

**BỘ GIAO THÔNG  
VẬN TẢI**

**CỘNG HÒA XÃ HỘI CHỦ NGHĨA VIỆT NAM  
Độc lập - Tự do - Hạnh phúc**

Số: 18/2006/QĐ-BGTVT

Hà Nội, ngày 19 tháng 4 năm 2006

**QUYẾT ĐỊNH**

**Ban hành Tiêu chuẩn ngành “Quy trình thí nghiệm xác định độ chặt nền,  
móng đường bằng phễu rót cát” 22 TCN 346 - 06**

**BỘ TRƯỞNG BỘ GIAO THÔNG VẬN TẢI**

Căn cứ Luật Ban hành văn bản quy phạm pháp luật ngày 12 tháng 11 năm 1996 và Luật sửa đổi, bổ sung một số điều của Luật Ban hành văn bản quy phạm pháp luật ngày 16 tháng 12 năm 2002;

Căn cứ Luật Giao thông đường bộ ngày 29 tháng 6 năm 2001;

Căn cứ Pháp lệnh Chất lượng hàng hóa ngày 24 tháng 12 năm 1999;

Căn cứ Nghị định số 34/2003/NĐ-CP ngày 04 tháng 4 năm 2003 của Chính phủ quy định chức năng, nhiệm vụ, quyền hạn và cơ cấu tổ chức của Bộ Giao thông vận tải;

Theo đề nghị của Vụ trưởng Vụ Khoa học - Công nghệ,

**QUYẾT ĐỊNH:**

**Điều 1.** Ban hành kèm theo Quyết định này Tiêu chuẩn ngành “Quy trình thí nghiệm xác định độ chặt nền, móng đường bằng phễu rót cát”.

Số đăng ký: 22 TCN 346 - 06

**Điều 2.** Quyết định này có hiệu lực thi hành sau 15 ngày, kể từ ngày đăng Công báo và thay thế Quyết định số 1048/QĐ-KT4 ngày 10 tháng 5 năm 1979 của Bộ trưởng Bộ Giao thông vận tải ban hành Quy trình kỹ thuật xác định dung trọng của đất bằng phương pháp rót cát.

09695772

**Điều 3.** Chánh Văn phòng, Chánh Thanh tra, Vụ trưởng các Vụ, Viện trưởng Viện Khoa học và công nghệ giao thông vận tải, Giám đốc Sở Giao thông vận tải, Sở Giao thông công chính và Thủ trưởng các cơ quan, đơn vị, cá nhân có liên quan chịu trách nhiệm thi hành Quyết định này./.

**BỘ TRƯỞNG**

**Đào Đình Bình**

- Cơ quan biên soạn:  
VIỆN KHOA HỌC VÀ CÔNG NGHỆ GIAO THÔNG VẬN TẢI
- Cơ quan trình duyệt:  
VỤ KHOA HỌC - CÔNG NGHỆ
- Cơ quan xét duyệt ban hành:  
BỘ GIAO THÔNG VẬN TẢI

<p style="text-align: center;"><b>CỘNG HÒA XÃ HỘI CHỦ NGHĨA VIỆT NAM</b> Độc lập - Tự do - Hạnh phúc</p>	<p style="text-align: center;"><b>QUY TRÌNH THÍ NGHIỆM XÁC ĐỊNH ĐỘ CHẶT NỀN, MÓNG ĐƯỜNG BẰNG PHẪU RÓT CÁT</b></p>	<p style="text-align: center;"><b>22 TCN 346 - 06</b></p>
<p style="text-align: center;"><b>BỘ GIAO THÔNG VẬN TẢI</b></p>		<p style="text-align: center;">Có hiệu lực từ ngày ...../...../2006</p>

(Ban hành kèm theo Quyết định số 18/2006/QĐ-BGTVT ngày 19/4/2006  
của Bộ trưởng Bộ GTVT)

## 1. Quy định chung

**1.1.** Quy trình này quy định trình tự thí nghiệm xác định khối lượng thể tích khô của lớp vật liệu (đất, đất gia cố, đá gia cố, cấp phối đá dăm, cấp phối thiên nhiên...) tại hiện trường bằng phễu rót cát làm cơ sở xác định hệ số đầm chặt K của lớp nền, móng đường.

**1.2.** Hệ số đầm chặt K được xác định trên cơ sở khối lượng thể tích khô xác định theo quy trình này và khối lượng thể tích khô lớn nhất của mẫu vật liệu cùng loại xác định theo "Quy trình đầm nén đất, đá dăm trong phòng thí nghiệm" 22 TCN 333-06. Trường hợp lớp vật liệu thí nghiệm có chứa hạt quá cỡ, việc xác định hệ số đầm chặt K sẽ được tiến hành theo hướng dẫn trong Phụ lục B của quy trình 22 TCN 333-06.

**1.3.** Quy trình này chỉ áp dụng cho những loại vật liệu có không quá 50% lượng hạt nằm trên sàng 19,0 mm.

**1.4.** Quy trình này không áp dụng trong những trường hợp sau đây:

- Khi thí nghiệm phát hiện có nước chảy vào hố;
- Thành hố đào bị biến dạng hoặc sập trong quá trình đào hố.

**1.5.** Các thuật ngữ, định nghĩa, ký hiệu trong quy trình này tuân theo các quy định của quy trình 22 TCN 333-06.

## 2. Nội dung thí nghiệm

**2.1.** Tại vị trí thí nghiệm, tiến hành đào một cái hố vào lớp vật liệu có đường kính và chiều sâu quy định (Khoản 5.3). Lấy toàn bộ vật liệu ở hố đào, tiến hành xác định khối lượng tự nhiên và độ ẩm của vật liệu.

**2.2.** Dùng phễu rót cát đổ một lượng cát chuẩn có khối lượng thể tích đã xác định trước vào trong hố đào, tính thể tích của hố đào.

**2.3.** Từ kết quả khối lượng tự nhiên, độ ẩm của vật liệu và thể tích hố đào, sẽ tính được khối lượng thể tích khô thực tế của lớp vật liệu thí nghiệm.

### **3. Quy định về dụng cụ thí nghiệm**

**3.1.** Bộ phễu rót cát: gồm có 3 phần là bình chứa cát, thân phễu và đế định vị. Các kích thước của bộ phễu rót cát được mô tả tại Hình 1.

3.1.1. Bình chứa cát: làm bằng nhựa hoặc kim loại, có ren ở miệng để có thể lắp chặt khít với phễu. Bình chứa cát có thể tích tối thiểu là 4,0 lít.

3.1.2. Phễu: làm bằng kim loại. Cuồng phễu có ren để lắp với bình chứa cát. Miệng phễu có đường kính 165,1 mm, được chế tạo để có thể lắp khít với thành lỗ của đế định vị. Gần cuồng phễu có một cái van để cho cát chảy qua. Khi vặn theo chiều thuận kim đồng hồ cho đến khi dừng, van sẽ được mở hoàn toàn, khi vặn theo chiều ngược lại cho đến khi dừng, van sẽ được đóng kín hoàn toàn. Thành phễu tạo với mặt phẳng nằm ngang một góc  $60^\circ$  để cát được phân bố đều trong phễu.

3.1.3. Đế định vị: là một tấm kim loại hình tròn (hoặc hình vuông) đáy phẳng, có đường kính (hoặc cạnh bên) 304,8 mm. Đế được khoét một lỗ tròn ở giữa với đường kính 165,1 mm, thành lỗ có gờ để có thể lắp vừa với miệng phễu.

**3.2.** Cát chuẩn: là loại cát sạch, hạt cứng, khô, to; kích cỡ hạt lọt qua sàng 2,36 mm và nằm trên sàng 0,3 mm; hệ số đồng nhất của cát ( $C_u = D_{60}/D_{10}$ ) nhỏ hơn 2,0.

**3.3.** Cân: cần có 2 chiếc cân. Một chiếc cân có khả năng cân được đến 15 kg với độ chính xác  $\pm 1,0$  g (để xác định khối lượng của mẫu từ hố đào). Một chiếc có khả năng cân được đến 1500 g với độ chính xác  $\pm 0,01$  g (để xác định độ ẩm mẫu).

**3.4.** Tủ sấy: loại có bộ phận cảm biến nhiệt để có thể tự động duy trì nhiệt độ trong tủ ở mức  $110 \pm 5^\circ\text{C}$  dùng để sấy khô mẫu.

**3.5.** Sàng: loại sàng mắt vuông, bao gồm 4 chiếc có kích cỡ 2,36, 1,18, 0,6, 0,3 mm để chế bị cát chuẩn và 2 sàng có kích cỡ là 4,75 mm và 19,0 mm để sàng hạt quá cỡ.

**3.6.** Các loại dụng cụ khác: dao, cuốc nhỏ, đục, xẻng nhỏ, thìa, đinh to, xô có nắp đáy, hộp đựng mẫu độ ẩm, chổi lông,...

### **4. Công tác hiệu chuẩn trong phòng**

**4.1.** Hiệu chuẩn bộ phễu rót cát: nhằm mục đích xác định khối lượng của cát chuẩn chứa trong phễu và đế định vị. Khi đã biết khối lượng cát này, sẽ xác định

được khối lượng cát chuẩn nằm trong hố đào, là cơ sở để xác định thể tích hố đào. Việc hiệu chuẩn bộ phễu rót cát theo hướng dẫn tại Phụ lục A.

#### **4.2. Xác định khối lượng thể tích của cát chuẩn**

4.2.1. Mục đích: để xác định khối lượng thể tích của cát chuẩn, từ đó có thể tính được thể tích hố đào khi đã biết khối lượng cát chuẩn chứa trong hố đào.

4.2.2. Việc xác định khối lượng thể tích của cát chuẩn theo hướng dẫn tại Phụ lục B, được tiến hành định kỳ mỗi tháng hoặc khi độ ẩm không khí thay đổi.

4.2.3. Sau mỗi lần xác định khối lượng thể tích của cát, phải tiến hành hiệu chuẩn lại bộ phễu rót cát (Phụ lục A).

### **5. Trình tự thí nghiệm**

5.1. Đổ cát chuẩn vào trong bình chứa cát. Lắp bình chứa cát với phễu, khóa van. Cân xác định khối lượng tổng cộng ban đầu của bộ phễu có chứa cát (ký hiệu là A).

5.2. Tại vị trí thí nghiệm, làm phẳng bề mặt để sao cho tấm đế định vị tiếp xúc hoàn toàn với bề mặt. Lấy đinh ghim để xuống lớp vật liệu để giữ chặt đế định vị trong khi thí nghiệm.

5.3. Đào một cái hố có đường kính khoảng 15 cm qua lỗ thủng của đế định vị. Chiều sâu của hố đào phải bằng chiều dày lớp vật liệu đã được lu lèn. Hố đào có dạng hơi côn, phần trên lớn hơn phần dưới, đáy hố phẳng hoặc hơi lõm. Cho toàn bộ vật liệu từ hố vào khay và đậy kín.

#### **Ghi chú 1:**

Trong quá trình thi công, vật liệu có thể được lu lèn theo nhiều lớp và công tác thí nghiệm phải được tiến hành riêng cho từng lớp. Mỗi thí nghiệm chỉ được đào hố có chiều sâu trong phạm vi của một lớp và kết quả khối lượng thể tích thu được sau thí nghiệm chỉ có giá trị cho lớp đó. Không được đào hố qua nhiều lớp vật liệu đã lu lèn để tính khối lượng thể tích chung cho các lớp chỉ sau một lần thí nghiệm.

5.4. Lau sạch miệng lỗ thủng của đế định vị. Úp miệng phễu vào lỗ thủng của đế định vị, xoay phễu đến vị trí điểm đánh dấu trên miệng phễu và trên đế định vị trùng nhau (vị trí đã đánh dấu khi hiệu chuẩn phễu theo hướng dẫn tại Phụ lục A). Mở van hoàn toàn cho cát chảy vào hố đào. Khi cát dừng chảy, đóng van lại, nhắc bộ phễu rót cát ra.

5.5. Cân xác định khối lượng của bộ phễu và cát còn lại (ký hiệu là B).

**5.6.** Cân xác định khối lượng vật liệu lấy trong hố đào (ký hiệu là  $M_w$ ).

**5.7.** Lấy mẫu để xác định độ ẩm

5.7.1. Trường hợp vật liệu ở hố đào không chứa hạt quá cỡ (theo quy định tại 22 TCN 333-06): trộn đều vật liệu lấy từ hố đào, sau đó lấy một lượng mẫu đại diện để xác định độ ẩm. Độ ẩm mẫu được xác định theo Mục 6.4.1 (công thức 4).

5.7.2. Trường hợp vật liệu ở hố đào chứa hạt quá cỡ: căn cứ vào quy trình đầm nén đất, đá dăm trong phòng thí nghiệm (22 TCN 333-06), lấy loại sàng thích hợp tách mẫu ra thành 2 phần (phần hạt tiêu chuẩn và hạt quá cỡ), xác định khối lượng tự nhiên và độ ẩm của từng phần. Độ ẩm mẫu (bao gồm cả phần hạt tiêu chuẩn và hạt quá cỡ) được xác định theo Mục 6.4.2 (công thức 5).

5.7.3. Khối lượng vật liệu cần thiết để xác định độ ẩm: tùy thuộc vào cỡ hạt lớn nhất, theo quy định tại Bảng 1.

Ghi chú 2:

Để nước có trong mẫu vật liệu lấy từ hố đào không bị bay hơi nhiều làm ảnh hưởng đến kết quả xác định độ ẩm của mẫu, toàn bộ các thao tác mô tả tại Khoản 5.7 phải được tiến hành trong bóng râm, hoặc có dụng cụ che nắng, tránh ánh nắng trực tiếp. Việc thí nghiệm phải được tiến hành khẩn trương sao cho khối lượng mẫu tự nhiên được xác định trong vòng 10 phút tính từ lúc bắt đầu lấy mẫu.

**Bảng 1. Khối lượng mẫu nhỏ nhất để xác định độ ẩm**

STT	Đường kính hạt lớn nhất, mm (sàng mắt vuông)	Khối lượng mẫu xác định độ ẩm nhỏ nhất, g
1	≤ 4,75	100
2	19,0	500
3	25,0	750
4	50,0	1000

5.7.4. Phương pháp xác định độ ẩm: tùy thuộc vào loại vật liệu, thí nghiệm độ ẩm được tiến hành theo một trong các tiêu chuẩn sau:

- Với đất, đất gia cố: TCVN 4196-95 (Phương pháp xác định độ ẩm của đất).
- Với đất cát, cát gia cố: TCVN 341-86 (Phương pháp xác định độ ẩm của cát).
- Với đá gia cố, cấp phối đá dăm, cấp phối thiên nhiên: TCVN 1772-87 (Khoản 3.10 - Xác định độ ẩm).

## 6. Tính toán kết quả

6.1. Thể tích hố đào được tính theo công thức sau:

$$V_h = \frac{(A - B - C)}{\gamma} \quad (1)$$

trong đó:

- $V_h$ : Thể tích hố đào,  $\text{cm}^3$ ;
- A: Khối lượng bộ phễu có chứa cát chuẩn trước khi thí nghiệm, g;
- B: Khối lượng bộ phễu có chứa cát chuẩn sau khi thí nghiệm, g;
- C: Khối lượng cát chứa trong phễu và đế định vị, g (xem Phụ lục A);
- $\gamma$ : Khối lượng thể tích của cát,  $\text{g}/\text{cm}^3$  (xem Phụ lục B).

6.2. Khối lượng thể tích tự nhiên được tính theo công thức sau:

$$\gamma_{wtt} = \frac{M_w}{V_h} \quad (2)$$

trong đó:

- $\gamma_{wtt}$ : Khối lượng thể tích tự nhiên thực tế của mẫu tại hiện trường,  $\text{g}/\text{cm}^3$ ;
- $M_w$ : Khối lượng tự nhiên của toàn bộ mẫu, g;
- $V_h$ : Thể tích hố đào,  $\text{cm}^3$ .

6.3. Khối lượng thể tích khô được tính theo công thức sau:

$$\gamma_{ktt} = \frac{100 \gamma_{wtt}}{100 + W_{tt}} \quad (3)$$

trong đó:

- $\gamma_{ktt}$ : Khối lượng thể tích khô thực tế của mẫu tại hiện trường,  $\text{g}/\text{cm}^3$ ;
- $\gamma_{wtt}$ : Khối lượng thể tích tự nhiên thực tế của mẫu tại hiện trường,  $\text{g}/\text{cm}^3$ ;
- $W_{tt}$ : Độ ẩm của mẫu, % (xác định theo Khoản 6.4 dưới đây).

### 6.4. Độ ẩm của mẫu

6.4.1. Trường hợp vật liệu trong hố đào không chứa hạt quá cỡ: lấy mẫu và xác định độ ẩm như Mục 5.7.1, độ ẩm của mẫu tính theo công thức sau:

$$W_{tt} = \frac{D - E}{E - F} \times 100 \quad (4)$$



trong đó:

- $W_{tt}$ : Độ ẩm của mẫu, % ;
- D: Khối lượng của mẫu ướt và hộp giữ ẩm, g, cân chính xác đến 0,01 g;
- E: Khối lượng của mẫu khô và hộp giữ ẩm, sau khi sấy đến khi khối lượng không đổi, g, cân chính xác đến 0,01 g;
- F: Khối lượng của hộp giữ ẩm, g, cân chính xác đến 0,01 g.

6.4.2. Trường hợp mẫu có chứa hạt quá cỡ: lấy mẫu xác định khối lượng ướt và độ ẩm của phần hạt tiêu chuẩn và hạt quá cỡ như Mục 5.7.2, độ ẩm của mẫu (bao gồm cả hạt tiêu chuẩn và hạt quá cỡ) được tính theo công thức sau:

$$W_{tt} = \frac{P_{tc} W_{tc} + P_{qc} W_{qc}}{100} \quad (5)$$

trong đó:

- $P_{tc}$ : Tỷ lệ hạt tiêu chuẩn, %;
- $P_{qc}$ : Tỷ lệ hạt quá cỡ, %;
- $W_{tc}$ : Độ ẩm của phần hạt tiêu chuẩn, %;
- $W_{qc}$ : Độ ẩm của phần hạt quá cỡ, %.

### 6.5. Tính hệ số đầm chặt K

6.5.1. Trường hợp vật liệu không chứa hạt quá cỡ, không cần hiệu chỉnh khối lượng thể tích khô lớn nhất:

$$K = \frac{100 \gamma_{ktt}}{\gamma_{kmax}} \quad (6)$$

trong đó:

- K: Hệ số đầm chặt, %;
- $\gamma_{ktt}$ : Khối lượng thể tích khô thực tế của mẫu tại hiện trường, g/cm<sup>3</sup>;
- $\gamma_{kmax}$ : Khối lượng thể tích khô lớn nhất theo kết quả đầm nén trong phòng (22 TCN 333-06), g/cm<sup>3</sup>.

6.5.2. Trường hợp phải hiệu chỉnh khối lượng thể tích khô lớn nhất thì áp dụng các hướng dẫn chi tiết tại Phụ lục B của 22 TCN 333-06.

Trong Phụ lục B của Quy trình 22 TCN 333-06, có hai phương pháp hiệu chỉnh. Về nguyên tắc, hai phương pháp này có thể áp dụng tương đương nhau. Phương pháp hiệu chỉnh thứ hai thường được áp dụng. Sau khi tiến hành tính toán và hiệu chỉnh, hệ số đầm chặt K sẽ được tính như sau:

a) Nếu hiệu chỉnh theo Phương pháp thứ nhất:

$$K = \frac{100 \gamma_{ktt}}{\gamma_{kmaxhc}} \quad (7)$$

trong đó:

- K: Hệ số đầm chặt, %;
- $\gamma_{ktt}$ : Khối lượng thể tích khô thực tế của mẫu tại hiện trường, bao gồm cả hạt quá cỡ và hạt tiêu chuẩn,  $g/cm^3$ ;
- $\gamma_{kmaxhc}$ : Khối lượng thể tích khô lớn nhất hiệu chỉnh (có xét đến ảnh hưởng của lượng hạt quá cỡ),  $g/cm^3$ ; (Phụ lục B, 22 TCN 333-06).

b) Nếu hiệu chỉnh theo Phương pháp thứ hai:

$$K = \frac{100 \gamma_{kte}}{\gamma_{kmax}} \quad (8)$$

trong đó:

- K: Hệ số đầm chặt, %;
- $\gamma_{kte}$ : Khối lượng thể tích khô của phần hạt tiêu chuẩn tại hiện trường,  $g/cm^3$ ;
- $\gamma_{kmax}$ : Khối lượng thể tích khô lớn nhất theo kết quả đầm nén trong phòng (22 TCN 333-06),  $g/cm^3$ .

## 7. Báo cáo

7.1. Trường hợp vật liệu không có hạt quá cỡ, báo cáo kết quả thí nghiệm xác định độ chặt bằng phễu rót cát bao gồm những thông tin sau (Mẫu báo cáo kết quả thí nghiệm số 1 và 3):

- Công trình, vị trí thí nghiệm, loại kết cấu và vật liệu thí nghiệm, chiều dày lớp vật liệu;
- Thể tích hố đào,  $cm^3$ ;
- Khối lượng tự nhiên, khối lượng thể tích tự nhiên của vật liệu trong hố đào,  $g/cm^3$ ;
- Độ ẩm của vật liệu trong hố đào, %;
- Khối lượng thể tích khô của vật liệu trong hố đào,  $g/cm^3$ ;

- Phương pháp đầm chặt trong phòng; giá trị khối lượng thể tích khô lớn nhất và độ ẩm đầm chặt tốt nhất trong phòng;
- Hệ số đầm chặt K của lớp vật liệu, %.
- Khối lượng thể tích của cát chuẩn, g/cm<sup>3</sup>;

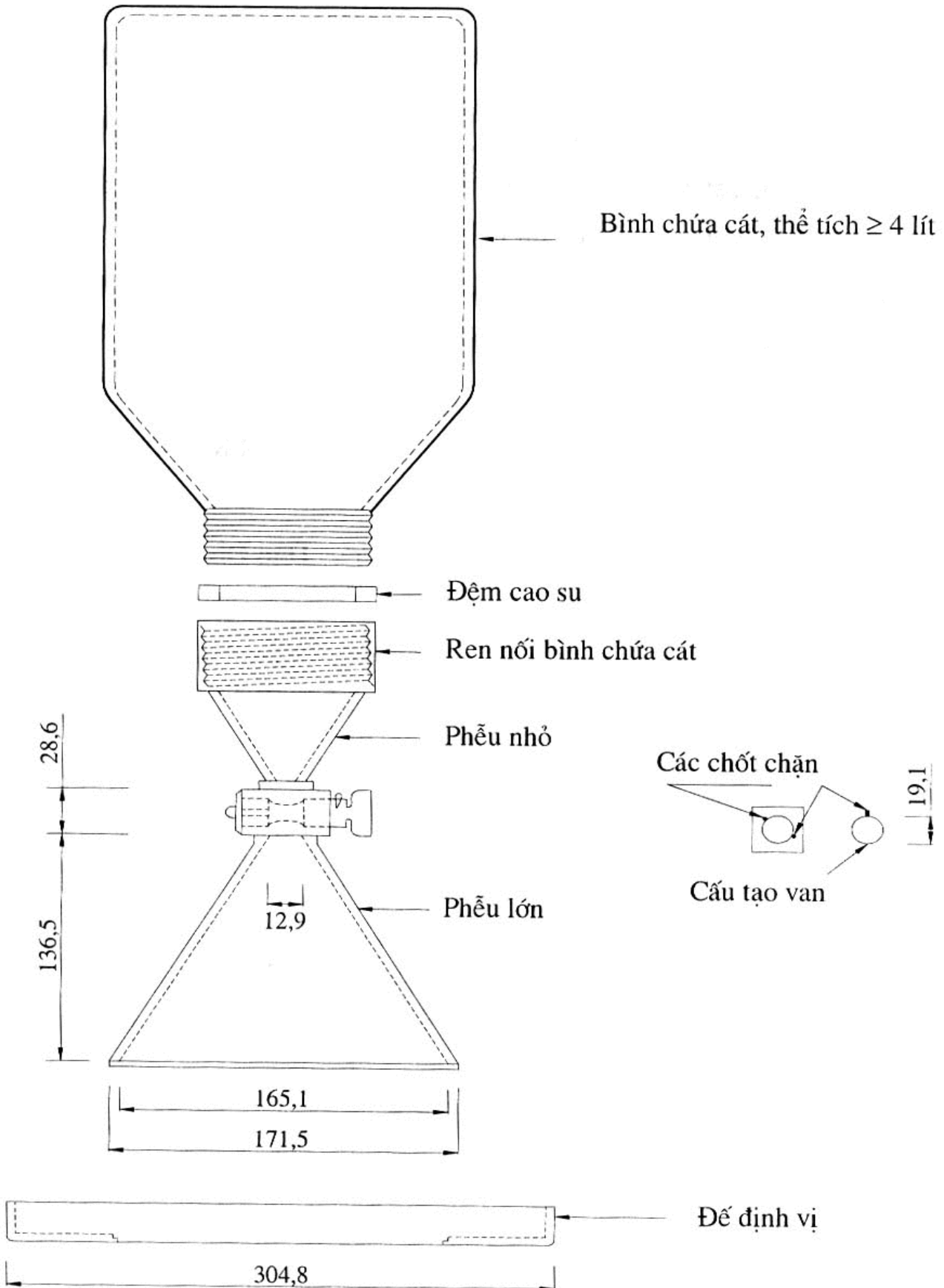
**7.2.** Trường hợp vật liệu có hạt quá cỡ, báo cáo kết quả thí nghiệm xác định độ chặt bằng phễu rót cát bao gồm những thông tin tại Khoản 7.1 và bổ sung các thông tin sau (Mẫu báo cáo kết quả thí nghiệm số 2 và 3):

- Tỷ lệ hạt quá cỡ, khối lượng thể tích khô lớn nhất đã hiệu chỉnh (theo hướng dẫn tại Phụ lục B và Phụ lục C của Quy trình 22 TCN 233-06)./.

**BỘ TRƯỞNG**

**Đào Đình Bình**

Hình 1. Bộ dụng cụ phễu rót cát



Ghi chú: Kích thước trong bản vẽ là mm

## PHỤ LỤC A

### HIỆU CHUẨN BỘ PHỄU RÓT CÁT

**A.1. Mục đích:** xác định khối lượng của cát chuẩn chứa trong phễu và để định vị của bộ dụng cụ phễu rót cát dùng trong thí nghiệm xác định độ chặt hiện trường.

#### **A.2. Trình tự tiến hành hiệu chuẩn.**

**A.2.1.** Đổ cát chuẩn vào bình đựng cát, lắp bình đựng cát với phễu.

**A.2.2.** Xác định khối lượng ban đầu của bộ phễu rót cát có chứa cát (ký hiệu là  $m_1$ ), g

**A.2.3.** Đặt tấm để định vị lên trên một mặt phẳng nằm ngang, sạch và nhẵn. Úp miệng phễu vào lỗ thủng của đế định vị. Đánh dấu vị trí tương đối giữa phễu với đế định vị, đồng thời đánh ký hiệu cho bộ phễu và đế đã được lựa chọn. Trong những lần hiệu chuẩn sau, bắt buộc phải sử dụng bộ phễu và đế định vị này cùng nhau.

**A.2.4.** Mở van hoàn toàn cho cát chảy từ bình chứa cát xuống phễu và đợi cho cát không chảy nữa. Không tác động vào bộ phễu rót cát khi cát đang chảy.

**A.2.5.** Đóng chặt van lại, nhắc toàn bộ phễu ra khỏi đế định vị. Xác định khối lượng của bộ phễu rót cát và cát còn lại (ký hiệu là  $m_2$ ).

**A.2.6.** Xác định khối lượng của cát chứa trong phễu và đế bằng cách lấy giá trị khối lượng của phễu và cát ban đầu trừ đi giá trị khối lượng của phễu và cát sau ( $m_1 - m_2$ ).

**A.2.7.** Lặp lại quá trình trên ít nhất là 3 lần. Khác biệt giữa mỗi lần thử so với giá trị trung bình không được vượt quá 1%. Khối lượng của cát trong phễu và đế (ký hiệu là C) sẽ là trung bình của 3 lần thí nghiệm nói trên.

## PHỤ LỤC B

### XÁC ĐỊNH KHỐI LƯỢNG THỂ TÍCH CỦA CÁT CHUẨN

**B.1. Mục đích:** xác định khối lượng thể tích của cát chuẩn dùng trong thí nghiệm xác định độ chặt hiện trường.

#### B.2. Dụng cụ cần thiết.

**B.2.1.** Thùng đong cát: được chế tạo bằng kim loại, có đường kính 15 cm, thể tích từ 2000 cm<sup>3</sup> đến 3000 cm<sup>3</sup>. Có thể sử dụng cối đầm loại D (22 TCN 333-06) để làm thùng đong.

**B.2.2.** Bộ dụng cụ phễu rót cát: Sử dụng loại phễu như khi làm thí nghiệm.

**B.2.3.** Cân: theo Khoản 2.3. của quy trình.

**B.2.4.** Thanh thép gạt cạnh thẳng: làm bằng kim loại dày 3 mm, rộng 5 cm, dài 22 cm.

#### B.3. Trình tự tiến hành xác định khối lượng thể tích của cát

**B.3.1.** Cân xác định khối lượng thùng đong cát (ký hiệu là m<sub>4</sub>).

**B.3.2.** Đổ cát chuẩn vào trong bình chứa cát, lấp bình chứa cát với phễu. Đặt để định vị lên trên miệng thùng đong, úp phễu rót cát lên để định vị.

**B.3.3.** Mở van hoàn toàn cho cát chảy xuống thùng đong, khi cát ngừng chảy thì đóng van lại.

**B.3.4.** Đưa bộ phễu rót cát ra ngoài. Dùng thanh thép gạt gạt bỏ phần cát nhô lên khỏi miệng bình đong. Lấy bàn chải quét sạch những hạt cát bám phía ngoài thùng đong. Cân xác định khối lượng của thùng đong có chứa cát (ký hiệu là m<sub>3</sub>).

#### B.4. Tính toán

**B.4.1.** Khối lượng thể tích của cát chuẩn được tính theo công thức sau:

$$\gamma = \frac{(m_3 - m_4)}{V_c} \quad (9)$$

Trong đó:  $\gamma$  = khối lượng thể tích của cát chuẩn, g/cm<sup>3</sup>;

$m_3$  = khối lượng thùng đong và cát, g;

$m_4$  = khối lượng thùng đong, g;

$V_c$  = thể tích thùng đong cát, cm<sup>3</sup>.

**B.4.2.** Giá trị khối lượng thể tích của cát dùng cho thí nghiệm sẽ là trung bình của 3 lần thí nghiệm.

**MẪU BÁO CÁO KẾT QUẢ THÍ NGHIỆM SỐ 1**

**TÊN ĐƠN VỊ THỰC HIỆN THÍ NGHIỆM  
PHÒNG THÍ NGHIỆM LAS-XD...**

Số...../2006/LAS-XD

**BÁO CÁO KẾT QUẢ THÍ NGHIỆM  
XÁC ĐỊNH ĐỘ CHẶT BẰNG PHEU RÓT CÁT (22 TCN 346-06)**

- |                            |  |
|----------------------------|--|
| <b>1. Đơn vị yêu cầu</b>   | <b>5. Ngày thí nghiệm</b>                            |
| <b>2. Công trình</b>       | <b>6. Ký hiệu bộ dụng cụ: A1</b>                     |
| <b>3. Hạng mục</b>         | <b>7. Ngày hiệu chuẩn dụng cụ và cát chuẩn:.....</b> |
| <b>4. Vật liệu sử dụng</b> |  |

**Kết quả thí nghiệm**

Thí nghiệm số:		1	
Vị trí thí nghiệm	Lý trình	Km 565+00	
	Khoảng cách đến tim đường	3,2 m (trái)	
	Chiều dày lớp sau khi đầm	20 cm	
Vật liệu trong hố đào	Khối lượng mẫu ướt + khay	g	5878
	Khối lượng khay	g	886
	Khối lượng mẫu ướt	g	4992
	Khối lượng mẫu khô	g	4141
Số liệu bộ dụng cụ và cát chuẩn	Khối lượng cát và bộ dụng cụ trước thí nghiệm	g	5633
	Khối lượng cát và bộ dụng cụ sau thí nghiệm	g	1942
	Khối lượng cát trong côn + đế + hố đào	g	3691
	Khối lượng cát trong hố đào	g	2658
	Thể tích hố đào	cm <sup>3</sup>	1939
Xác định độ ẩm của mẫu	Khối lượng mẫu ướt + khay	g	502
	Khối lượng mẫu khô + khay	g	442
	Khối lượng khay	g	150
	Khối lượng mẫu khô	g	292
	Độ ẩm của mẫu (Wtt)	%	20,5
Khối lượng thể tích khô của mẫu trong hố đào		g/cm <sup>3</sup>	2,136
Độ ẩm đầm chặt tốt nhất (thí nghiệm trong phòng)		%	20,5

Khối lượng thể tích khô lớn nhất (thí nghiệm trong phòng)	g/cm <sup>3</sup>	2,331
Hệ số đầm chặt K	%	91,6
Hệ số đầm chặt K yêu cầu	%	<b>95,0</b>
<b>Ghi chú:</b> thí nghiệm đầm chặt trong phòng tiến hành theo 22 TCN 333-06, phương pháp I-A		

Hà Nội, ngày....tháng....năm 2006

Người thí nghiệm (Ký tên)      Người kiểm tra (Ký tên)      Phòng LAS-XD ... (Ký tên, đóng dấu)      Đơn vị thực hiện thí nghiệm (Ký tên, đóng dấu)

09695772

LawSoft \* Tel: +84-8-3845 6684 \* www.ThuVienPhapLuat.com



MẪU BÁO CÁO KẾT QUẢ THÍ NGHIỆM SỐ 2

TÊN ĐƠN VỊ THỰC HIỆN THÍ NGHIỆM  
PHÒNG THÍ NGHIỆM LAS-XD...

Số...../2006/LAS-XD

BÁO CÁO KẾT QUẢ THÍ NGHIỆM  
XÁC ĐỊNH ĐỘ CHẶT BẰNG PHỄU RÓT CÁT (22 TCN 346-06)

- |                            |  |
|----------------------------|--|
| <b>1. Đơn vị yêu cầu</b>   | <b>5. Ngày thí nghiệm</b>                            |
| <b>2. Công trình</b>       | <b>6. Ký hiệu bộ dụng cụ: A1</b>                     |
| <b>3. Hạng mục</b>         | <b>7. Ngày hiệu chuẩn dụng cụ và cát chuẩn:.....</b> |
| <b>4. Vật liệu sử dụng</b> |  |

Kết quả thí nghiệm

Thí nghiệm số:			1		
Vị trí thí nghiệm			Lý trình		Km 565+100
			Khoảng cách đến tim đường		4,0 m (trái)
			Chiều dày lớp sau khi đầm		20 cm
Vật liệu trong hố đào	Khối lượng mẫu ướt + khay		g	5878	09695772
	Khối lượng khay		g	886	
	Khối lượng mẫu ướt		g	4992	
	Khối lượng mẫu khô		g	4223	
Số liệu bộ dụng cụ và cát chuẩn	Khối lượng cát và bộ dụng cụ trước thí nghiệm		g	5633	
	Khối lượng cát và bộ dụng cụ sau thí nghiệm		g	2143	
	Khối lượng cát trong côn + đế + hố đào		g	3490	
	Khối lượng cát trong hố đào		g	2457	
	Thể tích hố đào		cm <sup>3</sup>	1792	
Xác định độ ẩm của mẫu			Hạt quá cỡ	Hạt tiêu chuẩn	
	Khối lượng mẫu ướt + khay		g	708	502
	Khối lượng mẫu khô + khay		g	697	442
	Khối lượng khay		g	152	150
	Khối lượng mẫu khô		g	545	292
	Độ ẩm		%	2,0	20,6
Độ ẩm của toàn bộ mẫu			18,2		

Hiệu chỉnh khi có hạt quá cỡ (phương pháp 2)	Khối lượng khô của hạt quá cỡ	g	545
	Hàm lượng của hạt quá cỡ	%	12,9
	Hàm lượng hạt tiêu chuẩn	%	87,1
	Độ ẩm đầm chặt tốt nhất đã hiệu chỉnh	%	17,9
	Khối lượng thể tích khô lớn nhất của hạt tiêu chuẩn	g/cm <sup>3</sup>	2,312
Khối lượng thể tích khô của mẫu trong hố đào		g/cm <sup>3</sup>	2,357
Độ ẩm đầm chặt tốt nhất (thí nghiệm trong phòng)		%	20,5
Khối lượng thể tích khô lớn nhất (thí nghiệm trong phòng)		g/cm <sup>3</sup>	2,331
Hệ số đầm chặt K		%	<b>99,2</b>
Hệ số đầm chặt K yêu cầu		%	<b>95,0</b>
<b>Ghi chú:</b> Thí nghiệm đầm chặt trong phòng tiến hành theo 22 TCN 333-06, phương pháp I-A			

Hà Nội, ngày....tháng....năm 2006

Người thí nghiệm (Ký tên)      Người kiểm tra (Ký tên)      Phòng LAS-XD ... (Ký tên, đóng dấu)      Đơn vị thực hiện thí nghiệm (Ký tên, đóng dấu)

**MẪU BÁO CÁO KẾT QUẢ THÍ NGHIỆM SỐ 3**

**TÊN ĐƠN VỊ THỰC HIỆN THÍ NGHIỆM  
PHÒNG THÍ NGHIỆM LAS-XD...**

Số...../2006/LAS-XD

**BÁO CÁO KẾT QUẢ THÍ NGHIỆM  
HIỆU CHUẨN CÁT VÀ BỘ PHỄU RÓT CÁT (22 TCN 346-06)**

- 1. Ký hiệu bộ dụng cụ: A1**
- 2. Ngày tiến hành hiệu chuẩn**

**Kết quả hiệu chuẩn bộ phễu rót cát (Phụ lục A)**

Thí nghiệm số		1	2	3
Khối lượng cát + bộ phễu trước hiệu chuẩn	g	3222	3312	3222
Khối lượng cát + bộ phễu sau hiệu chuẩn	g	2212	2222	2222
Khối lượng cát trong côn và đế	g	1010	1090	1000
Khối lượng cát trong côn và đế trung bình	g	1033		

**Kết quả xác định khối lượng thể tích của cát chuẩn (Phụ lục B)**

Thí nghiệm số		1	2	3
Khối lượng thùng đong đổ đầy cát	g	5500	5500	5500
Khối lượng thùng đong không có cát	g	1523	1520	1531
Thể tích thùng đong cát	cm <sup>3</sup>	2900	2900	2900
Khối lượng thể tích của cát chuẩn	g/cm <sup>3</sup>	1,371	1,372	1,369
Khối lượng thể tích trung bình của cát chuẩn	g/cm <sup>3</sup>	1,371		

Hà Nội, ngày....tháng....năm 2006

Người thí nghiệm    Người kiểm tra    Phòng LAS-XD ...    Đơn vị thực hiện thí nghiệm  
(Ký tên)                    (Ký tên)                    (Ký tên, đóng dấu)                    (Ký tên, đóng dấu)

www.ThuVienPhapLuat.com  
Tel: 84-6-3845 6684  
09695772