



CỘNG HOÀ XÃ HỘI CHỦ NGHĨA VIỆT NAM

QCVN 01 - 175 : 2014/BNNPTNT

**QUY CHUẨN KỸ THUẬT QUỐC GIA  
VỀ QUY TRÌNH LƯU GIỮ, BẢO QUẢN VÀ VẬN CHUYỂN  
MẪU TRONG KIỂM DỊCH THỰC VẬT**

*National technical regulation on procedure for preservation and  
handling of samples in plant quarantine*

HÀ NỘI - 2014

**Lời nói đầu**

QCVN 01 - 175 : 2014/BNNPTNT do Trung tâm Giám  
định Kiem định thực vật biên soạn, Cục Bảo vệ thực vật  
trình duyệt, Bộ Nông nghiệp & PTNT ban hành tại  
Thông tư số 16/2014/TT-BNNPTNT ngày 05 tháng 6  
năm 2014.



**QUY CHUẨN KỸ THUẬT QUỐC GIA  
VỀ QUY TRÌNH LƯU GIỮ, BẢO QUẢN VÀ VẬN CHUYỂN MẪU  
TRONG KIỂM DỊCH THỰC VẬT**

*National technical regulation on procedure for preservation and  
handling of samples in plant quarantine*

**I . QUY ĐỊNH CHUNG**

**1.1. Phạm vi điều chỉnh**

Quy chuẩn này áp dụng thống nhất trên phạm vi toàn quốc cho việc lưu giữ, bảo quản và vận chuyển mẫu trong công tác kiểm dịch thực vật ở Việt Nam.

**1.2. Đối tượng áp dụng**

Quy chuẩn này áp dụng đối với mọi tổ chức, cá nhân của Việt Nam hoặc nước ngoài có hoạt động liên quan đến lĩnh vực bảo vệ và kiểm dịch thực vật (KDTV) tại Việt Nam thực hiện việc lưu giữ, bảo quản và vận chuyển mẫu trong công tác kiểm dịch thực vật ở Việt Nam.

**1.3. Giải thích từ ngữ**

Những thuật ngữ trong quy chuẩn này được hiểu như sau:

**1.3.1. Dịch hại kiểm dịch thực vật (plant quarantine pest)**

Loài sinh vật gây hại có nguy cơ gây tác hại nghiêm trọng tài nguyên thực vật trong một vùng mà ở đó loài sinh vật này chưa có mặt hoặc có mặt với phân bố hẹp và được kiểm soát chính thức.

**1.3.2. Thực vật (plant)**

Cây và những bộ phận của cây còn sống gồm cả hạt giống và những nguồn gen có khả năng làm giống.

**1.3.3. Tiêu bản (specimen)**

Là mẫu vật điển hình tiêu biểu của dịch hại được xử lý để dùng cho việc định loại, nghiên cứu, giảng dạy, phổ biến kỹ thuật và trưng bày thành các bộ sưu tập.

**1.3.4. Sản phẩm thực vật (plant product)**

Vật liệu chưa chế biến có nguồn gốc thực vật (kể cả hạt) và các sản phẩm đã chế biến mà bản chất của chúng hoặc quá trình chế biến có thể tạo ra nguy cơ cho sự du nhập và lan rộng của dịch hại.

**1.3.5. Mẫu (sample)**

Là khối lượng thực vật, sản phẩm thực vật, tàn dư của sản phẩm thực vật hoặc đất được lấy ra theo một quy tắc nhất định.

**1.3.6. Mẫu ban đầu (primary sample)**

Là khối lượng mẫu thực vật, sản phẩm thực vật hoặc tàn dư của sản phẩm thực vật được lấy ra từ một vị trí trong lô vật thể.

**1.3.7. Mẫu chung (aggregate sample)**

Là mẫu gộp các mẫu ban đầu.

**1.3.8. Mẫu trung bình (average sample)**

Là mẫu được lấy từ mẫu chung theo phương pháp của tiêu chuẩn Việt Nam TCVN 4731:89<sup>1</sup>, dùng làm mẫu lưu, mẫu phân tích, mẫu gửi và mẫu tồn.

**1.3.9. Mẫu phân tích (sample for testing)**

Là mẫu được lấy từ mẫu trung bình theo nguyên tắc đường chéo và được dùng để phân tích trong phòng thí nghiệm.

**1.3.10. Mẫu lưu (stored sample)**

Là mẫu được lấy từ mẫu trung bình theo nguyên tắc đường chéo, được lưu lại trong thời gian quy định để làm cơ sở để giải quyết khiếu nại trong công tác kiểm dịch thực vật.

**1.3.11 Mẫu gửi (delivered sample)**

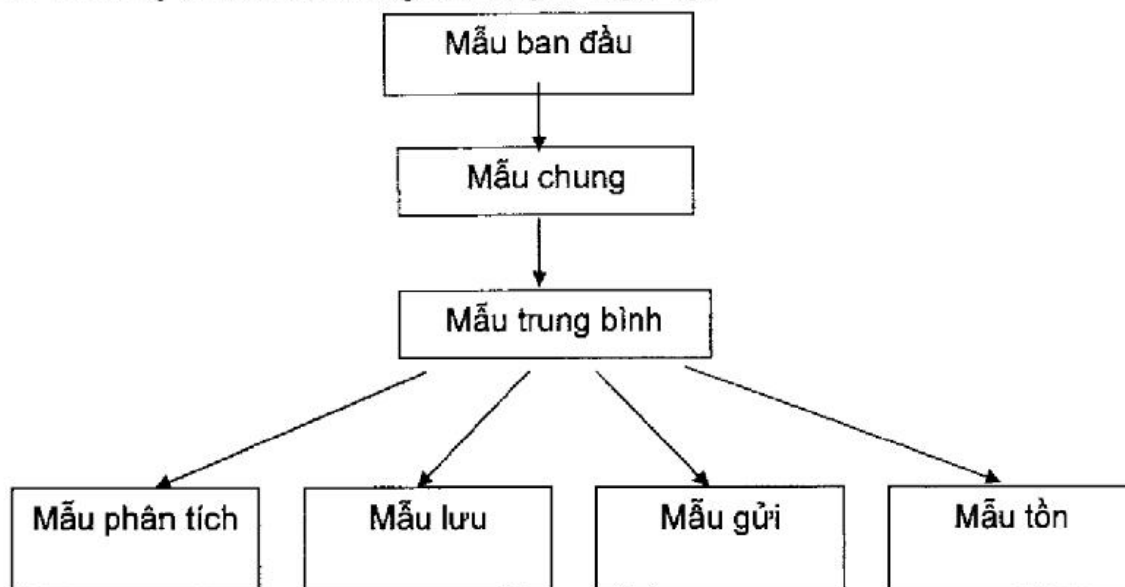
Là mẫu được lấy từ mẫu trung bình theo nguyên tắc đường chéo và được gửi đi giám định hoặc theo dõi sau nhập khẩu hoặc gửi đến cơ quan chức năng (khi có yêu cầu).

**1.3.12 Mẫu tồn (contingency sample)**

Là phần mẫu còn lại sau khi chia mẫu trung bình theo nguyên tắc đường chéo để có mẫu gửi, mẫu phân tích, mẫu lưu, được dự phòng cho những mục đích khác khi cần.

**II. QUY ĐỊNH KỸ THUẬT**

**2.1. Trình tự chia mẫu trong kiểm dịch thực vật**



**2.2. Quy trình lưu giữ, bảo quản và vận chuyển mẫu là thực vật và sản phẩm thực vật trong kiểm dịch thực vật**

**2.2.1. Quy trình lưu giữ mẫu là thực vật và sản phẩm thực vật trong kiểm dịch thực vật**

<sup>1</sup> Trường hợp các văn bản viện dẫn trong quy chuẩn này sửa đổi, bổ sung hoặc thay thế thì thực hiện theo quy định của văn bản mới

**2.2.1.1. Thời gian lưu giữ**

Đối với củ, quả tươi: Thời gian lưu giữ tối thiểu là 15 ngày.

Đối với rau tươi: Thời gian lưu giữ tối thiểu là 7 ngày.

Đối với hàng hoá là cây, cành, mắt ghép: Thời gian lưu giữ tối thiểu là 15 ngày.

Đối với hoa tươi: Thời gian lưu giữ tối thiểu là 7 ngày.

Hàng hoá là các loại hạt: Thời gian lưu giữ tối thiểu là 3 tháng.

Các sản phẩm thực vật đã qua chế biến: Thời gian lưu giữ tối thiểu là 3 tháng.

Các sản phẩm thực vật khác chưa qua chế biến: Thời gian lưu giữ tối thiểu là 3 tháng.

**2.2.2.2. Theo dõi mẫu lưu**

- Hàng hoá là rau, củ, quả tươi: Kiểm tra thành phần sinh vật gây hại định kỳ 7 ngày/lần đối với củ, quả tươi và 3 ngày/lần đối với rau tươi. Hết thời gian lưu thì tiến hành huỷ mẫu.

- Hàng hoá là cây, cành, mắt ghép, hoa tươi: Kiểm tra thành phần sinh vật gây hại định kỳ 7 ngày/lần đối với cây, cành, mắt ghép và 3 ngày/lần đối với hoa tươi. Hết thời gian lưu thì tiến hành huỷ mẫu.

- Hàng hoá là các loại hạt: Mỗi tháng tiến hành kiểm tra định kỳ các hộp lưu mẫu, thống kê thành phần sinh vật hại, tình trạng mẫu. Hết thời hạn lưu, tiến hành huỷ mẫu.

- Các sản phẩm thực vật đã qua chế biến: Mỗi tháng tiến hành kiểm tra định kỳ các hộp lưu mẫu, thống kê thành phần sinh vật gây hại, tình trạng mẫu. Hết thời hạn lưu tiến hành huỷ mẫu.

- Các sản phẩm thực vật khác chưa qua chế biến: Mỗi tháng tiến hành kiểm tra định kỳ các hộp lưu mẫu, thống kê thành phần sinh vật hại, tình trạng mẫu. Hết thời hạn lưu, tiến hành huỷ mẫu.

- Sổ lưu mẫu như quy định của thông tư 14TT/2012/TT-BNNPTNT<sup>2</sup> ngày 27 tháng 3 năm 2012 của Bộ Nông nghiệp và PTNT về sổ giám định và lưu mẫu hàng xuất khẩu, nhập khẩu.

**2.2.2. Quy trình bảo quản mẫu là thực vật và sản phẩm thực vật trong kiểm dịch thực vật.**

**2.2.2.1. Hàng hoá là rau, củ, quả tươi**

Mẫu được bảo quản trong các túi ni-lông có lỗ thông khí (dùng kim côn trùng số 2 châm vào 1/3 phía trên của túi ni-lông khoảng 5 lỗ/cm<sup>2</sup>) và phải bảo quản trong tủ lạnh hoặc tủ bảo quản rau quả chuyên dùng. Mỗi túi phải đính kèm nhãn ký hiệu của mẫu.

**2.2.2.2. Hàng hoá là cây, cành, mắt ghép, hoa tươi**

- Đối với mẫu không có giá thể (cành mắt ghép, chồi, hom, hoa tươi), mẫu được giữ ẩm bằng bông hoặc giấy thấm nước, sau đó đặt trong các túi ni-lông có lỗ thông khí (dùng kim côn trùng số 2 châm vào 1/3 phía trên của

<sup>2</sup> Trường hợp các văn bản viện dẫn trong quy chuẩn này sửa đổi, bổ sung hoặc thay thế thì thực hiện theo quy định của văn bản mới



túi ni-lông khoảng 5 lỗ/cm<sup>2</sup>) và để ở điều kiện nhiệt độ phòng. Mỗi túi phải đính kèm nhãn ký hiệu của mẫu.

- Đối với mẫu là cây có kèm các giá thể thì cho toàn bộ cây và giá thể vào trong túi ni-lông có lỗ thông khí và bảo quản ở điều kiện nhiệt độ và ánh sáng trong phòng. Mỗi túi phải đính nhãn ghi ký hiệu mẫu.

#### **2.2.2.3. Hàng hoá là các loại hạt**

Mẫu được đặt trong các hộp nhựa có nắp lưới (1cm<sup>2</sup> có từ 630-700 mắt lưới). Thành phía trong của hộp nhựa (1/3 khoảng cách tính từ trên nắp xuống) được bôi/phủ một lớp hoá chất ngăn côn trùng bò lên nắp (Fluon hoặc bột đá). Các lọ có dán nhãn ký hiệu mẫu và đặt trong các tủ đựng mẫu lưu (phụ lục 1).

#### **2.2.2.4. Các sản phẩm thực vật đã qua chế biến**

Quy trình bảo quản tương tự mục 2.2.2.3.

#### **2.2.2.5. Các sản phẩm thực vật khác chưa qua chế biến**

Quy trình bảo quản tương tự mục 2.2.2.3.

#### **2.2.2.6. Nội dung nhãn của mẫu lưu và trang thiết bị, dụng cụ của phòng lưu mẫu (phụ lục 1)**

**2.2.3. Quy trình vận chuyển mẫu là thực vật và sản phẩm thực vật trong kiểm dịch thực vật**

##### **2.2.3.1. Phương thức vận chuyển**

Mẫu được vận chuyển từ địa điểm lấy mẫu về phòng thí nghiệm để giám định hoặc lưu hoặc gieo trồng trong thời gian sớm nhất có thể bằng bưu điện hoặc các phương tiện thích hợp tùy thuộc vào yêu cầu và điều kiện cụ thể.

##### **2.2.3.2. Bảo quản mẫu trong vận chuyển**

###### **2.2.3.2.1. Hàng hoá là rau, củ, quả tươi**

Khi vận chuyển, các mẫu được đặt riêng vào các túi ni-lông có lỗ thông khí (dùng kim côn trùng số 2 châm vào 1/3 phía trên của túi ni-lông khoảng 5 lỗ/cm<sup>2</sup>) có ghi rõ ký hiệu, sau đó đặt vào thùng carton để tránh dập nát. Để bảo quản tốt sản phẩm trong quá trình vận chuyển, nên đặt đá khô vào trong thùng carton (khi nhiệt độ bên ngoài cao trên 20°C).

###### **2.2.3.2.2. Hàng hoá là cây, cành, mắt ghép, hoa tươi**

Khi vận chuyển, các mẫu được đặt riêng vào các túi ni-lông có lỗ thông khí (đối với mẫu không có giá thể thì giữ ẩm bằng bông hoặc giấy thấm nước). Các túi cũng phải đính nhãn ghi ký hiệu mẫu. Các túi được đặt trong thùng cactông để tránh dập nát trong quá trình vận chuyển.

###### **2.2.3.2.3. Hàng hoá là các loại hạt**

Khi vận chuyển, các mẫu được đặt riêng trong các hộp nhựa nắp lưới thoáng (1cm<sup>2</sup> có từ 630-700 mắt lưới). Thành phía trong của hộp nhựa được bôi/phủ một lớp hoá chất ngăn côn trùng bò lên nắp (Fluon hoặc bột đá). Các hộp có dán nhãn ký hiệu mẫu. Các hộp được đặt trong thùng cactông để tránh đổ, vỡ trong quá trình vận chuyển.

###### **2.2.3.2.4. Các sản phẩm đã qua chế biến**

Quy trình vận chuyển tương tự mục 2.2.3.2.3.

2.2.3.2.5. Các sản phẩm thực vật khác chưa qua chế biến

Quy trình vận chuyển tương tự mục 2.2.3.2.3.

2.2.3.2.6. Phiếu gửi mẫu: như quy định ở phụ lục 2.

**2.3. Quy trình lưu giữ, bảo quản và vận chuyển mẫu là sinh vật gây hại trong kiểm dịch thực vật**

**2.3.1. Quy trình lưu giữ mẫu là sinh vật gây hại trong kiểm dịch thực vật**

**2.3.1.1. Côn trùng và nhện**

- Hàng hoá có chứa côn trùng và nhện hại, quy trình lưu giữ tương tự mục 2.2.1.

- Côn trùng và nhện hại, thời gian lưu giữ tối thiểu là 3 tháng.

**2.3.1.2. Vi sinh vật gây hại như nấm, vi khuẩn, virus, viroids và phytoplasma**

- Hàng hoá có triệu chứng nghi là nấm, vi khuẩn, virus, viroids và phytoplasma, quy trình lưu giữ tương tự mục 2.2.1.

- Tiêu bản của nấm, vi khuẩn, thời gian lưu giữ tối thiểu là 3 tháng.

**2.3.1.3. Tuyến trùng ký sinh thực vật**

- Hàng hoá có triệu chứng nghi là tuyến trùng, quy trình lưu giữ tương tự mục 2.2.1.

- Tiêu bản của tuyến trùng, thời gian lưu giữ tối thiểu là 3 tháng.

**2.3.1.4. Cỏ dại**

- Hàng hoá có chứa cỏ dại, quy trình lưu giữ tương tự mục 2.2.1.

- Hạt cỏ dại và tiêu bản cây cỏ, thời gian lưu giữ tối thiểu là 3 tháng.

**2.3.1.5. Các nhóm sinh vật gây hại khác**

Các nhóm sinh vật gây hại khác, phải tiến hành lưu giữ cho đến khi có kết quả giám định.

**2.3.2. Quy trình bảo quản mẫu là sinh vật gây hại trong kiểm dịch thực vật**

**2.3.2.1. Côn trùng và nhện**

- Hàng hoá có chứa côn trùng và nhện hại, quy trình bảo quản tương tự mục 2.2.2.

- Côn trùng và nhện:

Các cá thể côn trùng trưởng thành được làm chết trong lọ độc (KCN), tiếp theo sấy ở 45 – 50°C trong 3 – 4 ngày. Sau đó cho vào lọ nút mài kín và để ở nhiệt độ phòng. Các lọ đều được dán nhãn đầy đủ.

Các cá thể sâu non, rệp, bọ trĩ và nhện được cho vào các lọ nút mài kín có chứa dung dịch cồn 70% hoặc dung dịch ngâm sâu non (Chloroform - formalin 10%). Các lọ đều được dán nhãn đầy đủ.

Các tiêu bản lam phải có nhãn ký hiệu mẫu, để trong hộp chuyên dụng đựng tiêu bản lam và được bảo quản ở nhiệt độ phòng.

**2.3.2.2. Các vi sinh vật gây hại như nấm, vi khuẩn, virus, viroids và phytoplasma**

- Các bộ phận tươi có triệu chứng bệnh (cành, lá, thân, rễ, củ...), mẫu được để trong các túi ni-lông có lỗ thông khí có dính nhãn và bảo quản trong tủ lạnh ở nhiệt độ 3 – 5°C.

- Các sản phẩm khô có triệu chứng bệnh (hạt, quả khô, ...), mẫu được để trong các túi ni-lông hoặc hộp nhựa kín có nhãn và bảo quản ở nhiệt độ phòng.

- Mẫu đất được cho vào túi ni-lông, có lỗ thông khí, có dính nhãn và để ở những nơi thoáng mát hoặc ở nhiệt độ phòng.

- Các tiêu bản lam của nấm được dán nhãn, để trong hộp chuyên dụng đựng tiêu bản lam và bảo quản ở nhiệt độ phòng.

**2.3.2.3. Tuyến trùng ký sinh thực vật**

- Các bộ phận tươi có triệu chứng nghi là tuyến trùng (cành, lá, thân, rễ, củ...) được để trong các túi ni-lông có lỗ thông khí có dính nhãn và bảo quản trong tủ lạnh ở nhiệt độ khoảng 5°C.

- Các sản phẩm khô có triệu chứng nghi là tuyến trùng (hạt, quả khô,...) được để trong các túi ni-lông hoặc hộp nhựa kín có dán nhãn và bảo quản ở nhiệt độ phòng.

- Mẫu đất được cho vào túi ni-lông, có lỗ thông khí, có dính nhãn và để ở những nơi thoáng mát hoặc ở nhiệt độ phòng.

- Dung dịch có tuyến trùng được tách ra từ bộ phận bị hại để trong các lọ kín có dán nhãn và bảo quản trong tủ lạnh ở nhiệt độ 5°C - 10°C.

Tiêu bản:

Tiêu bản lam phải có nhãn ký hiệu mẫu, để trong hộp chuyên dụng đựng tiêu bản lam và được bảo quản ở nhiệt độ phòng.

Tuyến trùng được tách ra từ mẫu hàng hoá được xử lý nhiệt bằng nước nóng ở nhiệt độ 60 – 80°C trong 1 – 2 phút, sau đó cho vào lọ có nút kín chứa một trong ba loại dung dịch dưới đây và bảo quản ở điều kiện nhiệt độ phòng. Các lọ có nhãn đầy đủ.

Dung dịch 1: Formalin

Dung dịch Formaldehyde 4%.

Dung dịch 2: Formalin - glycerol (FG)

Formalin (40% formaldehyde): 10ml

Glycerol: 01ml

Nước cất: 89ml

Dung dịch 3: TAF

Triethanolamine: 02ml

Formalin (40% formaldehyde): 07ml

Nước cất: 91ml

**2.3.2.4. Cỏ dại**

- Hàng hoá có lẫn cỏ dại, phương pháp bảo quản như quy định ở mục 2.2.2.



- Hạt cỏ sàng tách ra từ hàng hoá được phơi khô tự nhiên hoặc sấy ở 50°C cho đến khi độ ẩm đạt 13%, sau đó cho vào các lọ kín, có dán nhãn và bảo quản ở nhiệt độ phòng.

- Cây cỏ tươi: Tiến hành làm tiêu bản ép khô và bảo quản ở điều kiện nhiệt độ phòng.

#### **2.3.2.5. Nhóm sinh vật gây hại khác**

Các cá thể còn sống của nhóm sinh vật gây hại khác được bảo quản trong các dụng cụ bảo quản mẫu phù hợp với từng loài ở điều kiện nhiệt độ phòng. Các dụng cụ bảo quản mẫu phải có nhãn đầy đủ.

#### **2.3.2.6. Nội dung nhãn của mẫu lưu (phụ lục 1).**

### **2.3.3. Quy trình vận chuyển mẫu là sinh vật gây hại trong kiểm dịch thực vật**

#### **2.3.3.1. Phương thức vận chuyển**

Mẫu được vận chuyển từ địa điểm lấy mẫu về phòng thí nghiệm để giám định hoặc lưu hoặc gieo trồng trong thời gian sớm nhất có thể bằng bưu điện hoặc các phương tiện thích hợp tùy thuộc vào yêu cầu và điều kiện cụ thể.

#### **2.3.3.2. Bảo quản mẫu trong vận chuyển**

##### **2.3.3.2.1. Côn trùng và nhện**

- Hàng hoá có chứa côn trùng và nhện gây hại, quy trình vận chuyển tương tự mục 2.2.3.

- Côn trùng trưởng thành chết được cho vào vào các lọ nhỏ hoặc ống nghiệm nắp kín, có nhãn và đóng gói cẩn thận, tránh vỡ khi vận chuyển.

- Dung dịch ngâm sâu non, rệp, bọ trĩ và nhện được cho vào các ống nghiệm nhỏ có nắp kín (chú ý là dung dịch trong ống nghiệm phải đầy), có dán nhãn và đóng gói cẩn thận, tránh vỡ khi vận chuyển.

- Các tiêu bản lam được dính nhãn và cho vào hộp chuyên dụng đựng tiêu bản lam, đóng gói cẩn thận, tránh vỡ hỏng trong quá trình vận chuyển.

##### **2.3.3.2.2. Vi sinh vật gây hại như nấm, vi khuẩn, virus, viroids và phytoplasma**

- Hàng hoá có triệu chứng nghi là nấm, vi khuẩn, virus, viroids và phytoplasma, quy trình vận chuyển tương tự mục 2.2.3.

- Các tiêu bản lam được dính nhãn và cho vào hộp chuyên dụng đựng tiêu bản lam, đóng gói cẩn thận, tránh vỡ hỏng trong quá trình vận chuyển.

##### **2.3.3.2.3. Tuyến trùng ký sinh thực vật**

- Hàng hoá có triệu chứng nghi là tuyến trùng, quy trình vận chuyển tương tự mục 2.2.3.

- Để vận chuyển, các tiêu bản lam được cho vào hộp chuyên dụng đựng tiêu bản lam, dung dịch có tuyến trùng được đóng vào lọ kín có dán nhãn và đóng gói cẩn thận, tránh vỡ hỏng trong quá trình vận chuyển.

##### **2.3.3.2.4. Cỏ dại**

- Hàng hoá có lẫn cỏ dại, quy trình vận chuyển tương tự mục 2.2.3.

- Hạt cỡ đại được cho vào các lọ hoặc ống nghiệm có nắp kín, có ghi nhãn và đóng gói cẩn thận, tránh vỡ khi vận chuyển.

- Tiêu bản ép khô được đóng gói cẩn thận trong thùng cactông để tránh nát, hỏng trong quá trình vận chuyển. Các tiêu bản phải có nhãn đầy đủ.

- Cây cỏ tươi: Mẫu được giữ ẩm bằng bông hoặc giấy thấm nước, sau đó đặt trong các túi ni-lông có lỗ thông khí (dùng kim côn trùn số 2 châm vào 1/3 phía trên của túi khoảng 5 lỗ/1cm<sup>2</sup>). Các túi cũng phải dính nhãn ghi ký hiệu mẫu. Các túi được đặt trong thùng carton để tránh dập nát trong quá trình vận chuyển.

#### **2.3.3.2.5. Nhóm sinh vật gây hại khác**

- Các cá thể còn sống của nhóm sinh vật gây hại khác phải để trong các dụng cụ bảo quản phù hợp với từng loài trong khi vận chuyển để tránh làm chết hoặc bị thoát ra ngoài. Các dụng cụ phải có nhãn đầy đủ.

- Tiêu bản (khô hoặc ướt) của nhóm sinh vật gây hại khác phải được đóng gói cẩn thận trong thùng carton để tránh đổ vỡ, hỏng. Các tiêu bản phải có nhãn đầy đủ.

#### **2.3.3.2. Phiếu gửi mẫu (phụ lục 2).**

### **III. QUY ĐỊNH VỀ QUẢN LÝ**

Tất cả các đơn vị thuộc hệ thống Bảo vệ và KDTV phải lưu giữ, quản lý và khai thác dữ liệu về kết quả thực hiện việc lưu giữ, bảo quản và vận chuyển mẫu trong công tác kiểm dịch thực vật ở Việt Nam.

### **IV. TỔ CHỨC THỰC HIỆN**

Cục Bảo vệ thực vật có trách nhiệm phổ biến; tổ chức, hướng dẫn và kiểm tra việc thực hiện Quy chuẩn này trong hệ thống tổ chức chuyên ngành Bảo vệ và Kiểm dịch thực vật cũng như các tổ chức, cá nhân khác có liên quan;

Các tổ chức, cá nhân có hoạt động liên quan đến việc lưu giữ, bảo quản và vận chuyển mẫu trong công tác kiểm dịch thực vật ở Việt Nam phải tuân theo quy định của quy chuẩn này cũng như các quy định của pháp luật có liên quan hiện hành.

**Phụ lục 1.  
(quy định)**

**A.1 Nhãn dùng cho mẫu lưu và mẫu gửi**

**A.1.1. Nhãn dùng cho mẫu thực vật và sản phẩm thực vật**

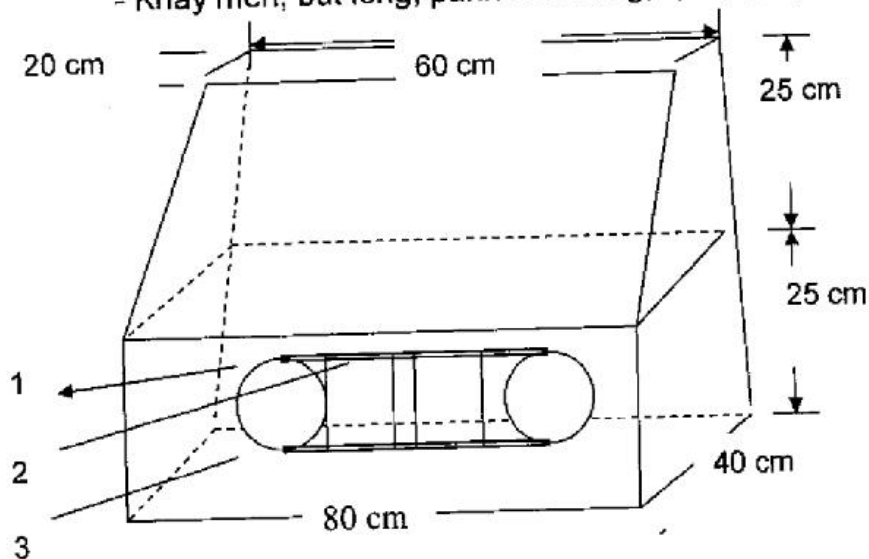
1. Tên thực vật/ sản phẩm thực vật
2. Ký hiệu mẫu
3. Ngày lấy mẫu
4. Ngày lưu mẫu
5. Người lấy mẫu

**A.1.2. Nhãn dùng cho mẫu là sinh vật gây hại**

1. Tên ký chủ/ hàng hóa
2. Ký hiệu mẫu
3. Ngày lấy mẫu
4. Ngày lưu mẫu
5. Người lấy mẫu

**A.2. Thiết bị phòng lưu mẫu**

1. Tủ đựng mẫu lưu: Tủ làm bằng khung nhôm hoặc sắt, cửa kính, hai vách bên là lưới để ngăn côn trùng.
2. Quạt thông gió
3. Bàn kiểm tra mẫu:
  - Sàng với kích thước mắt sàng từ 0,025 – 3,35 mm.
  - Lồng để bắt côn trùng (hình 1).
  - Hệ thống đèn bàn.
  - Khay men, bút lông, panh côn trùng, lọ độc, lúp cầm tay, cồn...



Hình 1: Lồng bắt côn trùng (khung nhôm kính)  
1. Ô cho tay thao tác bắt côn trùng; 2. Cánh cửa đáy; 3. Đáy (để đỡ)

**Phụ lục 2.**  
**(quy định)**  
**Mẫu phiếu gửi mẫu**

**CỘNG HOÀ XÃ HỘI CHỦ NGHĨA VIỆT NAM**  
**Độc lập - Tự do - Hạnh phúc**

\*\*\*

....., ngày ... tháng ... năm 20...

**PHIẾU GỬI MẪU GIÁM ĐỊNH SÂU, BỆNH VÀ CỎ DẠI**

1. Cơ quan/Đơn vị gửi mẫu:
2. Tên mẫu gửi:
3. Pha phát dục (côn trùng), bộ phận của cây (bệnh và cỏ dại)
4. Số lượng mẫu gửi:
5. Ký hiệu mẫu:
6. Loại hàng hóa xuất, nhập khẩu hoặc loại cây trồng bị hại:
7. Nước xuất/nhập hàng:
8. Cơ quan xuất, nhập khẩu hàng:
9. Phương tiện vận chuyển:
10. Cửa khẩu xuất, nhập:
11. Địa điểm gieo trồng:
12. Ngày lấy mẫu:
13. Người lấy mẫu:
14. Kết quả giám định bước đầu của cơ sở:
15. Yêu cầu của cơ quan/đơn vị gửi mẫu:

Vào số số: ngày tháng năm      **Thủ trưởng cơ quan/đơn vị gửi mẫu**  
(Ký, ghi rõ họ và tên, đóng dấu)

**Người nhận mẫu**  
(Ký, ghi rõ họ và tên)

