

TCVN

TIÊU CHUẨN QUỐC GIA

TCVN 6017:2015

ISO 9597:2008

Xuất bản lần 2

**XI MĂNG – PHƯƠNG PHÁP XÁC ĐỊNH THỜI GIAN ĐÔNG KẾT
VÀ ĐỘ ỔN ĐỊNH THỂ TÍCH**

Cements - Test methods - Determination of setting time and soundness

HÀ NỘI – 2015

Mục lục

	Trang
Lời nói đầu	4
1 Phạm vi áp dụng	5
2 Tài liệu viện dẫn	5
3 Nguyên tắc	5
4 Phòng thử nghiệm, thiết bị và vật liệu	6
4.1 Phòng thử nghiệm	6
4.2 Thiết bị và vật liệu	6
5 Xác định độ dẻo tiêu chuẩn	7
5.1 Thiết bị, dụng cụ	7
5.2 Cách tiến hành	9
6 Xác định thời gian đông kết	10
6.1 Thiết bị, dụng cụ	10
6.2 Xác định thời gian bắt đầu đông kết	11
6.3 Xác định thời gian kết thúc đông kết	12
7 Xác định độ ổn định thể tích	12
7.1 Thiết bị, dụng cụ	12
7.2 Cách tiến hành	14
7.3 Báo cáo thử nghiệm	14
7.4 Thử nghiệm lại	15
Phụ lục A (Tham khảo) Phương pháp thử thay thế để xác định thời gian đông kết	16

Lời nói đầu

TCVN 6017:2015 thay thế **TCVN 6017:1995**.

TCVN 6017:2015 hoàn toàn tương đương với **ISO 9597:2008**.

TCVN 6017:2015 do Viện Vật liệu Xây dựng – Bộ Xây dựng biên soạn, Bộ Xây dựng đề nghị, Tổng Cục Tiêu chuẩn Đo lường Chất lượng thẩm định, Bộ Khoa học, Công nghệ và Môi trường công bố.

Xi măng - Phương pháp xác định thời gian đông kết và độ ổn định thể tích

Cement – Test methods – Determination of setting time and soundness

1 Phạm vi áp dụng

Tiêu chuẩn này quy định phương pháp thử xác định độ dẻo tiêu chuẩn, thời gian đông kết và độ ổn định thể tích của xi măng.

Tiêu chuẩn này áp dụng cho các loại xi măng thông thường, các loại xi măng và vật liệu khác có viện dẫn tiêu chuẩn này. Tiêu chuẩn này không áp dụng cho các loại xi măng có tính chất đặc biệt, ví dụ, thời gian đông kết quá ngắn. Tiêu chuẩn này dùng để đánh giá sự phù hợp với yêu cầu kỹ thuật về thời gian đông kết và độ ổn định thể tích của một loại xi măng.

Tiêu chuẩn này mô tả các thiết bị và phương pháp thử chuẩn. Ngoài ra, có thể sử dụng các thiết bị và phương pháp thử thay thế, nhưng phải được hiệu chuẩn so với phương pháp thử chuẩn. Trong trường hợp có khiếu nại hoặc tranh chấp, phải sử dụng thiết bị và phương pháp thử chuẩn nêu ra trong tiêu chuẩn này.

2 Tài liệu viện dẫn

Các tài liệu viện dẫn sau đây là cần thiết cho việc áp dụng tiêu chuẩn này. Đối với các tài liệu viện dẫn ghi năm công bố thì áp dụng phiên bản được nêu. Đối với các tài liệu viện dẫn không ghi năm công bố thì áp dụng phiên bản mới nhất, bao gồm cả các sửa đổi, bổ sung (nếu có).

TCVN 5502, *Nước cấp sinh hoạt – Yêu cầu chất lượng*.

TCVN 6016 (ISO 679), *Xi măng - Phương pháp thử - Xác định cường độ*.

3 Nguyên tắc

Hồ xi măng đạt độ dẻo tiêu chuẩn có sức cản nhất định đối với sự lún của kim tiêu chuẩn. Lượng nước cần thiết để hồ xi măng đạt độ dẻo tiêu chuẩn được xác định bằng cách thử độ lún của kim vào các hồ xi măng có các hàm lượng nước khác nhau.

Thời gian đông kết được xác định bằng cách quan sát độ lún sâu của kim tiêu chuẩn vào hồ xi măng có độ dẻo tiêu chuẩn, cho đến khi nó đạt được giá trị quy định.

TCVN 6017:2015

Độ ổn định thể tích (theo phương pháp Le Chatelier) được xác định bằng cách quan sát sự nở thể tích của hồ xi măng có độ dẻo tiêu chuẩn, thông qua sự dịch chuyển tương đối của hai cẳng khuôn.

4 Phòng thử nghiệm, thiết bị và vật liệu

4.1 Phòng thử nghiệm

Phòng thử nghiệm sử dụng để chế tạo và thử mẫu được duy trì ở nhiệt độ $(27 \pm 2) ^\circ\text{C}$ và độ ẩm tương đối không nhỏ hơn 50 %.

Nhiệt độ và độ ẩm tương đối của không khí trong phòng thử nghiệm và nhiệt độ của nước trong khay ngâm mẫu được ghi lại ít nhất một lần mỗi ngày trong giờ làm việc.

Xi măng, nước và dụng cụ sử dụng để chế tạo và thử mẫu phải có nhiệt độ bằng nhiệt độ phòng thử nghiệm.

CHÚ THÍCH: Xem phụ lục A về điều kiện bảo dưỡng mẫu được áp dụng khi thử thời gian đông kết bằng phương pháp thử thay thế.

Khi có quy định phạm vi nhiệt độ thì phải điều chỉnh nhiệt độ thử nghiệm về giá trị giữa của dải phạm vi đó.

4.2 Thiết bị và vật liệu

4.2.1 Yêu cầu chung

Dụng sai được mô tả như Hình 1 và 2 là quan trọng cho sự hoạt động đúng của thiết bị dùng trong quy trình thử nghiệm này. Khi các giá trị kết quả đo kiểm tra thường xuyên thể hiện rằng dụng sai không đúng quy định thì thiết bị sẽ bị loại bỏ, được điều chỉnh lại cho phù hợp hoặc sửa chữa. Số liệu của các lần kiểm tra sẽ được lưu giữ lại.

Khi nghiệm thu thiết bị mới cần kiểm tra: khối lượng, thể tích và các kích thước như quy định của tiêu chuẩn này, đặc biệt chú ý tới các kích thước tới hạn của dụng sai được quy định.

Trong trường hợp khi vật liệu làm thiết bị có thể gây ảnh hưởng tới các kết quả thử nghiệm thì vật liệu đó được chỉ rõ.

Các kích thước xấp xỉ được cho trong các Hình vẽ nhằm hướng dẫn cho các nhà sản xuất thiết bị hoặc người vận hành. Các kích thước bao gồm cả dụng sai là bắt buộc.

4.2.2 Cân, có khả năng cân với độ chính xác đến ± 1 g.

4.2.3 Ống đong có vạch chia hoặc buret, có khả năng đo thể tích với độ chính xác đến ± 1 mL.

4.2.4 Máy trộn, phù hợp với các yêu cầu của tiêu chuẩn TCVN 6016 (ISO 679).

CHÚ THÍCH: Hồ sẽ cẳng đồng đều khi giới hạn dung sai của khe hở giữa cánh trộn và cối trộn càng nhỏ.

4.2.5 Nước, nước cất hoặc nước khử ion sử dụng để chế tạo mẫu.

Nước phù hợp với các yêu cầu đối với nước bảo dưỡng bê tông theo tiêu chuẩn TCVN 5502 có thể được sử dụng để bảo dưỡng và luộc mẫu.

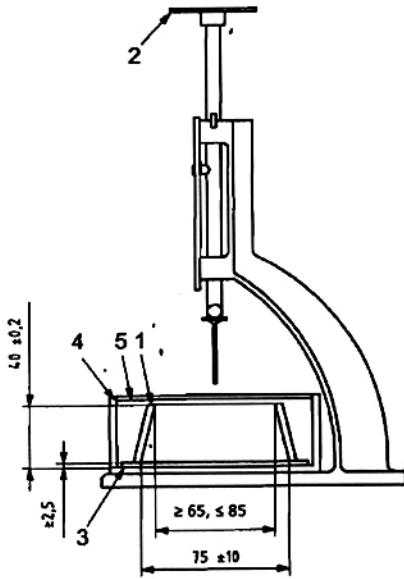
4.2.6 Đồng hồ bấm giây, có khả năng đo với độ chính xác đến ± 1 s.**4.2.7 Thước**, có khả năng đo với độ chính xác đến $\pm 0,5$ mm.**5 Xác định độ dẻo tiêu chuẩn****5.1 Thiết bị, dụng cụ**

Dùng dụng cụ Vicat bằng tay nêu trong Hình 1 a) và 1 b) với kim to nêu trong Hình 1 c). Kim to được làm bằng kim loại không bị ăn mòn, với cấu trúc dạng trụ thẳng, chiều dài hữu ích tối thiểu là 45 mm và đường kính là $(10,00 \pm 0,05)$ mm. Tổng khối lượng của bộ phận chuyển động là (300 ± 1) g. Chuyển động của bộ phận này phải thật thẳng đứng, ma sát không đáng kể, và trục của bộ phận chuyển động phải trùng với trục kim to.

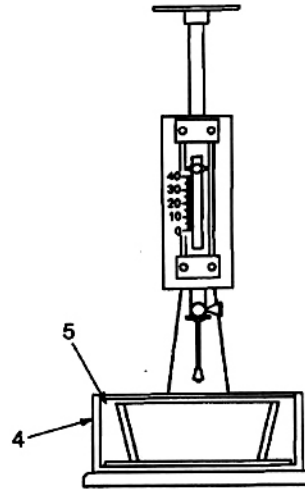
Khuôn Vicat [xem Hình 1 a)] để chứa hồ được làm bằng cao su rắn, nhựa cứng hoặc đồng thau. Khuôn có dạng hình trụ tròn hoặc hình nón cụt (tốt nhất là hình nón cụt), sâu $(40,0 \pm 0,2)$ mm, đường kính trong là (75 ± 10) mm. Khuôn phải đủ cứng. Kèm theo khuôn là một tấm đế phẳng có kích thước lớn hơn kích thước của khuôn và dày ít nhất 2,5 mm, cấu tạo bằng vật liệu không thấm hút, có khả năng chịu được sự ăn mòn của hồ xi măng, ví dụ như tấm thủy tinh phẳng.

Có thể sử dụng khuôn làm bằng kim loại khác, nhưng phải đảm bảo chiều sâu và việc sử dụng khuôn này phải được hiệu chuẩn so với khuôn tiêu chuẩn.

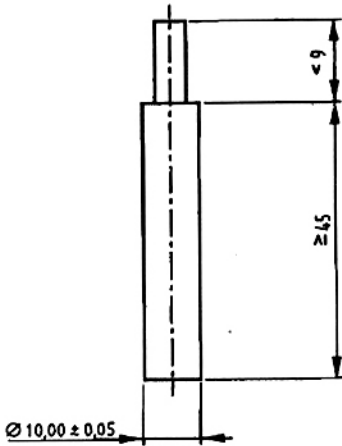
Phòng thử nghiệm nên sử dụng các tấm đế phẳng có chiều dày bằng nhau để chỉ cần chỉnh thang chia vạch của dụng cụ Vicat một lần cho nhiều lần thử nghiệm.



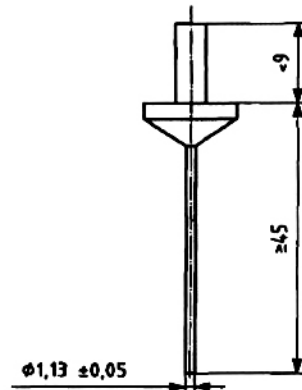
a) Hình chiếu của dụng cụ Vicat và khuôn khi xác định thời gian bắt đầu đông kết



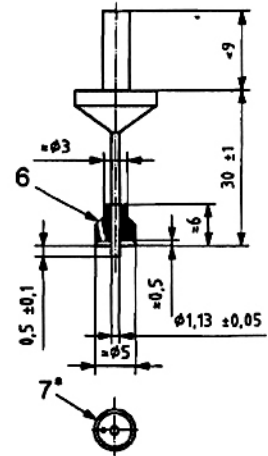
b) Hình chiếu của dụng cụ Vicat và khuôn khi xác định thời gian kết thúc đông kết



c) Kim thử độ dẻo tiêu chuẩn



d) Kim thử bắt đầu đông kết



e) Kim thử kết thúc đông kết

CHÚ DẪN:

- 1 Khuôn
- 2 Khối lượng điều chỉnh
- 3 Tấm đế
- 4 khay ngâm mẫu
- 5 Nước
- 6 Lỗ thông khí ($\phi - 1,5$)
- 7 Lỗ thông khí

^a Kim thử có lắp vòng nhỏ để xác định thời gian kết thúc đông kết nhìn từ phía dưới.

CHÚ THÍCH: Nếu kim to, kim nhỏ và kim có gắn vòng đều có cùng khối lượng, ví dụ ($9,0 \pm 0,5$) g thì chỉ cần một khối lượng điều chỉnh là đủ cho mỗi dụng cụ Vicat.

Hình 1 - Dụng cụ Vicat bằng tay điển hình để xác định độ dẻo tiêu chuẩn và thời gian đông kết

5.2 Cách tiến hành

5.2.1 Trộn hồ xi măng

Cân 500 g xi măng và một lượng nước (ví dụ 125 g), chính xác đến ± 1 g, bằng cân (4.2.2). Nếu dùng ống đong có vạch chia hoặc buret (4.2.3) để đong lượng nước thì đong chính xác đến ± 1 mL. Hồ được trộn bằng máy trộn (4.2.4). Thời gian của các giai đoạn trộn khác nhau bao gồm cả thời gian tắt/bật công tắc máy trộn và chính xác trong phạm vi ± 2 s.

Quy trình trộn được tiến hành như sau:

a) Máy trộn ở trạng thái sẵn sàng hoạt động. Đổ nước vào cối trộn và cho xi măng vào một cách cẩn thận để tránh thất thoát nước hoặc xi măng; hoàn thành quá trình đổ trong vòng 10 s;

b) Ngay lập tức bật máy trộn ở tốc độ thấp, cùng lúc đó bắt đầu tính thời gian của các giai đoạn trộn. Đồng thời, ghi lại thời điểm, lấy đến phút gần nhất, làm thời điểm "không";

CHÚ THÍCH: Thời điểm "không" là mốc để tính thời gian bắt đầu đông kết (xem 6.2) và thời gian kết thúc đông kết (xem 6.3).

c) Sau 90 s trộn, dừng máy trộn 30 s. Trong thời gian này, dùng bay cao su hoặc nhựa phù hợp vét toàn bộ phần hồ bám ở thành và đáy cối trộn đưa vào vùng giữa cối trộn;

d) Bật lại máy trộn và chạy ở tốc độ thấp thêm 90 s nữa. Tổng thời gian chạy máy trộn là 3 min.

Có thể sử dụng phương pháp trộn khác, nhưng phương pháp đó phải được hiệu chuẩn so với phương pháp chuẩn này.

5.2.2 Điền đầy hồ vào khuôn

Đổ ngay hồ vào khuôn đã đặt trên tấm đế phẳng. Khuôn và tấm đế đều đã được bôi một lớp dầu mỏng. Đổ hồ đầy hơn khuôn mà không nén hay rung quá mạnh. Loại bỏ khoảng trống trong hồ bằng cách vỗ nhẹ vào thành khuôn. Dùng dụng cụ có cạnh thẳng gạt phần hồ thừa theo kiểu chuyển động cưa nhẹ nhàng, sao cho hồ đầy ngang mặt khuôn và bề mặt phải phẳng trơn.

CHÚ THÍCH: Một số loại dầu có thể ảnh hưởng tới kết quả thử nghiệm thời gian đông kết; các loại dầu gốc khoáng được coi là phù hợp cho thử nghiệm này.

CẢNH BÁO: Hồ xi măng ướt, có hàm lượng kiềm cao có thể gây phỏng dộp da tay. Vì vậy, để tránh tiếp xúc trực tiếp với hồ xi măng, trong quá trình thử nghiệm phải đeo găng tay bảo vệ.

5.2.3 Xác định độ dẻo tiêu chuẩn

Trước khi thử, gắn kim to [Hình 1 c)] vào dụng cụ Vicat bằng tay, hạ từ từ kim to cho chạm tấm đế và chỉnh kim chỉ về số "0" trên thang chia vạch. Nhấc kim to lên vị trí chuẩn bị vận hành. Ngay sau khi gạt phẳng mặt hồ, chuyển khuôn và tấm đế sang dụng cụ Vicat tại vị trí đúng tâm dưới kim to. Hạ kim to từ từ cho đến khi nó tiếp xúc với mặt hồ. Giữ ở vị trí này từ 1 s đến 2 s để tránh vận tốc ban đầu hoặc gia tốc cưỡng bức của bộ phận chuyển động. Sau đó thả nhanh bộ phận chuyển động để kim to lún thẳng đứng vào trung tâm hồ. Thời điểm thả kim to cách thời điểm "không" 4 min \pm 10 s. Đọc số trên thang chia vạch sau khi kim to ngừng lún ít nhất 5 s, hoặc đọc tại thời điểm 30 s sau khi thả kim, tùy theo việc nào xảy ra sớm hơn.

TCVN 6017:2015

Ghi lại trị số vừa đọc trên thang chia vạch, trị số đó biểu thị khoảng cách giữa đầu kim to với tấm đế. Đồng thời ghi lại lượng nước của hồ, tính theo phần trăm khối lượng xi măng. Lau sạch kim to ngay sau mỗi lần thử lún.

Lập lại phép thử với các hồ có lượng nước khác nhau cho tới khi thu được khoảng cách giữa đầu kim to với tấm đế là (6 ± 2) mm. Ghi lại hàm lượng nước của hồ này, lấy chính xác đến 0,5 % và coi đó là lượng nước cho độ dẻo tiêu chuẩn.

6 Xác định thời gian đông kết

6.1 Thiết bị, dụng cụ

6.1.1 Yêu cầu chung

Dụng cụ được mô tả từ 6.1.2 đến 6.1.5 được sử dụng trong thực hiện phương pháp thử chuẩn. Cho phép sử dụng dụng cụ xác định thời gian đông kết tự động phù hợp với các yêu cầu quy định trong phương pháp thử chuẩn.

Dụng cụ xác định thời gian đông kết bằng tay hoặc tự động khác có cùng nguyên tắc thử có thể được sử dụng, nhưng phải được hiệu chuẩn so với phương pháp thử chuẩn.

CHÚ THÍCH: Kinh nghiệm cho thấy, phương pháp thử chuẩn này (các mẫu thử được ngâm ngập trong nước) không phù hợp đối với một số loại xi măng đông kết chậm hoặc sản phẩm. Phương pháp thử thay thế được đưa ra trong phụ lục A. Việc sử dụng phương pháp thử thay thế được nêu trong yêu cầu kỹ thuật của loại xi măng hoặc sản phẩm đó.

6.1.2 khay ngâm mẫu, dùng để ngâm các khuôn chứa mẫu thử trong nước. Trong suốt quá trình bảo dưỡng mẫu, nước trong khay luôn được duy trì ở (27 ± 2) °C.

Có thể sử dụng các loại khay ngâm mẫu khác nhau, nhưng phải đảm bảo bề mặt mẫu được ngâm ngập mẫu trong nước.

6.1.3 Bể nước hoặc phòng kín, dùng để đặt các khay ngâm mẫu (6.1.2), có nhiệt độ được kiểm soát trong dải (27 ± 2) °C.

6.1.4 Dụng cụ Vicat (bằng tay hoặc tự động) để xác định thời gian bắt đầu đông kết

Tháo kim to và lắp vào đó kim nhỏ [Hình 1 d)]. Kim này được làm bằng thép và có dạng hình trụ thẳng, với chiều dài hữu ích tối thiểu là 45 mm và đường kính $(1,13 \pm 0,05)$ mm. Tổng khối lượng của bộ phận chuyển động là (300 ± 1) g. Chuyển động của bộ phận này phải thật thẳng đứng, ma sát không đáng kể, và trục của bộ phận chuyển động phải trùng với trục của kim.

Điều chỉnh dụng cụ Vicat đã được gắn kim nhỏ [Hình 1 d)] bằng cách hạ thấp kim cho chạm tấm đế được đặt trong khay ngâm mẫu và chỉnh kim chỉ về số "0" trên thang chia vạch. Nâng kim lên tới vị trí sẵn sàng vận hành.

6.1.5 Dụng cụ Vicat (bằng tay hoặc tự động) để xác định thời gian kết thúc đông kết

Lắp kim có gắn sẵn vòng nhỏ có đường kính khoảng 5 mm [Hình 1 e)] để dễ dàng quan sát chính xác độ lún nhỏ khi kim cắm xuống mặt hồ. Tổng khối lượng của bộ phận chuyển động là (300 ± 1) g. Chuyển động của bộ phận này phải thật thẳng đứng, ma sát không đáng kể, và trục của bộ phận chuyển động phải trùng với trục của kim.

Có thể sử dụng dụng cụ xác định thời gian đông kết tự động với kim [Hình 1 d)] để xác định thời gian kết thúc đông kết, nhưng việc sử dụng phải được hiệu chuẩn so với phương pháp thử chuẩn.

6.2 Xác định thời gian bắt đầu đông kết

6.2.1 Cách tiến hành

Đổ đầy hồ có độ dẻo tiêu chuẩn đã trộn theo 5.2.1 vào khuôn Vicat (5.1) theo 5.2.2.

Đặt khuôn đã có hồ và tấm đế vào khay ngâm mẫu (6.1.2), thêm nước vào khay sao cho bề mặt của hồ bị ngập sâu trong nước ít nhất 5 mm. Bảo dưỡng trong bể nước hoặc phòng kín có nhiệt độ được kiểm soát trong dải (27 ± 2) °C (6.1.3). Sau thời gian thích hợp, chuyển khuôn, tấm đế và khay ngâm mẫu sang dụng cụ Vicat, ở vị trí dưới kim. Hạ kim từ từ cho tới khi chạm vào bề mặt hồ. Giữ nguyên vị trí này trong vòng 1 s đến 2 s để tránh vận tốc ban đầu hoặc gia tốc cưỡng bức của bộ phận chuyển động. Sau đó thả nhanh bộ phận chuyển động và để kim lún thẳng sâu vào trong hồ. Đọc thang chia vạch khi kim ngừng lún, hoặc đọc vào thời điểm 30 s sau khi thả kim, tùy theo việc nào xảy ra sớm hơn.

Ghi lại trị số vừa đọc trên thang chia vạch, trị số này biểu thị khoảng cách giữa đầu kim và mặt trên tấm đế. Đồng thời ghi lại thời gian tính từ thời điểm "không" (xem 5.2.1). Lặp lại phép thử lún tại các vị trí khác trên bề mặt mẫu thử đó, sao cho các vị trí thử cách nhau ít nhất 5 mm nhưng phải cách vị trí thử ngay trước đó ít nhất 10 mm và cách thành khuôn ít nhất 8 mm. Thử nghiệm được lặp lại sau những khoảng thời gian thích hợp, ví dụ cách nhau 10 min. Trong khoảng thời gian giữa các lần thả kim, mẫu được giữ nguyên trong khay nước (6.1.2) ở trong bể nước hoặc phòng kín (6.1.3). Lau sạch kim Vicat ngay sau mỗi lần thả kim. Giữ lại mẫu nếu còn tiếp tục xác định thời gian kết thúc đông kết.

CHÚ THÍCH: Thời gian bắt đầu đông kết của mẫu xi măng chính là khoảng thời gian tính từ thời điểm "không" (xem 5.2.1) đến thời điểm khoảng cách giữa đầu kim và mặt trên tấm đế đạt (6 ± 3) mm, lấy đến phút gần nhất.

6.2.2 Báo cáo thử nghiệm

Báo cáo khoảng thời gian trôi qua kể từ thời điểm "không" đến thời điểm khoảng cách giữa đầu kim và mặt trên tấm đế đạt (6 ± 3) mm là thời gian bắt đầu đông kết của mẫu xi măng, lấy chính xác đến 5 min.

CHÚ THÍCH: Để tăng độ chính xác cho kết quả thử nghiệm thì nên giảm bớt khoảng cách thời gian giữa các lần thử lún gần thời điểm đông kết.

TCVN 6017:2015

6.3 Xác định thời gian kết thúc đông kết

6.3.1 Cách tiến hành

Lật úp khuôn đã sử dụng ở 6.2 lên trên tấm đế của nó, sao cho việc thử kết thúc đông kết được tiến hành ngay trên mặt đầu đã tiếp xúc tấm đế. Đặt khuôn và tấm đế trở lại khay ngâm mẫu (6.1.2) và bảo dưỡng trong bể nước hoặc phòng kín (27 ± 2) °C (6.1.3). Sau thời gian thích hợp, chuyển khuôn, tấm đế và khay ngâm mẫu sang dụng cụ Vicat, ở vị trí dưới kim. Hạ kim từ từ cho tới khi đầu kim chạm vào bề mặt hồ. Giữ nguyên vị trí này trong vòng 1 s đến 2 s để tránh vận tốc ban đầu hoặc gia tốc cưỡng bức của bộ phận chuyển động. Sau đó thả nhanh bộ phận chuyển động và để kim lún sâu vào trong hồ. Đọc thang chia vạch khi kim ngừng lún, hoặc đọc vào thời điểm 30 s sau khi thả kim, tùy theo việc nào xảy ra sớm hơn.

Lập lại phép thử lún tại các vị trí khác trên bề mặt mẫu thử đó, sao cho các vị trí thử cách nhau ít nhất 5 mm nhưng phải cách vị trí thử ngay trước đó ít nhất 10 mm và cách thành khuôn ít nhất 8 mm. Thử nghiệm được lập lại sau những khoảng thời gian thích hợp, ví dụ cách nhau 30 min. Trong khoảng thời gian giữa các lần thả kim, mẫu được giữ nguyên trong khay nước (6.1.2) ở trong bể nước hoặc phòng kín (6.1.3). Lau sạch kim Vicat ngay sau mỗi lần thả kim.

Ghi lại thời điểm kim chỉ lún vào bề mặt mẫu 0,5 mm lần đầu tiên. Thời điểm đó cũng chính là thời điểm mà vòng gấn trên kim lần đầu tiên không còn ghi dấu trên bề mặt mẫu. Thời điểm này có thể xác định một cách chính xác bằng cách giảm thời gian giữa các lần thử lún gần đến điểm kết thúc đông kết. Điểm kết thúc đông kết sẽ được xác nhận bằng cách lập lại quy trình thử lún như trên tại hai vị trí khác nữa trên bề mặt mẫu.

6.3.2 Báo cáo thử nghiệm

Báo cáo khoảng thời gian trôi qua kể từ thời điểm "không" đến thời điểm kim chỉ lún vào bề mặt mẫu 0,5 mm lần đầu tiên là thời gian kết thúc đông kết của mẫu xi măng, lấy chính xác đến 15 min.

7 Xác định độ ổn định thể tích

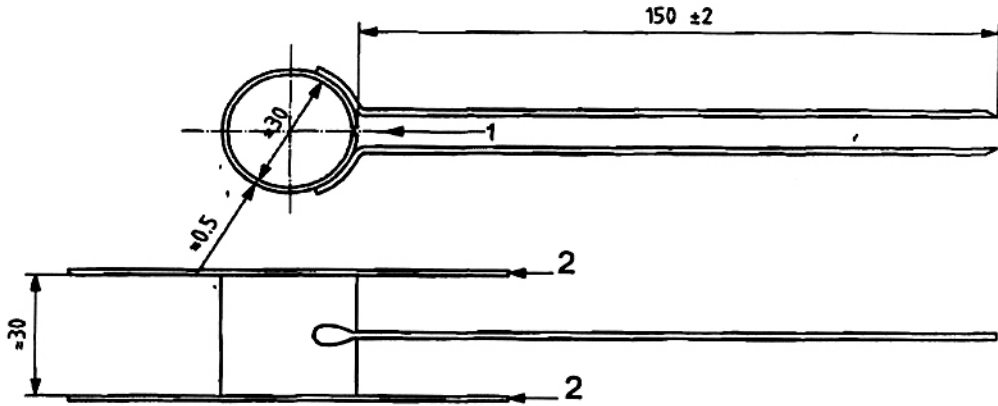
7.1 Thiết bị, dụng cụ

7.1.1 Dụng cụ Le Chatelier, Khuôn được làm bằng vật liệu có tính đàn hồi, không bị ăn mòn, ví dụ như đồng, có cang đo và có kích thước như Hình 2 a). Khuôn phải có độ đàn hồi sao cho dưới tác động của một khối lượng nặng (300 ± 1) g như Hình 2 c) thì khoảng cách giữa hai đầu cang khuôn tăng lên ít nhất 15,0 mm mà không bị biến dạng vĩnh viễn.

Mỗi khuôn đều có một cặp đế và đĩa đáy phẳng, làm bằng vật liệu không thấm hút, không bị ăn mòn bởi xi măng, ví dụ như tấm thủy tinh phẳng. Đế và đĩa đáy phải có kích thước lớn hơn khuôn.

Đĩa đậy phải nặng ít nhất là 75 g; với đĩa có khối lượng nhỏ có thể đặt thêm vật nhỏ lên trên để đáp ứng yêu cầu này.

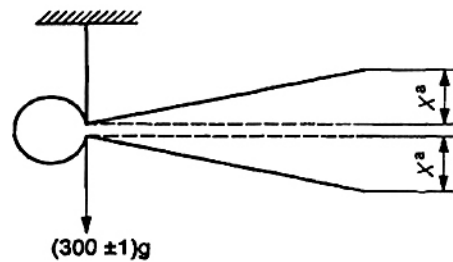
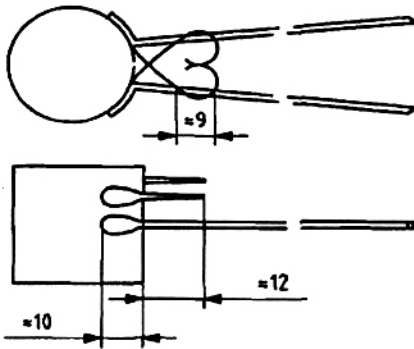
Kích thước tính bằng milimét



CHÚ DẪN:

- 1 Khe hở
- 2 Đĩa đậy (để phẳng)

a) Dụng cụ xác định độ ổn định thể tích của xi măng



CHÚ THÍCH: Bố trí 2 móc hàn trên mỗi mặt bên của khe hở ở nửa trên của khuôn để tháo bỏ mẫu sau quá trình thử nghiệm được dễ dàng.

* tăng độ mở rộng của hai đầu cẳng, X ($2X \geq 15,0$)

b) Sự bố trí móc để tháo khuôn (không bắt buộc)

c) Sự bố trí thử độ đàn hồi

Hình 2 - Dụng cụ Le Chatelier điển hình

TCVN 6017:2015

7.1.2 Thùng lọc mẫu, có dụng cụ đun nóng, có khả năng chứa ngập được các mẫu Le Chatelier và có thể nâng nhiệt độ của nước từ $(27 \pm 2) ^\circ\text{C}$ đến sôi trong khoảng thời gian (30 ± 5) min.

7.1.3 Phòng hoặc tủ dưỡng hồ, có kích thước phù hợp, duy trì ở nhiệt độ $(27 \pm 2) ^\circ\text{C}$ và độ ẩm tương đối không nhỏ hơn 90 %.

7.2 Cách tiến hành

Chế tạo hồ xi măng có độ dẻo tiêu chuẩn. Đặt khuôn Le Chatelier lên tấm đế. Khuôn và tấm đế đều đã được bôi một lớp dầu mỏng. Đổ đầy hồ xi măng vào khuôn mà không lắc hoặc rung quá mạnh, chỉ dùng tay và một dụng cụ có cạnh thẳng để gạt bằng mặt mẫu (nếu cần). Để khuôn không bị mở ra thì có thể dùng các ngón tay bóp giữ nhẹ khuôn hoặc dùng dây cao su buộc vào khuôn.

CẢNH BÁO 1: Hồ xi măng ướt có hàm lượng kiềm cao có thể gây phỏng da tay. Vì vậy, để tránh tiếp xúc trực tiếp với hồ xi măng, trong quá trình thử nghiệm phải đeo găng tay bảo vệ.

Đậy khuôn lại bằng đĩa đã bôi dầu, thêm khối lượng điều chỉnh (nếu cần). Sau đó, đặt toàn bộ dụng cụ vào phòng hoặc tủ dưỡng hồ trong khoảng thời gian $24 \text{ h} \pm 30 \text{ min}$ ở nhiệt độ $(27 \pm 2) ^\circ\text{C}$ và độ ẩm tương đối không nhỏ hơn 90 %.

Có thể đặt khuôn chứa mẫu đã nằm giữa các tấm kính với khối lượng điều chỉnh (nếu cần) ngập trong nước trong khoảng thời gian $24 \text{ h} \pm 30 \text{ min}$ ở nhiệt độ $(27 \pm 2) ^\circ\text{C}$, nhưng quy trình này phải được hiệu chuẩn so với phương pháp thử chuẩn.

Vào cuối thời điểm $24 \text{ h} \pm 30 \text{ min}$, đo khoảng cách *A* giữa hai điểm chóp của càng khuôn [xem Hình 2b)], chính xác đến 0,5 mm. Đặt khuôn vào thùng lọc mẫu (7.1.2), khuôn mẫu được ngập trong nước. Đun nước dần dần đến sôi trong (30 ± 5) min và duy trì thùng nước ở nhiệt độ sôi trong $3 \text{ h} \pm 5 \text{ min}$.

Nếu chỉ ra được rằng độ nở sau thời gian sôi ngắn hơn vẫn giống như sau 3 h sôi thì có thể sử dụng quy trình đun sôi đó.

Vào thời điểm kết thúc việc đun sôi, đo khoảng cách *B* giữa hai điểm chóp của càng khuôn, chính xác đến 0,5 mm.

CẢNH BÁO 2: Cần thận khi cầm các mẫu thử nóng.

Lấy khuôn nóng ra khỏi thùng lọc mẫu và để nguội đến nhiệt độ phòng thử nghiệm. Sau đó, đo khoảng cách *C* giữa hai điểm chóp của càng khuôn, chính xác đến 0,5 mm.

7.3 Báo cáo thử nghiệm

Ghi lại các giá trị đo *A* và *C* và tính toán hiệu $(C - A)$, chính xác đến milimet gần nhất.

Nếu độ nở của mẫu vượt quá giới hạn cho phép trong yêu cầu kỹ thuật đối với xi măng thì phải tiến hành thử nghiệm lại. Báo cáo giá trị $(C - A)$, hoặc giá trị trung bình của hai giá trị khi việc thử nghiệm lại đã được thực hiện, chính xác đến milimet gần nhất.

Nếu chỉ ra được rằng các điều kiện thử nghiệm dẫn đến sai lệch không đáng kể giữa các số đo B và C thì có thể báo cáo hiệu số $(B - A)$, vì điều này rút ngắn được thời gian cần thiết khi thử nghiệm.

7.4 Thử nghiệm lại

Nếu xi măng mới sản xuất không đáp ứng yêu cầu về độ ổn định thể tích thì có thể thử lại sau khi đã lưu giữ. Trước khi tiến hành thử nghiệm lại, rải xi măng thành một lớp dày khoảng 70 mm và bảo quản trong 7 ngày ở môi trường có nhiệt độ $(27 \pm 2) ^\circ\text{C}$, độ ẩm tương đối không nhỏ hơn 50 %. Sau đó tiến hành thử nghiệm lại xi măng theo quy trình thử 7.2.

Phụ lục A
(Tham khảo)

Phương pháp thử thay thế để xác định thời gian đông kết

A.1 Nguyên tắc thử nghiệm

Phụ lục này mô tả quy trình thay thế để xác định thời gian đông kết của xi măng. Trong trường hợp có xảy ra khiếu nại hoặc tranh chấp thì phải sử dụng phương pháp thử chuẩn.

Dụng cụ sử dụng và các quy trình chuẩn bị mẫu được mô tả trong Điều 6, nhưng bổ sung thêm vào phần thiết bị một phòng hoặc tủ dưỡng hộ có kích thước phù hợp, được duy trì ở nhiệt độ $(27 \pm 2) ^\circ\text{C}$ và độ ẩm tương đối không nhỏ hơn 90%.

CHÚ THÍCH 1: Trong phương pháp thử thay thế này không cần sử dụng khay ngâm mẫu (6.1.2).

CHÚ THÍCH 2: Việc sử dụng phương pháp thử thay thế được nêu trong yêu cầu kỹ thuật của loại xi măng hoặc sản phẩm đó.

A.2 Dụng cụ

A.2.1 Quy định chung

Dụng cụ được mô tả trong A.2.2 đến A.2.4 được sử dụng để thực hiện phương pháp thử thay thế. Cho phép sử dụng dụng cụ xác định thời gian đông kết tự động phù hợp với các yêu cầu quy định trong phương pháp thử thay thế này.

A.2.2 Phòng hoặc tủ dưỡng hộ, có kích thước thích hợp, dùng để bảo dưỡng mẫu, được duy trì ở nhiệt độ $(27 \pm 2) ^\circ\text{C}$ và độ ẩm tương đối không nhỏ hơn 90 % trong suốt quá trình bảo dưỡng.

A.2.3 Dụng cụ Vicat, bằng tay hoặc tự động, để xác định thời gian bắt đầu đông kết được mô tả trong 6.1.4.

A.2.4 Dụng cụ Vicat, bằng tay hoặc tự động, để xác định thời gian kết thúc đông kết được mô tả trong 6.1.5.

A.3 Xác định thời gian bắt đầu đông kết

A.3.1 Cách tiến hành

Đổ đầy hồ có độ dẻo tiêu chuẩn đã trộn theo 5.2.1 vào khuôn Vicat (5.1) theo 5.2.2.

Đặt khuôn đã có hồ và tấm đế vào phòng hoặc tủ dưỡng hồ (A.2.2). Sau thời gian thích hợp, chuyển khuôn và tấm đế sang dụng cụ Vicat, ở vị trí dưới kim. Hạ kim từ từ cho tới khi chạm vào bề mặt hồ. Giữ nguyên vị trí này trong vòng 1 s đến 2 s để tránh vận tốc ban đầu hoặc gia tốc cưỡng bức của bộ phận chuyển động. Sau đó thả nhanh bộ phận chuyển động và để kim lún sâu vào trong hồ. Đọc thang chia vạch khi kim ngừng lún, hoặc đọc vào thời điểm 30 s sau khi thả kim, tùy theo việc nào xảy ra sớm hơn.

Ghi lại trị số vừa đọc trên thang chia vạch, trị số này biểu thị khoảng cách giữa đầu kim và mặt trên tấm đế. Đồng thời ghi lại thời gian tính từ thời điểm "không". Lập lại phép thử lún tại các vị trí khác trên bề mặt mẫu thử đó, sao cho các vị trí thử cách nhau ít nhất 5 mm nhưng phải cách vị trí thử ngay trước đó ít nhất 10 mm và cách thành khuôn ít nhất 8 mm. Thử nghiệm được lập lại sau những khoảng thời gian thích hợp, ví dụ cách nhau 10 min. Trong khoảng thời gian giữa các lần thả kim, mẫu được giữ nguyên trong phòng hoặc tủ dưỡng hồ (A.2.2). Lau sạch kim Vicat ngay sau mỗi lần thả kim. Giữ lại mẫu nếu còn tiếp tục xác định thời gian kết thúc đông kết.

CHÚ THÍCH: Thời gian bắt đầu đông kết của xi măng chính là khoảng thời gian tính từ thời điểm "không" (5.2.1) đến thời điểm khoảng cách giữa đầu kim và mặt trên tấm đế đạt (6 ± 3) mm, lấy đến phút gần nhất.

A.3.2 Báo cáo thử nghiệm

Báo cáo khoảng thời gian trôi qua kể từ thời điểm "không" đến thời điểm khoảng cách giữa đầu kim và mặt trên tấm đế đạt (6 ± 3) mm là thời gian bắt đầu đông kết của mẫu xi măng, lấy chính xác đến 5 min.

A.4 Xác định thời gian kết thúc đông kết

A.4.1 Cách tiến hành

Lật úp khuôn đã sử dụng ở A.3 lên trên tấm đế của nó sao cho việc thử kết thúc đông kết được tiến hành ngay trên mặt lúc đầu đã tiếp xúc với tấm đế. Đặt khuôn đã có hồ và tấm đế vào phòng hoặc tủ dưỡng hồ (A.2.2). Sau thời gian thích hợp, chuyển khuôn và tấm đế sang dụng cụ Vicat, ở vị trí dưới kim. Hạ kim từ từ cho tới khi chạm vào bề mặt hồ. Giữ nguyên vị trí này trong vòng 1 s đến 2 s để tránh vận tốc ban đầu hoặc gia tốc cưỡng bức của bộ phận chuyển động. Sau đó thả nhanh bộ phận chuyển động và để kim lún sâu vào trong hồ. Đọc thang chia vạch khi kim ngừng lún, hoặc đọc vào thời điểm 30 s sau khi thả kim, tùy theo việc nào xảy ra sớm hơn.

Lập lại phép thử lún tại các vị trí khác trên bề mặt mẫu thử đó, sao cho các vị trí thử cách nhau ít nhất 5 mm nhưng phải cách vị trí thử ngay trước đó ít nhất 10 mm và cách thành khuôn ít nhất 8 mm. Thử nghiệm được lập lại sau những khoảng thời gian thích hợp, ví dụ cách nhau 30 min. Trong khoảng thời gian giữa các lần thả kim, mẫu được giữ nguyên trong phòng hoặc tủ dưỡng hồ (A.2.2). Lau sạch kim Vicat ngay sau mỗi lần thả kim.

TCVN 6017:2015

Ghi lại thời điểm kim chỉ lún vào bề mặt mẫu 0,5 mm lần đầu tiên và thời gian tính từ thời điểm "không" (xem 5.2.1). Đó chính là thời điểm mà vòng gắn trên kim lần đầu tiên không còn ghi dấu trên bề mặt mẫu. Thời điểm này có thể xác định một cách chính xác bằng cách giảm thời gian giữa các lần thử lún gần đến điểm kết thúc đông kết. Điểm kết thúc đông kết sẽ được xác nhận bằng cách lặp lại quy trình thử lún như trên tại hai vị trí khác nữa trên bề mặt mẫu.

A.4.2 Báo cáo thử nghiệm

Báo cáo khoảng thời gian trôi qua kể từ thời điểm "không" đến thời điểm kim chỉ lún vào bề mặt mẫu 0,5 mm lần đầu tiên là thời gian kết thúc đông kết của mẫu xi măng, lấy chính xác đến 15 min.
