

TCVN

TIÊU CHUẨN QUỐC GIA

TCVN 6613-3-24:2010

IEC 60332-3-24:2009

Xuất bản lần 1

**THỬ NGHIỆM CÁP ĐIỆN VÀ CÁP QUANG
TRONG ĐIỀU KIỆN CHÁY –
PHẦN 3-24: THỬ NGHIỆM CHÁY LAN THEO CHIỀU
THẲNG ĐỨNG ĐỐI VỚI CỤM DÂY HOẶC CỤM CÁP
LẮP ĐẶT THẲNG ĐỨNG – CẤP C**

Tests on electric and optical fibre cables under fire conditions –

*Part 3-24: Test for vertical flame spread of vertically-mounted bunched wires or cables –
Category C*

HÀ NỘI – 2010

Mục lục

	Trang
Lời nói đầu	4
Lời giới thiệu	5
1 Phạm vi áp dụng.....	7
2 Tài liệu viện dẫn.....	7
3 Thuật ngữ và định nghĩa.....	8
4 Trang thiết bị thử nghiệm	8
5 Qui trình thử nghiệm.....	9
6 Đánh giá kết quả thử nghiệm	11
7 Yêu cầu tính năng.....	11
8 Qui trình thử nghiệm lại	11
9 Báo cáo thử nghiệm	11
Phụ lục A (qui định) – Hướng dẫn lựa chọn cáp để thử nghiệm phê duyệt kiểu	14
Phụ lục B (tham khảo) – Yêu cầu về tính năng khuyến cáo	15

Lời nói đầu

TCVN 6613-3-24:2010 hoàn toàn tương đương với IEC 60332-3-24:2009;

TCVN 6613-3-24:2010 do Tiểu Ban kỹ thuật tiêu chuẩn quốc gia TCVN/TC/E4/SC1 *Dây và cáp có bọc cách điện PVC* biên soạn, Tổng cục Tiêu chuẩn Đo lường Chất lượng đề nghị, Bộ Khoa học và Công nghệ công bố.

Lời giới thiệu

Bộ Tiêu chuẩn Quốc gia TCVN 6613 (IEC 60332) hiện đã có các tiêu chuẩn sau:

TCVN 6613-1-1:2010 (IEC 60332-1-1:2004), Thử nghiệm cáp điện và cáp quang trong điều kiện cháy – Phần 1-1: Thử nghiệm cháy lan theo chiều thẳng đứng đối với một dây có cách điện hoặc một cáp – Trang thiết bị thử nghiệm

TCVN 6613-1-2:2010 (IEC 60332-1-2:2004), Thử nghiệm cáp điện và cáp quang trong điều kiện cháy – Phần 1-2: Thử nghiệm cháy lan theo chiều thẳng đứng đối với một dây có cách điện hoặc một cáp – Quy trình ứng với nguồn cháy bằng khí trộn trước có công suất 1 kW

TCVN 6613-1-3:2010 (IEC 60332-1-3:2004), Thử nghiệm cáp điện và cáp quang trong điều kiện cháy – Phần 1-3: Thử nghiệm cháy lan theo chiều thẳng đứng đối với một dây có cách điện hoặc một cáp – Quy trình xác định tàn lửa rơi xuống

TCVN 6613-2-1:2010 (IEC 60332-2-1:2004), Thử nghiệm cáp điện và cáp quang trong điều kiện cháy – Phần 2-1: Thử nghiệm cháy lan theo chiều thẳng đứng đối với một dây có cách điện hoặc một cáp cỡ nhỏ – Trang thiết bị thử nghiệm

TCVN 6613-2-2:2010 (IEC 60332-2-2:2004), Thử nghiệm cáp điện và cáp quang trong điều kiện cháy – Phần 2-2: Thử nghiệm cháy lan theo chiều thẳng đứng đối với một dây có cách điện hoặc một cáp cỡ nhỏ – Quy trình ứng với ngọn lửa khuếch tán

TCVN 6613-3-10:2010 (IEC 60332-3-10:2009), Thử nghiệm cáp điện và cáp quang trong điều kiện cháy – Phần 3-10: Thử nghiệm cháy lan theo chiều thẳng đứng đối với cụm dây hoặc cụm cáp lắp đặt thẳng đứng – Trang thiết bị thử nghiệm

TCVN 6613-3-21:2010 (IEC 60332-3-21:2000), Thử nghiệm cáp điện và cáp quang trong điều kiện cháy – Phần 3-21: Thử nghiệm cháy lan theo chiều thẳng đứng đối với cụm dây hoặc cụm cáp lắp đặt thẳng đứng – Cấp A F/R

TCVN 6613-3-22:2010 (IEC 60332-3-22:2009), Thử nghiệm cáp điện và cáp quang trong điều kiện cháy – Phần 3-22: Thử nghiệm cháy lan theo chiều thẳng đứng đối với cụm dây hoặc cụm cáp lắp đặt thẳng đứng – Cấp A

TCVN 6613-3-23:2010 (IEC 60332-3-23:2009), Thử nghiệm cáp điện và cáp quang trong điều kiện cháy – Phần 3-23: Thử nghiệm cháy lan theo chiều thẳng đứng đối với cụm dây hoặc cụm cáp lắp đặt thẳng đứng – Cấp B

TCVN 6613-3-24:2010 (IEC 60332-3-24:2009), Thử nghiệm cáp điện và cáp quang trong điều kiện cháy – Phần 3-24: Thử nghiệm cháy lan theo chiều thẳng đứng đối với cụm dây hoặc cụm cáp lắp đặt thẳng đứng – Cấp C

TCVN 6613-3-24:2010

TCVN 6613-3-25:2010 (IEC 60332-3-25:2009), Thử nghiệm cáp điện và cáp quang trong điều kiện cháy – Phần 3-25: Thử nghiệm cháy lan theo chiều thẳng đứng đối với cụm dây hoặc cụm cáp lắp đặt thẳng đứng – Cấp D

Các phần 1 và phần 2 của bộ tiêu chuẩn này quy định phương pháp thử nghiệm đặc tính cháy lan của ngọn lửa đối với một dây có cách điện hoặc một cáp. Tuy nhiên, một dây hoặc một cáp đáp ứng được các yêu cầu của phần 1 hoặc phần 2 thì không có nghĩa là cụm dây hoặc cụm cáp đó khi lắp đặt thẳng đứng cũng sẽ đáp ứng theo cách tương tự. Sở dĩ như vậy là vì sự cháy lan của ngọn lửa dọc theo cụm dây hoặc cụm cáp lắp đặt thẳng đứng phụ thuộc vào một số đặc điểm ví dụ như

- a) thể tích vật liệu dễ cháy bị đặt vào ngọn lửa gây cháy và ngọn lửa bất kỳ khác có thể phát sinh khi cáp bị cháy;
- b) cấu hình hình học của cáp và mối liên quan của cáp với vỏ bọc;
- c) nhiệt độ mà tại đó có thể mỗi cháy các khí thoát ra từ cáp;
- d) lượng khí dễ cháy thoát ra từ cáp trong phạm vi độ tăng nhiệt cho trước;
- e) thể tích không khí đi qua cụm lắp đặt cáp;
- f) kết cấu cáp, ví dụ có áo giáp hoặc không, một lõi hoặc nhiều lõi.

Các điều nêu trên đều giả thiết rằng các cáp đều có thể bị mỗi cháy khi có ngọn lửa từ bên ngoài.

Phần 3 đưa ra thử nghiệm trong đó một số cáp được đặt lại với nhau thành cụm để tạo thành các cụm lắp đặt mẫu thử nghiệm khác nhau. Để dễ sử dụng và phân biệt được sự khác nhau giữa các cấp thử nghiệm, phần 3 được chia thành các phần nhỏ hơn.

Các phần từ 3-21 trở đi xác định các cấp khác nhau và các qui trình liên quan. Các cấp được phân biệt bằng thời gian thử nghiệm, thể tích vật liệu phi kim loại của mẫu thử nghiệm và phương pháp lắp đặt. Trong tất cả các cấp, cáp có tối thiểu một ruột dẫn có mặt cắt lớn hơn 35 mm² được thử nghiệm trong cấu hình phân cách, trong khi cáp có ruột dẫn có mặt cắt nhỏ hơn hoặc bằng 35 mm² được thử nghiệm trong cấu hình tiếp xúc.

Các cấp không nhất thiết liên quan đến các mức an toàn khác nhau trong lắp đặt cáp thực tế. Cấu hình lắp đặt thực tế của cáp có thể là yếu tố chính quyết định mức độ lan truyền ngọn lửa xuất hiện trong cháy thực tế.

Phương pháp lắp đặt mô tả trong cấp A F/R (phần 3-21) dành cho cáp có thiết kế đặc biệt được sử dụng trong lắp đặt đặc biệt.

Cấp A, B, C và D (các phần từ 3-22 đến 3-25 tương ứng) dành cho cáp có mục đích sử dụng chung có các thể tích vật liệu phi kim loại khác nhau.

Thử nghiệm cáp điện và cáp quang trong điều kiện cháy – Phần 3-24: Thử nghiệm cháy lan theo chiều thẳng đứng đối với cụm dây hoặc cụm cáp lắp đặt thẳng đứng – Cấp C

Tests on electric and optical cables under fire conditions –

*Part 3-24: Test for vertical flame spread of vertically-mounted bunched wires or cables –
Category C*

1 Phạm vi áp dụng

Các tiêu chuẩn TCVN 6613-3-10 (IEC 60332-3-10), TCVN 6613-3-21 (IEC 60332-3-21), TCVN 6613-3-22 (IEC 60332-3-22), TCVN 6613-3-23 (IEC 60332-3-23), TCVN 6613-3-24 (IEC 60332-3-24) và TCVN 6613-3-25 (IEC 60332-3-25) qui định phương pháp thử nghiệm để đánh giá cháy lan theo chiều thẳng đứng của cụm dây hoặc cụm cáp điện hoặc cụm cáp quang lắp đặt thẳng đứng trong điều kiện xác định.

CHÚ THÍCH: Trong tiêu chuẩn này, thuật ngữ “dây hoặc cáp điện” bao gồm tất cả cáp có ruột dẫn bằng kim loại có cách điện, được sử dụng để truyền tải năng lượng hoặc truyền tín hiệu.

Thử nghiệm này thích hợp để thử nghiệm phê duyệt kiểu. Yêu cầu lựa chọn cáp để thử nghiệm được nêu trong Phụ lục A. Cháy lan đo được là mức độ hư hại của mẫu cáp. Qui trình này có thể được sử dụng để chứng minh khả năng hạn chế cháy lan của cáp.

Tiêu chuẩn này đề cập đến cấp C và chỉ liên quan đến cáp lắp đặt trên thang thử nghiệm để đạt được tổng thể tích danh nghĩa của vật liệu phi kim loại là 1,5 l trên mỗi mét của mẫu thử nghiệm. Thời gian đặt ngọn lửa là 20 min. Phương pháp lắp đặt sử dụng mặt trước của thang. Cáp này được thiết kế để sử dụng chung khi có yêu cầu đánh giá vật liệu phi kim loại thể tích nhỏ.

Yêu cầu về tính năng khuyến cáo được nêu trong Phụ lục B.

2 Tài liệu viện dẫn

Các tài liệu viện dẫn sau đây là cần thiết cho việc áp dụng tiêu chuẩn. Đối với tài liệu viện dẫn có ghi năm công bố thì áp dụng bản được nêu. Đối với tài liệu viện dẫn không ghi năm công bố thì áp dụng bản mới nhất, bao gồm các sửa đổi.

TCVN 6613-3-24:2010

TCVN 6613-3-10 (IEC 60332-3-10), Thử nghiệm cáp điện và cáp quang trong điều kiện cháy – Phần 3-10: Thử nghiệm cháy lan theo chiều thẳng đứng đối với cụm dây hoặc cụm cáp lắp đặt thẳng đứng – Trang thiết bị thử nghiệm

TCVN 6614-1-3 (IEC 60811-1-3), Phương pháp thử nghiệm chung đối với vật liệu cách điện và vật liệu làm vỏ bọc của cáp điện và cáp quang – Phần 1-3: Phương pháp áp dụng chung – Phương pháp xác định khối lượng riêng – Thử nghiệm hấp thụ nước – Thử nghiệm độ co ngót

IEC 60695-4, Fire hazard testing – Part 4: Terminology concerning fire tests (Thử nghiệm nguy hiểm cháy – Phần 4: Thuật ngữ liên quan đến thử nghiệm cháy)

IEC Guide 104, The preparation of safety publications and the use of basic safety publications and group safety publications (Chuẩn bị các tài liệu về an toàn và sử dụng các tài liệu về an toàn cơ bản và các tài liệu về an toàn theo nhóm)

3 Thuật ngữ và định nghĩa

Trong tiêu chuẩn này, áp dụng các thuật ngữ định nghĩa sau đây. Các định nghĩa này được lấy từ IEC 60695-4:

3.1

Nguồn mỗi cháy (ignition source)

Nguồn năng lượng gây cháy.

3.2

Than (char)

Tàn dư có chứa cacbon do nhiệt phân hoặc do cháy chưa hết.

3.3

Cháy lan (flame spread)

Lan truyền của ngọn lửa về phía trước.

4 Trang thiết bị thử nghiệm

4.1 Qui định chung

Phải sử dụng trang thiết bị thử nghiệm qui định ở TCVN 6613-3-10 (IEC 60332-3-10).

4.2 Nguồn mỗi cháy

Nguồn mỗi cháy phải là một mỏ đốt khí propan được qui định trong TCVN 6613-3-10 (IEC 60332-3-10).

5 Qui trình thử nghiệm

5.1 Mẫu thử nghiệm

Mẫu thử nghiệm phải gồm một số đoạn cáp thử nghiệm lấy từ cùng một chiều dài chế tạo, mỗi đoạn có chiều dài tối thiểu là 3,5 m.

Tổng số đoạn thử nghiệm trong mẫu thử nghiệm phải sao cho tạo ra tổng thể tích danh nghĩa của vật liệu phi kim loại là 1,5 l trên mỗi mét của mẫu thử nghiệm.

Mẫu thử nghiệm phải được chọn nằm trong giới hạn đưa ra ở Phụ lục A.

Các đoạn thử nghiệm tạo thành mẫu thử nghiệm phải được ổn định ở nhiệt độ (20 ± 10) °C trong thời gian không ít hơn 16 h trước khi bắt đầu thử nghiệm. Đoạn thử nghiệm phải khô.

5.2 Xác định số lượng đoạn thử nghiệm

Để tính số lượng thích hợp đoạn thử nghiệm, cần xác định thể tích vật liệu phi kim loại trên mỗi mét đoạn thử nghiệm.

Một đoạn cáp có chiều dài không nhỏ hơn 0,3 m được cắt cẩn thận để đảm bảo rằng các bề mặt cắt đều vuông góc với trục cáp, từ đó đo được chính xác chiều dài đoạn cáp.

Khối lượng riêng của mỗi thành phần phi kim loại (kể cả vật liệu xen lu lô) phải được đo theo cách thích hợp, ví dụ theo Điều 8 của TCVN 6614-1-3 (IEC 60811-1-3), để đạt được các giá trị thể hiện đến chữ số thập phân thứ hai.

Mỗi vật liệu phi kim loại C_i phải được gỡ ra từ đoạn thử nghiệm rồi cân lên. Tất cả các vật liệu phi kim loại có khối lượng nhỏ hơn 5 % tổng khối lượng vật liệu phi kim loại của đoạn thử nghiệm đều được xem là có khối lượng riêng $1,0 \text{ kg/dm}^3$.

Khi màn chắn bán dẫn không gỡ ra được khỏi vật liệu cách điện, các thành phần này có thể được xem là một thành phần trong việc đo khối lượng và khối lượng riêng của chúng.

Thể tích V_i (lít/mét cáp) của mỗi vật liệu phi kim loại C_i được tính như sau:

$$V_i = \frac{M_i}{\rho_i \times l}$$

trong đó:

M_i – khối lượng của thành phần C_i (kg);

ρ_i – khối lượng riêng của thành phần C_i (kg/dm^3);

l – chiều dài đoạn cáp thử nghiệm (m).

TCVN 6613-3-24:2010

Tổng thể tích V của vật liệu phi kim loại chứa trong 1 m cáp được tính bằng tổng các thể tích riêng rẽ $V_1, V_2, v.v\dots$

Số lượng đoạn thử nghiệm cần lắp đặt là số nguyên gần nhất (0,5 đến xấp xỉ 1 được làm tròn thành 1) có được bằng cách lấy thể tích trên mét, theo qui định trong 5.1, chia cho tổng thể tích V của vật liệu phi kim loại trên mỗi mét cáp.

5.3 Lắp đặt mẫu thử nghiệm

5.3.1 Cáp có ít nhất một ruột dẫn lớn hơn 35 mm²

Đối với cáp có ít nhất một ruột dẫn có mặt cắt lớn hơn 35 mm², từng đoạn thử nghiệm phải được buộc riêng rẽ vào từng thanh ngang của thang bằng dây kim loại (thép hoặc đồng). Cáp có đường kính đến và bằng 50 mm, sử dụng dây có đường kính từ 0,5 mm đến 1,0 mm. Cáp có đường kính lớn hơn 50 mm, sử dụng dây có đường kính từ 1,0 mm đến 1,5 mm.

Các đoạn thử nghiệm phải được buộc vào mặt trước của thang thành một lớp có độ rộng lớn nhất đến 300 mm với khoảng cách giữa các đoạn thử nghiệm bằng 0,5 lần đường kính cáp nhưng không vượt quá 20 mm (xem Hình 1). Phải có khoảng cách tối thiểu là 50 mm giữa mép của mẫu thử nghiệm và mặt trong của các trụ đứng của thang.

Khi lắp đặt các đoạn thử nghiệm, đoạn thử nghiệm thứ nhất phải được định vị ở gần như giữa thang, các đoạn thử nghiệm tiếp theo nằm về hai phía sao cho dây các đoạn thử nghiệm nằm gần như giữa thang.

5.3.2 Cáp có ruột dẫn nhỏ hơn hoặc bằng 35 mm² và cáp quang

Đối với cáp mà tất cả ruột dẫn đều có mặt cắt nhỏ hơn hoặc bằng 35 mm² và cáp quang, từng đoạn thử nghiệm phải được buộc, một cách riêng rẽ hoặc là một phần của dây, vào từng thanh ngang của thang bằng dây kim loại (thép hoặc đồng) có đường kính từ 0,5 mm đến 1,0 mm.

Các đoạn thử nghiệm phải được buộc vào mặt trước của thang tiêu chuẩn để tạo thành một hoặc nhiều lớp có tổng độ rộng lớn nhất lên đến 300 mm. Phải có khoảng cách tối thiểu là 50 mm giữa mép của mẫu thử nghiệm và mặt trong của trụ đứng của thang.

Khi lắp đặt các đoạn thử nghiệm, đoạn thử nghiệm hoặc dây các đoạn thử nghiệm thứ nhất phải ở vị trí gần như giữa thang, các đoạn thử nghiệm hoặc dây các đoạn thử nghiệm tiếp theo được thêm vào về hai phía sao cho mẫu thử nghiệm nằm gần như giữa thang.

Nếu cần có lớp thứ hai (hoặc nhiều hơn) các đoạn thử nghiệm sau khi toàn bộ chiều rộng của thang đã được sử dụng cho lớp đầu tiên (hoặc lớp tiếp theo), thì khi đó đoạn thử nghiệm thứ nhất hoặc dây các đoạn thử nghiệm thứ nhất nằm trong lớp thứ hai (hoặc lớp tiếp theo) phải được định vị gần như giữa thang, các đoạn thử nghiệm hoặc dây tiếp theo được thêm vào về hai phía sao cho lớp thứ hai (hoặc lớp tiếp theo) nằm gần như giữa thang.

Nếu cần thử nghiệm số lượng lớn các đoạn thử nghiệm để tạo thành mẫu thử nghiệm thì các đoạn thử nghiệm có thể được buộc vào từng thanh ngang của thang thành các dây cáp phẳng có chiều rộng lớn nhất là năm đoạn thử nghiệm, sử dụng dây kim loại qui định để buộc. Để nhất quán, khuyến cáo rằng các dây cáp liền kề nhau được buộc với nhau ở tất cả các thanh ngang để đảm bảo chúng đặt sát nhau (xem Hình 2).

5.4 Thời gian đặt ngọn lửa

Ngọn lửa thử nghiệm phải được đặt trong 20 min, sau đó tắt đi. Lưu lượng không khí thổi qua buồng thử phải được duy trì cho đến khi cáp không còn cháy hoặc không còn than đỏ, hoặc trong thời gian tối đa là 1 h, sau đó tắt cả các đoạn cáp vẫn cháy hoặc đoạn than đỏ đều được dập tắt.

6 Đánh giá kết quả thử nghiệm

Sau khi đoạn cáp cháy hoặc than đỏ đã được dập tắt hoàn toàn, mẫu thử nghiệm phải được lau sạch.

Mọi than được bỏ qua nếu, khi lau sạch, bề mặt ban đầu không bị hư hại. Mềm hoặc biến dạng bất kỳ của vật liệu phi kim loại cũng được bỏ qua. Phần cháy lan đo được là mức độ hư hại. Phần này được đo bằng mét đến hai chữ số thập phân từ mép phía dưới của mỏ đốt đến điểm bắt đầu cháy thành than. Điểm bắt đầu cháy thành than được xác định như sau:

Dùng vật sắc, ví dụ lưỡi dao ấn vào bề mặt của cáp. Khi bề mặt này thay đổi từ đàn hồi sang giòn (dễ vỡ) thì chỗ đó là chỗ bắt đầu cháy thành than.

7 Yêu cầu tính năng

Yêu cầu tính năng đối với loại hoặc cấp cụ thể của dây hoặc cáp cần đưa ra trong tiêu chuẩn riêng của cáp là tốt nhất. Trong trường hợp không có bất cứ yêu cầu đã cho nào thì nên sử dụng yêu cầu về tính năng khuyến cáo cho trong Phụ lục B.

8 Qui trình thử nghiệm lại

Trong trường hợp có tranh chấp, hai thử nghiệm khác phải được thực hiện như qui định chi tiết trong Điều 5. Thử nghiệm được coi là đạt nếu cả hai thử nghiệm đều đáp ứng yêu cầu đã nêu.

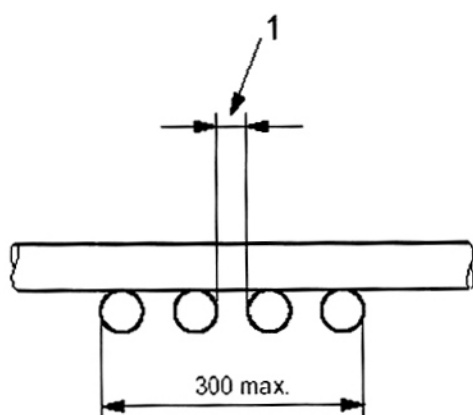
9 Báo cáo thử nghiệm

Báo cáo thử nghiệm phải bao gồm các thông tin sau:

- a) mô tả đầy đủ cáp thử nghiệm;
- b) nhà chế tạo cáp thử nghiệm;
- c) tiêu chuẩn mà dựa vào đó để tiến hành thử nghiệm;

TCVN 6613-3-24:2010

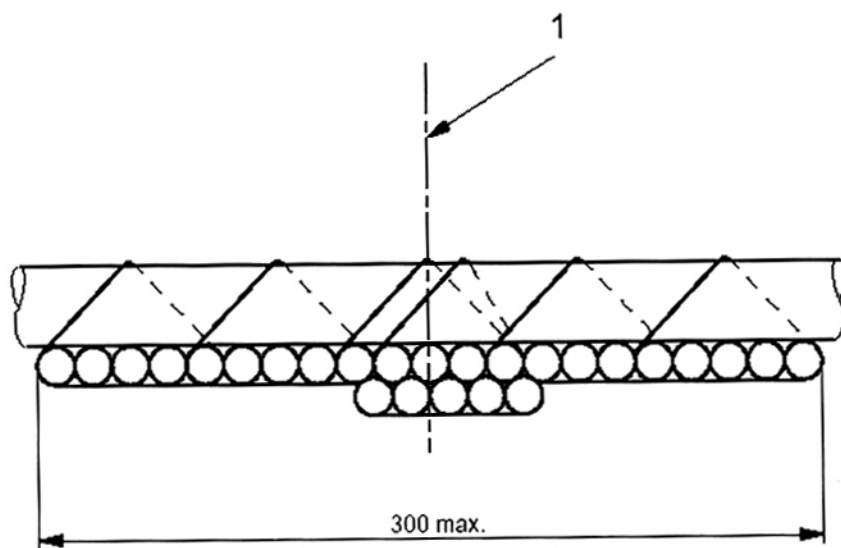
- d) số đoạn thử nghiệm;
- e) tổng thể tích của vật liệu phi kim loại, trên mỗi mét mẫu thử nghiệm, của các đoạn thử nghiệm;
- f) phương pháp lắp đặt, tức là đặt cách nhau hoặc sát nhau;
- g) số lớp và số đoạn thử nghiệm trong mỗi lớp;
- h) thời gian đặt ngọn lửa (cụ thể là 20 min);
- i) số mỏ đốt (cụ thể là một);
- j) mức độ hư hại;
- k) thời gian để phần cháy hoặc than đỏ tắt hoàn toàn.

**Chú dẫn**

1 – Khoảng cách giữa các cáp

Hình 1 – Cáp được đặt cách nhau trên mặt trước của thang tiêu chuẩn

Kích thước tính bằng milimét

**Chú dẫn**

1 – Đường tâm của thang

**Hình 2 – Cáp được đặt sát nhau trên mặt trước của thang tiêu chuẩn
(các dây cáp tiếp xúc)**

Phụ lục A

(qui định)

Hướng dẫn lựa chọn cáp để thử nghiệm phê duyệt kiểu

Chọn loại cáp và mặt cắt ruột dẫn để thử nghiệm phê duyệt kiểu phải được nêu trong qui định kỹ thuật của cáp, hoặc theo thoả thuận giữa người mua và nhà chế tạo.

Vì khả năng có hạn của thang nên phải tính đến chọn mặt cắt của ruột dẫn thử nghiệm để đảm bảo rằng thể tích của vật liệu phi kim loại có thể nằm trong phạm vi phương pháp lắp đặt qui định. Do đó việc lựa chọn cáp đối với tiêu chuẩn này phải thực hiện như sau:

- chỉ sử dụng mặt trước của thang;
- đối với cáp có mặt cắt ruột dẫn lớn hơn 35 mm², không được có số cáp nhiều hơn số cáp cần thiết để tạo thành một lớp có chiều rộng 300 mm, cho phép khoảng cách giữa các cáp bằng một nửa đường kính cáp nhưng không vượt quá 20 mm;
- đối với cáp có mặt cắt ruột dẫn nhỏ hơn hoặc bằng 35 mm² và cáp quang, không giới hạn việc lựa chọn cáp;
- số lượng tối thiểu đoạn thử nghiệm phải là 2.

Tóm tắt tất cả điều kiện đối với thử nghiệm phê duyệt kiểu của tiêu chuẩn này được đưa ra ở Bảng A.1.

Bảng A.1 – Tóm tắt các điều kiện thử nghiệm

Cáp và tên gọi	C	
	> 35 ^a	≤ 35 ^b
Dài mặt cắt của ruột dẫn (mm ²)	> 35 ^a	≤ 35 ^b
Thể tích phi kim loại trên mét mẫu thử nghiệm (l)	1,5	1,5
Sử dụng thang tiêu chuẩn, chiều rộng lớn nhất của mẫu thử nghiệm: 300 mm		
– số lớp:	1	≥1
– số mỏ đốt:	1	1
Định vị đoạn thử nghiệm	cách nhau	sát nhau
Thời gian đặt ngọn lửa (min)	20	20
^a Ít nhất có một ruột dẫn lớn hơn 35 mm ² .		
^b Không ruột dẫn nào vượt quá 35 mm ² hoặc cáp quang.		

Phụ lục B

(tham khảo)

Yêu cầu về tính năng khuyến cáo

Chiều cao lớn nhất của phần cháy thành than đo được trên mẫu thử nghiệm không được vượt quá 2,5 m tính từ mép dưới của mỏ đốt.

Yêu cầu tính năng khuyến cáo này được xác định trên cơ sở kinh nghiệm thu được, giá trị trước đó được đưa ra ở 2.8.1 trong báo cáo kỹ thuật của IEC 60332-3:1992, *Thử nghiệm cáp điện trong điều kiện cháy – Phần 3: Thử nghiệm trên cụm dây hoặc cụm cáp.*
