

**Cốt liệu cho bê tông và vữa - Phương pháp thử -  
Phần 8: Xác định hàm lượng bùn, bụi, sét trong cốt liệu  
và hàm lượng sét cục trong cốt liệu nhỏ**

*Aggregates for concrete and mortar - Test methods -*

*Part 8: Method for determination of content of dust, mud and clay in aggregate and content of clay lumps in fine aggregate*

**1 Phạm vi áp dụng**

Tiêu chuẩn này quy định phương pháp xác định hàm lượng bùn, bụi, sét có trong cốt liệu bằng phương pháp gạn rửa và hàm lượng sét cục trong cốt liệu nhỏ.

**2 Tài liệu viện dẫn**

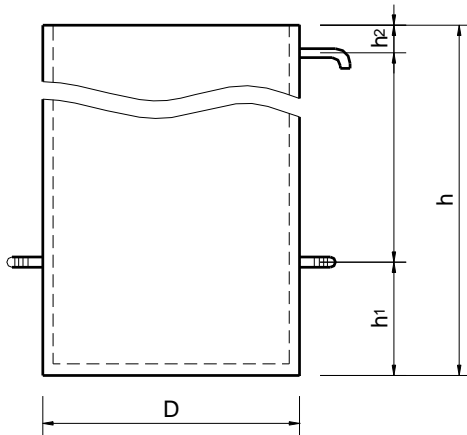
TCVN 7572-1 : 2006 Cốt liệu cho bê tông và vữa – Phương pháp thử – Phần 1: Lấy mẫu.

TCVN 7572-2 : 2006 Cốt liệu cho bê tông và vữa – Phương pháp thử – Phần 1: Xác định thành phần hạt.

**3 Thiết bị và dụng cụ**

- **cân kỹ thuật** có độ chính xác tới 0,1 % và cân kỹ thuật có độ chính xác 1 %;
- **tủ sấy** có bộ phận điều chỉnh nhiệt độ sấy ổn định từ 105 °C đến 110 °C;
- **thùng rửa cốt liệu** (xem Hình 1);
- **đồng hồ bấm giây**;
- **tấm kính** hoặc **tấm kim loại** phẳng sạch;
- **que** hoặc **kim sắt** nhỏ.

Kích thước tính bằng milimét



CHÚ DẪN:

Loại thùng	D	h	h <sub>1</sub>	h <sub>2</sub>
Thử cốt liệu nhỏ	120	320	100	20
Thử cốt liệu lớn	250	350	130	20

Hình 1 - Thùng rửa cốt liệu

#### 4 Xác định hàm lượng bùn, bụi, sét

##### 4.1 Chuẩn bị mẫu

Mẫu được lấy theo TCVN 7572-1 : 2006. Trước khi tiến hành thử, mẫu được sấy đến khối lượng không đổi và để nguội ở nhiệt độ phòng.

##### 4.2 Đối với cốt liệu nhỏ

Cân 1 000 g mẫu sau khi đã được sấy khô, cho vào thùng rồi đổ nước sạch vào cho tới khi chiều cao lớp nước nằm trên mẫu khoảng 200 mm, ngâm trong 2 giờ, thỉnh thoảng lại khuấy đều một lần. Cuối cùng khuấy mạnh một lần nữa rồi để yên trong 2 phút, sau đó gạn nước đục ra và chỉ để lại trên mẫu một lớp nước khoảng 30 mm. Tiếp tục đổ nước sạch vào và rửa mẫu theo qui trình trên cho đến khi nước gạn ra không còn vẩn đục nữa.

Nếu dùng thùng hình trụ (Hình 1) để rửa mẫu thì phải cho nước vào thùng đến khi nước trào qua vòi trên, còn nước đục thì tháo ra bằng hai vòi dưới.

Sau khi rửa xong, mẫu được sấy đến khối lượng không đổi.

##### 4.3 Đối với cốt liệu lớn

Cốt liệu lớn sau khi đã sấy khô được lấy mẫu với khối lượng được nêu trong Bảng 2.

Bảng 2 - Khối lượng mẫu thử hàm lượng bùn, bụi, sét của cốt liệu lớn

Kích thước lớn nhất của hạt cốt liệu mm	Khối lượng mẫu, không nhỏ hơn kg
Nhỏ hơn hoặc bằng 40	5
Lớn hơn 40	10

Đổ mẫu thử vào thùng rửa, nút kín hai lỗ xả và cho nước ngập trên mẫu. Để yên mẫu trong thùng 15 phút đến 20 phút cho bụi bẩn và đất cát rửa ra.

Đổ ngập nước trên mẫu khoảng 200 mm. Dùng que gỗ khuấy đều cho bụi, bùn bẩn rửa ra. Để yên trong 2 phút rồi xả nước qua hai ống xả. Khi xả phải để lại lượng nước trong thùng ngập trên cốt liệu ít nhất 30 mm. Sau đó nút kín hai ống xả và cho nước vào để rửa lại. Tiến hành rửa mẫu theo qui trình trên đến khi nước xả trong thì thôi.

Sau khi rửa, sấy toàn bộ mẫu trong thùng đến khối lượng không đổi (chú ý không làm mất các hạt cát nhỏ có lẫn trong mẫu), rồi cân lại mẫu.

#### 4.4 Tính kết quả

Hàm lượng chung bụi, bùn, sét chứa trong cốt liệu ( $S_c$ ), tính bằng phần trăm, chính xác đến 0,1 % theo công thức:

$$S_c = \frac{m - m_1}{m} \times 100 \quad \dots (1)$$

trong đó:

$m$  là khối lượng mẫu khô trước khi rửa, tính bằng gam (g);

$m_1$  là khối lượng mẫu khô sau khi rửa, tính bằng gam (g).

Kết quả là giá trị trung bình cộng của kết quả hai lần thử.

### 5 Xác định hàm lượng sét cục trong cốt liệu nhỏ

5.1 Chuẩn bị mẫu thử: Lấy khoảng 500 g cốt liệu nhỏ từ mẫu thử đã được rút gọn và sàng loại bỏ các hạt lớn hơn 5 mm. Sau đó cân khoảng 100 g cốt liệu nhỏ và sàng qua các sàng 2,5 mm và 1,25 mm. Cân khoảng 5 g cỡ hạt từ 2,5 mm đến 5 mm, và cân khoảng 1 g cỡ hạt từ 1,25 mm đến 2,5 mm.

#### 5.2 Tiến hành thử

Rãi các hạt cốt liệu có cỡ hạt từ 2,5 mm đến 5 mm và từ 1,25 mm đến 2,5 mm lên tấm kính (hoặc tấm kim loại phẳng) thành một lớp mỏng và làm ẩm toàn bộ cốt liệu.

Dùng kim sắt tách các hạt sét ra khỏi các hạt cốt liệu nhỏ (thông qua tính dẻo của sét). Phần sét cục và các hạt cốt liệu nhỏ sau khi tách riêng được sấy khô đến khối lượng không đổi và cân chính xác đến 0,1 g.

#### 5.3 Tính toán kết quả

Hàm lượng sét cục trong cốt liệu nhỏ ( $S_c$ ), tính bằng phần trăm theo khối lượng, theo công thức:

$$S_c = \frac{(S_{2,5} \times a_{2,5} + S_{1,25} \times a_{1,25})}{100} \quad \dots (2)$$

trong đó:

$a_{2,5}$  và  $a_{1,25}$  là lượng sót trên sàng tương ứng 2,5 mm và 1,25 mm, tính bằng phần trăm, xác định được khi thí nghiệm thành phần hạt của cốt liệu theo tiêu chuẩn TCVN 7572-2:2006;

$S_{2,5}$  và  $S_{1,25}$  là hàm lượng sét cục của cỡ hạt từ 2,5 mm đến 5 mm và từ 1,25 mm đến 2,5 mm, tính bằng phần trăm theo khối lượng, xác định theo công thức:

$$S_{2,5} = \frac{m_1}{m_2 + m_1} \times 100 \quad \dots (3)$$

$$S_{1,25} = \frac{m_3}{m_4 + m_3} \times 100 \quad \dots (4)$$

trong đó:

$m_1$  và  $m_3$  là khối lượng sét cục trong các cỡ hạt từ 2,5 mm đến 5 mm và từ 1,25 mm đến 2,5 mm, tính bằng gam (g);

$m_2$  và  $m_4$  là khối lượng cốt liệu nhỏ trong các cỡ hạt từ 2,5 mm đến 5 mm và từ 1,25 mm đến 2,5 mm, tính bằng gam (g).

## 6 Báo cáo thử nghiệm

Báo cáo thử nghiệm cần có các thông tin sau:

- loại và nguồn gốc cốt liệu;
  - tên kho bãi hoặc công trường;
  - vị trí lấy mẫu;
  - ngày lấy mẫu, ngày thí nghiệm;
  - kết quả thử (hàm lượng chung bùn, bụi, sét trong cốt liệu, hàm lượng sét cục trong cốt liệu nhỏ);
  - tên người thử và cơ sở thí nghiệm;
  - viện dẫn tiêu chuẩn này.
-