

BULÔNG ĐẦU SÁU CẠNH NHỎ
(Tinh)

Kích thước

TCVN
1893 - 76

Болты с шестигранной уменьшенной
головкой. (повышенной точности)
Размеры

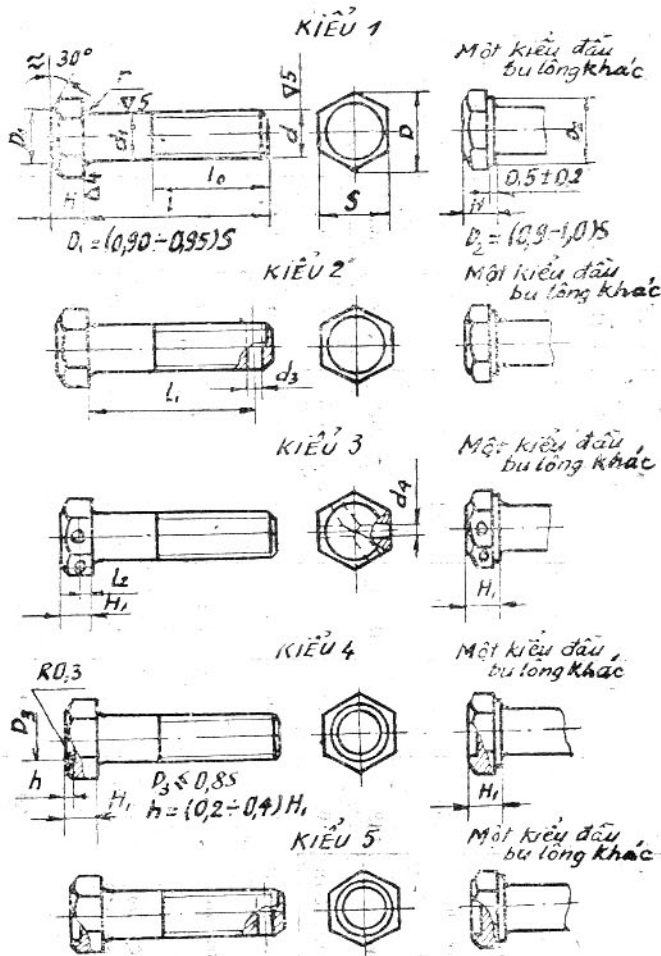
Hexagon bolts with reduced head
(high precision) Dimensions

Có hiệu lực
từ 1-1-1976

TCVN 1893 - 76 được ban hành để thay thế cho TCVN 96 - 63

1. Kết cấu và kích thước của bulông cần phải theo những chỉ dẫn ở hình vẽ và bảng 1, 2.

73



Đường kính danh nghĩa của ren d		8	10	12	(14)	16	(18)	20	(22)	24	(27)	30	36	42	48
Bước ren	lớn	1,25	1,5	1,75	2	2	2,5	2,5	2,5	3	3	3,5	4	4,5	5
	nhỏ	1	1,25	1,25	1,5	1,5	1,5	1,5	1,5	2	2	2	3	3	3
d ₁ (sai lệch giới hạn theo B7)		8	10	12	14	16	18	20	22	24	27	30	36	42	48
S (sai lệch giới hạn theo B7)		12	14	17	19	22	24	27	30	32	36	41	50	60	70
H (Sai lệch giới hạn theo ĐX8)		5	6	7	8	9	10	11	12	13	15	17	20	23	26
H ₁ (sai lệch giới hạn theo ĐX8)		5,5	7,0	8,0	9,0	10,0	12,0	13,0	14,0	15,0	17,0	19,0	23,0	26,0	39,0
D, không nhỏ hơn		13,2	15,5	18,9	21,1	24,5	26,8	30,2	33,6	35,8	40,3	45,9	56,1	67,4	78,6
r	không nhỏ hơn	0,4	0,4	0,6	0,6	0,6	0,6	0,8	0,8	0,8	1,0	1,0	1,0	1,2	1,6
	không lớn hơn	0,6	0,6	1,1	1,1	1,1	1,1	1,2	1,2	1,2	1,7	1,7	1,7	1,8	2,3
d ₃ (sai lệch giới hạn theo A8)		2	2,5	3,2	3,2	4,0	4,0	4,0	5,0	5,0	5,0	6,3	6,3	8	8
Độ lệch trục giới hạn của lỗ ở thân so với trục của ren		0,20	0,20	0,25	0,25	0,30	0,30	0,30	0,45	0,45	0,45	0,45	0,45	0,5	0,5
d ₄ (sai lệch giới hạn theo A9)		2,5	2,5	3,2	3,2	4,0	4,0	4,0	4,0	4,0	4,0	4,0	5,0	5,0	5,0
l ₂ (sai lệch giới hạn theo ĐX9)		2,8	3,5	4,0	4,5	5,0	6,0	6,5	7,0	7,5	8,5	9,5	11,5	14,0	15,0
Độ lệch trục giới hạn của đầu bulông so với đường trục thân		0,30	0,30	0,30	0,35	0,35	0,35	0,35	0,35	0,40	0,40	0,40	0,40	0,50	0,50

Chú thích. Không nên dùng những bulông có kích thước trong dấu ngoặc.

Vi dụ ký hiệu quy ước của bulông kiểu 1, đường kính ren $d = 12\text{ mm}$, chiều dài $l = 60\text{ mm}$, ren bước lớn có miền dung sai $8g$, cấp bền 5.8 không tô phủ:

Bulông M12 \times 60 . 58 TCVN 1893 — 76

Tương tự cho bulông kiểu 2, ren bước nhỏ có miền dung sai $6g$, cấp bền 10.9 làm bằng thép 40X, có lớp phủ 01 độ 6 μm :

Bulông 2M12 \times 1,25 . 6g \times 60 . 109 . 40X . 016 TCVN 1893 — 76

2. Ren theo TCVN 2248 — 77, miền dung sai $6g$ hay $8g$ theo TCVN 1917 — 76.

Theo sự thỏa thuận giữa khách hàng và cơ sở sản xuất cho phép chế tạo:

- a) Ren có miền dung sai 4h, 6e và 6d;
 - b) Bulông kiểu 1 và 2 có chiều cao đầu bulông bằng H_1 ;
 - c) Bulông có đường kính danh nghĩa của ren từ 36 đến 48 mm có bước ren $^{\circ}2\text{ mm}$.
4. Yêu cầu kỹ thuật theo TCVN 1916 — 76.
5. Khối lượng của bulông cho trong phụ lục.

l (sai lệch giới hạn theo BX ₀)	l ₀ và l ₁ khi đường kính danh nghĩa của ren (Bulông có ren suốt chiều)												
	8		10		12		(14)		16		(18)		
	l ₁	l ₀	l ₁	l ₀	l ₁	l ₀	l ₁	l ₀	l ₁	l ₀	l ₁	l ₀	
8	—	×	—	—	—	—	—	—	—	—	—	—	
10	—	×	—	×	—	—	—	—	—	—	—	—	
12	—	×	—	×	—	—	—	—	—	—	—	—	
14	—	×	—	×	—	—	—	—	—	—	—	—	
16	—	×	—	×	—	—	—	—	—	—	—	—	
(18)	14	×	14	×	—	—	—	—	×	—	—	—	
20	16	×	16	×	15	×	×	×	×	—	—	×	
(22)	18	×	18	×	17	×	×	×	×	—	—	×	
25	21	×	21	×	20	×	×	×	19	×	—	×	
(28)	24	22	24	×	23	×	×	×	22	×	22	×	
30	26	22	26	×	25	×	×	×	24	×	24	×	
(32)	28	22	28	26	27	×	×	×	26	×	26	×	
35	31	22	31	26	30	30	×	×	29	×	29	×	
(38)	34	22	34	26	33	30	33	×	32	×	32	×	
40	36	22	36	26	35	30	35	34	34	×	34	×	
45	41	22	41	26	40	30	40	34	39	38	39	×	
50	46	22	46	26	45	30	45	34	44	38	44	42	
55	51	22	51	26	50	30	50	34	49	38	49	42	
60	56	22	56	26	55	30	55	34	54	38	54	42	
65	61	22	61	26	60	30	60	34	59	38	59	42	
70	66	22	66	26	65	30	65	34	64	38	64	42	
75	71	22	71	26	70	30	70	34	69	38	69	42	
80	76	22	76	26	75	30	75	34	74	38	74	42	
(85)	81	22	81	26	80	30	80	34	79	38	79	42	
90	86	22	86	26	85	30	85	34	84	38	84	42	
(95)	91	22	91	26	90	30	90	34	89	38	89	42	
100	96	22	96	26	95	30	95	34	94	38	94	42	
(105)	—	—	101	26	100	30	100	34	99	38	99	42	
110	—	—	106	26	105	30	105	34	104	38	104	42	
(115)	—	—	111	26	110	30	110	34	109	38	109	42	
120	—	—	116	26	115	30	115	34	114	38	114	42	
(125)	—	—	121	26	120	30	120	34	119	38	119	42	
130	—	—	126	26	125	30	125	34	124	38	124	42	
140	—	—	136	26	135	30	135	34	134	38	134	42	
150	—	—	146	26	145	30	145	34	144	38	144	42	
160	—	—	156	32	155	36	155	40	154	44	154	48	
170	—	—	166	32	165	36	165	40	164	44	164	48	
180	—	—	176	32	175	36	175	40	174	44	174	48	
190	—	—	186	32	185	36	185	40	184	44	184	48	
200	—	—	196	32	195	36	195	40	194	44	194	48	
220	—	—	—	—	215	36	215	40	214	44	214	48	
240	—	—	—	—	235	36	235	40	234	44	234	48	
260	—	—	—	—	255	36	255	40	254	44	254	48	
280	—	—	—	—	—	—	275	40	274	44	274	48	
300	—	—	—	—	—	—	295	40	294	44	294	48	
Sai lệch giới hạn của l ₀	Ren bước lớn	+ 2,5		+ 3,0		+ 3,5		+ 4,0				+ 5,0	
	Ren bước nhỏ	+ 2,0		+ 2,5								+ 3,0	

Khối lượng của bulông thép (kiểu I) có ren bước lớn

KHỐI lượng 1000 chiếc bulông kg ≈, khi đường kính danh nghĩa của ren d, mm

d mm	8	10	12	14	16	18	20	22	24	27	30	36	42	48
8	7,732	—	—	—	—	—	—	—	—	—	—	—	—	—
10	8,458	13,57	—	—	—	—	—	—	—	—	—	—	—	—
12	9,184	14,71	—	—	—	—	—	—	—	—	—	—	—	—
14	9,910	15,85	25,09	—	—	—	—	—	—	—	—	—	—	—
16	10,649	16,99	26,73	35,04	—	—	—	—	—	—	—	—	—	—
18	11,360	18,12	28,37	37,28	55,80	—	—	—	—	—	—	—	—	—
20	12,090	19,26	30,61	39,52	58,75	75,63	—	—	—	—	—	—	—	—
22	12,810	20,40	31,65	41,76	61,70	79,39	—	—	—	—	—	—	—	—
25	13,900	22,11	34,11	45,11	66,12	81,95	111,5	—	—	—	—	—	—	—
28	15,150	23,81	36,57	48,47	70,54	90,51	118,4	—	—	—	—	—	—	—
30	15,940	24,95	38,21	50,71	73,49	94,21	123,0	156,5	—	—	—	—	—	—
32	16,720	26,32	39,85	52,95	76,44	97,92	127,6	162,1	195,6	—	—	—	—	—
35	17,910	28,17	42,59	56,30	80,86	103,50	134,6	170,5	205,6	279,0	—	—	—	—
38	19,090	30,02	45,26	59,66	85,28	109,00	141,5	178,9	215,6	291,7	—	—	—	—
40	19,880	31,25	47,03	64,56	88,23	112,70	146,1	184,5	222,2	300,2	400,7	—	—	—
45	21,860	34,34	51,48	70,60	96,26	122,00	157,7	198,5	238,8	321,3	426,8	—	—	—
50	25,830	37,42	55,92	76,65	104,20	132,20	169,2	212,6	255,4	342,5	452,8	712,6	—	—
55	25,810	40,51	60,36	82,70	112,10	142,20	181,9	226,6	272,0	363,7	478,9	750,3	1124	—
60	27,780	43,59	64,80	88,74	120,00	152,20	194,3	242,6	288,6	384,9	504,9	787,9	1175	—
65	29,760	46,68	69,25	94,79	127,80	162,20	206,6	257,5	307,4	406,0	531,0	825,5	1226	1729
70	31,730	49,76	73,69	100,80	135,80	172,20	218,9	272,4	325,2	429,5	557,0	863,2	1278	1796
75	33,710	52,85	78,13	106,90	143,70	182,20	231,3	287,4	342,9	452,0	585,6	900,8	1329	1863
80	35,680	55,93	82,57	112,90	151,60	192,20	243,6	302,3	360,7	474,4	613,4	938,4	1380	1930
85	37,650	56,02	87,02	119,00	159,40	202,20	256,0	317,2	378,5	496,9	641,1	976,0	1432	1998
90	39,630	62,10	91,46	125,00	167,40	212,20	268,3	332,2	396,2	519,4	668,9	1018,0	1483	2065
95	41,609	65,19	95,90	131,10	175,20	222,20	280,6	347,1	414,0	541,9	696,7	1059,0	1534	2132
100	43,580	68,27	100,3	137,10	188,10	232,20	293,0	362,0	431,8	564,4	724,4	1098,0	1586	2199
105	—	71,36	104,8	143,20	191,60	242,10	305,3	377,0	449,6	586,9	752,2	1138,0	1645	2266
110	—	74,44	109,2	149,20	198,90	252,10	317,7	391,9	467,3	609,4	780,0	1178,0	1699	2332
115	—	77,52	113,7	155,30	206,80	262,10	330,0	406,8	485,1	631,9	807,7	1218,0	1753	2409
120	—	80,61	118,1	161,30	214,70	272,10	342,3	421,8	502,9	654,4	835,5	1258,0	1808	2480
125	—	83,70	122,6	167,40	222,60	282,10	354,7	436,7	520,6	676,8	863,3	1298,0	1863	2550
130	—	86,78	127,0	173,40	230,50	292,10	367,0	451,6	538,4	699,3	891,0	1338,0	1917	2623
140	—	92,94	135,9	185,50	246,30	312,10	391,7	484,5	574,0	744,3	946,6	1418,0	2026	2765
150	—	99,11	144,8	197,60	262,10	332,10	416,4	511,3	609,5	789,3	1002,0	1498,0	2135	2907
160	—	105,30	153,6	207,70	277,90	352,10	441,4	541,2	645,0	834,3	1058,0	1578,0	2244	3049
170	—	111,40	162,5	221,80	293,70	372,10	465,7	571,0	680,6	879,3	1113,0	1658,0	2353	3191
180	—	117,60	171,4	233,90	309,50	392,10	490,4	600,9	716,1	924,3	1169,0	1738,0	2461	3333
190	—	123,80	180,3	246,00	325,30	412,10	515,1	630,8	751,6	969,2	1224,0	1818,0	2570	3475
200	—	130,00	189,2	258,00	341,10	432,10	539,8	660,7	787,2	1014,0	1280,0	1898,0	2679	3618
220	—	—	207,0	282,20	372,70	472,00	589,1	720,4	858,2	1104,0	1391,0	2058,0	2897	3902
240	—	—	224,0	306,40	404,30	512,00	638,5	780,1	929,4	1194,0	1502,0	2218,0	3115	4186
260	—	—	245,0	330,60	435,90	552,00	687,6	839,9	1000,0	1284,0	1613,0	2378,0	3332	4471
280	—	—	—	354,80	467,50	592,00	737,2	899,5	1073,0	1374,0	1724,0	2538,0	3550	4755
300	—	—	—	378,00	499,00	632,00	786,6	959,3	1143,0	1464,0	1835,0	2698,0	3768	7039