



CỘNG HÒA XÃ HỘI CHỦ NGHĨA VIỆT NAM

TIÊU CHUẨN VIỆT NAM

**N G 8**

Phương pháp xác định hàm lượng ẩm  
( Ngô bột , ngô hạt )

TCVN 4846 - 89

(ISO 6540-1980)

Hà Nội

Cơ quan biên soạn :

Trung tâm Tiêu chuẩn chất lượng  
Tổng cục Tiêu chuẩn-Đo lường-chất lượng

Cơ quan đề nghị ban hành và trình duyệt :

Tổng cục Tiêu chuẩn-Đo lường-Chất lượng  
Ủy ban Khoa học và kỹ thuật Nhà nước .

Cơ quan xét duyệt và ban hành :

Ủy ban Khoa học và kỹ thuật Nhà nước.

Quyết định ban hành số 702/QĐ ngày 25 tháng 12 năm 1989

TIÊU CHUẨN VIỆT NAM

Loại N

! N G 6	! TCVN	!
! Phương pháp xác định hàm lượng ẩm (Ngô bột và ngô hạt)	! 4846-89	!
! Кукуруза. MAIZE	! <u>ISO 6540-1980</u>	!
! Методы определения содержания	! Khuyển	!
! Determination of moisture content	! Khích	!
! (on milled grains and	! áp dụng	!
! on whole grains).	!	!

Tiêu chuẩn này quy định phương pháp chuẩn và phương pháp phổ cập xác định hàm lượng ẩm của ngô bột và ngô hạt. Tiêu chuẩn này phù hợp với ISO 6540-1980.

1. PHƯƠNG PHÁP CHUẨN

1.1. Định nghĩa : Hàm lượng ẩm của ngô được quy ước là tỷ lệ phần trăm khối lượng mất đi của sản phẩm trong các điều kiện quy định trong tiêu chuẩn này.

1.2. Nguyên tắc.

- Xử lý sơ bộ mẫu khi cần thiết
- Xay mẫu (nếu có yêu cầu) sau khi xử lý
- Sấy khô phần mẫu thử ở nhiệt độ từ 130 - 133°C trong điều kiện cho phép kết quả cần đạt phù hợp với kết quả thu được bằng phương pháp tuyệt đối (xem phần phụ lục)

1.3. Thiết bị.

1.3.1. Cân phân tích.

1.3.2. Cối xay mẫu làm bằng vật liệu không hút ẩm, dễ làm sạch và có càng ít càng tốt phần không gian không sử dụng, có khả năng xay 30 g ngô hạt một cách nhanh chóng và đồng đều, không có tiếp xúc với không khí bên ngoài và càng ít tăng nhiệt độ trong khi xay càng tốt, có thể điều chỉnh được đến kích thước mảnh ngô xay quy định trong điều 1.5.1.

1.3.3. Đĩa kim loại hình thuyên không có nắp, diện tích bề mặt đủ để xếp được một lớp ngô hạt 100 g .

1.3.4. Đĩa kim loại có kích thước thích hợp, không bị ăn mòn trong các điều kiện thử nghiệm, có vung đáy kín và có diện tích bề mặt sử dụng có thể trải lượng mẫu cân không quá 0,3 g trên 1 cm<sup>2</sup> .

1.3.5. Tủ sấy có nhiệt độ cố định, được đốt nóng bằng điện, có khả năng duy trì nhiệt độ từ 60° đến 80°C và có thông gió thích hợp .

1.3.6. Tủ sấy có nhiệt độ cố định, được đốt nóng bằng điện có thể điều chỉnh nhiệt độ không khí và giá đặt lượng mẫu cân trong khoảng từ 130° đến 133°C trong quá trình ủ lần việc.

Khí cho đồng thời một lượng tối đa các lượng mẫu cân cần sấy vào tủ sấy đang có nhiệt độ 131°C thì tủ sấy cần có khả năng đưa nhiệt độ trong lò trở lại 131°C sau ít nhất là 45 phút (tốt nhất là 30 phút).

Vật liệu thử nghiệm dùng để xác định hiệu quả của thông gió là lõi hạt lúa mì có kích thước tối đa là 1 mm. Việc thông gió cần đảm bảo sao cho khi sấy khô ở nhiệt độ từ 130° đến 133°C tất cả các lượng mẫu cân chứa đủ trong tủ, sự sai lệch độ ẩm giữa 100 g mẫu sấy trong 2 giờ và sấy trong 3 giờ không vượt quá 0,15 g .

1.3.7. Bình hút ẩm có chứa chất hút ẩm còn hoạt tính.

1.4. Lấy mẫu theo văn bản pháp quy hiện hành.

1.5. Tiến hành thử (theo hình vẽ 1)

1.5.1. Chuẩn bị mẫu thử;

1.5.1.1. Sản phẩm không cần xay

Các sản phẩm dạng mảnh có kích thước nhỏ hơn hoặc bằng 1,7 mm và có tỷ lệ dưới 10 % khối lượng có kích thước

trên 1 mm, trên 50 % khối lượng có kích thước nhỏ hơn 0,5 mm thì không cần triết phải xay trước khi xác định hàm lượng ẩm .

Trộn kỹ mẫu thí nghiệm trước khi lấy lượng mẫu cân (1.5.2) .

#### 1.5.1.2. Sản phẩm cần xay

Nếu mẫu thí nghiệm có kích thước khác với quy định ở điều 1,5.1.1 thì mẫu cần phải xay (có hoặc không xử lý trước tùy theo điều kiện đòi hỏi).

##### a) Xay không cần xử lý trước

Đối với các sản phẩm không có khả năng thay đổi hàm lượng ẩm trong quá trình xay (nói chung, các sản phẩm có hàm lượng ẩm nằm trong khoảng từ 9 % đến 15 % khối lượng theo điều 1.7.1) thì tiến hành xay không cần xử lý trước.

Cách tiến hành xay như sau :

- Điều chỉnh cối xay mẫu (1.3.2) để xay ra mẫu nhỏ có kích thước như quy định ở điều 1.5.1.1. tiến hành xay một lượng nhỏ mẫu thí nghiệm rồi vét hết ra .

- Xay nhanh 30 g mẫu thí nghiệm, trộn bằng dao, rồi tiến hành ngay các thao tác theo điều 1.5.2.

##### b) Xay có xử lý trước

Các sản phẩm có khả năng thay đổi hàm lượng ẩm trong quá trình xay (nói chung, các sản phẩm có hàm lượng ẩm lớn hơn 15 % khối lượng hoặc nhỏ hơn 9 % khối lượng) thì cần xử lý trước khi xay để đưa hàm lượng ẩm vào trong khoảng từ 9 % đến 15 % khối lượng theo điều 1.7.1.

Nếu hàm lượng ẩm lớn hơn 15 % khối lượng thì cân lấy 100 g mẫu thí nghiệm (chính xác đến 10 mg) đổ vào đĩa kim loại hình thuyền (1.3.3) rồi đặt vào lò sấy (1.3.5), điều chỉnh nhiệt độ lò từ 60<sup>o</sup> đến 80<sup>o</sup>C trong một thời gian cần

thiết cho đến khi mẫu vật đạt hàm lượng ẩm nằm từ 9 % đến 15 % khối lượng thì lấy đĩa kim loại hình thuyên ra khỏi lò để nguội một thời gian ít nhất là 2 giờ trong phòng thí nghiệm để mẫu đã xử lý hạ xuống nhiệt độ phòng thí nghiệm và hàm lượng ẩm được phân bố tương đối đồng đều. Sau đó cân lấy 30 g trong số sản phẩm này (chính xác đến 10 mg), xay nhanh và trộn đều bằng dao trộn.

Chú thích . nếu hàm lượng ẩm dưới 9 % khối lượng thì cân lấy 100 g mẫu thí nghiệm (chính xác đến 10 mg) sau đó đặt vào môi trường thích hợp (thường là môi trường phòng thí nghiệm) cho đến khi hàm lượng ẩm nằm trong giới hạn đã quy định ở phần trên thì lấy ra.

#### 1.5.2. Lượng mẫu cân

Cân nhanh 8 g (chính xác đến 1 mg) mẫu thử nghiệm (theo 1.5.1.1; 1.5.1.2.a) ; 1.5.1.2.b) sau đó bỏ vào đĩa kim loại (1.3.4) đã được sấy khô và cân trước cùng với nắp, sai số lớn nhất là 1 mg.

#### 1.5.3. Sấy khô được tiến hành như sau :

Đặt đĩa kim loại có chứa phần mẫu thử nghiệm vào tủ sấy 1.3.6. đã được điều chỉnh ở khoảng từ 130° đến 133°C. Sau 4 giờ lấy đĩa ra khi nhiệt độ của lò ở từ 130° đến 133°C.

Sau khi lấy đĩa ra, nhanh chóng đậy nắp và đưa vào bình hút ẩm (1.3.7). Khi cần tiến hành đồng thời nhiều thí nghiệm không được đặt các đĩa chồng lên nhau trong bình hút ẩm .

Đợi cho đến khi đĩa nguội xuống nhiệt độ của phòng thí nghiệm (thông thường là từ 30 đến 45 phút) thì tiến hành cân đĩa chính xác đến 1 mg .

#### 1.5.4. Số lần xác định

Tiến hành 2 lần thử đối với các lượng mẫu cân của các

mẫu thử nghiệm khác nhau lấy từ cùng một mẫu thí nghiệm (theo hình 1).

## 1.6. Xử lý kết quả thử

### 1.6.1. Phương pháp tính toán và công thức

Hàm lượng ẩm được biểu thị bằng tỷ lệ phần trăm của khối lượng mất đi sau khi thử nghiệm và được tính bằng công thức sau đây :

a) Trường hợp không cần xử lý trước

$$X_1 = (m_0 - m_1) \times \frac{100}{m_0}$$

$m_0$  - khối lượng của lượng mẫu cân trước khi sấy khô, g.  
(theo điều 1.5.2)

$m_1$  - khối lượng của mẫu cân sau khi sấy khô, g (theo điều 1.5.3)

b) Trường hợp có xử lý trước :

$$X_2 = \left[ (m - m) \frac{m_3}{m_0} + m_2 - m_3 \right] \frac{100}{m_2}$$

$$= 100 \left( 1 - \frac{m_1 m_3}{m_0 m_2} \right)$$

$m_0$  - khối lượng của lượng mẫu cân trước khi sấy khô, g; theo điều 1.5.2 ;

$m_1$  - khối lượng của lượng mẫu cân sau khi sấy khô, g; theo điều 1.5.3.

$m_2$  - khối lượng của mẫu trước khi xử lý theo 1.5.1.2.b g ;

$m_3$  - khối lượng của mẫu sau khi xử lý theo 1.5.1.2.b, g;

Kết quả là trung bình cộng của hai kết quả thử với điều kiện thoả mãn yêu cầu về độ lặp lại theo điều 1.6.2. Nếu điều kiện này không được thoả mãn thì phải xác định lại. Kết quả lấy đến số thập phân thứ hai.

1.6.2. Độ lặp lại của phép thử là sự sai khác không quá 0,15 g hàm lượng ẩm trên 100 g mẫu giữa hai giá trị nhận được từ hai lần thử được tiến hành đồng thời hoặc liền ngay nhau do cùng một người thực hiện.

Chú thích: kết quả thu được bằng phương pháp chuẩn và phương pháp tuyệt đối (xem phần phụ lục) nói chung khác nhau không quá 0,15 g hàm lượng ẩm trên 100 g mẫu.

1.7. Khi tiến hành thử cần lưu ý các điểm sau đây:

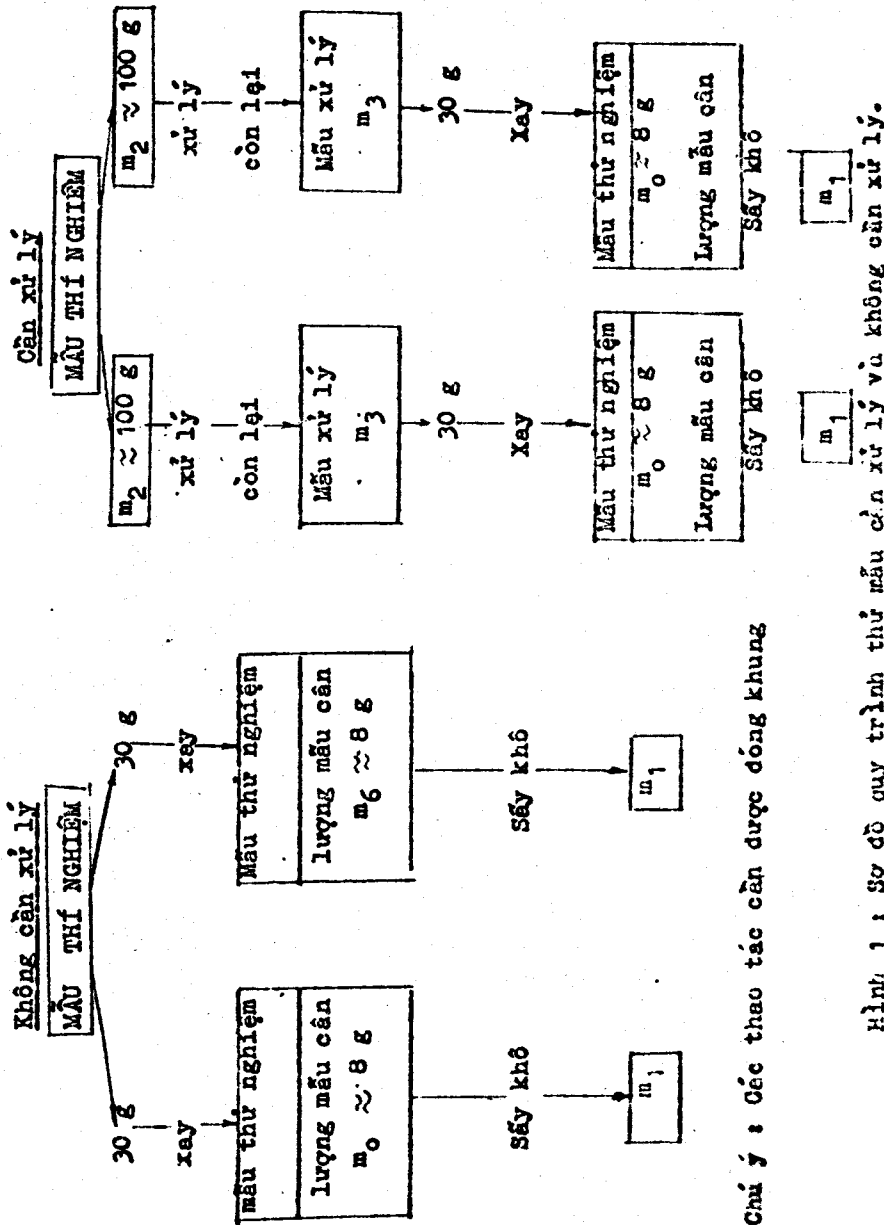
1.7.1. Khoảng giới hạn của hàm lượng ẩm đối với các mẫu vật cần xử lý trước khi xay là tương ứng với môi trường của phòng thí nghiệm với nhiệt độ xấp xỉ 20°C và độ ẩm tương đối từ 40 đến 70%. Khoảng giới hạn này sẽ khác đi trong các điều kiện môi trường khác.

1.7.2. Không được đặt các sản phẩm ẩm vào tủ sấy đang chứa các lượng mẫu cân ở cuối giai đoạn làm mất nước, làm như vậy lượng mẫu cân sẽ hút nước trở lại.

1.7.3. Khi xử lý và xay cần tiến hành với 100 g và 30g sản phẩm, rồi mới lấy ra 8 g làm lượng mẫu cân. Nếu một mẫu 8 g thì không đủ đại diện và sẽ dẫn đến sự phân tán quá lớn kết quả nhận được.

1.8. Báo cáo thử nghiệm: báo cáo thử nghiệm cần ghi rõ phương pháp đã dùng và kết quả thu được. Báo cáo cũng cần ghi mọi chi tiết thao tác không có trong tiêu chuẩn, hoặc các thao tác có quy định không bắt buộc trong tiêu chuẩn cũng như mọi chi tiết khác có ảnh hưởng đến kết quả. Báo cáo cũng cần có mọi chi tiết cần thiết để có thể xác định được hoàn toàn mẫu đã thử nghiệm và ghi rõ ngày, tháng, năm tiến hành phân tích.





Chú ý : Các thao tác cân được đóng khung

Hình 1 : Sơ đồ quy trình thử mẫu cân xử lý và không cần xử lý.

## II . PHƯƠNG HIÁP THÔNG THƯỜNG ĐỐI VỚI NGŨ HẠT

2.1. Phương pháp thông thường là phương pháp đánh giá độ ẩm của ngũ hạt. Phương pháp này không dùng để lập báo cáo của giám định viên hoặc để chia độ hay kiểm tra các hồ .

2.2. Định nghĩa : hàm lượng ẩm của ngũ được quy ước là tỷ lệ phần trăm khối lượng mất đi của sản phẩm trong các điều kiện quy định cho phương pháp thông thường.

2.3. Nguyên tắc : Sấy khô hạt trong 36 giờ ở nhiệt độ từ 130° đến 133°C.

2.4. Thiết bị .

2.4.1. Đĩa kim loại không bị ăn mòn trong các điều kiện thử nghiệm, có nắp dầy khít, có đường kính từ 50 đến 60 mm và chiều cao tối thiểu là 25 mm .

2.4.2. Tủ sấy có nhiệt độ cố định, được đốt nóng bằng điện, có thể điều chỉnh nhiệt độ không khí và giá đặt lượng mẫu cân trong khoảng từ 130° đến 133°C trong quá trình tủ làm việc .

2.4.3. Bình hút ẩm có chứa chất hút ẩm còn hoạt tính.

2.4.4. Cân .

2.5. Lấy mẫu theo văn bản pháp quy hiện hành.

2.6. Tiến hành thử .

2.6.1. Lượng mẫu cân .

Sấy khô đĩa kim loại và nắp (2.4.1) sau đó cân chính xác đến 0,01 g .

Cho nhanh vào đĩa từ 25 g đến 40 g ngũ hạt rồi đậy ngay đĩa lại và cân chính xác đến 0,01 g.

### 2.6.2. Sấy khô.

Đặt đĩa có chứa lượng mẫu cân vào tủ sấy (2.4.2) cùng với nắp để ở bên cạnh đã được điều chỉnh ở nhiệt độ từ 130 đến 133°C, sau 38 giờ  $\pm$  2 giờ<sup>(\*)</sup> lấy nhanh ra khỏi tủ sấy nắp lại và đặt vào bình hút ẩm (2.4.3). Khi cần tiến hành đồng thời nhiều thử nghiệm, không được đặt các đĩa chồng nhau trong bình hút ẩm. Đợi cho đến khi đĩa nguội đến nhiệt độ của phòng thí nghiệm (thông thường từ 30 đến 45 phút) thì cân đĩa chính xác đến 0,01 g.

### 2.6.3. Số lần xác định.

Tiến hành ít nhất hai lần xác định trên các lượng mẫu cân được lấy từ cùng một mẫu thí nghiệm.

## 2.7. Xử lý kết quả thử.

### 2.7.1. Phương pháp tính toán và công thức

Hàm lượng ẩm được biểu thị bằng tỷ lệ phần trăm của khối lượng sản phẩm thu được sau khi thử nghiệm và được tính bằng công thức sau đây :

$$X_3 = (m_1 - m_2) \times \frac{100}{m_1 - m_0}$$

$m_0$  - khối lượng của đĩa không và nắp, g ;

$m_1$  - khối lượng của đĩa có chứa lượng mẫu cân và nắp trước khi sấy, g ;

$m_2$  - khối lượng của đĩa có chứa lượng mẫu cân và nắp sau khi sấy, g ;

Kết quả là trung bình cộng của các kết quả thử nghiệm với điều kiện thoả mãn yêu cầu về độ lặp lại theo điều 2.7.2. Nếu điều kiện này không được thoả mãn thì phải xác định lại. Kết quả lấy đến số thập phân thứ hai .

-----  
 (\*) Trong thực tế sấy hai đêm và một ngày .

2.7.2. Độ lặp lại . Độ lặp lại của phép thử thể hiện sự sai khác không quá 0,2 g hàm lượng ẩm trên 100 g mẫu giữa các giá trị nhận được từ hai lần thử được tiến hành đồng thời hoặc liên tiếp nhau, do cùng một người thực hiện.

Chú thích . kết quả thu được bằng phương pháp này so với bằng phương pháp tuyệt đối (xem phụ lục 1) nói chung khác nhau không quá 0,5 g hàm lượng ẩm trên 100 g mẫu .

2.8. Không được đặt các sản phẩm ẩm vào tủ sấy đang chứa các lượng mẫu cân ở cuối giai đoạn mất nước, làm như vậy lượng mẫu cân sẽ hút nước trở lại .

2.9. Báo cáo thử nghiệm cần ghi rõ phương pháp dùng và kết quả thu được. Báo cáo cũng cần ghi mọi chi tiết thao tác không có trong tiêu chuẩn hoặc các thao tác có quy định không bắt buộc trong tiêu chuẩn, cũng như mọi chi tiết khác có ảnh hưởng đến kết quả. Báo cáo cũng cần có mọi chi tiết cần thiết để có thể xác định được hoàn toàn mẫu đã thử nghiệm và ghi rõ ngày, tháng, năm tiến hành phân tích .

---

## Phụ lục của TCVN 4846-89

## PHƯƠNG PHÁP TUYỆT ĐỐI

1. Phương pháp tuyệt đối quy định trong phụ lục này dùng để xác định hàm lượng ẩm của ngô hạt và ngô bột.

Phương pháp này được dùng như là một chuẩn mẫu để kiểm tra và hoàn thiện các phương pháp thông thường xác định hàm lượng ẩm, đặc biệt là các phương pháp nói đến trong phần 1 và 2. Phương pháp này không dùng để giải quyết các tranh chấp về thương mại.

2. Định nghĩa hàm lượng ẩm của ngô là tỷ lệ phần trăm khối lượng mất đi của mẫu vật đã qua thử nghiệm trong các điều kiện quy định trong phụ lục này.

## 3. Nguyên tắc

- Xử lý sơ bộ mẫu (nếu cần);
- Xay mẫu sau khi xử lý xong (nếu thấy cần thiết);
- Làm khô phần mẫu thử nghiệm dưới áp suất được hạ thấp ở nhiệt độ trong khoảng từ 45° đến 50°C có đặt chất hút ẩm ở bên cạnh cho đến khi đạt được một khối lượng không đổi.

## 4. Thiết bị.

## 4.1. Cân phân tích

4.2. Thiết bị hạ áp suất đến 1,3 và 2,6 kPa (1). Ví dụ như máy bơm nước.

4.3. Cối xay mẫu làm bằng vật liệu không hút ẩm, để làm sạch và có càng ít càng tốt phần không gian không sử dụng, có khả năng xay 30 g ngô hạt một cách nhanh chóng và đồng đều, không có tiếp xúc với không khí bên ngoài và càng ít tăng nhiệt độ trong khi xay càng tốt, có thể điều chỉnh được đến kích thước mảnh ngô xay quy định trong

(1) 1,3 đến 2,6 KPa = 13 đến 26 mbar - 10 đến 20 mmHg.

điều 1.5.1.2.

4.4. Đĩa kim loại hình thuyền không có nắp, diện tích bề mặt đủ để xếp được một lớp ngô hạt 100 g.

4.5. Đĩa kim loại (\*) không bị ăn mòn trong các điều kiện thử nghiệm, có nắp đậy kín, có diện tích bề mặt sử dụng có thể trải lượng mẫu cân không quá 0,3 g trên  $1\text{cm}^2$ .

4.6. Thiết bị làm khô hạ áp có thể tích sao cho có thể đặt được nhiều đĩa kim loại hình thuyền (4.4) vào trong.

4.7. Chén làm bằng thủy tinh hoặc bằng sứ

4.8. Ống làm khô (\*\*) bằng thủy tinh gồm hai bộ phận một bộ phận có một đầu kín, dùng để chứa đĩa kim loại (4.5) bộ phận thứ hai dùng để chứa chén (4.7), nối với nguồn chân không của thiết bị hạ áp (4.2) bằng một ống mao dẫn có khoá vòi. Hai bộ phận này được nối với nhau bằng ống thủy tinh mài lượng mẫu cân có thể được làm nguội sau khi sấy ở trong thiết bị này, vì vậy việc sử dụng bình hút ẩm (4.11) để làm khô là không cần thiết nữa.

4.9. Tủ sấy có nhiệt độ cố định, được đốt nóng bằng điện, có khả năng chứa bộ phận của ống sấy khô (4.8), đĩa kim loại (4.5) ở bên trong và duy trì được nhiệt độ từ  $45^{\circ}$  đến  $50^{\circ}\text{C}$ .

4.10. Thiết bị làm khô không khí : bình lọc khí chứa axit sunfuric có độ tinh khiết phân tích ( $\rho_{20} > 1,83 \text{ g/ml}$ ) được nối với một ống có chứa axit photpho (V) có độ tinh khiết phân tích, trải trên bông thủy tinh.

4.11. Bình hút ẩm có chứa chất hút ẩm còn hoạt tính.

---

(\*) Đĩa kim loại phù hợp được giới thiệu ở hình 2.

Chỉ mang tính chất thông tin.

(\*\*) Ống làm khô phù hợp được giới thiệu ở hình 3  
Chỉ mang tính chất thông tin.

5. Lấy mẫu theo văn bản pháp quy hiện hành.

6. Tiến hành thử .

6.1. Chuẩn bị mẫu thử nghiệm .

6.1.1. Sản phẩm không cần xay

Các sản phẩm dạng mảnh, có kích thước nhỏ hơn hoặc bằng 1,7 mm và có tỷ lệ dưới 10 % khối lượng có kích thước trên 1 mm, trên 50 % khối lượng có kích thước nhỏ hơn 0,5 mm thì không cần thiết phải xay trước khi xác định hàm lượng ẩm .

Trộn kỹ mẫu thí nghiệm trước khi lấy lượng mẫu cân theo 6.2.

6.1.2. Sản phẩm cần xay.

Nếu mẫu thí nghiệm có kích thước khác với quy định ở điều 6.1.1 thì mẫu cần phải xay (có hoặc không xử lý trước tùy điều kiện đòi hỏi theo 6.1.2.1; 6.1.2.2

6.1.2.1. Xay không cần xử lý trước

Đối với các sản phẩm không có khả năng thay đổi hàm lượng ẩm trong quá trình xay (nói chung các sản phẩm có hàm lượng ẩm nằm trong khoảng từ 9 đến 15 % khối lượng theo điều 8.1 thì tiến hành xay không cần xử lý trước.

Cách tiến hành xay như sau :

- Điều chỉnh cối xay mẫu (4.3) để xay ra mẫu ngô mảnh có kích thước như quy định ở điều (6.1.1) tiến hành xay một lượng nhỏ mẫu thí nghiệm rồi vét hết ra.

- Xay nhanh 30 g mẫu thí nghiệm, trộn lên bằng dao trộn rồi tiến hành ngay các thao tác theo điều (6.2) .

6.1.2.2. Xay có xử lý trước .

Các sản phẩm có khả năng thay đổi hàm lượng ẩm trong quá trình xay (nói chung, các sản phẩm có lượng ẩm lớn

hơn 15 % khối lượng hoặc nhỏ hơn 9 % khối lượng thì cần xử lý trước khi xay để đưa hàm lượng ẩm vào trong khoảng từ 9 % đến 15 % khối lượng theo điều (8.1).

Nếu hàm lượng ẩm lớn hơn 15 % khối lượng thì cần cân lấy 100 g mẫu thí nghiệm (sai số lớn nhất là 10 mg) đổ vào đĩa kim loại hình thuyền (4.4) rồi đặt vào thiết bị sấy chân không ở áp suất hạ thấp (4.6) trong đó đã đặt sẵn các đĩa có phủ một lớp oxit photpho (V) dày khoảng 1 cm. Hạ áp suất xuống 1,3 KPa rồi 2,6 KPa bằng thiết bị cân không của (4.2). Quá trình này nên làm từ từ để tránh cho vật liệu khỏi bị hút ra khỏi đĩa kim loại hình thuyền. Đóng van nối tiếp với thiết bị chân không của (4.2) và để mẫu ở nhiệt độ phòng thí nghiệm một thời gian cần thiết để hàm lượng ẩm của mẫu nằm trong khoảng từ 9 % đến 15 % khối lượng (thông thường từ 2 đến 4 ngày theo điều 8.2). Khối phục lại áp suất khí quyển trong thiết bị sấy khô, bằng cách đưa từ từ không khí đã qua thiết bị sấy khô ở thiết bị (6.10) vào. Giữ mẫu đã được sấy khô ít nhất 24 giờ trong môi trường phòng thí nghiệm (xem 8.4).

Sau khi xử lý, cân mẫu chính xác đến 10 mg, rồi xay nhanh 30 g các sản phẩm này, trộn lên bằng dao trộn.

Chú thích. Nếu hàm lượng ẩm dưới 9 % khối lượng thì cân lấy 100 g mẫu phòng thí nghiệm (chính xác đến 10 mg) sau đó đặt vào môi trường thích hợp (thường là môi trường phòng thí nghiệm) cho đến khi hàm lượng ẩm nằm trong giới hạn đã quy định ở phần trên thì lấy ra.

## 6.2. Lượng mẫu cân.

Cân nhanh 3 g (chính xác đến 0,2 mg) mẫu thử nghiệm (6.1.1; 6.1.2.1, hoặc 6.1.2.2 tương ứng) rồi bỏ vào đĩa kim loại (4.5) đã được sấy khô và cân trước cùng với vung (chính xác đến 1 mg).



### 6.3. Làm khô .

Đặt đĩa mở có chứa phần mẫu thí nghiệm (6.2) vào đáy kín của ống làm khô (4.8). Nắp của đĩa để vào bình hút ẩm Chén (4.7) được phủ lớp oxit photpho (V) dày khoảng 1 cm đưa vào ống sấy đặt cạnh đĩa. Lắp hai bộ phận của ống sấy lại với nhau, rồi rút áp suất trong ống xuống từ 1,3 đến 2,6 kPa bằng thiết bị chân không của (4.2). Quá trình này nên làm từ từ để tránh cho vật liệu khỏi bị hút ra khỏi đĩa. Đóng van nối với thiết bị chân không và đặt bộ phận của ống có chứa lượng mẫu cân vào tủ sấy (4.9), điều chỉnh nhiệt độ từ  $45^{\circ}$  đến  $50^{\circ}\text{C}$ .

Khi oxit photpho (V) kết tụ ở bề mặt, thay mới nó sau khi đã khôi phục lại áp suất khí quyển ở bên trong ống sấy bằng cách cho từ từ (qua một ống mao dẫn) không khí đã qua thiết bị làm khô (4.10), hạ áp suất trong ống làm khô xuống và tiếp tục làm khô như trước.

Sau khoảng 100 giờ, lấy ống ra khỏi tủ sấy, làm nguội đến nhiệt độ của phòng thí nghiệm và khôi phục áp suất khí quyển bên trong ống như đã mô tả ở trên. Tháo rời hai bộ phận của ống, lấy nhanh đĩa ra, dập vung lại và cân đĩa với độ chính xác đến 0,2 mg.

Lặp lại các thao tác trên cho đến khi khối lượng thực tế là không đổi (tức là cho đến khi sự sai khác giữa hai lần cân liên tiếp trong khoảng thời gian 240 giờ là ít hơn 0,6 mg).

### 6.4. Số lần xác định .

Tiến hành hai lần thử đối với các phần mẫu thí nghiệm của các mẫu thí nghiệm khác nhau lấy từ cùng một mẫu phòng thí nghiệm .

## 7. Xử lý kết quả thử .

### 7.1. Phương pháp tính toán và công thức .

Hàm lượng ẩm được biểu thị bằng tỷ lệ phần trăm của khối lượng mẫu vật mất đi sau khi thử nghiệm và được tính bằng công thức sau :

a) Trường hợp không cần xử lý trước

$$X_4 = (m_0 - m_1) \times \frac{100}{m_0}$$

$m_0$  - khối lượng của lượng mẫu cân theo điều 6.2, g ;

$m_1$  - khối lượng của lượng mẫu cân sau khi sấy khô theo điều 6.3, g ;

b) Trường hợp có xử lý trước :

$$X_5 = \left[ (m_0 - m_1) \frac{m_3}{m_0} + m_2 - m_3 \right] \frac{100}{m_2} =$$
$$= 100 \left( 1 - \frac{m_1 \times m_3}{m_0 - m_2} \right)$$

$m_0$  - khối lượng của lượng mẫu cân theo điều 6.2, g ;

$m_1$  - khối lượng của lượng mẫu cân sau khi sấy theo điều 6.3, g ;

$m_2$  - khối lượng của mẫu trước khi xử lý theo điều 6.1.2.2, g ;

$m_3$  - khối lượng của mẫu sau khi xử lý theo điều 6.1.2, g ;

Kết quả là trung bình cộng của hai kết quả thử với điều kiện thoả mãn yêu cầu về tính lặp lại theo điều (7.2) Nếu điều kiện này không được thoả mãn thì phải xác định lại . Kết quả lấy đến số thập phân thứ hai .

7.2. Tính lặp lại của phép thử thể hiện sự sai khác không quá 0,10 g hàm lượng ẩm trên 100 g mẫu giữa hai giá trị nhận được từ hai lần thử được tiến hành đồng thời hoặc liên ngay nhau do cùng một người thực hiện .

Chú thích . Trong thực tế ít xảy ra sự sai khác ít hơn 0,05 g hàm lượng ẩm trên 100 g mẫu trong cùng một

phòng thí nghiệm .

8. Khi tiến hành thử theo quy trình quy định trong phần 6 cần lưu ý các điểm sau đây :

8.1. Khoảng giới hạn của hàm lượng ẩm đối với các sản phẩm xử lý trước khi xay là tương ứng với môi trường phòng thí nghiệm. Với nhiệt độ xấp xỉ 20°C và độ ẩm tương đối từ 40% đến 70 %. Khoảng giới hạn này sẽ khác đi trong các điều kiện môi trường khác.

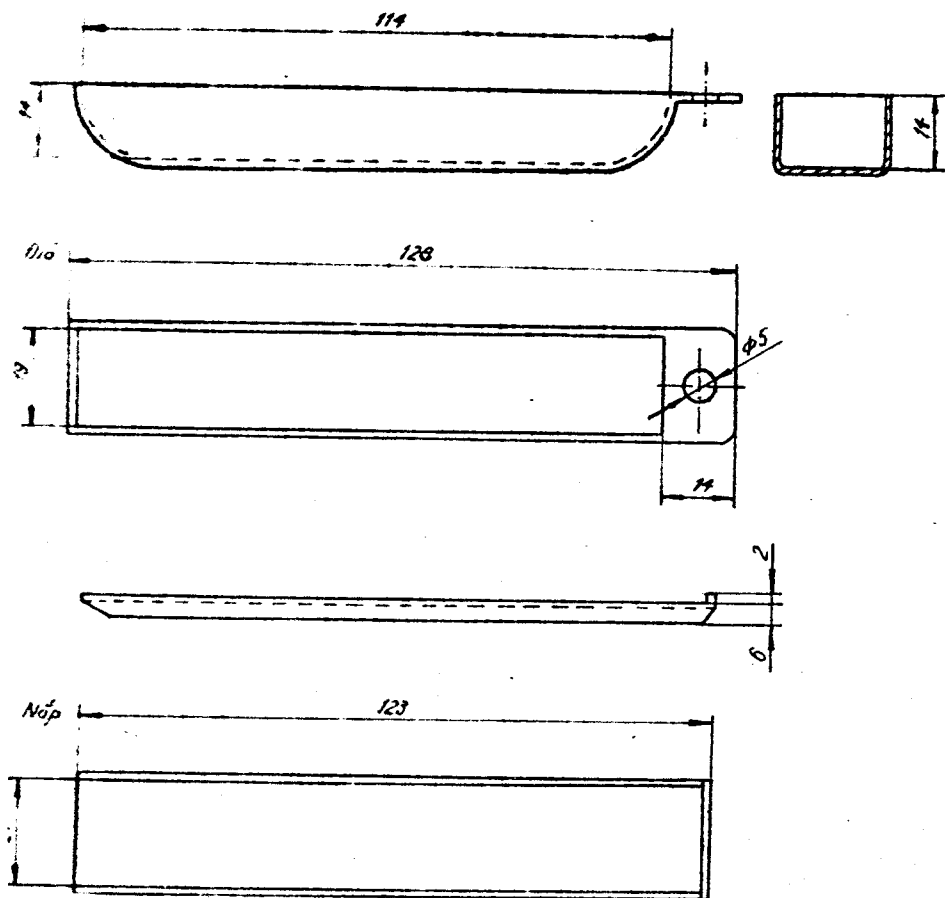
8.2. Thời gian xử lý nói đến ở phần trên chỉ có tính chất hướng dẫn. Cần kiểm tra sự đáp ứng các yêu cầu xử lý của các thiết bị và các sản phẩm .

8.3. Khi xử lý và xay cần tiến hành tương ứng với 100g và 30 g sản phẩm rồi mới lấy ra 3 g làm lượng mẫu cân. Nếu một sản phẩm 8 g thì không đủ đại diện và sẽ dẫn đến sự phân tán quá lớn kết quả nhận được.

8.4. Sau khi xử lý, cần đợi 24 giờ để độ ẩm có thể phân bố đồng đều .

8.5. Sự thay đổi màu sắc trên bề mặt của oxit photpho(V) chứng tỏ rằng có mất đi một ít các chất hữu cơ bay hơi từ lượng mẫu cân. Nếu sự thay đổi màu sắc này là khá rõ, thì có thể một vài sản phẩm đã bị hỏng, cần hạ bớt nhiệt độ của tủ sấy .

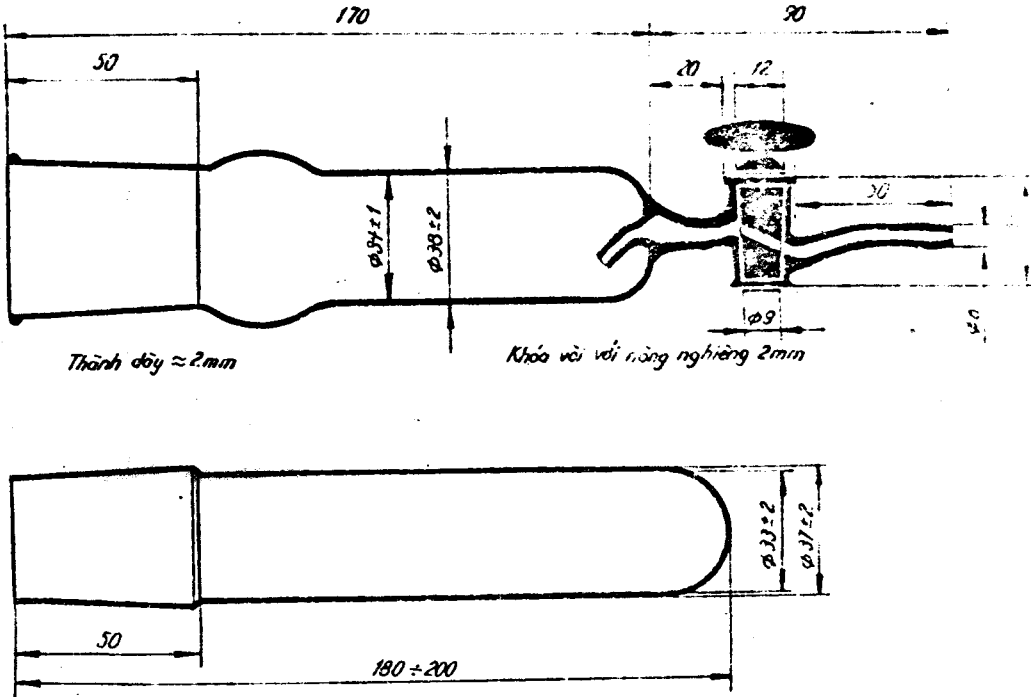
9. Báo cáo thử nghiệm cần ghi rõ phương pháp đã dùng và kết quả thu được. Báo cáo cũng cần ghi mọi chi tiết thao tác có quy định không bắt buộc trong tiêu chuẩn cũng như mọi chi tiết khác có ảnh hưởng đến kết quả. Báo cáo cũng cần có mọi chi tiết cần thiết để có thể xác định được toàn toàn mẫu đã thử nghiệm và ghi rõ ngày, tháng, năm tiến hành phân tích .



Chú thích . Đĩa nói đến trong sơ đồ là đĩa có đáy phẳng, với diện tích bề mặt hiệu quả là  $16 \text{ cm}^2$  và chiều cao bên trong là 14 mm. Đĩa này có thể dùng kết hợp với hình sầy thể hiện trong hình 3.

Hình 2 . Sơ đồ đĩa kim loại và nắp (có tính hướng dẫn)

kích thước tính bằng mm.



Ghi chú . Ống làm khô nói trên có một ống nối thủy tinh mài 40/50 (40 mm đường kính ở đáy rộng và có độ dài 50 mm) ống này tương ứng với đĩa kim loại trong hình 2 .

Hình 3 . Sơ đồ ống sấy (có tính chất hướng dẫn)