

TCVN 6181 : 1996

ISO 6703-1 : 1984 (E)

CHẤT LƯỢNG NƯỚC – XÁC ĐỊNH XYANUA TỔNG

Water quality – Determination of cyanide

Determination of total cyanide

HÀ NỘI - 1996

Lời nói đầu

TCVN 6181 : 1996 hoàn toàn tương đương với ISO 6703-1 : 1984 (E);

TCVN 6181 : 1996 do Ban kỹ thuật tiêu chuẩn TCVN / TC 135 / F9 / SC1 Nước tinh lọc biên soạn, Tổng cục Tiêu chuẩn - Đo lường - Chất lượng đề nghị, Bộ Khoa học, Công nghệ và Môi trường ban hành.

Chất lượng nước – Xác định xyanua tổng

Water quality - Determination of cyanide

Determination of total cyanide

Cần chú ý tới độc tính của xyanua và phải đặc biệt cẩn thận khi vận chuyển xyanua và các dung dịch của chúng.

Tất cả mọi thao tác đều phải thực hiện trong tủ hút độc. Không được để chúng tiếp xúc với da và mắt. Khi hút phải dùng pipet an toàn (pipet có quả bóp). Việc khử độc các mẫu và các dung dịch có chứa xyanua hay các kim loại nặng phải tuân theo các qui định của cơ quan địa phương có thẩm quyền.

Các chất khác nêu ra trong tiêu chuẩn này cũng là những độc chất, thí dụ như pyridin.

1 Phạm vi và lĩnh vực áp dụng

Tiêu chuẩn này qui định 3 phương pháp xác định xyanua tổng trong nước (xem điều 2).

Các phương pháp này có thể áp dụng đối với nước chứa hàm lượng xyanua nhỏ hơn 100 mg/l, nồng độ cao hơn có thể xác định bằng cách pha loãng mẫu thích hợp.

Các phương pháp và các hàm lượng tương ứng của xyanua như sau:

- Phương pháp trắc quang với hàm lượng pyridin/axit bacbituric từ 0,002 đến 0,025 mg;
- Phương pháp chuẩn độ dùng hiệu ứng Tyndall : > 0,005 mg;
- Phương pháp chuẩn độ dùng chất chỉ thị > 0,05 mg.

Nhiều ion và các hợp chất sẽ gây nhiễu cho việc xác định. Bảng 1 đưa ra các nồng độ mà thấp hơn chúng thì không gây nhiễu (bảng này vẫn chưa đưa hết tất cả). Nếu chúng tồn tại độc lập hay kết hợp mà nồng độ của chúng dưới nồng độ giới hạn sẽ không gây nhiễu việc tách hydro xyanua. Sự có mặt của các aldehyt, thí dụ formaldehyt làm cho chỉ số xyanua thấp do hình thành xyanohydrin.

Nếu bất kỳ một nồng độ giới hạn nào của các chất gây nhiễu bị vượt quá, mẫu phải pha loãng với nước cất trước khi làm ổn định (xem điều 6).

Sự có mặt của các axit béo và sulfua cũng có thể gây nhiễu, chúng được chung cất và tạo xà phòng suốt quá trình chuẩn độ dung dịch kiềm.

2 Định nghĩa

Áp dụng các định nghĩa sau đây cho tiêu chuẩn này:

Xyanua tổng : Dưới các điều kiện của phương pháp này các xyanua đơn chất và liên kết phức chất gồm các hợp chất hữu cơ chứa nhóm xyan tạo nên hidro xyanua. Xyanuahydrin được phát hiện từng phần. Các nhóm CN của các hợp chất được xác định theo từng phần dạng toàn bộ các ion xyanua hoặc axit hydroxyanic trong nước. Không tính đến các nitril đơn (R-CN), xyanat và các ion thioxyanat và xyan clorua .

Bảng 1- Các chất gây nhiễu

Các chất gây nhiễu	Nồng độ giới hạn mg/l
Ion sunfit	1 000
Ion polysunfit	500
Ion sunfit và polysunfit	1 000
Ion sunfit	500
Ion thiosunfat	1 000
Ion thioxyanat	1 000
Ion cacbonat	1 000
Ion xyanat	1 000
Ion nitrat	500
Ion nitrit	500
Ion amoni	2 000
Ion sắt (II) và sắt (III)	5 000
Ion bạc	50
Ion thủy ngân	50
Ion crômat	300
Axit propionic	1 000
Phenola	1 000
Antraxen	100
Naphtalen	100
Anisaldehyt	10
Piperonal	10
Pyrrol	100
Pyridin	10
Clo	250
Hidro peroxit	10
Ion perborat	10

Chương một – Sự giải phóng và sự hấp thu hidro xyanua

3 Nguyên tắc

Đun nóng mẫu với axit clohidric trong sự có mặt của ion đồng (I). Lõi cuốn hidro xyanua được giải phóng theo một luồng không khí sang bình hấp thu chứa dung dịch natri hidroxit.

Chú thích

- 1) Sẽ không định lượng được các coban xyanua phức chất bởi vì chúng bị phân huỷ trong trong khoảng nồng độ từ 5 đến 15%, nó cũng đúng với một số hợp chất xyanua hữu cơ.
- 2) Ảnh hưởng của quá trình nung lên xyanohydrin là không đặc trưng hoàn toàn.

4 Thuốc thử

Dùng tất cả các thuốc thử thuộc loại tinh khiết phân tích và nước cất hoặc nước đã khử ion.

4.1 Dung dịch axit clohidric, $\rho = 1,12 \text{ g/ml}$;

4.2 Dung dịch axit clohidric, $c(\text{HCl}) = 1 \text{ mol/l}$.

4.3 Dung dịch natri hidroxit, $c(\text{NaOH}) = 1 \text{ mol/l}$.

4.4 Dung dịch natri hidroxit, $c(\text{NaOH}) = 5 \text{ mol/l}$.

4.5 Dung dịch thiếc (II) clorua¹⁾

Hoà tan 50 g thiếc (II) clorua ngậm 2 phân tử nước ($\text{SnCl}_2 \cdot 2\text{H}_2\text{O}$) trong 40 ml dung dịch axit clohidric (4.2) và pha loãng với nước tới 100 ml.

Sau mỗi tuần phải chuẩn bị dung dịch mới.

4.6 Phenonphtalein, dung dịch chứa clorofom

Hoà tan 0,03 g phenonphtalein trong 90 ml etanol và thêm 10 ml clorofom.

4.7 Dung dịch kẽm và cadimi sunfat¹⁾

Hoà tan 100 g kẽm sunfat ngậm 7 phân tử nước ($\text{ZnSO}_4 \cdot 7\text{H}_2\text{O}$) và 100 g cadimi sunfat ngậm 8 phân tử nước ($3\text{CdSO}_4 \cdot 8\text{H}_2\text{O}$) trong nước và pha loãng với nước đến 1 000 ml.

¹⁾ SnCl_2 được thêm vào như chất khử, kẽm sunfat được thêm vào để ổn định kẽm hexaxyanoferrat, các muối cadimi thêm vào như chất nhận sunfit và bởi vì hiệu quả diệt khuẩn của chúng.

4.8 Dung dịch đồng (II) sunfat.

Hoà tan 200g đồng (II) sunfat ngậm 5 phân tử nước ($\text{CuSO}_4 \cdot 5\text{H}_2\text{O}$) trong nước và pha loãng với nước tới 1000 ml.

4.9 Dung dịch cadimi axetat ¹⁾

Hoà tan 300g cadimi axetat ngậm 2 phân tử nước [$\text{Cd}(\text{CH}_3\text{COO})_2 \cdot 2\text{H}_2\text{O}$] trong nước và pha loãng với nước tới 1 000 ml.

4.10 Dung dịch đệm, pH = 5,4.

Hoà tan 6 g natri hidroxit (NaOH) trong khoảng 50 ml nước, thêm 11,8 g axit súcxinic ($\text{C}_4\text{H}_6\text{O}_4$) và pha loãng với nước tới 100 ml.

5 Thiết bị

Thiết bị, dụng cụ của phòng thí nghiệm thông thường, và:

5.1 Thiết bị tách hidro xyanua bằng cách gạn.

Thiết bị mô tả ở hình 1, hoặc tương tự được qui định và gồm các phần sau;

5.1.1 Bình chung cất 3 cổ, dung tích 500 ml, có các chỗ nối hình nón chuẩn (cổ giữa 29/32, các cổ bên cạnh 14,5 / 23).

5.1.2 Bình sinh hàn (bình ngưng Liebig).

5.1.3 Bình hấp thu, đảm bảo không cho chất lỏng chảy ngược.

5.1.5 Phễu.

5.1.5 Lưu tốc kế.

5.1.6 Chai rửa, dung tích 250 ml, để lọc không khí.

5.2 pH mét, có gắn điện cực thủy tinh vào các cổ bên cạnh của bình chung cất.

5.3 Bình định mức một vạch, dung tích 25, 50, 250 và 1 000 ml.

¹⁾ SnCl_2 được thêm vào như chất khử; kẽm sunfat được thêm vào để ổn định kẽm hexaxyanoferrat, các muối cadimi thêm vào như chất nhận sunfit và bởi vì hiệu quả diệt khuẩn của chúng.

6 Lấy mẫu và mẫu thử

Nếu mẫu chứa các xyanua không hoà tan, cần phải đồng nhất việc phân bố các chất không tan trong mẫu và các dung dịch mẫu pha loãng. Ngay sau khi lấy mẫu, thêm 5 ml dung dịch natri hidroxit (4.4), 10 ml dung dịch phenonphtalein (4.6) và 5 ml dung dịch thiếc (II) clorua vào mỗi một lít mẫu hoặc mẫu đã pha loãng. Điều chỉnh độ pH đến khoảng 8 bằng cách thêm dung dịch axit clohidric (4.2) hoặc dung dịch natri hidroxit (4.3) từng giọt một, đến khi nước có màu hơi đỏ. Điều chỉnh chỉ số pH của các mẫu có độ màu mạnh bằng cách sau khi kiểm tra bằng máy pH (5.2) hoặc bằng giấy chỉ thị màu. Cuối cùng thêm 10 ml dung dịch kẽm và cadimi sunfat vào mỗi lít mẫu.

Phân tích mẫu càng sớm càng tốt. Nếu cần bảo quản thì giữ mẫu chỗ tối và thoáng mát.

Sau khi thêm dung dịch kẽm và cadimi sunfat, có thể thu được chất kết tủa hexaxyanopherat. Do đó, mẫu phải được làm đồng nhất ngay trước khi lấy các phần phân ược. Nếu tiến hành các phép xác định lặp lại thì các phần phân ược phải được lấy càng nhanh càng tốt để giảm sự thất thoát khí hidro xyanua do sự thay đổi trạng thái cân bằng giữa khí xyanua hydrô và axit hidroxyanic trong pha nước của mẫu đã xử lý trước. Nếu thể tích cần thiết của mẫu đã biết trước khi lấy mẫu, thì nên lấy thể tích này và tiến hành xác định trên toàn bộ mẫu.

7 Tiến hành thử

7.1 Giải phóng và hấp thu xyanua hydrô

Rót 10 ml dung dịch natri hidroxit (4.3) vào bình hấp thu (5.1.3) nối bình này với bình ngưng, nối ống hút và điều chỉnh lưu lượng không khí tới 20 l/h. Rót vào bình chung cất theo thứ tự sau: 30 ml nước, 10 ml dung dịch đồng (II) sunfat (4.8), 2 ml dung dịch thiếc (II) clorua (4.5), 100 ml mẫu thử (xem điều 6) và 10 ml dung dịch axit clohidric (4.1). Nối chai rửa chứa khoảng 100 ml dung dịch natri hidroxit (4.3) vào phễu và đun nóng bình định mức đến sôi. Điều chỉnh lưu tốc không khí đến 20 l/h. Để tốc độ hồi lưu ở 1 đến 2 giọt/giây.

Nếu nồng độ xyanua thấp (thấp hơn 0,1 mg/l), thì tăng thể tích mẫu thử lên 200 ml. Trường hợp này tăng thể tích dung dịch đồng (II) sunfat (4.8) lên đến 20 ml, dung dịch thiếc (II) clorua (4.5) 4 ml và dung dịch axit clohidric (4.1) đến 20 ml.

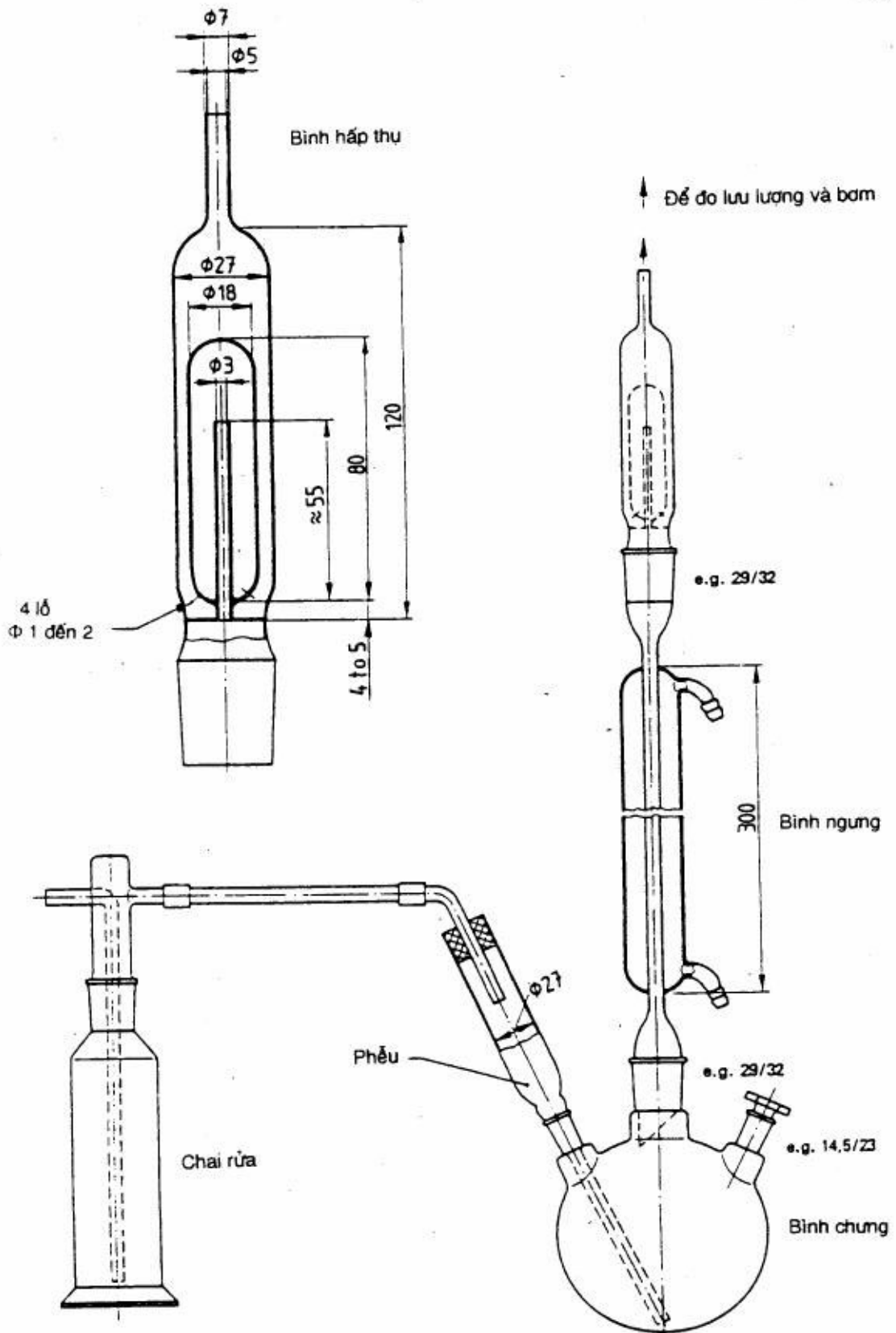
Sau một giờ ngừng đun.¹⁾

¹⁾ Nếu lượng chứa trong bình hấp thu đục hoặc có nghi là bị nhiễu (thí dụ nếu mẫu chứa quá 1 000 mg sunfit hoặc các axit béo), lặp lại qui trình đun sôi và giải hấp.

Chuyển lượng chứa trong bình hấp thu qua phễu sang bình chung thứ hai có chứa 10 ml dung dịch cadimi axetat (4.9) và 40 ml dung dịch đệm (4.10).

Tráng bình hấp thu với khoảng 60 ml nước sang bình chung. Làm lại qui trình hoặc rót đầy bình hấp thu, đun nóng và giải hấp theo mô tả trong 7.1 nhưng không thêm thuốc thử nữa.

Kích thước tính bằng milimet



Hình 1 - Thiết bị tách hidro xyanua bằng cách gạn

7.2 Thử mẫu trắng

Tiến hành thử mẫu trắng song song với phép xác định, làm theo 7.1 và theo các chương hai, chương ba và chương bốn, nhưng thay mẫu thử bằng nước không chứa xyanua đã xử lý theo cùng một phương thức như đối với mẫu thử (xem điều 6).

7.3 Xác định ion xyanua

Tiến hành theo chương 2 (phương pháp trắc quang với pyridin/axit bacbituric), chương ba (phương pháp chuẩn độ xác định điểm cuối dùng hiệu ứng Tyndall), hoặc chương bốn (phương pháp chuẩn độ dùng chất chỉ thị).

Chương hai – Xác định ion xyanua

Phương pháp trắc quang với pyridin/axit bacbituric.

8 Khả năng áp dụng

Phương pháp này có thể áp dụng cho các dung dịch hấp thu có chứa từ 0,002 đến 0,025 mg xyanua. Các dung dịch hấp thu chứa hàm lượng xyanua cao hơn có thể pha loãng với dung dịch natri hidroxit (10.1). Nếu nitơ oxit hoặc sunfua dioxit có ảnh hưởng đến bình hấp thu trong quá trình tách xyanua thì không thể áp dụng phương pháp này. Các chất gây nhiễu khác gồm các chất ảnh hưởng đến dung dịch cloramin - T.

Ngoài ra, các dung dịch hấp thu có màu hoặc đục và các dung dịch hấp thu chứa các hợp chất tạo màu không thể phân tích bằng phương pháp này.

Xét về khả năng các chất gây nhiễu, qui định các kết quả phải được kiểm tra bằng chuẩn độ với dung dịch bạc nitrat (xem chương ba và bốn).

9 Nguyên tắc

Phản ứng của các ion xyanua với clo hoạt tính của cloramin - T, dẫn tới hình thành xyan clorua mà sẽ phản ứng với pyridin tạo thành glutacondialdehyt, ngược lại, nó làm ngưng tụ với hai mol axit bacbituric cho ra màu tím đỏ.

10 Thuốc thử

Dùng tất cả các thuốc thử tinh khiết phân tích và nước cất hoặc nước đã khử ion.

10.1 Dung dịch natri hidroxit, $c(\text{NaOH}) = 0,4 \text{ mol/l}$.

10.2 Kali xyanua (KCN).

10.3 Dung dịch cloramin - T.

Hoà tan 0,5 g cloramin - T ngậm 3 phân tử nước ($\text{C}_7\text{H}_7\text{ClINNaO}_2\text{S} \cdot 3\text{H}_2\text{O}$) trong nước trong bình định mức một vạch dung tích 50 ml và pha loãng cho tới vạch.

Sau mỗi tuần phải chuẩn bị dung dịch mới.

10.4 Dung dịch pyridin/axit bacbituric.

Cho 3 g axit bacbituric ($C_4H_4N_2O_3$) vào bình định mức một vạch dung tích 50 ml, rửa thành bình với một lượng nước vừa đủ để làm ẩm axit bacbituric, thêm 15 ml pyridin (C_5H_5N) và trộn đều. Thêm 3 ml axit clohidric (4.1) và pha loãng với nước cho tới vạch.

Bảo quản qua đêm trong tủ lạnh, nếu cần phải lọc để loại bỏ axit bacbituric không tan.

Dung dịch có thể ổn định trong một ngày nếu được bảo quản ở nơi khô ráo và tối, trong một tuần nếu bảo quản trong tủ lạnh.

10.5 Kali xyanua, dung dịch chuẩn tương đương với 10 mg CN /l.

Hoà tan 25 mg kali xyanua (KCN) trong dung dịch natri hidroxit (10.1) và pha loãng với cùng một dung dịch natri hidroxit đến 1 000 ml trong bình định mức một vạch.

Chuẩn hoá dung dịch này bằng cách chuẩn độ với dung dịch bạc nitrat (18.1), ngay trước khi sử dụng hoặc mỗi ngày một lần nếu tiến hành hàng loạt phép xác định.

11 Thiết bị

Các thiết bị, dụng cụ phòng thí nghiệm thông thường, và:

11.1 Phổ kế, có các cuvet có độ dài quang học là 10 mm.

12 Cách tiến hành

12.1 Chuyển lượng mẫu chứa trong bình hấp thu sang bình định mức một vạch dung tích 25 ml. Tráng bình hấp thu 3 lần mỗi lần với khoảng 3 ml nước, chuyển nước tráng sang bình định mức, pha loãng với nước tới vạch và trộn.

Dùng pipet chuyển 10 ml dung dịch này sang bình định mức một vạch dung tích 25 ml thứ hai, vừa thêm vừa khuấy 2 ml dung dịch đệm (4.10), 4 ml axit clohidric (4.2) và 1 ml dung dịch cloramin - T (10.3). Đậy bình định mức và để yên trong 5 phút \pm 1 phút.

Thêm 3 ml dung dịch pyridin/axit bacbituric, pha loãng với nước tới vạch và trộn.

Đo mật độ quang ở 578 nm trong cuvet có chiều dài quang học 10 mm dựa trên chất lỏng đối chiếu¹⁾. Tiến hành đo ở 20 phút \pm 5 phút sau khi thêm dung dịch pyridin/ axit bacbituric.

¹⁾ Dùng 10 ml dung dịch natri hidroxit (10.1) thay dung dịch hấp thu để chuẩn bị chất lỏng so sánh.

Tương tự đo mật độ quang của dung dịch thử trắng (7.2).

12.2 Chuẩn bị đồ thị hiệu chuẩn

12.2.1 Chuẩn bị dung dịch chuẩn

Dùng pipet chuyển 2, 5, 20 và 25 ml dung dịch kali xyanua chuẩn (10.5) sang một loạt 4 bình định mức một vạch có dung tích 250 ml, pha loãng với dung dịch natri hidroxit (10.1) cho tới vạch và trộn.

Tiến hành theo 12.1, đoạn hai và đoạn ba.

12.2.2 Đo quang

Tiến hành theo 12.1, đoạn thứ tư.

12.2.3 Dụng đồ thị

Dụng đồ thị của mật độ quang dựa vào các hàm lượng xyanua của dung dịch, theo miligam. Mỗi liên hệ giữa mật độ quang và nồng độ là tuyến tính. Luôn luôn phải kiểm tra đồ thị, đặc biệt nếu sử dụng các lô hoá chất mới.

Kiểm tra giá trị tuyệt đối của các dung dịch chuẩn bằng cách chuẩn độ với dung dịch bạc nitrat.

13 Biểu thị kết quả

Nồng độ xyanua tổng tính bằng miligam trên lít, theo công thức:

$$\frac{(m_a - m_b) \times 1000}{f_1 f_2 V_s}$$

trong đó

m_a là hàm lượng xyanua của dung dịch thử ghi được từ đồ thị hiệu chuẩn, miligam;

m_b là hàm lượng xyanua của dung dịch mẫu trắng, miligam;

V_s là thể tích của mẫu thử, mililit;

$f_1 = 0,4$, chỉ vì 40% lượng chuẩn mẫu trong bình hấp thu được đem xác định;

$f_2 = 0,97$, theo thể tích của mẫu đã tăng lên do việc thêm chất bảo quản ngay sau khi lấy mẫu. Nếu trong quá trình trung hoà dùng nhiều hơn 10 ml thuốc thử cho mỗi lít mẫu thì hệ số này sẽ bị giảm đi 0,01 cho mỗi 10 ml.

Ghi kết quả theo miligam trên lít, tính đến độ chính xác đưa ra trong bảng 2.

14 Độ chính xác

Các số liệu chính xác đưa ra trong bảng 2 thu được trong các lần thử nghiệm của liên phòng thí nghiệm; mẫu được lấy từ nước ngầm của vùng đất liền.

15 Báo cáo kết quả

Báo cáo kết quả gồm các thông tin sau:

- ghi tham khảo của phương pháp đã sử dụng (TCVN 6181:1996, phương pháp trắc quang);
- ghi kết quả và phương pháp đã sử dụng;
- các dấu hiệu bất thường được ghi lại trong quá trình xác định;
- các chi tiết của qui trình không chỉ ra trong chương một và chương hai của tiêu chuẩn này, hoặc các chi tiết bất thường khác làm ảnh hưởng tới kết quả.

Bảng 2 - Các số liệu chính xác (phương pháp trắc quang)

Mẫu thử	Số lượng phòng thí nghiệm	Hàm lượng xyanua mg/l	Hệ số biến thiên tương đối %
Dung dịch kali hexaxyanophetat (III)	14	4,4	8
Mẫu ổn định	17	0,60	28
Mẫu ổn định có thêm kali hexaxyanophetat (III)	17	1,0	25

Chương ba – Xác định ion xyanua

Phương pháp chuẩn độ dùng hiệu ứng Tyndall

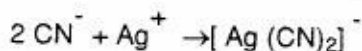
16 Khả năng áp dụng

Phương pháp này có thể áp dụng đối với dung dịch hấp thụ có hàm lượng xyanua lớn hơn 0,005 mg.

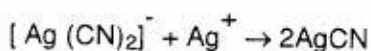
Phương pháp này không thể áp dụng cho các dung dịch hấp thụ đục, mặc dù các dung dịch hơi đục có thể chuẩn độ được. Trong những trường hợp, các dung dịch đục mạnh có thể "làm sạch" bằng cách lắc với 1 đến 2 ml cacbon tetraclohua. Việc tách pha có thể làm nhanh bằng cách li tâm.

17 Nguyên tắc và phản ứng

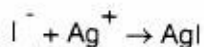
Việc hình thành các ion bạc xyanua phức chất theo phương trình:



Khi các ion bạc dư tạo kết tủa bạc xyanua:



Việc thêm kali iodua làm tăng việc xác định điểm kết thúc (vì khả năng hoà tan của bạc iodua kém hơn bạc xyanua).



Việc hình thành keo bạc iodua được ký hiệu bằng hiệu ứng Tyndall.

18 Thuốc thử

Dùng tất cả các thuốc thử tinh khiết phân tích và nước cất hoặc nước đã khử ion.

18.1 Dung dịch bạc nitrat, $c(\text{AgNO}_3) = 0,01 \text{ mol/l}$.

18.2 Dung dịch bạc nitrat, $c(\text{AgNO}_3) = 0,001 \text{ mol/l}$.

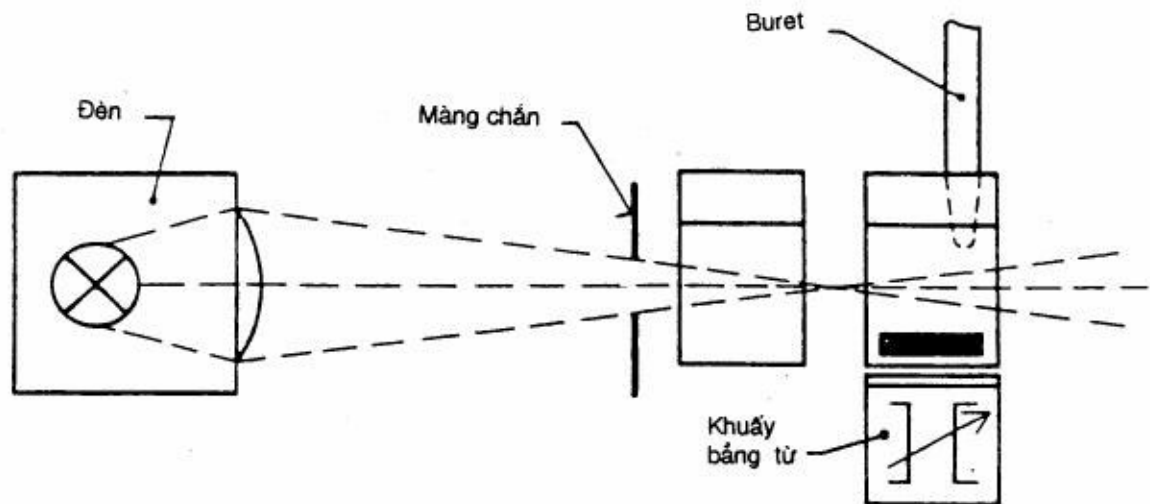
Bảo quản dung dịch này và buret đựng dung dịch trong chỗ tối. Thường xuyên kiểm tra chuẩn độ của dung dịch hoặc chuẩn bị các dung dịch mới trước mỗi lần dùng chúng (18.1).

18.3 Dung dịch kali iodua.

Hoà tan 20 g kali iodua trong nước và pha loãng với nước tới 100 ml.

19 Thiết bị

(xem hình 2)



Hình 2 - Thiết bị dùng để xác định ion xyanua dùng hiệu ứng Tyndall

Thiết bị, dụng cụ phòng thí nghiệm thông thường, và:

- 19.1 Buret tự động (thủy tinh tối màu), dung tích 10 ml, có thể đo các thể tích chính xác tới 0,005 ml, hoặc là nếu không có buret tự động thì dùng microburet.
- 19.2 Máy khuấy từ có mặt khuấy và cánh khuấy màu đen.
- 19.3 Nguồn ánh sáng có cường độ cao, thí dụ như đèn kính hiển vi có thấu kính điều chỉnh được tiêu điểm và có màng chắn hoặc một bộ đèn chiếu phim dương bản có màng chắn hoặc đèn hai chùm tia có hệ thống soi quang. Độ mở của ống kính sẽ từ 4 mm đến 6 mm.
- 19.4 Bình chuẩn độ làm bằng thủy tinh, không vạch, đường kính trong khoảng 25 mm, dung tích 20 ml.

20 Cách tiến hành

Chuyển lượng mẫu chứa trong bình hấp thụ sang bình định mức một vạch dung tích 25ml. Tráng bình 3 lần mỗi lần với khoảng 3 ml nước rồi đổ nước tráng sang bình định mức, pha loãng với nước tới vạch và lắc đều.

Tốt nhất việc chuẩn độ nên tiến hành trong phòng tối.

Đặt bình định mức trong luồng ánh sáng (xem hình 2). Xem điều 16 nếu dung dịch đục. Nếu hiệu ứng Tyndall không nhìn thấy rõ thì dùng pipet chuyển 2 phần phân ước 10 ml dung dịch sang 2 bình chuẩn độ (19.4) và thêm vào mỗi bình một giọt dung dịch kali iodua (18.3).

Đặt một bình chuẩn độ lên máy khuấy từ và bỏ cánh khuấy vào. Đặt bình thứ hai vào giữa bình thứ nhất và nguồn ánh sáng (xem sơ đồ 2). Nếu dùng đèn chùm kép thì đặt các bình cạnh nhau. Nhúng đầu pipet chứa dung dịch bạc nitrat (18.2) vào dung dịch, bật máy khuấy từ và bắt đầu chuẩn độ. Chuẩn độ từ từ vì quá trình tạo thành bạc iodua xảy ra chậm.

Điểm kết thúc đạt được khi độ đục do hiệu ứng Tyndall có thể nhìn thấy rõ. Điều này có thể dễ dàng nhận thấy bằng cách so với mẫu so sánh không thêm dung dịch bạc nitrat. Ghi lại thể tích bạc nitrat đã sử dụng. Nếu thể tích này lớn hơn 5 ml, dùng pipet chuyển hai phần phân ước nhỏ hơn (thí dụ 1 ml) của dung dịch trong bình định mức sang bình chuẩn độ và thêm dung dịch natri hidroxit (10.1) để có thể tích 10 ml. Lập lại chuẩn độ.

Đổi bình chuẩn độ và lấy cánh khuấy ra.

Chuẩn độ dung dịch thứ hai tới cùng độ đục như của lần thứ nhất và ghi thể tích dung dịch bạc nitrat đã sử dụng.

Tiến hành như thế đối với dung dịch mẫu trắng. Tổng thể tích dung dịch bạc nitrat đã sử dụng trong hai lần chuẩn độ đối với thử mẫu trắng thường là 0,02 ml, nhưng trong mỗi lần không được vượt quá 0,04 ml.

21 Biểu thị kết quả

Nồng độ xyanua tổng tính bằng miligam trên lit, theo công thức:

$$\frac{(V_1 + V_2 - V_0) \times f_1 \times 1000}{f_2 f_3 V_3}$$

trong đó

V_0 là thể tích toàn phần của dung dịch bạc nitrat (18.2) cần cho hai lần chuẩn độ trong thử mẫu trắng, mililit;

V_1 là thể tích của dung dịch bạc nitrat (18.2) cần cho lần chuẩn độ thứ nhất, mililit;

V_2 là thể tích của dung dịch bạc nitrat (18.2) cần cho lần chuẩn độ thứ hai, mililit;

V_3 là thể tích của mẫu thử, mililit;

$f_1 = 0,052$, là khối lượng của CN⁻ tương đương với 1 ml dung dịch bạc nitrat 0,001 mol/ml, mg;

$f_2 = 0,8$ vì chỉ 80% lượng chứa trong bình hấp thụ đã lấy để chuẩn độ;

$f_3 = 0,97$ vì thể tích của mẫu thử tăng do thêm chất bảo quản ngay sau khi lấy mẫu.

Nếu trong quá trình trung hoà đối với mỗi lít mẫu dùng nhiều hơn 10 ml thuốc thử thì cứ đối với 10 ml hệ số này sẽ nhỏ đi 0,01.

Ghi kết quả theo miligam trên lit, tính đến độ chính xác đưa ra trong bảng 3.

22 Độ chính xác

Các số liệu chính xác đưa ra trong bảng 3 là kết quả thu được của liên phòng thí nghiệm, mẫu thử lấy từ mạch nước ngầm của vùng đất liền.

23 Báo cáo kết quả

Báo cáo kết quả gồm các thông tin sau:

- ghi tham khảo của phương pháp đã sử dụng (TCVN 6181 :1996, phương pháp chuẩn độ dùng hiệu ứng Tyndall);
- ghi kết quả và phương pháp biểu thị đã sử dụng;
- các dấu hiệu bất thường được ghi lại trong quá trình xác định;
- các chi tiết của qui trình không chỉ ra trong chương một và chương ba của tiêu chuẩn này , hoặc các chi tiết bất thường làm ảnh hưởng tới kết quả.

Bảng 3 - Số liệu chính xác (phương pháp chuẩn độ)

Mẫu thử	Số phòng thí nghiệm	Hàm lượng xyanua mg/l	Hệ số biến thiên tương đối %
Dung dịch kali hexaxyanopherat (III)	14	4,5	11
Mẫu đã ổn định	17	0,62	31
Mẫu đã được ổn định do bổ sung thêm kali hexaxyanopherat (III)	17	1,0	21

Chương bốn– Xác định ion xyanua

Phương pháp chuẩn độ dùng chất chỉ thị

24 Khả năng áp dụng

Phương pháp này có thể áp dụng cho các dung dịch hấp thu có hàm lượng xyanua lớn hơn 0,05 mg.

Phương pháp này không thể áp dụng nếu các dung dịch hấp thu có màu hoặc có độ đục cao.¹⁾

25 Nguyên tắc

Chuẩn độ lượng mẫu chứa trong bình hấp thu với dung dịch bạc nitrat, khi dư ion bạc sẽ tạo nên bạc phức chất có màu đỏ với 5 - (4 - dimetylaminobenzyliden) rôdanin.

26 Thuốc thử

Dùng tất cả các thuốc thử tinh khiết phân tích và nước cất hoặc nước đã khử ion.

Các thuốc thử đã qui định trong điều 18, cùng với:

26.1 Dung dịch chất chỉ thị

Hoà tan 0,02 g của 5 - (4 - dimetylaminobenzyliden) rôdanin trong axeton và pha loãng tới 100 ml bằng axeton.

Dung dịch này bền trong 1 tuần nếu bảo quản trong bóng tối.

27 Thiết bị

Thiết bị, dụng cụ phòng thí nghiệm thông thường , và:

27.1 Máy khuấy từ có cánh khuấy.

27.2 Buret có dung tích 10 ml.

27.3 Bình chuẩn độ bằng thuỷ tinh có dung tích 50 ml.

¹⁾ Phương pháp này có thể đo thể trong trường hợp nó có thể dùng đối với các dung dịch có màu hoặc độ đục cao.

28 Cách tiến hành

Chuyển lượng mẫu chứa trong bình hấp thu sang cốc có mỏ 50 ml. Tráng bình 3 lần mỗi lần với 5 ml nước và đổ nước tráng sang cốc. Thêm 0,1 ml dung dịch chỉ thị (26.1), nhúng đầu buret chứa dung dịch bạc nitrat (18.2) vào dung dịch, bật máy khuấy từ và chuẩn độ đến khi dung dịch đổi màu từ vàng sang đỏ.

Màu này chỉ thể bền trong khoảng thời gian ngắn.

Nếu cần nhiều hơn 10 ml dung dịch bạc nitrat, tiến hành chuẩn độ dùng dung dịch bạc nitrat (18.1).

Làm tương tự dùng dung dịch mẫu trắng.¹⁾

Thể tích dung dịch bạc nitrat (18.2) dùng cho thử mẫu trắng thường khoảng 0,08 ml, nhưng không được vượt quá 0,2 ml.

29 Biểu thị kết quả

Hàm lượng xyanua tổng tính bằng miligam trên lít, theo công thức:

$$\frac{(V_1 - V_0) \times f_1 \times 1000}{f_2 \times V_s}$$

trong đó

V_0 là thể tích của dung dịch bạc nitrat (18.2) dùng để thử mẫu trắng, mililit;

V_1 là thể tích của dung dịch bạc nitrat (18.2) dùng để chuẩn độ, mililit;

V_s là thể tích của mẫu thử, mililit;

$f_1 = 0,052$ là khối lượng của CN^- tương đương với 1 ml của dung dịch bạc nitrat 0,001 mol/l;

$f_2 = 0,97$ vì thể tích mẫu thử tăng do thêm chất bảo quản ngay sau khi lấy mẫu.

Nếu trong khi trung hoà sử dụng nhiều hơn 10 ml thuốc thử cho mỗi lít mẫu thì hệ số này sẽ bị nhỏ đi 0,01 đối với mỗi 10 ml.

Ghi kết quả chính xác đến 0,1 mg/l.

Chú thích – Nếu sử dụng dung dịch bạc nitrat 0,01 mol/l thì phải hiệu chỉnh lại cho thích hợp.

¹⁾ Dùng 10 ml dung dịch natri hidroxit (4.3) và 20 ml nước để chuẩn bị dung dịch thử mẫu trắng này.

30 Báo cáo kết quả

Báo cáo kết quả gồm các thông tin sau:

- a) ghi tham khảo của phương pháp đã sử dụng (TCVN 6181: 1996, phương pháp chuẩn độ dùng chất chỉ thị);
- b) ghi kết quả và phương pháp đã sử dụng;
- c) các dấu hiệu bất thường được ghi lại trong quá trình xác định;
- d) các chi tiết của qui trình không chỉ ra trong chương một và chương bốn của tiêu chuẩn này, hoặc các chi tiết bất thường làm ảnh hưởng tới kết quả.

Tài liệu tham khảo

Mertens, H., Z.f. Wasser und Abwasser - Forschung, 9 (1976), trang 183 - 195.

Mertens, H., Vom Wasser, 52, (1979), trang. 61-74.
