



BỘ CÔNG NGHIỆP

CỘNG HÒA XÃ HỘI CHỦ NGHĨA VIỆT NAM
Độc lập-Tự do-Hạnh phúc

2000/QĐ-BCN

Hà Nội, ngày 25 tháng 9 năm 2000

QUYẾT ĐỊNH CỦA BỘ TRƯỞNG BỘ CÔNG NGHIỆP
Về việc ban hành Quy định kỹ thuật lưới điện nông thôn
áp dụng cho Dự án Năng lượng nông thôn Việt nam

BỘ TRƯỞNG BỘ CÔNG NGHIỆP

- Căn cứ Nghị định số 74/CP của Chính phủ ngày 01 tháng 11 năm 1995 về chức năng, nhiệm vụ, quyền hạn và tổ chức bộ máy Bộ Công nghiệp;
- Căn cứ Quyết định số 294/QĐ-TT ngày 7 tháng 4 năm 2000 của Thủ tướng Chính phủ về việc đầu tư Dự án Năng lượng nông thôn Việt Nam;
- Xét Công văn số 3074 EVN/ĐNT-MN ngày 5 tháng 7 năm 2000 của Tổng Công ty Điện lực Việt Nam về việc xin phê duyệt Tiêu chuẩn kỹ thuật lưới điện nông thôn áp dụng cho Dự án Năng lượng nông thôn Việt Nam;
- Theo đề nghị của Vụ trưởng Vụ Quản lý Công nghệ và Chất lượng sản phẩm,

QUYẾT ĐỊNH

Điều 1. Ban hành kèm theo Quyết định này Quy định kỹ thuật lưới điện nông thôn áp dụng cho Dự án Năng lượng nông thôn Việt Nam (ĐNT-QĐKT-09/2000).

Điều 2. Quyết định này có hiệu lực thi hành kể từ ngày ký.
Chánh Văn phòng Bộ, các Vụ trưởng các Vụ: Quản lý Công nghệ và Chất lượng sản phẩm, Kế hoạch và Đầu tư, Pháp chế, Cục trưởng Cục Kiểm tra Giám sát kỹ thuật an toàn công nghiệp, Tổng Giám đốc Tổng Công ty Điện lực Việt Nam chịu trách nhiệm thi hành Quyết định này.

KT. BỘ TRƯỞNG BỘ CÔNG NGHIỆP

Thủ trưởng

Nơi nhận:

- Như điều 2,
- Lưu VP, CNCL.



Hoàng Trung Hải

CỘNG HOÀ XÃ HỘI CHỦ NGHĨA VIỆT NAM

QUI ĐỊNH KỸ THUẬT LƯỚI ĐIỆN

NÔNG THÔN

BỘ CÔNG NGHIỆP

ÁP DỤNG CHO DỰ ÁN NĂNG LƯỢNG

NÔNG THÔN VIỆT NAM

DNT.QĐKT - 09/2000

MỤC LỤC

PHẦN 1

QUI ĐỊNH KỸ THUẬT LƯỚI ĐIỆN NÔNG THÔN

ÁP DỤNG CHO DỰ ÁN NĂNG LƯỢNG NÔNG THÔN VIỆT NAM

CHƯƠNG 1 : QUI ĐỊNH CHUNG

- 1 - 1. Phạm vi áp dụng, định nghĩa
- 1 - 2. Phụ tải điện nông thôn
- 1 - 3. Yêu cầu chất lượng điện áp của các phụ tải điện nông thôn
- 1 - 4. Dạng lưới điện phân phối
- 1 - 5. Cấp điện áp phân phối
- 1 - 6. Kết cấu lưới điện trung áp
- 1 - 7. Các qui phạm, tiêu chuẩn áp dụng
- 1 - 8. Các điều kiện khí hậu và tổ hợp tải trọng áp dụng
- 1 - 9. Tính toán áp lực gió tác dụng vào kết cấu
- 1 - 10. Các khoảng cách

CHƯƠNG 2 : CÁC TRẠM BIẾN ÁP PHỤ TẢI

- 2 - 1 Phạm vi cấp điện, lựa chọn công suất và địa điểm
- 2 - 2 Kết cấu trạm biến áp
- 2 - 3 Lựa chọn máy biến áp phụ tải
- 2 - 4 Giải pháp chống sét, nối đất cho trạm
- 2 - 5 Thiết bị đóng cắt bảo vệ ngắn mạch cho trạm
- 2 - 6 Đo đếm điện năng - Điện áp và dòng điện
- 2 - 7 Giải pháp xây dựng trạm biến áp

CHƯƠNG 3 : ĐƯỜNG DÂY TRUNG ÁP

- 3 - 1 Dây dẫn điện
- 3 - 2 Cách điện và phụ kiện đường dây
- 3 - 3 Nối đất
- 3 - 4 Thiết bị bảo vệ và phân đoạn trên đường dây trung áp
- 3 - 5 Cột điện
- 3 - 6 Xà giá đường dây
- 3 - 7 Móng cột
- 3 - 8 Néo cột

CHƯƠNG 4 : ĐƯỜNG DÂY HẠ ÁP

- 4 - 1 Dây dẫn điện
- 4 - 2 Cách điện và phụ kiện
- 4 - 3 Nối đất
- 4 - 4 Cột điện cho đường dây hạ áp

- 4 - 5 Xà giá đường dây hạ áp
- 4 - 6 Móng cột và neo cột
- 4 - 7 Công tơ và hộp công tơ

PHẦN 2 : PHỤ LỤC THAM KHẢO

PHỤ LỤC I

CÁC YÊU CẦU KỸ THUẬT CƠ BẢN CỦA THIẾT BỊ VÀ VẬT LIỆU

- 1 - 1 Các yêu cầu chung
- 1 - 2 Các máy biến áp (ký hiệu BT)
- 1 - 3 Các thiết bị đóng cắt
- 1 - 4 Các thiết bị bảo vệ
- 1 - 5 Cách điện
- 1 - 6 Cáp và dây dẫn điện
- 1 - 7 Áp tô mát
- 1 - 8 Công tơ điện và hộp công tơ
- 1 - 9 Cột bê tông li tâm cho đường dây trung áp
- 1 - 10 Cột bê tông cho đường dây hạ áp

PHỤ LỤC 2

CÁC SƠ ĐỒ NGUYÊN TẮC

- 2 - 1 Các trạm biến áp
- 2 - 2 Đường dây trung áp
- 2 - 3 Đường dây hạ áp

PHẦN I

QUI ĐỊNH KỸ THUẬT LƯỚI ĐIỆN NÔNG THÔN ÁP DỤNG CHO DỰ ÁN NĂNG LƯỢNG NÔNG THÔN VIỆT NAM

CHƯƠNG 1

QUI ĐỊNH CHUNG

1-1. PHẠM VI ÁP DỤNG , ĐỊNH NGHĨA

- 1-1.1. Qui định kỹ thuật lưới điện nông thôn viết tắt là DNT.QĐKT-09/2000 được áp dụng bắt buộc đối với việc thiết kế, xây dựng, nghiệm thu các công trình trong dự án “ Năng lượng nông thôn Việt Nam” và khuyến khích áp dụng cho các công trình xây dựng mới, cải tạo có điện áp danh định đến 35kV được xây dựng ở khu vực nông thôn và phục vụ cho các nhu cầu sử dụng điện ở nông thôn.
- 1-1.2. Nông thôn trong Qui định này được hiểu là các xã, thị trấn, huyện, không thuộc khu vực nội thị các thành phố, thị xã trong tổ chức hành chính của nước Cộng hòa xã hội chủ nghĩa Việt Nam.
- 1-1.3. Thiết bị điện nêu trong Qui định này là các thiết bị dùng để sản xuất, biến đổi, phân phối và tiêu thụ điện năng. Thiết bị điện ngoài trời là thiết bị điện đặt ở ngoài trời hoặc chỉ bảo vệ bằng mái che. Thiết bị điện trong nhà là thiết bị điện đặt ở trong nhà có tường và mái che.
- 1-1.4. Vật liệu điện được nêu trong Qui định này bao gồm: Các vật liệu khi vận hành có mang điện thường xuyên như : cáp điện, dây dẫn ...
- 1-1.5. Kết cấu xây dựng được nêu trong Qui định này bao gồm các loại cột điện, xà giá, ghé, dây néo, móng cột, móng néo, nhà cửa, cổng, hàng rào Trạm biến áp ...

- 1-1.6. Trạm biến áp trung gian là trạm biến áp có điện áp phía thứ cấp lớn hơn 1000V.
- 1-1.7. Trạm biến áp phụ tải là trạm biến áp có điện áp phía thứ cấp là 400V hoặc 230V; 2 x 230V.
- 1-1.8. Đường dây trung áp là đường dây trên không có điện áp danh định : lớn hơn 1kV và nhỏ hơn hoặc bằng 35kV.
- 1-1.9. Đường dây hạ áp là đường dây trên không có điện áp danh định nhỏ hơn 1kV.
- 1-1.10. Khu vực đông dân cư : Thị trấn, trung tâm cụm xã, xí nghiệp công nghiệp, xí nghiệp nông nghiệp, bến đò, cảng, nhà ga, bến xe ô tô, công viên, trường học, chợ, bãi tắm, khu vực xóm làng dân ở tập chung hoặc sẽ phát triển trong thời gian 5 năm tới, theo qui hoạch đã được phê duyệt.
- 1-1.11. Khu vực ít dân cư : Những nơi không có nhà cửa, mặc dầu thường xuyên có người lui tới và các xe, máy nông nghiệp, lâm nghiệp, vận tải qua lại, các vùng đồng ruộng, đồi trồng cây công nghiệp, vườn rau, vườn trồng cây; nơi có nhà cửa rất thưa thớt và các công trình kiến trúc tạm thời v.v...
- 1-1.12. Khu vực khó qua lại : Những nơi các xe, máy nông nghiệp, lâm nghiệp vận tải không thể qua lại được.
- 1-1.13. Một số chỉ dẫn chung :
- Trong Qui định này một số từ được dùng với nghĩa sau :
- Phải : Bắt buộc thực hiện.
 - Nên : Không bắt buộc nhưng thực hiện thì tốt.
 - Thường, thông thường : Có tính phổ biến nên dùng rộng rãi.

- Có thể : Khi chưa có luận cứ khác xác đáng hơn thì áp dụng được.
- Cho phép : Được thực hiện; như vậy là thỏa đáng và cần thiết
- Không cho phép : Bắt buộc không làm như vậy.
- Từ ... đến ... : Kể cả trị số đầu và cuối.
- Khoảng cách : Từ tâm nọ đến tâm kia; từ mặt phẳng nọ đến mặt phẳng kia.

1-2. PHỤ TẢI ĐIỆN NÔNG THÔN

- 1-2.1. Khi lập qui hoạch, lập dự án và thiết kế lưới điện nông thôn, phải điều tra, xác định và dự báo nhu cầu phụ tải trong khu vực cho giai đoạn trước mắt (5 năm) và lâu dài (10 năm).
- 1-2.2. Phụ tải điện ở nông thôn bao gồm toàn bộ các phụ tải ánh sáng sinh hoạt, gia dụng, công cộng, phụ tải tiểu thủ công nghiệp, phụ tải nông nghiệp và công nghiệp địa phương có qui mô vừa và nhỏ thuộc địa bàn nông thôn.
- Nhu cầu phụ tải tiểu thủ công nghiệp, công nghiệp lâm nghiệp (P_{TCN} ; E_{TCN}) được xác định trên cơ sở nhu cầu hiện tại và định hướng phát triển kinh tế xã hội của khu vực.
 - Nhu cầu phụ tải nông nghiệp (P_{NN} ; E_{NN}) được xác định trên cơ sở kế hoạch phát triển sản xuất nông nghiệp, qui hoạch về loại cây trồng, về diện tích đất vườn, đất trồng cây lương thực, cây công nghiệp cần tưới, loại địa hình tưới tiêu tại địa phương xây dựng công trình.
 - Nhu cầu ánh sáng sinh hoạt gia dụng và công cộng (P_{ASSH} ; E_{ASSH}) được dự báo trên cơ sở đăng ký sử dụng điện, điều tra về mức sống, về các thiết bị sử dụng điện của nhân dân và mức độ tăng trưởng kinh tế hàng năm.
- 1-2.3. Khi số liệu điều tra không đầy đủ có thể áp dụng một số định mức sử dụng điện sau để lập qui hoạch, thiết kế các dự án lưới điện cho khu vực nông thôn.

1-2.3.1. Nhu cầu ánh sáng sinh hoạt và gia dụng ở nông thôn :

TT	Khu vực	Giai đoạn : 2000 ÷ 2005				Giai đoạn : 2005 ÷ 2010			
		Nhu cầu năng lượng KWh/hộ/năm		Nhu cầu công suất W/hộ		Nhu cầu năng lượng KWh/hộ/năm		Nhu cầu công suất W/hộ	
		Mức thấp	Mức cao	Mức thấp	Mức cao	Mức thấp	Mức cao	Mức thấp	Mức cao
1	Thị trấn, huyện lỵ, Trung tâm cụm xã	450	650	300	400	650	950	450	600
2	Nông thôn đồng bằng	360	500	250	350	500	700	400	500
3	Nông thôn trung du	240	360	220	300	360	360	350	450
4	Nông thôn miền núi	200	300	200	250	300	400	300	400

1-2.3.2. Nhu cầu tưới :

- Nhu cầu công suất tưới :

+ Vùng đồng bằng : 80 ÷ 100W/ha

+ Vùng trung du : 120 ÷ 150W/ha

+ Vùng núi : 200 ÷ 230W/ha

- Thời gian cần tưới trong năm :

+ Cây lúa : 1200h/năm

+ Cây ăn quả : 1000h/năm

+ Cây công nghiệp : 1500h/năm

1-2.3.3. Tổ hợp nhu cầu công suất cực đại (P_{max}) :

$$P_{max} = K_{kv} (K_{ASSH} \cdot P_{ASSH} + K_{CN, TCN} \cdot P_{CN, TCN} + K_{NN} \cdot P_{NN})$$

Trong đó :

P_{max} là công suất cực đại khu vực

P_{ASSH} là Tổng nhu cầu công suất cho ASSH

$P_{CN, TCN}$ là Tổng nhu cầu công suất cho CN, TCN

P_{NN} là Tổng nhu cầu công suất cho NN

K_{kv} Là hệ số đồng thời cho các loại phụ tải trong khu vực dự báo.

K_{ASSH} là hệ số đồng thời của các hộ ASSH khu vực dự báo

$K_{CN, TCN}$ là hệ số đồng thời của các hộ CN, TCN khu vực dự báo

K_{NN} là hệ số đồng thời của các hộ NN khu vực dự báo.

- Khi các số liệu về hệ số đồng thời chưa có cơ sở lựa chọn chắc chắn có thể áp dụng công thức gần đúng sau :

$$P_{max} = K_{dt} (P_{ASSH} + P_{CN, TCN} + P_{NN}) = K_{dt} \cdot \Sigma P$$

K_{dt} : là hệ số đồng thời công suất của các phụ tải khu vực có thể lựa chọn như sau :

$$\text{Khi } P_{ASSH} \leq 0,5 \Sigma P \quad \text{thì} \quad K_{dt} = 0,6$$

$$\text{Khi } P_{ASSH} = 0,7 \Sigma P \quad \text{thì} \quad K_{dt} = 0,7$$

$$\text{Khi } P_{ASSH} = \Sigma P \quad \text{thì} \quad K_{dt} = 0,9$$

Các trường hợp khác K_{dt} có thể nội suy.

1-3. YÊU CẦU CHẤT LƯỢNG ĐIỆN ÁP CỦA CÁC PHỤ TẢI ĐIỆN NÔNG THÔN

- Chất lượng điện áp : trong chế độ vận hành bình thường.

Độ lệch điện áp tại đầu ra công tơ điện so với điện áp danh định của lưới điện yêu cầu :

+ $\delta u^+ = +5\%$; $\delta u^- = -10\%$ đối với các phụ tải công nghiệp
tiểu thủ công nghiệp và nông nghiệp.

+ $\delta u^+ = +5\%$; $\delta u^- = -15\%$ đối với các phụ tải ánh sáng sinh
hoạt và gia dụng.

1-4. DẠNG LƯỚI ĐIỆN PHÂN PHỐI

Trên cơ sở tính chất của phụ tải điện nông thôn, yêu cầu về mức độ quan trọng trong cung cấp điện, điều kiện kinh tế trong việc đầu tư lưới điện mà dạng lưới điện phân phối ở nông thôn được thiết kế như sau:

- 1-4.1. Đối với lưới điện trung áp khu vực nông thôn được thiết kế chủ yếu theo dạng *hình tia phân đoạn*. Khi cấp điện cho khu vực nông thôn có mật độ phụ tải cao, nhiều phụ tải quan trọng lưới điện trung áp nên được thiết kế theo dạng lưới kín vận hành hở để nâng cao khả năng cung cấp điện.
- 1-4.2. Đối với lưới điện hạ áp ở nông thôn được thiết kế theo dạng *hình tia*.

1-5. CẤP ĐIỆN ÁP PHÂN PHỐI

- 1-5.1. Cấp điện áp phân phối trung áp

Lưới điện phân phối trung áp phải được thiết kế và xây dựng theo hướng qui hoạch về cấp điện áp lâu dài như sau :

- Cấp 22kV cho các khu vực đã có hoặc chuẩn bị có nguồn 22kV, các khu vực đã có qui hoạch chuyển đổi về cấp điện áp 22kV (như khu vực đồng bằng và các thị xã, trung tâm cụm huyện miền núi xung quanh các trạm 110kV).
- Cấp 35kV cho các khu vực nông thôn miền núi có phụ tải phân tán, chiều dài chuyên tải lớn, nằm xa trạm 110kV.
- Những khu vực đã qui hoạch cấp điện áp trung áp lâu dài là 22kV mà chưa có nguồn 22kV, cho phép lấy cấp điện áp trung áp hiện có trong khu vực (35kV; 15kV; 10kV; 6kV) làm cấp điện áp phân phối trong thời kỳ quá độ. Trong trường hợp đó :
 - + Đường dây trung áp được thiết kế với cấp điện áp:35kV khi đấu nối vào lưới hiện có có điện áp 35kV; hoặc 22kV khi đấu nối vào lưới hiện có có điện áp 15kV; 10kV...
 - + Phân sơ cấp của trạm biến áp được thiết kế với 2 cấp điện áp là 22kV và cấp điện áp hiện có.

1-5.2. Cấp điện áp phân phối hạ áp

- Cấp điện áp phân phối hạ áp chọn thống nhất là 380V với lưới 3 pha, 220V với lưới 1 pha và 2 x 220V với lưới 2 pha.

1-6. KẾT CẤU LƯỚI ĐIỆN PHÂN PHỐI

1-6.1. Lưới điện trung áp 35kV :

1-6.1.1. Đối với việc cải tạo lưới điện hiện có :

- Các đường trục 35kV cấp điện cho các phụ tải lớn và quan trọng khi cải tạo vẫn giữ nguyên kết cấu 3 pha 3 dây vận hành ở chế độ trung tính cách ly như hiện nay.
- Đối với các nhánh rẽ 35kV và các trạm 35/0,4kV cấp điện cho các phụ tải ánh sáng sinh hoạt nằm trong khu vực quy hoạch sau này có thể cấp bằng lưới 22kV thì khi cải tạo và nâng cấp :
 - + Các trạm biến áp cần được thiết kế với hai cấp điện áp phía sơ cấp là 35(22)kV để việc chuyển đổi lưới điện sau này được thuận lợi.
 - + Đường dây vẫn được cải tạo theo hướng 3 pha 3 dây với trung tính cách li.

1-6.1.2. Đối với việc phát triển lưới điện 35kV cho khu vực mới ở nông thôn miền núi :

- Lưới điện mới cần được xây dựng với kết cấu đường dây trục chính 35kV 3 pha 3 dây cùng các nhánh rẽ 35kV 3 pha 3 dây và các trạm biến áp 3 pha 35/0,4kV cấp điện cho các trung tâm phụ tải lớn trong xã có nhu cầu sử dụng điện 3 pha với công suất yêu cầu phù hợp với máy biến áp có dung lượng từ 31,5kVA trở lên.
- Cho phép xây dựng các nhánh rẽ 2 pha 35kV và các trạm biến áp 1 pha sử dụng điện áp dây 35/0,23kV; 35/2x0,23kV cấp điện cho các phụ tải ánh sáng sinh hoạt với yêu cầu công suất phù hợp với máy biến áp có dung lượng từ 31,5 kVA trở xuống. Khi sử dụng lưới điện 2 pha cần phải thỏa mãn điều kiện về độ không đối xứng cho phép của lưới điện ở chế độ vận hành bình thường ($\leq 5\%$).

1-6.1.3. Đối với lưới điện 35kV trung tính trực tiếp nối đất :

- Cho phép xây dựng thí điểm lưới điện 35kV trung tính trực tiếp nối đất cho khu vực đã có trạm nguồn nối đất trực tiếp phía 35kV.
- Trường hợp lưới điện phát triển theo hướng đường dây 3 pha 3 dây thì việc phát triển lưới điện cho nông thôn được áp dụng như mục : 1-6.1.2.
- Trường hợp lưới điện có thể phát triển theo hướng 3 pha 4 dây thì việc phát triển lưới điện cho khu vực nông thôn cần được thực hiện như sau:
 - + Xây dựng các đường trục 35kV 3 pha 4 dây cùng các nhánh rẽ 3 pha 4 dây và các trạm biến áp 3 máy 1 pha với dung lượng đến $3 \times 31,5$ kVA cấp điện cho các trung tâm phụ tải trong xã có nhu cầu sử dụng điện 3 pha.
 - + Lưới điện cấp cho các phụ tải ánh sáng sinh hoạt được xây dựng chủ yếu là các nhánh rẽ 1 pha 2 dây và các trạm biến áp 1 pha 20,23/0,23kV hoặc 20,23/2x0,23kV với dung lượng ≤ 50 kVA.

1-6.2. Lưới điện trung áp có điện áp ≤ 22 kV :

1-6.2.1. Đối với khu vực lưới điện phân phối hiện tại là 6kV;10kV đang chuyển dần về 22kV (khu vực Bắc bộ và bắc Trung bộ) :

- Lưới điện cần được xây dựng và cải tạo với kết cấu đường dây trục chính 22kV 3 pha 3 dây cùng các nhánh rẽ 3 pha 3 dây và các trạm biến áp 3 pha cấp cho các trung tâm phụ tải của xã. Khi làm việc ở cấp điện áp 6kV; 10kV lưới điện vận hành ở chế độ trung tính cách li. Khi chuyển về làm việc ở cấp điện áp 22kV lưới điện vận hành ở chế độ trung tính nối đất tại trạm nguồn.
- Cho phép xây dựng các nhánh rẽ 2 pha và các trạm biến áp 1 pha dùng điện áp dây phía sơ cấp để cấp điện cho các hộ phụ tải ánh sáng sinh hoạt có yêu cầu công suất nhỏ phù hợp với máy biến áp có dung lượng tới 50kVA. Khi xây dựng lưới điện 2 pha cần phải kiểm tra về độ không đối xứng cho phép của lưới điện.

1-6.2.2. *Đối với khu vực lưới điện hiện tại là 15kV 3 pha 3 dây trung tính nối đất tại trạm nguồn đang chuyển dần về 22kV (khu vực trung Trung bộ và nam Trung bộ) :*

- Lưới điện cần được xây dựng và cải tạo về cấp 22kV với kết cấu đường dây trục chính 3 pha 3 dây cùng các nhánh rẽ 3 pha 3 dây và các trạm biến áp cấp điện 3 pha cho các trung tâm phụ tải của xã. Với các đường dây quá dài đi qua khu vực điện trở suất của đất lớn có thể xây dựng lưới 3 pha 4 dây để đảm bảo an toàn khi vận hành lưới điện.
- Cho phép xây dựng các nhánh rẽ 2 pha và các trạm biến áp 1 pha dùng điện áp dây phía sơ cấp để cấp điện cho các hộ phụ tải ánh sáng sinh hoạt có yêu cầu công suất nhỏ phù hợp với máy biến áp có dung lượng tới 50kVA, nhưng phải đảm bảo về độ không đối xứng cho phép của lưới điện.
- Khi toàn bộ lưới điện đều sử dụng các máy biến áp 1 pha dùng điện áp dây phía sơ cấp có thể dùng các gam máy biến áp đến 50kVA.

1-6.2.3. *Đối với khu vực lưới điện hiện tại là 15kV - 3 pha 4 dây trung tính trực tiếp nối đất, đang chuyển dần về 22kV (khu vực Nam bộ) :*

- Lưới điện được cải tạo và xây dựng về cấp 22kV với kết cấu đường dây trục chính 3 pha 4 dây trung tính trực tiếp nối đất cùng các nhánh rẽ 3 pha 4 dây và các trạm biến áp 3 máy 1 pha dung lượng $\leq 3 \times 50\text{kVA}$ cấp cho các trung tâm phụ tải của xã có nhu cầu sử dụng điện 3 pha.
- Lưới điện cấp cho các phụ tải ánh sáng sinh hoạt được xây dựng chủ yếu là các nhánh rẽ 1 pha 2 dây và các trạm biến áp 1 pha với dung lượng máy biến áp $\leq 50\text{kVA}$.

1-6.3. **Lưới điện hạ áp :**

- Lưới điện hạ áp được xây dựng với kết cấu trục chính là 3 pha 4 dây hoặc 1 pha 2 dây, 1 pha 3 dây, 2 pha 3 dây và các nhánh rẽ 1 pha 2 dây.
- Việc cấp điện cho các phụ tải ánh sáng sinh hoạt chủ yếu được thực hiện bằng các nhánh rẽ 1 pha 2 dây. Chỉ nên xây dựng các nhánh rẽ 3 pha 4 dây trong trường hợp cấp điện cho các hộ phụ tải điện 3 pha và các khu vực có phụ tải tập trung.

1-7. CÁC QUI PHẠM TIÊU CHUẨN ÁP DỤNG

- Khi thiết kế và xây dựng lưới điện nông thôn, phải tuân thủ các qui định được nêu trong tập Qui định kỹ thuật này và các Qui phạm, Tiêu chuẩn, Nghị định sau :

+ Qui phạm trang bị điện: 11TCN-18-84 đến 11TCN-21-84.

+ Quyết định số 167 NL/KHKT ngày 25/3/1991 của Bộ Năng lượng về việc áp dụng kết quả đề tài nghiên cứu khoa học khi tính khoảng cách Fa.

+ Quyết định số 1867 NL/KHKT ngày 12/9/1994 của Bộ Năng lượng về Các tiêu chuẩn kỹ thuật cấp điện áp trung thế 22kV.

+ Tiêu chuẩn tải trọng và tác động : Tiêu chuẩn thiết kế TCVN 2737 - 1995.

+ Nghị định Chính phủ số 54/1999/NĐ - CP ngày 8/7/1999 ban hành về Bảo vệ an toàn lưới điện cao áp.

+ Nghị định Chính phủ về bảo vệ công trình giao thông đối với công trình giao thông đường bộ số 172/1999/NĐ - CP ngày 07/12/1999.

+ Các qui chuẩn, tiêu chuẩn Việt Nam liên quan đến việc thiết kế, xây dựng và nghiệm thu các công trình điện.

+ Các thiết bị và vật liệu được chế tạo theo các tiêu chuẩn Việt Nam hoặc các Tiêu chuẩn quốc tế tương ứng được phép áp dụng tại Việt Nam.

1-8. CÁC ĐIỀU KIỆN KHÍ HẬU VÀ TỔ HỢP TẢI TRỌNG TÁC DỤNG

1-8.1. Trong thiết kế lưới điện nông thôn phải tính toán kiểm tra sự làm việc của dây dẫn, cách điện và các kết cấu xây dựng ở chế độ làm việc bình thường, chế độ sự cố, chế độ lắp ráp và quá điện áp khí quyển.

- Các tổ hợp trong chế độ làm việc bình thường của đường dây.

+ Nhiệt độ không khí thấp nhất $T^{\circ} = T^{\circ}_{\min}$; áp lực gió $W_0 = 0 \text{ daN/m}^2$

+ Nhiệt độ không khí $T^{\circ} = 25^{\circ}\text{C}$; áp lực gió $W_0 = W_{\text{omax}}$

+ Nhiệt độ không khí trung bình $T^{\circ} = T^{\circ}_{\text{trung bình}}$; áp lực gió $W_0 = 0$

+ Nhiệt độ không khí cao nhất $T^{\circ} = T^{\circ}_{\text{max}}$; áp lực gió $W_0 = 0 \text{ daN/m}^2$

- Tổ hợp trong chế độ sự cố :

+ Nhiệt độ không khí thấp nhất $T^{\circ} = T^{\circ}_{\min}$; áp lực gió = 0

+ Nhiệt độ không khí trung bình $T^{\circ} = T^{\circ}_{\text{trung bình}}$; áp lực gió = 0

+ Nhiệt độ không khí $T^{\circ} = 25^{\circ}\text{C}$; áp lực gió = W_{omax}

+ Cho phép giảm W_0 đi 1 cấp (30 daN/m^2) nhưng không nhỏ hơn 40 daN/m^2 .

- Chế độ lắp ráp : Nhiệt độ không khí $T^{\circ} = 10^{\circ}\text{C}$; áp lực gió = $6,2 \text{ daN/m}^2$.

- Chế độ quá điện áp khí quyển : Nhiệt độ không khí $T^{\circ} = 20^{\circ}\text{C}$; áp lực gió $W = 0,1W_{\text{omax}}$ nhưng không nhỏ hơn $6,25 \text{ daN/m}^2$.

1-8.2. Áp lực gió lớn nhất W_{omax} cho từng khu vực được xác định theo hướng dẫn nêu trong tiêu chuẩn tải trọng và tác động TCVN 2737 - 1995.

1-8.3. Nhiệt độ không khí môi trường lớn nhất, nhỏ nhất, trung bình được lấy theo từng khu vực làm việc của lưới điện.

1-9. TÍNH TOÁN ÁP LỰC GIÓ TÁC DỤNG VÀO KẾT CẤU

1-9.1. Áp lực gió tác dụng vào kết cấu lưới điện là tổ hợp của áp lực gió tác dụng vào dây dẫn dây chống sét, cột điện, các thiết bị cấu kiện lắp ráp trên đường dây và trạm.

1-9.2. Áp lực gió tác dụng vào dây dẫn, dây chống sét và cột điện bắt buộc phải tính toán khi chọn kết cấu. Có thể bỏ qua áp lực gió tác dụng vào các thiết bị, cấu kiện có kích thước nhỏ lắp trên đường dây.

1-9.3. Tính toán áp lực gió :

1-9.3.1. Áp lực gió vào dây dẫn :

- Áp lực gió tác động vào dây dẫn của đường dây được xác định ở độ cao của trọng tâm qui đổi của tất cả các dây.

- Độ cao qui đổi :
$$h_{qd} = h_{TB} - f \frac{2}{3}$$

Trong đó :

h_{TB} : Là độ cao trung bình mắc dây vào cách điện (m).

f : Độ võng lớn nhất ở khoảng cột tính toán (m).

- Áp lực gió tiêu chuẩn tác động vào dây được tính :

$$P_d^{tc} = \alpha \cdot C_x \cdot W_{TC} \cdot F \cdot \sin^2 \varphi \quad (1)$$

$$W_{TC} = W_o \cdot \gamma_{sd} \cdot K$$

Trong đó :

W_o : Giá trị áp lực gió được lấy theo TCVN2737 - 1995

γ_{sd} : Hệ số điều chỉnh tải trọng gió theo thời gian sử dụng giả định của công trình lấy theo Điều 6 - 17 trong TCVN2737 - 1995.

Thời gian sử dụng giả định lấy 15 năm với lưới điện trung áp và 10 năm với lưới điện hạ áp.

K : Hệ số tính đến sự thay đổi áp lực gió theo chế độ cao (lấy theo bảng 5 trong TCVN2737 - 1995).

α : Hệ số tính đến sự không bằng nhau của áp lực gió lên từng vùng của dây dẫn trong 1 khoảng cột :

$$\alpha = 1,0 \text{ khi } W_0 = 27 \text{ daN/m}^2$$

$$\alpha = 0,85 \text{ khi } W_0 = 40 \text{ daN/m}^2$$

$$\alpha = 0,77 \text{ khi } W_0 = 50 \text{ daN/m}^2$$

$$\alpha = 0,73 \text{ khi } W_0 = 60 \text{ daN/m}^2$$

$$\alpha = 0,71 \text{ khi } W_0 = 70 \text{ daN/m}^2$$

$$\alpha = 0,7 \text{ khi } W_0 > 76 \text{ daN/m}^2$$

C_x : Hệ số khí động học ảnh hưởng đến mặt tiếp xúc của dây dẫn :

$$C_x = 1,1 \text{ với dây có } d \geq 20 \text{ mm}$$

$$C_x = 1,2 \text{ khi dây có } d < 20 \text{ mm}$$

F : Tiết diện cản gió của dây dẫn và dây chống sét.

φ : Góc hợp bởi hướng gió thổi với trục tuyến đường dây.

1-9.3.2. Áp lực gió tác dụng vào cột :

- Công thức tổng quát :

$$P_c^{tc} = W_{tc} \cdot F \cdot C_x$$

Trong đó :

$$+ W_{tc} = W_0 \cdot \gamma_{sd} \cdot K$$

+ Các trị số W_0 ; γ_{sd} ; K lấy như phần áp lực gió tác dụng vào dây dẫn.

+ F : Diện tích đón gió vào mặt cột:

+ C_x : hệ số khí động , phụ thuộc vào loại cột sử dụng : Bê tông vuông, bê tông li tâm, cột thép và được lấy theo bảng 6 trong TCVN2737 - 1995.

- Khi kiểm tra kết cấu cột phải kiểm tra trường hợp hướng gió hợp với tuyến đường dây góc 90° và 45° .

1-10 CÁC KHOẢNG CÁCH

1-10.1. Khoảng cách giữa các dây dẫn Fa - Fa :

- Dây dẫn có thể bố trí trên cột theo dạng nằm ngang, thẳng đứng hoặc tam giác, trên các sứ đứng hoặc sứ treo. Khoảng cách pha được xác định như sau

+ Khi dây dẫn bố trí nằm ngang : $D_{ngang} = U/110 + 0,65 \sqrt{f + \lambda}$

+ Khi dây dẫn bố trí thẳng đứng : $D_{đứng} = U/110 + 0,42 \sqrt{f}$

+ Khi dây dẫn bố trí tam giác :

$\Delta h < (U : 110) : D_{xiên} = U/110 + 0,65 \sqrt{f + \lambda}$

$\Delta h \geq (U : 110) : D_{xiên} = U/110 + 0,43 \sqrt{f}$

Trong đó :

D : Khoảng cách giữa các dây dẫn trên xà (m)

U : Điện áp danh định (kV)

Δh : Độ chênh cao điểm treo dây giữa các pha (m).

f : Độ võng lớn nhất của dây dẫn (m).

λ : Chiều dài chuỗi sứ treo (khi sử dụng sứ đứng đỡ dây dẫn lấy $\lambda = 0$).

1-10.2 Khoảng cách nhỏ nhất giữa các dây dẫn (D_{Fo}) theo điều kiện quá điện áp khí quyển qui định là :

+ 500mm đối với đường dây 35kV và 22kV.

+ 200mm đối với đường dây hạ áp.

1-10.3 Khoảng cách nhỏ nhất giữa các mạch của dây dẫn có cùng điện áp DM được qui định :

DM ≥ 2m đối với đường dây trung áp đến 22kV dây trần sứ đứng.

DM ≥ 2,5m đối với đường dây trung áp 35 kV dây trần sứ chuỗi.

1-10.4 Khoảng cách cách điện nhỏ nhất từ phần mang điện đến phần được nối đất (Do) :

+ Điện áp danh định :	kV	35	22	≤10
-----------------------	----	----	----	-----

+ (Do) theo quá điện áp khí quyển

Cách điện đứng :	mm	350	250	150
------------------	----	-----	-----	-----

Cách điện treo :	mm	400	350	200
------------------	----	-----	-----	-----

+ (Do) theo quá điện áp nội bộ :	mm	300	150	100
----------------------------------	----	-----	-----	-----

+ (Do) theo quá điện áp làm việc lớn nhất	mm	100	70	-
---	----	-----	----	---

1-10.5 Các khoảng cách thẳng đứng nhỏ nhất từ dây dẫn đến mặt đất và công trình trong các chế độ làm việc bình thường của đường dây :

+ Cấp điện áp lưới điện	kV	35	22	≤ 0,4
+ Dây dẫn đến đất khu vực đông dân cư	m	7,0	6,0	6,0
+ Dây dẫn đến đất khu vực ít người qua lại	m	6,0	6,0	5,0
+ Dây dẫn đến đất khu vực khó đến	m	4,5	4,5	-
+ Dây dẫn đến đất khu vực rất khó đến	m	2,5	2,5	-
+ Dây dẫn đến mặt đường ô tô	m	7,0	7,0	7,0
+ Dây dẫn đến mặt ray đường sắt	m	9,0	9,0	8,0
+ Dây dẫn đến mức nước cao nhất ở hồ, sông có tàu, thuyền, bè qua lại	m	Tính không +1,5	Tính không +1,5	Tính không +1,5
+ Đến các bãi sông và nơi ngập nước không có tàu thủy thuyền buồm qua lại.	m	5,5	5,5	5
+ Đến mức nước cao nhất không thể có thuyền bè và người qua lại được.	m	2,5	2,5	2,0
+ Đến đường dây có điện áp thấp hơn khi giao chéo.	m	3,0	2,0	-
+ Đến đường dây thông tin	m	3,0	3,0	1,25
+ Đến mặt dè đập có xe ô tô đi lại không thường xuyên	m	6,0	6,0	6,0

- + Các số liệu đặc biệt khác : Tham khảo các qui phạm 11TCN - 18 - 84 đến 21 - 84 và quyết định 1867 NL/KHKT ngày 12/9/1994 của Bộ Năng lượng về các tiêu chuẩn kỹ thuật cấp điện áp trung thế 22kV.

1-10.6. **Hành lang bảo vệ của đường dây dẫn điện trên không :**

- Chiều rộng hành lang được giới hạn bởi hai mặt phẳng thẳng đứng về hai phía của đường dây, song song với đường dây có khoảng cách từ dây ngoài cùng về mỗi phía ngoài khi dây ở trạng thái tĩnh được qui định :

+ 2 m đối với ĐD22kV dây trần

+ 3 m đối với ĐD35kV dây trần

- Các khoảng cách nhỏ nhất từ ĐDK đến trạm phát thanh, đến các đường dây điện lực, đường dây thông tin, sân bay và các công trình kết cấu khác :
Tham khảo các qui phạm trang bị điện 11 TCN - 18 - 84 đến 21 - 84.

CHƯƠNG 2

CÁC TRẠM BIẾN ÁP PHỤ TẢI

2-1. PHẠM VI CẤP ĐIỆN, LỰA CHỌN CÔNG SUẤT VÀ ĐỊA ĐIỂM

- Trạm biến áp phụ tải được thiết kế để cấp điện cho các nhu cầu ánh sáng sinh hoạt, gia dụng, nông nghiệp và tiểu thủ công nghiệp địa phương.
- Công suất máy biến áp cần được lựa chọn để đảm bảo : Sử dụng được không dưới 30% công suất vào năm thứ nhất, không dưới 60% công suất vào năm thứ ba để tránh non tải lâu dài cho máy biến áp.
- Địa điểm đặt trạm yêu cầu phải gần đường, gần dân ở nơi khô ráo, an toàn và nằm ở trung tâm phụ tải.

2-2. KẾT CẤU TRẠM BIẾN ÁP

2-2.1. Đối với lưới điện có trung tính cách li và lưới điện có trung tính nối đất tại trạm trung gian (3 pha 3 dây) :

- Các khu vực trung tâm phụ tải của xã có nhu cầu sử dụng điện 3 pha, bán kính cấp điện lớn và có nhu cầu công suất phù hợp với máy biến áp có dung lượng $\geq 31,5$ kVA nên sử dụng trạm biến áp 3 pha kiểu dàn đặt trên 2 cột bê tông li tâm .
- Các khu vực có nhu cầu chủ yếu là ánh sáng sinh hoạt, bán kính cấp điện ngắn, công suất nhỏ, phù hợp với máy biến áp có dung lượng $\leq 31,5$ kVA với khu vực miền núi, và ≤ 50 kVA với khu vực đồng bằng , trung du, có thể sử dụng kiểu trạm biến áp 1 pha (Điện áp sơ cấp là điện áp dây) treo trên một cột bê tông li tâm.
- Việc lựa chọn và bố trí các trạm 1 pha trên lưới cần phải kiểm tra về độ không đối xứng cho toàn bộ lưới điện, dòng chạm đất 1 pha hoặc ngắn mạch 1 pha và so sánh về điều kiện về kinh tế (so sánh vốn đầu tư trung , hạ áp và trạm).

2-2.2. Đối với lưới điện có trung tính trực tiếp nối đất :

- Các khu vực trung tâm phụ tải có nhu cầu sử dụng điện 3 pha, sử dụng các trạm biến áp 3 máy 1 pha ($S \leq 3 \times 50\text{kVA}$) treo trên 1 cột bê tông li tâm. Các khu vực có nhu cầu dùng điện, chủ yếu là ánh sáng sinh hoạt và gia dụng sử dụng trạm biến áp 1 pha ($S \leq 50\text{kVA}$) treo trên một cột BTLT.

2-3. LỰA CHỌN MÁY BIẾN ÁP PHỤ TẢI

2-3.1. Điện áp và tổ đấu các cuộn dây của máy biến áp :

- Máy biến áp phụ tải cần được lựa chọn như sau :
 - + Khu vực đã có nguồn 35kV hoặc 22kV qui hoạch lưới điện tương lai không thay đổi - Máy biến áp chọn phía sơ cấp có 1 cấp điện áp tương ứng là 35kV hoặc 22kV.
 - + Khu vực đã có qui hoạch lưới điện 22kV hiện tại chỉ có nguồn 35kV; 15kV; 10kV, thì phía sơ cấp của máy biến áp phải thiết kế có 2 cấp điện áp là 22kV và cấp điện áp lưới điện khu vực với bộ phận chuyển đổi cấp điện áp sơ cấp được đặt ngoài máy biến áp.
 - + Khu vực hiện tại chỉ có nguồn 6kV thì khi thiết kế phải so sánh kinh tế giữa việc dùng máy biến áp có 2 cấp điện áp sơ cấp với việc đặt trạm nâng áp 6,3/22kV - Δ/Y_0 - 11 để tạo ngay nguồn 22kV hoặc xây dựng ngay các đường trục 22kV để cấp điện trước mắt cho khu vực, kết hợp làm cơ sở cho việc cải tạo lưới điện sau này.
- Điện áp và tổ đấu dây các cuộn dây máy biến áp nên được lựa chọn như sau :

Loại máy biến áp	Điện áp	Tổ đấu dây
+ Máy biến áp 3 pha trên lưới 35kV (TTCD) là :	$35 \pm 2,5\%$ 0,4(0,23)kV	Y/Y ₀ - 12 hoặc Δ/Y_0 - 11 với $S \geq 200\text{kVA}$

+ Máy biến áp 1 pha điện áp dây trên lưới 35kV (TTCD) là :	$35 \pm 2 \times 2,5\% / 0,23\text{kV}$	I/Io
hoặc :	$35 \pm 2 \times 2,5\% / 2 \times 0,23\text{kV}$	I/Io
+ Máy biến áp 1 pha điện áp pha trên lưới 35kV (TTND) là	$20,23 \pm 2 \times 2,5\% / 0,23\text{kV}$	Io/Io
hoặc :	$20,3 \pm 2 \times 2,5\% / 2 \times 0,23\text{kV}$	Io/Io
+ Máy biến áp 3 pha trên lưới 22kV là :	$22 \pm 2 \times 2,5\% / 0,4(0,23)\text{kV}$	Y/Yo -12 hoặc $\Delta/Yo - 11$
+ Máy biến áp 3 pha trên lưới 15kV sau chuyển về 22kV:	$22(15) \pm 2 \times 2,5\% / 0,4(0,23)\text{kV}$	Y(Y)/Yo-12(12) hoặc $\Delta(\Delta)/Yo-11(11)$
+ Máy biến áp 3 pha trên lưới 10kV sau chuyển về 22kV:	$22(10) \pm 2 \times 2,5\% / 0,4(0,23)\text{kV}$	Y(Y)/Yo -12 $\Delta (\Delta)/Yo - 11$
+ Máy biến áp 3 pha trên lưới 6kV sau chuyển về 22kV:	$22(6) \pm 2 \times 2,5\% / 0,4(0,23)\text{kV}$	Y(Δ)/Yo-12(11)
+ Máy biến áp 3 pha trên lưới 35kV sau chuyển 22kV là :	$22(35) \pm 2 \times 2,5\% / 0,4(0,23)\text{kV}$	$\Delta(Y)/Yo - 11(12)$
+ Máy biến áp 1 pha điện áp pha trên lưới 22kV là :	$12,7 \pm 2 \times 2,5\% / 0,23\text{kV}$	Io/Io
hoặc :	$12,7 \pm 2 \times 2,5\% / 2 \times 0,23\text{kV}$	Io (Io)/Io
+ Máy biến áp 1 pha điện áp pha trên lưới 15kV sau chuyển về 22kV.	$12,7(8,67) \pm 2 \times 2,5\% / 0,23\text{kV}$	Io (Io)/Io

	hoặc :	12,7(8,67) ± 2x2,5%/ 2x0,23kV	I(I ₀)/I ₀
+ Máy biến áp 1 pha điện áp dây trên lưới 15kV sau chuyển về 22kV		22(15) ± 2x2,5%/ 0,23kV	I(I)/I ₀
	hoặc :	22(15) ± 2x2,5%/ 2 x 0,23kV	I(I)/I ₀

2-3.2. Nấc phân áp và chuyển điện áp :

- Các máy biến áp đều phải có 5 nấc phân áp là (+5% ; +2,5% ; 0% ; -2,5% ; -5%).
- Bộ phận chuyển điện áp sơ cấp của máy biến áp 3 pha phải được đặt ngoài vỏ máy biến áp.

2-3.3. Dung lượng các máy biến áp dùng thông dụng cho khu vực nông thôn

- Máy biến áp 3 pha : 31,5 - 50 - 75 - 100 - 125 - 160 - 200 - 250kVA ...
- Máy 1 pha 35kV sử dụng điện áp dây phía sơ cấp : 10-15-20-25-31,5 kVA.
- Máy 1 pha 22kV;15kV;10kV sử dụng điện áp dây phía sơ cấp :10-15-20-25-31,5-40-50 kVA.
- Máy 1 pha 12,7kV; 8,67kV sử dụng điện áp pha phía sơ cấp : 10 - 15 - 20 - 25 - 31,5 - 40 - 50 kVA.

2-4. GIẢI PHÁP CHỐNG SÉT NỐI ĐẤT CHO TRẠM

2-4.1. Thiết bị chống sét :

- Bảo vệ quá điện áp khí quyển lan truyền từ đường dây vào trạm bằng :
Chống sét van hoặc chống sét khe hở.

- Chống sét van được áp dụng cho các trạm biến áp sau :
 - + Điện áp sơ cấp của trạm $\leq 22\text{kV}$; với trạm có dung lượng bất kỳ.
 - + Điện áp sơ cấp của trạm là 35kV ; với trạm có dung lượng $\geq 100\text{kVA}$.
 - + Đặt ở khu vực có số ngày giông trong năm ≥ 100 , đường dây trung áp đi qua khu vực trồng trái không được nhà cửa, cây cối che chắn.
 - + Đặt ở khu vực gần các mỏ kim loại, gần nơi có khí nóng từ các nhà máy khác bốc lên, gần nơi có các ống kim loại đặt ngầm trong vùng đất có điện trở suất cao ($\rho > 5.10^4 \Omega\text{cm}$).
- Chống sét khe hở cho các trạm còn lại.
- Khi chọn chống sét van cho trạm cần xem xét đến kết cấu lưới điện và điện áp lưới điện hiện tại và lâu dài để lựa chọn cho phù hợp và kinh tế.
 - + Chống sét van dùng cho trạm biến áp cần có các thông số kỹ thuật phù hợp với yêu cầu nêu trong phụ lục (1.4).

2-4.2. Nối đất trạm biến áp :

- Trung tính máy biến áp, chống sét, các cấu kiện sắt thép và vỏ thiết bị trong trạm đều được nối vào hệ thống nối đất của trạm.
- Hệ thống nối đất của trạm bao gồm bộ dây nối và bộ tiếp địa trạm.
 - + Dây nối trung tính máy biến áp và chân chống sét vào hệ thống nối đất phải dùng dây đồng mềm.
 - + Dây nối đất và các chi tiết tiếp đất sử dụng loại dây thép mạ kẽm nhúng nóng hoặc mạ đồng với chiều dày lớp mạ $\geq 80\mu\text{m}$.
 - + Bộ tiếp địa trạm sử dụng loại cọc hoặc cọc tia hỗn hợp bằng thép. Đối với các khu vực nhiễm mặn, các chi tiết sắt thép đều phải được mạ kẽm nhúng nóng hoặc mạ đồng với yêu cầu như dây nối đất

- Điện trở nối đất của trạm 3 pha và trạm 1 pha dùng điện áp dây phía sơ cấp yêu cầu :

$$R \leq 4 \Omega \text{ với trạm có công suất } > 100\text{kVA}$$

$$R \leq 10 \Omega \text{ với trạm có công suất } \leq 100\text{kVA}$$

- Điện trở nối đất của trạm 1 pha dùng điện áp pha phía sơ cấp (lưới trung tính nối đất) khi tách rời dây trung tính yêu cầu :

$$R \leq 10 \Omega \text{ với trạm có công suất } > 25\text{kVA}$$

$$R \leq 20 \Omega \text{ với trạm có công suất } \leq 25\text{kVA} \text{ và } > 15\text{kVA}$$

$$R \leq 30 \Omega \text{ với trạm có công suất } \leq 15\text{kVA}$$

2-5. THIẾT BỊ ĐÓNG , CẮT BẢO VỆ NGĂN MẠCH CHO TRẠM

2-5.1. Phía trung áp

- Phía trung áp chỉ sử dụng cầu chì tự rơi 35kV cho trạm có điện áp sơ cấp 35kV và cầu chì tự rơi 24kV cho trạm có điện áp phía sơ cấp $\leq 22\text{kV}$. Các trạm biến áp có kết hợp chức năng phân đoạn trên đường dây bố trí thêm cầu dao 3 pha 35kV cho trạm có điện áp sơ cấp 35kV và cầu dao 3 pha 24kV cho trạm có điện áp sơ cấp 22kV ở đầu trạm biến áp.

2-5.2. Phía hạ áp

- Phía hạ áp sử dụng áp tô mát tổng và các áp tô mát nhánh.
 - + Các trạm có công suất $\geq 160\text{kVA}$ không nên sử dụng quá 3 áp tô mát nhánh.
 - + Các trạm có công suất $50\text{kVA} \leq S < 160\text{kVA}$ không nên sử dụng quá 2 áp tô mát nhánh.

- + Các trạm có công suất $\leq 31,5\text{kVA}$ chỉ nên sử dụng một lộ tổng.
- + Các trạm biến áp 3 pha sử dụng áp tô mát 3 pha 3 cực, các trạm biến áp 1 pha sử dụng áp tô mát 1 pha 1 cực. Dây trung tính đấu trực tiếp bên ngoài áp tô mát.
- + Các áp tô mát được đặt trong tủ phân phối 400V treo trên cột trạm.

2-6. ĐO ĐẾM ĐIỆN NĂNG - ĐIỆN ÁP VÀ DÒNG ĐIỆN

- Đo đếm điện năng tác dụng lộ tổng bằng công tơ điện (Wh) gián tiếp qua các biến dòng điện (TI) đối với các trạm biến áp có dòng điện lộ tổng $I \geq 75\text{A}$, và bằng công tơ điện (Wh) đo trực tiếp đối với các trạm biến áp còn lại.
- Đo điện áp và dòng điện lộ tổng bằng đồng hồ vôn (V) và Ampe (A) gián tiếp qua biến dòng điện TI.
- Các biến dòng điện (TI) công tơ điện (Wh); đồng hồ vôn (V); đồng hồ Ampe (A) đều được đặt trong tủ 400V.

2-7. GIẢI PHÁP XÂY DỰNG TRẠM BIẾN ÁP

- Các trạm biến áp phụ tải ở nông thôn có thể được thiết kế theo một trong các kiểu trạm sau :
 - + Trạm dàn treo trên 2 cột BTLT với các trạm 1 máy 3 pha.
 - + Trạm treo trên một cột BTLT cho các trạm 3 máy 1 pha hoặc 1 máy 1 pha.
 - + Trạm trệt chỉ nên áp dụng đối với các trạm 1 máy 3 pha có công suất lớn ($S \geq 250\text{kVA}$) và có đủ diện tích đất ở nơi cao ráo bố trí đặt trạm.

- Cột điện sử dụng loại cột bê tông li tâm.
- Kết cấu xà giá bằng thép hình bảo vệ bằng mạ kẽm nhúng nóng với chiều dày tối thiểu bằng 80 μ m.
- Móng cột sử dụng loại móng khối bằng bê tông đúc tại chỗ, hoặc móng 2 đà cản cho khu vực đất tốt, ổn định và thống nhất như đối với đường dây trung áp.
- Đối với trạm trệt :
 - + Móng máy biến áp có thể bằng bê tông khối đúc tại chỗ hoặc gạch xây vữa xi măng cát mác 75.
 - + Khi tủ hạ áp đặt trong nhà thì nhà điều khiển phía 0,4(0,23)kV được xây dựng bằng gạch xây vữa xi măng cát, mái bê tông cốt thép mác 200.
 - + Trụ cổng, tường hàng rào bằng gạch xây hoặc bê tông, cánh cửa trạm bằng thép sơn chống gỉ.

CHƯƠNG 3

ĐƯỜNG DÂY TRUNG ÁP

3-1. DÂY DẪN ĐIỆN

3-1.1. Tiết diện dây dẫn :

3-1.1.1. Cơ sở lựa chọn tiết diện dây dẫn

- Đảm bảo cấp điện đủ cho nhu cầu phụ tải khu vực, cả những khu vực có khả năng đấu nối vào đường dây với nhu cầu công suất được dự tính cho giai đoạn 10 năm sau.
- Tiết diện dây dẫn được lựa chọn theo điều kiện mật độ dòng điện kinh tế, điều kiện tổn thất điện áp trong trường hợp vận hành bình thường, và kiểm tra điều kiện phát nóng trong trường hợp sự cố.
- Điều kiện độ bền cơ học
- Điều kiện môi trường làm việc
- Yêu cầu về tiêu chuẩn hóa trong thiết kế, xây dựng và quản lý vận hành.

3-1.1.2. Các yêu cầu khác

- Các đường trục có phụ tải lớn, kết cấu theo dạng lưới kín vận hành hở, dây dẫn nên chọn có tiết diện $\geq 120\text{mm}^2$.
- Các đường trục cấp điện cho nhiều xã ở đồng bằng với chiều dài $> 20\text{km}$ hoặc cấp điện cho nhiều xã ở miền núi với chiều dài $> 40\text{km}$, dây dẫn nên lựa chọn có tiết diện $\geq 95\text{mm}^2$.
- Các nhánh rẽ cấp điện cho một xã, thôn, bản, cả 3 pha và một pha nên chọn dây dẫn có tiết diện là 50mm^2 .
- Đối với lưới điện trung tính trực tiếp nối đất, dây trung tính lựa chọn thấp hơn dây pha 2 cấp trên các tuyến 3 pha 4 dây, và có tiết diện bằng dây pha

trên các tuyến 1 pha 2 dây. Tiết diện dây trung tính chọn không nhỏ hơn 50mm^2 .

3-1.2. Loại dây dẫn điện :

- Loại dây dẫn điện lựa chọn theo điều kiện môi trường làm việc, yêu cầu độ bền cơ học và độ an toàn trong các giao chéo.
- Dây dẫn dùng cho đường dây trung áp chủ yếu là dây nhôm trần có lõi thép. Với dây dẫn có tiết diện từ 120mm^2 trở lên có thể dùng dây nhôm không có lõi thép hoặc dây nhôm có lõi thép; tùy theo yêu cầu độ bền cơ học của từng đường dây. Khi lựa chọn cần phải so sánh về điều kiện kinh tế kỹ thuật.
- Không dùng dây nhôm có tiết diện $\leq 95\text{mm}^2$ cho đường dây trung áp
- Không dùng dây nhôm đối với dây trung tính
- Khi đường dây đi qua khu vực bị nhiễm mặn (cách bờ biển $\leq 5\text{Km}$), nhiễm bụi bẩn công nghiệp (cách nhà máy khoảng $\leq 1,5\text{Km}$) có hoạt chất ăn mòn kim loại, dùng loại dây chống ăn mòn. Trong trường hợp đặc biệt độ nhiễm mặn và ăn mòn quá lớn có thể dùng dây hợp kim nhôm hoặc dây đồng.

3-2. CÁCH ĐIỆN VÀ PHỤ KIỆN ĐƯỜNG DÂY

3-2.1. Sơ đồ bố trí cách điện :

- Đỡ dây dẫn tại các vị trí cột đỡ đường dây trung áp có thể dùng cách điện sứ đứng hoặc chuỗi đỡ tùy theo đường kính dây dẫn và yêu cầu chịu lực đối với cách điện.
- Khi sử dụng đỡ dây dẫn bằng cách điện đứng nên bố trí như sau :
 - + Các vị trí đỡ thẳng dùng 1 cách điện đứng đỡ 1 dây dẫn.
 - + Các vị trí đỡ vượt đường giao thông; vượt các đường dây khác dùng 2 cách điện đứng đặt ngang tuyến.

- + Các vị trí đỡ góc nhỏ, đỡ thẳng trên đường dây trung áp có trung tính không trực tiếp nối đất đi chung hạ áp dùng 2 cách điện đứng đặt dọc tuyến.
- + Các đường dây trung áp có trung tính trực tiếp nối đất đi chung đường dây hạ áp cho phép dùng một cách điện đứng đỡ 1 dây dẫn.
- Khi sử dụng cách điện chuỗi đỡ cho đường dây chỉ dùng 1 chuỗi đỡ 1 dây dẫn.
- Đối với khu vực chịu ảnh hưởng trực tiếp của gió bão khi dùng dây dẫn có tiết diện từ 120mm^2 trở lên, và khu vực không chịu ảnh hưởng trực tiếp của gió bão khi dây dẫn có tiết diện từ 240mm^2 trở lên, nên sử dụng chuỗi đỡ để đỡ dây dẫn.
- Tại các vị trí néo cuối, néo góc, néo thẳng, với dây dẫn có tiết diện $\geq 70\text{mm}^2$ phải dùng cách điện chuỗi néo để néo dây dẫn.
- Các vị trí cột đỡ vượt, néo vượt cao trên 40m thì phải dùng 2 chuỗi đỡ hoặc hai chuỗi néo để đỡ hoặc néo dây dẫn và số bát cách điện phải tăng lên 1 bát cho một đoạn cột 10m tăng thêm.

3-2.2. Lựa chọn loại cách điện :

- Cách điện đứng được lựa chọn theo cấp điện áp danh định của lưới điện, dùng cách điện 35kV cho các đường dây có điện áp danh định 35kV và cách điện 24kV cho các đường dây có điện áp danh định $\leq 22\text{kV}$.
- Các cách điện đứng sử dụng loại cách điện gốm hoặc thủy tinh với các tiêu chuẩn kỹ thuật được nêu trong TCVN-4759-1993 và TCVN5851-1994 . Trường hợp công trình đi qua khu vực ô nhiễm, sử dụng loại cách điện chống sương muối .
- Các cách điện chuỗi đỡ và chuỗi néo có thể sử dụng loại chuỗi gồm các bát cách điện gốm, hoặc thủy tinh, hoặc chuỗi liên bằng Composit.

- Khi sử dụng chuỗi gồm các bát cách điện gốm hoặc các bát cách điện thủy tinh thì số lượng bát cách điện được lựa chọn tùy theo điện áp làm việc, mức độ ô nhiễm của khu vực và đặc tính cách điện sử dụng.

+ Với các bát cách điện có chiều dài dòng rò $\geq 250\text{mm}$ thì số lượng bát trong một chuỗi đỡ đường dây ở điều kiện bình thường nên chọn như sau :

3 bát đối với đường dây 35kV

2 bát đối với đường dây 22kV

+ Trên các đường dây sử dụng cách điện treo thì các chuỗi néo loại ghép nối phải chọn với số lượng lớn hơn chuỗi đỡ 1 bát.

+ Với các đường dây sử dụng cách điện đứng đỡ dây dẫn và chuỗi néo sử dụng các bát cách điện treo có chiều dài dòng rò lớn ($> 250\text{mm}$) thì khi lựa chọn số bát cách điện cho một chuỗi néo cần tính toán phối hợp cách điện giữa cách điện đỡ và cách điện néo.

+ Việc sử dụng loại cách điện phải căn cứ vào điều kiện chịu lực, điều kiện môi trường và điều kiện vận chuyển trong quá trình thi công, sửa chữa vận hành.

- Hệ số an toàn của cách điện phải lớn hơn 2,7 ở chế độ tải trọng ngoài lớn nhất, lớn hơn 5 ở chế độ nhiệt độ trung bình hàng năm, lớn hơn 1,8 ở chế độ sự cố an toàn.

3-2.3. Các phụ kiện đường dây :

- Các phụ kiện đường dây : khoá đỡ, khoá néo, chân cách điện đứng đều được mạ kẽm nhúng nóng và chế tạo theo tiêu chuẩn Việt Nam. Hệ số an toàn phụ kiện không nhỏ hơn 2,5 ở chế độ bình thường, không nhỏ hơn 1,7 ở chế độ sự cố. Hệ số an toàn chân cách điện đứng không nhỏ hơn 2 ở chế độ bình thường và không nhỏ hơn 1,3 ở chế độ sự cố.

- Nối dây dẫn trên đường dây phải được thực hiện bằng ống nối. Trong 1 khoảng cột chỉ cho phép nối dây tại một vị trí. Không cho phép nối dây khi vượt đường quốc lộ và các giao chéo quan trọng.

- Nối dây lèo tại vị trí cột néo phải bằng đầu cốt bắt bu lông.
- Cho phép nối dây dẫn bằng 2 cặp cáp 3 bu lông tại vị trí rẽ nhánh và dây lèo vị trí néo khi dây dẫn có tiết diện $\leq 50\text{mm}^2$.
- Độ bền cơ học tại vị trí khoá néo và nối dây không nhỏ hơn 90% lực kéo đứt của dây dẫn.

3-3. NỐI ĐẤT

3-3.1. Các vị trí cần phải nối đất :

- Tất cả các vị trí cột trên đường dây 35kV đều phải nối đất
- Tất cả các vị trí đầu nối, cột néo, cột lắp đặt thiết bị, cột vượt đường, giao chéo, các cột đi qua khu vực đông dân cư, đi chung hạ áp, đối với đường dây $\leq 22\text{kV}$ đều phải nối đất.
- Tất cả các vị trí cột trên đường dây 22kV không có dây trung tính đều phải nối đất an toàn
- Đối với các đường dây 22kV có dây trung tính khoảng 200 - 250m cần bố trí một vị trí nối đất lặp lại.

3-3.2. Điện trở nối đất (R) và loại nối đất :

- Điện trở nối đất tại vị trí lắp đặt thiết bị đóng cắt, bảo vệ $R \leq 10\Omega$ khi điện trở suất của đất đến $1000\Omega\text{m}$ và $R \leq 15\Omega$ khi điện trở suất của đất lớn hơn.
- Điện trở nối đất tại các vị trí cột không lắp thiết bị :
 - + $R \leq 10 (\Omega)$ khi điện trở suất của đất $\rho \leq 100 \Omega\text{m}$.
 - + $R \leq 15 (\Omega)$ khi điện trở suất của đất $100 \Omega\text{m} < \rho \leq 500 \Omega\text{m}$.
 - + $R \leq 20(\Omega)$ khi điện trở suất của đất $500 \Omega\text{m} < \rho \leq 1000 \Omega\text{m}$.

- + $R \leq 30 (\Omega)$ khi điện trở suất của đất $1000 \Omega m < \rho \leq 5000 \Omega m$.
- + $R \leq 6.10^{-3} \times \rho (\Omega)$ khi điện trở suất của đất $\rho > 5000 \Omega m$.
- + Đối với đường dây có trung tính trực tiếp nối đất, điện trở nối đất chung khi nối với dây trung tính phải đảm bảo $\leq 4(\Omega)$ và khi tách rời với dây trung tính phải đảm bảo $\leq 30 (\Omega)$ với mọi trường hợp điện trở suất của đất.
- + Đối với những khu vực khó qua lại đất có điện trở suất $> 500 \Omega m$ cho phép tăng trị số điện trở nối đất lên $(\rho / 500)$ nhưng không quá 10 lần trị số nêu trên.
- Nối đất dùng cọc, tia hoặc cọc tia hỗn hợp :
 - + Đối với khu vực không bị nhiễm mặn, các bộ tiếp địa sử dụng cọc tia bằng thép, chi tiết nối từ cọc, tia lên trên mặt đất phải được mạ kẽm nhúng nóng.
 - + Đối với khu vực bị nhiễm mặn, các bộ tiếp địa phải sử dụng loại thép được mạ đồng hoặc mạ kẽm nhúng nóng.
 - + Chiều dày lớp mạ yêu cầu tối thiểu là $80\mu m$.

3-4. THIẾT BỊ BẢO VỆ VÀ PHÂN ĐOẠN TRÊN ĐƯỜNG DÂY TRUNG ÁP

3-4.1. Đối với lưới điện 35kV trung tính cách li :

- Tại thanh cái 35kV các trạm 110kV phải có máy cắt 35kV và trung tính phía 35kV phải được nối đất qua bộ dập hồ quang nếu dòng điện chạm đất 1 pha $I_n \geq 10A$.
- Trên các đường trục chính dài khoảng $15 \div 30km$ cần bố trí bộ cầu dao phân đoạn để phân lập và tìm kiếm sự cố. Cầu dao phân đoạn nên đặt ở vị trí có sự thay đổi về : mức độ quan trọng của phụ tải, số lượng các hộ phụ tải và điều kiện quản lý vận hành.

- Đầu các nhánh rẽ 3 pha dài trên 1km đầu nối vào trục chính cần bố trí cầu dao ở đầu nhánh.
- Đầu các nhánh rẽ 2 pha không bố trí cầu dao ở đầu nhánh .
- Cầu dao sử dụng loại cầu dao 3 pha 35kV có dòng điện định mức 400A; 300A; 200A tùy theo vị trí lắp đặt.
- Không sử dụng cầu dao 1 pha, không bố trí cầu chì tự rơi đầu các nhánh rẽ để hạn chế khả năng sinh ra cộng hưởng từ.
- Tại đoạn đầu hoặc đoạn cuối các tuyến đường dây 35kV đầu nối vào trạm 110kV; Trạm 35kV có dung lượng $\geq 1600\text{kVA}$ phải bố trí đoạn tuyến có dây chống sét với chiều dài và giải pháp kỹ thuật phù hợp với qui định trong 11TCN - 18 - 84 đến 11TCN - 21 - 84.

3-4.2. Đối với lưới 35kV có trung tính trực tiếp nối đất :

- Tại thanh cái 35kV các trạm nguồn 110/35/22kV (110/35/15kV ...) phải đặt máy cắt 35kV.
- Trên các tuyến trục chính dài, khoảng 15 ÷ 30km cần bố trí cầu dao phân đoạn để phân lập sự cố. Vị trí lắp đặt cầu dao tương tự như đối với các đường dây có trung tính cách li. Cầu dao sử dụng loại cầu dao phụ tải 35kV có dòng điện định mức 400A; dòng điện ngắn mạch định mức : 10KA ÷ 25KA tùy theo vị trí lắp đặt.
- Tại đầu các nhánh rẽ 1 pha; 3 pha dài trên 1km đầu vào trục chính cần bố trí các bộ cầu chì tự rơi 35kV để phân lập sự cố ngắn mạch.

3-4.3. Đối với lưới điện 22kV hoặc 22(15)kV :

- Chỉ nên bố trí máy cắt tự động đóng lại Recloser 24kV cho các đường chuyên tải dây dài (trên 40km) công suất lớn ($I_{\text{max}} > 200\text{A}$) . Vị trí lắp đặt Recloser không được quá gần máy cắt đầu nguồn, khoảng cách nên $> 5\text{km}$ và được đặt sau các phụ tải quan trọng.

- Trên các tuyến trục chính dài, cứ khoảng 15 ÷ 20km và đầu nhánh rẽ có $I_{\max} \geq 200A$ bố trí cầu dao phụ tải 24kV với dòng điện định mức 600A; 400A.
- Đầu các nhánh rẽ có $50A \leq I_{\max} < 200A$; dài trên 1km, bố trí cầu chì tự rơi dao cắt tải 24kV; 200A hoặc 400A.
- Với các nhánh rẽ có $I_{\max} < 50A$ dài trên 1km, bố trí các cầu chì tự rơi 24kV - 100A
- Khi bố trí Recloser; cầu dao phụ tải phải được lắp thêm dao cách ly đường dây ở đầu thiết bị phía nguồn đến hoặc cả hai phía với kết cấu mạch vòng để tạo khoảng hở nhìn thấy khi cắt.

3-4.4. Đối với lưới điện 22kV (10)kV; 22(6)kV :

Đây là lưới điện hiện tại vận hành theo chế độ trung tính cách li, sau này vận hành theo chế độ trung tính nối đất nên các giải pháp bảo vệ cần thực hiện như sau :

- Khi lưới điện chuyển về vận hành ở 22kV thì các giải pháp bảo vệ và phân đoạn thực hiện như qui định nêu trong mục 3-4.3.
- Khi lưới điện còn vận hành ở cấp 10kV; 6kV thì :
 - + Đối với các đường dây chuyên tải dài, cứ khoảng 10 ÷ 20km và đầu các nhánh rẽ có $I_{\max} \geq 200A$ bố trí cầu dao phụ tải 24kV với dòng điện định mức 600A; hoặc 400A.
 - + Đầu các nhánh rẽ 3 pha dài trên 1km đấu nối vào trục chính cần bố trí cầu dao 3 pha 24kV ở đầu nhánh rẽ . Không nên bố trí cầu dao đầu các nhánh rẽ ngắn.
 - + Không bố trí cầu chì tự rơi tại đầu nhánh rẽ khi lưới điện vận hành ở chế độ 10kV, 6kV.

3-5. CỘT ĐIỆN

3-5.1. Sử dụng cột trên đường dây trung áp :

- Cột sử dụng cho đường dây trung áp chủ yếu là cột bê tông li tâm (BTLT). Các vị trí đặc biệt khó khăn, các vị trí cột vượt cần có chiều cao cột lớn hơn 20m, các vị trí có yêu cầu chịu lực quá lớn vượt quá khả năng chịu lực của cột BTLT cho phép sử dụng cột thép.
- Cột BTLT chủ yếu sử dụng loại cột cao 10m; 10,5m; 12m.
- Các vị trí cột vượt, giao chéo có yêu cầu nâng cao chiều cao dây dẫn và cột đường dây hai mạch có thể sử dụng cột 14m; 16m; 18m hoặc 20m.
- Cột BTLT được chế tạo đúc sẵn tại các nhà máy bê tông li tâm trong nước. Tất cả các loại cột đều được chế tạo theo tiêu chuẩn Việt Nam TCVN58 46 - 1994.
- Kích thước cột BTLT và lực giới hạn qui đầu cột yêu cầu được tham khảo trong phụ lục kèm theo.
- Các cột thép được chế tạo từ thép hình, bảo vệ chống rỉ bằng mạ kẽm nhúng nóng với chiều dày lớp mạ $\geq 80\mu\text{m}$ và được chế tạo theo các tiêu chuẩn Việt Nam tương ứng với yêu cầu cụ thể.

3-5.2. Các sơ đồ toàn thể cột :

- Để bảo đảm an toàn cho người sử dụng điện khi thiết kế không cho phép đường dây hạ áp đi chung cột với đường dây 35kV có trung tính cách li.
- Cho phép đường dây hạ áp đi chung cột với các đường dây 35kV có trung tính trực tiếp nối đất và các đường dây có điện áp từ 22kV trở xuống.
- Các đường dây trung áp 35kV trung tính trực tiếp nối đất, các đường dây từ 22kV trở xuống khi đi qua khu vực đông dân cư, khu vực đã có qui hoạch dân cư nên được thiết kế dự phòng cho đường dây hạ áp đi chung ở phía dưới.

- Các vị trí cột đỡ thẳng, đỡ vượt, đỡ góc, néo cuối dây dẫn nhỏ sử dụng sơ đồ cột đơn.
- Các vị trí cột có yêu cầu chịu lực lớn : néo góc, néo cuối, néo vượt các khoảng rộng trên 200m nên sử dụng sơ đồ cột công (hình II)
- Các vị trí néo vượt các khoảng rộng trên 400m có tận dụng được độ cao địa hình, nên sử dụng sơ đồ cột đơn pha ba thân (hoặc 4 thân), mỗi thân cột néo 1 dây dẫn.
- Các vị trí vượt sông rộng, có yêu cầu cột cao quá 20m sử dụng sơ đồ cột đỡ vượt bằng thép. Chỉ sử dụng sơ đồ cột néo vượt bằng thép trong trường hợp đặc biệt.
- Hỗ trợ chịu lực cho tất cả các vị trí cột néo đều phải do hệ thống dây néo, móng néo đảm nhận, trừ các khu vực không thể bố trí được dây néo.

3-6. XÀ GIÁ ĐƯỜNG DÂY

3-6.1. Các cấu hình xà :

Tuỳ theo sơ đồ chịu lực cụ thể mà có thể chọn các cấu hình xà như sau

- Xà bằng (cách điện bố trí ngang trên cột) áp dụng cho các vị trí đỡ thẳng, đỡ vượt, néo cột đơn khi cần tận dụng chiều cao cột.
- Xà tam giác (cách điện bố trí kiểu tam giác trên cột) áp dụng cho các vị trí đỡ thẳng, đỡ góc, đỡ vượt, néo cột đơn khi cần giảm hành lang, kéo rộng khoảng cách pha để kéo dài khoảng cột.
- Xà lệch : Bố trí cách điện chủ yếu về một bên cột áp dụng cho các vị trí cột gần nhà cửa, công trình, cần đưa dây dẫn ra xa để tránh di chuyển nhà cửa, công trình.
- Xà hình Π áp dụng cho các vị trí néo góc yêu cầu chịu lực lớn; cần kéo rộng khoảng cách Fa.
- Xà đơn pha áp dụng cho các vị trí cột vượt sử dụng sơ đồ cột đơn pha.
- Xà rẽ nhánh áp dụng cho các vị trí rẽ của đường dây.

3-6.2. Vật liệu xà giá :

- Tất cả các xà giá đường dây trung áp đều được gia công từ thép hình được mạ kẽm nhúng nóng với chiều dày tối thiểu 80 μ m.
- Các bu lông đai ốc, phụ kiện, phải được mạ kẽm nhúng nóng và được chế tạo theo tiêu chuẩn Việt Nam.

3-7. MÓNG CỘT**3-7.1. Các loại móng cột sử dụng cho đường dây trung áp :****3-7.1.1. Móng cọc (Kiểu lọ mực) :**

- Áp dụng cho khu vực địa chất nền không cho phép đào mái hố móng thẳng đứng. Điều kiện địa hình vị trí đặt cột không bằng phẳng, bề mặt chân cột dễ bị thay đổi bởi điều kiện môi trường, khu vực có điều kiện địa chất thay đổi nhiều trên tuyến.
- Độ sâu chôn cột nên lấy bằng : 10% ÷ 12% độ cao cột.
- Độ sâu chôn móng bằng độ sâu chôn cột + 0,3m
- Bê tông đúc móng dùng loại bê tông mác 150 đúc tại chỗ

3-7.1.2. Móng hộp :

- Áp dụng cho khu vực địa chất nền khá tốt cho phép đào mái hố móng thẳng đứng. Địa hình vị trí đặt cột khá bằng phẳng, bề mặt chân cột ít có khả năng thay đổi bởi điều kiện môi trường.
- Độ sâu chôn cột nên lấy bằng : 10% ÷ 14% độ cao cột.
- Độ sâu chôn móng bằng độ sâu chôn cột + 0,3m.
- Bê tông đúc móng dùng loại bê tông mác 150 đúc tại chỗ

3-7.1.3. Móng giếng :

- Áp dụng cho các tuyến đi qua khu vực các dải cồn cát, nền móng có hiện tượng cát chảy, thành phố, thị xã, có vị trí đặt cột quá chật hẹp.
- Độ sâu chôn cột nên lấy bằng 14% ÷ 16% độ cao cột.
- Độ sâu chôn móng bằng : độ sâu chôn cột + 0,3m
- Bê tông đúc móng dùng loại bê tông mác 150 đúc tại chỗ

3-7.1.4 Móng đà cản (thanh ngang) :

- Áp dụng cho khu vực có địa hình khá bằng phẳng, bề mặt chôn cột ít có khả năng thay đổi bởi điều kiện môi trường, khu vực đòi hỏi mỹ quan không cao; hành lang an toàn không bị giới hạn khuất khe, khu vực công trình không chịu ảnh hưởng trực tiếp của gió bão, điều kiện địa chất ít thay đổi trên tuyến.
- Độ sâu chôn cột nên lấy bằng : 16 ÷ 18% độ cao cột.
- Độ cao đặt đà cản (vị trí bắt bu lông) thấp hơn mặt đất tự nhiên ổn định 0,5m, hoặc cách đáy cột tối thiểu 0,2m.
- Có thể sử dụng các sơ đồ đặt đà cản sau :
 - + 1 đà cản đặt trên cho cột đỡ.
 - + 2 đà cản đặt trên song song, cho cột đỡ cột néo với đất nền yếu, dễ lún.
 - + 2 đà cản đặt trên, vuông góc cho cột néo có dây néo, cột trạm.
 - + 1 đà cản trên, 1 đà cản dưới cho vị trí cột đỡ chịu lực lớn; địa chất xấu.
- Các loại đà cản đều được chế tạo đúc sẵn bằng bê tông cốt thép mác M200 .

3-7.1.5. *Móng đất gia cường (cột chôn không móng)*

- Áp dụng cho các cột đỡ có yêu cầu chịu lực không lớn : nhánh rẽ 1 pha khu vực không chịu ảnh hưởng trực tiếp của gió bão, khu vực địa hình ổn định bề mặt chân cột không bị thay đổi bởi điều kiện môi trường. Địa chất trên tuyến rất tốt và ổn định, đất phải có cường độ chịu tải $R_N > 2\text{kg/cm}^2$; độ sệt $B < 0,7$; góc ma sát $\varphi > 15^\circ$ và không bị toi lở khi gặp nước.
- Độ sâu chôn cột nên lấy bằng $18 \div 20\%$ độ cao cột.
- Khi thi công các loại móng đất gia cường phải đảm bảo giữ nguyên được các trạng thái tự nhiên của đất khu vực xung quanh và đất đắp lại phải được đầm nén đúng theo qui định.

3-7.1.6. *Móng trụ :*

- Áp dụng cho các vị trí cột vượt bằng thép, ở khu vực có địa chất tốt, ổn định, đất nền có cường độ chịu nén $R \geq 1,5 \text{ daN/cm}^2$.
- Cao độ mặt trên móng trụ vị trí đặt bu lông neo phải cao hơn mực nước ngập cao nhất là 0,5m. Trường hợp mực nước ngập vị trí đặt móng quá cao cần có biện pháp bảo vệ chân cột thép bằng bê tông bao phủ.
- Móng trụ phải được thiết kế và xây dựng bằng bê tông mác 200 cốt thép chịu lực có cường độ tính toán tối thiểu $R^t \geq 2600 \text{ daN/cm}^2$ (cốt thép C_2).
- Khi thiết kế móng trụ phải kiểm tra về độ lún cuối cùng , lún lệch giữa các móng trụ .

3-7.1.7. *Móng bản :*

- Áp dụng cho các vị trí cột vượt bằng thép ở khu vực có địa chất kém, đất nền có cường độ chịu nén $R < 1,0 \text{ daN/cm}^2$.
- Cao độ mặt trên của móng bản, việc bảo vệ chân cột thép đối với móng bản áp dụng tương tự như đối với móng trụ.
- Móng bản phải được thiết kế và xây dựng bằng bê tông mác 200 cốt thép chịu lực có cường độ tính toán tối thiểu $R_{TT} \geq 2600 \text{ daN/cm}^2$ (cốt thép C_2).

- Khi thiết kế móng bản bắt buộc phải kiểm tra về độ lún cuối cùng; lún lệch và độ cứng của móng.

3-7.2. Xử lý nền móng và chân cột trong điều kiện đặc biệt :

- Trường hợp móng bê tông thường xuyên nằm dưới mực nước nhiễm mặn, nước ngầm có hoạt chất ăn mòn bê tông, khi thiết kế và thi công móng cột phải sử dụng bê tông chống thấm, chống ăn mòn mác ≥ 200 .
- Trường hợp chân cột BTLT và chân cột thép thường xuyên ngập sâu dưới mực nước nhiễm mặn, nước có hoạt chất ăn mòn bê tông cốt thép thì xung quanh phần ngập dưới mực nước thường xuyên, cột bê tông lõi tâm và chân cột thép phải được bao phủ bằng bê tông chống thấm, chống ăn mòn mác ≥ 200 với chiều dày bê tông bảo vệ $\delta \geq 20\text{cm}$.
- Trường hợp đất nền có cường độ chịu tải quá thấp, cột và móng dễ bị lún quá giới hạn cho phép (nền là bùn, sét bùn...), tùy theo phân tầng địa chất khu vực và yêu cầu chịu tải có thể nghiên cứu giải pháp gia cố nền bằng phương pháp cọc cừ bằng bê tông cốt thép, bằng tre, chàm, bằng cát ... hoặc đệm cát phân tải.

3-8. NÉO CỘT

- Để hỗ trợ chịu lực cho cột và móng tại các vị trí cột néo thẳng néo góc, néo cuối... sử dụng các bộ dây néo và móng néo.
- Số lượng các bộ dây néo, móng néo được chọn phụ thuộc vào yêu cầu chịu lực và sơ đồ bố trí cột.
- Các bộ dây néo có thể bắt trực tiếp vào xà, vào cột qua bu lông mắt hoặc cổ dề, cũng có thể gián tiếp qua cột chuyển tiếp và dây chằng khi bố trí dây néo qua đường.
- Dây néo có thể sử dụng các loại : cáp thép hoặc dây thép tròn trơn mạ kẽm nhưng nóng với chiều dày lớp mạ tối thiểu $80\mu\text{m}$.

- Chiều dài dây néo phụ thuộc theo cột và sơ đồ cột.
- Phụ kiện dây néo phải được ma kềm nhúng nóng với chiều dày lớp mạ tối thiểu 80 μ m.
- Móng néo được chôn sâu dưới đất tự nhiên 1,5 ÷ 2m và được đầm chặt khi lấp đất trả lại. Dây néo và móng néo liên kết qua các bộ tăng đơ hoặc kẹp xiết.
- Móng néo được chế tạo đúc sẵn bằng bê tông cốt thép mác 200 ...

CHƯƠNG 5

ĐƯỜNG DÂY HẠ ÁP

5-1. DÂY DẪN ĐIỆN

5-1.1. Tiết diện dây dẫn điện :

5-1.1.1. Cơ sở xác định tiết diện dây dẫn điện :

- Đảm bảo cấp điện cho nhu cầu phụ tải khu vực dự tính cho giai đoạn 10 năm sau.
- Đảm bảo chất lượng điện áp cuối nguồn như qui định trong chương 1
- Đảm bảo điều kiện kinh tế kỹ thuật với chiều dài cấp điện không nên vượt quá các trị số như sau

Tuyến đường dây	Chiều dài cấp điện (m)	
	Khu vực dân cư tập trung	Khu vực dân cư phân tán
Đường trục (3 pha)	800	1200
Đường trục (1 pha)	500	800
Đường nhánh	500	800

- Điều kiện tiêu chuẩn hoá tiết diện dây dẫn trong thiết kế xây dựng và quản lý vận hành.

5-1.1.2. Cách lựa chọn tiết diện dây dẫn

Tùy theo yêu cầu chuyên tải nên lựa chọn dây dẫn trên các tuyến theo các định hướng sau :

- Đối với các đường trục

+ Dây pha nên lựa chọn có tiết diện : 120mm^2 hoặc 95mm^2 hoặc 70mm^2 hoặc 50mm^2 .

+ Dây trung tính trên các tuyến 3 pha tiết diện nhỏ hơn dây pha một cấp nhưng không $\leq 50\text{mm}^2$. Đối với các trục 2 pha và 1 pha thì dây trung tính lựa chọn có tiết diện bằng dây pha.

- Đối với các đường nhánh :

+ Dây pha nên lựa chọn có tiết diện : 70mm^2 ; 50mm^2 hoặc 35mm^2 .

+ Dây trung tính có tiết diện bằng dây pha đối với các nhánh rẽ 1 pha; 2 pha và các nhánh rẽ 3 pha có tiết diện dây pha $\leq 50\text{mm}^2$. Các đường nhánh 3 pha sử dụng dây pha có tiết diện $\geq 70\text{mm}^2$ thì dây trung tính chọn tiết diện thấp hơn dây pha 1 cấp.

- Dây dẫn vào hộp công tơ treo ngay trên cột đường dây hạ áp nên chọn:

+ $2 \times 25 \text{ mm}^2$ hoặc $4 \times 11 \text{ mm}^2$ cho hộp 6 công tơ 5/20A

+ $2 \times 16 \text{ mm}^2$ hoặc $4 \times 7 \text{ mm}^2$ cho hộp 6 công tơ 3/9A (hoặc hộp 4 công tơ 5/20A)

+ $2 \times 11 \text{ mm}^2$ hoặc $3 \times 7 \text{ mm}^2$ cho hộp 4 công tơ 3/9A (hoặc hộp 2 công tơ 5/20A)

+ $2 \times 7 \text{ mm}^2$ cho hộp 2 công tơ 3/9A.

- Dây dẫn vào hộp nhiều công tơ để sát nhà, xa cột đường dây hạ áp : nên dùng loại $2 \times 16\text{mm}^2$ hoặc $2 \times 25\text{mm}^2$; $2 \times 35\text{mm}^2$ tùy theo số hộ và chiều dài dây dẫn.

- Dây dẫn sau công tơ về hộ gia đình do các hộ sử dụng điện đầu tư, yêu cầu sử dụng dây dẫn có tiết diện tối thiểu là $2 \times 2,5\text{mm}^2$.

5-1.2. Loại dây dẫn điện :

- Các tuyến đường dây hạ áp đi qua khu vực thưa dân cư, xa nhà cửa công trình công cộng sử dụng dây nhôm trần không có lõi thép, hoặc dây nhôm lõi thép trong các trường hợp đặc biệt.
- Các tuyến đường dây hạ áp đi qua khu vực tập trung dân cư có nhiều nhà cửa ngay gần đường dây, khu vực nhiều người qua lại, khu vực ô nhiễm sử dụng dây nhôm bọc cách điện hạ áp.
- Các tuyến đường dây hạ áp đi qua khu vực nhiễm mặn sử dụng dây nhôm có lớp mỡ bảo vệ chống ăn mòn.
- Đối với khu vực nhiễm mặn quá nặng, các tuyến đi sát biển có thể sử dụng dây đồng nhiều sợi hoặc dây hợp kim nhôm.
- Dây dẫn từ máy biến áp vào tủ và từ tủ 400V(230V) tại trạm đến đường dây hạ áp dùng loại cáp đồng 1 pha hoặc 3 pha nhiều sợi bọc PVC - 1kV.
- Dây dẫn vào hộp công tơ treo trên cột dùng loại cáp đồng nhiều sợi bọc cách điện PVC-1kV.
- Dây dẫn vào nhiều hộp công tơ đặt tại nhà sử dụng cáp đồng hoặc dây đồng nhiều sợi bọc cách điện PVC cho đoạn dây phía ngoài nhà, và sử dụng cáp mylê hoặc cáp vặn xoắn luôn trong ống bảo vệ cho đoạn từ đầu hồi nhà đến công tơ điện.
- Dây dẫn sau công tơ về các hộ gia đình bắt buộc phải dùng dây bọc cách điện PVC có thể là ruột đồng hoặc nhôm nhiều sợi, không sử dụng các loại dây điện thoại, dây lưỡng kim, dây trần.

5-1.3. Bố trí dây dẫn trên cột :

- Tùy theo yêu cầu cụ thể về hành lang tuyến và độ cao cột sử dụng có thể bố trí dây dẫn trên cột theo kiểu hàng ngang hay thẳng đứng.

- Khoảng cách giữa các dây dẫn được lựa chọn theo hướng dẫn ở chương 1, nhưng khoảng cách dây dẫn tại vị trí cột phải đảm bảo yêu cầu sau :

+ Với dây trần : Không nhỏ hơn 200mm với khoảng cột tới 30m
Không nhỏ hơn 300mm với khoảng cột trên 30m

+ Với dây bọc : Không nhỏ hơn 200mm với khoảng cột tới 30m
Không nhỏ hơn 250mm với khoảng cột trên 30m

+ Khoảng cách giữa các mạch đường dây trên cùng 1 cột không được nhỏ hơn 400mm.

+ Khoảng cách từ phân mang điện đến bề mặt xà, cột và cấu kiện trên cột không được nhỏ hơn 50mm.

- Trường hợp đường dây hạ áp đi chung cột đường dây trung áp, cho phép bố trí cột đường dây hạ áp xen giữa các cột và ngay dưới tuyến đường dây trung áp. Khi đó khoảng cách từ dây dẫn trung áp đến dây dẫn hạ áp ở vị trí cột xen giữa được lựa chọn như trường hợp mắc dây trên cùng một cột.

- Khoảng cách từ dây dẫn hạ áp đến dây dẫn trung áp (dây Fa) tại vị trí cột và các vị trí trên tuyến trong điều kiện làm việc bình thường không nhỏ hơn 2m .

- Trường hợp các đường dây hạ áp đi chung, lại sử dụng chung dây trung tính trực tiếp nối đất của đường dây trung áp thì dây trung tính không được bố trí phía dưới các dây pha của đường dây hạ áp. Khi đó tiết diện dây trung tính phải được tính toán đảm bảo cho cả đường dây trung áp và hạ áp.

5-2. CÁCH ĐIỆN VÀ PHỤ KIỆN

5-2.1. Cách điện và phụ kiện trên đường dây hạ áp :

- Tuỳ theo sơ đồ bố trí dây dẫn trên cột, cách điện cho đường dây hạ áp có thể sử dụng loại cách điện sứ đứng hoặc cách điện sứ ống chỉ.

- Cách điện đúng được sử dụng như sau :

+ 1 cách điện đúng đỡ 1 dây dẫn cho vị trí đỡ thẳng

+ 2 cách điện đúng néo dây dẫn cho vị trí cột néo góc, néo hãm.

- Cách điện sứ ống chỉ, được bố trí 1 cách điện để đỡ thẳng, đỡ góc hoặc néo dây dẫn, chiều bố trí cách điện trên cột phải phù hợp với yêu cầu chịu lực của cách điện tại vị trí cột.

- Các phụ kiện : Chân sứ, cặp cáp đều được chế tạo theo tiêu chuẩn Việt Nam. Các yêu cầu về hệ số an toàn của phụ kiện áp dụng như đối với phụ kiện đường dây trung áp.

- Cho phép nối dây dẫn hạ áp bằng cặp cáp 3 bu lông, không cho phép nối dây dẫn khi vượt qua đường quốc lộ, tỉnh lộ.

- Dây buộc cổ sứ sử dụng loại dây nhôm 1 sợi có tiết diện $3,5\text{mm}^2$.

5-2.2. Khi kéo dây dẫn về gia đình cần thực hiện các qui định sau đây:

- Tại vị trí cột đường dây hạ áp : Dây dẫn sau công tơ gia đình được bắt hãm qua sứ đứng hoặc sứ quả bàng (không dùng cầu chì cá) trước khi kéo tiếp về các hộ gia đình. Tuyệt đối không được quấn dây dẫn quanh cột; quanh chân sứ, thanh xà để tránh dây dẫn bị sức truyền điện ra thân cột và cấu kiện sắt thép.

- Tại vị trí hộ gia đình dây dẫn được hãm trên sứ quả bàng hoặc sứ đứng được gá lắp trên các giá đỡ bằng thép hoặc bằng gỗ.

- Tại các vị trí đỡ trung gian bằng cột gỗ có thể bắt đỡ dây dẫn vào sứ đứng hoặc gá treo trực tiếp trên cột gỗ. Trường hợp gá treo trực tiếp phải có biện pháp để không làm sức dây dẫn trong cả quá trình vận hành.

5-3. NỐI ĐẤT

Yêu cầu nối đất lặp lại cho dây trung tính là bắt buộc.

5-3.1. Các vị trí cần nối đất lặp lại :

- Trung bình khoảng 200 ÷ 250 m trên tuyến bố trí 1 bộ nối đất lặp lại cho trung tính.
- Các vị trí rẽ nhánh, néo cuối, các vị trí thay đổi tiết diện dây dẫn, các vị trí giao chéo đường giao thông.

5-3.2. Điện trở nối đất yêu cầu như sau :

- Đối với các đường dây hạ áp đi độc lập :
 - + Điện trở nối đất $\leq 50 (\Omega)$ đối với các đường dây đi qua khu vực có nhiều nhà cao tầng, cây cối cao che chắn, đường dây khó có thể bị sét đánh trực tiếp.
 - + Điện trở nối đất $\leq 30 (\Omega)$ đối với các đường dây đi qua khu vực trống trải, khu vực chỉ có nhà một tầng và đường dây không được nhà cửa, công trình, cây cối che chắn.
- Đối với các đường dây hạ áp đi chung cột đường dây trung áp :
 - + Trị số điện trở nối đất phải vừa đảm bảo yêu cầu qui định như đối với đường dây độc lập, vừa phải đảm bảo yêu cầu như đối với đường dây trung áp đi phía trên.
- Đối với các vị trí lắp đặt hộp công tơ bằng sắt phải thực hiện nối đất vỏ hộp, điện trở nối đất yêu cầu $\leq 50 (\Omega)$. Trong trường hợp sử dụng hộp công tơ có cách điện kép thì không yêu cầu phải nối đất vỏ hộp.

5-3.3. Loại nối đất :

- Tuỳ theo từng khu vực có thể sử dụng nối đất bằng các bộ cọc: tia, hoặc cọc tia hỗn hợp.
- Các qui định về kỹ thuật đối với các bộ nối đất hạ áp được áp dụng như qui định đối với đường dây trung áp.

5-4. CỘT ĐIỆN CHO ĐƯỜNG DÂY HẠ ÁP

5-4.1. Sử dụng cột trên đường dây hạ áp :

- Việc sử dụng cột trên đường dây hạ áp phải có luận cứ về : yêu cầu chịu lực, yêu cầu thẩm mỹ, điều kiện khai thác trên thị trường; điều kiện vận chuyển, quản lý vận hành, và so sánh về điều kiện kinh tế.
- Cột sử dụng cho đường dây hạ áp có thể là cột bê tông vuông; bê tông li tâm, cột gỗ và cần được sử dụng như sau :

5-4.1.1. Đối với các đường dây 0,4kV; 0,23kV :

- Chiều cao cột chủ yếu sử dụng loại 6,5m; 7,5m và 8,5m. Khu vực đặc biệt như khoảng vượt, giao chéo cần nâng chiều cao dây dẫn có thể sử dụng cột cao 10m; 12m ...
- Nên sử dụng phổ biến cột bê tông vuông cho các công trình lưới điện nông thôn để giảm chi phí đầu tư xây dựng.
- Chỉ nên sử dụng cột bê tông li tâm (BTLT) cho các khu vực sau :
 - + Đi chung các tuyến đường dây trung áp.
 - + Thị trấn, thị tứ, dọc theo các đường quốc lộ, tỉnh lộ, các khu vực có yêu cầu mỹ quan cao.

+ Khu vực nhiễm mặn.

+ Khu vực không thể chuyển được cột bê tông vuông an toàn vào công trình.

5-4.1.2. *Đối với các nhánh rẽ vào các gia đình :*

- Khi các hộ gia đình ở gần với đường dây ($L \leq 20m$) có thể kéo dây thẳng từ cột về hộ gia đình. Dây dẫn được neo căng tại cột và tại đầu hồi hộ gia đình.

- Khi khoảng cách từ cột về hộ gia đình lớn hơn, có thể dùng dây văng bằng thép mạ đỡ dây hoặc giải quyết đỡ dây dẫn ở vị trí trung gian giữa cột và hộ gia đình bằng các cột gỗ hoặc tre chôn không móng, cột có chiều cao tối thiểu là 5,5m khi không vượt qua đường ô tô, kích thước ngọn cột tối thiểu là $\Phi = 80mm$.

5-4.2. *Sơ đồ toàn thể cột :*

- Tất cả các vị trí cột đỡ thẳng, đỡ góc, sử dụng sơ đồ cột đơn.

- Các vị trí neo góc, neo cuối, neo rẽ nhánh có yêu cầu chịu lực lớn hơn giới hạn chịu tải trọng thường xuyên của cột, sử dụng sơ đồ cột ghép đôi. Khi tuyến đi qua khu vực thưa dân cư, khu vực rộng rãi có thể đặt được dây neo, thì tại các vị trí cột neo có thể thay sơ đồ cột ghép đôi bằng cột đơn kết hợp các bộ dây neo và móng neo, nhưng không được đặt dây neo ra sát đường và khu vực có người và vật nuôi thường xuyên va quệt.

- Các vị trí đi chung cột đường dây trung áp được đầu tư cùng lúc, thì việc tính toán chọn sơ đồ và kiểm tra kết cấu chịu lực cần được xem xét trong phần đường dây trung áp.

- Khi sử dụng tuyến và kết cấu đường dây trung áp có sẵn để đi dây dẫn hạ áp, cần kiểm tra lại khả năng chịu lực tăng thêm của kết cấu và phải có biện pháp tăng cường thêm khả năng chịu lực cho kết cấu có sẵn.

5-5. XÀ GIÁ ĐƯỜNG DÂY HẠ ÁP

5-5.1. Cấu hình xà :

- Tuỳ theo sơ đồ bố trí dây dẫn trên cột lựa chọn cấu hình xà như sau:

+ Xà băng (đỡ hoặc néo) cho các cột đỡ, cột néo khi bố trí dây dẫn nằm ngang và sử dụng kiểu cách điện đứng.

+ Giá dọc (RACK) cho các cột khi bố trí dây dẫn thẳng đứng dọc theo thân cột và sử dụng cách điện kiểu ống chỉ.

5-5.2. Vật liệu xà giá :

- Tất cả các xà giá đều được chế tạo từ thép hình, bảo vệ chống gỉ bằng mạ kẽm nhúng nóng với chiều dày tối thiểu là 80 μ m.

- Các bu lông đai ốc đều được mạ kẽm và chế tạo theo tiêu chuẩn Việt Nam.

5-6. MÓNG CỘT VÀ NEO CỘT

5-6.1. Các loại móng sử dụng cho đường dây hạ áp :

5-6.1.1. Móng hộp cho đường dây hạ áp :

- Áp dụng cho khu vực chịu ảnh hưởng trực tiếp của gió bão, địa chất nền móng có sự thay đổi nhiều trên tuyến, điều kiện địa mạo dốc và bề mặt móng dễ bị thay đổi bởi điều kiện môi trường.

- Độ sâu chôn cột bằng độ sâu chôn móng và nền bằng 10% + 14% độ cao cột. Các móng cho cột BTLT phải đặt tấm bê tông đúc sẵn 500 x 500 x 50 (mm) ở đáy để tránh lún móng ở chân cột.

- Các loại móng hộp được đúc tại chỗ bằng bê tông mác M100.

5-6.1.2. *Móng giếng :*

- Áp dụng cho các tuyến đi qua các dải cồn cát ven biển, ven sông, khu vực có hiện tượng cát chảy khó thi công.
- Độ sâu chôn cột nền bằng 14% ÷ 16% độ cao cột sử dụng.
- Các loại móng giếng nền dùng loại có đường kính ống giếng $\Phi 600$; $\Phi 700$; 800 ; $\Phi 1000$ và móng được đúc bằng bê tông khối mác 100.

5-6.1.3. *Móng đất gia cường (chôn cột không móng) :*

- Áp dụng cho các cột đỡ nhánh rẽ dây dẫn nhỏ có yêu cầu chịu lực thấp đi qua khu vực có địa mạo khá bằng phẳng, chân móng ổn định, và địa chất nền móng rất tốt, đất có cường độ chịu tải $R_N \geq 2daN/cm^2$, có độ sệt $\beta < 0,7$, góc ma sát $\varphi > 15^\circ$ và không bị tơi lở khi gặp nước.
- Độ sâu chôn cột nền bằng : 18% ÷ 20% độ cao cột.
- Khi thi công các móng đất gia cường phải đảm bảo giữ nguyên trạng thái tự nhiên của đất khu vực xung quanh, và đất đắp phải được đầm nén đúng qui định.

5-6.1.4. *Móng đà cản :*

- Áp dụng cho khu vực không chịu ảnh hưởng trực tiếp của gió bão, địa chất nền móng trên tuyến khá ổn định, điều kiện địa mạo khá bằng phẳng, chân cột ổn định không biến động bởi tác động môi trường.
- Độ sâu chôn cột nền bằng : 16% ÷ 18% độ cao cột sử dụng.
- Độ cao đặt đà cản (vị trí bắt bu lông) cần được đặt thấp hơn mặt đất tự nhiên ổn định là 0,5m.
- Có thể sử dụng các sơ đồ đà cản sau :

+ 1 đà cản cho cột đỡ

- + 2 đà cản đặt song song cho cột đi qua vùng địa chất xấu, dễ lún.
- + 2 đà cản đặt vuông góc cho cột néo đi qua vùng địa chất xấu, dễ lún.
- Các loại đà cản đều được chế tạo đúc sẵn bằng bê tông cốt thép mác 200.

5-6.2. Xử lý nền móng trong các điều kiện đặc biệt :

5-6.2.1. Trường hợp móng cột thường xuyên ngập sâu dưới mực nước nhiễm mặn, nước có hoạt chất ăn mòn bê tông, sử dụng loại móng cọc có cao độ mặt trên của móng cao hơn mực nước nhiễm mặn thường xuyên và đáy móng phải thấp hơn đáy cột để bảo vệ được bê tông cốt thép cho cột. Móng cột khi ấy phải sử dụng bê tông chống thấm, chống ăn mòn.

5-6.2.2. Trường hợp đất nền có cường độ chịu tải quá thấp : đất bùn, sét bùn ... có thể nghiên cứu giải pháp gia cố nền bằng cọc cừ bê tông, cọc tre, chàm, cọc cát hoặc đệm cát phân tải ...

5-6.3. Néo cột :

- Đối với các khu vực cho phép bố trí dây néo : Để hỗ trợ chịu lực cho các vị trí cột néo góc, néo thẳng, néo cuối sử dụng các bộ dây néo và móng néo.
- Dây néo sử dụng loại cáp thép hoặc thép tròn trơn mạ kẽm nhúng nóng với chiều dài chọn theo sơ đồ cột.
- Móng néo sử dụng loại móng bê tông cốt thép mác 200 đúc sẵn. Móng néo phải được đặt dưới mặt đất tự nhiên tối thiểu là 1,5m.
- Các qui định về thiết kế và thi công được áp dụng như dây néo, móng néo qui định trong phần đường dây trung áp.

5-7. CÔNG TƠ VÀ HỘ CÔNG TƠ

5-7.1. Công tơ điện :

5-7.1.1. Sử dụng công tơ điện :

- Đối với các hộ ánh sáng sinh hoạt và gia dụng :

+ Các hộ gia đình ở thị trấn, thị tứ và các hộ nông thôn có nhu cầu dùng điện quá 100KWh/tháng sử dụng công tơ 5(20)A.

+ Các hộ nông thôn có nhu cầu dùng điện dưới 100KWh/tháng sử dụng công tơ 3(9)A.

+ Các hộ nông thôn có nhu cầu dùng điện quá thấp, dưới 20KWh/tháng, sử dụng công tơ 1(4)A hoặc 1(3)A.

- Đối với các hộ sản xuất kinh doanh, xay xát, chế biến thức ăn gia súc ... , hộ tập thể công cộng :

+ Các hộ chỉ có nhu cầu sử dụng điện 1 pha dùng công tơ 1 pha 10(40)A.

+ Các hộ có nhu cầu sử dụng điện 3 pha dùng công tơ 3 pha 3x10(40)A; 3 x 10(30)A.

5-7.1.2. Vị trí lắp đặt :

- Các công tơ điện đều phải được kẹp chì kỹ thuật bởi đơn vị được uỷ quyền của nhà nước về kiểm định công tơ và kẹp chì thương mại của đơn vị bán điện.

- Vị trí treo công tơ có thể áp dụng các hình thức treo công tơ trên cột, ngoài nhà hoặc trong nhà nhưng phải đảm bảo tính khách quan cho cả người mua và bán.

- Độ cao treo công tơ nên khoảng 2,5m khi treo công tơ tại cột, và không dưới 1,7m khi treo công tơ tại nhà.

5-7.2. Hộp công tơ :

- Sử dụng các loại hộp đặt được 1 công tơ, 2 công tơ, 4 công tơ và 6 công tơ.
- Trong mỗi hộp công tơ có bố trí các áp tô mát hoặc cầu chì loại 10A, 20A, hoặc 30A, 40A phía sau các công tơ hộ gia đình.
- Các hộp 4 công tơ trở lên phải có hàng kẹp chia dây.
- Các hộp công tơ điện sử dụng như sau :
 - + Các hộp công tơ điện đặt ở khu vực nông thôn miền núi sử dụng loại hộp sắt sơn tĩnh điện với cách điện đơn hoặc kép.
 - + Các hộp công tơ điện đặt tại hộ gia đình, đặt ở khu vực nhiễm mặn nên sử dụng hộp công tơ chế tạo bằng vật liệu cách điện chống cháy.
- Các hộp công tơ được chế tạo kiểu hộp kín, có ô cửa đọc chỉ số công tơ, có cánh cửa và khoá bảo vệ.

PHẦN II

PHỤ LỤC THAM KHẢO

PHỤ LỤC 1
CÁC YÊU CẦU KỸ THUẬT CƠ BẢN
CỦA THIẾT BỊ VÀ VẬT LIỆU

1 - 1 CÁC YÊU CẦU CHUNG

1-1.1. Tiêu chuẩn áp dụng

Tất cả các thiết bị và vật liệu phải đảm bảo các tiêu chuẩn Việt Nam và các tiêu chuẩn quốc tế được phép áp dụng tại Việt Nam.

1-1.2. Điều kiện môi trường

Để đảm bảo tính thống nhất cho việc lựa chọn thiết bị, các đặc tính kỹ thuật của thiết bị và vật liệu phải thoả mãn các điều kiện môi trường sau:

+ Nhiệt độ môi trường lớn nhất :	45 °
+ Nhiệt độ môi trường nhỏ nhất :	0 °
+ Độ ẩm trung bình :	85 %
+ Độ ẩm lớn nhất ở $t^0=35^0C$; trong thời gian 10 ngày :	100 %
+ Hệ số động đất :	0,1 g
+ Tốc độ gió lớn nhất :	160 km/h

1-1.3 Yêu cầu khác

Trong quá trình thiết kế cần căn cứ vào đặc điểm cụ thể của lưới điện để tính toán lựa chọn các thông số kỹ thuật của thiết bị, vật liệu cho phù hợp. Phụ lục này chỉ nêu ra các thông số kỹ thuật tối thiểu hoặc các số liệu thông dụng để thuận tiện trong quá trình sử dụng .

1 - 2 CÁC MÁY BIẾN ÁP (KÝ HIỆU BT)

1-2.1. Tiêu chuẩn áp dụng : TCVN - 1984 - 1994
IEC - 76

1- 2.2. Điều kiện làm việc

Điện áp danh định	kV	35	22	15	10	6	0,38
Điện áp làm việc lớn nhất	kV	38,5	24	16,5	11	6,6	0,4
Điện áp chịu đựng tần số 50Hz trong 1 phút	kV	70	50	36	25	15	2,5
Điện áp lớn nhất chịu xung sét	kV	170	125	95	75	60	-
Tần số	Hz	50	50	50	50	50	50
Dòng ngắn mạch định mức trong 1 giây	kA	16	20	20	20	20	50
Kiểu làm mát		Kiểu kín làm mát tự nhiên bằng dầu					

1- 2.3. Các thông số kỹ thuật máy biến áp :

TT	Loại máy biến áp	Kiểu	Điện áp (kV)		Tổ đấu dây
			Sơ cấp	Thứ cấp	
1	Ba pha 35/0,4kV	3 pha 2 cuộn dây, ngâm trong dầu đặt ngoài trời.	35 $\pm 2 \times 2,5\%$	0,4/0,23	Y/Yo-12 hoặc $\Delta/Yo-11$
2	Một pha điện áp dây 35/0,23kV; 35/2 x0,23kV	1 pha 2 cuộn dây, ngâm trong dầu đặt ngoài trời.	35 $\pm 2 \times 2,5\%$	0,23 hoặc 2x0,23	I/Io

4	Ba pha 22/0,4kV	3 pha 2 cuộn dây, ngâm trong dầu đặt ngoài trời.	22 $\pm 2 \times 2,5\%$	0,4/0,23	Y/Y _o -12 hoặc Δ /Y _o -11
5	Một pha điện áp pha 12,7/0,23kV; 12,7/2x0,23kV	1 pha 2 cuộn dây, ngâm trong dầu đặt ngoài trời.	12,7 $\pm 2 \times 2,5\%$	0,23 hoặc 2x0,23	I _o /I _o
6	Ba pha 22(35)/0,4kV	3 pha 2 cuộn dây, ngâm trong dầu đặt ngoài trời.	22(35) $\pm 2 \times 2,5\%$	0,4/0,23	Δ (Y)/ Y _o - 11(12)
7	Ba pha 22(15)/0,4kV	3 pha 2 cuộn dây, ngâm trong dầu đặt ngoài trời.	22(15) $\pm 2 \times 2,5\%$	0,4/0,23	Y (Y)/Y _o - 12 hoặc Δ (Δ)/Y _o -11
8	Ba pha 22(10)/0,4kV	3 pha 2 cuộn dây, ngâm trong dầu đặt ngoài trời.	22(10) $\pm 2 \times 2,5\%$	0,4/0,23	Y(Y)/Y _o - 12 hoặc Δ (Δ)/Y _o -11
9	Ba pha 22(6)/0,4kV	3 pha 2 cuộn dây, ngâm trong dầu đặt ngoài trời.	22(6) $\pm 2 \times 2,5\%$	0,4/0,23	Y(Δ)/ Y _o - 12(11)
10	Một pha điện áp pha 12,7(8,67)/ 0,23kV; 12,7(8,67))/ 2x0,23kV	1 pha 2 cuộn dây, ngâm trong dầu đặt ngoài trời.	12,7(8,67)) $\pm 2 \times 2,5\%$	0,23 hoặc 2x0,23	I _o (I _o)/I _o
11	Một pha điện áp dây 22(15)/ 0,23kV hoặc 22(15)/ 2 x 0,23kV	1 pha 2 cuộn dây, ngâm trong dầu đặt ngoài trời.	22(15) $\pm 2 \times 2,5\%$	0,23 hoặc 2x0,23	I(I)/I _o

1-2. 4. Các điều kiện khác :

Các máy biến áp 1 pha :

TT	Điều kiện	Đơn vị	Giá trị thông số					
			10	15	20	25	31,5	50
1	Dung lượng máy 1 pha điện áp pha	kVA	10	15	20	25	31,5	50
2	Dung lượng máy 1 pha điện áp dây	kVA	10	15	20	25	31,5	50
3	Điện áp ngắn mạch máy 22kV	%	4	4	4	4	4	4
	Điện áp ngắn mạch máy 35kV	%						
4	Dòng điện không tải	%	2	2	2	2	2	2
5	Tổn hao không tải máy 22kV	W	45	65	85	110	130	190
	Tổn hao không tải máy 35kV	W	50	75	100	120	150	235
6	Tổn hao ngắn mạch	W	200	300	400	500	600	1000

Chú thích : Máy 22kV là máy biến áp có đầu sơ cấp nối vào lưới điện 22kV.
 Máy 35kV là máy biến áp có đầu sơ cấp nối vào lưới điện 35kV

Các máy biến áp 3 pha :

TT	Điều kiện	Đơn vị	Giá trị thông số							
			31,5	50	75	100	125	160	200	250
1	Dung lượng máy 3 pha	kVA	31,5	50	75	100	125	160	200	250
4	Điện áp ngắn mạch máy 22kV	%	4	4	4	4	4	4	4	4
	Điện áp ngắn mạch máy 35kV	%			5	5	5	5	5	5
5	Dòng điện không tải	%	2	2	2	2	2	2	2	2
6	Tổn hao không tải máy 22kV	W	130	190	260	330	390	510	550	700
	Tổn hao không tải máy 35kV	W	150	235	320	400	490	620	650	800
7	Tổn hao ngắn mạch	W	600	1000	1400	1750	2050	2350	2800	3250

Chú thích : Máy 22kV là máy biến áp có đầu sơ cấp nối vào lưới điện 22kV.
 Máy 35kV là máy biến áp có đầu sơ cấp nối vào lưới điện 35kV

1 - 3 CÁC THIẾT BỊ ĐÓNG CẮT

1-3.1 Recloser 24kV (ký hiệu REC - 24) :

- Tiêu chuẩn : IEC - 255 ; ANSI C37.60-1981
- Kiểu : Ba pha đặt ngoài trời.
- Các thông số kỹ thuật :

+ Điện áp danh định (kV)	22
+ Điện áp làm việc liên tục lớn nhất (kV)	24
+ Dòng điện định mức (A)	≥ 400
+ Dòng điện ngắn mạch định mức (kA/1s)	≥ 12,5
+ Điện áp chịu đựng tần số 50Hz trong 1 phút (kV)	50
+ Điện áp lớn nhất chịu xung sét (kV)	125
+ Tần số định mức (Hz)	50
+ Số lần cắt ngắn mạch định mức (lần)	> 50
+ Tổng thời gian đóng (ms)	≤ 100
+ Tổng thời gian cắt (ms)	≤ 80
+ Cơ cấu truyền động	Lò xo
+ Số lần thao tác cơ khí (lần)	≥ 6000
+ Kèm theo tủ điều khiển đã đấu dây.	

1-3.2. Cầu dao phụ tải 35kV và 24kV (Ký hiệu LBS - 35 và LBS - 24):

- Tiêu chuẩn: TCVN 5768 - 1993; IEC-129 ; IEC-265 ; IEC-694

- Kiểu : 3 pha đặt ngoài trời

- Các thông số kỹ thuật :

+ Điện áp danh định (kV) :	35	22
+ Điện áp làm việc liên tục lớn nhất (kV)	38,5	24
+ Điện áp chịu đựng xung sét (kV) :	170	125
+ Điện áp chịu đựng tần số 50Hz trong 1 phút (kV) :	70	50
+ Dòng điện định mức (A) :	≥ 200	≥ 200
+ Dòng điện ngắn mạch định mức (kA/1s)	≥ 12,5	≥ 12,5
+ Thiết bị điều khiển bán tín hiệu		

1-3.3. Cầu dao 3 pha 35kV và 24kV (Ký hiệu DS - 35 và DS - 22) :

- Tiêu chuẩn : TCVN 5768 - 1993 ; IEC - 129; IEC - 265

- Kiểu : 3 pha đặt ngoài trời, đóng cắt liên động 3 pha.

- Các thông số kỹ thuật

+ Điện áp danh định (kV) :	35	22
+ Điện áp làm việc liên tục lớn nhất (kV) :	38,5	24
+ Điện áp chịu đựng xung sét (kV) :	170	125
+ Điện áp chịu đựng tần số 50Hz trong 1 phút (1kV) :	70	50
+ Dòng điện định mức (A) :	≥200	≥ 200
+ Dòng điện ngắn mạch định mức (kA/1s)	≥ 12,5	≥ 12,5

1-3.4. Cầu chì tự rơi 35kV và 22kV (Ký hiệu FCO - 35 và FCO - 22):

- Tiêu chuẩn : IEC - 282 - 1

- Kiểu cầu chì tự rơi 1 pha đặt ngoài trời

- Các thông số kỹ thuật :

+ Điện áp danh định (kV) :	35	22
+ Điện áp làm việc liên tục lớn nhất (kV) :	38,5	24
+ Điện áp chịu đựng xung sét (kV) :	170	125
+ Điện áp chịu tần số 50Hz trong 1 phút (kV):	70	50
+ Dòng điện danh định (A) :	≥ 100	≥ 100
+ Dòng điện dây chảy (A) :	Chính định	Chính định

1 - 4 CÁC THIẾT BỊ BẢO VỆ

1- 4.1 Chống sét van (Ký hiệu LA) :

- Tiêu chuẩn : TCVN 5717.- 1993 ; IEC - 99.4
- Kiểu : Ngoài trời loại ô xít kẽm (ZnO) có khe hở, hoặc không có khe hở
- Các thông số kỹ thuật :

+ Điện áp danh định	kV	35	35*	22	15	10	6
+ Điện áp làm việc liên tục lớn nhất của chống sét	kV	38,5	22,3	13,9	9,6	11	6,6
+ Điện áp chịu đựng tần số công nghiệp	kV	70	70	50	36	25	15
+ Điện áp dư ứng với sóng 8/20 μ s dòng phóng 5kA	kV	126	95	60	45	45	30
+ Khả năng hấp thụ năng lượng	kJ/kV	2,5	2,5	2,5	2,5	2,5	2,5

Ghi chú : Điện áp danh định 35* là áp dụng cho lưới 35kV có trung tính trực tiếp nối đất.

1 - 5 CÁCH ĐIỆN

1- 5.1. Cách điện đứng :

- Vật liệu : Gốm hoặc thủy tinh
- Tiêu chuẩn : TCVN - 4759 - 1993 , TCVN - 5851 - 1994 hoặc các tiêu chuẩn quốc tế tương đương.
- Chân sứ phải được chế tạo từ vật liệu có lực phá hủy cơ học qui định khi chịu uốn không được nhỏ hơn 1,1 lần lực phá hủy cách điện gắn vào chân kim loại.

- Việc gắn chân kim loại vào cách điện hoặc giữa các phần tử cách điện với nhau phải tuân thủ tiêu chuẩn chất lượng : TCVN - 4759 - 1993.
- Các đặc điểm kỹ thuật cách điện :

Loại cách điện	Đơn vị	35 kV	22kV
+ Cấp điện áp danh định lưới điện	kV	35	22
+ Điện áp duy trì tần số 50Hz :			
Trạng thái khô	kV	≥ 110 (110)	≥ 75 (85)
Trạng thái ướt	kV	≥ 85 (85)	≥ 55 (60)
+ Điện áp đánh thủng 50Hz	kV	≥ 200 (200)	≥ 160 (160)
+ Điện áp xung duy trì 1,2 / 50 μ s	kV	≥ 190 (195)	≥ 125 (150)
+ Lực phá huỷ cơ học khi uốn	Kg	1600 (1500)	1300 (1400)
+ Chiều dài dòng rò :			
Khu vực bình thường	mm	≥ 595 (595)	≥ 360 (440)
Khu vực ô nhiễm	mm	≥ 770 (-)	≥ 484 (-)

Ghi chú: Số ghi trong ngoặc (..) áp dụng với cách điện thủy tinh.

1- 5.2 Cách điện treo :

- Tiêu chuẩn : TCVN 5849 - 1994 ;TCVN 5850 - 1994 ;
IEC-305-1978

1-5.2.1 Các yêu cầu kỹ thuật đối với cách điện kiểu bát sứ gốm, bát thủy tinh ghép nối

+ Lực phá huỷ cơ học	kN	70	40	
+ Điện áp duy trì tần số công nghiệp trong 1 phút :				
	Trạng thái khô	kV	82	60
	Trạng thái ướt	kV	55	40
+ Điện áp xung tiêu chuẩn	kV	125	120	
+ Điện áp đánh thủng	kV	120	90	

1-5.2.2. Các yêu cầu kỹ thuật đối với cách điện kiểu chuỗi liên COMPOSITE :

Điện áp danh định	kV	35		22		
		Bình thường	Ô nhiễm	Bình thường	Ô nhiễm	
+ Lực phá huỷ cơ học	kN	70	70	70	70	
+ Chiều dài đường rò tối thiểu	mm	770	970	500	600	
+ Điện áp duy trì tần số công nghiệp trong 1 phút						
	Trạng thái khô	kV	165	165	105	105
	Trạng thái ướt	kV	90	90	60	60
+ Điện áp xung tiêu chuẩn	kV	230	230	170	170	

Ghi chú : Giá trị chiều dài dòng rò lớn áp dụng cho khu vực ô nhiễm

1- 5. 3. Phụ kiện đường dây :

- Phụ kiện đường dây được thiết kế, chế tạo và thử nghiệm theo các yêu cầu cơ điện và dễ lắp ráp. Thép dùng để chế tạo phụ kiện có các đặc tính kỹ thuật sau :

- + Có khả năng chịu được va đập với nhiệt độ thấp và được chế tạo đặc biệt, không nứt vỡ.
- + Các chi tiết được ghép nối theo dạng khớp.
- + Tất cả các chi tiết đều được mạ kẽm nhúng nóng bề dày lớp mạ của mọi chi tiết, kể cả những chi tiết nhỏ nhất đều bằng nhau (không có vết đọng cục bộ) theo tiêu chuẩn Việt Nam và các tiêu chuẩn quốc tế tương đương.

- Khoá néo dây dẫn điện phải đảm bảo các yêu cầu sau :

- + Có độ bền cơ học cao
- + Chịu được mọi tải trọng tác dụng của dây dẫn
- + Chịu được sự ăn mòn và tác động của môi trường ô nhiễm
- + Chịu được nhiệt độ cao khi ngắn mạch
- + Chịu được tải trọng của dây dẫn
- + Bề mặt tiếp xúc với dây dẫn khi kẹp phải nhẵn, không có ba vĩa và không bị rỗ.
- + Tổn thất vầng quang và tổn thất từ thấp
- + Dễ dàng lắp ráp
- + Kích thước phù hợp với dây dẫn
- + Vật liệu làm thân khoá bằng hợp kim nhôm
- + Các chi tiết khác được chế tạo bằng thép được mạ kẽm nhúng nóng

1 - 6 CÁP VÀ DÂY DẪN

1- 6.1 Dây cáp đồng bọc PVC (4 lõi) điện áp 0,6/ 1,0kV (Ký hiệu PVC3M ...+ M ...) :

- Vật liệu lõi : Dây đồng nhiều sợi
- Số lượng lõi : 4 lõi
- Vật liệu cách điện : Các lớp vỏ cáp , lớp bọc và lớp độn được chế tạo bằng nhựa tổng hợp PVC và được thử nghiệm về :

- + Độ dày cách điện
- + Độ bền cơ học
- + Độ bền về nhiệt
- + Độ bền về điện môi , điện trở

Theo tiêu chuẩn Việt nam TCVN5844-1994 và các tiêu chuẩn IEC 227.2 ; IEC332-1 và các phản tương ứng của IEC 811,

- Điện áp cách điện tiêu chuẩn : 1kV
- Các đặc điểm kỹ thuật chính khác :

Loại cáp	Tiết diện danh định (mm ²)		Điện trở lõi dẫn điện tối đa ở t° 20°C (Ω/Km)	Điện trở cách điện tối thiểu T° = 20°C (MΩ/Km)	Điện áp thử cáp (kV)	Chiều dài chế tạo (m)
	Dây pha	Dây T/Tính				
PVC 4M50	3x50	1x50	0,3688	10	3,5	500
PVC 3M70+M35	3x70	1x35	0,2723/0,5238	10	3,5	500
PVC 3M95+ M50	3x95	1x50	0,1944/0,3688	10	3,5	500
PVC 3M120+M70	3x120	1x70	0,1560/0,2723	10	3,5	500
PVC 3M150+M70	3x150	1x70	0,1238/0,2723	10	3,5	500
PVC 3M185+M95	3x185	1x95	0,1001/0,1944	10	3,5	500
PVC 3M240+M120	3x240	1x120	0,0789/0,156	10	3,5	500

1-6.2 Dây cáp đồng bọc PVC (1 lõi) điện áp 0,6/1kV (Ký hiệu PVC.M):

- Vật liệu lõi : Dây đồng nhiều sợi
- Số lượng lõi : 1 lõi
- Vật liệu cách điện : Các lớp vỏ cáp , lớp bọc và lớp độn được chế tạo bằng nhựa tổng hợp PVC và được thử nghiệm về :

- + Độ dày cách điện
- + Độ bền cơ học
- + Độ bền về nhiệt
- + Độ bền về điện môi , điện trở

Theo tiêu chuẩn Việt nam TCVN5844-1994 và các phân tương ứng của IEC 811, IEC 227.2 ; IEC332-1.

- Điện áp cách điện tiêu chuẩn : 1kV
- Các đặc điểm kỹ thuật chính khác :

Loại cáp	Tiết diện danh định (mm ²)	Điện trở lõi dẫn điện tối đa ở t° 20°C (Ω/Km)	Điện trở cách điện tối thiểu T° = 20°C (MΩ/Km)	Điện áp thử cáp (kV)	Chiều dài chế tạo (m)
PVC M50	50	0,3688	10	3,5	500
PVC M70	70	0,2723	10	3,5	500
PVCM95	95	0,1944	10	3,5	500
PVCM120	120	0,1560	10	3,5	500
PVCM150	150	0,1238	10	3,5	500
PVCM185	185	0,1001	10	3,5	500
PVCM240	240	0,0789	10	3,5	500

1-6. 3. Dây nhôm bọc PVC (1 lõi) điện áp 0,38/0,66kV (Ký hiệu AV...):

- Vật liệu lõi : Nhôm nhiều sợi
- Số lượng lõi : 1 lõi nhiều sợi
- Vật liệu cách điện : Lớp bọc cách điện được chế tạo bằng nhựa tổng hợp PVC và được thử nghiệm về :
 - + Độ dày cách điện
 - + Độ bền cơ học
 - + Độ bền về nhiệt
 - + Độ bền về điện môi , điện trở

Theo các tiêu chuẩn Tiêu chuẩn TCVN5064 - 1994; IEC 227.2; IEC332-1 và các phần tương ứng của IEC 811

- Điện áp tiêu chuẩn : 0,66 kV
- Các đặc điểm kỹ thuật khác :

Loại dây	Tiết diện danh định (mm ²)	Đường kính trung bình giới hạn trên (mm)	Điện trở tối đa dây dẫn ở T° = 20°C (Ω/Km)	Điện trở cách điện tối thiểu T° = 20°C (MΩ/Km)	Điện áp thử (kV)	Chiều dài chế tạo (m)
AV 35	35	13,0	0,8347	10	3	2000
AV 50	50	15,0	0,5748	10	3	2000
AV 70	70	17,0	0,4131	10	3	1500
AV 95	95	19,0	0,3114	10	3	1500
AV 120	120	21,0	0,2459	10	3	1500
AV 150	150	23,0	0,1944	10	3	1000
AV 185	185	25,5	0,1574	10	3	1000
AV 240	240	28,5	0,1205	10	3	1000

1-6. 4. Dây nhôm trần có lõi thép (Ký hiệu AC ...):

- Vật liệu : Nhôm nhiều sợi có lõi thép chịu lực.
- Tiêu chuẩn TCVN5064 - 1994

- Các yêu cầu kỹ thuật chính :

Loại dây	Điện trở tối đa của dây dẫn điện ở $T^{\circ} = 20^{\circ}\text{C}$ (Ω/Km)	Tiết diện gán đúng (mm^2)			Lực phá hoại tối thiểu (daN)	Chiều dài chế tạo (m)
		Nhôm	Thép	Tổng		
AC50/8	0,5951	48,2	8,04	56,24	1711	3000
AC70/11	0,4218	68,0	11,3	79,3	2413	2000
AC95/16	0,3007	95,4	15,9	111,3	3337	2000
AC120/19	0,2440	118	18,8	136,8	4152	2000
AC150/19	0,2046	148	18,8	166,8	4631	1500
AC185/24	0,1540	187	24,2	211,2	5807	1500
AC240/32	0,1182	244	31,7	275,7	7505	1500

1-6. 5. Dây nhôm trần không lõi thép (Ký hiệu A) :

- Vật liệu : Nhôm nhiều sợi
- Tiêu chuẩn TCVN5064 - 1994
- Các yêu cầu kỹ thuật chính :

Loại dây	Tiết diện dây dẫn gán đúng (mm^2)	Điện trở dây dẫn tối đa ở $T^{\circ} = 20^{\circ}\text{C}$ (Ω/Km)	Lực phá hoại tối thiểu (daN)	Chiều dài chế tạo (m)
A35	34,3	0,8347	591	3000
A50	49,5	0,5748	820	3000
A70	69,3	0,4131	1129	2000
A95	92,4	0,3114	1478	2000
A120	117	0,2459	1989	2000
A150	148	0,1944	2442	1500
A185	182,8	0,1574	2983	1500
A240	238,7	0,1205	3819	1500

1-6.6. Dây nhôm trần có lõi thép chống ăn mòn (Ký hiệu AC.A) :

- Vật liệu : Nhôm nhiều sợi có lõi thép chịu lực, có bôi mỡ trung tính chống ăn mòn cho cả dây thép và dây nhôm.
- Tiêu chuẩn TCVN5064 - 1994
- Các yêu cầu kỹ thuật chính :

Loại dây	Điện trở tối đa của dây dẫn điện ở $T^{\circ} = 20^{\circ}\text{C}$ (Ω/Km)	Tiết diện gán đúng (mm^2)			Lực phá hoại tối thiểu (daN)	K/lượng mỡ trung tính chịu nhiệt (kg/km)	Chiều dài chế tạo (m)
		Nhôm	Thép	Tổng			
AC.A50/8	0,5951	48,2	8,04	56,24	1711	3,0	3000
AC.A70/11	0,4218	68,0	11,3	79,3	2413	4,5	2000
AC.A95/16	0,3007	95,4	15,9	111,3	3337	6,0	2000
AC.A120/19	0,2440	118	18,8	136,8	4152	35	2000
AC.A150/19	0,2046	148	18,8	166,8	4631	42	1500
AC.A185/24	0,1540	187	24,2	211,2	5807	51	1500
AC.A240/32	0,1182	244	31,7	275,7	7505	66	1500

1-6.7 Dây nhôm trần không lõi thép chống ăn mòn (Ký hiệu : A.A) :

- Vật liệu : Nhôm nhiều sợi có bôi mỡ trung tính chống ăn mòn cho các sợi dây nhôm.
- Tiêu chuẩn TCVN5064 - 1994
- Các yêu cầu kỹ thuật chính :

Loại dây	Tiết diện dây dẫn gán đúng (mm^2)	Điện trở tối đa ở $T^{\circ} = 20^{\circ}\text{C}$ (Ω/Km)	Lực phá hoại tối thiểu (daN)	K/lượng mỡ trung tính chịu nhiệt (kg/km)	Chiều dài chế tạo (m)
A.A35	34,3	0,8347	591	2,0	3000
A.A50	49,5	0,5748	820	2,7	3000

A.A70	69,3	0,4131	1129	4,0	2000
A.A95	92,4	0,3114	1478	5,0	2000
A.A120	117	0,2459	1989	31,0	2000
A.A150	148	0,1944	2442	38,0	1500
A.A185	182,8	0,1574	2983	45,0	1500
A.A240	238,7	0,1205	3819	58,0	1500

1-6. 8. Dây đồng trần (Ký hiệu M...):

- Vật liệu : Đồng nhiều sợi.
- Các yêu cầu kỹ thuật chính :

Loại dây	Tiết diện dây dẫn gân đúng (mm ²)	Điện trở tối đa ở T° = 20°C (Ω/Km)	Lực phá hoại tối thiểu (daN)	Chiều dài chế tạo (m)
M35	34,61	0,5238	1314	3000
M50	49,4	0,3688	1745	2000
M70	67,7	0,2723	2711	1500
M95	94,6	0,1944	3763	1000
M120	117	0,1560	4684	1000
M150	148	0,1238	5515	800
M185	183	0,1001	7330	800
M240	234	0,0789	9383	800

1 - 7 ÁP TÔ MẮT

1-7.1. Tiêu chuẩn chế tạo : IEC 157 - 1 ; IEC 947 - 2 ; IEC 898

1-7.2. Các thông số kỹ thuật cơ bản :

Loại áp tô mắt	Dòng điện định mức (A)	Điện áp định mức (V)	Số cực	Khả năng cắt ngắn mạch nhỏ nhất (KA)	Cơ cấu nhà bảo vệ quá dòng	Cơ cấu vận hành	Tần số HZ	Ghi chú
3 pha	400	415	3	16	Từ nhiệt	Bằng tay	50/60	Bảng trong tủ 400V TBA
	300	415	3	16	Từ nhiệt	Bằng tay	50/60	Bảng trong tủ 400V TBA
	250	415	3	16	Từ nhiệt	Bằng tay	50/60	Bảng trong tủ 400V TBA
	150	415	3	16	Từ nhiệt	Bằng tay	50/60	Bảng trong tủ 400V TBA
	125	415	3	16	Từ nhiệt	Bằng tay	50/60	Bảng trong tủ 400V TBA
	75	415	3	16	Từ nhiệt	Bằng tay	50/60	Bảng trong tủ 400V TBA
1 pha	250	250	1	16	Từ nhiệt	Bằng tay	50/60	Bảng trong tủ 230V TBA
	150	250	1	16	Từ nhiệt	Bằng tay	50/60	Bảng trong tủ 230V TBA
	125	250	1	16	Từ nhiệt	Bằng tay	50/60	Bảng trong tủ 230V TBA
1 pha	75	250	1	16	Từ nhiệt	Bằng tay	50/60	Bảng trong tủ 230V TBA
	50	240	1	1,5	Từ nhiệt	Bằng tay	50/60	Lắp trong hộp công tơ
	30	240	1	1,5	Từ nhiệt	Bằng tay	50/60	Lắp trong hộp công tơ
1 pha	20	240	1	1,5	Từ nhiệt	Bằng tay	50/60	Lắp trong hộp công tơ

1 - 8 CÔNG TƠ ĐIỆN VÀ HỘP CÔNG TƠ

1-8.1 Công tơ điện

Tiêu chuẩn chế tạo theo IEC521

TT	Chủng loại	Dòng điện định mức (A)	Dòng điện quá tải (A)	Điện áp định mức (V)	Tần số (HZ)	Dung lượng tải ngắn mạch trong 1μS	Tải khởi động	Cấp chính xác
1	Công tơ điện 1 pha 1(4);1(3)	1	4(3)	240	50/60	25 ÷ 50I _{max}	0,5% I _{dm}	2
2	Công tơ điện 1 pha 3(9)	3	9	240	50/60	25 ÷ 50I _{max}	0,5% I _{dm}	2
3	Công tơ điện 1 pha 5(10)	5	10	240	50/60	25 ÷ 50I _{max}	0,5% I _{dm}	2
4	Công tơ điện 1 pha 10(40)	10	40	240	50/60	25 ÷ 50I _{max}	0,5% I _{dm}	2
5	Công tơ điện 3pha 3x10(40)	10	40	240/415	50/60	25 ÷ 50I _{max}	0,5% I _{dm}	2

1-8.2 Hộp công tơ : Sử dụng các loại hộp có ký hiệu : H₄, H₂, H₄, H₆

1-8.2.1. Quy cách

TT	Loại hộp	Số công tơ	Cầu dao tổng	Áp tô mát hoặc cầu chì (A)
1	Hộp H ₁	1	30A	1 x 20(1x30)
2	Hộp H ₁ *	1	3x50	3x50
3	Hộp H ₂	2	30A	2x20(2x30)
4	Hộp H ₂ *	2	3x50	(2x3x50)
5	Hộp H ₄	4	50A	4x20(4x30)
6	Hộp H ₆	6	50A	6x20(6x30)

Ghi chú : (Hộp H₁* ; H₂* dùng để lắp công tơ 3 pha).

1-8. 2.2. *Vật liệu*

+ Hộp công tơ được chế tạo bằng vật liệu cách điện chống cháy : khi bố trí công tơ tại nhà hoặc khu vực nhiễm mặn được chế tạo bằng sắt sơn tĩnh điện khi treo công tơ trên cột cho khu vực nông thôn, miền núi.

1 - 9 CỘT BÊ TÔNG LI TÂM CHO ĐƯỜNG DÂY TRUNG ÁP

- Tiêu chuẩn chế tạo : Các cột bê tông li tâm được chế tạo theo tiêu chuẩn TCVN 5846 - 1994. Cho phép sử dụng các loại cột BTLT 10,5m; 12A1 với các thông số cơ bản được nêu trong bảng sau và phải được chế tạo theo các tiêu chuẩn Việt Nam về kết cấu bê tông cốt thép.

TT	Ký hiệu cột	Chiều dài cột (m)	Kích thước ngoài		Lực giới hạn qui về đầu cột (daN)	Ghi chú
			Đỉnh cột (mm)	Đáy cột (mm)		
1	T.10A	10	190	323	320	Thân liền
2	T.10B	10	190	323	420	Thân liền
3	T.10C	10	190	323	520	Thân liền
4	T.10,5A	10,5	190	330	300	Thân liền
5	T.10,5B	10,5	190	330	400	Thân liền
6	T.10,5C	10,5	190	330	500	Thân liền
7	T.12A1	12	190	350	340	Thân liền
8	T.12A	12	190	350	540	Thân liền
9	T.12B	12	190	350	720	Thân liền
10	T.12C	12	190	350	900	Thân liền
11	T.14A	14	190	377	650	Thân liền hoặc nối 10 ^m +4 ^m
12	T.14B	14	190	377	850	Thân liền hoặc nối 10 ^m +4 ^m

13	T.14C	14	190	377	1.100	Thân liền hoặc nối 10 ^m +4 ^m
14	T.16B	16	190	403	920	Nối bích 10 ^m +6 ^m
15	T.16C	16	190	403	1.100	Nối bích 10 ^m +6 ^m
16	T.20B	20	190	456	920	Nối bích 10 ^m +10 ^m
17	T.20C	20	190	456	1.000	Nối bích 10 ^m +10 ^m
18	T.20D	20	190	456	1.300	Nối bích 10 ^m +10 ^m

- + Chiều dày lớp bê tông bảo vệ ở đầu cột $\geq 50\text{mm}$ và ở chân cột $\geq 60\text{mm}$.
- + Bê tông đúc cột tối thiểu có mác $> M300$.
- + Cốt thép chịu lực (cốt dọc) có đường kính $d \leq 16\text{mm}$, có cường độ tính toán tối thiểu $R_{tt} \geq 2600\text{daN/cm}^2$ (Loại C2 trở lên).
- + Các cột phải có dấu mác chìm ghi rõ loại cột, nhà máy chế tạo.

1 - 10 CỘT BÊ TÔNG CHO ĐƯỜNG DÂY HẠ ÁP

Các cột bê tông vuông và bê tông ly tâm dùng cho đường dây hạ áp phải được chế tạo theo các tiêu chuẩn Việt Nam về kết cấu bê tông cốt thép với các thông số cơ bản sau đây:

TT	Ký hiệu cột	Chiều dài cột (m)	Kích thước ngoài (mm x mm)		Lực giới hạn qui về đầu cột (daN)
			Đỉnh cột	Đáy cột	
1	H6,5A	6,5	140 x 140	230 x 310	230
2	H6,5B	6,5	140 x 140	230 x 310	360
3	H6,5C	6,5	140 x 140	230 x 310	460
4	H7,5A	7,5	140 x 140	240 x 340	230
5	H7,5B	7,5	140 x 140	240 x 340	360
6	H7,5C	7,5	140 x 140	240 x 340	460
7	H8,5A	8,5	140 x 140	250 x 370	230
8	H8,5B	8,5	140 x 140	250 x 370	360
9	H8,5C	8,5	140 x 140	250 x 370	460
10	T7,5A	7,5	D = 160	D = 257	230
11	T7,5B	7,5	D = 160	D = 257	320
12	T7,5C	7,5	D = 160	D = 257	420
13	T8,5A	8,5	D = 160	D = 270	300
14	T8,5B	8,5	D = 160	D = 270	400
15	T8,5C	8,5	D = 160	D = 270	500

- Chiều dày lớp bê tông bảo vệ với cột bê tông vuông là $\geq 60\text{mm}$, với cột BTLT là $\geq 50\text{mm}$ ở đầu cột và $\geq 60\text{mm}$ ở chân cột.
- Bê tông đúc cột tối thiểu có mác M200 với cột chữ H và M300 với cột bê tông ly tâm.
- Cốt thép chịu lực (cốt dọc) có đường kính $\Phi \leq 16\text{mm}$, có cường độ chịu lực tối thiểu $R_{\text{tt}} \geq 2600\text{daN/cm}^2$ (loại C2 trở lên).

PHỤ LỤC 2

CÁC SƠ ĐỒ NGUYÊN TẮC

2 -1 CÁC TRẠM BIẾN ÁP PHỤ TẢI

2-1.1. Các trạm biến áp 3 pha 35/0,4kV

- Sơ đồ điện trạm biến áp 3 pha - 35/0,4kV.
- Bố trí thiết bị trạm biến áp 3 pha 35/0,4kV - Kiểu dọc tuyến: có chống sét van.
- Bố trí thiết bị trạm biến áp 3 pha 35/0,4kV - Kiểu chính diện - có chống sét van.
- Bố trí thiết bị trạm biến áp 3 pha 35/0,4kV - Kiểu dọc tuyến - chống sét khe hở.
- Bố trí thiết bị trạm biến áp 3 pha 35/0,4kV - Kiểu chính diện - có chống sét khe hở.

2-1.2 Các trạm biến áp ba pha 22/0,4kV; 22(15)/0,4kV; 22(10)/0,4kV; 22(6)/0,4kV

- Sơ đồ điện trạm biến áp 3 pha 22/0,4kV; 22(15)/0,4kV; 22(10)/0,4kV; 22(6)/0,4kV.
- Bố trí thiết bị trạm - Kiểu dọc tuyến - có ghé cách điện
- Bố trí thiết bị trạm - Kiểu chính diện - có ghé cách điện
- Bố trí thiết bị trạm - Kiểu dọc tuyến - không ghé cách điện
- Bố trí thiết bị trạm - Kiểu chính diện - không ghé cách điện

- 2-1.3. Các trạm biến áp 1 pha dùng điện áp dây 35/0,23kV
- Sơ đồ điện trạm 35/0,23kV
 - Sơ đồ điện trạm 35/2 x 0,23kV
 - Bố trí thiết bị trạm biến áp 1 pha 35/0,23kV - dùng chống sét van
 - Bố trí thiết bị trạm biến áp 2 pha 35/0,23kV - dùng chống sét khe hở
- 2-1.4. Các trạm biến áp 1 pha dùng điện áp pha 20,23/0,23kV
- Sơ đồ điện trạm biến áp 1 pha 20,23/0,23kV
 - Bố trí thiết bị trạm 1 pha 20,23/0,23kV - dùng chống sét van
 - Bố trí thiết bị trạm 1 pha 20,23/0,23kV - dùng chống sét khe hở
- 2-1.5. Các trạm biến áp 3 máy 1 pha và một máy 1 pha 12,7(8,67/0,23kV)
- Sơ đồ điện trạm 3 máy 1 pha
 - Sơ đồ điện trạm 1 máy 1 pha
 - Bố trí thiết bị trạm 3 máy 1 pha
 - Bố trí thiết bị trạm 1 máy 1 pha

2 -2. ĐƯỜNG DÂY TRUNG ÁP

- Bố trí dây dẫn trên cột đỡ thẳng.
- Bố trí dây dẫn trên cột đỡ thẳng các đường dây trung, hạ áp đi chung
- Bố trí dây dẫn trên cột đỡ vượt , đỡ góc.
- Bố trí dây dẫn trên cột néo đơn.
- Bố trí dây dẫn trên cột néo đơn các đường dây trung, hạ áp đi chung
- Bố trí dây dẫn trên cột néo công, đơn pha.

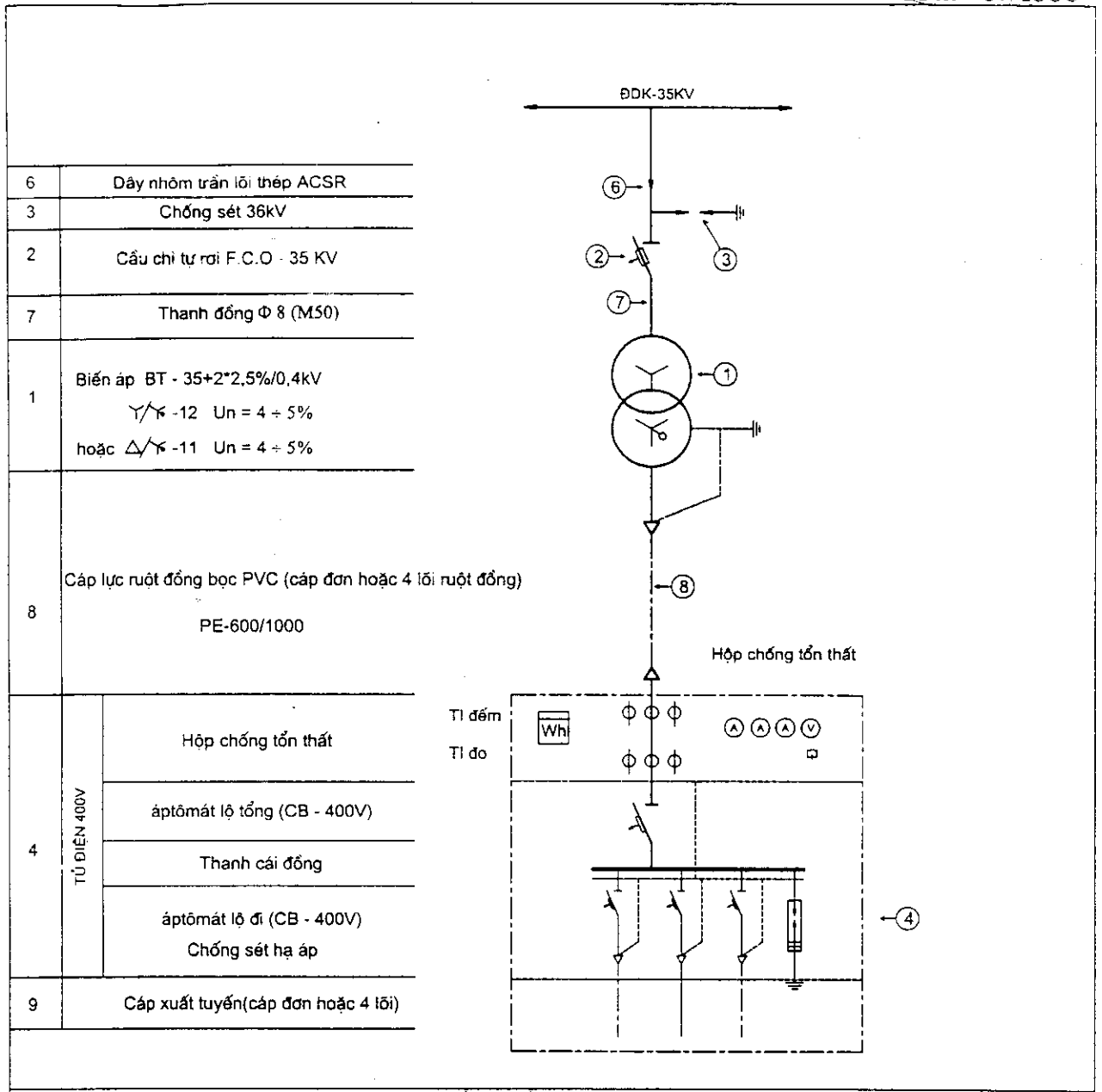
- Bố trí dây dẫn trên cột néo công, đơn pha các đường dây trung, hạ áp đi chung .
- Sơ đồ néo cột đơn.
- Sơ đồ néo cột công, cột đơn pha.
- Các loại móng cột đường dây trung áp.

2 -3 ĐƯỜNG DÂY HẠ ÁP

- Bố trí dây dẫn trên cột hạ áp đi độc lập.
- Sơ đồ ghép và neo cột cho vị trí néo dây dẫn hạ áp.
- Móng cột cho đường dây hạ áp.
- Lắp đặt công tơ điện.

2-1, CÁC TRẠM BIẾN ÁP

2-1.1. CÁC TRẠM BIẾN ÁP 3 PHA 35/0,4KV



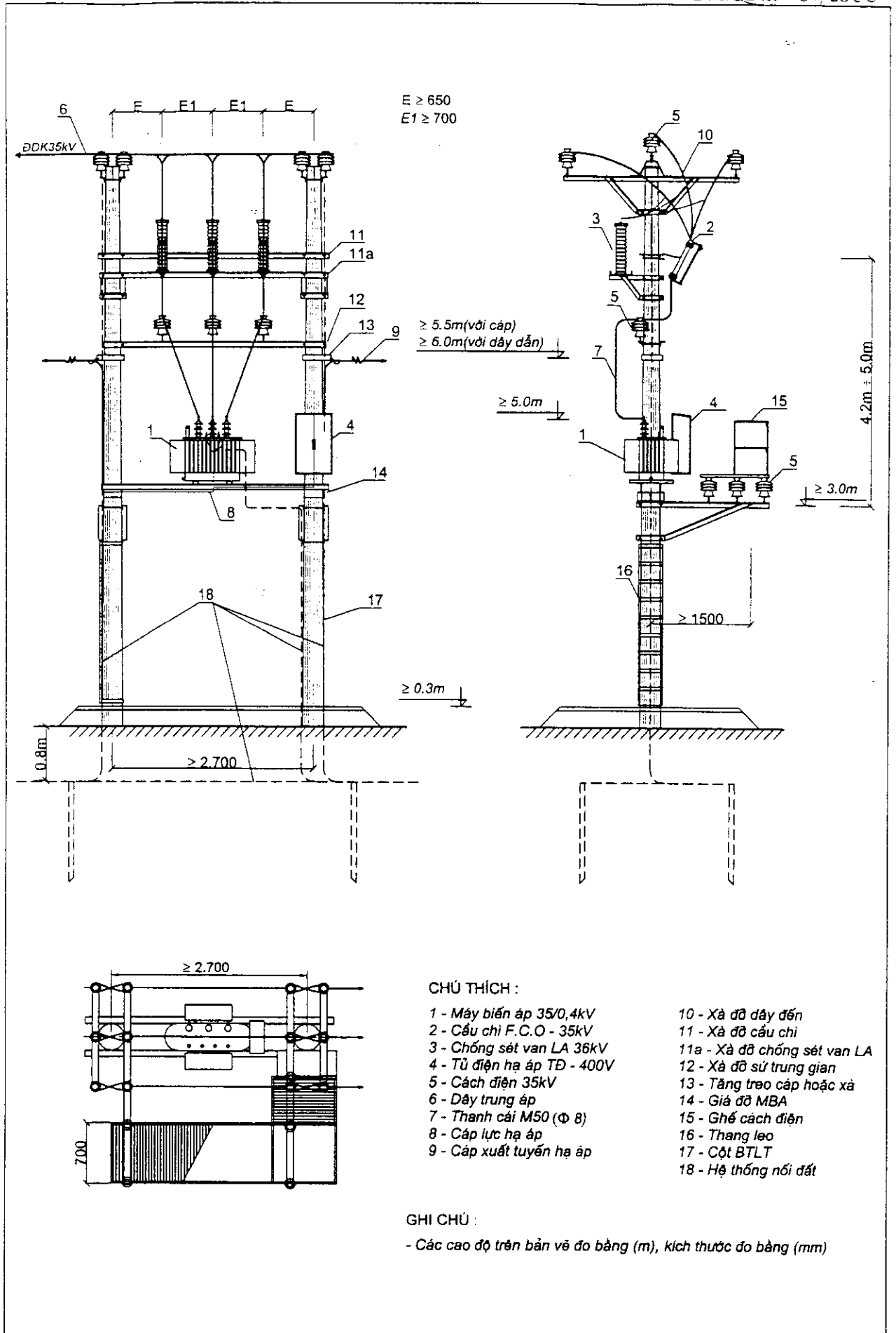
BẢNG KÊ THIẾT BỊ VẬT LIỆU HỢP BỘ

STT	Thiết bị	Kí hiệu	Khối lượng 1 trạm		Trạm biến áp							Đơn vị
			Đơn vị	Số lượng	250KVA	200KVA	160KVA	100KVA	75KVA	50KVA	31,5KVA	
1	Máy biến áp	BT - 35/0,4KV	Cái	1	250	200	160	100	75	50	31,5	KVA
2	Cầu chì tự rơi	F.C.O - 35	Cái	3	F.C.O - 35	F.C.O - 35	F.C.O - 35	F.C.O - 35	F.C.O - 35	F.C.O - 35	F.C.O - 35	KV
3	Chống sét	LA - 36kV	Cái	3	LA - 36kV	LA - 36kV	LA - 36kV	LA - 36kV	Khe hở	Khe hở	Khe hở	-
4	Tủ điện - 400V	TĐ - 400 V	Cái	1	0,8 x 1,3	0,8 x 1,3	0,8 x 1,3	0,6 x 1,3	0,6 x 1,3	0,6 x 1,3	0,6 x 1,0	m
	áp tô mát tổng 3 pha	CB - 400 V	Cái	1	400A	300A	250A	150A	125A	75A	50A	A
	áp tô mát nhánh 3 pha	CB - 400 V	Cái	Lô x 1	3 x 1LJA	3 x 125A	3 x 100A	2 x 100A	2 x 75A	2 x 50A	-	A
	Biến dòng điện (đo)	TI - 400 V	Cái	3	400/5A	300/5A	250/5A	150/5A	125/5A	75/5A	50/5A	A
	Biến dòng điện (đếm)	TI - 400 V	Cái	3	300/5A	250/5A	200/5A	125/5A	75/5A	75/5A	50/5A	A
	Chống sét hạ áp	CV - 500V	Cái	3	CV 500	CV 500	CV 500	CV 500	CV 500	CV 500	CV 500	V
5	Cách điện đứng 35kV	SĐ-35	Cái	14 (20)	SĐ-35	SĐ-35	SĐ-35	SĐ-35	SĐ-35	SĐ-35	SĐ-35	KV
6	Dây dẫn đến	AC - 50	m	24	AC - 50	AC - 50	AC - 50	AC - 50	AC - 50	AC - 50	AC - 50	mm ²
7	Thanh cái đồng	M - 50 (Φ 8)	m	15	M - 50	M - 50	M - 50	M - 50	M - 50	M - 50	M - 50	mm ²
8	Cáp lực hạ áp	PVC - 1kV	m	6	3M150+M95	3M150+M95	3M150+M95	3M95+M50	3M95+M50	3M50+M35	3M50+M35	mm ²
9	Cáp xuất tuyến	PVC - 1kV	m	Lô x 7	3(3M70+M35)	3(3M70+M35)	3(3M70+M35)	2(3M50+M35)	2(3M50+M35)	(3M50+M35)	(3M50+M35)	mm ²

Ghi chú: Số trong ngoặc (...) ở mục 5 dùng cho trạm dọc tuyến.

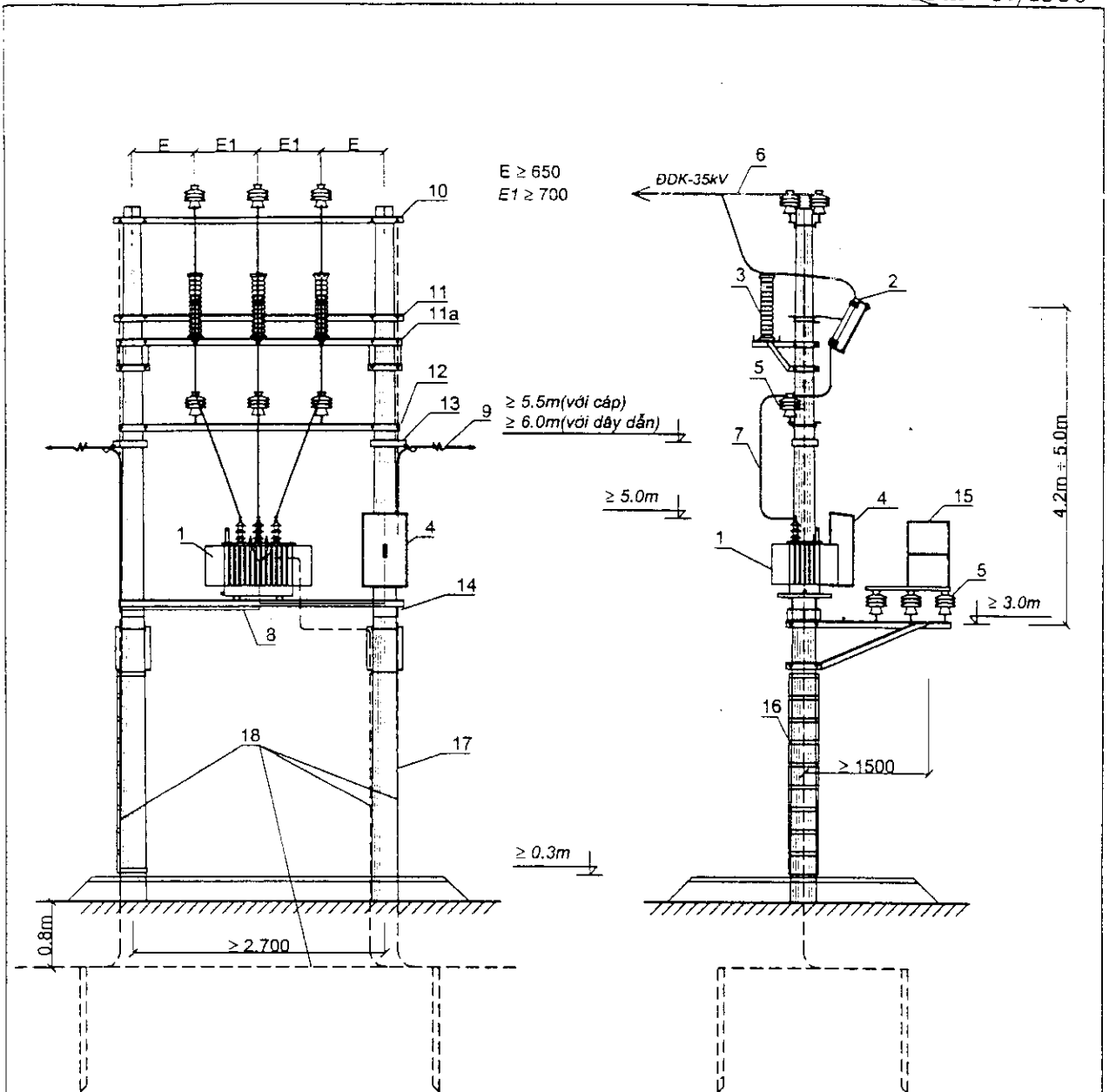
NĂNG LƯỢNG NÔNG THÔN VIỆT NAM

SƠ ĐỒ ĐIỆN TRẠM BIẾN ÁP 3 PHA
35/0,4 KV



NĂNG LƯỢNG NÔNG THÔN VIỆT NAM

BỐ TRÍ THIẾT BỊ ĐIỆN TRẠM BIẾN ÁP 3 PHA 35/0,4KV
KIỂU DẠC TUYẾN - CÓ CHỐNG SÉT VAN



E ≥ 650
E1 ≥ 700

≥ 5.5m (với cáp)
≥ 6.0m (với dây dẫn)

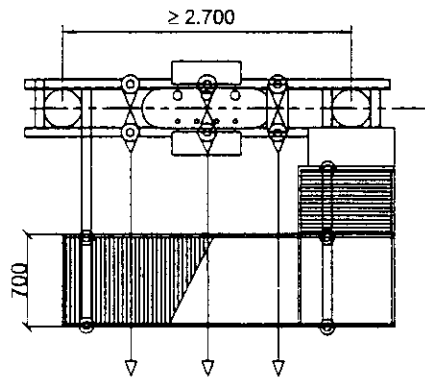
≥ 5.0m

≥ 0.3m

4.2m + 5.0m

≥ 3.0m

> 1500



CHÚ THÍCH :

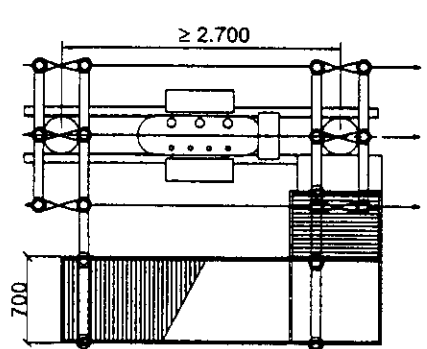
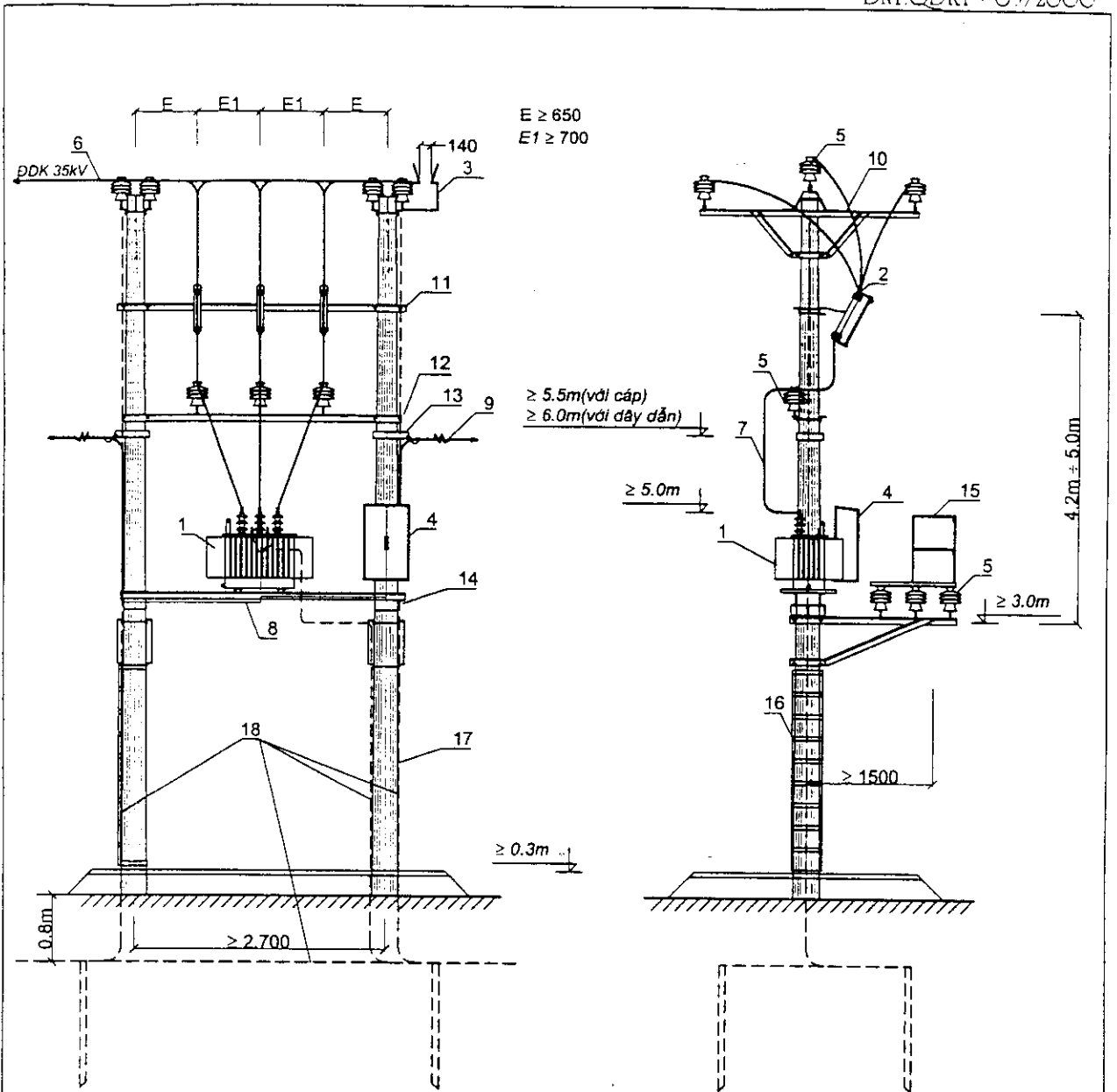
- | | |
|-----------------------------|------------------------------|
| 1 - Máy biến áp 35/0,4kV | 10 - Xà đỡ dây đến |
| 2 - Cầu chì F.C.O - 35kV | 11 - Xà đỡ cầu chì |
| 3 - Chống sét van LA 36kV | 11a - Xà đỡ chống sét van LA |
| 4 - Tủ điện hạ áp TĐ - 400V | 12 - Xà đỡ sứ trung gian |
| 5 - Cách điện 35kV | 13 - Tầng treo cáp hoặc xà |
| 6 - Dây trung áp | 14 - Giá đỡ MBA |
| 7 - Thanh cái M50 (Φ 8) | 15 - Ghế cách điện |
| 8 - Cáp lực hạ áp | 16 - Thang leo |
| 9 - Cáp xuất tuyến hạ áp | 17 - Cột BTLT |
| | 18 - Hệ thống nối đất |

GHI CHÚ :

- Các cao độ trên bản vẽ đo bằng (m), kích thước đo bằng (mm)

NĂNG LƯỢNG NÔNG THÔN VIỆT NAM

BỐ TRÍ THIẾT BỊ ĐIỆN TRẠM BIẾN ÁP 3 PHA 35/0,4KV
KIỂU CHÍNH ĐIỆN - CÓ CHỐNG SÉT VAN



CHÚ THÍCH :

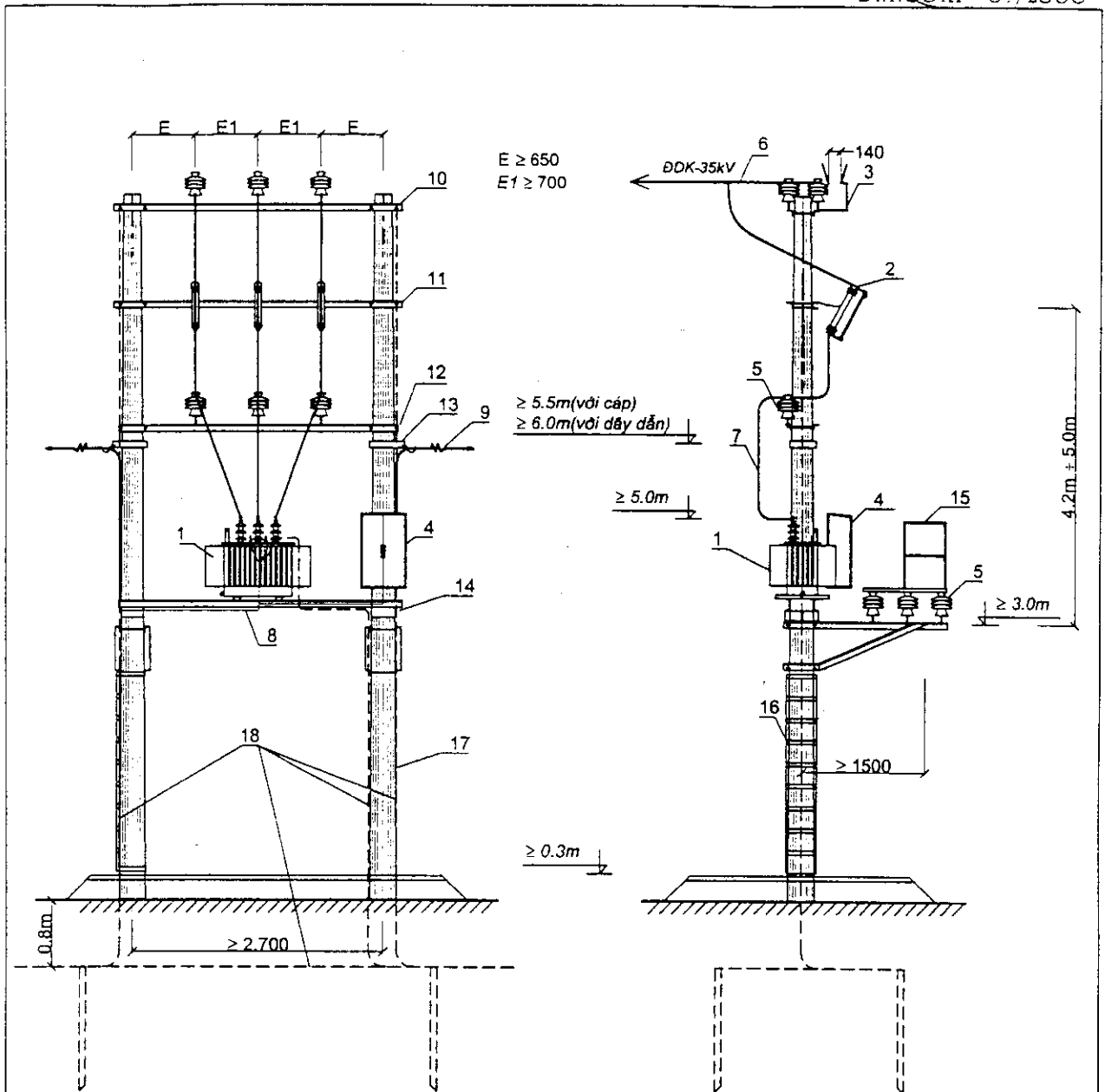
- | | |
|---------------------------------|----------------------------|
| 1 - Máy biến áp 35/0,4kV | 10 - Xà đỡ dây đến |
| 2 - Cầu chì F.C.O - 35kV | 11 - Xà đỡ cầu chì |
| 3 - Chống sét khe hở (GLA) 35kV | 12 - Xà đỡ sứ trung gian |
| 4 - Tủ điện hạ áp TĐ - 400V | 13 - Tầng treo cáp hoặc xà |
| 5 - Cách điện 35kV | 14 - Giá đỡ MBA |
| 6 - Dây trung áp | 15 - Ghế cách điện |
| 7 - Thanh cái M50 (Φ 8) | 16 - Thang leo |
| 8 - Cáp lực hạ áp | 17 - Cột BTLT |
| 9 - Cáp xuất tuyến hạ áp | 18 - Hệ thống nối đất |

GHI CHÚ :

- Các cao độ trên bản vẽ đo bằng (m), kích thước đo bằng (mm)

NĂNG LƯỢNG NÔNG THÔN VIỆT NAM

BỐ TRÍ THIẾT BỊ ĐIỆN TRẠM BIẾN ÁP 3 PHA 35/0,4KV
KIỂU DẠNG TUYẾN - CÓ CHỐNG SÉT KHE HỖ



E ≥ 650
E1 ≥ 700

≥ 5.5m (với cáp)
≥ 6.0m (với dây dẫn)

≥ 5.0m

4.2m ± 5.0m

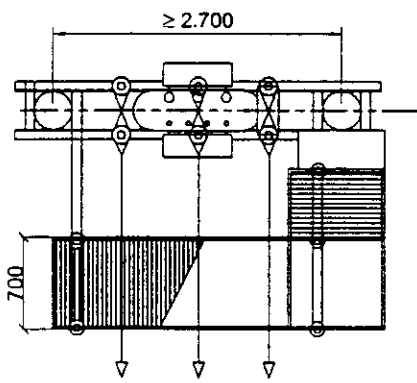
≥ 3.0m

> 1500

≥ 0.3m

0.8m

> 2.700



CHÚ THÍCH :

- | | |
|---------------------------------|----------------------------|
| 1 - Máy biến áp 35/0,4kV | 10 - Xà đỡ dây đến |
| 2 - Cầu chì F.C.O - 35kV | 11 - Xà đỡ cầu chì |
| 3 - Chống sét khe hở (GLA) 35kV | 12 - Xà đỡ sứ trung gian |
| 4 - Tủ điện hạ áp TĐ - 400V | 13 - Tầng treo cáp hoặc xà |
| 5 - Cách điện 35kV | 14 - Giá đỡ MBA |
| 6 - Dây trung áp | 15 - Ghế cách điện |
| 7 - Thanh cái M50 (Φ 8) | 16 - Thang leo |
| 8 - Cáp lực hạ áp | 17 - Cột BTLT |
| 9 - Cáp xuất tuyến hạ áp | 18 - Hệ thống nối đất |

GHI CHÚ :

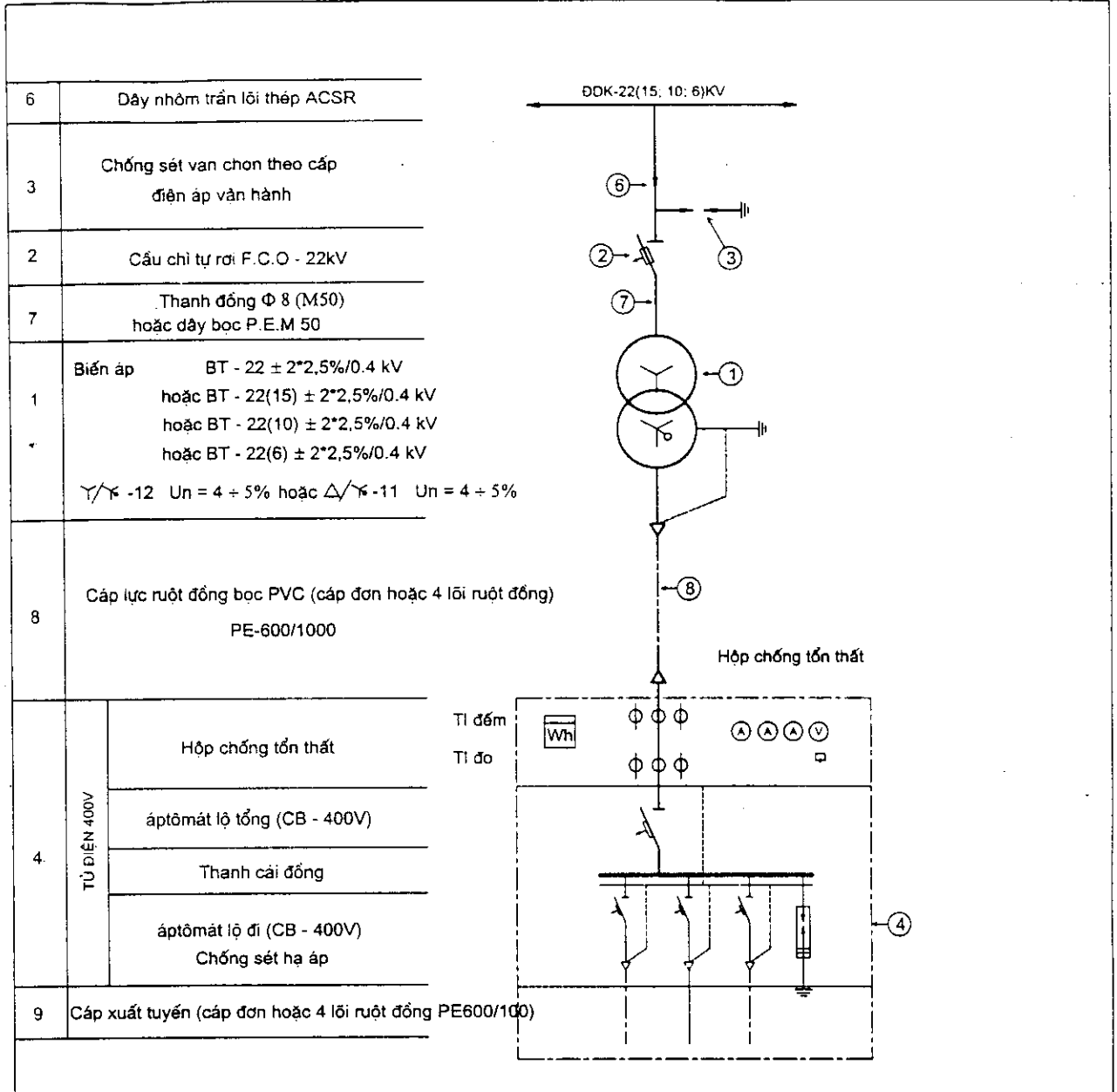
- Các cao độ trên bản vẽ đo bằng (m), kích thước đo bằng (mm)

NĂNG LƯỢNG NÔNG THÔN VIỆT NAM

**BỐ TRÍ THIẾT BỊ ĐIỆN TRẠM BIẾN ÁP 3 PHA 35/0,4KV
KIỂU CHÍNH ĐIỆN - CÓ CHỐNG SÉT KHE HỖ**

2-1.2 . CÁC TRẠM BIẾN ÁP BA PHA

22/0,4kV; 22(15)/0,4 kV; 22(10)/0,4 kV; 22(6)/0,4 kV



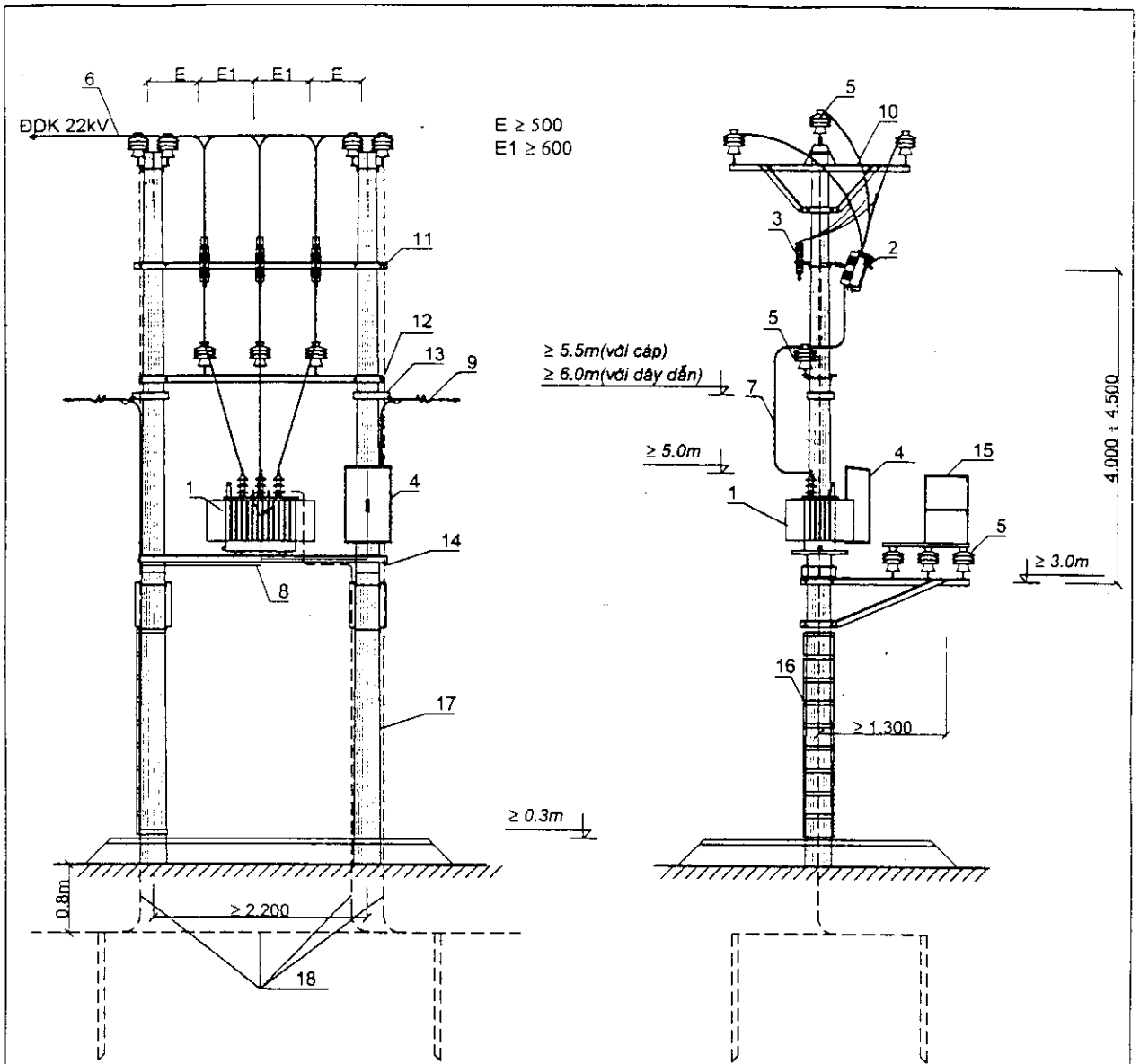
BẢNG KẾ THIẾT BỊ VẬT LIỆU HỘ BỘ

STT	Thiết bị	Kí hiệu	Khởi lượng 1 trạm		Trạm biến áp								Đơn vị
			Đơn vị	Số lượng	250KVA	200KVA	160KVA	100KVA	75KVA	50KVA	31,5KVA		
1	Máy biến áp	BT-22/0,4KV (BT-22(15)/0,4KV) (BT-22(10)/0,4KV) (BT-22(6)/0,4KV)	Cái	1	250 (250) (250) (250)	200 (200) (200) (200)	160 (160) (160) (160)	100 (100) (100) (100)	75 (75) (75) (75)	50 (50) (50) (50)	31,5 (31,5) (31,5) (31,5)	KVA	
2	Cầu chì tự rơi	F.C.O-22kV	Cái	3	F.C.O-22kV	F.C.O-22kV	F.C.O-22kV	F.C.O-22kV	F.C.O-22kV	F.C.O-22kV	F.C.O-22kV	KV	
3	Chống sét	LA - 24kV LA - 18kV (LA - 12kV) (LA - 9kV)	Cái	3	LA - 24kV LA - 18kV (LA - 12kV) (LA - 9kV)	LA - 24kV LA - 18kV (LA - 12kV) (LA - 9kV)	LA - 24kV LA - 18kV (LA - 12kV) (LA - 9kV)	LA - 24kV LA - 18kV (LA - 12kV) (LA - 9kV)	LA - 24kV LA - 18kV (LA - 12kV) (LA - 9kV)	LA - 24kV LA - 18kV (LA - 12kV) (LA - 9kV)	LA - 24kV LA - 18kV (LA - 12kV) (LA - 9kV)	KV	
4	Tủ điện - 400V	TĐ - 400 V	Cái	1	0,8 x 1,3	0,8 x 1,3	0,8 x 1,3	0,8 x 1,3	0,8 x 1,3	0,8 x 1,3	0,8 x 1,3	m	
	áp tô mát tổng 3 pha	CB - 400 V	Cái	1	400A	300A	250A	150A	125A	75A	50A	A	
	áp tô mát nhánh 3 pha	CB - 400 V	Cái	Lộ x 1	3 x 150A	3 x 125A	3 x 100A	2 x 100A	2 x 75A	2 x 50A	-	A	
	Biến dòng điện (do)	TĐ - 400 V	Cái	3	400/5A	300/5A	250/5A	150/5A	125/5A	75/5A	50/5A	A	
	Biến dòng điện (đếm)	TĐ - 400 V	Cái	3	300/5A	250/5A	200/5A	125/5A	75/5A	75/5A	50/5A	A	
4	Chống sét hạ áp	CV - 500V	Cái	3	CV 500	CV 500	CV 500	CV 500	CV 500	CV 500	CV 500	V	
	Cách điện đứng 22kV	SD-22	Cái	14 (20)	SD-22	SD-22	SD-22	SD-22	SD-22	SD-22	SD-22	KV	
6	Dây dẫn đến	AC - 50	m	24	AC - 50	AC - 50	AC - 50	AC - 50	AC - 50	AC - 50	AC - 50	mm ²	
7	Thanh cái đồng	M - 50 (Φ 8)	m	15	M - 50	M - 50	M - 50	M - 50	M - 50	M - 50	M - 50	mm ²	
8	Cáp lực hạ áp	PVC - 1kV	m	6	3M150+M95	3M150+M95	3M150+M95	3M95+M50	3M95+M50	3M50+M35	3M50+M35	mm ²	
9	Cáp xuất tuyến	PVC - 1kV	m	Lộ x 7	3(3M70+M35)	3(3M70+M35)	3(3M70+M35)	2(3M50+M35)	2(3M50+M35)	3(3M50+M35)	3(3M50+M35)	mm ²	

Ghi chú: Số trong ngoặc(...) ở mục 5 dùng cho trạm dọc tuyến.

NĂNG LƯỢNG NÔNG THÔN VIỆT NAM

SƠ ĐỒ ĐIỆN TRẠM BIẾN ÁP 3 PHA
22/0,4 KV; 22(15)/0,4 KV; 22(10)/0,4 KV; 22(6)/0,4KV



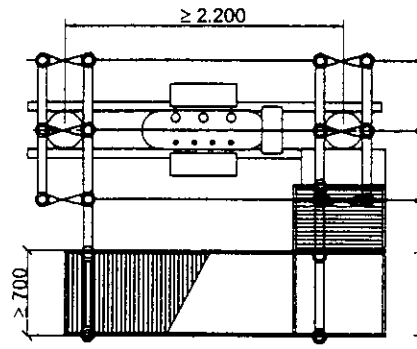
E ≥ 500
E1 ≥ 600

CHÚ THÍCH :

- 1 - Máy biến áp 22/0,4kV (22(15)/0,4kV)
- 2 - Cầu chì F.C.O - 24kV
- 3 - Chống sét van LA
- 4 - Tủ hạ áp TĐ - 400V
- 5 - Cách điện 22kV
- 6 - Dây trung áp
- 7 - Thanh cái M50 (Φ 8)
- 8 - Cáp lực hạ áp
- 9 - Cáp xuất tuyến hạ áp
- 10 - Xà đỡ dây đến
- 11 - Xà đỡ cấu chì và chống sét van
- 12 - Xà đỡ sứ trung gian
- 13 - Tầng treo cáp hoặc xà
- 14 - Giá đỡ MBA
- 15 - Ghế cách điện
- 16 - Thang leo
- 17 - Cột BTLT
- 18 - Hệ thống nối đất

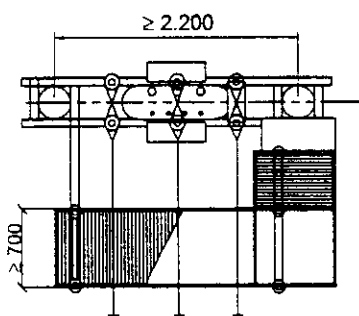
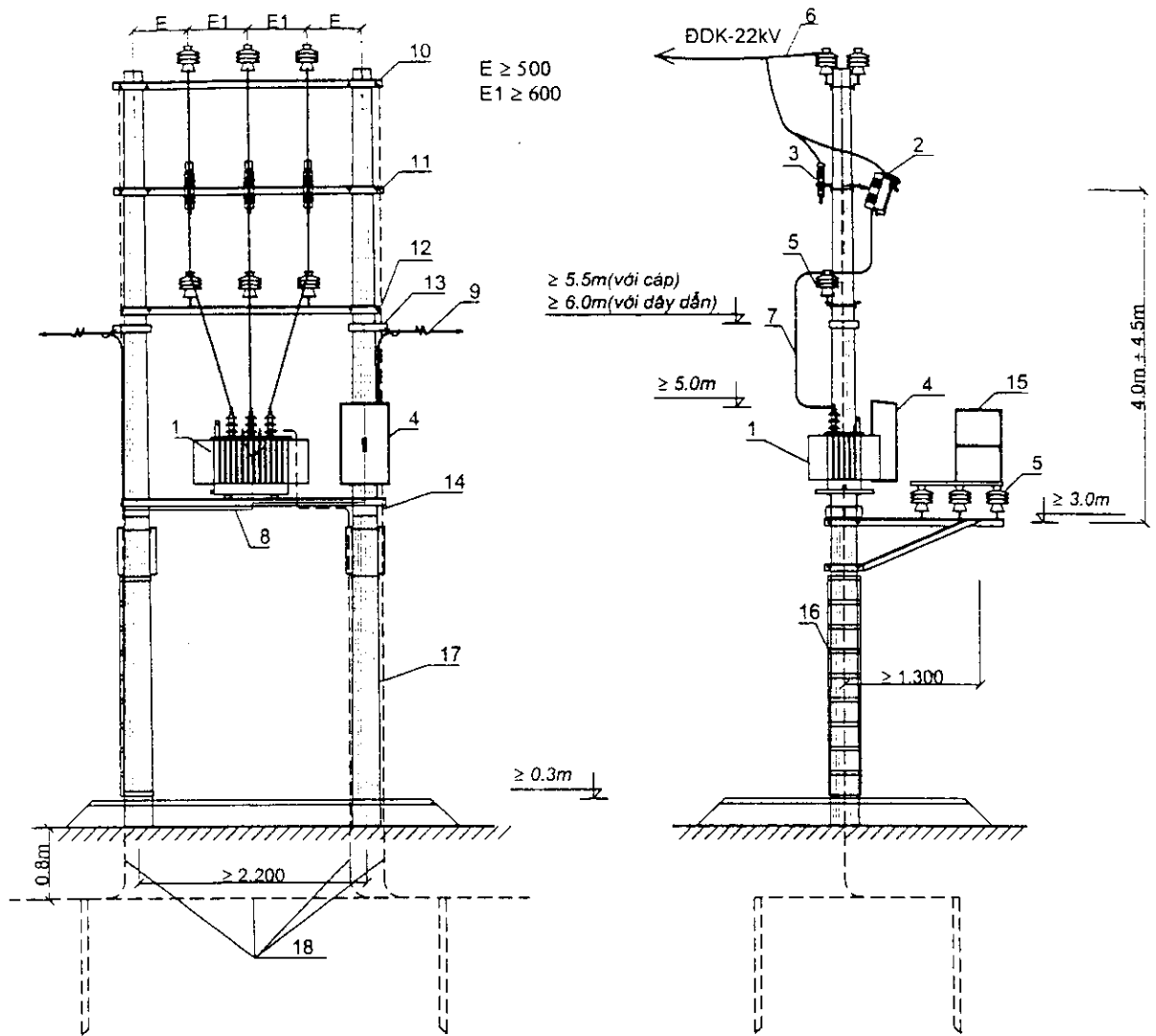
GHI THÍCH :

- Các cao độ trên bản vẽ đo bằng (m), kích thước đo bằng (mm)



NĂNG LƯỢNG NÔNG THÔN VIỆT NAM

BỐ TRÍ THIẾT BỊ ĐIỆN TRẠM BIẾN ÁP 3 PHA
22/0,4KV; 22(10)/0,4KV; 22(6)/0,4KV-KIỂU DỌC TUYẾN
CÓ GHẾ CÁCH ĐIỆN



CHÚ THÍCH :

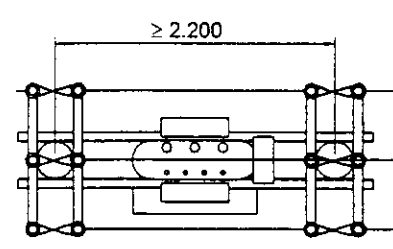
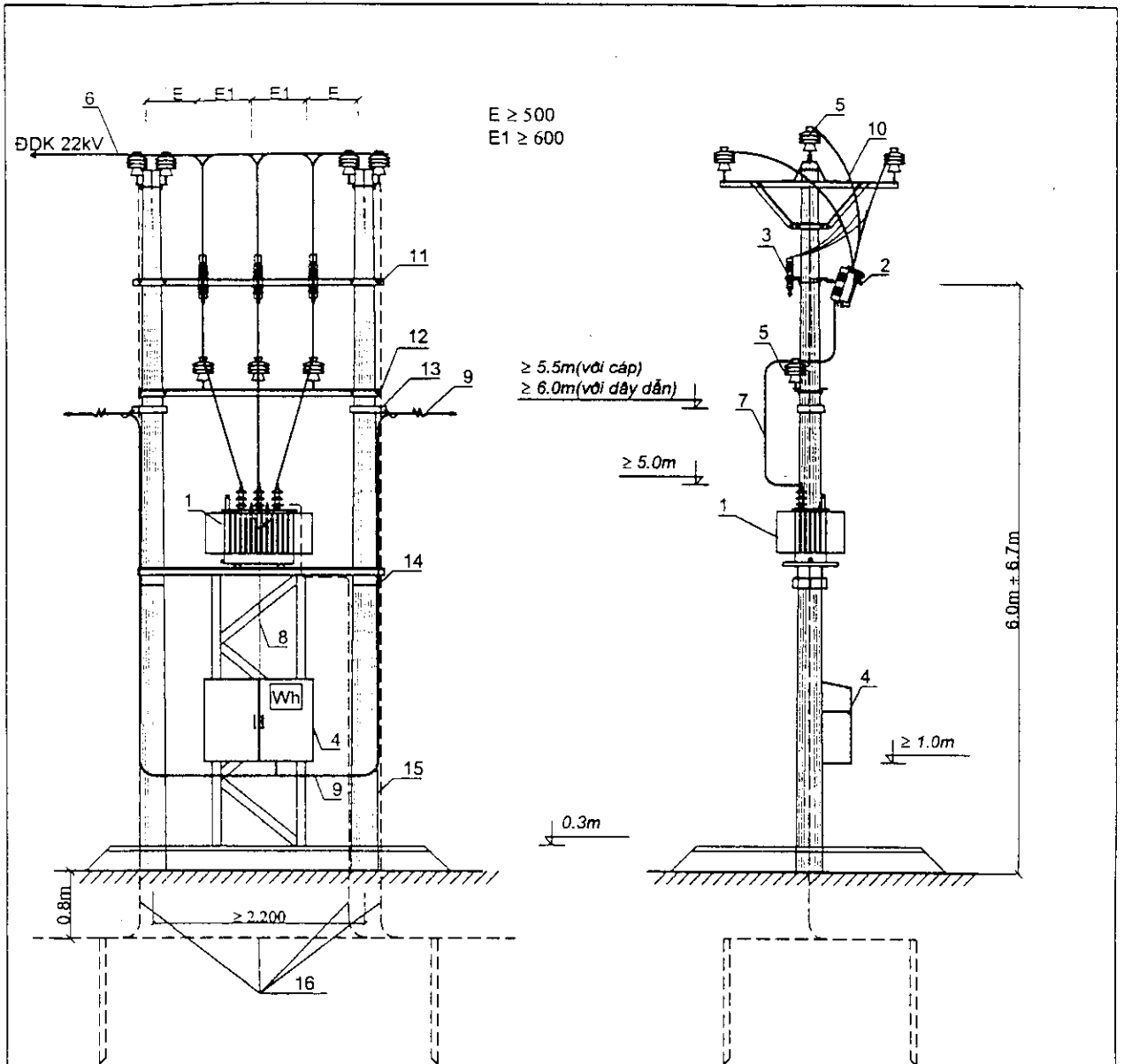
- | | |
|---|-------------------------------------|
| 1 - Máy biến áp 22/0,4kV (22(15)/0,4kV) | 10 - Xà đỡ dây đến |
| 2 - Cầu chì F.C.O - 24kV | 11 - Xà đỡ cầu chì và chống sét van |
| 3 - Chống sét van LA | 12 - Xà đỡ sứ trung gian |
| 4 - Tủ hạ áp TB - 400V | 13 - Tầng treo cáp hoặc xà |
| 5 - Cách điện 22kV | 14 - Giá đỡ MBA |
| 6 - Dây trung áp | 15 - Ghế cách điện |
| 7 - Thanh cái M50 (Φ 8) | 16 - Thang leo |
| 8 - Cáp lực hạ áp | 17 - Cột BTLT |
| 9 - Cáp xuất tuyến hạ áp | 18 - Hệ thống nối đất |

GHI THÍCH :

- Các cao độ trên bản vẽ đo bằng (m), kích thước đo bằng (mm)

NĂNG LƯỢNG NÔNG THÔN VIỆT NAM

**BỐ TRÍ THIẾT BỊ ĐIỆN TRẠM BIẾN ÁP 3 PHA
22/0,4KV; 22(10)/0,4KV; 22(6)/0,4KV-Kiểu chính diện
CÓ GHẾ CÁCH ĐIỆN**



CHÚ THÍCH :

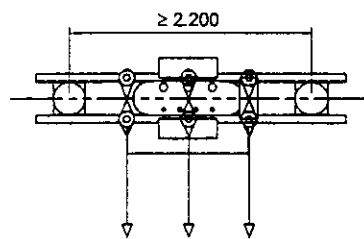
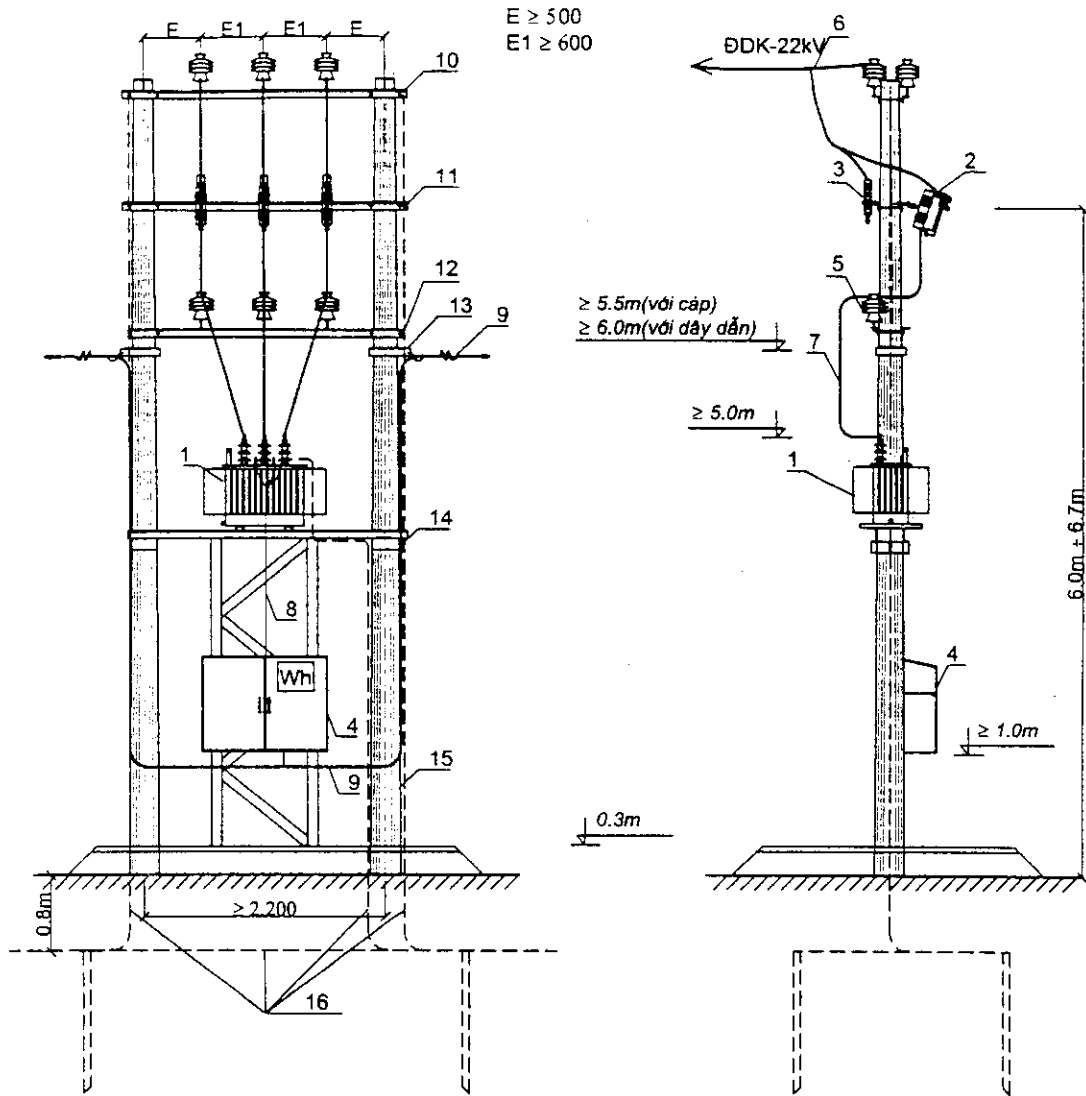
- 1 - Máy biến áp 22/0,4kV (22(15)/0,4kV)
- 2 - Cầu chì F.C.O - 24kV
- 3 - Chống sét van LA
- 4 - Tủ hạ áp TD - 400V
- 5 - Cách điện 22kV
- 6 - Dây trung áp
- 7 - Thanh cái M50 (Φ 8)
- 8 - Cáp lực hạ áp
- 9 - Cáp xuất tuyến hạ áp
- 10 - Xà đỡ dây đến
- 11 - Xà đỡ cầu chì và chống sét van
- 12 - Xà đỡ sứ trung gian
- 13 - Tầng treo cáp hoặc xà
- 14 - Giá đỡ MBA
- 15 - Cột BTLT
- 16 - Hệ thống nối đất

GHI THÍCH :

- Các cao độ trên bản vẽ đo bằng (m), kích thước đo bằng (mm)

NĂNG LƯỢNG NÔNG THÔN VIỆT NAM

**BỐ TRÍ THIẾT BỊ ĐIỆN TRẠM BIẾN ÁP 3 PHA 22/0,4KV
(22(15)/0,4KV) - KIỂU DỌC TUYẾN
KHÔNG CÓ GHẾ CÁCH ĐIỆN**



CHÚ THÍCH :

- | | |
|---|-------------------------------------|
| 1 - Máy biến áp 22/0,4kV (22(15)/0,4kV) | 10 - Xà đỡ dây dẫn |
| 2 - Cầu chì F.C.O - 24kV | 11 - Xà đỡ cầu chì và chống sét van |
| 3 - Chống sét van LA | 12 - Xà đỡ sứ trung gian |
| 4 - Tủ hạ áp TĐ - 400V | 13 - Tầng treo cáp hoặc xà |
| 5 - Cách điện 22kV | 14 - Giá đỡ MBA |
| 6 - Dây trung áp | 15 - Cột BTLT |
| 7 - Thanh cái M50 (Φ 8) | 16 - Hệ thống nối đất |
| 8 - Cáp lực hạ áp | |
| 9 - Cáp xuất tuyến hạ áp | |

GHI THÍCH :

- Các cao độ trên bản vẽ đo bằng (m), kích thước đo bằng (mm)

NĂNG LƯỢNG NÔNG THÔN VIỆT NAM

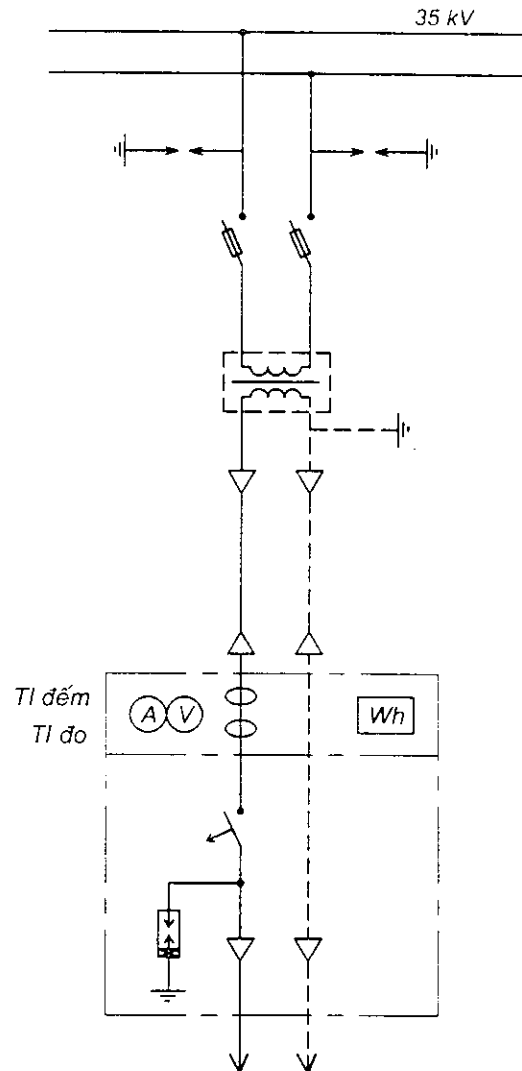
**BỐ TRÍ THIẾT BỊ ĐIỆN TRẠM BIẾN ÁP 3 PHA 22/0,4KV
(22(15)/0,4KV) - KIỂU CHÍNH ĐIỆN
KHÔNG CÓ GHẾ CÁCH ĐIỆN**

PHỤ LỤC THAM KHẢO

**2-2.13. CÁC TRẠM BIẾN ÁP MỘT PHA DÙNG ĐIỆN ÁP DÂY
35/0,23 kV**

SƠ ĐỒ ĐIỆN
TRẠM BIẾN ÁP 1 PHA ĐIỆN ÁP DÂY 35/0.23 KV - NỐI ĐẤT 0.23 KV

Đường dây 35 kV 2 pha	
Chống sét van hoặc khe hở 35 kV	
Cầu chì tự rơi FCO-35 kV	
Máy biến áp 35±2x2,5% / 0,23 kV I/Io - Un=4%	
Cáp lực ruột đồng bọc PVC (cáp đơn)	
TỦ ĐIỆN HẠ ÁP	Hộp chống tổn thất
	Aptomat tổng 1 pha CB - 230 V
	Chống sét hạ áp CV-500 V
Cáp xuất tuyến	



BẢNG KÊ THIẾT BỊ VẬT LIỆU HỢP BÓ

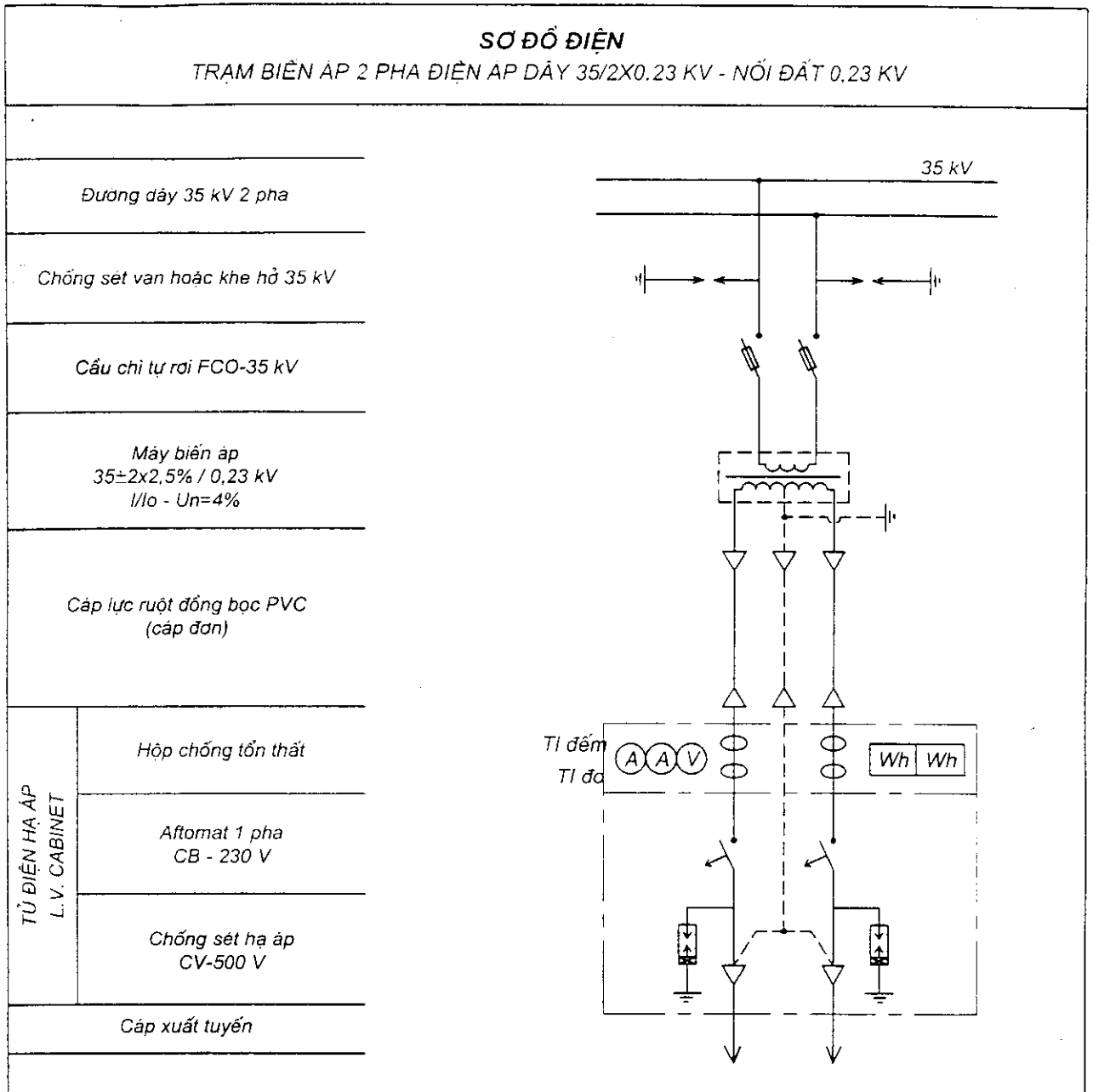
Số TT	Thiết bị	Ký hiệu	Đơn vị tính	Số lượng	Công suất trạm biến áp						Đơn vị	
					≤ 10	12,5	15	20	25	31,5		50
1	Máy biến áp	BT 35/0,23	cái	1	6,3-10	12,5	15	20	25	31,5		kVA
2	Cầu chì tự rơi	FCO-35	cái	2	FCO-35	FCO-35	FCO-35	FCO-35	FCO-35	FCO-35		
3	Chống sét van hoặc khe hở	LA-35 (GLA-35)	cái	2	LA-35 (GLA-35)	LA-35 (GLA-35)	LA-35 (GLA-35)	LA-35 (GLA-35)	LA-35 (GLA-35)	LA-35 (GLA-35)		
4	Tủ điện hạ áp	TD-400	cái	1	0,5x0,8	0,5x0,8	0,5x0,8	0,5x0,8	0,5x0,8	0,5x0,8		m
	Aptomat tổng 1 pha	CB-230	cái	1	50	63	75	100	125	150		A
	Biến dòng điện đo	TI-400	cái	1			75/5	100/5	125/5	150/5		A
	Biến dòng điện đếm	TI-400	cái	1			50/5	75/5	100/5	125/5		A
	Chống sét hạ áp	CV-500	cái	1	CV-500	CV-500	CV-500	CV-500	CV-500	CV-500		V
5	Thanh dòng	φ 8(M35)	m	10	φ 8(M35)	φ 8(M35)	φ 8(M35)	φ 8(M35)	φ 8(M35)	φ 8(M35)		mm(mm ²)
6	Cáp lực hạ áp	PVC-1KV	m	6	2M50	2M50	2M50	2M75	2M95	2M95		mm ²
7	Cáp xuất tuyến	PVC-1KV	m	10	2M50	2M50	2M50	2M95	2(2M50)	2(2M50)		mm ²

NĂNG LƯỢNG NÔNG THÔN VIỆT NAM

SƠ ĐỒ ĐIỆN TBA 35/0,23 KV

SƠ ĐỒ ĐIỆN

TRẠM BIẾN ÁP 2 PHA ĐIỆN ÁP DÂY 35/2X0,23 KV - NỐI ĐẤT 0,23 KV



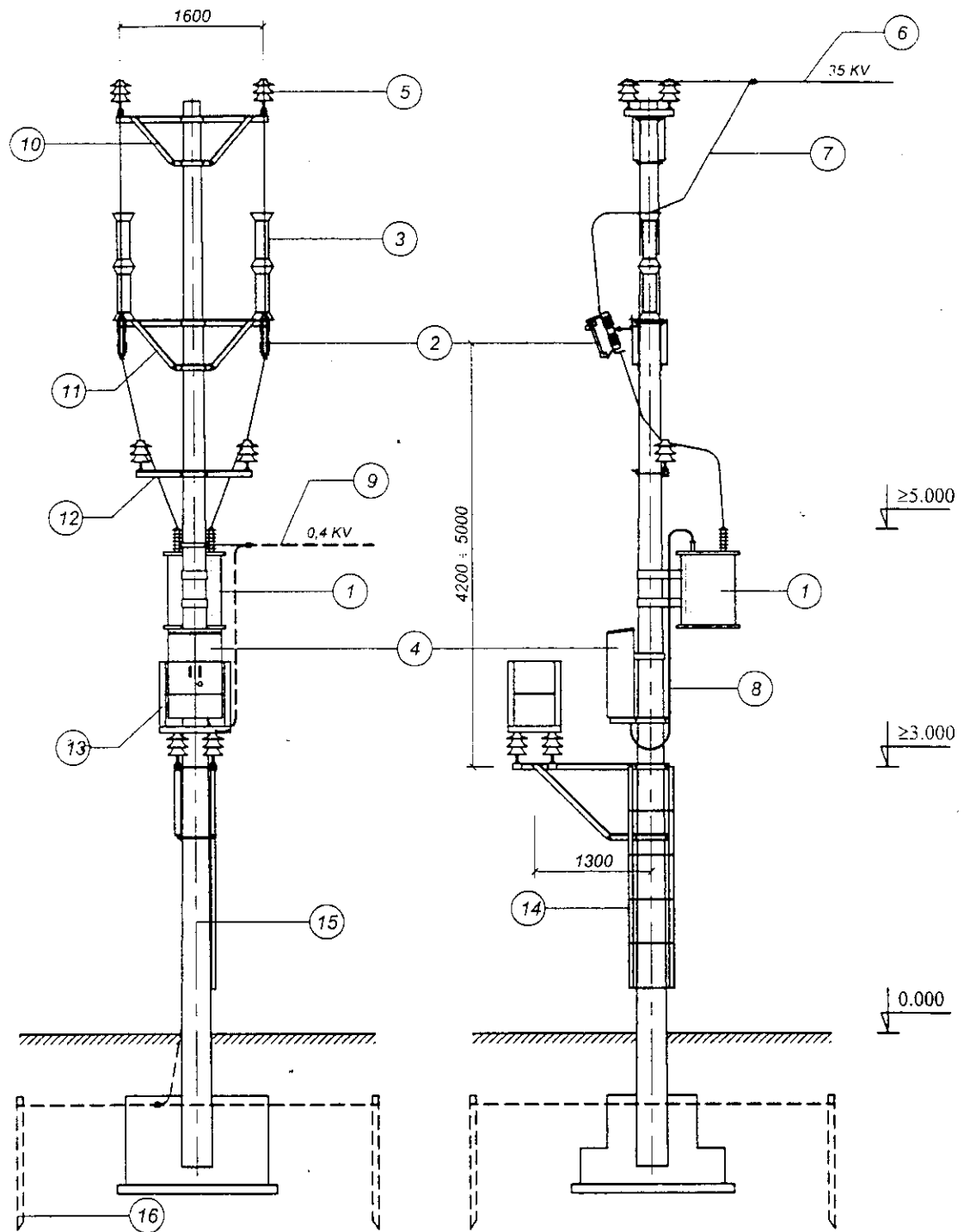
BẢNG KÊ THIẾT BỊ VẬT LIỆU HỢP BỘ

Số TT	Thiết bị	Ký hiệu	Đơn vị tính	Số lượng	Công suất trạm biến áp							
					≤ 10	12,5	15	20	25	31,5	50	Đơn vị
1	Máy biến áp	BT 35/0,23	cái	1					25	31,5		kVA
2	Cầu chì tự rơi	FCO-35	cái	2				FCO-35	FCO-35			
3	Chống sét van hoặc khe hở	LA-35 (GLA-35)	cái	2				LA-35 (GLA-35)	LA-35 (GLA-35)			
4	Tủ điện hạ áp	TĐ-400	cái	1				0,6x1	0,6x1			m
	Aftomat 1 pha	CB-230	cái	2				75	75			A
	Biến dòng điện đo	TI-400	cái	2				75/5	75/5			A
	Biến dòng điện đếm	TI-400	cái	2				50/5	50/5			A
	Chống sét hạ áp	CV-500	cái	2				CV-500	CV-500			V
5	Thanh đỡ	φ 8(M35)	m	10				φ 8(M35)	φ 8(M35)			mm(mm ²)
6	Cáp lực hạ áp	PVC-1KV	m	3x6				2M95	2M95			mm ²
7	Cáp xuất tuyến	PVC-1KV	m	2x5				2M50	2M50			mm ²

NĂNG LƯỢNG NÔNG THÔN VIỆT NAM **SƠ ĐỒ ĐIỆN TBA 35/2x0,23 KV**

Nguyễn Lê Hoàng

SƠ ĐỒ BỐ TRÍ THIẾT BỊ
TRẠM BIẾN ÁP 1 PHA ĐIỆN ÁP DÂY 35/0.23 KV - DÙNG CHỐNG SÉT VAN



GHI CHÚ

1. Máy biến áp 35/0,23 KV
2. Cầu chì FCO 35 KV
3. Chống sét van 35 KV
4. Tủ điện hạ áp
5. Cách điện 35 KV
6. Dây trung áp
7. Thanh cái M35 (φ8)
8. Cáp lực hạ áp

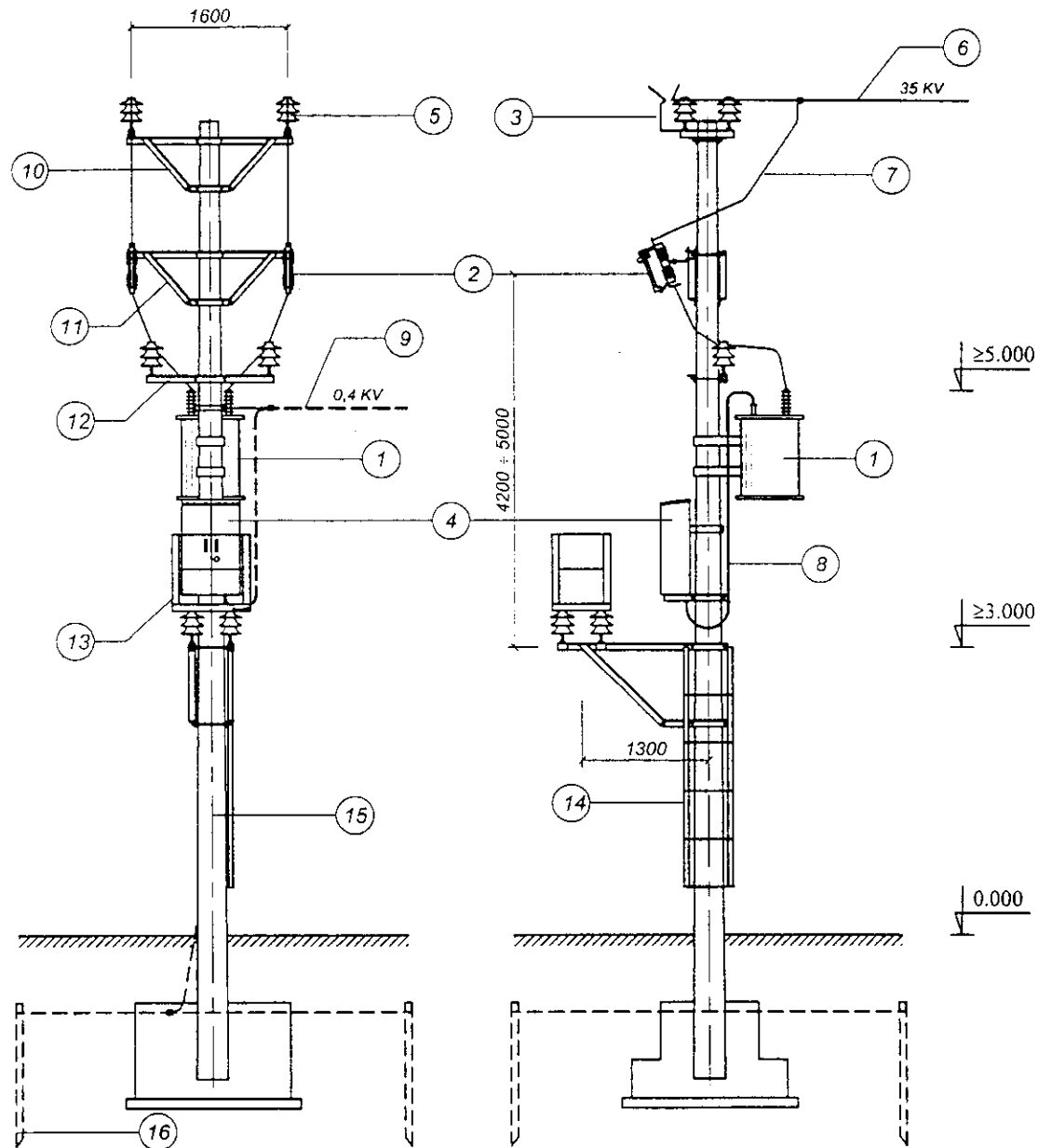
LEGEND

9. Cáp xuất tuyến hạ áp
10. Xà đỡ dây đến
11. Xà cầu chì + chống sét
12. Xà đỡ sứ trung gian
13. Ghế cách điện
14. Thang leo
15. Cột BTLT 12 m
16. Hệ thống nối đất

NĂNG LƯỢNG NÔNG THÔN VIỆT NAM

**BỐ TRÍ THIẾT BỊ TBA 1 PHA
 ĐIỆN ÁP DÂY 35/0,23 KV**

SƠ ĐỒ BỐ TRÍ THIẾT BỊ
TRẠM BIẾN ÁP 1 PHA ĐIỆN ÁP DÂY 35/0,23 KV - DÙNG CHỐNG SÉT KHE HỖ

**GHI CHÚ**

1. Máy biến áp 35/0,23 kV
2. Cầu chì FCO 35 kV
3. Chống sét khe hở 35 kV
4. Tủ điện hạ áp
5. Cách điện 35 kV
6. Dây trung áp
7. Thanh cái M35 (φ8)
8. Cáp lực hạ áp

LEGEND

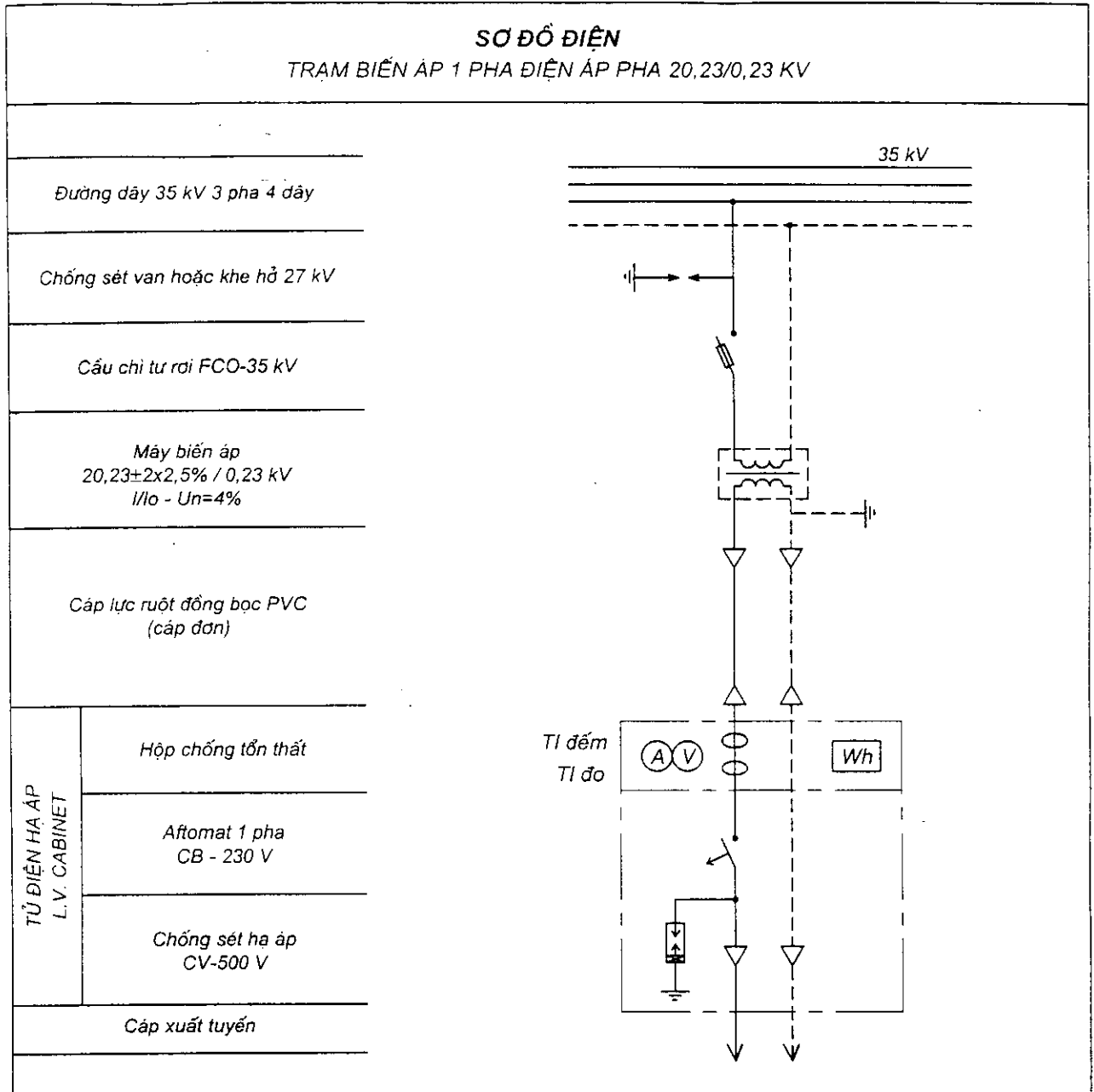
9. Cáp xuất tuyến hạ áp
10. Xà đỡ dây đến
11. Xà cầu chì + chống sét
12. Xà đỡ sứ trung gian
13. Ghế cách điện
14. Thang leo
15. Cột BTLT 10 m
16. Hệ thống nối đất

NĂNG LƯỢNG NÔNG THÔN VIỆT NAM

BỐ TRÍ THIẾT BỊ TBA 1 PHA
ĐIỆN ÁP DÂY 35/0,23 KV

**2-2.1.4. CÁC TRẠM BIẾN ÁP 1 PHA DÙNG ĐIỆN ÁP PHA
20,23/0,23 kV**

SƠ ĐỒ ĐIỆN
TRẠM BIẾN ÁP 1 PHA ĐIỆN ÁP PHA 20,23/0,23 KV



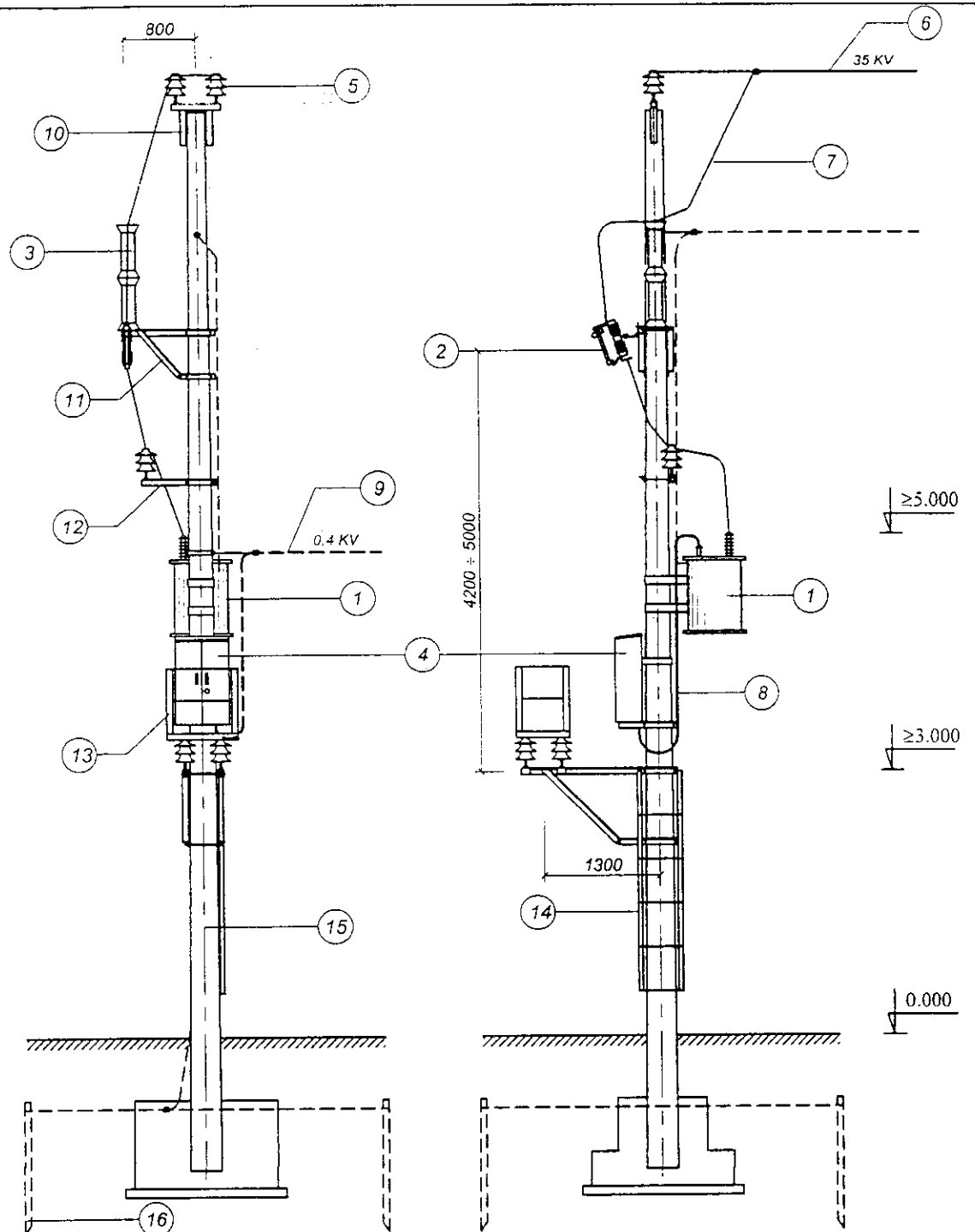
BẢNG KÊ THIẾT BỊ VẬT LIỆU HỢP BỘ

Số TT	Thiết bị	Ký hiệu	Đơn vị tính	Số lượng	Công suất trạm biến áp						Đơn vị
					≤ 10	12,5	15	20	25	31,5	
1	Máy biến áp	BT 20,23/0,23	cái	1	6,3-10	12,5	15	20	25	31,5	kVA
2	Cầu chì tự rơi	FCO-35	cái	1	FCO-35	FCO-35	FCO-35	FCO-35	FCO-35	FCO-35	
3	Chống sét van hoặc khe hở	LA-27(22)	cái	1	LA-35 (GLA-35)	LA-35 (GLA-35)	LA-35 (GLA-35)	LA-35 (GLA-35)	LA-35 (GLA-35)	LA-35 (GLA-35)	
4	Tủ điện hạ áp	TD-400	cái	1	0,5x0,8	0,5x0,8	0,5x0,8	0,5x0,8	0,5x0,8	0,5x0,8	m
	Aptomat tổng 1 pha	CB-230	cái	1	50	63	75	100	125	150	A
	Biên dòng điện đo	TI-400	cái	1	50/5	63/5	75/5	100/5	125/5	150/5	A
	Biên dòng điện đếm	TI-400	cái	1	50/5	50/5	50/5	75/5	100/5	125/5	A
	Chống sét hạ áp	CV-500	cái	1	CV-500	CV-500	CV-500	CV-500	CV-500	CV-500	V
5	Thanh đồng	φ 8(M35)	m	10	φ 8(M35)	φ 8(M35)	φ 8(M35)	φ 8(M35)	φ 8(M35)	φ 8(M35)	mm(mm ²)
6	Cáp lực hạ áp	PVC-1KV	m	6	2M50	2M50	2M50	2M75	2M95	2M95	mm ²
7	Cáp xuất tuyến	PVC-1KV	m	10	2M50	2M50	2M50	2M95	2(2M50)	2(2M50)	mm ²

NĂNG LƯỢNG NÔNG THÔN VIỆT NAM

SƠ ĐỒ ĐIỆN TBA 20,23/0,23 KV

SƠ ĐỒ BỐ TRÍ THIẾT BỊ
TRẠM BIẾN ÁP 1 PHA ĐIỆN ÁP PHA 20,23/0,23 KV - DÙNG CHỐNG SÉT VAN

**GHI CHÚ**

1. Máy biến áp 35/0,23 KV
2. Cầu chì FCO 35 KV
3. Chống sét van 35 KV
4. Tủ điện hạ áp
5. Cách điện 35 KV
6. Dây trung áp
7. Thanh cái M35 (φ8)
8. Cáp lực hạ áp

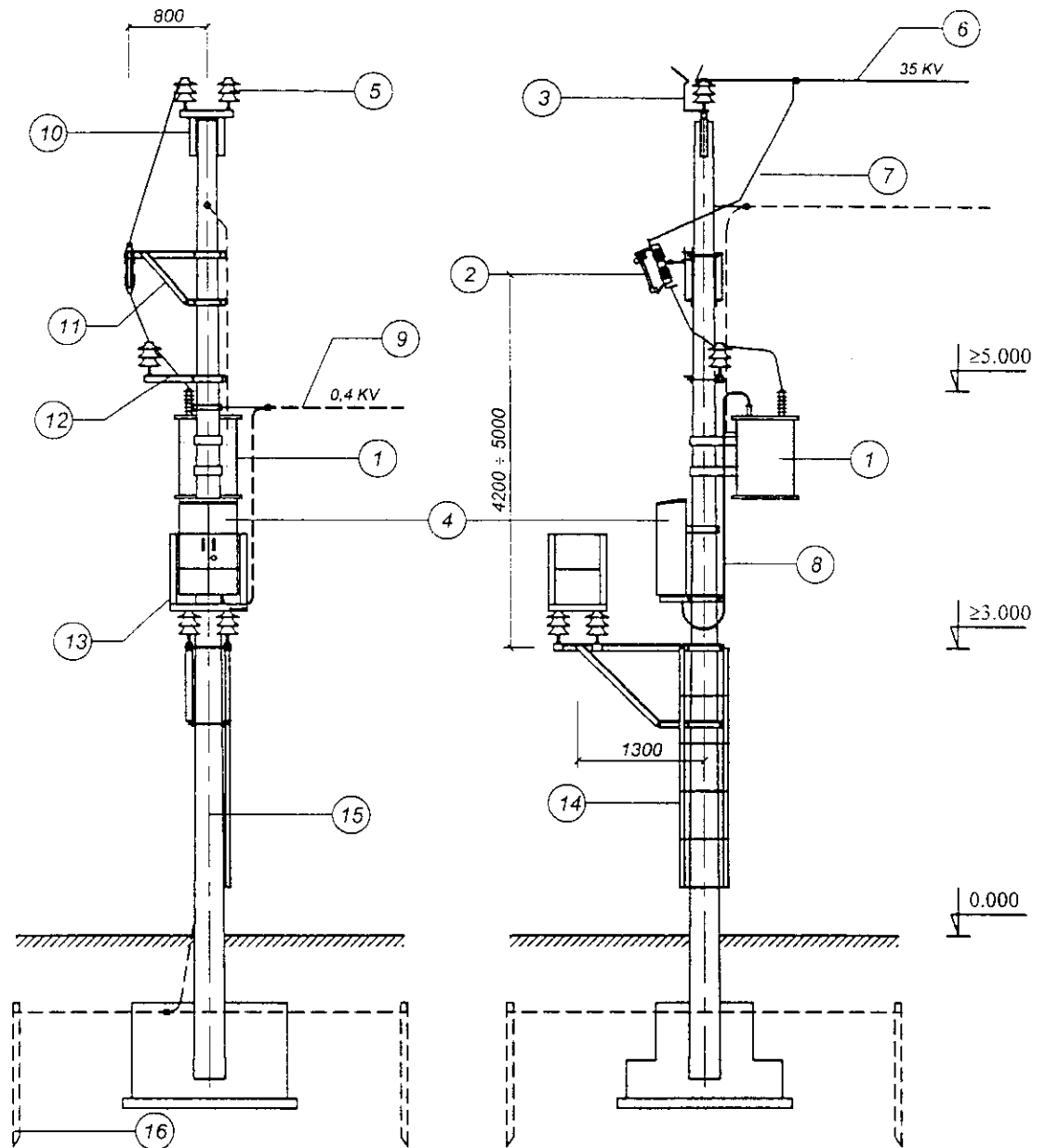
LEGEND

9. Cáp xuất tuyến hạ áp
10. Xà đỡ dây đến
11. Xà cầu chì + chống sét
12. Xà đỡ sứ trung gian
13. Ghế cách điện
14. Thang leo
15. Cột BTLT 12 m
16. Hệ thống nối đất

NĂNG LƯỢNG NÔNG THÔN VIỆT NAM

**BỐ TRÍ THIẾT BỊ TBA 1 PHA
 ĐIỆN ÁP PHA 20,23/0,23 KV**

SƠ ĐỒ BỐ TRÍ THIẾT BỊ
TRẠM BIẾN ÁP 1 PHA ĐIỆN ÁP PHA 20,23/0,23 KV - DÙNG CHỐNG SÉT KHE HỖ

**GHI CHÚ**

1. Máy biến áp 35/0,23 kV
2. Cấu chi FCO 35 kV
3. Chống sét khe hở 35 kV
4. Tủ điện hạ áp
5. Cách điện 35 kV
6. Dây trung áp
7. Thanh cái M35 (φ8)
8. Cáp lực hạ áp

LEGEND

9. Cáp xuất tuyến hạ áp
10. Xà đỡ dây đến
11. Xà cấu chi + chống sét
12. Xà đỡ sứ trung gian
13. Ghế cách điện
14. Thang leo
15. Cột BTLT 10 m
16. Hệ thống nối đất

NĂNG LƯỢNG NÔNG THÔN VIỆT NAM

**BỐ TRÍ THIẾT BỊ TBA 1 PHA
ĐIỆN ÁP PHA 20,23/0,23 KV**

**2-2.1.5. CÁC TRẠM BIẾN ÁP 3 MÁY 1 PHA VÀ MỘT MÁY 1 PHA
12,7(8,67/0,23 kV)**

SƠ ĐỒ ĐIỆN

TRẠM BIẾN ÁP 3 MÁY 1 PHA 8,67(12,7)/0,23 KV

Đường dây 3 pha 4 dây
15(22) KV

Chống sét 18 KV
Cầu chì tự rơi FCO-22 KV

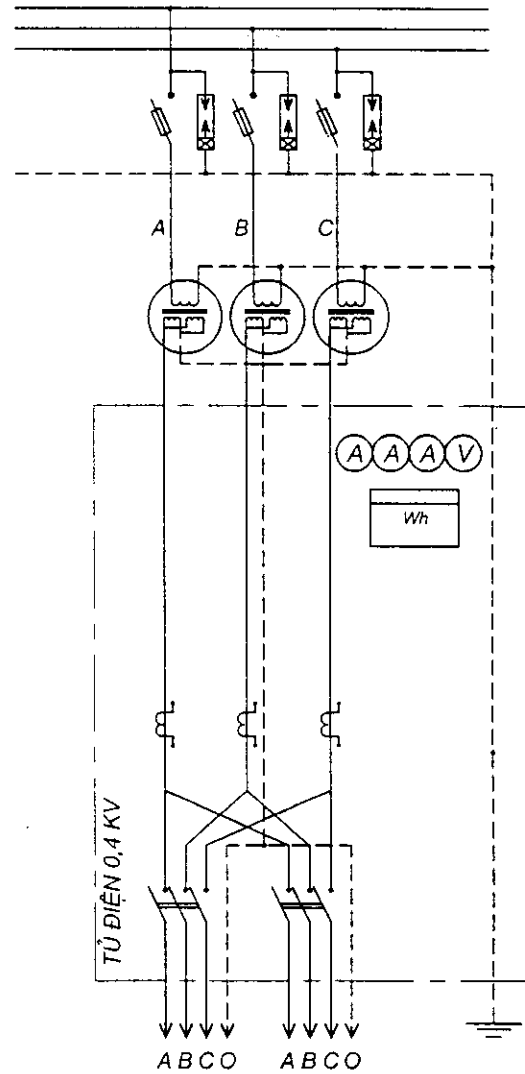
Máy biến áp lực
8,67(12,7)/0,23 KV
Yo/Yo-12; Un=4 ÷ 4,5%

Công tơ 3 pha 4 dây
400/230V - 5A

Biến dòng điện
400 V

Aptomat 3 cực

Dây dẫn điện hạ áp



BẢNG KÊ THIẾT BỊ VẬT LIỆU HỢP BỘ

Số TT	Thiết bị	Ký hiệu	Đơn vị	Số lg	Công suất trạm biến áp						Đơn vị	
					≤ 10	12,5	15	20	25	31,5		50
1	Máy biến áp	8,67(12,7)/0,23 KV	cái	3					25	31,5	50	kVA
2	Cầu chì tự rơi	FCO-22	cái	3					FCO-22	FCO-22	FCO-22	
3	Chống sét van	LA-18(15,3)	cái	3					LA-18	LA-18	LA-18	
4	Tủ điện hạ áp	TD-400	cái	1					0,6x1	0,6x1	0,6x1	m
	Aptomat 3 pha	CB-400	cái	2					75	100	150	A
	Biến dòng điện đo	TI-400	cái	3					125/5	150/5	250/5	A
	Biến dòng điện đếm	TI-400	cái	3					100/5	125/5	200/5	A
	Chống sét hạ áp	CV-500	cái	3					CV-500	CV-500	CV-500	V
5	Thanh đóng	♦ 8(M35)	m	10					♦ 8(M35)	♦ 8(M35)	♦ 8(M35)	mm(mm ²)
6	Cáp lực hạ áp	PVC-1KV	m	2x10					3M95+M35 (7M50)	3M95+M35 (7M50)	3M150+M70 (7M70)	mm ²
7	Cáp xuất tuyến	PVC-1KV	m	2x8					4M50	4M50	8M70	mm ²

NĂNG LƯỢNG NÔNG THÔN VIỆT NAM

SƠ ĐỒ ĐIỆN TBA 8,67(12,7)/0,23 KV

SƠ ĐỒ ĐIỆN
TRẠM BIẾN ÁP 1 PHA 8,67(12,7)/0,23 KV

Đường dây 3 pha 4 dây
15(22) kV

Chống sét 18 kV
Cầu chì tự rơi FCO-22 KV

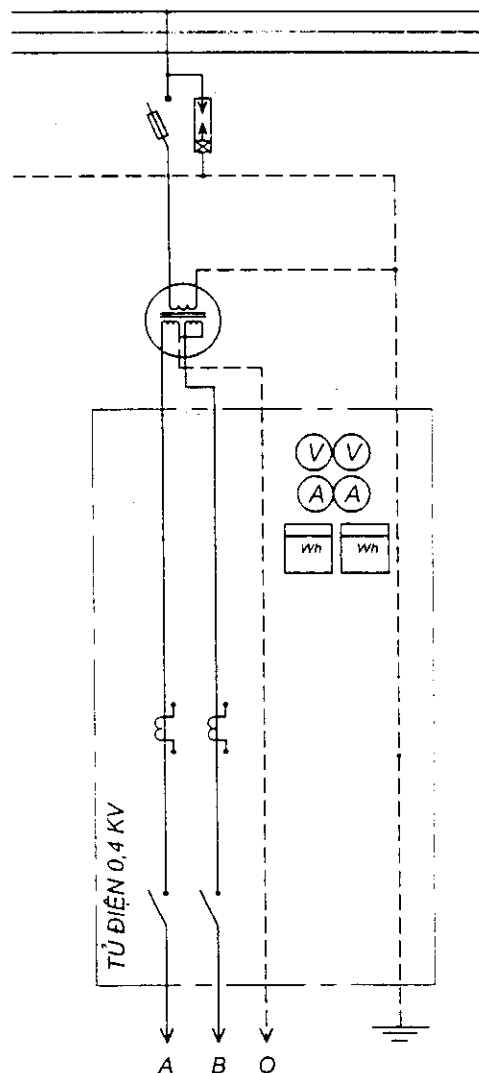
Máy biến áp lực
8,67(12,7)/0,23 kV
I₀/I₀-12; U_n=4 ÷ 4,5%

Công tơ 1 pha
400/230V - 5A

Biến dòng điện
400 V

Aptomat 1 pha

Dây dẫn điện hạ áp



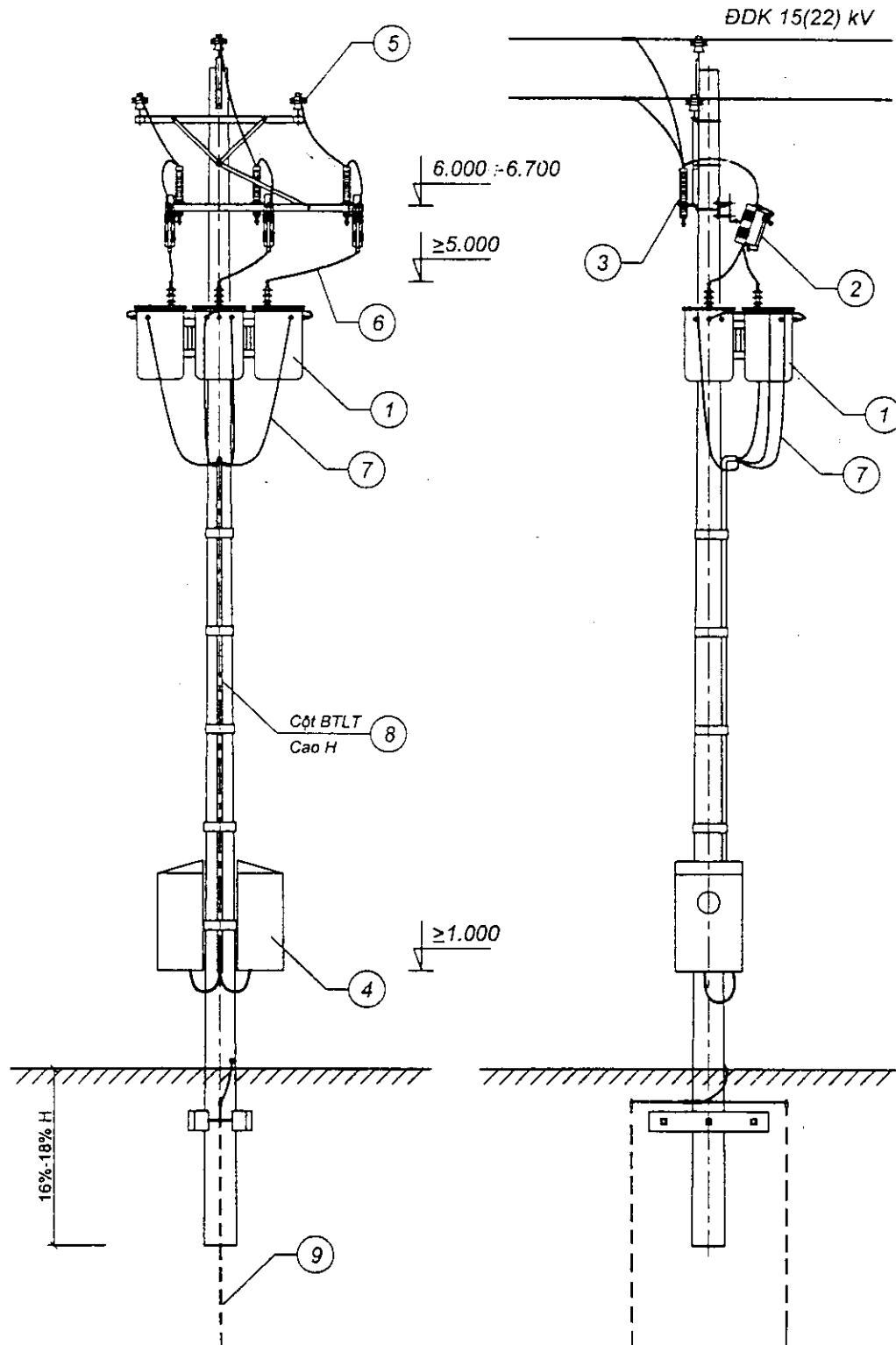
BẢNG KÊ THIẾT BỊ VẬT LIỆU HỢP BỘ

Số TT	Thiết bị	Ký hiệu	Đơn vị	Số lg	Công suất trạm biến áp							Đơn vị
					≤ 10	12,5	15	20	25	31,5	50	
1	Máy biến áp	8,67(12,7)/0,23 KV	cái	1	6,6-10	12,5	15	20	25	31,5	50	kVA
2	Cầu chì tự rơi	FCO-22	cái	1	FCO-22	FCO-22	FCO-22	FCO-22	FCO-22	FCO-22	FCO-22	
3	Chống sét van	LA-18(15,3)	cái	1	LA-18	LA-18	LA-18	LA-18	LA-18	LA-18	LA-18	
4	Tủ điện hạ áp	TD-400	cái	1	0,5x0,8	0,5x0,8	0,5x0,8	0,5x0,8	0,5x0,8	0,5x0,8	0,5x0,8	m
	Aptomat 3 pha	CB-400	cái	1	50A	63A	75A	100A	125A	150A	250A	A
	Biến dòng điện đo	TI-400	cái	2	50/5A	63/5A	75/5A	100/5A	125/5A	150/5A	250/5A	A
	Biến dòng điện đếm	TI-400	cái	2	50/5A	50/5A	50/5A	75/5A	100/5A	125/5A	200/5A	A
	Chống sét hạ áp	CV-500	cái	2	CV-500	CV-500	CV-500	CV-500	CV-500	CV-500	CV-500	V
5	Thanh đóng	φ 8(M35)	m	10	φ 8(M35)	φ 8(M35)	φ 8(M35)	φ 8(M35)	φ 8(M35)	φ 8(M35)	φ 8(M35)	mm(mm ²)
6	Cáp lực hạ áp	PVC-1KV	m	10	2M50	2M50	2M50	2M95	2M95	2M95 2(2M50)	2M150 2(2M70)	mm ²
7	Cáp xuất tuyến	PVC-1KV	m	8	2M50	2M50	2M50	2M95	2(2M50)	2(2M50)	2(2M70)	mm ²

NĂNG LƯỢNG NÔNG THÔN VIỆT NAM

SƠ ĐỒ ĐIỆN TBA 8,67(12,7)/0,23 KV

SƠ ĐỒ BỐ TRÍ THIẾT BỊ
TRẠM BIẾN ÁP 3 MÁY 1 PHA 8,67(12,7)/0,23 KV



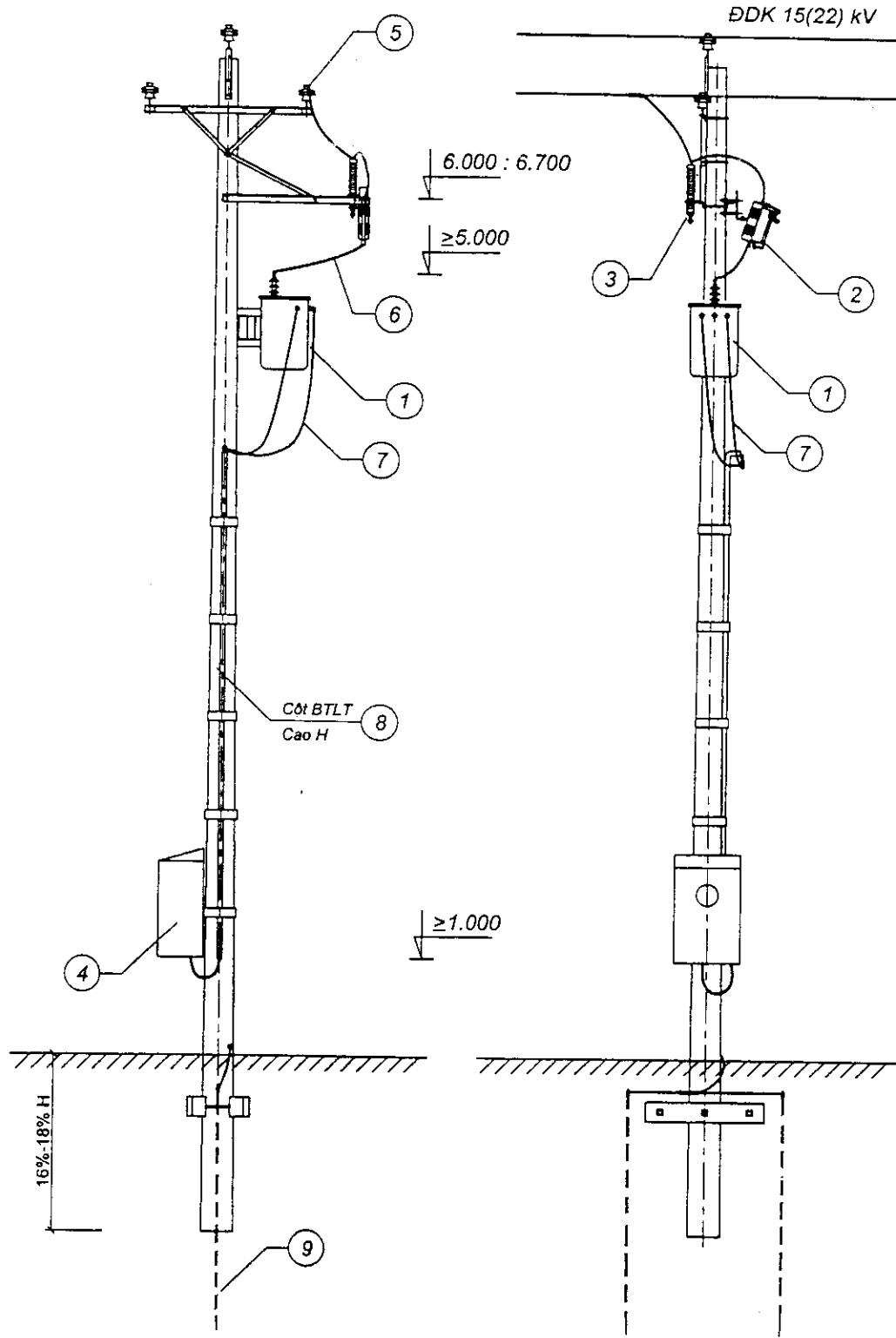
GHI CHÚ

- | | |
|-----------------------------------|------------------------------|
| 1. Máy biến áp 8,67(12,7)/0,23 KV | 6. Dây đồng bọc XLPE 12,7 KV |
| 2. Cầu chì tự rơi FCO-22 KV | 7. Cáp lực hạ áp |
| 3. Chống sét van 22 KV | 8. Cột BTLT |
| 4. Tủ điện hạ áp | 9. Hệ thống tiếp địa |
| 5. Cách điện 22 KV | |

NĂNG LƯỢNG NÔNG THÔN VIỆT NAM

BỐ TRÍ THIẾT BỊ
TRẠM BIẾN ÁP 3 MÁY 1 PHA

SƠ ĐỒ BỐ TRÍ THIẾT BỊ
TRẠM BIẾN ÁP 1 PHA 8,67(12,7)/0,23 KV



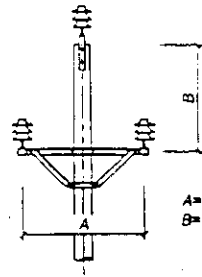
GHI CHÚ

- | | |
|-----------------------------------|------------------------------|
| 1. Máy biến áp 8,67(12,7)/0,23 KV | 6. Dây đồng bọc XLPE 12,7 KV |
| 2. Cầu chì tự rơi FCO-22 KV | 7. Cáp lực hạ áp |
| 3. Chống sét van 22 KV | 8. Cột BTLT |
| 4. Tủ điện hạ áp | 9. Hệ thống tiếp địa |
| 5. Cách điện 22 KV | |

NĂNG LƯỢNG NÓNG THÔN VIỆT NAM

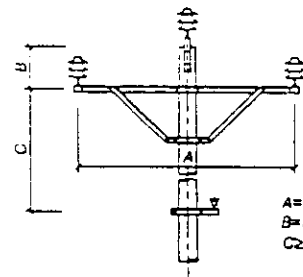
BỐ TRÍ THIẾT BỊ
TRẠM BIẾN ÁP 1 PHA

2-2. ĐƯỜNG DÂY TRUNG ÁP



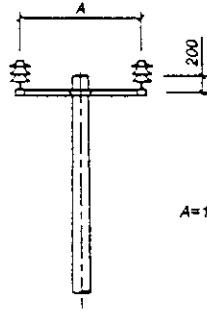
A=1300+2000
B=500+1300

35 KV 3 PHA 3 DÂY



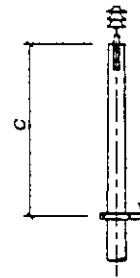
A=2000+2500
B=500+1000
C≥2000

35 KV 3 PHA 4 DÂY



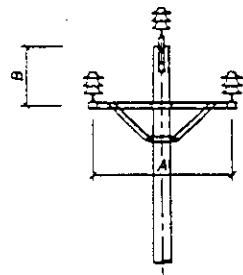
A=1300+1600

35 KV 2 PHA 2 DÂY



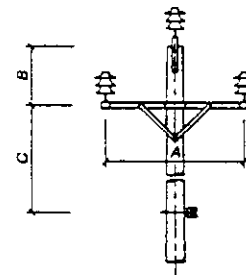
C≥2000

35 KV 1 PHA 2 DÂY



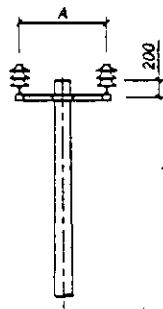
A=1300+2000
B=500+1000

22 KV 3 PHA 3 DÂY



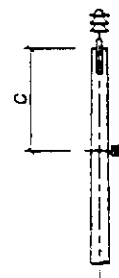
A=1300+2000
B=500+1000
C=1200 hoặc
C=2000

22 KV 3 PHA 4 DÂY



A=1000+1300

22 KV 2 PHA 2 DÂY

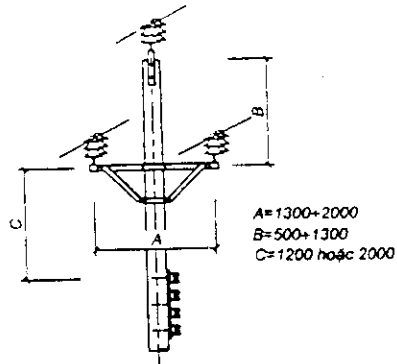


C=1200 hoặc
C=2000

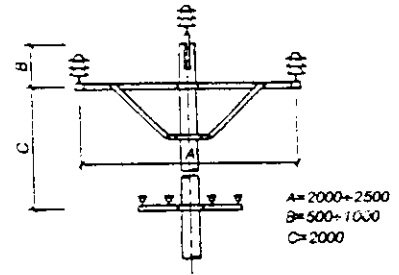
22 KV 1 PHA 2 DÂY

TRUNG ÁP 3 PHA 3 DÂY - SỬ KÉP

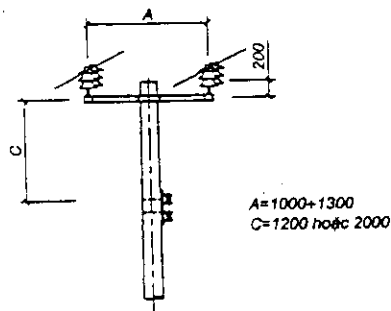
TRUNG ÁP 3 PHA 4 DÂY - SỬ ĐƠN



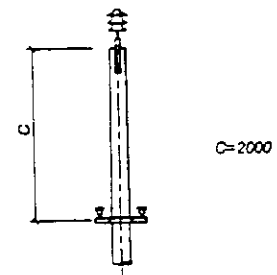
22 KV 3 PHA 3 DÂY ĐI CHUNG



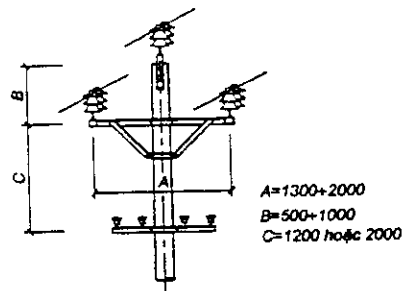
35 KV 3 PHA 4 DÂY



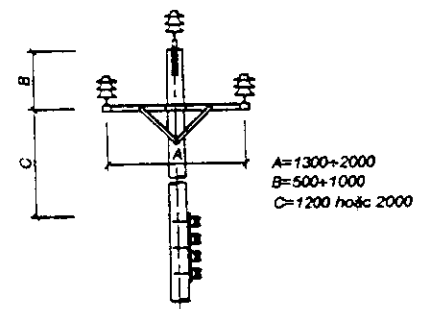
22 KV 2 PHA 2 DÂY ĐI CHUNG



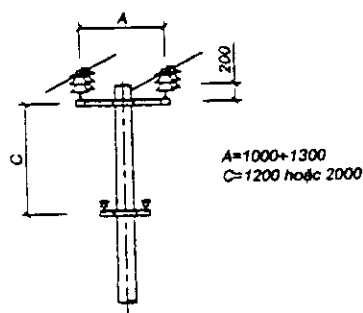
35 KV 1 PHA 2 DÂY ĐI CHUNG



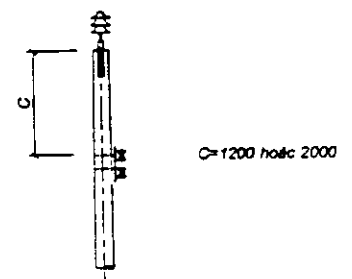
22 KV 3 PHA 3 DÂY ĐI CHUNG



22 KV 3 PHA 4 DÂY ĐI CHUNG



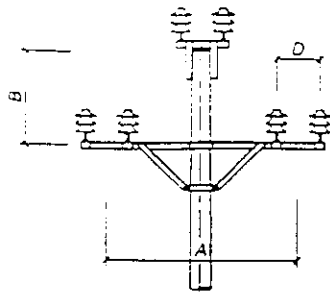
22 KV 2 PHA 2 DÂY ĐI CHUNG



22 KV 1 PHA 2 DÂY ĐI CHUNG

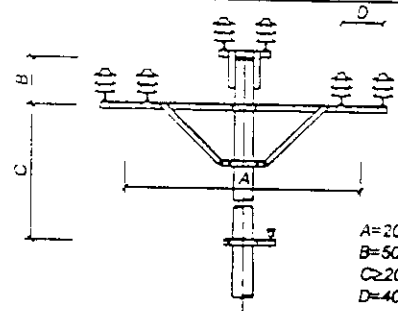
NĂNG LƯỢNG NÔNG THÔN VIỆT NAM

SƠ ĐỒ BỐ TRÍ DÂY DẪN TRÊN CỘT ĐỖ THẲNG
CÁC ĐƯỜNG DÂY TRUNG HẠ ÁP ĐI CHUNG



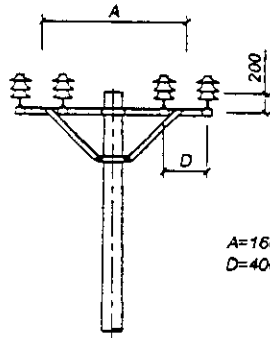
35 KV 3 PHA 3 DÂY

A=1300+2000
B=500+1300
D=400+450



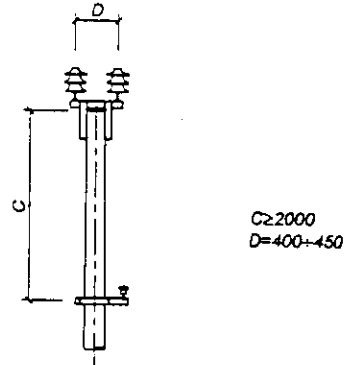
35 KV 3 PHA 4 DÂY

A=2000+2500
B=500+1000
C≥2000
D=400+450



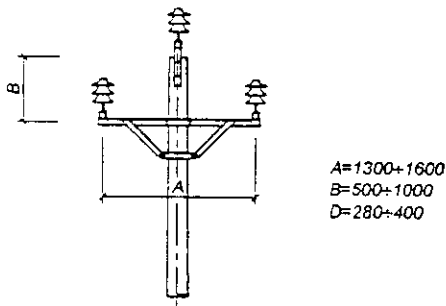
35 KV 2 PHA 2 DÂY

A=1600+2000
D=400+450



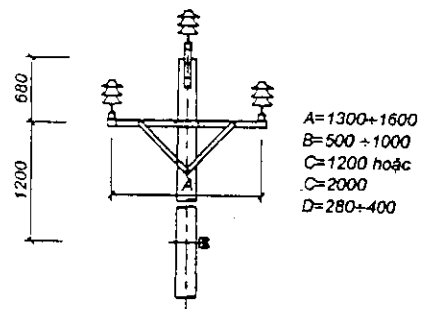
35 KV 1 PHA 2 DÂY

C≥2000
D=400+450



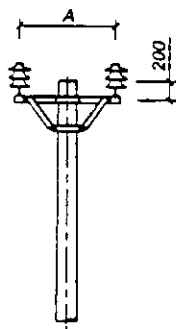
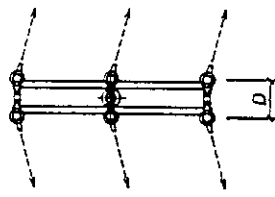
22 KV 3 PHA 3 DÂY

A=1300+1600
B=500+1000
D=280+400



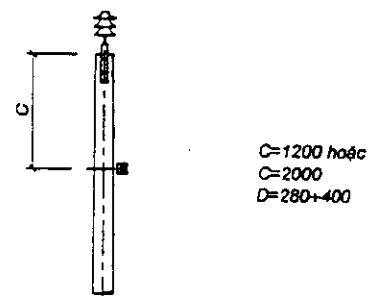
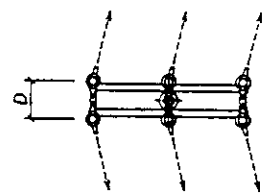
22 KV 3 PHA 4 DÂY

A=1300+1600
B=500+1000
C=1200 hoặc
C=2000
D=280+400



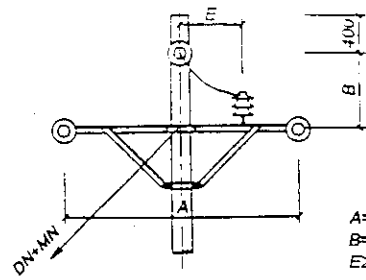
22 KV 2 PHA 2 DÂY

A=1000+1600
D=280+400



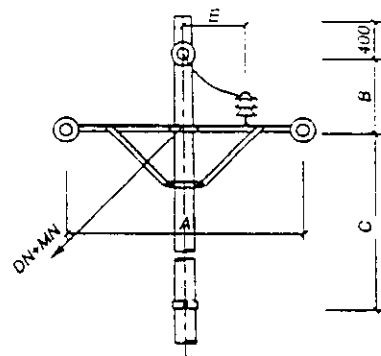
22 KV 1 PHA 2 DÂY

C=1200 hoặc
C=2000
D=280+400



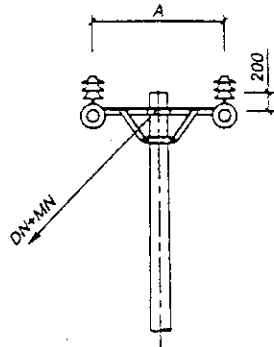
A=2000+2500
B=500+1000
E≥650

35 KV 3 PHA 3 DÂY



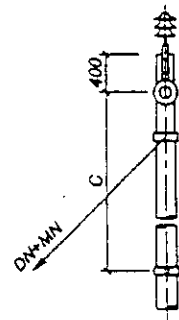
A=2000+2500
B=500+1000
C≥2000
E≥650

35 KV 3 PHA 4 DÂY



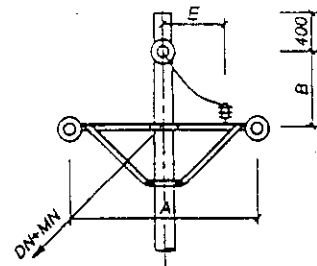
A=1300+1600

35 KV 2 PHA 2 DÂY



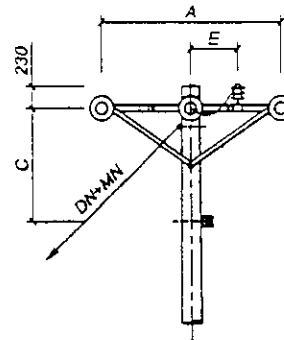
C≥2000

35 KV 1 PHA 2 DÂY



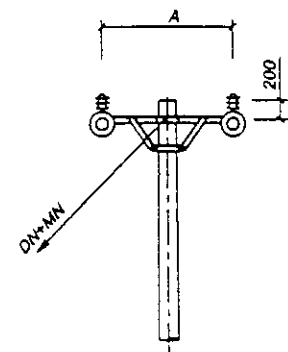
A=1600+2000
B=500+1000
E≥500

22 KV 3 PHA 3 DÂY



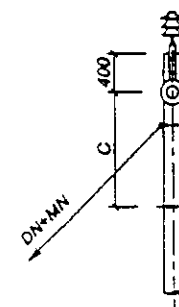
A=1600+2000
C=1200 hoặc
C=2000
E≥500

22 KV 3 PHA 4 DÂY



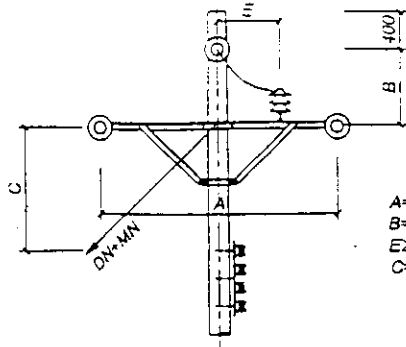
A=1200+1500

22 KV 2 PHA 2 DÂY



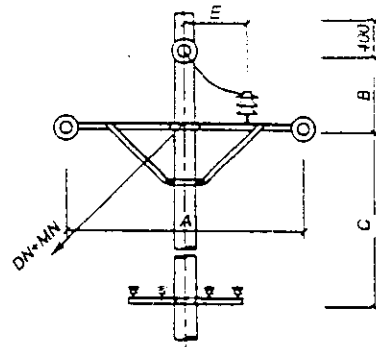
C=1200 hoặc
C=2000

22 KV 1 PHA 2 DÂY



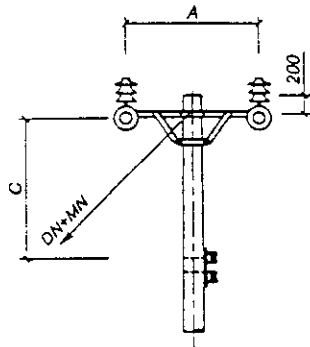
A=2000+2500
B=500+1000
E ≥ 650
C=1200 hoặc 2000

22 KV 3 PHA 3 DÂY ĐI CHUNG



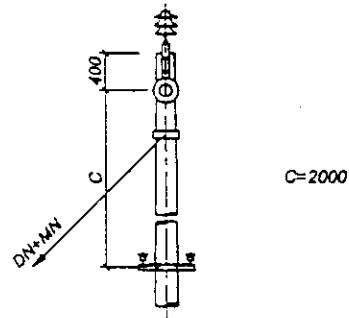
A=2000+2500
B=500+1000
C=2000

35 KV 3 PHA 4 DÂY ĐI CHUNG



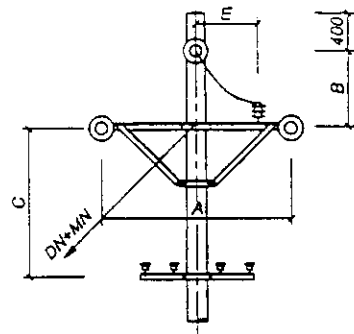
A=1300+1600
C=1200 hoặc 2000

22 KV 2 PHA 2 DÂY ĐI CHUNG



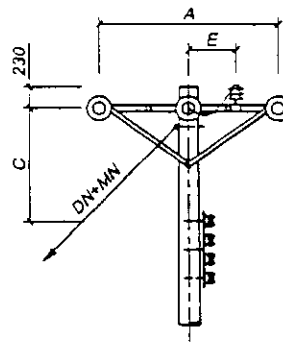
C=2000

35 KV 1 PHA 2 DÂY ĐI CHUNG



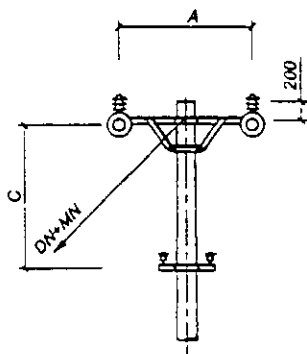
A=1600+2000
B=500+1000
C=1200 hoặc 2000
E ≥ 500

22 KV 3 PHA 3 DÂY ĐI CHUNG



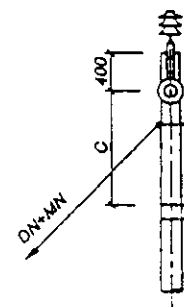
A=1600+2000
C=1200 hoặc
C=2000
E ≥ 500

22 KV 3 PHA 4 DÂY ĐI CHUNG



A=1200+1500
C=1200 hoặc 2000

22 KV 2 PHA 2 DÂY ĐI CHUNG

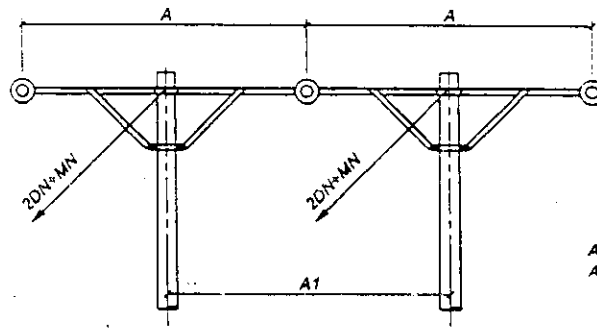


C=1200 hoặc 2000

22 KV 1 PHA 2 DÂY ĐI CHUNG

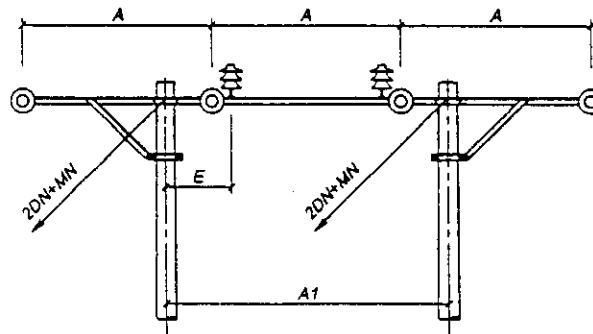
NĂNG LƯỢNG NÔNG THÔN VIỆT NAM

SƠ ĐỒ BỐ TRÍ DÂY DẪN TRÊN CỘT NÉO ĐƠN
CÁC ĐƯỜNG DÂY TRUNG HẠ ÁP ĐI CHUNG



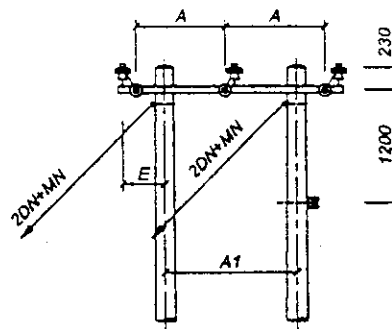
A = 2000; 2500; 3000
A1 = 2000; 2500; 3000

35(22) KV 3 PHA 3 DÂY



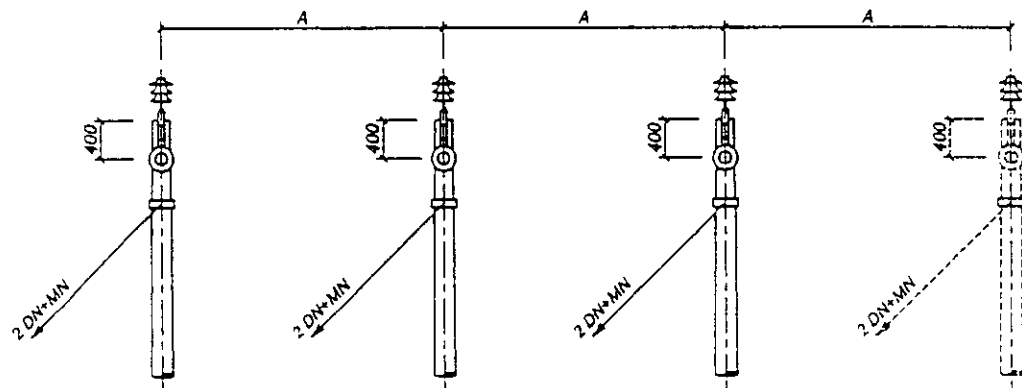
A = 1500; 2000
A1 = 2500; 3000
E ≥ 650

35 KV 3 PHA 4 DÂY



A = 950-1550
A1 = 1400+2000
E ≥ 500

22 KV 3 PHA 4 DÂY

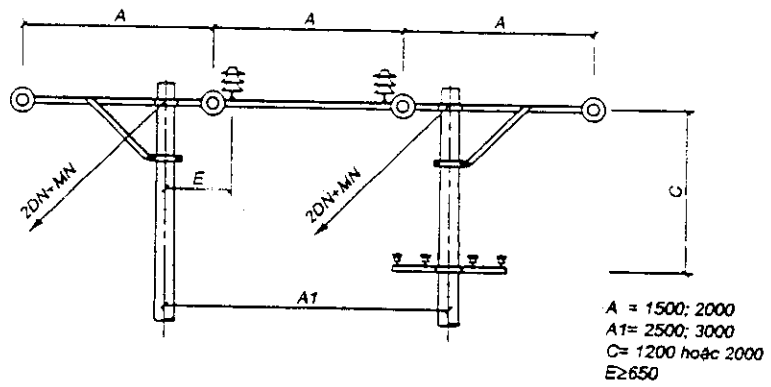


A ≥ 4000

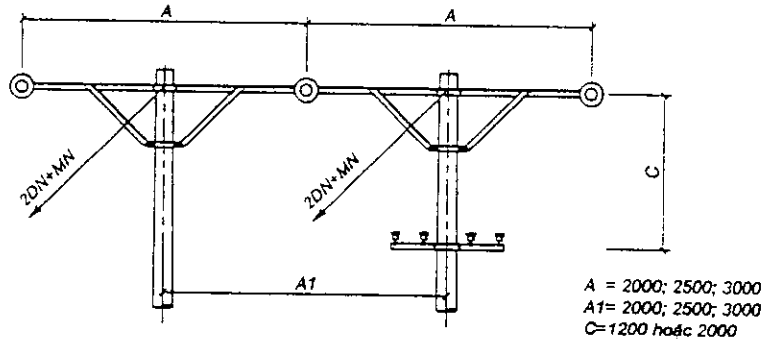
35(22) KV ĐƠN PHA

NĂNG LƯỢNG NÔNG THÔN VIỆT NAM

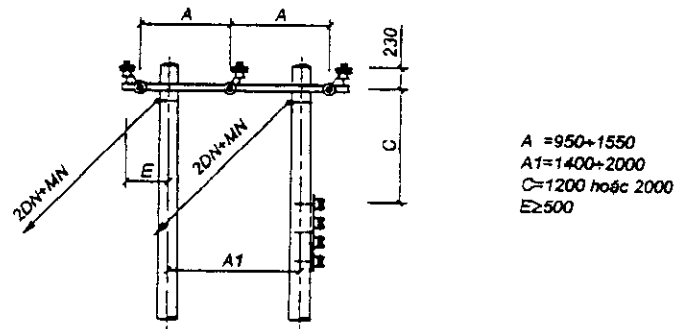
SƠ ĐỒ BỐ TRÍ DÂY
DẪN TRÊN CỘT NÉO CỐNG - ĐƠN PHA



35 KV 3 PHA 4 DÂY ĐI CHUNG



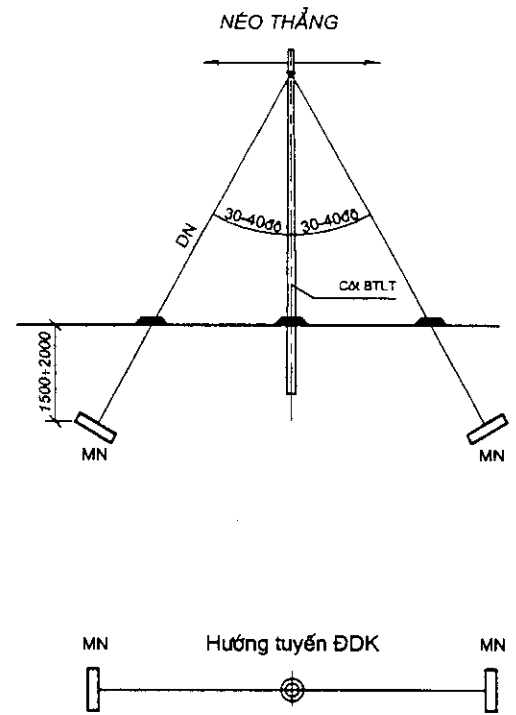
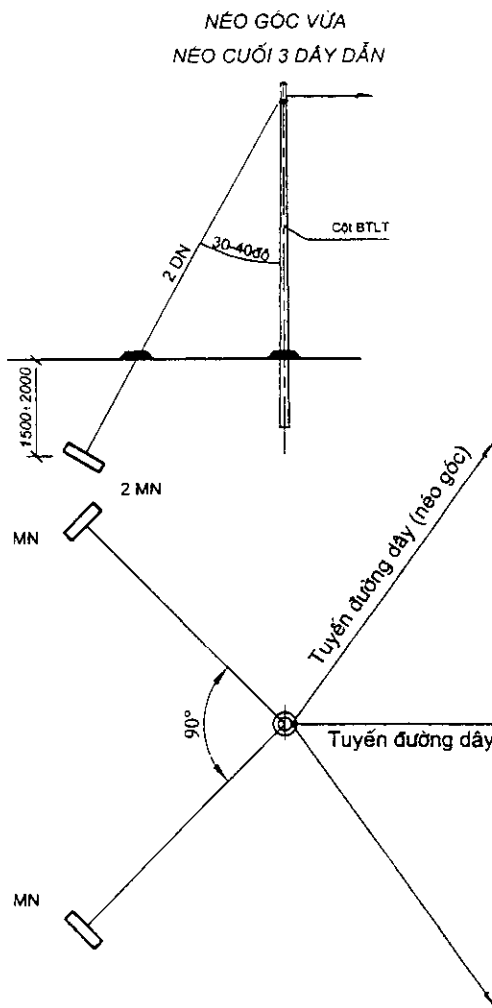
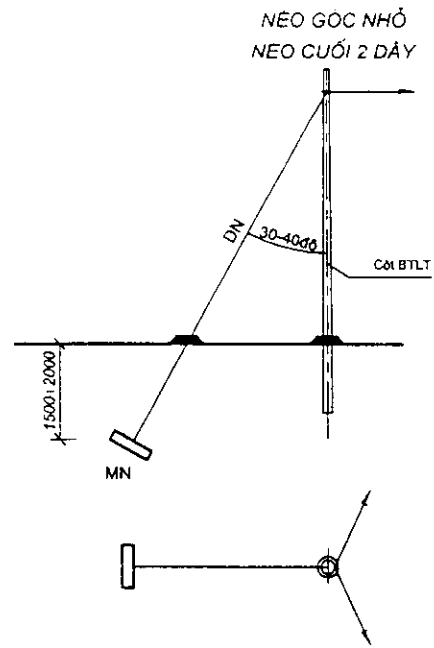
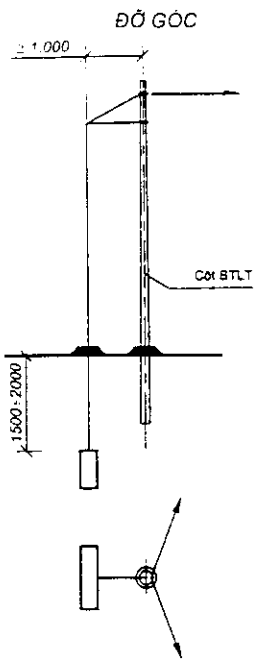
35(22) KV 3 PHA 3 DÂY ĐI CHUNG



22 KV 3 PHA 4 DÂY ĐI CHUNG

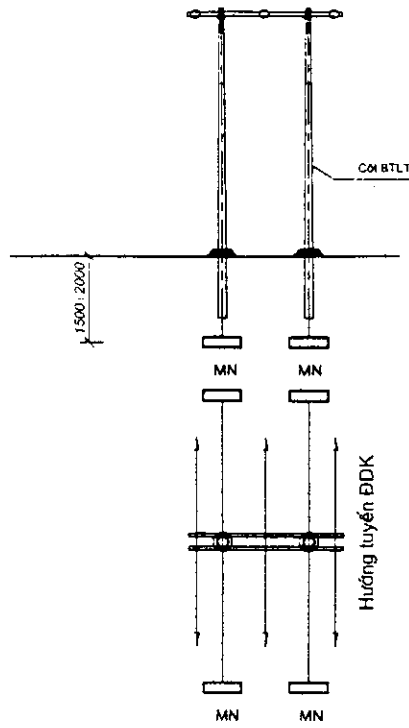
NĂNG LƯỢNG NÔNG THÔN VIỆT NAM

**SƠ ĐỒ BỐ TRÍ DÂY
DẪN TRÊN CỘT NẸO CỐNG - ĐƠN PHA
CÁC ĐƯỜNG DÂY TRUNG HẠ ÁP ĐI CHUNG**

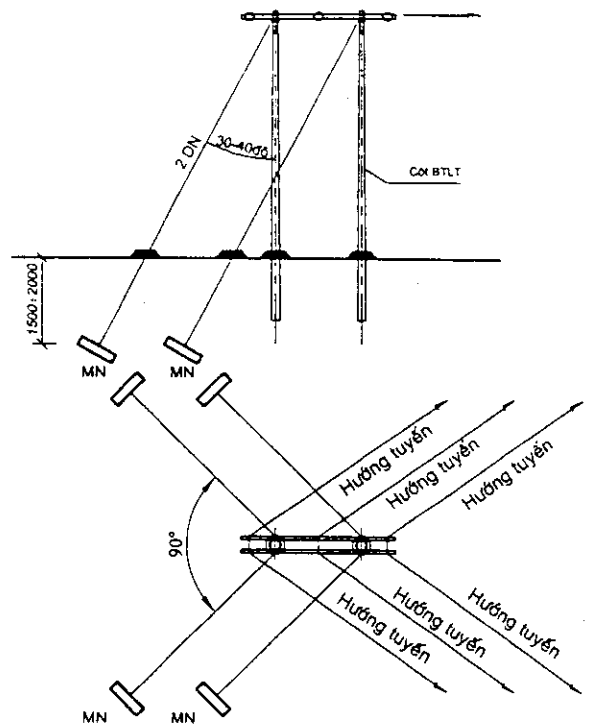


Ghi chú:
 Dây neo có thể liên kết trực tiếp vào cột qua bu lông mắt; cố đế hoặc trực tiếp vào xà. Điểm bắt dây neo không nên thấp hơn điểm bắt thanh xà cuối cùng 200mm.

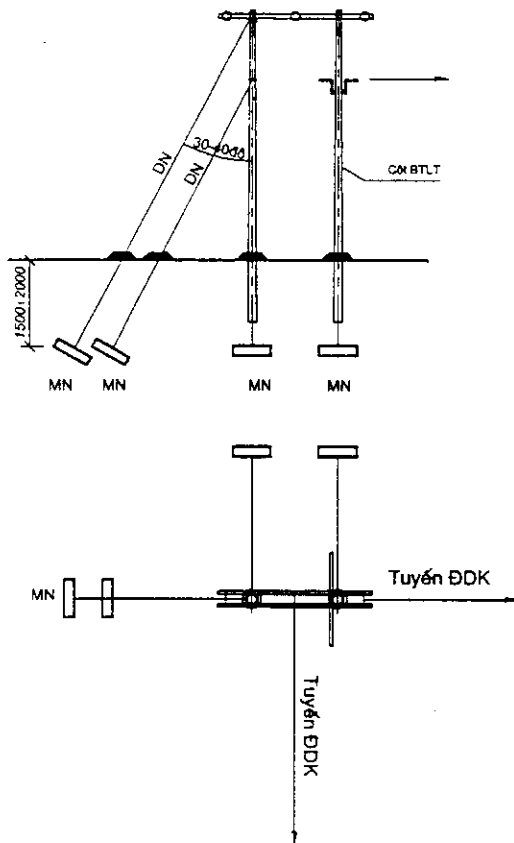
NEO THẰNG CỘT CỒNG



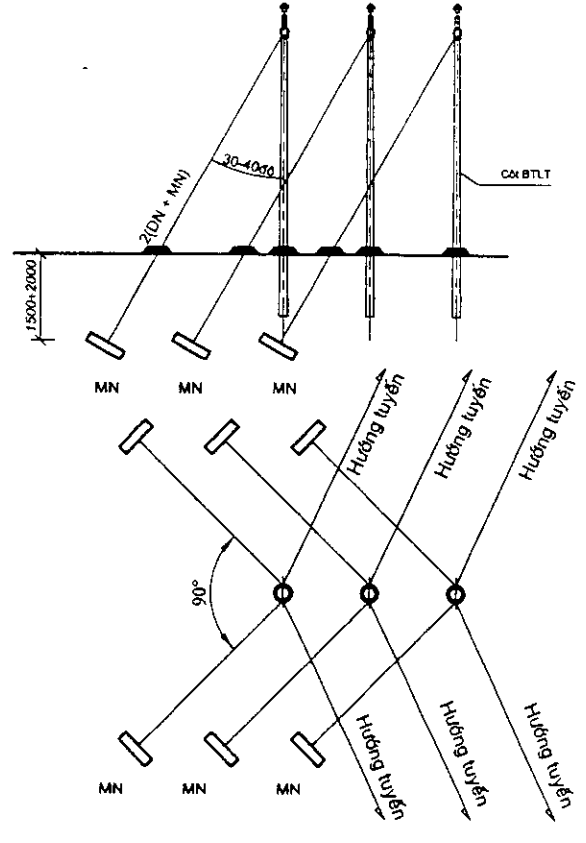
NEO GÓC CỘT CỒNG



NEO GÓC 90

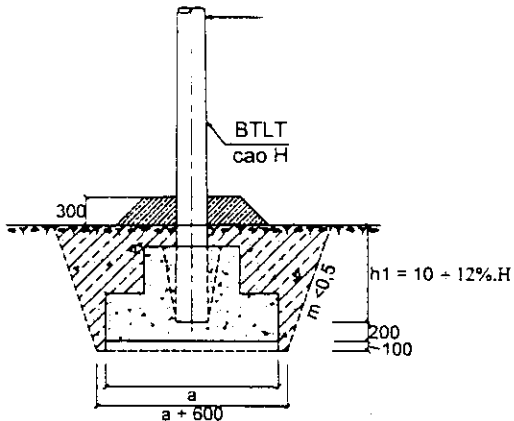


NEO CỘT ĐƠN PHA

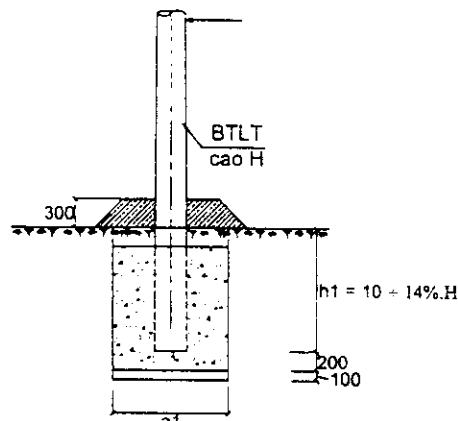


Ghi chú:

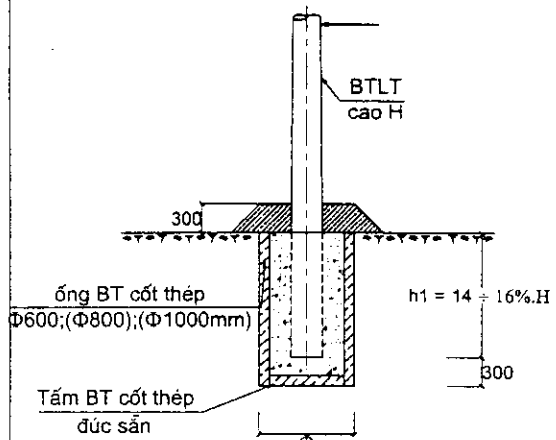
Dây neo có thể liên kết trực tiếp vào cột qua bu lông mắt; cố định hoặc trực tiếp vào xà. Điểm bắt dây neo không nên thấp hơn điểm bắt thanh xà cuối cùng 200mm.



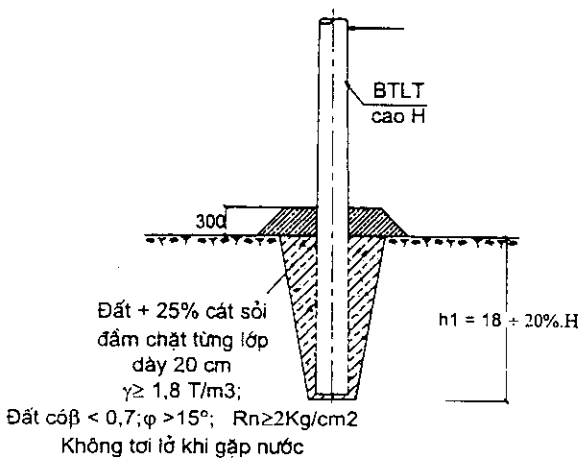
MÓNG CỐC (KIỂU LO MỤC)



MÓNG HỘP

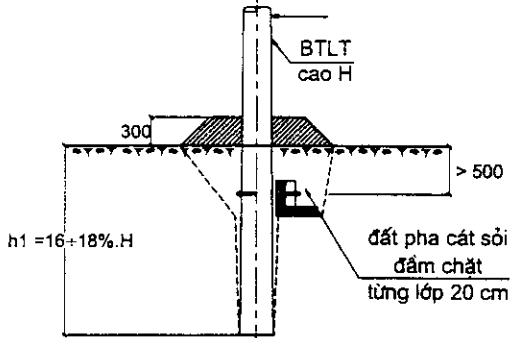


MÓNG GIẾNG

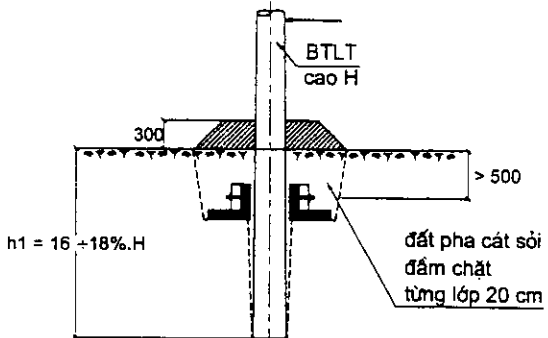


MÓNG ĐẤT GIA CƯỜNG

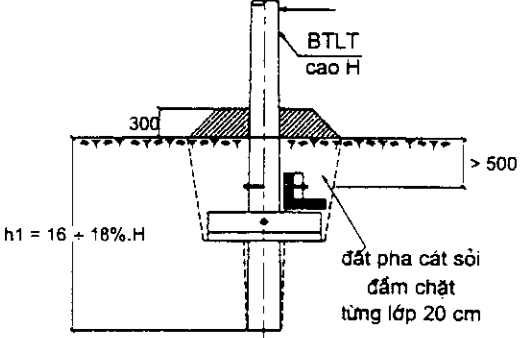
THANH NGÁNG - MB



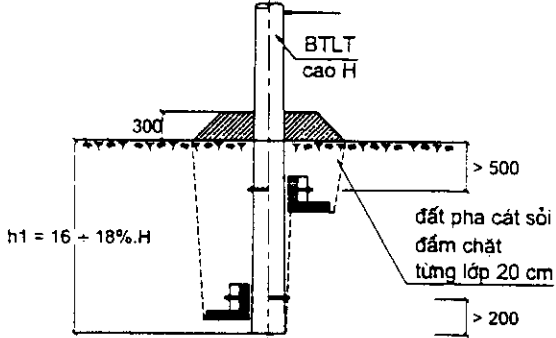
THANH NGÁNG - M2B



THANH NGÁNG - MB + B



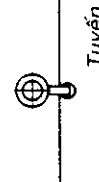
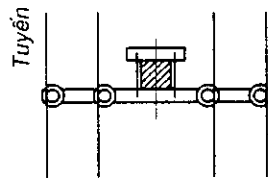
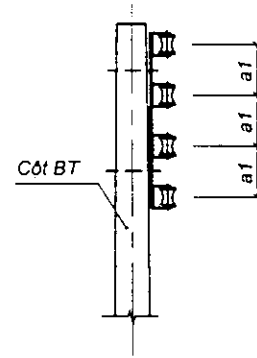
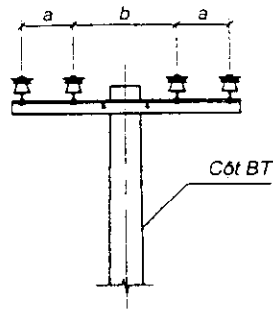
THANH NGÁNG - MB/B



NĂNG LƯỢNG NÔNG THÔN VIỆT NAM

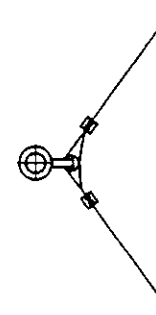
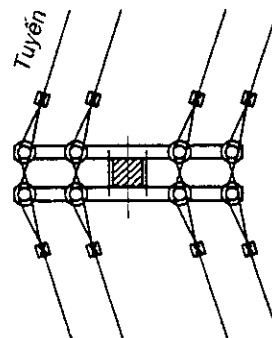
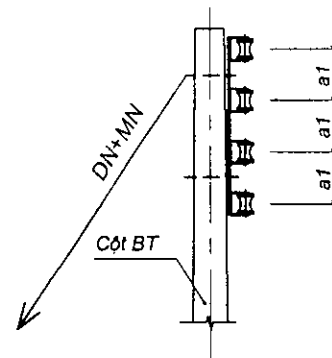
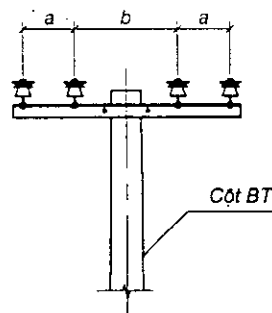
SƠ ĐỒ CÁC LOẠI MÓNG ĐƯỜNG DÂY TRUNG ÁP

2-3. ĐƯỜNG DÂY HẠ ÁP



CỘT ĐỖ THẲNG DÂY DẪN BỐ TRÍ NGANG

CỘT ĐỖ THẲNG DÂY DẪN BỐ TRÍ DỌC

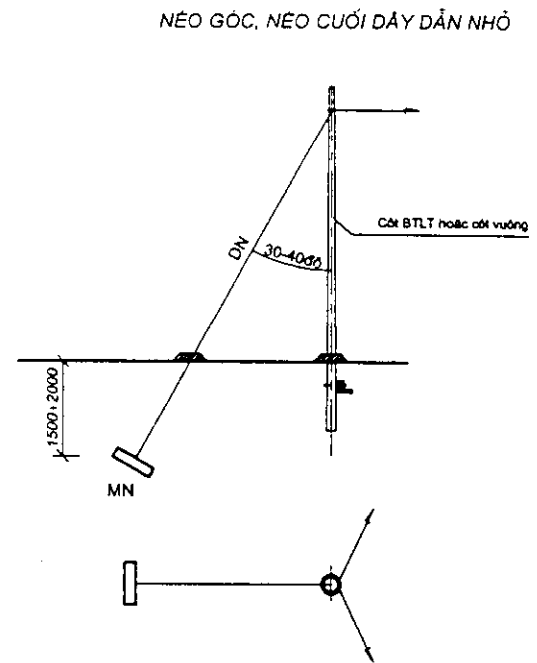
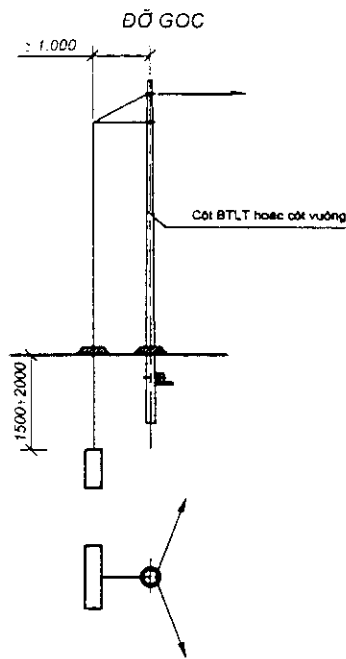


CỘT NẸO GÓC, NẸO CUỐI DÂY DẪN BỐ TRÍ NGANG

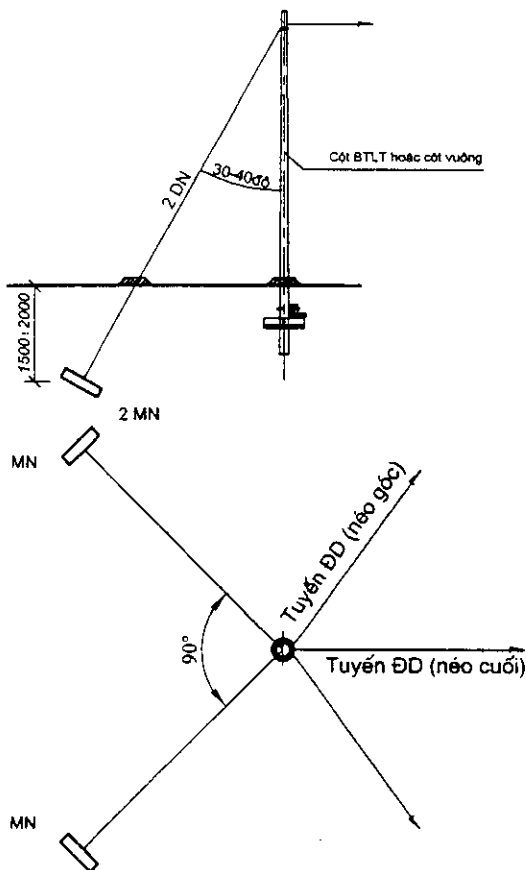
CỘT NẸO GÓC, NẸO CUỐI DÂY DẪN BỐ TRÍ DỌC

NĂNG LƯỢNG NÔNG THÔN VIỆT NAM

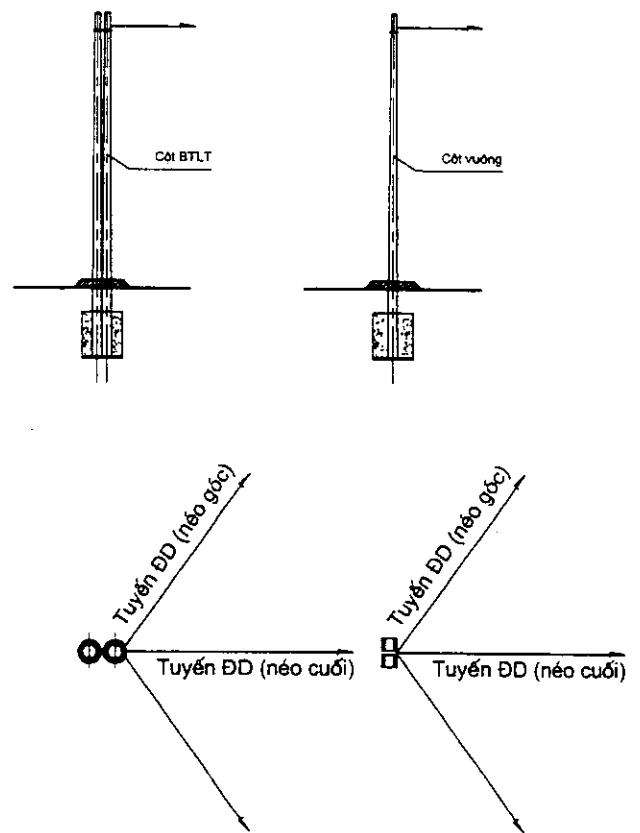
BỐ TRÍ DÂY DẪN TRÊN CỘT HẠ ÁP
ĐI ĐỘC LẬP



NẸO GÓC, NẸO CUỐI DÂY DẪN LỚN

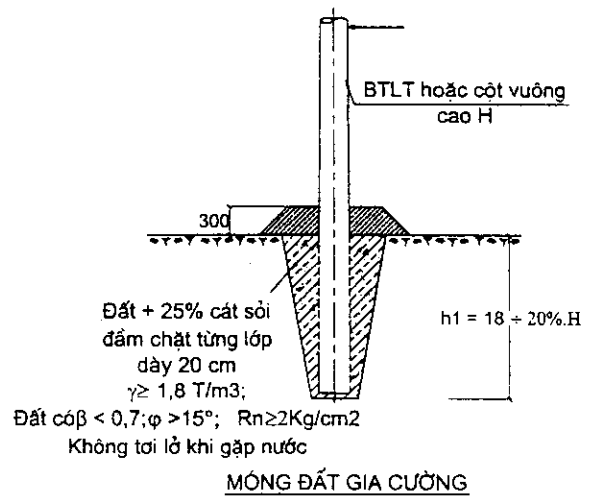
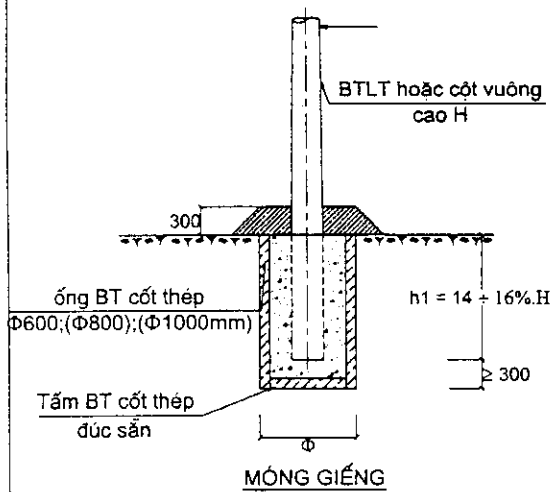
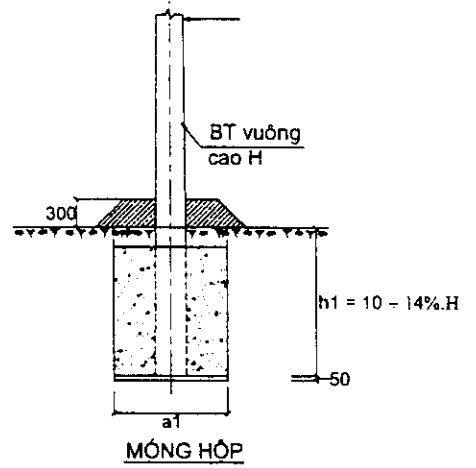
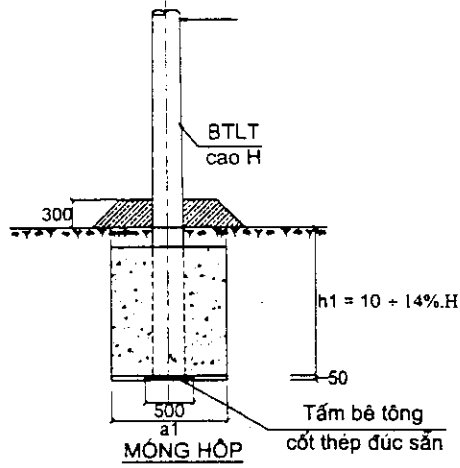


NẸO CUỐI, NẸO GÓC CỘT GHEP

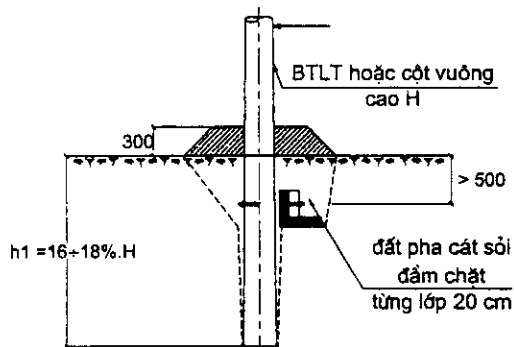


Ghi chú:

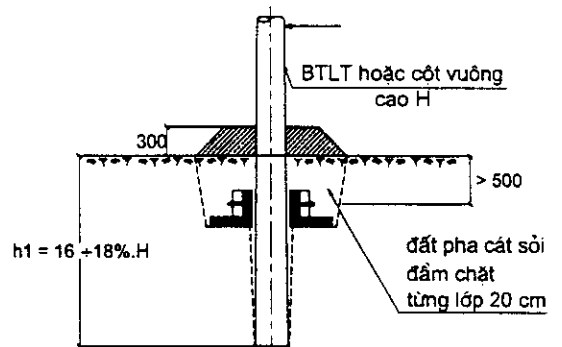
Dây nẻo có thể liên kết trực tiếp vào cột qua bu lông mắt; cổ đế hoặc trực tiếp vào xà. Điểm bắt dây nẻo không nên thấp hơn điểm bắt thanh xà cuối cùng 200mm.



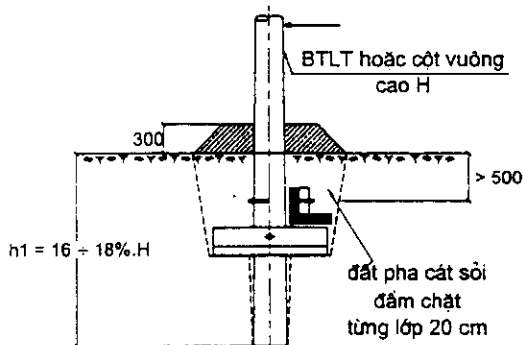
THANH NGÁNG - MB



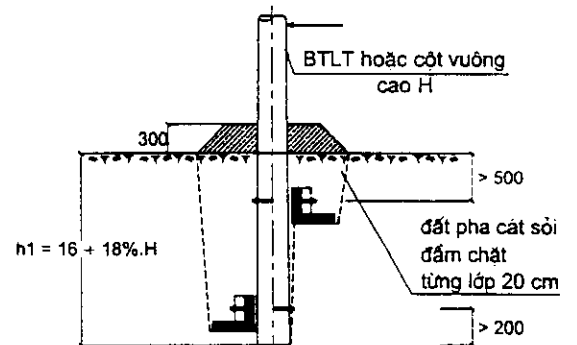
THANH NGÁNG - M2B



THANH NGÁNG - MB + B

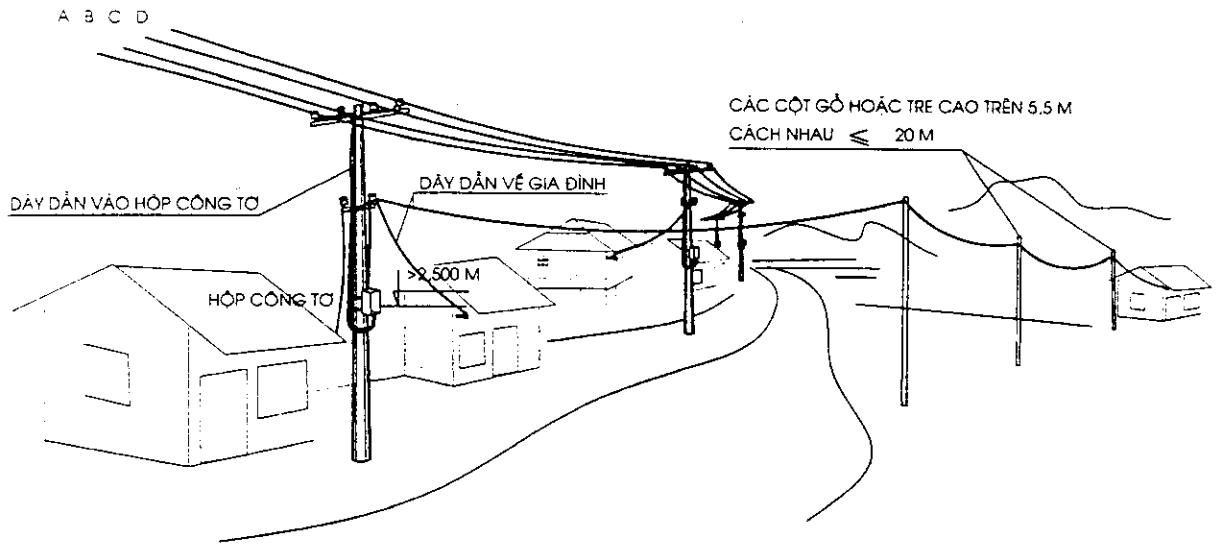


THANH NGÁNG - MB/B

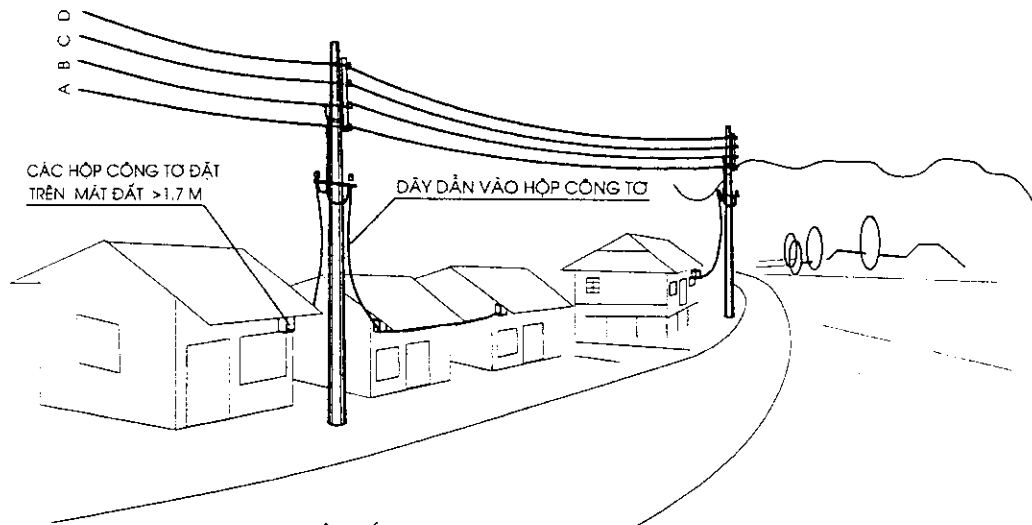


NĂNG LƯỢNG NÔNG THÔN VIỆT NAM

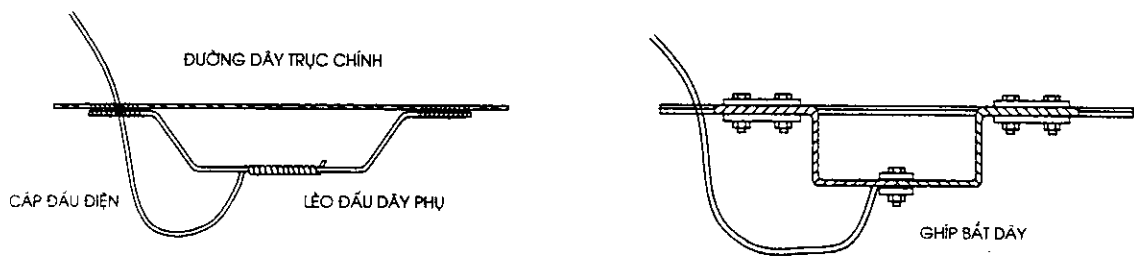
SƠ ĐỒ CÁC LOẠI MÓNG ĐƯỜNG DÂY HẠ ÁP



SƠ ĐỒ LẮP ĐẶT CÔNG TƠ ĐIỆN TẠI CỘT



SƠ ĐỒ LẮP ĐẶT CÔNG TƠ ĐIỆN TẠI NHÀ



CÁCH ĐẤU DÂY DẪN VỀ HỘP CÔNG TƠ VÀO ĐƯỜNG DÂY