

TCVN

TIÊU CHUẨN QUỐC GIA

TCVN 7312 : 2003

**PHƯƠNG TIỆN CÁ NHÂN BẢO VỆ CƠ QUAN HÔ HẤP –
KHẨU TRANG CÓ TẦM LỌC BỤI**

Personal respiratory protective devices – Dust masks with filter

HÀ NỘI - 2008

Lời nói đầu

TCVN 7312 : 2003 do Ban Kỹ thuật tiêu chuẩn TCVN/TC 94 *Phương tiện bảo vệ cá nhân* biên soạn trên cơ sở dự thảo đề nghị của Trung tâm Nhiệt đới Việt - Nga - Bộ Quốc Phòng, Tổng cục Tiêu chuẩn Đo lường Chất lượng xét duyệt, Bộ Khoa học và Công nghệ ban hành.

Tiêu chuẩn này được chuyển đổi năm 2008 từ Tiêu chuẩn Việt Nam cùng số hiệu thành Tiêu chuẩn Quốc gia theo quy định tại Khoản 1 Điều 69 của Luật Tiêu chuẩn và Quy chuẩn kỹ thuật và điểm a khoản 1 Điều 6 Nghị định số 127/2007/NĐ-CP ngày 1/8/2007 của Chính phủ quy định chi tiết thi hành một số điều của Luật Tiêu chuẩn và Quy chuẩn kỹ thuật.

Phương tiện cá nhân bảo vệ cơ quan hô hấp – Khẩu trang có tấm lọc bụi

Personal respiratory protective devices – Dust masks with filter

1 Phạm vi áp dụng

Tiêu chuẩn này áp dụng cho khẩu trang vải có tấm lọc thay thế được, dùng để lọc bụi có kích thước lớn hơn hoặc bằng 0,3 μm .

Khẩu trang này cũng có thể được sử dụng để ngăn chặn vi khuẩn.

CHÚ Ý - Phải sử dụng theo đúng hướng dẫn của nhà sản xuất nhằm đảm bảo hiệu quả bảo vệ cơ quan hô hấp.

2 Tiêu chuẩn viện dẫn

TCVN 3154: 79, Phương tiện bảo vệ cá nhân - Phương pháp xác định thị trường (trường nhìn).

3 Kết cấu, hình dáng và kích thước cơ bản

3.1 Kết cấu

Khẩu trang gồm hai lớp vải có cửa mở một phía để lắp tấm lọc. Khẩu trang được đeo và áp sát vào mặt nhờ hai dây chun có nút co giãn có thể tăng/giảm chiều dài và một thanh kim loại dẻo để ôm sát phần mũi.

3.2 Hình dáng và kích thước cơ bản

Hình dáng và kích thước cơ bản của khẩu trang được thể hiện trong Hình 1.

4 Yêu cầu kỹ thuật

4.1 Yêu cầu đối với vật liệu

4.1.1 Vải: Sử dụng vải bông hoặc vải bông pha có bề mặt nhẵn, mềm mại. Vải phải có độ thoáng khí, hút hơi nước và có khả năng cản bụi tốt.

TCVN 7312 : 2003

4.1.2 Tấm lọc: Được ép từ màng polyeste thành tấm mỏng, đều có một hoặc nhiều lớp. Tấm lọc phải có độ thoáng khí và cản bụi tốt. Trên bề mặt của tấm lọc không được có các lỗ thủng, vết bẩn và vật cứng kích thước lớn hơn 1 mm. Mép của tấm lọc phải được vắt sổ hoặc ép dính các lớp.

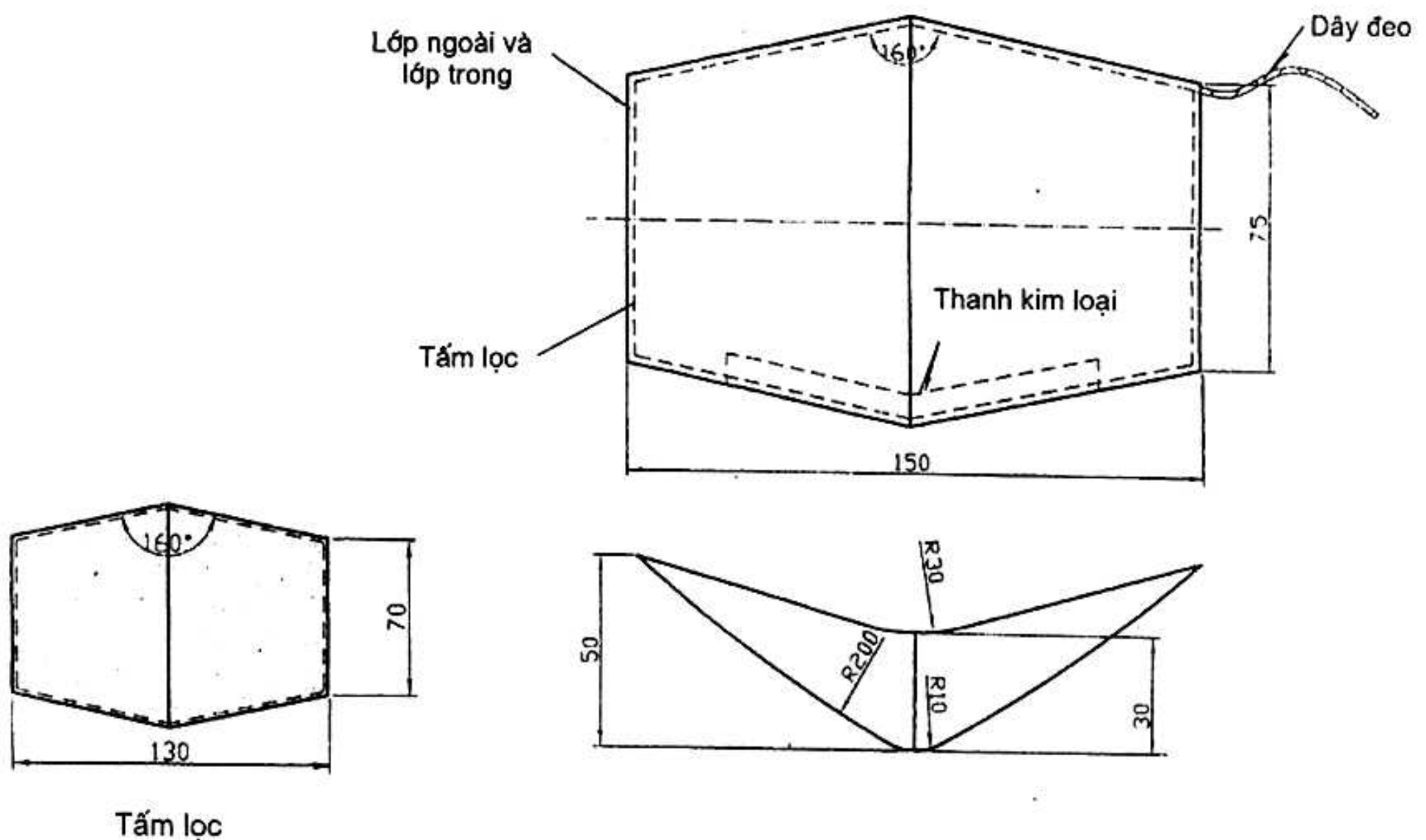
4.1.3 Chỉ: Chỉ may phải có chỉ số và màu sắc phù hợp với từng loại vải.

4.1.4 Thanh kim loại: Có thể sử dụng nhôm lá hoặc vật liệu khác tương tự nếu vật liệu đó đảm bảo dễ uốn, giữ nguyên hình dạng sau khi uốn và không gây dị ứng.

Thanh kim loại có chiều dài 65 mm, chiều rộng 5 mm và dày 0,4 mm.

4.1.5 Dây đeo: Sử dụng các loại dây có khả năng đàn hồi tốt (ví dụ: dây chun).

Kích thước tính bằng milimét



Hình 1 - Hình dáng và kích thước của khẩu trang

4.2 Yêu cầu đối với sản phẩm

4.2.1 Khẩu trang phải đáp ứng các chỉ tiêu kỹ thuật qui định trong bảng 1 và các yêu cầu khác qui định trong 4.2.2.

Bảng 1 - Các chỉ tiêu kỹ thuật của khẩu trang

Tên chỉ tiêu	Mức
1. Hiệu suất lọc đối với sương dầu ở chế độ thổi khí 30 lít/phút, %, không nhỏ hơn	90
2. Trở lực hô hấp (ΔP), ở chế độ thổi khí 30 lít/phút, mmH ₂ O, không lớn hơn	9
3. Giới hạn trường nhìn, %, không lớn hơn	6
4. Khối lượng, g, không lớn hơn	10

4.2.2 Các yêu cầu khác

4.2.2.1 Khẩu trang không được gây dị ứng da cho người đeo.

4.2.2.2 Bề mặt khẩu trang phải sạch sẽ, không còn dấu chỉ xơ vải và không có lỗi ngoại quan.

4.2.2.3 Dây đeo được may chắc chắn tại bốn góc của khẩu trang.

4.2.2.4 Các mép khẩu trang phải ôm khít khuôn mặt người đeo.

4.2.2.5 Tất cả các đường may phải thẳng, đều, không sùì chỉ, lỏng chỉ, bỏ mũi. Chỗ nối chỉ, chỗ lại mũi phải chống khít. May xong phải cắt sát chỉ.

5 Quy tắc nghiệm thu

5.1 Để đánh giá sự phù hợp của khẩu trang với tiêu chuẩn này, cần tiến hành các phương pháp kiểm tra qui định trong điều 6.

5.2 Chất lượng của lô khẩu trang được xác định trên cơ sở kết quả kiểm tra mẫu đại diện của lô khẩu trang đó.

5.3 Lô khẩu trang là số lượng khẩu trang được sản xuất theo cùng một phương pháp, có cùng một kiểu bao gói, giao nhận cùng một lúc và có cùng một giấy chứng nhận chất lượng. Số khẩu trang của một lô không được quá 10.000 chiếc.

5.4 Lấy 2 % số khẩu trang trong lô để kiểm tra thông số kích thước và ngoại quan.

5.5 Số lượng mẫu cần lấy để kiểm tra các chỉ tiêu trong bảng 1 được qui định trong từng phép thử cụ thể.

TCVN 7312 : 2003

5.6 Nếu các kết quả thử nghiệm không đạt yêu cầu, dù chỉ là một chỉ tiêu, thì phải kiểm tra lại chỉ tiêu đó với số lượng mẫu gấp đôi. Kết quả thử nghiệm là kết quả cho cả lô.

6 Phương pháp kiểm tra

6.1 Kiểm tra kích thước

Dùng thước thẳng hoặc thước dây có độ chính xác đến milimét để đo thông số kích thước.

6.2 Kiểm tra ngoại quan

Kiểm tra ngoại quan sản phẩm bằng mắt thường.

6.3 Kiểm tra hiệu suất lọc đối với sương dầu

6.3.1 Nguyên tắc

Hiệu suất lọc của mẫu kiểm tra được xác định trên cơ sở đánh giá nồng độ sương dầu trước và sau mẫu.

6.3.2 Thiết bị, dụng cụ

6.3.2.1 Thiết bị kiểm tra hiệu suất lọc của phương tiện bảo vệ cơ quan hô hấp (Hình 2) phải đảm bảo các yêu cầu sau:

- đảm bảo độ kín khí;
- lưu lượng kế (5) có dải đo từ 0 lít/phút đến 4 lít/phút với độ chính xác $\pm 0,1$ lít/phút;
- áp kế đồng hồ (3) có dải đo từ 0 KG/cm² đến 2 KG/cm² với độ chính xác $\pm 0,05$ KG/cm²;
- dầu tạo sương là dầu DOP tinh khiết;
- thiết bị đo độ đục Φ EH-58 (11) hoặc thiết bị khác có tính năng tương đương;
- bóng đèn chiếu của thiết bị đo độ đục Φ EH-58 có công suất 400 W, điện áp 30 V;
- bộ gá lắp mẫu (9) đảm bảo độ kín, kích thước và hình dạng phù hợp với mẫu kiểm tra;
- khí nén cung cấp phải khô và sạch;
- bếp điện của lò tạo sương (6) có công suất 1000 W, điện thế 220 V.

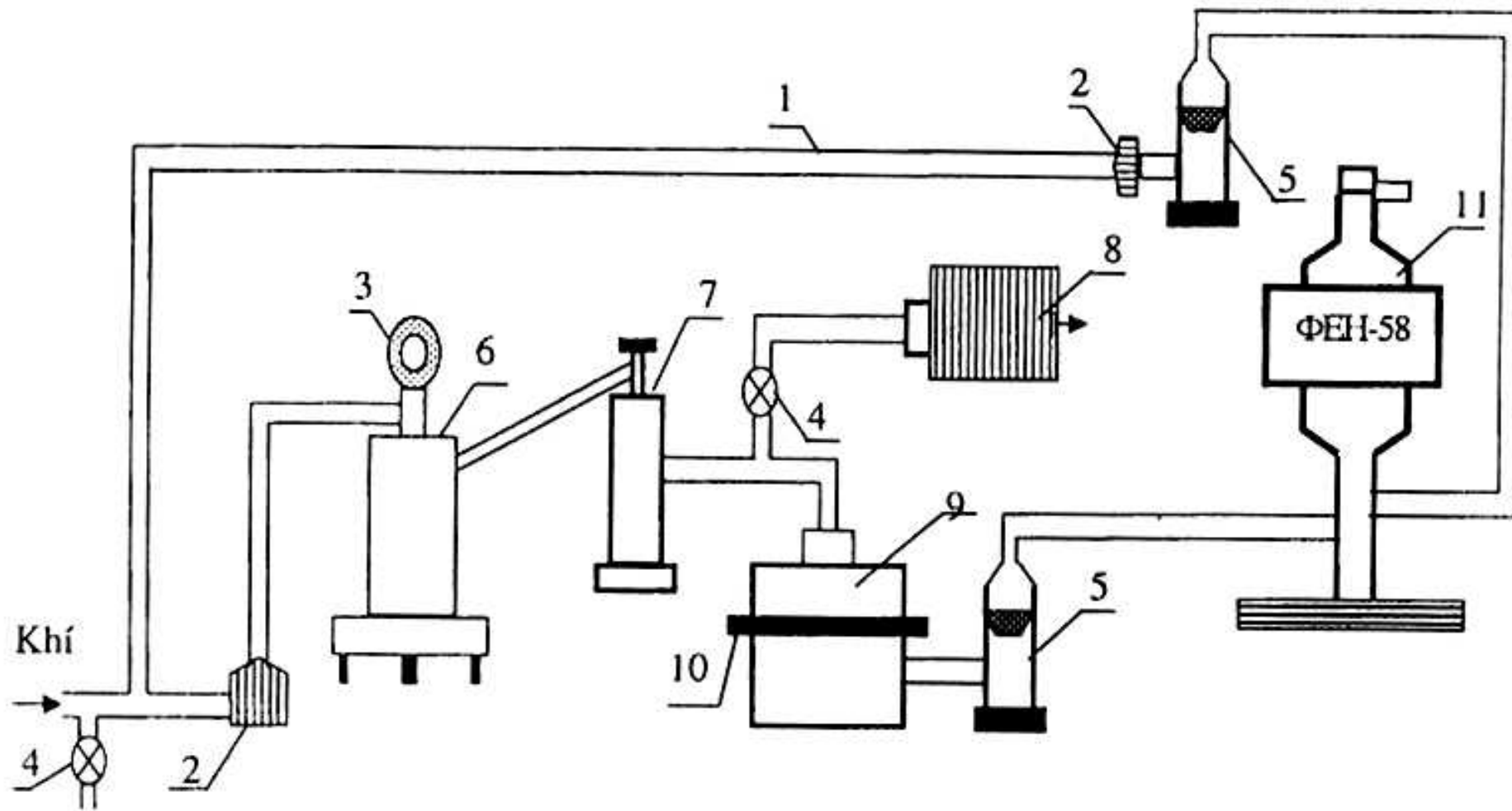
6.3.2.2 Tủ sấy, có bộ phận điều chỉnh nhiệt độ với độ chính xác $\pm 0,1$ °C.

6.3.2.3 Cân kỹ thuật có độ chính xác $\pm 0,001$ g.

6.3.2.4 Nhiệt kế có thang chia từ 0 °C đến 150 °C.

6.3.2.5 Thiết bị nén khí và cung cấp khí sạch.

6.3.2.6 Hệ thống làm mát cho thiết bị đo độ đục Φ EH-58.



Chỉ dẫn

- | | |
|--------------------------|--|
| 1. Ống dẫn khí | 7. Thiết bị điều chỉnh kích thước hạt sương (xyclon) |
| 2. Bộ lọc không khí | 8. Hộp lọc sương dầu |
| 3. Áp kế đồng hồ | 9. Bộ gá mẫu kiểm tra |
| 4. Van điều chỉnh | 10. Mẫu kiểm tra |
| 5. Lưu lượng kế con chạy | 11. Thiết bị đo độ đục ΦEH-58 |
| 6. Thiết bị tạo sương | |

Hình 2 - Sơ đồ thiết bị kiểm tra hiệu suất lọc của phương tiện bảo vệ cơ quan hô hấp

6.3.3 Chuẩn bị mẫu thử và thiết bị

- mẫu kiểm tra phải đảm bảo độ kín khi sử dụng, không bị sờn rách hoặc khuyết tật;
- chuẩn bị ít nhất 03 mẫu thử ;
- mẫu kiểm tra phải được sấy khô đến khối lượng không đổi ở nhiệt độ từ 80 °C đến 100 °C. Kiểm tra bằng cách cân lặp lại một giờ một lần cho đến khi chênh lệch khối lượng giữa hai lần cân liên tiếp không lớn hơn 0,1 %;
- mẫu kiểm tra được đánh theo số thứ tự;
- lắp mẫu kiểm tra vào bộ gá (9) đảm bảo độ kín. Sau khi xác định độ kín, tháo mẫu ra khỏi bộ gá;
- kiểm tra sự đồng bộ của thiết bị;

TCVN 7312 : 2003

- kiểm tra độ kín của thiết bị;
- chuẩn lại hệ thống đo quang của thiết bị;
- kiểm tra dầu tạo sương, các van khoá điều chỉnh của hệ thống tạo sương;
- tạo sương, điều chỉnh nồng độ và kích thước hạt sương dầu bằng cách: điều chỉnh lưu lượng dòng khí vào thiết bị, nhiệt độ và xyclon (7);
- xác định độ phân tán của sương dầu bằng phép xác định độ khuyết phân cực (tỷ lệ %) của ánh sáng tán xạ theo hướng vuông góc và song song với mặt phẳng phân cực:

$$\Delta = \frac{A_{TV}}{A_{TS}} \times 100$$

trong đó:

Δ là độ khuyết phân cực;

A_{TV} là độ phân cực của ánh sáng tán xạ theo hướng vuông góc;

A_{TS} là độ phân cực của ánh sáng tán xạ theo hướng song song.

- đo độ tán xạ riêng của thiết bị (K_{cc});
- kiểm tra hộp lọc (8).

6.3.4 Cách tiến hành

6.3.4.1 Điều kiện thử nghiệm

- thiết bị kiểm tra phải đảm bảo độ kín;
- lưu lượng dòng sương dầu qua mẫu kiểm tra là 30 lít/phút;
- thử ở điều kiện môi trường của phòng;
- không khí cung cấp cho thiết bị khô và sạch;
- nồng độ sương dầu: 0,020 mg/l - 0,025 mg/l;
- kích thước hạt sương: có đường kính d trong khoảng từ $2 \cdot 10^{-5}$ cm đến $4 \cdot 10^{-5}$ cm (0,2 μ m đến 0,4 μ m).

6.3.4.2 Tiến hành đo

- xác định chỉ số đo quang của sương dầu trước mẫu kiểm tra (sương dầu ban đầu) với lưu lượng 30 lít/phút, ghi kết quả đo (A_T) (đối với mỗi mẫu kiểm tra phải xác định ít nhất 1 lần);
- lắp mẫu kiểm tra vào bộ gá (9);
- xác định chỉ số đo quang của sương dầu sau mẫu kiểm tra với lưu lượng 30 lít/phút, ghi kết quả đo (A_S);
- thổi khí sạch vào thiết bị đo quang;
- tháo mẫu ra khỏi bộ gá (9), lắp mẫu khác vào và tiếp tục kiểm tra.

6.3.5 Tính toán kết quả

6.3.5.1 Hiệu suất lọc sương dầu của mẫu kiểm tra được tính theo công thức:

$$H = 100 - \left(\frac{A_s}{A_T} \times 100 - K_{cc} \right)$$

trong đó:

- H là hiệu suất lọc, tính bằng phần trăm (%);
- A_s là chỉ số đo quang sương dầu sau mẫu kiểm tra;
- A_T là chỉ số đo quang sương dầu trước mẫu kiểm tra;
- K_{cc} là độ tán xạ riêng của đục kế.

6.3.5.2 Hiệu suất lọc sương dầu của phương tiện bảo vệ cơ quan hô hấp là giá trị trung bình của 3 mẫu kiểm tra trong cùng một điều kiện thử nghiệm.

6.3.6 Báo cáo thử nghiệm

Báo cáo thử nghiệm phải bao gồm các nội dung sau:

- tên phòng thí nghiệm;
- tên khách hàng;
- tên mẫu kiểm tra;
- hiệu suất lọc (H);
- nhận xét và kết luận;
- ngày, tháng tiến hành thử;
- người thí nghiệm.

6.4 Kiểm tra trở lực hô hấp

6.4.1 Nguyên tắc

Xác định độ chênh lệch áp suất giữa đầu vào và đầu ra của mẫu khi cho dòng khí có lưu lượng xác định đi qua.

6.4.2 Thiết bị, dụng cụ

6.4.2.1 Thiết bị kiểm tra trở lực hô hấp của phương tiện bảo vệ cơ quan hô hấp (Hình 3) phải đảm bảo các yêu cầu sau:

- đảm bảo độ kín khí;
- lưu lượng kế (3) có dải đo từ 0 lít/phút đến 60 lít/phút với độ chính xác 0,1 lít/phút;
- áp kế (5) có dải đo từ 0 mmH₂O đến 50 mmH₂O với độ chính xác 0,5 mmH₂O;
- bộ gá lắp mẫu (4) đảm bảo độ kín, kích thước và hình dạng phù hợp với mẫu kiểm tra;
- chất lỏng trong lưu lượng kế và áp kế: dầu hoả có khối lượng riêng 0,83 g/cm³ ± 0,01 g/cm³.

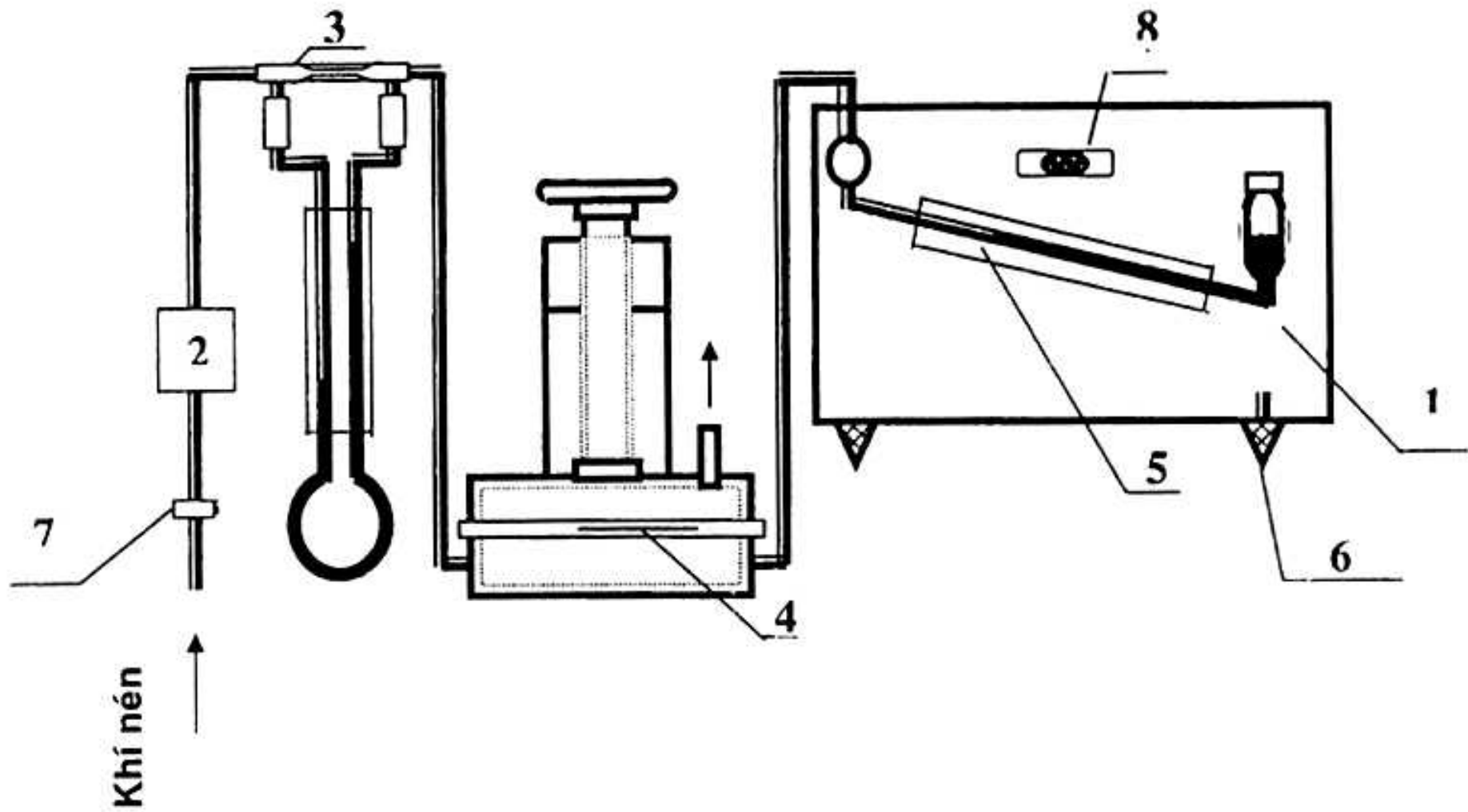
TCVN 7312 : 2003

6.4.2.2 Tủ sấy, có bộ phận điều chỉnh nhiệt độ có độ chính xác $\pm 1^\circ\text{C}$.

6.4.2.3 Cân kỹ thuật, có độ chính xác $\pm 0,001\text{ g}$.

6.4.2.4 Nhiệt kế, có dải đo từ 0°C đến 100°C .

6.4.2.5 Thiết bị nén khí



Chỉ dẫn

- | | |
|---------------------|------------------------------|
| 1. Giá đỡ | 5. Áp kế nghiêng |
| 2. Bộ lọc không khí | 6. Vít chỉnh thăng bằng |
| 3. Lưu lượng kế | 7. Khoá điều chỉnh không khí |
| 4. Gá lắp mẫu | 8. Bọt nước thăng bằng |

Hình 3 - Sơ đồ thiết bị kiểm tra trở lực hô hấp của phương tiện bảo vệ cơ quan hô hấp

6.4.3 Chuẩn bị mẫu thử và thiết bị

- Chuẩn bị ít nhất 03 mẫu thử;
- Các mẫu kiểm tra phải đảm bảo độ kín khi sử dụng, không bị sứt rách hoặc khuyết tật;
- Mẫu kiểm tra được đánh theo số thứ tự;
- Lắp mẫu kiểm tra vào bộ gá (4) đảm bảo độ kín khí;
- Kiểm tra tình trạng của toàn bộ thiết bị như: độ kín của các mối liên kết, độ thăng bằng (8), vị trí các điểm "0" của áp kế (5) và lưu lượng kế (3);
- Kiểm tra bộ lọc không khí (2): nếu giấy lọc bụi hỏng phải thay thế, các chất hút ẩm bị bão hoà thì phải sấy lại;

6.4.4 Cách tiến hành

6.4.4.1 Điều kiện thử

- thiết bị kiểm tra phải đảm bảo độ kín;
- lưu lượng dòng khí qua mẫu kiểm tra: 30 lít/phút;
- thử ở điều kiện môi trường của phòng;
- điều hoà mẫu ở môi trường của phòng trước khi kiểm tra trở lực 15 phút.

6.4.4.2 Xác định trở lực của thiết bị (P_1)

- cho khí vào thiết bị;
- điều chỉnh khóa (7) từ từ cho đến khi đạt được lưu lượng 30 lít/phút, đọc giá trị P_1 trên áp kế (5);
- đóng khí vào thiết bị.

6.4.4.3 Xác định trở lực (P_2)

- lắp mẫu kiểm tra vào bộ gá (4);
- cho khí vào thiết bị;
- điều chỉnh khóa (7) từ từ cho đến khi đạt được lưu lượng 30 lít/phút, đọc giá trị P_2 trên áp kế (5);
- đóng khí vào thiết bị;
- tháo mẫu khỏi bộ gá, lắp mẫu mới tiếp tục kiểm tra.

6.4.5 Tính toán kết quả

6.4.5.1 Trở lực của mẫu kiểm tra ở điều kiện thí nghiệm với lưu lượng 30 lít/phút:

$$\Delta P = P_2 - P_1$$

trong đó:

- ΔP là trở lực của mẫu kiểm tra ở điều kiện thí nghiệm, tính bằng mmH₂O;
- P_2 là trở lực của thiết bị khi có mẫu kiểm tra, tính bằng mmH₂O;
- P_1 là trở lực của thiết bị khi không có mẫu kiểm tra, tính bằng mmH₂O.

6.4.5.2 Trở lực hô hấp của phương tiện bảo vệ cơ quan hô hấp là giá trị trung bình của 3 mẫu kiểm tra trong cùng một điều kiện thử nghiệm.

6.4.6 Báo cáo thử nghiệm

Báo cáo thử nghiệm phải bao gồm các nội dung sau:

- tên phòng thí nghiệm;
- tên khách hàng;
- tên mẫu kiểm tra;
- trở lực hô hấp (ΔP);
- nhận xét và kết luận;

TCVN 7312 : 2003

- ngày, tháng tiến hành thử;
- người thí nghiệm.

6.5 Kiểm tra giới hạn trường nhìn

Kiểm tra theo TCVN 3154-79

6.6 Kiểm tra khối lượng

6.6.1 Nguyên tắc

Xác định khối lượng của phương tiện bảo vệ cơ quan hô hấp bằng phương pháp cân thông thường.

6.6.2 Thiết bị, dụng cụ

Cân kỹ thuật, có độ chính xác đến 0,1 g.

6.6.3 Lấy mẫu

Lấy 10 mẫu thử.

6.6.4 Tiến hành kiểm tra

Tiến hành cân từng mẫu với độ chính xác đến 0,1 g.

6.6.5 Tính toán kết quả

Khối lượng của phương tiện bảo vệ cơ quan hô hấp là giá trị khối lượng trung bình của 10 mẫu thử.

7 Bao gói, ghi nhãn, vận chuyển và bảo quản

7.1 Bao gói

Mỗi khẩu trang được đựng trong một túi polyetylen kèm theo hướng dẫn sử dụng. Cứ 10 khẩu trang đã bao gói được đựng vào một túi polyetylen lớn hơn và 5 túi này được xếp vào một hộp cáctông. Phải có tài liệu hướng dẫn sử dụng để trong mỗi hộp đựng sản phẩm.

Các hộp được đóng vào kiện với số lượng thích hợp tùy theo yêu cầu cất giữ, vận chuyển, phân phối.

7.2 Ghi nhãn

Nhãn được dán trên hộp cáctông với các thông tin tối thiểu sau:

- tên sản phẩm;
- số hiệu tiêu chuẩn này;
- tên nhà sản xuất và địa chỉ;
- ngày sản xuất;
- dấu kiểm tra của KCS.

7.3 Vận chuyển

Vận chuyển bằng các loại phương tiện vận tải thông thường nhưng phải khô ráo, sạch sẽ và có mui che.

7.4 Bảo quản

Sản phẩm cần được bảo quản trong nhà kho có mái che. Các kiện có thể xếp chồng lên nhau và được kê trên giá cách mặt đất 0,5 m cách tường hay đồ vật khác 0,5 m.

Không vận chuyển, bảo quản khẩu trang cùng với dầu mỡ, hoá chất và các sản phẩm khác có thể ảnh hưởng đến chất lượng của khẩu trang.

