

TCVN 1046: 2004

ISO 719: 1985

Xuất bản lần 2

**THỦY TINH – ĐỘ BỀN NƯỚC CỦA
HẠT THỦY TINH Ở 98 °C –
PHƯƠNG PHÁP THỬ VÀ PHÂN CẤP**

*Glass - Hydrolytic resistance of glass grains at 98 °C -
Method of test and classification*

HÀ NỘI - 2004

Lời nói đầu

TCVN 1046: 2004 thay thế TCVN 1046: 88.

TCVN 1046: 2004 hoàn toàn tương đương ISO 719: 1985.

TCVN 1046: 2004 do Ban kỹ thuật Tiêu chuẩn TCVN/TC 48 *Dụng cụ thí nghiệm bằng thủy tinh* biên soạn, Tổng cục Tiêu chuẩn Đo lường Chất lượng đề nghị, Bộ Khoa học và Công nghệ ban hành.

Thủy tinh – Độ bền nước của hạt thủy tinh ở 98 °C – Phương pháp thử và phân cấp

*Glass – Hydrolytic resistance of glass grains at 98°C –
Method of test and classification*

1 Phạm vi và lĩnh vực áp dụng

Tiêu chuẩn này qui định:

- a) phương pháp xác định độ bền nước của hạt thủy tinh ở 98 °C. Độ bền nước được đo và biểu thị bằng lượng axit cần thiết để chuẩn độ lượng kiềm tách ra từ một đơn vị khối lượng thủy tinh và cũng có thể được biểu thị bằng lượng natri oxit tương đương với lượng axit này.
- b) việc phân cấp thủy tinh theo độ bền nước được xác định theo phương pháp qui định trong tiêu chuẩn này.

Tiêu chuẩn này áp dụng cho các loại thủy tinh có độ bền thấp. Đối với các cấp thủy tinh có độ bền cao hơn, nên áp dụng phương pháp qui định trong TCVN 7431: 2004 (ISO 720: 1985)

CHÚ THÍCH Cần chú ý rằng không có sự tương quan chính xác giữa cách phân cấp qui định trong tiêu chuẩn này với cách phân cấp đưa ra trong TCVN 7431: 2004 (ISO 720: 1985) và vì vậy, điều cốt yếu là cần xác định rõ, sẽ áp dụng cách phân cấp nào.

2 Tài liệu viện dẫn

TCVN 7149 - 1: 2002 (ISO 385 -1: 1984) Dụng cụ thí nghiệm bằng thủy tinh - Buret - Phần 1: Yêu cầu chung.

TCVN 7149 - 2: 2002 (ISO 385 - 2: 1984) Dụng cụ thí nghiệm bằng thủy tinh - Buret - Phần 2: Buret không qui định thời gian chờ.

TCVN 7151: 2002 (ISO 648: 1977) Dụng cụ thí nghiệm bằng thủy tinh - Pipet một mức.

TCVN 7431: 2004 (ISO 720: 1985) Thủy tinh - Độ bền nước của hạt thủy tinh ở 121 °C - Phương pháp thử và phân cấp.

TCVN 7153: 2002 (ISO 1042: 1985) Dụng cụ thí nghiệm bằng thủy tinh – Bình định mức.

TCVN 1046: 2004

ISO 1773: 1976, Laboratory glassware – Boiling flasks (narrow necked) (*Dụng cụ thí nghiệm bằng thủy tinh - Bình đun sôi (cổ hẹp)*).

TCVN 4851: 89 (ISO 3696: 1987) Nước dùng để phân tích trong phòng thí nghiệm - Yêu cầu kỹ thuật và phương pháp thử.

TCVN 7154: 2002 (ISO 3819: 1985) Dụng cụ thí nghiệm bằng thủy tinh - Cốc thí nghiệm có mỏ.

3 Nguyên tắc

Phương pháp thử là phép thử áp dụng cho thủy tinh vật liệu ở dạng hạt. Ngâm 2 g hạt thủy tinh có kích thước từ 300 μm đến 500 μm trong nước loại 2 trong 60 phút ở nhiệt độ 98 °C. Đo mức độ ăn mòn do nước bằng cách phân tích dung dịch thu được.

4 Thuốc thử

Trong suốt quá trình thử, trừ khi có những qui định khác, chỉ sử dụng các thuốc thử cấp độ phân tích.

4.1 Nước loại 2, phù hợp với các yêu cầu qui định trong TCVN 4851 - 89 (ISO 3696: 1987) và đã loại các khí hoà tan như cacbon oxit bằng cách đun sôi ít nhất trong 15 phút trong bình đun sôi (5.6).

Thông thường nước này được bảo quản trong 24 giờ trong bình có nút đậy với pH không đổi.

Khi thử, ngay trước khi sử dụng, nước này phải trung hoà với metyl đỏ, có nghĩa là nó phải tạo màu đỏ cam (không phải là đỏ tím hoặc vàng) tương đương với pH $5,5 \pm 0,1$ khi thêm hai giọt dung dịch chỉ thị metyl đỏ (4.4) vào 25 ml nước.

CHÚ THÍCH - Nước được tạo màu như vậy cũng có thể được sử dụng làm dung dịch so sánh (xem điều 7).

4.2 Axit clohydric, dung dịch thể tích chuẩn, $c(\text{HCl}) = 0,01 \text{ mol/l}$.

4.3 Axit clohydric, dung dịch, $c(\text{HCl}) \approx 1 \text{ mol/l}$.

4.4 Metyl đỏ, dung dịch chỉ thị.

Hoà tan 25 mg dung dịch muối natri của metyl đỏ ($\text{C}_{15}\text{H}_{14}\text{N}_3\text{NaO}_2$) trong 100 ml nước loại 2 (4.1).

4.5 Axeton, (CH_3COCH_3).

4.6 Nước cất hoặc nước có độ tinh khiết tương đương [nước loại 3 phù hợp với các yêu cầu qui định trong TCVN 4851 - 89 (ISO 3696: 1987)].

5 Thiết bị, dụng cụ

Thiết bị thí nghiệm thông thường và

5.1 Cân, độ chính xác ± 5 mg hoặc cao hơn.

5.2 Buret, dung tích 5 ml, 2 ml hoặc 1 ml, phù hợp các yêu cầu qui định đối với buret cấp A trong TCVN 7149 - 2: 2002 (ISO 385 - 2: 1984) (xem yêu cầu chung qui định trong TCVN 7149 - 1: 2002 (ISO 385 - 1: 1984) và được làm bằng thủy tinh hạt có độ bền nước cấp HGA 1 qui định trong TCVN 7431: 2004 (ISO 720: 1985) ¹⁾.

Dung tích của buret phải được chọn phù hợp với lượng axit clohydric (4.2) dự kiến cần tiêu thụ.

5.3 Pipet, dung tích 25 ml và phù hợp các yêu cầu qui định đối với pipet cấp A trong TCVN 7151: 2002 (ISO 648 : 1977).

5.4 Bình định mức, dung tích 50 ml, phù hợp các yêu cầu qui định đối với bình định mức cấp A trong TCVN 7153: 2002 (ISO 1042: 1985), làm bằng thủy tinh hạt có độ bền nước cấp HGA 1 qui định trong TCVN 7431: 2004 (ISO 720: 1985) ¹⁾ và có nút đậy bằng thủy tinh.

CHÚ THÍCH Nên chọn loại bình có vạch mức chia ở vị trí thấp hơn 1/2 chiều cao cổ bình.

Trước khi sử dụng, mỗi bình mới phải được xử lý sơ bộ như sau: Đổ dung dịch axit clohydric (4.3) vào bình đến trên vạch mức và làm nóng 2 giờ ở nhiệt độ cao hơn một chút nhiệt độ thử trong bể làm nóng (5.19). Sau đó rửa bình bằng nước (4.6), đổ nước đến trên vạch mức và làm nóng như trên hai lần, mỗi lần 1 giờ, mỗi lần như vậy đều phải sử dụng nước mới.

CHÚ THÍCH

1 Có thể dùng bình được chế tạo từ thủy tinh thạch anh, trong trường hợp này, không cần phải xử lý sơ bộ.

2 Khi sử dụng các bình đã được dùng để đo lượng kiềm được giải phóng ra từ các hạt thủy tinh có độ bền nước thấp, nên xử lý lại những bình này một lần nữa giống như trên trước khi dùng chúng cho các phép thử tiếp theo để khử mọi tạp chất.

5.5 Bình nón, dung tích 100 ml phù hợp yêu cầu qui định trong ISO 1773.

5.6 Bình đun sôi, dung tích 1 000 ml phù hợp các yêu cầu qui định trong ISO 1773 và được làm bằng thủy tinh thạch anh hoặc thủy tinh borosilicat.

1) Độ bền nước cấp HGB 1 - TCVN 1046: 2004 (ISO 719: 1985) của thủy tinh hạt phù hợp với các yêu cầu tương đương của cấp HGA 1 qui định trong TCVN 7431: 2004 (ISO 720: 1985).

TCVN 1046: 2004

Trước khi sử dụng, bình mới phải xử lý sơ bộ như qui định trong 5.4.

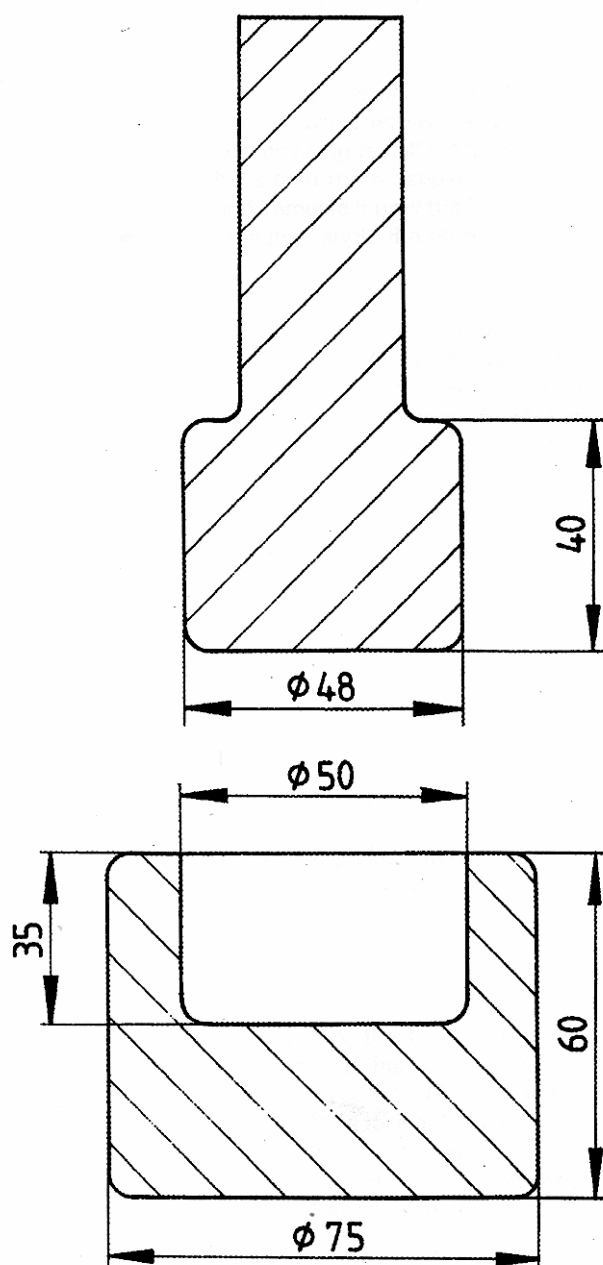
5.7 Cốc thí nghiệm có mỏ, dung tích 100 ml phù hợp các yêu cầu qui định trong TCVN 7154: 2002 (ISO 3819: 1985).

5.8 Bình cân, dung tích khoảng 20 ml.

5.9 Bình hút ẩm.

5.10 Búa, có khối lượng khoảng 0,5 kg.

5.11 Cối và chày, được làm bằng thép từ cứng, có thiết kế và các kích thước tương đối như mô tả ở hình 1.



Hình 1 - Cối và chày

5.12 Nam châm.

5.13 Sàng, phù hợp với các yêu cầu qui định trong ISO 565 và bao gồm một bộ các sàng có đường kính 200 mm, lỗ sàng vuông, lưới sàng bằng thép không gỉ, và gồm:

- một sàng A, đường kính lỗ 500 μm ;
- một sàng B, đường kính lỗ 300 μm ;
- một sàng O, đường kính lỗ thích hợp trong khoảng 600 μm đến 1000 μm .

TCVN 1046: 2004

Nắp, máng đãi và đặc biệt là vành phải được làm bằng thép không gỉ hoặc gỗ có quét sơn.

CHÚ THÍCH Nên sử dụng sàng O để có thể giữ được các mảnh thủy tinh lớn hơn và tránh cho sàng A không bị dễ nặng.

5.14 Máy nghiền bằng bi

Bình nghiền được làm bằng đá mã nã hoặc bằng thép không gỉ dung tích 250 ml. Hai viên bi có đường kính 40 mm hoặc ba viên bi có đường kính 30 mm là thích hợp.

5.15 Máy sàng

Có thể sử dụng máy sàng rung cơ học hoặc máy sàng để sàng các hạt.

5.16 Máy làm sạch bằng siêu âm (loại dùng trong phòng thí nghiệm).

5.17 Tủ sấy, thích hợp để sấy đến nhiệt độ 150 °C.

5.18 Nhiệt kế, có phạm vi đo từ 90 °C đến 110 °C, có khả năng đọc chính xác đến $\pm 0,2$ °C.

5.19 Bể làm nóng, được đốt bằng ga hoặc bằng điện, điều chỉnh được nhiệt độ, có dung tích đủ chứa được ít nhất 1 lít dung dịch cho mỗi bình dùng trong phép thử và có khả năng duy trì chu trình làm nóng như qui định ở điều 7.

6 Chuẩn bị mẫu thử

6.1 Khối lượng riêng của thủy tinh

Khối lượng riêng của thủy tinh được thử tốt nhất là bằng $2,4 \pm 0,2$ g/cm³ ở 20 °C.

6.2 Nghiền mẫu

Phải kiểm tra xem các sản phẩm thủy tinh thu được đã được ủ đến chất lượng thương phẩm được chấp nhận hay chưa.

CHÚ THÍCH Nếu sản phẩm thủy tinh ủ không đạt chất lượng thương phẩm được chấp nhận, thì phải ghi nhận lại điều này, vì kết quả thử có thể bị ảnh hưởng. Những sản phẩm thủy tinh, nếu ủ không đủ, có thể cũng rất dễ vỡ và cần phải đặc biệt chú ý khi xử lý những mẫu này. Không được ủ thêm trước khi thử.

Gói các sản phẩm thủy tinh có độ dày lớn hơn 1,5 mm tốt nhất là trong tờ giấy sạch và nghiền chúng thành các mảnh vỡ không lớn hơn 30 mm tính theo đường chéo.

6.3 Chuẩn bị mẫu bằng phương pháp thủ công

Cho 30 g đến 40 g các mảnh vỡ (xem 6.2), kích thước từ 10 mm đến 30 mm tính theo đường chéo vào cối (5.11), gắn chày (5.11) vào và dùng búa (5.10) đập mạnh chỉ đúng một lần.

CHÚ THÍCH Nếu dùng nhiều hơn một lần đập búa để nghiền thủy tinh, các hạt nhỏ mịn có thể bị nén thành các khối, sau đó những khối này có thể hoặc bị vỡ hoặc không vỡ và do đó tạo ra những thay đổi đối với phép thử.

Chuyển thủy tinh từ cối vào sàng O ở bên trên của bộ sàng (5.13) và lắc bộ sàng trong thời gian ngắn để tách các hạt nhỏ mịn. Để lại các hạt thủy tinh còn lại trên sàng A và sàng O vào cối. Lặp lại qui trình nghiền và sàng cho đến khi chỉ còn lại 10 g thủy tinh trên sàng O. Loại bỏ thủy tinh ở sàng O và máng đãi. Dùng tay lắc bộ sàng trong 5 phút. Giữ lại cho phép thử những hạt thủy tinh lọt qua sàng A nhưng còn ở lại trên sàng B.

Cần ít nhất 10 g mẫu cho phép thử. Nếu cần nghiền và sàng thêm mẫu, thì phải cất mẫu đã thu được ở sàng B vào bình cân (5.8) để bảo quản.

Sau khi hoàn tất qui trình nghiền và sàng, gộp các mẫu lại, trải chúng trên giấy bóng sạch và dùng nam châm (5.12) loại tất cả các hạt sắt. Chuyển các hạt thủy tinh vào cốc (5.7) để làm sạch.

6.4 Chuẩn bị mẫu thử bằng phương pháp cơ khí

Cho khoảng 50 g thủy tinh vỡ thô (xem 6.2) vào máy nghiền (5.14), thêm các viên bi và nghiền các mảnh thủy tinh mỏng (độ dày $\leq 1,5$ mm) trong 2 phút và các mảnh thủy tinh dày (độ dày $> 1,5$ mm) trong 5 phút.

Chuyển các hạt thủy tinh vào sàng O ở bên trên của bộ sàng (5.13) trong máy sàng (5.15), sàng trong khoảng 30 giây và gom tất cả các hạt còn lại trên sàng B vào cốc (5.7), cốc này sẽ được giữ trong bình hút ẩm (5.9). Chuyển các hạt thủy tinh ở sàng O và A trở lại máy nghiền và nghiền lại một lần nữa với thời gian đã qui định như trên. Lặp lại qui trình nghiền và sàng cho đến khi thu được 10 g hạt trên sàng B. Tiếp tục qui trình như qui định trong đoạn cuối của 6.3.

6.5 Làm sạch

Thêm vào mỗi cốc (5.7) chứa các hạt thủy tinh 30 ml dung dịch axeton (4.5) và rửa sạch các hạt thủy tinh bằng một dụng cụ thích hợp như đĩa thủy tinh bọc cao su hoặc bọc nhựa.

CHÚ THÍCH Phương pháp làm sạch đòi hỏi việc phải giữ cốc ở một góc khoảng 30° đến 45° so với mặt bàn thí nghiệm và ấn chặt đầu đĩa thủy tinh có đường kính khoảng 10 mm được bọc cao su hoặc nhựa xuống góc đáy và thành cốc, sao cho các hạt thủy tinh này bị chặn lại giữa đĩa, thành và đáy cốc khi đĩa được khuấy và xoay quanh cốc. Tiếp tục khuấy khoảng 20 vòng.

TCVN 1046: 2004

Sau khi làm sạch, khuấy các hạt thủy tinh và gạn được càng nhiều axeton đi càng tốt. Thêm 30 ml axeton khác, khuấy và gạn một lần nữa và lại thêm một lượng axeton mới. Đổ nước ở nhiệt độ phòng vào bình của máy làm sạch bằng siêu âm (5.16), sau đó đặt cốc vào giá và đim cốc cho đến khi mức axeton ngang bằng với mức nước, giữ cốc trong máy siêu âm trong 1 phút.

Khuấy cốc và gạn lượng axeton đi càng nhiều càng tốt và sau đó lặp lại thao tác làm sạch bằng siêu âm. Nếu dung dịch bị đục, lặp lại qui trình làm sạch bằng siêu âm và rửa bằng axeton cho đến khi dung dịch trở nên trong. Khuấy và gạn axeton đi, sau đó sấy khô các hạt thủy tinh, đầu tiên là bằng cách đặt cốc có chứa hạt lên đĩa ấm để loại lượng axeton còn dư và sau đó làm nóng ở 140 °C trong 20 phút trong tủ sấy (5.17).

Chuyển các hạt thủy tinh đã được sấy khô từ tủ sấy vào bình cân (5.8), đập nút và làm nguội trong bình hút ẩm (5.9).

7 Cách tiến hành

Cân 2, 00 g hạt thủy tinh đã được làm sạch và sấy khô cho vào một trong ba bình định mức (5.4). Đổ nước loại 2 (4.1) đến vạch mức và đổ nước vào hai bình kia đến vạch mức, một bình để dùng làm dung dịch so sánh và bình khác để kiểm tra nhiệt độ.

Phân bố đều các hạt thủy tinh trên đáy của các bình mẫu bằng cách lắc nhẹ chúng, sau đó đặt tất cả các bình không có nút đáy vào bể làm nóng (5.19) sao cho chúng được nhúng sâu khoảng nửa chiều cao từ đáy đến cổ bình (có thể sử dụng giá đỡ để giữ bình). Tăng tốc độ làm nóng sao cho trong vòng 3 phút đạt được nhiệt độ qui định là $98\text{ }^{\circ}\text{C} \pm 0,5\text{ }^{\circ}\text{C}$ trong bình kiểm tra, sau 2 phút tiếp theo đập nắp các bình. Tiếp tục làm nóng trong $60\text{ phút} \pm 1\text{ phút}$ kể từ khi nhúng bình vào bể, duy trì nhiệt độ $98\text{ }^{\circ}\text{C} \pm 0,5\text{ }^{\circ}\text{C}$ trong các bình.

Lấy các bình ra khỏi bể làm nóng, tháo nút đáy, làm nguội các bình bằng cách đặt vào dòng nước chảy và dùng nước loại 2 điều chỉnh lượng nước ở mỗi bình đến vạch mức. Đập nút lại và lắc kỹ lượng chứa trong mỗi bình, sau đó để bình đứng yên cho đến khi các hạt thủy tinh lắng xuống và dung dịch trong nổi trên bề mặt. Hoàn thành việc tách trong vòng 1 giờ.

Dùng pipet (5.3) chuyển 25 ml dung dịch trong ở mỗi bình vào từng bình nón riêng (5.5), thêm vào mỗi bình nón hai giọt dung dịch chỉ thị metyl đỏ (4.4), dùng HCl 0,01 mol/l chuẩn độ cho đến khi màu của dung dịch phù hợp một cách chính xác với màu của 25 ml nước của dung dịch so sánh cùng với hai giọt dung dịch chỉ thị chứa trong bình nón tương tự.

8 Biểu thị kết quả

8.1 Tính toán

Tính giá trị trung bình các kết quả bằng mililít dung dịch axit clohydric (4.2) trên gam mẫu thử, hoặc lượng kiềm tương đương được tách ra, tính bằng microgam natri oxit (Na_2O) trên gam hạt thủy tinh:

1 ml dung dịch axit clohydric

$[c(\text{HCl}) = 0,01 \text{ mol/l}] \cong 310 \text{ } \mu\text{g}$ natri oxit.

Nếu các giá trị cao nhất và thấp nhất thu được chênh lệch nhiều hơn so với khoảng cho phép đưa ra trong bảng 1, thì phải lặp lại phép thử.

8.2 Phân cấp

Thủy tinh được phân cấp như đã nêu trong bảng 2 theo mức độ tiêu thụ axit và lượng kiềm tương đương [được biểu thị bằng natri oxit (Na_2O)] khi thử theo phương pháp qui định trong tiêu chuẩn này.

8.3 Ký hiệu

Để thuận tiện cho việc so sánh độ bền nước của thủy tinh vật liệu phù hợp với sự phân cấp trong tiêu chuẩn này, nên sử dụng cách ký hiệu sau:

Ví dụ:

Ký hiệu cho thủy tinh với lượng tiêu thụ là 0, 60 ml dung dịch axit clohydric [$c(\text{HCl}) = 0,01 \text{ mol/l}$] trên gam hạt thủy tinh tương đương với 186 μg natri oxit trên gam hạt thủy tinh (cấp HGB 3) sẽ là:

Thủy tinh, hạt có độ bền nước cấp HGB 3 - TCVN 1046: 2004 (ISO 719: 1985).

9 Báo cáo thử nghiệm

Báo cáo thử nghiệm phải bao gồm các thông tin sau:

- a) viện dẫn tiêu chuẩn này;
- b) nhận dạng mẫu thử;
- c) giá trị trung bình lượng dung dịch axit clohydric tiêu thụ [$c(\text{HCl}) = 0,01 \text{ mol/l}$], tính bằng mililít trên gam hạt thủy tinh;
- d) ngoài ra, nếu cần thiết, giá trị trung bình lượng kiềm tương đương, tính bằng microgam natri oxit trên gam hạt thủy tinh;

TCVN 1046: 2004

- e) hạt có độ bền nước cấp HGB (ký hiệu của thủy tinh được thử);
- f) độ dày thành của các sản phẩm thủy tinh dùng để thử nếu $\leq 1,5$ mm;
- g) khối lượng riêng của thủy tinh nếu nằm ngoài khoảng $(2,4 \pm 0,2)$ g/cm³ ở 20 °C;
- h) nếu có thể, thông báo rằng sản phẩm thủy tinh đã thử không được ủ đến chất lượng thương phẩm được chấp nhận.

Bảng 1 - Khoảng chênh lệch cho phép của các giá trị thu được

Trung bình các giá trị thu được đối với lượng axit clohydric tiêu thụ [c(HCl) = 0,01 mol/l] (4.2) trên gam hạt thủy tinh ml/g	Khoảng chênh lệch cho phép của các giá trị thu được
đến và bằng 0,10	30 % của giá trị trung bình
trên 0,10 đến và bằng 0,20	20 % của giá trị trung bình
trên 0,20 trở lên	10 % của giá trị trung bình

Bảng 2 - Giá trị giới hạn trong phép thử độ bền nước của hạt (phép thử bằng nước sôi)

Cấp ¹⁾	Lượng dung dịch axit clohydric tiêu thụ [c(HCl) = 0,01 mol/l] (4.2) trên gam hạt thủy tinh ml/g	Lượng kiểm tương đương biểu thị bằng khối lượng natri oxit (Na₂O) trên gam hạt thủy tinh μg/g
HGB 1	đến và bằng 0,10	đến và bằng 31
HGB 2	trên 0,10 đến và bằng 0,20	trên 31 đến và bằng 62
HGB 3	trên 0,20 đến và bằng 0,85	trên 62 đến và bằng 264
HGB 4	trên 0,85 đến và bằng 2,0	trên 264 đến và bằng 620
HGB 5	trên 2,0 đến và bằng 3,5	trên 620 đến và bằng 1 085

1) Cấp "HGB" cho hạt thủy tinh có độ bền nước theo phương pháp thử bằng nước sôi.