

**CÁC BỘ****BỘ GIAO THÔNG VẬN TẢI****BỘ GIAO THÔNG  
VẬN TẢI****CỘNG HÒA XÃ HỘI CHỦ NGHĨA VIỆT NAM**  
**Độc lập - Tự do - Hạnh phúc**

Số: 46/2005/QĐ-BGTVT

Hà Nội, ngày 23 tháng 9 năm 2005

**QUYẾT ĐỊNH****Ban hành quy định về trang phục của lực lượng  
an ninh hàng không****BỘ TRƯỞNG BỘ GIAO THÔNG VẬN TẢI****QUYẾT ĐỊNH:**

Căn cứ Luật Hàng không dân dụng Việt Nam ngày 26 tháng 12 năm 1991 và Luật sửa đổi, bổ sung một số điều của Luật Hàng không dân dụng Việt Nam ngày 20 tháng 4 năm 1995;

Căn cứ Nghị định số 34/2003/NĐ-CP ngày 04 tháng 4 năm 2003 của Chính phủ quy định chức năng, nhiệm vụ, quyền hạn và cơ cấu tổ chức của Bộ Giao thông vận tải;

Căn cứ Nghị định số 11/2000/NĐ-CP ngày 03 tháng 5 năm 2000 của Chính phủ ban hành Quy chế Bảo đảm an ninh hàng không dân dụng;

Theo đề nghị của Vụ trưởng Vụ Tổ chức cán bộ và Cục trưởng Cục Hàng không Việt Nam,

**Điều 1.** Ban hành kèm theo Quyết định này “Quy định về trang phục của lực lượng an ninh hàng không”.

**Điều 2.** Quyết định này có hiệu lực kể từ ngày 01 tháng 01 năm 2006. Các quy định trước đây trái với Quyết định này đều bị bãi bỏ.

**Điều 3.** Các ông (bà) Chánh Văn phòng Bộ, Vụ trưởng các Vụ thuộc Bộ, Chánh Thanh tra Bộ, Cục trưởng Cục Hàng không Việt Nam, Thủ trưởng các cơ quan, đơn vị và cá nhân có liên quan chịu trách nhiệm thi hành Quyết định này./.

**BỘ TRƯỞNG****Đào Đình Bình**

**BỘ GIAO THÔNG  
VẬN TẢI**

**CỘNG HÒA XÃ HỘI CHỦ NGHĨA VIỆT NAM  
Độc lập - Tự do - Hạnh phúc**

**QUY ĐỊNH**

**về trang phục của lực lượng an ninh hàng không**  
(Ban hành kèm theo Quyết định số 46/2005/QĐ-BGTVT ngày 23  
tháng 9 năm 2005 của Bộ trưởng Bộ Giao thông vận tải)

**Chương I**

**NHỮNG QUY ĐỊNH CHUNG**

**Điều 1. Phạm vi điều chỉnh và đối tượng áp dụng**

1. Quyết định này quy định về trang phục của lực lượng an ninh hàng không thuộc cảng hàng không, sân bay trong ngành Hàng không dân dụng Việt Nam (sau đây gọi là lực lượng an ninh hàng không).

2. Quyết định này áp dụng đối với cơ quan, tổ chức, cá nhân thuộc lực lượng an ninh hàng không và cơ quan, tổ chức, cá nhân khác có liên quan đến lực lượng an ninh hàng không.

**Điều 2. Nguyên tắc chung**

1. Khi làm nhiệm vụ, cán bộ, nhân viên an ninh hàng không thuộc cảng hàng không, sân bay từ cấp chuyên viên và tổ, đội trở xuống phải mặc trang phục đúng theo quy định tại Quyết định này.

2. Trang phục của lực lượng an ninh hàng không phải đúng kiểu cách theo

quy định tại Quyết định này, có chất lượng tốt, bền, đẹp và sản phẩm phải có nguồn gốc rõ ràng. Cán bộ, nhân viên an ninh hàng không phải có trách nhiệm giữ gìn và bảo quản trang phục của mình, không được để mất mát, hư hỏng, nhàu nát khi sử dụng.

3. Khi không còn phục vụ trong lực lượng an ninh hàng không hoặc bị kỷ luật bằng hình thức buộc thôi việc, cán bộ, nhân viên an ninh hàng không phải trả lại cho đơn vị trang phục đã được cấp phát. Thủ trưởng đơn vị trực tiếp quản lý cán bộ, nhân viên an ninh hàng không có trách nhiệm thu hồi trang phục đã cấp phát. Nghiêm cấm cán bộ, nhân viên an ninh cho mượn hoặc chuyển, bán trang phục.

**Chương II**

**TRANG PHỤC CỦA LỰC LƯỢNG  
AN NINH HÀNG KHÔNG**

**Điều 3. An ninh hàng không hiệu**

1. An ninh hàng không hiệu được gắn

ở phần chính giữa, phía trước của mũ kêpi hoặc mũ mềm.

2. An ninh hàng không hiệu là một khối liền nhau được làm bằng đồng mạ hợp kim màu vàng có chiều rộng 6,5cm, chiều cao 5,3cm.

3. Chi tiết an ninh hàng không hiệu: phía ngoài có hai vành tòng bao quanh hình tròn đường kính 3,5 cm, trong hình tròn có hai bông lúa màu vàng bao quanh là biểu tượng lô gô ngành Hàng không dân dụng Việt Nam, phần cuối của hai bông lúa có nửa bánh xe và chữ "ANHK", nền của hình tròn màu xanh da trời.

#### **Điều 4. Biểu tượng an ninh hàng không**

1. Biểu tượng an ninh hàng không được gắn ở cánh tay áo bên trái, mép trên cách đường chỉ bờ vai 5cm và ký hiệu gắn lệch đường ly cánh tay 01cm về phía trước.

2. Biểu tượng an ninh hàng không hình lá chắn nền màu xanh gốc, cao 9cm, rộng 7cm, bao quanh biểu tượng là viền màu vàng đậm 0,2cm, phía trên có hàng chữ "CỤC HÀNG KHÔNG VIỆT NAM" màu vàng, dưới hàng chữ có lô gô ngành hàng không dân dụng Việt Nam, tiếp theo có chữ "AN NINH" và "SECURITY" màu vàng, phía dưới có hai bông lúa màu vàng.

#### **Điều 5. Cấp hiệu**

1. Nền của cấp hiệu cùng màu với vải quần áo thu đông, hình thang, một đầu

vát nhọn cân, có kích thước rộng 4,8cm x 3,5cm, dài 12cm, độ chéch đầu nhọn 1,5cm, viền xung quanh cầu vai màu vàng 0,2cm.

2. Cúc chốt cấp hiệu bằng đồng mạ hợp kim màu vàng rộng 2cm, hình ngôi sao năm cánh nổi giữa hai bông lúa được gắn phía đầu nhọn của cấp hiệu, các vạch ngang hoặc hình chữ V bằng đồng mạ hợp kim màu vàng đính ở phần cuối của cấp hiệu.

3. Cấp hiệu được phân định như sau:

a) Đội trưởng: 4 vạch ngang;

b) Đội phó: 3 vạch ngang;

c) Tổ trưởng: 2 vạch ngang;

d) Tổ phó: 1 vạch ngang;

đ) Chuyên viên: 2 vạch hình chữ V;

e) Nhân viên: 1 vạch hình chữ V.

4. Kích thước các vạch và khoảng cách trên cấp hiệu:

a) Vạch trên cấp hiệu rộng 0,6cm;

b) Các vạch cách nhau 0,4cm;

c) Khoảng cách gắn vạch được tính từ mép ngoài cấp hiệu vào là 0,5cm.

#### **Điều 6. Phù hiệu**

Phù hiệu gắn trên ve cổ áo hình vành tòng được làm bằng đồng mạ hợp kim màu vàng.

#### **Điều 7. Mũ**

1. Mũ kê pi cùng màu với vải quần áo thu đông; mũ có thành, đỉnh và cầu mũ,

09685777

phía trước mũ có gắn an ninh hàng không hiệu, dây coc dong ở phía trên lưới trai, lưới trai mũ bằng nhựa cứng màu đen, quai mũ màu đen.

2. Mũ mềm màu xanh rêu, phía trước có gắn an ninh hàng không hiệu có lưới trai dài 8,5cm, có 5 múi, hai bên tai có lưới cước để thông hơi.

### **Điều 8. Cà vạt (caravat) và kẹp**

Cà vạt của lực lượng an ninh hàng không là loại cà vạt cỡ vừa cùng màu với vải quần áo thu đông, kẹp cà vạt màu vàng, trên kẹp có chữ "ANHK". Cán bộ, nhân viên an ninh khi mặc trang phục thu đông đều phải thắt cà vạt, trừ lực lượng an ninh cơ động.

### **Điều 9. Dây lưng, dây đeo công cụ hỗ trợ**

1. Dây lưng màu đen, bản rộng 3 cm có khóa bằng đồng mạ hợp kim màu vàng, phía trên mặt khóa nhám có chữ nổi "AN" lồng vào nhau.

2. Dây đeo công cụ hỗ trợ màu nâu, bản rộng 5 cm có khóa bằng đồng mạ hợp kim màu vàng, phía trên mặt khóa nhám có chữ nổi "AN" lồng vào nhau.

### **Điều 10. Găng tay và tất**

Găng tay màu trắng, bằng chất liệu vải thun, dài đến cổ tay. Tất chân bằng chất liệu vải sợi, màu đen.

### **Điều 11. Giày da**

1. Giày da dùng cho lực lượng an ninh hàng không (trừ lực lượng an ninh cơ động):

a) Đối với nam: Giày da màu đen, cổ ngắn có dây buộc, mũi bằng, đế mềm;

b) Đối với nữ: Giày da màu đen, cổ ngắn, không buộc dây, đế mềm.

2. Giày da dùng cho lực lượng an ninh cơ động: Giày da màu đen cao cổ đến 1/2 bụng chân kiểu boot đơ xô.

### **Điều 12. Áo khoác (áo rét)**

Áo khoác màu rêu sẫm may theo kiểu măng tô san, có hai hàng cúc phía trước, cúc áo bằng đồng mạ hợp kim màu vàng rộng 2,7cm, áo có 08 cúc để cài (06 cúc 2,7cm để cài áo, 02 cúc 2,2cm đính ở đai cổ tay áo) vai áo có hai quai để đeo cấp hiệu.

### **Điều 13. Quần, áo mưa**

Quần, áo mưa của lực lượng an ninh hàng không may bằng vải tráng nhựa, áo may theo kiểu áo khoác, màu cỏ úa, có đai lưng và hai hàng cúc bằng nhựa, phía trước bên trái ngực áo và sau lưng áo có chữ "AN NINH HÀNG KHÔNG" màu vàng phản quang.

**Điều 14. Mũ và kiểu quần, áo xuân hè dùng cho lực lượng an ninh hàng không (trừ lực lượng an ninh cơ động)**

1. Đối với nam:

a) Áo màu ghi sáng ngắn tay, cổ đứng có chân, áo có 07 cúc (05 cúc để cài áo, 02 cúc cài túi áo phía trên), cúc áo bằng nhựa cùng với màu vải áo, đường kính 1,3cm, hai túi áo ngực có nắp, túi áo may nổi có nẹp giữa, có hai quai ở vai áo để

đeo cấp hiệu, vạt áo cho vào trong quần;

b) Quần màu rêu sẫm, quần âu hai túi chéo và một túi phía sau, ống quần đứng.

## 2. Đối với nữ:

a) Áo màu ghi sáng ngắn tay, cổ bẻ, áo có 07 cúc (05 cúc để cài áo, 02 cúc cài túi áo phía dưới) cúc áo bằng nhựa cùng với màu vải áo, đường kính 1,3cm, hai túi áo ở phía dưới may ngoài, nắp túi hơi chéo, có hai quai ở vai áo để đeo cấp hiệu, không cho vạt áo trong quần;

b) Quần màu rêu sẫm, quần âu hai túi chéo, ống quần đứng.

**Điều 15. Mẫu và kiểu quần, áo thu đông dùng cho lực lượng an ninh hàng không (trừ lực lượng an ninh cơ động)**

## 1. Đối với nam:

Quần, áo màu rêu sẫm, áo kiểu vét tông dài tay có lót trong, thân trước 4 túi ngoài nắp vuông, áo có 08 cúc để cài (06 cúc 2,2cm để cài áo và túi áo phía dưới, 02 cúc 1,8cm để cài túi áo phía trên), cúc áo bằng đồng mạ hợp kim màu vàng, trên mặt cúc nhám, cổ bẻ, vai áo có hai quai để đeo cấp hiệu. Trong áo vét tông thu đông mặc áo sơ mi dài tay màu sáng, cổ đứng có chân và áo gi lê cùng với màu quần áo thu đông, quần âu hai túi chéo và một túi phía sau, ống quần đứng.

## 2. Đối với nữ:

Quần, áo màu rêu sẫm, áo kiểu vét tông dài tay có lót trong, hai túi có nắp

chìm ở phía dưới thân trước, áo chiết eo, cổ bẻ, vai áo có hai quai để đeo cấp hiệu, áo có 06 cúc để cài, cúc áo bằng đồng mạ hợp kim màu vàng, trên mặt cúc nhám (04 cúc 2,2cm để cài áo và 02 cúc 2,2cm để cài túi áo phía dưới). Trong áo vét tông thu đông, mặc áo sơ mi dài tay màu sáng, cổ đứng có chân và áo gi lê cùng với màu quần áo thu đông; quần âu hai túi chéo ống đứng.

**Điều 16. Mẫu và kiểu quần, áo của lực lượng an ninh cơ động**

## 1. Áo

Mẫu rêu sẫm, may theo kiểu bờ lu đông dài tay có măng séc, áo có hai túi hộp trước ngực kích thước 14cm x 16cm, khóa kéo từ gấu áo đến cổ áo có nẹp che phía ngoài dán dính, gấu áo có chun, vải áo may trần hai lớp, có hai quai để đeo cấp hiệu, áo có súp của vai sau, bên phải tay áo có một túi hộp kích thước 6cm x 9cm may cách mép đường chỉ bờ vai 5cm, bên trái tay áo gắn biểu tượng an ninh hàng không, khuỷu tay áo may trần hai lớp.

## 2. Quần

Mẫu rêu sẫm, may rộng có hai túi phía sau may nổi, gấu quần cài khuy nhồi, đầu gối may trần hai lớp, có một túi hộp kích thước 15cm x 17cm may bên trái ống quần đoạn giữa cặp quần vào đầu gối.

**Điều 17. Cấp phát trang phục**

## 1. Lần đầu tiên:

a) Một bộ quần áo xuân hè, thu đông hoặc một bộ quần áo dành cho lực lượng an ninh cơ động;

b) Một áo khoác (áp dụng cho các cảng hàng không ở từng khu vực khác nhau);

c) Một bộ an ninh hàng không hiệu, cấp hiệu, phù hiệu;

d) Một đôi giày da, hai đôi tất và găng tay;

đ) Một mũ kê pi, cà vạt, kẹp cà vạt (trừ lực lượng an ninh cơ động) hoặc một mũ mềm (đối với lực lượng an ninh cơ động), một bộ quần áo mưa, dây lưng và dây đeo công cụ hỗ trợ.

2. Những lần tiếp theo:

a) Mũ kê pi: 2 năm 1 chiếc;

b) Mũ mềm: 2 năm 1 chiếc (đối với lực lượng an ninh cơ động);

c) Quần áo xuân hè: 1 năm 1 bộ (đối với lực lượng an ninh soi chiếu) các lực lượng khác 1 năm 02 bộ (trừ lực lượng an ninh cơ động);

d) Quần áo thu đông: 2 năm 1 bộ (đối với lực lượng an ninh soi chiếu) các lực lượng khác 1 năm 01 bộ (trừ lực lượng an ninh cơ động);

đ) Quần áo của lực lượng an ninh cơ động: 1 năm 2 bộ;

e) Cà vạt và kẹp cà vạt: 2 năm 1 chiếc (trừ lực lượng an ninh cơ động);

g) Áo khoác: 2 năm 1 chiếc (áp dụng cho các cảng hàng không, sân bay ở từng khu vực khác nhau);

h) Dây lưng, dây đeo công cụ hỗ trợ: 2 năm 1 chiếc;

i) Giày da: 1 năm 1 đôi;

k) Tất chân và găng tay: 1 năm 2 đôi;

l) Quần, áo mưa: 1 năm 1 bộ;

m) An ninh hàng không hiệu, phù hiệu trên ve cổ áo được đổi khi hỏng.

### Chương III

#### ĐIỀU KHOẢN THI HÀNH

##### Điều 18. Tổ chức thực hiện

Cục Hàng không Việt Nam có trách nhiệm triển khai thực hiện, kiểm tra, giám sát việc thực hiện Quy định về trang phục của lực lượng an ninh hàng không và báo cáo Bộ Giao thông vận tải.

##### Điều 19. Sửa đổi, bổ sung

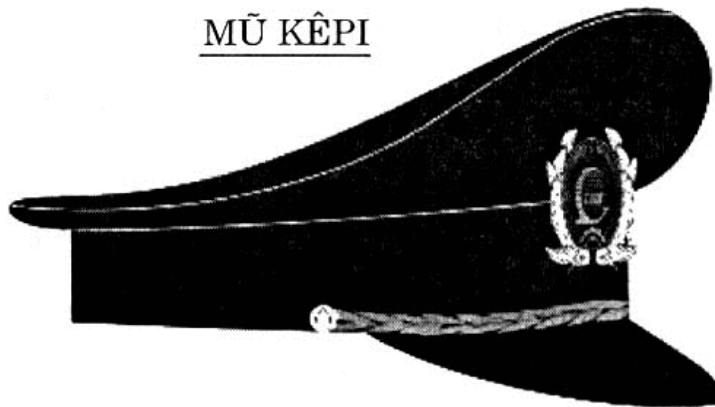
Cục Hàng không Việt Nam có trách nhiệm trình Bộ trưởng Bộ Giao thông vận tải sửa đổi, bổ sung Quy định này khi cần thiết./.

**BỘ TRƯỞNG**

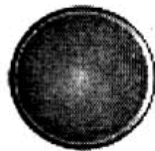
**Đào Đình Bình**

AN NINH HÀNG KHÔNG HIỆU

Kích thước: cao 5.2cm - rộng 6.5cm - quân hiệu  $\phi$ 40cm

MŨ KÊPI

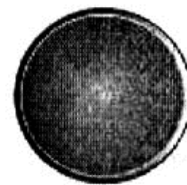
Chất liệu và màu sắc cùng với vải quần  
Lưỡi trai bằng nhựa màu đen. Kích thước: rộng 4.5cm - dài 16cm

CÚC ÁO VÀ CÚC CHỐT CẤP HIỆU

Cúc áo đồng  $\phi$ 22



Cúc chốt cấp hiệu  $\phi$ 20



Cúc áo măng tô  $\phi$ 27



Cúc áo hè  $\phi$ 13



Cúc túi áo đồng  $\phi$ 18

BIỂU TƯỢNG AN NINH HÀNG KHÔNG



Kích thước: cao 9.0cm - rộng 7.0cm

DÂY THẮT LƯNG TO BẰNG DA NÂU  
KHÓA ĐỒNG CÓ CHỮ A.N NỔI



DÂY THẮT LƯNG NHỎ BẰNG DA ĐEN  
KHÓA ĐỒNG CÓ CHỮ A.N NỔI



PHỤ HIỆU VE CỔ ÁO



CA VÁT

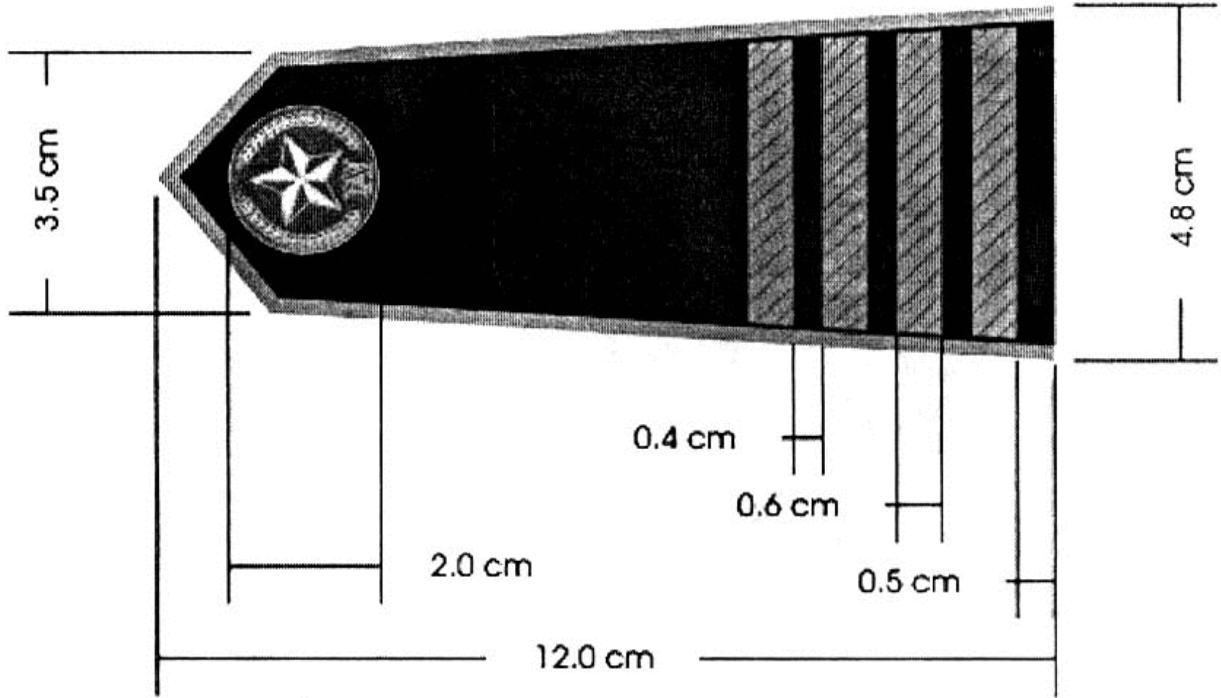




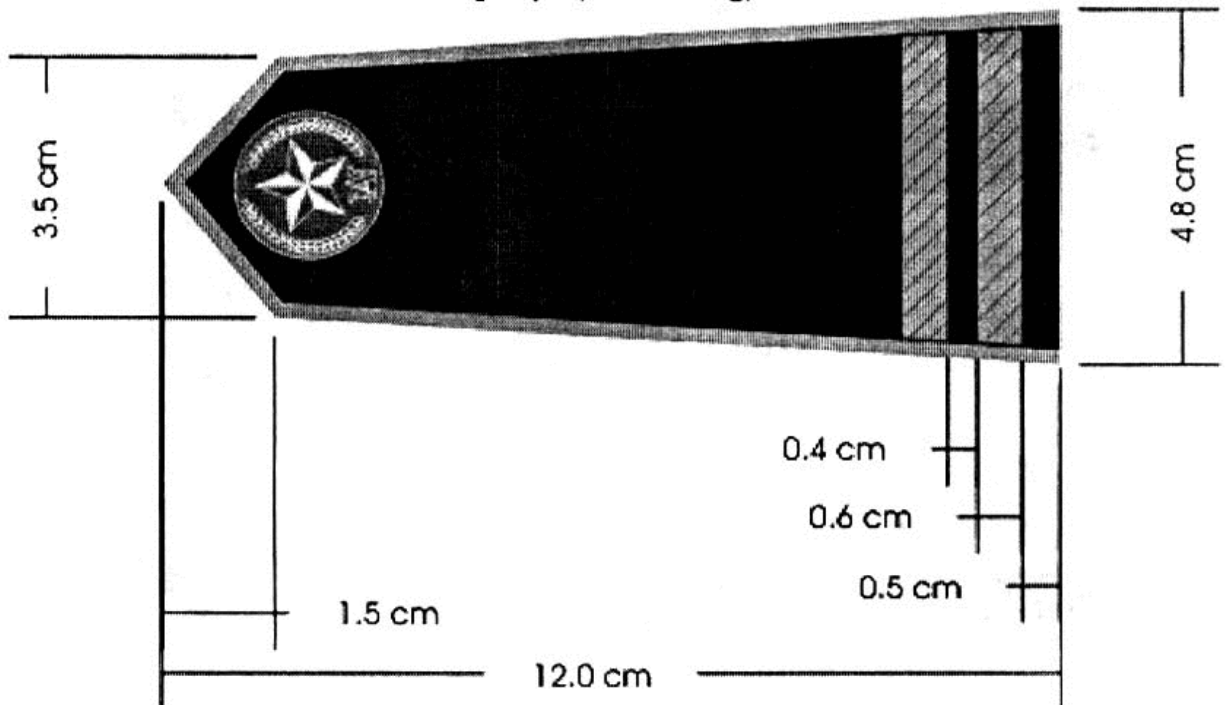
**CẤP HIỆU AN NINH HÀNG KHÔNG**

(Tỷ lệ: 1:1)

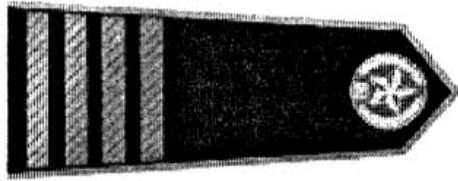
Cấp bậc (Đội trưởng)



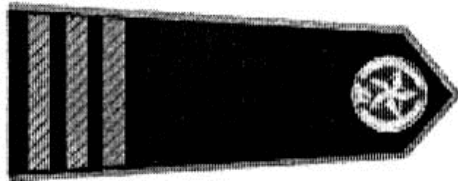
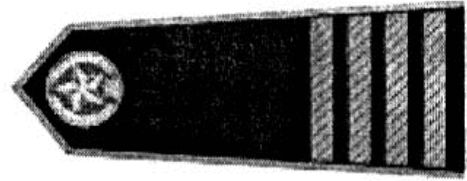
Cấp bậc (Tổ trưởng)



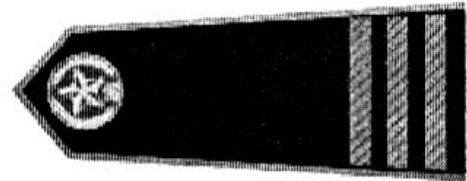
CẤP HIỆU AN NINH HÀNG KHÔNG



Cấp bậc  
(Đội trưởng)



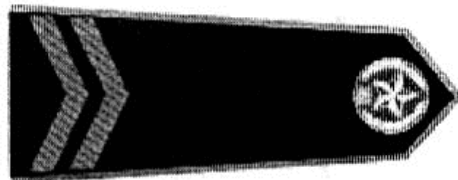
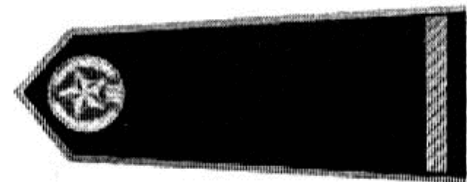
Cấp bậc  
(Đội phó)



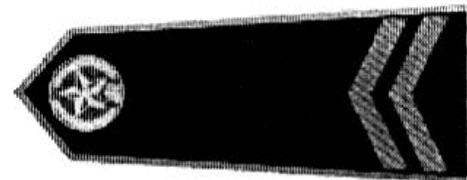
Cấp bậc  
(Tổ trưởng)



Cấp bậc  
(Tổ phó)



Cấp bậc  
(Chuyên  
viên)



Cấp bậc  
(Nhân viên)



**BỘ HÈ NAM NỮ CỘT TAY AN NINH HÀNG KHÔNG**

09685777

LawSoft \* Tel: +84-8-3845 6684 \* www.ThuVienPhapLuat.com

BỘ ĐỒNG NAM NỮ AN NINH HÀNG KHÔNG



Chất liệu, màu sắc theo mẫu vải duyệt

09685777

LawSoft \* Tel: +84-8-3845 6684 \* www.ThuVienPhapLuat.com

## TRANG PHỤC LỰC LƯỢNG CƠ ĐỘNG AN NINH HÀNG KHÔNG

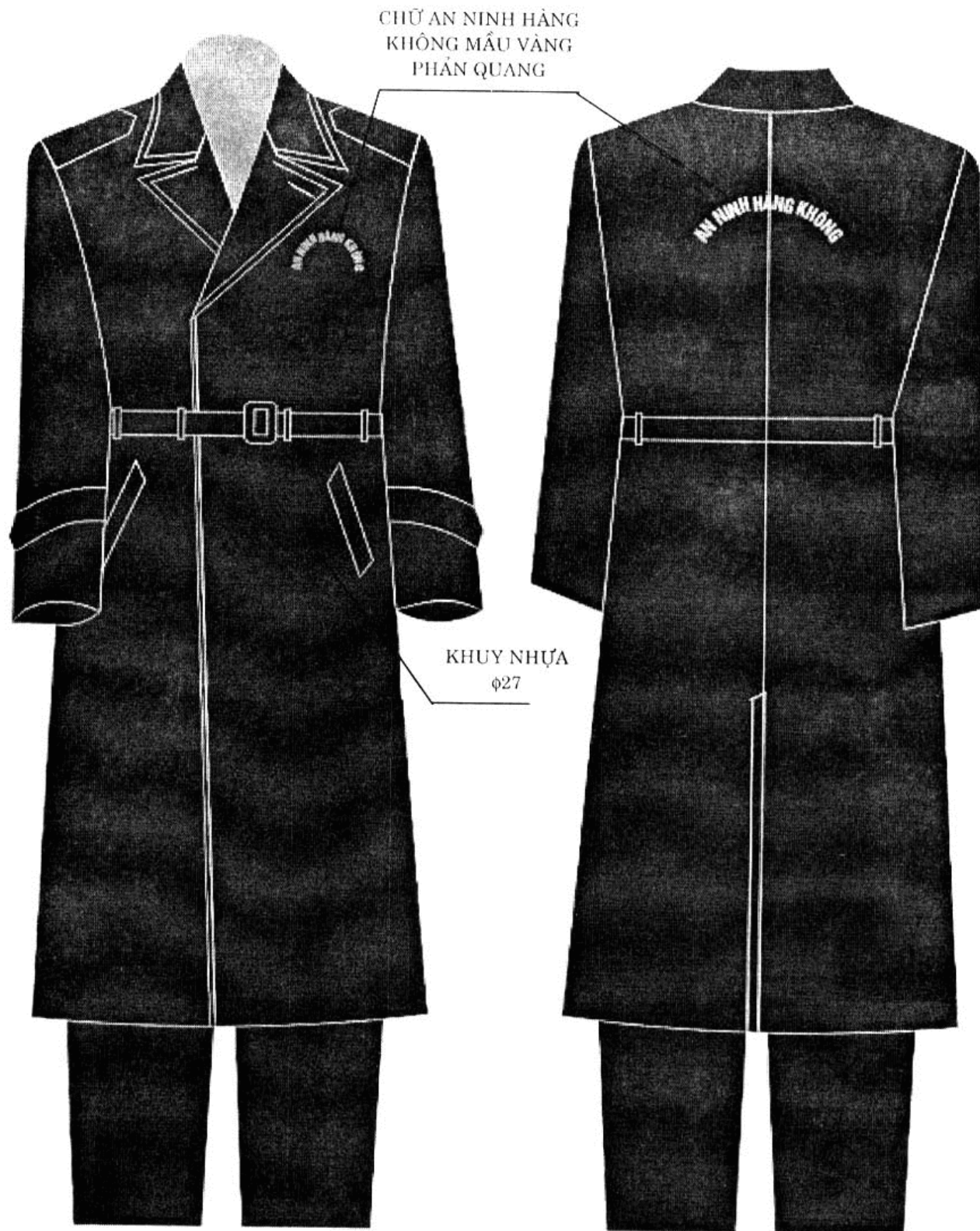


09685777

LawSoft \* Tel: +84-8-3845 6684 \* www.ThuVienPhapLuat.com

Chất liệu, màu sắc theo mẫu vải duyệt

**BỘ QUẦN ÁO MƯA AN NINH HÀNG KHÔNG**  
**(CÓ MŨ)**



09685777

LawSoft \* Tel: +84-8-3845 6684 \* [www.ThuVienPhapLuat.com](http://www.ThuVienPhapLuat.com)

Chất liệu, màu sắc theo mẫu duyệt



TRANG PHỤC MẶNG TÔ NAM NỮ  
AN NINH HÀNG KHÔNG



09685777

LawSoft \* Tel: +84-8-3845 6684 \* www.ThuVienPhapLuat.com

Màu và chất liệu theo mẫu được duyệt