

**BỘ Y TẾ****BỘ Y TẾ**

Số: 38/2005/QĐ-BYT

**CỘNG HÒA XÃ HỘI CHỦ NGHĨA VIỆT NAM****Độc lập - Tự do - Hạnh phúc***Hà Nội, ngày 24 tháng 11 năm 2005***QUYẾT ĐỊNH****Về việc ban hành kế hoạch hành động phòng chống đại dịch cúm ở người tại Việt Nam****BỘ TRƯỞNG BỘ Y TẾ**

Căn cứ Nghị định số 49/2003/NĐ-CP ngày 15/5/2003 của Chính phủ quy định chức năng, nhiệm vụ, quyền hạn và cơ cấu tổ chức của Bộ Y tế;

Căn cứ Quyết định số 297/QĐ-TTg ngày 19/3/2003 của Thủ tướng Chính phủ về việc thành lập Ban chỉ đạo quốc gia phòng chống dịch viêm đường hô hấp cấp do vi rút;

Theo đề nghị của Ông Chánh Văn phòng Bộ Y tế, Ông Vụ trưởng Vụ Kế hoạch Tài chính và Ông Cục trưởng Cục Y tế dự phòng Việt Nam,

định này “Kế hoạch hành động phòng chống đại dịch cúm ở người tại Việt Nam”.

**Điều 2.** Quyết định này có hiệu lực sau 15 ngày, kể từ ngày đăng Công báo.

**Điều 3.** Các Ông, Bà Chánh Văn phòng, Cục trưởng Cục Y tế dự phòng Việt Nam, Vụ trưởng các Vụ, Cục trưởng các Cục thuộc Bộ Y tế, các thành viên Ban chỉ đạo quốc gia viêm đường hô hấp cấp do vi rút, Thủ trưởng các đơn vị trực thuộc Bộ, Giám đốc Sở Y tế các tỉnh/thành phố trực thuộc Trung ương chịu trách nhiệm thi hành Quyết định này./.

**QUYẾT ĐỊNH:****BỘ TRƯỞNG****Điều 1.** Ban hành kèm theo Quyết**Trần Thị Trung Chiến**

# BẢN ĐỒ HÀNH CHÍNH VIỆT NAM



09682991

**CỘNG HÒA XÃ HỘI CHỦ NGHĨA VIỆT NAM**  
**ĐỘC LẬP - TỰ DO - HẠNH PHÚC**

**BỘ Y TẾ**

**KẾ HOẠCH HÀNH ĐỘNG**

**PHÒNG CHỐNG ĐẠI DỊCH CÚM Ở NGƯỜI  
TẠI VIỆT NAM**

Địa chỉ: Bộ Y tế

138A - Giảng võ - Ba Đình - Hà Nội

Tel. (04) 8464416, Fax. (04) 8464051

*Hà Nội, tháng 11 năm 2005*

## MỤC LỤC

### NỘI DUNG

Trang

### LỜI NÓI ĐẦU

### PHẦN I - TỔNG QUAN VỀ CÚM

- 1.1. Cúm và đại dịch cúm.
- 1.2. Các giai đoạn đại dịch cúm.
- 1.3. Ước tính tác động của đại dịch cúm, bài học kinh nghiệm từ các vụ đại dịch trước.

### PHẦN II - TÌNH HÌNH DỊCH CÚM TRÊN THẾ GIỚI VÀ TẠI VIỆT NAM

- 2.1. Tình hình dịch cúm trên thế giới.
- 2.2. Dịch cúm A(H5N1) tại Việt Nam.
- 2.3. Thuận lợi.
- 2.4. Khó khăn.
- 2.5. Dự báo nguy cơ xảy ra đại dịch cúm.

### PHẦN III - MỤC TIÊU VÀ CÁC GIẢI PHÁP THEO TỪNG GIAI ĐOẠN ĐẠI DỊCH CÚM

- 3.1. Mục tiêu.
- 3.2. Các giải pháp theo giai đoạn của đại dịch.

**Giai đoạn 1: Tiền đại dịch**, Dịch cúm gia cầm đang xảy ra và ảnh hưởng đến sức khỏe con người.

*Tình huống 1:* Người đã bị nhiễm phânтип vi rút cúm mới từ gia cầm, nhưng không có sự lây truyền từ người sang người, hầu như không có trường hợp nào lây lan do tiếp xúc gần.

3.2.1. **Giai đoạn 2: Giai đoạn cảnh báo đại dịch**

Giả định dịch cúm gia cầm gây bệnh ở người và xác định được lây truyền từ người sang người.

3.2.2.1. *Tình huống 2a:* Dịch xảy ra ở nước khác.

3.2.2.2. *Tình huống 2b:* Dịch xảy ra ở trong phạm vi hẹp tại một tỉnh.

3.2.2.3. *Tình huống 3*: Dịch xảy ra ban đầu ở một số tỉnh, lây lan nhanh.

3.2.3. **Giai đoạn 3: Đại dịch xảy ra trên diện rộng**

3.2.3.1. *Tình huống 4*: Dịch xảy ra đồng thời ở nhiều tỉnh và thành phố lớn, nguy cơ lan ra cả nước).

3.2.4. **Bảo vệ sức khỏe cho người nước ngoài đang công tác tại Việt Nam.**

## PHẦN IV: TỔ CHỨC THỰC HIỆN TỪ TRUNG ƯƠNG ĐẾN ĐỊA PHƯƠNG

### PHẦN V: NHU CẦU KINH PHÍ

### PHẦN VI: PHỤ LỤC

Phụ lục 1. Hệ thống giám sát cúm tại Việt Nam.

Phụ lục 2. Sơ đồ mạng lưới điều trị cúm.

Phụ lục 3. Biểu mẫu giám sát bệnh nhân nghi nhiễm cúm gia cầm.

Phụ lục 4. Quy định về mức độ dịch và các biện pháp phòng chống dịch cúm.

Phụ lục 5. Mô hình phát hiện và quản lý các trường hợp nghi ngờ nhiễm cúm.

Phụ lục 6. Quy trình xử lý ổ dịch cúm A(H5N1).

Phụ lục 7. Hướng dẫn quy trình xét nghiệm: lấy mẫu bệnh phẩm, chuyển bệnh phẩm, xét nghiệm và thông báo kết quả. Địa chỉ, thông tin liên hệ các phòng xét nghiệm.

Phụ lục 8. Cơ sở chống dịch cúm.

Phụ lục 9. Cơ sở thuốc, trang thiết bị, vật tư điều trị cúm.

Phụ lục 10. Hướng dẫn sử dụng thuốc kháng vi rút.

Phụ lục 11. Hướng dẫn sử dụng vắc xin, liều dùng và lịch tiêm.

Phụ lục 12. Nhu cầu kinh phí cho phòng chống đại dịch cúm.

**CỘNG HÒA XÃ HỘI CHỦ NGHĨA VIỆT NAM**

**Độc lập - Tự do - Hạnh phúc**

*Hà Nội, ngày 24 tháng 11 năm 2005*

**KẾ HOẠCH HÀNH ĐỘNG  
PHÒNG CHỐNG ĐẠI DỊCH CÚM Ở NGƯỜI TẠI VIỆT NAM**

*(Ban hành kèm theo Quyết định số 38/2005/QĐ-BYT*

*ngày 24/11/2005 của Bộ trưởng Bộ Y tế)*

**PHẦN I - BỆNH CÚM VÀ ĐẠI DỊCH CÚM**

**1.1. BỆNH CÚM VÀ ĐẠI DỊCH CÚM:**

**Cúm** là bệnh của cơ quan hô hấp do vi rút có tính chất lây nhiễm cao gây nên, bệnh có nguy cơ đe dọa sức khỏe cộng đồng vì lây lan nhanh, từ các vụ dịch nhỏ nhanh chóng lan tràn ra cộng đồng, làm số lượng lớn dân cư bị nhiễm bệnh cùng với các biến chứng nặng như viêm phổi bội nhiễm do vi khuẩn hoặc vi rút và có thể gây tử vong.

**Vi rút cúm A** bao gồm 2 loại kháng nguyên, kháng nguyên Haemagglutinin (H) và kháng nguyên Neuraminidase (N). Những kháng nguyên bề mặt này liên quan đến khả năng gây nhiễm trên vật chủ và tạo ra chủng vi rút mới. Kháng nguyên H liên quan tới quá trình bám dính của vi rút vào tế bào, còn kháng nguyên N hỗ trợ cho vi rút trong quá trình phá vỡ tế bào nhiễm vi rút để giải phóng ra hàng loạt các vi rút mới. Với vi rút cúm A, người ta đã biết đến 16 loại H (được đánh số từ H1 đến H16) và 9 loại N (được đánh số từ 1 đến 9).

**Dịch cúm**, vi rút cúm có tỷ lệ đột biến cao và kháng nguyên bề mặt luôn có xu hướng biến đổi. Chỉ cần những đột biến nhỏ đã dẫn tới sự biến đổi kháng nguyên, tạo ra một chủng cúm A mới. Về bản chất, đây chỉ là những biến đổi nhỏ trên các vi rút đã lưu hành trên thế giới. Hàng năm, quá trình này gây nên dịch cúm trên diện rộng, thường xảy ra vào cuối thu và đầu xuân. Trong những mùa dịch này, tỷ lệ tấn công thường phụ thuộc vào lứa tuổi và phụ thuộc vào liệu người đó đã từng tiếp xúc với chủng lưu hành này trước đây chưa?

**Đại dịch cúm**, Đại dịch cúm thường liên quan tới sự thay đổi cơ bản gen ở vi rút cúm A tạo nên một phân típ vi rút mới. Kháng nguyên bề mặt không bị biến đổi mà được thay thế bằng một kháng nguyên mới hoàn toàn khác biệt. Khi đột biến gen

xảy ra, toàn bộ cộng đồng chưa có miễn dịch đối với phân típ vi rút cúm mới đó. Ví dụ, năm 1957, một phân típ cúm A mới là H2N2 thay thế cho phân típ H1N1 đã lưu hành trên người trong gần 4 thập kỷ. Cho đến nay, chỉ có vi rút cúm A được biết đến là nguyên nhân của các vụ đại dịch.

Các yếu tố gây nên đại dịch cúm bao gồm: sự xuất hiện của một phân típ mới, khả năng vi rút lây nhiễm một cách mạnh mẽ từ người sang người; và tính độc lực của vi rút đủ để gây bệnh ở người. Các nhà khoa học chưa dự đoán được chính xác khi nào thì đại dịch cúm tiếp theo sẽ xảy ra, nó sẽ kéo dài trong bao lâu. Tuy nhiên, cứ trong bình 30 - 32 năm thì có một đại dịch cúm xảy ra, tính đến nay đã 35 năm kể từ đại dịch cúm cuối cùng xảy ra trên thế giới, thì nguy cơ theo chu kỳ một đại dịch cúm tiếp theo sẽ xảy ra trong tương lai gần.

Cúm gia cầm là một bệnh truyền nhiễm ở chim gây ra bởi vi rút cúm A. Tuy một vài loài chim có tính đề kháng mạnh hơn với vi rút so với những loài chim khác nhưng người ta cho rằng tất cả các loài chim đều nhạy cảm với vi rút cúm gia cầm. Các loài chim bị nhiễm vi rút có thể có những biểu hiện rất khác nhau, từ thể bệnh nhẹ cho đến thể bệnh nặng gây tử vong nhanh chóng và gây thành các vụ dịch nghiêm trọng. Loại gây nên thể bệnh nặng được gọi là **“Cúm gia cầm có độc lực cao”**. Người ta đã biết đến 16 phân típ vi rút cúm ở chim, nhưng cho đến nay, tất cả các vụ dịch của loại vi rút có khả năng gây bệnh cao đều do phân típ H5 và H7.

Ổ chứa thiên nhiên của vi rút cúm gia cầm là các loài thủy cầm di cư, chủ yếu là vịt trời, và các loài chim này cũng là loài có sức đề kháng cao với vi rút cúm. Các gia cầm, bao gồm gà và gà tây rất nhạy cảm với vi rút cúm. Sự tiếp xúc giữa đàn gia cầm với loài thủy cầm hoang dại di cư là nguyên nhân của các vụ dịch cúm xảy ra và cũng đóng vai trò quan trọng làm lan truyền dịch.

Nhìn chung, vi rút cúm gia cầm chỉ gây bệnh ở loài chim và lợn. Ở Hồng Kông năm 1997, trường hợp nhiễm vi rút cúm gia cầm trên người đầu tiên được ghi nhận. Nhiễm chủng vi rút cúm A(H5N1) đã gây thể bệnh nhiễm trùng hô hấp nặng ở 18 người, trong đó có 6 trường hợp tử vong. Hiện tượng này trùng lặp với dịch cúm ở gia cầm do cùng một chủng vi rút cúm gia cầm có khả năng gây bệnh cao ở Hồng Kông.

Người ta thấy rằng tiếp xúc trực tiếp với các gia cầm nhiễm vi rút còn sống là nguyên nhân dẫn đến nhiễm bệnh cúm gia cầm ở người. Các nghiên cứu về gen cho thấy vi rút đã chuyển trực tiếp từ chim sang người. Sự giảm đáng kể quần thể gia cầm ở Hồng Kông được cho là nguyên nhân làm giảm khả năng lây nhiễm trực tiếp sang người và có thể đã làm thay đổi mức độ đại dịch.

## 1.2. CÁC GIAI ĐOẠN ĐẠI DỊCH CÚM:

Theo Tổ chức Y tế thế giới phân chia các giai đoạn đại dịch cúm như sau:

**1.2.1. Các giai đoạn đại dịch cúm**

Các giai đoạn dịch	Các hoạt động ứng phó thuộc lĩnh vực sức khỏe cộng đồng
<b>Giai đoạn tiền đại dịch</b>	
<b>Giai đoạn 1:</b> Chưa phát hiện phân típ vi rút cúm mới ở người. Phân típ vi rút cúm gây bệnh ở người có thể gây bệnh ở động vật. Ngược lại, nếu vi rút xuất hiện và gây bệnh ở động vật, nguy cơ người bị nhiễm hoặc mắc bệnh là rất nhỏ	Tăng cường kế hoạch chuẩn bị ứng phó với đại dịch ở phạm vi toàn cầu, khu vực, quốc gia, và lãnh thổ.
<b>Giai đoạn 2:</b> Chưa phát hiện phân típ vi rút cúm mới ở người. Tuy nhiên, việc lưu hành vi rút cúm ở động vật dẫn đến nguy cơ nhất định gây bệnh ở người	Giảm thiểu tối đa nguy cơ lây truyền sang người; phát hiện và báo cáo ngay các trường hợp người mắc bệnh nếu có.
<b>Giai đoạn cảnh báo đại dịch</b>	
<b>Giai đoạn 3:</b> Xuất hiện phân típ mới gây bệnh ở người, nhưng không có lây truyền từ người sang người qua tiếp xúc gần.	Mô tả nhanh các phân típ vi rút mới, đảm bảo xác định, thông báo và có biện pháp ứng phó với các trường hợp mắc kịp thời.
<b>Giai đoạn 4:</b> Các ổ dịch nhỏ có sự lây nhiễm giới hạn từ người sang người nhưng có tính chất khu trú địa phương. Vi rút có thể chưa đáp ứng tốt với vật chủ người.	Phòng chống vi rút trong giới hạn ổ dịch hoặc trì hoãn việc lan truyền để có được thời gian và thực hiện biện pháp chuẩn bị ứng phó, bao gồm cả sản xuất vắc xin.
<b>Giai đoạn 5:</b> Xuất hiện các ổ dịch lớn hơn nhưng sự lây truyền từ người sang người vẫn giới hạn khu trú. Vi rút đã trở nên thích ứng tốt hơn với vật chủ người, nhưng chưa đủ để có khả năng lây nhiễm hiệu quả (Nguy cơ trung bình xảy ra đại dịch).	Tăng cường tối đa nỗ lực kiểm soát hoặc trì hoãn sự lan truyền và xảy ra đại dịch, và có thời gian để thực hiện các biện pháp ứng phó đại dịch.
<b>Giai đoạn đại dịch</b>	
<b>Giai đoạn 6:</b> Đại dịch: Lây truyền duy trì và gia tăng ở cộng đồng.	Hạn chế tối thiểu ảnh hưởng của đại dịch



- Điểm phân biệt giữa giai đoạn 1 và giai đoạn 2 là dựa trên nguy cơ lây nhiễm ở người hoặc bệnh là do sự lưu hành các chủng vi rút ở động vật. Điểm khác biệt dựa trên các chỉ số khác nhau và tầm quan trọng của chúng theo hiểu biết của khoa học hiện nay. Các yếu tố này có thể bao gồm đặc điểm bệnh học ở động vật và ở người, xảy ra ở động vật nuôi, thú nuôi hoặc chỉ ở các động vật hoang dã, nơi vi rút và bệnh thú y hoặc dịch ở động vật, tính khu trú địa phương hay lan tràn rộng rãi, và /hoặc các chỉ số khoa học khác.

- Điểm khác biệt giữa giai đoạn 3, giai đoạn 4, và giai đoạn 5 dựa trên đánh giá nguy cơ đại dịch. Các yếu tố khác nhau và tầm quan trọng của chúng phụ thuộc vào các kiến thức khoa học hiện nay. Các yếu tố này có thể được bao gồm sự lây nhiễm, tính khu trú địa phương và lây truyền, mức độ nặng của bệnh, sự xuất hiện các gen mới từ chủng gây bệnh ở người (nếu phân lập từ các chủng động vật), và/hoặc các chỉ số khoa học khác.

### 1.2.2. Mô tả các giai đoạn đại dịch cúm và nguy cơ cho người

Giai đoạn	Mô tả	Nguy cơ cho người
1	Chim ốm và chết nhưng không có người mắc bệnh.  Vi rút lưu hành trên động vật và không thể gây nhiễm ở người.	Không có nguy cơ hoặc nguy cơ cực kỳ thấp.
2	Vi rút động vật có một số biến đổi về gen làm cho nó có thể lây sang người nhưng không đủ để gây nên tình trạng nhiễm trùng.	Nguy cơ thấp cho người bị bệnh, người mắc bệnh do tiếp xúc chặt chẽ với động vật bị bệnh.  Không có nguy cơ mắc bệnh nếu tiếp xúc với người bệnh ở các nơi công cộng.
3	Nhiều người mắc bệnh, chủ yếu là do tiếp xúc với gia cầm bị bệnh. Chưa xác định được lây truyền từ người sang người.	Một số người bị mắc bệnh khi tiếp xúc chặt chẽ với động vật nhiễm bệnh và có nguy cơ mắc do tiếp xúc chặt chẽ với người bệnh (các thành viên trong gia đình).

Giai đoạn	Mô tả	Nguy cơ cho người
	Vi rút biến đổi và có khả năng gây nhiễm từ động vật sang người một cách dễ dàng hơn, nhưng sự lây nhiễm từ người sang người vẫn hạn chế.	Nguy cơ mắc bệnh thấp khi tiếp xúc với người bệnh ở các nơi công cộng ngoài vùng dịch.
4	<p>Những ổ dịch nhỏ xuất hiện nhưng dịch vẫn khu trú ở địa phương và có chiều hướng giảm theo thời gian.</p> <p>Vi rút vẫn chưa đáp ứng tốt và chưa tồn tại được một thời gian dài ở người.</p>	<p>Nguy cơ mắc bệnh trung bình cho người tiếp xúc với người ốm.</p> <p>Nguy cơ mắc bệnh thấp khi có người bệnh xuất hiện ở các nơi công cộng ngoài vùng dịch.</p>
5	<p>Những ổ dịch lớn hơn xuất hiện, nhưng những ổ dịch này vẫn còn khu trú ở những vùng nhất định tại nơi có trường hợp mắc đầu tiên và cuối cùng dịch thu hẹp dần.</p> <p>Sức đề kháng của vi rút yếu và thời gian tồn tại không lâu trên người.</p>	<p>Nguy cơ mắc bệnh trung bình nếu sống hoặc du lịch đến khu vực có ổ dịch.</p> <p>Có nguy cơ mắc bệnh do tiếp xúc với người bị nhiễm bệnh ở các nơi công cộng ngoài vùng dịch.</p>
6	<p>Bệnh lan tràn rộng rãi ra cộng đồng.</p> <p>Vi rút thích ứng tốt và tồn tại trên người.</p>	<p>Toàn bộ dân chúng có nguy cơ nhiễm bệnh.</p> <p>Nguy cơ cao mắc bệnh nếu tiếp xúc với người bệnh tại các nơi công cộng.</p>

09682991

### 1.3. ƯỚC TÍNH TÁC ĐỘNG CỦA ĐẠI DỊCH CÚM, BÀI HỌC KINH NGHIỆM

#### 1.3.1. Ước tính tác động đại dịch cúm

Khi đại dịch cúm xảy ra sẽ tác động mạnh đến nền kinh tế cũng như các hoạt động kinh tế xã hội và sức khỏe nhân dân. Theo dự báo với dân số của nước ta là 82 triệu người, đại dịch cúm sẽ gây bệnh cho khoảng 16 triệu bệnh nhân (20%), số người tử vong khoảng 819.000 - 1.638.000 người (1 - 2%).

Các chuyên gia y tế thế giới đã đưa ra một số viễn cảnh của tác động đại dịch cúm đến kinh tế xã hội: Người dân đổ xô đi mua các phương tiện phòng chống dịch; Các dịch vụ công cộng bị rối loạn; Du lịch giảm mạnh, các nước khuyến cáo công dân của họ không đến Việt Nam, người nước ngoài ở Việt Nam về nước, du lịch trong nước giảm mạnh; Giao thông vận tải công cộng hành khách giảm mạnh; Ngân hàng dân lo rút hết tiền để chi tiêu; Giáo dục, một số trường học trong vùng dịch phải đóng cửa; Văn hóa, các hoạt động văn hóa trong vùng dịch bị ngưng trệ; Ngoại giao, các hội nghị quốc tế ở Việt Nam bị hủy bỏ, người Việt Nam ra nước ngoài bị hạn chế; An ninh trật tự xã hội có nhiều xáo trộn. Đặc biệt công tác y tế, bệnh viện quá tải do số lượng bệnh nhân tăng quá cao, phải thành lập bệnh viện dã chiến; thuốc vật tư y tế khan hiếm không đủ để điều trị bệnh nhân; số lượng người tử vong cao trong các bệnh viện và cộng đồng.

### 1.3.2. Các bài học kinh nghiệm rút ra từ những đại dịch trước

Việc chưa dự đoán chính xác được độc lực và cường độ lây lan các chủng vi rút cúm sẽ gây nên đại dịch cúm sắp tới làm cho kế hoạch phòng chống rất bị động. Ảnh hưởng của đại dịch phụ thuộc vào các đặc tính của vi rút như tính lây nhiễm, tỷ lệ tấn công ở các lứa tuổi khác nhau (tỷ lệ tấn công lứa tuổi là tỷ lệ quần thể bị nhiễm bệnh ở lứa tuổi đó) và mức độ trầm trọng của bệnh. Căn cứ vào mô tả 3 đại dịch của thế kỷ 20 cho thấy sự thay đổi về tỷ lệ tử vong, sự trầm trọng của bệnh và phương thức lây truyền có thể xảy ra.

Một điểm chung của các đại dịch là có sự gia tăng đột ngột tỷ lệ mắc và tử vong với sự lan truyền nhanh trên thế giới (do được gây ra bởi vi rút có tính lây nhiễm cao cho quần thể không có tính miễn dịch). Đại dịch thường xảy ra trên toàn thế giới trong vòng dưới 1 năm và ảnh hưởng tới hơn 1/4 tổng dân số trên thế giới. Khả năng của y tế và hệ thống cấp cứu đáp ứng thường bị quá tải bởi số lượng mắc bệnh quá lớn trong cộng đồng. Thường đại dịch xảy ra vào đợt 2 và đôi khi là đợt dịch thứ 3. Đại dịch thường bắt đầu một cách đồng loạt ở các nơi khác nhau trên thế giới.

**Cúm Tây Ban Nha (1918 - 1919):** Đại dịch cúm năm 1918 - 1919 gây ra bởi phân típ H1N1 đã gây ra tổn thất chưa từng thấy với cuộc sống con người. Chỉ sau một thời gian ngắn kể từ ngày khởi phát, người nhiễm bệnh nhanh chóng bị suy hô hấp và tử vong. Người ta ước tính khoảng 20 đến 40 triệu người đã tử vong trên toàn thế giới, số tử vong cao nhất ở người trẻ và người khỏe mạnh trong độ tuổi từ 25 đến 35. Khoảng 25% dân số Vương quốc Anh và Mỹ đã bị mắc bệnh. Bệnh được phát hiện đầu tiên ở Úc tại Victoria năm 1919 và sau đó lan tới vùng New South

Wales, nơi có tỷ lệ nhập viện ở Sidney đã tăng theo cấp số nhân. Vi rút tấn công vào lứa tuổi trẻ và khỏe mạnh ở Úc, với 60% tử vong xảy ra ở độ tuổi từ 20 đến 45. Đến cuối năm 1919, khoảng 11.500 người dân Úc đã tử vong trong đại dịch này.

**Cúm châu Á (1957 - 1958):** Đại dịch này được gây ra bởi vi rút có tính độc lực thấp hơn đại dịch xảy ra năm 1918 - 1919 và thế giới đã có chuẩn bị ứng phó tốt hơn. Năm 1957, phân típ mới H2N2 tại Singapore được báo cáo với WHO. Vi rút đã lan tràn trên khắp thế giới trước tháng 5/1958. Tỷ lệ nhiễm bệnh được báo cáo vào khoảng 20 - 70%, bao gồm khoảng 10 - 20% thể bệnh tiềm tàng. Tỷ lệ tử vong thấp, từ 1/10000 đến 1/2.000. Tử vong chủ yếu ở trẻ sơ sinh và người già. Tỷ lệ tử vong cao hơn ở đợt dịch số 2. Các biện pháp kiểm dịch không được thực hiện ở Úc trong đại dịch này vì vi rút đã bị lan tràn rộng rãi chỉ trong một thời gian ngắn. Chuyên gia Tổ chức Y tế thế giới đã nhận thấy việc lây nhiễm bệnh chủ yếu ở những nơi tập trung đông người, như tại các hội thảo và các hội nghị.

**Cúm Hồng Kông (1968 - 1969):** Tháng 7 năm 1968, một phân típ cúm mới, H3N2 đã xuất hiện ở Hồng Kông, và đã gây ra đại dịch nhẹ hơn. Ở hầu hết các quốc gia, bệnh ít nghiêm trọng, lan truyền chậm và có tỷ lệ tử vong thấp. Người ta cho rằng thể lâm sàng tương đối nhẹ của đại dịch cúm này là do cấu trúc gen tương tự giữa vi rút H3N2 và H2N2, nên một số các quần thể dân cư đã có một phần kháng thể chống lại vi rút cúm hoặc đề kháng với thể bệnh nặng. Ở Úc, tỷ lệ tử vong cũng tương tự như các nước khác và cao nhất ở nhóm tuổi trên 65.

## PHẦN II - ĐÁNH GIÁ TÌNH HÌNH DỊCH CÚM A(H5N1)

### 2.1. TÌNH HÌNH DỊCH CÚM TRÊN THẾ GIỚI

Hiện nay, dịch cúm A(H5N1) đã xảy ra ở gia cầm nhiều nước thuộc các châu lục. Đã phát hiện có người nhiễm và tử vong, kết quả xét nghiệm được khẳng định. Dịch cúm A(H5N1) bắt đầu từ năm 1997 ở gia cầm và sau đó gây nhiễm và tử vong ở người ở nhiều nước châu Á.

#### 2.1.1. Dịch cúm A(H5N1) ở gia cầm:

Từ năm 1997, dịch cúm gia cầm do vi rút cúm A(H5N1) đã ghi nhận tại nhiều nước châu Á và châu Phi. Theo thông báo của Tổ chức sức khỏe động vật thế giới cuối năm 2003 đến nay có 14 nước có dịch cúm gia cầm:

Số thứ tự	Quốc gia	Phân týp cúm A
1	Hàn Quốc	H5N1, H5N2
2	Nhật Bản	H5N1
3	Đài Loan	H5N2
4	Thái Lan	H5N1
5	Campuchia	H5N1
6	Hồng Kông	H5N1
7	Lào	H5N1
8	Indonexia	H5N1
9	Trung Quốc	H5N1
10	Malaysia	H5N1
11	Việt Nam	H5N1
12	Nam Phi	H5N2
13	Nga	H5N1
14	Mông Cổ	H5N1
15	Một số quốc gia châu Âu	H5N1

09682991

LawSoft \* Tel: +84 8 3845 6684 \* www.ThuVienPhapLuoc.com

### 2.1.2. Cúm A trên người:

Năm	Quốc gia	Phân týp (cúm A)	Số mắc	Tử vong
1997	Hồng Kông	H5N1	18	6
1999	Hồng Kông	H9N2	2	0
2003	Hồng Kông	H5N1	2	1
2003	Netherlands	H7N7	83	1
2003	Hồng Kông	H9N2	1	0
2004	Thái Lan	H5N1	17	12
2005	Campuchia	H5N1	4	4
2004 - 2005	Việt Nam	H5N1	91	41
2005	Indonesia	H5N1	4	4

Tổ chức Y tế thế giới cảnh báo trong thời gian tới có thể vi rút cúm gia cầm biến chủng, thành chủng mới có độc lực cao, lây truyền từ người sang người, ước tính khoảng 1 - 40 triệu người tử vong.

Bệnh cúm A(H5N1) chưa có thuốc điều trị đặc hiệu, cũng như vắc xin dự phòng do đó một trong những biện pháp hữu hiệu nhất là tăng cường giám sát, xử lý triệt để dịch gia cầm không để lây sang người.

### 2.2. DỊCH CÚM A(H5N1) TẠI VIỆT NAM

Cuối năm 2003, đầu năm 2004 cùng với dịch cúm gia cầm, đã xuất hiện cúm A với phân týp H5N1 trên người.

Kể từ trường hợp mắc cúm A(H5N1) đầu tiên ngày 26/12/2003 đến 03/10/2005), tại Việt Nam ghi nhận 3 đợt dịch:

#### - Dịch đợt 1 (từ 26/12/03 đến 10/3/04)

Ghi nhận 23 trường hợp mắc, trong đó 16 trường hợp tử vong tại 13 tỉnh, thành phố.

#### - Dịch đợt 2 (từ 19/7/04 đến 26/8/04)

Ghi nhận 4 trường hợp mắc cúm A(H5N1), tất cả đều tử vong, tại 3 tỉnh/thành phố.

### - Dịch đợt 3 (từ 16/12/04 - 03/10/2005)

Tính đến ngày 03/10/2005 ghi nhận 64 trường hợp mắc tại 25 tỉnh/thành phố, trong đó 21 trường hợp tử vong.

Kể từ trường hợp mắc cúm A(H5N1) đầu tiên tại Việt Nam đến 3/10/2005 đã ghi nhận 3 đợt dịch, mỗi đợt dịch cách nhau 4 tháng với 91 trường hợp mắc, trong đó 41 trường hợp tử vong tại 32 tỉnh/thành phố.

### 2.3. THUẬN LỢI

1. Bộ Chính trị đã ban hành chỉ thị về triển khai các biện pháp cấp bách ngăn chặn dịch cúm gia cầm và viêm phổi ở người do vi rút.

2. Chính phủ Việt Nam kịp thời chỉ đạo thành lập ngay Ban Chỉ đạo quốc gia phòng chống SARS do Bộ trưởng Bộ Y tế làm Trưởng Ban, có nhiệm vụ phòng chống dịch viêm đường hô hấp cấp và cúm ở người.

3. Thành lập Ban chỉ đạo quốc gia phòng chống dịch cúm gia cầm do Bộ trưởng Bộ Nông nghiệp và Phát triển nông thôn làm Trưởng Ban.

4. Có kinh nghiệm trong phòng chống dịch, đặc biệt bài học kinh nghiệm về phòng chống dịch SARS.

5. Hệ thống y tế dự phòng rộng khắp từ Trung ương đến địa phương, triển khai tốt công tác giám sát, phát hiện sớm các trường hợp mắc để xử lý kịp thời.

6. Cập nhật thông tin về cúm gia cầm trong nước và quốc tế. Phối hợp với Bộ Nông nghiệp và Phát triển nông thôn tuyên truyền rộng rãi trên các phương tiện thông tin đại chúng.

### 2.4. KHÓ KHĂN

1. Chưa có hiểu biết đầy đủ về dịch tễ học bệnh cúm, đặc biệt cúm A (H5N1). Hiện nay, chưa có vắc xin phòng bệnh, chưa có thuốc điều trị đặc hiệu, nên công tác phòng chống bệnh cúm gặp nhiều khó khăn.

2. Một số địa phương còn chủ quan, chưa thực sự có biện pháp quyết liệt ngăn chặn dịch cúm gia cầm ở địa phương mình và đôi khi còn giao khoán cho ngành chuyên môn.

3. Các cơ sở y tế còn thiếu phương tiện để chẩn đoán, tiếp nhận, cách ly, vận chuyển, điều trị bệnh nhân cúm A(H5N1).

4. Phần lớn chăn nuôi gia cầm ở Việt Nam có quy mô nhỏ - hộ gia đình, nuôi tại nhà, thả rông, địa bàn rộng, khó quản lý, gây khó khăn cho công tác giám sát, phòng chống dịch.

5. Nhận thức của người dân về các biện pháp phòng chống dịch cúm ở gia cầm và ở người còn chưa cao, hơn nữa những vấn đề liên quan đến điều kiện kinh tế của hộ gia đình, làm cho việc tiêu hủy gia cầm mắc bệnh gặp nhiều khó khăn.

## **2.5. NHẬN ĐỊNH - DỰ BÁO NGUY CƠ XẢY RA ĐẠI DỊCH**

2.5.1. Dịch cúm gia cầm xảy ra lặp đi lặp lại. Hiện tại mầm bệnh lưu hành trong gia cầm, thủy cầm khá phổ biến. Việc xử lý dịch cúm gia cầm chưa triệt để ở các ổ dịch nhỏ, dễ làm cho vi rút phát tán rộng ra môi trường.

2.5.2. Có biểu hiện nghi ngờ người lành mang vi rút, không có triệu chứng lâm sàng làm cho nguy cơ vi rút lây lan trong cộng đồng không được phát hiện là rất lớn.

2.5.3. Cộng đồng chưa có miễn dịch với vi rút cúm mới có khả năng gây đại dịch.

2.5.4. Dịch cúm gia cầm độc lực cao ở nước ta đã tạm thời được khống chế, nhưng nguy cơ tái dịch vẫn rất cao. Trong khi đó, tình hình dịch cúm A(H5N1) tiếp tục diễn biến phức tạp do bệnh lây nhiễm từ gia cầm bị bệnh sang người và nguy cơ vi rút biến đổi để có thể lây từ người sang người. Một khi xảy ra việc vi rút có khả năng lây từ người sang người thì theo cảnh báo của Tổ chức Y tế thế giới có thể trở thành đại dịch ở người gây tử vong từ 1 - 40 triệu người trên thế giới.



## PHẦN III - MỤC TIÊU VÀ CÁC GIẢI PHÁP THEO GIAI ĐOẠN ĐẠI DỊCH CÚM

### 3.1. MỤC TIÊU

1. Khống chế không để đại dịch cúm xảy ra trên toàn quốc.
2. Hạn chế tỷ lệ mắc và tỷ lệ tử vong do cúm.
3. Chuẩn bị đầy đủ và sẵn sàng ứng phó hiệu quả với đại dịch cúm.

### 3.2. CÁC GIẢI PHÁP THEO GIAI ĐOẠN CỦA ĐẠI DỊCH

**3.2.1. GIAI ĐOẠN 1: Tiền đại dịch:** Dịch cúm gia cầm đang xảy ra và ảnh hưởng đến sức khỏe con người.

*Tình huống 1: Xuất hiện phân tử mới gây bệnh ở người, nhưng chưa có lây truyền từ người sang người.*

#### 3.2.1.1. Mục tiêu:

- Phát hiện sớm ca mắc cúm A, xác định mối liên quan giữa ca bệnh cúm ở người và dịch bệnh trên động vật.

- Hạn chế thấp nhất tỷ lệ tử vong do cúm.

#### 3.2.1.2. Chỉ tiêu:

- Phát hiện rải rác ca mắc bệnh trên người.

#### 3.2.1.3. Giải pháp:

**3.2.1.3.1. Tổ chức chỉ đạo:** Ban chỉ đạo phòng chống đại dịch cúm từ Trung ương đến địa phương, đảm bảo và duy trì hoạt động.

#### 3.2.1.3.2. Chuyên môn kỹ thuật:

##### 3.2.1.3.2.1. Công tác y tế dự phòng:

- *Chuẩn bị kế hoạch phòng chống đại dịch cúm trên người:*

+ Kế hoạch phòng chống đại dịch cúm trên người ở Việt Nam.

+ Kế hoạch phòng chống đại dịch cúm của các tỉnh/thành phố.

- *Chuẩn bị diễn tập sẵn sàng phòng chống đại dịch:* Tổ chức diễn tập tại 3 miền Bắc, Trung, Nam về phòng chống đại dịch cúm.

- *Tăng cường hệ thống giám sát (Phụ lục 1):* Giám sát để thu thập thông tin cần thiết về dịch cúm và vi rút cúm để ra các chính sách và biện pháp phòng chống dịch cúm kịp thời, hiệu quả.

• Tăng cường chỉ đạo giám sát cúm từ Trung ương đến địa phương.

• Củng cố tổ chức, tăng cường năng lực hệ thống giám sát dịch.

• Xây dựng 4 phòng xét nghiệm an toàn sinh học cấp 3 tại các Viện VSDT/ Pasteur. Phát hiện kịp thời chủng vi rút mới.

• Tăng cường năng lực xét nghiệm cho Trung tâm Y tế dự phòng tuyến tỉnh có thể thực hiện xét nghiệm PCR để xác định sớm các trường hợp mắc. Hoàn thiện kỹ năng xét nghiệm để có khả năng phát hiện kịp thời những chủng vi rút cúm mới nguy hiểm gây dịch. Giám sát sự lưu hành của vi rút cúm. Thực hiện lấy mẫu, bảo quản và vận chuyển mẫu, thông báo kết quả xét nghiệm theo quy định (*Phụ lục 7*).

• Tổ chức tập huấn cho cán bộ làm công tác giám sát dịch cúm tại các tuyến.

• Duy trì hoạt động của đội cơ động phòng chống dịch theo quy định của Bộ Y tế (*Phụ lục 6*).

- *Phát hiện sớm ổ dịch cúm, khoanh vùng, cách ly và xử lý triệt để*: Tại một khu vực có tình huống bất thường về số lượng bệnh nhân viêm đường hô hấp cấp; hoặc có các diễn biến nặng, tử vong của các ca bệnh nghi ngờ do vi rút gây đại dịch cúm gây ra phải thông báo kịp thời cho các cơ quan hữu quan. Tiến hành điều tra ca bệnh. Nhanh chóng xác định các đặc điểm dịch tễ học của bệnh cúm mới. Tiến hành điều tra theo mẫu chung (*Phụ lục 3*). Khoanh vùng, cách ly và xử lý triệt để 100% ổ dịch cúm ở người khi xuất hiện trường hợp bệnh đầu tiên.

- *Công tác giám sát phát hiện sớm các ca bệnh* được triển khai rộng rãi tại cộng đồng, bệnh viện, và các phòng khám.

- Phân công các Viện thuộc Hệ Y tế dự phòng: Trực tiếp chỉ đạo chống dịch:

+ *Viện Vệ sinh Dịch tễ Trung ương*: Chỉ đạo chống dịch 29 tỉnh phía Bắc

+ *Viện Pasteur Nha Trang*: Chỉ đạo chống dịch 11 tỉnh miền Trung

+ *Viện Pasteur Hồ Chí Minh*: Chỉ đạo chống dịch 20 tỉnh miền Nam

+ *Viện vệ sinh dịch tễ Tây nguyên*: Chỉ đạo chống dịch 4 tỉnh Tây Nguyên

+ *Viện Y học Lao động và Sức khỏe Môi trường*: Chỉ đạo công tác vệ sinh môi trường khu vực phía Bắc

+ *Viện Vệ sinh Y tế công cộng TP. Hồ Chí Minh*: Chỉ đạo công tác vệ sinh môi trường, khử khuẩn khu vực phía Nam.

+ *Viện Sốt rét - KST-CT Trung ương, Viện SR-KST-CT Quy Nhơn, Viện SR-KST-CT TP. Hồ Chí Minh*: Chỉ đạo các địa phương theo khu vực được phân công phụ trách công tác khử trùng ổ dịch, hỗ trợ xử lý ổ dịch.

+ ***Viện Dinh Dưỡng***: Theo chỉ đạo của Cục An toàn Vệ sinh thực phẩm, hướng dẫn người dân thực hiện không ăn tiết canh, ăn các gia cầm bệnh, không ăn gia cầm vẫn còn trong giai đoạn tiêm vắc xin...

- ***Phối hợp liên ngành***: Ngành y tế và Thú y từ Trung ương đến địa phương phối hợp chặt chẽ, có trách nhiệm thông tin, báo cáo cho nhau về tình hình dịch cúm gia cầm, dịch cúm ở người. Giám sát chặt chẽ đến từng hộ gia đình, thông báo khẩn cấp các trường hợp nhiễm hoặc mắc cúm gia cầm để có biện pháp xử lý kịp thời, không để bùng phát dịch và lây sang người.

Kết hợp quân dân y và các ban ngành đoàn thể xã hội (hội phụ nữ, thanh niên, chữ thập đỏ,...) trong giám sát, phòng chống dịch, vệ sinh môi trường, chuồng trại ở từng hộ gia đình.

Chính quyền địa phương có kế hoạch huy động nhân lực chôn cất người chết khi mà tình huống có số người tử vong cao.

- ***Dự trữ thuốc, hóa chất phòng chống dịch***: Dự trữ cơ sở phòng chống cúm (Phụ lục 8). Dự trữ thuốc kháng vi rút (Oseltamivir) để điều trị bệnh nhân và dự phòng theo chỉ định. Chủ động sản xuất Tamiflu trong nước.

- ***Nghiên cứu phát triển, sản xuất và dự trữ vắc xin cúm***: Tiếp tục nghiên cứu phát triển vắc xin cúm A(H5N1) và chủ động nghiên cứu vắc xin của chủng vi rút cúm mới có khả năng gây đại dịch (nếu có) nhằm đưa vào ứng dụng, sản xuất hàng loạt phục vụ nhu cầu tiêm phòng chống dịch cúm. Trong trường hợp thế giới đã sản xuất vắc xin phòng bệnh cúm, tiến hành mua tiêm phòng cho nhóm nguy cơ cao và dự trữ chiến lược.

### **3.2.1.3.2.2. Phân tuyến điều trị bệnh nhân cúm (Phụ lục 2):**

Đề đối phó với từng mức độ dịch cúm, kế hoạch thu dung điều trị và phân tuyến điều trị như sau:

**a) Các bệnh viện tuyến cuối đóng vai trò hỗ trợ, chỉ đạo chuyên môn và nghiên cứu khoa học, xây dựng hướng dẫn điều trị.**

#### **a1) Miền Bắc:**

- Bệnh viện Bạch Mai, Viện Y học lâm sàng các bệnh nhiệt đới
- Bệnh viện Nhi Trung ương

Chỉ đạo và hỗ trợ các tỉnh từ Hà Tĩnh trở ra. Trước mắt, các bệnh viện này chuẩn bị cơ sở vật chất cho 1 đơn nguyên cách ly điều trị 30 giường bệnh. Xây dựng phương án mở rộng khu vực cách ly khi cần thiết.

#### **a2) Miền Trung:**

- Bệnh viện Trung ương Huế chỉ đạo và hỗ trợ khu vực miền Trung và Tây Nguyên (từ Quảng Bình đến Khánh Hòa). Khoa Truyền nhiễm Bệnh viện Trung

ương Huế bố trí 1 đơn nguyên cách ly điều trị 30 giường bệnh (15 giường người lớn và 15 giường trẻ em) sẵn sàng tiếp nhận bệnh nhân vào điều trị. Xây dựng phương án mở rộng khu vực cách ly khoảng 50 giường.

**a.3) Miền Nam:**

- Bệnh viện Bệnh Nhiệt đới.
- Bệnh viện Nhi đồng 1.
- Bệnh viện Nhi đồng 2.
- Bệnh viện Chợ Rẫy.

Chỉ đạo chuyên môn và hỗ trợ các tỉnh từ Ninh Thuận trở vào.

Mỗi bệnh viện bố trí tối thiểu 30 giường cách ly điều trị bệnh nhân và khi cần thiết có thể mở rộng khu vực cách ly 50 giường bệnh.

Trường hợp dịch xảy ra lẻ tẻ, số lượng bệnh nhân không nhiều (tổng số bệnh nhân cúm A(H5N1) toàn quốc không vượt quá 100 bệnh nhân thì phân công tiếp nhận điều trị tại các bệnh viện tuyến cuối để giảm tỷ lệ tử vong.

**b) Tuyến bệnh viện điều trị chủ yếu**

**b1) Miền Bắc:**

**b.1.1) Hệ thống bệnh viện Trung ương và Bệnh viện ngành:**

Với sự phối hợp của hệ thống bệnh viện đa khoa trung ương, bệnh viện lao và bệnh phổi trung ương, một số bệnh viện quân y, bệnh viện công an và bệnh viện ngành có đủ năng lực chuyên môn tiếp nhận điều trị cúm nặng có suy hô hấp như:

- Bệnh viện Hữu Nghị.
- Bệnh viện E.
- Bệnh viện đa khoa trung ương Thái Nguyên.
- Bệnh viện Việt Nam - Thụy Điển Uông Bí.
- Bệnh viện TW quân đội 108.
- Bệnh viện 103.
- Bệnh viện Lao và Bệnh phổi TW.
- Bệnh viện lao và Bệnh phổi TW Phúc Yên.
- Bệnh viện 71.
- Bệnh viện 19 - 8 Bộ Công an.
- Bệnh viện Giao thông vận tải 1.

Các bệnh viện trên hỗ trợ tiếp nhận bệnh nhân cho các tỉnh phía Bắc khi số lượng bệnh nhân vượt quá khả năng giường bệnh của bệnh viện đa khoa tuyến tỉnh.

Các bệnh viện thuộc Hà Nội như: Bệnh viện Bắc Thăng Long, Bệnh viện Đức Giang và Bệnh viện Đống Đa sẽ tiếp nhận bệnh nhân hỗ trợ cho khu vực Hà Nội.

Mỗi bệnh viện trước mắt được trang bị đủ cơ sở thiết bị, thuốc, vật tư cho 20 giường bệnh cách ly và chuẩn bị khu vực cách ly có khả năng mở rộng thu dung 50 giường bệnh.

**b.1.2) Bệnh viện đa khoa các tỉnh phía Bắc:** bố trí khu vực cách ly điều trị cúm khoảng 30 - 50 giường (tùy theo điều kiện của từng bệnh viện). Trước mắt trang bị cơ sở thiết bị, thuốc, vật tư cho 20 giường bệnh.

**b.1.3) Các bệnh viện quân khu khu vực phía Bắc:** bố trí khu vực cách ly điều trị cúm khoảng 30 - 50 giường (tùy theo điều kiện của từng bệnh viện). Trước mắt trang bị cơ sở thiết bị, thuốc, vật tư cho 20 giường bệnh.

### **b2) Miền Trung:**

- Bệnh viện C Đà Nẵng bố trí 20 giường cách ly điều trị bệnh nhân cúm hỗ trợ cho bệnh viện đa khoa Đà Nẵng.

- Bệnh viện đa khoa các tỉnh: bố trí khu vực cách ly điều trị cúm khoảng 30 - 50 giường (tùy theo điều kiện của từng bệnh viện). Trước mắt trang bị cơ sở thiết bị, thuốc, vật tư cho 20 giường bệnh.

- Các bệnh viện quân khu khu vực miền Trung: bố trí khu vực cách ly điều trị cúm khoảng 30 - 50 giường (tùy theo điều kiện của từng bệnh viện). Trước mắt trang bị cơ sở thiết bị, thuốc, vật tư cho 20 giường bệnh.

### **b3) Miền Nam:**

- Bệnh viện trung ương và bệnh viện ngành:

+ Bệnh viện Thống nhất.

+ Bệnh viện đa khoa Trung ương Cần Thơ.

+ Bệnh viện 175.

+ Bệnh viện 30 - 4.

+ Bệnh viện Lao và Bệnh phổi Phạm Ngọc Thạch (TP. Hồ Chí Minh).

Các bệnh viện bố trí khu vực cách ly trước mắt được trang bị đầy đủ cho 20 giường cách ly và có thể mở rộng thêm 30 giường (tổng số 50 giường) khi dịch bùng phát tại khu vực.

- Bệnh viện đa khoa các tỉnh: bố trí khu vực cách ly điều trị cúm khoảng 30 - 50 giường (tùy theo điều kiện của từng bệnh viện). Trước mắt trang bị cơ sở thiết bị, thuốc, vật tư cho 20 giường bệnh.

- Các bệnh viện quân khu khu vực phía Nam: bố trí khu vực cách ly điều trị cúm khoảng 30 - 50 giường (tùy theo điều kiện của từng bệnh viện). Trước mắt trang bị cơ sở thiết bị, thuốc, vật tư cho 20 giường bệnh.

**c) Tuyến điều trị mở rộng:**

Trong trường hợp dịch bùng phát lớn tại một số địa phương, với phương châm cách ly, điều trị và dập dịch tại chỗ, cần huy động tất cả các bệnh viện có đủ năng lực vào mạng lưới điều trị để thu dung bệnh nhân, gồm:

- Bệnh viện chuyên khoa lao và bệnh phổi tuyến tỉnh.
- Bệnh viện huyện.
- Một số bệnh viện ngành trên địa bàn.

**c1) Bệnh viện Lao và Bệnh phổi tuyến tỉnh:**

Mỗi bệnh viện chuẩn bị sẵn sàng khu vực cách ly điều trị tại Khoa hồi sức cấp cứu. Mỗi bệnh viện bố trí 10 - 20 giường cách ly để thu dung và điều trị bệnh nhân (tùy theo khả năng của từng bệnh viện).

**c2) Bệnh viện huyện:**

Mỗi bệnh viện chuẩn bị sẵn sàng khu vực cách ly điều trị tại Khoa hồi sức cấp cứu. Mỗi bệnh viện bố trí 10 - 20 giường cách ly để thu dung và điều trị bệnh nhân (tùy theo khả năng của từng bệnh viện).

**c3) Bệnh viện ngành:**

Một số bệnh viện ngành tham gia vào mạng lưới điều trị khi xảy ra đại dịch: bệnh viện các ngành: than, cao su, xây dựng, nông nghiệp, bưu điện vv... Mỗi bệnh viện bố trí 10 - 30 giường cách ly (tùy theo quy mô). Khi xảy ra đại dịch trên địa bàn sẽ tham gia phòng chống dịch và được cung cấp trang thiết bị, thuốc, vật tư, phương tiện từ cơ sở dự trữ quốc gia.

**d) Thiết lập bệnh viện dã chiến:**

Trong trường hợp dịch bùng phát quá lớn, vượt quá khả năng thu dung và điều trị của hệ thống bệnh viện, quân và dân y phối hợp các ngành cùng tham gia thành lập các bệnh viện dã chiến tại chỗ, sử dụng các cơ sở khám chữa bệnh (kể cả trạm y tế xã/phường), các trường phổ thông, trung học, đại học, ..., công sở hoặc lập các trại điều trị dã chiến để thu dung và điều trị bệnh nhân tại chỗ.

Trang thiết bị cho bệnh viện dã chiến sử dụng từ nguồn dự trữ quốc gia.

**e) Các phương án điều phối và huy động nhân lực trong thu dung, điều trị bệnh nhân cúm:**

- Sử dụng lực lượng tại chỗ: Các bệnh viện xây dựng từng phương án chi tiết trong việc huy động và phân công nhân lực tham gia chống dịch trong từng tình huống cụ thể. Thành lập các đội chống dịch cơ động tham gia hỗ trợ tuyến dưới hoặc đơn vị bạn, tỉnh bạn. Phương án huy động nhân lực trong trường hợp có nhiều nhân viên y tế cũng bị mắc bệnh dịch.

- Huy động lực lượng quân đội tham gia thu dung, điều trị bệnh nhân, xây dựng bệnh viện dã chiến.

- Huy động lực lượng tình nguyện viên:

+ Sinh viên khối các trường đại học, cao đẳng và trung học y dược.

+ Lực lượng thanh niên tình nguyện.

+ Các lực lượng tình nguyện khác: phụ nữ, cựu chiến binh, giáo viên...

Phân công nhiệm vụ phù hợp với khả năng và kinh nghiệm chuyên môn:

+ Sinh viên y dược: tham gia công tác chuyên môn và chăm sóc bệnh nhân.

+ Thanh niên tình nguyện: thu dung, vận chuyển, hậu cần v.v...

+ Hội phụ nữ: hậu cần, chăm sóc.

+ Cựu chiến binh: bảo vệ, thu dung, vận chuyển, hậu cần.

### **3.2.1.3.2.3. Nội dung chuẩn bị phòng chống dịch của cơ sở điều trị cúm:**

#### **a) Về tổ chức và chỉ đạo:**

- Thành lập Ban chỉ đạo phòng chống dịch cúm trong bệnh viện với các tiểu ban chỉ đạo theo từng lĩnh vực: chuyên môn (truyền nhiễm, hồi sức cấp cứu, nhi), chống nhiễm khuẩn, hậu cần, thông tin.

- Xây dựng phương án đối phó theo từng tình huống cụ thể.

- Thành lập đội chống dịch cơ động để hỗ trợ tuyến dưới.

#### **b) Về chuyên môn:**

- Có chuyên khoa truyền nhiễm, nhi và hồi sức cấp cứu, đặc biệt là hồi sức hô hấp và điều trị tích cực.

- Có các thiết bị chẩn đoán, điều trị và theo dõi như: Máy Xquang tại giường, xét nghiệm huyết học, khí máu, điện giải đồ, siêu âm tại giường, monitor, máy thở, các phương tiện hỗ trợ hô hấp (mặt nạ ôxy, dây ôxy, ambu), bơm tiêm điện, máy truyền dịch tự động, hệ thống ôxy trung tâm hoặc giàn bình ôxy. Máy thở có cả chức năng thở xâm nhập và không xâm nhập, cho cả người lớn và trẻ em, có chức năng PSV, PCV, VCV, PEEP, có hệ thống khử khuẩn, lọc khí thở ra v.v...

- Thuốc: Kháng sinh chống bội nhiễm, thuốc kháng vi rút (Tamiflu), dịch truyền, corticoid, các thuốc vận mạch, v.v...

- Chẩn đoán xác định và nghiên cứu khoa học: Đối với các bệnh viện tuyến cuối đóng vai trò chỉ đạo tuyến và nghiên cứu khoa học được trang bị thêm các thiết bị chẩn đoán cúm: PCR, Real time PCR, phân tích gen (sequencing).

- Chẩn đoán nhanh: kít chẩn đoán nhanh cho các bệnh viện trong hệ thống điều trị cúm.

**c) Về chống nhiễm khuẩn và phòng lây nhiễm:**

- Có khu vực cách ly riêng dành cho điều trị bệnh nhân cúm được chia thành các bộ phận cách ly cho người bệnh khẳng định (đã chẩn đoán xác định bằng xét nghiệm), người bệnh nghi ngờ và người bệnh có thể mắc. Tiêu chuẩn buồng bệnh cách ly:

+ Lý tưởng: mỗi buồng bệnh có 1 giường cách ly, áp lực âm theo tiêu chuẩn của WHO.

+ Buồng nhiều giường: các giường bệnh cách nhau tối thiểu 1 m, có tấm chắn lý học (tấm ngăn, rèm) giữa các giường bệnh.

- Có đủ các phương tiện bảo hộ đạt tiêu chuẩn: Khẩu trang N95, quần áo bảo hộ, găng tay, ủng, mặt nạ che mặt.

- Các dung dịch rửa tay và khử khuẩn với nồng độ cao hơn nồng độ khử khuẩn thông thường (Cloramin B, Presept).

- Các dung dịch sát trùng bệnh viện (formaldehyd).

- Thiết bị khử khuẩn máy thở và các phương tiện máy móc trong buồng bệnh.

- Các phương tiện thu gom và xử lý chất thải y tế đúng tiêu chuẩn.

- Phương tiện xử lý người bệnh tử vong.

**d) Về hậu cần:**

- Giặt là, hấp sấy và khử khuẩn theo quy trình đặc biệt.

- Phục vụ dinh dưỡng cho người bệnh, không nên để gia đình người bệnh tự lo. Cung cấp dinh dưỡng cho cán bộ y tế tham gia chống dịch.

- Xe ô tô cứu thương vận chuyển cấp cứu người bệnh.

*(xem Phụ lục 9: Cơ sở trang thiết bị, thuốc cho các cơ sở cách ly điều trị dịch cúm).*

**3.2.1.3.3. Giải pháp về nghiên cứu khoa học**

Nghiên cứu khoa học, phát hiện sớm tác nhân gây bệnh cúm: tác nhân gây bệnh, sự lưu hành, đường lây truyền, lâm sàng, điều trị, vắc xin, các yếu tố nguy cơ lây nhiễm vi rút cúm.

- Nghiên cứu về vi rút để kịp thời phát hiện chủng vi rút mới có khả năng gây đại dịch ở quy mô kháng nguyên và phân tử.

- Nghiên cứu sự liên quan giữa dịch cúm gia cầm và dịch cúm ở người, lây truyền từ người cho người.

- Xác định sự tồn tại của kháng thể kháng vi rút cúm trong quần thể dân cư. Xác định sự lưu hành của vi rút cúm.

- Xác định đường lây truyền, các yếu tố nguy cơ lây nhiễm vi rút cúm.



- Nghiên cứu theo dõi, kiểm tra, đánh giá mức độ kháng thuốc ở các thuốc kháng vi rút (Oseltamivir).

- Tác động kinh tế, xã hội của đại dịch.

### **3.2.1.3.4. Giải pháp về giáo dục, thông tin, tuyên truyền**

- Bộ Y tế là cơ quan phát ngôn chính thức về tình hình dịch cúm ở người.

- Sử dụng trang web của Bộ Y tế ([www.moh.gov.vn](http://www.moh.gov.vn)) để cập nhập thông tin hàng ngày về tình hình dịch cúm và các biện pháp phòng chống.

- Trao đổi, cung cấp thông tin về tình hình diễn biến của dịch cúm, sự xuất hiện của chủng vi rút cúm mới có khả năng gây đại dịch cho các đơn vị chức năng.

- Tổ chức nhiều đợt thông tin, tuyên truyền về tình hình dịch cúm và các biện pháp phòng chống cho nhân dân. Tăng cường giáo dục nhân dân về các biện pháp vệ sinh cá nhân, giữ gìn sức khỏe và những hiểu biết về bệnh, phòng bệnh đường hô hấp.

- Tuyên truyền rộng rãi dưới nhiều hình thức (phương tiện thông tin đại chúng các loại tài liệu tuyên truyền, tuyên truyền thông qua các tổ chức, cá nhân, tập thể xã hội, cơ sở y tế). Đảm bảo nội dung tuyên truyền đơn giản, phong phú, dễ hiểu, phù hợp với đặc thù từng địa phương. Tuyên truyền thường xuyên, liên tục, đặc biệt là 4 biện pháp phòng chống dịch gia cầm lây sang người của Bộ Y tế.

- Thông tin, báo cáo kịp thời đến các cơ quan chức năng, báo chí và các tổ chức quốc tế khi có nguy cơ và/hoặc đại dịch xảy ra.

- Đảm bảo cung ứng đủ kinh phí, phương tiện và nhân lực cho hoạt động giáo dục thông tin, tuyên truyền.

### **3.2.1.3.5. Giải pháp về hợp tác quốc tế:**

- Tăng cường mở rộng hợp tác nghiên cứu với nước ngoài nhằm tận dụng nguồn đầu tư kinh phí, kinh nghiệm chuyên môn từ các nghiên cứu hợp tác trong và ngoài nước về giám sát và phòng chống dịch cúm để hỗ trợ hoạt động của kế hoạch đại dịch.

- Tham gia vào mạng lưới giám sát Cúm Toàn cầu của TCYTTG.

## **3.2.2. GIAI ĐOẠN 2: Giai đoạn cảnh báo đại dịch: Giả định dịch cúm gia cầm gây bệnh ở người và xác định được lây truyền từ người sang người.**

### **3.2.2.1. Tình huống 2: Các ổ dịch nhỏ có sự lây nhiễm giới hạn từ người sang người nhưng có tính chất khu trú địa phương. Vi rút có thể chưa đáp ứng tốt với vật chủ người.**

LawSON \* Tel: 84-8-384 6684 \* www.LawSON.vn

### **3.2.2.1. Tình huống 2a: Dịch cúm xảy ra ở nước khác**

#### **3.2.2.1.1. Định nghĩa:**

Vi rút cúm A(H5N1) biến đổi gây thành dịch ở nước khác, bệnh lây lan nhanh làm nhiều gia cầm mắc bệnh, đã ghi nhận lây nhiễm từ người sang người. Trong khi đó Việt Nam chưa có hiện tượng biến đổi vi rút, không có dịch xảy ra trên gia cầm và chưa có hiện tượng người bị lây bệnh và lây từ người sang người.

#### **3.2.2.1.2. Mục tiêu**

Chủ động triển khai các biện pháp chống dịch, ngăn chặn các ca bệnh xâm nhập vào Việt Nam.

#### **3.2.2.1.3. Chỉ số đánh giá:**

Tại nước ta tiếp tục ghi nhận các trường hợp mắc lây lan từ gia cầm sang người, chưa xác định có sự lây lan từ người sang người.

#### **3.2.2.1.4. Biện pháp ứng phó**

##### **3.2.2.1.4.1. Tổ chức, chỉ đạo**

- Sẵn sàng các hoạt động như tình huống 1, các lĩnh vực điều trị và y tế dự phòng tăng cường các hoạt động ứng phó.

- Thành lập Ban chỉ đạo Quốc gia phòng chống khẩn cấp đại dịch cúm theo pháp lệnh tình trạng khẩn cấp.

- Ban chỉ đạo phòng chống dịch SARS và cúm Trung ương và địa phương họp hàng tuần vào 16 giờ thứ tư để chỉ đạo phòng chống dịch.

- Bộ Y tế thông báo diễn biến tình hình dịch bệnh của các nước đang có dịch.

- Các địa phương sẵn sàng ứng phó với đại dịch, thực hiện 3 tại chỗ: Lực lượng tại chỗ, vật tư tại chỗ, và xử lý tại chỗ. Tổ chức diễn tập cho các mức độ tình huống dịch.

##### **3.2.2.1.4.2. Công tác Y tế dự phòng**

- Tổ trực dịch làm việc 24/24 giờ tại tất cả các tuyến y tế.

- Giám sát chặt chẽ tất cả cửa khẩu biên giới, ngăn chặn không cho dịch xâm nhập vào nước ta. Đảm bảo tất cả khách xuất nhập cảnh phải hoàn chỉnh tờ khai báo sức khỏe, đo thân nhiệt. Cách ly, xử lý những đối tượng nghi ngờ bị bệnh dịch. Những người từ vùng có dịch nhập cảnh Việt Nam phải được theo dõi sức khỏe trong vòng 10 ngày tại nơi cư trú.

- Phát hiện sớm, điều tra kịp thời trường hợp bệnh đầu tiên. Khoanh vùng, cách ly và xử lý triệt để ổ dịch cúm.

- Sẵn sàng hóa chất khử trùng, trang bị bảo hộ, máy phun và thuốc kháng vi rút (Oseltamivir) để dự phòng. Việc sử dụng theo hướng dẫn sử dụng thuốc chống vi rút (*Phụ lục 10*).

- Sử dụng vắc xin cúm cho đối tượng nguy cơ cao (*Phụ lục 11*).

- Duy trì hoạt động của đội cơ động phòng chống dịch tuyến tỉnh có ít nhất 5 thành viên theo quy định của Bộ Y tế.

### **3.2.2.1.4.3. Công tác điều trị**

- Thành lập Ban chỉ đạo chống dịch bệnh viện.

- Bệnh viện và các cơ sở y tế theo khu vực đã phân công sẵn sàng thu dung, cách ly điều trị bệnh nhân (*Phụ lục 2*).

- Chuẩn bị sẵn sàng cơ sở cách ly, có kế hoạch điều chuyển bệnh nhân, chuẩn bị đủ thuốc, trang thiết bị, phương tiện phòng hộ, dinh dưỡng cho bệnh nhân, cụ thể là bệnh viện tuyến Trung ương tại 3 miền (*Phụ lục 2*) đảm bảo điều trị cho bệnh nhân.

### **3.2.2.1.4.4. Thông tin, tuyên truyền**

- Tuyên truyền sâu rộng cho nhân dân các biện pháp phòng chống dịch cúm, để biết cách tự phòng chống nhưng tránh hoang mang. Tổ chức chiến dịch vệ sinh môi trường hàng tháng, vệ sinh chuồng trại hàng ngày.

- Cập nhật tình hình dịch trong nước và quốc tế hàng ngày. Báo cáo hàng ngày diễn biến tình hình lên Chính phủ. Thông báo tình hình dịch và các biện pháp phòng chống trên các phương tiện thông tin đại chúng.

## **3.2.2.2. Tình huống 2b: Dịch xảy ra phạm vi hẹp ở một tỉnh.**

### **3.2.2.2.1. Định nghĩa:**

Khi ghi nhận trường hợp mắc (kết quả xét nghiệm dương tính) ở một hoặc vài địa phương nhưng ở mức độ vừa, vẫn dưới dạng ổ dịch nhỏ và vừa tập trung thành cụm, dịch có tính chất khu trú chứng tỏ vi rút đã thích ứng tốt hơn ở vật chủ người và nguy cơ lây nhiễm từ người sang người là rất lớn.

Hoặc dịch xảy ra mức độ nhỏ hoặc vừa ở một tỉnh hoặc một thành phố lớn nơi có mật độ dân cư cao, là đầu mối giao thông quan trọng như Hà Nội, TP. Hồ Chí Minh, Đà Nẵng.

### **3.2.2.2.2. Mục tiêu**

- Hạn chế số mắc và tử vong do dịch cúm gây ra.

- Hạn chế dịch lây lan sang các tỉnh, thành phố khác.

- Giảm đến mức thấp nhất ảnh hưởng của dịch cúm tới kinh tế, xã hội và đời sống của nhân dân tại nơi xảy ra dịch.

### **3.2.2.2.3. Chỉ số đánh giá:**

- Xét nghiệm dương tính kháng định dịch xảy ra ở Việt Nam.
- Ghi nhận < 25 trường hợp mắc trong khoảng thời gian 14 ngày (tốt nhất được chẩn đoán xác định) tại một tỉnh/thành phố.
- Dịch vẫn tập trung thành cụm nhưng nguy cơ lây nhiễm từ người sang người là rất lớn.

### **3.2.2.2.4. Biện pháp ứng phó**

- Thực hiện như tình huống 2a, đồng thời
- Bộ Y tế tham mưu cho Ban chỉ đạo Quốc gia phòng chống khẩn cấp đại dịch cúm ban bố tình trạng khẩn cấp (thực hiện theo pháp lệnh tình trạng khẩn cấp ngày 23/3/2000 của Quốc hội Nước Cộng hòa xã hội chủ nghĩa Việt Nam).
- Triển khai các biện pháp xử lý ổ dịch cúm theo quy định về mức độ dịch (*Phụ lục 4*).
- Giám sát ca bệnh theo mô hình phát hiện và quản lý các ca bệnh nghi ngờ nhiễm cúm (*Phụ lục 5*).
- Tại các vùng dịch và các vùng có nguy cơ cao, hạn chế tối đa tập trung đông người để tránh lây nhiễm dịch bệnh như: đóng cửa trường học, không tổ chức hội họp, không họp chợ, đóng cửa dịch vụ ăn uống thương mại, tạm thời đóng cửa sân bay quốc tế, cầu cảng, trì hoãn các hội nghị quốc tế, hạn chế tham gia giao thông công cộng.
- Huy động tối đa các bệnh viện trên địa bàn thành phố tham gia điều trị bệnh nhân. Trường hợp số lượng bệnh nhân quá lớn và các bệnh viện không đáp ứng đủ khả năng thu dung, điều trị bệnh nhân thì thành lập khẩn cấp bệnh viện dã chiến, sử dụng trường học, doanh trại quân đội, nơi công cộng, ưu tiên bệnh nhân nặng.
- Huy động lực lượng y tế, quân đội, công an và tổ chức đoàn thể xã hội tại thành phố và các tỉnh lân cận tham gia các hoạt động chống dịch như điều trị, vận chuyển thuốc, trang thiết bị, vận chuyển bệnh nhân, chôn cất bệnh nhân tử vong, cung cấp lương thực, thực phẩm cho nhân dân, bệnh nhân tại vùng dịch,...
- Kêu gọi sự trợ giúp của các nước, các tổ chức quốc tế cho các hoạt động dập dịch và khắc phục hậu quả.

### **3.2.2.3 Tình huống 3: Dịch xảy ra ban đầu ở một số tỉnh và lây lan nhanh**

#### **3.2.2.3.1. Định nghĩa:**

Khi ghi nhận trường hợp mắc (kết quả xét nghiệm dương tính) ở một hoặc vài địa phương nhưng ở mức nhỏ dưới dạng ổ dịch nhỏ tập trung thành cụm, chưa có bằng

chúng về sự lây truyền từ người sang người chứng tỏ vi rút thích ứng tốt với vật chủ người. Dịch xảy ra ở những nơi không có mật độ dân cư cao, các địa phương miền núi, biên giới, không phải là các thành phố lớn. Các nước khác ghi nhận hoặc không ghi nhận dịch.

### **3.2.2.3.2. Mục tiêu**

- Khoanh vùng và xử lý triệt để ổ dịch, không để dịch cúm lan rộng.
- Hạn chế số mắc và tử vong do dịch cúm gây ra.

### **3.2.2.3.3. Chỉ số đánh giá**

- Xét nghiệm dương tính khẳng định dịch xảy ra ở Việt Nam.
- Ghi nhận từ 25 đến 50 trường hợp mắc trong khoảng thời gian 14 ngày (tốt nhất được chẩn đoán xác định) tại không quá 3 tỉnh/thành phố không phải là thành phố lớn hoặc là đầu mối giao thông quan trọng.

### **3.2.2.3.4. Biện pháp ứng phó**

- Thực hiện như tình huống 2b, đồng thời
- Ban chỉ đạo phòng chống dịch SARS và cúm trung ương và địa phương họp hàng ngày vào 16 giờ để chỉ đạo phòng chống dịch khẩn cấp.
- Tổ trực dịch làm việc 24/24 giờ tại tất cả các tuyến y tế.
- Thiết lập đường dây nóng quốc gia giữa Bộ Y tế, các Viện, Sở Y tế và Bệnh viện của tỉnh, thành phố tại địa bàn xảy ra dịch. Đồng thời, thiết lập đường dây nóng tuyến tỉnh về thông tin, tư vấn và giải đáp cho nhân dân về tình hình dịch và các biện pháp phòng chống tại Sở Y tế các tỉnh, thành phố.
- Bộ Y tế thường xuyên, liên tục cập nhật thông tin, số liệu và thông báo diễn biến tình hình dịch bệnh cho Ban chỉ đạo quốc gia phòng chống khẩn cấp đại dịch cúm và các cơ quan thông tin đại chúng.
- Bộ Y tế tham mưu cho Ban chỉ đạo Quốc gia phòng chống khẩn cấp đại dịch cúm chuẩn bị ban bố tình trạng khẩn cấp (thực hiện theo pháp lệnh tình trạng khẩn cấp ngày 23/3/2000 của Quốc hội Nước Cộng hòa xã hội chủ nghĩa Việt Nam) như cấm và hạn chế người, phương tiện ra vào vùng dịch. Trường hợp cần thiết phải ra vào vùng dịch thì phải thực hiện biện pháp kiểm dịch y tế bắt buộc.
- Các địa phương đang có dịch xảy ra, Ban chỉ đạo phòng chống dịch SARS và cúm địa phương triển khai khẩn cấp các hoạt động dập dịch. Trường hợp, số lượng bệnh nhân và số ổ dịch vượt quá khả năng của địa phương thì các tỉnh, thành phố lân cận có trách nhiệm hỗ trợ địa phương đó theo sự điều động của Ban chỉ đạo quốc gia.

- Trung tâm Y tế dự phòng tỉnh, thành phố và các cơ sở khám chữa bệnh chịu trách nhiệm giám sát, phát hiện sớm các trường hợp nghi ngờ, cách ly, xử lý những đối tượng bị bệnh và báo cáo khẩn cấp theo quy định.

- Xử lý triệt để ổ dịch bằng các hóa chất khử trùng như Cloramin B, Formaline,...

- Sử dụng thuốc kháng vi rút (Oseltamivir) dự phòng theo chỉ định.

- Mở rộng diện sử dụng vắc xin cúm cho đối tượng nguy cơ cao (nếu có).

- Thực hiện nghiêm ngặt các biện pháp phòng hộ cá nhân như đeo khẩu trang, găng tay, quần áo bảo hộ,... cho nhân viên y tế, lực lượng tham gia dập dịch, người bệnh và đối tượng nguy cơ khác.

- Khuyến cáo người tiếp xúc cách ly tại nhà trong vòng 10 ngày và hàng ngày đo nhiệt độ cơ thể. Nếu có biểu hiện mắc bệnh thì đến ngay cơ sở y tế để được điều trị và cách ly kịp thời.

- Các cơ sở khám chữa bệnh theo kế hoạch được giao thực hiện thu dung, cách ly, điều trị, vận chuyển bệnh nhân theo Quyết định số 3422/2004/QĐ-BYT ngày 30/9/2004 của Bộ Y tế về việc hướng dẫn chẩn đoán, xử trí và phòng lây nhiễm viêm phổi do vi rút. Theo nguyên tắc là điều trị tại chỗ (khoa truyền nhiễm bệnh viện tuyến tỉnh), hạn chế di chuyển. Trường hợp bệnh nhân quá nặng, vượt quá khả năng điều trị của tuyến tỉnh mới được phép chuyển bệnh nhân lên tuyến trên.

- Thành lập đội cơ động cấp cứu và vận chuyển bệnh nhân của bệnh viện tuyến tỉnh để hỗ trợ và điều trị tại chỗ ở nơi xảy ra dịch.

- Cơ sở cách ly, điều trị đảm bảo tiếp nhận tối thiểu 50 bệnh nhân/bệnh viện tỉnh. Khu vực cách ly được chia thành ba đơn nguyên: bệnh nhân nghi ngờ, bệnh nhân đã được chẩn đoán xác định và khu lưu giữ bệnh nhân trước khi xuất viện.

- Vận chuyển bệnh nhân phải sử dụng xe cứu thương chuyên dụng, đảm bảo an toàn cho nhân viên y tế và tránh lây lan ra cộng đồng.

- Xử lý người bệnh tử vong phải đảm bảo an toàn cho nhân viên y tế, người nhà và cộng đồng theo quy định của Quyết định số 3422/2004/QĐ-BYT ngày 30/9/2004 của Bộ Y tế.

### **3.2.3. GIAI ĐOẠN 3: Đại dịch xảy ra trên diện rộng**

#### **3.2.3.1. Tình huống 4: Dịch xảy ra đồng thời ở nhiều tỉnh và thành phố lớn, sau đó lan ra cả nước**

##### **3.2.3.1.1. Định nghĩa:**

Dịch cúm xảy ra trên người mức độ lớn trên 1 tỉnh/thành phố hoặc mức độ vừa ở nhiều tỉnh/thành phố lớn, nguy cơ bùng phát trên diện rộng ra phạm vi quốc gia và quốc tế. Có lây nhiễm mạnh từ người sang người.

09682511  
LawSoft \* Tel: +84-8-3845 6684 \* www.ThuVienPhapLuat.com

### **3.2.3.1.2. Mục tiêu**

- Hạn chế tối đa tỷ lệ tử vong do dịch bệnh gây ra
- Hạn chế đến mức thấp nhất ảnh hưởng của dịch cúm tới kinh tế, xã hội và đời sống của nhân dân tại thành phố xảy ra dịch.

### **3.2.3.1.3. Chỉ số đánh giá**

- Xét nghiệm dương tính.
- Có bằng chứng về sự lây nhiễm từ người sang người.
- Dịch ở mức độ lớn (trên 100 người mắc trong vòng 14 ngày) trên 3 tỉnh hoặc mức độ vừa trên 10 tỉnh. Dịch không còn tính chất khu trú, chiều hướng lan nhanh trên diện rộng, nguy cơ lan toàn quốc và quốc tế.

### **3.2.3.1.4. Biện pháp ứng phó**

- Thực hiện như tình huống 2b, đồng thời
- Bộ Y tế tham mưu cho Ban chỉ đạo Quốc gia phòng chống khẩn cấp đại dịch cúm ban bố tình trạng khẩn cấp (thực hiện theo pháp lệnh tình trạng khẩn cấp ngày 23/3/2000 của Quốc hội Nước Cộng hòa xã hội chủ nghĩa Việt Nam)
- Nhân dân phải đeo khẩu trang phòng bệnh.
- Cấm người không có nhiệm vụ tiếp xúc với bệnh nhân. Trong trường hợp tiếp xúc thì phải thực hiện nghiêm ngặt các biện pháp phòng hộ.
- Huy động và sử dụng tối đa nguồn thuốc điều trị kháng vi rút, vắc xin dự trữ quốc gia.
- Huy động tối đa các cơ sở khám chữa bệnh trên cả nước tham gia điều trị bệnh nhân. Trường hợp số lượng bệnh nhân quá lớn, không đáp ứng đủ khả năng thu dung, điều trị bệnh nhân ở quy mô nhiều tỉnh, thành phố thì mở rộng số lượng bệnh viện dã chiến, sử dụng trường học, doanh trại quân đội, cơ sở công cộng.
- Huy động toàn thể lực lượng xã hội tham gia các hoạt động chống dịch.
- Tiếp tục kêu gọi sự trợ giúp của các nước, các tổ chức quốc tế cho các hoạt động dập dịch và khắc phục hậu quả.

### **3.2.4. Các biện pháp bảo vệ sức khỏe cho người nước ngoài đang công tác tại Việt Nam.**

- Tất cả người nước ngoài công tác tại Việt Nam được bảo vệ sức khỏe: giám sát và phòng chống bệnh dịch, đặc biệt khám và điều trị bệnh như công dân Việt Nam.
- Các chính sách khác như: di chuyển, vận chuyển bệnh nhân, thi hài... theo thông lệ quốc tế và các quy định hiện hành.

## PHẦN IV - TỔ CHỨC THỰC HIỆN

Tổ chức thực hiện phòng chống đại dịch cúm ở người theo tuyến từ Trung ương, tỉnh, huyện xã.

### 4.1. TUYẾN TRUNG ƯƠNG

#### 4.1.1. Ban chỉ đạo Quốc gia phòng chống dịch SARS, cúm ở người

##### 4.1.1.1. Ban chỉ đạo quốc gia phòng chống dịch SARS, cúm ở người

- Duy trì hoạt động của Ban chỉ đạo quốc gia phòng chống dịch SARS và cúm ở người.

- Nhiệm vụ cụ thể Ban chỉ đạo quốc gia:

+ Xây dựng kế hoạch giám sát chống dịch, ngân sách, biện pháp phòng chống dịch khẩn cấp của các bộ, ngành.

+ Tổ chức thực hiện và đôn đốc kiểm tra các đơn vị, địa phương thực hiện kế hoạch phòng, chống dịch cúm.

+ Chỉ đạo các đơn vị, địa phương triển khai các biện pháp phòng chống dịch khẩn cấp.

+ Được phép sử dụng ngân sách phòng chống dịch khẩn cấp và kinh phí hoạt động thường xuyên của Bộ Y tế.

- Thường trực Ban chỉ đạo phòng chống dịch SARS và cúm là Cục Y tế dự phòng Việt Nam.

- Số điện thoại thường trực của Ban chỉ đạo quốc gia là: (84)(4) 8456255, số Fax (84)(4) 7366241.

#### 4.1.1.2. Hoạt động của các Tiểu ban

##### a) Tiểu ban Tuyên truyền

- Thực hiện kế hoạch tuyên truyền phòng chống dịch khẩn cấp.

- Phối hợp với các Tiểu ban và các cơ quan thông tin đại chúng thông tin tình hình dịch thường xuyên. Phối hợp với Bộ Ngoại giao, Hãng thông tấn quốc tế, Bộ Nông nghiệp và Phát triển nông thôn để thông báo tình hình dịch.

- Chuẩn bị các thông tin để tuyên truyền cho nhân dân biết cách phòng bệnh, không gây hoang mang trong nhân dân.

- Theo dõi các thông tin về tình hình dịch trên các phương tiện thông tin đại chúng, báo cáo kịp thời Ban chỉ đạo.



**b) Tiểu ban Giám sát, chống dịch**

- Thực hiện kế hoạch giám sát và chống dịch khẩn cấp.
- Chỉ đạo tăng cường các hoạt động kiểm dịch y tế quốc tế.
- Tổng hợp diễn biến tình hình dịch hàng ngày, lập bản đồ - biểu đồ dịch tễ người bệnh.
- Chỉ đạo các viện VSDT/Pasteur, Sở Y tế, Trung tâm Y tế dự phòng, Trung tâm phòng chống bệnh xã hội chuẩn bị sẵn sàng các cơ sở vật chất và nhân lực để đối phó với dịch.
- Chỉ đạo các tỉnh/thành phố giám sát chặt chẽ tình hình các trường hợp bệnh, triển khai các biện pháp dập dịch kịp thời.
- Chuẩn bị sẵn sàng các cơ sở thuốc, hóa chất, vật tư chuyên dụng để hỗ trợ các địa phương khi cần.
- Phối hợp với các Vụ liên quan trong các hoạt động chỉ đạo phòng chống dịch và báo cáo các cơ quan Chính phủ.
- Tham mưu cho Trưởng ban chỉ đạo quốc gia phòng chống dịch về các quyết định liên quan đến việc ban hành tình trạng khẩn cấp (phong tỏa vùng có dịch, đóng cửa biên giới, hạn chế hội họp trường học) khi cần thiết.

**c) Tiểu ban Điều trị**

- Chỉ đạo các đơn vị trực thuộc, bệnh viện các tuyến có kế hoạch phân tuyến điều trị, thu dung, điều trị bệnh nhân hạn chế tối đa các ca tử vong do cúm.
- Hướng dẫn các cơ sở điều trị thực hiện đúng các quy định về chẩn đoán, điều trị và phòng lây nhiễm viêm phổi do vi rút (*Ban hành kèm theo Quyết định số 3422/2004/QĐ-BYT ngày 30/9/2004 của Bộ trưởng Bộ Y tế*); kịp thời tham mưu cho Lãnh đạo Bộ ban hành các hướng dẫn điều trị phù hợp.
- Chỉ đạo việc chuẩn bị các cơ sở tiếp nhận, cách ly và điều trị bệnh nhân theo mức độ dịch xảy ra.
- Chỉ đạo các biện pháp phòng tránh cho nhân viên Y tế, người tiếp xúc tại cơ sở điều trị.
- Chỉ đạo và hướng dẫn cho các cơ sở y tế thực hiện. Tổ chức tập huấn về chuyên môn, nghiệp vụ về chẩn đoán, điều trị và phòng lây nhiễm bệnh cúm.

**d) Tiểu ban Hậu cần**

- Chủ động chuẩn bị kịp thời vật tư, kinh phí, nhân lực, phương tiện đi lại để phục vụ công tác chống dịch.

- Đôn đốc, kiểm tra các đơn vị, địa phương thực hiện kế hoạch hậu cần kịp thời, đáp ứng yêu cầu của công tác phòng chống dịch.

#### **4.1.1.3. Cơ chế phối hợp**

- Căn cứ chức năng, nhiệm vụ của Tiểu ban đã được Bộ trưởng Bộ Y tế quy định, chủ động lập kế hoạch và triển khai các hoạt động phòng chống dịch khẩn cấp cho từng Tiểu ban, từng lĩnh vực cụ thể.

- Phối hợp với các Bộ/ngành, các Tiểu ban triển khai các hoạt động không để dịch lây sang người.

- Trên cơ sở ý kiến kết luận chung của Ban chỉ đạo quốc gia qua các cuộc giao ban, các Tiểu ban chủ động triển khai ngay các hoạt động theo lĩnh vực của mình, và có trách nhiệm báo cáo kết quả hoạt động cũng như các ý kiến đề xuất cho các hoạt động tiếp theo.

#### **4.1.1.4. Lịch hoạt động**

Tùy theo diễn biến tình hình mà Ban chỉ đạo quốc gia có các cuộc họp thường kỳ và bất thường theo quyết định của Trưởng ban chỉ đạo quốc gia phòng chống dịch khẩn cấp.

### **4.1.2. Các đơn vị trực thuộc Bộ Y tế**

#### **4.1.2.1. Cục Y tế dự phòng Việt Nam**

- Tham mưu cho Bộ trưởng Bộ Y tế trong việc chỉ đạo công tác phòng chống dịch cúm A(H5N1) trên phạm vi toàn quốc.

- Trực tiếp chỉ đạo, đôn đốc, kiểm tra các địa phương, đơn vị thuộc hệ y tế dự phòng triển khai các biện pháp phòng chống dịch.

#### **4.1.2.2. Vụ Điều trị - Bộ Y tế**

- Tiếp tục chỉ đạo tập huấn cho cán bộ hệ điều trị, kiểm tra công tác điều trị bệnh viêm đường hô hấp cấp do vi rút trong phạm vi cả nước.

- Chỉ đạo các Viện/Bệnh viện trực thuộc Bộ, bệnh viện tỉnh/thành phố chuẩn bị đầy đủ thuốc, trang thiết bị hồi sức cấp cứu và các phương tiện cần thiết để sẵn sàng tiếp nhận, cấp cứu và điều trị bệnh nhân.

- Xây dựng phác đồ cấp cứu, điều trị, hướng dẫn các cơ sở điều trị trong cả nước thực hiện.

#### **4.1.2.3. Vụ Kế hoạch Tài chính - Bộ Y tế**

Tổng hợp và điều phối các nguồn lực từ ngân sách nhà nước, các tổ chức trong và ngoài nước tài trợ cho công tác phòng chống dịch.

#### **4.1.2.4. Vụ Pháp chế**

- Xây dựng kế hoạch, chương trình và triển khai thực hiện chương trình tuyên truyền phù hợp thực tiễn đặt ra về công tác phòng chống dịch SARS, cúm A(H5N1).

- Chỉ đạo Trung tâm Truyền thông giáo dục sức khỏe - Bộ Y tế ban hành tài liệu, chỉ đạo hệ thống truyền thông giáo dục sức khỏe của ngành trong cả nước thực hiện tốt công tác truyền thông phòng chống dịch một cách tích cực, sâu rộng trong nhân dân và có trọng điểm ở những vùng đang có dịch hoặc có nguy cơ xảy ra dịch lớn.

- Phối hợp với các cơ quan thông tin đại chúng trong việc tuyên truyền và cung cấp thông tin kịp thời, đúng quy định về thông tin phòng chống dịch.

**4.1.2.5. Các Viện thuộc hệ y tế dự phòng: Vệ sinh dịch tễ Trung ương, Pasteur TP. Hồ Chí Minh, Pasteur Nha Trang, Vệ sinh dịch tễ Tây Nguyên các Viện sốt rét - KST-CT, các Viện Vệ sinh môi trường, Viện Dinh dưỡng.**

- Chỉ đạo, hỗ trợ các Trung tâm Y tế dự phòng thuộc khu vực được phân công phụ trách trong việc triển khai các hoạt động phòng chống dịch. Tổ chức các lớp tập huấn phòng chống dịch cho các địa phương trong khu vực phụ trách.

- Dự trữ hóa chất khử khuẩn, thiết bị, vật tư chuyên dụng, triển khai các hoạt động chống dịch, sẵn sàng hỗ trợ địa phương khi có dịch.

- Khẩn trương nghiên cứu, xác định cơ chế lây truyền vi rút cúm A(H5N1) sang người để có các biện pháp phòng chống bệnh thích hợp.

**4.1.2.6. Các bệnh viện được phân công điều trị bệnh nhân: Viện Y học lâm sàng các bệnh nhiệt đới - Bệnh viện Bạch Mai, Bệnh viện Trung ương Huế, Bệnh viện Nhiệt đới TP. Hồ Chí Minh; Bệnh viện Nhi trung ương; Bệnh viện Nhi đồng 1; Bệnh viện Nhi đồng 2; Bệnh viện Chợ Rẫy và các bệnh viện ngành.**

- Phối hợp với Tiểu ban Điều trị, Vụ Điều trị trong việc tổ chức tập huấn cho cán bộ hệ điều trị về tiếp nhận, cách ly, điều trị cấp cứu bệnh cúm.

- Chủ động chuẩn bị giường bệnh và bệnh viện dã chiến khi cần thiết.

- Chỉ đạo các Bệnh viện đa khoa, chuyên khoa lao và bệnh phổi tuyến tỉnh, huyện và một số bệnh viện ngành chuẩn bị đầy đủ thuốc, trang thiết bị hồi sức cấp cứu và các phương tiện cần thiết để sẵn sàng tiếp nhận, cấp cứu và điều trị bệnh nhân.

- Có kế hoạch duy trì hoạt động thường xuyên của bệnh viện khi có đại dịch.

- Có kế hoạch tập huấn, đào tạo lại về một số lĩnh vực cụ thể nhằm tăng cường năng lực cho bệnh viện tuyến dưới: Hồi sức cấp cứu, truyền nhiễm, chống nhiễm khuẩn.

www.ThuVienPhapLuat.com  
Tel: +84-8-3845 6684  
682991  
LawSoft

- Tăng cường năng lực xét nghiệm chẩn đoán cúm bằng PCR, tiếp nhận và chuyển giao kỹ thuật xét nghiệm cúm để giảm tải cho các viện Vệ sinh dịch tễ/Pasteur khi xảy ra đại dịch.

#### **4.1.2.7. Các đơn vị khác trực thuộc Bộ Y tế**

- Phối hợp với các đơn vị có liên quan trong việc tổ chức phòng chống dịch khi có yêu cầu trong phạm vi chức năng, nhiệm vụ được giao.

### **4.2. TUYẾN TỈNH**

#### **4.2.1. Ban chỉ đạo chống dịch SARS, cúm ở người tỉnh/thành phố chỉ đạo:**

1. Ban chỉ đạo chống dịch SARS, Cúm A(H5N1) của các tỉnh/thành phố có trách nhiệm chỉ đạo hướng dẫn các hoạt động phòng chống tại địa phương. Thường xuyên liên hệ với Ban chỉ đạo quốc gia để phối hợp triển khai kịp thời các hoạt động.

2. Sở Y tế các tỉnh/thành phố chỉ đạo các hoạt động, bổ sung nhân lực, trang thiết bị, phương tiện phòng hộ, v.v...

3. Trung tâm Y tế dự phòng tỉnh/thành phố tăng cường giám sát phát hiện ca bệnh, chủ động phòng chống. Tổ chức điều tra, giám sát, phát hiện cách ly, xử lý kịp thời không để dịch lây lan.

4. Các bệnh viện trực thuộc Sở Y tế chủ động chuẩn bị cơ sở để thu dung, cách ly, điều trị bệnh nhân. Chú ý các cơ sở cách ly, khoa lây đủ giường bệnh để tiếp đón và điều trị bệnh nhân khi có dịch lớn. Tăng cường cơ sở vật chất và năng lực cho bệnh viện đa khoa tỉnh, bệnh viện khu vực tỉnh, bệnh viện chuyên khoa lao và bệnh phổi tuyến tỉnh, bệnh viện huyện để có thể tiếp nhận, cách ly và điều trị bệnh nhân.

5. Phối hợp với các đơn vị Viện Vệ Sinh Dịch Tễ/Pasteur, lực lượng quân Y trên địa bàn để triển khai các hoạt động như: Giám sát, khử trùng triệt để tại các ổ dịch.

6. Thành lập đội chống dịch gồm các cán bộ dịch tễ, lâm sàng, xét nghiệm... để triển khai các biện pháp phòng chống, đặc biệt tại hộ gia đình có bệnh nhân.

7. Chuẩn bị xe chuyên dụng để vận chuyển bệnh nhân kịp thời.

8. Thường trực chống dịch để nắm tình hình, báo cáo về Ban chỉ đạo Quốc gia và Ban chỉ đạo tỉnh theo quy định, thông tin kịp thời cho Lãnh đạo chính quyền địa phương biết diễn biến tình hình hàng ngày.

#### **4.2.2. Giám đốc Sở Y tế các tỉnh/thành phố**

• Tham mưu cho Ủy ban nhân dân tỉnh/thành phố tăng cường các hoạt động của Ban chỉ đạo phòng chống dịch SARS và cúm gia cầm trên người tại các cấp ở địa phương.

- Phối kết hợp chặt chẽ với cơ quan thú y trong công tác kiểm tra, giám sát tình hình dịch cúm gia cầm đến tận xã, phường, thôn, ấp, hộ gia đình. Sử dụng rộng rãi Cloramin B để khử trùng, tẩy uế, xử lý triệt để ổ dịch. Có biện pháp phòng hộ cho cán bộ y tế và những người trực tiếp tham gia xử lý ổ dịch tại địa phương, cơ sở.

- Đối với các địa phương có cửa khẩu quốc tế, cần kiểm tra chặt chẽ khách nhập cảnh từ các vùng đang có dịch, vùng có ổ dịch cũ, không để dịch bệnh xâm nhập.

- Chỉ đạo các đơn vị trực thuộc (bao gồm cả các bệnh viện trung ương và bệnh viện ngành trên địa bàn) giám sát chặt chẽ các trường hợp viêm đường hô hấp cấp do vi rút tại khu vực có dịch cúm gia cầm, phát hiện sớm, điều trị kịp thời theo đúng "Hướng dẫn chẩn đoán, xử trí và phòng lây nhiễm viêm phổi do vi rút" ban hành theo Quyết định số 3422/2004/QĐ-BYT ngày 30/9/2004 của Bộ trưởng Bộ Y tế.

- Tuyên truyền, hướng dẫn nhân dân thực hiện 4 biện pháp phòng chống dịch cúm gia cầm lây sang người ban hành kèm theo Công văn số 1156/DP/AIDS-DT ngày 02/8/2004 của Bộ Y tế.

- Cân đối kinh phí, đảm bảo đủ thuốc, hóa chất, vật tư chuyên dụng dự trữ để phục vụ cho công tác phòng chống dịch cũng như trang bị phòng hộ cá nhân cho cán bộ trực tiếp tham gia điều tra và xử lý ổ dịch, điều trị bệnh nhân.

- Thường xuyên báo cáo Ủy ban nhân dân tỉnh/thành phố về tình hình dịch bệnh và các hoạt động phòng chống dịch triển khai tại địa phương, thực hiện nghiêm túc Quy chế thông tin, báo cáo bệnh truyền nhiễm gây dịch, ban hành kèm theo Quyết định số 4880/2002/QĐ-BYT ngày 06/12/2002 của Bộ trưởng Bộ Y tế.

#### **4.2.3. Bệnh viện đa khoa tỉnh/thành phố và bệnh viện khu vực tỉnh/thành phố:**

1. Chủ động chuẩn bị giường bệnh và bệnh viện dã chiến khi cần thiết.
2. Chỉ đạo các Bệnh viện huyện chuẩn bị đầy đủ thuốc, trang thiết bị hồi sức cấp cứu và các phương tiện cần thiết để sẵn sàng tiếp nhận, cấp cứu và điều trị bệnh nhân.
3. Tập huấn phác đồ cấp cứu, điều trị, hướng dẫn các cơ sở điều trị thực hiện.
4. Có kế hoạch duy trì hoạt động thường xuyên của bệnh viện khi có đại dịch.

#### **4.2.4. Bệnh viện chuyên khoa lao và bệnh phổi tuyến tỉnh:**

- Chủ động chuẩn bị tối thiểu 10 giường cách ly, điều trị cấp cứu cho người bệnh cúm.
- Được trang bị đầy đủ phương tiện cho 10 - 20 giường cấp cứu từ nguồn dự trữ quốc gia khi có đại dịch xảy ra trên địa bàn tỉnh.
- Tập huấn phác đồ chẩn đoán, cấp cứu, điều trị bệnh nhân.

- o Có kế hoạch duy trì hoạt động thường xuyên khi có đại dịch.

#### **4.2.5. Trung tâm Y tế dự phòng tỉnh/thành phố**

1. Tham mưu cho Sở Y tế tỉnh/thành phố tăng cường các hoạt động của Ban chỉ đạo phòng chống dịch SARS và cúm gia cầm trên người tại các cấp ở địa phương.
2. Phối kết hợp chặt chẽ với cơ quan thú y trong công tác kiểm tra, giám sát tình hình dịch cúm gia cầm đến tận thôn, ấp, xã, phường, hộ gia đình. Sử dụng rộng rãi Cloramin B để khử trùng, tẩy uế, xử lý triệt để ổ dịch. Có biện pháp phòng hộ cho cán bộ y tế và những người trực tiếp tham gia xử lý ổ dịch tại địa phương, cơ sở.
3. Đối với các địa phương có cửa khẩu quốc tế, cần kiểm tra chặt chẽ khách nhập cảnh từ các vùng đang có dịch, vùng có ổ dịch cũ, không để dịch bệnh xâm nhập.
4. Chỉ đạo các đơn vị trực thuộc giám sát chặt chẽ các trường hợp viêm đường hô hấp cấp do vi rút tại khu vực có dịch cúm gia cầm, phát hiện sớm, điều trị kịp thời theo đúng "Hướng dẫn chẩn đoán, xử trí và phòng lây nhiễm viêm phổi do vi rút" ban hành theo Quyết định số 3422/2004/QĐ-BYT ngày 30/9/2004 của Bộ trưởng Bộ Y tế.
5. Tuyên truyền, hướng dẫn nhân dân thực hiện 4 biện pháp phòng chống dịch cúm gia cầm lây sang người ban hành kèm theo Công văn số 1156/DP/AIDS-DT ngày 02/8/2004 của Bộ Y tế.
6. Cân đối kinh phí, đảm bảo đủ thuốc, hóa chất, vật tư chuyên dụng dự trữ để phục vụ cho công tác phòng chống dịch cũng như trang bị phòng hộ cá nhân cho cán bộ trực tiếp tham gia điều tra và xử lý ổ dịch, điều trị bệnh nhân.
7. Thường xuyên báo cáo Bộ Y tế, Ủy ban nhân dân, Sở Y tế tỉnh/thành phố về tình hình dịch bệnh và các hoạt động phòng chống dịch triển khai tại địa phương, thực hiện nghiêm túc Quy chế thông tin, báo cáo bệnh truyền nhiễm gây dịch ban hành kèm theo Quyết định số 4880/2002/QĐ-BYT ngày 06/12/2002 của Bộ trưởng Bộ Y tế.

#### **4.2.6. Trung tâm phòng chống bệnh xã hội**

Dưới sự chỉ đạo của Sở Y tế, phối kết hợp chặt chẽ với các đơn vị triển khai công tác giám sát, tuyên truyền, và phòng chống dịch cúm.

#### **4.2.7. Trung tâm kiểm dịch y tế biên giới**

1. Tham mưu cho Sở Y tế tỉnh/thành phố tăng cường các hoạt động giám sát cúm gia cầm trên người tại các cửa khẩu y tế biên giới.
2. Phối kết hợp chặt chẽ với cơ quan kiểm dịch động vật trong công tác kiểm tra, giám sát tình hình dịch cúm gia cầm tại các cửa khẩu. Sử dụng rộng rãi Cloramin B để khử trùng, tẩy uế, xử lý triệt để hành lý hàng hóa có nghi ngờ mang mầm bệnh

cúm A. Có biện pháp phòng hộ cho cán bộ y tế và những người trực tiếp tham gia xử lý ổ dịch tại địa phương, cơ sở.

3. Kiểm tra chặt chẽ khách nhập cảnh từ các vùng đang có dịch, vùng có ổ dịch cũ, không để dịch bệnh xâm nhập.

4. Thường xuyên báo cáo Bộ Y tế, Ủy ban nhân dân, Sở Y tế tỉnh/thành phố về tình hình dịch bệnh và các hoạt động phòng chống dịch triển khai tại địa phương.

### **4.3. TUYẾN HUYỆN**

#### **4.3.1. Ban chỉ đạo chống dịch SARS, Cúm ở người tuyến huyện:**

1. Ban chỉ đạo chống dịch SARS, Cúm ở người của huyện có trách nhiệm chỉ đạo hướng dẫn các hoạt động phòng chống tại địa phương.

2. Chỉ đạo Trung tâm Y tế dự phòng huyện tăng cường giám sát phát hiện ca bệnh, chủ động phòng chống. Tổ chức điều tra, giám sát, phát hiện cách ly, xử lý kịp thời không để dịch lây lan.

3. Chỉ đạo Bệnh viện huyện chủ động chuẩn bị cơ sở để thu dung, cách ly, điều trị bệnh nhân. Chú ý các cơ sở cách ly, khoa lây đủ giường bệnh để tiếp đón và điều trị bệnh nhân khi có dịch lớn.

4. Thành lập đội chống dịch gồm các cán bộ dịch tễ, lâm sàng, xét nghiệm... để triển khai các biện pháp phòng chống, đặc biệt tại hộ gia đình có bệnh nhân.

5. Chuẩn bị xe chuyên dụng để vận chuyển bệnh nhân kịp thời.

6. Thường trực chống dịch để nắm tình hình, báo cáo về Ban chỉ đạo quốc gia và địa phương theo quy định, thông tin kịp thời cho Lãnh đạo chính quyền địa phương biết diễn biến tình hình hàng ngày.

#### **4.3.2. Trung tâm Y tế dự phòng huyện**

1. Tham mưu cho Ban chỉ đạo huyện tăng cường các hoạt động của Ban chỉ đạo phòng chống dịch cúm gia cầm trên người tại địa phương.

2. Tập trung giám sát phát hiện ca mắc bệnh đầu tiên trên địa bàn huyện, khoanh vùng và xử lý kịp thời.

3. Sử dụng rộng rãi Cloramin B để khử trùng, tẩy uế, xử lý triệt để ổ dịch. Có biện pháp phòng hộ cho cán bộ y tế và những người trực tiếp tham gia xử lý ổ dịch tại địa phương, cơ sở.

4. Đối với các địa phương có cửa khẩu quốc tế, cần kiểm tra chặt chẽ khách nhập cảnh từ các vùng đang có dịch, vùng có ổ dịch cũ, không để dịch bệnh xâm nhập.

5. Tuyên truyền, hướng dẫn nhân dân thực hiện 4 biện pháp phòng chống dịch cúm gia cầm lây sang người.

6. Cân đối kinh phí, đảm bảo đủ thuốc, hóa chất, vật tư chuyên dụng dự trữ để phục vụ cho công tác phòng chống dịch cũng như trang bị phòng hộ cá nhân cho cán bộ trực tiếp tham gia điều tra và xử lý ổ dịch, điều trị bệnh nhân.

7. Thường xuyên báo cáo Sở Y tế, Ủy ban nhân dân huyện, về tình hình dịch bệnh và các hoạt động phòng chống dịch triển khai tại địa phương, thực hiện nghiêm túc Quy chế thông tin, báo cáo bệnh truyền nhiễm gây dịch.

### **4.3.3. Bệnh viện huyện**

1. Chuẩn bị đầy đủ thuốc, trang thiết bị hồi sức cấp cứu và các phương tiện cần thiết để sẵn sàng tiếp nhận, cấp cứu và điều trị bệnh nhân.

2. Chủ động chuẩn bị 10 - 20 giường bệnh và bệnh viện dã chiến khi cần thiết.

3. Tập huấn phác đồ cấp cứu, điều trị, hướng dẫn các trạm y tế xã và phòng khám tư nhân trên địa bàn.

4. Có kế hoạch duy trì hoạt động thường xuyên của bệnh viện khi có đại dịch.

### **4.4. TUYẾN XÃ**

1. Ban chăm sóc sức khỏe nhân dân xã có trách nhiệm chỉ đạo hướng dẫn các hoạt động phòng chống tại địa phương.

2. Trạm y tế xã tăng cường giám sát phát hiện ca bệnh, chủ động phòng chống, tổ chức điều tra, giám sát, phát hiện cách ly, xử lý kịp thời không để dịch lây lan. Phối hợp chặt chẽ với các cơ quan tuyến trên để triển khai các hoạt động phòng chống. Theo dõi, giám sát các trường hợp điều trị tại nhà.

3. Thành lập đội chống dịch xã gồm các cán bộ y tế, đoàn thanh niên, phụ nữ,... để triển khai các biện pháp phòng chống, đặc biệt tại hộ gia đình có bệnh nhân.

4. Thường trực chống dịch để nắm tình hình, báo cáo về huyện, tỉnh theo quy định, thông tin kịp thời cho Lãnh đạo chính quyền địa phương biết diễn biến tình hình hàng ngày.



## PHẦN V: NHU CẦU KINH PHÍ

### 5.1. Cơ chế đầu tư tài chính:

- Hàng năm, Bộ Kế hoạch đầu tư và Bộ Tài chính cân đối, bố trí đủ ngân sách và cấp kịp thời cho các hoạt động đạt mục tiêu phòng và chống đại dịch cúm ở người.
- Có cơ chế tài chính ưu tiên, phù hợp để đáp ứng nhiệm vụ phòng và chống đại dịch cúm ở người.
- Chủ động kinh phí cho các hoạt động y tế dự phòng, điều trị, giáo dục tuyên truyền, nghiên cứu, đánh giá và các phương tiện, vật tư, trang thiết bị, hóa chất, cơ số thuốc, vắc xin phục vụ các hoạt động phòng và chống đại dịch.
- Định mức chi tiêu cho các hoạt động phòng chống đại dịch được điều chỉnh phù hợp và kịp thời khi có đại dịch xảy ra.
- Do tính chất khẩn cấp của công tác phòng chống dịch, Bộ Y tế đề nghị được thực hiện theo các hình thức: Chào hàng cạnh tranh, chỉ định thầu, đấu thầu hạn chế.

### 5.2. Nguồn tài chính:

- Nguồn ngân sách đầu tư: Trung ương, địa phương và các nguồn hợp tác quốc tế khác.
- Trung ương đầu tư cho dự trữ quốc gia: Thuốc kháng vi rút, vắc xin, vật tư thiết bị chống dịch và trang thiết bị cấp cứu điều trị bệnh nhân cho bệnh viện tuyến trung ương.
- Địa phương: Chủ động đầu tư kinh phí địa phương, mua thuốc kháng vi rút, vắc xin, vật tư thiết bị chống dịch và trang thiết bị cấp cứu điều trị bệnh nhân cho bệnh viện tuyến tỉnh, huyện. Theo cơ số dự trữ tỉnh, huyện (Phụ lục 6).

### 5.3. Nhu cầu kinh phí:

Nhu cầu chi cho y tế trong trường hợp đại dịch xảy ra do lây từ người sang người khoảng 17.000 tỷ đồng.

Nhu cầu trước mắt để phòng chống đại dịch xảy ra trong những tháng cuối năm 2005 và năm 2006 là 4.915,8 tỷ đồng.

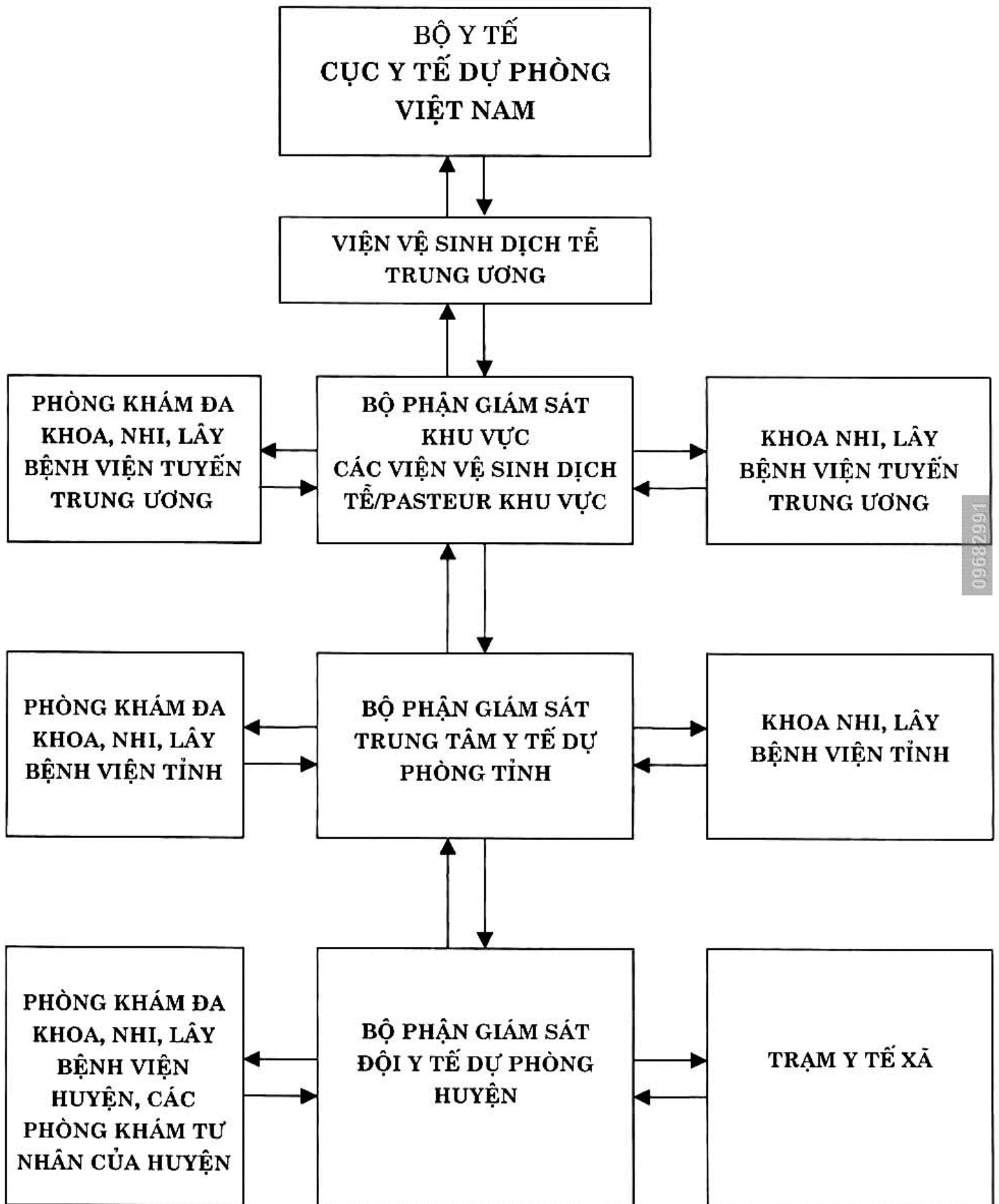
Trong đó nhu cầu kinh phí từ nay đến tháng 6 năm 2006 là 2.271,8 tỷ đồng./.

**BỘ TRƯỞNG**

**Trần Thị Trung Chiến**

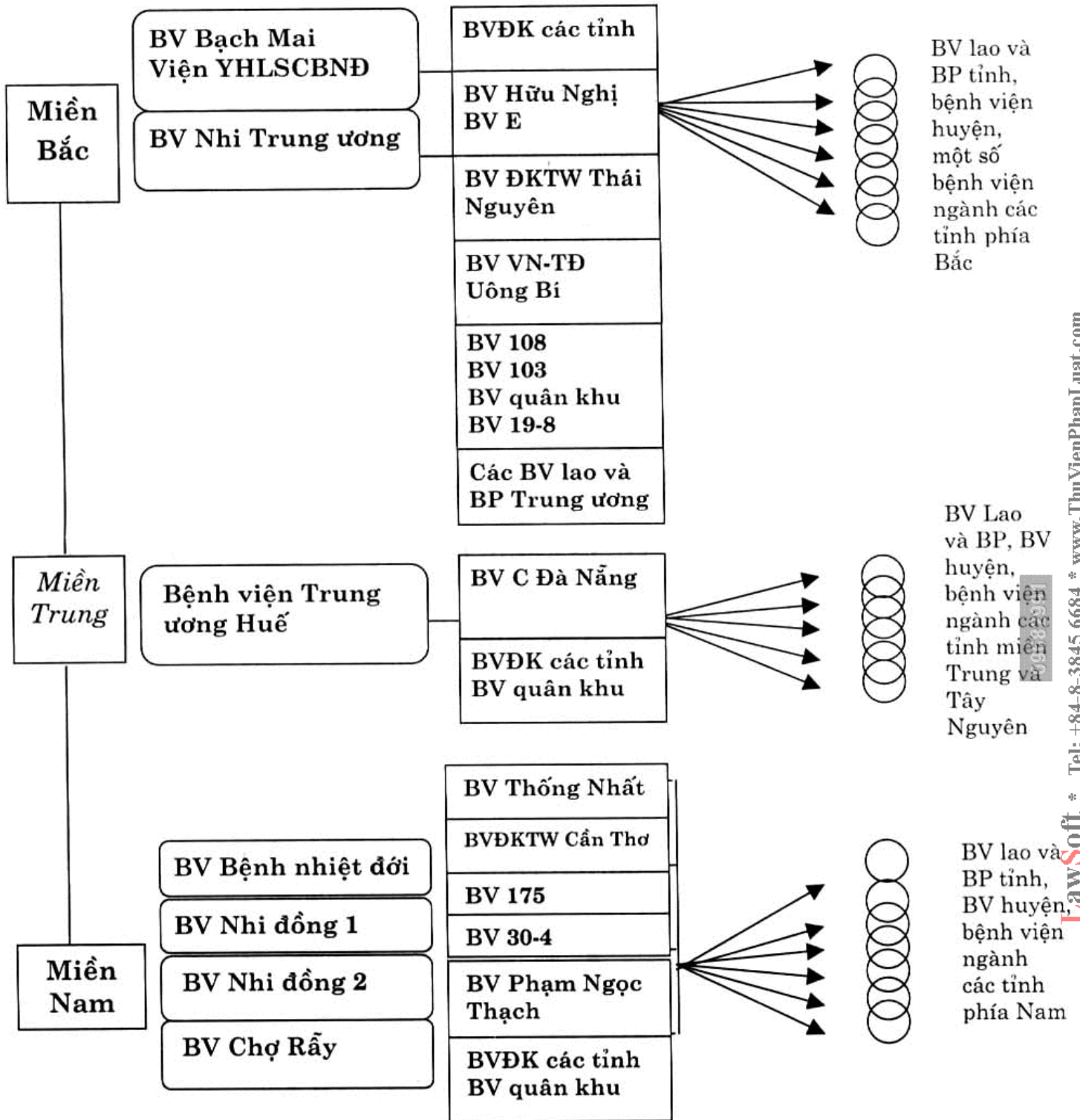
Phụ lục 1

HỆ THỐNG GIÁM SÁT CÚM TẠI VIỆT NAM



Phụ lục 2 :

SƠ ĐỒ MẠNG LƯỚI ĐIỀU TRỊ CHỐNG DỊCH CÚM

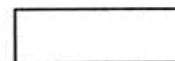


**Chú thích:**

Cơ sở điều trị tuyến cuối, chỉ đạo chuyên môn, nghiên cứu

Cơ sở điều trị chủ yếu

Cơ sở điều trị mở rộng.



**Phụ lục 3**

**BIỂU MẪU GIÁM SÁT BỆNH NHÂN NGHI NHIỄM CÚM A(H5N1)**

Tỉnh/thành phố:.....

Quận/huyện:..... Mã số: [\_\_\_/\_\_\_]

**BỆNH NHÂN VIÊM PHỔI CẤP TÍNH NẶNG DO VI RÚT**

Số phiếu điều tra \_\_\_/\_\_\_/\_\_\_] Ngày điều tra \_\_\_/\_\_\_/\_\_\_]

**1. Thông tin ca bệnh (Đánh dấu / điền vào ô thích hợp)**

Họ và tên bệnh nhân:.....

Ngày/tháng/năm sinh \_\_\_/\_\_\_/\_\_\_]

Giới: Nam  Nữ  Nghề nghiệp:..... Dân tộc.....

Tên cơ quan nơi làm việc: .....

Địa chỉ nơi ở: Số nhà, phố, thôn:.....

Phường/xã:..... Quận/huyện:..... Tỉnh/thành phố:.....

Ngày/tháng/năm xuất hiện triệu chứng đầu tiên: \_\_\_/\_\_\_/\_\_\_]

Triệu chứng lâm sàng đầu tiên: .....

Bệnh nhân đã được điều trị: Có  Không  Không rõ

Nếu có, tại tuyến: Trạm y tế xã  Huyện  Tỉnh  Trung ương  Y tế tư

Tự điều trị

Ngày nhập viện đầu tiên: \_\_\_/\_\_\_/\_\_\_] tại (Ghi tên cơ sở Y tế): .....

Tên cơ sở đang điều trị:.....

**2. Liên quan dịch tễ trong vòng 2 tuần trước khi khởi phát bệnh**

Nhà có nuôi gia cầm (gà, vịt, ngan, ngỗng, chim...): Có  Không

Nếu có, có gia cầm: Không ốm  Ốm  Ốm chết  Tự nhiên chết

Nếu có gia cầm ốm/chết, số lượng: \_\_\_\_\_] con

Ngày nào (lần gần đây nhất)? \_\_\_/\_\_\_/\_\_\_]

Có được trang bị phòng hộ cá nhân không? Có  Không

Nếu có, ghi rõ loại trang bị phòng hộ .....

Có tiếp xúc với phương tiện vận chuyển gia cầm ốm/ốm chết: Có  Không

Nếu có, ngày nào (lần gần đây nhất)? \_\_\_/\_\_\_/\_\_\_]

Có được trang bị phòng hộ cá nhân không? Có  Không

Nếu có, ghi rõ loại trang bị phòng hộ .....

09682991

Có tham gia giết mổ gia cầm không? Có  Không   
 Nếu có, loại nào? Ồm  Ồm chết  Tự nhiên chết  Không ồm   
 Ngày nào (*lần gần đây nhất*)? \_\_\_/\_\_\_/\_\_\_]  
 Có được trang bị phòng hộ cá nhân trong khi giết mổ gia cầm? Có  Không   
 Nếu có, ghi rõ loại trang bị phòng hộ .....

Có ăn sản phẩm gia cầm ồm, ồm chết hoặc chết tự nhiên? Có  Không   
 Nếu có, ngày nào (*lần gần đây nhất*)? \_\_\_/\_\_\_/\_\_\_]  
 Loại thức ăn gì? .....

Có tham gia giết mổ gia cầm không rõ nguồn gốc? Có  Không   
 Nếu có, ngày nào (*lần gần đây nhất*)? \_\_\_/\_\_\_/\_\_\_]  
 Có được trang bị phòng hộ cá nhân trong khi giết mổ gia cầm? Có  Không   
 Nếu có, ghi rõ loại trang bị phòng hộ .....

Có ăn sản phẩm gia cầm không rõ nguồn gốc? Có  Không   
 Nếu có, ngày nào (*lần gần đây nhất*)? \_\_\_/\_\_\_/\_\_\_]  
 Loại thức ăn gì? .....

### Tại thôn/xóm/khu phố:

- Có gia cầm ồm/ồm chết? Có  Không  Không rõ   
 Nếu có, thời gian nào (*Lần gần đây nhất*)? Từ ngày \_\_\_/\_\_\_/\_\_\_] đến \_\_\_/\_\_\_/\_\_\_]  
 Số lượng gia cầm ồm/ồm chết?: \_\_\_\_\_] con  
 Khoảng cách gần nhất từ nơi có gia cầm chết tới nhà bệnh nhân? \_\_\_\_\_] mét  
 - Có người bị mắc bệnh nhiễm trùng hô hấp cấp nặng không: Có  Không

Không rõ   
 Nếu có, ngày nào (*lần gần đây nhất*)? \_\_\_/\_\_\_/\_\_\_] Số lượng: \_\_\_\_\_] người

Tiếp xúc khác (*Trong vòng 2 tuần trước khi khởi bệnh*):

- Tiếp xúc trực tiếp (*Cầm, nắm, sờ mó...*) gia cầm ồm/ồm chết? Có  Không   
 Nếu có, ngày nào? \_\_\_/\_\_\_/\_\_\_]

- Đến chơi nhà/khu vực có gia cầm ồm/ồm chết? Có  Không   
 Nếu có, ngày nào \_\_\_/\_\_\_/\_\_\_]

- Đi qua khu vực có dịch gia cầm chết? Có  Không   
 Nếu có, ngày nào \_\_\_/\_\_\_/\_\_\_]

- Đến địa điểm bán/giết mổ gia cầm? Có  Không   
 Nếu có, ngày nào \_\_\_/\_\_\_/\_\_\_]

- Chơi, ôm gà đá/chọi? Có  Không  Nếu có, ngày nào \_\_\_/\_\_\_/\_\_\_]

- Có đi đến vùng có dịch SARS không? Có  Không

Nếu có, ngày nào \_\_\_/\_\_\_/\_\_\_]

- Khác (mô tả cụ thể): .....

**Trong gia đình/hàng xóm có ai mắc bệnh giống bệnh nhân không?**

Có  Không

Nếu có, ngày nào? \_\_\_/\_\_\_/\_\_\_] Quan hệ với bệnh nhân: .....

**Có chăm sóc/đến thăm người bị bệnh viêm phổi do vi rút không?**

Có  Không

Nếu có, thăm ai?..... thời gian nào?

Từ ngày \_\_\_/\_\_\_/\_\_\_] đến \_\_\_/\_\_\_/\_\_\_]

**Có được trang bị phòng hộ cá nhân khi tiếp xúc với người bệnh không?**

Có  Không

Nếu có, ghi rõ loại trang bị phòng hộ .....

➤ Gia đình/địa phương có sử dụng phân gà cho chăn nuôi/trồng trọt không?

Có  Không

➤ Gia đình/địa phương có nuôi vịt thả không? Có  Không

➤ Có tắm ở kênh rạch có nuôi vịt thả không? Có  Không

➤ Yếu tố dịch tễ khác (ghi rõ): .....

### 3. Triệu chứng lâm sàng:

Ngày bắt đầu sốt: \_\_\_/\_\_\_/\_\_\_] Ngày vào viện: \_\_\_/\_\_\_/\_\_\_]

Số ngày sốt: \_\_\_] ngày, nhiệt độ:\_\_\_]. \_\_\_] độ C

Ho: Có  Không  Không rõ

Đau họng: Có  Không  Không rõ

Khó thở: Có  Không  Không rõ

Các triệu chứng khác (mô tả cụ thể):.....

.....

.....

.....

Tình trạng bệnh nhân:.....

.....

.....

.....

### 4. Xét nghiệm:

➤ Huyết học: Hematocrit:..... Hồng cầu:..... Tiểu cầu:.....

Bạch cầu:.....

➤ Kết quả X.Quang phổi: .....

➤ Quick test: Ngày lấy mẫu: \_\_\_/\_\_\_/\_\_\_] Nơi xét nghiệm: .....

Kết quả: Dương tính  Âm tính

Nếu dương tính, loại vi rút gì?.....

➤ Xét nghiệm huyết thanh học:

Lần 1: Ngày lấy mẫu: \_\_\_/\_\_\_/\_\_\_] Nơi xét nghiệm: .....

Kết quả: Dương tính  Âm tính

Nếu dương tính, loại vi rút gì?.....

Lần 2: Ngày lấy mẫu: \_\_\_/\_\_\_/\_\_\_] Nơi xét nghiệm: .....

Kết quả: Dương tính  Âm tính

Nếu dương tính, loại vi rút gì?.....

➤ PCR: Ngày lấy mẫu: \_\_\_/\_\_\_/\_\_\_] Nơi xét nghiệm: .....

Kết quả: Dương tính  Âm tính

Nếu dương tính, loại vi rút gì?.....

➤ Nuôi cấy vi rút: Ngày lấy mẫu: \_\_\_/\_\_\_/\_\_\_] Nơi xét nghiệm: .....

Kết quả: Dương tính  Âm tính

Nếu dương tính, loại vi rút gì?.....

## 5. Chẩn đoán xác định, điều trị:

Tên đơn vị chẩn đoán: .....

Viêm phổi do vi rút cúm A (H5N1): Xác định  Loại bỏ  Không rõ

Bệnh khác (ghi rõ):.....

Các thuốc điều trị đã sử dụng:.....

Kết quả điều trị: Khỏi, ra viện  Tử vong  Chuyển viện , nơi chuyển đến

Ngày/tháng/năm: \_\_\_/\_\_\_/\_\_\_]

Đang điều trị tại:.....  
.....

**6. Các biện pháp chống dịch đã triển khai tại hộ gia đình:**

- ✓ Khử trùng khu vực nhà ở:            Có     Không
- ✓ Khử trùng khu vực nuôi gia cầm: Có     Không
- ✓ Tiêu hủy, xử lý toàn bộ gia cầm:    Có     Không
- ✓ Giám sát ca bệnh, người tiếp xúc: .....

.....  
.....  
.....

✓ Thông tin tuyên truyền:.....  
.....  
.....  
.....

Ngày..... tháng..... năm 200.....

**Cán bộ điều tra**  
(Ký, ghi rõ họ tên)

**Lãnh đạo đơn vị**  
(Ký, đóng dấu)

09682991



**Phụ lục 4****QUY ĐỊNH VỀ MỨC ĐỘ DỊCH VÀ CÁC BIỆN PHÁP  
XỬ LÝ Ổ DỊCH CÚM****1. Khái niệm về dịch và quy định mức độ xảy ra dịch:**

**a) Khái niệm:** Một nơi được coi là có dịch cúm ở người khi có ít nhất 1 bệnh nhân được chẩn đoán xác định mắc cúm.

**b) Mức độ dịch:****b1) Trên phạm vi toàn quốc**

- Dịch cúm ở mức độ nhỏ khi trên toàn quốc ghi nhận từ 1 đến không quá 100 bệnh nhân mắc cúm trong khoảng thời gian 14 ngày (tốt nhất được chẩn đoán xác định) hoặc dịch xảy ra không quá 5 tỉnh/thành phố.

- Dịch cúm ở mức độ trung bình khi trên toàn quốc ghi nhận từ 101 đến 300 bệnh nhân mắc cúm trong khoảng thời gian 14 ngày (tốt nhất được chẩn đoán xác định) hoặc dịch xảy ra từ 6 đến 15 tỉnh/thành phố.

- Dịch cúm ở mức độ lớn khi trên toàn quốc ghi nhận từ 301 bệnh nhân mắc cúm trở lên trong khoảng thời gian 14 ngày (tốt nhất được chẩn đoán xác định) hoặc dịch xảy ra trên 15 tỉnh/thành phố.

**b2) Trên phạm vi tỉnh/thành phố**

- Dịch cúm ở mức độ nhỏ khi trên địa bàn tỉnh/thành phố ghi nhận từ 1 đến không quá 25 bệnh nhân mắc cúm trong khoảng thời gian 14 ngày (tốt nhất được chẩn đoán xác định).

- Dịch cúm ở mức độ trung bình khi trên địa bàn tỉnh/thành phố ghi nhận từ 26 đến 50 bệnh nhân mắc cúm trong khoảng thời gian 14 ngày (tốt nhất được chẩn đoán xác định).

- Dịch cúm ở mức độ lớn khi trên địa bàn tỉnh/thành phố ghi nhận từ 51 bệnh nhân mắc cúm trở lên trong khoảng thời gian 14 ngày (tốt nhất được chẩn đoán xác định).

**c) Không chế dịch trên người:** Một nơi dịch được xem là không chế khi sau 21 ngày không ghi nhận ca mắc mới ở người và môi trường xung quanh đã được xử lý triệt để bằng Chloramin B hoặc các hóa chất khử khuẩn khác.

**2. Xử lý dịch cúm:****a) Đối với dịch nhỏ:**

- Thành lập các đội cơ động chống dịch.

- Tăng cường giám sát, theo dõi những người tiếp xúc với bệnh nhân, đặc biệt các trường hợp có sốt cao, để có biện pháp điều trị, cách ly, xử lý kịp thời.
- Báo cáo tình hình dịch về Viện Vệ sinh dịch tễ/Pasteur khu vực và Bộ Y tế.
- Sử dụng Chloramin B và các hóa chất khử khuẩn mạnh để xử lý triệt để khu vực bệnh nhân cư trú và chuồng trại gia cầm, gia súc có dịch.
- Phối hợp với cơ quan thú ý trong các hoạt động giám sát, phát hiện sớm dịch cúm ở gia cầm để xử lý kịp thời không để lây sang người.
- Thông tin giáo dục truyền thông về nguy cơ dịch bệnh và các biện pháp phòng chống; 4 biện pháp phòng dịch cúm gia cầm lây sang người đến từng hộ gia đình.

*b) Đối với dịch ở mức trung bình:*

- Thực hiện các nội dung như đối với dịch nhỏ
- Tăng cường giám sát người đến từ vùng có dịch ở mức trung bình; người phơi nhiễm với gia cầm, gia súc mắc bệnh cúm (người chăn nuôi, cán bộ thú y,...); cán bộ y tế chăm sóc bệnh nhân, cán bộ phòng xét nghiệm xử lý mẫu bệnh phẩm nghi hoặc khẳng định cúm.
- Khuyến cáo người tiếp xúc cách ly tại nhà trong vòng 10 ngày và hàng ngày đo nhiệt độ cơ thể, nếu có biểu hiện sốt, ho, khó thở thì đến ngay cơ sở y tế để được điều trị và cách ly kịp thời.

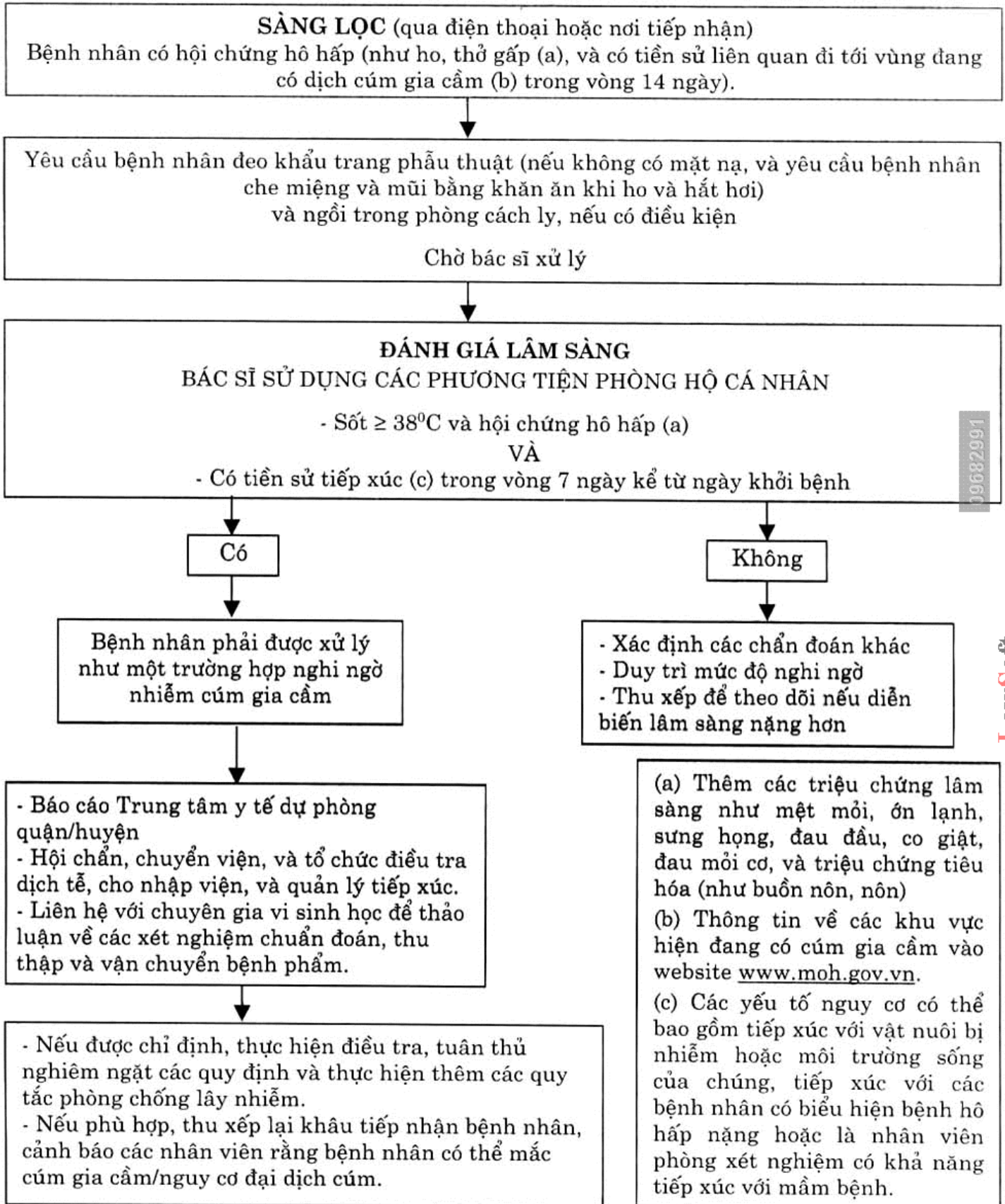
- Trong trường hợp cần thiết có chỉ định của Viện khu vực, Trung tâm Y tế dự phòng tỉnh sử dụng Chloramin B để xử lý triệt để ổ dịch trong phạm vi thôn, xóm.

*c) Đối với dịch ở mức độ lớn:*

- Thực hiện các nội dung như đối với dịch ở mức trung bình
- Tăng cường công tác giám sát các trường hợp nhập viện, tử vong của bệnh nhân nghi hoặc khẳng định cúm. Theo dõi, kiểm tra việc sử dụng vắc xin.
- Trong trường hợp cần thiết có chỉ định của Viện khu vực, Trung tâm Y tế dự phòng tỉnh sử dụng Chloramin B để xử lý triệt để ổ dịch trong phạm vi xã/phường.
- Đề xuất các biện pháp bắt buộc như kiểm dịch, cách ly, kiểm tra nhiệt độ, hạn chế tụ họp nơi đông người, đóng cửa trường học, công sở,...

**Phụ lục 5****MÔ HÌNH PHÁT HIỆN VÀ QUẢN LÝ  
CÁC TRƯỜNG HỢP NGHI NGỜ NHIỄM CÚM**

Mô hình này dựa trên kiến thức về đại dịch cúm gia cầm đã được biết đến và sẽ được thay đổi khi có thêm các thông tin mới.



## **Đánh giá các trường hợp nghi nhiễm bằng “Phòng khám sốt”**

Trong vụ dịch SARS 2003, “Phòng khám sốt” đã được thiết lập để làm giảm nguy cơ xảy ra hàng loạt các vụ dịch SARS trong bệnh viện và thực hiện các hoạt động y tế dự phòng theo nguyên tắc phòng chống lây nhiễm cho các trường hợp mắc SARS mới xuất hiện khi bệnh nhân đến khám các cơ sở này

Những người có sốt hoặc có các triệu chứng sớm của SARS được chuyển đến từ các bệnh viện hoặc GPs hoặc tự đến khám tại các “phòng khám sốt” này (theo lời khuyên thông qua các phương tiện đại chúng) để việc đánh giá SARS thực hiện nghiêm ngặt theo nguyên tắc phòng chống lây nhiễm.

Cùng với mục đích làm giảm nguy cơ các vụ dịch xảy ra trong bệnh viện cho các nhân viên y tế, và bệnh nhân, các phòng khám sốt này là biện pháp chủ yếu làm giảm nhu cầu chăm sóc y tế cho các cơ sở này do việc đánh giá SARS. Các phòng khám sốt sẽ xử lý hiệu quả số lượng lớn những trường hợp nghi ngờ được chuyển từ các bệnh viện hoặc trường hợp bệnh nhân tự đến khám, phần lớn những người này không mắc SARS. Nếu có trường hợp nghi ngờ nhiễm SARS được xác định bởi phòng khám sốt, các bệnh nhân này được chuyển đến bệnh viện với các biện pháp kiểm soát sự lây nhiễm và sẽ phòng được sự lây truyền cho nhân viên bệnh viện và các bệnh nhân khác.

Trong thời gian đại dịch, khi có sự lây truyền rộng rãi trong cộng đồng, trong quy mô tỉnh/thành phố, cần phải cân nhắc việc thiết lập một đội ngũ nhân viên được dùng thuốc kháng vi rút hoặc được tiêm phòng miễn dịch, để làm giảm nguy cơ nhiễm và lây truyền trong bệnh viện, giảm các hoạt động chăm sóc y tế, để làm giảm nhu cầu chăm sóc y tế tại các cơ sở này.

## **Sắp xếp bệnh nhân ở “Bệnh viện cúm”**

Trong khi dịch xảy ra, các tỉnh/thành phố cần cân nhắc sự sắp đặt theo thứ tự ưu tiên các bệnh nhân trong các “bệnh viện cúm”. Các nhân viên cần được dùng thuốc kháng vi rút, để làm giảm nguy cơ lây truyền cho nhân viên, làm giảm nhu cầu chăm sóc y tế ở các cơ sở này, và hợp lý hóa các nguồn dự trữ như thuốc kháng vi rút. Cũng giống như các phòng khám sốt, các “bệnh viện cúm” được thiết lập nhằm tăng cường tối đa được sự an toàn và xử lý các bệnh nhân một cách hiệu quả.

## **Vận chuyển bệnh nhân tới bệnh viện**

Trong đại dịch, các bệnh nhân được yêu cầu chở đến bệnh viện bằng xe cấp cứu. Trong trường hợp này, mục tiêu đặt ra là phòng lây truyền cho các nhân viên cấp cứu và các nhân viên của bệnh viện.

Một trường hợp nghi nhiễm có thể được cung cấp khẩu trang ngoại khoa để đeo trước khi vận chuyển lên xe cứu thương

Các nhân viên phục vụ cấp cứu phải được đào tạo về cách vận chuyển bệnh nhân, đặc biệt áp dụng các nguyên tắc phòng chống lây nhiễm, bao gồm cả sử dụng phương tiện phòng hộ cá nhân và khử trùng.

Các quy trình cho việc vận chuyển bệnh nhân phải được biên soạn thành hướng dẫn xử trí được ban hành chuẩn thức cho các dịch vụ cấp cứu.

### **Chăm sóc bệnh nhân trong bệnh viện**

Trong khi xảy ra đại dịch, các bệnh nhân có thể được nhập viện. Trong trường hợp này, mục tiêu là cung cấp đầy đủ chăm sóc y tế và dự phòng lây nhiễm cho các nhân viên bệnh viện và các bệnh nhân khác.

Các nhân viên bệnh viện phải được huấn luyện, đào tạo để xử lý các bệnh nhân, đặc biệt là làm theo nguyên tắc dự phòng lây nhiễm và sử dụng phương tiện phòng hộ cá nhân.

Nếu một bệnh nhân được nhập viện, nhân viên phòng chống lây nhiễm phải ngay lập tức được thông báo.

Bệnh nhân phải được cách ly ở một phòng riêng, và đeo khẩu trang ngoại khoa khi có người khác ở cùng phòng. Nếu không có phòng riêng, bệnh nhân cúm phải được sắp xếp vào phòng hoặc khoa có nhiều giường riêng. Điều kiện lý tưởng, khoa phòng này nên có hệ thống áp suất âm một chiều. Phòng riêng cũng phải có các phương tiện rửa tay, phòng vệ sinh, phòng tắm và một phòng chờ để sử dụng phương tiện phòng hộ cá nhân.

Cửa vào phòng bệnh nhân phải luôn đóng. Các nhân viên y tế và bệnh nhân phải được ý thức sự cần thiết việc đóng kín cửa, kèm theo các biển báo.

Di chuyển bệnh nhân phải rất hạn chế. Nếu bệnh nhân phải rời khỏi phòng của mình, bệnh nhân phải đeo khẩu trang ngoại khoa.

Nếu yêu cầu thở ôxy, phải dùng khẩu trang ngoại khoa bao phủ mặt nạ ôxy.

Các dụng cụ dùng một lần phải được sử dụng ở mọi bước trong quá trình điều trị và chăm sóc bệnh nhân và sau khi sử dụng phải được thải một cách hợp lý cùng với rác thải chung. Nếu tái sử dụng, chúng phải được tiệt trùng theo hướng dẫn của nhà sản xuất.

Xử lý lâm sàng các bệnh nhân nằm viện phải phụ thuộc vào mức độ nặng nhẹ của bệnh cúm, lứa tuổi (bệnh nhi, người lớn, và người cao tuổi), sự xuất hiện các bệnh khác (như bệnh tim phổi, tiểu đường, suy giảm miễn dịch, các bệnh mạn tính khác, có thai...) các biến chứng và mức độ dịch vụ y tế hiện có tại cơ sở y tế.

### **Các điểm chính điều trị bệnh nhân là:**

Cung cấp đủ ôxy, chăm sóc đặc biệt các trường hợp nặng, dùng thuốc hạ sốt (không được dùng aspirin cho trẻ em), bù dịch đường uống hoặc đường tĩnh mạch, dinh dưỡng, nghỉ ngơi. Các biện pháp này có thể thay đổi tùy thuộc vào bệnh nhân là người lớn hay là trẻ em, và mức độ nặng nhẹ của bệnh. Mức độ hỗ trợ chung sẽ thay đổi phụ thuộc vào loại thiết bị trang bị cho viện khu vực hay bệnh viện cơ sở, hay bệnh viện cúm, hay nhà an dưỡng.

Kháng sinh để điều trị biến chứng bội nhiễm của bệnh cúm.

Điều trị kháng vi rút nếu bệnh nhân đến trong vòng 48 tiếng kể từ lúc khởi bệnh (và phụ thuộc vào khả năng của cơ sở y tế trong bối cảnh đại dịch).

Quản lý những người tiếp xúc với bệnh nhân bằng điều trị thuốc kháng vi rút dự phòng và khuyến khích tiêm vắc xin thích hợp (ví dụ chủng vắc xin gây ra đại dịch nếu có, thường là vắc xin cúm, vắc xin phế cầu khuẩn).

### **Thu thập mẫu bệnh phẩm**

Xem phần Phụ lục 7: Hướng dẫn quy trình lấy mẫu, xét nghiệm.

### **Lau dọn**

### **Các bề mặt môi trường**

Cửa của phòng bệnh nhân phải luôn đóng cho đến khi phòng đã được làm sạch và các cửa sổ phải luôn được mở tối đa. Các bề mặt mà bệnh nhân trực tiếp sờ mó lên (ví dụ các công tắc, nắm đấm cửa, vệ sinh, bồn rửa tay, các mặt bàn, ghế...) phải được lau sạch bằng thuốc tẩy trung tính và nước ấm và sau đó được khử trùng bằng thuốc kháng vi rút phổ rộng (xem phần làm sạch và khử trùng).

### **Mền đệm ga gối**

Ga gối do bệnh nhân dùng phải được vận chuyển và hàn kín trong túi ni lông và phải đưa trực tiếp từ túi ni lông vào máy giặt đảm bảo người không tiếp xúc trực tiếp. Đồ phải được giặt theo chế độ nước nóng và sau đó được sấy khô bằng khí.

### **Quản lý các trường hợp bệnh tại cộng đồng**

Trong khi đại dịch xảy ra, thường bệnh viện trở nên quá tải với số giường bệnh rất hạn chế và do đó sẽ có một số bệnh nhân cần phải được chăm sóc tại nhà với cùng một nguyên lý áp dụng khi chăm sóc tại bệnh viện.

Trong trường hợp này, mục tiêu là cung cấp đầy đủ các yêu cầu chăm sóc và điều trị bệnh nhân và giảm thiểu lây truyền thứ phát, đặc biệt do tiếp xúc.

Nếu một trường hợp bệnh nhân được cách ly tại nhà, hạn chế việc thăm hỏi và phải được cung cấp bằng văn bản các nội dung xử trí nếu thấy tình trạng xấu đi cũng như các nguyên tắc cần phải thực hiện để kiểm soát sự lây truyền.

### **Các bệnh nhân được cách ly tại nhà được khuyến phải:**

- Giảm thiểu tối đa việc tiếp xúc với những người không bị mắc bệnh.
- Sử dụng các vật dụng riêng rẽ như đồ ăn, đồ tắm, giặt, và các phương tiện vệ sinh để không làm lây nhiễm qua tiếp xúc (nếu có thể) hoặc ngay lập tức lau các đồ vật do người bệnh sử dụng hoặc sờ đến sau khi sử dụng và chạm vào đồ vật này.
- Giảm thiểu việc sử dụng và nắm giữ các vật dụng hoặc mặt bàn/ghế trong nhà mà có thể tiếp xúc với những người khỏe mạnh trong gia đình.
- Đeo khẩu trang (nếu có thể), hoặc che miệng và mũi khi có tiếp xúc gần với những người không bị nhiễm.
- Ngừng cách ly khi giai đoạn lây nhiễm kết thúc.

### **Các điểm chính để quản lý lâm sàng các trường hợp mắc ở cộng đồng sẽ bao gồm:**

- Hỗ trợ chung và nên sử dụng thuốc hạ sốt (không được dùng aspirin ở trẻ em), bù dịch theo đường uống, dinh dưỡng, nghỉ ngơi, không hút thuốc lá (các biện pháp thay đổi tùy theo bệnh nhân là người lớn hay trẻ em).
- Đảm bảo khuyến đầy đủ và đúng đắn cho các trường hợp chăm sóc tại nhà
- Khuyến bệnh nhân hoặc những người chăm sóc cần đưa bệnh nhân đến cơ sở khám nếu thấy các triệu chứng tiến triển xấu đi.
- Sử dụng kháng sinh cho những trường hợp biến chứng bội nhiễm do cúm.
- Sử dụng kháng vi rút nếu bệnh nhân vẫn ở trong vòng 48 tiếng kể từ thời điểm khởi bệnh (và phụ thuộc vào sự sẵn có của thuốc trong các giai đoạn đại dịch).
- Quản lý người tiếp xúc bao gồm dùng dự phòng kháng vi rút, nên tiêm phòng vắc xin phù hợp (vắc xin làm từ chủng gây đại dịch, các vắc xin cúm thông thường, vắc xin phế cầu khuẩn).

### **Quản lý các trường hợp tiếp xúc**

Khi bệnh nhân được chẩn đoán bị cúm, đơn vị y tế cộng đồng sẽ được thông báo và có trách nhiệm quản lý. Họ sẽ thực hiện điều tra tất cả các trường hợp tiếp xúc với bệnh nhân để tìm ra các trường hợp tiếp xúc chặt chẽ, ví dụ, các thành viên trong gia đình, tại nơi làm việc, lớp học. Khi đại dịch xuất hiện, có thể việc điều tra này sẽ rất khó khăn vì con số tiếp xúc là rất lớn.

Phụ thuộc vào sự lây truyền của vi rút và yêu cầu của đơn vị sức khỏe cộng đồng, các trường hợp tiếp xúc được đặt dưới sự giám sát (giám sát thụ động hoặc chủ động) và kiểm dịch. Việc quản lý các trường hợp tiếp xúc sẽ được thực hiện ở giai đoạn **3**, khi có trường hợp người bệnh đầu tiên xuất hiện. Cách ly các trường hợp tiếp xúc, cùng với các hoạt động giám sát sẽ được thực hiện ở giai đoạn 4, khi lây truyền từ người sang người xảy ra ở các ổ dịch nhỏ.

Khi bệnh ở động vật xuất hiện, một người đã phơi nhiễm với động vật hoặc môi trường nuôi động vật ở khu vực có dịch xảy ra cũng phải được kiểm soát thông qua đơn vị y tế cộng đồng. Sự giám sát này có lẽ phải bắt đầu ngay từ giai đoạn 1.

### **Thời gian**

Giả sử người tiếp xúc không có các triệu chứng, hội chứng gì, thời gian giám sát và cách ly sẽ là:

- Gấp đôi số thời gian ủ bệnh của vi rút kể từ ngày phơi nhiễm lần cuối; hoặc
- Cho đến khi chẩn đoán nhiễm bệnh cúm đã được loại trừ đối với trường hợp mắc đầu tiên. (index case, hạt nhân).

### **Giám sát**

#### *Hệ thống giám sát chủ động*

Nhân viên y tế cộng đồng chủ động liên hệ hàng ngày để đánh giá tình trạng sức khỏe, bằng điện thoại hoặc gặp trực tiếp bệnh nhân. Tất cả mọi người trong hệ thống giám sát chủ động hàng ngày phải thực hiện và ghi lại nhiệt độ của họ 2 lần một ngày (ít nhất 4 tiếng sau khi dùng thuốc hạ nhiệt).

#### *Hệ thống giám sát thụ động*

Những người tiếp xúc được yêu cầu theo dõi sức khỏe của bản thân mình, ghi lại nhiệt độ của họ hàng ngày và báo cáo với đơn vị sức khỏe cộng đồng nếu họ có biểu hiện sốt hoặc các hội chứng hô hấp.

### **Cách ly**

Cách ly được áp dụng đối với những người đã từng phơi nhiễm với bệnh nhân cúm và có thể bị nhiễm bệnh, nhưng chưa có các hội chứng. Cách ly những người đã tiếp xúc này và hạn chế việc di lại của họ để ngăn ngừa sự lan tràn của đại dịch cúm. Những người này có thể được cách ly tại nhà riêng của họ hoặc tại một cơ sở khác. Trong đa số các trường hợp, cách ly là tự nguyện, tuy nhiên, xã, phường, huyện quận và Chính phủ Việt Nam có quyền yêu cầu cách ly bắt buộc để bảo vệ cộng đồng. Những người bị cách ly sẽ vẫn được giám sát và theo dõi liên tục.



## Kháng vi rút

Những người tiếp xúc không bị nhiễm bệnh có thể dùng thuốc kháng vi rút dự phòng do bác sĩ kê đơn (nếu có khả năng) và thông tin bằng văn bản về cách sử dụng, các biện pháp kiểm soát việc lây truyền, và công tác cần thực hiện khi thấy xuất hiện các triệu chứng nhiễm trùng.

## Giáo dục

Những người tiếp xúc người bệnh không bị nhiễm bệnh có thể được cách ly tại nhà và nên thực hiện các điều sau đây:

- Hạn chế tối đa tiếp xúc trực tiếp với các bệnh nhân.
- Sử dụng các đồ dùng, đồ ăn, đồ tắm, giặt và phương tiện vệ sinh riêng rẽ với người bệnh (nếu có thể).
- Giảm thiểu việc sử dụng và cầm nắm các dụng cụ hoặc mặt bàn, ghế trong gia đình mà có thể người bệnh đã dùng hoặc sờ vào.
- Đeo khẩu trang (nếu có), hoặc che mũi và miệng khi tiếp xúc gần (tiếp xúc dưới 1 mét) hoặc trong khi tiếp xúc với bệnh nhân trong khoảng không chật hẹp.

## Xử lý các trường hợp tử vong.

Xử lý các thi thể của bệnh nhân trong vụ đại dịch cúm trở thành một vấn đề trong phòng chống lây nhiễm và cần phải phù hợp với yếu tố xã hội và phong tục tôn giáo. Hiện nay quy trình xử lý đang được xây dựng dưới sự cố vấn của các chuyên gia thuộc lĩnh vực liên quan.

Khẩu hiệu then chốt phòng chống cúm tại cộng đồng là:

### **BẢO VỆ BẢN THÂN BẠN VÀ NGƯỜI KHÁC KHỎI MẮC BỆNH HÔ HẤP**

1. Rửa tay là một trong những biện pháp quan trọng nhất để phòng việc lây nhiễm.
2. Che mũi và mồm khi ho, hắt hơi - sử dụng khăn giấy và các khăn khác và phải vứt bỏ ngay lập tức.
3. Luôn luôn rửa tay sau khi tiếp xúc với chất tiết của hệ hô hấp.
4. Cẩn thận với chất bài tiết của hệ hô hấp (ho, hắt hơi) khi xung quanh có người khác.
5. Nên tránh tiếp xúc với những đối tượng nguy cơ cao như trẻ em nhỏ tuổi, có bệnh mạn tính như bệnh suy giảm hệ thống miễn dịch - bệnh phổi) cho đến khi hệ thống hô hấp đã được cải thiện.
6. Tránh tiếp xúc với các chất tiết của những người có bệnh đường hô hấp.
7. Yêu cầu mọi người sử dụng khăn che phần mũi, miệng khi ho hoặc hắt hơi.

## **Phụ lục 6**

### **QUY TRÌNH XỬ LÝ Ổ DỊCH CÚM A(H5N1)**

*(Ban hành kèm theo Quyết định số 1812/QĐ-BYT ngày 23/5/2005  
của Bộ trưởng Bộ Y tế)*

#### **I. QUY ĐỊNH Ổ DỊCH**

**1.1. Ổ dịch cúm A(H5N1):** Ổ dịch được xác định khi có từ 1 bệnh nhân trở lên được chẩn đoán xác định mắc bệnh do vi rút cúm A(H5N1).

#### **1.2. Khống chế ổ dịch:**

Một nơi được xem là khống chế được ổ dịch cúm A(H5N1) khi :

- Sau 21 ngày không ghi nhận ca mắc mới ở người.
- Kết quả xét nghiệm các đối tượng nguy cơ cao trong khu vực có dịch đều âm tính.
- Môi trường xung quanh đã được xử lý triệt để bằng Chloramin B hoặc các hóa chất khử khuẩn.

#### **II. CÁC BIỆN PHÁP CHỐNG DỊCH**

##### **2.1. Biện pháp chung:**

- Thành lập đội cơ động chống dịch, chức năng nhiệm vụ của đội cơ động chống dịch (*Phụ lục 1*).

- Tăng cường giám sát, theo dõi những người tiếp xúc với bệnh nhân cúm A(H5N1), đặc biệt các trường hợp có sốt cao, ho, khó thở có tiền sử tiếp xúc với gia cầm bị bệnh để có biện pháp điều trị, cách ly, xử lý kịp thời.

- Báo cáo tình hình dịch về Viện Vệ sinh dịch tễ/Pasteur và Bộ Y tế.
- Sử dụng Chloramin B và các hóa chất khử khuẩn mạnh để xử lý triệt để khu vực bệnh nhân cư trú và chuồng trại gia cầm, gia súc có dịch.
- Sử dụng thuốc kháng virút Tamiflu 75 mg theo chỉ định cho những người có nguy cơ cao.

- Phối hợp với cơ quan thú ý trong các hoạt động giám sát, phát hiện sớm dịch cúm ở gia cầm để xử lý kịp thời không để lây sang người.

- Tăng cường công tác kiểm dịch y tế biên giới.
- Thông tin giáo dục truyền thông về nguy cơ dịch bệnh, các biện pháp phòng chống và 4 biện pháp phòng dịch cúm gia cầm lây sang người đến từng hộ gia đình.
- Thiết lập đường dây điện thoại nóng để trả lời, hướng dẫn nhân dân.

##### **2.2. Điều tra, giám sát, phát hiện bệnh nhân và người tiếp xúc:**

###### **2.2.1. Đối với bệnh nhân:**

- Những người đã được xác định mắc bệnh Cúm A(H5N1) hoặc nghi ngờ mắc bệnh Cúm A(H5N1) phải được cách ly tại bệnh viện. Hàng ngày các chất thải của bệnh nhân cúm A, nhất là chất nôn, đờm rãi... phải chứa trong xô có nắp đậy kín và khử trùng triệt để bằng chloramin B.

- Trong thời gian điều trị, hạn chế tối đa việc vận chuyển người bệnh ra khỏi buồng bệnh và khu vực cách ly. Người bệnh cần chụp X-quang, làm xét nghiệm, khám chuyên khoa phải được tiến hành tại giường bệnh. Nếu không có điều kiện, khi chuyển bệnh nhân đi chiếu, chụp, xét nghiệm... cần thông báo trước cho các khoa có liên quan để nhân viên y tế tại các khoa tiếp nhận bệnh nhân cũng phải mang đầy đủ các phương tiện phòng hộ. Người bệnh phải luôn mang khẩu trang y tế trong thời gian điều trị cũng như khi di chuyển trong bệnh viện. Trường hợp đặc biệt phải chuyển bệnh nhân ra khỏi khu vực cách ly cần sử dụng xe cứu thương chuyên dụng. Người bệnh và nhân viên hộ tống, lái xe phải có trang bị phòng hộ. Phương tiện vận chuyển và xe sau đó phải được khử trùng trước khi sử dụng lại.

- Các chất thải phát sinh trong quá trình điều trị, chăm sóc, nuôi dưỡng bệnh nhân cúm A(H5N1) phải được xử lý như các chất thải y tế nguy hại.

### 2.2.2. Đối với người tiếp xúc

- Những người tiếp xúc trực tiếp với bệnh nhân Cúm A(H5N1) hoặc gia cầm bị bệnh được lập danh sách theo dõi 14 ngày kể từ khi tiếp xúc lần cuối đối với người lớn và 21 ngày đối với trẻ em dưới 15 tuổi. Hàng ngày phải đo nhiệt độ. Nếu nhiệt độ trên 38°C hoặc có các biểu hiện lâm sàng của bệnh viêm đường hô hấp cấp phải đến ngay cơ sở y tế để kiểm tra.

- Những người được cách ly theo dõi nên bố trí nơi ăn ngủ riêng, hạn chế đi lại tiếp xúc, thường xuyên mang khẩu trang y tế và sử dụng thuốc sát khuẩn mũi họng hàng ngày.

- Tại gia đình, nơi tạm trú hoặc khu vực ổ dịch cần thực hiện triệt để việc khử trùng bề mặt bằng Chloramin B 2% hoặc xử lý không khí bị ô nhiễm bằng formaline.

- Người tiếp xúc hoặc giết mổ gia cầm phải được trang bị phòng hộ.

- Những người có tiếp xúc với nguồn lây nhiễm trong khu dịch thực hiện tốt phòng hộ cá nhân hàng ngày, đặc biệt phải đeo mang khẩu trang và rửa tay thường xuyên (*Phụ lục 2*).

## 2.3. Triển khai ngay các biện pháp xử lý khu vực ổ dịch

### 2.3.1. Đối với gia cầm bị bệnh:

- Tổ chức giám sát đàn gia cầm để phát hiện sớm ổ dịch gia cầm để thông báo kịp thời cho chính quyền, cơ quan thú y và y tế kịp thời xử lý.

- Tiêu hủy toàn bộ số gia cầm trong đàn bị bệnh bằng 2 biện pháp:

LawSoft \* Tel: +84-8-3845 6684 \* www.ThuVienPhapLuat.com

+ **Đốt:** Đào hố, đốt dưới hố với củi, rơm rạ hoặc dầu, sau đó lấp đất lại hoặc đốt bằng lò đốt chuyên dụng.

+ **Chôn:** Đào hố sâu, rộng tùy thuộc vào số lượng gia cầm nhiều hay ít, lớp đất trên yêu cầu tối thiểu cách mặt đất 1m, đáy và thành hố được lót bằng ni lông chống thấm, số gia cầm chôn phải đựng trong bao, bên trong có hóa chất khử trùng.

Việc chôn, đốt phải đảm bảo không ô nhiễm môi trường. Những người thực hiện việc tiêu hủy gia cầm phải có trang bị bảo hộ phòng lây nhiễm.

- Cấm giết mổ, buôn bán và vận chuyển gia cầm và sản phẩm bị bệnh từ nơi này sang nơi khác.

- Các trại chăn nuôi, các chuồng gia cầm gần ổ dịch phải được quản lý chặt chẽ:

+ Không được chăn thả tự do và phải thực hiện các biện pháp an toàn sinh học như: cách ly chuồng trại bằng tường hoặc hàng rào, lưới bảo vệ nhằm ngăn chặn mầm bệnh từ các loài khác xâm nhập.

+ Hạn chế đến mức tối đa việc đi lại trong chuồng nuôi.

+ Các phương tiện, dụng cụ chăn nuôi nên riêng biệt và vệ sinh tiêu độc sau khi sử dụng.

+ Thường xuyên vệ sinh chuồng trại và phun thuốc sát khuẩn định kỳ 1 lần/tuần tùy theo mức độ và tính chất nguy cơ của dịch bệnh. Những người vào khu chăn nuôi phải thực hiện biện pháp khử trùng trước và sau khi ra vào chuồng nuôi.

### 2.3.2. Xử lý môi trường

Tại khu vực có người được xác định hoặc nghi ngờ mắc Cúm A(H5N1) tổ chức ngay các biện pháp điều tra và xử lý như sau:

- Phun hóa chất khử trùng trong phạm vi ổ dịch bằng Cloramin B với nồng độ 2 - 5%. Thời gian thực hiện càng sớm càng tốt. Tiến hành phun 2 - 3 lần cách nhau 2 - 3 ngày.

- Tùy tình hình thực tế xác định bán kính phun khử trùng phù hợp về mặt dịch tễ học.

- Địa điểm phun là những nơi nghi có vi rút H5N1:

+ Các chuồng chăn nuôi gia súc, nơi gia cầm sống và thải phân, chất thải.

+ Tại phòng khám bệnh, nơi điều trị bệnh nhân và nơi quản lý người tiếp xúc...

+ Trước và sau khi phun cần vệ sinh môi trường. Quét dọn, thu gom, tiêu hủy phân rác, chất độn chuồng. Rửa sạch dụng cụ chăn nuôi, chuồng trại, để khô, sau đó dùng chất sát trùng thích hợp như nước vôi 10 - 20%, Formol 2 - 3%, Crezin 5%... tiến hành 3 lần/tuần. Nước rửa chuồng trại phải được tập trung và xử lý.

### **2.3.3. Khử khuẩn đối với các phương tiện vận chuyển.**

- Vận chuyển bệnh nhân phải đảm bảo an toàn cho người vận chuyển (lái xe, nhân viên y tế, người nhà...).
- Vận chuyển gia cầm phải đảm bảo không để rơi vãi chất thải trong quá trình vận chuyển.
- Nhân viên vận chuyển người bệnh và gia cầm bị bệnh phải được trang bị phòng hộ như khẩu trang, áo choàng dùng một lần, mặt nạ hoặc kính che mắt, găng tay, mũ.
- Sau khi vận chuyển, phương tiện vận chuyển phải được xử lý bằng các chất sát khuẩn như Cloramin B 2 - 5%, hoặc các thuốc sát khuẩn thông thường khác.

### **2.3.4. Xử lý người bệnh tử vong**

- Đảm bảo nguyên tắc an toàn cho nhân viên y tế, người nhà và cộng đồng.
- Người bệnh tử vong phải được khâm liệm tại chỗ theo quy định phòng chống dịch đối với các bệnh truyền nhiễm gây dịch nguy hiểm, phải khử khuẩn bằng các hóa chất Cloramin B 5%.
- Chuyển người bệnh tử vong đến nơi chôn cất hay hỏa táng bằng xe riêng và đảm bảo đúng quy định phòng lây nhiễm.
- Trong khoảng thời gian 24 giờ sau khi tử vong phải được chôn cất hoặc hỏa táng.

### **2.4. Tuyên truyền giáo dục cộng đồng**

- Thông tin kịp thời cho dân chúng và hướng dẫn cho mọi người biết cách chủ động phòng chống (*Phụ lục 3*).
- Tăng cường giáo dục, truyền thông trên các phương tiện thông tin đại chúng từ tuyến trung ương tới xã phường về bản chất, đặc điểm của bệnh dịch cúm gia cầm, những cách nhận biết, khai báo bệnh, cách phòng chống dịch cho bản thân, cho gia đình và cộng đồng.
- Nội dung tuyên truyền giáo dục nên ngắn gọn, tập trung vào những điểm cần ghi nhớ và cần làm cho từng loại đối tượng, tránh gây hoang mang cho nhân dân.
- Nội dung tuyên truyền cần thống nhất dựa trên cơ sở tài liệu hướng dẫn của Bộ Y tế, gồm:
  - + "*4 Biện pháp phòng chống dịch cúm A(H5N1) cho cộng đồng*"
  - + "*10 Điều phòng chống dịch viêm đường hô hấp cấp do vi rút*" áp dụng cho nhân viên y tế.
- Ngoài các hình thức sử dụng các thông tin đại chúng, các địa phương cần thiết lập đường dây nóng để giải đáp và hướng dẫn kịp thời cho nhân dân.

## THÀNH LẬP ĐỘI CHỐNG DỊCH CƠ ĐỘNG

### 1. Chức năng và nhiệm vụ của đội chống dịch cơ động:

- Điều tra xác định về tình hình diễn biến dịch bao gồm: tình hình bệnh nhân, người tiếp xúc, các mối liên quan về nguồn lây, tiền sử dịch tễ, phương thức lây truyền, xây dựng bản đồ, biểu đồ diễn biến về quá trình dịch.

- Tổ chức lấy mẫu bệnh phẩm: ở bệnh nhân, người tiếp xúc và môi trường.

- Đề xuất những biện pháp phòng chống dịch kịp thời bao gồm: tổ chức cách ly điều trị bệnh nhân và người tiếp xúc, xử lý môi trường bị ô nhiễm, trực tiếp tham gia xử lý ổ dịch.

### 2. Số lượng và thành phần tham gia:

Mỗi tỉnh/thành phố cần chủ động thành lập trước từ 1 đến 3 đội cơ động. Thành phần của mỗi đội như sau:

- Cán bộ dịch tễ: 1 - 2 người
- Cán bộ xét nghiệm: 1 người
- Cán bộ xử lý môi trường: 1 người
- Cán bộ lâm sàng: 1 người.

Nếu có thể thì mời thêm cán bộ thú y tham gia.

### 3. Các phương tiện cần thiết bảo vệ cá nhân:

- Quần áo chuyên dụng vô trùng, mũ, kính, găng tay, khẩu trang, ủng...
- Nước sát trùng mũi, miệng
- Thuốc kháng sinh, kháng vi rút
- Xà phòng và cồn rửa tay.

### 4. Dụng cụ và hóa chất cần thiết:

- Dụng cụ và hóa chất cần thiết cho việc thu thập, bảo quản và vận chuyển bệnh phẩm để chuyển về phòng xét nghiệm, theo đúng quy định của Bộ Y tế.

- Các dụng cụ y tế cần thiết: Huyết áp kế, nhiệt kế, ống nghe,...
- Máy móc và các hóa chất cần thiết cho việc triển khai xử lý sớm vụ dịch: Máy phun hóa chất (1 - 2 chiếc), Cloramin B (khoảng 35 kg)
- Khẩu trang cho bệnh nhân và người có nguy cơ cao (khoảng 300 chiếc)
- Các thuốc sát trùng mũi họng (khoảng 200 lọ).

## BIỆN PHÁP PHÒNG HỘ CHO CÁN BỘ THAM GIA CHỐNG DỊCH

### 1. Chuẩn bị phương tiện và trang phục:

Mỗi cán bộ được trang bị :

- 02 bộ trang phục gồm: Quần áo phòng hộ, mũ, kính, găng tay, khẩu trang, ủng...
- Thuốc kháng vi rút Tamiflu 75 mg x 10 viên.
- Dung dịch sát trùng mũi, miệng: 02 lọ.
- Xà phòng và cồn rửa tay.

### 2. Sử dụng các phương tiện phòng hộ cá nhân

**Khẩu trang:** Đeo khẩu trang che kín miệng, mũi được coi là một trong những biện pháp dự phòng có hiệu quả nhất đối với cả người lành và bệnh nhân. Khẩu trang nên dùng một lần, trong trường hợp dùng lại phải khử trùng khẩu trang bằng cồn 70 độ trước khi dùng lại.

**Áo choàng phòng hộ:** Mang áo choàng phòng hộ mỗi khi thăm khám tiếp xúc trực tiếp với bệnh nhân, với gia cầm bị bệnh và khi tiến hành thu thập bệnh phẩm. Áo choàng phải thay ngay sau khi kết thúc công việc tại một địa điểm tiếp xúc hoặc sau một ca làm việc tại bệnh viện. Tốt nhất là sử dụng áo choàng một lần. Trường hợp không có đủ áo dùng một lần mà phải sử dụng áo choàng vải, sau mỗi địa điểm làm việc cần thay ngay, gấp mặt ngoài vào trong bỏ vào túi ni lông kín để khử khuẩn sau đó.

**Găng tay:** Tùy tình hình để sử dụng các loại găng tay thích hợp (găng tay cao su, găng ni lông, găng tay tiệt trùng...). Sử dụng găng tay một lần khi tiến hành thu thập bệnh phẩm, vật phẩm tiếp xúc với người bệnh, dụng cụ hoặc môi trường xung quanh. Tháo bỏ găng sau mỗi lần sử dụng. Rửa tay ngay bằng xà phòng dung dịch sát khuẩn hoặc bằng cồn 70 độ.

**Kính bảo hộ hoặc mặt nạ che mặt:** Bắt buộc sử dụng kính bảo hộ hoặc mặt nạ che mặt khi làm thủ thuật, chăm sóc tiếp xúc trực tiếp với người bệnh, súc vật ốm, chất tiết đường hô hấp của người và gia súc bị bệnh để bảo vệ niêm mạc mắt. Sau mỗi ca làm việc các kính bảo hộ và mặt nạ che mặt được hủy bỏ hoặc phải được khử trùng bằng dung dịch sát khuẩn hoặc cồn 70 độ trước khi dùng lại

**Đội mũ phòng hộ:** Đội mũ phòng hộ sau khi mặc áo choàng phòng hộ, khi thay quần áo phòng hộ cũng đồng thời tháo bỏ mũ phòng hộ.

**Đi bốt/ủng:** Cần đi bốt/ủng khi vào khu vực có bệnh nhân hoặc gia cầm bị bệnh để lấy bệnh phẩm. Sau khi ra khỏi khu vực cần tháo bỏ để xử lý. Tránh sử dụng bốt/ủng từ nơi này đến nơi khác.

**Một số điều cần chú ý khi cởi bỏ phương tiện phòng hộ cá nhân.**

- Tránh tiếp xúc với chất thải, chất bài tiết bên ngoài phương tiện phòng hộ cá nhân.

- Sử dụng tay đi găng để cởi bỏ áo choàng và loại bỏ vào thùng chất thải y tế kín hoặc túi ni lông kín để đưa đi tiêu hủy.

09682991



#### 4. BIỆN PHÁP PHÒNG CHỐNG DỊCH CÚM CHO CỘNG ĐỒNG

1. Các hộ gia đình cần phát hiện sớm hiện tượng gia cầm chết hàng loạt và thông báo ngay cho chính quyền địa phương để kịp thời ngăn chặn dịch lây lan.
2. Tuyệt đối không được giết mổ và sử dụng gia cầm nghi bị bệnh cúm.
3. Khi có người bị sốt cao có liên quan đến gia cầm bị bệnh phải đến ngay cơ quan y tế để điều trị kịp thời.
4. Dùng Chloramin B và các chất khử khuẩn mạnh để diệt khuẩn và tẩy uế chuồng trại thường xuyên trong từng hộ gia đình và các khu vực có dịch cúm gia cầm.

**Phụ lục 7**

**HƯỚNG DẪN KỸ THUẬT LẤY MẪU, BẢO QUẢN,  
VẬN CHUYỂN MẪU VÀ THÔNG BÁO KẾT QUẢ XÉT NGHIỆM  
VIRÚT CÚM A(H5N1)**

*(Ban hành kèm theo Quyết định số 1269 ngày 07 tháng 4 năm 2005  
của Bộ trưởng Bộ Y tế)*

**I. MẪU BỆNH PHẨM**

Kết quả xác định nhiễm virút đường hô hấp đặc biệt cúm A-H5N1 phụ thuộc rất lớn vào chất lượng của bệnh phẩm, điều kiện vận chuyển, và bảo quản bệnh phẩm trước khi tiến hành các xét nghiệm trong phòng thí nghiệm.

Virút được nhận diện rất rõ ràng trong các mẫu bệnh phẩm có chứa các tế bào biểu mô đường hô hấp và dịch tiết đường hô hấp. Bệnh phẩm dùng trong trường hợp phát hiện virút thông qua kháng nguyên virút hoặc vật liệu di truyền của virút (ARN hoặc AND) hoặc nuôi cấy virút nên được thu thập sớm trong vòng 3 ngày đầu của bệnh.

**1.1. Các loại bệnh phẩm**

Có rất nhiều loại bệnh phẩm dễ dàng thu thập tại đường hô hấp trên, phù hợp cho việc chẩn đoán nhiễm virút đường hô hấp đó là:

- Dịch mũi.
- Dịch hầu họng.
- Dịch mũi họng.
- Dịch ty hầu.
- Dịch rửa mũi.
- Dịch súc họng.

Nếu bệnh nhân có triệu chứng lâm sàng quá nặng khó có thể lấy được các bệnh phẩm tại đường hô hấp trên thì việc chẩn đoán nhiễm virút có thể thực hiện trên các bệnh phẩm thu thập tại đường hô hấp dưới như:

- Dịch phế quản.
- Dịch phế nang.

Các loại bệnh phẩm dùng để chẩn đoán các căn nguyên nguy hiểm như cúm A-H5N1 nên được thu thập theo thứ tự thời gian sau:

- Dịch hầu họng.
- Huyết thanh giai đoạn cấp.
- Huyết thanh giai đoạn hồi phục.

## 1.2. Yêu cầu về bảo quản, thời gian thu thập và vận chuyển bệnh phẩm

Mẫu bệnh phẩm sử dụng cho phát hiện trực tiếp virút bằng phương pháp miễn dịch huỳnh quang là tế bào biểu mô đường hô hấp trên (có trong dịch hầu họng) cần được bảo quản trong túi nilon kín riêng và giữ lạnh bằng các túi đá hoặc bình tích lạnh. Mẫu bệnh phẩm sử dụng cho phân lập virút cần để vào tủ lạnh ngay sau khi thu thập và gây nhiễm trên tế bào cảm thụ sớm.

Nếu mẫu bệnh phẩm không thể phân tích trong vòng 48 - 72 giờ thì phải cho đông băng tại  $-20^{\circ}\text{C}$  đến  $-70^{\circ}\text{C}$ .

Mẫu bệnh phẩm cần được thu thập và vận chuyển trong môi trường vận chuyển thích hợp. Hệ thống môi trường vận chuyển có khả năng duy trì điều kiện sống của virút hoặc hồi phục lại một số loài virút khác nhau như: nước muối sinh lý, môi trường nuôi tế bào (MEM), canh thang tryptose - phosphat, canh thang bê, đệm sucrose - phosphat. Các môi trường vận chuyển kể trên nên cho thêm một số protein như Albumin bò (BSA) hoặc gelatin nồng độ 0,5 đến 1% để tạo độ bền cho virút. Ngoài ra nên cho thêm kháng sinh và chống nấm để ngăn chặn vi khuẩn, nấm phát triển ảnh hưởng tới chất lượng bệnh phẩm. Các môi trường như nước muối sinh lý, môi trường nuôi tế bào (MEM) không có kháng sinh có thể sử dụng để thu thập bệnh phẩm dịch súc họng.

Huyết thanh bệnh nhân cũng được tiến hành thu thập cùng thời điểm với bệnh phẩm đường hô hấp. Mẫu huyết thanh trong giai đoạn cấp của bệnh được lấy từ máu tĩnh mạch càng sớm càng tốt sau những triệu chứng lâm sàng đầu tiên và không thu thập sau 7 ngày mắc bệnh. Mẫu huyết thanh ở giai đoạn hồi phục thu thập sau 2 - 4 tuần sau mẫu đầu tiên. Huyết thanh đơn không có giá trị trong chẩn đoán.

## II. QUY TRÌNH THU THẬP BỆNH PHẨM

### 2.1. Dụng cụ, môi trường

#### 2.1.1. Mẫu bệnh phẩm đường hô hấp trên

Trang phục bảo hộ: mũ, khẩu trang, kính, áo, quần, găng tay, bao giày.

Dây nhựa mềm (catheter) có đường kính 10FG để lấy dịch ty hầu hoặc dịch đường hô hấp dưới.

- Tăm bông vô trùng.
- Đè lưỡi, đèn pin.
- Ống nghiệm 15ml có nắp.
- Đĩa Petri.
- Pipet chia mẫu.

- Đệm phosphat (PBS).
- PBS có 1% Albumin bò (BSA).
- Nước muối sinh lý.
- Môi trường vận chuyển virút.

Có thể sử dụng môi trường sau để thu thập dịch mũi và dịch hầu họng để chẩn đoán nhiễm virút cúm (Influenza):

- Trộn 10 gam canh thang bê (veal infusion broth) và 2g Albumin bò (bovine albumine fraction V) để pha đủ 400ml trong nước cất vô trùng.
- Thêm 0,8 ml dung dịch getamicin(50mg/ml) và 3,2ml fungizone (250ug/ml).
- Lọc vô trùng.
- Chia 3 ml vào mỗi tube 15 ml. Đóng nắp, bảo quản tại 4<sup>0</sup>C.

### **2.1.2. Mẫu huyết thanh**

- Bơm tiêm 10 ml, vô trùng.
- Ống nghiệm chứa đã tiệt trùng.
- Dây garo, bông, côn....

### **2.2. Chuẩn bị thu thập bệnh phẩm**

- Dụng cụ thu thập bệnh phẩm.
- Phiếu thu thập mẫu bao gồm thông tin chung về bệnh nhân, loại bệnh phẩm, ngày thu thập và một số thông tin về dịch tễ...
- Trang bị phòng hộ cá nhân.
- Hộp bảo ôn: Phích đá...

### **2.3. Cách lấy bệnh phẩm và bảo quản tại chỗ**

#### **2.3.1. Dịch mũi**

Đưa tăm bông vào lỗ mũi theo một đường song song với vòm miệng và giữ tại đó vài giây, sau đó rút ra nhẹ nhàng (xoay tròn tăm bông trong quá trình rút ra). Dùng 2 tăm bông thu thập bệnh phẩm trong cả 2 mũi. Tăm bông sau khi thu thập bệnh phẩm chuyển vào tube chứa 2 - 3 ml môi trường vận chuyển, cất bớt đầu thừa của tăm bông, vặn chặt tube, bảo quản trong lạnh. Ghi rõ tên bệnh nhân, loại bệnh phẩm, mã số, ngày thu thập trên tube bệnh phẩm.

#### **2.3.2. Dịch hầu họng**

Dùng tăm bông miết mạnh khu vực 2 Amidan và vách phía sau vòm hầu họng, sau đó chuyển tăm bông vào môi trường vận chuyển như đã mô tả ở trên.

#### **2.3.3. Dịch mũi họng**

2 tấm bông sử dụng cho thu thập dịch mũi - họng như đã mô tả được cho chung vào 1 tube môi trường vận chuyển.

#### **2.3.4. Dịch ty hầu**

Dịch ty hầu được thu thập vào 1 ống nghiệm có cấu tạo đặc biệt gồm 2 đường dẫn (một đường là dây dẫn mềm - catheter và 1 đường gắn chặt vào bơm chân không). Đưa catheter vào mũi theo một đường song song với vòm miệng tới điểm giữa khoảng cách từ cánh mũi tới dải tai cùng bên, khởi động bơm chân không và nhẹ nhàng rút catheter ra (xoay tròn catheter trong quá trình rút ra).

Dịch ty hầu của mũi còn lại cũng được thu thập trên cùng 1 catheter như đã mô tả. Sau khi dịch ty hầu đã được thu thập catheter được hút rửa bằng 3ml môi trường vận chuyển bệnh phẩm.

#### **2.3.5. Dịch rửa mũi**

Bệnh nhân được đặt ngồi thoải mái đầu hơi ngửa về sau và được hướng dẫn giữ tư thế đóng vách hầu bằng cách nói chữ "K" trong quá trình rửa. Dung dịch rửa thường được sử dụng là nước muối sinh lý. Dùng pipet cho 1 - 1,5ml dung dịch rửa vào mỗi mũi. Bệnh nhân nghiêng đầu về phía trước để cho dịch rửa mũi chảy vào cốc hoặc đĩa petri đã chuẩn bị. Lặp lại quá trình trên cả 2 mũi cho đến khi dịch rửa mũi thu được từ 10 đến 15ml. Pha loãng 3ml của dịch rửa mũi theo tỷ lệ 1: 2 trong môi trường vận chuyển.

#### **2.3.6. Dịch súc họng**

Bệnh nhân được súc họng với 10ml dung dịch rửa (nước muối sinh lý). Dịch súc họng được thu thập vào cốc hoặc đĩa petri và pha loãng theo tỷ lệ 1: 2 trong môi trường vận chuyển.

#### **2.3.7. Huyết thanh**

Sử dụng kim tiêm vô trùng lấy 3 - 5 ml máu tĩnh mạch, chuyển vào tube chứa, để đông, giữ tại 4°C trong vòng 24 giờ. Huyết thanh được tách chiết như sau:

- Đóng chặt tube chứa máu, ly tâm 2000 vòng/8 phút. Huyết thanh và tế bào máu sẽ được phân tách trong tube.
- Dùng pipet vô trùng, nhẹ nhàng hút huyết thanh ở phần trên của tube chuyển sang tube sạch. Bảo quản tại 4°C.

### **III. CÁCH GHI NHÃN VÀ PHIẾU XÉT NGHIỆM**

- Dán nhãn trên mỗi lọ bệnh phẩm, ghi mã số, tên, tuổi bệnh nhân, loại bệnh phẩm, ngày lấy bệnh phẩm.
- Hoàn chỉnh phiếu xét nghiệm gửi kèm với mẫu bệnh phẩm (*Phụ lục*).

## IV. VẬN CHUYỂN BỆNH PHẨM TỚI PHÒNG THÍ NGHIỆM

**4.1. Nơi xét nghiệm:** Các phòng thí nghiệm thuộc Viện Vệ sinh Dịch tễ, Viện Pasteur Trung ương và khu vực là những nơi tiếp nhận, phân tích bệnh phẩm.

**4.2. Đóng gói bệnh phẩm:** Bệnh phẩm phải được đóng gói trước khi vận chuyển, tránh đổ, vỡ, phát tán tác nhân gây bệnh... trong quá trình vận chuyển.

Bệnh phẩm được đóng gói theo chỉ dẫn sau:

- Đóng chặt các tube chứa bệnh phẩm, bọc từng tube bệnh phẩm bằng giấy thấm, phiếu thu thập bệnh phẩm được copy cho cùng cho vào 1 túi nilon, buộc chặt.

- Bọc ra ngoài các túi bệnh phẩm bằng giấy thấm hoặc bông thấm nước có chứa chất tẩy trùng (Cloramine B), đặt gói bệnh phẩm vào túi nilon thứ 2, buộc chặt.

- Các phiếu xét nghiệm bệnh phẩm cho vào cùng gói bệnh phẩm được đóng gói chung vào túi nilon cuối cùng, buộc chặt, chuyển vào hộp bảo ôn.

**4.3. Vận chuyển bệnh phẩm:** Bệnh phẩm được vận chuyển tới phòng thí nghiệm bằng đường bộ, đường không... thời gian ngắn nhất tính từ thời điểm thu thập bệnh phẩm.

## V. TỔ CHỨC XÉT NGHIỆM VÀ THÔNG BÁO KẾT QUẢ XÉT NGHIỆM

Thực hiện Quyết định số 4880/2002/QĐ-BYT ngày 06/12/2002 của Bộ trưởng Bộ Y tế về việc ban hành Quy chế thông tin, báo cáo bệnh truyền nhiễm gây dịch; thực hiện Quyết định số 981/QĐ-BCA (A11) ngày 28/9/2004 của Bộ Công an về danh mục bí mật nhà nước độ mật của ngành y tế, Bộ Y tế yêu cầu các đơn vị thực hiện quy trình lấy mẫu, bảo quản vận chuyển bệnh phẩm và thông báo các ca bệnh cúm A-H5N1 như sau:

### 5.1. Lấy mẫu xét nghiệm:

Trung tâm Y tế dự phòng các tỉnh/thành phố, các bệnh viện chịu trách nhiệm lấy mẫu bệnh phẩm các ca bệnh nghi viêm phổi do virút cúm A-H5N1 tại địa phương và chuyển ngay về 2 viện: Viện Vệ sinh Dịch tễ Trung ương và Viện Pasteur TP. Hồ Chí Minh. Việc lấy mẫu và vận chuyển bệnh phẩm cần theo đúng "*Hướng dẫn lấy mẫu, bảo quản và vận chuyển bệnh phẩm virút cúm A-H5N1*" ban hành kèm theo Quyết định số 1269/QĐ-BYT ngày 07 tháng 4 năm 2005 của Bộ trưởng Bộ Y tế. Các cán bộ tham gia lấy mẫu bệnh phẩm, làm xét nghiệm phải được trang bị phòng hộ cá nhân, phải đảm bảo an toàn tuyệt đối khi tiếp xúc với mầm bệnh tối nguy hiểm.

**5.2. Xét nghiệm:** Các Viện Vệ sinh Dịch tễ Trung ương, Viện Pasteur TP. Hồ Chí Minh chịu trách nhiệm xét nghiệm các mẫu bệnh phẩm khi các đơn vị liên quan gửi đến. Phân công đơn vị chịu trách nhiệm xét nghiệm như sau:

9682991

LawSoft \* Tel: +84-8-3845 6684 \* www.ThuVienPhapLuat.com

- Viện Vệ sinh Dịch tễ Trung ương: 29 tỉnh phía Bắc, 4 tỉnh Tây nguyên. Theo địa chỉ: Phòng xét nghiệm virút đường hô hấp - Viện Vệ sinh Dịch tễ Trung ương - số 1, Yersin, quận Hai Bà Trưng, TP. Hà Nội, điện thoại (04) 8211783.

- Viện Pasteur TP. Hồ Chí Minh: 20 tỉnh phía Nam, 11 tỉnh miền Trung. Theo địa chỉ: Phòng xét nghiệm virút đường hô hấp - Viện Pasteur TP. Hồ Chí Minh - 167 đường Pasteur, quận 3, TP. Hồ Chí Minh, điện thoại (08) 8202878.

**5.3. Thông báo kết quả xét nghiệm và các ca bệnh cúm A - H5N1:** Các Viện Vệ sinh Dịch tễ Trung ương và Pasteur TP. Hồ Chí Minh có trách nhiệm báo cáo kết quả xét nghiệm về Cục Y tế dự phòng và Phòng chống HIV/AIDS và thông báo kết quả xét nghiệm cho đơn vị gửi mẫu bệnh phẩm. Việc thông báo tình hình dịch bệnh, ca bệnh truyền nhiễm nguy hiểm gây dịch thực hiện theo Quyết định số 4880/2002/QĐ-BYT ngày 06/12/2002 của Bộ trưởng Bộ Y tế về việc ban hành Quy chế thông tin, báo cáo bệnh truyền nhiễm gây dịch. Cục Y tế dự phòng và phòng chống HIV/AIDS là cơ quan duy nhất được Bộ trưởng Bộ Y tế ủy nhiệm thông báo tình hình dịch trong nước và quốc tế.

**Phu lục.**

**MẪU PHIẾU XÉT NGHIỆM CÚM A**

1. Họ tên bệnh nhân: .....
2. Giới:             Nam             Nữ
3. Ngày, tháng, năm sinh: ...../...../.....
4. Địa chỉ:..... Điện thoại: .....
- .....
5. Ngày phát bệnh: ...../...../.....
6. Chẩn đoán sơ bộ:.....
7. Nơi điều trị: .....
8. Loại bệnh phẩm: .....
9. Ngày lấy bệnh phẩm:.....
10. Họ tên người lấy bệnh phẩm: .....
11. Đơn vị gửi bệnh phẩm:.....
12. Điện thoại:.....



**Phu lục 8****DANH MỤC CƠ SỞ CHỐNG DỊCH CÚM***Đơn vị tính: 1000 đồng*

Số thứ tự	Danh mục	Đơn vị tính	Số lượng	Đơn giá	Ước tính thành tiền
<b>I. Cơ sở cúm cho cộng đồng: (Sử dụng cho 100 người)</b>					
1	Tamiflu	viên 75mg	500	40	20,000
2	Cefalecine	viên	1000	2	2,000
3	Khẩu trang	cái	100	2	200
4	Dung dịch súc họng	cái	100	27	2,700
5	Thuốc nhỏ mũi	lọ	100	1	100
6	Chloramin B 0,25g	lọ 100 viên	20	80	1,600
<b>Cộng</b>					<b>26,600</b>
<b>II. Cơ sở cúm cho cán bộ tham gia chống dịch (cho 10 người)</b>					
1	Tamiflu	viên 75mg	100	40	4,000
2	Xà phòng rửa tay	bánh	10	5	50
3	Cloramin B bột	kg	70	60	4,200
4	Khẩu trang phòng vi rút	chiếc	100	40	4,000
5	Trang phục phòng dịch dùng 1 lần	bộ	60	60	3,600
6	Găng tay y tế	đôi	200	3	600
7	Máy phun tay	chiếc	2	100	200
8	Dung dịch súc họng	lọ	10	27	270
<b>Cộng</b>					<b>16,920</b>
<b>Ước tính 1 cơ sở</b>					<b>43,520</b>

**Cơ sở dự trữ chống dịch:***Đơn vị: Cơ sở*

Phân tuyến dự trữ	Số lượng/đơn vị	Tổng số
<b>1. Dự trữ quốc gia</b>	<b>200 cơ sở</b>	<b>200</b>
<b>2. Dự trữ tại 4 Viện Trung ương/khu vực:</b>	<b>10 cơ sở/viện</b>	<b>40</b>
<b>3. Dự trữ tại tuyến tỉnh cho 64 tỉnh:</b>	<b>03 cơ sở/tỉnh</b>	<b>192</b>
<b>4. Dự trữ tại tuyến huyện cho 672 huyện:</b>	<b>01 cơ sở/huyện</b>	<b>672</b>
<b>Tổng:</b>		<b>1,104</b>

**PHỤ LỤC 9: CƠ SỞ TRANG THIẾT BỊ, PHƯƠNG TIỆN, THUỐC  
CHO CÁC CƠ SỞ ĐIỀU TRỊ DỊCH CÚM**

**Phụ lục 9A: Bệnh viện khu vực tỉnh, bệnh viện huyện, lao và bệnh phổi  
tuyến tỉnh, bệnh viện ngành có 10 giường điều trị cúm**

**A1. Trang thiết bị**

*Đơn vị: 1000đ*

Số thứ tự	Tên thiết bị	Đơn vị	Số lượng	Đơn giá	Thành tiền
1	Máy thở BIPAP Vision	Chiếc	5	240,000	1,200,000
2	Hệ thống giàn oxy 6 bình	Chiếc	1	150,000	150,000
3	Máy chụp Xquang tại giường	Chiếc	1	420,000	420,000
4	Máy đo độ bão hòa oxy (pal oxy metter)	Chiếc	2	30,000	60,000
5	Bơm tiêm điện	Chiếc	5	5,000	25,000
6	Máy truyền dịch tự động	Chiếc	5	5,000	25,000
7	Bình làm ẩm để thở oxy	Chiếc	10	5,000	50,000
8	Máy hút dịch, đờm	Chiếc	1	20,000	20,000
9	Máy hút khí màng phổi	Chiếc	1	16,000	16,000
10	Bộ đèn đặt nội khí quản	Chiếc	1	5,000	5,000
	<b>Cộng</b>				<b>1,971,000</b>

**A2. Phương tiện bảo hộ và khử khuẩn**

Số thứ tự	Tên mặt hàng	Đơn vị tính	Số lượng	Đơn giá	Thành tiền
1	Găng tay rửa bằng cao su, dùng nhiều lần, loại nhỏ	đôi	100	20	2,000
2	Găng khám, dùng 01 lần, loại nhỏ	100c/hộp	50	100	5,000
3	Găng khám, dùng 01 lần, loại trung bình	100c/hộp	50	100	5,000
4	Áo mổ dùng 1 lần dài tay loại nhỏ	cái	1,000	124	124,000
5	Áo phòng mổ dùng 01 lần, dài tay, loại trung bình	cái	1,000	124	124,000

Số thứ tự	Tên mặt hàng	Đơn vị tính	Số lượng	Đơn giá	Thành tiền
6	Khẩu trang N95	10 c/hộp	100	1100	110,000
7	Kính bảo vệ bằng nhựa, có thể gập được (Flexy)	cái	100	140	14,000
8	Mũ phẫu thuật dùng 01 lần EVERCAP REF C12	100 cái/túi	20	160	3,200
9	Bao giấy phòng mổ, dùng 01 lần	100 đôi/hộp	20	200	4,000
10	Muối Canxi HYPOCHLORITE HTH 70%	500g/lọ	10	300	3,000
11	Băng có đánh dấu màu trắng/cam dùng để chỉ cản quang, cuộn dài 500m	cuộn	10	80	800
12	Khăn lau tay, dùng một lần	100/hộp	20	80	1,600
13	Xà phòng bánh 200g	bánh	30	20	600
14	Dung dịch rửa tay nhanh (clohexidine)	chai 100ml	50	100	5,000
15	Cồn rửa tay - chai 500 ml	chai	50	200	10,000
16	Cồn rửa tay treo tường - chai 500 ml	chai	20	480	9,600
17	Dung dịch sát khuẩn buồng bệnh	lít	50	200	10,000
	<b>Cộng</b>				<b>421,800</b>

### A3. Thuốc và dịch truyền

Số thứ tự	Tên thuốc	Đơn vị	Số lượng	Đơn giá	Thành tiền
1	Tamiflu	viên 75 mg	50	40	2,000
2	Kháng sinh chống bội nhiễm				100,000
3	Dịch truyền các loại				50,000
4	Các thuốc khác				50,000
	<b>Cộng</b>				<b>202,000</b>

**A 4. Vật tư tiêu hao**

Số thứ tự	Tên vật tư	Đơn vị	Số lượng	Đơn giá	Thành tiền
	Hộp đựng mẫu bệnh phẩm	hộp	5	100	500
	Týp đựng môi trường vận chuyển bệnh phẩm	hộp 50 cái	80	100	8,000
	Tăm bông mềm lấy bệnh phẩm mũi	hộp 100 cái	100	100	10,000
	Ống thông, catheter				10,000
	Bóng ambu sử dụng nhiều lần kèm theo van PEEP	chiếc	10	2000	20,000
	Dây hút đờm kín	chiếc	30	160	4,800
	MDI adaptor	chiếc	3	80	240
	Ống nối giữa máy thở và bệnh nhân	chiếc	3	50	150
	Mask có túi	chiếc	100	24	2,400
	Mask đơn giản	chiếc	100	4.5	450
	Dây thở ôxy	chiếc	100	8.5	850
	Hóa chất xét nghiệm				100,000
	<b>Cộng</b>				<b>157,390</b>

**A5. Kinh phí sửa chữa, xây dựng khu vực cách ly**

**200,000**

**A6. Kinh phí bồi dưỡng chống dịch**

**30,000**

**Tổng cộng: A1 + A2 + A3 + A4 + A5 + A6 + A7 =**

**2,982,190**

**Phụ lục 9B: Bệnh viện có 20 giường điều trị cúm (Một số bệnh viện Trung ương, Bệnh viện đa khoa trung tâm tỉnh, một số bệnh viện ngành)**

**B1. Trang thiết bị**

Đơn vị: 1.000đ

Số thứ tự	Tên thiết bị	Đơn vị	Số lượng	Đơn giá	Thành tiền
1	Máy thở chức năng cao (Puritan BENNETT 840TM) kèm máy monitor nối với máy thở	Chiếc	5	632,000	3,160,000
2	Máy thở Impact Uni-Vent (Eagle) kèm van PEEP, 2 bộ dây	Chiếc	1	150,000	150,000
3	Máy thở E150	Chiếc	1	400,000	400,000
4	Máy chụp Xquang tại giường	Chiếc	1	650,000	650,000
5	Máy thở BIPAP Vision	Chiếc	2	240,000	480,000
6	Máy siêu âm xách tay 2 đầu dò	Chiếc	1	260,000	260,000
7	Pal oxy metter	Chiếc	10	30,000	300,000
8	Máy đo điện giải đồ, khí máu, lactat, hematocrite	Hệ thống	1	350,000	350,000
9	Monitor theo dõi bệnh nhân (M, HA, SpO2, nhịp thở, ETCO2, điện tim)	Chiếc	10	150,000	1,500,000
10	Hệ thống nén khí và ôxy trung tâm	Hệ thống	1	3,000,000	3,000,000
11	Bơm tiêm điện	Chiếc	10	5,000	50,000
12	Máy truyền dịch tự động	Chiếc	10	5,000	50,000
13	Bình làm ẩm để thở ôxy	Chiếc	20	5,000	100,000
14	Máy hút dịch, đờm	Chiếc	2	20,000	40,000
15	Máy hút khí màng phổi	Chiếc	2	16,000	32,000
16	Bộ đèn đặt nội khí quản	Chiếc	2	5,000	10,000
17	Máy khí dung	Chiếc	2	2,000	4,000
18	Giường hồi sức cấp cứu (ngoại)	Chiếc	10	48,000	480,000
19	Bộ phận lọc nhiệt cho đường thở ra máy thở	Chiếc	10	2,500	25,000
20	Máy khử khuẩn buồng bệnh	Chiếc	1	45,000	45,000
21	Máy rửa khử khuẩn và sấy khô dùng cho ống dây máy thở và bóng ambu (Khoa chống nhiễm khuẩn)	Chiếc	1	62,000	62,000
	<b>Cộng</b>				<b>11,148,000</b>

**B2. Phương tiện bảo hộ và khử khuẩn**

Số thứ tự	Tên mặt hàng	Đơn vị tính	Số lượng	Đơn giá	Thành tiền
1	Găng tay rửa bằng cao su, dùng nhiều lần, loại nhỏ	đôi	200	20	4,000
2	Găng khám, dùng 01 lần, loại nhỏ	100 c/hộp	100	100	10,000
3	Găng khám, dùng 01 lần, loại trung bình	100 c/hộp	100	100	10,000
4	Áo phòng mổ, dùng 01 lần, dài tay, loại nhỏ	cái	2,000	124	248,000
5	Áo phòng mổ, dùng 01 lần, dài tay, loại trung bình	cái	2,000	124	248,000
6	Khẩu trang N95	10 c/hộp	200	1,100	220,000
7	Kính bảo vệ bằng nhựa, có thể gập được (Flexy)	cái	200	140	28,000
8	Mũ phẫu thuật dùng 01 lần EVERCAP REF C12	100 cái/túi	40	160	6,400
9	Bao giấy phòng mổ, dùng 01 lần	100 đôi/hộp	40	200	8,000
10	Muối Canxi HYPOCHLORITE HTH 70%	500g/lọ	20	300	6,000
11	Băng có đánh dấu màu trắng/cam dùng để chỉ cản quang, cuộn dài 500m	cuộn	20	80	1,600
12	Khăn lau tay, dùng một lần	100/hộp	40	80	3,200
13	Xà phòng bánh 200g	bánh	60	20	1,200
14	Clohexidine	chai 100ml	100	100	10,000
15	Cồn rửa tay - chai 500 ml	chai	100	200	20,000
16	Cồn rửa tay treo tường - chai 500 ml	chai	40	480	19,200
17	Dung dịch khử khuẩn buồng bệnh	lít	100	200	20,000
	<b>Cộng</b>				<b>863,600</b>

**B3. Thuốc và dịch truyền**

Số thứ tự	Tên thuốc	Đơn vị	Số lượng	Đơn giá	Thành tiền
1	Tamiflu	viên 75 mg	3000	40	120,000
2	Kháng sinh chống bội nhiễm				200,000

Số thứ tự	Tên thuốc	Đơn vị	Số lượng	Đơn giá	Thành tiền
3	Dịch truyền các loại				100,000
4	Các thuốc khác				100,000
	<b>Cộng</b>				<b>520,000</b>

**B4. Vật tư tiêu hao**

Số thứ tự	Tên vật tư	Đơn vị	Số lượng	Đơn giá	Thành tiền
	Hộp đựng mẫu bệnh phẩm	hộp	10	100	1,000
	Túp đựng môi trường vận chuyển bệnh phẩm	hộp 50 cái	160	100	16,000
	Tăm bông mềm lấy bệnh phẩm mũi	hộp 100 cái	200	100	20,000
	Ống thông, catheter				20,000
	Bóng ambu sử dụng nhiều lần kèm theo van PEEP	chiếc	20	2000	40,000
	Dây hút đờm kín	chiếc	60	160	9,600
	MDI adaptor	chiếc	20	80	1,600
	Ống nối giữa máy thở và bệnh nhân	chiếc	500	50	25,000
	Mask có túi	chiếc	500	24	12,000
	Mask đơn giản	chiếc	500	4.5	2,250
	Dây thở ôxy gọng kính	chiếc	500	8.5	4,250
	Hóa chất xét nghiệm				200,000
	<b>Cộng</b>				<b>351,700</b>

**B5. Kinh phí sửa chữa, xây dựng khu vực cách ly** **400,000**

**B6. Kinh phí bồi dưỡng chống dịch** **60,000**

**B7. Xe ô tô cứu thương** **650,000**

**Xe Hồi sức đặc chủng** **2,000,000**

**Tổng cộng: B1 + B2 + B3 + B4 + B5 + B6 + B7 =** **15,993,300**

**Phụ lục 9C: Bệnh viện có 30 giường điều trị cúm (30 bệnh nhân nặng phải thở máy và điều trị tích cực):**

**C1. Trang thiết bị**

Đơn vị: 1.000đ

Số thứ tự	Tên thiết bị	Đơn vị	Số lượng	Đơn giá	Thành tiền
1	Máy thở chức năng cao (Puritan BENNETT 840TM) kèm máy monitor nối với máy thở.	Chiếc	30	632,000	18,960,000
2	Giường hồi sức cấp cứu (ngoại)	Chiếc	30	48,000	1,440,000
3	Hệ thống siêu lọc máu	Hệ thống	2	560,000	1,120,000
4	Máy chụp Xquang tại giường	Chiếc	1	650,000	650,000
5	Máy rửa phim tự động	Chiếc	1	110,000	110,000
6	Máy siêu âm xách tay 2 đầu dò	Chiếc	1	260,000	260,000
8	Máy đo điện giải đồ, khí máu, lactat, hematocrite	Hệ thống	1	350,000	350,000
9	Monitor theo dõi bệnh nhân (M, HA, SpO <sub>2</sub> , nhịp thở, ETCO <sub>2</sub> , điện tim)	Chiếc	30	150,000	4,500,000
10	Máy nén khí và ôxy trung tâm	Hệ thống	1	3,000,000	3,000,000
11	Bơm tiêm điện	Chiếc	30	5,000	150,000
12	Máy truyền dịch tự động	Chiếc	30	5,000	150,000
13	Bình làm ẩm để thở ôxy	Chiếc	30	5,000	150,000
14	Máy hút dịch, đờm	Chiếc	10	20,000	200,000
15	Máy hút khí màng phổi	Chiếc	6	16,000	96,000
16	Bộ đèn đặt nội khí quản	Chiếc	6	5,000	30,000
17	Máy khử khuẩn buồng bệnh	Chiếc	1	45,000	45,000
21	Máy rửa khử khuẩn và sấy khô dùng cho ống dây máy thở và bóng ambu (Khoa chống nhiễm khuẩn)	Chiếc	1	62,000	62,000
	<b>Cộng</b>				<b>31,273,000</b>



**C2. Phương tiện bảo hộ và khử khuẩn**

Số thứ tự	Tên mặt hàng	Đơn vị tính	Số lượng	Đơn giá	Thành tiền
1	Găng tay rửa bằng cao su, dùng nhiều lần, loại nhỏ	đôi	300	20	6,000
2	Găng khám, dùng 01 lần, loại nhỏ	100 c/hộp	150	100	15,000
3	Găng khám, dùng 01 lần, loại trung bình	100 c/hộp	150	100	15,000
4	Áo phòng mổ dùng 01 lần dài tay loại nhỏ	cái	3,000	124	372,000
5	Áo phòng mổ dùng 01 lần, dài tay, loại trung bình	cái	3,000	124	372,000
6	Khẩu trang N95	10 c/hộp	300	1,100	330,000
7	Kính bảo vệ bằng nhựa, có thể gấp được (Flexy)	cái	300	140	42,000
8	Mũ phẫu thuật dùng 01 lần EVERCAP REF C12	100 cái/túi	60	160	9,600
9	Bao giấy phòng mổ, dùng 01 lần	100 đôi/hộp	60	200	12,000
10	Muối Canxi HYPOCHLORITE HTH 70%	500g/lọ	30	300	9,000
11	Băng có đánh dấu màu trắng/cam dùng để chỉ cản quang, cuộn dài 500m	cuộn	30	80	2,400
12	Khăn lau tay, dùng 1 lần	100/hộp	60	80	4,800
13	Xà phòng bánh 200g	bánh	90	20	1,800
14	Chất rửa tay không dùng nước	chai 100ml	150	100	15,000
15	Cồn rửa tay - chai 500 ml	chai	150	200	30,000
16	Cồn rửa tay treo tường - chai 500 ml	chai	60	480	28,800
17	Dung dịch khử khuẩn buồng bệnh	lít	300	200	60,000
	<b>Cộng</b>				<b>1,325,400</b>

**C3. Thuốc và dịch truyền**

Số thứ tự	Tên thuốc	Đơn vị	Số lượng	Đơn giá	Thành tiền
1	Tamiflu	viên 75 mg	4500	40	18,000
2	Kháng sinh chống bội nhiễm				300,000
3	Dịch truyền các loại				150,000
4	Các thuốc khác				150,000
	<b>Cộng</b>				<b>618,000</b>

**C4. Vật tư tiêu hao**

Số thứ tự	Tên vật tư	Đơn vị	Số lượng	Đơn giá	Thành tiền
	Hộp đựng mẫu bệnh phẩm	hộp	15	100	1,500
	Týp đựng môi trường vận chuyển bệnh phẩm	hộp 50 cái	240	100	24,000
	Tăm bông mềm lấy bệnh phẩm mũi	hộp 100 cái	300	100	30,000
	Ống thông, catheter				30,000
	Bóng ambu sử dụng nhiều lần kèm theo van PEEP	chiếc	30	2000	60,000
	Dây hút đờm kín	chiếc	90	160	14,400
	MDI adaptor	chiếc	30	80	2,400
	Ống nối giữa máy thở và bệnh nhân	chiếc	30	50	1,500
	Mask có túi	chiếc	500	24	12,000
	Mask đơn giản	chiếc	500	4.5	2,250
	Dây thở ôxy	chiếc	500	8.5	4,250
	Hóa chất xét nghiệm				300,000
	<b>Cộng</b>				<b>482,300</b>

**C5. Kinh phí sửa chữa, xây dựng khu vực cách ly** **600,000**

**C6. Kinh phí bồi dưỡng chống dịch** **90,000**

**C7. Xe ô tô cứu thương** **650,000**

**Xe hồi sức đặc chủng** **2,000,000**

**Tổng cộng: C1 + C2 + C3 + C4 + C5 + C6 + C7 =** **37,038,700**

**Phụ lục 10****HƯỚNG DẪN SỬ DỤNG THUỐC CHỐNG VI RÚT****1. Điều trị dự phòng bằng Oseltamivir (Tamiflu)****1.1. Liều dùng:**

Người lớn và trẻ em trên 15 tuổi: 75mg/ngày X 5 - 7 ngày. Có thể dùng tới 6 tuần trong trường hợp có nguy cơ phơi nhiễm lâu dài.

Oseltamivir cũng có thể sử dụng cho trẻ em từ 1 năm tuổi trở lên.

**1.2. Đối tượng:**

- Người tiếp xúc với người hoặc động vật bị nhiễm cúm
- Người làm việc ở những khu vực có nguy cơ phơi nhiễm cao như:
  - ✓ Làm việc tại các trại chăn nuôi, chăm sóc sức khỏe động vật
  - ✓ Làm việc cận kề các trại chăn nuôi
  - ✓ Cán bộ y tế chăm sóc sức khỏe cho bệnh nhân cúm hoặc không rõ chẩn đoán
  - ✓ Cán bộ kiểm dịch
  - ✓ Nhân viên y tế công cộng tiếp xúc với các trường hợp có nguy cơ cao
  - ✓ Nhân viên phòng thí nghiệm có nguy cơ lây nhiễm.

**2. Điều trị bệnh nhân bằng Oseltamivir (Tamiflu):** Theo phác đồ của Bộ Y tế quy định.

## **Phụ lục 11**

# **HƯỚNG DẪN SỬ DỤNG VẮC XIN, LIỀU DÙNG VÀ LỊCH TIÊM HƯỚNG DẪN SỬ DỤNG VẮC XIN**

## **1. CÁC VẮC XIN PHÒNG BỆNH CÚM**

Hiện nay trên thế giới đã có một số loại vắc xin phòng bệnh Cúm ở người được WHO xác nhận đạt chất lượng và có thể sử dụng rộng rãi bao gồm các vắc xin do Aventis Pasteur (Cộng hòa Pháp), Chiron Vaccine (Italy), GlaxoSmithKline (Bỉ), Merck & Co., Inc (Hoa Kỳ) sản xuất. Các vắc xin phòng bệnh cúm theo mùa này đóng vai trò quan trọng trong việc phòng ngừa nhiễm đồng thời chủng vi rút cúm thông thường theo mùa và chủng vi rút cúm lạ. Có một khả năng rất nhỏ nếu người bệnh bị nhiễm cùng lúc các loại vi rút này, các vi rút có thể trao đổi chất liệu di truyền tạo nên một loại vi rút mới có khả năng lây lan mạnh gây đại dịch. Bởi vậy, nhiều nước khuyến cáo nên tiêm vắc xin cúm theo mùa cho những người có tiếp xúc với gia cầm bệnh hoặc có khả năng nhiễm bệnh.

Vắc xin phòng bệnh cúm cũng được khuyến cáo sử dụng cho các nhóm đối tượng có nguy cơ cao để làm giảm tỷ lệ mắc, chết do nhiễm vi rút cúm theo mùa, bao gồm:

- Người từ 65 tuổi trở lên
- Trẻ em từ 6 tháng tuổi, và người lớn mắc bệnh tim mạch mãn tính như bệnh mạch vành, bệnh tim bẩm sinh ..
- Trẻ em từ 6 tháng tuổi và người lớn mắc các bệnh phổi nhiễm trùng mãn tính như xơ hóa phế nang, khí phế thũng.
- Trẻ em từ 6 tháng tuổi và người lớn mắc các bệnh mãn tính cần được nằm viện hoặc theo dõi y tế thường xuyên
- Người suy giảm miễn dịch, kể cả nhiễm HIV, u ác tính và sử dụng steroid kéo dài
- Những người sống trong các nhà dưỡng lão và các cơ sở chăm sóc dài hạn, vì khả năng lan truyền bệnh cao nếu có dịch xảy ra.
- Những người tiếp xúc với các bệnh nhân có nguy cơ cao, như các nhân viên y tế, những người làm việc trong các nhà dưỡng lão, các cơ sở chăm sóc dài hạn, người sống cùng nhà với những người thuộc nhóm nguy cơ cao.

Ở Việt Nam đã có một số loại vắc xin phòng bệnh Cúm cho người được Bộ Y tế cấp số đăng ký lưu hành:

- Vaxigrip do Aventis Pasteur S.A (Cộng hòa Pháp) sản xuất; Inflexal V do Berna Biotech Ltd. (Thụy Sĩ) sản xuất; Fluarix do Sachsische Serumwerk Dresden,

Branch of SmithKlineBeecham Pharma GmbH & Co. KG (Cộng hòa Liên bang Đức) sản xuất.

Các vắc xin cúm này là vắc xin bất hoạt, dạng dung dịch, liều 0,5ml, hạn sử dụng là 12 tháng. Do vi rút cúm có khả năng đột biến cao nên các chủng dùng để sản xuất vắc xin cúm cũng thay đổi hàng năm để đạt hiệu quả phòng bệnh. Tiêm phòng vắc xin đúng liều lượng, chỉ định có thể phòng được bệnh cúm trên người gây bởi các týp vi rút có trong vắc xin. Sau khi tiêm vắc xin khoảng 2 tuần, cơ thể sẽ có đáp ứng kháng thể để phòng bệnh. Hiệu lực bảo vệ của vắc xin là khoảng 70% trong vòng 1 năm. Vắc xin chỉ phòng được bệnh cúm do H3N2 và H1N1, không phòng được bệnh do các biến chủng khác, bệnh do H5N1 và bệnh SARS. Trẻ em từ 6 tháng đến 2 tuổi được tiêm liều bằng 1/2 liều người lớn, không tiêm vắc xin cúm cho trẻ dưới 6 tháng tuổi.

Nên tiêm phòng vắc xin vào trước mùa dịch để cơ thể có thời gian tạo được miễn dịch bảo vệ. Không dùng vắc xin cho những người đang mắc bệnh cấp tính có sốt, mẫn cảm với các thành phần của vắc xin, phụ nữ có thai.

Sử dụng vắc xin có thể gặp một số tác dụng phụ như: sưng đau chỗ tiêm, sốt, mệt, đau cơ (hội chứng giả cúm) xảy ra vài giờ sau khi tiêm nhất là ở trẻ em và có thể kéo dài vài ngày mới khỏi. Các phản ứng tức thì như nổi mề đay, phù mạch, hen phế quản hoặc sốc phản vệ rất hiếm gặp. Tuy nhiên những người có cơ địa dị ứng cần thận trọng khi tiêm vắc xin.

- Các vắc xin phòng bệnh do Hemophilus influenzae type b (Hib): Act-Hib, Tetract-Hib (phòng bệnh bạch hầu, ho gà, uốn ván, Hib), Pentact-Hib (phòng bệnh bạch hầu, ho gà, uốn ván, bại liệt, Hib), Hexavac (phòng bệnh bạch hầu, ho gà, uốn ván, bại liệt, Hib, viêm gan B) do Aventis Pasteur S.A sản xuất. Vắc xin Hiberix, Infanrix hexa (phòng bệnh bạch hầu, ho gà, uốn ván, bại liệt, Hib, viêm gan B) do GlaxoSmithKline Biologicals (Bỉ) sản xuất, Liquid Pedvax Hib, Comvax (phòng bệnh viêm gan B, Hib) do Merk & Co., Inc (Hoa Kỳ) sản xuất. Các vắc xin này có hạn sử dụng từ 2 - 3 năm, thời gian bảo vệ khoảng 5 - 7 năm.

## 2. CÁC KHUYẾN CÁO CỦA TỔ CHỨC Y TẾ THẾ GIỚI

Tổ chức Y tế thế giới có 112 Trung tâm Cúm quốc gia tại 83 nước trên thế giới và 4 Trung tâm cộng tác nghiên cứu về Cúm đặt tại Atlanta (Hoa Kỳ), London (Anh), Melbourne (Úc) và Tokyo (Nhật Bản). Hàng năm các Trung tâm này cung cấp thông tin về các chủng có nhiều nguy cơ gây dịch. Dựa trên cơ sở đó, Tổ chức Y tế thế giới sẽ đưa ra khuyến cáo về thành phần của vắc xin. Theo khuyến cáo của Tổ chức Y tế thế giới, vắc xin Cúm sản xuất để sử dụng cho mùa cúm 2005 - 2006 ở bán cầu Bắc cần có các chủng sau:

A/New Caledonia/20/99(H1N1)

A/California/7/2004(H3N2)

B/Shanghai/361/2002.

Theo khuyến cáo của Tổ chức Y tế thế giới, Các đối tượng nên tiêm vắc xin Cúm bao gồm: người có tuổi mắc bệnh mãn tính, trẻ em trên 6 tháng tuổi và người lớn có các bệnh mãn tính như bệnh tim mạch, bệnh phổi, thận hoặc bị suy giảm miễn dịch, những người phải tiếp xúc thường xuyên với người có nguy cơ cao như cán bộ y tế, chăm sóc cho người bệnh, người nhà của những người có nguy cơ cao mắc bệnh...

Hiện nay Tổ chức Y tế thế giới đang phối hợp với các nước nghiên cứu sản xuất vắc xin phòng các bệnh do H5N1. Việt Nam cũng đang nghiên cứu sản xuất vắc xin phòng bệnh do vi rút cúm A/H5N1, kết quả nghiên cứu đã được các chuyên gia Tổ chức Y tế thế giới đánh giá cao.

**PHỤ LỤC 12: DỰ TOÁN NHU CẦU KINH PHÍ PHÒNG CHỐNG ĐẠI DỊCH  
CÚM NĂM 2005 - 2006**

Đơn vị: Triệu đồng

Số thứ tự	Tên thiết bị	Tổng cộng			Trong đó: Mua khẩn cấp		
		Tổng số	Trong đó:		Tổng số	Trong đó:	
			NS TW	NSDP		NS TW	NSDP
	<b>Tổng công chung (1)</b>	<b>4,915,850</b>	<b>3,005,701</b>	<b>1,910,150</b>	<b>2,271,760</b>	<b>1,877,301</b>	<b>394,460</b>
<b>I</b>	<b>Khối điều trị</b>	<b>3,574,239</b>	<b>1,996,890</b>	<b>1,577,350</b>	<b>1,466,649</b>	<b>1,126,790</b>	<b>339,860</b>
1	Trang thiết bị cấp cứu, điều trị (2)	2,276,768	1,877,678	399,090	1,162,368	1,007,578	154,790
2	Phương tiện bảo hộ, khử trùng	503,197	10,603	492,594	81,397	10,603	70,794
3	Thuốc và dịch truyền	250,800	4,800	246,000	50,800	4,800	46,000
4	Hóa chất xét nghiệm, vật tư tiêu hao	200,774	3,858	196,916	43,384	3,858	39,526
5	Sửa chữa khu vực cách ly	182,750	4,000	178,750	32,750	4,000	28,750
7	Xe ô tô cứu thương (2)	79,950	79,950	0	79,950	79,950	0
8	Xe đặc chủng (2)	80,000	16,000	64,000	16,000	16,000	0
<b>II</b>	<b>Khối dự phòng</b>	<b>603,311</b>	<b>590,511</b>	<b>12,800</b>	<b>603,311</b>	<b>590,511</b>	<b>12,800</b>
1	Trang thiết bị giám sát, xét nghiệm (2)	310,238	310,238	0	310,238	310,238	0
2	Thuốc, hóa chất và sinh phẩm chẩn đoán	74,260	61,460	12,800	74,260	61,460	12,800
3	Trang thiết bị phòng hộ	64,605	64,605	0	64,605	64,605	0
4	Cơ sở thuốc dự trữ	154,208	154,208	0	154,208	154,208	0
<b>III</b>	<b>Thuốc Tamiflu</b>	<b>310,000</b>	<b>310,000</b>		<b>96,500</b>	<b>96,500</b>	
1	Mua dự phòng	200,000	200,000		66,500	66,500	
2	Mua nguyên vật liệu sản xuất trong nước	110,000	110,000		30,000	30,000	

Số thứ tự	Tên thiết bị	Tổng cộng			Trong đó: Mua khẩn cấp		
		Tổng số	Trong đó:		Tổng số	Trong đó:	
			NS TW	NSDP		NS TW	NSDP
<b>III</b>	<b><u>Các hoạt động khác</u></b>	<b><u>386,000</u></b>	<b><u>98,000</u></b>	<b><u>288,000</u></b>	<b><u>102,800</u></b>	<b><u>61,000</u></b>	<b><u>41,800</u></b>
1	Tập huấn, diễn tập	106,000	10,000	96,000	8,000	8,000	
2	NCKH, kiểm tra, giám sát, phụ cấp	114,000	18,000	96,000	9,000	9,000	
3	Vốn đối ứng các dự án vay, viện trợ	50,000	50,000	0	24,000	24,000	
4	Dự phòng (ăn, ở cho bệnh nhân, cán bộ...)	116,000	20,000	96,000	20,000	20,000	
<b>IV</b>	<b><u>Tuyên truyền</u></b>	<b><u>42,300</u></b>	<b><u>10,300</u></b>	<b><u>32,000</u></b>	<b><u>2,500</u></b>	<b><u>2,500</u></b>	

09682991



**NHU CẦU KINH PHÍ KHẨN CẤP ĐỂ PHÒNG CHỐNG ĐẠI DỊCH CÚM**

Đơn vị: 1.000 đồng

Số thứ tự	Danh mục	Đơn vị tính	Số lượng cần mua khẩn cấp	Giá dự kiến	Thành tiền Giai đoạn 2005 - 2006	Mua ngay trong 2005	
						Số lượng	Thành tiền
	<b>Tổng cộng</b>				<b><u>2,271,854,000</u></b>		<b><u>1,078,201,000</u></b>
	<b><u>I. Trang thiết bị cấp cứu, điều trị, phòng chống dịch</u></b>				<b><u>1,776,981,000</u></b>		<b><u>934,501,000</u></b>
	<b><u>Khối điều trị</u></b>				<b><u>1,466,743,000</u></b>		<b><u>666,213,000</u></b>
	<b><u>Trang thiết bị cấp cứu, điều trị</u></b>				<b><u>1,370,793,000</u></b>		<b><u>588,213,000</u></b>
1	Máy thở chức năng cao kèm máy monitor nối với máy thở	Chiếc	115	632,000	72,680,000	60	37,920,000
2	Máy thở chức năng cao xâm nhập và không xâm nhập	Chiếc	600	380,000	228,000,000	390	148,200,000
3	Máy thở không xâm nhập	Chiếc	600	240,000	144,000,000	300	72,000,000
4	Máy thở xách tay	Chiếc	800	150,000	120,000,000	250	37,500,000
5	Máy tạo nén ôxy	Chiếc	115	125,000	14,375,000	115	14,375,000
6	Hệ thống dàn ôxy 6 bình	Hệ thống	700	150,000	105,000,000	100	15,000,000
7	Giường HSCC	Chiếc	240	48,000	11,520,000		0
8	Pal ôxy metter	Chiếc	1500	30,000	45,000,000	300	9,000,000
9	Máy tạo hóa chất khử khuẩn	Chiếc	123	98,000	12,054,000	100	9,800,000

Số thứ tự	Danh mục	Đơn vị tính	Số lượng cần mua khẩn cấp	Giá dự kiến	Thành tiền Giai đoạn 2005 - 2006	Mua ngay trong 2005	
						Số lượng	Thành tiền
10	Hệ thống siêu lọc máu	Hệ thống	16	560,000	8,960,000	16	8,960,000
11	Máy chụp Xquang tại giường	Chiếc	572	470,000	268,840,000	105	49,350,000
12	Máy xét nghiệm máu tự động 18 thông số	Chiếc	100	220,000	22,000,000	50	11,000,000
13	Máy rửa phim tự động	Chiếc	8	110,000	880,000	8	880,000
14	Máy siêu âm xách tay 2 đầu dò	Chiếc	123	260,000	31,980,000	100	26,000,000
15	Máy đo điện giải đồ, khí máu, lactat, hematocrite	Hệ thống	123	350,000	43,050,000	64	22,400,000
16	Monitor theo dõi bệnh nhân (M, HA, SpO <sub>2</sub> , nhịp thở, ETCO <sub>2</sub> , điện tim)	Chiếc	1022	150,000	153,300,000	500	75,000,000
17	Máy nén khí và oxy trung tâm	Chiếc	7	3,000,000	21,000,000		0
18	Bơm tiêm điện	Chiếc	240	16,000	3,840,000	240	3,840,000
19	Máy truyền dịch tự động	Chiếc	240	32,000	7,680,000	240	7,680,000
20	Bình làm ẩm để thở oxy	Chiếc	2000	5,000	10,000,000	1200	6,000,000
21	Máy hút dịch, đờm	Chiếc	300	20,000	6,000,000	200	4,000,000
22	Máy hút khí màng phổi	Chiếc	48	16,000	768,000	48	768,000
23	Bộ đèn đặt nội khí quản	Chiếc	48	5,000	240,000	48	240,000
24	Bộ phận lọc khí nhiệt cho đường thở ra máy thở	Chiếc	800	33,000	26,400,000	500	16,500,000

Số thứ tự	Danh mục	Đơn vị tính	Số lượng cần mua khẩn cấp	Giá dự kiến	Thành tiền Giai đoạn 2005 - 2006	Mua ngay trong 2005	
						Số lượng	Thành tiền
25	Máy rửa khử khuẩn và sấy khô dùng cho ống dây máy thở và bóngambu (Khoa chống nhiễm khuẩn)	Chiếc	123	62,000	7,626,000	100	6,200,000
26	Máy sequencing	Chiếc	3	600,000	1,800,000	3	1,800,000
27	Máy sinh hóa tự động	Chiếc	2	1,400,000	2,800,000	2	2,800,000
28	Máy định danh vi khuẩn	Chiếc	1	1,000,000	1,000,000	1	1,000,000
	<b><u>Xe đặc chủng</u></b>	<b><u>Chiếc</u></b>	<b><u>8</u></b>	<b><u>2,000,000</u></b>	<b><u>16,000,000</u></b>		<b><u>0</u></b>
	<b><u>Ô tô cứu thương</u></b>	<b><u>Chiếc</u></b>	<b><u>123</u></b>	<b><u>650,000</u></b>	<b><u>79,950,000</u></b>	<b><u>120</u></b>	<b><u>78,000,000</u></b>
	<b><u>Khôi dự phòng</u></b>				<b><u>310,238,000</u></b>		<b><u>268,288,000</u></b>
1	Hệ thống PCR XN lấy mẫu, bảo quản, vận chuyển, sinh phẩm	Hệ thống	4	3,700,000	14,800,000	4	14,800,000
2	Hệ thống PCR XN lấy mẫu, bảo quản, vận chuyển, sinh phẩm	Hệ thống	33	1,500,000	49,500,000	28	42,000,000
3	Xe ô tô XN lưu động	Chiếc	49	1,000,000	49,000,000	49	49,000,000
4	Xe vận chuyển cán bộ đi chống dịch	Chiếc	61	550,000	33,550,000	28	15,400,000
5	Xe đặc chủng xử lý ổ dịch	Chiếc	59	1,000,000	59,000,000	59	59,000,000
6	Xe để máy phun	Chiếc	117	300,000	35,100,000	97	29,100,000
7	Máy phun lớn đặt trên xe	Chiếc	117	150,000	17,550,000	97	14,550,000

Số thứ tự	Danh mục	Đơn vị tính	Số lượng cần mua khẩn cấp	Giá dự kiến	Thành tiền Giai đoạn 2005 - 2006	Mua ngay trong 2005	
						Số lượng	Thành tiền
8	Máy phun động cơ	Chiếc	2,630	7,600	19,988,000	2,630	19,988,000
9	Máy phun xách tay	Chiếc	55,000	200	11,000,000	18,500	3,700,000
10	Máy phun ULV	Chiếc	830	25,000	20,750,000	830	20,750,000
	<b><u>II: Thuốc, vật tư, hóa chất, sinh phẩm</u></b>				<b><u>389,573,000</u></b>		<b><u>109,700,000</u></b>
	Mua dự phòng Tamiflu				66,500,000		66,500,000
	Sản xuất trong nước Tamiflu				30,000,000		
	Hóa chất và sinh phẩm chẩn đoán				74,260,000		43,200,000
	Thiết bị bảo hộ				64,605,000		
	Cơ số thuốc dự trữ				154,208,000		
	<b><u>III: Chi tập huấn, diễn tập, kiểm tra, giám sát, dự phòng ăn ở cho bệnh nhân, vốn đối ứng</u></b>				<b><u>102,800,000</u></b>		<b><u>32,000,000</u></b>
	<b><u>IV: Tuyên truyền</u></b>				<b><u>2,500,000</u></b>		<b><u>2,000,000</u></b>