

**BỘ GIAO THÔNG VẬN TẢI****BỘ GIAO THÔNG VẬN TẢI****CỘNG HÒA XÃ HỘI CHỦ NGHĨA VIỆT NAM****Độc lập - Tự do - Hạnh phúc**

Số: 21/2006/QĐ-BGTVT

*Hà Nội, ngày 04 tháng 5 năm 2006***QUYẾT ĐỊNH****Ban hành Tiêu chuẩn ngành "Phương tiện giao thông đường sắt - Toa xe khách - Yêu cầu kỹ thuật khi sản xuất, lắp ráp mới" 22 TCN 347 - 06****BỘ TRƯỞNG BỘ GIAO THÔNG VẬN TẢI**

Căn cứ Luật Ban hành văn bản quy phạm pháp luật ngày 12 tháng 11 năm 1996 và Luật sửa đổi bổ sung một số điều của Luật Ban hành văn bản quy phạm pháp luật ngày 16 tháng 12 năm 2002;

Căn cứ Luật Giao thông đường sắt ngày 14 tháng 6 năm 2005;

Căn cứ Pháp lệnh Chất lượng hàng hóa ngày 24 tháng 12 năm 1999;

Căn cứ Nghị định số 34/2003/NĐ-CP ngày 04 tháng 4 năm 2003 của Chính phủ quy định chức năng, nhiệm vụ, quyền hạn và cơ cấu tổ chức của Bộ Giao thông vận tải;

Xét đề nghị của Cục trưởng Cục Đăng kiểm Việt Nam, Vụ trưởng Vụ Khoa học - Công nghệ,

**QUYẾT ĐỊNH:**

**Điều 1.** Ban hành kèm theo Quyết định này Tiêu chuẩn ngành "Phương tiện giao thông đường sắt - Toa xe khách - Yêu cầu kỹ thuật khi sản xuất, lắp ráp mới".

Số đăng ký: 22 TCN 347 - 06

**Điều 2.** Quyết định này có hiệu lực thi hành sau 15 ngày, kể từ ngày đăng Công báo.

**Điều 3.** Chánh Văn phòng, Vụ trưởng Vụ Khoa học - Công nghệ, Cục trưởng Cục Đăng kiểm Việt Nam, Cục trưởng Cục Đường sắt Việt Nam, Tổng giám đốc Tổng công ty Đường sắt Việt Nam, và Thủ trưởng các đơn vị, cá nhân có liên quan chịu trách nhiệm thi hành Quyết định này./.

**BỘ TRƯỞNG**

**Đào Đình Bình**

CỘNG HÒA XÃ HỘI CHỦ NGHĨA VIỆT NAM	PHƯƠNG TIỆN GIAO THÔNG ĐƯỜNG SẮT - TOA XE KHÁCH - YÊU CẦU KỸ THUẬT KHI SẢN XUẤT, LẮP RÁP MỚI	22 TCN 347 - 06
BỘ GIAO THÔNG VẬN TẢI		Có hiệu lực từ:

*(Ban hành kèm theo Quyết định số 21/2006/QĐ-BGTVT  
ngày 04 tháng 5 năm 2006 của Bộ trưởng Bộ Giao thông vận tải)*

## 1. Quy định chung

### 1.1. Phạm vi áp dụng

Tiêu chuẩn này quy định yêu cầu kỹ thuật cơ bản để kiểm tra chất lượng, an toàn kỹ thuật và bảo vệ môi trường đối với toa xe khách khi sản xuất, lắp ráp mới.

### 1.2. Đối tượng áp dụng

Tiêu chuẩn này áp dụng đối với tổ chức, cá nhân có liên quan đến hoạt động sản xuất, lắp ráp mới toa xe khách để sử dụng trên mạng đường sắt quốc gia và đường sắt chuyên dùng có kết nối với đường sắt quốc gia.

### 1.3. Nội dung tiêu chuẩn gồm hai phần:

a) Phần 1: Yêu cầu kỹ thuật chung cho các loại toa xe khách (áp dụng đối với cả toa xe khách thông dụng và toa xe khách có xét đến yêu cầu cho người khuyết tật tiếp cận sử dụng);

b) Phần 2: Yêu cầu kỹ thuật riêng đối với toa xe khách có xét đến yêu cầu cho người khuyết tật tiếp cận sử dụng.

## 2. Tiêu chuẩn trích dẫn

22 TCN 340 - 05: Quy phạm kỹ thuật khai thác đường sắt.

## PHẦN I: YÊU CẦU KỸ THUẬT CHUNG CỦA TOA XE KHÁCH

## 3. Giải thích từ ngữ

3.1. *Toa xe khách thông dụng* là toa xe ghế ngồi, toa xe giường nằm và các loại toa xe phục vụ hành khách (sau đây gọi là toa xe khách).

3.2. *Tốc độ cấu tạo* là tốc độ vận hành lớn nhất được hạn chế bởi điều kiện



an toàn và độ bền kết cấu mà toa xe có thể vận hành ổn định liên tục theo thiết kế.

#### 4. Các yêu cầu cơ bản và tính năng chủ yếu

Khi thiết kế và sản xuất, lắp ráp toa xe khách phải tuân theo quy định của tiêu chuẩn này và các tiêu chuẩn hiện hành có liên quan cũng như các văn bản kỹ thuật đã được cấp có thẩm quyền phê duyệt.

- 4.1. Tốc độ cấu tạo của toa xe khách không quá 120 km/h đối với toa xe khổ đường 1000 mm và không quá 160 km/h đối với toa xe khổ đường 1435 mm.
- 4.2. Kích thước đường bao của toa xe khách không vượt ra khỏi khổ giới hạn đầu máy toa xe quy định trong tiêu chuẩn 22 TCN 340 - 05.
- 4.3. Toa xe khách rỗng hoặc có tải, khi móc nối với nhau hoặc được kéo đơn phải đi qua được đường cong có bán kính:
  - a) 97 m trên đường chính tuyến và 75 m trên đường nhánh đối với khổ đường 1000 mm;
  - b) 145 m trên đường chính tuyến và 100 m trên đường nhánh đối với khổ đường 1435 mm.
- 4.4. Tính năng động lực học toa xe khách phải thỏa mãn các chỉ tiêu sau:
  - a) Độ êm dịu  $W$  của toa xe  $\leq 2,8$ ;
  - b) Hệ số trật bánh  $\leq 0,8$ ;
  - c) Hệ số lật nghiêng  $\leq 0,7$ .
- 4.5. Thân toa xe khách phải có lớp cách nhiệt và có hệ số truyền nhiệt  $K$  không lớn hơn  $1,16 \text{ kcal/m}^2\text{h}^0\text{C}$  (trừ toa xe hành lý).
- 4.6. Thông gió toa xe khách phải dùng một trong các hình thức sau: thông gió tự nhiên, thông gió cưỡng bức, điều hòa không khí, hoặc sử dụng kết hợp của các hình thức trên.
  - 4.6.1. Toa xe khách sử dụng kết hợp hình thức thông gió tự nhiên và thông gió cưỡng bức để đảm bảo lưu lượng thông gió tính cho mỗi hành khách không nhỏ hơn  $35 \text{ m}^3/\text{h}$  về mùa hè và không nhỏ hơn  $20 \text{ m}^3/\text{h}$  về mùa đông.
  - 4.6.2. Toa xe khách có lắp thiết bị điều hòa không khí phải đảm bảo các thông số trong buồng hành khách theo quy định sau:
    - a) Nhiệt độ bình quân từ 24 đến  $28^0\text{C}$ ;

- b) Chênh lệch nhiệt độ tại các điểm đo không quá  $2^{\circ}\text{C}$ ;
- c) Độ ẩm tương đối bình quân không lớn hơn 70 %;
- d) Tốc độ gió bình quân (đo tại vị trí của hành khách) không quá 0,3 m/s;
- d) Lượng không khí tươi cung cấp cho mỗi hành khách không nhỏ hơn  $20 \text{ m}^3/\text{h}$ .

**4.7.** Khi toa xe khách chạy ở tốc độ  $60 \text{ km/h} \pm 5\%$ , thì độ ồn trong buồng hành khách không được lớn hơn:

- a) 70 dB(A) đối với toa xe giường nằm có thiết bị điều hòa không khí;
- b) 75 dB(A) đối với toa xe giường nằm không có thiết bị điều hòa không khí;
- c) 72 dB(A) đối với toa xe ghế ngồi có thiết bị điều hòa không khí;
- d) 75 dB(A) đối với toa xe ghế ngồi không có thiết bị điều hòa không khí;
- đ) 72 dB(A) đối với toa xe hàng ăn có thiết bị điều hòa không khí;
- e) 75 dB(A) đối với toa xe hàng ăn không có thiết bị điều hòa không khí;
- g) 72 dB(A) đối với toa xe công vụ phát điện có thiết bị điều hòa không khí (đo tại buồng nhân viên);
- h) 75 dB(A) đối với toa xe công vụ phát điện không có thiết bị điều hòa không khí (đo tại buồng nhân viên).

**4.8.** Độ chiếu sáng bên trong buồng khách toa xe khách

**4.8.1.** Toa xe khách sử dụng nguồn điện 220V:

- a) Đối với toa xe ghế ngồi, toa xe hàng ăn, yêu cầu độ chiếu sáng không nhỏ 150 Lux khi dùng đèn huỳnh quang và không nhỏ 120 Lux khi dùng đèn dây tóc;
- b) Đối với toa xe giường nằm, yêu cầu độ chiếu sáng không nhỏ 100 Lux khi dùng đèn huỳnh quang và không nhỏ 80 Lux khi dùng đèn dây tóc.

**4.8.2.** Toa xe khách sử dụng nguồn điện 24V, yêu cầu độ chiếu sáng không nhỏ 100 Lux khi dùng đèn huỳnh quang và không nhỏ 80 Lux khi dùng đèn dây tóc.

**4.9.** Kết cấu thép thân toa xe phải được làm sạch, sơn chống gỉ và sơn phủ phù hợp với quy định của thiết kế.

**4.10.** Khi thiết kế và sản xuất, lắp ráp toa xe khách phải thực hiện các quy định về an toàn phòng cháy.



- 4.11.** Khi toa xe ở vị trí đường thẳng và phẳng phải đảm bảo các yêu cầu sau:
- Chiều cao trung tâm móc nối:
    - $825_{-15}^{+0}$  mm đối với toa xe khách khổ đường 1000 mm;
    - $880_{-10}^{+10}$  mm đối với toa xe khách khổ đường 1435 mm.
  - Chênh lệch chiều cao của hai trung tâm móc nối trên cùng một toa xe khách không được quá 10 mm.
  - Độ nghiêng lệch của thân toa xe theo phương ngang không được quá 15 mm;
  - Kết cấu bàn trượt phải phù hợp yêu cầu của thiết kế. Nếu toa xe khách thiết kế loại bàn trượt có khe hở thì các bàn trượt chéo nhau không được có hiện tượng sát khít.

## 5. Những quy định kỹ thuật chung

- 5.1.** Khi thiết kế, đối với những chi tiết cần thay thế trong sửa chữa, bảo dưỡng định kỳ phải có tính lắp lẫn cao, tháo lắp thuận tiện. Các chi tiết, cụm chi tiết được sử dụng trong sản xuất, lắp ráp toa xe khách phải phù hợp với yêu cầu kỹ thuật ghi trên bản vẽ thiết kế.
- 5.2.** Các thiết bị được lắp cố định trên toa xe khách phải đảm bảo vững chắc, những bộ phận của thiết bị khi hoạt động cần di chuyển thì phải chuyển động linh hoạt, không bị vướng kẹt.
- 5.3.** Hệ thống cấp nước phải có bộ phận xả nước, xả khí. Sàn buồng vệ sinh, buồng rửa mặt phải có lỗ xả nước được bố trí ở chỗ thích hợp, để khi toa xe khách đứng yên, nước xả ra không được chảy xuống giá chuyển hướng.
- 5.4.** Khi toa xe khách có tốc độ cấu tạo lớn hơn 100 km/h phải có thiết bị cảnh báo nhiệt độ các hộp trục ổ bi.

## 6. Vật liệu

### 6.1. Thép

Thép cacbon và thép hợp kim thấp dùng để chế tạo các chi tiết rèn quan trọng, các dầm, xà, cột chịu lực chính của toa xe khách và các chi tiết dập khác, khi tiến hành thử nghiệm cơ tính phải phù hợp với quy định trong thiết kế.

## 6.2. Vật liệu nhôm

Vật liệu nhôm và hợp kim nhôm dùng để chế tạo các chi tiết toa xe khách phải phù hợp với tiêu chuẩn đã quy định trong thiết kế.

## 6.3. Vật liệu gỗ

Trong bản vẽ thiết kế phải ghi rõ loại gỗ; riêng gỗ dán, phoocmica phải ghi rõ chiều dày, số lớp, màu sắc. Khi sản xuất, lắp ráp toa xe khách phải sử dụng đúng loại gỗ đã quy định trong thiết kế. Tất cả các xà gỗ, dầm gỗ, đệm gỗ trong kết cấu gỗ thân toa xe phải được xử lý phòng mục.

## 6.4. Các vật liệu khác

Các vật liệu kim loại màu khác và các vật liệu phi kim loại như cao su, chất dẻo, sứ, thủy tinh v.v. phải phù hợp với tiêu chuẩn tương ứng đã quy định.

## 7. Kết cấu và tính năng của các bộ phận toa xe khách

### 7.1. Thân xe

- 7.1.1. Khi thiết kế kết cấu thép của toa xe khách phải có biện pháp phòng rỉ, biện pháp hạn chế nước và hơi ẩm đọng trong kết cấu.
- 7.1.2. Dung sai tối đa của các kích thước chính kết cấu thép thân xe phải phù hợp với quy định trong Bảng 1.

**Bảng 1: Dung sai tối đa của các kích thước chính kết cấu thép thân xe (mm)**

TT	Hạng mục	Dung sai tối đa (mm)	Ghi chú
1	Chiều dài thân xe	$\pm 10$	
2	Chiều rộng bên trong thân xe	$\pm 5$	
3	Chiều cao bên trong thân xe	$\pm 10$	
4	Sai lệch về đường chéo góc mặt cắt ngang thân xe (đường chéo được tính từ chân cột thành bên tới điểm tiếp xúc của thành bên đối diện với xà vành mai)	8	
5	Độ vồng lên của xà dọc cạnh phần giữa trung tâm hai xà gối	2 - 12	
6	Độ xệ xuống của xà kéo bên ngoài trung tâm xà gối	5	

TT	Hạng mục	Dung sai tối đa (mm)	Ghi chú
7	Sai lệch giữa đường trung tâm cối chuyển với đường trung tâm bộ xe	3	
8	Sai lệch của hai đường chéo góc bộ xe	8	Đo chỗ xà gối

**7.1.3.** Độ lồi lõm bề mặt của tấm vách đầu xe, vách thành xe sau khi lắp ráp không được quá 2 mm trên chiều dài 1 m.

**7.1.4.** Độ lồi lõm của bề mặt bên ngoài kết cấu thép thân xe đo trên 1 m chiều dài phải phù hợp với quy định trong Bảng 2.

**Bảng 2: Độ lồi lõm tối đa của bề mặt ngoài kết cấu thép thân xe (mm/m)**

TT	Hạng mục	Độ lồi lõm tối đa	Ghi chú
1	Tấm thành bên	2	
2	Tấm thành đầu	3	
3	Tấm dọc cạnh sườn của mũi xe	3	Vị trí ống thông gió $\leq 8$
4	Tấm giữa của mũi xe	5	Vị trí ống thông gió $\leq 8$
5	Mặt sàn xe kim loại	8	
6	Tấm vách trong đầu xe	2,5	

**7.1.5.** Các chi tiết và bộ phận của kết cấu gỗ thân xe phải đảm bảo tháo lắp, thay thế dễ dàng khi sửa chữa.

**7.1.6.** Thành, mũi, sàn của thân xe phải có tính năng cách âm, chống ẩm và có lớp cách nhiệt chống cháy.

## **7.2. Móc nối đỡ đấm và thiết bị bên ngoài toa xe khách**

**7.2.1.** Kiểu loại móc nối, đỡ đấm lắp trên toa xe khách phải đúng phù hợp yêu cầu thiết kế, có đường bao phù hợp đảm bảo cho việc nối kết an toàn và thuận lợi.

**7.2.2.** Hộp đỡ đấm (lắp phía sau móc nối tự động) phải có dung năng phù hợp với tổng trọng toa xe khách và tốc độ cấu tạo của toa xe khách.



- 7.2.3.** Bộ móc nối đỡ đằm sau khi lắp ráp xong phải đảm bảo 3 tác dụng (đóng, mở, mở hoàn toàn) và khả năng chống tuột móc.
- 7.2.4.** Vị trí tiếp giáp giữa các toa xe khách phải có khung che gió đầu xe (súp lê) và cầu giao thông. Khung che gió phải đảm bảo tiếp nối an toàn, kín và không được cài khi toa xe khách thông qua đường cong.
- 7.2.5.** Tại thành ngoài đầu toa xe phải có bậc thang hoặc quai móc thang để trèo lên nóc toa xe khách.
- 7.2.6.** Phần đầu xà gối tiếp giáp với xà cạnh phải có bộ ky nâng xe. Trên xà cạnh, trong phạm vi 2 m tính từ tâm xà gối trở vào giữa xe phải có bộ kê toa xe khách.

### **7.3. Cửa sổ và cửa ra vào**

- 7.3.1.** Đối với toa xe khách lắp điều hòa không khí phải có ít nhất là 4 cửa sổ di động. Cửa sổ buồng vệ sinh phải lắp lớp kính mờ hoặc dùng cửa sổ 2 lớp kính với lớp kính ngoài là kính mờ.
- 7.3.2.** Cửa sổ di động và cửa ra vào phải đóng mở linh hoạt và kín.
- 7.3.3.** Kính dùng cho cửa sổ và cửa ra vào toa xe khách phải là loại kính an toàn.
- 7.3.4.** Cửa lên xuống xe phải có bậc lên xuống, tay vịn và nắp đậy bậc lên xuống. Phía trên cửa lên xuống phải có máng hứng nước mưa.

### **7.4. Thiết bị trong toa xe khách**

- 7.4.1.** Thiết bị chủ yếu cần lắp đặt bên trong các loại toa xe khách phải thực hiện theo đúng các tiêu chuẩn có liên quan và quy định của thiết kế.
- 7.4.2.** Tại vị trí làm việc của trưởng tàu phải lắp van hãm khẩn cấp, đồng hồ áp suất và có vị trí để bố trí thiết bị đo tốc độ đoàn tàu, thiết bị thông tin liên lạc giữa trưởng tàu và lái tàu.
- 7.4.3.** Mỗi toa xe khách phải có ít nhất 2 bình cứu hỏa hoặc theo quy định của thiết kế và có chỗ để dụng cụ chèn tàu, tín hiệu cầm tay, tủ thuốc sơ cứu.
- 7.4.4.** Các toa xe khách lắp cửa kính cố định phải trang bị dụng cụ thoát hiểm đặt tại nơi hành khách dễ thấy, dễ lấy khi sử dụng.

### **7.5. Giá chuyển hướng**

- 7.5.1.** Giá chuyển hướng là loại 2 trục và 2 hệ lò xo

a) Tốc độ cấu tạo

- Không lớn hơn 120 km/h đối với loại khổ đường 1000mm;

- Không lớn hơn 160 km/h đối với loại khổ đường 1435mm.

b) Tải trọng trục phải phù hợp với tải trọng cho phép của cầu, đường sắt.

**7.5.2.** Tính năng động lực học của giá chuyển hướng phải đảm bảo cho toa xe đạt được các chỉ tiêu động lực học đã quy định tại mục 4.4 của tiêu chuẩn này.

**7.5.3.** Các yêu cầu kỹ thuật cụ thể khác đối với giá chuyển hướng phải theo đúng các tiêu chuẩn có liên quan hoặc văn bản kỹ thuật đã được cấp có thẩm quyền phê duyệt.

## **7.6. Hệ thống hãm**

**7.6.1.** Hệ thống hãm gió ép và hãm tay phải lắp ráp theo đúng quy định của thiết kế.

**7.6.2.** Khoảng cách hãm của toa xe khách phải phù hợp với quy định trong tiêu chuẩn 22 TCN 340 - 05.

**7.6.3.** Đầu số 1 (đầu lắp hãm tay) mỗi toa xe khách phải lắp van hãm khẩn cấp và đồng hồ áp suất.

**7.6.4.** Các ống mềm nối từ thân toa xe tới giá chuyển hướng phải có đủ khoảng hở đối với các bộ phận quanh nó, để tránh bị va quệt khi xe đi vào đường cong.

**7.6.5.** Tất cả các lỗ liên kết của các suốt hãm đều phải đóng bạc (trừ suốt hãm tay).

**7.6.6.** Giá đỡ suốt hãm phải có biện pháp chống rung.

**7.6.7.** Tất cả các loại van của hệ thống hãm đều phải được thử nghiệm theo quy định trước khi tiến hành lắp ráp hãm toa xe.

**7.6.8.** Hệ thống hãm sau khi lắp ráp xong phải thử hãm đơn xa, các tính năng của hệ thống hãm phải phù hợp với quy định thiết kế.

## **7.7. Hệ thống cấp nước**

**7.7.1.** Các toa xe khách phải có hệ thống cung cấp nước sạch, trừ toa xe hành lý.

**7.7.2.** Tổng dung tích của các két nước toa xe khách phải đảm bảo cung cấp tối thiểu 15 lít nước/1 hành khách/1 ngày đêm (trừ các trường hợp có quy định riêng).

## **7.8. Hệ thống điện**

**7.8.1.** Toa xe khách có thể dùng hình thức cấp điện độc lập hoặc cấp điện tập



trung. Điện áp định mức đối với nguồn điện một chiều là 24V, đối với nguồn điện xoay chiều là 220V/380V, 50 Hz.

Toa xe khách lắp thiết bị điều hòa không khí phải có đủ điều kiện để có thể dùng điện lưới bên ngoài.

- 7.8.2. Hệ thống chiếu sáng dùng cho toa xe khách phải đảm bảo độ chiếu sáng theo quy định và phải có biện pháp chiếu sáng dự phòng.
- 7.8.3. Dây điện sử dụng trên toa xe khách phải đảm bảo chất lượng theo đúng các tiêu chuẩn hiện hành.
- 7.8.4. Toa xe khách sau khi lắp ráp phải kiểm tra độ cách điện, độ cách điện không được thấp hơn trị số quy định trong thiết kế.

## 7.9. Hệ thống thông tin

- 7.9.1. Mỗi toa xe khách trang bị ít nhất một loa điện có thông số tối thiểu  $8\Omega - 4W$ . Riêng toa xe giường nằm, mỗi phòng ngủ lắp một loa điện có thông số tối thiểu  $8\Omega - 2W$ , loa có chiết áp điều chỉnh âm lượng.
- 7.9.2. Loa phát thanh phải có chất lượng tốt, âm thanh phát ra phải rõ ràng.
- 7.9.3. Đường dây phát thanh trên từng toa xe khách phải được kiểm tra độ cách điện, điện trở cách điện không được thấp hơn quy định trong thiết kế.

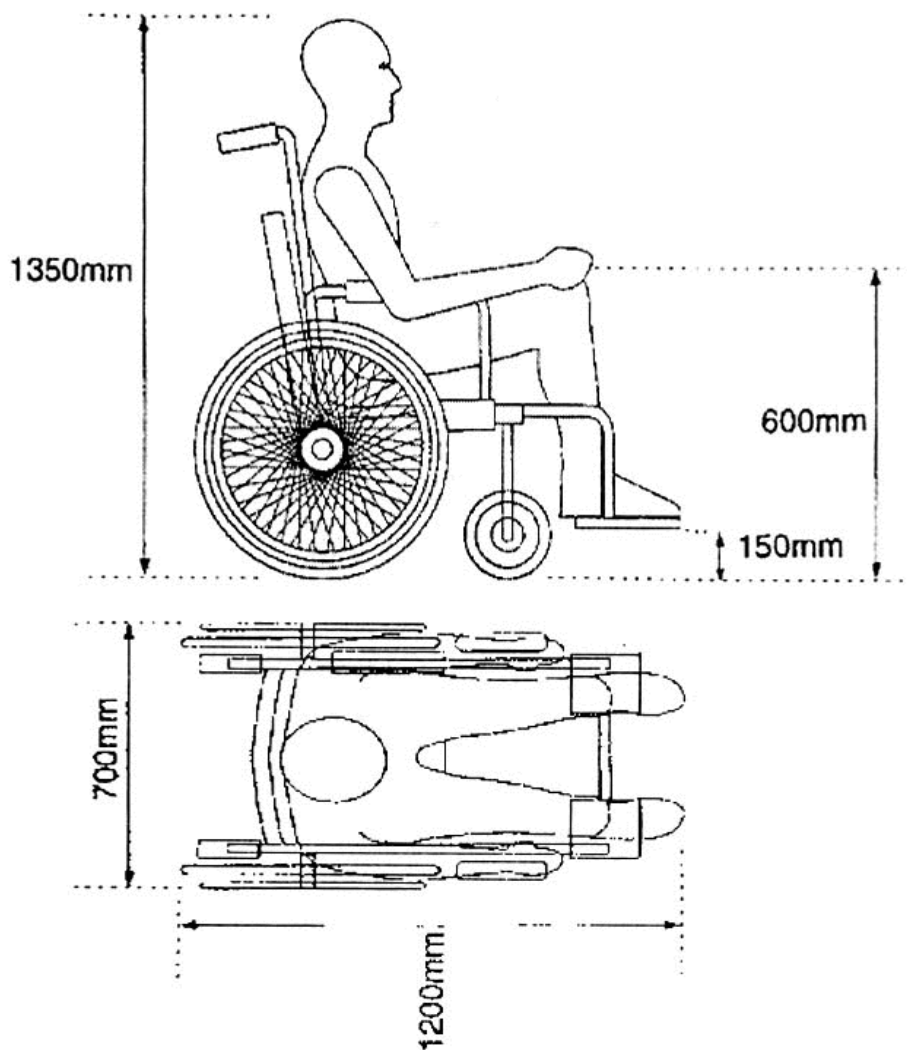
## PHẦN 2: YÊU CẦU KỸ THUẬT RIÊNG ĐỐI VỚI TOA XE KHÁCH CÓ XÉT ĐẾN VIỆC TIẾP CẬN SỬ DỤNG CHO NGƯỜI KHUYẾT TẬT

### 8. Giải thích từ ngữ

- 8.1. **Ghế ngồi ưu tiên:** ghế dành cho người khuyết tật đi tàu được thiết kế phù hợp với tiêu chuẩn.
- 8.2. **Khu vực ưu tiên:** khu vực có các chỗ ngồi hoặc giường nằm dành riêng cho người khuyết tật đi tàu.
- 8.3. **Độ tương phản:** mức độ phản xạ ánh sáng do sự khác biệt về màu sắc của bề mặt các bộ phận hoặc thiết bị trên toa xe khách.
- 8.4. **Phòng hành khách:** phần bên trong toa xe khách dành cho hành khách đi tàu, không bao gồm phòng vệ sinh, hành lang và lối cửa ra vào.
- 8.5. **Người khuyết tật:** người khiếm thính, khiếm thị và người khuyết tật vận động.
- 8.6. **Xe lăn chuẩn:** xe lăn có người ngồi và có kích thước đường bao như hình 1.



Hình 1: Xe lăn chuẩn



- 8.7. Người đi xe lăn:** người khuyết tật vận động không có khả năng đi lại được phải sử dụng xe lăn.
- 8.8. Hệ thống neo giữ xe lăn:** hệ thống giữ không cho xe lăn tự di chuyển trong chỗ để xe lăn.
- 8.9. Cầu dẫn lên xuống xe:** cơ cấu lắp trên toa xe tạo thành cầu để người dùng xe lăn có thể lên, xuống toa xe.
- 8.10. Bàn nâng xe:** thiết bị chuyên dùng để đưa người đi xe lăn lên xuống toa xe tại các nhà ga.
- 9. Yêu cầu để người khuyết tật tiếp cận sử dụng**

Đối với toa xe khách tiếp cận người khuyết tật ngoài các tiêu chuẩn kỹ thuật áp dụng cho toa xe khách thông dụng như đã nêu ở trên còn phải thực hiện các yêu cầu kỹ thuật sau đây:

## 9.1. Cửa lên xuống

- 9.1.1.** Cửa lên xuống toa xe phải có màu sơn tương phản với màu sơn thành xe để người khiếm thị dễ dàng nhận biết.
- 9.1.2.** Mỗi lối cửa lên xuống toa xe phải lắp thiết bị cảnh báo bằng âm thanh gần lối cửa lên xuống hoặc gần thiết bị điều khiển (nếu có). Thiết bị phải phát ra tín hiệu âm thanh rõ ràng để báo cho hành khách biết trước khi cửa bắt đầu mở hoặc đóng.
- 9.1.3.** Toa xe khách có chỗ dành cho người đi xe lăn phải có cửa, lối lên xuống phù hợp ở mỗi bên thành xe, chiều rộng của cửa khi mở hoàn toàn không nhỏ hơn 800 mm.
- 9.1.4.** Ký hiệu của toa xe khách có chỗ dành cho người khuyết tật và xe lăn phải được dán mỗi bên thành xe ít nhất một cái. Ký hiệu được dán ở ngoài toa xe được dán gần cửa lên xuống để hành khách dễ dàng nhìn thấy được khi cửa đóng hay mở. Ký hiệu phía trong toa xe được dán gần chỗ để xe lăn.
- 9.1.5.** Ký hiệu toa xe khách chở người khuyết tật và xe lăn phù hợp với hình 2; có nền màu trắng hoặc xanh da trời; có kích thước không nhỏ hơn 120 mm x 150 mm khi lắp ngoài xe và không nhỏ hơn 60 mm x 75 mm khi lắp trong toa xe.

Hình 2: Ký hiệu toa xe chở người khuyết tật và xe lăn



**9.1.6.** Lối đi lại cho người đi xe lăn từ cửa lên xuống đến khu vực ưu tiên phải rộng tối thiểu 800 mm và không có vật cản trở. Gần khu vực ưu tiên phải có chỗ quay đầu cho xe lăn, đường kính chỗ quay đầu xe tối thiểu 1500 mm.

## **9.2. Thiết bị điều khiển cửa lên xuống (nếu có)**

**9.2.1.** Thiết bị điều khiển đóng, mở cửa lên xuống của toa xe được sử dụng khi việc đóng, mở cửa phải dùng nguồn năng lượng điện hoặc gió ép; không áp dụng cho cửa tự động hoặc cửa phải đóng mở bằng tay.

**9.2.2.** Chiều cao lắp đặt nút ấn điều khiển cửa để hành khách sử dụng đóng, mở cửa từ 700 mm đến 1200 mm được đo theo chiều thẳng đứng tính từ sàn xe đến tâm nút ấn điều khiển.

**9.2.3.** Nút ấn điều khiển cửa được ấn bằng lòng bàn tay, lực ấn không vượt quá 15N.

**9.2.4.** Nút ấn điều khiển cửa phải có đèn tín hiệu phát sáng liên tục khi nó ở trạng thái sẵn sàng làm việc. Độ rọi ánh sáng trong khoảng từ 80 Lux đến 100 Lux.

**9.2.5.** Nút ấn điều khiển cửa phải có màu sắc tương phản với màu sắc bề mặt được lắp, bề mặt không quá bóng và không phản quang. Đường viền bao quanh nút ấn điều khiển phải có kích thước tối thiểu là: 100 mm x 100 mm.

**9.2.6.** Nút ấn điều khiển phải có ký hiệu nổi để người khiếm thị nhận biết bằng tay khi tiếp xúc.

## **9.3. Cửa bên trong toa xe khách**

**9.3.1.** Cửa trong toa xe khách mà người đi xe lăn đi qua để đến khu vực ưu tiên phải rộng tối thiểu 800 mm.

**9.3.2.** Cửa giao thông 2 đầu toa xe khách phải rộng tối thiểu 750 mm với chiều cao không vướng chướng ngại vật tối thiểu là 1400 mm tính từ mép dưới cửa.

**9.3.3.** Đối với loại cửa đóng, mở tự động trên toa xe khách phải theo các yêu cầu sau:

a) Cửa ra vào bắt đầu mở khi một phần bất kỳ của hành khách đi tới cách cửa ra vào dưới 500 mm đo theo phương ngang.

b) Cánh cửa ra vào mỗi lần mở phải duy trì thời gian mở hoàn toàn không ít hơn 5 giây trước khi đóng.

c) Khi cửa bắt đầu đóng nếu cạnh của cửa tiếp xúc với bất kỳ một bộ phận



nào của cơ thể hành khách thì cửa phải tự mở ra một lần nữa. Lực đóng cửa không vượt quá 65N.

#### **9.4. Bậc lên xuống toa xe khách**

**9.4.1.** Toa xe khách được thiết kế phù hợp với kết cấu hạ tầng nhà ga. Tốt nhất là sàn xe và ke ga cùng nằm trên một mặt phẳng.

**9.4.2.** Kích thước bậc lên xuống toa xe khách như sau:

a) Chiều cao từ 120 mm đến 200 mm;

b) Mặt bậc có chiều sâu không nhỏ hơn 300 mm và chiều rộng không nhỏ hơn 455 mm.

**9.4.3.** Bề mặt của bậc lên xuống toa xe khách phải có khả năng chống trượt được trong mọi điều kiện thời tiết.

**9.4.4.** Mép trước của mỗi bậc lên xuống phải có dải sơn màu. Kích thước chiều rộng của dải sơn không nhỏ hơn 45 mm và không lớn hơn 50 mm. Màu dải sơn phải tương phản với màu của bậc lên xuống.

**9.4.5.** Khu vực của mỗi bậc lên xuống được khép kín bằng các tấm đỡ đứng với tấm bề mặt bậc lên xuống và cạnh trước của nó hoặc mặt sàn của toa xe. Góc tạo bởi tấm đỡ đứng và tấm bề mặt là  $90^0$  để phòng chống vấp trượt.

**9.4.6.** Bề mặt bậc lên xuống toa xe khách phải được chiếu sáng đều. Độ rọi của đèn chiếu sáng bậc lên xuống không nhỏ hơn 100 Lux.

#### **9.5. Sàn toa xe khách**

**9.5.1.** Toàn bộ mặt sàn toa xe khách phải được chế tạo bằng vật liệu chống trượt. Màu sắc sàn khu vực đầu xe và hành lang phải tương phản với màu sắc vùng sàn xe dành cho hành khách.

**9.5.2.** Khu vực sàn lối cửa lên xuống của khách được đánh dấu bằng dải sơn kẻ song song với mép trên bậc cầu thang, có màu sắc tương phản với màu sắc bề mặt sàn xe. Chiều rộng dải sơn không quá 50 mm, khoảng cách đo từ mép bậc cầu thang đến cạnh gần của dải sơn không nhỏ hơn 50 mm.

#### **9.6. Chỗ ưu tiên dành cho hành khách khuyết tật**

**9.6.1.** Đối với toa xe ghế ngồi có chỗ dành cho người khuyết tật quy định số lượng ghế ngồi ưu tiên ít nhất là 10% tổng số chỗ trong toa, trong đó có ít nhất một chỗ dành cho xe lăn. Chỗ ngồi ưu tiên phải có ký hiệu chỉ dẫn cho người khuyết tật dễ nhận biết.

**9.6.2.** Đối với toa xe khách giường nằm có chỗ dành cho người khuyết tật phải có ít nhất một phòng ngủ dành cho người đi xe lăn.

**9.6.3.** Ghế ngồi ưu tiên không được dùng loại ghế lật hoặc ghế gập. Chiều rộng mặt ghế tối thiểu là 450 mm. Kích thước ghế và khoảng không gian giữa ghế trước và ghế sau phù hợp với phụ lục 1.

**9.6.4.** Các tay ghế trên ghế ngồi ưu tiên phải gập được để mở rộng chỗ tạo điều kiện thuận lợi cho hành khách khuyết tật ra, vào chỗ ngồi.

**9.6.5.** Các thiết bị phục vụ được lắp đặt tại khu vực ưu tiên phải có biển hiệu chỉ dẫn, phải bố trí ở vị trí thuận lợi trong tầm với của hành khách khuyết tật.

## **9.7. Tay vịn và tay nắm**

**9.7.1.** Tay vịn được lắp trên toa xe khách cả hai phía ở trong và ngoài lối cửa lên xuống, điểm dưới không cao quá 700 mm, điểm trên không thấp dưới 1200 mm đo từ sàn xe theo phương thẳng đứng.

**9.7.2.** Các tay vịn đều có dạng ống tròn với đường kính ngoài từ 30 mm đến 40 mm. Khoảng cách giữa thân tay vịn với bề mặt giá gá lắp và với các chi tiết xung quanh không được bé hơn 45 mm. Bề mặt tay vịn được chế tạo bằng vật liệu chống trơn, có màu sắc tương phản với màu sắc các bộ phận xung quanh.

**9.7.3.** Tay nắm lắp trên tựa lưng của mỗi ghế ngồi hành khách trong toa xe khách phải có dạng hình tròn. Bề mặt tay nắm được chế tạo bằng vật liệu chống trơn, có màu sắc tương phản với màu sắc nơi tay nắm được lắp. Khoảng cách giữa tay nắm với các chi tiết xung quanh nơi lắp đặt không được nhỏ hơn 150 mm.

## **9.8. Phương tiện thông tin cho hành khách**

**9.8.1.** Toa xe khách phải có các thiết bị thông tin được lắp đặt ở trong phòng hành khách và các biển hiệu ở bên ngoài toa xe để hành khách dễ nhận biết bằng mắt nhìn hoặc tai nghe.

**9.8.2.** Hệ thống thông tin bên trong và bên ngoài toa xe khách sẽ dùng để thông báo các thông tin cần thiết cho hành khách như sau:

- a) Thông báo ga tiếp theo, hoặc điểm đỗ tiếp theo ở đó đoàn tàu sẽ dừng.
- b) Thông báo về bất kỳ sự chậm trễ nào của đoàn tàu nếu vượt quá 10 phút so với thời gian quy định của hành trình đoàn tàu.



c) Thông báo về sự chệch giờ của đoàn tàu theo bảng giờ tàu chung quy định.

d) Thông báo về tình trạng khẩn cấp của đoàn tàu khi cần thiết.

**9.8.3.** Trên toa xe khách có lắp điện thoại phục vụ hành khách nên có một máy điện thoại nối dài cấp cho người đi xe lăn.

**9.8.4.** Chiều cao mặt trên hộp điện thoại không quá 1400 mm tính từ sàn xe. Buồng cabin điện thoại phải được chiếu sáng tốt và đều.

**9.8.5.** Bàn phím của điện thoại đều có chấm nổi ở phím số 5 giúp người khiếm thị có thể nhận diện được. Các phím số phải có sự tương phản như các thiết bị khác trên toa xe khách.

## **9.9. Buồng vệ sinh**

**9.9.1.** Phải có ít nhất một buồng vệ sinh dành cho người đi xe lăn, bố trí gần khu vực chỗ ưu tiên trên toa xe khách và có ký hiệu chỉ dẫn bên ngoài.

**9.9.2.** Chiều cao của tay nắm, khóa cửa và các thiết bị phục vụ bên trong hoặc bên ngoài buồng vệ sinh từ 800 mm đến 1200 mm tính từ sàn xe đến tâm thiết bị.

**9.9.3.** Tay nắm, khóa cửa và các thiết bị khác ở trong buồng vệ sinh phải hoạt động được bằng một lực tác động không quá 15N, được lắp đặt tại vị trí thuận lợi để hành khách khiếm thị có thể nhận dạng bằng tay khi tiếp xúc.

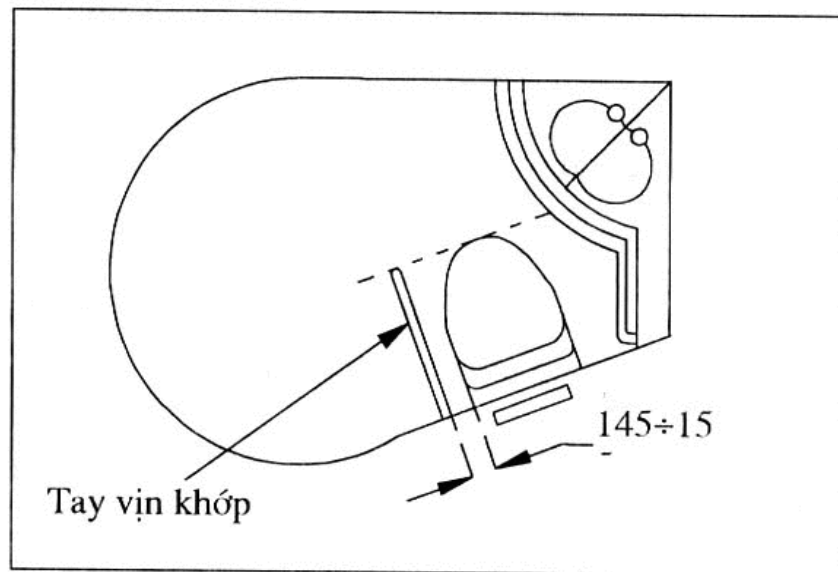
**9.9.4.** Đường viền bao trực tiếp xung quanh các nút ấn, công tắc điện điều khiển trong buồng vệ sinh phải có màu sắc tương phản với màu sắc chi tiết xung quanh.

**9.9.5.** Chỗ ngồi, nắp đậy bệ cầu và các tay nắm trong buồng vệ sinh phải có màu sắc tương phản với màu sắc của các chi tiết xung quanh.

**9.9.6.** Chiều cao bề mặt bệ ngồi của bồn cầu dành cho người đi xe lăn từ 475 mm đến 485 mm tính từ sàn xe.

**9.9.7.** Các thiết bị rửa và sấy khô tay (nếu có) phải được lắp đặt ở vị trí thuận lợi bên cạnh bồn cầu để người đi xe lăn không phải di chuyển ra khỏi bồn cầu khi cần rửa tay. Tay vịn bên cạnh bồn cầu là loại tay vịn dùng khớp bản lề bố trí lắp đặt ở vị trí thuận lợi không cản trở cho việc di chuyển của người đi xe lăn. (theo hình 3).



**Hình 3:** Sơ đồ bố trí bồn cầu và tay vịn khớp quay

- 9.9.8.** Chiều rộng cửa cửa vào buồng vệ sinh không nhỏ hơn 800 mm. Trong buồng vệ sinh phải có không gian tối thiểu là 700 mm x 1300 mm để đặt xe lăn được bố trí bên phải nhìn từ mặt trước bồn cầu để người khuyết tật dễ dàng chuyển từ xe lăn sang bệ ngồi bồn cầu.
- 9.9.9.** Trong buồng vệ sinh phải lắp ít nhất 2 thiết bị liên lạc với bên ngoài để trợ giúp trong trường hợp khẩn cấp. Thiết bị thứ nhất đặt cách mặt sàn không quá 450 mm, thiết bị thứ 2 cách mặt sàn trong khoảng từ 800 mm đến 1200 mm.
- 9.9.10.** Chiều rộng lối đi từ khu vực ưu tiên đến buồng vệ sinh không nhỏ hơn 800 mm, gần buồng vệ sinh phải có chỗ để quay xe được  $180^0$ . Trên lối đi của xe lăn phải bảo đảm không có bất kỳ chướng ngại vật nào cản trở.

## 9.10. Chỗ dành cho xe lăn

### 9.10.1. Kích thước chỗ dành cho xe lăn như sau:

- Chiều dài theo chiều dọc xe không nhỏ hơn 1300 mm;
- Chiều rộng theo chiều ngang xe không nhỏ hơn 750 mm;
- Chiều cao tính từ sàn xe không nhỏ hơn 1400 mm.

### 9.10.2. Đối với toa xe ghế ngồi

- Bố trí chỗ dành cho xe lăn trên toa xe có kích thước phù hợp với quy định tại khoản 9.10.1.

b) Có hệ thống đai an toàn cho người đi xe lăn (dây đai ngang thắt lưng) và hai điểm neo đai cố định; dây đai được thiết kế và cấu tạo như dây đai an toàn theo TCVN 7001 - 2002.

c) Hệ thống neo giữ xe lăn, thiết bị phanh hãm của xe lăn phải có tác dụng chống được xe lăn tự di chuyển khi tàu vận hành.

### **9.10.3. Đối với toa xe giường nằm**

a) Chiều rộng cửa và lối vào buồng ngủ dành cho người đi xe lăn và không gian bên cạnh giường không nhỏ hơn 850 mm.

b) Buồng ngủ phải có chỗ quay đầu xe với đường kính nhỏ nhất là 1500 mm. Khoảng trống không gian ở phía dưới gầm bàn có chiều cao ít nhất là 700 mm để hành khách duỗi chân.

c) Giường dành cho người đi xe lăn được lắp trên giá đỡ chắc chắn. Chiều cao đo từ sàn xe đến mặt trên của đệm mút là từ 475 mm đến 485 mm.

**9.10.4.** Có ký hiệu theo hình 2 đặt gần ngay chỗ dành cho xe lăn để hành khách nhận biết.

**9.10.5.** Chỗ dành cho xe lăn phải lắp các thiết bị trợ giúp để người khuyết tật ngồi trên xe lăn có thể liên hệ với nhân viên trên tàu trong trường hợp khẩn cấp.

**9.10.6.** Các thiết bị điều khiển phải lắp đặt trong tầm với của người khuyết tật ngồi trên xe lăn để có thể điều khiển thiết bị hoạt động bằng lòng bàn tay với một lực không quá 30N.

**9.10.7.** Đèn dùng cho hành khách đi xe lăn là loại đèn có thể điều chỉnh được cường độ ánh sáng, các công tắc điều khiển được lắp ở hai đầu giường ngủ nằm trong tầm với thuận lợi của hành khách.

**9.10.8.** Các lối đi dành cho người đi xe lăn trong toa xe khách có độ dốc không được quá 5% ở bất kỳ vị trí nào. Không gian dành cho xe lăn không bị cản trở từ sàn xe đến độ cao tối thiểu là 1400 mm.

### **9.11. Yêu cầu chung của thiết bị đưa xe lăn lên xuống toa xe khách**

**9.11.1.** Khi khe hở giữa mép ke ga với mép cạnh bậc lên xuống toa xe khách lớn quá 75 mm theo phương ngang và lớn quá 50 mm theo phương thẳng đứng thì phải có thiết bị bàn nâng hoặc cầu dẫn để đưa người đi xe lăn lên, xuống toa xe.



**9.11.2.** Bàn nâng và cầu dẫn đưa xe lăn lên xuống toa xe phải phù hợp các yêu cầu sau:

- a) Tải trọng làm việc an toàn không nhỏ hơn 300 kg.
- b) Không xảy ra biến dạng vĩnh cửu hoặc hư hỏng sau khi phải chịu một tải trọng bằng 125% tải trọng làm việc an toàn, được phân bố đều trên bàn nâng xe, trong khoảng thời gian ít nhất là 10 giây.
- c) Bàn nâng và cầu dẫn chỉ hoạt động khi toa xe dừng để đưa khách đi xe lăn lên xuống.

**9.11.3.** Bề mặt của bàn nâng hoặc cầu dẫn đưa xe lăn lên toa xe khách phải chế tạo bằng vật liệu chống trượt để bảo đảm an toàn cho hành khách.

## **9.12. Yêu cầu riêng đối với bàn nâng xe**

**9.12.1.** Mặt sàn của bàn nâng phải rộng tối thiểu 750 mm và dài tối thiểu 1200 mm. Thiết bị phải có khả năng nâng tải ít nhất là 300 kg.

**9.12.2.** Mặt sàn và các mép tiếp giáp giữa bàn nâng với sàn phải được đánh dấu bằng dải màu rộng 50 mm có màu sắc tương phản với màu nền.

**9.12.3.** Vận tốc của bàn nâng xe không vượt quá 0,15m/s. Khi hạ xuống hết hành trình thì sàn nâng phải tiếp xúc với mặt đất.

**9.12.4.** Mặt sàn thiết bị nâng phải lắp đặt cơ cấu chặn có chiều cao không quá 100 mm để chặn xe không tự lăn ra ngoài trong quá trình nâng, hạ.

**9.12.5.** Nếu hành trình nâng của sàn bàn nâng xe lớn hơn 500 mm thì phải lắp ít nhất một tay vịn tại một phía của sàn bàn nâng xe. Tay vịn được lắp chắc chắn theo phương ngang có độ cao từ 650 mm đến 1100 mm đo từ bề mặt sàn của bàn nâng xe.

**9.12.6.** Bàn nâng xe hoạt động bằng năng lượng điện phải có cảm biến tiếp xúc để có thể dừng hoạt động khi chạm vào người hay các chướng ngại khác trong quá trình nâng, hạ.

**9.12.7.** Thiết bị nâng xe tự hành phải có khả năng vận hành được bằng tay trong trường hợp cơ cấu tự động bị hỏng.

## **9.13. Yêu cầu riêng đối với cầu dẫn.**

**9.13.1.** Toa xe khách lắp cầu dẫn hoạt động bằng nguồn năng lượng điện được điều

- khởi bởi người đi xe lăn thì nút ấn điều khiển cầu dẫn hoạt động phải được đặt tại vị trí thích hợp với độ cao khoảng 800 mm gần ngay cửa lên xuống dành cho xe lăn.
- 9.13.2.** Cầu dẫn phải có cảm biến tiếp xúc ở phía đầu để có thể dừng hoạt động khi chạm vào người hay các chướng ngại khác.
- 9.13.3.** Cầu dẫn phải tự động cắt nguồn không hoạt động khi có vật nặng  $\geq 15$  kg đè lên trong khi cầu đang chuyển động.
- 9.13.4.** Khi toa xe khách chưa dừng hẳn thì không thể điều khiển hạ cầu dẫn xuống được.
- 9.13.5.** Cầu dẫn (bao gồm loại tự hành và loại vận hành bằng tay) phải lắp đặt an toàn chắc chắn, chiều rộng tối thiểu 800 mm nhưng không lớn hơn chiều rộng cửa. Hai mép bên của cầu dốc phải có gờ chặn cao tối thiểu 50 mm.
- 9.13.6.** Cầu dẫn phải chịu được tải trọng tối thiểu 300 kg. Mép của cầu dẫn phải tiếp xúc chắc chắn với ke ga hay bậc chờ. Các cạnh của cầu dẫn phải được sơn dải màu rộng 50 mm có màu sắc tương phản với màu nền./.

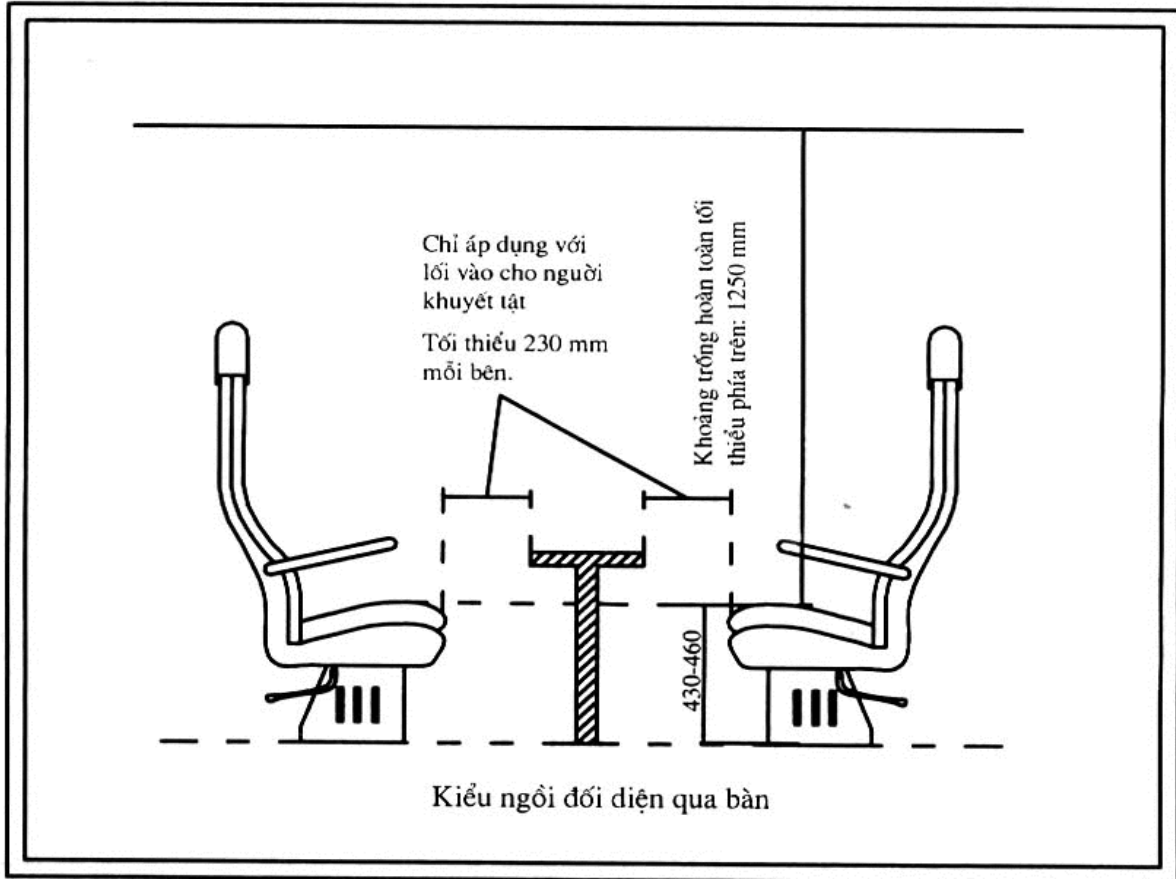
**BỘ TRƯỞNG**

**Đào Đình Bình**

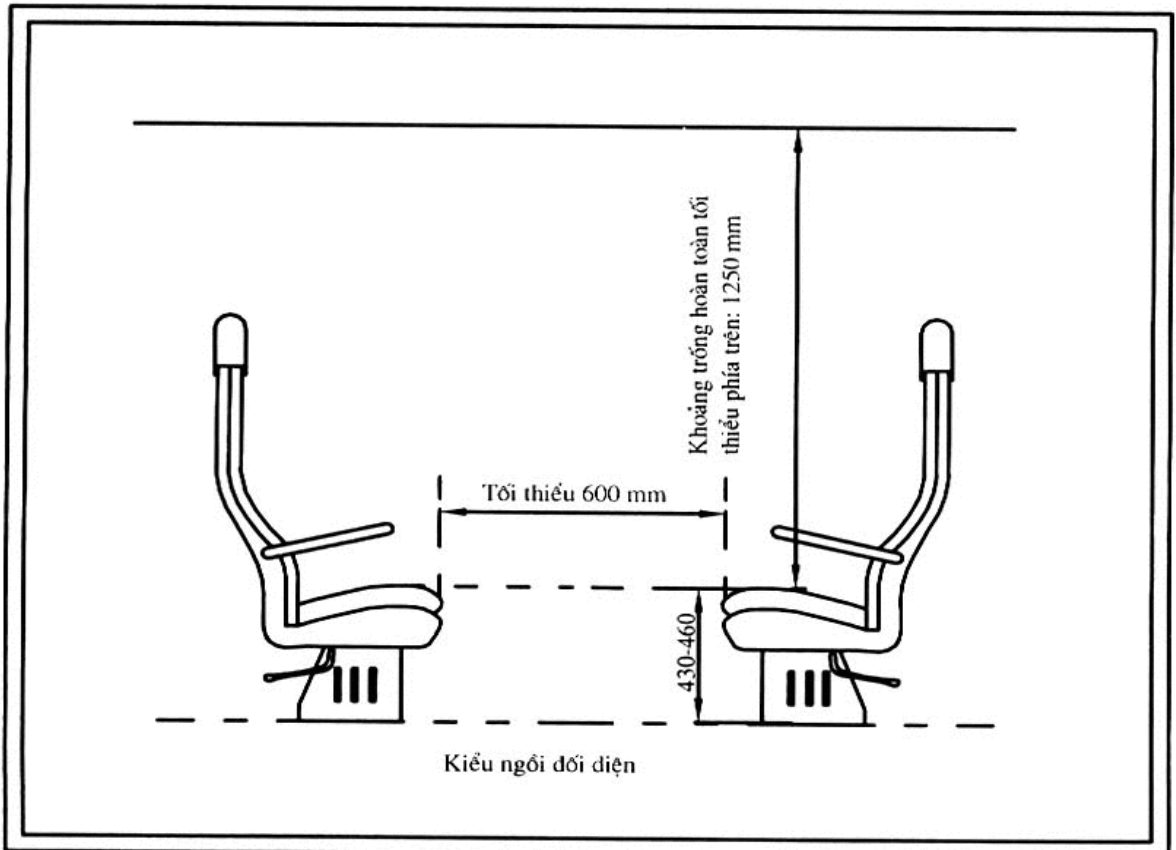


### Phụ lục 1

Hình 1



Hình 2



09695690

Hình 3

