

**BỘ NÔNG NGHIỆP VÀ  
PHÁT TRIỂN NÔNG THÔN**

**CỘNG HÒA XÃ HỘI CHỦ NGHĨA VIỆT NAM  
Độc lập - Tự do - Hạnh phúc**

Số: 44/2006/QĐ-BNN

Hà Nội, ngày 01 tháng 6 năm 2006

**QUYẾT ĐỊNH**

**Về việc ban hành Quy chế quản lý và đóng búa bài cây, búa kiểm lâm**

**BỘ TRƯỞNG BỘ NÔNG NGHIỆP VÀ PHÁT TRIỂN NÔNG THÔN**

Căn cứ Luật Bảo vệ và Phát triển rừng năm 2004;

Căn cứ Nghị định 86/2003/NĐ-CP ngày 18/7/2003 của Chính phủ quy định chức năng, nhiệm vụ, quyền hạn và cơ cấu tổ chức của Bộ Nông nghiệp và Phát triển nông thôn;

Theo đề nghị của Cục trưởng Cục Kiểm lâm,

**QUYẾT ĐỊNH:**

**Điều 1.** Ban hành kèm theo Quyết định này bản “Quy chế quản lý và đóng búa bài cây, búa kiểm lâm”.

**Điều 2.** Quyết định này có hiệu lực thi hành sau 15 ngày, kể từ ngày đăng Công báo và thay thế Quyết định số 69/2001/QĐ-BNN-KL ngày 26/6/2001 và Quyết định số 01/2002/QĐ-BNN-KL ngày 02/01/2002 của Bộ trưởng Bộ Nông nghiệp và Phát triển nông thôn về việc sửa đổi, bổ sung một số điểm của Quy chế quản lý, sử dụng búa bài cây và búa kiểm lâm ban hành kèm theo Quyết định số 69/2001/QĐ-BNN-KL.

**Điều 3.** Chánh Văn phòng Bộ, Thủ trưởng các Cục, Vụ, Viện, Trường có liên quan; Giám đốc Sở Nông nghiệp và Phát triển nông thôn; Chi cục trưởng Chi cục Kiểm lâm; các tổ chức, cá nhân có hoạt động liên quan chịu trách nhiệm thi hành Quyết định này./.

**KT. BỘ TRƯỞNG  
THỨ TRƯỞNG**

**Hứa Đức Nhị**

**BỘ NÔNG NGHIỆP VÀ  
PHÁT TRIỂN NÔNG THÔN**

**CỘNG HÒA XÃ HỘI CHỦ NGHĨA VIỆT NAM  
Độc lập - Tự do - Hạnh phúc**

**QUY CHẾ  
QUẢN LÝ VÀ ĐÓNG BÚA BÀI CÂY, BÚA KIỂM LÂM**

(Ban hành kèm theo Quyết định số 44/2006/QĐ-BNN ngày 01 tháng 6 năm 2006 của Bộ trưởng Bộ Nông nghiệp và Phát triển nông thôn)

**Chương I**

**QUY ĐỊNH CHUNG**

**Điều 1. Phạm vi điều chỉnh và đối tượng áp dụng**

Quy chế này quy định về quản lý và đóng búa bài cây, búa kiểm lâm đối với gỗ khai thác từ rừng tự nhiên trong nước; gỗ thuộc loài nguy cấp, quý, hiếm khai thác từ rừng trồng tập trung, vườn, trồng phân tán trong nước; gỗ là tang vật vi phạm pháp luật đã có quyết định xử lý của cơ quan nhà nước có thẩm quyền theo quy định của pháp luật; gỗ tròn nhập khẩu vào lãnh thổ nước Cộng hòa xã hội chủ nghĩa Việt Nam trong trường hợp không có dấu búa hoặc dấu hiệu đặc biệt khác theo quy định của nước xuất khẩu.

Quy chế này được áp dụng đối với các tổ chức, cộng đồng, hộ gia đình, cá nhân trong nước; tổ chức, cá nhân nước ngoài có hoạt động liên quan đến việc khai thác, vận chuyển, cất giữ, chế biến gỗ.

**Điều 2. Phương pháp đo, tính khối lượng và lập lý lịch gỗ**

**1. Phương pháp đo, tính khối lượng gỗ**

**a) Đối với gỗ tròn**

- Đo chiều dài: đo khoảng cách ngắn nhất giữa mặt cắt ngang ở hai đầu của lóng gỗ. Nếu mặt cắt ngang của đầu gỗ bị xiên hoặc đầu gỗ có bện, sẹo thì đo ở vị trí có chiều dài ngắn nhất. Đơn vị tính là mét (m), lấy hai số lẻ sau số đơn vị.

- Đo đường kính hoặc chu vi: vị trí đo đường kính hoặc chu vi gỗ tròn ở hai đầu lóng gỗ (trừ phần vỏ cây và phần mục ngoài). Đơn vị đo là cen-ti-mét (cm). Trị số

trung bình cộng của số đo ở hai đầu lóng gỗ là đường kính hoặc chu vi của lóng gỗ để tính khối lượng.

b) Đối với gỗ xẻ, gỗ đẽo hộp

- Đo chiều dài: đo khoảng cách ngắn nhất giữa mặt cắt ngang ở hai đầu của từng tấm gỗ, hộp gỗ. Đơn vị tính là mét (m), lấy hai số lẻ sau số đơn vị.

- Đo chiều rộng và chiều dày: đo khoảng cách giữa hai mặt cắt dọc đối diện của từng tấm gỗ, hộp gỗ. Đơn vị đo là cen-ti-mét (cm). Trường hợp các mặt gỗ xẻ, gỗ đẽo bị chéo, lượn sóng thì đo tại vị trí có kích thước lớn nhất và nhỏ nhất rồi tính trị số trung bình.

c) Đơn vị tính khối lượng gỗ là mét-khối ( $m^3$ ), lấy ba số lẻ sau số hàng đơn vị.

Sai số cho phép về khối lượng được xác định cho từng lóng gỗ, tấm gỗ, hộp gỗ: đối với gỗ tròn là  $\pm 10\%$ , gỗ xẻ là  $\pm 5\%$ .

2. Trường hợp gỗ có khuyết tật như rỗng ruột, mục trong, khi đo được phép trừ phần khối lượng khuyết tật đó, khi lập lý lịch phải ghi khối lượng đã được trừ để làm cơ sở khi các đơn vị có chức năng kiểm tra cần tiến hành phúc tra khối lượng gỗ.

Phương pháp xác định phần gỗ rỗng ruột, mục trong như sau: đo đường kính lớn nhất phần gỗ bị rỗng ruột, mục trong tại mặt cắt ngang của lóng gỗ; đo chiều dài phần gỗ bị rỗng ruột, mục trong, tính khối lượng gỗ bị rỗng ruột, mục trong.

3. Lập lý lịch gỗ

a) Lập lý lịch gỗ tròn, gỗ xẻ theo mẫu lý lịch gỗ quy định tại Phụ lục I.

b) Chủ rừng hoặc chủ gỗ có trách nhiệm lập lý lịch gỗ đối với gỗ của mình.

c) Việc lập lý lịch gỗ tịch thu sung quỹ nhà nước thực hiện theo quy định tại Quyết định số 59/2005/QĐ-BNN ngày 10/10/2005 của Bộ trưởng Bộ Nông nghiệp và Phát triển nông thôn.

d) Khi lập lý lịch gỗ phải ghi đầy đủ các nội dung theo mẫu. Đồng thời với việc lập lý lịch phải ghi số hiệu vào mặt cắt ngang hai đầu lóng gỗ, hộp gỗ bằng sơn phù hợp với số hiệu trong lý lịch gỗ.

**Điều 3. Những hành vi nghiêm cấm**

1. Đóng búa bài cây, búa kiểm lâm không đúng quy định tại Quy chế này.

2. Giao cho tổ chức, cá nhân không có thẩm quyền quy định tại Quy chế này quản lý và đóng búa bài cây, búa kiểm lâm.
3. Cố ý làm sai lệch hoặc làm mất dấu búa bài cây, búa kiểm lâm.
4. Chế tạo búa bài cây, búa kiểm lâm giả.

## Chương II

### QUY ĐỊNH VỀ BÚA BÀI CÂY

#### Điều 4. Búa bài cây

1. Mục đích đóng búa bài cây là xác định cây bài chặt.
2. Đối tượng đóng búa bài cây: Búa bài cây chỉ đóng vào cây đứng được bài chặt trong thiết kế khai thác chính theo phương thức chặt chọn và khai thác điều chế rừng tự nhiên có đường kính từ 25 cen-ti-mét trở lên tại vị trí thân cây cách mặt đất 1,3 mét .
3. Búa bài cây được chế tạo bằng thép, mặt búa hình vuông có ký hiệu QL và số hiệu búa, kích thước mỗi cạnh là 30 mi-li-mét (mẫu búa bài cây như Phụ lục II kèm theo).

#### Điều 5. Quy định về đóng búa bài cây

1. Việc đóng búa bài cây do người có nhiệm vụ thiết kế khai thác thực hiện.
2. Đóng búa bài cây thực hiện như sau:
  - a) Trước khi đóng búa bài cây phải đẽo vỏ cây đến phần gỗ, chiều rộng tối thiểu 10 cen-ti-mét và chiều dài tối thiểu 20 cen-ti-mét.
  - b) Mỗi cây bài chặt đóng hai dấu búa bài cây đối diện nhau ở vị trí độ cao thân cây cách mặt đất khoảng 1,3 mét theo cùng một hướng, phù hợp với địa hình và đóng một dấu búa bài cây ở gốc cây tại vị trí cách mặt đất khoảng 1/3 đường kính gốc cây. Dấu búa bài cây phải hiện rõ các ký tự trên mặt búa.

#### Điều 6. Trách nhiệm quản lý búa bài cây

1. Cục Lâm nghiệp có trách nhiệm chế tạo, cấp phát, thu hồi, kiểm tra việc quản lý và sử dụng búa bài cây trong toàn quốc.
2. Sở Nông nghiệp và Phát triển nông thôn
  - a) Quản lý, kiểm tra và hướng dẫn việc đóng búa bài cây tại địa phương.

b) Cấp phát, thu hồi búa bài cây theo quy định sau:

Quyết định cấp phát búa bài cây cho đơn vị được phép thiết kế khai thác gỗ; thu hồi búa bài cây sau khi hoàn thành việc thiết kế khai thác gỗ.

Không cấp phát búa bài cây có cùng một số hiệu để khai thác gỗ cho một tiểu khu rừng trong hai năm liền kề.

Việc bàn giao búa bài cây phải lập biên bản, người giao và người nhận búa bài cây phải ký và ghi đầy đủ họ, tên tại biên bản.

Trường hợp búa bài cây bị hỏng, thì phải thu hồi và nộp cho Cục Lâm nghiệp.

c) Khi búa bài cây bị mất, phải thông báo cho cơ quan Công an, đồng thời báo cáo Cục Lâm nghiệp trong thời hạn không quá 03 ngày kể từ ngày bị mất búa.

3. Trách nhiệm của tổ chức được giao búa bài cây để thiết kế khai thác

a) Quản lý, sử dụng búa bài cây theo đúng quy định tại Điều 4 và 5 của Quy chế này;

b) Trường hợp để mất búa bài cây phải thông báo cho cơ quan Công an, cơ quan Kiểm lâm sở tại, đồng thời báo cáo Sở Nông nghiệp và Phát triển nông thôn trong thời hạn 03 ngày kể từ ngày bị mất búa;

Tổ chức kiểm điểm, xử lý trách nhiệm của tổ chức, cá nhân có liên quan theo quy định hiện hành của Nhà nước.

c) Trường hợp búa bài cây bị hỏng phải báo cáo và nộp về Sở Nông nghiệp và Phát triển nông thôn.

4. Trách nhiệm của người được giao đóng búa bài cây

a) Bảo quản, thực hiện việc đóng búa bài cây theo các quy định tại Quy chế này.

b) Trường hợp búa bài cây bị hỏng phải báo cáo và nộp búa bài cây ngay cho Thủ trưởng trực tiếp.

c) Trường hợp để mất búa bài cây phải báo cáo ngay cho Thủ trưởng trực tiếp và chịu trách nhiệm cá nhân theo quy định hiện hành của pháp luật.

### Chương III

## QUY ĐỊNH VỀ BÚA KIỂM LÂM

### Điều 7. Búa kiểm lâm

1. Mục đích đóng búa kiểm lâm để quản lý, xác định nguồn gốc gỗ.

2. Đối tượng đóng búa kiểm lâm

a) Các loại gỗ tròn có đường kính đầu lớn từ 25 cen-ti-mét trở lên và chiều dài từ 1 mét trở lên (trừ gỗ khai thác từ rừng tự nhiên của các hộ gia đình, cộng đồng địa phương nơi có rừng để sử dụng tại chỗ được cơ quan nhà nước có thẩm quyền cho phép) bao gồm:

- Gỗ được khai thác hợp pháp ở rừng tự nhiên trong nước;

- Gỗ thuộc loài nguy cấp, quý, hiếm khai thác từ rừng trồng tập trung, vườn, trồng phân tán (nhóm IA, IIA quy định tại Nghị định số 32/2006/NĐ-CP ngày 30/3/2006 của Chính phủ về quản lý thực vật rừng, động vật rừng nguy cấp, quý, hiếm);

- Gỗ là tang vật vi phạm pháp luật đã có quyết định xử lý của cơ quan nhà nước có thẩm quyền theo quy định của pháp luật;

- Gỗ tròn nhập khẩu hợp pháp trong trường hợp không có dấu búa hoặc dấu hiệu đặc biệt khác của nước xuất khẩu;

- Các loại gỗ tròn đã có dấu búa kiểm lâm được cắt ngắn để tiếp tục vận chuyển.

b) Gỗ xẻ, gỗ đẽo hộp có chiều dài từ 1 mét trở lên, chiều dày từ 5 cen-ti-mét trở lên và chiều rộng từ 20 cen-ti-mét trở lên gồm:

- Gỗ xẻ, gỗ đẽo hộp được xẻ hoặc đẽo tại rừng tự nhiên được khai thác hợp pháp (trừ gỗ khai thác của hộ gia đình, cộng đồng địa phương nơi có rừng để sử dụng tại chỗ được cơ quan nhà nước có thẩm quyền cho phép);

- Gỗ xẻ, gỗ đẽo hộp thuộc loài nguy cấp, quý, hiếm có nguồn gốc từ rừng trồng được xẻ hoặc đẽo tại rừng (nhóm IA, IIA quy định tại Nghị định số 32/2006/NĐ-CP ngày 30/3/2006 của Chính phủ về quản lý thực vật rừng, động vật rừng nguy cấp, quý, hiếm).

3. Búa kiểm lâm được chế tạo bằng thép, mặt búa hình tròn, có đường kính 33 mi-li-mét.

a) Trên mặt búa kiểm lâm có ký hiệu KL và số hiệu búa đối với búa đóng vào gỗ có nguồn gốc trong nước;

b) Trên mặt búa kiểm lâm có ký hiệu KL-NK và số hiệu búa đối với búa đóng vào gỗ có nguồn gốc nhập khẩu (mẫu búa kiểm lâm như Phụ lục III kèm theo).

## **Điều 8. Xác minh nguồn gốc gỗ trước khi đóng búa kiểm lâm**

### **1. Đối với gỗ khai thác từ rừng tự nhiên trong nước**

a) Trước khi đóng búa kiểm lâm, công chức kiểm lâm được giao nhiệm vụ đóng búa kiểm lâm phải xác minh dấu búa bài cây, dấu sơn theo lý lịch gỗ đã được lập cho từng lóng gỗ; đối chiếu với lý lịch gỗ do chủ rừng hoặc chủ gỗ lập, phúc tra khối lượng gỗ tối đa 20% tổng số lóng gỗ trong mỗi lần nghiệm thu, nếu không có dấu hiệu vi phạm các quy định hiện hành của Nhà nước và sai số khối lượng gỗ trong phạm vi cho phép quy định tại điểm c, khoản 1, điều 2 Quy chế này thì tiến hành đóng dấu búa kiểm lâm.

b) Trường hợp phát hiện gỗ không có dấu búa bài cây phải xác minh rõ nguồn gốc. Nếu gỗ được khai thác đúng thiết kế, nhưng mất dấu búa bài cây trong quá trình khai thác, vận xuất, vận chuyển; gỗ tận thu do bị gãy đổ thì đóng búa kiểm lâm và ghi chú trong lý lịch gỗ. Nếu gỗ không có dấu búa bài cây và khai thác không đúng thiết kế, công chức kiểm lâm được giao nhiệm vụ đóng búa kiểm lâm phải lập biên bản vi phạm, báo cáo Hạt trưởng Kiểm lâm xử lý theo quy định pháp luật.

c) Trường hợp gỗ khai thác sai chủng loại so với lý lịch gỗ, có dấu búa bài, không thuộc nhóm IA công chức Kiểm lâm được giao nhiệm vụ đóng búa kiểm lâm yêu cầu chủ rừng, chủ gỗ lập lại lý lịch gỗ trước khi đóng búa kiểm lâm.

Trường hợp gỗ khai thác sai chủng loại so với lý lịch gỗ, có dấu búa bài, thuộc nhóm IA, công chức Kiểm lâm được giao nhiệm vụ đóng búa kiểm lâm lập biên bản vi phạm hành chính, báo cáo Hạt trưởng Hạt Kiểm lâm xử lý theo quy định của pháp luật.

d) Trường hợp gỗ khai thác có dấu búa bài cây và các trường hợp quy định tại điểm a điều này mà khối lượng thực tế vượt sai số cho phép quy định tại điểm c, khoản 1, điều 2 Quy chế này thì công chức Kiểm lâm yêu cầu chủ rừng hoặc chủ gỗ đo đếm, lập lại lý lịch gỗ trước khi đóng búa kiểm lâm.

đ) Trường hợp gỗ đã có dấu búa kiểm lâm nhưng được cắt ngắn, xẻ hộp để tiếp tục vận chuyển, thì chủ rừng hoặc chủ gỗ phải lập lại lý lịch gỗ mới, báo cáo Hạt Kiểm lâm sở tại để tiến hành xác minh và đóng búa kiểm lâm.

### **2. Gỗ thuộc loài nguy cấp, quý, hiếm khai thác từ rừng trồng, vườn, trồng phân tán**

Trước khi đóng búa kiểm lâm, công chức kiểm lâm được giao nhiệm vụ đóng

búa kiểm lâm phải xác minh nguồn gốc gỗ, đối chiếu với lý lịch gỗ do chủ rừng hoặc chủ gỗ lập, nếu không có dấu hiệu vi phạm các quy định hiện hành của Nhà nước thì tiến hành đóng dấu búa kiểm lâm. Nếu gỗ sai chủng loại, vượt sai số cho phép về khối lượng thì yêu cầu chủ rừng hoặc chủ gỗ lập lại lý lịch gỗ trước khi đóng búa kiểm lâm.

Các loại gỗ đã có dấu búa kiểm lâm nhưng được cắt ngắn, xẻ hộp tại nơi khai thác để tiếp tục vận chuyển thì chủ rừng hoặc chủ gỗ phải lập lý lịch gỗ, báo cáo Hạt Kiểm lâm sở tại để tiến hành xác minh và đóng búa kiểm lâm.

3. Đối với gỗ là tang vật vi phạm pháp luật đã có quyết định xử lý của cơ quan nhà nước có thẩm quyền theo quy định của pháp luật

Công chức kiểm lâm được giao nhiệm vụ đóng búa kiểm lâm đối chiếu với hồ sơ, lý lịch gỗ trong hồ sơ xử lý để đóng búa kiểm lâm.

4. Đối với gỗ tròn nhập khẩu hợp pháp trong trường hợp không có dấu búa hoặc dấu hiệu đặc biệt khác theo quy định của nước xuất khẩu

- Công chức được giao nhiệm vụ đóng búa kiểm lâm kiểm tra hồ sơ gỗ nhập khẩu đã hoàn thành thủ tục hải quan; đo, tính khối lượng gỗ nhập khẩu, đối chiếu với các nội dung liên quan trong lý lịch gỗ. Nếu tổng khối lượng gỗ đo tính thực tế sai số không vượt quá 15% so với khối lượng gỗ trong lý lịch khai báo với cơ quan Hải quan, thì đóng búa kiểm lâm.

- Trường hợp khối lượng gỗ đo tính thực tế sai số vượt quá 15% so với khối lượng gỗ trong lý lịch khai báo với cơ quan Hải quan, thì yêu cầu chủ gỗ lập lại lý lịch gỗ trước khi đóng búa kiểm lâm. Nếu khối lượng gỗ vượt khối lượng được cơ quan có thẩm quyền cho phép thì yêu cầu chủ gỗ báo cáo cơ quan đã cho phép nhập khẩu gỗ giải quyết, khi được phép mới đóng búa kiểm lâm.

## **Điều 9. Quy định về đóng búa kiểm lâm**

1. Thành phần đóng búa kiểm lâm:

- Gỗ khai thác trong nước: người đóng búa là công chức Kiểm lâm; đại diện chủ rừng hoặc chủ gỗ.

- Gỗ nhập khẩu: người đóng búa là công chức Kiểm lâm; đại diện chủ gỗ.

- Gỗ là tang vật vi phạm pháp luật đã có quyết định xử lý của cơ quan nhà nước có thẩm quyền theo quy định của pháp luật: người đóng búa là công chức kiểm lâm, đại diện cơ quan có thẩm quyền xử lý, đại diện chủ gỗ (nếu có).



## 2. Địa điểm đóng búa kiểm lâm

- a) Đối với gỗ khai thác từ rừng tự nhiên trong nước đóng búa kiểm lâm tại bãi giao quy định tại hồ sơ thiết kế khai thác hoặc bãi tập trung gỗ trong khu khai thác;
- b) Đối với gỗ thuộc loài nguy cấp, quý, hiếm khai thác từ rừng trồng tập trung, vườn, trồng phân tán đóng búa kiểm lâm tại bãi tập trung gỗ của chủ rừng;
- c) Đối với gỗ nhập khẩu đóng búa kiểm lâm tại cửa khẩu nhập sau khi cơ quan Hải quan kiểm hóa;
- d) Đối với gỗ là tang vật vi phạm pháp luật đã có quyết định xử lý của cơ quan nhà nước có thẩm quyền theo quy định của pháp luật đóng búa kiểm lâm tại kho, bãi tập trung gỗ của đơn vị, tổ chức, cá nhân được giao bảo quản gỗ;
- đ) Đối với các loại gỗ tròn đã có dấu búa kiểm lâm nhưng được cắt ngắn để tiếp tục vận chuyển đóng búa kiểm lâm tại nơi gỗ được cắt ngắn.

## 3. Phương thức đóng búa kiểm lâm như sau:

- Búa kiểm lâm đóng chồng lên dấu sơn viết số thứ tự tại hai mặt cắt ngang của lóng gỗ, hộp gỗ.
- Dấu búa kiểm lâm đóng lên gỗ phải hiện rõ các ký tự trên mặt búa.
- Trường hợp không đóng được dấu búa kiểm lâm vào hai đầu lóng gỗ, hộp gỗ thì đóng vào vị trí cách hai đầu lóng gỗ, hộp gỗ khoảng 50 cen-ti-mét, nếu là gỗ tròn thì phải đẽo hết vỏ đến phần gỗ, chiều rộng tối thiểu 10 cen-ti-mét và chiều dài tối thiểu 20 cen-ti-mét.

## **Điều 10. Trách nhiệm quản lý búa kiểm lâm**

1. Cục Kiểm lâm có trách nhiệm chế tạo, cấp phát, thu hồi, kiểm tra việc quản lý, sử dụng búa kiểm lâm trong toàn quốc.

### 2. Chi cục Kiểm lâm

- a) Quản lý, kiểm tra và hướng dẫn sử dụng búa kiểm lâm tại địa phương;
- b) Quyết định giao, thu hồi búa kiểm lâm đối với Hạt Kiểm lâm, Đội Kiểm lâm cơ động.

Việc giao, thu hồi búa kiểm lâm phải có quyết định bằng văn bản đồng thời thông báo cho Chi cục Kiểm lâm các tỉnh, thành phố trực thuộc Trung ương, Cục Kiểm lâm.

Nơi không có Chi cục Kiểm lâm thì Hạt Kiểm lâm thực hiện như Chi cục Kiểm lâm.

Bàn giao búa kiểm lâm phải lập biên bản, người giao và người nhận búa kiểm lâm phải ký và ghi đầy đủ họ, tên tại biên bản.

Trường hợp búa kiểm lâm bị hỏng, thì phải thu hồi và nộp cho Cục Kiểm lâm.

c) Khi búa kiểm lâm bị mất, phải thông báo cho cơ quan Công an địa phương, đồng thời báo cáo Cục Kiểm lâm trong thời hạn không quá 03 ngày kể từ ngày bị mất búa.

Tổ chức kiểm điểm, xử lý trách nhiệm của tổ chức, cá nhân có liên quan theo quy định hiện hành của Nhà nước.

### 3. Hạt trưởng Hạt Kiểm lâm, Đội trưởng Đội Kiểm lâm cơ động

a) Quản lý, sử dụng búa kiểm lâm theo đúng quy định tại Điều 7 và 8 của Quy chế này.

b) Khi giao búa kiểm lâm cho công chức kiểm lâm sử dụng phải được sự nhất trí của lãnh đạo Hạt, Đội và phải ký vào sổ giao, nhận búa.

c) Trường hợp búa kiểm lâm bị hỏng, phải báo cáo và nộp về Chi cục Kiểm lâm.

d) Trường hợp để mất búa kiểm lâm, phải báo cáo Chi cục Kiểm lâm giải quyết và thông báo cho cơ quan Công an địa phương trong thời hạn 03 ngày kể từ ngày bị mất búa.

Tổ chức kiểm điểm làm rõ trách nhiệm của từng cá nhân có liên quan theo quy định hiện hành của Nhà nước.

đ) Khi chủ rừng hoặc chủ gỗ trình lý lịch gỗ đã khai thác để được đóng búa kiểm lâm, trong thời hạn 05 ngày làm việc, Hạt trưởng Hạt kiểm lâm hoặc Đội trưởng đội Kiểm lâm cơ động phải bố trí công chức kiểm lâm đóng búa kiểm lâm. Trường hợp trong thời hạn trên mà chưa tổ chức đóng búa kiểm lâm được, thì phải thông báo rõ lý do kéo dài cho chủ rừng, chủ gỗ, thời gian kéo dài tối đa không quá 5 ngày.

Hạt trưởng Hạt Kiểm lâm hoặc đội trưởng Đội Kiểm lâm cơ động phải chịu trách nhiệm về hành chính và dân sự nếu cố tình kéo dài quá thời gian trên mà không có lý do chính đáng.

### 4. Trách nhiệm của công chức kiểm lâm được giao nhiệm vụ đóng búa kiểm lâm

a) Bảo quản, thực hiện việc kiểm tra gỗ, đóng búa kiểm lâm theo các quy định tại Quy chế này. Chịu trách nhiệm trước pháp luật và Hạt trưởng Hạt Kiểm lâm, Đội trưởng Đội Kiểm lâm cơ động về gỗ đã kiểm tra và đóng búa kiểm lâm. Kết thúc đợt đóng búa kiểm lâm có trách nhiệm lập biên bản xác nhận đóng búa kiểm lâm và nộp búa cho Hạt trưởng Hạt Kiểm lâm, Đội trưởng Đội Kiểm lâm cơ động.

b) Trong quá trình sử dụng, nếu búa kiểm lâm bị hỏng, phải báo cáo và nộp búa kiểm lâm ngay cho Hạt trưởng Hạt Kiểm lâm, Đội trưởng Đội Kiểm lâm cơ động.

c) Trường hợp để mất búa kiểm lâm, phải báo cáo ngay cho Hạt trưởng Hạt Kiểm lâm, Đội trưởng Đội Kiểm lâm cơ động và chịu trách nhiệm cá nhân theo quy định hiện hành của Nhà nước.

## Chương IV

### ĐIỀU KHOẢN THI HÀNH

#### Điều 11. Điều khoản thi hành

1. Tổ chức, cộng đồng, hộ gia đình, cá nhân có hoạt động liên quan đến việc khai thác, vận chuyển, cất giữ, chế biến gỗ theo quy định tại Điều 1 phải chấp hành các quy định tại Quy chế này. Mọi hành vi vi phạm, tùy theo tính chất, mức độ vi phạm mà bị xử lý theo quy định của pháp luật.

2. Trong quá trình thực hiện, nếu có vấn đề gì vướng mắc, phản ánh kịp thời bằng văn bản về Bộ Nông nghiệp và Phát triển nông thôn (Cục Kiểm lâm, Cục Lâm nghiệp) để được hướng dẫn./.

**KT. BỘ TRƯỞNG  
THỨ TRƯỞNG**

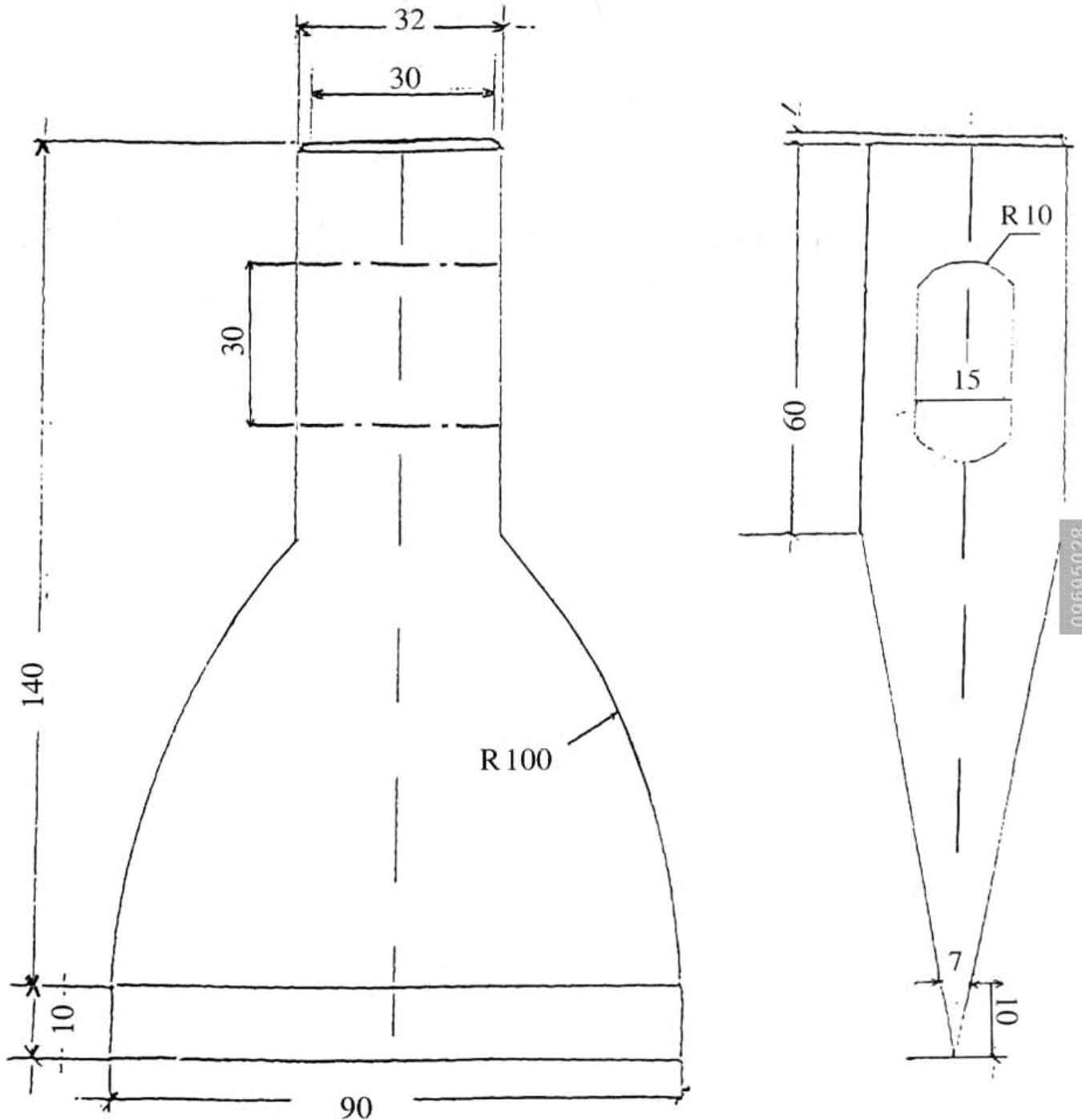
**Hứa Đức Nhị**





Phụ lục II (kèm theo Quyết định số 44/2006/QĐ-BNN ngày 01 tháng 6 năm 2006 của Bộ trưởng Bộ Nông nghiệp và Phát triển nông thôn)

### MẪU BÚA BÀI CÂY



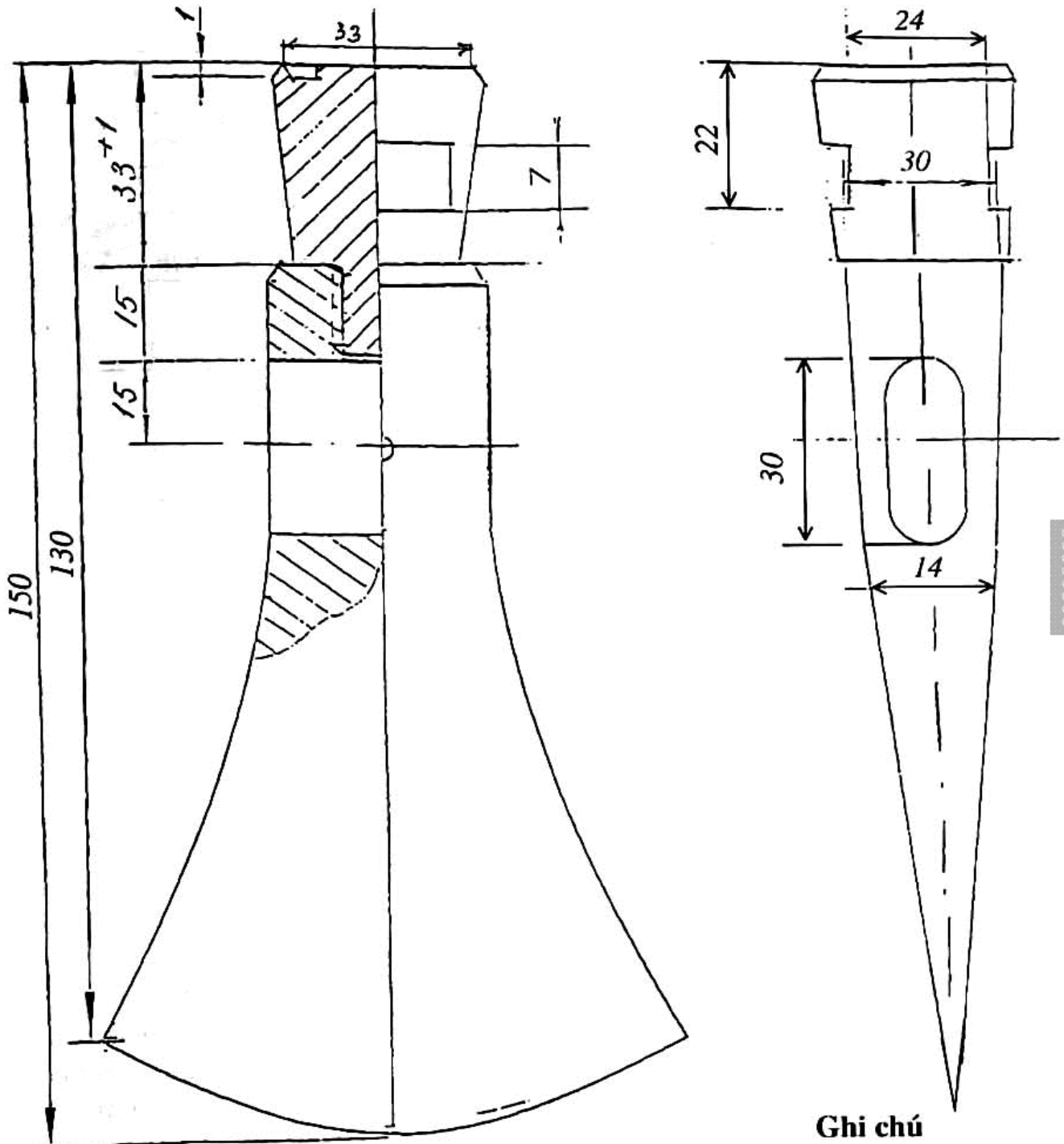
QL  
644

#### Ghi chú

- Chiều cao chữ: 10mm
- Chiều rộng chữ: 07mm
- Chiều cao số: 09mm
- Chiều rộng số: 06mm

Phụ lục III (kèm theo Quyết định số 44/2006/QĐ-BNN ngày 01 tháng 6 năm 2006 của Bộ trưởng Bộ Nông nghiệp và Phát triển nông thôn)

### MẪU BÚA KIỂM LÂM



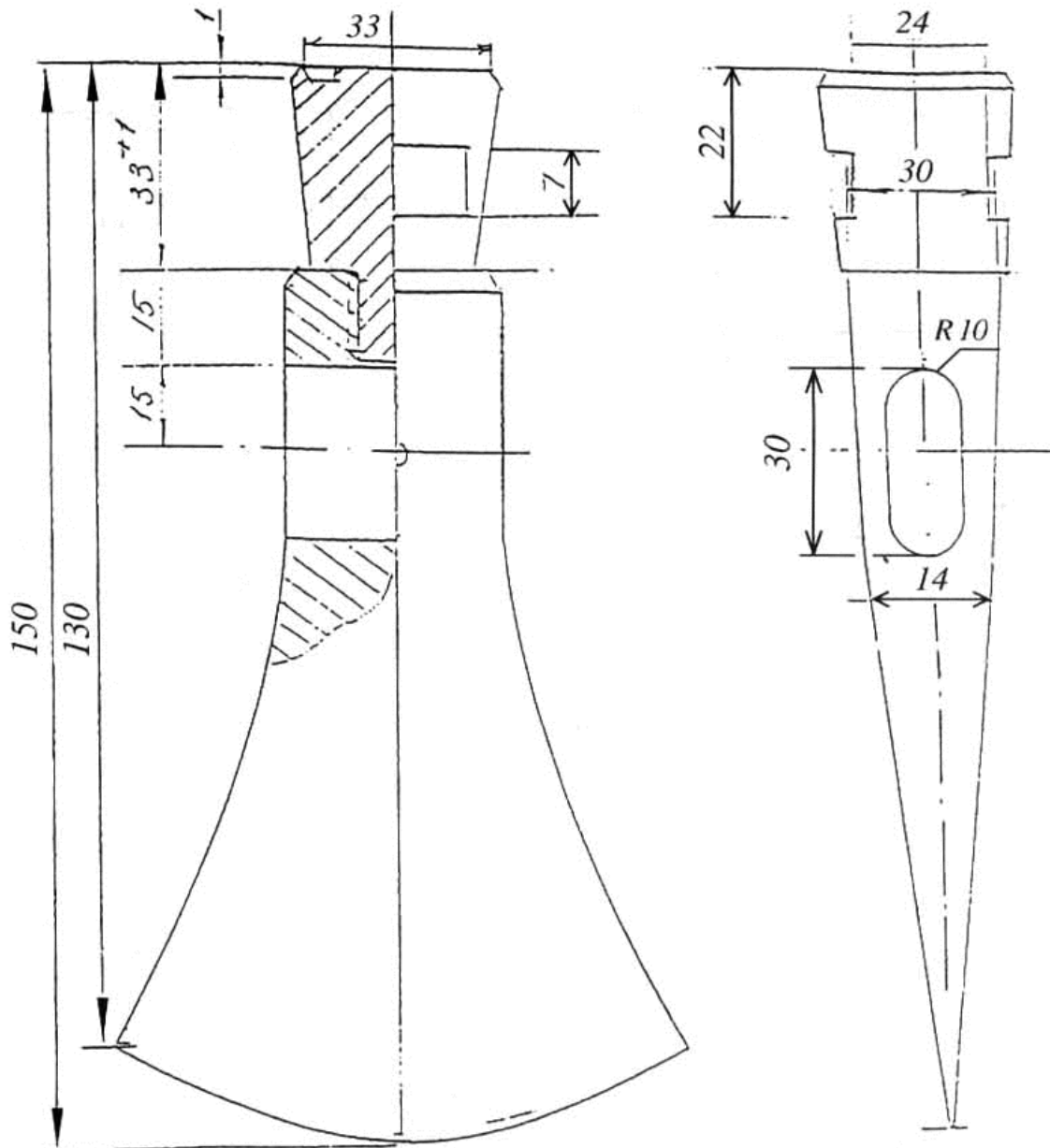
KL  
644

#### Ghi chú

- Chiều cao chữ: 09mm
- Chiều rộng chữ: 07mm
- Chiều cao số: 07mm
- Chiều rộng số: 04mm

Phụ lục III (kèm theo Quyết định số 44/2006/QĐ-BNN ngày 01 tháng 6 năm 2006 của Bộ trưởng Bộ Nông nghiệp và Phát triển nông thôn)

### MẪU BÚA KIỂM LÂM



KL-NK  
644

#### Ghi chú

- Chiều cao chữ: 07mm
- Chiều rộng chữ: 05mm
- Chiều cao số: 07mm
- Chiều rộng số: 04mm

Văn phòng Chính phủ xuất bản

Điện thoại: 04.8233947; 04.8231182

Fax: 08044517

Email: congbaovpcp@cpt.gov.vn

In tại Xí nghiệp Bản đồ 1 - Bộ Quốc phòng

Giá: 10.000 đồng