

**TCVN**

**TIÊU CHUẨN VIỆT NAM**

**TCVN 7568-1: 2006**

**ISO 7240-1 : 2005**

Xuất bản lần 1

**HỆ THỐNG BÁO CHÁY -  
PHẦN 1: QUI ĐỊNH CHUNG VÀ ĐỊNH NGHĨA**

*Fire detection and alarm system-*

*Part 1: General and definitions*

HÀ NỘI – 2006

## **Lời nói đầu**

**TCVN 7568-1 : 2006** hoàn toàn tương đương ISO 7240-1 : 2005.

**TCVN 7568-1 : 2006** do Ban kỹ thuật tiêu chuẩn TCVN/TC 21 Thiết bị phòng cháy chữa cháy biên soạn, Tổng cục Tiêu chuẩn Đo lường Chất lượng đề nghị, Bộ Khoa học và Công nghệ ban hành.

## Hệ thống báo cháy –

### Phần 1: Qui định chung và định nghĩa

*Fire detection and alarm system –*

*Part 1: General and definitions*

#### 1 Phạm vi áp dụng

Tiêu chuẩn này đưa ra các hướng dẫn và định nghĩa chung được sử dụng để mô tả thiết bị của hệ thống báo cháy, các thử nghiệm và yêu cầu kỹ thuật trong các phần khác của TCVN 7568.

Các bộ phận mà hệ thống báo cháy có thể có được thể hiện trên Hình 1. Bộ phận C của Hình 1 có thể được thay thế bằng hệ thống âm thanh để báo động khẩn cấp, các bộ phận của nó được thể hiện trên Hình 2.

Các đầu báo cháy có thể là loại độc lập, đó là các thiết bị chứa tất cả các thành phần bên trong một vỏ bọc, có thể trữ nguồn năng lượng, cần thiết để phát hiện cháy và phát ra tín hiệu báo động nghe được. Đầu báo khói độc lập sẽ được đề cập tới trong một phần khác của TCVN 7568.

CHÚ THÍCH: Đầu báo khói độc lập không nối với các thiết bị kiểm tra và thiết bị báo cháy thì không nằm trong hệ thống phát hiện và báo cháy như đã định nghĩa trong tiêu chuẩn này.

#### 2 Qui định chung

**2.1** Mục đích của hệ thống báo cháy là nhằm phát hiện cháy ở thời điểm sớm nhất và phát ra tín hiệu báo động để thực hiện những hành động thích hợp (ví dụ: sơ tán người, báo cho tổ chức chữa cháy, khởi động thiết bị chữa cháy, điều khiển cửa thoát khói, van chặn).

Hệ thống báo cháy có thể hoạt động được bằng thiết bị phát hiện tự động hoặc bằng tay.

**2.2** Những qui định trong 2.3 đến 2.7 dùng để hướng dẫn cho việc thiết kế và lắp đặt hệ thống báo cháy.

**2.3** Hệ thống báo cháy phải:

- phát hiện nhanh chóng kịp thời để thực hiện những chức năng dự tính cho hệ thống;
- truyền chính xác các tín hiệu phát hiện cháy đến thiết bị chỉ báo và kiểm soát, nếu thích hợp, truyền đến trạm nhận báo động cháy;
- chuyển tín hiệu phát hiện cháy thành tín hiệu báo động cháy rõ ràng để tập trung sự chú ý của mọi người ngay lập tức và không nhầm lẫn;
- không nhạy cảm với những hiện tượng khác ngoài những hiện tượng mà chức năng của hệ thống phải phát hiện;
- báo hiệu ngay lập tức và rõ ràng bất kỳ một lỗi nào phát hiện được mà có thể gây tác hại cho sự hoạt động chính xác của hệ thống.

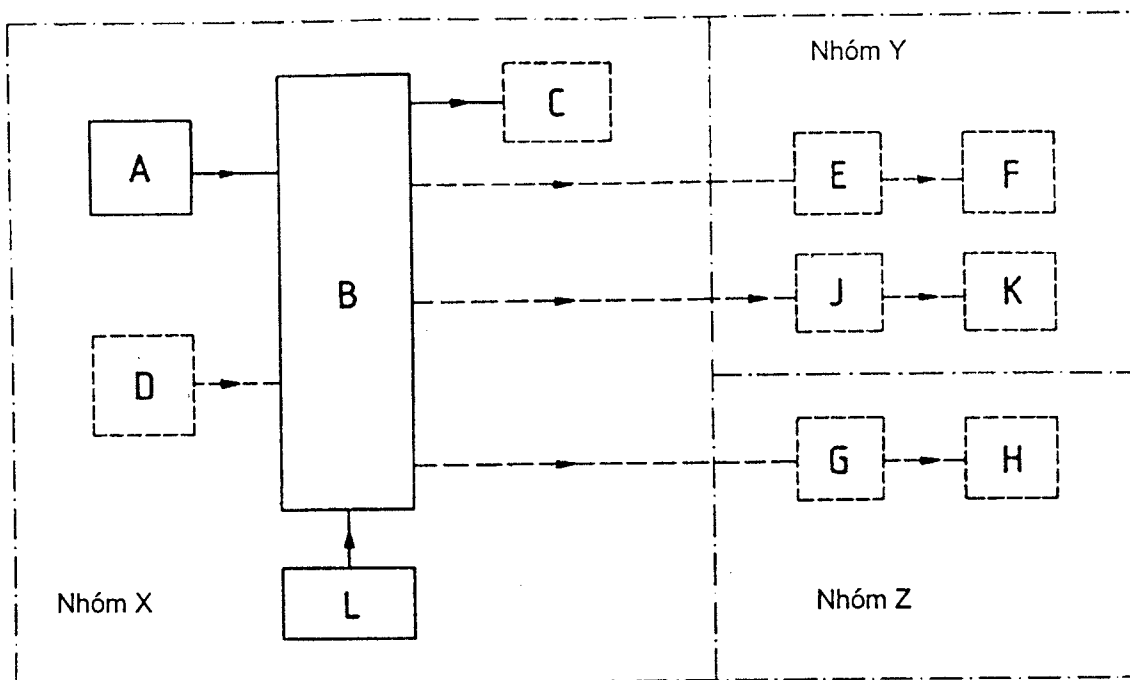
**2.4** Hệ thống báo cháy không được:

- bị ảnh hưởng bởi bất kỳ một hệ thống khác liên kết hoặc không liên kết với nó;
- bị ngừng làm việc một phần hay toàn bộ do cháy hay hiện tượng mà nó được thiết kế để phát hiện trước khi cháy hoặc hiện tượng đã được phát hiện.

**2.5** Hệ thống phát hiện và báo cháy phải là một hệ thống tin cậy. Một hệ thống được coi là tin cậy khi nó thực hiện chức năng của mình không sai sót hoặc bỏ sót.

**2.6** Sự phù hợp của các bộ phận trong hệ thống báo cháy với những qui định trong TCVN 7568 không nhất thiết phải đảm bảo tính tương hợp giữa các bộ phận đó với nhau. Điều này chỉ được quan tâm khi thiết kế toàn bộ hệ thống. Sự hoạt động hợp lý của hệ thống đã lắp đặt được khẳng định bằng thử nghiệm sau khi hoàn thành việc lắp đặt.

**2.7** Bất kỳ lỗi nào của một bộ phận của hệ thống phát hiện và báo cháy cũng không được gây ra các lỗi tiếp theo của hệ thống như là mối nguy hiểm cho toàn bộ hay gián tiếp bên ngoài hệ thống.



## CHÚ DẪN:

- A – Đầu báo cháy
- B – Trung tâm báo cháy (Thiết bị kiểm soát và chỉ thị)
- C – Thiết bị phát tín hiệu báo cháy
- D – Hộp nút ấn báo động cháy bằng tay
- E – Thiết bị truyền tín hiệu báo cháy
- F – Trạm tiếp nhận tín hiệu báo cháy
- G – Thiết bị điều khiển chữa cháy tự động
- H – Thiết bị chữa cháy tự động
- J – Thiết bị truyền tín hiệu báo lỗi
- K – Trạm thu nhận tín hiệu báo lỗi
- L – Nguồn cung cấp năng lượng

CHÚ THÍCH: Việc truyền và nhận tín hiệu báo động cháy và tín hiệu báo lỗi từ những thiết bị bảo vệ trên có thể được đảm bảo qua kênh thông tin liên lạc chung (nghĩa là các bộ phận E và J, F và K có thể được kết hợp).

Kí hiệu đường bao ngoài được hiểu như sau:

———— Thiết bị và các bộ phận kèm theo luôn luôn phải có trong hệ thống báo cháy tự động.

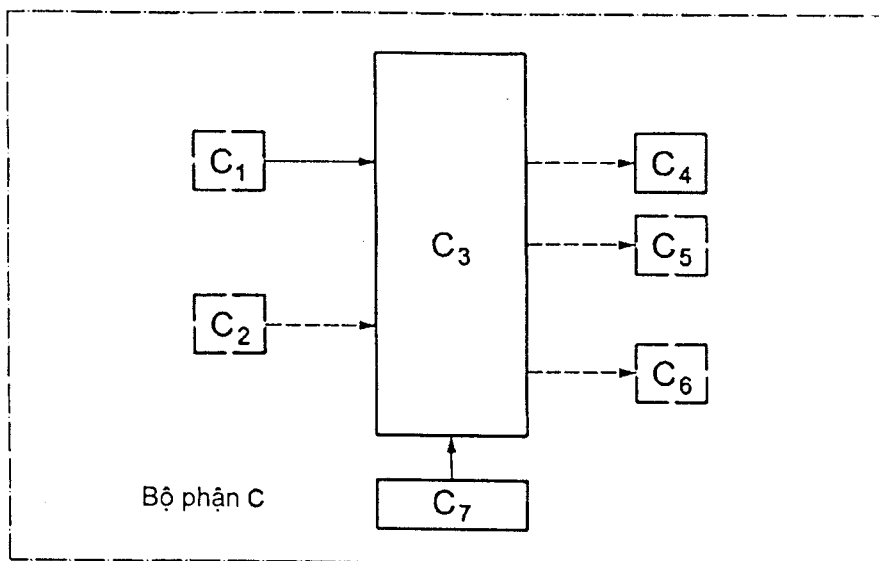
----- Thiết bị và các bộ phận kèm theo có thể có trong hệ thống báo cháy tự động.

Nhóm X : Thiết bị cần thiết cho cảnh báo cục bộ.

Nhóm Y : Thiết bị bổ sung cần thiết để có trợ giúp bên ngoài.

Nhóm Z: Thiết bị bổ sung cần thiết cho thiết bị chữa cháy tự động cục bộ.

Hình 1 – Hệ thống báo cháy



**CHÚ DẪN:**

- C1 Hệ thống phát hiện khẩn cấp (cũng là hệ thống báo cháy)
- C2 Hộp nút ấn báo động cháy bằng tay
- C3 Hệ thống âm thanh của trung tâm báo cháy
- C4 Loa
- C5 Thiết bị cảnh báo nhìn thấy được
- C6 Thiết bị cảnh báo sờ mó được
- C7 Nguồn cung cấp năng lượng (có thể cũng là bộ phận L trên Hình 1)

Ký hiệu đường báo ngoài được hiểu như sau:

- Thiết bị và các bộ phận kèm theo luôn luôn phải có trong hệ thống âm thanh báo động khẩn cấp
- - - - Thiết bị và các bộ phận kèm theo có thể có trong hệ thống âm thanh báo động khẩn cấp

**Hình 2 – Hệ thống âm thanh báo động khẩn cấp**

**3 Thuật ngữ và định nghĩa**

Trong tiêu chuẩn này sử dụng các thuật ngữ và định nghĩa sau:

**3.1**

**Chỉ số hấp thụ** (absorbance index)

*m* (3.57).

**3.2**

**Mức truy cập** (access level)

Một trong một số trạng thái của trung tâm báo cháy (xem Hình 1, bộ phận B và Hình 2, bộ phận C3) mà tại đó:

- có thể cho các thiết bị điều khiển đã chọn hoạt động;
- các hoạt động vận hành bằng tay đã chọn có thể thực hiện được;
- các chỉ báo đã chọn có thể thấy được, và/hoặc;
- có thể thu nhận được thông tin.

### 3.3

#### **Điểm có địa chỉ (addressable point)**

Điểm mà có thể nhận biết riêng biệt ở trung tâm báo cháy (ở thiết bị kiểm soát và hiển thị).

CHÚ THÍCH: Điểm so sánh (3.73).

### 3.4

#### **Mật độ son khí (aerosol density)**

#### **Mật độ khói (smoke density)**

Số lượng của các phần tử trên đơn vị thể tích được mô tả bằng một trong hai thông số sau:

- $m$  (3.57), chỉ số hấp thụ, được sử dụng trong phép thử báo khói sử dụng ánh sáng khuếch tán hoặc truyền thẳng;
- $y$  (3.110), biến số không thứ nguyên, được sử dụng trong phép thử báo khói ion hoá.

CHÚ THÍCH: Lưu ý rằng các thông số này không phải là nồng độ chính xác, nhưng các giá trị hiện có tỷ lệ với nồng độ và chỉ ra chức năng thay thế giá trị nồng độ thực của phép thử.

### 3.5

#### **Báo động (alarm)**

Tín hiệu, hoặc trạng thái cảnh báo tình trạng khẩn cấp.

### 3.6

#### **Chỉ báo báo động (alarm indication)**

Chỉ báo (ở trung tâm báo cháy, xem Hình 1, bộ phận B) cho biết đã nhận được tín hiệu phát hiện.

### 3.7

#### **Tín hiệu báo động (alert signal)**

Tín hiệu nghe được theo TCVN 5041 (ISO 7731) hoặc tín hiệu nhìn thấy được hoặc kết hợp cả hai loại tín hiệu để kêu gọi sự chú ý tới khả năng xảy ra sự cố nguy hiểm và rủi ro.

### 3.8

#### **Hiển thị bằng chữ số (alphanumeric display)**

Các chỉ thị có khả năng cung cấp thông tin bằng cách thể hiện các thông báo bằng chữ và/hoặc chữ số.

### 3.9

#### **Đầu báo cháy mô phỏng tín hiệu (analogue detector)**

Đầu báo cháy truyền tín hiệu đầu ra thể hiện được giá trị của hiện tượng cảm nhận được.

CHÚ THÍCH: Tín hiệu này có thể là tín hiệu tương tự thật hoặc được số hoá giá trị tương đương cảm nhận. Đầu báo cháy này không tự đưa ra quyết định báo cháy.

### 3.10

#### **Hệ thống báo cháy tự động (automatic fire detection and alarm system)**

Hệ thống tự động phát hiện và thông báo địa điểm cháy.

### 3.11

#### **Thiết bị chữa cháy tự động (automatic fire protection equipment)**

Thiết bị kiểm soát và tự động dập tắt đám cháy, nghĩa là tự điều khiển cửa thoát khói, van chặn, quạt hoặc trạm chữa cháy tự động.

Xem Hình 1, bộ phận H.

### 3.12

#### **Chứng nhận (certification)**

Sự xác nhận bằng văn bản về công việc hoặc dịch vụ nào đó đã được tiến hành, kết quả của công việc và dịch vụ đó được cấp chứng chỉ và được sử dụng như là bằng chứng.

### 3.13

#### **Đầu báo cháy kết hợp (combination detector)**

Đầu báo cháy kết hợp hai hoặc nhiều hơn nguyên lý phát hiện cháy trong một đầu báo cháy.

### 3.14

#### **Cấu hình (configuration)**

Sự sắp đặt các bộ phận của hệ thống báo cháy được quy định theo số lượng, kiểu loại và địa hình, kết hợp với giới hạn cần thiết trên đường liên kết (nối).

### 3.15

#### **Tín hiệu xác nhận (confirmation signal)**

Tín hiệu từ đầu báo cháy hoặc từ hộp nút ấn báo cháy bằng tay xác nhận trạng thái báo cháy đầu tiên.

### 3.16

#### **Bộ phận liên kết (connection elements)**

Tất cả các bộ phận tạo thành mối liên kết giữa các thiết bị với nhau của hệ thống báo cháy.



**3.17**

**Trung tâm báo cháy (Thiết bị điều khiển và chỉ thị)** (control and indicating equipment) (xem Hình 1, bộ phận B)

Đây là những thiết bị cung cấp năng lượng cho các đầu báo cháy và:

- (1) được sử dụng để thu tín hiệu dò tìm và phát tín hiệu báo cháy. Thiết bị này cũng có thể được yêu cầu để chỉ báo vị trí của đám cháy và để ghi lại bất kì thông tin nào thuộc loại này;
- (2) nếu cần, nó có khả năng truyền tín hiệu phát hiện cháy thông qua thiết bị dẫn tín hiệu (truyền) báo động cháy (xem Hình 1, bộ phận E), ví dụ đến đơn vị chữa cháy hoặc qua thiết bị chữa cháy tự động (xem Hình 1, bộ phận G), ví dụ đến trạm chữa cháy tự động.
- (3) được sử dụng để tự động giám sát sự hoạt động chính xác của hệ thống và đưa ra cảnh báo nghe thấy và nhìn thấy được về những lỗi đặc trưng.

**3.18**

**Điều khiển thiết bị chữa cháy tự động** (control for automatic fire protection equipment)

Thiết bị tự động dùng để khởi động thiết bị chữa cháy tự động (xem Hình 1, bộ phận H) sau khi nhận được tín hiệu từ trung tâm báo cháy.

Xem Hình 1, bộ phận G.

**3.19**

**Hệ thống tài liệu** (documentation)

Các bản vẽ và chỉ dẫn cần thiết để hiểu và vận hành hệ thống báo cháy.

**3.20**

**Đầu báo cháy tháo lắp được** (detachable detector)

Đầu báo cháy được thiết kế để dễ dàng dịch chuyển khỏi vị trí làm việc bình thường để bảo quản và bảo dưỡng.

**3.21**

**Mạch phát hiện** (detection circuit)

Đường truyền nối các điểm của hệ thống báo cháy (xem Hình 1, bộ phận B).

CHÚ THÍCH: Điểm so sánh (3.73) và đường truyền (3.103).

**3.22**

**Khái niệm sự phát hiện** (detection concept)

Mô tả thiết kế của hệ thống báo cháy với quyết định chọn đầu báo cháy, độ nhạy và khoảng cách của chúng, mô tả việc tổ chức báo động, nghĩa là tất cả các biện pháp được thực hiện trong trường hợp báo động cháy.

**3.23**

**Tín hiệu phát hiện** (detection signal)

Tín hiệu từ đầu báo cháy (xem Hình 1, bộ phận A) cho biết một đám cháy đã được phát hiện.

**3.24**

**Độ nhạy của đầu báo cháy** (detector response)

Sự thay đổi đã định trước của trạng thái của đầu báo cháy sau khi phát sinh tín hiệu báo động.

**3.25**

**Đầu báo cháy vi sai** (differential detector)

Đầu báo cháy bắt đầu báo cháy khi sự chênh lệch (thường là nhỏ) trong đại lượng của các hiện tượng đo được ở hai hay nhiều chỗ vượt quá giá trị nhất định đối với thời gian quy định.

**3.26**

**Lỗi tiếp đất** (earth fault)

Sự kết nối không mong đợi giữa điện thế của đất và bất kỳ bộ phận nào của trung tâm báo cháy (xem Hình 1, bộ phận B), các đường truyền tới trung tâm báo cháy hoặc đường truyền giữa các bộ phận của trung tâm báo cháy.

**3.27**

**Tình trạng khẩn cấp** (emergency)

Mối nguy hiểm hoặc rủi ro sắp xảy ra đe dọa tới con người và tài sản.

**3.28**

**Hệ thống phát hiện khẩn cấp** (emergency detection system)

Hệ thống sử dụng để bảo vệ cuộc sống, tài sản hoặc môi trường như là

- hệ thống báo cháy;
- hệ thống phát hiện khí;
- báo động xâm nhập và ngăn chặn;
- truyền hình mạch khép kín;
- kiểm soát sự qua lại;
- hộp nút ấn báo cháy bằng tay.

**3.29**

**Kế hoạch quản lý tình trạng khẩn cấp** (emergency management plan)

Qui trình bằng văn bản xem xét tất cả các khía cạnh (vấn đề) quản lý tình trạng khẩn cấp để đảm bảo an toàn cho con người trong các công trình có người ở.

**CHÚ THÍCH:** Kế hoạch quản lý tình trạng khẩn cấp cũng bao gồm việc sơ tán dân cư trong các công trình, nhưng ở trong hoàn cảnh cụ thể, cần ưu tiên hơn việc giữ người dân tại các vị trí hiện tại của họ.

### 3.30

#### **Kế hoạch sơ tán (evacuation plan)**

Một phần của kế hoạch quản lý tình trạng khẩn cấp, liên quan đến việc sơ tán an toàn và có trật tự dân cư trong các công trình.

### 3.31

#### **Tín hiệu sơ tán (evacuate signal)**

Tín hiệu nghe được hoặc nhìn thấy được hoặc kết hợp cả hai phù hợp với ISO 8201 với ý nghĩa là “sơ tán khỏi tòa nhà ngay lập tức”.

### 3.32

#### **Thiết bị truyền tín hiệu báo lỗi (fault warning routing equipment)**

Thiết bị trung chuyển, truyền tín hiệu báo lỗi từ trung tâm báo cháy (xem Hình 1, bộ phận B) đến trạm thu tín hiệu báo lỗi (xem Hình 1, bộ phận K).

Xem Hình 1, bộ phận J.

### 3.33

#### **Trạm thu tín hiệu báo lỗi (tín hiệu trực trực) (fault warning [trouble signal] receiving station)**

Trung tâm có thể đưa ra các biện pháp hiệu chỉnh cần thiết khi nhận được tín hiệu báo lỗi (trực trực). (xem Hình 1, bộ phận K).

### 3.34

#### **Trường (phần tử) (field)**

Một phần của cửa sổ.

### 3.35

#### **Điện áp cuối (final voltage)**

Điện áp thấp nhất mà nguồn (pin, ắc qui) có thể cung cấp điện.

**CHÚ THÍCH:** Điện áp cuối do nhà sản xuất qui định.

### 3.36

#### **Trạm tiếp nhận tín hiệu báo động cháy (fire-alarm receiving station) (xem Hình 1, bộ phận F)**

Nơi nhận tín hiệu báo cháy để áp dụng các biện pháp phòng cháy, chữa cháy cần thiết ở mọi thời điểm nhận được tín hiệu báo cháy.

**3.37**

**Thiết bị truyền tín hiệu báo động cháy** (fire-alarm routing [transmitting] equipment)

Thiết bị trung gian truyền dẫn tín hiệu báo động từ trung tâm báo cháy (xem Hình 1, bộ phận B) đến trạm tiếp nhận tín hiệu cháy (xem Hình 1, bộ phận F).

Xem Hình 1, bộ phận E.

**3.38**

**Tín hiệu báo cháy** (fire-alarm signal)

Tín hiệu có thể là tín hiệu điện, cơ, nghe thấy, nhìn thấy v.v... để chỉ ra nguy cơ cháy đã xảy ra tại một khu vực.

CHÚ THÍCH: Tín hiệu này có thể là cục bộ để báo cho mọi người trong khu vực hoặc từ xa, để báo cho những người hoặc các đơn vị khác khi cần được giúp đỡ.

**3.39**

**Thiết bị phát tín hiệu báo cháy** (fire alarm signalling device)

Thiết bị, không nằm trong trung tâm báo cháy (xem Hình 1, bộ phận B) được sử dụng để cảnh báo về cháy, đó là thiết bị báo âm thanh và tín hiệu nhìn thấy được.

Xem Hình 1, bộ phận C.

**3.40**

**Đầu báo cháy** (fire detector)

Một bộ phận của hệ thống phát hiện cháy tự động gồm ít nhất một bộ cảm biến thường xuyên liên tục hoặc thường xuyên trong các khoảng thời gian nhất định kiểm soát một hiện tượng vật lý và/hoặc hiện tượng hoá học thích hợp liên quan đến sự cháy và phát ra ít nhất một tín hiệu tương ứng cho trung tâm báo cháy (xem Hình 1 bộ phận B).

Xem Hình 1, bộ phận A.

CHÚ THÍCH: Quyết định phát tín hiệu báo cháy hoặc để khởi động thiết bị chữa cháy tự động có thể sẽ diễn ra ở đầu báo cháy hoặc ở trung tâm báo cháy.

**3.41**

**Tín hiệu báo cháy đầu tiên** (first alarm signal)

Tín hiệu từ đầu báo cháy hoặc từ hộp nút ấn báo cháy được chuyển thành báo động cháy, sau đó trung tâm báo cháy (xem Hình 1, bộ phận B) chuyển sang trạng thái báo động ban đầu.

**3.42**

**Trạng thái báo động ban đầu** (first alarm state)

Trạng thái của trung tâm báo cháy (xem Hình 1, bộ phận B) sau khi nhận được tín hiệu báo cháy đầu tiên trong lúc chức năng bắt buộc của trung tâm báo cháy có thể bị cấm hoạt động.

**3.43****Đầu báo cháy lửa** (flame detector)

Đầu báo cháy tự động nhạy cảm với bức xạ phát ra từ ngọn lửa.

**3.44****Điện áp thả nổi** (float voltage)

Điện áp khi cấp nguồn (ắcqui, pin) thì duy trì nguồn ở trạng thái nạp đầy.

**3.45****Điều kiện hoạt động** (functional condition)

Điều kiện đặc trưng chỉ định cho thiết bị.

**3.46****Đầu báo cháy nhạy cảm chất khí** (gas-sensing fire detector)

Đầu báo cháy nhạy cảm với các sản phẩm khí sinh ra khi cháy và / hoặc sự phân huỷ do nhiệt.

**3.47****Đầu báo cháy nhiệt** (heat detector)

Đầu báo cháy tự động nhạy cảm với nhiệt độ khác thường và/hoặc sự gia tăng nhiệt độ của môi trường nơi lắp đặt đầu báo cháy.

**3.48****Thiết bị chỉ thị** (indicator)

Thiết bị có thể thay đổi trạng thái của mình để cung cấp thông tin.

**3.49****Tính dễ hiểu** (intelligibility)

Biện pháp cân đối với nội dung của thông điệp nói để có thể hiểu một cách chính xác.

CHÚ THÍCH: Tính dễ hiểu được thoả mãn yêu cầu khả năng nghe rõ đầy đủ và sự rõ ràng.

**3.50****Chỉ thị** (indication)

Thông tin do thiết bị chỉ thị cung cấp.

**3.51****Thiết bị cung cấp điện tích hợp** (integrated power supply equipment)

Thiết bị mà nhà sản xuất không thể qui định dây điện áp đầu ra theo dây điện áp đầu vào và nếu trong trường hợp thiết bị cung cấp điện bị lỗi (xem Hình 1, bộ phận L) việc sửa chữa bằng cách thay thiết bị cung cấp điện này đòi hỏi phải thay một phần hoặc toàn bộ thiết bị khác.

**3.52**

**Đầu báo cháy khói ion hoá (ionization smoke detector)**

Đầu báo cháy khói nhạy cảm với các sản phẩm sinh ra khi cháy có khả năng tác động tới các dòng ion hoá bên trong đầu báo cháy.

**3.53**

**Hướng độ nhạy nhỏ nhất (least sensitive orientation)**

Điểm thay đổi phụ thuộc vào dòng không khí, xung quanh trục thẳng đứng mà tại đó đầu báo cháy có ngưỡng nhạy cảm lớn nhất (tức là độ nhạy nhỏ nhất).

**3.54**

**Đầu báo cháy kiểu dây (line detector)**

Đầu báo cháy nhạy cảm với hiện tượng được kiểm soát lân cận một tuyến liên tục.

**3.55**

**Đầu báo cháy phục hồi được tại chỗ (locally resettable detector)**

Đầu báo cháy có khả năng chỉnh lại để phục hồi về trạng thái ban đầu bằng thao tác thực hiện tại đầu báo cháy.

**3.56**

**Ghi sổ trực ban (log)**

Ghi lại những sự kiện quan trọng liên quan đến hệ thống báo cháy.

**3.57**

*m*

**Chỉ số hấp thụ (absorbance index)**

Sự làm giảm cường độ ánh sáng của các hạt trong khói hoặc sơn khí.

**3.58**

**Tính bắt buộc (mandatory)**

Điều kiện áp dụng cho các chức năng đòi hỏi phải có và các yêu cầu của các chức năng đó và áp dụng cho các yêu cầu của bất kỳ chức năng tự chọn nào, nếu các chức năng tự chọn như vậy được trang bị.

**3.59**

**Hộp nút ấn báo cháy (manual call point)**

Thiết bị thực hiện việc báo cháy ban đầu bằng tay

**3.60**

**Hệ thống báo cháy bằng tay (manual fire alarm system)**

Hệ thống (không có đầu báo cháy) trong đó việc báo cháy chỉ có thể thực hiện bằng tay.

**3.61****Nhiệt độ sử dụng cao nhất (maximum application temperature)**

Nhiệt độ cao nhất được mong chờ là chịu đựng được trong thời gian ngắn trong điều kiện không có cháy.

**3.62****Đầu báo cháy đa điểm (multipoint detector)**

Đầu báo cháy nhạy cảm với hiện tượng được kiểm soát lân cận của ít nhất hai bộ cảm biến, chẳng hạn như các cặp nhiệt ngẫu.

**3.63****Đầu báo cháy đa nhạy cảm (multisensor fire detector)**

Đầu báo cháy có nhiều phần tử cảm biến bên trong một vỏ bọc cơ khí cảm biến với nhiều hơn một hiện tượng vật lý của sự cháy, như là khói và nhiệt, khói và khí, hoặc nhiệt và khí.

CHÚ THÍCH: Cơ cấu đối với việc phát tín hiệu báo động hoặc đối với việc vận hành thiết bị chữa cháy tự động nên được đặt trong đầu báo hoặc ở các phần khác của hệ thống, ví dụ ở trung tâm báo cháy.

**3.64****Đầu báo cháy đa trạng thái (multistate detector)**

Đầu báo cháy gửi đi một số hữu hạn (nhiều hơn hai) các trạng thái đầu ra liên quan đến tình trạng bình thường, tình trạng báo động cháy và các tình trạng không bình thường khác.

**3.65****Đầu báo cháy không thể tháo lắp được (non-detachable detector)**

Đầu báo cháy không được thiết kế để dễ dàng dịch chuyển khỏi vị trí làm việc bình thường để bảo quản và bảo dưỡng.

**3.66****Đầu báo cháy không phục hồi được (non-resettable [non-restorable] detector)**

Đầu báo cháy sau khi cảm ứng đòi hỏi thay thế hoặc đổi mới một hoặc một vài bộ phận trước khi chúng được phục hồi về trạng thái ban đầu.

**3.67****Đầu báo cháy không phục hồi được có chi tiết thay thế được (non-resettable [non-restorable] detector with exchangeable elements)**

Đầu báo cháy sau khi cảm ứng đòi hỏi đổi mới một bộ phận hay nhiều bộ phận để phục hồi nó trở lại trạng thái ban đầu.

**3.68**

**Đầu báo cháy không phục hồi được không có chi tiết thay thế được** (non-resettable [non-restorable] detector without exchangeable elements)

Đầu báo cháy sau khi cảm ứng không thể phục hồi được từ trạng thái báo cháy sang trạng thái ban đầu và phải thay thế.

**3.69**

**Bộ nhớ ổn định** (non-volatile memory)

Bộ phận nhớ không yêu cầu có nguồn năng lượng để nghi nhớ (giữ lại) nội dung của chúng.

**3.70**

**Sơ tán đồng bộ** (phased evacuation)

Kế hoạch sử dụng hệ thống âm thanh để truyền đi rộng rãi tín hiệu báo động liên tục để thông báo một cách thích hợp nhất việc sơ tán nhanh chóng và có trật tự ra khỏi các công trình.

**3.71**

**Đầu báo cháy khói quang điện** (photoelectric smoke detector)

Đầu báo cháy nhạy cảm với các sản phẩm được sinh ra khi cháy có khả năng ảnh hưởng đến sự hấp thụ bức xạ hay tán xạ trong vùng hồng ngoại và/hoặc vùng cực tím nhìn thấy được của phổ điện từ.

**3.72**

**Lập kế hoạch** (planning)

Vấn bản làm việc, nghiên cứu và phân tích liên quan đến thiết kế của hệ thống báo cháy trước khi bắt đầu lắp đặt đường dây và phần cứng như:

- xem xét thiết kế;
- khái niệm sự phát hiện;
- bản vẽ;
- bản dự toán giá.

**3.73**

**Điểm** (point)

Thành phần nối với mạch phát hiện có khả năng truyền, nhận thông tin liên quan đến việc phát hiện cháy.

CHÚ THÍCH: Kể cả Hình 1, bộ phận A và D.

**3.74**

**Đầu báo cháy điểm** (point detector)

Đầu báo cháy nhạy cảm với hiện tượng được kiểm soát lân cận một bộ cảm biến.



**3.75****Nguồn cung cấp năng lượng** (power supply)

Nguồn năng lượng dùng cho trung tâm báo cháy (xem Hình 1, bộ phận B) và cho các bộ phận cùng sử dụng năng lượng từ trung tâm báo cháy.

CHÚ THÍCH: Việc cung cấp năng lượng có thể kể cả việc cung cấp năng lượng từ nhiều nguồn (ví dụ điện năng từ nguồn chính và nguồn dự phòng).

Xem Hình 1, bộ phận L.

**3.76****Kế hoạch để án** (project plan)

Sơ đồ bố trí kế hoạch lắp đặt tổng thể kể cả chỉ dẫn vị trí của tất cả các bộ phận của hệ thống báo cháy.

**3.77****Chương trình** (program)

Phần mềm cần thiết để đáp ứng các yêu cầu tối thiểu của TCVN 7568 (tất cả các phần), kể cả dữ liệu ban đầu vectơ đặt lại và ngắt, mã vận hành và sự công bố.

**3.78****Đầu báo cháy gia tăng** (rate of rise detector)

Đầu báo cháy bắt đầu báo động khi sự gia tăng của hiện tượng đo được vượt quá giá trị nhất định đối với thời gian qui định.

**3.79****Trạm tiếp nhận** (receiving station)

Xem Trạm tiếp nhận tín hiệu báo cháy (3.36) hoặc Trạm thu tín hiệu báo lỗi (3.33).

**3.80****Đầu báo cháy phục hồi được từ xa** (remotely resettable detector)

Đầu báo cháy có khả năng chỉnh lại để phục hồi về trạng thái ban đầu bằng thao tác thực hiện từ xa đầu báo cháy.

**3.81****Đặt lại (phục hồi lại)** (reset)

Thao tác có khả năng chấm dứt điều kiện báo cháy và/hoặc điều kiện báo lỗi.

**3.82**

**Đầu báo cháy có khả năng phục hồi được** (resettable detector)

Đầu báo cháy sau khi làm việc và cảm ứng với những điều kiện tạo ra sự làm việc có thể phục hồi lại từ trạng thái báo động về trạng thái ban đầu mà không cần có sự điều chỉnh bất kì bộ phận nào.

**3.83**

**Thiết bị truyền** (routing equipment)

Xem thiết bị truyền tín hiệu báo động cháy (3.37) hoặc thiết bị truyền tín hiệu báo lỗi (3.32).

**3.84**

**Dữ liệu vận hành** (running data)

Dữ liệu có thể biến đổi là đối tượng biến đổi tạm thời trong quá trình làm việc, dù là được kiểm soát tự động hoặc bằng tay.

**3.85**

**Đầu báo cháy tự phục hồi** (self-resetting detector)

Đầu báo cháy có khả năng tự động phục hồi về trạng thái ban đầu.

**3.86**

**Độ nhạy của bộ phận cảm biến** (sensor response)

Xác định sự thay đổi tín hiệu đầu vào của bộ phận cảm biến.

CHÚ THÍCH: Tín hiệu ra phải nhạy cảm với sự cháy hoặc có thể là kết quả tác động của môi trường như nhiệt độ, gió, áp suất khí quyển, bức xạ điện từ v.v...

**3.87**

**Riêng biệt (tính từ)** (separate, adj)

Sự cách ly về mặt vật lý và được đặc biệt sử dụng trong các mục đích được nói đến trong TCVN 7568 (tất cả các phần).

**3.88**

**Thiết bị phát tín hiệu** (signalling device)

Xem Thiết bị phát tín hiệu báo động cháy.

**3.89**

**Tín hiệu** (signals)

Tín hiệu và chỉ thị báo cháy bên trong hệ thống.

**3.90****Ngắt âm thanh (silencing)**

Việc ngắt tín hiệu của thiết bị âm thanh bằng tay mà thiết bị này có khả năng tự động phát lại khi có sự hiện mới.

**3.91****Dữ liệu riêng cho công trình (site-specific data)**

Dữ liệu có thể thay đổi được qui định đối với thiết bị làm việc trong một cấu hình đã cho.

**3.92****Đầu báo cháy khói (smoke detector)**

Đầu báo cháy tự động nhạy cảm với khói tạo ra bởi các hạt rắn hoặc lỏng sinh ra từ quá trình cháy và/hoặc quá trình phân huỷ do nhiệt.

**3.93****Giá trị nhạy cảm khói (smoke-response value)**

$A_{sr}$

Mật độ son khí ở gần mẫu thử tại thời điểm phát ra tín hiệu chuẩn trong đường dẫn khói.

**3.94****Mạch của hệ thống âm thanh báo động (sound system alarm circuit)**

Đường truyền nối thiết bị điều khiển và chỉ thị hệ thống âm thanh tới loa.

**3.95****Trạng thái báo động của hệ thống âm thanh (sound system alarm condition)**

Âm thanh giọng nói nghe được hoặc tín hiệu (ghi âm hoặc trực tiếp) đang phát ra trong một hoặc nhiều vùng khẩn cấp.

**3.96****Tín hiệu báo động của hệ thống âm thanh (sound system alarm signal)**

Tín hiệu báo động bằng âm thanh kết hợp âm thanh và giọng nói.

**3.97****Hệ thống âm thanh trong trường hợp khẩn cấp (sound system for emergency purposes)**

Bao gồm

- thiết bị điều khiển và chỉ thị hệ thống âm thanh,
- thiết bị cung cấp năng lượng,
- loa,
- các thiết bị cần thiết khác để vận hành hệ thống,

và mạng nối nội bộ với đường truyền.

Xem Hình 2.

### 3.98

**Điều khiển đầu ra của hệ thống âm thanh** (sound system output control)

Việc điều khiển bằng tay âm thanh và tín hiệu nghe thấy được, dùng cho một hoặc nhiều vùng nguy hiểm.

### 3.100

**Đầu báo cháy tĩnh** (static detector)

Đầu báo cháy bắt đầu báo cháy khi đại lượng đo được của hiện tượng vượt quá giá trị tĩnh hoặc cố định với thời gian qui định.

### 3.101

**Nhiệt độ nhạy cảm tĩnh** (static response temperature)

Nhiệt độ mà ở đó đầu báo cháy sẽ phát tín hiệu báo cháy nếu có sự tăng nhỏ của nhiệt độ.

### 3.102

**Giá trị nhiệt độ nhạy cảm** (temperature–response value)

Nhiệt độ ở gần mẫu thử tại thời điểm phát ra tín hiệu.

### 3.103

**Đường truyền** (transmission path)

Sự kết nối bên ngoài trung tâm báo cháy (xem Hình 1, bộ phận B) để truyền thông tin và/hoặc năng lượng

- giữa trung tâm báo cháy và các bộ phận khác của hệ thống báo cháy, và/hoặc
- giữa các bộ phận của trung tâm báo cháy đặt ở các vỏ hộp khác nhau.

### 3.104

**Đầu báo cháy hai trạng thái** (two-state detector)

Đầu báo cháy đưa ra một trong hai trạng thái đầu ra hoặc là tình trạng “bình thường” hoặc là tình trạng “báo động cháy”.

### 3.105

**Nhiệt độ sử dụng điển hình** (typical application temperature)

Nhiệt độ được mong chờ là chịu đựng được trong một thời gian dài trong điều kiện không có cháy.

### 3.106

**Bộ nhớ không ổn định** (volatile memory)

Bộ phận nhớ phải có nguồn năng lượng để ghi nhớ (giữ lại) nội dung của chúng.

**3.107****Cảnh báo** (warning)

Các lưu ý quan trọng liên quan đến sự thay đổi bất kỳ của tình trạng đòi hỏi sự quan tâm hoặc hành động.

**3.108****Tín hiệu cảnh báo** (warning signal)

Tín hiệu báo động hoặc tín hiệu sơ tán hoặc kết hợp cả hai tín hiệu này.

**3.109****Cửa sổ** (window)

Một phần hoặc toàn bộ màn hình hiển thị chữ và số dùng cho thông tin liên quan đến trạng thái chức năng tại thời điểm đã cho.

CHÚ THÍCH: Một phần nhỏ của màn hình có thể được phân chia bởi vạch ngăn cơ khí hoặc sự điều khiển của phần mềm.

**3.110**

y

Biến số không thứ nguyên, tương ứng với sự thay đổi trong dòng điện chạy trong buồng ion hoá như một hàm số đã biết của nồng độ các hạt trong khói hoặc sơn khí.

**3.111****Vùng** (zone)

Sự chia nhỏ về địa lý của nơi được bảo vệ, trong đó được lắp đặt một hoặc nhiều đầu báo và được trang bị chỉ báo vùng thông thường.

**4 Các bộ phận của hệ thống báo cháy**

Các bộ phận khác nhau (các bộ phận từ A đến L) liệt kê ở Hình 1 có thể được liên kết bằng các cách khác nhau để đáp ứng được các yêu cầu của từng thiết bị. Ví dụ hệ thống có thể được đưa vào hoạt động hoặc bằng hộp nút ấn báo động cháy bằng tay D hoặc bằng đầu báo cháy A hoặc bằng cả hai. Tương tự như vậy tín hiệu báo cháy có thể được truyền đến trạm xa như trạm tiếp nhận báo động cháy F hoặc có thể được giới hạn tới thiết bị phát tín hiệu báo động cháy C phát lệnh cảnh báo về các cơ sở. Ngoài ra, có thể có một hệ thống khởi động thiết bị chữa cháy tự động cục bộ H.

**5 Xác định bằng thử nghiệm**

Các bộ phận của hệ thống báo cháy tự động sẽ phải tuân theo các phần tương ứng của tiêu chuẩn này.

Các đầu báo cháy không có bộ phận đưa ra quyết định báo cháy chỉ có thể coi như là đã tuân theo các phần tương ứng của TCVN 7568 khi nó được liên kết với bộ phận của hệ thống có bộ phận đưa ra quyết định báo cháy.

## Thư mục

- [1] TCVN 7568 (tất cả các phần), Hệ thống báo cháy.
  - [2] TCVN 5041 (ISO 7731), Ergonomi – Tín hiệu báo nguy hiểm dùng cho khu vực công cộng và khu vực làm việc – Tín hiệu âm thanh báo nguy hiểm.
  - [3] ISO 8201, Acoustics – Audible emergency evacuation signal (Âm – Tín hiệu âm thanh báo sơ tán khẩn cấp).
  - [4] ISO 12239, Fire detection and fire alarm systems – Smoke alarms (Hệ thống báo cháy - Báo khói).
-