

BỘ XÂY DỰNG**BỘ XÂY DỰNG**

CỘNG HÒA XÃ HỘI CHỦ NGHĨA VIỆT NAM

Độc lập - Tự do - Hạnh phúc

Số: 11/2007/QĐ-BXD

Hà Nội, ngày 13 tháng 3 năm 2007

QUYẾT ĐỊNH**về việc ban hành TCXDVN 390: 2007 “Kết cấu bê tông và bê tông cốt thép
lắp ghép - Quy phạm thi công và nghiệm thu”****BỘ TRƯỞNG BỘ XÂY DỰNG**

Căn cứ Nghị định số 36/2003/NĐ-CP ngày 04/4/2003 của Chính phủ quy định chức năng, nhiệm vụ, quyền hạn và cơ cấu tổ chức Bộ Xây dựng;

Xét đề nghị của Vụ trưởng Vụ Khoa học Công nghệ,

QUYẾT ĐỊNH:

Điều 1. Ban hành kèm theo Quyết định này 01 Tiêu chuẩn xây dựng Việt Nam:

TCXDVN 390: 2007 “Kết cấu bê tông

và bê tông cốt thép lắp ghép - Quy phạm thi công và nghiệm thu”.

Điều 2. Quyết định này có hiệu lực sau 15 ngày, kể từ ngày đăng Công báo.

Điều 3. Các Ông Chánh Văn phòng Bộ, Vụ trưởng Vụ Khoa học Công nghệ và Thủ trưởng các đơn vị có liên quan chịu trách nhiệm thi hành Quyết định này./.

KT. BỘ TRƯỞNG

THỨ TRƯỞNG

Nguyễn Văn Liên

TCXDVN

TIÊU CHUẨN XÂY DỰNG VIỆT NAM

TCXDVN 390: 2007

**KẾT CẤU BÊ TÔNG
VÀ BÊ TÔNG CỐT THÉP LẮP GHÉP -
QUY PHẠM THI CÔNG VÀ NGHIỆM THU**

**Assembled Concrete and reinforced Concrete Structures -
Code of Practice for Erection, Check and Acceptance**

09674016

MỤC LỤC

Lời nói đầu

1 Phạm vi áp dụng

2 Tài liệu viện dẫn

3 Thuật ngữ và định nghĩa

4 Yêu cầu kỹ thuật thi công kết cấu bê tông lắp ghép

4.1 Quy định chung

4.2 Vận chuyển, kê xếp, nghiệm thu cấu kiện tại công trường

4.3 Lắp ghép cấu kiện

4.3.1 Yêu cầu chung

4.3.2 Lắp ghép cột

4.3.3 Lắp ghép tường, vách ngăn

4.3.4 Lắp dầm, giằng, dầm mái (vì kèo)

4.3.5 Lắp tấm sàn đặc, sàn rỗng

4.4 Liên kết các cấu kiện lắp ghép

4.4.1 Đồ vữa không co hoặc bê tông chèn mối nối

4.4.2 Hàn và chống ăn mòn mối nối, chi tiết đặt sẵn

4.5 Đồ lớp bê tông bù mặt sàn ứng lực trước tại công trường

5 An toàn lao động trong thi công

6 Kiểm tra nghiệm thu công tác lắp ghép

Bảng 1: Dung sai lắp ghép cho phép

Phụ lục 1: Nhật ký lắp ghép

Phụ lục 2: Nhật ký đồ vữa không co, bê tông chèn mối nối

Phụ lục 3: Nhật ký công tác hàn

Lời nói đầu

TCXDVN 390: 2007 “Kết cấu bê tông và bê tông cốt thép lắp ghép - Quy phạm thi công và nghiệm thu” do Hội Công nghiệp bê tông Việt Nam biên soạn trên cơ sở soát xét tiêu chuẩn TCVN 4452: 1987, Vụ KHCN trình Bộ Xây dựng ban hành theo Quyết định số 11/2007/QĐ-BXD ngày 13 tháng 3 năm 2007.

Tiêu chuẩn này thay thế Tiêu chuẩn “TCVN 4452: 1987 - Kết cấu bê tông và bê tông cốt thép lắp ghép - Quy phạm thi công và nghiệm thu”.

**Kết cấu bê tông và bê tông cốt thép lắp ghép -
Quy phạm thi công và nghiệm thu**
**Assembled Concrete and reinforced Precast Concrete Structures -
Code of Practice for Erection, Check and Acceptance**

1 Phạm vi áp dụng

Tiêu chuẩn này quy định các yêu cầu kỹ thuật đối với công tác thi công, kiểm tra và nghiệm thu kết cấu lắp ghép từ cấu kiện bê tông, bê tông cốt thép thường và bê tông cốt thép ứng lực căng trước cho xây dựng các công trình dân dụng và công nghiệp.

Tiêu chuẩn này thay thế tiêu chuẩn “TCVN 4452: 1987 - Kết cấu bê tông và bê tông cốt thép lắp ghép - Quy phạm thi công và nghiệm thu”.

2 Tài liệu viện dẫn

- TCVN 2682: 1999 Xi măng Poocăng. Yêu cầu kỹ thuật.
- TCVN 6260: 1997 Xi măng Poocăng hỗn hợp. Yêu cầu kỹ thuật.
- TCVN 1651: 1985 Thép cốt bê tông cán nóng.
- TCVN 7570: 2006 Cốt liệu cho bê tông và vữa. Yêu cầu kỹ thuật.
- TCXDVN 302: 2004 Nước trộn bê tông và vữa. Yêu cầu kỹ thuật.
- TCXDVN 325: 2004 Phụ gia hóa học cho bê tông.
- TCVN 4453: 1995 Kết cấu bê tông và bê tông cốt thép toàn khối. Quy phạm thi công và nghiệm thu.
- TCVN 6700-1: 2000 Kiểm tra chấp nhận thợ hàn - hàn nóng chảy.
(ISO 9606-1: 1994) Phần 1: Thép.
- TCVN 6834-2: 2001 Đặc tính kỹ thuật và sự chấp nhận các quy trình hàn
(ISO 9956-2: 1995) vật liệu kim loại.
Phần 2: Đặc tính kỹ thuật quy trình hàn hồ quang.
- TCVN 4055: 1985 Tổ chức thi công.
- TCVN 4244: 1986 Quy phạm kỹ thuật an toàn thiết bị nâng.
- TCVN 4086: 1985 An toàn điện trong xây dựng.
- TCVN 3146: 1986 Công tác hàn điện. Yêu cầu chung về an toàn.
- TCVN 5308: 1991 Quy phạm kỹ thuật an toàn trong xây dựng.

3 Thuật ngữ và định nghĩa

Các thuật ngữ sử dụng trong tiêu chuẩn này được hiểu như sau:

- Cầu kiện: Là những sản phẩm bê tông, bê tông cốt thép hoặc bê tông ứng lực trước đúc sẵn, khi lắp ghép lại sẽ hợp thành một kết cấu công trình.

- Bê tông ứng lực trước căng trước: Là cấu kiện bê tông được gây ứng suất nén trước bằng công nghệ căng trước cốt thép trên bệ có trụ neo rồi sau mới đổ bê tông.

- Vữa không co: Vữa xi măng với cốt liệu tự nhiên có độ linh động cao, phát triển cường độ nhanh và không co ngót trong quá trình đóng rắn, dùng để đổ chèn các mối nối liên kết trong kết cấu bê tông và chèn bệ máy.

- Mối nối: Bộ phận liên kết các cấu kiện sau khi lắp ghép bằng vữa không co, bê tông cốt thép đổ tại chỗ hoặc bằng mối hàn.

4 Yêu cầu kỹ thuật thi công kết cấu bê tông lắp ghép

4.1 Quy định chung

4.1.1 Tiêu chuẩn này áp dụng cho thi công, kiểm tra và nghiệm thu công tác lắp ghép cấu kiện bê tông, bê tông cốt thép và bê tông ứng lực trước căng trước (sau đây gọi tắt là cấu kiện bê tông) cho xây dựng các công trình dân dụng và công nghiệp.

4.1.2 Công tác lắp ghép cấu kiện bê tông phải do các tổ chức chuyên môn hóa về công tác này thực hiện.

4.1.3 Trước khi thi công lắp ghép cấu kiện bê tông, đơn vị thi công phải lập “Biện pháp tổ chức thi công”, lập bản vẽ thiết kế lắp ghép và được cơ quan có thẩm quyền phê duyệt.

4.1.4 Trong “Biện pháp tổ chức thi công” lắp ghép cấu kiện bê tông đúc sẵn, cần có những vấn đề sau:

- Chọn phương tiện cầu lắp phù hợp;
- Trình tự lắp ghép cấu kiện;
- Những biện pháp bảo đảm độ chính xác lắp ghép;
- Bảo đảm độ cứng của kết cấu và không biến dạng trong quá trình lắp ghép cấu kiện hoặc tổ hợp cấu kiện vào vị trí thiết kế, cũng như đảm bảo độ bền vững và ổn định của toàn bộ công trình;
- Có biện pháp đảm bảo thi công xen kẽ giữa lắp cấu kiện và lắp các thiết bị công nghệ và thiết bị kỹ thuật vệ sinh, thông gió....

- Bảo đảm sự đồng bộ của quá trình lắp ghép.

4.1.5 Khi chọn các loại cần trục, máy, thiết bị lắp ghép công trình, cần chú ý đến những vấn đề sau:

- Kích thước, khối lượng kết cấu;
- Hình dạng, kích thước công trình;
- Đặc điểm của khu vực lắp ghép.

4.1.6 Trong điều kiện cho phép nên có giải pháp cơ giới hóa đồng bộ dây chuyền công nghệ lắp ghép từ khâu vận chuyển, xếp dỡ cho đến khâu lắp đặt cấu kiện vào vị trí thiết kế.

Nên sử dụng các thiết bị gá lắp và các phương tiện cơ giới nhỏ, các công cụ cầm tay có năng suất cao nhằm giảm lao động thủ công trong lắp ghép và hoàn thiện công trình.

4.1.7 Trước khi lắp ghép công trình, phải hoàn thành các công tác chuẩn bị gồm một số hoặc toàn bộ các vấn đề sau:

- Làm đường tạm phục vụ thi công. Đường không được lún, lầy, trơn trượt và phải đảm bảo thi công liên tục;

- Làm kho, lán, sân bãi cạnh công trình, trang bị các bệ gá xếp dỡ cấu kiện trong phạm vi hoạt động của cầu trục;

- Kiểm tra, hiệu chỉnh máy móc, thiết bị lắp ghép và bố trí đúng vị trí xác định trong dây chuyền công nghệ của thiết kế tổ chức thi công;

- Lắp đặt, kiểm tra đà giáo, trụ đỡ và giá đỡ phục vụ thi công;

- Kiểm tra các biện pháp đảm bảo an toàn lao động.

4.1.8 Nên tiến hành lắp ghép cấu kiện lấy trực tiếp từ phương tiện vận chuyển. Khi không có điều kiện thì có thể xếp cấu kiện tại các kho bãi trên công trường nhưng cần chú ý đến trình tự theo biện pháp lắp ghép.

4.1.9 Để đảm bảo chất lượng công tác lắp ghép cấu kiện bê tông đúc sẵn, phải tiến hành kiểm tra trong tất cả các công đoạn của quá trình lắp ghép theo quy định của tiêu chuẩn TCVN 4055: 1985 và các tiêu chuẩn, quy định hiện hành về quản lý chất lượng công trình xây dựng.

4.2 Vận chuyển, kê xếp, nghiệm thu cấu kiện tại công trường

4.2.1 Các cấu kiện bê tông đúc sẵn chuyển đến công trường phải phù hợp với thiết kế và các tiêu chuẩn xây dựng Việt Nam hiện hành về loại sản phẩm này. Đối với những sản phẩm chưa có trong tiêu chuẩn Việt Nam có thể áp dụng các tiêu chuẩn quốc tế hoặc tiêu chuẩn nước ngoài theo quy định của Bộ Xây dựng, đồng thời phải phù hợp những yêu cầu kỹ thuật do thiết kế quy định.

Không xuất xưởng những cấu kiện đúc sẵn không có chứng chỉ và không có dấu kiểm tra chất lượng của KCS.

4.2.2 Trước khi lắp ghép, tất cả các cấu kiện phải được kiểm tra, nghiệm thu theo những yêu cầu kỹ thuật sau:

- Cường độ bê tông của sản phẩm xuất xưởng phải phù hợp với quy định của thiết kế, trường hợp thiết kế không quy định cần phải bằng hoặc lớn hơn 80% R 28 ngày theo yêu cầu thiết kế, được xác định bằng kết quả thí nghiệm nén mẫu của nhà sản xuất;

- Hình dạng bên ngoài của cấu kiện không được biến dạng, sứt mẻ, phải đảm

bảo kích thước hình học theo thiết kế và các yêu cầu kỹ thuật theo TCVN và TCXDVN tương ứng cho các sản phẩm này, đảm bảo độ chính xác vị trí các khe, các chỗ lõm, hốc, các lỗ chờ lắp ghép, vị trí các chi tiết đặt sẵn, cốt thép chờ, chi tiết định vị, vị trí các lỗ cầu, chất lượng thép móc cầu (tiết diện, chủng loại thép làm móc, sự biến dạng của móc cầu khi xếp dỡ vận chuyển);

- Mặt ngoài của sản phẩm không được có vết nứt hoặc rỗ vượt quá giới hạn cho phép. Màu sắc và trang trí phải phù hợp với thiết kế.

4.2.3 Trên các cấu kiện đúc sẵn, cần đánh dấu trọng tâm, trục định vị. Những cấu kiện của kết cấu cần tổ hợp thì đơn vị sản xuất đánh dấu. Những cấu kiện không cần tổ hợp do đơn vị thi công đánh dấu. Các đường trục có thể được đánh dấu bằng khe rãnh, tiết diện hình tam giác hoặc dùng sơn vạch kẻ trên một chiều dài của trục. Những chỉ dẫn về việc đánh dấu các đường trục phải ghi rõ trong bản vẽ thi công.

Đối với những cấu kiện có mặt trên và mặt dưới khó phân biệt với nhau hoặc có cốt thép chịu lực không đối xứng mà không có móc cầu để phân biệt thì phải ghi chữ “trên” hoặc đánh dấu mũi tên lên trên ngay từ khi sản xuất để đặt đúng vị trí khi vận chuyển, kê xếp và lắp ghép.

Đối với những cấu kiện không được

phép lật cũng phải có những dấu hiệu chỉ dẫn rõ ràng và thích hợp.

4.2.4 Đơn vị sản xuất cần cung cấp đầy đủ và đồng bộ theo đơn đặt hàng của đơn vị thi công các cấu kiện đúc sẵn, kèm theo các chi tiết liên kết. Mác thép của các chi tiết kèm theo phải phù hợp với mác thép của các chi tiết liên kết đã đặt sẵn trong cấu kiện.

4.2.5 Các cấu kiện đúc sẵn khi chuyển từ nơi sản xuất đến nơi lắp ghép cần tránh để hư hỏng. Đơn vị sản xuất có trách nhiệm cầu, xếp các cấu kiện lên phương tiện vận chuyển khi xuất xưởng sản phẩm. Đơn vị thi công có trách nhiệm nghiệm thu, tiếp nhận, cầu xếp cấu kiện và bảo quản trên công trường.

Lịch vận chuyển các cấu kiện đúc sẵn đến công trường (thời gian, thứ tự theo số lượng và chủng loại) cần phù hợp với trình tự lắp ghép quy định trong thiết kế tổ chức thi công và theo đúng tiến độ thi công.

4.2.6 Chiều dài của phương tiện vận chuyển phải phù hợp với chiều dài cấu kiện. Chiều dài phần thừa ra không được vượt quá chiều dài cho phép trong quy định của thiết kế về kê xếp vận chuyển cấu kiện.

Khi vận chuyển các cột bê tông cốt thép có chiều dài vượt khẩu độ lớn, các dầm, dầm kèo mái, tấm sàn bằng bê tông ứng lực trước quá cỡ, quá dài và quá nặng

phải có xe moóc chuyên dùng kê được cầu kiện trên 2 đầu hoặc đặt khung giá trên sàn xe đỡ phần thừa của cầu kiện. Khi vận chuyển cầu kiện đúc sẵn bằng đường sắt, đường thủy phải tuân theo các quy định hiện hành về vận tải bằng các phương tiện này.

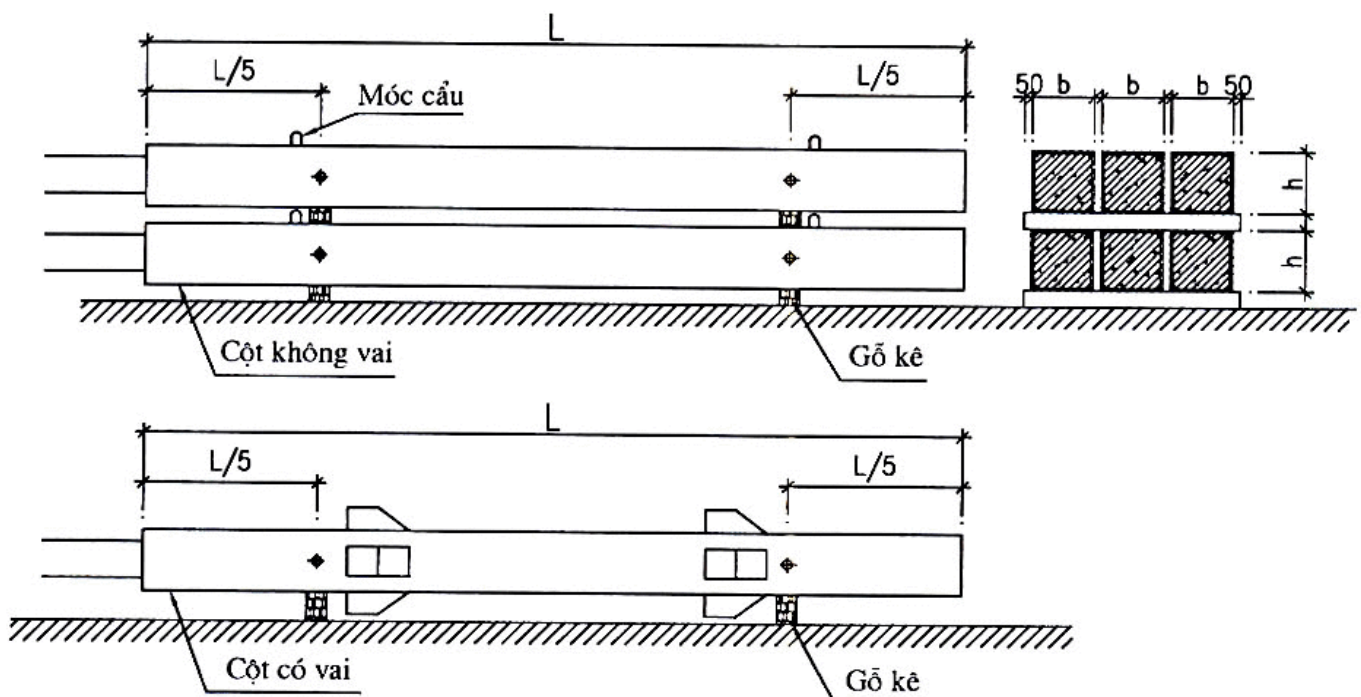
4.2.7 Khi vận chuyển các cầu kiện đúc sẵn, cần tuân theo các yêu cầu sau:

- Bóc, xếp các cầu kiện đúc sẵn lên phương tiện vận chuyển hay kê xếp trên công trường phải theo đúng sơ đồ giằng néo móc cầu đã chỉ dẫn trong thiết kế tổ chức thi công. Việc xếp đặt phải đảm bảo đúng trình tự và vị trí quy định trong thiết kế.

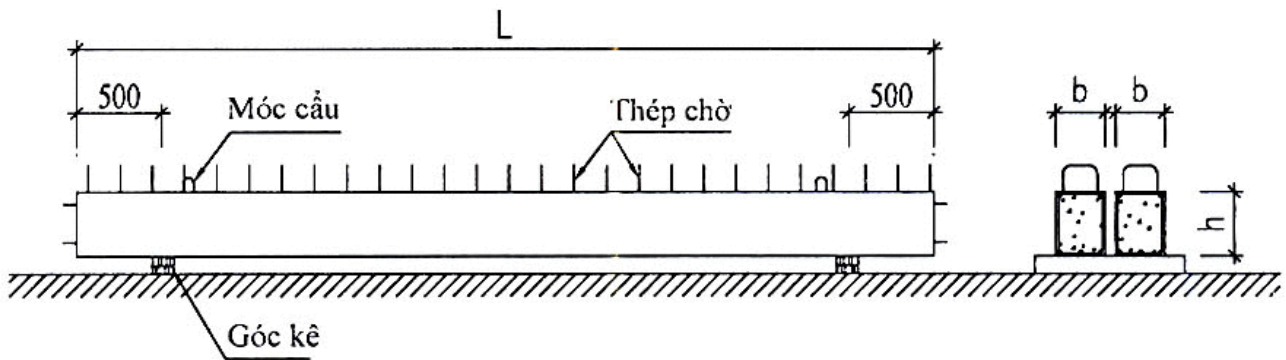
- Các cột, cọc, dầm, dầm mái, tấm bản cầu thang, tấm sàn đặc và sàn rỗng bê tông ứng lực trước hoặc bê tông cốt thép không

ứng lực trước được kê xếp và vận chuyển ở tư thế nằm ngang. Các tấm tường tùy trường hợp có thể đặt nằm ngang hoặc phải xếp nghiêng trên giá đỡ chữ A, do đơn vị sản xuất cầu kiện quy định.

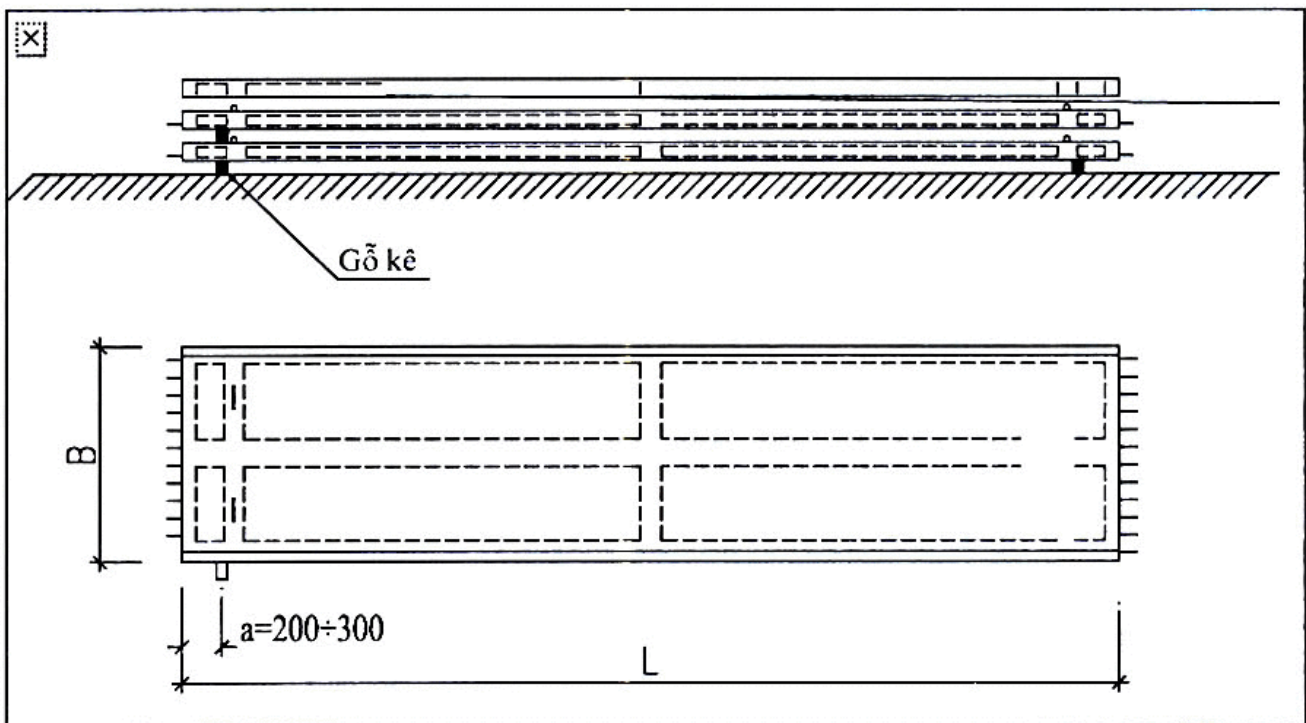
- Các cầu kiện cần được kê, tựa trên các tấm đệm, chèn, lót chuyên dùng bằng gỗ và phải đặt đúng vị trí được quy định theo quy trình kê xếp sản phẩm của nhà sản xuất. Chiều cao gối kê phải cao hơn móc cầu và thép chờ của dầm, tấm sàn và chiều cao vai cột. Trong mọi trường hợp, không được đập ngang móc cầu hoặc thép chờ để kê xếp cầu kiện. Chiều dài gối kê phải thừa ra ngoài cạnh cầu kiện ít nhất là 5 cm. Khi xếp nhiều cầu kiện chồng lên nhau, phải xếp các tấm có cùng chiều dài và các gối kê phải đặt tại cùng một điểm theo chiều thẳng đứng (hình 1, 2, 3).



Hình 1. Kê xếp cột, cọc BTCT



Hình 2. Kê xếp dầm BTCT ứng lực trước



Hình 3. Kê xếp tấm sàn BTCT ứng lực trước

- Khi vận chuyển, phải căng néo cầu kiện chắc chắn bằng cáp lùa, dây xích hoặc vít me. Không để cầu kiện bị đổ lật, xô dịch dọc ngang, va chạm vào nhau hay vào thành xe. Đồng thời, phải bảo đảm khả năng bốc dỡ từng cầu kiện ra khỏi phương tiện vận chuyển mà không gây mất ổn định cho các cầu kiện khác;

- Những bề mặt cầu kiện đã được gia công hoàn thiện trong xưởng sản xuất cần được bảo vệ, tránh làm nứt vỡ, dây bẩn, bị ẩm ướt v. v...

- Cốt thép chờ, bu lông chôn sẵn, các mã và chi tiết đặt sẵn trong bê tông phải có biện pháp bảo vệ tránh làm hư hỏng;

- Các chi tiết nhỏ kèm theo phục vụ

lắp ghép phải đựng trong thùng, có buộc phiếu ghi rõ số lượng chi tiết, các chi tiết nhỏ này phải gửi kèm theo ngay cùng với cấu kiện đúc sẵn và phải được che mưa nắng, các bu lông neo và chi tiết bằng thép phải được bảo quản để không bị ăn mòn, không bị biến dạng.

4.2.8 Khi xếp các cấu kiện thành nhiều lớp trên công trường, cần chú ý những vấn đề sau đây:

- Bảo đảm kê xếp và nâng chuyển cấu kiện dễ dàng khi lắp ghép, không gây hư hỏng các cấu kiện bên cạnh.

- Chiều cao xếp chồng các lớp cấu kiện được xác định theo điều kiện kỹ thuật và điều kiện an toàn, và được chỉ dẫn trong thiết kế tổ chức thi công.

- Chiều rộng lối đi giữa các chồng không nhỏ hơn 0,7 m. Khoảng cách giữa các chồng kề nhau không nhỏ hơn 0,2 m.

- Không xếp các cấu kiện lên lối đi của cần trục và trên đường thi công.

4.3 Lắp ghép cấu kiện

4.3.1 Yêu cầu chung

4.3.1.1 Chỉ lắp ghép những cấu kiện bảo đảm chất lượng (có chứng chỉ xuất xưởng của nhà sản xuất và phiếu kiểm tra sau khi vận chuyển, kê xếp, bảo quản). Trong phiếu kiểm tra, phải ghi rõ kích thước hình học, chất lượng cấu kiện, độ tin cậy của các móc neo. Tất cả số liệu kiểm tra đều phải phù hợp với thiết kế.

4.3.1.2 Chỉ lắp ghép cấu kiện khi có bản vẽ hoàn công móng hoặc các kết cấu đỡ, gối tựa... trong đó, phải có kết luận và sự đồng ý của tư vấn giám sát thi công có thẩm quyền.

4.3.1.3 Trong quá trình lắp ghép, phải thường xuyên kiểm tra độ chính xác lắp đặt cấu kiện và xác định vị trí thực tế cấu kiện đã được lắp đặt bằng máy trắc đạc. Các kết quả kiểm tra (sau khi liên kết cố định) phải ghi trong bản vẽ hoàn công.

4.3.1.4 Trước khi kết thúc việc kiểm tra, căn chỉnh và cố định cấu kiện, không lắp lên đó các cấu kiện khác nếu không được phép của thiết kế.

4.3.1.5 Trong quá trình lắp ghép, phải đảm bảo độ cứng và độ ổn định kết cấu dưới tác động của tải trọng bản thân, tải trọng thi công lắp ghép và gió bão. Trên cơ sở đó, cần thực hiện đúng các quy định về kê, đệm và liên kết các bộ phận cấu tạo.

4.3.1.6 Việc lắp ghép cấu kiện phải bắt đầu từ bộ phận cứng của công trình, các chi tiết liên kết, lõi cứng, vách cứng v.v...

Đối với các nhà và công trình có chiều dài và chiều cao lớn thì cần tiến hành lắp ghép theo từng đơn nguyên ổn định không gian (theo khẩu độ, tầng, khe nhiệt...).

4.3.1.7 Việc lắp ghép các cấu kiện tầng trên (nhà nhiều tầng) cần tiến hành sau khi bê tông sàn đổ tại chỗ, các mối nối liên kết của các kết cấu chịu lực tầng dưới đạt cường độ theo chỉ dẫn trong thiết kế. Nếu thiết kế không quy định, cường độ bê tông sàn và mối nối đổ tại chỗ bê tông cốt thép thường phải bằng hoặc lớn hơn 70% cường độ thiết kế.

4.3.1.8 Trong trường hợp độ cứng và độ ổn định của kết cấu, dưới tác động của tải trọng lắp ghép được đảm bảo bằng các mối hàn, các mối nối lắp ghép, thì có thể tiếp tục lắp các tầng trên nhà khi chưa đổ bê tông mối nối, nhưng phải có những chỉ dẫn cần thiết về trình tự lắp ghép các cấu kiện, hàn liên kết và đổ bê tông mối nối.

4.3.1.9 Đối với nhà nhiều tầng mà độ ổn định của kết cấu lắp ghép được đảm bảo nhờ các liên kết với tường thì phải xây tường đồng thời với việc lắp khung, hoặc chậm hơn lắp khung không quá một tầng nhà. Vừa trong các mạch tường xây khi lắp cấu kiện tầng trên phải đạt cường độ thiết kế.

4.3.1.10 Có thể áp dụng các liên kết tạm thời khi liên kết cố định không đảm bảo độ ổn định của kết cấu trong giai đoạn lắp ghép, hoặc không thể đặt các liên kết này trước khi kết thúc việc kiểm tra cấu kiện lắp ghép.

4.3.1.11 Việc kết hợp lắp ghép cấu kiện và lắp đặt thiết bị phải tiến hành theo thiết kế thi công, trong đó có phối hợp các sơ đồ lắp ghép các tầng và các vùng, biểu đồ nâng cấu kiện và thiết bị công nghệ.

4.3.1.12 Trước khi nâng cấu kiện, cần:

- Làm sạch cấu kiện và vị trí mà cấu kiện sẽ được lắp: không làm sạch bằng nước mặn, nước có tạp chất, dầu nhớt, không áp dụng các phương pháp đốt nóng để làm sạch sơn, dầu trên các chi tiết cấu kiện, lên bề mặt các cấu kiện đã được trang trí, hoàn thiện. Nên làm sạch bằng lau chùi cạo rửa, chải;

- Kiểm tra chủng loại cấu kiện theo thiết kế;

- Kiểm tra vị trí và dung sai của các chi tiết đặt sẵn, trực lắp ghép;

- Lắp dựng đà giáo sàn thao tác theo yêu cầu của thiết kế tổ chức thi công và chuẩn bị chỗ nhận cấu kiện, kiểm tra tại nơi làm việc các chi tiết liên kết và vật liệu phụ cần thiết cho lắp ghép;

- Kiểm tra độ tin cậy và độ chính xác các dụng cụ, thiết bị gá lắp.

4.3.1.13 Khi móc cáp và nâng cấu kiện, cần chú ý các vấn đề sau:

- Nếu dùng cáp thép phải đặt đệm để

tránh đập hỏng bê tông, bảo vệ cáp khỏi bị hư hại;

- Khi nâng phải dùng cơ cấu kẹp giữa để đảm bảo phân phối đều tải trọng lên cầu kiện và lên các nhánh cáp;

- Dây móc cáp phải theo đúng tiêu chuẩn và có cơ cấu chuyên dùng để tháo móc.

4.3.1.14 Vòng móc cáp phải đặt đúng vị trí ghi trong thiết kế, bảo đảm nâng, chuyển cầu kiện lên vị trí lắp đặt ở tư thế gần giống như thiết kế. Nếu điều kiện lắp ghép không cho phép, việc thay đổi vị trí móc cáp cần phải được sự thỏa thuận của cơ quan thiết kế.

4.3.1.15 Việc sử dụng các kết cấu đã lắp đặt để liên kết vào đó các thiết bị nâng khác chỉ được phép khi có ghi trong thiết kế thi công hoặc thiết kế công trình của đơn vị thiết kế.

4.3.1.16 Cầu kiện cần được nâng từ từ không giật, không đảo, không quay, kết hợp với dây chằng dẫn hướng cầu kiện. Để dẫn hướng cầu kiện có thể sử dụng dây thừng bện có đường kính 20 mm, dây ni lông hoặc cáp lùa mềm Φ 8 mm. Khi nâng các cầu kiện nằm ngang, tấm phẳng, cần có 2 dây dẫn hướng ở 2 đầu đối diện.

4.3.1.17 Không kéo lê các cầu kiện trong khi cầu chuyển.

4.3.1.18 Phải đặt cầu kiện đúng vị trí thiết kế (đường trục, cao độ, gôĩ đỡ...). Các cầu kiện có chi tiết đặt sẵn đặc biệt hoặc các cơ cấu định vị thì phải lắp đặt theo các cơ cấu đó.

4.3.1.19 Chỉ được tháo móc cầu sau khi đã liên kết chắc chắn cầu kiện bằng các liên kết tạm thời hoặc liên kết cố định. Các liên kết tạm thời phải được đảm bảo độ ổn định và không thay đổi vị trí cầu kiện cho đến khi thực hiện xong các liên kết cố định.

4.3.1.20 Trước khi liên kết cố định, cần kiểm tra vị trí cầu kiện theo thiết kế. Các kết quả kiểm tra này cần được ghi vào sổ nhật ký lắp ghép (phụ lục 1).

4.3.1.21 Cần bảo quản cẩn thận cầu kiện trong quá trình lắp ghép, tránh bị hư hỏng. Những cầu kiện hư hỏng quá mức cho phép, phải được thay thế hoặc sửa chữa theo sự thỏa thuận của cơ quan thiết kế và tư vấn giám sát thi công.

4.3.1.22 Phải lắp đặt móng chính xác theo các vạch dấu trên móng và trên trục định vị công trình, đồng thời phải thường xuyên kiểm tra bằng máy trắc đạc.

4.3.1.23 Cọc móng và đế móng phải được làm sạch đất, bụi bẩn trước khi lắp ghép cột, tường.

4.3.1.24 Dưới đáy móng cọc đúc sẵn lắp ghép cần có lớp bê tông lót phẳng làm sạch hoặc đệm cát vàng đầm chặt

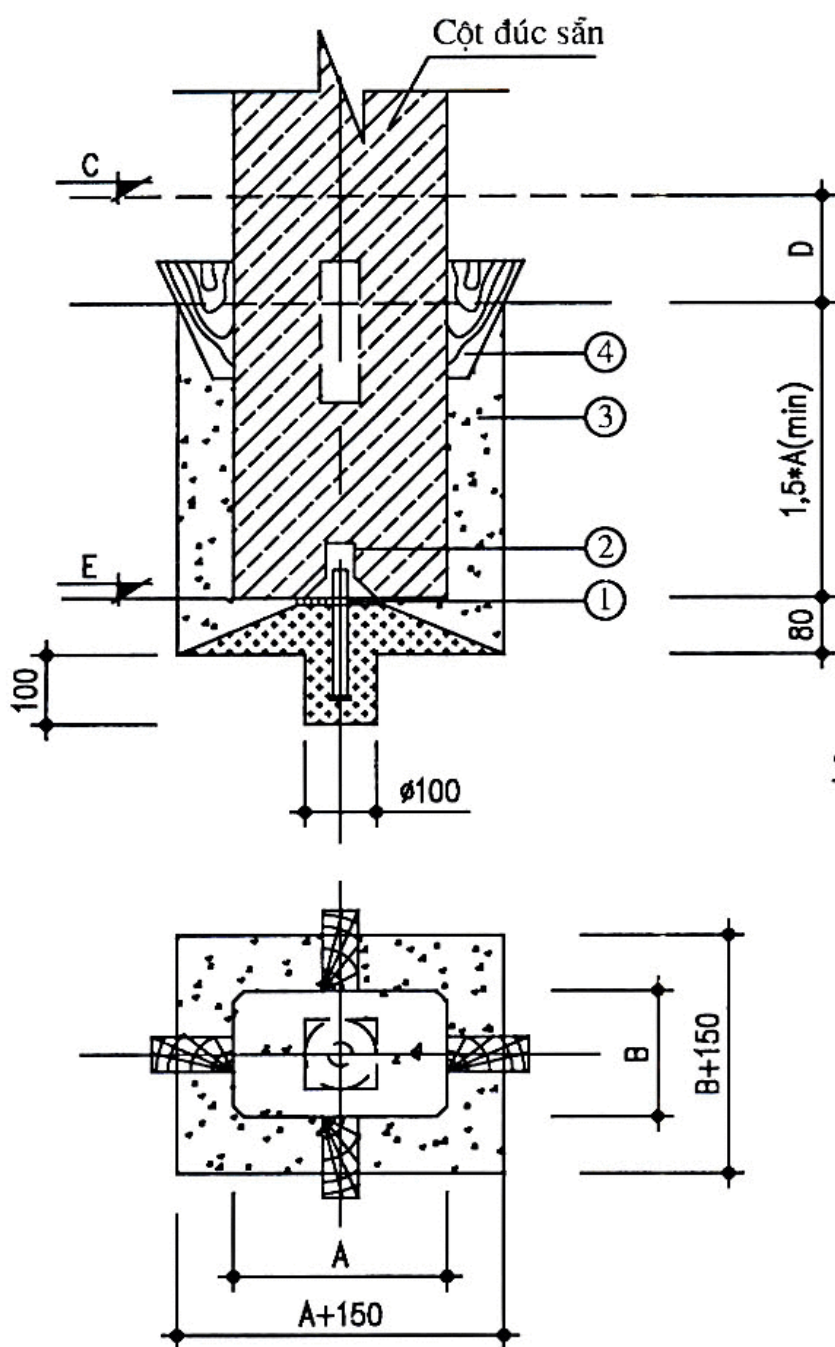
theo quy định của thiết kế. Không đặt móng lắp ghép trên nền có nước.

4.3.1.25 Khối móng đầu tiên được lắp đặt để làm mốc nên đặt ở vị trí giao nhau giữa các trục tường nhà (góc của công trình). Các chi tiết khác sẽ được lắp tiếp

theo sau khi đã kiểm tra vị trí của khối móng bằng các máy trắc đạc.

4.3.2 Lắp ghép cột

4.3.2.1 Cột có thể được lắp vào cốt móng hoặc lỗ chân cột lắp vào thép chờ đặt sẵn ở móng (hình 4 và 5).



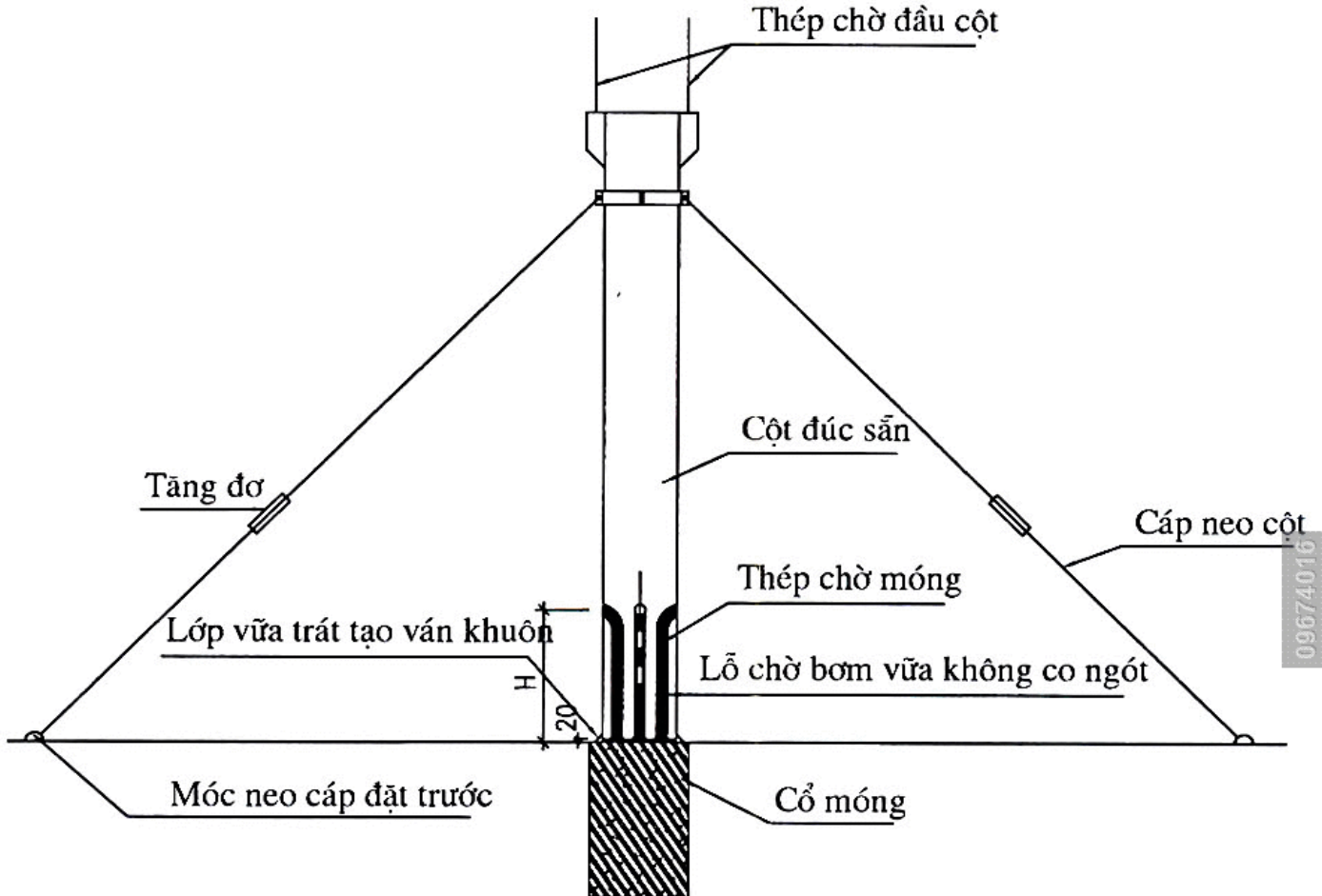
Ghi chú:

- ① - Chốt + mã thép định vị
- ② - Lỗ định vị chân cột
- ③ - Bê tông chèn
- ④ - Nêm gỗ.

Hình 4. Lắp cột vào móng cốt
(Hình vẽ tham khảo)

Khi lắp cột, cần bảo đảm vạch dấu và ký hiệu ở chân cột trùng với:

- Trục phân chia ở đáy móng cột;
- Trục hình học của cấu kiện đã lấy ở dưới;
- Nếu cột có các chi tiết định vị đặt sẵn thì việc lắp đặt phải bảo đảm sự trùng khớp của các chi tiết đó.



Hình 5. Lắp và neo giữ cột vào móng có thép chờ sẵn

(Hình vẽ tham khảo)

4.3.2.2 Khi hiệu chỉnh liên kết tạm thời trong cốt móng hoặc thép chờ móng, có thể dùng thiết bị gá lắp, nêm gỗ, dây cáp và tăng đơ để căn chỉnh, đảm bảo độ chính xác lắp ghép.

4.3.2.3 Cần phải dùng chốt định vị

hoặc tấm đệm bằng mã thép để bảo đảm cao độ thiết kế của đáy cột.

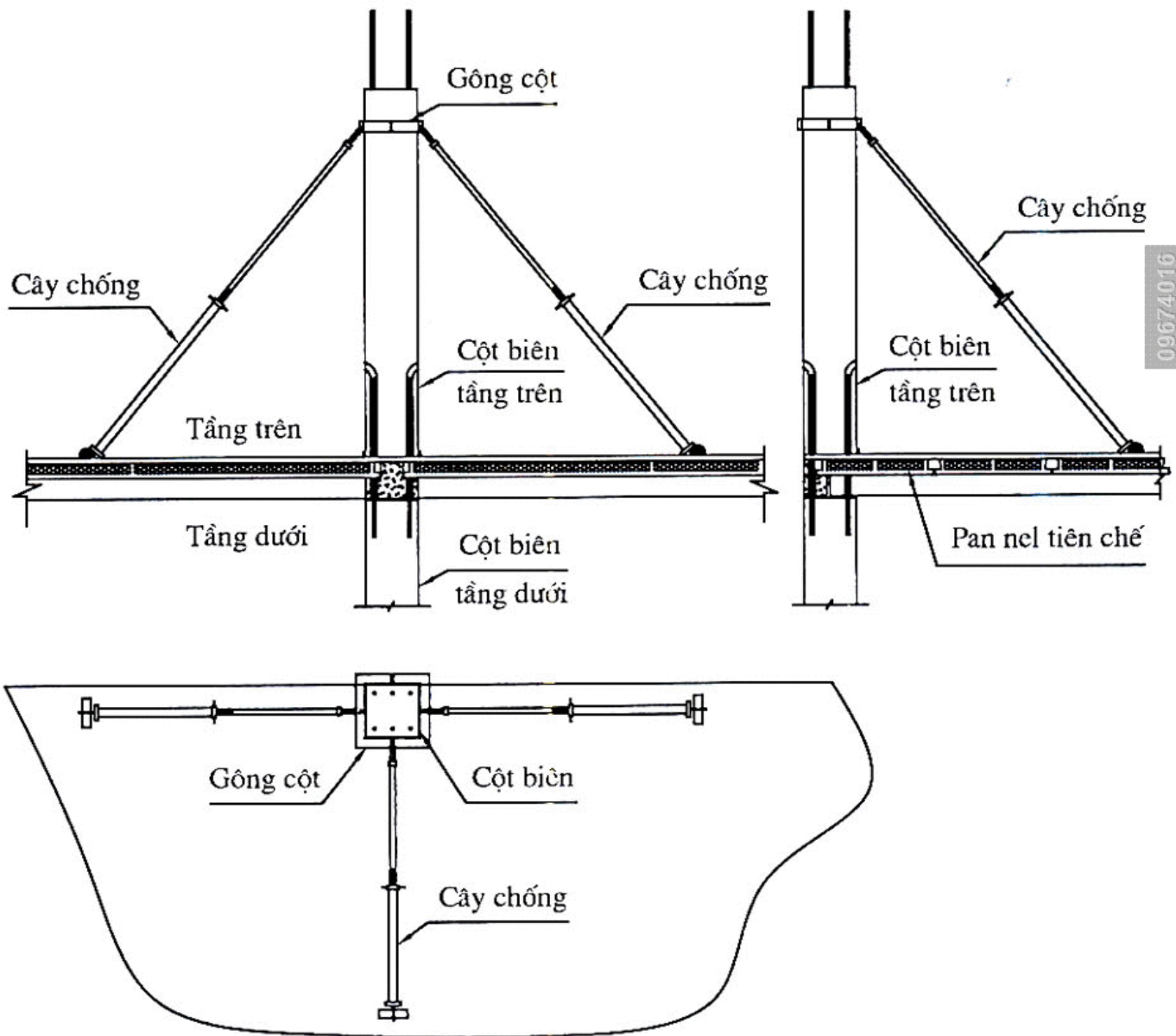
4.3.2.4 Dùng máy trắc đạc để chỉnh tim trục, độ thẳng đứng của cột. Việc chỉnh đầu trên của cột vào vị trí thiết kế phải đồng thời theo cả hai trục phân chia:

trục dọc và trục ngang. Hiệu chỉnh cao độ, tim trục và độ thẳng đứng của cột chỉ được thực hiện khi có cầu neo giữ.

Dùng nêm gỗ cố định chân cột vào cốt móng hoặc căn chỉnh định vị chân cột vào thép chờ móng, tăng đơ và cáp neo giữ tạm thời vào gông phía trên cột chắc chắn mới được tháo móc cầu (hình 4 và 5). Móc và gông neo cáp phải được

kiểm tra chắc chắn, đủ sức chịu tải khi neo giữ và căn chỉnh cột. Tăng đơ cần có cơ cấu chống tuột cáp khi hiệu chỉnh cột.

4.3.2.5 Lắp và chống đỡ cột cho nhà cao tầng có thể dùng thanh chống cứng bằng ống thép có cơ cấu điều chỉnh độ dài để chống cột xuống sàn nhà và căn chỉnh độ thẳng đứng của cột (hình 6).



Hình 6. Lắp và chống cột biên cho nhà cao tầng
(Hình vẽ tham khảo)

4.3.2.6 Chi tháo dỡ thiết bị gá lắp, tăng đỡ, dây cáp neo, cây chống và tiếp tục lắp các cấu kiện, dầm, tấm sàn sau khi bê tông, vữa không co chèn cố định chân cột đạt 70% cường độ thiết kế, hoặc sau khi đã liên kết cụm bằng các chi tiết giằng. Trong trường hợp đặc biệt, có thể lắp cấu kiện lên cột và khung trước khi đổ bê tông chèn chân cột nhưng phải bảo đảm chất lượng theo thiết kế và phải có chỉ dẫn cụ thể trong thiết kế thi công.

4.3.3 Lắp ghép tường, vách ngăn

4.3.3.1 Khi lắp tấm tường hoặc vách ngăn, cạnh của tấm phải trùng với vạch dấu trên mặt tựa (vạch dấu trên mặt tựa được xác định theo trục phân chia).

Khi lắp nhà nhiều dãy, các tấm dãy đầu phải được lắp như lắp nhà một dãy.

Khi lắp nhà nhiều tầng, phải hiệu chỉnh cạnh tấm tầng trên đang lắp trùng với cạnh tấm tường tầng dưới (trường hợp các tấm tường có chiều dày không đổi).

4.3.3.2 Khi lắp các tấm lô gia, ban công lên các tấm tường chịu lực phía ngoài nhà phải sử dụng thiết bị gá lắp và chống đỡ chuyên dùng.

4.3.3.3 Khi lắp tấm tường tầng hầm, tầng kỹ thuật của nhà, phải chỉnh tường theo mặt trong.

4.3.3.4 Phải căn cứ vào trục lắp ghép (trục dọc, trục ngang) để hiệu chỉnh tấm

tường vào vị trí. Độ thẳng đứng của tấm tường phải được kiểm tra theo cạnh.

4.3.3.5 Khi lắp đặt tấm tường và vách ngăn, cần sử dụng thiết bị gá lắp chuyên dùng. Thiết bị này có các cơ cấu định vị để căn chỉnh vào đúng vị trí thiết kế. Cần chú ý độ ổn định của các cấu kiện lắp trước đó.

4.3.3.6 Đối với tấm tường và vách ngăn có các chi tiết định vị đặt sẵn (mẫu, khóa, chốt...) thì phải lắp đặt theo các chi tiết đó. Khi lắp các tấm tường nhà nhiều tầng có thể sử dụng các thanh chống nghiêng bằng thép ống có cơ cấu điều chỉnh độ dài để căn chỉnh độ thẳng đứng và chống lên mặt sàn phía trong nhà.

4.3.3.7 Để ổn định kết cấu nhà nhiều tầng có thể tạo các liên kết truyền lực ngang của sàn nhà và các mối nối liên kết tại các tấm tường vào cầu thang hoặc các lồng thang máy (lỗ cứng). Cần phải duy trì tất cả các cây chống tại các vị trí theo quy định cho đến khi đạt được sự ổn định của kết cấu.

4.3.3.8 Khi cầu lắp các tấm tường đặc hoặc rỗng ở vị trí đứng thẳng cần sử dụng hai đường cáp xoay, hoặc có thể cầu chúng khỏi xe tải ở vị trí nằm ngang và sau đó xoay chúng về vị trí thẳng đứng bằng cách sử dụng dây cáp cầu và bàn lật tấm với các thiết bị bảo vệ chân tấm để cho chúng không bị vỡ khi xoay.

4.3.4 Lắp dầm, giằng, dầm mái (vì kèo)

4.3.4.1 Phải bảo đảm đúng vị trí thiết kế của dầm, giằng trong quá trình lắp ghép. Dấu ghi trên cấu kiện lắp phải trùng với dấu ghi trên gôđơ (vai cột).

4.3.4.2 Khi lắp đặt dầm cầu trục, phải liên kết tạm thời và kiểm tra độ chính xác từng khâu độ của dầm so với giới hạn cho phép.

4.3.4.3 Đối với dàn, kèo và dầm, trước khi tháo móc cáp, phải kiểm tra liên kết với kết cấu đỡ theo thiết kế hoặc liên kết tạm thời theo thiết kế thi công.

4.3.4.4 Phải kiểm tra độ xoay của dầm chữ T và dầm chữ L khi chúng được lắp đặt không đồng tâm. Việc chèn nêm giữa các cấu kiện sàn và phần thân thẳng đứng của các dầm có thể giúp làm giảm xoay. Khi phải lắp ghép tạm thời một bên của dầm chữ T, cần phải đặt trụ chống tạm thời bên dưới cạnh chịu tải cho đến khi hoàn thành tải trọng cân đối, hoặc phải yêu cầu người thiết kế hướng dẫn những mối nối tạm thời. Cần phải duy trì tải trọng cân bằng sang hai bên của dầm chữ T bằng cách đặt các tấm sàn thay đổi sang các cạnh đối diện để ngăn chặn dầm bị vẹo hoặc xoay.

4.3.4.5 Để giữ ổn định những dầm, kèo mái có độ mảnh lớn trong quá trình vận chuyển, cầu lắp cần có biện pháp thi

công đặc biệt như: Chọn dây cáp chằng có kích thước thích hợp hoặc thêm móc phụ giữa dầm để giữ cân bằng tránh dầm bị lệch tâm và lật nghiêng có thể gây nên nứt gãy dầm. Tốt hơn là nên sử dụng hai cần trục có dây cáp chằng thẳng đứng tại mỗi đầu dầm. Khi cần thiết phải sử dụng kết cấu phụ kẹp giữ (nẹp ngang), đòn gánh cầu hoặc giàn tăng cứng để chống vẹo, xoay. Nếu sử dụng giàn tăng cứng để lắp những cấu kiện như trên cần thận trọng khi tháo giàn ra, sao cho chúng không va vào các cấu kiện được lắp trước đó. Cần có dây cáp chằng hoặc trụ chống tạm thời để cố định các dầm có độ mảnh ngang cho đến khi chúng được liên kết chắc chắn vào kết cấu.

4.3.5 Lắp tấm sàn đặc, sàn rỗng

4.3.5.1 Trước khi lắp tấm sàn lên dầm hoặc tường chịu lực, phải kiểm tra kết cấu gôđơ để xác định xem liệu tất cả các kích thước có phù hợp với thiết kế và kiểm tra mặt đỡ tấm sàn để đảm bảo độ phẳng nhẵn. Chỉ được lắp tấm sàn khi các kết cấu chịu lực đã ổn định bằng các liên kết cố định như chèn vữa không co mối nối hoặc hàn, lắp bu lông liên kết. Dầm phải được chống đỡ bên dưới theo quy định của thiết kế thi công hoặc chỉ dẫn của thiết kế công trình.

4.3.5.2 Trình tự và hướng lắp tấm sàn cần được ghi rõ trong thiết kế thi công

và phải bảo đảm độ ổn định công trình, đồng thời bảo đảm khả năng liên kết các tấm với kết cấu chịu lực. Diện tích tiếp xúc của tấm lên gối tựa phải bảo đảm theo đúng chỉ dẫn của thiết kế.

4.3.5.3 Các tấm sàn hoặc tấm mái bê tông ứng lực trước lắp cạnh nhau có thể xảy ra trường hợp các mặt đáy sàn và mái không ăn khớp với nhau do có sự chênh lệch về độ vòng và độ dày. Có thể điều chỉnh trên công trường bằng kích cây chống bên dưới, gia tải hoặc bằng các phương pháp tương tự để làm giảm tác động của độ vòng khác nhau và sự sai khác theo đường thẳng đứng của các cấu kiện lắp cạnh nhau trước khi liên kết các cấu kiện đó hoặc đổ lớp bê tông bù mặt sàn.

4.3.5.4 Trước khi lắp các tấm mái, phải lắp các hệ giằng đứng và ngang đảm bảo ổn định tổng thể của hệ dầm mái, vì kèo mái và sau đó liên kết các tấm mái vào dầm mái, dàn mái. Biện pháp và trình tự lắp các tấm mái phải đảm bảo sự truyền lực xuống dầm dưới dạng phân bố đều và đối xứng trong quá trình lắp ghép.

4.3.5.5 Khi lắp đặt tấm sàn nhà nhiều tầng, trước hết phải lắp đặt và liên kết các tấm giằng.

4.4 Liên kết các cấu kiện lắp ghép

4.4.1 Đổ vữa không co hoặc bê tông chèn mối nối

4.4.1.1 Việc liên kết các mối nối lắp ghép cấu kiện bê tông ứng lực trước được thực hiện chủ yếu bằng đồ vữa không co và bê tông cốt thép, không thực hiện liên kết hàn.

Chi đồ vữa không co hoặc đồ bê tông chèn các mối nối khi đã hoàn tất những công việc sau đây:

- Các cấu kiện lắp ghép đảm bảo các yêu cầu của thiết kế, được chống đỡ hoặc cố định tạm thời, định vị tim trục và cao độ với dung sai lắp ghép trong giới hạn cho phép, được tư vấn giám sát kiểm tra và chấp thuận nghiệm thu.

- Các lỗ chờ phải được kiểm tra, thông tắc, tẩy bỏ vữa xi măng và bê tông bám dính, bề mặt phải được làm sạch dầu nhớt hoặc các chất bẩn khác bằng dụng cụ mài, phun nước áp lực, khí nén hoặc các phương pháp thích hợp khác. Bề mặt bê tông cần được giữ đủ độ ẩm bằng nước sạch, nhưng không được đọng nước trước khi đổ vữa.

- Dưới đáy và xung quanh các lỗ hờ, mối nối được ghép bằng khuôn gỗ ván ép hoặc khuôn thép. Khuôn phải kín khí, phẳng và được chống dính bằng chất bôi trơn thích hợp, đồng thời phải cứng và được neo giữ chắc chắn để tránh bị hư hỏng do áp suất đồ vữa hoặc bê tông cho đến khi đông cứng.

www.ThuVienPhapLuat.com
Tel: 84-8-8488684 * Fax: 84-8-8488684 * Email: law@tvlpl.com

4.4.1.2 Vữa chèn các khe hở nhỏ và mối nối, các lỗ chờ lắp ghép vào thép chờ sẵn phải là vữa xi măng với cốt liệu tự nhiên, có độ linh động cao và phát triển cường độ nhanh, không co ngót, có cường độ theo yêu cầu của thiết kế. Vữa không co phải do các cơ sở sản xuất có đăng ký chất lượng hàng hóa cung cấp. Ngoài chứng chỉ chất lượng của nhà sản xuất, trước khi sử dụng đơn vị thi công phải tiến hành thí nghiệm và được tư vấn giám sát kiểm tra, chấp thuận. Quy trình đổ vữa cần tuân thủ nghiêm ngặt theo sự hướng dẫn của nhà cung cấp về liều lượng nước trộn, phương tiện thiết bị dùng trộn vữa, thời gian trộn và thời gian cần kết thúc việc rót vữa sau khi trộn.

4.4.1.3 Tất cả các mối nối liên kết khi đổ vữa không co hoặc bê tông chèn cần được ghi nhật ký chính xác vị trí trên công trình, tên cấu kiện và người thực hiện, đồng thời phải được tư vấn giám sát kiểm tra, nghiệm thu (phụ lục 2).

4.4.1.4 Các mối nối liên kết kích thước lớn có hoặc không có thép liên kết được đổ bê tông đồng thời với lớp bê tông bù mặt sàn hoặc đổ trước đó, đảm bảo đồng nhất với bê tông cấu kiện, có cường độ theo quy định của thiết kế. Cường độ bê tông mối nối chịu lực khi tháo dỡ ván khuôn phải đạt yêu cầu mác thiết kế.

4.4.1.5 Công tác đổ, đầm và bảo dưỡng bê tông, công tác kiểm tra chất lượng được tiến hành theo đúng quy định tại mục 6.4, 6.5 và 7 của TCVN 4453: 1995.

4.4.2 Hàn và chống ăn mòn mối nối, chi tiết đặt sẵn

4.4.2.1 Hàn liên kết mối nối được sử dụng chủ yếu trong thi công lắp ghép cấu kiện bê tông cốt thép thông thường, không dùng liên kết hàn đối với thép ứng lực trước, trừ một số trường hợp đặc biệt để hàn các chi tiết đặt sẵn ở bộ phận không ứng lực trước của cấu kiện theo yêu cầu và chỉ dẫn riêng của thiết kế.

4.4.2.2 Công tác hàn phải do thợ hàn hợp chuẩn có chứng chỉ thực hiện và phải quy định rõ tiêu chuẩn bậc thợ cho các loại liên kết hàn, theo TCVN 6700-1: 2000.

4.4.2.3 Vật liệu hàn trước khi sử dụng phải được trình mẫu, nguồn gốc xuất xứ và được tư vấn giám sát chấp thuận.

4.4.2.4 Vật liệu hàn phải được chỉ dẫn trong thiết kế. Trường hợp thiết kế không có chỉ dẫn và được phép của thiết kế thì có thể chọn vật liệu hàn phù hợp với kỹ thuật hàn theo TCVN 6834-2: 2001.

4.4.2.5 Vật liệu hàn phải được bảo quản trong điều kiện chống ẩm, chống bắn dầu, nhớt và các bụi bẩn khác, trước khi hàn phải được sấy theo theo chỉ dẫn trong các điều kiện kỹ thuật và lí lịch của chúng.

4.4.2.6 Vật liệu hàn được chuyên đến chỗ làm việc của thợ hàn theo số lượng cần thiết đủ hàn trong một ca và phải được bảo quản khô ráo.

4.4.2.7 Công tác hàn mỗi nối được thực hiện theo các tiêu chuẩn, chỉ dẫn về hàn cốt thép hiện hành, đồng thời phải theo đúng quy trình công nghệ hàn quy định trong thiết kế thi công. Cần xác định trình tự công tác hàn lắp ghép; phương pháp hàn; trình tự thực hiện các mối nối, chế độ hàn, đường kính các que, sợi hàn và các yêu cầu khác đối với vật liệu hàn.

4.4.2.8 Sau khi hàn, phải gỡ sạch xỉ hàn bám dính trên mỗi hàn.

4.4.2.9 Những mối hàn chịu lực phải được đánh dấu hoặc gắn mã hiệu, ký hiệu của thợ hàn trên sơ đồ hoàn công mỗi hàn, cần ghi nhật ký công tác hàn (phụ lục 3) và phải lập biên bản nghiệm thu công tác hàn.

4.4.2.10 Công tác kiểm tra chất lượng mỗi hàn:

- Kiểm tra vật liệu hàn, điều kiện bảo quản, sấy và thiết bị hàn cũng như tình trạng thiết bị hàn, nguồn điện, chất lượng lắp ghép chi tiết hàn, trình độ tay nghề thợ hàn;

- Kiểm tra định kỳ việc thực hiện quy trình hàn;

- Kiểm tra kích thước toàn bộ các mối

hàn, thử nghiệm xác định cường độ mẫu hàn sau khi kiểm tra xem xét bằng mắt. Khi cần thiết có thể kiểm tra mỗi hàn bằng phương pháp siêu âm hoặc cắt lấy mẫu ở vị trí nối để kéo thử trong phòng thí nghiệm hợp chuẩn.

4.4.2.11 Khi kiểm tra và nghiệm thu mỗi hàn cần theo yêu cầu về kỹ thuật hàn trong tiêu chuẩn TCVN 6834 - 2: 2001 (ISO 9956 - 2: 1995). Phần 2.

4.4.2.12 Vật liệu chống rỉ, biện pháp và trình tự thực hiện lớp chống rỉ cũng như việc bảo vệ lớp chống rỉ cần phải được thực hiện theo chỉ dẫn của thiết kế.

4.4.2.13 Trước khi phủ lớp bảo vệ lên bề mặt chi tiết đặt sẵn, mỗi nối liên kết mỗi hàn, cần làm sạch xỉ hàn, kim loại bám dính, bụi bẩn.... Trong quá trình phủ lớp bảo vệ cần đặc biệt chú ý sao cho lớp bảo vệ phủ kín các góc cạnh của chi tiết.

4.4.2.14 Chất lượng lớp chống rỉ, lớp bảo vệ cần được kiểm tra theo yêu cầu thiết kế. Số liệu kiểm tra được ghi vào biên bản nghiệm thu công tác khuất.

4.5 Đổ lớp bê tông bù mặt sàn ứng lực trước tại công trường

4.5.1 Sau khi lắp ghép các tấm sàn đặc và sàn rỗng bê tông ứng lực trước, phải chống đỡ các dầm và sàn theo quy định của thiết kế thi công, hiệu chỉnh độ

vòng và độ chênh lệch mép các tấm cạnh nhau, như đã nêu trong điều 4.3.5.3 và được tư vấn giám sát chấp thuận nghiệm thu trước khi tiến hành đổ lớp bê tông trên mặt sàn.

4.5.2 Việc đổ lớp bê tông mặt sàn cho toàn bộ sàn sau khi lắp ghép xong hoặc ngay sau khi lắp được một số khoang sàn để tạo độ ổn định cho kết cấu công trình do thiết kế quy định. Trường hợp không có trong quy định của thiết kế, thì thực hiện theo biện pháp tổ chức thi công đã được phê duyệt.

4.5.3 Độ dày và cường độ lớp bê tông đổ bù phải tuân theo yêu cầu của thiết kế. Sử dụng vật liệu cho bê tông đổ tại chỗ phải tuân theo các yêu cầu kỹ thuật trong các tiêu chuẩn hiện hành:

- Xi măng theo TCVN 2682: 1999 và TCVN 6260: 1997.

- Cốt thép theo TCVN 1651: 1985.

- Cốt liệu cho bê tông theo TCVN 7570: 2006.

- Nước theo TCXDVN 302: 2004.

- Phụ gia theo TCXDVN 325: 2004.

Sử dụng vật liệu theo các tiêu chuẩn nước ngoài phải do thiết kế quy định. Đơn vị thi công phải trình mẫu, nguồn gốc xuất xứ và chứng chỉ chất lượng vật liệu để được chấp thuận đưa vào sử dụng.

4.5.4 Khi lắp cốt thép liên kết mỗi nối, thép mô men âm đầu tấm sàn và lưới thép không được uốn ngang các thép chờ mặt dầm và thép chờ sẵn của tấm sàn lắp ghép để bảo đảm liên kết tốt giữa lớp bê tông đổ bù và cấu kiện lắp ghép.

4.5.5 Công tác thi công, kiểm tra chất lượng và nghiệm thu lớp bê tông đổ bù mặt sàn được thực hiện theo các mục 4, 5, 6, 7 của TCVN 4453: 1995.

4.5.6 Đối với các sàn nhà nhiều tầng, việc chống đỡ tầng trên sau khi đã tháo giáo chống tầng dưới phải đảm bảo lớp bê tông đổ bù đạt 70% cường độ thiết kế. Việc chất tải trọng để thi công các tầng tiếp theo phải được quy định chặt chẽ trong thiết kế thi công hoặc do kỹ sư thiết kế kiểm tra, chấp thuận.

5 An toàn lao động trong thi công

5.1 Trước khi thi công lắp ghép công trình bằng cấu kiện bê tông đúc sẵn, đơn vị thi công phải lập “Biện pháp tổ chức thi công” và được phê duyệt, như đã quy định tại điều 4.1.2. Trong “Biện pháp thi công” nhất thiết phải có các biện pháp đảm bảo an toàn cho người và thiết bị, vệ sinh lao động và bảo vệ môi trường.

5.2 Sử dụng thiết bị cầu lắp cầu kiện, cần thực hiện các điều quy định có liên quan trong TCVN 4244: 1986.

5.3 Sử dụng điện và máy hàn điện, cần đảm bảo các yêu cầu về an toàn được quy định trong các tiêu chuẩn TCVN 4086: 1985 và TCVN 3146: 1986.

5.4 Trong quá trình lắp phải có cán bộ kỹ thuật thi công hoặc đội trưởng hướng dẫn và giám sát.

5.5 Trước mỗi ca làm việc, cán bộ kỹ thuật hoặc đội trưởng phải trực tiếp kiểm tra các điều kiện đảm bảo an toàn như, giàn giáo giá đỡ, sàn thao tác, cầu thang, lối đi lại.... Kết thúc mỗi buổi làm việc, nhất thiết phải neo giữ, gia cố chống đỡ tạm thời hay cố định tất cả các cấu kiện đã lắp ghép, không gây mất ổn định dưới tác dụng của ngoại lực như gió bão hay phương tiện va quệt. Cần ghi nhật ký và bàn giao cho ca sau tất cả những điểm cần lưu ý về công tác an toàn.

5.6 Khi lắp cấu kiện bê tông phải có giàn giáo hoặc giá đỡ theo quy định của thiết kế thi công. Trường hợp làm khác với thiết kế quy định phải được cán bộ kỹ thuật thi công cho phép.

5.7 Các cấu kiện bê tông không có bộ phận móc cầu chuyên dùng phải được tính toán xác định vị trí và cách treo buộc để đảm bảo trong suốt quá trình nâng chuyển không bị trượt rơi.

5.8 Đối với những cấu kiện bê tông

trong quá trình cầu lắp dễ bị biến dạng sinh ra ứng suất phụ phải được gia cường chắc chắn trước khi cầu lên.

5.9 Người tiếp nhận cấu kiện bê tông ở trên cao phải đứng trên sàn thao tác của dàn giáo hoặc giá đỡ và phải đeo dây an toàn. Dây an toàn phải móc vào bộ phận kết cấu ổn định của công trình. Không đứng trên các kết cấu, cấu kiện lắp ráp chưa ổn định chắc chắn. Không với tay đón, kéo hoặc xoay cấu kiện khi còn treo lơ lửng.

5.10 Chỉ được tháo móc cầu ra khỏi cấu kiện lắp ghép sau khi đã liên kết tạm thời hay cố định theo đúng quy định của thiết kế hoặc biện pháp thi công. Không cho phép điều chỉnh, xô dịch cấu kiện đã được lắp đặt sau khi đã tháo móc cầu, trừ những trường hợp thiết kế thi công có quy định.

5.11 Không được ngừng công việc khi chưa lắp đặt cấu kiện vào vị trí ổn định và hoàn thành việc liên kết cố định hoặc tạm thời vào kết cấu công trình.

5.12 Không xếp hoặc đặt tạm các cấu kiện bê tông lên sàn tầng hoặc sàn thao tác vượt quá khả năng chịu tải theo thiết kế.

5.13 Ngoài các điều quy định cụ thể trên đây cần thực hiện các yêu cầu khác có liên quan trong TCVN 5308: 1991.

6 Kiểm tra nghiệm thu công tác lắp ghép

6.1 Việc kiểm tra nghiệm thu công tác lắp ghép các cấu kiện bê tông đúc sẵn cần đạt được yêu cầu:

- Xác định chất lượng cấu kiện so với thiết kế;

- Đánh giá chất lượng công tác lắp ghép;

- Kiểm tra mức độ hoàn thành của công trình (hay hạng mục công trình) sau khi đã lắp ghép xong và khả năng được tiến hành thi công các công việc tiếp theo;

- Kịp thời sửa chữa các sai sót trong quá trình lắp ghép.

6.2 Cần tiến hành kiểm tra nghiệm thu những vấn đề sau đây:

- Mức độ chính xác của việc lắp ghép các cấu kiện, độ kín khít của chỗ tiếp giáp giữa các cấu kiện với nhau và với gối đỡ; dung sai thực tế so với dung sai cho phép; độ vòng của cấu kiện, độ phẳng đáy của các tấm sàn, chênh lệch mép các tấm sàn cạnh nhau..., công tác chống đỡ cấu kiện;

- Chất lượng đồ vữa không co, bê tông chèn mối nối lắp ghép và khe hở; chất lượng mối hàn liên kết;

- Sự nguyên vẹn của các cấu kiện và bộ phận lắp ghép;

- Việc thực hiện những yêu cầu đặc biệt khác của thiết kế.

6.3 Cần tiến hành nghiệm thu các công tác khuất và những vấn đề sau đây:

- Lớp lót dưới móng tường, móng cột;

- Các móng (lắp ghép hay đổ tại chỗ) trước khi lắp ghép cột hoặc tường;

- Các gối và mặt tựa của cấu kiện;

- Cốt thép liên kết mối nối, thép mô men âm đầu tấm sàn, lưới thép lớp bê tông đổ bù mặt sàn; chất lượng mối hàn liên kết và các chi tiết đặt sẵn;

- Mức độ chèn kín các khe hở và mối nối liên kết bằng vữa không co hoặc bê tông.

Khi nghiệm thu, đánh giá chất lượng công tác thi công lắp ghép cấu kiện bê tông đúc sẵn cần căn cứ các kết quả kiểm tra thi công theo mẫu biểu (các phụ lục 1, 2, 3), nhật ký công trình và các yêu cầu kỹ thuật trong mục 8 của TCVN 4055: 1985 và các tiêu chuẩn, quy phạm Nhà nước hiện hành về quản lý chất lượng công trình xây dựng.

6.4 Việc kiểm tra nghiệm thu cần được tiến hành sau mỗi giai đoạn công việc trước khi chuyển tiếp sang giai đoạn công việc khác để chỉnh sửa kịp thời, tránh những sai sót hệ thống. Cần tiến

hành quan sát, kiểm tra và đo đạc tại chỗ và lập sơ đồ hoàn công, trong đó ghi rõ sai lệch thực tế so với thiết kế.

6.5 Việc kiểm tra và nghiệm thu để cho phép triển khai thi công các công tác lắp ghép tiếp theo được tiến hành sau khi lắp ghép xong toàn bộ kết cấu công trình hoặc một bộ phận công trình có độ cứng không gian riêng biệt (nhịp, khung nằm trong phạm vi giữa các khe nhiệt v.v...).

6.6 Không tiến hành triển khai công tác lắp ghép tiếp theo khi chưa có kết luận cho phép thi công tiếp của tư vấn giám sát thi công hoặc Hội đồng kiểm tra, nghiệm thu.

6.7 Sai lệch cho phép khi lắp ghép các cấu kiện bê tông đúc sẵn không vượt quá các trị số quy định trong thiết kế. Nếu trong thiết kế không quy định sai lệch cho phép thì mức cho phép khi lắp ghép không được vượt quá các trị số trong Bảng 1.

6.8 Hồ sơ nghiệm thu kết cấu bê tông lắp ghép gồm có:

- Chứng chỉ xuất xưởng của các cấu kiện đúc sẵn;

- Các văn bản xác định chất lượng, nguồn gốc xuất xứ vật liệu xây dựng

như: vữa không co, bê tông chèn, que hàn, sơn chống rỉ, cốt thép, bê tông đổ bù, các vật liệu khác đã sử dụng trong công trình;

- Bản vẽ hoàn công lắp cấu kiện, trong đó ghi rõ sai lệch thực tế so với thiết kế;

- Biên bản hoặc bản vẽ thay đổi thiết kế;

- Sơ đồ kiểm tra trắc đạc công trình;

- Sổ Nhật ký thi công công trình ghi mọi diễn biến trong quá trình thi công từ khi khởi công đến khi kết thúc và những thỏa thuận biện pháp xử lý kỹ thuật giữa nhà thầu và tư vấn giám sát hoặc đại diện thiết kế;

- Những công việc quan trọng được ghi nhật ký theo mẫu biểu riêng theo phụ lục: Nhật ký công tác lắp ghép, công tác hàn, công tác đổ vữa không co hoặc bê tông chèn mỗi nôi và khe hở;

- Biên bản nghiệm thu công tác khuất;

- Kết quả thí nghiệm chất lượng mỗi hàn và bê tông chèn mỗi nôi;

- Biên bản liệt kê chứng chỉ, trình độ tay nghề của công nhân tham gia lắp ghép;

- Các chứng chỉ kiểm tra chất lượng vật liệu đầu vào.

Bảng 1. Dung sai lắp ghép cho phép

TT	Tên cấu kiện - Dung sai	Chênh lệch cho phép (mm)	Ghi chú
1	Sai lệch trục khối móng và cốt móng so với trục định vị	15	
2	Sai lệch cao độ mặt tựa trên móng so với thiết kế	-10	
3	Sai lệch cao độ đáy cốt móng so với thiết kế	-20	
4	Sai lệch trục định vị chân cột	± 10	
5	Sai lệch cao độ mặt trên của cột hoặc vai cột (kể cả đối với nhà nhiều tầng)	± 10	
6	Sai lệch độ thẳng đứng đầu cột	$0,10\% \times h$ (max = ± 12)	h = chiều cao cột
7	Sai lệch trục các đầu dầm, dầm cầu trục, dầm mái	± 10	
8	Sai số cao độ mặt dầm làm gối đỡ tấm sàn	+ 5, - 15	
9	Độ không thẳng đứng của thành dầm	$1,0\% \times h$	h = chiều cao dầm
10	Sai lệch độ dài gối đỡ (hướng chiều dài dầm)	± 15	
11	Sai lệch bề rộng gối đỡ (hướng chiều ngang dầm)	± 10	
12	Sai lệch theo phương thẳng đứng tấm tường, cách cứng so với trục phân chia trên một tầng nhà	10	
13	Sai số cao độ đỉnh tường	± 10	
14	Sai lệch độ thẳng đứng theo mặt ngang tường	10	
15	Sai lệch cao độ con sơn, gối đỡ của tường lắp dầm, sàn	+5, -10	
16	Sai lệch độ dài gối đỡ tấm sàn (hướng chiều dài tấm)	± 15	

TT	Tên cấu kiện - Dung sai	Chênh lệch cho phép (mm)	Ghi chú
17	Chiều cao mặt tấm sàn tại gôỉ đỡ: + Sàn có đồ bù + Sàn không đồ bù	±15 ±5	
18	Chênh lệch đáy hai tấm sàn cạnh nhau	L/2000 (max = 10)	L = chiều dài tấm sàn
19	Khe hở liên kết giữa các tấm sàn: + Sàn dài tới 10m + Sàn dài tới 15m + Sàn dài hơn 15m	5 10 max = 12	

PHẦN PHỤ LỤC

Phụ lục 1 (điều 4.3.1.20)

Nhật ký lắp ghép

Tên công trình:.....

Hạng mục công trình:

Đơn vị thi công:

Đội:....., Tổ:.....

Ngày tháng hoàn thành	Thi công lắp ghép		Kết quả kiểm tra		
	Mã hiệu cấu kiện	Vị trí lắp ghép	Nội dung sai lệch	Sai số cho phép (mm)	Sai số thực tế (mm)
1	2	3	4	5	6

KT giám sát
(Chữ ký, họ tên)

KT thi công
(Chữ ký, họ tên)

Tổ (công nhân thực hiện)
(Chữ ký, họ tên)

Phụ lục 2 (điều 4.4.1.3)

Nhật ký đổ vữa không co, bê tông chèn mỗi nôi

Tên công trình:.....

Hạng mục công trình:

Đơn vị thi công:

Đội:....., Tổ:.....

Thời gian thi công: Ngày..... tháng..... năm.....

Phạm vi thi công:

- Trục ngang: Từ trục..... đến trục

- Trục dọc: Từ trục..... đến trục

- Tầng số:....., cốt cao độ:.....

- Tên cấu kiện:

.....

- Loại vữa, mác bê tông sử dụng:

- Số lượng lỗ chèn:.....

- Người (những người thực hiện):.....

.....

- Kết quả kiểm tra nghiệm thu:

.....

KT giám sát
(Chữ ký, họ tên)

KT thi công
(Chữ ký, họ tên)

Tổ (công nhân thực hiện)
(Chữ ký, họ tên)

09674016

Phụ lục 3 (điều 4.4.2.9)

Nhật ký công tác hàn

Tên công trình:.....

Hạng mục công trình:

Đơn vị thi công:

Đội:....., Tổ:.....

Ngày tháng hoàn thành	Tên chi tiết	Vị trí mối hàn theo sơ đồ	Mã hiệu que hàn	Kết quả kiểm tra mối hàn		
				Chiều cao đường hàn (h)	Chiều dài mối hàn (L)	Kiểm tra bằng ngoại quan (hoặc siêu âm)
1	2	3	4	5	6	7

KT giám sát
(Chữ ký, họ tên)KT thi công
(Chữ ký, họ tên)Tổ (công nhân thực hiện)
(Chữ ký, họ tên)