

BỘ TÀI CHÍNH**BỘ TÀI CHÍNH****CỘNG HÒA XÃ HỘI CHỦ NGHĨA VIỆT NAM****Độc lập - Tự do - Hạnh phúc**

Số: 53/2007/QĐ-BTC

Hà Nội, ngày 22 tháng 6 năm 2007

QUYẾT ĐỊNH**về việc ban hành Tiêu chuẩn ngành:****Máy phát điện - Quy phạm bảo quản dự trữ quốc gia****BỘ TRƯỞNG BỘ TÀI CHÍNH**

Căn cứ Pháp lệnh dự trữ quốc gia số 17/2004/PL-UBTVQH11 ngày 29/4/2004 của Ủy ban Thường vụ Quốc hội;

Căn cứ Nghị định số 196/2004/NĐ-CP ngày 02/12/2004 của Chính phủ quy định chi tiết thi hành Pháp lệnh dự trữ quốc gia;

Căn cứ Nghị định số 77/2003/NĐ-CP ngày 01/7/2003 của Chính phủ về việc quy định chức năng, nhiệm vụ, quyền hạn và cơ cấu tổ chức của Bộ Tài chính;

Theo đề nghị của Cục trưởng Cục Dự trữ quốc gia,

định này Tiêu chuẩn ngành: Máy phát điện - Quy phạm bảo quản dự trữ quốc gia, ký hiệu là TCN 11: 2007.

Điều 2. Quyết định này có hiệu lực thi hành sau 15 ngày, kể từ ngày đăng Công báo.

Điều 3. Cục trưởng Cục Dự trữ quốc gia, Chánh Văn phòng Bộ và Thủ trưởng các đơn vị thuộc Bộ Tài chính trong phạm vi chức năng, quyền hạn của mình có trách nhiệm tổ chức thực hiện và kiểm tra thi hành Quyết định này./.

QUYẾT ĐỊNH:**KT. BỘ TRƯỞNG
THỨ TRƯỞNG****Điều 1.** Ban hành kèm theo Quyết**Đỗ Hoàng Anh Tuấn**

Lời nói đầu

TCN 11: 2007 do Trung tâm Khoa học bảo quản và Bồi dưỡng nghiệp vụ biên soạn.

Cơ quan đề nghị ban hành tiêu chuẩn: Cục Dự trữ quốc gia

Cơ quan ban hành tiêu chuẩn: Bộ Tài chính ban hành theo Quyết định số 53/2007/QĐ-BTC ngày 22 tháng 6 năm 2007.

TIÊU CHUẨN NGÀNH

TCN 11: 2007

MÁY PHÁT ĐIỆN - QUY PHẠM BẢO QUẢN DỰ TRỮ QUỐC GIA

1 Phạm vi áp dụng

Quy phạm bảo quản này quy định những yêu cầu về thủ tục kiểm tra khi giao nhận, vận chuyển và bảo quản lưu kho đối với máy phát điện do Cục Dự trữ quốc gia (DTQG) trực tiếp quản lý.

Quy phạm này không áp dụng cho các máy phát điện gắn trên các phương tiện vận tải, máy công tác, các máy phát điện hoạt động thường xuyên hoặc dự phòng phát điện.

2 Tài liệu viện dẫn

TCVN 4757-89 Máy phát điện đồng bộ công suất lớn hơn 110 KW - Yêu cầu kỹ thuật chung.

TCVN 4758-89 Máy phát điện đồng bộ công suất đến 110 KW - Yêu cầu kỹ thuật chung

3 Thuật ngữ và định nghĩa

Các thuật ngữ và định nghĩa áp dụng trong quy phạm này như sau:

3.1 Máy phát điện nhập kho DTQG

Máy phát điện đồng bộ ba pha, gồm 3 bộ phận chính: Động cơ sơ cấp là động cơ đốt trong; bộ phận phát điện; tủ bảng điện điều khiển - Gọi tắt là máy phát.

3.2 Lô máy phát

Một số lượng máy nhất định cùng chủng loại, có ký mã hiệu và các thông số kỹ thuật như nhau; được sản xuất hoặc lắp ráp tại cùng một cơ sở sản xuất; được nhập kho trong cùng một hợp đồng mua bán và có cùng một bộ giấy chứng nhận về chất lượng và các vấn đề khác liên quan.

3.3 Phụ kiện kèm theo máy phát

Các chi tiết máy dùng để thay thế dụng cụ, đồ nghề sửa chữa kèm theo như quy định của nhà chế tạo, hoặc theo đơn hàng yêu cầu khi đặt mua.

3.4 Bảo quản ban đầu

Công việc bảo quản được thực hiện sau khi giao nhận máy phát nhập kho dự trữ, bao gồm: vệ sinh, lau chùi, niêm cất và kê xếp máy vào vị trí quy định.

3.5 Niêm cất và tái niêm cất

Niêm cất: Công việc bảo quản bao gồm vệ sinh chi tiết máy; thay thế hoặc bổ sung dầu mỡ; bôi dầu mỡ bảo quản các chi tiết hoặc cụm chi tiết máy; bọc

giấy bảo quản các chi tiết máy bằng vật liệu phi kim loại.

Tái niêm cất: Công việc niêm cất được làm lại sau một khoảng thời gian nhất định hoặc sau những lần bảo quản định kỳ nổ máy và vận hành phát điện thử tải.

3.6 Bảo quản thường xuyên

Các công việc được thực hiện hàng ngày, hàng tuần, bao gồm: vệ sinh nhà kho, bề mặt ngoài máy; kiểm tra tình trạng an toàn của nhà kho; bơm mỡ bổ sung các vị trí cần thiết và bảo quản chống rỉ cục bộ các chỗ bị han rỉ, bong sơn trên khung dầm bê tông.

3.7 Bảo quản định kỳ

Các công việc được thực hiện theo một khoảng thời gian nhất định, bao gồm: Kiểm tra độ cách điện của cuộn dây Stato; sấy khử hơi ẩm tích tụ trong máy phát; quay ngược động cơ; nổ máy và vận hành phát điện với các chế độ tải khác nhau.

3.8 Sự cố kỹ thuật

Các vấn đề liên quan tới động cơ, bộ phận phát điện, bảng điện điều khiển mà không thể điều chỉnh bảo đảm cho máy phát hoạt động bình thường khi vận hành.

4 Những quy định chung

4.1 Yêu cầu về máy phát nhập kho Dự trữ quốc gia

4.1.1 Về chất lượng

Máy phát nhập kho DTQG phải là máy mới chưa qua sử dụng, đảm bảo tình trạng kỹ thuật tốt và tính đồng bộ. Ấc quy theo máy phát (nếu có) phải là ắc quy khô chưa đổ điện dịch.

4.1.2 Về kiểu máy

Máy phát nhập kho DTQG là máy phát đồng bộ 3 pha, động cơ sơ cấp là động cơ đốt trong. Công suất danh định của máy phát lựa chọn theo yêu cầu nhiệm vụ DTQG. Các yêu cầu kỹ thuật chung phải phù hợp với tiêu chuẩn TCVN 4757 - 89 và TCVN 4758 - 89.

4.1.3 Tính đồng bộ

Máy phát nhập kho DTQG phải đảm bảo yêu cầu hợp bộ TCVN 4757 - 89, cụ thể phải có: Tủ bảng điện, bộ phận dự phòng, dụng cụ chuyên dùng và dụng cụ để sửa chữa nhỏ phù hợp với từng kiểu máy được nhà sản xuất quy định.

4.1.4 Điều kiện bảo hành.

Máy phát nhập kho DTQG yêu cầu được bảo hành 24 tháng, tính từ thời điểm giao nhận máy với điều kiện tuân thủ các quy định về vận chuyển, bảo quản kỹ thuật theo tài liệu hướng dẫn của nhà sản xuất.

4.2 Yêu cầu về hồ sơ kỹ thuật

Mỗi máy phát phải có đủ tài liệu hướng dẫn vận hành, sửa chữa; bản vẽ sơ đồ hệ thống đầu nối điện phân phát điện và tủ bảng điện điều khiển. Có thể có thêm các tài liệu kỹ thuật khác khi đặt mua hàng có yêu cầu riêng, tùy theo từng kiểu máy cụ thể.

4.3 Yêu cầu về năng lực, trình độ và trách nhiệm của kỹ thuật viên và thủ kho bảo quản

4.3.1 Năng lực, trình độ

Công nhân kỹ thuật bảo quản máy phát phải có trình độ chuyên môn về cơ, điện. Thành thạo các thao tác cơ bản về vận hành, bảo dưỡng máy phát.

Đối với mỗi loại máy phát mới khi nhập kho, kỹ thuật viên và thủ kho bảo quản phải được huấn luyện thực hành kỹ thuật về bảo quản, bảo dưỡng và vận hành máy.

4.3.2 Phạm vi và trách nhiệm trong bảo quản

Không thực hiện việc bảo quản, sửa chữa và vận hành máy phát khi chưa nắm vững các chỉ dẫn trong tài liệu hướng dẫn kèm theo máy hoặc chưa xác định rõ nguyên nhân các hư hỏng khi đang thực hiện công việc bảo quản.

Thủ kho không có chuyên môn không

được thực hiện các công việc bảo dưỡng, vận hành hoặc sửa chữa đòi hỏi thợ lành nghề hoặc những chuyên gia chuyên ngành thực hiện. Tuyệt đối không được làm những công việc ngoài phạm vi trách nhiệm được giao.

Khi tiến hành bảo quản định kỳ, bảo dưỡng, sửa chữa hoặc thay thế các chi tiết máy phải chấp hành các cảnh báo an toàn được ghi trên máy (nếu có) và các cảnh báo ghi trong tài liệu hướng dẫn vận hành, bảo dưỡng kèm theo máy.

Trong mọi trường hợp, khi gặp các sự cố kỹ thuật vượt quá khả năng của đơn vị hoặc các sự cố kỹ thuật được nhà chế tạo quy định, nơi khắc phục phải liên hệ với các đại lý bán hàng hoặc đại lý cung cấp dịch vụ sửa chữa của Hãng để có phương án khắc phục tốt nhất.

5 Kiểm tra giao nhận nhập kho Dự trữ quốc gia

5.1 Hồ sơ theo máy

Máy phát nhập kho DTQG phải có đủ các tài liệu kỹ thuật và hồ sơ có liên quan xác định về chất lượng máy. Các hồ sơ này phải là bản chính hợp pháp và bảo đảm tính thống nhất.

5.1.1 Đối với máy phát nhập khẩu, phải có đủ các hồ sơ sau:

a) Giấy chứng nhận kiểm định chất lượng, chứng nhận lô máy phát bảo đảm

các tiêu chuẩn về: chủng loại, tính đồng bộ và các yêu cầu kỹ thuật do cơ quan kiểm tra chất lượng có thẩm quyền Nhà nước Việt Nam cấp;

b) Giấy xác nhận xuất xứ hàng hóa, xác định rõ nguồn gốc lô máy phát do phòng Thương mại và Công nghiệp nước sản xuất hoặc lắp ráp loại máy phát đó cung cấp;

c) Giấy chứng nhận chất lượng, biên bản thử điển hình lô máy và biên bản thử xuất xưởng từng máy của nhà chế tạo hoặc lắp ráp (số lượng máy phát được tiến hành thử xuất xưởng do thỏa thuận giữa bên mua và cung cấp);

d) Bản kê chi tiết các phụ kiện kèm theo từng máy phát của nhà sản xuất;

e) Phiếu bảo hành máy phát bao gồm: Các thông tin về quyền lợi, phạm vi và địa chỉ của đơn vị được ủy quyền cung cấp dịch vụ bảo hành có ở trong nước;

f) Tài liệu kỹ thuật về cấu tạo, tài liệu hướng dẫn sử dụng, vận hành và bảo dưỡng kèm theo từng máy. Ngoài tài liệu của nhà sản xuất, đơn vị bán hàng có trách nhiệm cung cấp thêm một bản dịch tiếng Việt.

5.1.2 Đối với máy phát được lắp ráp hoặc liên doanh sản xuất trong nước: phải có đủ hồ sơ theo các mục a, c, d, e, f của khoản 5.1.1

5.2 Kiểm tra, giao nhận hồ sơ

Dự trữ quốc gia khu vực (DTQGKV) nhập máy phát phải kiểm tra tính đầy đủ, chính xác và hiệu lực của các hồ sơ được quy định tại điều 5.1 và xác định rõ chủng loại, chất lượng, xuất xứ và các vấn đề khác có liên quan đến lô hàng nhập kho dự trữ.

Khi một lô máy phát được nhập kho ở nhiều đơn vị DTQGKV khác nhau. Bản chính hồ sơ được giao cho đơn vị có số lượng máy nhập kho nhiều nhất, còn các đơn vị khác hồ sơ là bản sao có công chứng nhà nước.

5.3 Giao nhận máy phát

5.3.1 Kiểm tra bằng cảm quan

Kiểm đếm đủ số lượng máy; kiểm tra xác định ký mã hiệu từng máy phù hợp với các hồ sơ liên quan khi nhập hàng; kiểm tra tính đồng bộ của máy và các chi tiết máy; tình trạng bên ngoài máy không bị méo bẹp, gãy vỡ, rạn nứt hoặc han rỉ.

5.3.2 Kiểm tra vận hành máy phát

Chọn ngẫu nhiên bất kỳ 5% tổng số máy giao nhận tại một điểm kho nhận hàng để tiến hành nổ máy, kiểm tra toàn diện tình trạng vận hành của máy phát; nhưng không ít hơn:

2 máy khi số lượng máy nhập tại một điểm kho lớn hơn 20 máy

. 1 máy khi số lượng máy nhập tại một điểm kho nhỏ hơn 20 máy

Kết quả kiểm tra vận hành phải đảm bảo: Động cơ thứ cấp hoạt động tốt, không có các tiếng va đập lạ; công suất phát điện đạt công suất danh định tại tốc độ quay danh định tương ứng với điện áp của máy đạt từ 95 - 105% điện áp danh định; các đồng hồ chỉ báo trên bảng điều khiển hiện thị số liệu phù hợp với tình trạng vận hành.

Trong quá trình kiểm tra vận hành máy phát, nếu bất kỳ một máy nào bị sự cố kỹ thuật phải tách riêng máy đó ra, tiến hành chọn ngẫu nhiên bất kỳ một máy thay thế. Nếu máy thay thế vẫn bị sự cố kỹ thuật khi kiểm tra, DTQGKV yêu cầu giám định chất lượng toàn bộ lô máy phát. Cơ quan giám định phải là các tổ chức chuyên môn có thẩm quyền.

5.4 Giao nhận, điều chuyển trong phạm vi nội bộ Cục DTQG

5.4.1 Bàn giao hồ sơ

Khi có điều chuyển máy phát trong phạm vi nội bộ Cục DTQG, các hồ sơ liên quan phải được bàn giao đầy đủ theo từng máy.

Nếu số máy được điều chuyển không trọn cả lô máy, các hồ sơ liên quan được bàn giao là bản sao hợp pháp. DTQGKV là đơn vị giao hàng phải lưu giữ các hồ

sơ chính cùng với số máy còn lại. Trong trường hợp toàn bộ lô máy được điều chuyển cho nhiều DTQGKV khác nhau, đơn vị tiếp nhận nhiều máy nhất được giữ các hồ sơ chính.

5.4.2 Giao nhận máy

Thực hiện như quy định tại 5.3. Trong trường hợp số máy được giao nhận gồm cả máy đã kiểm tra vận hành khi giao nhận nhập kho, việc kiểm tra lại chỉ thực hiện đối với các máy này.

5.5 Biên bản giao nhận

Mọi trường hợp giao nhận máy phát đều phải lập biên bản ghi rõ số lượng, chất lượng, tình trạng thực tế của lô hàng và các tài liệu, hồ sơ được giao kèm theo. Biên bản giao nhận được lưu giữ cùng các hồ sơ pháp lý khác kèm theo lô hàng.

6 Vận chuyển, bốc dỡ

6.1 Phương tiện dùng vận chuyển phải có mui bạt sạch che mưa, nắng. Không được chở máy phát cùng với các vật liệu dễ cháy nổ hoặc hóa chất gây ăn mòn. Không vận chuyển máy phát khi trong thùng chứa còn nhiên liệu.

Đối với các máy phát có bánh lốp, khi vận chuyển phải dùng càng kéo cứng; tránh mọi va đập trong quá trình vận chuyển, bốc dỡ.

6.2 Căn cứ trọng lượng, kích thước từng loại máy phát khác nhau, lựa chọn phương tiện bốc dỡ phù hợp (cơ giới, bán cơ giới, thủ công) đảm bảo an toàn khi nâng hạ, vận chuyển và kê xếp máy trong kho.

Các vị trí quy định đặt móc cáp nâng, hạ phải theo chỉ dẫn ghi trên máy phát hoặc chỉ dẫn trong tài liệu kèm theo máy. Không làm bẹp méo, gãy vỡ chi tiết máy trong quá trình bốc xếp. Không nâng hạ máy phát khi thùng chứa có nhiên liệu bên trong.

7 Sắp xếp trong kho

7.1 Nhà kho bảo quản máy phát

Nhà kho phải kín, có tường bao quanh bảo đảm tránh mưa, nắng và không gần những nơi có nguồn nhiệt cao hoặc đường điện cao thế. Nền kho cao, bằng phẳng và khô ráo. Tải trọng nền tối thiểu đạt 5,0 tấn/m², xung quanh kho có rãnh thoát nước tránh ngập úng nền kho. Không cất giữ máy phát cùng với các vật liệu, hóa chất dễ cháy nổ hoặc gây ăn mòn kim loại.

Nhà kho phải có hệ thống cửa thông gió, cửa lưới chống chuột và bảo đảm phòng trừ mối, các sinh vật gây hại xâm nhập kho. Kho phải có điện chiếu sáng và quạt thông gió phục vụ công tác bảo quản.

7.2 Kê xếp máy phát trong kho

7.2.1 Các loại máy phát khác nhau phải được kê xếp riêng theo từng dãy; các máy trong một dãy không được xếp chồng lên nhau.

Sàn kho bảo đảm có khoảng lưu không phục vụ công tác bảo quản, di chuyển khi xuất, nhập. Lối đi trong kho rộng tối thiểu 1,8 m, khoảng cách giữa hai máy trong cùng một dãy là 1,0 m và đảm bảo cách cột kho, tường kho khoảng cách tối thiểu không nhỏ hơn 1,0 m. Đối với các máy phát có vỏ bọc kín, khoảng cách giữa hai máy liền kề tối thiểu bằng 1,5 lần bán kính quay của cánh cửa máy phát.

7.2.2 Máy phát phải được kê cao tránh bị tác động hơi ẩm của sàn kho. Đối với máy phát không có bánh lốp, toàn bộ khung bộ máy được kê bằng phẳng, chắc chắn trên dầm gỗ hoặc dầm bê tông. Độ cao cách sàn kho ít nhất là 35 - 40 cm bảo đảm việc thông thoáng và vệ sinh gầm máy hoặc thay dầu máy và các công việc bảo quản khác có liên quan.

Đối với máy phát có bánh lốp, lớp xe phải được kê kích cao hơn sàn kho ít nhất từ 3 - 5 cm. Các điểm kê kích trên khung bộ máy và trục bánh xe phải đảm bảo nhíp xe không chịu tải. Toàn bộ lớp xe được xả bớt hơi, áp suất hơi trong bánh xe còn lại từ 1,5 - 2,0 kg/cm². Dùng túi

nilon tối màu bọc kín lớp xe hạn chế tác động của ánh sáng mặt trời và hơi ẩm.

7.2.3 Phụ kiện kèm theo máy phải được xếp trên các giá kê hàng. Ấc quy theo máy phát phải tháo rời khỏi máy, cất giữ ở một khu vực riêng và không được xếp chồng lên nhau.

8 Bảo quản lưu kho

8.1 Dụng cụ bảo quản

Khi bảo quản máy phát phải có đủ dụng cụ, đồ nghề tháo lắp; các thiết bị đo kiểm tra điện cần thiết (Mêgômét, đồng hồ đo điện...); bể muối thử tải và các dụng cụ phòng, chống cháy nổ.

8.2 Bảo quản ban đầu

8.2.1 Vệ sinh máy

Lau chùi sạch tất cả các vết bẩn, dầu mỡ bám trên vỏ máy phát. Dùng nước sạch và xà phòng rửa sạch phần khung, vỏ bảo vệ máy, bánh lốp (nếu có). Sau đó dùng máy nén khí làm khô toàn bộ máy.

Bảo vệ, bảo quản tất cả các ký hiệu, dấu hiệu hướng dẫn hoặc cảnh báo bằng chữ, hình vẽ được ghi trên máy. Mọi việc vệ sinh, lau chùi tuyệt đối không được làm mất các ký hiệu này. Khi lau chùi các ký hiệu này phải dùng giẻ lau và nước xà phòng, không dùng hóa chất hoặc xăng, dầu; không được làm mờ hoặc mất các ký hiệu, hình vẽ trên máy.

Không dùng bơm nước áp lực cao phun trực tiếp để rửa động cơ, bộ phận phát điện và tủ bảng điện điều khiển; tuyệt đối không được để lọt nước vào bên trong động cơ, bộ phận phát điện và tủ bảng điện.

8.2.2 Niêm cất máy phát

Kiểm tra tất cả các bộ phận của máy có chứa dầu bôi trơn, bổ sung nếu thiếu hoặc thay dầu mới khi độ nhớt của dầu không đảm bảo.

Bơm mỡ các vị trí có vú mỡ, ổ đỡ; bọc giấy bảo quản cách ly với môi trường cho những chi tiết thông với bên trong động cơ; bôi mỡ chống rỉ cho các chi tiết máy. Bảo quản chống rỉ thùng chứa nhiên liệu, khung dầm bộ máy; bôi mỡ bảo quản các đầu cực ác quy, đầu cáp điện của máy khởi động và bọc kín cách ẩm.

Đối với các chi tiết bằng vật liệu phi kim loại (nhựa, cao su...) dùng giấy tối màu bọc kín lại sau khi đã vệ sinh sạch và làm khô. Không bôi dầu mỡ bảo quản, dầu chống rỉ vào các chi tiết máy bằng vật liệu phi kim loại và các khu vực vỏ máy có sơn phủ.

Dùng tay công lắp vào đầu trục và quay ngược trục chính động cơ từ 10 - 15 vòng để bơm dầu rà trơn bề mặt xi lanh động cơ.

Đối với các máy phát được nổ máy kiểm tra vận hành khi giao nhận, sử dụng bình chứa nhiên liệu bên ngoài để nổ máy. Không xả nước làm mát có pha các chất chống han rỉ, chống đóng cặn ra khỏi két nước làm mát của máy phát. Sau khi kiểm tra, vệ sinh máy và thực hiện niêm cất như các máy khác.

8.2.3 Sử dụng các vật liệu thích hợp bịt kín tất cả các khe hở của vỏ máy phát, tủ bảng điều khiển điện chống chuột cắn phá các dây dẫn hoặc các chi tiết bằng vật liệu phi kim loại bên trong.

8.3 Bảo quản thường xuyên

8.3.1 Hàng ngày, thủ kho bảo quản phải kiểm tra tình trạng an toàn của nhà kho, thám dột mái kho, sinh vật hại xâm nhập kho (chú ý chống chuột chui vào cắn phá dây điện trong máy); kiểm tra tình trạng bên ngoài máy phát, nếu phát hiện các dấu hiệu không an toàn phải xác định rõ nguyên nhân, báo cáo người phụ trách đơn vị và có biện pháp xử lý kịp thời.

8.3.2 Mỗi tuần một lần dùng chổi hoặc máy hút bụi vệ sinh sạch bụi bẩn trên sàn kho và mạng nhện có ở trần, các góc kho và trên bề mặt máy phát. Lau chùi mặt ngoài máy, dùng giấy ráp mịn đánh sạch các chỗ han rỉ trên vỏ máy, khung dầm bộ máy sơn chống rỉ lót trong và sơn phủ

ngoài bằng loại sơn cùng màu tại các chỗ bong sơn.

8.3.3 Thông gió nhà kho: Khi nhiệt độ môi trường thuận lợi cho việc thông gió tự nhiên, tiến hành mở cửa kho thông gió để hạ bớt nhiệt độ và độ ẩm không khí trong kho. Nếu không khí trong kho có độ ẩm tương đối $\geq 90\%$ trong nhiều ngày liên tục, đóng kín cửa kho và thực hiện thông gió cưỡng bức bằng quạt để giảm bớt độ ẩm trong kho, hoặc dùng vách ngăn riêng từng máy phát và dùng bóng đèn điện thấp sáng trong khu vực để hạn chế hơi ẩm tích tụ trong máy phát.

8.4 Bảo quản định kỳ

8.4.1 Bảo quản chống ẩm: Ba tháng một lần kiểm tra bằng cảm quan sự ngưng đọng hơi ẩm trên toàn bộ máy phát; nếu phát hiện có hơi ẩm phải tiến hành sấy khử ẩm. Khi thời tiết có độ ẩm cao và kéo dài nhiều ngày cần kiểm tra thường xuyên hơn.

Chú ý: Dùng quạt thổi không khí nóng để sấy máy phát. Cần điều chỉnh khí sấy đều cho toàn bộ máy, không để khí nóng tập trung cục bộ tại một điểm. Quá trình sấy nên tăng dần nhiệt độ của khí sấy, thời gian sấy ít nhất là 4 giờ mỗi lần và nhiệt độ khí tối đa không vượt quá 75°C đối với động cơ và phần phát điện; không quá 30°C đối với bảng tủ điện điều khiển.

8.4.2 Kiểm tra điện trở cách điện: Sử dụng thiết bị đo Mêgômét phù hợp để kiểm tra điện trở cách điện của các cuộn dây Stato với vỏ máy trong trạng thái nguội, tần suất kiểm tra quy định như sau:

- Định kỳ sáu tháng một lần kiểm tra điện trở cách điện các cuộn dây Stato đối với các máy phát điện được cất trữ trong nhà kho kín có độ ẩm tương đối của không khí thường xuyên thấp hơn 75%.

- Định kỳ ba tháng một lần kiểm tra điện trở cách điện các cuộn dây Stato đối với các máy phát điện không có vỏ bảo vệ, hoặc máy phát có vỏ bảo vệ nhưng cất giữ trong các kho gần môi trường nước biển, hoặc độ ẩm tương đối không khí trong kho thường xuyên cao hơn 75%.

8.4.3 Phương pháp kiểm tra: Sử dụng phương pháp đo điện trở cách điện theo thời gian. Quy trình kiểm tra với từng loại máy cụ thể thực hiện theo tài liệu hướng dẫn của nhà chế tạo. Ghi lại kết quả đo kiểm tra, chú ý phải ghi cả nhiệt độ và độ ẩm của môi trường bảo quản máy phát khi kiểm tra độ cách điện. Nếu:

- Điện trở cách điện đo được có giá trị thấp hơn mức an toàn tối thiểu theo tài liệu hướng dẫn sau khi đã sấy khử ẩm, phải liên hệ với đại lý bảo hành của Hãng sản xuất để có biện pháp khắc phục.

- Điện trở cách điện của hai lần kiểm tra liên tiếp có khuynh hướng suy giảm tới 50% so với kết quả của lần kiểm tra trước đó, ngay cả khi điện trở cách điện đo được lớn hơn mức cho phép theo từng loại máy cụ thể. Cần liên hệ với các cơ sở chuyên môn hoặc đại lý sửa chữa của Hãng sản xuất để có biện pháp xử lý.

8.4.4 Khi dùng thiết bị Mêgômét đo kiểm tra điện trở cách điện phải đảm bảo những nguyên tắc cơ bản sau:

- Đảm bảo máy phát không ở trong trạng thái hoạt động;

- Đo điện trở cách điện giữa cuộn dây và vỏ máy phải tiến hành lần lượt với từng mạch điện lẻ;

- Tháo, tách toàn bộ các dây dẫn tín hiệu nổi lên bảng đồng hồ và đèn báo tín hiệu hoặc các thiết bị điều khiển cơ điện tử;

- Tháo gỡ các đầu cuộn dây cách điện, tụ điện và các thiết bị khác được nối cố định với vỏ máy trong thời gian đo điện trở cách điện;

- Tháo dây dẫn trung tính nổi đất;

- Nối một đầu dây của Mêgô mét với vỏ máy phát, đầu dây kia của Mêgômét nối với đầu ra của cuộn dây cần đo; các cuộn dây còn lại nối với vỏ máy;

- Lựa chọn thiết bị đo điện trở cách điện. Sử dụng Mêgômét loại 500V đối với các cuộn dây có điện áp danh định thấp hơn 500V và loại không nhỏ hơn 1000V đối với các cuộn dây có điện áp danh định lớn hơn 500V.

Chú ý:

Đối với các cuộn dây có điện áp danh định từ 3000V trở lên, thời gian nối với vỏ máy cần phải: không nhỏ hơn 15 giây đối với các máy phát có công suất dưới 1000 kW (hoặc 1000 kVA) và không nhỏ hơn 1 phút với các máy phát có công suất lớn hơn 1000 kW (hoặc 1000 kVA). Khi sử dụng Mêgômét loại lớn hơn 2500V thời gian nối cuộn dây với vỏ máy không nhỏ hơn 3 phút.

Không được chạm vào các đầu dây dẫn của thiết bị đo và các cuộn dây khi chưa xả hết điện tích dư bên trong.

8.5 Quay nguội máy rà trơn động cơ

Định kỳ 6 tháng một lần tiến hành quay nguội động cơ từ 10 -15 vòng. Dùng tay công lắp vào bu lông đầu trục puli truyền lực kéo quạt gió làm mát két nước để quay rà trơn.

8.6 Nổ máy định kỳ và phát điện thử tải

Định kỳ 12 tháng một lần, máy phát phải được vận hành phát điện thử tải để kiểm tra tình trạng kỹ thuật toàn bộ máy.

Thời gian vận hành máy tối đa không quá 45 phút. Quy trình khởi động và vận hành thử tải máy phát phải bảo đảm thực hiện theo các bước dưới đây.

8.6.1 Đối với động cơ

- Tháo dỡ toàn bộ các giấy bọc các chi tiết máy và làm vệ sinh sạch sẽ dầu mỡ bảo quản niêm cất máy phát;

- Kiểm tra dầu bôi trơn, nước làm mát đảm bảo chất lượng và nạp đủ theo mức quy định;

- Kiểm tra rò rỉ, rạn nứt của các tuyến ống dẫn nhiên liệu, nước làm mát, dầu bôi trơn... nếu phát hiện có rò rỉ, rạn nứt phải khắc phục hoặc thay mới;

- Kiểm tra dây cu roa nếu có các vết rạn, nứt phải thay thế. Chú ý khi thay phải thay tất cả dây có trên cùng một puli. Dùng tay vịn cánh quạt gió kiểm tra sự bó kẹt;

- Kiểm tra, xiết chặt lại các bu lông chân máy và đai kẹp các ống dẫn;

- Kiểm tra, vệ sinh sạch bầu lọc gió;

- Tháo Turbo tăng áp, vệ sinh sạch và kiểm tra sự bó kẹt của quạt gió bên trong;

- Chuẩn bị ắc quy đảm bảo các thông số kỹ thuật. Nối đúng các cực ắc quy với các cáp điện máy đề (chú ý khi lắp ắc quy phải nối cáp điện âm của máy đề với

cực âm của ắc quy trước, còn khi tháo phải làm ngược lại). Không dùng ắc quy theo máy để khởi động máy phát.

- Quay rà trơn trực động cơ kiểm tra sự bó kẹt, nếu có bó kẹt phải xử lý xong mới được khởi động máy;

- Chuẩn bị nhiên liệu vào bình chứa bên ngoài, nối ống dẫn cấp nhiên liệu của động cơ vào bình treo ngoài. Đối với động cơ Diesel phải nối ống dầu hồi vào bình treo ngoài và mở các van đường dầu hồi.

- Dùng tay bơm môi nhiên liệu lên bầu lọc. Đối với động cơ Diesel chỉ dùng bơm môi khi tại lỗ xả của bầu chứa dầu không có dầu lẫn bọt khí chảy ra.

8.6.2 Đối với bộ phận phát điện

- Kiểm tra điện trở cách điện cuộn dây Stato ở trạng thái nguội, bảo đảm mức cho phép với từng loại máy cụ thể;

- Kiểm tra các dây dẫn điện, bảo đảm không bị rách sờn hoặc đứt. Các đầu mối nối của dây dẫn điện phải tiếp xúc chặt;

- Kiểm tra hoạt động của các đèn báo tín hiệu trên bảng điện điều khiển và các rơ le;

- Chuẩn bị bể muối thử tải, nối chặt các cáp điện của bể thử tải với đầu ra của các cực máy phát. Bể muối thử tải phải

đặt ngoài kho, tránh để nước muối gây han rỉ máy phát.

8.6.3 Khởi động động cơ và phát điện thử tải

- Đảm bảo an toàn khu vực xung quanh động cơ trước khi khởi động;

- Đảm bảo đã ngắt áp tô mát tổng;

- Khởi động máy và chạy không tải với tốc độ thấp từ 3 - 5 phút đến nhiệt độ làm việc quy định, có thể tăng thời gian chạy không tải vào mùa lạnh. Nghe tiếng động cơ nổ êm không có tiếng kêu lạ của các chi tiết máy, kiểm tra sự rò rỉ nhiên liệu, nước làm mát. Nếu phát hiện vấn đề bất thường phải giảm ga, tìm nguyên nhân, dừng máy xử lý xong mới khởi động máy lại;

- Điều chỉnh ga tăng dần tốc độ động cơ tới tốc độ định mức. Kiểm tra các đồng hồ báo áp suất dầu, nhiệt độ nước, bảo đảm động cơ đã hoạt động ổn định mới đóng phụ tải. Nếu không bảo đảm phải kiểm tra, xử lý;

- Đóng áp tô mát tổng thử tải, chú ý không đóng đầy tải ngay từ đầu, tải phải được tăng dần. Đặt tải thử với các mức: 50% , 70% và 100% so với dòng điện danh định.

- Điều chỉnh điện áp và tần số bằng công tắc điều tốc (GS:Governor Switch hoặc công tắc SP: Speed Potentiometer) để đạt giá trị định mức.

Chú ý:

Nếu sau khi động cơ hoạt động khoảng 20 giây, đồng hồ áp suất dầu không chỉ báo tăng áp suất, phải tắt máy ngay tìm nguyên nhân và xử lý xong mới được khởi động máy lại.

Không đề ắc quy quá 30 giây mỗi lần, giữa 2 lần đề máy liên tiếp nên cách nhau 2 phút để ắc quy hồi điện.

Chỉ sử dụng công tắc dừng khẩn khi có sự cố cần dừng máy ngay, không được sử dụng công tắc này vào các trường hợp dừng máy thông thường. Trước khi khởi động lại phải chuyển công tắc dừng khẩn cấp về vị trí cho phép làm việc.

8.6.4 Dừng động cơ

- Ngắt dân phụ tải ra;
- Ngắt áp to mát hoặc cầu dao tổng;
- Giảm tốc độ động cơ và để máy chạy không tải ở tốc độ thấp trong khoảng thời gian 5 phút để làm nguội;
- Dừng động cơ bằng cách chuyển công tắc khởi động (ECS) về vị trí OFF/RESET đối với động cơ Diesel; đối với động cơ xăng rút ống cấp nhiên liệu ra khỏi thùng chứa và để máy chạy và tự dừng khi hết nhiên liệu rồi chuyển công tắc khởi động về vị trí OFF/RESET;
- Vệ sinh, lau chùi sạch toàn bộ máy;

- Thực hiện công việc tái niêm cất máy phát;

- Ghi chép các số liệu về tình trạng vận hành máy vào nhật ký bảo quản và lập biên bản nghiệm thu công việc bảo quản.

9 Hồ sơ theo dõi và quản lý hồ sơ

9.1 Thẻ kho

Mỗi lô máy phát nhập kho phải được lập một thẻ kho ghi rõ số lượng, chủng loại, nguồn gốc máy và ngày tháng năm nhập kho.

Thẻ kho phải bảo đảm đúng các quy định hiện hành về chế độ kế toán, thống kê và thường xuyên cập nhập đầy đủ các thông tin về số lượng khi xuất, nhập kho.

9.2 Sổ theo dõi công tác bảo quản

Sổ nhật ký bảo quản phải được thiết kế theo mẫu thống nhất và đảm bảo tính pháp lý. Các sổ nhật ký kế tiếp nhau phải được lưu giữ theo từng máy đến khi máy xuất kho.

Thủ kho bảo quản máy phát phải ghi chép đầy đủ các diễn biến về chất lượng, công việc bảo quản, các hư hỏng phát sinh và kết quả xử lý cho từng máy phát trong thời gian lưu kho. Định kỳ ba tháng một lần, thủ trưởng Tổng kho phải kiểm

tra và ghi nhận xét đánh giá công tác bảo quản vào sổ nhật ký bảo quản.

9.3 Các hồ sơ khác có liên quan trong quá trình bảo quản

9.3.1 Biên bản xác định sự cố kỹ thuật: Mọi hư hỏng hoặc mất mát phụ tùng, chi tiết máy phát sinh trong quá trình lưu kho đều phải lập biên bản. Nội dung biên bản phản ánh rõ nguyên nhân, trách nhiệm của các cá nhân liên quan và các biện pháp khắc phục, sửa chữa hoặc thay thế.

9.3.2 Biên bản sửa chữa, thay thế chi tiết: Mọi sự cố kỹ thuật của máy phát, hoặc chi tiết máy bị mất, bị hư hỏng sau khi sửa chữa hoặc thay mới đều phải lập biên bản. Nội dung biên bản phản ánh rõ chất lượng công việc đã hoàn thành.

9.3.3 Biên bản bảo quản định kỳ: Sau mỗi lần nổ máy định kỳ vận hành phát điện thử tải phải lập biên bản nghiệm thu kết quả. Nội dung của biên bản phản ánh rõ tình trạng chất lượng máy phát.

9.4 Quản lý, cất giữ hồ sơ

Hồ sơ gồm sổ nhật ký bảo quản, các biên bản xác định sự cố kỹ thuật; sửa chữa, thay thế chi tiết máy và biên bản bảo quản định kỳ được quản lý theo quy định và cất giữ tại kho đang bảo quản máy. Sau khi xuất kho, các tài liệu này được lưu tại Tổng kho theo các quy định về lưu giữ hồ sơ.

10 Xuất kho Dự trữ quốc gia

Máy phát khi xuất kho Dự trữ quốc gia phải đảm bảo chất lượng, có đủ các hồ sơ liên quan kèm theo và bảo đảm nguyên tắc:

- Máy nhập trước xuất trước, máy nhập sau xuất sau; xuất trọn từng lô máy, bảo đảm đúng số lượng và chủng loại. Các trường hợp xuất khác phải có ý kiến chỉ đạo của Cục DTQG;

- Trong cùng một lô máy tại một điểm kho, xuất trước các máy được nổ máy kiểm tra kỹ thuật khi giao nhận nhập kho, sau đó mới xuất tới các máy khác.

11 Chế độ báo cáo

Mỗi tháng một lần Tổng kho Dự trữ trực thuộc DTQGKV báo cáo DTQGKV công tác bảo quản và tình trạng chất lượng của máy phát.

Mỗi quý một lần DTQGKV báo cáo Cục DTQG công tác bảo quản và tình trạng chất lượng của máy phát.

12 Thời gian lưu kho

Đối với các máy phát có bánh lốp thời gian lưu kho không quá 5 năm. Đối với các máy phát không có bánh lốp thời gian lưu kho không quá 7 năm.

13 Phòng chống cháy nổ, bão lụt và an toàn lao động

13.1 Kho bảo quản máy phát phải được trang bị đầy đủ các phương tiện phòng chống cháy nổ và có phương án tổ chức công tác phòng chống cháy nổ theo đúng quy định hiện hành.

13.2 Tuyệt đối chấp hành các cảnh báo chống cháy, nổ nhiên liệu và an toàn lao động theo tài liệu hướng dẫn sử dụng của nhà sản xuất khi vận hành, bảo dưỡng và sửa chữa máy phát.

13.3 Mỗi điểm kho có bảo quản máy phát điện phải có bơm nước chống úng, ngập nước khi có mưa, lũ. Tuyệt đối không để máy phát bị ngập nước.

13.4 Trong quá trình bảo quản phải chấp hành quy trình kỹ thuật vận hành, bảo dưỡng máy phát. Không thực hiện các công việc kỹ thuật khi chưa hiểu kỹ nguyên tắc vận hành cũng như nguyên nhân các sự cố kỹ thuật.

13.5 Công nhân kỹ thuật, thủ kho bảo quản khi làm việc phải được trang bị các phương tiện bảo hộ lao động (giày, mũ,

găng tay, kính bảo hộ...). Không mặc quần áo rộng hoặc đeo các vật trang sức khi vận hành, bảo dưỡng máy phát.

13.6 Phòng chống bong và giật điện, trong lúc máy phát hoạt động không sờ tay vào chi tiết máy, các dây dẫn điện. Mọi công việc sửa chữa bảo dưỡng chỉ thực hiện khi máy dừng hoạt động và nguội.

Khi tháo các nắp đậy của bầu lọc, ồ chứa dầu, bình áp suất, các lỗ xả dầu, lỗ thông áp và két nước làm mát... phải vận từ từ, xả hết áp suất bên trong rồi mới tháo hẳn nắp đậy ra; tránh để chất lỏng nóng văng ra dưới áp lực lớn gây bỏng.

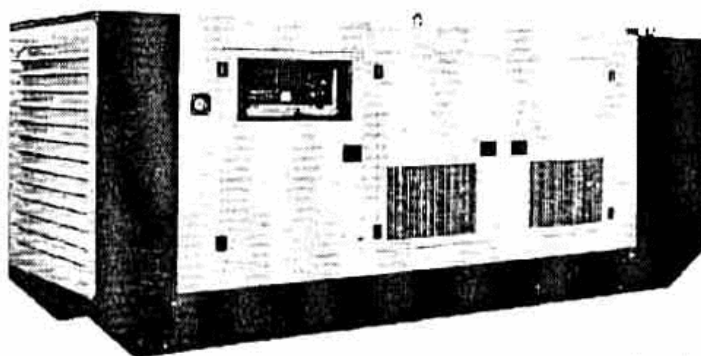
14 Trách nhiệm của các cấp quản lý Cục DTQG có trách nhiệm phổ biến và hướng dẫn các đơn vị DTQGKV tổ chức thực hiện quy phạm bảo quản này.

Các đơn vị DTQG khu vực, Tổng kho và các cá nhân liên quan chịu trách nhiệm thực hiện đúng các quy định trong quy phạm bảo quản này.

Phụ lục I
(Tham khảo)

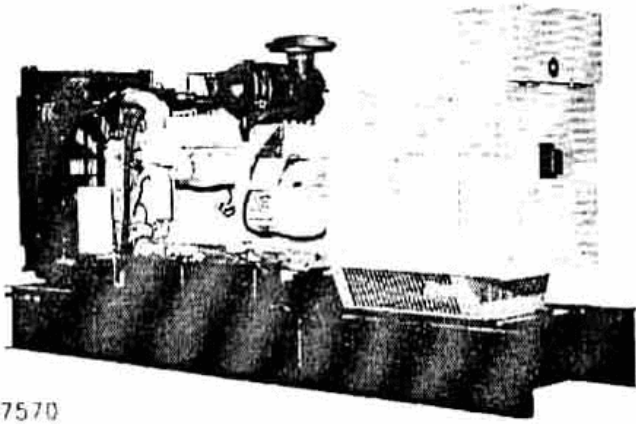
MỘT SỐ ĐẶC TÍNH KỸ THUẬT CỦA MÁY PHÁT ĐIỆN CATERPILLAR
SR4B ĐANG CẤT GIỮ TRONG KHO DTQG

Model	225
Sản xuất năm	1998
Serial number	
Động cơ:	3306B hoặc 3406C
Công suất danh định:	205 KVA (164 kW)
Hệ số cos φ :	0,8
Điện áp danh định:	380/220 V
Số pha:	3
Tần số :	50 Hz
Dòng điện danh định:	315,5 A
Tốc độ quay danh định:	1500 vòng/ phút
Nhiệt độ môi trường làm việc:	40 °C
Đầu dây của các pha:	Hình Sao
Cấp cách điện:	H
Điện áp kích thích:	38 V
Dòng điện kích thích:	7,5A



D87568

Hộp bộ máy phát 3406C (loại có vỏ bảo vệ/ Enclosed Type)

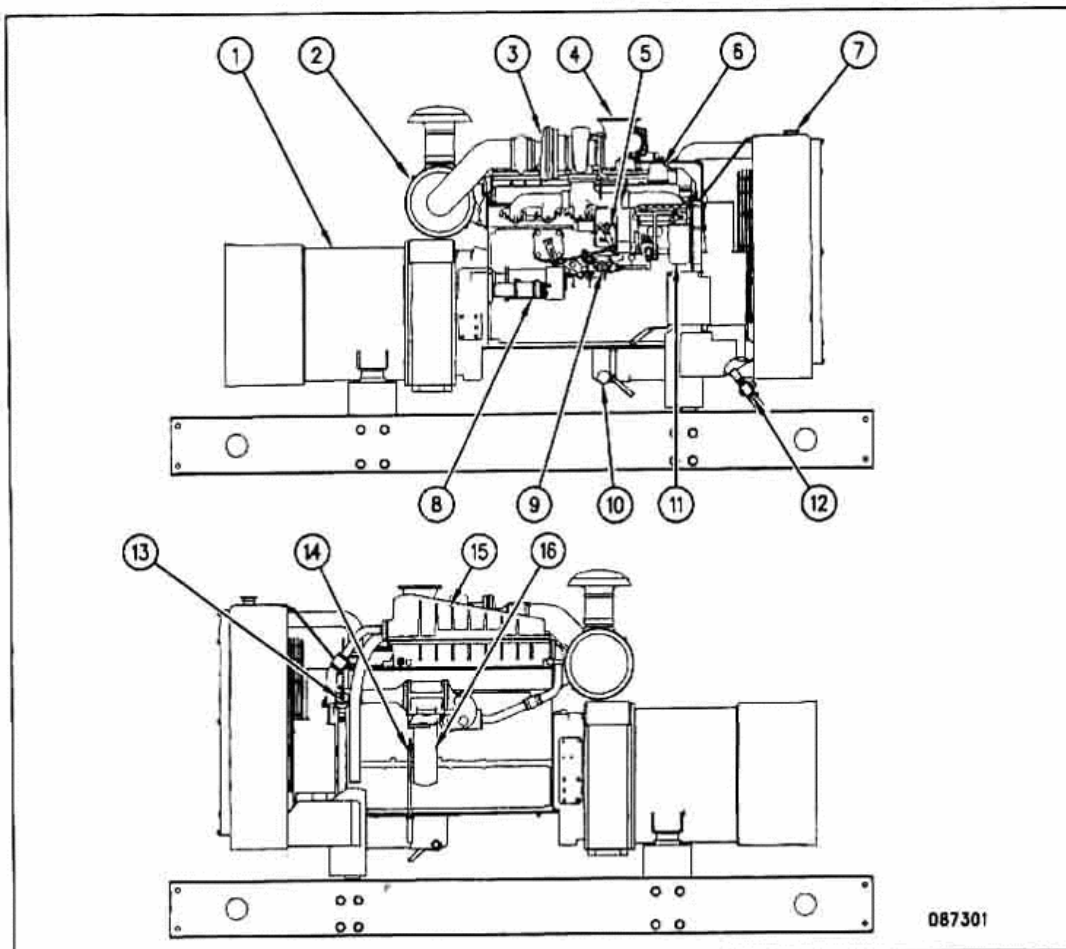


087570

Hợp bộ máy phát 3306B (loại để trần/Open Type)

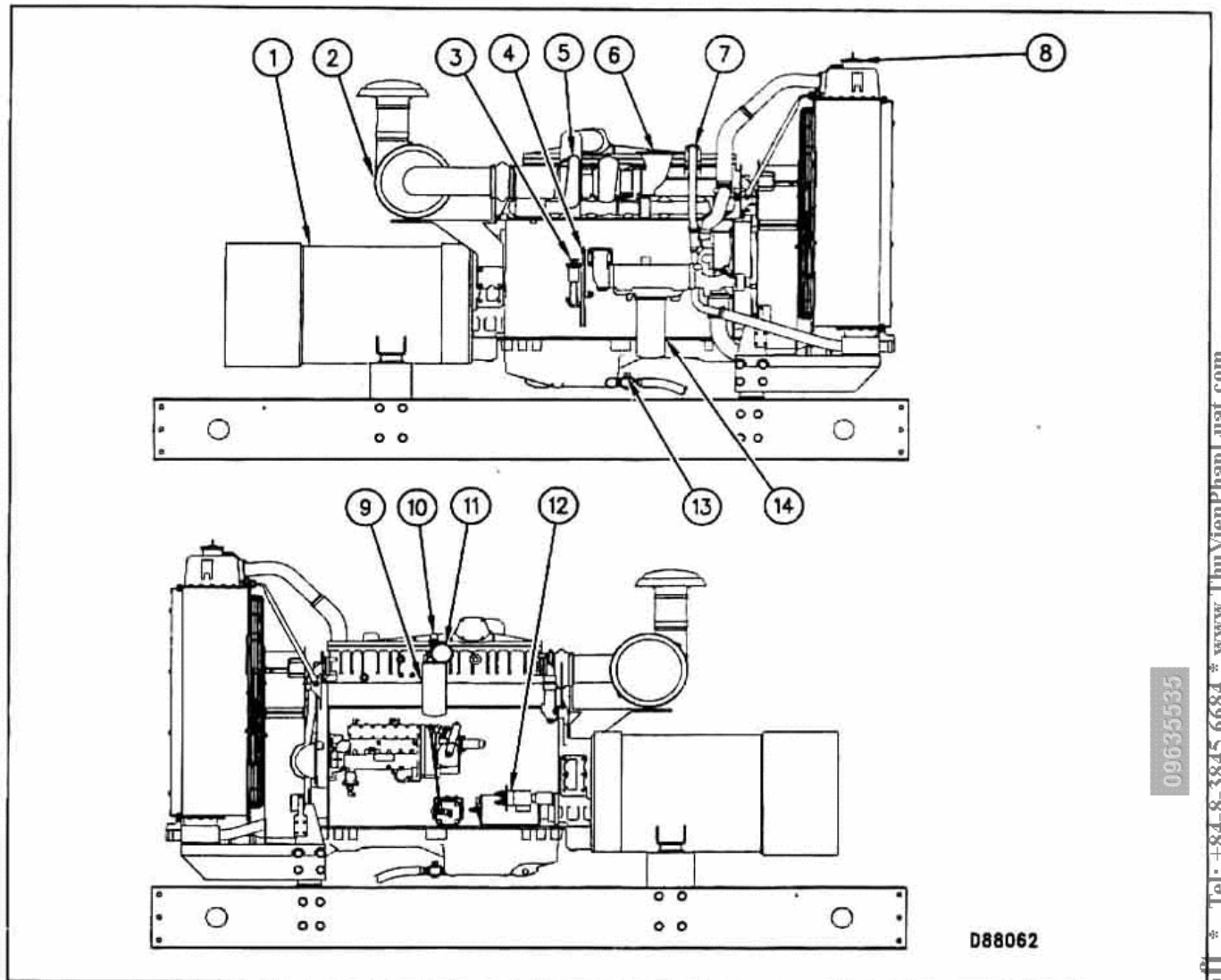
HÌNH ẢNH MÁY PHÁT ĐIỆN CATERPILLAR Toàn cảnh kiểu động cơ

1. Kiểu động cơ loại 3306B



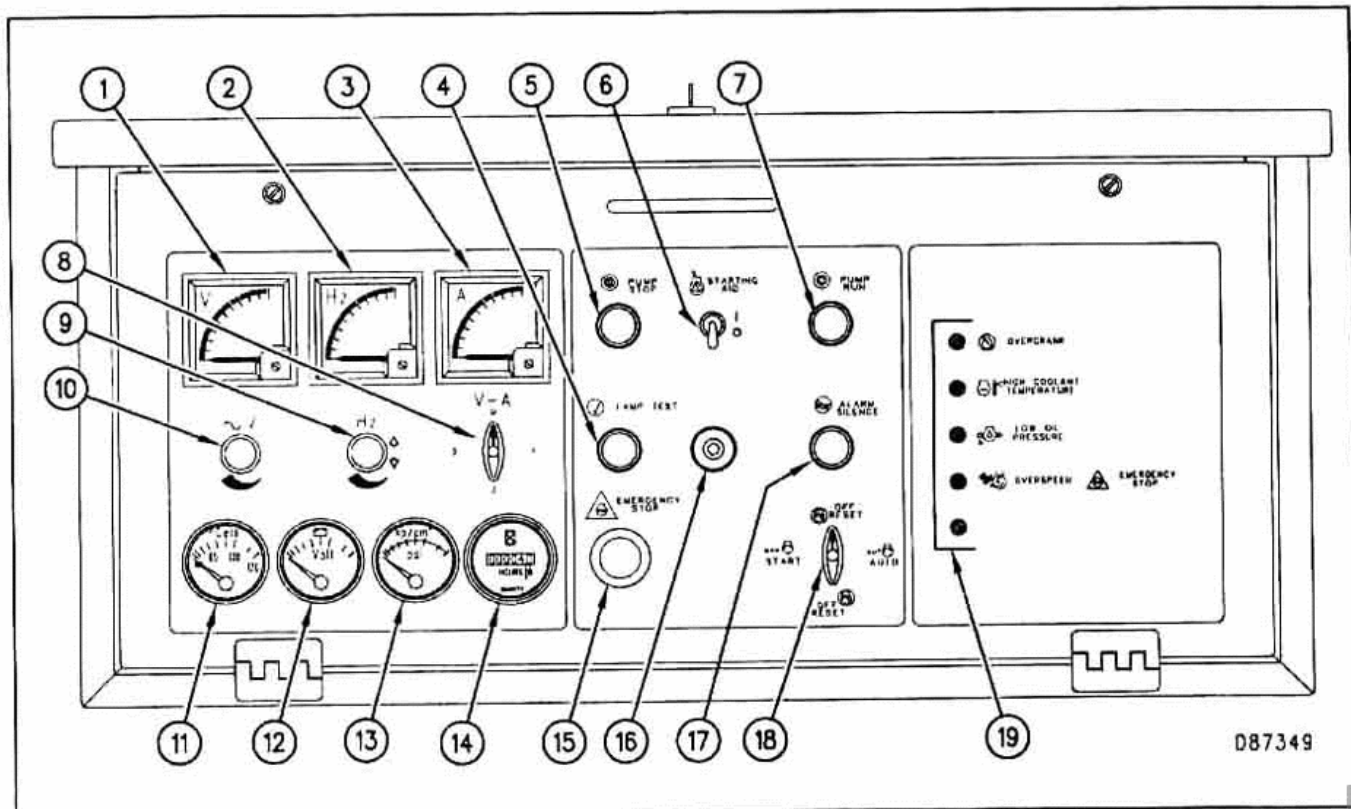
(1) Máy phát điện. (2) Bầu lọc không khí. (3) Bộ nạp tăng áp. (4) Ống xả. (5) Cần điều chỉnh tốc độ. (6) Ống thông gió. (7) Nắp bình tản nhiệt. (8) Mô-tơ đề. (9) Bơm nhiên liệu chính. (10) Van xả dầu. (11) Bầu lọc nhiên liệu cuối. (12) Van xả bình tản nhiệt. (13) Nắp bình dầu. (14) Đồng hồ đo mức dầu. (15) Bộ làm mát bổ sung. (16) Bầu lọc dầu.

2. Động cơ 3406C:



- (1) Máy phát điện. (2) Bầu lọc không khí. (3) Nắp bình dầu. (4) Đồng hồ đo mức dầu. (5) Bộ nạp tăng áp. (6) Ống xả. (7) Ống thông gió. (8) Nắp bình tản nhiệt. (9) Bầu lọc nhiên liệu cuối. (10) Bơm nhiên liệu chính. (11) Đồng hồ đo áp suất nhiên liệu. (12) Mô-tơ đề. (13) Van xả dầu. (14) Bầu lọc dầu.

3. Bảng điều khiển



(1) VM: Đo điện áp đầu ra máy phát. (2) FM: Đo tần số. (3) AC: Đo dòng điện đầu ra máy phát. (4) Nút ấn kiểm tra đèn. (5) Nút ấn dừng bơm (tùy chọn). (6) SAS: Công tắc hỗ trợ khởi động. (7) Nút ấn chạy bơm (tùy chọn). (8) AVS: Chuyển mạch lựa chọn pha điện áp/dòng điện. (9) SP: Nút xoay điều tốc hoặc GS: công tắc điều tốc (tùy chọn). (10) VAR: Nút xoay điều chỉnh điện áp. (11) WTG: Đồng hồ đo nhiệt độ nước. (12) DCV: Đồng hồ đo điện áp một chiều. (13) OPG: Đồng hồ đo áp suất dầu. (14) Đồng hồ đếm số giờ làm việc. (15) ESPB: Nút ấn dừng khẩn cấp. (16) Còi báo (tùy chọn). (17) Công tắc ngắt còi (tùy chọn). (18) ECS. Chuyển mạch điều khiển động cơ. (19) Các đèn báo sự cố.

Phụ lục 2

(Quy định)

QUY TRÌNH KIỂM TRA ĐIỆN TRỞ CÁCH ĐIỆN CUỘN DÂY STATO VỚI VỖ MÁY

A. Đo điện trở cách điện bằng thiết bị đo chuyên dụng

Theo tài liệu hướng dẫn sử dụng kèm theo máy, thực hiện kiểm tra điện trở cách điện như sau:

1. Đảm bảo máy phát trong tình trạng không hoạt động.

2. Kiểm tra sự đọng hơi ẩm bằng mắt. Nếu phát hiện có đọng nước phải sấy khô ẩm trước khi kiểm tra điện trở cách điện.

3. Dùng máy đo chuyên dùng 9U-6003 kiểm tra độ cách điện.

4. Xả điện tích dây quấn.

5. Ngắt nối đất cực T0 (cực trung tính).

6. Ngắt các dây nối cảm biến điều áp.

7. Ngắt các dây nối vào bảng điều khiển điện từ dạng Môđul II hoặc Môđul II + (EMCP II hoặc II+) nếu có, hoặc bảng điều khiển cơ điện từ.

8. Ngắt các dây nối tín hiệu với bảng điều khiển hoặc các thiết bị khác.

9. Nối dây đo màu đỏ (+) của máy đo với một chỗ không sơn trên khung máy.

10. Nối dây đo màu đen (-) của máy đo tới T0.

11. Đặt điện áp 500V đối với máy phát 600V hoặc thấp hơn.

Đặt điện áp 1000V đối với máy phát cao hơn 600V.

12. Sử dụng phương pháp đo điện trở cách điện theo thời gian 30 - 60 giây

a) Đặt điện áp 500V đối với máy phát có điện áp danh định 600V hoặc thấp hơn; và đặt điện áp 1000V đối với máy phát có điện áp danh định lớn hơn 600V;

b) Đọc giá trị điện trở cách điện đo sau 30 giây và sau 60 giây;

c) Ghi lại giá trị đọc 60 giây;

d) Cần ghi lại cả giá trị nhiệt độ và độ ẩm môi trường trong kho khi kiểm tra điện trở cách điện. Giữa các lần kiểm tra khác nhau nên lựa chọn thời điểm nhiệt độ, độ ẩm không khí trong kho gần nhau để nhận biết đúng kết quả đo được;

e) Ngắt điện áp thử ra khỏi cuộn dây.

13. Tính toán kết quả. Chú ý điện trở đo được sau 60 giây phải lớn hơn sau 30 giây.

14. Xả điện tích dây quấn và dây đo trước khi ngắt kết nối bằng cách tắt Mègomét đo điện trở cách điện.

Chú ý: Theo tài liệu của Hãng khuyến cáo:

- Đối với máy phát đang vận hành nhỏ hơn 1000 V hoặc điện áp danh định nhỏ hơn 1000 V, điện trở cách điện tối thiểu chấp nhận được là 1 MΩ (megohm); đối với các máy phát đang vận hành lớn hơn 1000V hoặc điện áp danh định lớn hơn 1000V điện trở cách điện tối thiểu chấp nhận tính theo công thức $V/1000 + 1 \text{ M}\Omega$ (V là điện áp định mức của máy phát)

- Đối với máy phát mới đặt trong tình trạng dự phòng làm việc, điện trở cách điện phải lớn hơn 30 megohm.

B. Đo điện trở cách điện bằng mêgômét:

(Nên thực hiện theo cách này với các máy phát Caterpillar SR4B đang bảo quản trong kho DTQG)

1. Tháo tấm che phía dưới bảng điều khiển điện ra.
2. Áp tô mát để ở vị trí OFF.
3. Tháo tất cả các dây truyền tín hiệu lên các đồng hồ và đèn báo trên bảng táp lô điều khiển ra khỏi các cực: A, B, C

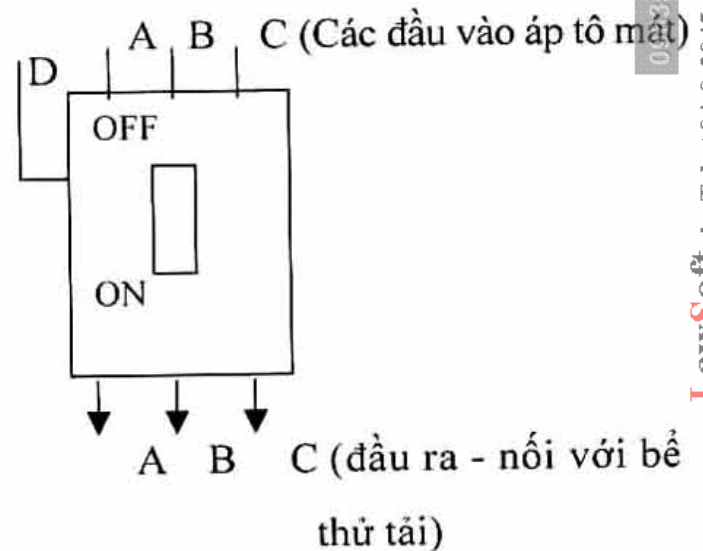
(quy ước) nhìn từ trái sang phải là đầu ra của ba pha ở nửa phía trên của áp tô mát tổng.

4. Tách dây trung tính của máy (thanh đồng cực D) ra khỏi áp tô mát tổng, thanh đồng lắp phía trước cực A.

5. Nối đầu dây mát của thiết bị Mêgômét với vỏ máy phát điện, đầu kia nối với đầu cực A. Quay Mêgômét cho tới khi kim báo dừng không tăng thêm nữa, đọc số liệu MΩ (Megohm) đo được. Tiếp tục đo lần lượt với các cực B và C.

6. Ghi chép các số liệu đo được và so sánh với mức cho phép an toàn trong tài liệu hướng dẫn sử dụng máy.

ÁP TÔ MÁT TỔNG



0975535

Phụ lục 3

(Quy định)

QUY TRÌNH PHÁT ĐỘNG MÁY PHÁT BẰNG TAY

1 Trước khi khởi động

1.1 Thực hiện các nội dung quy định tại mục 7.5.1 và 7.5.2 của điều 7. Chú ý khi tra điện trở cách điện, nếu điện trở cách điện có trị số đo lớn hơn 30 MΩ thì mới được tiến hành khởi động máy; còn nếu nhỏ hơn không được nổ máy và phải sấy khử ẩm bảo đảm trị số điện trở cách điện như trên mới được nổ máy động cơ;

1.2 Ngắt áp tô mát tổng;

1.3 Kéo tay ga tới vị trí nổ máy và cố định lại (khoảng 1/4 hành trình độ dài trên thanh tay ga).

2 Khởi động máy

2.1 Bật công tắc ESC tới vị trí MANSTART cho nổ máy;

2.2 Dịch chuyển tay ga tới vị trí tốc độ thấp không tải cho động cơ chạy trong khoảng thời gian 3 - 5 phút để hâm nóng, có thể tăng thời gian chạy này khi nổ máy vào mùa lạnh;

2.3 Kiểm tra tất cả các thiết bị đo trong thời gian chạy hâm nóng, kiểm tra mọi

sự dò rỉ nhiên liệu, dầu hoặc nước làm mát. Tăng vòng quay định mức của động cơ lên và tiếp tục kiểm tra các dò rỉ, nếu có phải giảm tốc độ, tắt máy và xử lý. Động cơ có thể chạy với tốc độ định mức khi nhiệt độ làm mát là 66°C;

2.4 Sau khi động cơ chạy đạt vòng quay định mức, áp suất dầu ổn định và nhiệt độ làm việc đạt 80 - 85°C, điều chỉnh điện áp và tần số phù hợp.

Chú ý:

+ Nếu sau khi động cơ hoạt động khoảng 20 giây, đồng hồ áp suất dầu không chỉ báo tăng áp suất, phải tắt máy ngay tìm nguyên nhân và xử lý xong mới được khởi động máy lại.

+ Không đề máy quá 30 giây mỗi lần, giữa 2 lần đề máy liên tiếp nên cách nhau 2 phút để ắc quy hồi điện.

+ Công tắc tắt dừng khẩn cấp được sử dụng khi có sự cố cần dừng máy ngay và phải đặt lại vị trí cho phép hoạt động bằng cách xoay công tắc ngược chiều

kim đồng hồ theo chiều mũi tên trước khi khởi động lại máy.

3 Đóng phụ tải điện

Đóng áp tô mát tổng, điều chỉnh tải tăng dần dần. Thử tải theo 3 mức 50%; 70%; và 100% so với dòng điện định mức.

4 Dừng máy

4.1 Ngắt phụ tải tải điện ra;

4.2 Ngắt áp tô mát tổng;

4.3 Giảm tốc độ, để động cơ chạy ở vòng quay thấp khoảng 5 phút làm nguội máy;

4.4 Dừng máy bằng cách chuyển công tắc ESC đến vị trí OFF/RESET. /.

Mục lục

Phạm vi áp dụng	
Tài liệu viện dẫn	
Thuật ngữ và định nghĩa	
Những quy định chung.....	
Kiểm tra giao nhận nhập kho Dự trữ quốc gia.....	
Vận chuyển, bốc dỡ.	
Sắp xếp trong kho	
Bảo quản lưu kho.....	
Hồ sơ theo dõi và quản lý hồ sơ.....	
Xuất kho dự trữ quốc gia	
Chế độ báo cáo.....	
Thời gian lưu kho.....	
Phòng chống cháy nổ, bão lụt và an toàn lao động.....	
Trách nhiệm của các cấp quản lý	
Phụ lục 1 (tham khảo).....	
Phụ lục 2 (quy định).....	
Phụ lục 3 (quy định).....	