

BỘ GIAO THÔNG VẬN TẢI**BỘ GIAO THÔNG VẬN TẢI****CỘNG HÒA XÃ HỘI CHỦ NGHĨA VIỆT NAM****Độc lập - Tự do - Hạnh phúc**

Số: 15/2010/TT-BGTVT

Hà Nội, ngày 28 tháng 6 năm 2010

THÔNG TƯ**Ban hành Quy chuẩn kỹ thuật quốc gia “Quy phạm giám sát kỹ thuật và đóng phương tiện thủy nội địa cỡ nhỏ”**

Căn cứ Luật Tiêu chuẩn và Quy chuẩn kỹ thuật ngày 29/6/2006;

Căn cứ Nghị định số 127/2007/NĐ-CP ngày 01/8/2007 của Chính phủ quy định chi tiết thi hành một số điều của Luật Tiêu chuẩn và Quy chuẩn kỹ thuật;

Căn cứ Nghị định số 51/2008/NĐ-CP ngày 22/4/2008 của Chính phủ quy định chức năng, nhiệm vụ, quyền hạn và cơ cấu tổ chức của Bộ Giao thông vận tải;

Bộ trưởng Bộ Giao thông vận tải quy định:

Điều 1. Ban hành kèm theo Thông tư này Quy chuẩn kỹ thuật quốc gia “Quy phạm giám sát kỹ thuật và đóng phương tiện thủy nội địa cỡ nhỏ”;

Mã số đăng ký: QCVN 25:2010/BGTVT.

Điều 2. Thông tư này có hiệu lực thi hành sau 6 tháng, kể từ ngày ký ban hành.

Điều 3. Chánh văn phòng Bộ, Chánh thanh tra Bộ, Vụ trưởng các Vụ, Cục trưởng Cục Đăng kiểm Việt Nam, Thủ trưởng các cơ quan đơn vị thuộc Bộ Giao thông vận tải, các tổ chức và cá nhân có liên quan chịu trách nhiệm thi hành Thông tư này./.

BỘ TRƯỞNG**Hồ Nghĩa Dũng**

CỘNG HÒA XÃ HỘI CHỦ NGHĨA VIỆT NAM

QUY CHUẨN KỸ THUẬT QUỐC GIA

QCVN 25: 2010/BGTVT

**QUY PHẠM GIÁM SÁT KỸ THUẬT VÀ ĐÓNG
PHƯƠNG TIỆN THỦY NỘI ĐỊA CỠ NHỎ**

*Rules for Technical Supervision
and Construction of small inland waterway ships*

MỤC LỤC

Phần 1. Quy định chung

- 1.1. Phạm vi điều chỉnh
- 1.2. Đối tượng áp dụng
- 1.3. Giải thích từ ngữ

Phần 2. Quy định kỹ thuật

Chương 1. Giám sát kỹ thuật

- 1.1. Quy định chung
- 1.2. Nội dung giám sát kỹ thuật
- 1.3. Các dạng kiểm tra
- 1.4. Đánh giá trạng thái kỹ thuật phương tiện
- 1.5. Hồ sơ trình duyệt

Chương 2. Thân phương tiện

- 2.1. Quy định chung
- 2.2. Giải thích từ ngữ
- 2.3. Thân phương tiện hợp kim nhôm, thân phương tiện thép
 - 2.3.1. Quy định chung
 - 2.3.2. Vật liệu
 - 2.3.3. Hàn
 - 2.3.4. Thân phương tiện hợp kim nhôm
 - 2.3.5. Thân phương tiện thép
- 2.4. Thân phương tiện gỗ
 - 2.4.1. Quy định chung
 - 2.4.2. Vật liệu
 - 2.4.3. Kích thước các kết cấu
- 2.5. Thân phương tiện xi măng lưới thép, thân phương tiện chất dẻo cốt sợi thủy tinh
 - 2.5.1. Thân phương tiện xi măng lưới thép
 - 2.5.2. Thân phương tiện chất dẻo cốt sợi thủy tinh
- 2.6. Thân phương tiện nan tre, xi măng nan tre
 - 2.6.1. Thân phương tiện nan tre
 - 2.6.2. Thân phương tiện xi măng nan tre

Chương 3. Trang thiết bị

- 3.1. Thiết bị lái

3.2. Thiết bị neo

3.2.1. Quy định chung

3.2.2. Đặc trưng cung cấp

3.3. Tời kéo neo, thiết bị chằng buộc

3.3.1. Tời kéo neo

3.3.2. Thiết bị chằng buộc

3.4. Trang bị cứu sinh

3.5. Trang bị tín hiệu

3.6. Trang bị phòng và chữa cháy, trang bị cứu đắm

3.6.1. Trang bị phòng và chữa cháy

3.6.2. Trang bị cứu đắm

Chương 4. Tính ổn định

4.1. Quy định chung

4.2. Tiêu chuẩn ổn định cơ bản

4.3. Tiêu chuẩn bổ sung

4.4. Thử nghiêng

Chương 5. Mạn khô

5.1. Quy định chung

5.2. Chiều cao tối thiểu của các miệng hầm hàng, ngưỡng cửa, mép dưới cửa sổ, chiều cao tối thiểu của mũi, đuôi

5.3. Chiều cao mạn khô tối thiểu

Chương 6. Thiết bị động lực

6.1. Máy chính

6.2. Hệ trục

6.3. Chân vịt

Chương 7. Các hệ thống và đường ống

7.1. Quy định chung

7.2. Hệ thống nhiên liệu

7.3. Hệ thống bôi trơn, hệ thống làm mát

7.4. Hệ thống khí nén

7.5. Hệ thống khí xả

7.6. Hệ thống hút khô

7.7. Trang bị ngăn ngừa ô nhiễm

Chương 8. Thiết bị điện

- 8.1. Quy định chung
- 8.2. Nguồn điện
- 8.3. Bố trí thiết bị điện
- 8.4. Chiều sáng
- 8.5. Cấp điện
- 8.6. Nối đất

Chương 9. Các quy định an toàn kỹ thuật phương tiện ngang sông cỡ nhỏ và phương tiện hoạt động ở vùng nước bên thủy nội địa

- 9.1. Quy định chung
- 9.2. Giám sát kỹ thuật
 - 9.2.1. Quy định giám sát
 - 9.2.2. Nội dung giám sát kỹ thuật
 - 9.2.3. Đánh giá trạng thái kỹ thuật phương tiện ngang sông cỡ nhỏ và phương tiện hoạt động ở vùng nước bên thủy nội địa
- 9.3. Các yêu cầu kỹ thuật an toàn đối với phương tiện
 - 9.3.1. Kết cấu và tính kín nước
 - 9.3.2. Ổn định, mạn khô và sức chở
 - 9.3.3. Các thiết bị di chuyển phương tiện
 - 9.3.4. Thiết bị lái
 - 9.3.5. Trang bị an toàn

Phần 3. Quy định về quản lý**Phần 4. Trách nhiệm tổ chức, cá nhân****Phần 5. Tổ chức thực hiện**

QUY PHẠM GIÁM SÁT KỸ THUẬT VÀ ĐÓNG PHƯƠNG TIỆN THỦY NỘI ĐỊA CỠ NHỎ

Rules for technical supervision
and construction of small inland waterway ships

Phần 1

QUY ĐỊNH CHUNG

1.1. Phạm vi điều chỉnh

1.1.1. Quy chuẩn kỹ thuật quốc gia - Quy phạm giám sát kỹ thuật và đóng phương tiện thủy nội địa cỡ nhỏ (sau đây gọi là Quy chuẩn) quy định các yêu cầu về giám sát kỹ thuật, thiết kế, đóng mới, sửa chữa, nhập khẩu phương tiện thủy nội địa cỡ nhỏ (sau đây gọi là phương tiện) có một trong các đặc trưng như sau:

1.1.1.1. Phương tiện có chiều dài thiết kế dưới 20 m.

1.1.1.2. Phương tiện có động cơ, tổng công suất máy chính từ 5 mã lực đến dưới 50 mã lực.

1.1.1.3. Phương tiện có động cơ, tổng công suất máy chính đến 5 mã lực, chở từ 5 người đến 12 người.

1.1.1.4. Phương tiện dân gian

a) Chở hàng có trọng tải toàn phần từ 5 tấn đến dưới 100 tấn;

b) Chở từ 5 người đến dưới 50 người.

1.1.2. Quy chuẩn này không điều chỉnh cho

1.1.2.1. Phương tiện trên 20 m; phương tiện có động cơ, tổng công suất máy chính từ 50 sức ngựa trở lên; phương tiện chở trên 12 người; phương tiện dân gian chở trên 100 tấn; phương tiện dân gian chở từ 50 người trở lên; phương tiện chở dầu, chở xô khí hóa lỏng, chở xô hóa chất nguy hiểm và các phương tiện có công dụng đặc biệt khác không phụ thuộc vào chiều dài thiết kế và tổng công suất máy chính.

1.1.2.2. Phương tiện không có động cơ có trọng tải toàn phần dưới 5 tấn hoặc chở dưới 12 người.

1.1.2.3. Phương tiện có động cơ, tổng công suất máy chính dưới 5 mã lực hoặc có sức chở dưới 5 người.

1.1.2.4. Bè.

1.1.2.5. Phương tiện được dùng vào mục đích an ninh, quốc phòng và tàu cá.

1.1.2.6. Phương tiện được dùng vào mục đích thể thao, vui chơi giải trí.

1.2. Đối tượng áp dụng

Quy chuẩn này áp dụng đối với cơ quan đăng kiểm, các đơn vị thiết kế, các cơ sở đóng mới, sửa chữa phương tiện, các cơ sở sản xuất vật liệu, sản phẩm, trang thiết bị lắp đặt trên phương tiện, chủ phương tiện, các tổ chức xuất khẩu, nhập khẩu phương tiện và vật liệu, trang thiết bị dùng chế tạo, lắp đặt trên phương tiện.

1.3. Giải thích từ ngữ

Các thuật ngữ không giải thích ở Quy chuẩn này được áp dụng theo các giải thích của các thuật ngữ tương ứng của TCVN 5801, Quy phạm Phân cấp và đóng phương tiện thủy nội địa. Trong Quy chuẩn này những thuật ngữ dưới đây được hiểu như sau:

1.3.1. Phương tiện ngang sông là phương tiện chở người, hàng hóa từ bên ngang sông này sang bên ngang sông kia và ngược lại.

1.3.2. Phương tiện ngang sông cỡ nhỏ là phương tiện ngang sông, dùng để chở người, hàng hóa, tại các bên ngang sông, mà khoảng cách giữa 2 đầu bên không quá 1km, có các đặc trưng kỹ thuật sau:

- Chiều dài thiết kế nhỏ hơn hoặc bằng 15 m;
- Có động cơ tổng công suất máy chính từ 5 mã lực đến 15 mã lực, trọng tải toàn phần đến 5 tấn;
- Có động cơ tổng công suất máy chính đến 15 mã lực, chở từ 5 đến 12 người;
- Được đóng bằng thép, gỗ, xi măng lưới thép, nan tre hoặc xi măng nan tre theo mẫu định hình được Đăng kiểm công nhận.

1.3.3. Phương tiện dân gian: Phương tiện có động cơ và không có động cơ đóng bằng gỗ theo kinh nghiệm cổ truyền từ nhiều thế hệ của nhân dân ở từng vùng và đã hoạt động an toàn được Đăng kiểm công nhận.

1.3.4. Phương tiện hở: Phương tiện không có boong hoặc không có mui che phía trên, nước có thể lọt vào được trong phương tiện khi có sóng và mưa.

1.3.5. Phương tiện kín: Phương tiện có boong hoặc có mui che ở phía trên để nước không lọt vào trong phương tiện khi có sóng và mưa.

1.3.6. Phương tiện có mui tháo được: Phương tiện kín được nêu trong 1.3.5, nhưng có thể tháo mui ra được.

1.3.7. Phương tiện thô sơ: Phương tiện không có động cơ chỉ di chuyển bằng sức người hoặc sức gió, sức nước.

1.3.8. Phương tiện vỏ gỗ bọc ngoài: Phương tiện vỏ gỗ được bọc phần chìm hoặc toàn bộ phía ngoài vỏ gỗ bằng một trong các vật liệu sau: gỗ, thép, nhôm, xi măng lưới thép, chất dẻo cốt sợi thủy tinh.

1.3.9. Bè: là phương tiện được kết ghép bằng tre, nứa, gỗ hoặc các vật nổi khác để chuyển đi hoặc làm phương tiện vận chuyển tạm thời trên đường thủy nội địa.

1.3.10. Phương tiện đóng mới là phương tiện đang đóng từ ngày đặt ky (hoặc trải ván đáy) đến khi kết thúc đóng mới và nhận được hồ sơ đăng kiểm.

1.3.11. Phương tiện đang khai thác: Không phải là phương tiện đóng mới.

1.3.12. Đầm (phá): Vùng nước nội thủy thông với biển bằng những cửa hẹp, nông và chịu ảnh hưởng của thủy triều.

1.3.13. Vịnh kín: Vùng nước nội thủy thông với biển có mực nước đủ sâu, có các dải núi chắn rải rác bên ngoài nhờ đó mà giảm ảnh hưởng của sóng biển và phương tiện đi lại dễ dàng.

1.3.14. Hồ: Vùng nước rộng và sâu nằm trong nội địa, được tạo thành do tự nhiên hoặc nhân tạo, ăn thông với các nhánh sông và khe suối mà phương tiện có thể tham gia hoạt động giao thông đường thủy nội địa.

1.3.15. Máy lắp trong: Máy được lắp cố định ở trong phương tiện.

1.3.16. Máy lắp ngoài: Máy được đặt ở phía lái, trên boong của phương tiện hoặc các máy lắp ở sau vách đuôi của phương tiện hoặc các máy không cố định có sử dụng chân vịt để điều động phương tiện thay bánh lái.

1.3.17. Ban ngày: Khoảng thời gian thấy rõ trong ngày kể từ lúc mặt trời mọc đến lúc mặt trời lặn, thêm 30 phút cho những ngày thời tiết tốt và trừ đi 30 phút cho những ngày thời tiết xấu.

1.3.18. Ban đêm: Khoảng thời gian trời tối còn lại ngoài thời gian nêu trong 1.3.17 trong một ngày đêm.

1.3.19. Người đò: Những người có mặt trên phương tiện, trừ thuyền viên, người lái phương tiện và trẻ em dưới một tuổi.

1.3.20. Sức đò người: Số lượng người tối đa được phép đò trên phương tiện, trừ thuyền viên, người lái phương tiện và trẻ em dưới một tuổi.

1.3.21. Thuyền viên là người làm việc theo chức danh quy định trên phương tiện không có động cơ trọng tải toàn phần trên 15 tấn hoặc phương tiện có động cơ tổng công suất máy chính trên 15 mã lực hoặc phương tiện có sức đò trên 12 người.

1.3.22. Người lái phương tiện là người trực tiếp điều khiển phương tiện không động cơ trọng tải toàn phần đến 15 tấn hoặc phương tiện có động cơ tổng công suất máy chính đến 15 mã lực hoặc phương tiện có chở đến 12 người hoặc bè.

1.3.23. Thiết bị di chuyển (Đối với phương tiện ngang sông): Thiết bị giúp phương tiện chuyển động gồm máy, chèo tay, dây kéo...

Phần 2

QUY ĐỊNH KỸ THUẬT

Chương 1

GIÁM SÁT KỸ THUẬT

1.1. Quy định chung

1.1.1. Giám sát kỹ thuật các phương tiện thủy nội địa cỡ nhỏ được tiến hành dựa trên cơ sở những yêu cầu đưa ra trong Quy chuẩn này nhằm đảm bảo an toàn cho người, hàng hóa và phương tiện.

1.1.2. Việc kiểm tra của Đăng kiểm đối với phương tiện nêu trong 1.1.1 Phần 1 chỉ thực hiện dưới dạng giám sát kỹ thuật mà không tiến hành phân cấp. Căn cứ vào các yêu cầu đối với vùng SI, SII tại Chương 4, Chương 5 Phần này, Đăng kiểm sẽ giám sát và cấp chứng nhận cho phương tiện theo quy định trong 1.3 Phần 3.

1.2. Nội dung giám sát kỹ thuật

1.2.1. Thẩm định thiết kế các phương tiện đóng mới, hoán cải, phục hồi.

1.2.2. Kiểm tra lần đầu.

1.2.3. Kiểm tra chu kỳ các phương tiện đang khai thác:

a) Kiểm tra trên đà;

b) Kiểm tra hàng năm.

1.2.4. Kiểm tra bất thường các phương tiện.

1.2.5. Lập và cấp hồ sơ đăng kiểm.

1.3. Các dạng kiểm tra

1.3.1. Phương tiện được nêu trong 1.1.1 Phần 1 trừ các phương tiện được nêu trong 1.3.2 Phần 1 phải được Đăng kiểm tiến hành giám sát dưới các dạng kiểm tra nêu trong 1.3.2, 1.3.3, 1.3.4, 1.3.5 Chương này để cấp giấy chứng nhận an toàn kỹ thuật và bảo môi trường phương tiện thủy nội địa.

1.3.2. Kiểm tra lần đầu

1.3.2.1. Kiểm tra lần đầu thực hiện đối với phương tiện đóng mới có sự giám sát của Đăng kiểm, phương tiện đã đóng không có sự giám sát của Đăng kiểm, phương tiện nhập khẩu, phương tiện đang khai thác chưa có hồ sơ đăng kiểm yêu cầu Đăng kiểm kiểm tra, cấp giấy chứng nhận an toàn kỹ thuật và bảo vệ môi trường phương tiện thủy nội địa.

1.3.2.2. Khối lượng kiểm tra lần đầu nêu ở Bảng 1.

1.3.2.3. Thẩm định hồ sơ thiết kế: Chủ phương tiện gửi cho đăng kiểm hồ sơ thiết kế được quy định trong 1.5 Chương này của phương tiện đó (nếu có) hoặc hồ sơ kỹ thuật lập trên cơ sở phương tiện hiện có để Đăng kiểm tiến hành thẩm định.

1.3.2.4. Đối với phương tiện đang khai thác, Đăng kiểm thực hiện kiểm tra trạng thái kỹ thuật thực tế của phương tiện theo khối lượng chi tiết được nêu trong Bảng 1 trong đó đặc biệt xem xét:

- Thời gian đã hoạt động của phương tiện;
- Trọng tải toàn phần và số người được phép chở;
- Các sự cố và sửa chữa lớn đã qua.

1.3.3. Kiểm tra trên đà

1.3.3.1. Kiểm tra trên đà nhằm xác định trạng thái kỹ thuật của phần chìm của thân phương tiện. Trường hợp phương tiện ở trên khô cho phép kiểm tra trên đà nếu ở vị trí đó Đăng kiểm thực hiện được đầy đủ khối lượng của kiểm tra trên đà.

1.3.3.2. Khối lượng kiểm tra trên đà được nêu trong Bảng 1.

1.3.3.3. Thời gian giữa 2 lần kiểm tra trên đà không quá 36 tháng. Khi thời hạn kiểm tra trên đà trùng với thời hạn kiểm tra hàng năm thì phải tiến hành kiểm tra trên đà. Đối với phương tiện chở người vỏ gỗ không bọc, hoạt động ở vùng nước mặn thời hạn kiểm tra trên đà không quá 24 tháng.

1.3.3.4. Kiểm tra trên đà không áp dụng cho các phương tiện có một trong các đặc trưng sau:

- a) Phương tiện không động cơ có trọng tải toàn phần từ 5 tấn đến 15 tấn;
- b) Phương tiện có động cơ có tổng công suất máy chính từ 5 mã lực đến 15 mã lực;
- c) Phương tiện có động cơ có tổng công suất máy chính dưới 5 mã lực, có sức chở từ 5 đến dưới 12 người.

1.3.4. Kiểm tra hàng năm

Hàng năm phương tiện phải được kiểm tra với khối lượng và thời gian giữa hai lần kiểm tra quy định như sau:

1.3.4.1. Đối với phương tiện vỏ nan tre hoặc vỏ xi măng nan tre, phương tiện chở người vỏ gỗ không bọc hoạt động ở vùng nước mặn: Không quá 6 tháng.

1.3.4.2. Đối với phương tiện chở hàng khô, không kinh doanh vận tải, không có động cơ trọng tải toàn phần từ 5 tấn đến 15 tấn; phương tiện có động cơ tổng công suất máy chính từ 5 mã lực đến 15 mã lực: Không quá 24 tháng.

1.3.4.3. Phương tiện được nêu trong 1.1.1 Phần 1 trừ các phương tiện được nêu trong 1.3.4.1 và 1.3.4.2 Chương này: Không quá 12 tháng.

1.3.4.4. Việc kiểm tra hàng năm có thể được thực hiện trước hoặc sau ngày ấn định kiểm tra 1 tháng; phụ thuộc vào trạng thái kỹ thuật của phương tiện, thời hạn kiểm tra có thể ngắn hơn thời hạn được quy định trong 1.3.4.1, 1.3.4.2, 1.3.4.3; việc thay đổi thời hạn kiểm tra này không thay đổi chu kỳ kiểm tra.

1.3.4.5. Khối lượng kiểm tra hàng năm nêu ở Bảng 1.

1.3.5. Kiểm tra bất thường

Đăng kiểm tiến hành kiểm tra bất thường trong trường hợp phương tiện bị tai nạn, khi sửa chữa sau tai nạn, sau khi thay thế hoặc trang bị lại, khi có yêu cầu của cơ quan có thẩm quyền, khi chủ phương tiện yêu cầu hoặc khi đổi chủ;

Khối lượng và trình tự tiến hành kiểm tra bất thường được Đăng kiểm quyết định phụ thuộc vào nội dung kiểm tra và trạng thái kỹ thuật thực tế của phương tiện.

1.4. Đánh giá trạng thái kỹ thuật phương tiện

1.4.1. Quy định chung

1.4.1.1. Việc đánh giá trạng thái kỹ thuật của phương tiện dựa trên mức độ hao mòn của các kết cấu cơ bản, những biến dạng và hư hại khác làm giảm độ bền chung thân phương tiện và độ bền cục bộ từng kết cấu.

1.4.1.2. Trạng thái kỹ thuật phương tiện nan tre được đánh giá theo phương tiện vỏ gỗ, xi măng nan tre được đánh giá theo cách đánh giá phương tiện xi măng lưới thép.

1.4.2. Phương pháp, chỉ tiêu đánh giá

Phương pháp và chỉ tiêu đánh giá trạng thái kỹ thuật phương tiện làm bằng các loại vật liệu khác nhau được nêu tại phần tương ứng của Quy chuẩn này và TCVN 5801, Quy phạm Phân cấp và đóng phương tiện thủy nội địa.

Bảng 1. Khối lượng kiểm tra

Đối tượng kiểm tra	Kiểm tra lần đầu/trên đà	Kiểm tra hàng năm
1. Thân phương tiện và trang thiết bị		
Thân phương tiện	K, Đ	N
Thành miệng hầm hàng	K	N
Lan can, thành quây, tấm che	K	N
Bên trong buồng ở	K	N
Bệ đỡ máy và trang thiết bị	K, Đ	N
Các két nước, két dầu	K, Đ	N
Hệ thống lái	K, T	N, T
Thiết bị neo	K, T	N, T
Cột bít chằng buộc, lai dết	K	N
Trang bị phòng và chữa cháy	K	N
Trang bị tín hiệu	K, T	N
Trang bị cứu sinh	K, H	N, H
2. Thiết bị động lực		
Động cơ đốt trong lai chân vịt	K, T, H	N, T
Hộp số	K, T, H	N, T
Hệ trục	K, Đ, T	N, T
Chân vịt	K, T	T
Hệ trục	K, Đ, T	N, T
Chân vịt	K, T	T
Các loại bích và khớp nối	K	N, T
Các hệ thống và đường ống, bơm	K	N, T
Phụ tùng đáy tàu và mạn tàu	K, A	N, T
3. Thiết bị điện		
Các nguồn điện	K, Đ, T	N, T
Bảng điện	K, Đ, T	N, T
Dây điện	K, T	N, T
Các bộ tiêu thụ điện	K, T	N, T
Đèn tín hiệu, chiếu sáng	K, T	N, T

Chú thích các ký hiệu dùng trong Bảng 1:

K - Kiểm tra khi cần đến gần, mở hoặc tháo rời để kiểm tra;

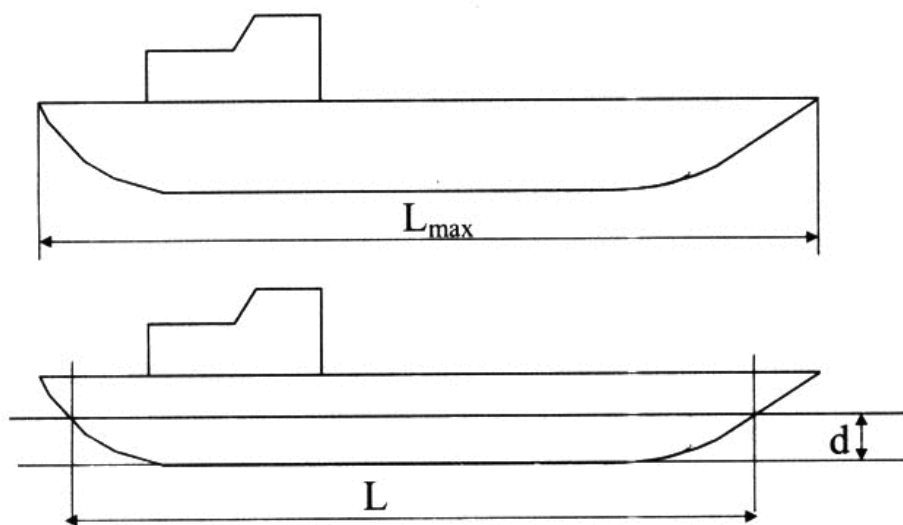
- N - Xem xét bên ngoài;
- Đ - Đo đặc độ mài mòn, khe hở, điện trở;
- A - Thử áp lực (thủy lực, không khí nén);
- T - Thử hoạt động;
- H - Kiểm tra hồ sơ (tính hiệu lực, dấu).

1.5. Hồ sơ trình duyệt

Trước khi kiểm tra lần đầu, phải trình cho Đăng kiểm hồ sơ thiết kế kỹ thuật của phương tiện với khối lượng như sau:

1.5.1. Tài liệu

1.5.1.1. Đối với phương tiện không động cơ có trọng tải toàn phần từ 5 tấn đến 15 tấn; có động cơ tổng công suất máy chính từ 5 mã lực đến 15 mã lực (đối với máy lắp trong), từ 5 mã lực đến 50 mã lực (đối với máy lắp ngoài) hoặc chở từ 5 người đến 12 người phải có tài liệu như sau:



- L_{max} : chiều dài lớn nhất;
- L : chiều dài thiết kế của phương tiện;
- B_{max} : chiều rộng lớn nhất;
- B : chiều rộng phương tiện;
- D : chiều cao mạn;
- d : chiều chìm;
- Thông số máy chính gồm: ký hiệu, công suất;
- Các trang thiết bị an toàn của phương tiện.

1.5.1.2. Đối với phương tiện không động cơ có trọng tải toàn phần lớn hơn 15 tấn; có động cơ tổng công suất máy chính lớn hơn 15 mã lực (đối với máy lắp trong), lớn hơn 50 mã lực (đối với máy lắp ngoài) hoặc trên 12 người tài liệu như sau:

a) Thuyết minh chung;

b) Bản tính kết cấu;

b) Bản tính ổn định (chỉ áp dụng đối với phương tiện chở người và phương tiện chở hàng trên boong), mạn khô;

d) Bản tính đường kính trục chân vịt (áp dụng cho các phương tiện lắp máy trong, có tổng công suất máy chính lớn hơn 15 mã lực);

Các bản tính b) c) d) và các tính chọn các trang thiết bị khác có thể gộp làm một thuyết minh chung nhưng phải đầy đủ các nội dung. Yêu cầu d) có thể miễn giảm đối với máy chính có hệ trục và chân vịt là thiết bị được nhập khẩu đồng bộ kèm theo máy chính.

1.5.2. Bản vẽ (chỉ yêu cầu đối với phương tiện được nêu trong 1.5.1.2 Chương này)

a) Tuyên hình;

b) Bố trí chung (bao gồm cả bố trí trang thiết bị);

c) Kết cấu cơ bản (có cả mặt cắt ngang);

d) Bố trí chung buồng máy (áp dụng đối với phương tiện lắp máy trong, có tổng công suất lớn hơn 15 mã lực);

e) Bản vẽ bố trí hệ trục (áp dụng cho các phương tiện lắp máy trong, có công suất lớn hơn 15 mã lực).

Chương 2

THÂN PHƯƠNG TIỆN

2.1. Quy định chung

2.1.1. Kết cấu thân phương tiện phải thỏa mãn các yêu cầu trong Quy chuẩn này.

2.1.2. Với những phương tiện có hình dáng khác thường hoặc tỷ lệ kích thước khác với quy định trong Quy chuẩn này, hoặc những kết cấu không được đề cập đến trong Phần 2 sẽ được Đăng kiểm xem xét và quyết định trong từng trường hợp cụ thể. Ngoài ra, kết cấu thân tàu khác với quy định ở Phần này có thể được chấp nhận nếu xét thấy tương đương.

2.2. Giải thích từ ngữ

Ngoài những thuật ngữ đưa ra ở Phần 1, trong Phần này thuật ngữ dưới đây được hiểu như sau:

2.2.1. Chiều dài lớn nhất (L_{max}): khoảng cách tính bằng m, đo theo phương nằm ngang từ điểm xa nhất của sóng mũi đến điểm xa nhất của sóng lái (hoặc sau lái).

2.2.2. Chiều dài thiết kế phương tiện (L): Khoảng cách tính bằng m, đo theo phương nằm ngang tại đường nước thiết kế từ mép ngoài cùng của sóng mũi đến đường tâm trục bánh lái. Trường hợp phương tiện không có trục lái hoặc trục lái nằm ngoài phương tiện thì được đo đến mép sau của sóng đuôi.

2.2.3. Chiều rộng lớn nhất (B_{max}): Khoảng cách tính bằng m, đo theo phương nằm ngang từ mép ngoài cùng của con chạch mạn này đến mép ngoài cùng của con chạch mạn kia tại vị trí rộng nhất của thân tàu.

2.2.4. Chiều rộng thiết kế (B): Khoảng cách tính bằng m, đo theo phương nằm ngang tại đường nước thiết kế từ mép ngoài của sườn mạn này đến mép ngoài của sườn mạn kia tại vị trí sườn giữa.

2.2.5. Chiều cao mạn (D): Khoảng cách tính bằng m, đo theo phương thẳng đứng từ mép trên của dải tấm tôn sóng nằm đến mép trên của xà ngang boong tại vị trí sườn giữa lý thuyết.

2.2.6. Chiều chìm (d): Khoảng cách tính bằng m, đo theo phương thẳng đứng từ mép trên của dải tấm sóng chính đáy đến đường nước thiết kế, tại vị trí sườn giữa.

2.2.7. Vùng mũi phương tiện là đoạn dài $0,15L$ tính từ đường vuông góc mũi về đuôi tàu.

2.2.8. Vùng đuôi phương tiện là đoạn dài $0,15L$ tính từ đường vuông góc đuôi về mũi hoặc đến vách cuối buồng máy nếu buồng máy ở đuôi phương tiện.

2.2.9. Vùng SI, vùng SII quy định tại Phụ lục A của TCVN 5801, Quy phạm phân cấp và đóng phương tiện thủy nội địa - Phần 1B Quy định chung về phân cấp.

2.2.10. Đối với thân phương tiện vỏ gỗ các định nghĩa của TCVN 7094, Quy phạm Phân cấp và Đóng tàu sông vỏ gỗ.

2.2.11. Đối với thân phương tiện xi măng lưới thép các định nghĩa của 22 TCN 323 Quy phạm phân cấp và đóng tàu sông vỏ xi măng lưới thép.

2.2.12. Đối với phương tiện chất dẻo cốt sợi thủy tinh các định nghĩa của TCVN 6282, Quy phạm kiểm tra và chế tạo các tàu làm bằng chất dẻo cốt sợi thủy tinh.

2.3. Thân phương tiện hợp kim nhôm, thân phương tiện thép

2.3.1. Quy định chung

2.3.1.1. Các quy định với thân phương tiện thép, thân phương tiện hợp kim nhôm áp dụng cho các phương tiện một thân, có boong hoặc không có boong có tỷ số kích thước như sau:

$$\frac{L}{D} \leq 18; \frac{B}{D} \leq 4$$

2.3.2. Vật liệu

Vật liệu sử dụng làm kết cấu thân phương tiện phải thỏa mãn các yêu cầu về vật liệu của TCVN 5801, Quy phạm phân cấp và đóng phương tiện thủy nội địa - Phần 6A Vật liệu. Vật liệu thép nêu trong phần này là thép có giới hạn chảy từ 235 MPa đến 400 MPa hoặc hợp kim nhôm, trường hợp sử dụng thép có giới hạn bền cao hơn 400MPa phải được Đăng kiểm xem xét. Trị số của mô đun chống uốn tiết diện kết cấu thân phương tiện tính theo các công thức nêu ở phần này ứng với loại thép có giới hạn chảy bằng 235MPa. Với những kết cấu làm bằng thép có giới hạn chảy lớn hơn thì mô đun chống uốn có thể được giảm tỷ lệ với tỷ số 235/giới hạn chảy của thép thực tế.

2.3.3. Hàn

Các yêu cầu về hàn kết cấu thân phương tiện thép, hợp kim nhôm của các phương tiện được nêu trong 1.1.1 Phần 1 của Quy chuẩn này phải phù hợp với những yêu cầu của TCVN 5801, Quy phạm phân cấp và đóng phương tiện thủy nội địa - Phần 6B Hàn.

2.3.4. Thân phương tiện hợp kim nhôm

2.3.4.1. Kết cấu của thân phương tiện hợp kim nhôm phải được tính chuyển từ những kích thước tương ứng của kết cấu của thân phương tiện thép, theo các công thức được nêu trong Bảng 2, không xét đến các quy định về kích thước tối thiểu của kết cấu bằng thép.

Bảng 2. Kết cấu thân tàu hợp kim nhôm

Kết cấu	Công thức tính
Tấm bao, tấm vách, kết cấu dạng tấm và tấm boong (không có lớp phủ)	$S_1 = S \sqrt{\frac{\sigma_c}{\sigma_c}} \text{ (với thượng tầng), mm}$ $S_1 = 0,9S \sqrt{\frac{\sigma_c}{\sigma_c}} \text{ (với thân tàu), mm}$

Kết cấu	Công thức tính
Môđun chống uốn của tiết diện kết cấu	$W_1 = W \frac{\sigma_c'}{\sigma_c}, \text{ cm}^3$
Mômen quán tính của tiết diện kết cấu	$J_1 = 3J, \text{ cm}^4$
Diện tích tiết diện cột chống	$F_1 = F \frac{\sigma_c'}{\sigma_c}, \text{ cm}^2$

Các ký hiệu trong Bảng 2:

σ_c : Giới hạn chảy của thép MPa;

σ_c' : Giới hạn chảy của hợp kim nhôm, MPa;

S_1 : chiều dày tấm của nhôm;

S : chiều dày tấm của thép;

W_1 : mô đun chống uốn của tiết diện kết cấu nhôm;

W : mô đun chống uốn của kết cấu thép;

J_1 : mô men quán tính của tiết diện kết cấu nhôm;

J : mô men quán tính của tiết diện kết cấu thép;

F_1 : diện tích tiết diện của cột chống bằng nhôm;

F : diện tích tiết diện của cột chống bằng thép.

2.3.4.1.1. Khi tính toán hàn hợp kim nhôm phải dùng công thức tương ứng cho kết cấu bằng thép và σ_c được thay bằng $3\sigma_c$. Trường hợp có quy trình hàn được duyệt thì σ_c giữ nguyên và σ_c' phải là ứng suất thấp nhất của quy trình được duyệt.

2.3.4.1.2. Kích thước tiết diện ngang của sòng mũi, sòng đuôi, càn trực chân vít bằng hợp kim nhôm phải bằng 1,3 lần kích thước tương ứng của kết cấu bằng thép.

2.3.5. Thân phương tiện thép

2.3.5.1. Quy định chung

2.3.5.1.1. Thân phương tiện được kết cấu theo hệ thống ngang, trường hợp tàu kết cấu theo hệ thống dọc, Đăng kiểm sẽ có hướng dẫn riêng.

2.3.5.1.2. Khoảng cách giữa các sườn không được lớn hơn 500 mm.

2.3.5.1.3. Cơ cấu thân phương tiện như sòng boong, sòng đứng của vách ngang và sòng đáy được đặt trong cùng một mặt phẳng và tạo thành một khung kín.

2.3.5.1.4. Khi cần phải thay đổi tiết diện của cơ cấu thì kích thước của cơ cấu phải được thay đổi từ từ bằng các đoạn chuyển tiếp.

2.3.5.1.5. Các sổng dọc (đáy, boong) phải liên tục.

2.3.5.1.6. Các cơ cấu ngang có tấm thành nằm trong cùng một mặt phẳng phải được liên kết với nhau bằng mã.

2.3.5.1.7. Mã:

a) Mã liên kết các cơ cấu thường phải có chiều cao không được nhỏ hơn hai lần chiều cao tiết diện kết cấu nhỏ hơn;

b) Mã nối các cơ cấu khỏe phải có chiều cao không được nhỏ hơn chiều cao bản thành của cơ cấu nhỏ hơn;

c) Chiều dày của mã nối phải bằng chiều dày tấm thành của cơ cấu nhỏ hơn;

d) Chiều rộng tấm mép của mã nối không được nhỏ hơn chiều rộng tấm mép của cơ cấu đáy và boong tương ứng.

2.3.5.1.8. Trong mọi trường hợp chiều dày của các cơ cấu không được nhỏ hơn 2,5 mm.

2.3.5.2. Sổng mũi

Sổng mũi có thể là dạng tấm, thép tròn, hoặc thép hình.

2.3.5.2.1. Kích thước sổng mũi dạng thép tấm, phần nằm dưới đường nước thiết kế phải không được nhỏ hơn trị số tính theo công thức sau:

- Chiều dày tấm (mm): $t = 7,5 + 0,15 L$

- Chiều rộng tấm (mm): $a = 41,25 + 0,375 L$

trong đó:

L - chiều dài phương tiện, m.

2.3.5.2.2. Đường kính sổng mũi tròn (mm), phần nằm dưới đường nước thiết kế không được nhỏ hơn trị số tính theo công thức sau:

$$\phi = 24 + 0,4725L$$

Trong đó:

L - chiều dài phương tiện, m.

2.3.5.2.3. Diện tích tiết diện sổng mũi (cm²) làm bằng thép hình cạnh đều, phần nằm dưới đường nước thiết kế không được nhỏ hơn trị số tính theo công thức sau:

$$F = 3,5 + 0,11 L$$

Trong đó: L - chiều dài phương tiện, m.

2.3.5.2.4. Sổng mũi gò từ thép tấm thì chiều dày của tấm lớn hơn chiều dày tấm vỏ ở đoạn mũi tàu 25%.

2.3.5.3. Sổng đuôi

2.3.5.3.1. Kích thước tiết diện sống đuôi không được nhỏ hơn trị số tính theo công thức sau:

- Chiều rộng: $b = 12 + 0,4 L$, mm

- Chiều cao: $h = 100 + L$, mm

Trong đó:

L - Chiều dài phương tiện, m.

2.3.5.3.2. Kích thước tiết diện phần sống đuôi nằm trên lỗ trục chân vịt không được nhỏ hơn trị số tính theo công thức sau:

- Chiều dày: $t = 10 + 0,18L + 0,8 D^2$, mm

- Chiều rộng: $a = 30 + 2L$, mm

Trong đó:

L - Chiều dài phương tiện, m;

D - Chiều cao mạn, m.

2.3.5.3.3. Kích thước tiết diện phần sống đuôi nằm dưới lỗ trục chân vịt không được nhỏ hơn 2 lần kích thước tiết diện sống đuôi nằm trên lỗ trục chân vịt.

2.3.5.3.4. Chiều dày thành ống bao trục chân vịt không được nhỏ hơn 60% chiều dày tiết diện sống đuôi tương ứng nằm trên lỗ trục chân vịt.

2.3.5.4. Chiều dày tấm vỏ

2.3.5.4.1. Chiều dày tấm đáy và tấm hông không được lấy nhỏ hơn trị số tính theo công thức sau:

$$t = 5,4a\sqrt{d + m + r}$$

Trong đó:

t - chiều dày tấm vỏ, mm;

a - khoảng sườn, m;

d - chiều chìm tối đa của phương tiện tại tiết diện đang xét, m;

r - nửa chiều cao sóng lấy theo vùng hoạt động, xem Bảng 3;

m - hệ số không thứ nguyên lấy theo Bảng 3.

Bảng 3. Giá trị r, m

Hệ số	Vùng SI	Vùng SII
r (m)	1	0,6
m	0,6	0,9

Chú thích: Vùng SI, vùng SII - Theo quy định tại Phụ lục A của TCVN5801, Quy phạm phân cấp và đóng phương tiện thủy nội địa - Phần 1B Quy định chung về phân cấp.

Trong mọi trường hợp chiều dày tấm đáy và tấm hông không được nhỏ hơn 2,5 mm.

2.3.5.4.2. Đối với phương tiện dùng để kéo, chiều dày tấm đáy được lấy tăng thêm 1 mm. Đối với các phương tiện hoạt động trong vùng nước cạn và dùng để kéo bè, chiều dày tấm đáy được lấy tăng thêm 2 mm. Chiều dày tấm mạn được lấy bằng chiều dày tấm đáy tính theo 2.3.5.4.1. Chiều dày tấm boong không được lấy nhỏ hơn 3 mm.

2.3.5.4.3. Chiều dày tấm mạn của các phương tiện không nêu trong 2.3.5.4.2 có thể được lấy nhỏ hơn chiều dày tấm đáy tính theo 2.3.5.4.1 là 1 mm, còn chiều dày tấm boong không được lấy nhỏ hơn 2,5mm.

2.3.5.5. Kết cấu đáy

2.3.5.5.1. Đà ngang đáy: Mô đun chống uốn của tiết diện đà ngang đáy có mép kèm vùng giữa phương tiện không được nhỏ hơn trị số tính theo công thức sau:

$$W = 4,2 k_1 k_2 B_1^2 d_1 (d + r + m)$$

Trong đó:

W - mô đun chống uốn, cm³;

d₁ - khoảng cách đà ngang đáy, m;

B₁ - khoảng cách tính bằng m lấy như sau: khoảng cách giữa các vách dọc hoặc dàn dọc có thanh giằng, hoặc vách dọc (dàn dọc) đến mạn, hoặc chiều rộng phương tiện nếu không có vách dọc (dàn dọc);

d - chiều chìm tối đa của phương tiện tại tiết diện đang xét, m;

r - nửa chiều cao sóng lấy theo vùng hoạt động xem Bảng 3;

m - hệ số không thứ nguyên xem Bảng 3;

k₁ - hệ số không thứ nguyên lấy theo Bảng 4;

k₂ - hệ số không thứ nguyên bằng:

0,75 - Đối với phương tiện có sườn khỏe;

1,0 - Đối với phương tiện không có sườn khỏe;

Bảng 4. Giá trị hệ số k_1

l_k/B_1	k_1 (có sóng đáy)	
	Có sườn khỏe	Không có sườn khỏe
0,7	0,8	0,9
0,8	0,9	1,0
0,9 và lớn hơn	1,0	1,0

Chú thích: l_k - Chiều dài của khoang đang xét, m;

Đối với khoang có chiều rộng thay đổi thì B_1 phải được nhân với hệ số bằng tỷ số của chiều rộng lớn nhất trên chiều rộng trung bình của phương tiện đo theo đường nước thiết kế tại khoang đang xét.

2.3.5.5.2. Sóng chính đáy: Sóng chính đáy phải liên tục suốt chiều dài phương tiện và nằm trên dải tấm sóng nằm. Sóng chính đáy có thể là kết cấu chữ T hoặc kết cấu bẻ mép. Chiều cao của sóng chính đáy bằng chiều cao của đà ngang đáy phần giữa thân phương tiện. Chiều dày tấm thành và tấm mép của sóng đáy dạng chữ T được lấy bằng chiều dày tấm thành và tấm mép của đà ngang đáy phần giữa phương tiện. Chiều dày của sóng chính đáy dạng bẻ mép được lấy bằng chiều dày tấm mép của đà ngang đáy vùng giữa thân tàu.

2.3.5.6. Kết cấu mạn

2.3.5.6.1. Sườn khỏe: Sườn khỏe phải được đặt trong cùng mặt phẳng của đà ngang đáy. Khoảng cách các sườn khỏe không được lớn hơn 4 khoảng sườn thường. Môđun chống uốn của tiết diện sườn có mép kèm không được nhỏ hơn trị số tính theo công thức sau:

$$W = 10 k D_1 d_1$$

Trong đó:

W - mô đun chống uốn, cm^3 ;

D_1 - chiều cao mạn tại vị trí tiết diện đang xét, m;

d_1 - khoảng cách sườn khỏe, m;

k - hệ số xác định theo công thức:

$$k = \sqrt{2 + 0,085L}$$

L - Chiều dài phương tiện, m.

Chiều cao tiết diện tấm thành của sườn khỏe không được nhỏ hơn 0,65 lần chiều cao tiết diện tấm thành của đà ngang đáy và chiều dày bằng chiều dày tấm

thành của đà ngang đáy. Diện tích tiết diện tâm mép của sườn khỏe không được nhỏ hơn 0,65 lần diện tích tiết diện tâm mép của đà ngang đáy. Ở những khoang có chiều dài nhỏ hơn 3m không cần có sườn khỏe.

2.3.5.6.2. Sườn thường: Khoảng cách sườn thường không được lớn hơn 500mm. Mô đun chống uốn của tiết diện sườn thường có mép kèm không được nhỏ hơn trị số tính theo công thức sau:

$$W = 12 kal$$

Trong đó:

W - mô đun chống uốn của tiết diện sườn thường, cm^3 ;

a - khoảng sườn, m;

l - khoảng cách đo theo mạn tính từ đáy đến boong, m;

k - hệ số theo 2.3.5.6.1.

2.3.5.6.3. Sườn đồng nhất: Nếu mạn được kết cấu theo hệ thống sườn đồng nhất thì mô đun chống uốn của tiết diện sườn có mép kèm không được nhỏ hơn trị số tính theo công thức sau:

$$W = 14 kaD_1$$

Trong đó:

W - mô đun chống uốn của tiết diện sườn đồng nhất, cm^3 ;

a - khoảng cách sườn, m;

k và D_1 lấy theo 2.3.5.6.1;

Tại hai đầu của sườn phải được liên kết với đà ngang đáy và xà ngang boong bằng các mã nối. Kích thước mã được lấy tương ứng với kết cấu nối theo quy định được nêu trong 2.3.5.1.7.

2.3.5.7. Kết cấu boong

2.3.5.7.1. Xà ngang boong:

a) Xà ngang boong khỏe phải được đặt tại vị trí sườn khỏe. Mô đun chống uốn của tiết diện xà ngang boong khỏe có mép kèm không được nhỏ hơn trị số tính theo công thức:

$$W = 3,6 a B_1^2$$

Trong đó:

W - mô đun chống uốn của tiết diện xà ngang boong, cm^3 ;

a - khoảng cách xà ngang boong khỏe, m;

B_1 - lấy theo 2.3.5.5.1;

Mô men quán tính của tiết diện xà ngang boong khỏe có mép kèm không được nhỏ hơn trị số tính theo công thức:

$$I = 3B_1W$$

Trong đó:

I - mô men quán tính của tiết diện xà ngang boong, cm^4 ;

B_1 - lấy theo 2.3.5.5.1;

W - mô đun chống uốn của tiết diện xà ngang boong đang xét, cm^3 .

b) Xà ngang boong và xà ngang boong cắt phải được đặt tại mỗi mặt sườn. Mô đun chống uốn của tiết diện xà ngang boong, xà ngang boong cắt có mép kèm không được nhỏ hơn trị số tính theo công thức:

$$W = 3,6 aB_1^2$$

Trong đó:

W - mô đun chống uốn của tiết diện xà ngang boong, cm^3 ;

a - khoảng sườn, m;

B_1 - khoảng cách giữa các sồng boong hoặc lấy theo 2.3.5.5.1 nếu không có sồng boong, m.

2.3.5.7.2. Sồng boong: Sồng boong phải được đặt trong cùng mặt phẳng của sồng đáy. Mô đun chống uốn của tiết diện sồng boong có mép kèm không được nhỏ hơn mô đun chống uốn của tiết diện xà ngang boong khỏe có mép kèm.

Kích thước xà dọc miệng khoang hàng, miệng buồng máy không được nhỏ hơn kích thước của sồng boong.

2.3.5.8. Vách kín nước

2.3.5.8.1. Số lượng vách ngang kín nước bố trí trên tất cả các phương tiện thủy nội địa cỡ nhỏ không được ít hơn 2 vách (không kể cả vách đầu và vách đuôi). Vách ngang kín nước phải đi từ đáy đến boong mạn khô. Vách kín nước không được phép khoét lỗ. Trong trường hợp cần thiết phải khoét lỗ thì phải có biện pháp đặc biệt để đảm bảo tính kín nước của vách.

2.3.5.8.2. Chiều dày vách kín nước không được nhỏ hơn 2,5 mm.

2.3.5.8.3. Mô đun chống uốn của tiết diện nẹp vách có mép kèm không được nhỏ hơn trị số tính theo công thức sau:

$$W = 6,5 al^2$$

Trong đó:

W - mô đun chống uốn của tiết diện nẹp vách, cm^3 ;

a - khoảng cách nẹp vách, m;

l - chiều dài nẹp của nẹp, m;

Tại các đầu của nẹp vách phải được xén vát.

2.3.5.9. Kết cấu buồng máy

Khoảng cách sườn buồng máy không được lớn hơn khoảng cách sườn ở giữa phương tiện. Đà ngang đáy phải được đặt tại mỗi mặt sườn. Sóng đáy, đà ngang đáy, sườn thường, sườn khỏe, xà ngang boong, sóng boong phải được lấy tương ứng kích thước kết cấu vùng giữa phương tiện. Chiều dày bộ máy được lấy không nhỏ hơn chiều dày sóng chính đáy, chiều cao và chiều rộng bộ máy được xác định theo từng loại máy cụ thể. Ở những phương tiện không có buồng máy riêng biệt thì các yêu cầu này phải áp dụng với vị trí đặt máy chính.

2.3.5.10. Kết cấu vùng mũi

Cơ cấu vùng mũi phương tiện phải phù hợp với những quy định dưới đây:

2.3.5.10.1. Khoảng cách sườn không được lớn hơn 500 mm. Đà ngang đáy phải đặt tại mỗi mặt sườn. Chiều dày tấm thành của đà ngang đáy vùng mũi phải lớn hơn chiều dày tấm thành của đà ngang đáy vùng giữa phương tiện 1 mm.

2.3.5.10.2. Kích thước sóng chính đáy không được nhỏ hơn kích thước đà ngang đáy. Sóng chính đáy phải được hàn với sóng mũi.

2.3.5.10.3. Các sườn khỏe phải đặt cách nhau không quá 2 khoảng sườn. Mô đun chống uốn của tiết diện sườn khỏe và sườn thường được lấy tăng thêm 25% so với sườn khỏe và sườn thường vùng giữa phương tiện.

2.3.5.10.4. Nếu vùng mũi có đặt sóng mạn thì sóng mạn phải kết thúc ở sóng mũi và chúng phải được nối với nhau bằng mã nằm. Chiều dày của mã phải bằng chiều dày của sóng mạn và chiều dài của mã không được nhỏ hơn 1 khoảng sườn. Kích thước tấm mép của mã nằm phải bằng kích thước tấm mép của sóng mạn.

Kích thước của sóng dọc mạn không được nhỏ hơn kích thước của sườn khỏe.

2.3.5.11. Kết cấu vùng đuôi

2.3.5.11.1. Khoảng cách sườn ở vùng đuôi không được lớn hơn 500 mm. Đà ngang đáy được đặt ở mỗi mặt sườn và cao hơn trục chân vịt hoặc ống bảo trục chân vịt một khoảng không nhỏ hơn 0,5 đường kính của lỗ khoét.

2.3.5.11.2. Sườn khỏe được đặt cách nhau không quá 2 khoảng sườn. Tại phần đuôi phương tiện không được dùng kết cấu bẻ mép làm sườn khỏe.

2.3.5.12. Miệng lỗ khoét và thành miệng lỗ khoét

2.3.5.12.1. Chiều rộng miệng lỗ khoét ở boong không được lớn hơn 0,85 chiều rộng B của phương tiện tại chỗ khoét. Cho phép tăng chiều rộng lỗ khoét lớn hơn 0,85B nếu có biện pháp gia cường đặc biệt để tăng độ cứng vững của boong, nhưng phải đảm bảo khoảng cách từ miệng lỗ khoét đến mép boong không được nhỏ hơn 0,2 m.

2.3.5.12.2. Tấm thành dọc miệng khoang hàng phải được đặt song song với tấm thành của sòng boong. Tấm thành miệng khoang hàng phải được đưa xuống đến cạnh dưới của xà boong cột và được bẻ mép. Chiều rộng của mép bẻ không nhỏ hơn 8 lần chiều dày tấm thành. Tại chỗ gặp nhau, thành dọc và thành ngang miệng khoang hàng lỗ khoét trên boong phải được lượn tròn. Không được bố trí đường hàn, lỗ khoét gần vùng góc lượn và phải có biện pháp gia cường thích đáng.

2.3.5.12.3. Dọc theo chiều dài thành dọc và thành ngang miệng khoang hàng phải đặt mã gia cường để đảm bảo ổn định cho tấm, mã được đặt tại vị trí của xà ngang boong.

2.3.5.13. Cột chống

2.3.5.13.1. Quy định chung

a) Cột chống phải được đặt ở chỗ giao nhau giữa sòng dọc đáy với đà ngang đáy, sòng dọc boong với xà ngang boong;

b) Nếu không thực hiện được như nêu ở a) thì tại đáy và boong phải đặt các đoạn sòng phụ gia cường kéo dài đến kết cấu khỏe gần nhất. Kích thước các đoạn sòng phụ không được nhỏ hơn kích thước của đà ngang đáy hoặc xà ngang boong tại chỗ đặt cột chống;

c) Tại hai đầu của cột chống phải đặt tấm đệm nằm ngang, chiều dày tấm đệm không được nhỏ hơn chiều dày của kết cấu nối và kích thước tấm đệm không được nhỏ hơn đường kính của cột chống;

d) Nếu cột đặt lên tấm thành của kết cấu bẻ mép thì đường tâm của cột phải trùng lên mặt phẳng tấm thành đứng của kết cấu bẻ mép đó.

2.3.5.13.2. Nếu cột chống gồm những thanh thép hình ghép lại thì chúng phải được liên kết với nhau bằng những miếng liên kết đặt cách nhau không quá 1m. Đối với boong chở hàng hai đầu cột chống phải được gắn với kết cấu bằng 4 mã nối. Đối với các boong còn lại số lượng mã nối không được ít hơn 2, chiều cao mã nối không được nhỏ hơn hai lần chiều cao tiết diện cột.

2.3.5.13.3. Diện tích tiết diện cột chống không được nhỏ hơn trị số tính theo công thức sau:

$$F = 2l\sqrt{mf} \quad \text{nếu } mf < 4,8.10^3l^2$$

$$\text{hoặc } F = 0,8mf \quad \text{nếu } mf \geq 4,8.10^3l^2$$

Trong đó:

F - diện tích tiết diện cột chống, cm^2 ;

l - chiều dài cột chống, m;

f - diện tích phần boong mà cột chống phải đỡ (kể cả phần miệng khoang hàng) thuộc phần boong hoặc sàn đó, m^2 ;

m - Đối với phương tiện hàng m = 0,5J, J là số boong được cột đỡ.

2.3.5.13.4. Mô men quán tính của tiết diện cột chống không được nhỏ hơn trị số tính theo công thức:

$$I = 0,25F^2$$

Trong đó:

F - diện tích tiết diện của cột chống, cm^2 , tính theo 2.3.5.13.3.

2.3.5.14. Be chắn sóng

Be chắn sóng phải được kết cấu sao cho chúng không tham gia vào sức bên chung thân phương tiện. Chiều dày tấm be chắn sóng không được nhỏ hơn 2 mm. Be chắn sóng phải được gắn nẹp hoặc mã gia cường, khoảng cách nẹp không được đặt lớn hơn 3 khoảng sườn. Tại chỗ khoét lỗ luồn dây cáp phải được hàn viền gia cường.

2.3.5.15. Chống va

Có thể dùng con chạch chống va bằng thép hoặc bằng gỗ.

2.3.5.15.1. Con chạch chống va bằng thép phải được hàn với mép mạn tại phần tiếp xúc với boong (xem Hình 1). Kích thước con chạch bằng thép lấy theo Bảng 5;

2.3.5.15.2. Phương tiện vỏ thép dùng con chạch chống va bằng gỗ thì chúng được liên kết với mép mạn tại vùng tiếp giáp với boong bằng dải tấm mép boong kéo dài, các tai sắt và bu lông. Chiều rộng dải tấm kéo dài (hoặc tai sắt) phải bằng 2/3 chiều rộng của con chạch. Tai sắt phải được hàn tại vị trí. Để bảo vệ con chạch, có thể dùng thanh sắt dẹt ốp phía ngoài cùng của con chạch (xem Hình 2).

2.3.5.15.3. Kích thước của con chạch chống va bằng gỗ, thanh thép dẹt gia cường và bu lông nối được lấy theo Bảng 6.

Bảng 5. Kích thước con chạch chống va bằng thép

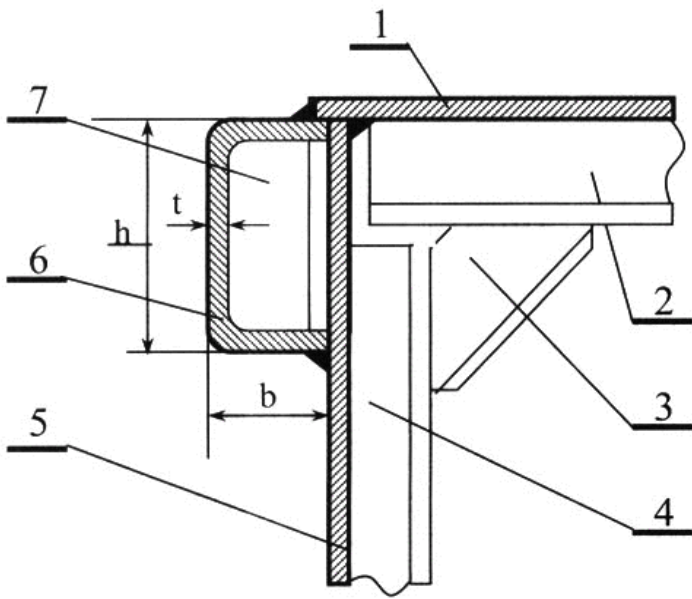
Thứ tự	Chiều dài phương tiện L (m)	Kích thước (mm)
1	$\leq 10,0$	Chiều dày t = 3; chiều cao h = 100; chiều rộng b = 50
2	12,5	Chiều dày t = 3; chiều cao h = 125; chiều rộng b = 60
3	15,0	Chiều dày t = 3,5; chiều cao h = 150; chiều rộng b = 75
4	18,0	Chiều dày t = 3,5; chiều cao h = 180; chiều rộng b = 90
5	$< 20,0$	Chiều dày t = 4; chiều cao h = 200; chiều rộng b = 100

Ghi chú:

1. Chiều dày (t) cho trong bảng là chiều dày đồng nhất kể cả mã gia cường.
2. Mã gia cường được hàn bên trong con chạch và đặt trùng với sườn.

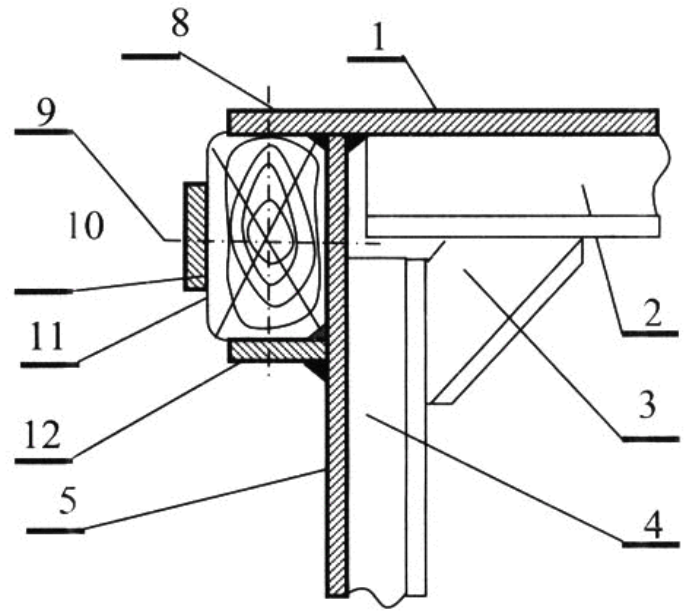
Bảng 6. Kích thước con chạch chống va bằng gỗ, thanh thép gia cường và bu lông nổi

Thứ tự	Chiều dài phương tiện L(m)	Kích thước (mm)
1	$\leq 10,0$	h = 120,0; b = 70,0; sắt dẹt: 70 x 3; bu lông M12
2	12,0	h = 140,0; b = 80,0; sắt dẹt: 80 x 3; bu lông M14
3	15,0	h = 160,0; b = 100,0; sắt dẹt: 80 x 3; bu lông M16
4	18,0	h = 180,0; b = 120,0; sắt dẹt: 80 x 4; bu lông M18
5	$< 20,0$	h = 200,0; b = 140,0; sắt dẹt: 90 x 4; bu lông M20



Hình 1. Chống và bằng thép

- 1- Tấm boong
- 2- Xà ngang boong
- 3- Mã nối
- 4- Sườn
- 5- Tấm mạn
- 6- Con chạch thép



Hình 2. Chống và bằng gỗ

- 7- Mã gia cường
- 8- Bu lông liên kết
- 9- Vít cố định thanh thép dẹt
- 10- Tấm thép dẹt
- 11- Con chạch gỗ
- 12- Tai sắt đỡ dưới con chạch

2.4. Thân phương tiện gỗ

2.4.1. Quy định chung

2.4.1.1. Thân phương tiện gỗ thuộc phạm vi điều chỉnh được nêu trong 1.1.1 phải thỏa mãn những yêu cầu về kết cấu đưa ra ở Phần này.

2.4.1.2. Thân phương tiện gỗ dân gian chưa được Đăng kiểm công nhận, sẽ được coi là thỏa mãn yêu cầu về kết cấu của Quy chuẩn này nếu như toàn bộ kết cấu của nó tương đương về mặt kích thước, vật liệu, kiểu liên kết so với kết cấu của một phương tiện hiện có đã hoạt động được 5 năm có cùng công dụng, lượng chở và vùng hoạt động.

2.4.2. Vật liệu

2.4.2.1. Gỗ dùng đóng thân tàu phải thỏa mãn những yêu cầu của các tiêu chuẩn:

TCVN 1072 Gỗ - Phân nhóm theo tính chất cơ lý;

TCVN 1073 Gỗ tròn - kích thước cơ bản;

TCVN 1074 Gỗ tròn - khuyết tật;

TCVN 1075 Gỗ xẻ - kích thước cơ bản;

TCVN 1076 Gỗ xẻ - tên gọi và định nghĩa gỗ ở trạng thái độ ẩm 15%;

Gỗ được phân loại như sau:

2.4.2.1.1. Hạng A: Các loại gỗ thuộc nhóm II;

2.4.2.1.2. Hạng B: Các loại gỗ thuộc nhóm III;

2.4.2.1.3. Hạng C: Các loại gỗ mềm thuộc nhóm IV và các loại gỗ cứng nhóm V.

2.4.2.2. Gỗ dùng đóng thân phương tiện phải là gỗ có độ ẩm không được quá 30%. Gỗ phải được loại bỏ dác (bìa gỗ) trước khi gia công kết cấu, không xiên thớ, nứt và không có các khuyết tật khác làm ảnh hưởng đến độ bền và độ kín nước của thân phương tiện.

2.4.2.3. Không được dùng gỗ hạng C làm sồng đáy, sồng mũi, sồng đuôi, bệ máy và không được dùng gỗ mềm làm kết cấu thân phương tiện và mã nôi.

2.4.3. Kích thước các cơ cấu

2.4.3.1. Quy định chung

Các cơ cấu thân phương tiện phải đảm bảo tính liên tục, các cơ cấu dọc không được kết thúc cùng trên một khoảng sườn. Mỗi nôi các cơ cấu dọc và ván vỏ phải là mỗi nôi gài đảm bảo tính liên tục của cơ cấu.

2.4.3.2. Sồng giữa đáy, sồng mũi, sồng đuôi

2.4.3.2.1. Sồng giữa đáy, sồng mũi và sồng đuôi phải có tiết diện liền, dạng hình hộp và có kích thước tiết diện (bxh) không nhỏ hơn trị số được nêu trong Bảng 7.

Bảng 7. Kích thước sồng giữa đáy, sồng mũi và sồng đuôi (cm)

Tên kết cấu	Hạng gỗ	Chiều dài của phương tiện L(m)			
		L < 12	12 ≤ L < 15	15 ≤ L < 18	18 ≤ L < 20
Sồng giữa đáy	A	17,0 x 12,0	18,5 x 15,0	20,0 x 18,0	22,0 x 20,0
Sồng mũi, sồng đuôi	B	18,5 x 18,5	20,0 x 20,0	22,0 x 22,0	24,0 x 24,0

2.4.3.2.2. Với các phương tiện chỉ chạy trong sông, hồ, đầm, có thể không cần đặt sồng giữa đáy, khi đó phải đặt các sồng dọc hông và sồng phụ đáy có kích thước được quy định trong 2.4.3.3 và 2.4.3.4.

2.4.3.2.3. Sồng giữa đáy phải liên tục suốt chiều dài phương tiện, trường hợp phải nối thì mỗi nối phải là mỗi nối gài. Không được bố trí mỗi nối sồng chính ở dưới vách ngang, bệ máy, dưới cột buồm và giữa phương tiện.

2.4.3.3. Sồng phụ đáy

2.4.3.3.1. Sồng phụ đáy phải có diện tích tiết diện không được nhỏ hơn trị số trong Bảng 8 nhưng chiều dày không được nhỏ hơn 5 cm.

Bảng 8. Diện tích tiết diện sồng phụ đáy (cm²)

Tên kết cấu	Hạng gỗ	Chiều dài của phương tiện L(m)			
		L < 12	12 ≤ L < 15	15 ≤ L < 18	18 ≤ L < 20
Sồng phụ đáy	A	80	90	100	120
	B	100	110	120	140
	C	120	130	140	170

2.4.3.3.2. Các sồng phụ phải liên tục trên suốt chiều dài phương tiện, mỗi nối của sồng phụ phải là kiểu mỗi nối gài.

2.4.3.3.3. Với các phương tiện chiều dài nhỏ hơn 12 m, chiều rộng nhỏ hơn 3,5 m có thể không phải đặt các sồng phụ đáy nếu chúng đã có sồng giữa đáy và các sồng dọc hông có kích thước tương ứng được nêu trong 2.4.3.2 và 2.4.3.4.

2.4.3.4. Sồng dọc hông

2.4.3.4.1. Phương tiện có chiều dài thiết kế lớn hơn 12 m phải được đặt sồng dọc ở hông phương tiện. Sồng dọc hông phải có tiết diện liền, dạng hình hộp. Kích thước tiết diện sồng dọc hông không được nhỏ hơn 20 x 5 (cm).

2.4.3.4.2. Sồng dọc hông phải liên tục suốt chiều dài phương tiện, ở mỗi mạn, sồng dọc hông có thể ghép từ hai thanh, khi đó mỗi nối của hai sồng dọc hông phải được bố trí cách nhau tối thiểu 1 khoảng sườn. Các sồng dọc hông ở hai mạn không được bố trí mỗi nối trên cùng một khoảng sườn.

2.4.3.5. Đà ngang đáy

Kích thước tiết diện liền của đà ngang đáy không được nhỏ hơn kích thước sườn tại vị trí liên kết. Chiều dài đà ngang đáy ở phần giữa phương tiện không

được nhỏ hơn 0,25B hoặc không được nhỏ hơn 6 lần chiều cao đà ngang đáy tại tiết diện đang xét, lấy trị số nào lớn hơn.

2.4.3.6. Sườn

2.4.3.6.1. Khoảng cách sườn của các phương tiện vỏ gỗ không được lớn hơn $(0,01L + 0,30)$ m, trong đó: L - chiều dài phương tiện, m.

2.4.3.6.2. Kích thước tiết diện của sườn có thể thay đổi hoặc không thay đổi trên toàn bộ chiều cao mạn. Chiều rộng sườn không được nhỏ hơn 1,5 lần chiều dày ván vỏ. Kích thước tiết diện thay đổi không được nhỏ hơn trị số cho trong Bảng 9. Đối với các sườn có tiết diện không thay đổi được lấy bằng tiết diện trung gian cho trong Bảng 9.

2.4.3.6.3. Trên toàn bộ chiều cao mạn, một sườn có thể nối từ 2 đoạn trở lên, việc nối các đoạn sườn là nối đôi đầu thông qua mã, chiều dài mã nối không nhỏ hơn 4 lần chiều cao sườn, số lượng bu lông liên kết ở mỗi nối không nhỏ hơn 4 chiếc.

Bảng 9. Kích thước tiết diện sườn (cm)

Giá trị T		T < 3			3 ≤ T < 3,5		
Tiết diện		1	2	3	1	2	3
Hạng gỗ	A	7,0 x 6,0	8,5 x 6	10,0 x 6	8,0 x 7	9,5 x 7	10,5 x 7
	B	8,0 x 7,0	9,5 x 7	10,5 x 7	8,5 x 8	10,5 x 8	11,5 x 8
	C	9,0 x 8,0	10,5 x 8	12,0 x 8	9 x 8,5	10,5 x 8,5	13 x 8,5
Giá trị T		3,5 ≤ T ≤ 4			4 ≤ T < 4,5		
Tiết diện		1	2	3	1	2	3
Hạng gỗ	A	8,5 x 8	10,5 x 8	11,5 x 8	10 x 9,0	12 x 9,0	14 x 9,0
	B	9 x 8,5	10 x 8,5	11 x 8,5	10 x 10,5	13 x 10,5	15 x 10,5

Chú thích: $T = D + B/2$

Trong đó:

D - chiều cao mạn, m;

B - Chiều rộng phương tiện, m;

tiết diện 1 - tiết diện đầu mút tại boong;

tiết diện 2 - tiết diện trung gian của sườn tại mạn;

tiết diện 3 - tiết diện đầu mút tại phía đáy phương tiện.

2.4.3.6.4. Nếu quy cách sườn không nhỏ hơn trị số cho trong Bảng 9 và thỏa mãn điều kiện dưới đây, thì có thể tăng khoảng cách sườn lên đến trị số không lớn hơn 1,25 lần trị số a quy định trong 2.4.3.6.1:

$$\frac{b_o h_o}{a} < \frac{b.h}{S}$$

Trong đó:

b - Chiều rộng thực chọn của tiết diện sườn (đo theo phương dọc tàu);

h - Chiều cao thực chọn của tiết diện sườn (đo theo phương ngang tàu);

S - Khoảng cách sườn thực tế của các sườn đang xét;

B_o, h_o, a - là chiều rộng, chiều cao tiết diện sườn và khoảng sườn theo quy định (xem Hình 3).

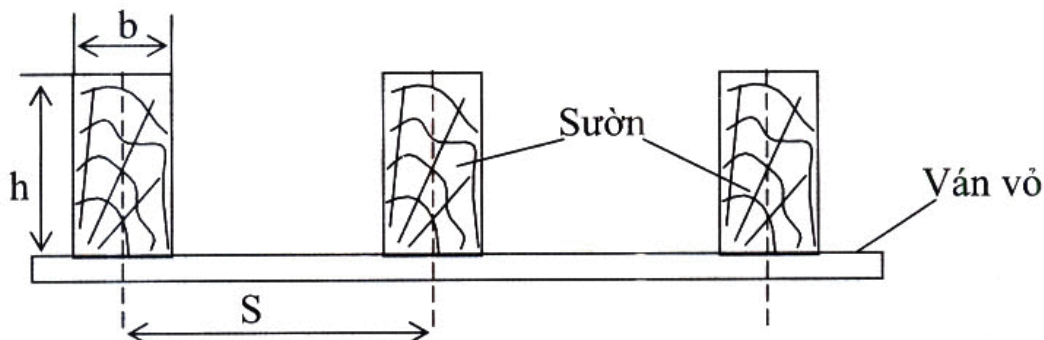
2.4.3.6.5. Có thể làm sườn tiết diện chữ nhật, nhưng phải thỏa mãn hai điều kiện sau:

(1) Diện tích tiết diện ngang không nhỏ hơn trị số trong Bảng 9;

(2) Tỷ lệ giữa chiều rộng tiết diện và chiều cao tiết diện (b/h) không nhỏ hơn 0.7 (hướng đặt như Hình 3).

2.4.3.6.6. Khi khoảng sườn thực tế nhỏ hơn giá trị xác định theo 2.4.3.6.1 thì kích thước tiết diện sườn (b, h) thực tế có thể giảm so với các kích thước (b, h) quy định trong Quy phạm xác định theo tiết diện sườn được nêu trong Bảng 9 như sau:

$$(bh^2)_{\text{thực}} = (bh^2)_{\text{Quy phạm}} \times \frac{\text{Khoảng sườn thực tế}}{\text{Khoảng sườn theo quy phạm}}$$



Hình 3. Tiết diện sườn

2.4.3.7. Sóng dọc boong, thanh đỡ đầu xà ngang boong

Sóng dọc boong, thanh đỡ đầu xà ngang boong phải có tiết diện liền, dạng hình hộp. Kích thước sóng dọc boong, thanh đỡ đầu xà ngang boong không được nhỏ hơn hai lần tiết diện xà ngang boong tại vị trí đỡ. Sóng dọc boong, thanh đỡ đầu xà ngang boong phải liên tục, mỗi nối của sóng boong, thanh đỡ xà ngang boong phải là mối nối gài.

2.4.3.8. Xà ngang boong

Kích thước tiết diện liền của xà ngang boong không được nhỏ hơn trị số đưa ra trong Bảng 10. Xà ngang boong phải đặt ở mỗi mặt sườn và được nối trực tiếp vào đầu sườn bằng 2 bu lông. Đường kính bu lông nối không được nhỏ hơn 0,1 chiều rộng của kết cấu nối. Trường hợp khoảng cách xà ngang boong lớn hơn yêu cầu của Quy phạm thì kích thước xà ngang boong phải tăng so với giá trị được nêu Bảng 10 và xác định theo công thức theo 2.4.6.3.4, nếu khoảng cách xà ngang boong nhỏ hơn yêu cầu của Quy chuẩn kích thước xà ngang boong được giảm so với giá trị được nêu Bảng 10 và được xác định theo công thức theo 2.4.3.6.6.

Bảng 10. Kích thước tiết diện xà ngang boong (cm)

Chiều rộng B (m)		$B < 3$	$3 \leq B < 3,5$	$3,5 \leq B < 4$	$4 \leq B < 4,5$	$4,5 \leq B < 5$
Hạng gỗ	A	9 x 6	10 x 6	10 x 7,0	11 x 8,0	12 x 8,5
	B	10 x 6	10 x 7	11 x 8,0	12 x 8,5	13 x 9,0
	C	10 x 7	10 x 8	12 x 8,5	13 x 9,0	14 x 10,0

2.4.3.9. Xà ngang boong cụt

2.4.3.9.1. Xà ngang boong cụt có chiều dài bằng và nhỏ hơn 0,25B có thể có kích thước bằng 0,65 trị số tương ứng nêu trong Bảng 10. Với xà ngang boong cụt còn lại có kích thước không nhỏ 0,75 kích thước tương ứng nêu trong Bảng 10.

Trong mọi trường hợp, chiều dày xà ngang boong cụt không được nhỏ hơn chiều dày ván boong.

2.4.3.9.2. Xà ngang boong, sườn và đà ngang đáy phải được liên kết với nhau trong cùng một mặt phẳng bằng mã nối và bu lông. Mã nối có thể là gỗ hoặc thép. Đường kính bu lông nối không nhỏ hơn 0,1 chiều dày kết cấu, phải sơn chống rỉ trước khi lắp mã nếu mã bằng thép.

2.4.3.10. Bộ máy

2.4.3.10.1. Bộ máy phải được làm từ gỗ loại A. Kích thước tiết diện bộ máy không được nhỏ hơn 20 x 20 (cm). Bộ máy phải được kéo dài từ vách trước đến vách sau buồng máy và được liên kết chắc chắn với các đà ngang đáy.

2.4.3.10.2. Tiết diện bộ máy là dạng vuông. Chiều cao bộ máy có thể được thay đổi phù hợp với các te máy, chân bộ máy và hệ trục chân vịt.

2.4.3.10.3. Trên mặt bộ máy có thể gia cường một tấm thép dẹt có chiều dày từ 8mm đến 12 mm để thuận tiện cho việc lắp đặt máy.

2.4.3.11. Vách ngang

2.4.3.11.1. Phương tiện phải được bố trí ít nhất là 2 vách ngang kín nước tại phần mũi và phần đuôi của phương tiện. Trên các phương tiện lắp máy trong phải bố trí vách ngăn cách buồng máy. Trường hợp phải khoét lỗ thì phải có biện pháp để đảm bảo tính kín của vách.

2.4.3.11.2. Chiều dày của tấm ván vách ngang không được nhỏ hơn 75% chiều dày của tấm ván mạn. Kích thước nếp vách bằng 80% kích thước của sườn thường.

2.4.3.11.3. Phương tiện lắp máy ngoài, nếu cần phải khoét vách đuôi cho trục chân vịt chui qua thì phải đặt vách kín nước ở phía trước máy.

2.4.3.12. Kết cấu ca bin

2.4.3.12.1. Nên đặt các kết cấu của ca bin ở trong cùng một mặt phẳng với các kết cấu ngang của phương tiện. Kích thước các kết cấu của ca bin được lấy nhỏ hơn kích thước tương ứng của cơ cấu ngang 20%, khi dùng cùng một hạng gỗ và không được nhỏ hơn 15 mm.

2.4.3.12.2. Phương pháp nối ghép các cơ cấu của ca bin với nhau, khung xương với ván vỏ, phải bảo đảm chắc chắn, có thể dùng phương pháp nối ghép như đối với kết cấu thân phương tiện hoặc nối ghép theo phương pháp mà địa phương đã áp dụng.

2.4.3.13. Ván vỏ, ván boong

2.4.3.13.1. Kích thước của ván vỏ và ván boong được lấy theo giá trị nêu trong Bảng 11. Chiều rộng của ván phụ thuộc vào độ cong của tuyến hình, có thể lấy không nhỏ hơn 10 cm, sao cho khi liên kết ván vỏ với các kết cấu của thân phương tiện được thuận tiện, dễ thi công, đảm bảo độ chắc chắn, kín nước. Tuy nhiên với các phương tiện chỉ chạy sông, chiều dày ván vỏ, ván boong có thể lấy nhỏ hơn 0,5 cm so với giá trị nêu trong Bảng 11.

2.4.3.13.2. Cho phép dùng dải ván mạn kê với boong, có chiều dày tăng hơn so với dải kê liền dưới nó từ 2 cm đến 3 cm để thay con chạch.

2.4.3.13.3. Chiều dày dải ván ốp đoạn cong của phương tiện được lấy bằng chiều dày dải ván kê sống đáy giữa.

2.4.3.13.4. Ván vỏ, ván boong phải được liên kết cố định với các kết cấu của phương tiện bằng đinh thuyền. Kích cỡ của đinh thuyền được chọn phù hợp với cơ cấu của từng loại phương tiện.

2.4.3.13.5. Mỗi nối của ván vỏ hai dải ván kê nhau không đặt cùng một khoảng sườn. Mỗi nối của các dải ván đáy, mạn là mối nối gài, ván boong được phép nối đối đầu.

Các dải ván phải được ghép sát tới mức tối đa có thể được, khe hở của mép không xảm không được lớn hơn 3 mm, cho phép liên kết các dải ván với nhau theo kinh nghiệm của từng địa phương.

Bảng 11. Kích thước ván vỏ (cm)

Tên kết cấu	Hạng gỗ	Chiều dài thiết kế, L (m)			
		L < 12	12 ≤ L < 15	15 ≤ L < 18	18 ≤ L < 20
Dải ván kê sống đáy giữa: chiều rộng x chiều dày	A	16 x 4,5	18 x 5,0	18 x 5,5	18 x 6,0
	B	16 x 5,0	18 x 5,5	18 x 6,0	18 x 6,5
	C	16 x 5,5	18 x 6,0	18 x 6,5	18 x 7,0
Chiều dày ván đáy và mạn	A	3,5	4,0	4,5	4,5
	B	4,0	4,5	5,0	5,0
	C	4,5	5,0	5,5	5,5
Chiều dày ván hông	A	4,0	4,5	5,0	5,0
	B	4,5	5,0	5,0	5,0
	C	5,0	5,5	5,5	5,5
Dải mép mạn: chiều rộng x chiều dày (*)	A	20 x 4,0	24 x 4,5	27 x 5,0	27 x 5,0
	B	20 x 4,5	24 x 4,5	27 x 5,5	27 x 5,5
	C	20 x 5,0	24 x 5,0	27 x 6,0	27 x 6,0
Chiều dày ván boong	A	3,0	3,5	4,0	4,0
	B	4,0	4,5	5,0	5,0
	C	4,5	5,5	5,5	5,5

(*)

- Chiều rộng dải ván mép mạn có thể lấy nhỏ hơn trị số cho trong bảng để dễ thi công;

- Dải ván kết hợp làm con chạch có thể lấy dày hơn dải ván mạn từ 2 đến 3 cm.

2.4.3.14. Xám

2.4.3.14.1. Rãnh xám của ván vỏ phải được vát theo hình chữ V hoặc chữ U. Chiều sâu của rãnh xám phải bằng 2/3 chiều dày ván vỏ, độ mở của rãnh bằng 10 mm đến 20 mm.

Vật liệu xám làm bằng phoi tre, sợi đay, sợi lưới tấm dầu (dầu trám hoặc dầu rái) và lớp xám đầu tiên phải lấp kín lỗ xám. Có thể dùng sợi đay tấm dầu hoặc mỡ để chống thấm nước từ bên ngoài lọt vào hoặc có thể dùng những vật liệu ở địa phương nhưng phải đảm bảo kín nước cho vỏ phương tiện.

2.4.3.14.2. Bề mặt của lớp xám phải thấp hơn mặt ván từ 2 mm đến 3 mm và trên bề mặt lớp xám phải được trát matít hoặc dầu trám. Mặt trát phải được lượn tròn đều và cao bằng với mặt ván.

2.4.3.14.3. Sau khi hoàn thành công việc xám, phương tiện phải được thử kín nước.

2.4.3.15. Vỏ gỗ bọc ngoài

2.4.3.15.1. Việc bọc ngoài vỏ gỗ chỉ được phép tiến hành sau khi công việc xám đã hoàn tất và việc thử kín nước đạt yêu cầu. Trước khi bọc, vỏ gỗ có thể được sơn, quét nhựa đường hoặc quét bằng vật liệu truyền thống của địa phương.

2.4.3.15.2. Vật liệu bọc ngoài có thể là gỗ, thép, xi măng lưới thép, chất dẻo cốt sợi thủy tinh phải thỏa mãn các yêu cầu sau:

- a) Gỗ bọc ngoài phải thỏa mãn các yêu cầu nêu trong 2.4.2;
- b) Thép bọc ngoài phải là thép tráng kẽm và có chiều dày tối thiểu 0,5 mm;
- c) Vật liệu bọc ngoài là xi măng lưới thép thì lưới thép, cốt thép, xi măng, cát phải thỏa mãn các yêu cầu của 22TCN323, Quy phạm phân cấp và đóng tàu sông vỏ xi măng lưới thép;
- d) Vật liệu bọc ngoài là chất dẻo cốt sợi thủy tinh thì phải thỏa mãn các yêu cầu của TCVN 6282, Quy phạm kiểm tra và chế tạo các tàu làm bằng chất dẻo cốt sợi thủy tinh.

2.4.3.15.3. Vật liệu bọc ngoài phải được liên kết chắc chắn với ván vỏ bằng các đinh tráng kẽm, đinh đồng, đinh thép không gỉ, chiều dài tối thiểu của đinh không nhỏ hơn 1/2 chiều dày ván vỏ.

2.4.3.15.4. Đối với phương tiện không bọc bên ngoài vỏ gỗ thì phải được thui, quét sơn chống hà hoặc sử dụng các biện pháp bảo vệ vỏ gỗ theo truyền thống của địa phương.

2.4.3.16. Phương pháp kết cấu và nối ghép

2.4.3.16.1. Các kết cấu của phương tiện vỏ gỗ phải được liên kết chắc chắn nhằm đảm bảo độ bền của thân tàu và tính kín nước.

2.4.3.16.2. Sóng mũi, sóng đuôi phải được liên kết chắc chắn với sóng giữa đáy bằng bulông. Bulông khi bắt vào kết cấu phải có các biện pháp làm kín để tránh việc rò nước qua lỗ bu lông vào thân tàu.

2.4.3.16.3. Bộ máy phải được liên kết với đà ngang đáy bằng bulông, các bu lông này phải được có các biện pháp làm kín khi bắt vào kết cấu để tránh việc rò nước vào thân tàu qua lỗ bulông.

2.4.3.16.4. Đà ngang đáy, sườn và xà ngang boong cần được liên kết với nhau thành một khung kín bằng các bu lông. Các bu lông phải được sơn chống rỉ, bu lông và ê cu phải có vòng đệm.

2.4.3.16.5. Chiều dài phần ren của bu lông nối phải đảm bảo sao cho sau khi đã xiết chặt ê cu phần ren thừa ra ngoài ê cu không được nhỏ hơn 3 mm.

2.4.3.16.6. Các lỗ khoan vào kết cấu gỗ để bắt bu lông phải nhỏ hơn đường kính bulông từ 0,5 mm đến 1 mm.

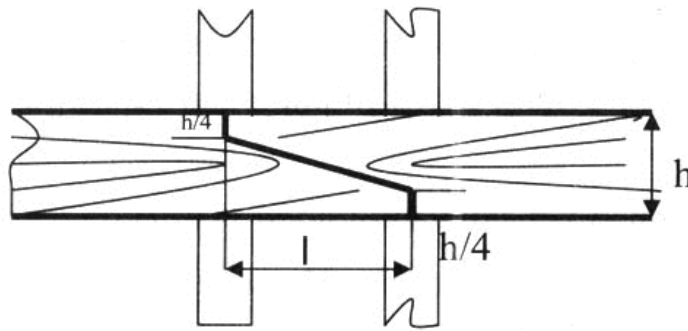
2.4.3.16.7. Khoảng cách từ tâm bu lông đến mép ngoài cùng của kết cấu không được nhỏ hơn 2 lần đường kính bu lông. Khoảng cách giữa hai tâm bu lông không được nhỏ hơn 5 lần đường kính bu lông.

2.4.3.16.8. Gỗ dùng làm sóng chính đáy, sóng mũi, sóng lái, xà dọc mạn, sóng dọc boong, xà dọc thành miệng hầm hàng, buồng máy phải được chọn đủ độ dài, sao cho số mối nối càng ít càng tốt. Mối nối các đoạn của cơ cấu dọc phải bố trí trên mặt cơ cấu ngang. Khoảng cách các đỉnh liên kết, khoảng cách từ đỉnh đến mút của mối nối phải không nhỏ hơn 6 lần đường kính của đỉnh.

2.4.3.16.9. Tại vùng kết thúc các kết cấu dọc chính của đáy, boong và mạn nên kéo dài đến kết cấu ngang gần nhất và được liên kết với các kết cấu ngang bằng bulông.

2.4.3.16.10. Tấm ván đáy và tấm ván mạn phải có đủ dài để đảm bảo sao cho số mối nối của nó không quá 2 mối nối (đối với ván mạn không quá 2 mối nối ở một bên mạn).

2.4.3.16.11. Quy cách mối nối gài theo hình 4.



Hình 4. Quy cách mỗi nối gài

2.5. Thân phương tiện xi măng lưới thép, thân phương tiện chất dẻo cốt sợi thủy tinh

2.5.1. Thân phương tiện xi măng lưới thép

Thân phương tiện xi măng lưới thép thuộc phạm vi áp dụng nêu trong 1.1.1 Phần 1 phải thỏa mãn các yêu cầu tương ứng của 22TCN323, Quy phạm phân cấp và đóng tàu sông vỏ xi măng lưới thép.

2.5.2. Thân phương tiện chất dẻo cốt sợi thủy tinh

Thân phương tiện chất dẻo cốt sợi thủy tinh phải thỏa mãn các yêu cầu của TCVN 6282, Quy phạm kiểm tra và chế tạo các tàu làm bằng chất dẻo cốt sợi thủy tinh.

2.6. Thân phương tiện nan tre, xi măng nan tre

2.6.1. Thân phương tiện nan tre

2.6.1.1. Vật liệu dùng để chế tạo thân phương tiện nan tre phải là loại tre già bỏ ruột, được xử lý để tránh sâu mọt phá hủy và được làm thành dạng nan, dày từ 1mm đến 3 mm, bản rộng từ 10mm đến 30 mm.

2.6.1.2. Phên được đan từ nan tre, thành tấm liền, khít theo hình dáng thân phương tiện, kỹ thuật đan phải theo kinh nghiệm của từng địa phương.

2.6.1.3. Có thể dùng gỗ làm kết cấu thân phương tiện. Kích thước, chủng loại gỗ phải thỏa mãn những yêu cầu nêu trong 2.4.2.

2.6.1.4. Thân phương tiện nan tre phải đặt các thanh gia cường bằng gỗ ở giữa lòng phương tiện chạy suốt từ mũi về đuôi, kích thước thanh gỗ gia cường được lấy theo 2.6.1.3 và được uốn cong theo hình dáng thân phương tiện, khoảng cách các thanh gia cường không lớn hơn 400 mm.

2.6.1.5. Phên được lắp vào khung gỗ bằng các dây thép không rỉ hoặc dây đồng. Tại các mép lắp phên vào cặp gỗ ngoài dùng dây buộc phải dùng bu lông để ép sát 2 má cặp vào mép phên.

2.6.1.6. Thân phương tiện nan tre phải được quét phủ kín ở cả 2 mặt bằng nhựa đường hoặc dầu trám hoặc sơn trộn mùn cưa hoặc những chất dính kết khác có sẵn ở từng địa phương.

2.6.2. Thân phương tiện xi măng nan tre

2.6.2.1. Thân phương tiện xi măng nan tre có kết cấu như phương tiện nan tre, nhưng được đặt thêm thép Ø6 theo chiều ngang và dọc để gia cường. Khoảng cách các thanh thép gia cường lấy bằng 100 mm x 100 mm hoặc 150 mm x 150 mm.

2.6.2.2. Khoảng cách các nan của phen tre là 4 mm và được đan theo hình dáng của thân phương tiện. Sau khi lắp ráp theo quy định được nêu trong 2.6.1, toàn bộ thân phương tiện phía trong và ngoài phen tre phải được trát lớp vữa xi măng. Vữa phải được trộn theo tỷ lệ 1,0 đến 1,5 đối với cát hạt trung bình. Lượng nước trộn vữa phụ thuộc vào phương pháp thi công, nhiệt độ và độ ẩm không khí.

Chương 3

TRANG THIẾT BỊ

3.1. Thiết bị lái

3.1.1. Tất cả các phương tiện thuộc phạm vi áp dụng được nêu trong 1.1.1 Phần 1 của Quy chuẩn này phải được trang bị thiết bị lái có khả năng điều khiển được phương tiện trong mọi trạng thái tải trọng.

3.1.2. Trong Quy chuẩn này các thiết bị sau đây được coi là thiết bị lái của phương tiện có động cơ:

3.1.2.1. Thiết bị lái gồm máy lái, hệ thống truyền động, bánh lái, trục lái và các thiết bị kèm theo;

3.1.2.2. Thiết bị lái gồm bánh lái, trục lái và cần lái lắp trực tiếp trên trục lái;

3.1.2.3. Thiết bị đẩy của các phương tiện lắp máy ngoài.

3.1.3. Ngoài các thiết bị được nêu trong 3.1.2 trên phương tiện có động cơ phải có 01 be chèo, 01 sào chống làm thiết bị lái dự phòng.

3.1.4. Các phương tiện thô sơ phải trang bị ít nhất 01 be chèo và 01 sào chống để điều khiển phương tiện.

3.1.5. Thiết bị lái chính phải có khả năng quay bánh lái từ 35° mạn này sang 35° mạn kia. Thời gian bẻ lái từ 35° mạn này sang 30° mạn kia không quá 60 giây ở môn nước đầy tải và tốc độ thiết kế lớn nhất.

3.1.6. Phương tiện lắp máy ngoài phải có trục đủ dài để có thể đẩy, lái và quay trở phương tiện một cách dễ dàng khi cần thiết. Góc quay trở của các loại máy này không được lớn hơn 120° về 2 mạn và có thể gác được trục lên phương tiện khi không sử dụng. Bộ đặt máy ngoài có thể bố trí ngoài sòng đuôi của phương tiện.

3.1.7. Vị trí lái phải có khả năng quan sát ở mỗi bên mạn từ phía trước đến phía sau của phương tiện.

3.2. Thiết bị neo

3.2.1. Quy định chung

3.2.1.1. Trên mỗi phương tiện phải được trang bị tối thiểu một thiết bị neo. Trọng lượng neo được xác định theo đặc trưng cung cấp Nc.

3.2.2. Đặc trưng cung cấp

3.2.2.1. Đặc trưng cung cấp của phương tiện được tính theo công thức sau:

$$N_c = L (B + D) + k \sum l_i h_i$$

Trong đó:

L, B, D - chiều dài, chiều rộng, chiều cao mạn của phương tiện, m;

l_i, h_i - chiều dài, chiều rộng của từng phần mũi che hoặc lầu lái thứ i, m;

k - Hệ số lấy bằng:

1,0 - phương tiện có chiều dài mũi che lớn hơn $\frac{1}{2}$ chiều dài phương tiện;

0,5 - phương tiện có chiều dài mũi che nhỏ hơn hoặc bằng $\frac{1}{2}$ chiều dài phương tiện.

3.2.2.2. Khối lượng neo, Chiều dài xích neo được lấy theo Bảng 12. Đường kính xích neo được lấy theo Bảng 13 theo đặc trưng cung cấp Nc.

3.2.2.3. Việc thay thế xích bằng cáp thép, cáp sợi tổng hợp hoặc cáp sợi thảo mộc phải phù hợp với những yêu cầu dưới đây:

3.2.2.3.1. Cáp, cáp sợi tổng hợp, cáp sợi thảo mộc thay thế phải mềm và có độ bền tương đương với xích;

3.2.2.3.2. Cáp phải được mạ kẽm và được nối với neo bằng một đoạn xích có độ bền tương ứng với cáp neo. Chiều dài đoạn xích phải đủ để giữ neo qua hãm xích neo.

3.2.2.4. Phương tiện thô sơ và phương tiện có chiều dài dưới 10m phải được trang bị tối thiểu 1 neo bờ, neo phải đảm bảo giữ được phương tiện trong mọi tình huống. Dây neo phải đủ bền và được liên kết chắc chắn với neo, số lượng dây neo được lấy tương ứng với số lượng neo, chiều dài các dây neo không được nhỏ hơn 10 m, tùy thuộc vào mức độ nông sâu của luồng lạch.

Bảng 12. Khối lượng neo (khi tốc độ dòng chảy đến 6 km/giờ)

Số thứ tự	Số đặc trưng cung cấp $N_c (m^2)$	Phương tiện					
		Tự hành			Không tự hành		
		Số neo	Khối lượng neo (kg)	Chiều dài xích (m)	Số neo	Khối lượng neo (kg)	Chiều dài xích (m)
1	15	1	10	25	-	-	-
2	20	1	15	25	-	-	-
3	25	1	20	25	-	-	-
4	30	1	25	25	-	-	-
5	40	1	30	25	-	-	-
6	50	1	40	30	1	40	40
7	75	1	50	30	1	50	40
8	100	1	75	40	1	75	40
9	125	1	100	50	1	100	40
10	150	1	150	50	1	100	50

Chú thích:

1) Cho phép khối lượng neo của các phương tiện chạy ngang sông giảm đến 20% so với trọng lượng trong Bảng 12;

2) Khi dùng neo Matrosov thì khối lượng của neo được giảm 50% so với khối lượng neo cho trong Bảng 12.

Bảng 13. Đường kính xích neo

Thứ tự	Khối lượng của neo (kg)	Đường kính xích không ngang (mm)
1	25	5
2	40	6
3	50	6
4	75	8
5	100	9
6	150	11

Chú thích:

1) Số liệu về xích neo cho trong Bảng là loại xích hàn, tương đương với xích cấp 1 của TCVN 6259-7B: 2003;

2) Khi dùng xích neo đúc thay thế xích neo hàn thì đường kính xích neo được giảm 12% so với giá trị cho trong Bảng 13.

3.3. Tời kéo neo, thiết bị chằng buộc

3.3.1. Tời kéo neo

3.3.1.1. Đối với phương tiện có trang bị neo, khối lượng từ 50 kg trở lên, phải đặt một tời đứng hoặc một tời nằm để kéo neo. Tời phải bảo đảm chắc chắn, an toàn.

3.3.1.2. Trên phương tiện phải trang bị một thiết bị hãm đảm bảo để giữ neo khi phương tiện chạy và loại trừ khả năng tự thả neo.

3.3.2. Thiết bị chằng buộc

Trên các phương tiện phải bố trí các cột buộc dây ở mũi và đuôi. Cột buộc dây phải liên kết chắc chắn vào thân tàu. Số lượng dây buộc phải trang bị là 2 sợi, chiều dài mỗi sợi không nhỏ hơn 10 m. Lực đứt F_d , kN của dây buộc là cáp thép không nhỏ hơn:

$$F_d = 0,147Nc + 24,5$$

Nc - đặc trưng cung cấp lấy theo 3.2.2.1 Chương này;

Đối với dây buộc là sợi thảo mộc hoặc sợi tổng hợp phải có độ bền tương đương với cáp thép.

3.4. Trang bị cứu sinh

3.4.1. Tất cả các phương tiện phải được trang bị phương tiện cứu sinh theo quy định dưới đây:

- a) 100% phao áo cho người được chở và thuyền viên trên phương tiện;
- b) Phao tròn (mỗi mạn 1 chiếc);

Đối với tàu khách phải trang bị thêm 10% phao áo cho trẻ em.

3.4.2. Phương tiện thô sơ và phương tiện có chiều dài nhỏ hơn 10 m, cho phép dùng dụng cụ nổi tương đương có kiểu được duyệt làm phương tiện cứu sinh cá nhân thay thế phao áo nhưng phải đảm bảo lực nổi và luôn ở trạng thái sẵn sàng sử dụng.

3.5. Trang bị tín hiệu

3.5.1. Các phương tiện được nêu trong 1.1.1 Phần 1 của Quy chuẩn này phải trang bị các trang bị tín hiệu theo Mục 2 Chương V của Luật Giao thông đường thủy nội địa.

3.5.2. Các đèn tín hiệu trang bị cho phương tiện khi hoạt động vào ban đêm có thể thấp sáng bằng điện, ắc quy hoặc đèn dầu.

3.5.3. Trang bị âm hiệu

Phương tiện phải trang bị ít nhất một dụng cụ như còi, chuông, keng hoặc các dụng cụ khác tương đương có thể phát ra tiếng vang xa trên 300 m.

3.6. Trang bị phòng và chữa cháy, trang bị cứu đuối

3.6.1. Trang bị phòng và chữa cháy

3.6.1.1. Các phương tiện được nêu trong 1.1.1 Phần 1 của Quy chuẩn này phải trang bị các dụng cụ chữa cháy sau:

3.6.1.1.1. Các phương tiện không động cơ có trọng tải toàn phần từ 5 đến 15 tấn, phương tiện có động cơ có tổng công suất máy chính từ 5 mã lực đến 15 mã lực hoặc có sức chở từ 5 đến 12 người phải trang bị 01 bình chữa cháy.

3.6.1.1.2. Các phương tiện không động cơ có trọng tải toàn phần trên 15 tấn, phương tiện có động cơ có tổng công suất máy chính trên 15 mã lực hoặc có sức chở trên 12 người phải trang bị 02 bình chữa cháy.

3.6.1.1.3. Ngoài các trang bị được quy định trong 3.6.1.1.1, 3.6.1.1.2 các phương tiện phải trang bị các dụng cụ chữa cháy gồm: 1 chăn chiên loại 1,5x2 m² xô, 1 rìu (dao).

3.6.1.2. Phương tiện phải tuân thủ các quy định của Luật Phòng cháy chữa cháy.

3.6.1.3. Ngoài những yêu cầu trên, phương tiện còn phải tuân thủ những yêu cầu về phòng và chữa cháy, hệ thống hút khô đưa ra ở Chương 6 "Thiết bị động lực" và Chương 7 "Các hệ thống và đường ống" của Quy chuẩn này.

3.6.2. Trang bị cứu đuối

Phải trang bị cho phương tiện một bộ đồ mộc, tấm gỗ, các nệm gỗ, giẻ, phơi xảm, ma tít, đỉnh, xô múc nước để khắc phục sự cố khi bị nạn.

Chương 4

TÍNH ỔN ĐỊNH

4.1. Quy định chung

4.1.1. Phương tiện thuộc phạm vi áp dụng của Quy chuẩn này được công nhận là đủ ổn định, nếu ở mọi trạng thái tải trọng quy định trong Chương này, phương tiện thỏa mãn:

- a) Tiêu chuẩn ổn định cơ bản;
- b) Tiêu chuẩn bổ sung (phụ thuộc vào công dụng và loại phương tiện);
- c) Yêu cầu chiều cao tâm nghiêng ban đầu phải có giá trị dương.

4.1.2. Nếu không có gì đặc biệt, phương tiện phải được kiểm tra ổn định ở những trạng thái tải trọng sau:

- a) Phương tiện đủ hàng, đủ dự trữ;
- b) Phương tiện không hàng, có 10% dự trữ;

Nếu trong điều kiện khai thác, bất kỳ phương tiện nào mà thấy trước những trạng thái tải trọng nguy hiểm hơn những trạng thái đã quy định ở trong phần này (về mặt ổn định), thì Đăng kiểm có thể yêu cầu phải kiểm tra ổn định thêm ở trạng thái đó.

4.2. Tiêu chuẩn ổn định cơ bản

4.2.1. Phương tiện được coi là đủ ổn định theo tiêu chuẩn cơ bản, nếu nó chạy trên nước lặng hoặc trên sóng mà chịu được áp lực động của gió, nghĩa là:

$$M_n \leq M_{chp}$$

Trong đó:

M_n - mô men nghiêng do gió gây ra, T.m;

M_{chp} - mô men nghiêng cho phép giới hạn khi nghiêng động, T.m.

4.2.2. Mô men nghiêng do tác dụng của gió lên phương tiện, được tính theo công thức:

$$M_n = 0,001p.s.z$$

Trong đó:

p - áp suất động tính toán giả định của gió (kG/m^2), lấy theo Bảng 14 phụ thuộc vào z_d (z_d - chiều cao tâm hứng gió tính từ đường nước tính toán, m);

Bảng 14. Bảng áp lực gió kG/m^2

Z_d	0,5	1,0	1,5	2,0	2,5	3,0	4,0	5,0
P vùng SI	16	16	20	22	24	25	27	29
P vùng SII	13	15	17	19	21	22	24	26

s - Diện tích hứng gió của phương tiện ứng với chiều chìm trung bình thực tế bao gồm cả diện tích kín và không kín (đối với diện tích không kín được xác định gần đúng bằng cách tăng diện tích kín thêm 5% và mô men tĩnh tăng thêm 10%), m²;

z - Tay đòn quy đổi của phương tiện (m), tính theo công thức:

$$Z = Z_d + a_1 a_2 d$$

Trong đó:

Z_d - chiều cao tâm hứng gió tính từ đường nước tính toán, m;

d - chiều chìm trung bình theo đường nước toán, m;

a₁ - hệ số không thứ nguyên xét đến ảnh hưởng sức cản của nước, lấy theo Bảng 15;

a₂ - hệ số không thứ nguyên xét đến ảnh hưởng của lực quán tính, lấy theo Bảng 16;

Z_G - chiều cao trọng tâm của phương tiện tính từ mặt phẳng cơ bản, m.

Bảng 15. Hệ số a₁

$\frac{B}{d}$	4,0	5,0	6,0	7,0	8,0	9,0	≥ 10
a ₁	0,46	0,60	0,81	1,00	1,20	1,28	1,30

Bảng 16. Hệ số a₂

$\frac{Z_G}{B}$	≤ 0,15	0,3	0,25	0,30	0,35	0,40	≥ 0,45
a ₂	0,60	0,56	0,48	0,34	0,22	0,10	0

4.2.3. Mô men cho phép giới hạn được xác định theo công thức sau:

$$M_{chp} = 0,0087 \Delta h_o \theta_{chp}$$

Trong đó:

h_o - chiều cao tâm nghiêng ban đầu, m;

Δ - lượng chiếm nước của phương tiện ở trạng thái tải trọng đang xét, tấn;

θ_{chp} - góc nghiêng cho phép giới hạn được lấy bằng trị số nhỏ nhất một trong hai góc sau: góc tràn (θt), góc khi mép boong nhúng nước hoặc góc khi điểm giữa của hông phương tiện nổi lên, độ.

4.2.4. Khi kiểm tra ổn định phương tiện theo tiêu chuẩn cơ bản và theo các yêu cầu bổ sung, nếu tính toán theo đồ thị ổn định tĩnh hoặc động thì không phải xét đến ảnh hưởng của chòng chành mạn.

4.3. Tiêu chuẩn bổ sung

4.3.1. Phương tiện chở người

4.3.1.1. Phải tiến hành kiểm tra ổn định của phương tiện chở người theo tiêu chuẩn ổn định cơ bản ở những trạng thái tải trọng sau đây:

- Đầy người đầy hàng + 100% dự trữ;
- Đầy người, đầy hàng + 10% dự trữ;
- Không người, không hàng + 10% dự trữ.

4.3.1.2. Mô men nghiêng do người tập trung về một bên mạn, phải thỏa mãn:

$$M_k \leq M'_{chp}$$

Trong đó:

M_k - Mô men nghiêng do người tập trung về một bên mạn, Tm;

M'_{chp} - Mô men nghiêng cho phép giới hạn, Tm.

4.3.1.3. Xác định mô men nghiêng M_k mật độ bố trí người được lấy như sau:

- người đứng: 06 người/m²;
- Ngồi sạp: 04 người/m²;
- Chiều rộng chỗ ngồi của một người trên ghế: 0,35 m, khoảng cách từ mép sau của hàng ghế đang xét đến mép sau của hàng ghế liền kề không nhỏ hơn 0,635m;

d) Chiều cao trọng tâm:

- Người đứng: 1 m, tính từ mặt sàn đứng;
- Người ngồi: 0,35 m, tính từ mặt ghế;

e) Trọng lượng:

- Một người: 75kg (kể cả hành lý);
- Hai trẻ em dưới 12 tuổi được tính bằng trọng lượng của một người lớn.

4.3.1.4. Mô men cho phép giới hạn được tính theo công thức sau:

$$M'_{chp} = 0,0175 \Delta h'_o \theta'_{chp}$$

Trong đó:

Δ - lượng chiếm nước của phương tiện ở trạng thái tải trọng đang xét, tấn;

θ'_{chp} - góc nghiêng cho phép giới hạn được lấy bằng trị số nhỏ nhất trong hai góc sau: $0,8\theta t$, hoặc góc ứng với lúc mép boong bị nhúng nước hoặc góc ứng với lúc điểm giữa của hông phương tiện nhô lên khỏi mặt nước, nhưng không được lớn hơn 12° ;

h'_o - chiều cao tâm nghiêng, có xét đến ảnh hưởng của mặt thoáng, m.

4.3.1.5. Phương tiện chở người phải đủ ổn định khi phương tiện quay vòng chưa ổn định nghĩa là phải thỏa mãn điều kiện sau:

$$M_{qv} \leq M''_{chp}$$

Trong đó:

M_{qv} - Mô men nghiêng khi phương tiện quay vòng chưa ổn định, Tm;

M''_{chp} - Mô men nghiêng cho phép giới hạn, Tm.

4.3.1.6. Mô men nghiêng khi phương tiện quay vòng chưa ổn định M_{qv} (Tm) được xác định theo công thức sau:

$$M_{qv} = \frac{C\Delta v_0^2}{L} (Z_G - a_2 d)$$

Trong đó:

L, d - chiều dài và chiều chìm trung bình của phương tiện theo đường nước tính toán;

Δ - lượng chiếm nước của phương tiện trạng thái tải trọng đang xét, tấn;

Z_G - chiều cao trọng tâm của phương tiện tính từ mặt phẳng cơ bản, m;

V_0 - vận tốc của phương tiện trước lúc quay vòng, lấy bằng vận tốc lớn nhất khi phương tiện chạy theo hướng thẳng, m/s;

C - hệ số phụ thuộc vào kiểu thiết bị đẩy phương tiện, bằng:

- 0,029 đối với chân vịt và thiết bị phụt;

- 0,045 đối với thiết bị guồng;

a_2 - hệ số không thứ nguyên xét ảnh hưởng do dịch chuyển tâm áp lực ngang theo chiều cao khi phương tiện dạt, lấy theo Bảng 17 phụ thuộc vào $\frac{B}{d}$ của phương tiện theo đường nước thực tế.

Bảng 17. Hệ số a_2

$\frac{B}{d}$	$\leq 2,5$	3,00	4,00	5,00	6,00	7,00	8,00	9,00	$\geq 10,0$
a_2	0,73	0,5	-0,27	-1,27	-2,33	-3,38	-4,45	-5,40	-6,00

4.3.1.7. Mô men nghiêng cho phép M''_{chp} (Tm) được xác định theo công thức sau:

$$M''_{\text{chp}} = 0,0087 \Delta h'_0 (\theta''_{\text{chp}} - \theta'_k)$$

Trong đó:

Δ - Lượng chiếm nước của phương tiện ứng theo đường nước thực tế, tấn;

h'_0 - Chiều cao tâm nghiêng, m;

θ''_{chp} - Góc nghiêng cho phép giới hạn dưới tác dụng đồng thời (tĩnh và động), được lấy bằng trị số nhỏ nhất của một trong hai góc sau: góc ứng với lúc mép boong nhúng nước hoặc góc xác định theo đường nước đi qua điểm cách mép dưới của lỗ khoét hở 75 mm, độ;

θ'_k - Góc nghiêng do người tập trung ở một bên mạn, độ.

4.3.1.8. Phương tiện chở người và hàng luân phiên hoặc chở hàng người đồng thời, phải kiểm tra ổn định như các phương tiện chở người được nêu trong 4.3.1.

4.3.2. Phương tiện chở hàng

Đối với phương tiện chở hàng ở trong khoang có thể không phải kiểm tra ổn định.

Phương tiện chở hàng trên boong phải kiểm tra ổn định theo tiêu chuẩn cơ bản với các trạng thái tải trọng được quy định trong 4.3.1.1.

4.4. Thử nghiêng

4.4.1. Các phương tiện chở người và chở hàng trên boong phải thử nghiêng để xác định chiều cao trọng tâm tàu và chiều cao tâm nghiêng ban đầu sau đóng mới.

Miễn thử nghiêng đối với các phương tiện được kiểm tra ổn định theo quy định của TCVN 5801, Quy phạm Phân cấp đóng phương tiện thủy nội địa - Phần 7: Ổn định nguyên vẹn hoặc các phương tiện đóng theo mẫu định hình đã được Đăng kiểm công nhận hoặc tính kiểm tra ổn định theo phần mềm được Đăng kiểm công nhận.

4.4.2. Chiều cao tâm nghiêng h_0 (m) được xác định bằng phương pháp trung bình cộng theo công thức sau đây:

$$h_0 = \frac{pl}{(D + P)\theta}$$

Trong đó:

p - Trọng lượng vật thử nghiêng, tấn;

l - Tay đòn di chuyển vật thử, m;

θ - Góc nghiêng do vật thử gây nên, Rad;

D - Trọng lượng tàu không, tấn.

4.4.3. Cho phép di chuyển vật thử 2 lần để xác định góc nghiêng θ , Rad, theo thứ tự sau đây:

a) Lần thứ nhất - ở tư thế thẳng tại mặt phẳng đối xứng; di chuyển ra sát mạn phải, sau đó di chuyển về vị trí ban đầu;

b) Lần thứ hai - ở tư thế thẳng tại mặt phẳng đối xứng, di chuyển vật thử ra sát mạn trái sau đó di chuyển về vị trí ban đầu;

Dùng dây dọi và chậu nước có gắn thước đo, tiến hành đo 10 lần, sau đó lấy góc nghiêng trung bình của kết quả góc nghiêng của 10 lần đo ấy. Trong quá trình thử nghiêng lệch phải có sự chứng kiến của Đăng kiểm.

4.4.4. Chiều cao trọng tâm Z_G của phương tiện khi chở đầy người có thể được xác định theo công thức:

$$Z_G = Z_c + r - h$$

Trong đó:

$$Z_c + r = \xi B;$$

ξ - Lấy theo Hình 5;

$$\xi = f\left(\delta, \frac{B}{d}\right)$$

Z_c - Chiều cao tâm nổi của phương tiện;

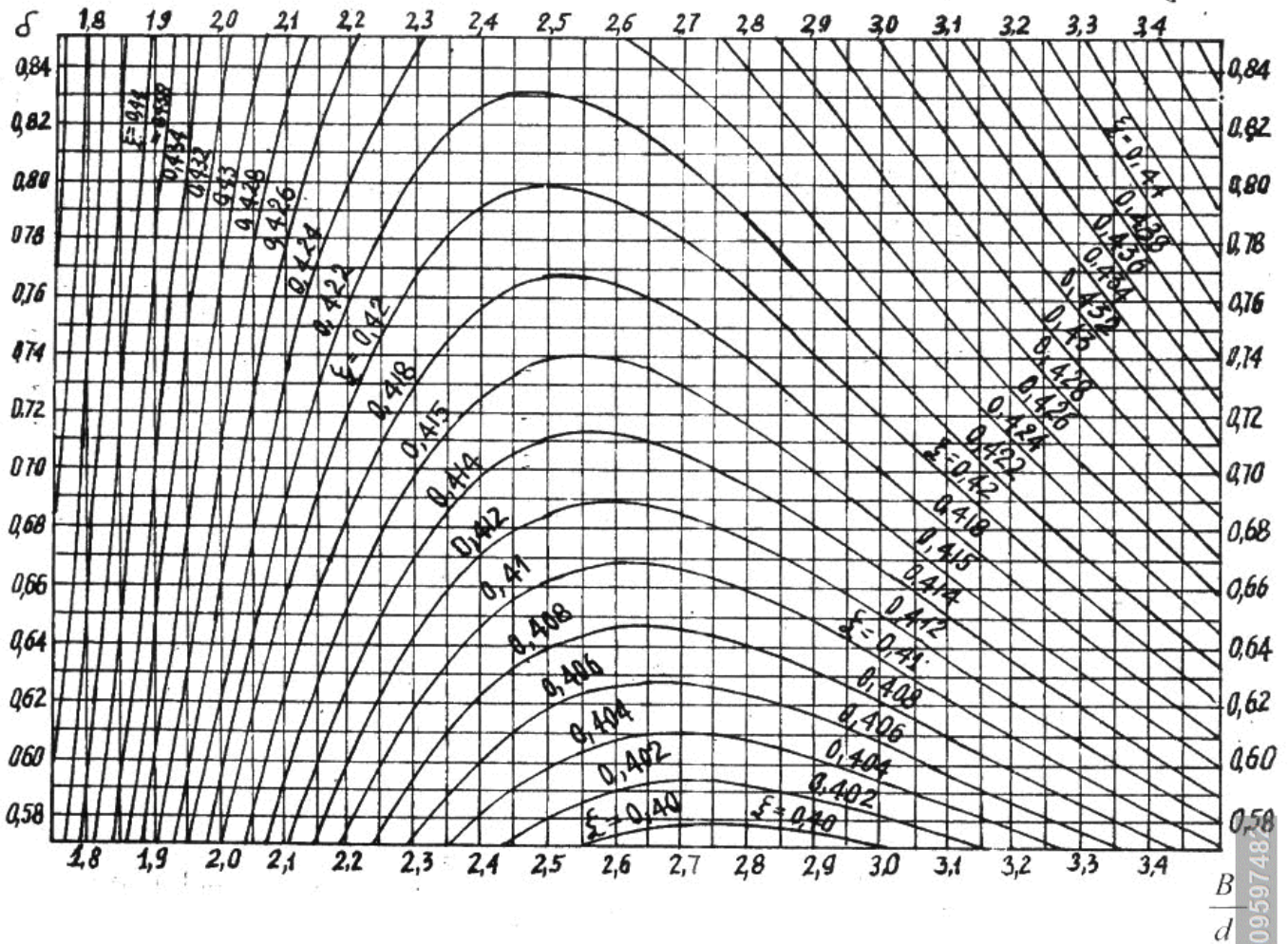
r - Bán kính nghiêng ngang của phương tiện;

B - Chiều rộng của phương tiện, m;

δ - Hệ số béo thể tích;

d - Chiều chìm của phương tiện, m;

h - Chiều cao tâm nghiêng, m.

Hình 5. Xác định hệ số ξ

Chương 5 MẠNH KHÔ

5.1. Quy định chung

5.1.1. Mạnh khô là khoảng cách thẳng đứng đo tại giữa chiều dài đường nước thiết kế, từ mép trên đường nước đến mặt trên của mép boong (tám ốp mép mạn phương tiện).

5.1.2. Khi xác định chiều cao mạnh khô phải xét đến chiều cao của các miệng lỗ, ngưỡng cửa ra vào, mép dưới của các cửa sổ, cách che đậy miệng hầm hàng, nơi chờ người. Tất cả phương tiện đưa ra trong Quy chuẩn này không được phép khoét cửa sổ ở phía dưới mặt boong.

5.2. Chiều cao tối thiểu của miệng hầm hàng, ngưỡng cửa, mép dưới cửa sổ, chiều cao tối thiểu của mũi, đuôi

5.2.1. Chiều cao tối thiểu của các miệng hầm hàng được lấy như sau:

a) Miệng hầm hàng của phương tiện chạy ở vùng:

1) Vịnh, đầm (phá): 250 mm;

2) Sông, hồ: 200 mm;

b) Chiều cao ngưỡng cửa ra vào thấp nhất: 200 mm (tính từ mặt boong, mặt trên tấm ốp mép mạn);

c) Chiều cao mép dưới của cửa sổ: 200 mm (tính từ mặt boong).

5.2.2. Độ cao tối thiểu của mũi và đuôi của phương tiện (mm) được lấy theo Bảng 18:

Bảng 18. Độ cao mũi, độ cao đuôi của phương tiện

N ^o	Vùng hoạt động	Độ cao mũi (mm)	Độ cao đuôi (mm)
1	Trong vịnh	550	275
2	Trong đầm	400	200
3	Trong các sông, hồ và các phương tiện chở hàng lỏng	Có thể không cần độ cao mũi và đuôi	

Độ cao tối thiểu của mũi phải được lấy gấp đôi độ cao tối thiểu ở đuôi phương tiện.

5.3. Chiều cao mạn khô tối thiểu

5.3.1. Chiều cao mạn khô tối thiểu đối với các phương tiện được lấy theo Bảng 19;

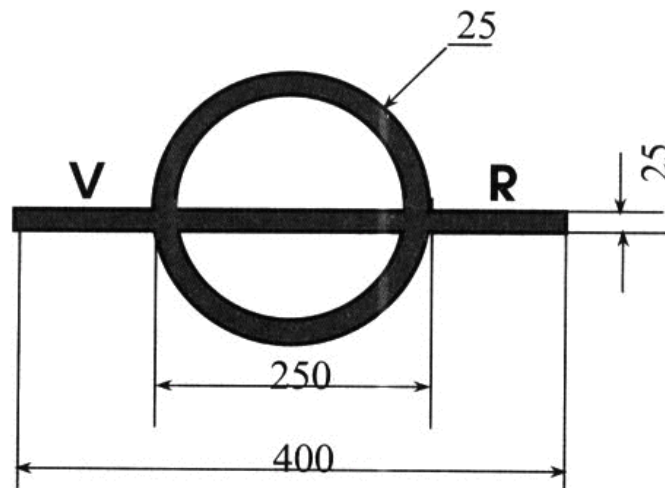
Bảng 19. Mạn khô tối thiểu

N ^o	Vùng hoạt động	Mạn khô tối thiểu (mm)		
		Phương tiện chở hàng	Phương tiện chở người	Phương tiện chở hàng lỏng
1	Vịnh, đầm	150	200	120
2	Sông, hồ	100	150	100

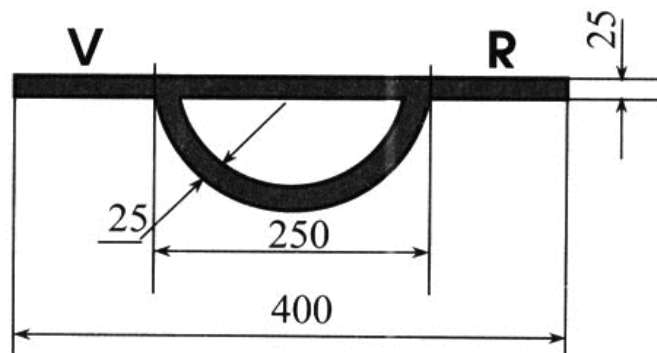
Đối với phương tiện hoạt động trong vùng tương đương với vùng SI được quy định tại phụ lục A của TCVN 5801, Quy phạm phân cấp và đóng phương tiện thủy

nội địa - Phần 1B Quy định chung về phân cấp, mạn khô tối thiểu của phương tiện chở người được lấy bằng 250mm.

5.3.2. Kích thước dấu hiệu mạn khô nêu tại Hình 6. Tuy nhiên đối với phương tiện thủy nội địa cỡ nhỏ, do có mạn khô thấp, cho phép vẽ dấu hiệu mạn khô như đã nêu tại Hình 7. Dấu hiệu mạn khô phải được gắn vào phương tiện bằng phương pháp hàn, dán hay phương pháp khác theo hướng dẫn của Đăng kiểm.



Hình 6. Dấu mạn khô



Hình 7. Dấu mạn khô khi chiều cao mạn thấp

Chương 6 THIẾT BỊ ĐỘNG LỰC

6.1. Máy chính, máy phụ

6.1.1. Cho phép lắp đặt tất cả các loại động cơ sau đây lên phương tiện để làm máy chính, máy phụ: động cơ đi-ê-den, động cơ xăng.

6.1.2. Các phương tiện xi măng nan tre chỉ được phép lắp máy ngoài, tổng công suất máy lắp trên phương tiện nan tre và xi măng nan tre không được lớn hơn 15 mã lực. Máy và thiết bị kèm máy phải được cố định chắc chắn vào thân phương tiện khi hoạt động.

6.1.3. Khi lắp động cơ xăng lên phương tiện phải thực hiện các yêu cầu sau:

6.1.3.1. Trên các phương tiện hở, động cơ phải được che đậy bằng nắp được chế tạo từ vật liệu khó cháy;

6.1.3.2. Nếu động cơ xăng được đặt trong buồng máy thì phải có biện pháp phòng và chữa cháy có hiệu quả;

6.1.3.3. Nếu phương tiện sử dụng động cơ xăng thì buji phải có dây dẫn cách điện; dây phải được cách ly với bộ phận nóng của động cơ và có biện pháp ngăn ngừa dầu đốt, dầu nhờn rơi trên dây dẫn điện.

6.1.4. Máy chính, máy phụ (nếu có), các ổ đỡ của hệ trục và bộ máy phải được liên kết chắc chắn vào kết cấu của thân tàu. Bu lông bộ máy phải có biện pháp hãm để tránh hiện tượng tự rơi lỏng của bu lông.

6.1.5. Đối với các loại máy lắp ngoài thì việc lắp đặt phải đảm bảo khả năng đổi hướng chuyển động của phương tiện một cách dễ dàng.

6.1.6. Đối với máy chính được khởi động bằng điện, phải có máy phát điện kèm động cơ chính để tự động nạp điện vào ắc quy. Dung lượng của ắc quy phải thỏa mãn yêu cầu nêu ở Chương 8 "Thiết bị điện" của Quy chuẩn này.

6.1.7. Đối với máy chính được khởi động bằng khí nén, dung tích của các bình chứa khí nén phải thỏa mãn các yêu cầu nêu ở phần hệ thống không khí nén thuộc phần các hệ thống và đường ống của Quy chuẩn này.

6.1.8. Đối với máy chính được điều khiển trong buồng máy, phải bố trí chuông truyền lệnh loại đơn giản giữa buồng lái và buồng máy.

6.1.9. Việc bố trí các máy móc, trang thiết bị, đường ống phải đảm bảo có lối đi lại dễ dàng để vận hành, bảo quản, bảo dưỡng và sửa chữa khi có sự cố.

6.1.10. Đối với những phương tiện có bố trí riêng buồng máy, phải có ít nhất một lối ra vào buồng máy và có cầu thang chắc chắn.

6.1.11. Đối với phương tiện có bố trí buồng máy riêng thì phải đặt trong buồng máy ít nhất một bình cứu hỏa xách tay.

6.1.12. Dụng cụ đo kiểm tra (nếu có) phải bố trí ở nơi dễ đến và dễ thấy.

6.1.13. Trên các thang chỉ số đo của các đồng hồ đo áp suất và đo số vòng quay động cơ phải đánh dấu trị số giới hạn bằng sơn đỏ.

6.1.14. Các đồng hồ đo áp suất không khí của bình khí nén khởi động máy chính phải được kiểm tra hiệu chuẩn theo quy định.

6.1.15. Phải bố trí hệ thống chiếu sáng liên tục với cường độ ánh sáng đủ để đảm bảo vận hành, kiểm tra sự hoạt động của hệ thống động lực khi làm việc ban đêm.

6.2. Hệ trục

6.2.1. Đường kính tính toán của trục chân vịt, mm, được chế tạo bằng thép có giới hạn bền không nhỏ hơn 430 MPa và thỏa mãn các yêu cầu về vật liệu của TCVN 5801, Quy phạm phân cấp và đóng phương tiện thủy nội địa - Phần 6A: Vật liệu, được tính theo công thức:

$$d = 95 \sqrt[3]{\frac{Ne}{n}}$$

Trong đó:

Ne - công suất của động cơ tính bằng mã lực;

n - vòng quay của trục chân vịt, vòng/phút;

Đường kính tính theo công thức trên chỉ yêu cầu với trục chân vịt của các máy lắp trong.

6.2.2. Phải có biện pháp hãm các bu lông để đề phòng hiện tượng tự rơi lỏng giữa các đoạn trục với nhau và giữa trục với máy lắp cố định vào thân tàu.

6.2.3. Cho phép được nối trục với hộp số hoặc các trục được nối với nhau bằng bích nối cứng, khớp nối mềm hoặc khớp các - đăng.

6.3. Chân vịt

6.3.1. Chân vịt phải được thiết kế phù hợp với công suất và vòng quay ở chế độ làm việc tiến liên tục.

6.3.2. Phải có biện pháp hãm chân vịt với trục chân vịt để đảm bảo chân vịt làm việc an toàn và tin cậy trong mọi chế độ khai thác của phương tiện.

Chương 7

CÁC HỆ THỐNG VÀ ĐƯỜNG ỐNG

7.1. Quy định chung

7.1.1. Những quy định đưa ra trong phần này được áp dụng cho tất cả các hệ thống và các đường ống trên phương tiện.

7.1.2. Cho phép sử dụng các đường ống và các phụ tùng bằng thép, đồng, hợp kim đồng, chất dẻo, cao su.

7.1.3. Cho phép sử dụng cách nối mềm để nối các hệ thống ống với động cơ và các máy khi lắp chúng trên bộ giảm chấn hoặc những trường hợp cần thiết khác. Những chỗ nối này phải bố trí ở những nơi dễ thấy, dễ tiếp cận. Những khớp nối mềm ở hệ thống đường ống dùng cho nhiên liệu và dầu nhớt phải là vật liệu không cháy được.

7.1.4. Không cho phép dùng ống nối bằng chất dẻo ở những nơi mà khi hỏng ống nước có thể lọt vào làm đắm phương tiện.

7.1.5. Vật liệu chế tạo đường ống lắp đặt ở đáy và mạn không được làm bằng những vật liệu dễ bị phá hủy khi có cháy.

7.1.6. Số lượng ống xuyên qua kết cấu kín nước của thân tàu, số lượng lỗ ở đáy, lỗ ở mạn phải giảm đến mức ít nhất mà không làm trở ngại cho việc sử dụng và khai thác phương tiện.

7.1.7. Nơi ống xuyên qua vách kín nước, boong hoặc những kết cấu kín nước khác phải có ống đệm hoặc các đầu nối kín nước.

7.1.8. Tất cả các lỗ xả nước bẩn nên đặt ở một bên mạn phương tiện.

7.1.9. Số lượng cửa thông sông ở mỗi phương tiện không ít hơn 2 và không bố trí cùng một bên mạn. Cửa hút phải bố trí về phía mũi cách cửa xả càng xa càng tốt và không được ở cùng một khoảng sườn. Trên mỗi cửa thông sông phải bố trí 1 van thông sông.

7.1.10. Tất cả các cửa thông sông ở vỏ phương tiện đều phải lắp lưới bảo vệ và đảm bảo không bị tắc. Tổng diện tích có ích của lưới (diện tích thông nước) phải bằng 2,5 lần tổng diện tích cửa van hút nước ngoài tàu. Nếu lưới có kiểu chấn song thì khoảng cách giữa chấn song không lớn hơn 20 mm và chấn song nên bố trí dọc theo chiều dài phương tiện.

7.1.11. Ở vị trí mà đường ống chứa nước hoặc không khí nóng đi qua vách hoặc thân tàu thì phải có biện pháp về kết cấu để không làm hỏng vách hoặc kết cấu của thân tàu tại vị trí đó.

7.1.12. Tất cả các đường ống phải được cố định chắc chắn.

7.1.13. Phải có biện pháp bảo vệ ống tránh hư hỏng do va đập hoặc bị gập, bẹp, nứt.

7.1.14. Bán kính uốn ống tối thiểu phải bằng đường kính ngoài của ống, trừ ống khí xả, ống của bộ bù hòa giãn nở nhiệt.

7.1.15. Mọi nối tháo rời của ống phải dùng mặt bích. Đối với ống có đường kính trong nhỏ hơn 32 mm cho phép dùng ống nối bằng ren, trừ các ống của hệ thống nhiên liệu dùng xăng.

7.1.16. Chiều dày của ống phụ thuộc vào áp suất làm việc và vật liệu chế tạo ống.

7.2. Hệ thống nhiên liệu

7.2.1. Các ống nhiên liệu không được đặt phía trên động cơ và ống khí thải. Nếu không thực hiện được điều đó thì cho phép đặt đường ống nhiên liệu không dùng xăng phía trên động cơ, ống khí xả, nhưng trong những vùng ấy đường ống phải không có mối nối tháo được hoặc ở những chỗ có mối nối thì phải đặt khay hứng không để dầu rơi xuống các thiết bị nói trên trong bất kỳ điều kiện nào.

7.2.2. Đường ống dầu đốt phải riêng biệt không được nối với đường ống của hệ thống khác.

7.2.3. Két nhiên liệu đặt trên boong hờ, ở những nơi chịu tác động của ánh sáng mặt trời phải có biện pháp bảo vệ tránh tác động của mặt trời.

7.2.4. Nếu trên phương tiện dùng hai loại nhiên liệu, phải có biện pháp sao cho hai loại nhiên liệu không thể hòa lẫn vào nhau được.

7.2.5. Khi sử dụng nhiên liệu là xăng thì ống dẫn xăng phải nằm trong phạm vi quan sát được và thuận tiện khi cần kiểm tra.

7.2.6. Cho phép dùng ống mềm làm ống rót nhiên liệu vào két dự trữ trên phương tiện.

7.2.7. Các két nhiên liệu phải có ống thông hơi. Két nhiên liệu phải có van xả nước.

7.3. Hệ thống bôi trơn, hệ thống làm mát

7.3.1. Hệ thống bôi trơn

7.3.1.1. Phải đảm bảo không để trộn lẫn các loại dầu bôi trơn nếu chúng khác loại. Không được nối đường ống dầu bôi trơn vào đường ống khác.

7.3.1.2. Phải đặt bộ lọc trong hệ thống bôi trơn, sau bộ lọc nên có áp kế.

7.3.2. Hệ thống làm mát

7.3.2.1. Hệ thống làm mát phải đảm bảo cung cấp ổn định nước làm mát khi máy chính làm việc ở công suất liên tục lớn nhất;

7.3.2.2. Các đường ống lấy nước ngoài mạn phải đảm bảo các quy định được nêu 7.1.9 và 7.1.10.

7.4. Hệ thống không khí nén

7.4.1. Đối với máy chính dùng hệ thống khởi động bằng không khí nén thì hệ thống không khí nén phải có lượng khí nén dự trữ đủ để khởi động động cơ 6 lần liên tục từ trạng thái nguội.

7.4.2. Không cho phép dùng khí nén dự trữ khởi động máy chính vào các mục đích khác. Trong trường hợp đặc biệt Đăng kiểm có thể xem xét và quyết định theo hoàn cảnh cụ thể.

7.4.3. Bình khí nén phải được cố định chắc chắn vào thân tàu.

7.4.4. Đường ống nạp không khí vào bình phải bố trí riêng biệt hoàn toàn với đường dẫn không khí khởi động máy chính.

7.4.5. Cấm sử dụng các bình không có lý lịch hoặc không rõ lai lịch làm bình chứa không khí nén. Trong trường hợp có nghi ngờ cho phép dùng phương pháp thử thủy lực để thử kiểm tra. Áp suất thử phải lấy bằng 1,5 lần áp suất làm việc của bình.

7.4.6. Bình khí nén phải có đầy đủ các phụ tùng đặc biệt là van an toàn kiểu lò xo. Nếu trên máy nén hoặc đường ống nạp có lắp van an toàn kiểu lò xo đảm bảo áp suất trong bình không vượt quá áp suất làm việc 1 kG/cm^2 thì trên bình chỉ cần van an toàn kiểu màng dễ chảy khi nhiệt độ trong bình vượt quá 95°C .

7.4.7. Nhiệt độ khí nén nạp vào bình không được vượt quá 60°C .

7.5. Hệ thống khí xả

7.5.1. Đường ống khí xả của động cơ phải có bầu giảm thanh, nên hướng theo phương thẳng đứng ra ngoài phương tiện. Trường hợp đặc biệt ống khí xả có thể dẫn thẳng ra ngoài mạn. Những phương tiện lắp máy ngoài cho phép xả thẳng khí xả ra xung quanh. Nếu ống khí xả dẫn thẳng ngoài mạn phương tiện ở gần hoặc dưới đường nước thì phải có biện pháp bảo đảm không cho nước lọt vào động cơ.

7.5.2. Ống khí xả phải phải có bộ bù hòa nhiệt độ và được bọc cách nhiệt. Nhiệt độ bề mặt lớp cách nhiệt không được vượt quá 60°C .

7.5.3. Khoảng cách từ ống khí xả đến kết nhiên liệu không được nhỏ hơn 350 mm - đối với nhiên liệu là dầu đi-ê-den và 500 mm - đối với nhiên liệu là xăng.

7.5.4. Đầu nổi mặt bích ống khí xả phải đảm bảo kín khí và phải cách kết dầu đôt không nhỏ hơn 800 mm.

7.5.5. Chỗ ống khí xả xuyên qua thân tàu ra mạn phải được bọc cách nhiệt và có lớp thép hoặc vật liệu không cháy khác bọc ngoài.

7.6. Hệ thống hút khô

7.6.1. Phương tiện chở người, phương tiện có mui hở và các phương tiện có động cơ, lắp máy trong có chiều dài 10 m trở lên phải có ít nhất một bơm hút khô

truyền động cơ giới. Cho phép dùng bơm nước làm mát động cơ chính làm bơm hút khô ứng cấp.

7.6.2. Phương tiện tự chạy lắp máy ngoài, phương tiện không động cơ lớn hơn 10 m và phương tiện có động cơ, lắp máy trong có chiều dài nhỏ hơn 10 m phải có ít nhất một bơm hút khô kiểu piston truyền động bằng tay. Bơm này có thể là bơm đặt cố định hay di động. Với các phương tiện còn lại cho phép dùng xô, gầu hay dụng cụ tương đương, với điều kiện phải dễ thao tác và vét hết nước trong phương tiện ra ngoài.

7.6.3. Đối với các phương tiện có vách ngăn kín nước phải có khả năng hút khô ở từng khoang.

7.6.4. Việc bố trí hệ thống hút khô phải sao cho không cho phép nước từ khoang này sang khoang kia. Đối với những khoang kín nước nhỏ cho phép tiêu nước sang khoang bên với điều kiện lỗ thoát nước phải có nút đóng kín.

7.6.5. Bơm hút khô phải lắp ở nơi dễ đến và nơi dễ vận hành.

7.6.6. Đầu hút khô phải đặt ở nơi thấp nhất của khoang và phải có phin lọc.

7.6.7. Lưu lượng của bơm hút khô truyền động cơ giới không được nhỏ hơn 7 m³/h. Lưu lượng của bơm tay hút khô không được nhỏ hơn 1,2 lít/1 hành trình piston.

7.7. Trang bị ngăn ngừa ô nhiễm

7.7.1. Trang bị ngăn ngừa ô nhiễm: Các phương tiện thủy nội địa cỡ nhỏ phải thực hiện các quy định tương ứng về trang bị ngăn ngừa ô nhiễm sông của 22TCN 264, Quy phạm ngăn ngừa ô nhiễm do phương tiện thủy nội địa.

Chương 8

THIẾT BỊ ĐIỆN

8.1. Quy định chung

8.1.1. Phần này áp dụng cho tất cả các thiết bị điện được sử dụng và lắp đặt trên các phương tiện thủy nội địa cỡ nhỏ.

8.1.2. Thiết bị điện dùng trên phương tiện phải là thiết bị đã được duyệt và chuyên dùng cho tàu thủy. Cấp bảo vệ của thiết bị điện nêu trong 2.1.3.20 Chương 2 của TCVN 5801, Quy phạm phân cấp và đóng phương tiện thủy nội địa - Phần 4 Trang bị điện. Việc cho phép dùng thiết bị điện loại khác sẽ được Đăng kiểm xem xét và quyết định trong từng trường hợp cụ thể.

8.2. Nguồn điện

8.2.1. Số lượng và công suất nguồn điện phải đủ để đảm bảo cho phương tiện hoạt động bình thường ở mọi điều kiện khai thác. Nguồn điện có thể là tổ máy phát hoặc tổ ắc quy.

8.2.2. Nếu dùng nguồn điện bờ thì trên phương tiện phải có hộp điện bờ và phải có cáp cố định từ hộp điện bờ đến bảng điện chính.

8.2.3. Khi phương tiện đỗ tại bến cho phép lấy điện từ bên ngoài phương tiện để sử dụng nhưng phải đảm bảo tuân thủ các quy định về an toàn dùng điện.

8.2.4. Yêu cầu đối với nguồn điện là tổ ắc quy

8.2.4.1. Dung lượng của ắc quy khởi động máy chính phải đảm bảo tối thiểu 6 lần khởi động máy liên tục mà không phải nạp;

8.2.4.2. Dung lượng của nguồn điện ắc quy phải đảm bảo cung cấp cho các phụ tải trong thời gian không ít hơn 12 giờ.

8.2.4.3. Cho phép dùng tổ ắc quy khởi động máy để cung cấp cho các phụ tải nhỏ như đèn tín hiệu, đèn hành trình;

8.2.4.4. Không cho phép đặt ắc quy axit và ắc quy kiềm trong cùng một buồng nhỏ hoặc trong cùng một hòm chứa;

8.2.4.5. Phải có biện pháp bảo vệ thiết bị khác ở trong buồng đặt ắc quy để tránh tác động của điện dịch và hơi độc;

8.2.4.6. Phải có biện pháp cố định chắc chắn và chống ăn mòn các đầu kẹp dây ở các đầu đấu điện của bình ắc quy;

8.2.4.7. Phải có tiết chế để tự điều chỉnh dòng điện và điện áp nạp vào ắc quy cũng như dòng điện ngược.

8.3. Bố trí thiết bị điện

8.3.1. Các thiết bị điện phải được bố trí sao cho có thể tiếp cận dễ dàng để kiểm tra, bảo dưỡng, sửa chữa sự cố hoặc thay thế khi cần thiết.

8.3.2. Không đặt các thiết bị điện gần các nguồn nhiệt để tránh bị nung nóng quá nhiệt độ cho phép.

8.3.3. Phải lắp đặt thiết bị điện sao cho đảm bảo sự làm việc bình thường trong mọi điều kiện khai thác của phương tiện và không gây ra hư hỏng cho thân tàu.

8.3.4. Không được đặt ắc quy sát kết dầu đốt, dầu nhớt. Trong trường hợp không thể bố trí khác được thì khoảng cách tối thiểu từ ắc quy tới thành các kết trên không được nhỏ hơn 75 mm.

8.3.5. Không được đặt các bình ắc quy trong buồng có động cơ xăng hoặc két đựng xăng.

8.3.6. Bảng điện đèn tín hiệu hành trình phải đặt trong buồng lái hoặc ở nơi gần người điều khiển lái.

8.4. Chiếu sáng

8.4.1. Phải bảo đảm chiếu sáng liên tục trong buồng máy khi phương tiện hoạt động vào ban đêm.

8.4.2. Hệ thống chiếu sáng phải có thiết bị ngắt mạch, các cầu chì bảo vệ, ổ cắm lấy điện ra cho các nhu cầu cần thiết. Mỗi bảng điện chiếu sáng phải có dây dẫn riêng. Dòng điện cuối mạch chiếu sáng không được lớn hơn 10A.

8.4.3. Đèn tín hiệu hành trình phải được cung cấp điện liên tục trong suốt quá trình phương tiện hoạt động, trừ các phương tiện chỉ hoạt động ban ngày.

8.5. Cấp điện

8.5.1. Ở những nơi có sản phẩm dầu đốt, dầu nhớt có thể ảnh hưởng tới lớp bọc cáp điện thì phải có biện pháp bảo vệ thích đáng.

8.5.2. Việc chọn diện tích tiết diện cáp điện phải phù hợp với phụ tải đảm bảo cáp điện làm việc an toàn.

8.5.3. Phải cố gắng đặt cáp điện theo đường thẳng và cố định cáp điện vào thân phương tiện.

8.5.4. Không được đặt cáp điện dưới sàn buồng máy. Trường hợp cần thiết phải đặt thì phải có ống kim loại để luồn cáp điện.

8.6. Nối đất

Vỏ của tất cả các thiết bị điện, cáp điện có điện áp lớn hơn 55 V - DC và lớn hơn 30 V - AC phải được nối đất tin cậy. Việc nối đất phải được thực hiện bằng dây đồng mềm có tiết diện thích hợp, hoặc bằng lõi nối đất của cáp điện.

Chương 9

CÁC QUY ĐỊNH AN TOÀN KỸ THUẬT PHƯƠNG TIỆN NGANG SÔNG CỖ NHỎ VÀ PHƯƠNG TIỆN HOẠT ĐỘNG Ở VÙNG NƯỚC BÊN THỦY NỘI ĐỊA

9.1. Quy định chung

9.1.1. Phương tiện ngang sông cỡ nhỏ được nêu trong 1.3.2 Phần 1 và các phương tiện có đặc trưng kỹ thuật tương tự hoạt động chở người, hàng hóa từ bờ ra

phương tiện neo đậu ở vùng nước bên thủy nội địa mà khoảng cách từ bờ ra phương tiện neo đậu không quá 1 km, phải thỏa mãn các yêu cầu của Chương này.

9.1.2. Các cơ cấu thân tàu, máy và trang thiết bị của phương tiện ngang sông cỡ nhỏ chưa được quy định tại Chương này thì phải áp dụng các quy định từ Chương 1 đến Chương 8 phần này.

9.1.3. Chương này không áp dụng cho các phà ngang sông.

9.2. Giám sát kỹ thuật

9.2.1. Quy định giám sát

Giám sát kỹ thuật phương tiện nêu trong 9.1.1 được tiến hành dựa trên cơ sở những yêu cầu đưa ra trong phần này nhằm đảm bảo tính an toàn cho người, hàng hóa và phương tiện ngang sông cỡ nhỏ. Phương tiện thỏa mãn các yêu cầu của chương này sẽ được cấp hồ sơ đăng kiểm theo quy định trong 1.4 Phần 3.

9.2.2. Nội dung giám sát kỹ thuật

Phương tiện ngang sông cỡ nhỏ được nêu trong 9.1.1 được giám sát kỹ thuật thông qua các dạng kiểm tra sau:

- a) Kiểm tra lần đầu;
- b) Kiểm tra hàng năm;
- c) Kiểm tra bất thường.

9.2.2.1. Kiểm tra lần đầu

Thủ tục nội dung về kiểm tra lần đầu theo yêu cầu được quy định trong 1.3.2 Chương 1 Phần 1 của quy chuẩn này.

9.2.2.2. Kiểm tra hàng năm

Nội dung, yêu cầu, thủ tục và thời hạn giữa 2 lần kiểm tra hàng năm được quy định trong 1.3.4 Chương 1 phần 1 của quy chuẩn này.

9.2.2.3. Kiểm tra bất thường

Phương tiện được kiểm tra bất thường trong trường hợp bị tai nạn, khi sửa chữa sau tai nạn hoặc sau khi thay thế trang bị lại và khi đổi chủ.

Khối lượng và trình tự tiến hành kiểm tra bất thường được quyết định phụ thuộc vào nội dung kiểm tra và trạng thái kỹ thuật phương tiện.

9.2.3. Đánh giá trạng thái kỹ thuật phương tiện ngang sông cỡ nhỏ và các phương tiện hoạt động ở vùng nước bên thủy nội địa

Trạng thái kỹ thuật của phương tiện được đánh giá theo các mặt sau:

9.2.3.1. Kết cấu và tính kín nước của thân phương tiện:

Việc đánh giá được tiến hành theo mức thấp nhất của các bộ phận chính thân phương tiện được quy định trong 9.3.1 Chương này, bao gồm:

- Chất lượng vật liệu, kích thước tấm vỏ và kết cấu, các mối nối, tính kín nước các mối nối, mối xám, độ hao mòn và hư hỏng kết cấu;
- Tất cả các hư hỏng, hao mòn quá tiêu chuẩn đều phải sửa chữa trước khi cấp hồ sơ cho phương tiện.

9.2.3.2. Tính ổn định, mạn khô, sức chở của phương tiện

Việc đánh giá khả năng ổn định, mạn khô và sức chở của phương tiện được thực hiện theo chỉ tiêu và cách thức được nêu trong 9.3.2 của Chương này. Nếu khi kiểm tra phát hiện phương tiện không thỏa mãn các yêu cầu thì phải giảm số người và hàng hóa đến khi phương tiện thỏa mãn các yêu cầu. Đối với phương tiện chở hàng và người thì phải thỏa mãn các yêu cầu sau:

- Tổng trọng lượng hàng không quá 5 tấn;
- Số người không được vượt quá 12 người nhưng không ít hơn 5 người;
- Các yêu cầu nêu ở điều 9.3.2 của Chương này.

9.3.3.3. Các thiết bị di chuyển

Việc đánh giá trạng thái kỹ thuật thiết bị chuyển động của phương tiện được tiến hành theo các yêu cầu được nêu trong 9.3.3 của phần này, bao gồm:

- Số lượng và chất lượng kỹ thuật của chèo, dây kéo, máy, hệ thống chân vịt và các phụ tùng của máy;
- Đối với chèo và dây kéo cần xem xét đến vị trí của người đứng chèo, việc cố định chèo và dây kéo vào thân phương tiện;
- Đối với máy và trang bị phụ tùng của máy phải tiến hành đánh giá khi máy đã hoạt động thực tế sau một giờ để xác định tốc độ, tính quay trở, độ tin cậy khi hoạt động và tính sẵn sàng hoạt động;
- Tất cả những hư hỏng, mòn quá tiêu chuẩn, thiếu trang bị hoặc máy không được bảo dưỡng theo quy định thì phải sửa chữa và trang bị bổ sung.

9.2.3.4. Trang bị an toàn

Việc đánh giá trạng thái kỹ thuật trang bị an toàn được tiến hành theo các yêu cầu đề ra ở Phần này, bao gồm:

- Trang bị cứu sinh, cứu đắm, bịt thùng, cứu hỏa, tín hiệu;
- Các trang bị an toàn phải có đủ số lượng và đúng tiêu chuẩn kỹ thuật, nếu các trang bị không thỏa mãn về số lượng hoặc bị hư hỏng không phát huy được tác dụng thì phải thay thế hoặc trang bị bổ sung.

9.3. Các yêu cầu an toàn kỹ thuật đối với phương tiện

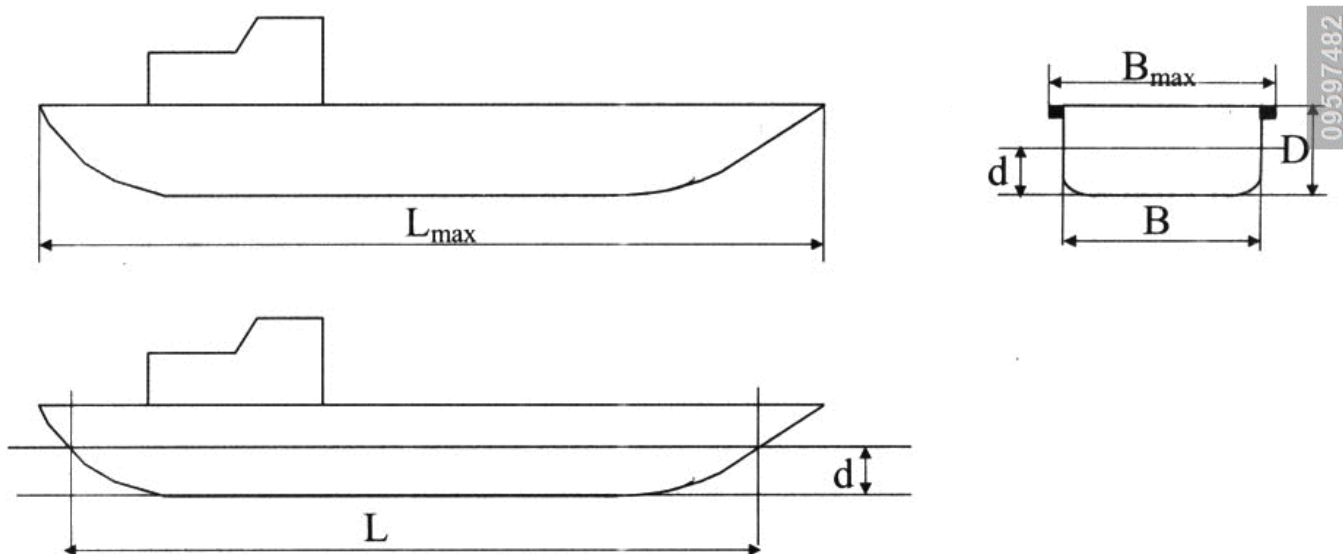
9.3.1. Kết cấu và tính kín nước

9.3.1.1. Vật liệu

Vật liệu đóng mới và sửa chữa phương tiện bao gồm các vật liệu sau:

- a) Thép các bon theo yêu cầu được nêu trong 2.3 Chương 2 Phần này;
- b) Gỗ phải theo yêu cầu được nêu trong 2.4 Chương 2 Phần này;
- d) Vật liệu xi măng lưới thép: Lưới thép, cốt thép, cát, xi măng phải thỏa mãn các yêu cầu của 22TCN323, Quy phạm phân cấp và đóng tàu sông vỏ xi măng lưới thép;
- e) Vật liệu chất dẻo cốt sợi thủy tinh phải thỏa mãn yêu cầu của TCVN 6282, Quy phạm kiểm tra và chế tạo các tàu làm bằng chất dẻo cốt sợi thủy tinh;
- f) Nan tre phải thỏa mãn các yêu cầu được nêu trong 2.6 Chương 2 Phần này.

9.3.1.2. Các kích thước dưới đây của phương tiện phải được đo trước khi đưa phương tiện xuống nước theo Hình 8:



- L_{max} : chiều dài lớn nhất;
- L : chiều dài thiết kế phương tiện;
- B_{max} : chiều rộng lớn nhất;
- B : chiều rộng phương tiện;
- D : chiều cao mạn;
- d : chiều chìm.

Hình 8. Đo kích thước phương tiện

9.3.1.3. Các yêu cầu đối với thân phương tiện**9.3.1.3.1. Đối với thân phương tiện gỗ**

a) Độ mòn của các tấm ván vỏ bao đáy, mạn boong và các kết cấu không vượt quá 40%;

b) Các mối nối không bị lỏng;

c) Các kết cấu không bị mục, dập, gãy, nứt;

d) Các mối xám không bị nước vào.

9.3.1.3.2. Đối với thân phương tiện thép

a) Độ mòn của kết cấu hoặc tấm vỏ không vượt quá 40% chiều dày ban đầu. Trong mọi trường hợp chiều dày các kết cấu, tấm không nhỏ hơn 2,0 mm;

b) Các mối hàn tấm vỏ không bị mòn thấp hơn mặt tấm bao và bị nứt;

c) Các biến dạng dư như lồi, lõm có chiều sâu nhỏ hơn 1/7 khoảng cách hai kết cấu kề, nhưng không lớn hơn 60mm.

9.3.1.3.3. Đối với thân phương tiện xi măng lưới thép

Không có vết nứt, vỡ trên vỏ bao; chỗ vỡ cục bộ bị lộ cốt hoặc diện tích của chỗ vá thùng ở bề mặt tấm không lớn hơn 50% diện tích của tấm.

9.3.1.3.4. Đối với thân phương tiện bằng nan tre

a) Lớp trát kín không tróc cục bộ một phía hoặc hai phía;

b) Các nan không bị mục, gãy, dập hoặc các mối nối buộc cố định phải chắc chắn.

9.3.1.3.5. Đối với phương tiện xi măng cốt tre

Cốt không bị mục, dập, gãy, lớp xi măng trát không bị tróc.

9.3.2. Ổn định, mạn khô, sức chở

9.3.2.1. Mạn khô của phương tiện khi đã có đủ trang bị, hàng hóa, người được chở phải thỏa mãn theo các yếu tố sau:

a) Theo trị số mạn khô phương tiện mẫu;

b) Trong mọi trường hợp mạn khô không nhỏ hơn 100 mm;

c) Khi tổng số người được chở, hàng hóa dự kiến chở đã ở dưới phương tiện, thực hiện vận chuyển:

1. 1/4 số người được chở và hàng hóa dồn về từng mạn phương tiện, mà từng mép mạn vẫn chưa nhúng nước;

2. 1/4 số người được chở và hàng hóa nói trên dồn về phía mũi phương tiện, mà tại mũi phương tiện vẫn còn mạn khô;

3. Khi thực hiện theo quy định tại a, b mà mép trên của boong hoặc ở bất kỳ điểm nào của mạn phương tiện nhúng nước thì phải giảm lượng hàng hóa, người được chở cho đến khi còn mạn khô;

d) Mạn khô của phương tiện là giá trị lớn nhất của các giá trị xác định theo a, b, c;

e) Dấu mạn khô: dấu mạn khô là một đường thẳng có kích thước 400mm x 25mm được gắn ở giữa chiều dài phương tiện theo hướng dẫn của Đăng kiểm và sơn bằng sơn có màu dễ phân biệt.

9.3.2.2. Phương tiện đã thỏa mãn điều kiện xác định mạn khô bằng cách xác định thực tế theo quy định được nêu trong 9.3.2.1 thì coi như phương tiện đã thỏa mãn tiêu chuẩn ổn định.

9.3.2.3. Số lượng người được chở, hàng hóa được sử dụng để xác định mạn khô và tính ổn định nêu trong 9.3.2.1 được xem là sức chở cho phép của phương tiện nếu phương tiện có khoang chứa và đủ diện tích chở người theo mật độ quy định ở điều 4.3.1.3 Chương 4 Phần này.

9.3.3. Các thiết bị di chuyển phương tiện

9.3.3.1. Đối với phương tiện dùng máy làm thiết bị di chuyển thì phải thỏa mãn yêu cầu sau:

a) Đối với các phương tiện xi măng nan tre theo quy định được nêu trong 6.1.2 Chương 6 Phần này;

b) Nơi đặt máy phải riêng biệt, không có hàng hóa hoặc người ngồi xung quanh, thoáng và vận hành dễ dàng;

c) Máy và trang bị phải được cố định chắc chắn vào thân phương tiện khi hoạt động;

d) Nếu máy sử dụng nhiên liệu dễ bắt lửa như xăng, dầu thì hệ thống ống dẫn và bình chứa phải kín, có khay hứng và thiết bị thu gom nhiên liệu rơi vãi cũng như các biện pháp phòng chống cháy, ống xả không được đưa ra mạn ở vị trí thấp hơn đường nước. Nếu két nhiên liệu là két rời thì ống xả cách két nhiên liệu ít nhất là 350mm nếu nhiên liệu là đi-ê-zen và 500 mm với nhiên liệu là xăng;

e) Máy phải luôn ở trạng thái hoạt động tin cậy, các thông số kỹ thuật phải nằm trong phạm vi cho phép;

f) Nếu dùng ắc quy khởi động thì dung lượng ắc quy phải đảm bảo khởi động ít nhất 6 lần liên tục mà không phải nạp;

g) Máy phải được kiểm tra kỹ thuật lần đầu và chu kỳ cùng với thân phương tiện theo nội dung nói trên và chạy thử ít nhất là 1 giờ liên tục ở chế độ vòng quay định mức khi phương tiện tách bến.

9.3.3.2. Phương tiện di chuyển bằng be chèo thì be chèo phải phù hợp với các yêu cầu sau đây:

- a) Số lượng be chèo không ít hơn 01 bộ với phương tiện có chiều dài nhỏ hơn 5 m;
- b) Số lượng be chèo không ít hơn 02 bộ với phương tiện có chiều dài từ 5 m - đến 10 m;
- c) Số lượng be chèo không ít hơn 03 bộ với phương tiện có chiều dài lớn hơn 10 m;
- d) Chèo không bị mối mọt, gãy, vỡ và được cố định vào thân phương tiện qua cọc chèo bằng dây thảo mộc hoặc nilon;
- e) Bố trí phải đảm bảo cho người chèo thao tác thuận lợi.

9.3.3.3. Phương tiện di chuyển bằng dây kéo thì phải đảm bảo các điều kiện sau:

- a) Dây kéo đủ độ bền không có chỗ xơ, dập;
- b) Dây kéo phải cố định chắc chắn vào thân phương tiện qua thiết bị buộc dây;
- c) Nếu dùng tời để kéo thì tốc độ kéo phải nhỏ hơn 1,6 m/giây và phải có thiết bị đệm để giảm lực khi phương tiện chạm vào bờ làm hỏng mũi phương tiện;
- d) Mọi phương tiện phải trang bị ít nhất 01 sào chống, đường kính sào chống không nhỏ hơn 50 mm.

9.3.4. Thiết bị lái

9.3.4.1. Thiết bị lái chỉ yêu cầu ở phương tiện có động cơ;

9.3.4.2. Thiết bị lái có thể lái trực tiếp bằng cần lái hoặc bằng vô lăng qua hệ thống dẫn động;

9.3.4.3. Bánh lái phải có diện tích bằng từ 4% đến 8% tích số $L \times d$; L và d xem 2.2.2, 2.2.6 Chương 2 Phần 2 của Quy chuẩn này;

9.3.4.4. Nếu dùng hệ trục chân vịt không cố định để điều động phương tiện thì không cần lắp đặt thiết bị lái nhưng phải đảm bảo thao tác dễ dàng và tính quay trở của phương tiện thỏa mãn yêu cầu của Phần này.

9.3.5. Trang bị an toàn

9.3.5.1. Trang bị cứu sinh

Các phương tiện đều phải trang bị dụng cụ cứu sinh theo quy định dưới đây:

- a) Đối với phương tiện chở đến 6 người trang bị 1 phao tròn; phương tiện chở trên 6 người: trang bị 2 phao tròn;
- b) Phải trang bị phao áo cứu sinh hoặc dụng cụ nổi tương đương có kiểu được duyệt cho 100% số người trên phương tiện.

9.3.5.2. Trang bị cứu đắm

Phương tiện có Lmax nhỏ hơn 5 m phải trang bị 01 gầu múc nước, phương tiện có Lmax bằng và lớn hơn 5 m phải trang bị 02 gầu múc nước và các nệm gỗ, giẻ, phoi xảm, đỉnh để khắc phục sự cố khi bị nạn. Gầu múc nước phải có dung tích không nhỏ hơn 3 lít.

9.3.5.3. Trang bị chằng buộc, tín hiệu, cầu lên xuống

9.3.5.3.1. Trên tất cả các phương tiện phải bố trí thiết bị buộc dây;

9.3.5.3.2. Thiết bị buộc phải chắc chắn, dây buộc là loại cáp mềm, nilon hoặc dây thảo mộc có đường kính và chiều dài thích hợp;

9.3.5.3.3. Tất cả các phương tiện đều phải có cầu lên xuống cho người, cầu phải chắc chắn và đảm bảo cho người đi an toàn khi lên xuống phương tiện;

9.3.5.3.4. Các phương tiện phải trang bị tín hiệu theo Mục 2 Chương V của Luật Giao thông đường thủy nội địa.

Phần 3

QUY ĐỊNH VỀ QUẢN LÝ

1.1. Phương tiện thủy nội địa cỡ nhỏ phải được giám sát kỹ thuật theo các quy định của Quy chuẩn này trong các khâu thiết kế, đóng mới, sửa chữa, hoán cải, phục hồi, khai thác, xuất, nhập khẩu phương tiện kể cả các vật liệu, các trang thiết bị sử dụng trên phương tiện.

1.2. Cơ quan đăng kiểm thực hiện giám sát kỹ thuật phương tiện thủy nội địa cỡ nhỏ theo quy chuẩn này gồm: Cục Đăng kiểm Việt Nam, các chi cục, chi nhánh đăng kiểm thuộc Cục Đăng kiểm Việt Nam, các đơn vị đăng kiểm thuộc Sở Giao thông vận tải.

1.3. Việc giám sát kỹ thuật phương tiện thủy nội địa cỡ nhỏ theo quy chuẩn này của cơ quan đăng kiểm không thay thế việc quản lý chất lượng của các tổ chức kiểm tra chất lượng ở các đơn vị thiết kế, đóng mới, sửa chữa phương tiện, cũng như việc quản lý chất lượng của chủ phương tiện.

1.4. Các chứng nhận

1.4.1. Hồ sơ kỹ thuật được nêu trong 1.5.1.2 và 1.5.1.3 Chương 1 Phần 2 sau được thẩm định và xác nhận thỏa mãn các yêu cầu của Quy chuẩn này sẽ được cấp Giấy chứng xét duyệt thiết kế phương tiện thủy nội địa.

1.4.2. Phương tiện sau khi được giám sát kỹ thuật theo các quy định tại Chương 1 Phần 2 hoặc các quy định nêu trong 9.3 Chương 9 Phần 2 (đối với phương tiện nêu ở điều 9.1) và xác nhận đã thỏa mãn các yêu cầu của Quy phạm này sẽ được chứng nhận hợp quy bằng việc cấp Giấy chứng nhận an toàn kỹ thuật và bảo vệ môi trường phương tiện thủy nội địa.

1.4.3. Giấy chứng nhận an toàn kỹ thuật và bảo vệ môi trường phương tiện thủy nội địa mất hiệu lực khi:

- a) Không đưa phương tiện vào kiểm tra đúng thời hạn quy định;
- b) Không thực hiện các yêu cầu của Đăng kiểm khi kiểm tra;
- c) Chủ phương tiện tự ý hoán cải làm thay đổi công dụng và tính năng của phương tiện hoặc thay đổi máy móc và trang thiết bị mà không được kiểm tra xác nhận theo quy chuẩn này;
- d) Phương tiện bị tai nạn.

Phần 4

TRÁCH NHIỆM CỦA TỔ CHỨC, CÁ NHÂN

1.1. Cục Đăng kiểm Việt Nam có trách nhiệm:

1. Tổ chức hệ thống đăng kiểm thống nhất trong phạm vi cả nước để thực hiện công tác giám sát các phương tiện thuộc phạm vi áp dụng của Quy chuẩn này.

2. Tổ chức in ấn, phổ biến Quy chuẩn này cho các đơn vị, tổ chức cá nhân liên quan thuộc đối tượng áp dụng nêu ở Quy chuẩn này; kiểm tra, giám sát quá trình thực hiện Quy chuẩn.

3. Hướng dẫn thực hiện các quy định của Quy chuẩn này đối với các cơ sở thiết kế, các chủ phương tiện, các cơ sở đóng mới, hoán cải, phục hồi và sửa chữa tàu, các đơn vị Đăng kiểm thuộc hệ thống Đăng kiểm trong phạm vi cả nước và các cá nhân có liên quan đến quản lý khai thác phương tiện.

4. Duyệt thiết kế đóng mới, hoán cải và phục hồi phương tiện đối với các hồ sơ được quy định trong 1.5.1.2 và 1.5.1.3 theo các quy định của Quy chuẩn này và các quy định hiện hành có liên quan.

5. Kiểm tra, giám sát việc đóng mới, hoán cải, phục hồi, sửa chữa các phương tiện kể cả các phương tiện đang khai thác theo các quy định của Quy chuẩn này và các quy định hiện hành có liên quan.

1.2. Các cơ sở thiết kế:

1. Phải tiến hành thiết kế phương tiện thỏa mãn các quy định của Quy chuẩn này.
2. Cung cấp đầy đủ khối lượng hồ sơ thiết kế theo yêu cầu và trình duyệt hồ sơ thiết kế theo quy định.

1.3. Các cơ sở đóng mới, sửa chữa phương tiện thủy nội địa cỡ nhỏ

1. Phải có đủ năng lực, bao gồm cả trang thiết bị, cơ sở vật chất và nhân lực có trình độ chuyên môn đáp ứng nhu cầu đóng mới, hoán cải, phục hồi và sửa chữa phương tiện.

2. Phải đảm bảo tiêu chuẩn chất lượng, an toàn kỹ thuật và phòng ngừa ô nhiễm môi trường khi tiến hành đóng mới, hoán cải, phục hồi và sửa chữa phương tiện. Đối với các tàu đóng mới, hoán cải và phục hồi còn phải đóng đúng thiết kế được duyệt.

3. Chịu sự kiểm tra giám sát của cơ quan Đăng kiểm về chất lượng, an toàn kỹ thuật và phòng ngừa ô nhiễm môi trường trong quá trình đóng mới, hoán cải, phục hồi và sửa chữa phương tiện.

1.4. Chủ phương tiện thủy nội địa cỡ nhỏ

1. Phải chấp hành các quy định về đăng kiểm phương tiện, có trách nhiệm duy trì trạng thái kỹ thuật và bảo vệ môi trường của phương tiện giữa hai kỳ kiểm tra, đưa phương tiện vào kiểm tra đúng kỳ hạn theo các yêu cầu của Quy chuẩn này.

2. Cung cấp các hồ sơ trình duyệt theo quy định trong 1.5 Chương 1 Phần 2 của Quy chuẩn này cho cơ quan Đăng kiểm khi kiểm tra phương tiện đóng mới, lần đầu.

3. Phải có mặt hoặc ủy quyền cho người đại diện tại phương tiện khi cơ quan Đăng kiểm kiểm tra phương tiện, cung cấp cho cơ quan Đăng kiểm thông tin về thời gian, địa điểm kiểm tra.

1.5. Các tổ chức cá nhân xuất, nhập khẩu

Các tổ chức, cá nhân xuất, nhập khẩu phương tiện thủy nội địa cỡ nhỏ, nhập khẩu vật liệu dùng chế tạo phương tiện thủy nội địa cỡ nhỏ cũng như các trang thiết bị, các trang thiết bị lắp đặt trên phương tiện phải đảm bảo chất lượng theo các quy định của Quy chuẩn này và các quy định xuất, nhập khẩu có liên quan.

Phần 5

TỔ CHỨC THỰC HIỆN

1.1. Cục Đăng kiểm Việt Nam tổ chức thực hiện Quy chuẩn này.

1.2. Phương tiện đang khai thác đã có hồ sơ đăng kiểm trước thời điểm Quy chuẩn này có hiệu lực, vẫn được phép giám sát kỹ thuật theo các quy định đã áp dụng trước đây. Trường hợp hoán cải, phục hồi, thay đổi công dụng, vùng hoạt động của phương tiện sau khi Quy chuẩn có hiệu lực thì phải áp dụng theo các quy định của Quy chuẩn này.

1.3. Căn cứ vào các yêu cầu quản lý phương tiện, thực tế áp dụng Quy chuẩn, Cục Đăng kiểm Việt Nam kiến nghị Bộ Giao thông vận tải sửa đổi bổ sung Quy chuẩn khi cần thiết.

1.4. Trong trường hợp các văn bản quy định, tài liệu, tiêu chuẩn được viện dẫn trong Quy chuẩn này có sự thay đổi, bổ sung hoặc thay thế thì thực hiện theo quy định trong văn bản mới.