

Số: 13 /2012/TT-BCT

Hà Nội, ngày 12 tháng 6 năm 2012

THÔNG TƯ

Ban hành Quy chuẩn kỹ thuật quốc gia về thuốc nổ Anfo

Căn cứ Nghị định số 189/2007/NĐ-CP ngày 27 tháng 12 năm 2007 của Chính phủ quy định chức năng, nhiệm vụ, quyền hạn và cơ cấu tổ chức của Bộ Công Thương và Nghị định số 44/2011/NĐ-CP ngày 14 tháng 6 năm 2011 về sửa đổi, bổ sung Điều 3 Nghị định 189/2007/NĐ-CP ngày 27 tháng 12 năm 2007;

Căn cứ Luật Tiêu chuẩn và Quy chuẩn kỹ thuật ngày 29 tháng 6 năm 2006;

Căn cứ Nghị định số 127/2007/NĐ-CP ngày 01 tháng 8 năm 2007 của Chính phủ quy định chi tiết thi hành một số điều của Luật Tiêu chuẩn và Quy chuẩn kỹ thuật;

Căn cứ Thông tư số 23/2007/TT-BKHCN ngày 28 tháng 9 năm 2007 của Bộ Khoa học và Công nghệ hướng dẫn xây dựng, thẩm định và ban hành quy chuẩn kỹ thuật;

Điều 1. Ban hành kèm theo Thông tư này Quy chuẩn kỹ thuật quốc gia về thuốc nổ Anfo.

Điều 2. Thông tư này có hiệu lực thi hành từ ngày 26 tháng 7 năm 2012.

Điều 3. Chánh Văn phòng Bộ, Chánh Thanh tra Bộ, các Vụ trưởng, Tổng cục trưởng, Cục trưởng thuộc Bộ, Giám đốc Sở Công Thương các tỉnh, thành phố trực thuộc Trung ương, Thủ trưởng các cơ quan, tổ chức và cá nhân có liên quan chịu trách nhiệm thi hành Thông tư này./.

Nơi nhận:

- Văn phòng Tổng Bí thư;
- Các Bộ, cơ quan ngang Bộ, cơ quan thuộc Chính phủ;
- Sở Công Thương các tỉnh, TP trực thuộc TW;
- Cục Kiểm tra văn bản QPPL (Bộ Tư pháp);
- Website: Chính phủ; BCT;
- Công báo;
- Lưu: VT, KHCN.

KT. BỘ TRƯỞNG

CHỦ TỊCH



Nguyễn Nam Hải



CỘNG HÒA XÃ HỘI CHỦ NGHĨA VIỆT NAM

QCVN 04 : 2012/BCT

**QUY CHUẨN KỸ THUẬT QUỐC GIA
VỀ THUỐC NỔ ANFO**

National Technical Regulations on ANFO explosives

HÀ NỘI - 2012

Lời nói đầu

QCVN 04 : 2012/BCT do Vụ Khoa học và Công nghệ soạn thảo, trình duyệt; Bộ Khoa học và Công nghệ thẩm định; Bộ Công Thương ban hành kèm theo Thông tư số: 13/2012/TT-BCT ngày 12 tháng 6 năm 2012.

QUY CHUẨN KỸ THUẬT QUỐC GIA VỀ THUỐC NỔ ANFO

National Technical Regulations on ANFO explosives

1. Quy định chung

1.1 Phạm vi điều chỉnh

Quy chuẩn kỹ thuật này quy định về các chỉ tiêu kỹ thuật, phương pháp thử và các quy định khác đối với thuốc nổ ANFO.

1.2 Đối tượng áp dụng

Quy chuẩn kỹ thuật này áp dụng đối với mọi tổ chức, cá nhân trong nước, nước ngoài hoạt động liên quan tới thuốc nổ ANFO trên lãnh thổ Việt Nam, trừ trường hợp Điều ước quốc tế mà Việt Nam là thành viên có quy định khác.

1.3 Giải thích từ ngữ

1.3.1 Thuốc nổ: Là hóa chất hoặc hỗn hợp hóa chất được sản xuất, sử dụng nhằm tạo ra phản ứng nổ dưới tác động của các kích thích cơ, nhiệt, hóa hoặc điện.

1.3.2 Khối lượng riêng rời: Là khối lượng của một đơn vị thể tích thuốc nổ ANFO ở trạng thái rời đổ đống hay còn gọi là khối lượng riêng đổ đống hoặc tỷ trọng rắc.

1.4 Tài liệu viện dẫn

1.4.1 QCVN 02 : 2008/BCT Quy chuẩn kỹ thuật quốc gia về an toàn trong bảo quản, vận chuyển, sử dụng và tiêu hủy vật liệu nổ công nghiệp.

1.4.2 Nghị định số 89/2006/NĐ-CP ngày 30 tháng 8 năm 2006 về nhân hàng hóa.

1.4.3 TCVN 6421 : 1998 Vật liệu nổ công nghiệp - Xác định khả năng sinh công bằng cách đo sức nén trụ chì.

1.4.4 TCVN 6422 : 1998 Vật liệu nổ công nghiệp - Xác định tốc độ nổ.

1.4.5 TCVN 6423 : 1998 Vật liệu nổ công nghiệp - Xác định khả năng sinh công bằng bom chì (Phương pháp Trauzel).

2. Quy định kỹ thuật

2.1 Thành phần chế tạo thuốc nổ ANFO

Thành phần chế tạo thuốc nổ ANFO được nêu trong Bảng 1.

Bảng 1 - Thành phần chế tạo thuốc nổ ANFO

TT	Tên nguyên liệu	Tỷ lệ khối lượng, %
1	Amôni nitrat (NH_4NO_3 - độ tinh khiết $\geq 98,5$ %)	94 \pm 0,5
2	Dầu Điêzen	6 \pm 0,5

2.2 Chỉ tiêu kỹ thuật của thuốc nổ ANFO

Các chỉ tiêu kỹ thuật của thuốc nổ ANFO được nêu trong Bảng 2.

Bảng 2 - Các chỉ tiêu chất lượng thuốc nổ ANFO

TT	Chỉ tiêu	Mức	Phương pháp thử
1	Khối lượng riêng rời, g/cm ³	0,8 ÷ 0,95	
2	Tốc độ nổ, m/s	3.000 ÷ 4.500	TCVN 6422 : 1998
3	Khả năng sinh công bằng cách đo độ giãn bom chì, cm ³	300 ÷ 330	TCVN 6423 : 1998
4	Sức nén trụ chì, mm	≥ 15 (đo trong ống thép)	TCVN 6421 : 1998
5	Thời hạn đảm bảo, ngày	90	

2.3 Bao gói, ghi nhãn

2.3.1 Bao gói

Thuốc nổ ANFO được bao gói trong vỏ bao hai lớp, lớp vỏ trong bằng màng PE, lớp vỏ ngoài bằng bao PP. Khối lượng tịnh mỗi bao 25 kg hoặc khối lượng và quy cách khác theo nhu cầu sử dụng.

2.3.2 Ghi nhãn

Trên vỏ mỗi bao thuốc nổ ANFO phải ghi nhãn đúng theo quy định về nhãn hàng hóa theo Nghị định số 89/2006/NĐ-CP ngày 30 tháng 8 năm 2006 và quy định của quy chuẩn QCVN 02 : 2008/BCT.

2.3.3 Bảo quản, vận chuyển, tiêu hủy

Việc bảo quản, vận chuyển, tiêu hủy thuốc nổ ANFO phải thực hiện theo đúng quy định của quy chuẩn QCVN 02 : 2008/BCT.

3. Phương pháp thử

3.1 Xác định khối lượng riêng rời

3.1.1 Nguyên tắc

Khối lượng riêng rời của thuốc nổ ANFO được xác định bằng cách đổ tự do thuốc nổ từ một khoảng cách nhất định vào dụng cụ đã biết trước thể tích. Từ thể tích dụng cụ và khối lượng thuốc nổ ANFO đã chiếm chỗ xác định được khối lượng riêng rời.

3.1.2 Thiết bị, dụng cụ

3.1.2.1 Cân phân tích, độ chính xác đến 10⁻⁴ g.

3.1.2.2 Bộ dụng cụ xác định khối lượng riêng rời (hình 1).

3.1.2.3 Thước gạt.

3.1.2.4 Nước cất, theo TCVN 4851- 1989.

3.1.2.5 Hỗn hợp $K_2Cr_2O_7/H_2SO_4$.

3.1.2.6 Bình hút ẩm.

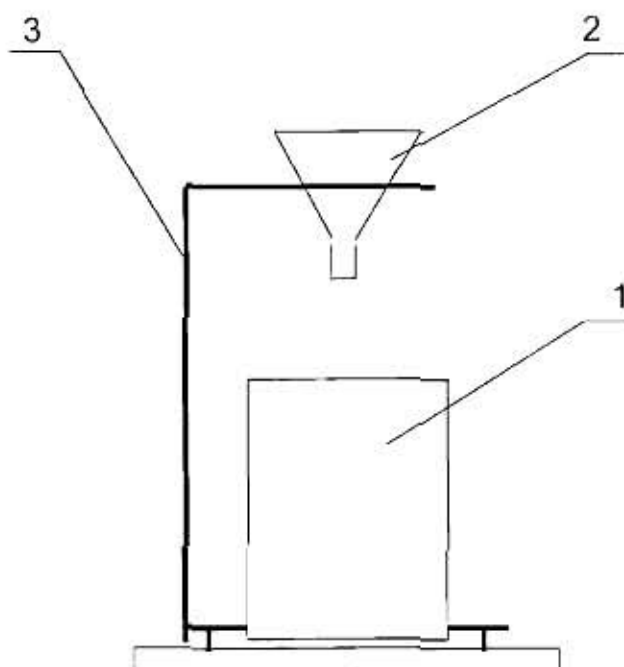
3.1.3 Tiến hành

3.1.3.1 Xác định khối lượng riêng rời được tiến hành trong phòng thí nghiệm có độ ẩm không khí $W_a < 65 \%$.

3.1.3.2 Rửa sạch các bình hứng bằng hỗn hợp $K_2Cr_2O_7/H_2SO_4$, tráng lại bằng nước cất 3 lần. Sấy khô bình hứng ở $100 - 105 \text{ }^\circ\text{C}$; để nguội trong bình hút ẩm đến nhiệt độ phòng rồi cân và ghi khối lượng G_{1i}

3.1.3.3 Đặt bình hứng dưới phễu sao cho đáy phễu hướng đồng trục với tâm của bình hứng, đáy phễu cách mặt bình hứng khoảng 15-20 mm. Cố định khoảng cách này trong cả quá trình làm thí nghiệm.

3.1.3.4 Đổ thuốc nổ ANFO vào phễu sao cho nó rơi xuống đáy bình hứng phía dưới. Dùng thước phẳng gạt ngang mặt bình hứng. Cân khối lượng bình hứng đã chứa thuốc nổ và ghi khối lượng G_{2i} .



CHÚ DẪN:

- 1 - Bình hứng
- 2 - Phễu
- 3 - Giá đỡ

Hình 1. Bộ dụng cụ để xác định khối lượng riêng rời

3.1.4 Tính kết quả

3.1.4.1 Khối lượng riêng rời của thuốc nổ ANFO trong từng lần thử (S_i) được tính theo công thức:

$$S_i = \frac{G_{2i} - G_{1i}}{V_i} \quad , \quad (\text{g/cm}^3)$$

Trong đó:

- V_i là thể tích bình hứng thứ i , cm^3 .
- G_{1i} là khối lượng bình hứng trong lần thử thứ i , gam.
- G_{2i} là khối lượng bình hứng và mẫu trong lần thử thứ i , gam.
- i là thứ tự lần thử từ 1 đến 3.

3.1.4.2 Thí nghiệm được lặp lại 3 lần để lấy kết quả trung bình. Chênh lệch kết quả giữa các lần thí nghiệm không được lớn hơn $0,05 \text{ g/cm}^3$

3.2 Xác định thành phần thuốc nổ

3.2.1 Nguyên tắc

Dùng bộ chiết soclet để tách dầu diesel khỏi thuốc nổ ANFO, sau đó cân để xác định lượng dầu. Hiệu số khối lượng giữa mẫu thuốc nổ và dầu diesel chính là khối lượng Amôni nitrat.

3.2.2 Dụng cụ và hóa chất:

- Cân phân tích độ chính xác đến 10^{-4} g.
- Chén cân.
- Cốc 250ml.
- Bộ chiết soclet.
- Bếp cách thủy.
- Túi vải mịn hoặc giấy lọc định tinh.
- Dietyl ête.
- Nước dùng để phân tích trong phòng thí nghiệm. theo TCVN 4851 : 1989.

3.2.3 Tiến hành

3.2.3.1 Rửa sạch, sấy khô và cân khối lượng của cốc 250 ml, g.

3.2.3.2 Cân khoảng 50g mẫu (M) cho vào túi vải mịn hoặc giấy lọc định tinh, gói thành cuộn hình trụ để có thể đưa vào phễu bộ chiết soclet. Đặt mẫu vào phễu của bộ chiết, lấy 200 ml Dietyl ête đổ vào bộ chiết cùng vài viên đá bọt. Lắp hệ thống sinh hàn đảm bảo nhiệt độ nước sinh hàn không vượt quá 30°C (trường hợp thời tiết nóng), lắp kín toàn bộ hệ thống.

3.2.3.3 Đặt toàn bộ lên bếp cách thủy và duy trì nhiệt độ của hệ thống ở $65\div 75^\circ\text{C}$ trong 90 phút. Trong quá trình chiết có thể thêm khoảng 100ml Dietyl ête vào hệ thống để bù cho lượng bay hơi.

3.2.3.4 Thu toàn bộ lượng Diêtyl ête còn ở bình chiết và trên phễu chiết vào cốc 250 ml. Làm bay hơi hết Diêtyl ête trên bếp cách thủy và cân khối lượng cốc sau khi đun cạn (G_1). Tiến hành cân với độ chính xác đến 10^{-4} g. Thực hiện phân tích mẫu ba lần.

3.2.4 Tính kết quả

3.2.4.1 Tỷ lệ dầu nhiên liệu (X_D), tính theo phần trăm khối lượng, được xác định theo công thức:

$$X_D = \frac{G_1 - G_2}{M} \times 100, \%$$

Trong đó:

- G_1 là khối lượng cốc sau khi bay hơi hết Diêtyl ête, gam;
- G_2 là khối lượng ban đầu của cốc, gam;
- M là khối lượng mẫu, gam

3.2.4.2 Tỷ lệ thành phần của Amôni nitrat (X_{AN}), tính theo phần trăm khối lượng, được xác định theo công thức:

$$X_{AN} = 100 - X_D, \%$$

3.3 Xác định khả năng sinh công bằng cách đo độ dẫn bom chì

Thực hiện theo TCVN 6423 : 1998 Vật liệu nổ công nghiệp - Xác định khả năng sinh công bằng bom chì.

3.4 Xác định sức nén trụ chì

Thực hiện theo TCVN 6421 : 1998 Vật liệu nổ công nghiệp - Xác định khả năng sinh công bằng cách đo sức nén trụ chì.

3.5 Xác định tốc độ nổ

Thực hiện theo TCVN 6422 : 1998 Vật liệu nổ công nghiệp - Xác định tốc độ nổ.

4. Tổ chức thực hiện

4.1 Vụ Khoa học và Công nghệ thuộc Bộ Công Thương có trách nhiệm phối hợp với các cơ quan liên quan hướng dẫn, kiểm tra, giám sát việc thực hiện Quy chuẩn kỹ thuật này.

4.2 Các tổ chức, cá nhân có liên quan đến hoạt động vật liệu nổ công nghiệp trên lãnh thổ Việt Nam tuân thủ quy định tại Quy chuẩn kỹ thuật này.

4.3 Trường hợp các tài liệu viện dẫn trong Quy chuẩn kỹ thuật này có sửa đổi, bổ sung hoặc thay thế thì áp dụng theo quy định của văn bản mới./.