

PHẦN VĂN BẢN QUY PHẠM PHÁP LUẬT**BỘ THÔNG TIN VÀ TRUYỀN THÔNG****BỘ THÔNG TIN VÀ
TRUYỀN THÔNG****CỘNG HÒA XÃ HỘI CHỦ NGHĨA VIỆT NAM
Độc lập - Tự do - Hạnh phúc**

Số: 20/2012/TT-BTTTT

Hà Nội, ngày 04 tháng 12 năm 2012

THÔNG TƯ**Ban hành Quy chuẩn kỹ thuật quốc gia**

Căn cứ Luật Tiêu chuẩn và Quy chuẩn kỹ thuật ngày 29 tháng 6 năm 2006;

Căn cứ Luật Viễn thông ngày 23 tháng 11 năm 2009;

Căn cứ Luật Tần số Vô tuyến điện ngày 23 tháng 11 năm 2009;

Căn cứ Nghị định số 127/2007/NĐ-CP ngày 01 tháng 8 năm 2007 của Chính phủ quy định chi tiết và hướng dẫn thi hành một số điều của Luật Tiêu chuẩn và Quy chuẩn kỹ thuật;

Căn cứ Nghị định số 187/2007/NĐ-CP ngày 25 tháng 12 năm 2007 của Chính phủ quy định chức năng, nhiệm vụ, quyền hạn và cơ cấu tổ chức của Bộ Thông tin và Truyền thông và Nghị định số 50/2011/NĐ-CP ngày 24 tháng 6 năm 2011 sửa đổi Nghị định số 187/2007/NĐ-CP ngày 25 tháng 12 năm 2007 của Chính phủ quy định chức năng, nhiệm vụ, quyền hạn và cơ cấu tổ chức của Bộ Thông tin và Truyền thông;

Theo đề nghị của Vụ trưởng Vụ Khoa học và Công nghệ,

Bộ trưởng Bộ Thông tin và Truyền thông ban hành Quy chuẩn kỹ thuật quốc gia.

Điều 1. Ban hành kèm theo Thông tư này 02 Quy chuẩn kỹ thuật quốc gia sau:

1. Quy chuẩn kỹ thuật quốc gia về thiết bị thu truyền hình số mặt đất DVB-T2

Ký hiệu QCVN 63: 2012/BTTTT

2. Quy chuẩn kỹ thuật quốc gia về tín hiệu phát truyền hình kỹ thuật số DVB-T2

Ký hiệu QCVN 64: 2012/BTTTT

Điều 2. Thông tư này có hiệu lực thi hành sau 45 ngày, kể từ ngày ký ban hành.**Điều 3.** Chánh Văn phòng, Vụ trưởng Vụ Khoa học và Công nghệ, Thủ trưởng các cơ quan, đơn vị thuộc Bộ Thông tin và Truyền thông, Giám đốc Sở Thông tin và Truyền thông và các tổ chức, cá nhân có liên quan chịu trách nhiệm thi hành Thông tư này./.**BỘ TRƯỞNG****Nguyễn Bắc Sơn**

QCVN 63: 2012/BTTTT**QUY CHUẨN KỸ THUẬT QUỐC GIA
VỀ THIẾT BỊ THU TRUYỀN HÌNH SỐ MẶT ĐẤT DVB-T2**

*National technical regulation
on digital receiver used in DVB-T2 digital terrestrial television broadcasting*

Lời nói đầu

QCVN 63:2012/BTTTT được xây dựng dựa trên cơ sở các tiêu chuẩn quốc tế NorDig Unified Requirements for Integrated Receiver Decoders for Use in Cable, Satellite, Terrestrial and IP-based Networks, NorDig Unified Version 2.3, 03/2012; Unified NorDig Test Specifications for Integrated Receiver Decoders for Use in Cable, Satellite, Terrestrial and IP-based Networks, NorDig Unified Test Specification, Version 2.2.1, 04/2012; Regional Receiver Specification - Recommendations, South East Europe- Digi.TV, Version A-1, 02/2012; Conformance Test Specification- Recommendations, South East Europe - Digi.TV, Version A-1, 02/2012.

QCVN 63:2012/BTTTT do Viện Khoa học Kỹ thuật Bưu điện biên soạn, Vụ Khoa học và Công nghệ trình duyệt và được ban hành kèm theo Thông tư số 20/2012/TT-BTTTT ngày 04 tháng 12 năm 2012 của Bộ trưởng Bộ Thông tin và Truyền thông.

Mục lục

1. QUY ĐỊNH CHUNG

- 1.1. Phạm vi điều chỉnh
- 1.2. Đối tượng áp dụng
- 1.3. Tài liệu viện dẫn
- 1.4. Giải thích từ ngữ
- 1.5. Chữ viết tắt

2. QUY ĐỊNH KỸ THUẬT

- 2.1. Yêu cầu chung
 - 2.1.1. Yêu cầu thu và giải mã tín hiệu
 - 2.1.2. Yêu cầu về nguồn điện đối với STB
 - 2.1.3. Tương thích điện từ trường
 - 2.1.4. Nâng cấp phần mềm
- 2.2. Yêu cầu tính năng
 - 2.2.1. Điều khiển từ xa
 - 2.2.2. Hiện thị chỉ thị chất lượng tín hiệu (SQI) và chỉ thị cường độ tín hiệu (SSI)
 - 2.2.3. Thông tin dịch vụ
 - 2.2.4. Bộ quản lý chương trình
 - 2.2.5. Phụ đề
 - 2.2.6. Đánh số kênh logic (LCN)
- 2.3. Yêu cầu giao diện
 - 2.3.1. Cổng kết nối đầu vào RF
 - 2.3.2. Cổng kết nối đầu ra RF
 - 2.3.3. HDMI
 - 2.3.4. Đầu ra video tổng hợp
 - 2.3.5. Giao diện âm thanh RCA
 - 2.3.6. Giao diện hỗ trợ truy nhập có điều kiện
- 2.4. Yêu cầu kỹ thuật
 - 2.4.1. Tần số và băng thông kênh
 - 2.4.2. Băng thông tín hiệu
 - 2.4.3. Các chế độ RF
 - 2.4.4. Hỗ trợ Multi PLP
 - 2.4.5. Hỗ trợ Multi PLP và Common PLP
 - 2.4.6. Hỗ trợ Normal Mode (NM)
 - 2.4.7. Khả năng thích ứng khi thay đổi các tham số điều chế
 - 2.4.8. Kết nối tắt RF
 - 2.4.9. Yêu cầu C/N đối với kênh Gauss
 - 2.4.10. Yêu cầu C/N đối với kênh vọng 0 dB

- 2.4.11. Mức tín hiệu tối thiểu đầu vào thiết bị thu trên kênh Gauss
- 2.4.12. Mức tín hiệu tối thiểu đầu vào thiết bị thu trên kênh vọng 0 dB
- 2.4.13. Hệ số tạp âm (NF) trên kênh Gauss
- 2.4.14. Mức tín hiệu đầu vào tối đa
- 2.4.15. Khả năng chống nhiễu đối với các tín hiệu tương tự trong các kênh khác
- 2.4.16. Khả năng chống nhiễu đối với các tín hiệu số trên các kênh khác
- 2.4.17. Khả năng chống nhiễu đồng kênh từ các tín hiệu TV tương tự
- 2.4.18. Yêu cầu C/(N+I) khi có nhiễu trong khoảng bảo vệ trong mạng SFN
- 2.4.19. Yêu cầu C/(N+I) khi có nhiễu ngoài khoảng bảo vệ trong mạng SFN
- 2.4.20. Bộ giải ghép MPEG
- 2.4.21. Bộ giải mã video
- 2.4.22. Bộ giải mã audio

3. PHƯƠNG PHÁP ĐO

- 3.1. Tần số
- 3.2. Băng thông tín hiệu
- 3.3. Các chế độ RF
- 3.4. Hỗ trợ Multi PLP
- 3.5. Hỗ trợ Multi PLP và Common PLP
- 3.6. Hỗ trợ Normal Mode (NM)
- 3.7. Khả năng thích ứng với sự thay đổi trong các tham số điều chế
- 3.8. Kết nối tắt RF
- 3.9. Yêu cầu C/N đối với kênh Gauss
- 3.10. Yêu cầu C/N đối với kênh vọng 0 dB
- 3.11. Mức tín hiệu tối thiểu đầu vào thiết bị thu trên kênh Gauss
- 3.12. Mức tín hiệu tối thiểu đầu vào thiết bị thu trên kênh vọng 0 dB
- 3.13. Hệ số tạp âm (NF) trên kênh Gauss
- 3.14. Mức tín hiệu đầu vào tối đa
- 3.15. Khả năng chống nhiễu đối với các tín hiệu tương tự trong các kênh khác
- 3.16. Khả năng chống nhiễu đối với các tín hiệu số trên các kênh khác
- 3.17. Khả năng chống nhiễu đồng kênh từ các tín hiệu TV tương tự
- 3.18. Yêu cầu C/(N+I) khi có nhiễu trong khoảng bảo vệ trong mạng SFN
- 3.19. Yêu cầu C/(N+I) ngoài khoảng bảo vệ trong các Single Frequency Network
- 3.20. Yêu cầu đối với bộ giải ghép MPEG
- 3.21. Giải mã video
- 3.22. Giải mã Audio

4. CÁC QUY ĐỊNH QUẢN LÝ

5. TRÁCH NHIỆM CỦA TỔ CHỨC, CÁ NHÂN

6. TỔ CHỨC THỰC HIỆN

Phụ lục A (Quy định) Yêu cầu đối với các phép đo

QUY CHUẨN KỸ THUẬT QUỐC GIA
VỀ THIẾT BỊ THU TRUYỀN HÌNH SỐ MẶT ĐẤT DVB-T2
National technical regulation
on digital receiver used in DVB-T2 digital terrestrial television
broadcasting

1. Quy định chung

1.1. Phạm vi điều chỉnh

Quy chuẩn kỹ thuật quốc gia này quy định yêu cầu kỹ thuật tối thiểu đối với thiết bị thu tín hiệu truyền hình số mặt đất không khóa mã (Free To Air - FTA) theo chuẩn DVB-T2, hỗ trợ SDTV và/hoặc HDTV tại Việt Nam.

Quy chuẩn này áp dụng cho cả thiết bị thu hoạt động độc lập (STB) và thiết bị thu được tích hợp trong máy thu hình (iDTV), hỗ trợ SDTV và /hoặc HDTV.

1.2. Đối tượng áp dụng

Quy chuẩn này áp dụng đối với các tổ chức, cá nhân có hoạt động sản xuất, nhập khẩu thiết bị thu truyền hình số mặt đất theo chuẩn DVB-T2 tại Việt Nam.

1.3. Tài liệu viện dẫn

[1] ETSI EN 300 744, Digital Video Broadcasting (DVB); Framing structure, channel coding and modulation for digital terrestrial television

[2] ETSI EN 302 755 (V3.1.3), Digital Video Broadcasting (DVB); Frame structure channel coding and modulation for a second generation digital terrestrial television broadcasting system (DVB-T2)

[3] QCVN 22:2010/BTTTT, Quy chuẩn kỹ thuật quốc gia về an toàn điện cho các thiết bị đầu cuối viễn thông

[4] TCVN 7600:2006 (IEC/CISPR 13:2003), Máy thu thanh, thu hình quảng bá và thiết bị kết hợp - Đặc tính nhiễu tần số radio - Giới hạn và phương pháp đo

[5] TCVN 8693:2011 (IEC/CISPR 20:2006), Máy thu thanh, thu hình quảng bá và thiết bị kết hợp. Đặc tính miễn nhiễm. Giới hạn và phương pháp đo

[6] EN 300 468, Digital Video Broadcasting (DVB); Specification for Service Information (SI) in DVB systems

[7] ETSI TR 101 211, Digital Video Broadcasting (DVB); Guidelines on implementation and usage of Service Information (SI)

[8] TCVN 5712:1999, Công nghệ thông tin. Bộ mã ký tự tiếng Việt 8 bit

[9] ETSI 300 743, Digital Video Broadcasting (DVB); Subtitling systems

[10] IEC 60169-2, Radio-frequency connectors. Part 2: Coaxial unmatched connector

- [11] IEC 48B-316
- [12] IEC 60603-14, Connectors for frequencies below 3 MHz for use with printed boards
- [13] ETSI EN 50221, Common Interface Specification for Conditional Access and other Digital Video Broadcasting Decoder Applications, Feb. 1997
- [14] Test Specifications for DVB-T Receivers Used in Republic of Slovenia-Profile: Basic, SDTV, HDTV, Jul. 2009
- [15] ISO/IEC13818-1, Information technology - Generic coding of moving pictures and associated audio information: Systems
- [16] ETSI TS 101 154 (V1.11.1), Digital Video Broadcasting (DVB); Specification for the use of Video and Audio Coding in Broadcasting Applications
- [17] ISO/IEC 13818-2, Information technology - Generic coding of moving pictures and associated audio information: Video
- [18] ISO IEC 14496-10, Information technology - Coding of audio-visual objects- Part 10: Advanced Video Coding
- [19] ISO/IEC 11172-3, Information technology - Coding of moving pictures and associated audio for digital storage media at up to about
- [20] ISO/IEC 14496-3, Information technology - Coding of audio-visual objects- Part 3: Audio
- [21] ETSI TS 102 366, Digital Audio Compression (AC-3, Enhanced AC-3) Standard
- [22] ETSI TS 102 114, DTS Coherent Acoustics; Core and Extensions with Additional Profiles

1.4. Giải thích từ ngữ

1.4.1. Chế độ A

Chế độ tín hiệu DVB-T2 sử dụng Single PLP.

1.4.2. Chế độ B

Chế độ tín hiệu DVB-T2 có sử dụng Multi PLP. Chế độ B có thể có Multi PLM nhưng không sử dụng Common PLP hoặc có thể có Multi PLP và Common PLP.

1.4.3. iDTV (integrated Digital Television)

Thiết bị thu được tích hợp cùng máy thu hình.

1.4.4. STB (Set-Top-Box)

Thiết bị thu có khả năng hoạt động và sử dụng nguồn điện độc lập với máy thu hình.

1.4.5. Thiết bị thu (receiver)

Thiết bị thu tín hiệu truyền hình số mặt đất phát theo chuẩn DVB-T2. Thiết bị thu phải có bộ dò kênh RF, bộ giải điều chế, giải ghép kênh và giải mã. Thiết bị thu có thể là thiết bị độc lập (STB) hoặc thiết bị tích hợp trong máy thu hình (iDTV). Thiết bị thu cũng có thể là loại chỉ hỗ trợ SDTV (thiết bị thu SDTV) hoặc hỗ trợ đồng thời SDTV và HDTV (thiết bị thu HDTV).

1.4.6. Thiết bị thu HDTV (HDTV level receiver)

Thiết bị thu hỗ trợ thu tín hiệu TV có độ phân giải cao (HDTV) và độ phân giải tiêu chuẩn (SDTV) để hiển thị trên màn hình với độ phân giải nguyên gốc.

1.4.7. Thiết bị thu SDTV (SDTV level receiver)

Thiết bị thu chỉ hỗ trợ thu tín hiệu TV có độ phân giải tiêu chuẩn (SDTV) để hiển thị trên màn hình với độ phân giải nguyên gốc, không hỗ trợ độ phân giải cao (HDTV).

1.5. Chữ viết tắt

AAC	Mã hóa âm thanh AAC	Advanced Audio Coding
AC3	Mã hóa âm thanh AC3	Digital audio compression standard, known as Dolby Digital
ACE	Mở rộng chòm sao tín hiệu	Active Constellation Extension
ATT	Suy hao	Attenuator
AV	Hình ảnh âm thanh	Audio Visual
AVC	Mã hóa video AVC	Advanced Video Coding
BCH	Mã sửa sai BCH	Bose & Chaudhuri & Hocquenghem
BER	Tỷ lệ lỗi bit	Bit error rate
BW	Băng thông	Bandwidth
CA	Phản truy nhập có điều kiện	Conditional Access
CAT	Bảng truy nhập có điều kiện	Conditional Access Table
CBR	Tốc độ bit không đổi	Constant Bit Rate
CH	Kênh	Channel
CI	Giao diện CI	Common Interface
COFDM	Điều chế OFDM có mã hóa	Coded Orthogonal Frequency Division Multiplexing
CVBS	Tín hiệu video băng cơ sở tổng hợp	Composite Video Baseband Signal
DTS	Âm thanh DTS	Digital Theater Systems

DTT	Hệ thống truyền hình số mặt đất	Digital terrestrial television
DVB-T	Tiêu chuẩn DVB-T	Digital Video Broadcasting-Terrestrial
E-AC3	Mã hóa âm thanh E-AC3	Enhanced AC3, known as Dolby Digital Plus
EBU	Tổ chức phát thanh truyền hình Châu Âu	European Broadcasting Union
EDID	Dữ liệu nhận dạng hiển thị mở rộng	Extended display identification data
EICTA	Hiệp hội Công nghiệp Công nghệ Thông tin - Truyền thông của Châu Âu	European Information & Communications Technology Industry Association
EIT	Bảng thông tin sự kiện	Event Information Table
EN	Tiêu chuẩn Châu Âu	European Norm
EPG	Bảng chương trình điện tử	Electronic Programming Guide
ETSI	Viện Tiêu chuẩn Viễn thông Châu Âu	European Telecommunication Standards Institute
FEC	Mã hóa sửa sai FEC	Forward error correction
FEF	Khung DVB-T2 dự trữ	Future Extension Frame
FFT	Biến đổi Fourier nhanh	Fast Fourier Transform
FM	Điều chế FM	Frequency modulation
GI	Khoảng bảo vệ	Guard Interval
HDMI	Giao diện HDMI	High-Definition Multimedia Interface
HDTV	Truyền hình độ phân giải cao	High Definition Television
HE-AAC	Mã hóa âm thanh HE-AAC	High Efficiency AAC
HEM	Chế độ phát hiệu suất cao HEM	High Efficiency Mode
HP	Mức ưu tiên cao	High Priority
iDTV	Thiết bị thu tích hợp trong máy thu hình	Integrated Digital TV set
IEC	Tổ chức hợp chuẩn điện quốc tế	International Electrotechnical Commission
IF	Trung tần	Intermediate Frequency
ISO	Tổ chức Tiêu chuẩn quốc tế	International Organization for Standardization

ITU	Liên minh Viễn thông quốc tế	International Telecommunication Union
LDPC	Mã sửa sai LDPC	Low-density parity-check
LP	Mức ưu tiên thấp	Low priority
MFN	Mạng đa tần	Multi Frequency Network
MISO	Kỹ thuật xử lý MISO	Multiple-Input Single-Output
MPEG	Mã hóa MPEG	Moving Pictures Expert Group
NF	Hệ số tạp âm	Noise Figure
NIT	Bảng thông tin mạng lưới	Network Information Table
PAL	Chuẩn phát hình PAL	Phase Alternating Line
PAPR	Tỷ số công suất đỉnh và công suất trung bình	Peak-to-Average Power Ratio
PAT	Bảng chương trình liên quan	Program Association Table
PCM	Điều chế PCM	Pulse Coded Modulation
PLP	Chế độ ghép lớp PLP	Physical Layer Pipes
PMT	Bảng ánh xạ chương trình	Program Map Table
PP	Mẫu pilot	Pilot pattern
PSI	Thông tin đặc trưng chương trình	Program Specific Information
QAM	Điều chế QAM	Quadrature Amplitude Modulation
QEF	Yêu cầu độ chính xác thông tin gần tuyệt đối	Quasi Error Free
QMP	Phương pháp đánh giá chất lượng	Quality Measurement Method
QPSK	Điều chế QPSK	Quaternary Phase Shift Keying
RA	Vô tuyến	Radio
RCA	Chuẩn kết nối RCA	Radio Corporation of America
RF	Tần số vô tuyến	Radio Frequency
RGB	Kiểu hiển màu RGB	Red Green Blue
RS	Mã sửa sai RS	Reed-Solomon
S/PDIF	Giao diện S/PDIF	Sony/Philips Digital Interface Format
SDT	Bảng mô tả dịch vụ	Service Description Table
SDTV	Truyền hình độ nét tiêu chuẩn	Standard Definition Television
SFN	Mạng đơn tần	Single Frequency Network
SI	Thông tin dịch vụ	Service Information

SISO	Kỹ thuật xử lý SISO	Single-Input Single-Output
SSU	Cập nhật phần mềm hệ thống	Systems Software Update
STB	Bộ STB	Set-Top-Box
STB-HD	STB mức HD	HDTV level Set-Top-Box
STB-SD	STB mức SD	SDTV level Set-Top-Box
SW	Phần mềm	Software
T2GW	Gateway kết nối DVB-T2	DVB-T2 Gateway
T2MI	Giao diện bộ điều chế	Modulator Interface
TDT	Bảng dữ liệu ngày và thời gian	Time and Date Table
TOT	Bảng độ lệch thời gian	Time Offset Table
TR	Kiểu xử lý giữ tone (TR-PAPR)	Tone Reservation
TS	Luồng dữ liệu truyền tải	Transport Stream
TTX	Teletext	Teletext
UHF	Tần số UHF	Ultra-high frequency
USB	Giao diện USB	Universal Serial Bus
VBI	Thông tin trống chiều đứng	Vertical Blanking Information
VBR	Tốc độ bit biến đổi	Variable bitrate
VHF	Tần số VHF	Very high frequency
VSF	Điều chế VSB	Vestigial sideband modulation
VUI	Thông tin sử dụng video	Video Usability Information

2. Quy định kỹ thuật

2.1. Yêu cầu chung

2.1.1. Yêu cầu thu và giải mã tín hiệu

- Thiết bị thu phải có khả năng thu và giải điều chế tín hiệu DVB-T phát theo tiêu chuẩn ETSI EN 300 744 [1] trong mạng đơn tần (SFN) hoặc mạng đa tần (MFN);
- Thiết bị thu phải có khả năng thu và giải điều chế tín hiệu DVB-T2 phát theo tiêu chuẩn ETSI EN 302 755 [2] trong mạng đơn tần (SFN) hoặc mạng đa tần (MFN).

2.1.2. Yêu cầu về nguồn điện đối với STB

STB phải có khả năng hoạt động trong các điều kiện về nguồn điện như sau:

- Điện áp: từ 90 VAC tới 260 VAC;
- Tần số điện áp: 48 Hz đến 63 Hz.

Nguồn điện trong thiết bị STB phải tuân thủ các yêu cầu về an toàn nguồn điện trong quy chuẩn QCVN 22: 2010/BTTTT [3].

2.1.3. Tương thích điện từ trường

STB phải tuân thủ yêu cầu về tương thích điện từ trường trong tiêu chuẩn quốc gia TCVN 7600:2006 (IEC/CISPR 13:2003) [4] và TCVN 8693:2011 (IEC/CISPR 20:2006) [5].

2.1.4. Nâng cấp phần mềm

Thiết bị thu phải có ít nhất một cơ chế để nâng cấp phần mềm hệ thống.

Thiết bị thu phải có cơ chế phát hiện phần mềm hệ thống được tải về bị lỗi trước khi phần mềm này được sử dụng để thay thế phần mềm làm việc hiện tại. Nếu phần mềm hệ thống nhận được bị lỗi, thiết bị thu phải giữ nguyên phiên bản phần mềm hệ thống hiện tại để hoạt động bình thường. Trong trường hợp tải về mất quá nhiều thời gian do đường truyền kém, thiết bị thu phải hỗ trợ người sử dụng hủy bỏ việc tải xuống và tiếp tục sử dụng phiên bản phần mềm hiện tại.

Đối với mỗi phiên bản mới của phần mềm hệ thống, các nhà sản xuất phải cung cấp phần hướng dẫn cách tải về phần mềm mới. Nhà sản xuất chịu trách nhiệm cung cấp và phân phối các phiên bản mới của phần mềm hệ thống.

2.2. Yêu cầu tính năng

2.2.1. Điều khiển từ xa

Thiết bị thu phải có điều khiển từ xa để quản lý và sử dụng.

2.2.2. Hiển thị chỉ thị chất lượng tín hiệu (SQI) và chỉ thị cường độ tín hiệu (SSI)

Thiết bị thu phải có hỗ trợ khả năng hiển thị thông tin về chất lượng tín hiệu (SQI) và thông tin về cường độ tín hiệu (SSI) trên màn hình máy thu hình. Phương thức hiển thị thông tin SQI, SSI do nhà sản xuất tự thực hiện.

2.2.3. Thông tin dịch vụ

2.2.3.1. Xử lý các bảng báo hiệu PSI/SI

Thiết bị thu phải có phần mềm hệ thống để phân tích và xử lý các thông tin dịch vụ đang hoạt động đồng thời kiểm soát các phần cứng/phần mềm theo các chuẩn EN 300 468 [6] và ETSI TR 101 211 [7].

Thiết bị thu phải có khả năng xử lý các bảng sau: NIT, PAT, PMT, SDT, EIT, TDT, BAT. Các bảng thông tin trên được mô tả trong quy chuẩn đối với phần tín hiệu phát của DVB-T2.

2.2.3.2. Đồng hồ thời gian thực

Thiết bị thu phải có một đồng hồ thời gian thực và đồng hồ này phải được cập nhật bởi các dữ liệu từ các bảng TDT.

2.2.3.3. Các tính năng của EPG cho bảng EIT thực và các bảng EIT khác

Thiết bị thu phải cung cấp các chức năng cơ bản của EPG như sau:

- EIT thực (hiện tại/tiếp theo/lich trình);
- EIT khác (hiện tại/tiếp theo/lich trình).

Tính năng EPG của thiết bị thu phải có khả năng cung cấp thông tin về các chương trình dự kiến được phát trong ít nhất 7 ngày tiếp theo.

2.2.4. Bộ quản lý chương trình

Thiết bị thu phải có bộ quản lý chương trình cho phép người sử dụng khả năng truy cập vào thông tin hệ thống và kiểm soát các hoạt động của thiết bị thu. Bộ quản lý chương trình phải bao gồm chức năng quản lý danh sách dịch vụ và chức năng quản lý sự kiện EPG cơ bản.

Bộ quản lý chương trình phải hỗ trợ ngôn ngữ Tiếng Việt và Tiếng Anh. Ký tự Tiếng Việt phải tuân theo bảng mã UTF-8 trong TCVN 5712:1999 [8].

2.2.5. Phụ đề

Thiết bị thu phải có khả năng giải mã và hiển thị dịch vụ phụ đề DVB được phát theo chuẩn ETSI 300 743 [9]. Thiết bị thu phải hỗ trợ phụ đề Tiếng Việt.

2.2.6. Đánh số kênh logic (LCN)

Thiết bị thu phải có khả năng xử lý thông tin dịch vụ từ bảng đánh số kênh logic (LCN - Logical Channel Number) để hỗ trợ đánh số, sắp xếp, tìm kiếm kênh.

2.3. Yêu cầu giao diện

2.3.1. Cổng kết nối đầu vào RF

Thiết bị thu phải có cổng kết nối đầu vào RF theo tiêu chuẩn IEC 60169-2 [10] kiểu giắc cái, trở kháng 75 ohm.

2.3.2. Cổng kết nối đầu ra RF

Thiết bị thu phải có cổng kết nối đầu ra RF theo tiêu chuẩn IEC 60169-2 [10] kiểu giắc đực.

2.3.3. HDMI

STB hỗ trợ HDTV phải có giao diện đầu ra HDMI để xuất tín hiệu video và audio.

2.3.4. Đầu ra video tổng hợp

STB phải có đầu ra video nén tương thích với yêu cầu đối với giao diện PAL trong chuẩn IEC 48B-316 (RCA phono) [11].

2.3.5. Giao diện âm thanh RCA

Thiết bị thu phải có đầu ra âm thanh tương tự RCA, kiểu giắc cái theo chuẩn IEC 60603-14 [12].

2.3.6. Giao diện hỗ trợ truy nhập có điều kiện

iDTV phải có ít nhất một giao diện DVB-CI hoặc CI Plus để hỗ trợ việc sử dụng các dịch vụ truy nhập có điều kiện. Giao diện CI hoặc CI plus phải tuân thủ quy định trong tiêu chuẩn ETSI EN 50221 [13].

2.4. Yêu cầu kỹ thuật

2.4.1. Tần số và băng thông kênh

Thiết bị thu phải có khả năng thu được tất cả các kênh cấp cho truyền hình số mặt đất (DTT) nằm trong quy hoạch tần số VHF/UHF của Việt Nam như trong Bảng 1.

Bảng 1. Bảng phân kênh tần số băng tần VHF/UHF của Việt Nam

Băng	Kênh	Dải tần số (MHz)	Tần số trung tâm (MHz)	Băng	Kênh	Dải tần số (MHz)	Tần số trung tâm (MHz)
III	6	174 - 182	178	V	38	606 - 614	610
	7	182 - 190	186		39	614 - 622	618
	8	190 - 198	194		40	622 - 630	626
	9	198 - 206	202		41	630 - 638	634
	10	206 - 214	210		42	638 - 646	642
	11	214 - 222	218		43	646 - 654	650
	12	222 - 230	226		44	654 - 662	658
IV	21	470 - 478	474		45	662 - 670	666
	22	478 - 486	482		46	670 - 678	674
	23	486 - 494	490		47	678 - 686	682
	24	494 - 502	498		48	686 - 694	690
	25	502 - 510	506		49	694 - 702	698
	26	510 - 518	514		50	702 - 710	706
	27	518 - 526	522		51	710 - 718	714
	28	526 - 534	530		52	718 - 726	722
	29	534 - 542	538		53	726 - 734	730
	30	542 - 550	546		54	734 - 742	738
	31	550 - 558	554		55	742 - 750	746
	32	558 - 566	562		56	750 - 758	754
	33	566 - 574	570		57	758 - 766	762
	34	574 - 582	578		58	766 - 774	770
35	582 - 590	586	59	774 - 782	778		
V	36	590 - 598	594	60	782 - 790	786	
	37	598 - 606	602				

09538239

Thiết bị thu phải có khả năng dò kênh trong dải tần số từ [-50 kHz; 50 kHz] so với tần số trung tâm của tín hiệu DVB-T/T2.

2.4.2. Bảng thông tin hiệu

Thiết bị thu phải tự động xác định được băng thông tín hiệu DVB-T đang được sử dụng.

Thiết bị thu đối với DVB-T2 phải hỗ trợ cả các chế độ băng thông sóng mang tiêu chuẩn và chế độ băng thông sóng mang mở rộng. Thiết bị thu đối với DVB-T2 phải bám theo sự thay đổi tham số mạng từ chế độ băng thông sóng mang tiêu chuẩn đến chế độ băng thông sóng mang mở rộng một cách tự động, không cần bất cứ tác động nào của người dùng.

2.4.3. Các chế độ RF

2.4.3.1. DVB-T

Thiết bị thu phải có khả năng thu và giải mã tín hiệu DVB-T với các tham số là một tổ hợp bất kỳ của bộ tham số trong Bảng 2.

Bảng 2. Các chế độ RF của DVB-T được hỗ trợ

Tham số	Giá trị
Kích cỡ bộ FFT	2k, 8k
Điều chế	COFDM; QPSK, 16QAM, 64QAM
Mã FEC	Mã cuốn (mã trong) và mã Reed-Solomon (RS) (mã ngoài); tỷ lệ mã 1/2, 2/3, 3/4, 5/6, 7/8
Khoảng bảo vệ	1/4, 1/8, 1/16, 1/32
Băng thông tín hiệu	7,61 MHz
Chế độ phân cấp	Không phân cấp (non-hierarchical)

2.4.3.2. DVB-T2

Thiết bị thu phải có khả năng thu tín hiệu DVB-T2 với các tham số là một tổ hợp cho phép bất kỳ của bộ tham số trong Bảng 3.

Bảng 3. Các chế độ RF của DVB-T2 được hỗ trợ

Tham số	Giá trị
Kích cỡ bộ FFT	COFDM 1k, 2k, 4k, 8k, 16k, 32k
Điều chế	QPSK, 16QAM, 64QAM, 256QAM
Mã FEC	LDPC (mã ngoài) và BCH (mã trong), tỷ lệ mã 1/2, 3/5, 2/3, 3/4, 4/5, 5/6
Khoảng bảo vệ	1/128, 1/32, 1/16, 19/256, 1/8, 19/128, 1/4

Tham số	Giá trị
Băng thông tín hiệu	7,61 MHz (chế độ băng thông sóng mang tiêu chuẩn); 7,71 MHz (chế độ băng thông sóng mang mở rộng khi kích cỡ bộ FFT bằng 1k, 2k, 4k, 8k); 7,77 MHz (chế độ băng thông sóng mang mở rộng khi kích cỡ bộ FFT bằng 16k, 32k)
Mẫu pilot	PP1, PP2, PP3, PP4, PP5, PP6, PP7
PAPR	Có hoặc không sử dụng PAPR
Xoay chòm sao điều chế tín hiệu	Có sử dụng hoặc không sử dụng

2.4.4. Hỗ trợ Multi PLP

Thiết bị thu phải có khả năng thu tín hiệu đầu vào Chế độ B sử dụng Multiple PLP và không sử dụng Common PLP.

2.4.5. Hỗ trợ Multi PLP và Common PLP

Thiết bị thu phải có khả năng thu tín hiệu đầu vào Chế độ B sử dụng Multiple PLP và Common PLP.

2.4.6. Hỗ trợ Normal Mode (NM)

Thiết bị thu phải hỗ trợ Normal Mode (NM).

2.4.7. Khả năng thích ứng khi thay đổi các tham số điều chế

2.4.7.1. DVB-T

Thiết bị thu phải có khả năng thích ứng với thay đổi trong các tham số điều chế để đảm bảo luồng tín hiệu truyền tải đầu ra không bị lỗi trong thời gian không lớn hơn hơn 3 giây kể từ thời điểm có sự thay đổi.

2.4.7.2. DVB-T2

Thiết bị thu phải có khả năng tự động thích ứng với thay đổi của tham số điều chế của dữ liệu P1, dữ liệu L1 trước và sau báo hiệu. Thời gian để luồng tín hiệu truyền tải đầu ra đạt trạng thái không bị lỗi không lớn hơn 5 giây kể từ thời điểm có sự thay đổi trong tham số của dữ liệu P1 và/hoặc dữ liệu L1 trước báo hiệu. Thời gian để luồng tín hiệu truyền tải đầu ra đạt trạng thái không bị lỗi không lớn hơn 2 giây kể từ thời điểm có sự thay đổi trong tham số của dữ liệu L1 sau báo hiệu.

2.4.8. Kết nối tắt RF

Thiết bị thu phải có bộ nối tắt tín hiệu RF giữa đầu vào - đầu ra RF, cho phép đưa trực tiếp tín hiệu RF thu được từ anten vào máy thu hình, không phụ thuộc vào trạng thái hoạt động của thiết bị thu (trạng thái hoạt động hoặc trạng thái chờ).

Bộ nối tắt RF trong thiết bị thu phải hoạt động được trên tất cả tần số được cấp phát cho truyền hình.

Thiết bị thu phải có khả năng cho phép người sử dụng ngắt hoặc kích hoạt tăng ích của bộ nối tắt. Khi người sử dụng ngắt tăng ích của bộ nối tắt, suy hao của tín hiệu RF ra so với tín hiệu RF vào không được lớn hơn 4 dB. Khi người sử dụng kích hoạt tăng ích của bộ nối tắt, tăng ích của tín hiệu RF ra so với tín hiệu RF vào phải nằm trong khoảng từ -1 dB đến 3 dB.

Quy định này áp dụng cho STB.

2.4.9. Yêu cầu C/N đối với kênh Gauss

2.4.9.1. DVB-T

C/N tối thiểu để thiết bị thu đáp ứng QEF không được lớn hơn giá trị tương ứng quy định trong Bảng A.5.

2.4.9.2. DVB-T2

C/N tối thiểu để thiết bị thu đáp ứng QEF không lớn hơn giá trị tương ứng xác định bằng biểu thức (Eq. 1).

2.4.10. Yêu cầu C/N đối với kênh vọng 0 dB

2.4.10.1. DVB-T

C/N tối thiểu để thiết bị thu đáp ứng QEF không được lớn hơn giá trị tương ứng quy định trong Bảng A.5.

2.4.10.2. DVB-T2

C/N tối thiểu để thiết bị thu đáp ứng QEF khi có nhiễu từ kênh vọng 0 dB không được lớn hơn giá trị tương ứng xác định bằng biểu thức Bảng A.5.

2.4.11. Mức tín hiệu tối thiểu đầu vào thiết bị thu trên kênh Gauss

2.4.11.1. DVB-T

Thiết bị thu phải có khả năng thu và giải mã đáp ứng yêu cầu QEF đối với tín hiệu đầu vào có mức không nhỏ hơn mức xác định bằng biểu thức (Eq. 2) trên toàn bộ dải tần số hoạt động.

2.4.11.2. DVB-T2

Thiết bị thu phải có khả năng thu và giải mã đáp ứng yêu cầu QEF đối với tín hiệu đầu vào có mức không nhỏ hơn mức xác định bằng biểu thức (Eq. 3) (với băng thông tín hiệu thường) và (Eq. 4) (với băng thông tín hiệu mở rộng) trên toàn bộ dải tần số hoạt động.

2.4.12. Mức tín hiệu tối thiểu đầu vào thiết bị thu trên kênh vọng 0 dB

2.4.12.1. DVB-T

Thiết bị thu phải có khả năng thu và giải mã đáp ứng yêu cầu QEF đối với tín hiệu đầu vào có mức không nhỏ hơn mức xác định bằng biểu thức (Eq. 1) trên toàn bộ dải tần số hoạt động.

2.4.12.2. DVB-T2

Thiết bị thu phải có khả năng thu và giải mã đáp ứng yêu cầu QEF đối với tín hiệu đầu vào có mức không nhỏ hơn mức xác định bằng biểu thức (Eq. 3) (với băng thông tín hiệu thường) và (Eq. 4) (với băng thông tín hiệu mở rộng) trên toàn bộ dải tần số hoạt động.

2.4.13. Hệ số tạp âm (NF) trên kênh Gauss

2.4.13.1. DVB-T

Thiết bị thu phải có hệ số tạp âm (NF) không lớn hơn giá trị trong Bảng A.8.

2.4.13.2. DVB-T2

Thiết bị thu phải có hệ số tạp âm (NF) không lớn hơn giá trị trong Bảng A.9.

2.4.14. Mức tín hiệu đầu vào tối đa

Thiết bị thu phải có khả năng thu đáp ứng QEF khi tín hiệu đầu vào DVB-T/T2 lên đến -25 dBm.

2.4.15. Khả năng chống nhiễu đối với các tín hiệu tương tự trong các kênh khác

Thiết bị thu phải có khả năng thu đáp ứng QEF khi có sóng mang VSB/PAL lân cận với công suất cao hơn tối đa 33 dB hoặc khi có tín hiệu tương tự trên các kênh khác ngoài kênh lân cận với công suất cao hơn tối đa 44 dB.

Các yêu cầu trong mục này áp dụng khi thiết bị thu thu tín hiệu DVB-T với các chế độ: {8K, 64-QAM, $R = 2/3$, $\Delta/Tu = 1/8$ }, {8K, 64-QAM, $R = 2/3$, $\Delta/Tu = 1/4$ }, {8K, 64-QAM, $R = 3/4$, $\Delta/Tu = 1/4$ } và {32k, 256-QAM, $R = 4/5$, $\Delta/Tu = 1/8$ } đối với DVB-T2.

2.4.16. Khả năng chống nhiễu đối với các tín hiệu số trên các kênh khác

2.4.16.1. DVB-T

Trên các dải tần được hỗ trợ, thiết bị thu phải có khả năng thu đáp ứng QEF khi có tín hiệu nhiễu DVB-T gây ra tỷ số nhiễu trên tín hiệu (I/C) tối thiểu như trong Bảng 4.

Các yêu cầu trong mục này áp dụng với chế độ: {8K, 64-QAM, R = 2/3, $\Delta/Tu = 1/8$ }, {8K, 64-QAM, R = 2/3, $\Delta/Tu = 1/4$ } và {8K, 64-QAM, R = 3/4, $\Delta/Tu = 1/4$ }

Bảng 4. I/C yêu cầu tối thiểu đối với việc thu QEF với tín hiệu DVB-T/T2 nhiều nằm trên các kênh lân cận, kênh ảnh và các kênh khác

Băng	Băng thông tín hiệu, [MHz]	Băng thông kênh, [MHz]	I/C (dB)		
			Kênh lân cận	Kênh khác	Kênh ảnh
VHF III	8	8	28	38	-
UHF IV	8	8	28	38	28
UHF V	8	8	28	38	28

2.4.16.2. DVB-T2

Trên các dải tần được hỗ trợ, thiết bị thu phải có khả năng thu đáp ứng QEF khi có tín hiệu nhiễu DVB-T2 gây ra tỷ số nhiễu trên tín hiệu (I/C) tối thiểu như trong Bảng 4.

Yêu cầu trên áp dụng đối với tín hiệu DVB-T2 ở tất cả các chế độ RF có thể có như trong mục 2.4.3.2.

2.4.17. Khả năng chống nhiễu đồng kênh từ các tín hiệu TV tương tự

2.4.17.1. DVB-T

Thiết bị thu phải có khả năng thu đáp ứng QEF với mức C/I tối đa quy định trong Bảng 5 khi có nhiễu đồng kênh bao gồm tín hiệu VSB/PAL, FM. Yêu cầu trên quy định đối với tín hiệu DVB-T có băng thông 7,61 MHz.

Bảng 5. Tín hiệu trên nhiễu C/I để thu đáp ứng QEF khi tín hiệu DVB-T bị nhiễu bởi sóng mang TV tương tự

Giản đồ tín hiệu	64QAM	
	Tỷ lệ mã	2/3
C/I	3 dB	7 dB

2.4.17.2. DVB-T2

Thiết bị thu phải có khả năng thu đáp ứng QEF với mức C/I tối đa quy định trong Bảng 6 khi tín hiệu 8 MHz DVB-T2 bị gây nhiễu bởi tín hiệu PAL D/K đồng kênh bao gồm video, âm thanh FM.

Bảng 6. Tín hiệu trên nhiễu C/I để thu đáp ứng QEF khi tín hiệu DVB-T2 bị nhiễu bởi sóng mang TV tương tự

Giãn đồ tín hiệu	256QAM		
	Tỷ lệ mã	3/5	2/3
C/I	3 dB	5 dB	7 dB

2.4.18. Yêu cầu C/(N+I) khi có nhiễu trong khoảng bảo vệ trong mạng SFN

2.4.18.1. DVB-T

Đối với các chế độ {8K, 64-QAM, R = 2/3, $\Delta/T_u = 1/8$ }, {8K, 64-QAM, R = 2/3, $\Delta/T_u = 1/4$ } và {8K, 64-QAM, R = 3/4, $\Delta/T_u = 1/4$ }, khi có nhiễu vọng với độ trễ nằm trong khoảng từ 1,95 μ s đến 0,95 lần độ dài khoảng bảo vệ (Guard Interval - GI), thiết bị thu phải có khả năng thu đáp ứng yêu cầu QEF với mức C/N tối thiểu không lớn hơn mức quy định đối với profile 2 trong Bảng A.5.

Với cường độ vọng xác định, khi độ trễ của nhiễu vọng thay đổi trong khoảng từ 1,95 μ s đến 0,95 lần độ dài khoảng bảo vệ (Guard Interval - GI), giá trị C/N tối thiểu để thiết bị thu đáp ứng QEF chỉ được thay đổi không vượt quá 1 dB so với giá trị median.

2.4.18.2. DVB-T2

Đối với các chế độ DVB-T2 như trong Bảng 3, khi có nhiễu vọng với độ trễ nằm trong khoảng từ 1,95 μ s đến 0,95 lần độ dài khoảng bảo vệ (Guard Interval - GI), thiết bị thu phải có khả năng thu đáp ứng yêu cầu QEF với mức C/N tối thiểu không lớn hơn mức quy định đối với profile 2 xác định bằng biểu thức (Eq. 1).

Với cường độ vọng xác định, khi độ trễ của nhiễu vọng thay đổi trong khoảng từ 1,95 μ s đến 0,95 lần độ dài khoảng bảo vệ (Guard Interval - GI), giá trị C/N tối thiểu để thiết bị thu đáp ứng QEF chỉ được thay đổi không vượt quá 1 dB so với giá trị median.

2.4.19. Yêu cầu C/(N+I) khi có nhiễu ngoài khoảng bảo vệ trong mạng SFN

2.4.19.1. DVB-T

Khi có vọng ngoài khoảng bảo vệ GI và có các mức suy hao so với tín hiệu DVB-T quy định trong Bảng 7, thiết bị thu phải có khả năng thu tín hiệu DVB-T 8 MHz đáp ứng QEF.

Bảng 7. Tín hiệu vọng ngoài khoảng bảo vệ của tín hiệu DVB-T 8 MHz

Độ trễ (μ s)	Suy hao tín hiệu vọng so với mức chuẩn, dB									
	-260	-230	-200	-150	-120	120	150	200	230	260
8K, 64-QAM, R = 2/3, Δ /Tu = 1/8	15	-	13	10	5	5	10	13	-	15
8K, 64-QAM, R = 2/3, Δ /Tu = 1/4	10	5	-	-	-	-	-	-	5	10
8K, 64-QAM, R = 3/4, Δ /Tu = 1/4	12	6	-	-	-	-	-	-	6	12

2.4.19.2. DVB-T2

Khi có tín hiệu vọng ngoài khoảng bảo vệ GI và có các mức suy hao so với tín hiệu DVB-T2 quy định trong Bảng 8, thiết bị thu phải có khả năng thu tín hiệu DVB-T2 8 MHz đáp ứng QEF.

Bảng 8. Tín hiệu vọng ngoài khoảng bảo vệ của tín hiệu DVB-T2 8 MHz

Độ trễ (μ s)	Suy hao tín hiệu vọng so với mức chuẩn, dB									
	-260	-230	-200	-150	-120	120	150	200	230	260
32K, 256-QAM, PP4, R = 3/5, Δ /Tu = 1/16	20	2	-	-	-	-	-	-	2	20
32K, 256-QAM, PP4, R = 2/3, Δ /Tu = 1/16	22	3	-	-	-	-	-	-	3	22
32K, 256-QAM, PP4, R = 3/4, Δ /Tu = 1/16	24	4	-	-	-	-	-	-	4	24
32K, 256-QAM, PP4, R = 3/5, Δ /Tu = 1/32	20	9	7	4	2	2	4	7	9	20
32K, 256-QAM, PP4, R = 2/3, Δ /Tu = 1/32	22	11	10	6	3	3	6	10	11	22
32K, 256-QAM, PP4, R = 3/4, Δ /Tu = 1/32	24	13	12	8	4	4	8	12	13	24

2.4.20. Bộ giải ghép MPEG**2.4.20.1. Tốc độ luồng dữ liệu tối đa**

Bộ giải ghép MPEG của thiết bị thu phải đáp ứng yêu cầu lớp truyền tải MPEG-2 quy định tại ISO/IEC13818-1 [15], phù hợp với chuẩn ETSI TS 101 154 [16]

và phải có khả năng giải mã dữ liệu chuẩn ISO/IEC 13818-1 [15] với tốc độ dữ liệu đến 32 Mbit/s đối với DVB-T và 50,34 Mbit/s đối với DVB-T2.

2.4.20.2. Hỗ trợ tốc độ bit thay đổi (ghép kênh thống kê)

Bộ giải ghép MPEG của thiết bị thu phải hỗ trợ tốc độ bit thay đổi trong dòng truyền tải tốc độ bit không đổi.

2.4.21. Bộ giải mã video

2.4.21.1. Đồng bộ video - audio

Thiết bị thu phải đảm bảo giải mã được tín hiệu DVB-T/T2 sao cho audio không được đi trước 20 ms và không đi sau 20 ms so với video.

2.4.21.2. Giải mã video MPEG - tốc độ bit tối thiểu

Thiết bị thu phải có khả năng giải mã tín hiệu video có độ phân giải 720 x 576 pixel và tốc độ bit 600 kbps.

2.4.21.3. Giải mã MPEG-2 SD

- Yêu cầu chung:

- Thiết bị thu phải có khả năng giải mã tín hiệu video 25 Hz MPEG-2 SDTV “MPEG-2 Main Profile at Main Level” theo chuẩn ISO/IEC 13818-2 [17] và phù hợp với yêu cầu trong ETSI TS 101 154 [16];

- Thiết bị thu phải có khả năng giải mã video có độ phân giải 720 x 576, 544 x 576, 480 x 576 và 352 x 576;

- Khuôn dạng hình ảnh:

Thiết bị thu phải có khả năng giải mã tín hiệu video 25 Hz MPEG-2 SDTV có tỷ lệ khuôn dạng 4:3 và 16:9;

Thiết bị thu phải hỗ trợ người dùng lựa chọn chế độ chuyển đổi khuôn dạng hiển thị trên màn hình như sau:

- + Hiển thị đầy đủ khuôn hình tín hiệu video 16:9 trên màn hình 4:3 ở chế độ letterbox (hiển thị co hẹp độ cao, giữ nguyên độ rộng màn hình);

- + Hiển thị nguyên dạng chiều cao và khuôn hình tín hiệu video 16:9 trên màn hình 4:3 (cắt bớt phần chiều rộng của hình ảnh);

- + Hiển thị đầy đủ khuôn hình tín hiệu video 4:3 trên màn hình 16:9 ở chế độ pillarbox (hiển thị co hẹp độ rộng, giữ nguyên độ cao màn hình).

2.4.21.4. Giải mã MPEG 4 SD

- Yêu cầu chung:

Thiết bị thu phải có khả năng giải mã tín hiệu video 25 Hz MPEG-4 SDTV “H.264/AVC Main Profile at Level 3” theo chuẩn ISO IEC 14496-10 [18] và phù

hợp với yêu cầu trong ETSI TS 101 154 [16] (mục 5.5 và 5.6, quy định đối với SDTV 25 Hz);

Thiết bị thu phải có khả năng giải mã video có độ phân giải 720 x 576, 544 x 576, 480 x 576 và 352 x 576;

- **Khuôn dạng hình ảnh:**

Thiết bị thu phải có khả năng giải mã tín hiệu video 25 Hz MPEG-4 SDTV “H.264/AVC Main Profile at Level 3” có tỷ lệ khuôn dạng 4:3 và 16:9

+ Thiết bị thu phải hỗ trợ người dùng lựa chọn chế độ chuyển đổi khuôn dạng hiển thị trên màn hình như sau:

+ Hiển thị đầy đủ khuôn hình tín hiệu video 16:9 trên màn hình 4:3 ở chế độ letterbox (hiển thị co hẹp độ cao, giữ nguyên độ rộng màn hình);

+ Hiển thị nguyên dạng chiều cao và khuôn hình tín hiệu video 16:9 trên màn hình 4:3 (cắt bớt phần chiều rộng của hình ảnh);

+ Hiển thị đầy đủ khuôn hình tín hiệu video 4:3 trên màn hình 16:9 ở chế độ pillarbox (hiển thị co hẹp độ rộng, giữ nguyên độ cao màn hình).

2.4.21.5. Giải mã MPEG-4 HD

Thiết bị thu phải có khả năng giải mã tín hiệu “H.264/AVC High Profile Level 4” theo chuẩn ISO/IEC 14496-10 [18] và phù hợp với yêu cầu trong tiêu chuẩn ETSI TS 101 154 [16] (mục 5.7 - H.264/AVC HDTV).

Thiết bị thu phải hỗ trợ độ phân giải 1920 x 1080i và 1280 x 720p.

2.4.21.6. Chuyển đổi tín hiệu HD sang đầu ra SD

STB hỗ trợ HDTV phải có khả năng chuyển đổi để xuất tín hiệu HD thu được thành tín hiệu SD có độ phân giải 720 x 576 qua giao diện ngoài (YPbPr hoặc giao diện khác). Tín hiệu SD được chuyển đổi phải có khả năng hiển thị dạng “letterbox” 16:9 (hiển thị co hẹp độ cao, giữ nguyên độ rộng màn hình) trên màn hình 4:3.

2.4.22. Bộ giải mã audio

2.4.22.1. Giải mã MPEG-1 Layer II

Thiết bị thu phải có bộ giải mã âm thanh stereo có khả năng đáp ứng các yêu cầu tối thiểu về giải mã dựa trên chuẩn MPEG 1 Layer II (“Musicam”, tiêu chuẩn ISO/IEC 11172-3 [19]) và tuân thủ hướng dẫn triển khai DVB sử dụng trong hệ thống MPEG-2, hình ảnh và âm thanh trong các ứng dụng quảng bá vệ tinh, cáp và mặt đất theo tiêu chuẩn ETSI TS 101 154 [16].

2.4.22.2. Giải mã MPEG-4 HE-AAC

Thiết bị thu phải có bộ giải mã HE-AAC đáp ứng các yêu cầu sau:

- Có khả năng giải mã HE-AAC Level 2 (mono, stereo) ở tần số lấy mẫu 48 kHz tuân theo chuẩn ETSI TS 101 154 [16], phụ lục H.

- Có khả năng giải mã HE-AAC Level 4 (đa kênh, lên tới 5.1) ở tần số lấy mẫu 48 kHz tuân theo chuẩn ETSI TS 101 154 [16], phụ lục H.

2.4.22.3. Hỗ trợ HE-AAC trên giao diện đầu ra HDMI

Nếu có cổng HDMI, thiết bị thu phải có khả năng cung cấp các định dạng âm thanh sau qua cổng HDMI:

- Âm thanh HE-AAC nguyên gốc;
- PCM stereo từ luồng bit âm thanh được giải mã hoặc downmix;
- PCM đa kênh từ luồng bit âm thanh được giải mã.

2.4.22.4. Hỗ trợ HE-AAC trên giao diện đầu ra audio tương tự

Thiết bị thu tích hợp iDTV phải có đầu ra âm thanh stereo tương tự trên cổng kết nối RCA, âm thanh phải được đồng bộ với hình ảnh hiển thị.

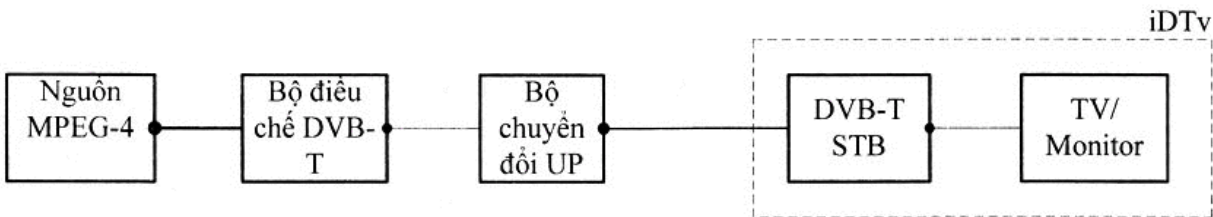
STB phải có khả năng giải mã và downmix âm thanh được mã hóa HE-AAC để đưa ra cổng audio tương tự (RCA).

3. Phương pháp đo

3.1. Tần số

3.1.1. DVB-T

3.1.1.1. Cấu hình đo



TS được sử dụng: TS B.

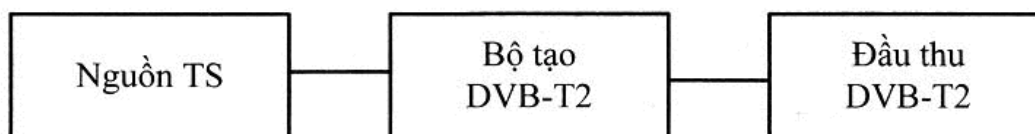
3.1.1.2. Thủ tục đo

1. Thiết lập các dụng cụ đo
2. Sử dụng chế độ 8k, 64QAM, Code rate = 2/3, TU/8
3. Sử dụng mức đầu vào là -60 dBm
4. Bắt đầu với tần số 474 MHz (kênh 21)
5. Sử dụng phương pháp đánh giá QMP1 tại tần số trung tâm và các tần số với độ lệch tần -50 kHz, 50 kHz từ tần số trung tâm kênh. Trước khi thay đổi tần số và độ lệch tần số, cần ngắt kết nối thiết bị thu với tín hiệu RF thu.
6. Lặp lại bài đo từ bước 4 đến 5 đối với tần số kênh nhỏ nhất và lớn nhất của DTT.

09538239

3.1.2. DVB-T2

3.1.2.1. Cấu hình đo



TS được sử dụng: TS P.

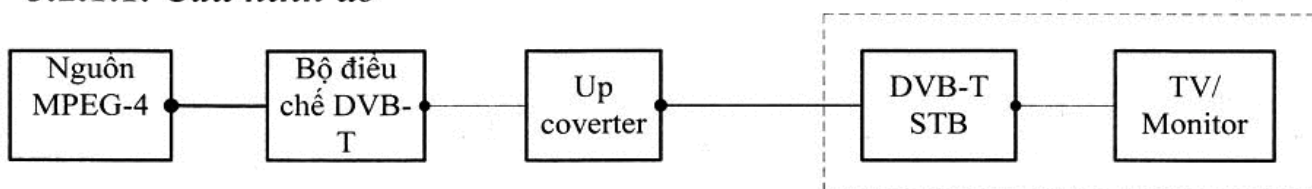
3.1.2.2. Thủ tục đo

1. Thiết lập các dụng cụ đo
2. Sử dụng chế độ DVB-T2 tương ứng với: 32k, tiêu chuẩn/mở rộng, 256 QAM xoay, GI 1/16, PP4, R2/3, TR-PAPR;
3. Sử dụng mức đầu vào là -50 dBm
4. Bắt đầu với tần số 177,5 MHz (Kênh 5)
5. Sử dụng QMP1 để đánh giá tại tần số trung tâm và các tần số với độ lệch tần -50 kHz, 50 kHz từ tần số trung tâm kênh. Trước khi thay đổi tần số và độ lệch tần số, cần ngắt kết nối tín hiệu khỏi đầu vào thiết bị thu.
7. Lặp lại bài đo từ bước 4 đến 5 đối với khoảng tần số kênh nhỏ nhất và lớn nhất của DTT.

3.2. Bảng thông tin hiệu

3.2.1. DVB-T

3.2.1.1. Cấu hình đo



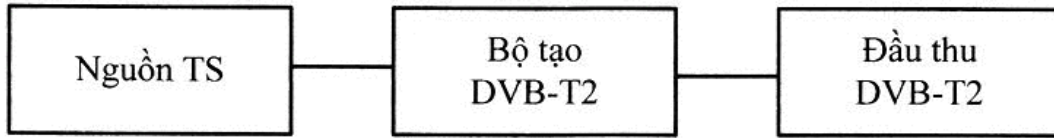
TS được sử dụng: TS B.

3.2.1.2. Thủ tục đo

1. Thiết lập các dụng cụ đo
2. Sử dụng chế độ DVB-T: 8k, 64QAM, FEC R = 2/3, $\Delta/T_u = 1/8$ và băng thông tín hiệu 8 MHz.
3. Dừng tần số phát là 666 MHz (Kênh 45) và mức đầu vào thiết bị thu là -60 dBm.
4. Kết nối thiết bị thu và thực hiện tìm kiếm kênh một cách tự động hoặc nhân công. Việc tìm kiếm được thực hiện với băng thông tín hiệu khởi tạo có giá trị ngẫu nhiên, không được xác định trước.
5. Sử dụng QMP1.
6. Lặp lại bài đo từ bước 4 đến 6 lần đối với tần số kênh nhỏ nhất và lớn nhất của DTT.

3.2.2. DVB-T2

3.2.2.1. Cấu hình đo



TS được sử dụng: TS P.

3.2.2.2. Thủ tục đo

1. Thiết lập các dụng cụ đo

2. Dùng tần số phát UHF IV/V 666 MHz và mức đầu vào thiết bị thu là -50 dBm.

Chọn chế độ DVB-T2 tương ứng:

Chế độ Single PLP;

UHF: 32k tiêu chuẩn/mở rộng, 256 QAM xoay, GI1/16, PP4, R2/3, TR-PAPR;

3. Kết nối thiết bị thu và thực hiện tìm kiếm kênh tự động hoặc nhân công.

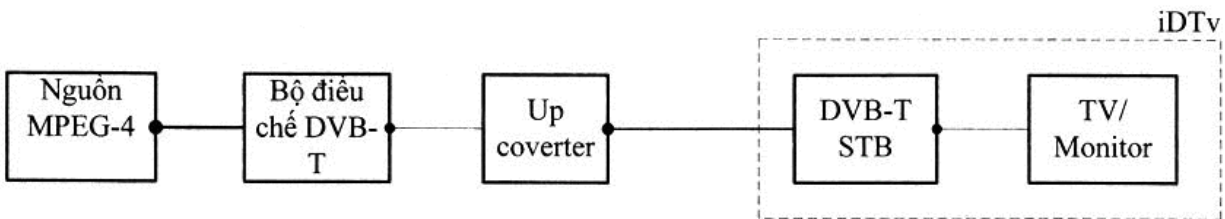
Việc tìm kiếm được thực hiện với băng thông tín hiệu khởi tạo có giá trị ngẫu nhiên, không được xác định trước.

4. Sử dụng QMP1.

3.3. Các chế độ RF

3.3.1. DVB-T

3.3.1.1. Cấu hình đo



TS được sử dụng: TS B.

3.3.1.2. Thủ tục đo

1. Thiết lập các dụng cụ đo.

2. Sử dụng tần số kênh 666 MHz (kênh 45) và mức đầu vào là -60 dBm.

3. Bắt đầu với chế độ có: FFT size 8k, QPSK, FEC R=1/2, $\Delta/T_u=1/32$ và băng thông tín hiệu 8 MHz.

4. Sử dụng QMP1.

5. Thực hiện cùng bài đo đó đối với các chế độ còn lại (FFT size, modulation, FEC, Guard Interval) trong bảng dưới đây.

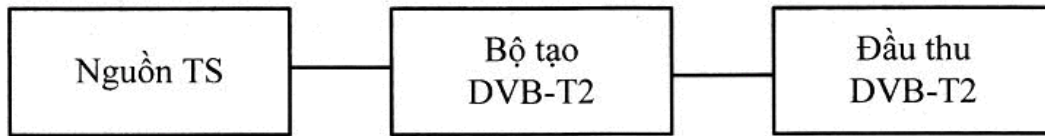
Bảng 9. Các chế độ DVB-T cần đo

Kích cỡ bộ FFT	Điều chế	FEC	Tg=1/32	Tg=1/16	Tg=1/8	Tg=1/4
8K	QPSK	1/2				
	QPSK	2/3				
	QPSK	3/4				
	QPSK	5/6				
	QPSK	7/8				
	16QAM	1/2				
	16QAM	2/3				
	16QAM	3/4				
	16QAM	5/6				
	16QAM	7/8				
	64QAM	1/2				
	64QAM	2/3				
	64QAM	3/4				
	64QAM	5/6				
	64QAM	7/8				
2K	QPSK	1/2				
	QPSK	2/3				
	QPSK	3/4				
	QPSK	5/6				
	QPSK	7/8				
	16QAM	1/2				
	16QAM	2/3				
	16QAM	3/4				
	16QAM	5/6				
	16QAM	7/8				
	64QAM	1/2				
	64QAM	2/3				
	64QAM	3/4				
	64QAM	5/6				
	64QAM	7/8				

09538239

3.3.2. DVB-T2

3.3.2.1. Cấu hình đo



TS được sử dụng: TS P.

3.3.2.2. Thủ tục đo

1. Thiết lập các dụng cụ đo
2. Sử dụng tần số kênh 666 MHz và mức đầu vào -50 dBm.
3. Đo tất cả các tổ hợp tham số DVB-T2 liệt kê trong các bảng dưới đây, sử dụng QMP1.

Bảng 10. Đo các chế độ DVB-T2 - Các kích cỡ FFT

Điều chế, GI, PP, tỷ lệ mã (R), PAPR, kích cỡ khung (L_f)	Kích cỡ bộ FFT
64QAM xoay, GI1/8, PP2, R2/3, TR-PAPR, $L_f=90$	1k
64QAM xoay, GI1/8, PP2, R2/3, TR-PAPR, $L_f=90$	2k
64QAM xoay, GI1/8, PP2, R2/3, TR-PAPR, $L_f=90$	4k
64QAM xoay, GI1/8, PP2, R2/3, TR-PAPR, $L_f=90$	8k
64QAM xoay, GI1/8, PP2, R2/3, TR-PAPR, $L_f=90$	8k ext
256QAM xoay, GI1/8, PP2, R2/3, TR-PAPR, $L_f=90$	16k
256QAM xoay, GI1/8, PP2, R2/3, TR-PAPR, $L_f=90$	16k ext
256QAM xoay, GI1/8, PP2, R3/4, TR-PAPR, $L_f=60$	32k
256QAM xoay, GI1/8, PP2, R3/4, TR-PAPR, $L_f=60$	32k, ext

Bảng 11. Đo các chế độ DVB-T2 - giản đồ tín hiệu (xoay/không xoay)

Điều chế, GI, PP, tỷ lệ mã (R), PAPR, kích cỡ khung (L_f)	Giản đồ tín hiệu (xoay hoặc không xoay)
32k, 256QAM, GI1/16, PP4, R2/3, TR-PAPR, $L_f=62$	Xoay
	Không xoay

Bảng 12. Đo các chế độ DVB-T2 - Mẫu pilot

Điều chế, GI, tỷ lệ mã (R), PAPR, kích cỡ khung (L_f)	Mẫu pilot
16k, 256QAM xoay, GI1/4, R2/3, TR-PAPR, $L_f=90$	PP1
32k, 256QAM xoay, GI1/8, R3/4, TR-PAPR, $L_f=60$	PP2

Điều chế, GI, tỷ lệ mã (R), PAPR, kích cỡ khung (L_f)	Mẫu pilot
16k, 256QAM xoay, GI1/8, R2/3, TR-PAPR, $L_f = 90$	PP3
32k, 256QAM xoay, GI1/16, R2/3, TR-PAPR, $L_f = 62$	PP4
16k, 256QAM xoay, GI1/16, R2/3, TR-PAPR, $L_f = 90$	PP5
32k, 256QAM xoay, GI1/32, R3/5, TR-PAPR, $L_f = 62$	PP6
32k, 256QAM xoay, GI1/128, R2/3, TR-PAPR, $L_f = 60$	PP7
32k, 256QAM xoay, GI1/16, R3/4, TR-PAPR, $L_f = 62$	PP8

Bảng 13. Đo các chế độ DVB-T2 - Khoảng bảo vệ

PAPR, xoay giản		TR-PAPR, giản đồ tín hiệu xoay						
Kích cỡ bộ FFT		32K,	32K,	32K,	32K,	32K,	32K,	8K,
Mẫu pilot		PP7,	PP4,	PP2,	PP2,	PP2,	PP2,	PP1
Kích cỡ khung		$L_f = 60$	$L_f = 60$	$L_f = 60$	$L_f = 60$	$L_f = 60$	$L_f = 60$	$L_f = 60$
Điều chế	FEC	1/128	1/32	1/16	19/256	1/8	19/128	1/4
QPSK	1/2							
QPSK	3/5							
QPSK	2/3							
QPSK	3/4							
QPSK	4/5							
QPSK	5/6							
16-QAM	1/2							
16-QAM	3/5							
16-QAM	2/3							
16-QAM	3/4							
16-QAM	4/5							
16-QAM	5/6							
64-QAM	1/2							
64-QAM	3/5							
64-QAM	2/3							
64-QAM	3/4							
64-QAM	4/5							

09538239

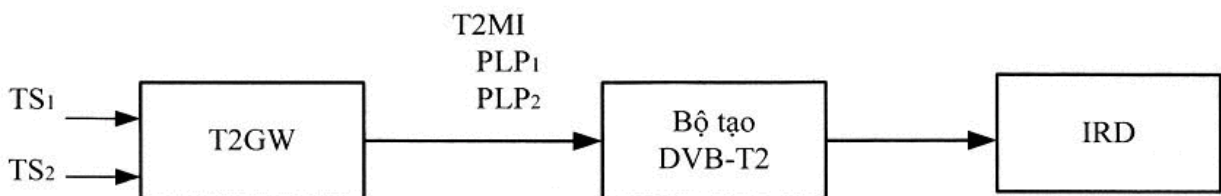
PAPR, xoay giản		TR-PAPR, giản đồ tín hiệu xoay						
Kích cỡ bộ FFT		32K,	32K,	32K,	32K,	32K,	32K,	8K,
Mẫu pilot		PP7,	PP4,	PP2,	PP2,	PP2,	PP2,	PP1
Kích cỡ khung		$L_f = 60$	$L_f = 60$	$L_f = 60$	$L_f = 60$	$L_f = 60$	$L_f = 60$	$L_f = 60$
Điều chế	FEC	1/128	1/32	1/16	19/256	1/8	19/128	1/4
64-QAM	5/6							
256-QAM	1/2							
256-QAM	3/5							
256-QAM	2/3							
256-QAM	3/4							
256-QAM	4/5							
256-QAM	5/6							

Bảng 14. Đo các chế độ DVB-T2 - Giảm PAPR

Kích cỡ FFT, điều chế, khoảng bảo vệ, mẫu pilot, tỷ lệ mã FEC	Phương thức giảm PAPR
32k (bảng thông tiêu chuẩn), 256QAM không xoay, GI1/8, PP2, R3/4	TR-PAPR
	ACE-PAPR
	TR-PAPR, ACE-PAPR
	Không sử dụng

3.4. Hỗ trợ Multi PLP

3.4.1. Cấu hình đo



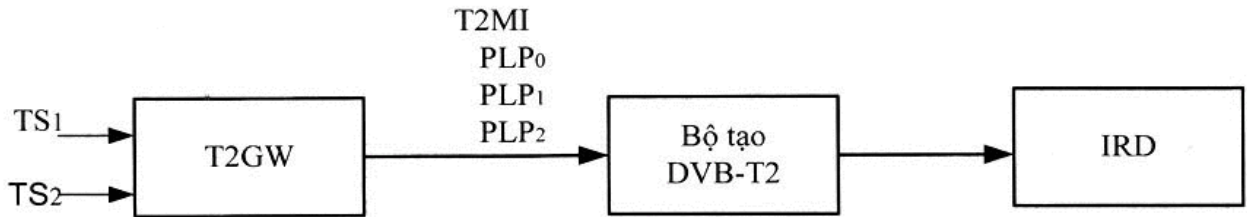
Bài đo sử dụng các thiết lập tham số Chế độ B (Multiple PLP) được định nghĩa trong Bảng A.4.

3.4.2. Thủ tục đo

1. Cấu hình hệ thống.
2. Thực hiện tìm kiếm kênh tự động trong thiết bị thu.
3. Kiểm tra khả năng giải mã dịch vụ trong các TS của thiết bị thu.

3.5. Hỗ trợ Multi PLP và Common PLP

3.5.1. Cấu hình đo



Bài đo dùng các thiết lập tham số Chế độ B (Multiple PLP) định nghĩa trong Bảng A.4.

PLP₀ tương ứng với Common PLP và mang thông tin thiết bị có khả năng hỗ trợ. Trong bài đo này, thông tin được sử dụng là EIT và bài đo được thực hiện để xác nhận thiết bị thu có khả năng giải mã nội dung thông tin được sử dụng.

PLP₀ mang thông tin PSI/SI

TS₁ được phát ở chế độ PLP₁.

TS₂ được phát ở chế độ PLP₂.

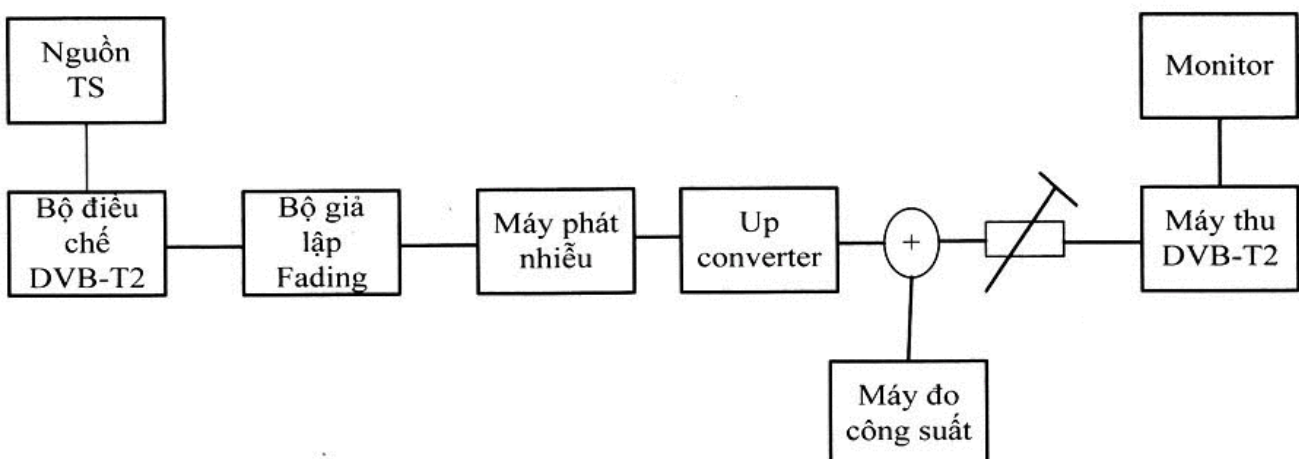
Thiết bị thu cần có khả năng giải mã được dịch vụ và thông tin EIT của hai TS được sử dụng.

3.5.2. Thủ tục đo

1. Cấu hình hệ thống.
2. Thực hiện tìm kênh tự động trong thiết bị thu.
3. Kiểm tra khả năng giải mã dịch vụ trong các TS của thiết bị thu

3.6. Hỗ trợ Normal Mode (NM)

3.6.1. Cấu hình đo



Bài đo sử dụng các thiết lập tham số Chế độ B (Multiple PLP) định nghĩa trong Bảng 15.

Bảng 15. Các tham số đối với đầu vào Chế độ B - các Multi PLP và Common PLP

Tham số	Giá trị
Kích cỡ FFT	32k
Chế độ băng thông sóng mang tín hiệu	Mở rộng
Điều chế	256QAM
Khoảng bảo vệ	1/16
Mẫu pilot	PP4
PAPR	TR-PAPR
L_f	62
Tỷ lệ mã FEC	2/3

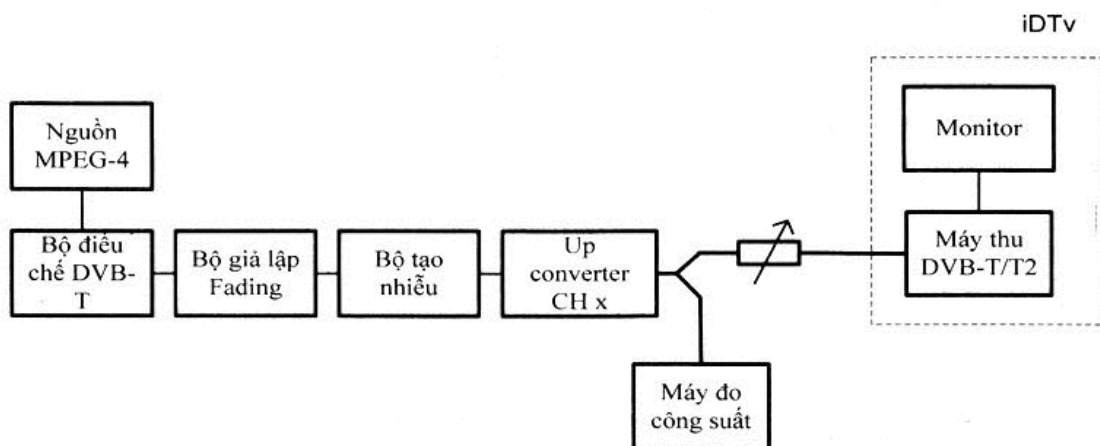
3.6.2. Thủ tục đo

1. Cấu hình hệ thống.
2. Thực hiện tìm kiếm kênh tự động trong thiết bị thu.
3. Kiểm tra khả năng giải mã dịch vụ trong các TS của thiết bị thu theo QMP1

3.7. Khả năng thích ứng với sự thay đổi trong các tham số điều chế

3.7.1. DVB-T

3.7.1.1. Cấu hình đo



TS được sử dụng: TS I.

3.7.1.2. Thủ tục đo

1. Chuẩn bị môi trường đo và thiết lập các dụng cụ đo.
2. Sử dụng kênh tần số 666 MHz.
3. Đặt mức đầu vào RF của thiết bị thu là -50 dBm.
4. Dùng luồng truyền tải I và các tham số chế độ: FFT size 8K, 64-QAM, $R = 3/4$, $\Delta/T_u = 1/4$,

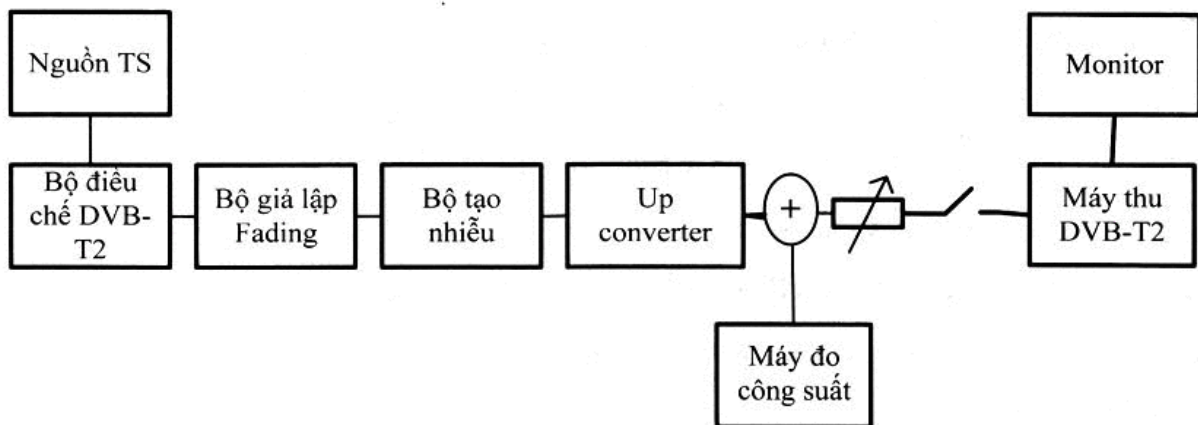
5. Kết nối đầu vào của thiết bị thu.
6. Sử dụng QMP1.
7. Điền kết quả.
8. Lặp lại bài đo đối với các chế độ khác mà không cần ngắt kết nối đầu vào thiết bị thu theo Bảng 16.

Bảng 16. Các thay đổi đối với các tham số điều chế - DVB-T

Tham số (kích cỡ bộ FFT, điều chế, tỷ lệ mã, GI)
8K, 64-QAM, R = 3/4, GI = 1/4
8K, 64-QAM, R = 3/4, GI = 1/8
8K, 64-QAM, R = 2/3, GI = 1/8
8K, 64-QAM, R = 2/3, GI = 1/4
8K, 16-QAM, R = 3/4, GI = 1/8
2K, QPSK, R = 1/2, GI = 1/16
2K, 16-QAM, R = 2/3, GI = 1/32

3.7.2. DVB-T2

3.7.2.1. Cấu hình đo



TS được sử dụng: TS P.

3.7.2.2. Thủ tục đo

1. Thiết lập các dụng cụ đo
2. Sử dụng kênh tần số 666 MHz
3. Sử dụng chế độ DVB-T2: FFT size mở rộng 32k, 256QAM xoay, GI 1/16, R 2/3 và băng thông tín hiệu 8 MHz.
4. Thay đổi các tham số phát trong các trường P1 signaling theo: FFT size: 32K, 16K, 8K, 4K, 2K và 1K.
5. Thay đổi các tham số phát trong các trường L1 pre-signaling như sau:
 - Chế độ băng thông sóng mang mở rộng: có/không;

- PAPR: không sử dụng, ACE, TR;
- Khoảng bảo vệ: G1/32, G1/16, G1/8, G1/4, G1/128, G19/128, G19/256;
- Mẫu pilot: PP2, PP4, PP6, PP7;
- Số ký hiệu dữ liệu trong khung: 60, 62;

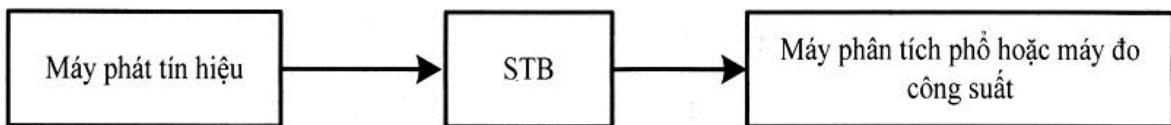
6. Thay đổi các tham số phát trong các trường L1 post-signaling như sau:

- Tỷ lệ mã: R 3/5, R 2/3, R 3/4;
- Điều chế: 256 QAM;

7. Kiểm tra khả năng thích ứng với các thiết lập tham số mới trong khoảng thời gian quy định của thiết bị thu.

3.8. Kết nối tắt RF

3.8.1. Cấu hình đo



3.8.2. Thủ tục đo

1. Kết nối bộ phát tín hiệu với đầu vào RF và máy phân tích phổ với đầu ra RF (có thể cần sử dụng khối DC).

2. Thiết lập mức đầu vào của máy thu -50 dBm. Sử dụng CW.

3. Quét tần số của bộ phát tín hiệu từ 47 MHz tới 869 MHz.

4. Đo độ suy giảm của kết nối tắt RF khi tần số thay đổi.

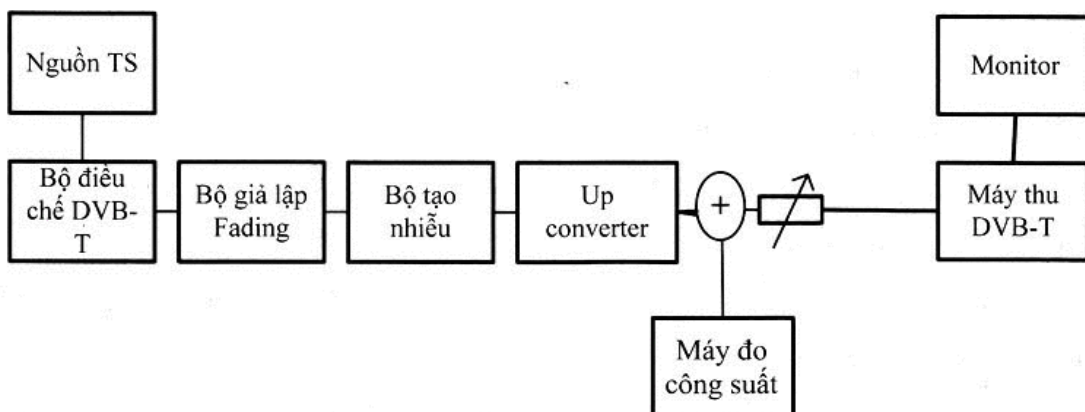
5. Làm lại bài đo với chế độ chờ.

Kiểm tra lại kết nối đầu ra RF phù hợp với tiêu chuẩn kỹ thuật IEC 60169-2 [10].

3.9. Yêu cầu C/N đối với kênh Gauss

3.9.1. DVB-T

3.9.1.1. Cấu hình đo



TS được sử dụng: TS B.

3.9.1.2. Thủ tục đo

1. Thiết lập các dụng cụ đo
2. Sử dụng chế độ DVB-T theo: 8K, 64QAM, R = 2/3, $\Delta/T_U = 1/8$
3. Đặt bộ Up-Converter về kênh 21 (474 MHz)
4. Đo mức đầu vào đưa tới bộ suy hao
5. Xác định sự suy giảm của bộ suy hao và của các cáp truyền.
6. Tính toán để thiết lập mức tín hiệu đầu vào thiết bị thu bằng -50 dBm.
7. Dùng giá trị C/N yêu cầu cho chế độ DVB-T ở Bảng A.5.
8. Thực hiện tìm kiếm kênh.
9. Tăng C/N từ giá trị thấp đến cao cho đến khi hoàn thành QMP2.
10. Điền các giá trị dB đo được vào báo cáo đo.
11. Lặp lại bài đo đối với các tần số, băng thông tín hiệu và các chế độ DVB-T còn lại trong báo cáo đo như Bảng 17.

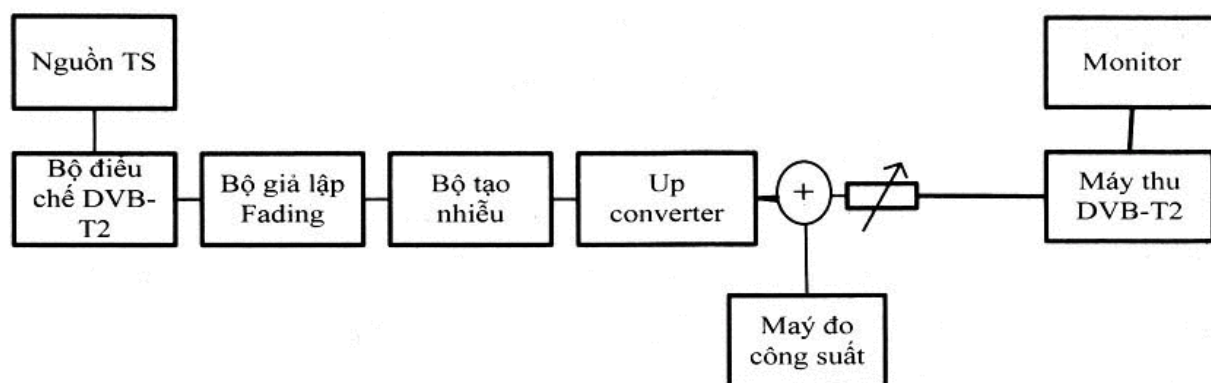
Bảng 17. Các tần số và các băng tần tín hiệu DVB-T sử dụng để đo

Băng thông tín hiệu	8 MHz								
	178,0	226,0	474,0	522,0	570,0	618,0	666,0	714,0	762,0
Tần số trung tâm [MHz]									
8k QPSK R1/2 G1/4									
8k QPSK R2/3 G1/4									
8k QPSK R3/4 G1/4									
8k QPSK R5/6 G1/4									
8k QPSK R7/8 G1/4									
8k 16QAM R1/2 G1/4									
8k 16QAM R2/3 G1/4									
8k 16QAM R3/4 G1/4									
8k 16QAM R5/6 G1/4									
8k 16QAM R7/8 G1/4									
8k 64QAM R1/2 G1/4									
8k 64QAM R2/3 G1/4									
8k 64QAM R2/3 G1/8									
8k 64QAM R3/4 G1/4									
8k 64QAM R5/6 G1/4									
8k 64QAM R7/8 G1/4									

CHÚ THÍCH: Phần bôi đen là các chế độ không cần đo.

3.9.2. DVB-T2

3.9.2.1. Cấu hình đo



Sử dụng Chế độ A (Single PLP) và thiết lập tham số với yêu cầu sau:

Mẫu pilot	PP7 (8 MHz BW)
Giản đồ tín hiệu sau L1	Giản đồ tín hiệu sau L1 phải có tính bền vững (khả năng chống nhiễu) tốt hơn giản đồ tín hiệu điều chế PLP

3.9.2.2. Thủ tục đo

1. Thiết lập các dụng cụ đo
2. Dùng chế độ DVB-T2 theo: 32k mở rộng, 256 QAM xoay, R2/3, GI1/128
3. Đặt Up-Converter về kênh 21 (474 MHz)
4. Đo mức đầu vào đưa đến bộ suy hao.
5. Xác định sự suy giảm của suy hao và các dây cáp
6. Cấu hình để mức tín hiệu đầu vào thiết bị thu bằng -50 dBm.
7. Sử dụng giá trị C/N yêu cầu đối với chế độ DVB-T2 xác định bằng biểu thức (Eq.1).
8. Thực hiện tìm kiếm kênh.
9. Tăng C/N từ giá trị thấp lên giá trị cao cho đến khi hoàn thành QMP2.
10. Điền giá trị dB đo được vào báo cáo đo.
11. Lặp lại bài đo đối với các tần số, các băng thông tín hiệu và các chế độ DVB-T2 còn lại ở báo cáo đo.

Bảng 18. Các tần số và các băng thông tín hiệu DVB-T2 sử dụng để đo

FFT Băng thông tín hiệu	8k, tiêu chuẩn 8 MHz		32k, mở rộng 8 MHz						
	178,0	226,0	474,0	522,0	570,0	618,0	666,0	714,0	762,0
Tần số trung tâm [MHz]	178,0	226,0	474,0	522,0	570,0	618,0	666,0	714,0	762,0
QPSK R1/2 G1/128									
QPSK R3/5 G1/128									

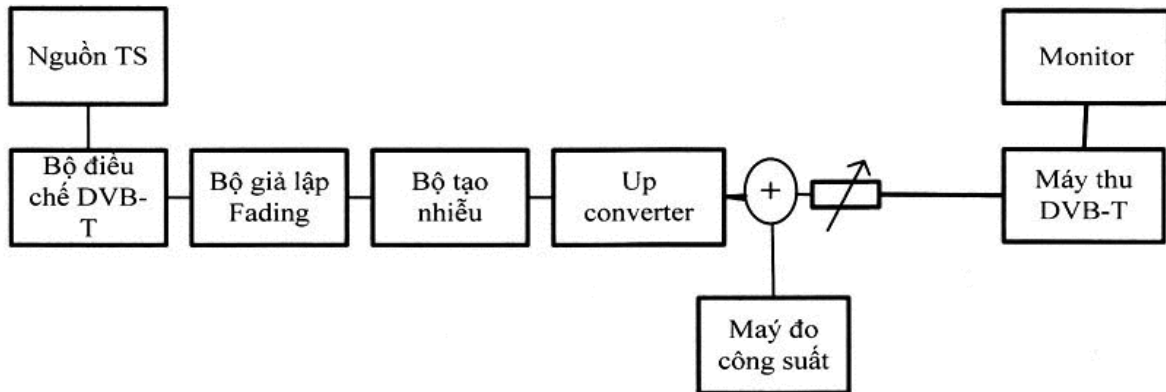
FFT Bảng thông tin hiệu	8k, tiêu chuẩn 8 MHz		32k, mở rộng 8 MHz						
	178,0	226,0	474,0	522,0	570,0	618,0	666,0	714,0	762,0
Tần số trung tâm [MHz]									
QPSK R2/3 G1/128									
QPSK R3/4 G1/128									
QPSK R4/5 G1/128									
QPSK R5/6 G1/128									
16QAM R1/2 G1/128									
16QAM R3/5 G1/128									
16QAM R2/3 G1/128									
16QAM R3/4 G1/128									
16QAM R4/5 G1/128									
16QAM R5/6 G1/128									
64QAM R1/2 G1/128									
64QAM R3/5 G1/128									
64QAM R2/3 G1/128									
64QAM R3/4 G1/128									
64QAM R4/5 G1/128									
64QAM R5/6 G1/128									
256QAM R1/2 G1/128									
256QAM R3/5 G1/128									
256QAM R2/3 G1/128									
256QAM R3/4 G1/128									
256QAM R4/5 G1/128									
256QAM R5/6 G1/128									

CHÚ THÍCH: Phần bôi đen là các chế độ không cần đo.

3.10. Yêu cầu C/N đối với kênh vọng 0 dB

3.10.1. DVB-T

3.10.1.1. Cấu hình đo



TS được sử dụng: TS B.

3.10.1.2. Thủ tục đo

1. Thiết lập các dụng cụ đo
2. Dùng chế độ DVB-T theo Bảng 19;
3. Đặt Up-Converter về kênh 45 (666 MHz)
4. Thiết lập trong bộ mô phỏng Fading để được tín hiệu vọng 0 dB, trễ
5. Đo mức đầu vào đưa đến bộ suy hao
6. Xác định sự suy giảm của bộ suy hao và của các cáp truyền.
7. Cấu hình để mức tín hiệu đầu vào thiết bị thu bằng -50 dBm.
8. Tăng C/N từ giá trị thấp đến cao cho đến khi hoàn thành QMP2.
9. Điền các giá trị dB đo được vào báo cáo đo.
10. Lặp lại bài đo đối với các chế độ DVB-T còn lại trong Bảng 19.

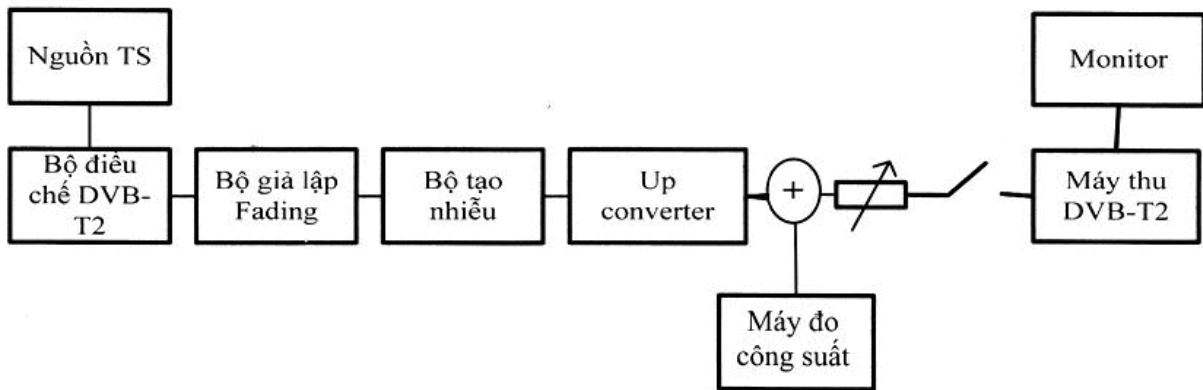
Bảng 19. C/N yêu cầu đối với tín hiệu vọng 0 dB, trễ 1,95 μ s trong băng tần tín hiệu 8 MHz

Bảng thông tin hiệu 8 Mhz tại f = 666 MHz	
Chế độ DVB-T	C/N yêu cầu (0 dB, 1,95 μ s)
8k QPSK R1/2 G1/4	
8k QPSK R2/3 G1/4	
8k QPSK R3/4 G1/4	
8k 16QAM R1/2 G1/4	
8k 16QAM R2/3 G1/4	
8k 16QAM R3/4 G1/4	

Bảng thông tin hiệu 8 Mhz tại f = 666 MHz	
Chế độ DVB-T	C/N yêu cầu (0 dB, 1,95 μs)
8k 64QAM R1/2 G1/4	
8k 64QAM R2/3 G1/8	
8k 64QAM R2/3 G1/4	
8k 64QAM R3/4 G1/4	

3.10.2. DVB-T2

3.10.2.1. Cấu hình đo



Trung tâm kênh 0 degree phải được dùng trong bộ mô phỏng (tín hiệu vọng 0 dB)
 Sử dụng các thiết lập tham số Chế độ A (Single PLP) định nghĩa ở Bảng 20.

Bảng 20. Các tham số chế độ DVB-T2 dùng trong các bài đo

Tham số						
FFT	32k	32k	32k	32k	32k	32k
Băng thông	8 MHz	8 MHz	8 MHz	8 MHz	8 MHz	8 MHz
Chế độ băng thông sóng mang	Mở rộng	Mở rộng	Mở rộng	Mở rộng	Mở rộng	Mở rộng
Khoảng bảo vệ	1/8	19/256	1/16	1/32	1/128	
Mẫu pilot	PP2	PP4	PP4	PP4	PP7	
L_f	20,42,62	42,62	20,42,62	20,42,60	20,42,60 (QPSK) 20,42,60 (16QAM) 20.40,60 (64QAM) 20.40,60 (256QAM)	

09533239

	Điều chế L1	64 QAM	64 QAM	64 QAM			64 QAM	64 QAM
	Khối FEC/ khung ghép xen	67,135,185	63,135,200	135,200			64,135,200	16,34,50 (QPSK) 33,69,100 (16QAM) 49.99,150 (64QAM) 66,133,200 (256QAM)
	Tỷ lệ mã	3/5	3/5, 2/3, 3/4	3/5, 2/3, 3/4			All	
	Điều chế	256 QAM	256 QAM	256 QAM			256 QAM	
Multiple PLP (chế độ B)	L_f			27				
	Subslices			135				
	Điều chế L1			64QAM				
	Chế độ PLP			Common	DT2	DT2		
	Khối FEC/ khung ghép xen			35	57	57		
	Tỷ lệ mã			2/3	2/3	2/3		
	Điều chế			64 QAM	256 QAM	256 QAM		
	BUFS			483328	1613824	1613824		

3.10.2.2. Thủ tục đo

Kiểm tra trạng thái đồng bộ với SFN.

1. Thiết lập các dụng cụ đo
2. Sử dụng chế độ DVB-T2 theo: 32K mở rộng, 256QAM, PP7, R2/3, G1/128 và băng thông tín hiệu 8 MHz.
3. Đặt Up-Converter tới tần số 666 MHz (K45)
4. Đặt bộ mô phỏng fading về tín hiệu vọng 0 dB. (đường truyền thứ hai: trễ 1,95 μ s, sai pha bằng 0 tại trung tâm kênh và suy giảm 0 dB)
5. Đo mức đầu vào cấp tới bộ suy hao.

6. Xác định sự suy giảm của bộ suy hao và các dây cáp.
7. Cấu hình để mức tín hiệu đầu vào thiết bị thu bằng -50 dBm.
8. Tăng C/N từ giá trị thấp đến giá trị cao cho đến khi hoàn thành QMP2.
9. Điền giá trị C/N đo được vào báo cáo đo.
10. Kiểm tra sự tìm kiếm kênh đã tìm được các dịch vụ tại C/N đo được ở trên.
11. Lặp lại bài đo đối với các tổ hợp chế độ DVB-T2 còn lại với băng thông tín hiệu là 8 MHz như trong báo cáo đo.

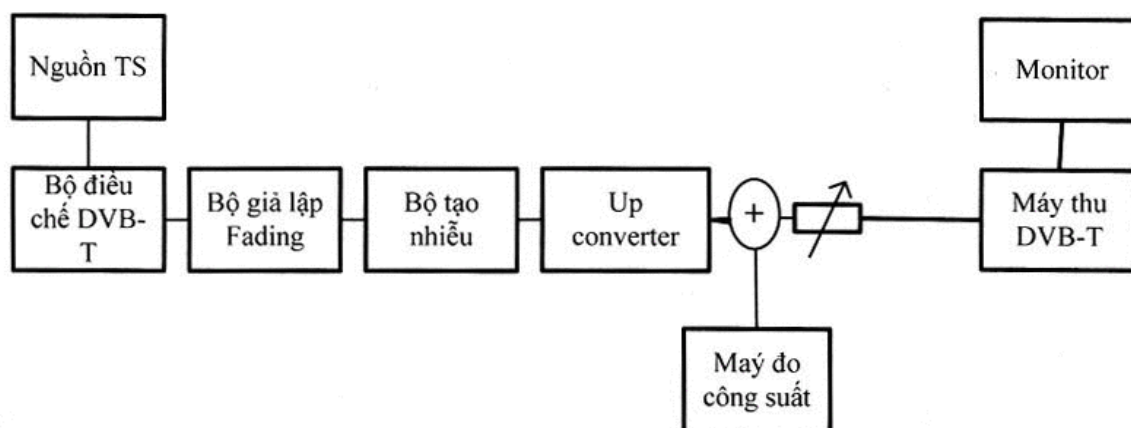
Bảng 21. Bài đo bắt buộc đối với C/N quy định cho tín hiệu vọng 0 dB, trễ 1,95 μ s

Chế độ DVB-T2	C/N [dB]			
	PP2	PP4	PP6	PP7
32KE 256QAM R3/4 G1/8 8 MHz		-	-	-
32KE 256QAM R3/4 G1/16 8 MHz			-	-
32KE 256QAM R3/4 G1/128 8 MHz	-	-	-	

3.11. Mức tín hiệu tối thiểu đầu vào thiết bị thu trên kênh Gauss

3.11.1. DVB-T

3.11.1.1. Cấu hình đo



TS được sử dụng: TS B.

3.11.1.2. Thủ tục đo

1. Thiết lập các dụng cụ đo
2. Sử dụng chế độ DVB-T theo: 8K, 64QAM, $R = 2/3$, $\Delta/TU = 1/8$ và băng thông tín hiệu 8 MHz.
3. Đặt bộ Up-Converter đến tần số 474 MHz (Kênh 21).
4. Đo mức đầu vào đưa đến bộ suy hao.
5. Xác định sự suy giảm của bộ suy hao và các dây cáp.

6. Tính toán đầu vào thiết bị thu.
7. Thực hiện tìm kiếm kênh.
8. Tăng mức đầu vào thiết bị thu từ giá trị thấp đến giá trị cao cho đến khi hoàn thành QMP2.
9. Điền giá trị đo được vào báo cáo đo.
10. Lặp lại bài đo đối với các tần số, các chế độ và băng thông tín hiệu còn lại trong báo cáo đo.

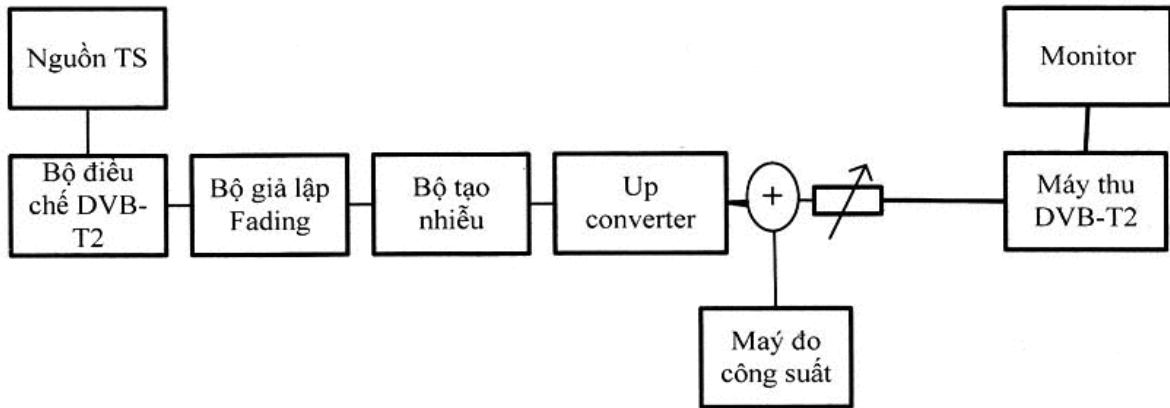
Bảng 22. Báo cáo đo mức đầu vào thiết bị thu thỏa mãn QMP2 - DVB-T

Băng thông tín hiệu	8 MHz									
	178,0	226,0	474,0	522,0	570,0	618,0	666,0	714,0	762,0	
Tần số trung tâm [MHz]										
8k QPSK R1/2 G1/4										
8k QPSK R2/3 G1/4										
8k QPSK R3/4 G1/4										
8k QPSK R5/6 G1/4										
8k QPSK R7/8 G1/4										
8k 16QAM R1/2 G1/4										
8k 16QAM R2/3 G1/4										
8k 16QAM R3/4 G1/4										
8k 16QAM R5/6 G1/4										
8k 16QAM R7/8 G1/4										
8k 64QAM R1/2 G1/4										
8k 64QAM R2/3 G1/4										
8k 64QAM R2/3 G1/8										
8k 64QAM R3/4 G1/4										
8k 64QAM R5/6 G1/4										
8k 64QAM R7/8 G1/4										

CHÚ THÍCH: Phần bôi đen là các chế độ không cần đo.

3.11.2. DVB-T2

3.11.2.1. Cấu hình đo



Sử dụng Chế độ A (Single PLP) và các khác biệt đối với các thiết lập tham số theo định nghĩa trong Bảng 20.

Pilot pattern	PP7 (8 MHz BW)
Giản đồ tín hiệu sau L1	Giản đồ tín hiệu sau L1 phải có tính bền vững (khả năng chống nhiễu) tốt hơn giản đồ tín hiệu điều chế PLP

3.11.2.2. Thủ tục đo

1. Thiết lập các dụng cụ đo
2. Sử dụng chế độ DVB-T2 theo: 32k mở rộng, 256QAM xoay, R2/3, GI1/128
3. Đặt bộ Up-Converter tới kênh 21
4. Đo mức đầu vào cấp đến bộ suy hao.
5. Xác định sự suy giảm của bộ suy hao và các dây cáp.
6. Tính toán mức tín hiệu đầu vào thiết bị thu.
7. Thực hiện tìm kiếm kênh.
8. Tăng mức đầu vào thiết bị thu từ giá trị thấp đến giá trị cao cho đến khi hoàn thành QMP2.
9. Điền giá trị đo được vào báo cáo đo.
10. Lập lại bài đo đối với các tần số, các băng tần tín hiệu và các chế độ DVB-T2 còn lại trong báo cáo đo.

Bảng 23. Báo cáo đo mức đầu vào thiết bị thu thỏa QMP2 - DVB-T2

Kích thước bộ FFT Băng thông tín hiệu	32k, tiêu chuẩn 8 MHz		32k, mở rộng 8 MHz						
	178,0	226,0	474,0	522,0	570,0	618,0	666,0	714,0	762,0
Tần số trung tâm [MHz]									
QPSK R1/2 G1/128									

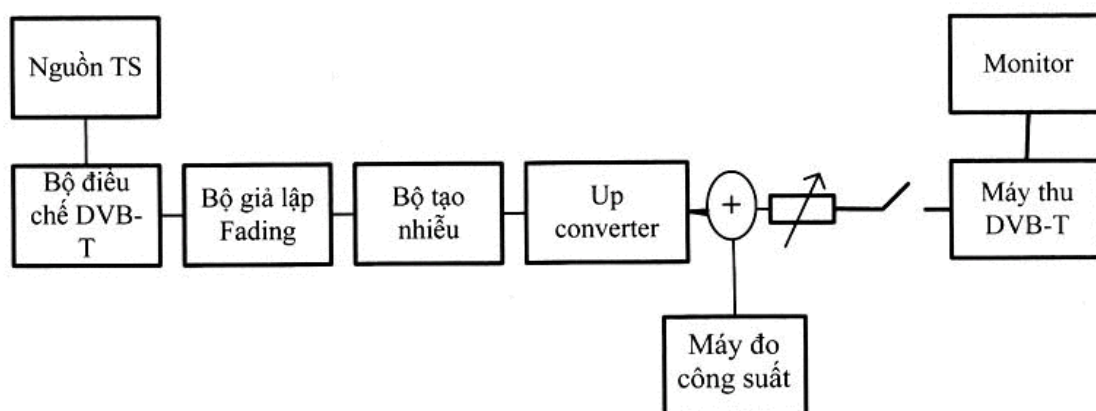
Kích thước bộ FFT Bảng thông tin hiệu	32k, tiêu chuẩn 8 MHz		32k, mở rộng 8 MHz						
	178,0	226,0	474,0	522,0	570,0	618,0	666,0	714,0	762,0
Tần số trung tâm [MHz]									
QPSK R3/5 G1/128									
QPSK R2/3 G1/128									
QPSK R3/4 G1/128									
QPSK R4/5 G1/128									
QPSK R5/6 G1/128									
16QAM R1/2 G1/128									
16QAM R3/5 G1/128									
16QAM R2/3 G1/128									
16QAM R3/4 G1/128									
16QAM R4/5 G1/128									
16QAM R5/6 G1/128									
64QAM R1/2 G1/128									
64QAM R3/5 G1/128									
64QAM R2/3 G1/128									
64QAM R3/4 G1/128									
64QAM R4/5 G1/128									
64QAM R5/6 G1/128									
256QAM R1/2 G1/128									
256QAM R3/5 G1/128									
256QAM R2/3 G1/128									
256QAM R3/4 G1/128									
256QAM R4/5 G1/128									
256QAM R5/6 G1/128									

CHÚ THÍCH: Phần bôi đen là các chế độ không cần đo.

3.12. Mức tín hiệu tối thiểu đầu vào thiết bị thu trên kênh vọng 0 dB

3.12.1. DVB-T

3.12.1.1. Cấu hình đo



TS được sử dụng: TS B.

3.12.1.2. Thủ tục đo

Kiểm tra trạng thái đồng bộ SFN.

1. Thiết lập các dụng cụ đo
 2. Sử dụng chế độ DVB-T theo: 8K, 64QAM, $R = 2/3$, $\Delta/TU = 1/8$ và băng thông tín hiệu 8 MHz.
 3. Đặt bộ Up-Converter tới tần số 666,0 MHz (Kênh 45).
 4. Đặt bộ mô phỏng fading simulator về tín hiệu vọng 0 dB. (trễ 1,95 μ s, pha bằng 0 tại trung tâm kênh và suy giảm 0 dB đối với đường truyền thứ hai)
 5. Xác định sự suy giảm của bộ suy hao và các cáp.
 6. Đo mức đầu vào cấp đến bộ suy hao.
 7. Tính toán mức tín hiệu đầu vào thiết bị thu.
 8. Tăng mức đầu vào thiết bị thu từ giá trị thấp đến giá trị cao cho đến khi hoàn thành QMP2.
 9. Điền giá trị đo được vào báo cáo đo.
 10. Kiểm tra sự tìm kiếm kênh tìm được các dịch vụ trên mức tín hiệu đầu vào tối thiểu đã đo được.
 11. Lập lại bài đo đối với phần còn lại của các chế độ DVB-T trên báo cáo đo.
- (Phép đo có thể được thực hiện bằng cách thay đổi modulation/code rate trước và sau đó độ trễ tín hiệu vọng phụ thuộc vào thiết bị đo).

Bảng 24. Kết quả đo

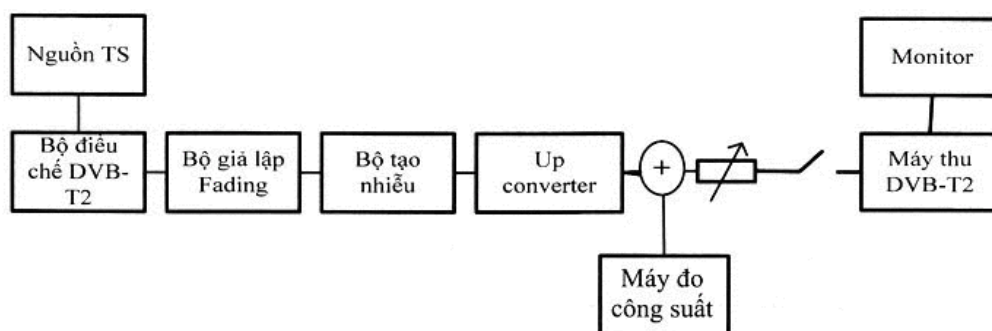
F = 666,0 MHz (K45) và băng thông tín hiệu 8 MHz										
Độ trễ	1,95 μ s	10 μ s	28 μ s	56 μ s	70 μ s	90 μ s	105 μ s	112,1 μ s	170 μ s	212 μ s
8k QPSKR1/2G1/4										

F = 666,0 MHz (K45) và băng thông tín hiệu 8 MHz										
Độ trễ	1,95 μ s	10 μ s	28 μ s	56 μ s	70 μ s	90 μ s	105 μ s	112,1 μ s	170 μ s	212 μ s
8k QPSKR2/3G1/4										
8k QPSKR3/4G1/4										
8k16QAMR1/2G1/4										
8k16QAMR2/3G1/4										
8k16QAMR3/4G1/4										
8k64QAMR1/2G1/4										
8k64QAMR2/3G1/4										
8k64QAMR2/3G1/8										
8k64QAMR3/4G1/4										

CHÚ THÍCH: Phần bôi đen là các chế độ không cần đo.

3.12.2. DVB-T2

3.12.2.1. Cấu hình đo



Sử dụng các thiết lập tham số Chế độ A (Single PLP) định nghĩa ở Bảng 20.

TS được sử dụng: TS P.

3.12.2.2. Thủ tục đo

Kiểm tra trạng thái đồng bộ SFN.

1. Thiết lập các dụng cụ đo
2. Sử dụng chế độ DVB-T2 theo 32K mở rộng, 256QAM, PP7, R2/3, GI1/128 và băng thông tín hiệu 8 MHz.
3. Đặt bộ Up-Converter tới tần số 666,0 MHz (Kênh 45).
4. Đặt bộ mô phỏng fading về tín hiệu vọt 0 dB (trễ 1,95 μ s, pha bằng 0 tại trung tâm kênh và suy hao 0 dB đối với đường truyền thứ hai)
5. Xác định sự suy giảm của bộ suy hao và các dây cáp.
6. Đo mức đầu vào cấp đến bộ suy hao.

7. Tính toán mức tín hiệu đầu vào thiết bị thu.
8. Tăng mức đầu vào thiết bị thu từ giá trị thấp đến giá trị cao cho đến khi hoàn thành QMP2.
9. Điền giá trị đo được vào báo cáo đo.
10. Kiểm tra việc tìm kiếm kênh đã tìm được các dịch vụ trên mức tín hiệu đầu vào tối thiểu.
11. Lặp lại bài đo đối với phần còn lại của các chế độ DVB-T2 với băng thông tín hiệu là 8 MHz trên báo cáo đo.

Bảng 25. Các tần số và các băng thông tín hiệu cần đo

Độ trễ của kênh vọng 0 dB [μs]	P [dBm]											
	10	26	112,1	133	152	212	224	253	256	289	426	486
32KE 256QAM PP7 R2/3 G1/128 8 MHz												
32KE 256QAM PP4 R2/3 G1/16 8 MHz												
32KE 256QAM PP4 R3/5 G19/256 8 MHz												
32KE 256QAM PP2 R3/4 G1/8 8 MHz												

CHÚ THÍCH: Phần bôi đen là các chế độ không cần đo.

3.13. Hệ số tạp âm (NF) trên kênh Gauss

3.13.1. DVB-T

Xác định các mức sóng mang tối thiểu C_{min} đối với kênh Gauss đã được đo ở mục 2.4.11.

Xác định C/N_{min} yêu cầu đối với kênh Gauss đã được đo ở mục 2.4.9.

Tính hệ số tạp âm $NF[dB]$ đối với các tần số được hỗ trợ theo công thức đối với tín hiệu DVB-T 8 MHz: $NF[dB] = N + 105,2dBm = C_{min} - C/N_{min} + 105,2dBm$

Bảng 26. Các tần số và băng thông tín hiệu bắt buộc hỗ trợ

Tần số	474,0	522,0	570,0	618,0	666,0	714,0	762,0
Băng thông tín hiệu	8 MHz						
Chế độ	NF						
8k 64QAM R2/3							
8k 64QAM R3/4							

Tần số	178,0	226,0
Băng thông tín hiệu	8 MHz	
Chế độ đo	NF	
8k 64QAM R2/3		
8k 64QAM R3/4		

3.13.2. DVB-T2

Xác định các mức sóng mang tối thiểu C_{\min} đối với kênh Gauss đã được đo ở mục 2.4.11.

Xác định C/N_{\min} yêu cầu đối với kênh Gauss đã được đo ở mục 2.4.9.

Tính hệ số tạp âm NF[dB] đối với các tần số được hỗ trợ theo công thức đối với tín hiệu DVB-T2 8 MHz mở rộng: $NF[dB] = N + 105,1dBm = C_{\min} - C/N_{\min} + 105,1dBm$

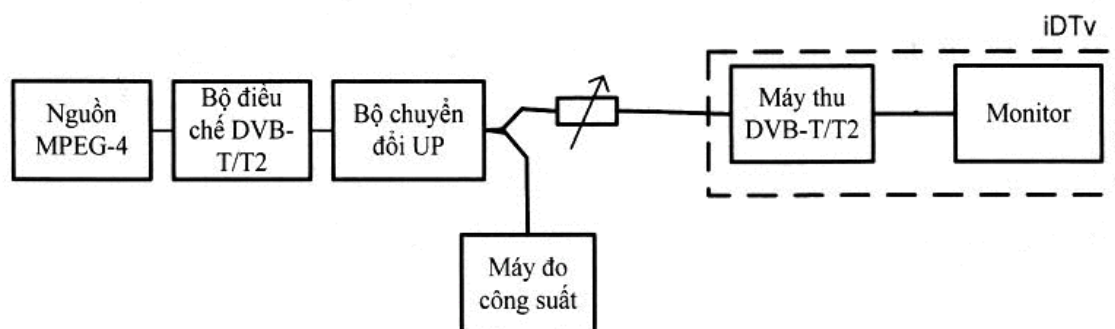
Đối với tín hiệu DVB-T2 8 MHz thông thường: $NF[dB] = N + 105,2dBm = C_{\min} - C/N_{\min} + 105,2dBm$.

Bảng 27. Các tần số và các băng thông tín hiệu bắt buộc hỗ trợ

Frequency	178,0	226,0	474,0	522,0	570,0	618,0	666,0	714,0	762,0
FFT	32k tiêu chuẩn			32k mở rộng					
Băng thông tín hiệu	8 Mhz								
Chế độ đo	NF								
256QAM R2/3									

3.14. Mức tín hiệu đầu vào tối đa

3.14.1. Cấu hình đo



TS được sử dụng: TS B (DVB-T), TS P (DVB-T2)

3.14.2. Thủ tục đo

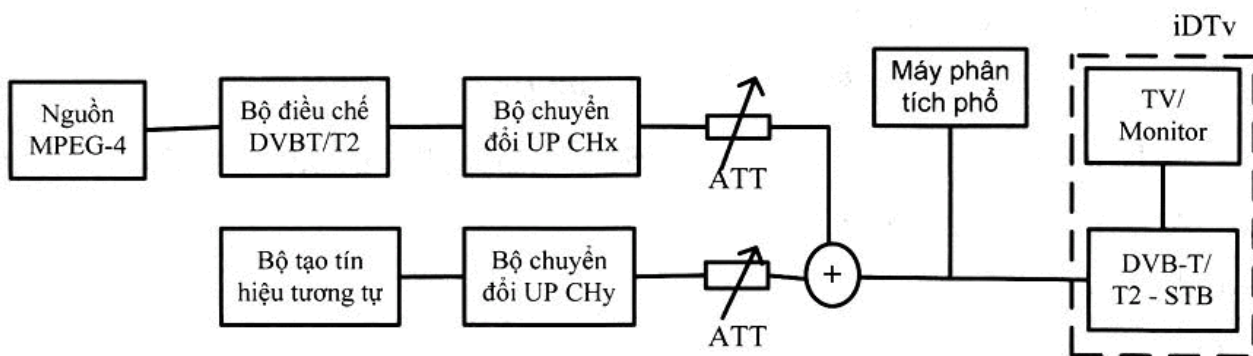
1. Thiết lập thiết bị đo,
2. Kiểm tra bộ suy hao (ATT),
3. Sử dụng chế độ 8K, 64-QAM, $R = 2/3$, $\Delta/Tu = 1/4$ đối với DVB-T và 32K, 256-QAM, $R = 4/5$, $\Delta/Tu = 1/8$ đối với DVB-T2,
4. Đặt bộ UP converter về kênh 45,
5. Kiểm tra bộ suy hao và cáp nối,
6. Bật thiết bị thu,
7. Kiểm tra khả năng giải mã video,
8. Xác định quan hệ giữa mức đầu vào thiết bị thu và giá trị bộ suy hao,
9. Sử dụng bộ suy hao để thiết lập mức đầu vào thiết bị thu bằng -25 dBm,
10. Kiểm tra khả năng đáp ứng QEF bằng thủ tục QMP1,
11. Điền kết quả đo vào bảng Bảng 28,
12. Lặp lại phép đo với các chế độ khác trong Bảng 28.

Bảng 28. Các chế độ đo kiểm tra mức tín hiệu đầu vào tối đa

Chế độ	Mức tín hiệu đầu vào (dBm)	Đánh giá kết quả
8K, 64-QAM, $R = 2/3$, $\Delta/Tu = 1/8$	-25	
8K, 64-QAM, $R = 2/3$, $\Delta/Tu = 1/4$	-25	
8K, 64-QAM, $R = 3/4$, $\Delta/Tu = 1/4$	-25	
8K, 64-QAM, $R = 3/4$, $\Delta/Tu = 1/8$	-25	
32K, 256-QAM, $R = 3/4$, $\Delta/Tu = 1/4$	-25	
32K, 256-QAM, $R = 4/5$, $\Delta/Tu = 1/8$	-25	

3.15. Khả năng chống nhiễu đối với các tín hiệu tương tự trong các kênh khác

3.15.1. Cấu hình đo



Luồng truyền tải: TS C (DVB-T), TS P (DVB-T2).

3.15.2. Thủ tục đo

1. Thiết lập các dụng cụ đo
2. Sử dụng tín hiệu PAL có: Colour bar 75%
3. Điều chế sóng mang âm thanh FM với âm tần 1kHz và độ lệch tần số điều chế là 50 kHz.
4. Kiểm tra các mức tín hiệu của tín hiệu DVB-T và tín hiệu tương tự có đúng không bằng máy phân tích phổ spectrum analyser.
5. Điều chỉnh mức của sóng mang FM tới -10 dB so với sóng mang hình
6. Điều chỉnh mức của bộ điều chế NICAM tới -20 dB so với sóng mang hình.
7. Sử dụng chế độ DVB-T theo: {8K, 64-QAM, $R = 2/3$, $\Delta/TU = 1/8$ } và băng thông tín hiệu 8 MHz.
8. Đặt bộ Up-converter (mong muốn) đối với sóng mang DVB-T tới tần số 666,0 MHz (Kênh 45)
9. Đặt bộ Up-converter (nhiều) đối với sóng mang TV tương tự tới kênh 46 (674 MHz)
10. Đặt mức đầu vào thiết bị thu đối với tín hiệu TV tương tự về mức -25 dBm nhờ sử dụng "ATT I"
11. Giảm mức tín hiệu DVB-T nhờ dùng "ATT C" tới một mức tín hiệu để QMP2 hoàn thành.
12. Điền mức tín hiệu đo được khác biệt giữa các tín hiệu DVB-T và tín hiệu TV tương tự theo dB vào báo cáo đo.
13. Lặp lại bài đo đối với TV tương tự trên tần số 658,0 MHz (Kênh 44).
14. Lặp lại bài đo đối với TV tương tự trên các tần số 650,0 MHz (Kênh 43), 682,0 MHz (Kênh 47) và 738,0 MHz.
15. Lặp lại bài đo đối với các chế độ {8K, 64-QAM, $R = 2/3$, $\Delta/TU = 1/4$ }, {8K, 64-QAM, $R = 3/4$, $\Delta/TU = 1/4$ } đối với DVB-T và chế độ {32k, 256-QAM, $R = 4/5$, $\Delta/Tu = 1/8$ } đối với DVB-T2.

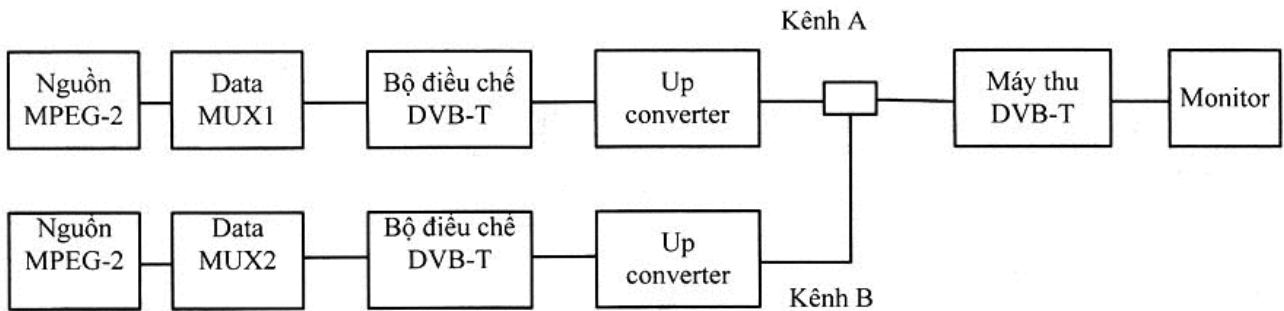
Bảng 29. Kết quả đo

Tần số [MHz]	650,0	658,0	674,0	682,0	738,0
8K, 64-QAM, $R = 2/3$, $\Delta/TU = 1/8$					
8K, 64-QAM, $R = 2/3$, $\Delta/TU = 1/4$					
8K, 64-QAM, $R = 3/4$, $\Delta/TU = 1/4$					
32k, 256-QAM, $R = 4/5$, $\Delta/Tu = 1/8$					

3.16. Khả năng chống nhiễu đối với các tín hiệu số trên các kênh khác

3.16.1. DVB-T

3.16.1.1. Cấu hình đo



TS được sử dụng: TS B, TS C.

Kiểm tra để đảm bảo tín hiệu TV số trên các kênh lân cận hoặc các kênh khác không gây ra phát xạ ngoài băng khi thu tín hiệu TV số mong muốn.

3.16.1.2. Thủ tục đo

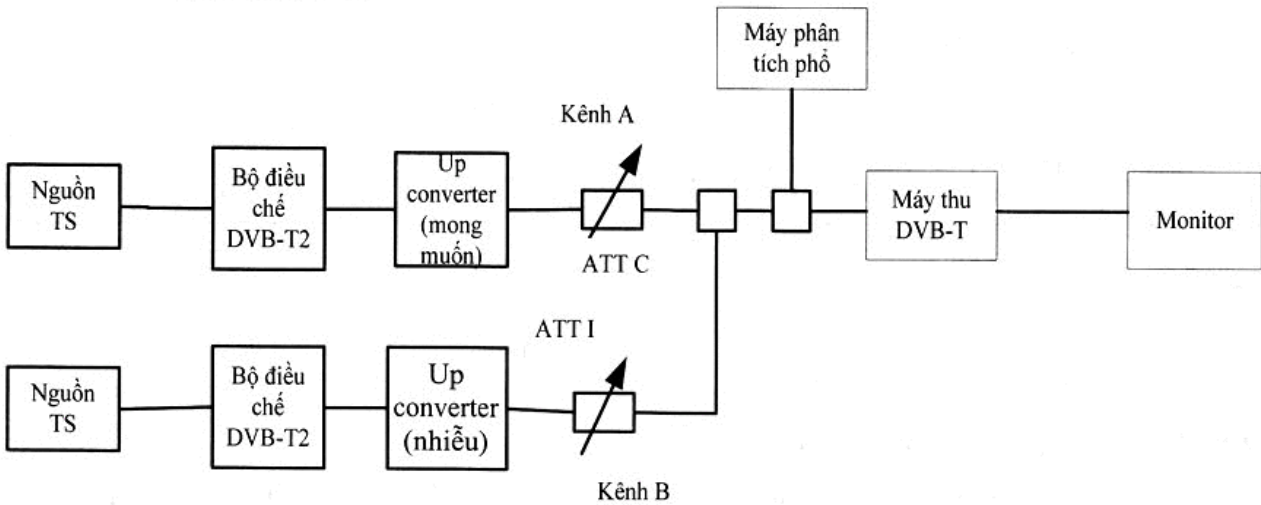
1. Thiết lập các dụng cụ đo
2. Sử dụng chế độ DVB-T theo: {8K, 64-QAM, $R = 2/3$, $\Delta/TU = 1/8$ } và băng thông tín hiệu 8 MHz.
3. Đặt bộ Up-converter thuộc kênh A tới tần số 666,0 MHz (Kênh 45).
4. Đặt bộ Up-converter thuộc kênh B tới tần số 674,0 MHz (Kênh 46).
5. Đặt mức đầu vào thiết bị thu đối với tín hiệu DVB-T trong kênh B tới -30 dBm.
6. Giảm mức tín hiệu DVB-T trong kênh A về mức mà QMP2 vẫn được hoàn thành.
7. Điền mức tín hiệu đo được khác biệt giữa các tín hiệu kênh A và kênh B theo dB vào báo cáo đo.
8. Lặp lại bài đo khi bộ Up-converter kênh B được đặt đến các tần số 658,0 MHz (Kênh 44), 650,0 MHz (Kênh 43), 682,0 MHz (Kênh 47).
9. Lặp lại bài đo theo thủ tục ở trên đối với kênh ảnh. Đặt mức đầu vào thiết bị thu đối với tín hiệu DVB-T trong kênh B tới mức -30 dBm.
10. Lặp lại bài đo đối với các chế độ DVB-T: {8K, 64-QAM, $R = 2/3$, $\Delta/TU = 1/4$ } và {8K, 64-QAM, $R = 3/4$, $\Delta/TU = 1/4$ } dùng băng thông tín hiệu 8 MHz.

Bảng 30. Các tần số UHF Band IV/V và băng thông tín hiệu DVB-T bắt buộc hỗ trợ

Tần số trung tâm nhiễu [MHz]	Băng thông tín hiệu 8 MHz				
	650,0	658,0	674,0	682,0	738,0
8K, 64-QAM, $R = 2/3$, $\Delta/T = 1/8$					
8K, 64-QAM, $R = 2/3$, $\Delta/TU = 1/4$					
8K, 64-QAM, $R = 3/4$, $\Delta/TU = 1/4$					

3.16.2. DVB-T2

3.16.2.1. Cấu hình đo



Kiểm tra để đảm bảo tín hiệu TV số trên các kênh lân cận hoặc các kênh khác không gây ra phát xạ ngoài băng khi thu tín hiệu TV số mong muốn.

Sử dụng các thiết lập tham số Chế độ A (Single PLP) đã định nghĩa trong Bảng 20.

3.16.2.2. Thủ tục đo

1. Thiết lập các dụng cụ đo
2. Sử dụng chế độ DVB-T2 theo: {32K mở rộng, 256-QAM xoay, PP4, $R = 3/4$, $\Delta/TU = 1/16$ } và băng thông tín hiệu 8 MHz.
3. Đặt bộ Up-converter kênh A đến tần số 666,0 MHz (Kênh 45).
4. Đặt Up-converter kênh B đến tần số 674,0 MHz (Kênh 46).
5. Đặt mức đầu vào thiết bị thu đối với tín hiệu DVB-T2 trên kênh B là -20 dBm.
6. Giảm mức tín hiệu DVB-T2 trong kênh A đến mức QMP 2 được hoàn thành.
7. Điền mức tín hiệu đo được khác biệt giữa các tín hiệu kênh A và kênh B theo dB vào báo cáo đo.
8. Lặp lại bài đo khi bộ Up-converter kênh B được đặt đến các tần số 658,0 MHz (Kênh 44), 650,0 MHz (Kênh 43), 682,0 MHz (Kênh 47).
9. Lặp lại bài đo theo thủ tục trên đối với kênh ảnh. Đặt mức đầu vào thiết bị thu đối với tín hiệu DVB-T2 trong kênh B là -20 dBm.
10. Đặt bộ Up-converter kênh A tới 786,0 MHz (Kênh 60).
11. Đặt bộ Up-converter kênh B tới 794,0 MHz (Kênh 61).
12. Đặt mức đầu vào đối với tín hiệu DVB-T2 trong kênh B là -20 dBm.
13. Giảm mức tín hiệu DVB-T2 trong kênh A về mức tính hiệu khi QMP 2 được hoàn thành.
14. Điền mức tín hiệu đo được khác biệt giữa các tín hiệu kênh A và kênh B theo dB vào báo cáo đo.

15. Lặp lại bài đo khi bộ up-converter kênh B được đặt tới các tần số 770,0 MHz (Kênh 58), 778,0 MHz (Kênh 59), 802,0 MHz (Kênh 62).

16. Lặp lại bài đo theo thủ tục trên đối với kênh ảnh. Đặt mức đầu vào thiết bị thu đối với tín hiệu DVB-T2 ở kênh B là -20 dBm.

Bảng 31. Các tần số thuộc UHF Band IV/V và băng thông tín hiệu bắt buộc hỗ trợ

Interferer centre frequency [MHz]	Băng thông tín hiệu 8 MHz				
	650,0	658,0	674,0	682,0	738,0
32K mở rộng, 256-QAM xoay, PP4, R=2/3, $\Delta/TU = 1/16$					

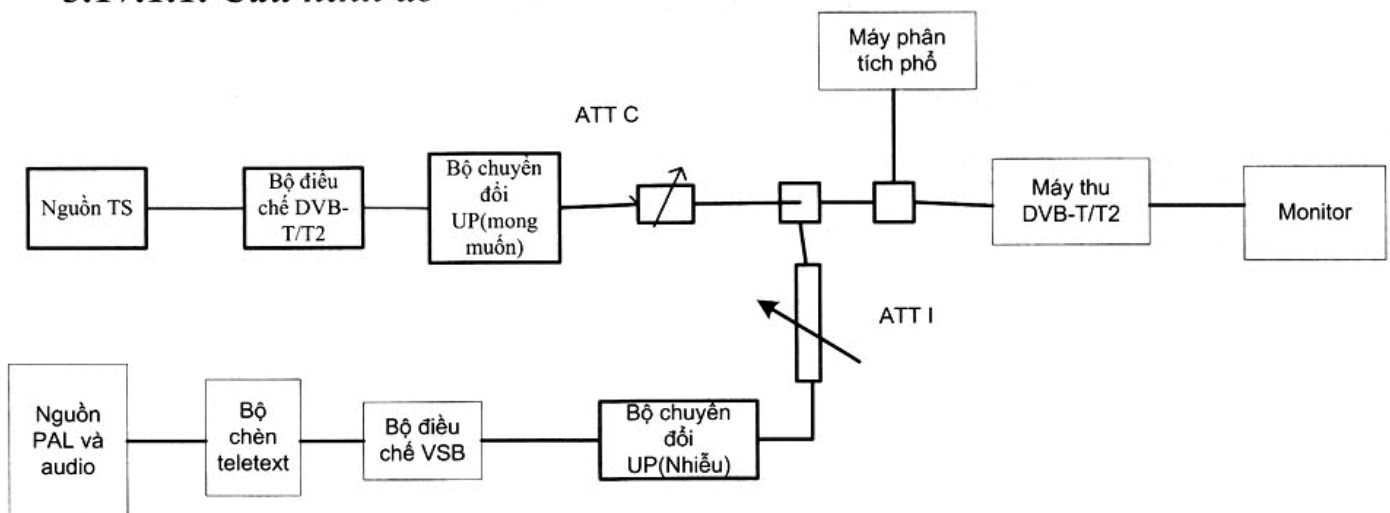
Bảng 32. Các tần số thuộc UHF Band IV/V và băng thông tín hiệu bắt buộc hỗ trợ

Tần số trung tâm nhiễu [MHz]	Băng thông tín hiệu 8 MHz				
	770,0	778,0	794,0	802,0	810,0
32K mở rộng, 256-QAM xoay, PP4, R = 2/3, $\Delta/TU = 1/16$					

3.17. Khả năng chống nhiễu đồng kênh từ các tín hiệu TV tương tự

3.17.1. DVB-T

3.17.1.1. Cấu hình đo



Độ lệch tần số giữa sóng mang DVB-T và sóng mang TV tương tự là 0Hz.

Nguồn DVB-T và nguồn TV tương tự phải được kết nối với cùng tín hiệu tham chiếu (10 MHz).

TS được sử dụng: TS B.

3.17.1.2. Thủ tục đo

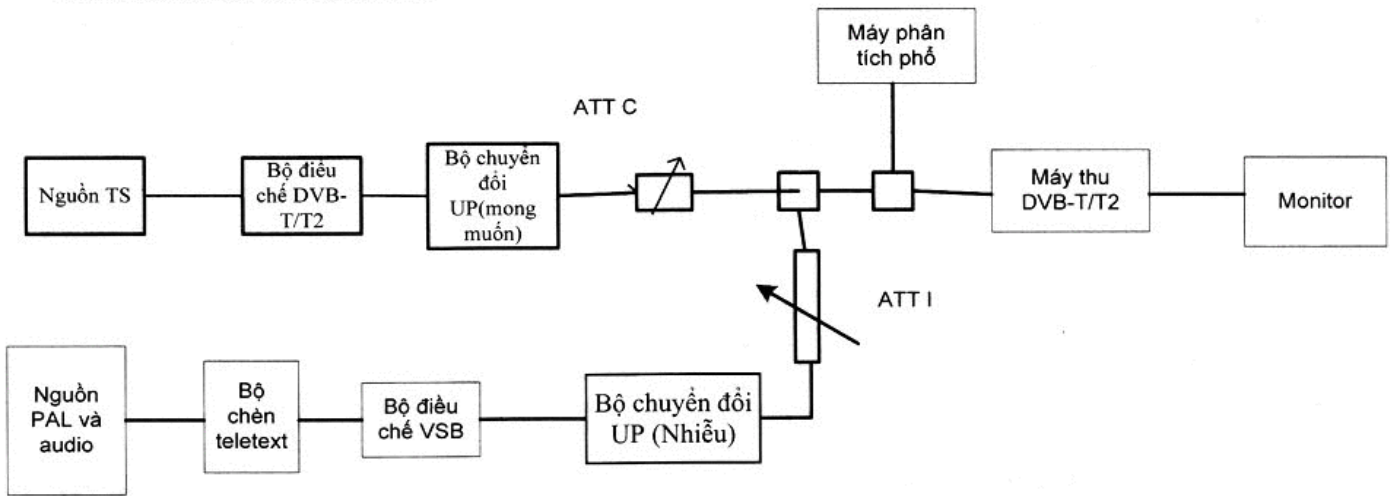
1. Thiết lập các dụng cụ đo.
2. Đặt bộ Up-converter đối với DVB-T tới tần số 666,0 MHz (Kênh 45).
3. Đặt bộ Up-converter đối với sóng mang video tương ứng của TV tương tự tới tần số 663,25 MHz (Kênh 45).
4. Sử dụng tín hiệu PAL: Colour bar 75%.
5. Điều chế sóng mang âm thanh FM có âm tần 1kHz với độ lệch tần số điều chế là 50 kHz.
6. Điều chỉnh mức của sóng mang FM đến mức -10 dB so với sóng mang hình.
7. Sử dụng chế độ của bộ điều chế DVB-T theo: {8K, 64-QAM, $R = 2/3$, $\Delta/TU = 1/8$ } và băng thông tín hiệu of 8 MHz.
8. Xác định mức C/I dùng trong các bộ suy hao "ATT C" và "ATT I".
9. Đo các mức của tín hiệu DVB-T và tín hiệu tương tự (Ví dụ: bằng máy phân tích phổ hoặc máy đo phù hợp).
10. Đặt mức đầu vào thiết bị thu tới -60 dBm đối với tín hiệu DVB-T.
11. Tăng C/I từ giá trị thấp đến giá trị cao cho đến khi QMP2 được hoàn thành theo "60 s error free video".
12. Điền C/I vào báo cáo đo.
13. Lặp lại bài đo đối với chế độ: {8K, 64-QAM, $R = 3/4$, $\Delta/TU = 1/4$ }.

Bảng 33. Kết quả đo

Chế độ	C/I [dB] (thu đáp ứng QEF)
8K, 64-QAM, $R = 2/3$, $\Delta/TU = 1/8$	
8K, 64-QAM, $R = 3/4$, $\Delta/TU = 1/4$	

3.17.2. DVB-T2

3.17.2.1. Cấu hình đo



Độ lệch tần số giữa sóng mang DVB-T và sóng mang TV tương tự là 0Hz.

Nguồn DVB-T và nguồn TV tương tự phải được kết nối với cùng tín hiệu tham chiếu (10 MHz).

Sử dụng các thiết lập tham số Chế độ A (Single PLP) định nghĩa trong Bảng 20.

3.17.2.2. Thủ tục đo

1. Thiết lập các dụng cụ đo.
2. Đặt bộ Up-converter đối với DVB-T2 tới tần số 666,0 MHz (Kênh 45).
3. Đặt bộ Up-converter đối với sóng mang video tương ứng của TV tương tự tới tần số 663,25 MHz (Kênh 45).
4. Sử dụng tín hiệu PAL: Colour bar 75%.
5. Điều chế sóng mang âm thanh FM có âm tần 1kHz với độ lệch tần số điều chế là 50 kHz.
6. Điều chỉnh mức của sóng mang FM đến mức -10 dB so với sóng mang hình.
7. Sử dụng chế độ của bộ điều chế DVB-T2 theo: {32K mở rộng, PP2, 256-QAM xoay, $R = 3/4$, $\Delta/TU = 1/8$ } và băng thông tín hiệu of 8 MHz.
8. Xác định mức C/I dùng trong các bộ suy hao “ATT C” và “ATT I”.
9. Đo các mức của tín hiệu DVB-T2 và tín hiệu tương tự (Ví dụ: bằng máy phân tích phổ hoặc máy đo phù hợp).
10. Đặt mức đầu vào thiết bị thu tới -50 dBm đối với tín hiệu DVB-T2.
11. Tăng C/I từ giá trị thấp đến giá trị cao cho đến khi QMP2 được hoàn thành theo “30 s error free video”.
12. Điền C/I vào báo cáo đo.

13. Lặp lại bài đo đối với chế độ DVB-T2: {32K mở rộng, PP4, 256-QAM xoay, $R = 2/3$, $\Delta/TU = 1/16$ } với băng thông tín hiệu 8 MHz.

14. Lặp lại bài đo đối với chế độ DVB-T2: {32K mở rộng, PP4, 256-QAM xoay, $R = 3/5$, $\Delta/TU = 19/256$ } với băng thông tín hiệu 8 MHz

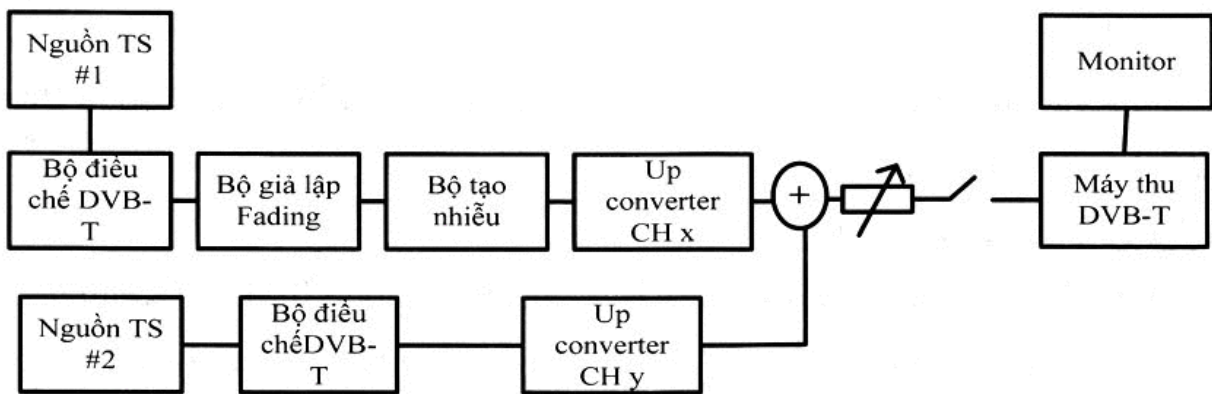
Bảng 34. Kết quả đo

Chế độ DVB-T2	C/I [dB]
32K mở rộng, PP2, 256-QAM xoay, $R = 3/4$, $\Delta/TU = 1/8$	
32K mở rộng, PP4, 256-QAM xoay, $R = 2/3$, $\Delta/TU = 1/16$	
32K mở rộng, PP4, 256-QAM xoay, $R = 3/5$, $\Delta/TU = 19/256$	

3.18. Yêu cầu C/(N+I) khi có nhiễu trong khoảng bảo vệ trong mạng SFN

3.18.1. DVB-T

3.18.1.1. Cấu hình đo



TS được sử dụng: TS B.

3.18.1.2. Thủ tục đo

Kiểm tra trạng thái đồng bộ SFN.

1. Thiết lập các dụng cụ đo.
2. Sử dụng chế độ DVB-T theo: {8K, 64-QAM, $R=3/4$, $\Delta/TU=1/4$ } và băng thông tín hiệu 8 MHz.
3. Đặt Up-converter đến tần số 666 MHz (Kênh 45).
4. Mở công tắc switch.
5. Đặt mức đầu vào thiết bị thu là -50 dBm đối với tín hiệu mong muốn.
6. Đặt khác biệt trễ liên quan tới bộ giả lập kênh là $1,95 \mu s$ đối với tín hiệu vọng.
7. Đặt mức suy giảm liên quan tới channel simulator là 0 dB đối với tín hiệu vọng.
8. Đặt C/N tới tỷ số mà thiết bị thu có trạng khóa và việc thu không thể thực hiện được.

9. Đóng công tắc switch.

10. Tăng giá trị C/N cho đến khi hoàn thành QMP2.

11. Điền giá trị C/N theo dB vào báo cáo đo.

12. Đo phần còn lại của các giá trị C/N yêu cầu đối với tín hiệu vọng 0 dB âm và dương. Điền các kết quả vào báo cáo đo. Trong khi thay đổi trề, tín hiệu RF đầu vào phải được ngắt kết nối.

13. Đo phần còn lại của các tổ hợp (không bị đánh dấu xám) của các trề liên quan và các mức suy giảm liên quan. Trề của tín hiệu vọng được bảo toàn không đổi khi thực hiện sự suy giảm từ 21dB về 1dB. Tìm giá trị C/N yêu cầu khi việc thu được hoàn thành theo QMP2. Trong khi thay đổi trề và mức suy giảm, tín hiệu RF đầu vào phải bị ngắt kết nối.

14. Tiếp tục đo từ bước 4 bằng cách lặp lại bài đo với chế độ DVB-T: {8K, 64-QAM, R = 2/3, Δ/TU = 1/8} và băng thông tín hiệu 8 MHz.

15. Tiếp tục đo từ bước 4 bằng cách lặp lại bài đo với chế độ DVB-T: {8K, 64- QAM, R = 2/3, Δ/TU = 1/4} và băng thông tín hiệu 8 MHz.

Bảng 35. Kết quả đo

8k 64QAM R=3/4 Δ/TU=1/4, 8 MHz												
dB/us	1,95	10	28	56	90	112,1	130	150	170	190	212	220
0												
1												
2												
3												
4												
5												
6												
7												
8												
9												
10												
11												
12												
13												
14												

15												
16	■		■		■			■		■		■
17	■		■		■			■		■		■
18												
19	■		■		■			■		■		■
20	■		■		■			■		■		■
21												
dB/us	-1,95	-10	-28	-56	-90	-112,1	-130	-150	-170	-190	-212	-220
0												
1	■		■		■			■		■		■
2	■		■		■			■		■		■
3												
4	■		■		■			■		■		■
5	■		■		■			■		■		■
6												
7	■		■		■			■		■		■
8	■		■		■			■		■		■
9												
10	■		■		■			■		■		■
11	■		■		■			■		■		■
12												
13	■		■		■			■		■		■
14	■		■		■			■		■		■
15												
16	■		■		■			■		■		■
17	■		■		■			■		■		■
18												
19	■		■		■			■		■		■
20	■		■		■			■		■		■
21												

09538239

8k 64QAM R = 2/3 Δ/TU = 1/8, 8 MHz										
dB/us	1,95	10	20	28	56	70	80	90	105	110
0										
1	■		■			■		■		■
2	■		■			■		■		■
3										
4	■		■			■		■		■
5	■		■			■		■		■
6										
7	■		■			■		■		■
8	■		■			■		■		■
9										
10	■		■			■		■		■
11	■		■			■		■		■
12										
13	■		■			■		■		■
14	■		■			■		■		■
15										
16	■		■			■		■		■
17	■		■			■		■		■
18										
19	■		■			■		■		■
20	■		■			■		■		■
21										
dB/us	-1,95	-10	-20	-28	-56	-70	-80	-90	-105	-110
0										
1	■		■			■		■		■
2	■		■			■		■		■
3										
4	■		■			■		■		■

09533239

5	■		■			■		■		■
6										
7	■		■			■		■		■
8	■		■			■		■		■
9										
10	■		■			■		■		■
11	■		■			■		■		■
12										
13	■		■			■		■		■
14	■		■			■		■		■
15										
16	■		■			■		■		■
17	■		■			■		■		■
18										
19	■		■			■		■		■
20	■		■			■		■		■
21										

09538239

8k 64QAM R = 2/3 Δ/TU = 1/4, 8 MHz												
dB/us	1,95	10	28	56	90	112,1	130	150	170	190	212	220
0												
1	■		■		■			■		■		■
2	■		■		■			■		■		■
3												
4	■		■		■			■		■		■
5	■		■		■			■		■		■
6												
7	■		■		■			■		■		■
8	■		■		■			■		■		■
9												
10	■		■		■			■		■		■

11												
12												
13												
14												
15												
16												
17												
18												
19												
20												
21												
dB/us	-1,95	-10	-28	-56	-90	-112,1	-130	-150	-170	-190	-212	-220
0												
1												
2												
3												
4												
5												
6												
7												
8												
9												
10												
11												
12												
13												
14												
15												
16												
17												

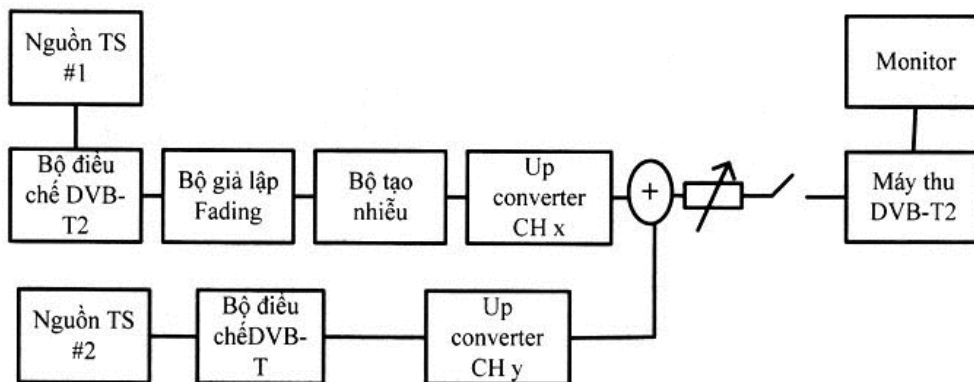
09538239

18												
19	■		■		■			■		■		■
20	■		■		■			■		■		■
21												

CHÚ THÍCH: Phần bôi đen là các chế độ không cần đo.

3.18.2. DVB-T2

3.18.2.1. Cấu hình đo



Các tham số DVB-T2 thông thường trong bài đo này:

Xoay giảm đồ tín hiệu	Có
PAPR	TR-PAPR
SISO/MISO	SISO
Kích thước khung FEC	64800
Chế độ đầu vào	Chế độ A
TFS	Không
Chế độ hoạt động	HEM (high efficiency mode)
FEF	Không sử dụng
Dữ liệu phụ trợ	Không sử dụng

3.18.2.2. Thủ tục đo

Kiểm tra trạng thái đồng bộ SFN.

1. Thiết lập các dụng cụ đo.
2. Sử dụng chế độ DVB-T2 theo: {32K mở rộng, 256QAM, PP4, $R = 2/3$, $\Delta/TU = 1/16$ } và băng thông tín hiệu 8 MHz.
3. Đặt bộ Up-converter đến tần số trung tâm 666 MHz (Kênh 45).

4. Mở công tắc switch.
5. Đặt mức đầu vào thiết bị thu là -50 dBm đối với tín hiệu mong muốn.
6. Đặt trễ khác biệt liên quan đến channel simulator về 1,95 us đối với tín hiệu vọng.
7. Đặt mức suy giảm liên quan đến channel simulator về 0 dB đối với tín hiệu vọng.
8. Đặt C/N tới tỷ lệ mà thiết bị thu bị khóa và sự thu nhận không thể thực hiện được.
9. Đóng công tắc switch.
10. Tăng giá trị C/N cho đến khi hoàn thành QMP2.
11. Điền giá trị C/N yêu cầu theo dB vào báo cáo đo.
12. Đo phần còn lại của các giá trị C/N yêu cầu đối với các tín hiệu vọng 0 dB âm và dương. Điền các kết quả vào báo cáo đo. Trong khi thay đổi trễ, tín hiệu RF đầu vào phải bị ngắt kết nối.
13. Đo phần còn lại của các tổ hợp (không đánh dấu xám) của các trễ liên quan và các mức suy giảm liên quan. Trễ của tín hiệu vọng được bảo toàn không đổi khi sự thay đổi của suy giảm từ 21 dB về 1 dB được thực hiện. Tìm giá trị C/N yêu cầu khi việc thu nhận hoàn thành QMP2. Trong khi thay đổi trễ và mức suy giảm, tín hiệu RF đầu vào phải được ngắt kết nối.
14. Tiếp tục đo từ bước 4 bằng cách lặp lại bài đo đối với phần còn lại của các chế độ DVB-T2 và băng thông tín hiệu 8 MHz trong báo cáo đo.

Bảng 36. Kết quả đo

32k mở rộng 256QAM PP4 R = 2/3 Δ/TU = 1/16, 8 MHz												
dB/us	1,95	10	28	56	90	112,1	130	150	170	190	212	220
0												
1												
2												
3												
4												
5												
6												
7												
8												
9												

10												
11												
12												
13												
14												
15												
16												
17												
18												
19												
20												
21												
dB/us	-1,95	-10	-28	-56	-90	-112,1	-130	-150	-170	-190	-212	-220
0												
1												
2												
3												
4												
5												
6												
7												
8												
9												
10												
11												
12												
13												
14												
15												
16												

17												
18												
19												
20												
21												

32k mở rộng 256QAM PP4 R = 3/5 Δ/TU = 19/256, 8 MHz

dB/us	1,95	10	25	33	50	66	133	150	170	190	253	266
0												
1												
2												
3												
4												
5												
6												
7												
8												
9												
10												
11												
12												
13												
14												
15												
16												
17												
18												
19												
20												
21												

09538239

dB/us	-1,95	-10	-25	-33	-50	-66	-133	-150	-170	-190	-253	-266
0												
1	■		■			■		■		■		■
2	■		■			■		■		■		■
3												
4	■		■			■		■		■		■
5	■		■			■		■		■		■
6												
7	■		■			■		■		■		■
8	■		■			■		■		■		■
9												
10	■		■			■		■		■		■
11	■		■			■		■		■		■
12												
13	■		■			■		■		■		■
14	■		■			■		■		■		■
15												
16	■		■			■		■		■		■
17	■		■			■		■		■		■
18												
19	■		■			■		■		■		■
20	■		■			■		■		■		■
21												

09538239

32k mở rộng 256QAM PP2 R=3/4 Δ/TU=1/8, 8 MHz

dB/us	1,95	10	28	56	70	112	224	320	384	400	426	448
0												
1	■		■			■		■		■		■
2	■		■			■		■		■		■
3												
4	■		■			■		■		■		■

5												
6												
7												
8												
9												
10												
11												
12												
13												
14												
15												
16												
17												
18												
19												
20												
21												
dB/us	-1,95	-10	-28	-56	-70	-112	-224	-320	-384	-400	-426	-448
0												
1												
2												
3												
4												
5												
6												
7												
8												
9												
10												
11												

09538239

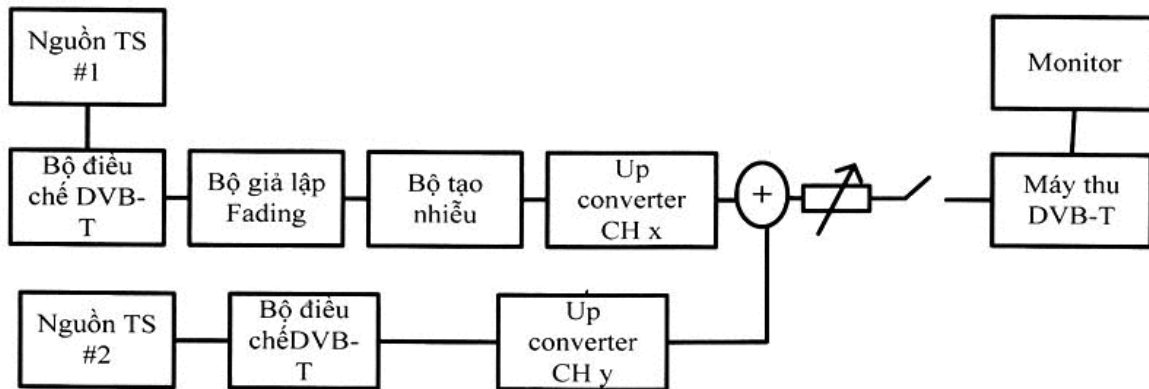
12												
13	■		■		■		■		■		■	
14	■		■		■		■		■		■	
15												
16	■		■		■		■		■		■	
17	■		■		■		■		■		■	
18												
19	■		■		■		■		■		■	
20	■		■		■		■		■		■	
21												

CHÚ THÍCH: Phần bôi đen là các chế độ không cần đo.

3.19. Yêu cầu C/(N+I) ngoài khoảng bảo vệ trong các Single Frequency Network

3.19.1. DVB-T

3.19.1.1. Cấu hình đo



TS được sử dụng: TS B.

3.19.1.2. Thủ tục đo

Kiểm tra trạng thái đồng bộ SFN.

1. Thiết lập các dụng cụ đo.
2. Sử dụng chế độ: {8K, 64-QAM, R=3/4, $\Delta/TU=1/4$ } và băng thông tín hiệu 8 MHz.
3. Đặt Up-converter đến tần số 666 MHz (Kênh 45).
4. Mở công tắc switch.
5. Đặt mức đầu vào thiết bị thu là -50 dBm đối với tín hiệu mong muốn.
6. Đặt khác biệt trễ liên quan tới bộ giả lập kênh là 230 us đối với tín hiệu vọng.

7. Đóng công tắc switch.
8. Tăng sự suy giảm tín hiệu vọng từ giá trị thấp đến giá trị cao cho đến khi hoàn thành QMP2.
9. Điền kết quả suy giảm tín hiệu vọng theo dB vào báo cáo đo.
10. Lặp lại bài đo với phần còn lại của các tổ hợp của các trở và mức suy giảm liên quan được định nghĩa trong báo cáo đo. Mở công tắc switch trước khi thay đổi trở và mức suy giảm.
11. Lặp lại bài đo đối với các chế độ DVB-T: {8K, 64-QAM, $R = 2/3$, $\Delta/TU = 1/8$ } và {8K, 64-QAM, $R = 2/3$, $\Delta/TU = 1/4$ }.

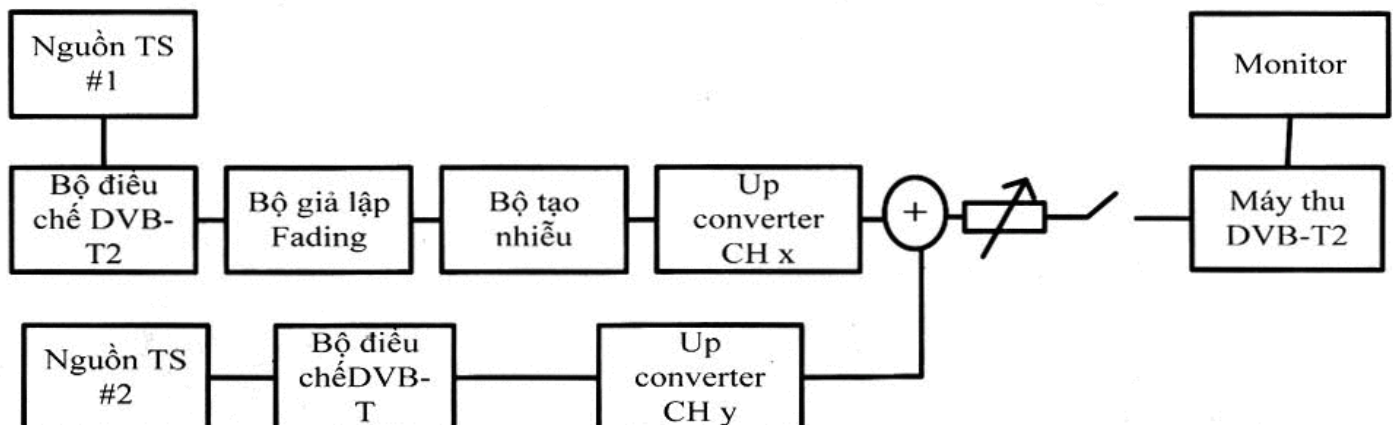
Bảng 37. Kết quả đo

Bảng thông tín hiệu 8 MHz					
Chế độ DVB-T	Độ trễ tín hiệu vọng [μ s]				
	-260	-230	-200	-150	-120
8k 64QAM R2/3 G1/8					
8k 64QAM R2/3 G1/4					
8k 64QAM R3/4 G1/4					
	260	230	200	150	120
8k 64QAM R2/3 G1/8					
8k 64QAM R2/3 G1/4					
8k 64QAM R3/4 G1/4					

CHÚ THÍCH: Phần bôi đen là các chế độ không cần đo.

3.19.2. DVB-T2

3.19.2.1. Cấu hình đo



Các tham số DVB-T2 thông thường trong bài đo này:

Xoay giảm độ tín hiệu	Yes
PAPR	TR-PAPR
SISO/MISO	SISO
Kích thước khung FEC	64800
Chế độ đầu vào	Chế độ A
TFS	Không
Chế độ hoạt động	HEM (high efficiency mode)
FEF	Không sử dụng
Dữ liệu phụ trợ	Không sử dụng

3.19.2.2. Thủ tục đo

Kiểm tra trạng thái đồng bộ SFN.

- Thiết lập các dụng cụ đo.
- Sử dụng chế độ DVB-T2: {32K, 256QAM, PP4, R=3/5, $\Delta/TU=1/16$ } và băng thông tín hiệu 8 MHz.
- Đặt Up-converter đến tần số 666 MHz (Kênh 45).
- Mở công tắc witch.
- Đặt mức đầu vào thiết bị thu là -50 dBm đối với tín hiệu mong muốn.
- Đặt khác biệt trễ liên quan tới channel simulator là 230 us đối với tín hiệu vọng.
- Đóng công tắc switch.
- Tăng sự suy giảm tín hiệu vọng từ giá trị thấp đến giá trị cao cho đến khi hoàn thành QMP2.
- Điền kết quả suy giảm tín hiệu vọng theo dB vào báo cáo đo.
- Lặp lại bài đo với phần còn lại của các tổ hợp của các trễ và mức suy giảm liên quan được định nghĩa trong báo cáo đo. Mở công tắc switch trước khi thay đổi trễ và mức suy giảm.
- Lặp lại bài đo đối với phần còn lại của các chế độ DVB-T2 trong báo cáo đo đối với băng thông tín hiệu là 8 MHz.

Bảng 38. Kết quả đo

Bảng thông tin hiệu 8 MHz					
Chế độ DVB-T2	Độ trễ tín hiệu vọng [μ s]				
	-260	-230	-200	-150	-120
32K ext, 256-QAM, PP4, R = 3/5, GI = 1/16					
32K ext, 256-QAM, PP4, R = 2/3, GI = 1/16					

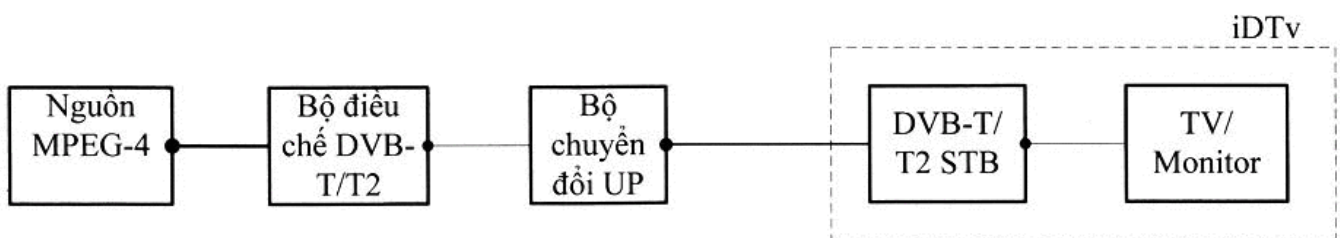
Bảng thông tin hiệu 8 MHz					
Chế độ DVB-T2	Độ trễ tín hiệu vọng [μs]				
	-260	-230	-200	-150	-120
32K ext, 256-QAM, PP4, R = 3/4, GI = 1/16					
32K ext, 256-QAM, PP4, R = 3/5, GI = 1/32					
32K ext, 256-QAM, PP4, R = 2/3, GI = 1/32					
32K ext, 256-QAM, PP4, R = 3/4, GI = 1/3					
	Độ trễ tín hiệu vọng [μs]				
	260	230	200	150	120
32K ext, 256-QAM, PP4, R = 3/5, GI = 1/16					
32K ext, 256-QAM, PP4, R = 2/3, GI = 1/16					
32K ext, 256-QAM, PP4, R = 3/4, GI = 1/16					
32K ext, 256-QAM, PP4, R = 3/5, GI = 1/32					
32K ext, 256-QAM, PP4, R = 2/3, GI = 1/32					
32K ext, 256-QAM, PP4, R = 3/4, GI = 1/3					

CHÚ THÍCH: Phần bôi đen là các chế độ không cần đo.

3.20. Yêu cầu đối với bộ giải ghép MPEG

3.20.1. Tốc độ luồng dữ liệu tối đa

3.20.1.1. Cấu hình đo



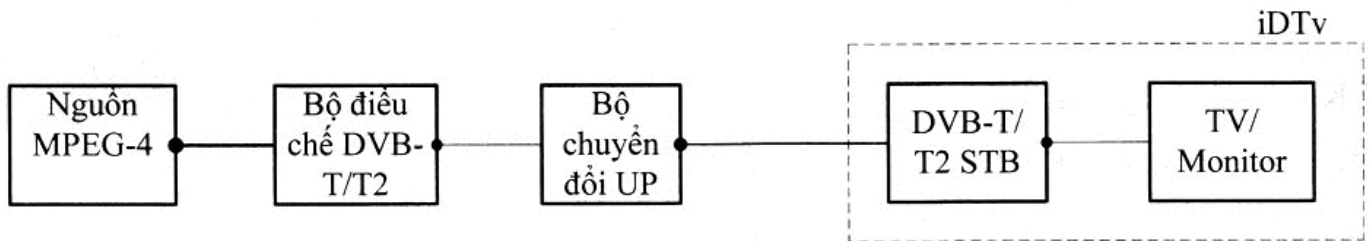
Dữ liệu sử dụng: TS G

3.20.1.2. Thủ tục đo

1. Chuẩn bị và kết nối thiết bị đo;
2. Chọn kênh tần số 666 Mhz trên bộ chuyển đổi Up Converter và thiết lập tham số đo: FFT size 8k, 64-QAM, R = 7/8, Δ/Tu = 1/8 đối với DVB-T và FFT size 32k, 256-QAM, R = 5/6, Δ/Tu = 1/128 đối với DVB-T2;
3. Lựa chọn chương trình tương ứng dòng truyền tải có tốc độ dữ liệu cao;
4. Kiểm tra khả năng tuân thủ bằng thủ tục QMP1.

3.20.2. Hỗ trợ tốc độ bit thay đổi

3.20.2.1. Cấu hình đo



TS được sử dụng: TS E.

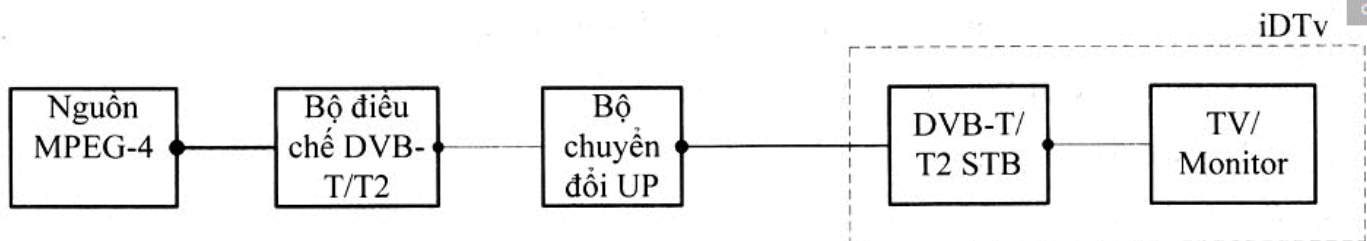
3.20.2.2. Thủ tục đo

1. Chuẩn bị và kết nối thiết bị đo;
2. Lựa chọn chương trình sử dụng tốc độ bit thay đổi trên menu thiết bị thu;
3. Cấu hình đo không sử dụng bộ tạo nhiễu cộng;
4. Đặt mức tín hiệu vào đầu thu bằng -60 dBm;
5. Kiểm tra hình ảnh trong 5 phút theo thủ tục QMP1.

3.21. Giải mã video

3.21.1. Đồng bộ video - audio

3.21.1.1. Cấu hình đo



TS được sử dụng: TS A.

3.21.1.2. Thủ tục đo

STB:

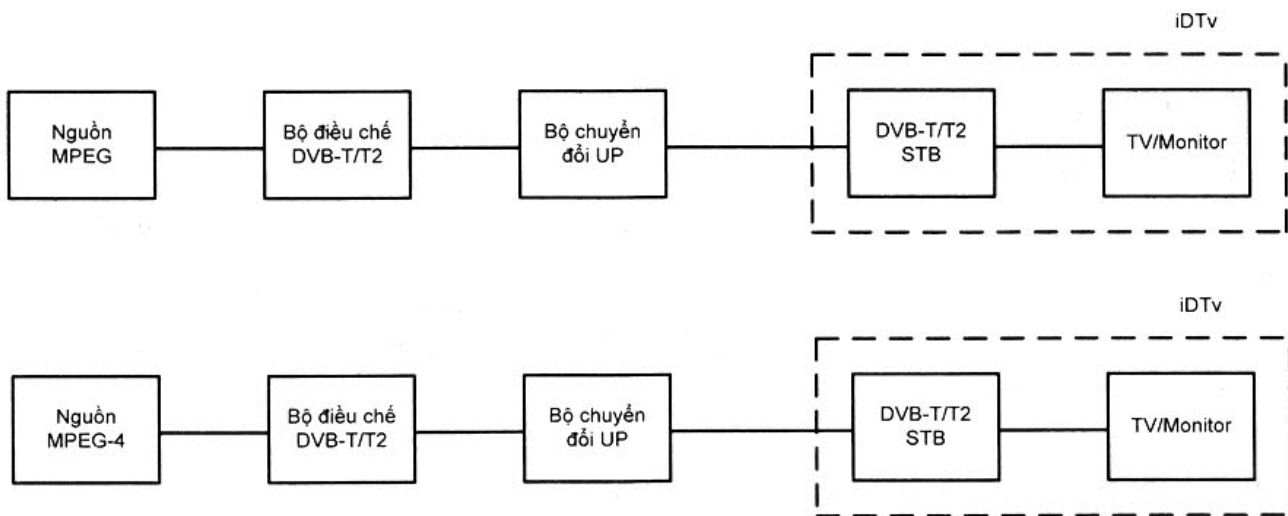
1. Chuẩn bị và kết nối thiết bị đo;
2. Đặt mức tín hiệu đầu vào thiết bị thu bằng -50 dBm;
3. Sử dụng TS A để đo độ trễ giữa audio - video;
4. Xác định độ trễ audio - video;
5. Xác nhận độ trễ audio - video đáp ứng yêu cầu.

iDTV:

1. Chuẩn bị và kết nối thiết bị đo;
2. Sử dụng phương pháp đánh giá chủ quan QMP1 để đánh giá độ trễ audio - video.

3.21.2. Tốc độ bit tối thiểu

3.21.2.1. Cấu hình đo



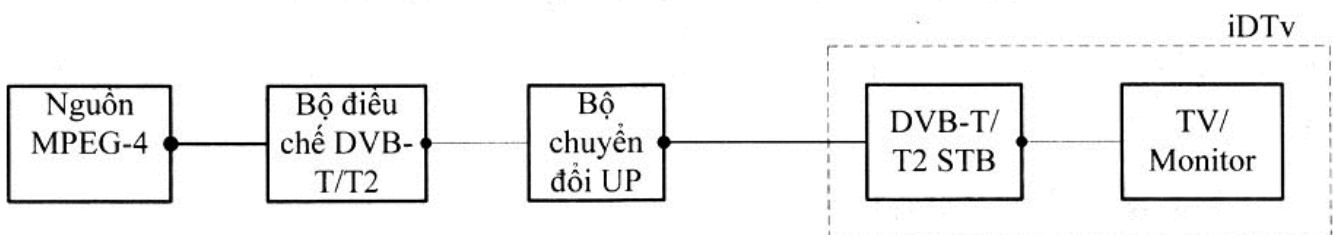
TS được sử dụng: TS A (DVB-T), TS P (DVB-T2).

3.21.2.2. Thủ tục đo

1. Chuẩn bị và kết nối thiết bị đo;
2. Chọn chương trình từ dữ liệu đo TS A có tốc độ bit 600 kbps, độ phân giải video 720 x 576 có chứa audio;
3. Kiểm tra khả năng giải mã hình ảnh.

3.21.3. Giải mã MPEG-2 SD

3.21.3.1. Cấu hình đo



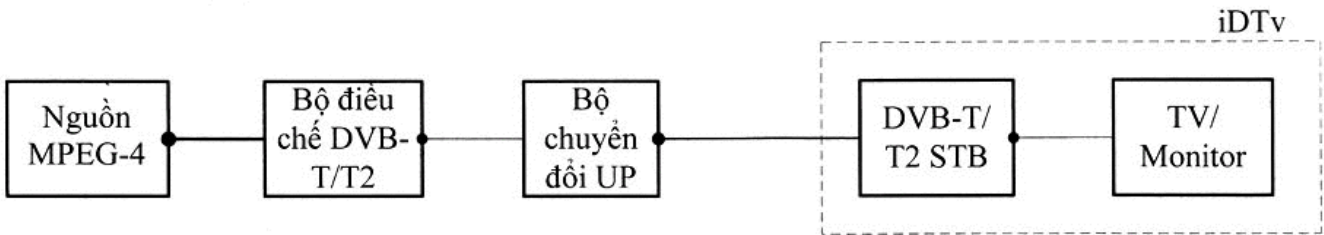
TS được sử dụng: TS H.

3.21.3.2. Thủ tục đo

1. Chuẩn bị và kết nối thiết bị đo;
2. Lựa chọn chương trình truyền hình mã hóa MPEG-2;
3. Đặt mức tín hiệu đầu vào thiết bị thu bằng -50 dBm.
4. Sử dụng dữ liệu TS H và thực hiện kiểm tra bằng phương pháp QMP1 để đánh giá khả năng hiển thị các độ phân giải trong Bảng 39.
5. Sử dụng dữ liệu TS F1 và thực hiện kiểm tra bằng phương pháp QMP1 để đánh giá khả năng hiển thị các khuôn dạng video.

Bảng 39. Giải mã SDTV MPEG-2 - phân giải

Độ phân giải	720 x 576	544 x 576	480 x 576	352 x 576
Đáp ứng (C/K)				

3.21.4. Giải mã MPEG 4 SD**3.21.4.1. Cấu hình đo**

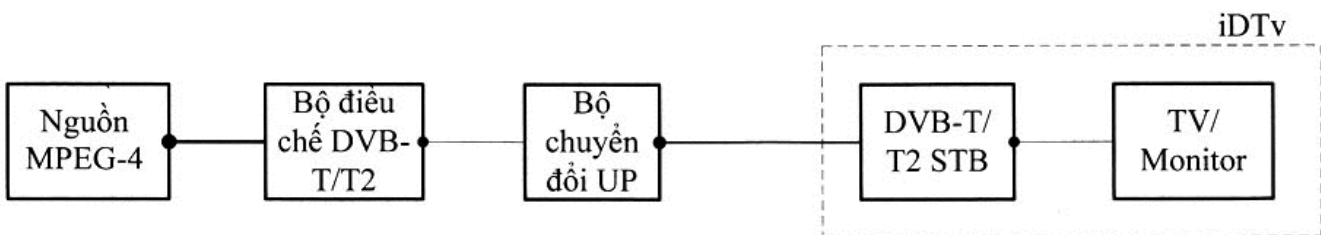
TS được sử dụng: TS B (DVB-T), TS P (DVB-T2).

3.21.4.2. Thủ tục đo

1. Chuẩn bị và kết nối thiết bị đo;
2. Lựa chọn chương trình truyền hình mã hóa MPEG-4 SD;
3. Đặt mức tín hiệu đầu vào thiết bị thu bằng -50 dBm.
4. Sử dụng dữ liệu TS B và thực hiện kiểm tra bằng phương pháp QMP1 để đánh giá khả năng hiển thị các độ phân giải trong Bảng 40.
5. Sử dụng dữ liệu TS F2 và thực hiện kiểm tra bằng phương pháp QMP1 để đánh giá khả năng hiển thị các khuôn dạng video.

Bảng 40. Giải mã SDTV MPEG-2 - phân giải

Độ phân giải	720 x 576	544 x 576	480 x 576	352 x 576
Đáp ứng (C/K)				

3.21.5. Giải mã MPEG-4 HD**3.21.5.1. Cấu hình đo**

TS được sử dụng: TS M.

3.21.5.2. Thủ tục đo

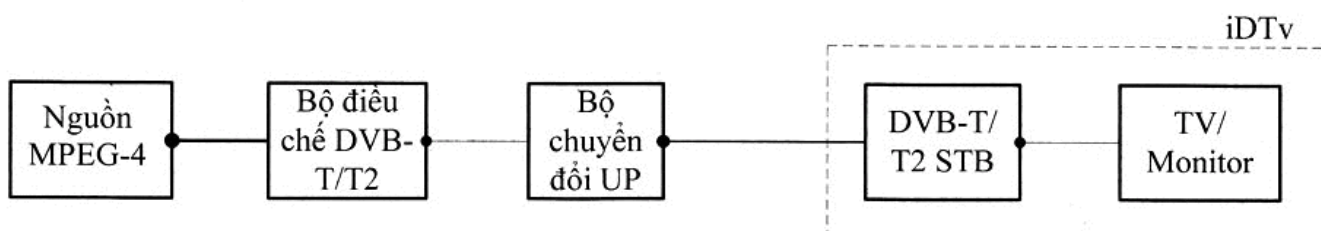
1. Chuẩn bị và kết nối thiết bị đo;
2. Lựa chọn chương trình truyền hình mã hóa MPEG-4 HD;

3. Đặt mức tín hiệu đầu vào thiết bị thu bằng -50 dBm.

4. Sử dụng dữ liệu TS M và thực hiện kiểm tra bằng phương pháp QMP1 để đánh giá khả năng hiển thị các độ phân giải 1920x1080i và 1280x720p.

3.21.6. Chuyển đổi tín hiệu HD sang đầu ra SD

3.21.6.1. Cấu hình đo



TS được sử dụng: TS M.

3.21.6.2. Thủ tục đo

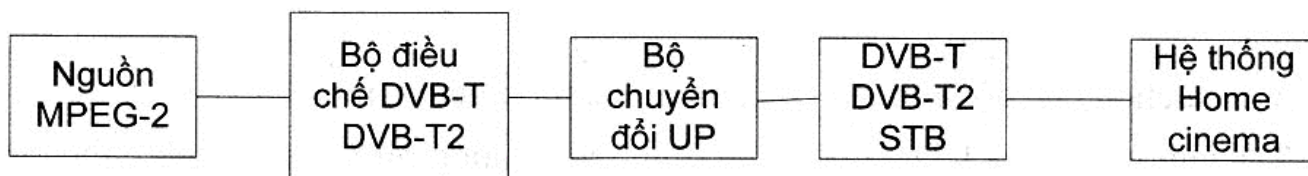
1. Chuẩn bị và kết nối thiết bị đo;
2. Lựa chọn chương trình truyền hình mã hóa MPEG-4 HD, độ phân giải 1920 x 1080i và 1280 x 720p;

4. Sử dụng dữ liệu TS M và thực hiện kiểm tra bằng phương pháp QMP1 để đánh giá khả năng hiển thị tín hiệu chuyển đổi sang SD trên màn hình.

3.22. Giải mã Audio

3.22.1. Giải mã MPEG-1 Layer II

3.22.1.1. Cấu hình đo



TS được sử dụng: TS D, TS I.

3.22.1.2. Thủ tục đo

1. Chuẩn bị môi trường đo kiểm và lắp đặt các thiết bị;
2. Điều chỉnh thiết bị thu dịch vụ chỉ có nội dung âm thanh được mã hóa bởi MPEG-1 Layer II;

3. Trên giao diện người dùng, thiết lập đầu ra âm thanh stereo ở MPEG-1 Layer II;

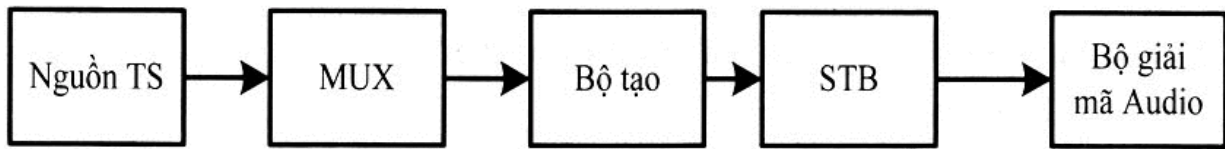
4. Kiểm tra âm thanh trên đầu ra stereo và điền vào phần kết quả.

3.22.1.3. Kết quả cần đạt

Thiết bị thu giải mã được tín hiệu âm thanh MPEG-1 Layer II.

3.22.2. Giải mã MPEG-4 HE-AAC

3.22.2.1. Cấu hình đo



Luồng truyền tải phải bao gồm các dịch vụ có:

- Thành phần âm thanh HE-AAC Level 2 ở tần số lấy mẫu 48 kHz (mono, stereo) với các luồng bit báo hiệu tương ứng.
- Thành phần âm thanh HE-AAC Level 4 ở tần số lấy mẫu 48 kHz (mono, stereo) với các luồng bit báo hiệu tương ứng.

TS được sử dụng: TS 0.

3.22.2.2. Thủ tục đo

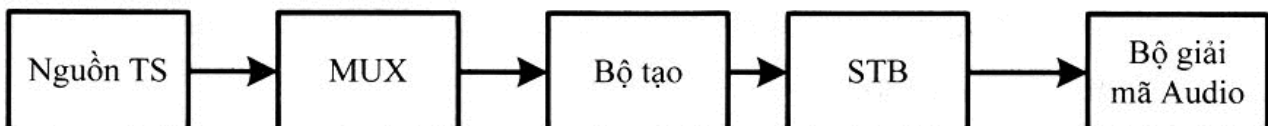
1. Thiết lập hệ thống,
2. Chạy luồng truyền tải và lựa chọn dịch vụ phù hợp,
3. Kiểm tra đầu ra HDMI có đúng định dạng luồng bit và âm thanh nghe được có chính xác,
4. Lựa chọn chế độ âm thanh đa kênh ở hệ thống danh mục chọn,
5. Kiểm tra đầu ra HDMI có đúng định dạng luồng bit và âm thanh nghe được chính xác ở cả đầu ra âm thanh số và tương tự đối với tốc độ bit và tốc độ lấy mẫu đã chọn,
6. Lựa chọn chế độ âm thanh đa kênh ở hệ thống danh mục chọn,
7. Kiểm tra đầu ra HDMI có đúng định dạng luồng bit và âm thanh nghe được chính xác ở cả đầu ra âm thanh số và tương tự đối với tốc độ bit và tốc độ lấy mẫu đã chọn.

3.22.2.3. Kết quả cần đạt

Thiết bị thu giải mã được tín hiệu âm thanh HE-AAC Level 2 và 4 ở tần số lấy mẫu 48 kHz.

3.22.3. Hỗ trợ HE-AAC trên giao diện đầu ra HDMI

3.22.3.1. Cấu hình đo



Luồng truyền tải phải bao gồm các dịch vụ có:

- Thành phần âm thanh HE-AAC Level 2 ở tần số lấy mẫu 48 kHz (mono, stereo) với các luồng bit báo hiệu tương ứng.
- Thành phần âm thanh HE-AAC Level 4 ở tần số lấy mẫu 48 kHz (mono, stereo) với các luồng bit báo hiệu tương ứng.

TS được sử dụng: TS 0.

3.22.3.2. Thủ tục đo

1. Thiết lập hệ thống,
2. Kiểm tra đầu ra HDMI có đúng định dạng luồng bit và âm thanh nghe được chính xác,
3. Lựa chọn chế độ âm thanh stereo ở hệ thống danh mục chọn,
4. Kiểm tra đầu ra HDMI có đúng định dạng luồng bit và âm thanh nghe được chính xác ở cả đầu ra âm thanh số và tương tự,
5. Lựa chọn chế độ âm thanh đa kênh ở hệ thống danh mục chọn,
6. Kiểm tra đầu ra HDMI có đúng định dạng luồng bit và âm thanh nghe được chính xác ở cả đầu ra âm thanh số và tương tự.

3.22.3.3. Kết quả cần đạt

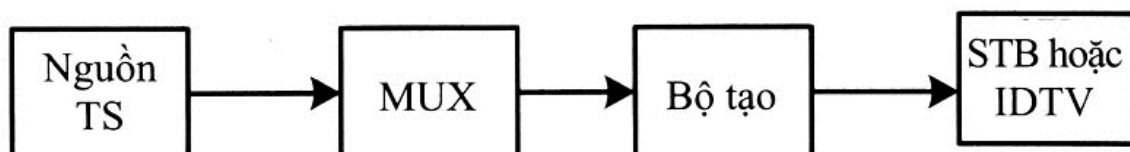
Khi thiết lập chế độ stereo ở danh mục chọn của thiết bị thu, HE-AAC Level 2 stereo được giải mã thành PCM stereo ở đầu ra HDMI.

Khi thiết lập chế độ đa kênh ở danh mục chọn của thiết bị thu, giải mã HE-AAC Level 4 đa kênh phải được hỗ trợ tất cả các chuẩn định dạng dưới đây:

- HE-AAC nguyên gốc;
- PCM stereo downmix;
- PCM đa kênh.

3.22.4. Hỗ trợ HE-AAC trên giao diện đầu ra audio tương tự

3.22.4.1. Cấu hình đo



Luồng truyền tải phải bao gồm các dịch vụ có:

- Thành phần âm thanh HE-AAC Level 2 ở tần số lấy mẫu 48 kHz (mono, stereo) với các luồng bit báo hiệu tương ứng.

- Thành phần âm thanh HE-AAC Level 4 ở tần số lấy mẫu 48 kHz (mono, stereo) với các luồng bit báo hiệu tương ứng.

TS được sử dụng: TS O.

3.22.4.2. Thủ tục đo

1. Thiết lập hệ thống,
2. Lựa chọn chế độ âm thanh stereo ở hệ thống danh mục chọn,
3. Kiểm tra âm thanh ở đầu ra âm thanh tương tự nghe có chính xác không,
4. Lựa chọn chế độ âm thanh đa kênh ở hệ thống danh mục chọn,
5. Kiểm tra âm thanh ở đầu ra âm thanh tương tự nghe có chính xác không.

3.22.4.3. Kết quả cần đạt

Khi thiết lập stereo ở danh mục chọn của thiết bị thu, giải mã HE-AAC Level 2 (stereo) phải có ở giao diện âm thanh tương tự,

Khi thiết lập đa kênh ở danh mục chọn của thiết bị thu, giải mã HE-AAC Level 4 (đa kênh) phải có ở giao diện âm thanh tương tự.

4. Các quy định quản lý

Các thiết bị thu truyền hình số mặt đất DVB-T2 thuộc phạm vi 1.1 phải tuân thủ các quy định kỹ thuật trong Quy chuẩn này.

5. Trách nhiệm của tổ chức, cá nhân

Các tổ chức, cá nhân liên quan có trách nhiệm thực hiện chứng nhận hợp quy và công bố hợp quy các thiết bị thu trong mạng truyền hình số mặt đất DVB-T2 và chịu sự kiểm tra của cơ quan quản lý nhà nước theo các quy định hiện hành.

6. Tổ chức thực hiện

6.1. Cục Viễn thông và các Sở Thông tin và Truyền thông có trách nhiệm tổ chức hướng dẫn và triển khai quản lý các thiết bị thu trong mạng truyền hình số mặt đất DVB-T2 theo Quy chuẩn này.

6.2. Trong trường hợp các quy định nêu tại Quy chuẩn này có sự thay đổi, bổ sung hoặc được thay thế thì thực hiện theo quy định tại văn bản mới.

Phụ lục A
(Quy định)
YÊU CẦU ĐỐI VỚI CÁC PHÉP ĐO

A.1. Phương thức đo chất lượng trong DVB-T và DVB-T2

A.1.1. Thủ tục đo chất lượng khách quan trực tiếp

Phương pháp đánh giá chủ quan trực tiếp là phương pháp được thực hiện trên dòng dữ liệu truyền tải TS (Transport Stream). Các tham số phép đo được cấu hình để đáp ứng yêu cầu tồn tại không quá 1 lỗi trong dữ liệu giải mã được trong vòng 1h, tương đương với yêu cầu độ sai lỗi bit BER của dòng dữ liệu TS tại đầu vào khối tách kênh MPEG-2 không lớn hơn 10^{-11} .

A.1.2. Thủ tục đo lường chất lượng chủ quan gián tiếp 1 (QMP1)

QMP1 được thực hiện trong 15s. Trong khoảng thời gian này, tín hiệu video được giải mã phải không bị lỗi. Trong trường hợp có lỗi xảy ra đối với tín hiệu video được giải mã, tham số cấu hình phép đo được thay đổi sao cho khoảng thời gian giữa hai lỗi liên tiếp của tín hiệu video được giải mã không nhỏ hơn 15s.

A.1.3. Thủ tục đo lường chất lượng chủ quan hoặc khách quan gián tiếp (QMP2)

DVB-T

Phép đo được thực hiện bằng một trong hai cách:

- Sử dụng kết quả đo tỷ lệ lỗi BER sau bộ giải mã Viterbi do thiết bị thu thực hiện;
- Xem đoạn video được giải mã trong 60 s.

Nếu sử dụng phương pháp đo BER sau bộ giải mã Viterbi, tỷ lệ BER cần thiết để thu đáp ứng QEF là 2×10^{-4} . Trong trường hợp tỷ lệ lỗi BER sau bộ giải mã Viterbi lớn hơn 2×10^{-4} , tham số cấu hình phép đo được thay đổi sao cho tỷ lệ lỗi BER thu được không lớn hơn 2×10^{-4} .

Nếu sử dụng phương pháp đánh giá chủ quan bằng cách xem video được giải mã trong 60 giây, trong khoảng thời gian này, tín hiệu video được giải mã phải không bị lỗi. Trong trường hợp có lỗi xảy ra đối với tín hiệu video được giải mã, tham số cấu hình phép đo được thay đổi sao cho khoảng thời gian giữa hai lỗi liên tiếp của tín hiệu video được giải mã không nhỏ hơn 60 s.

DVB-T2

Phép đo được thực hiện bằng một trong hai cách:

- Sử dụng kết quả đo tỷ lệ lỗi BER sau bộ giải mã LDPC do thiết bị thu thực hiện;

- Xem đoạn video được giải mã trong 30 s.

Nếu sử dụng phương pháp đo BER sau bộ giải mã LDPC, tỷ lệ BER cần thiết để thu đáp ứng QEF là 10^{-7} . Trong trường hợp tỷ lệ lỗi BER sau bộ giải mã LDPC lớn hơn 10^{-7} , tham số cấu hình phép đo được thay đổi sao cho tỷ lệ lỗi BER thu được không lớn hơn 10^{-7} .

Nếu sử dụng phương pháp đánh giá chủ quan bằng cách xem video được giải mã trong 30 s, trong khoảng thời gian này, tín hiệu video được giải mã phải không bị lỗi. Trong trường hợp có lỗi xảy ra đối với tín hiệu video được giải mã, tham số cấu hình phép đo được thay đổi sao cho khoảng thời gian giữa hai lỗi liên tiếp của tín hiệu video được giải mã không nhỏ hơn 30 s.

A.2. Tham số cấu hình DVB-T2 sử dụng trong các phương pháp đo

Các tham số chung trong cấu hình tín hiệu DVB-T2 sử dụng trong các phép đo được liệt kê trong Bảng A.1, Bảng A.2 và Bảng A.3.

Các tham số có thể thay đổi trong cấu hình tín hiệu DVB-T2 sử dụng trong các phép đo được liệt kê trong Bảng A.4.

Trường hợp phép đo sử dụng các tham số trong cấu hình của DVB-T2 khác với các giá trị đã liệt kê, các thay đổi sẽ được trình bày cụ thể trong phép đo.

Bảng A.1. Tham số chung trong cấu hình tín hiệu DVB-T2 - Tổng quan

Thông số	Giá trị
Số Subslice/khung DVB-T2	1
Số khung/đa khung	2
Loại mã FEC L1	16k LDPC
PAPR	TR
PAPR: biên độ	3,1V
PAPR: số vòng lặp	10
SISO/MISO	SISO
Kích cỡ khung FEC	64800
TFS	Không
FEF	Không sử dụng
Dữ liệu phụ trợ	Không sử dụng
ID của cell	*)
ID mạng	*)
ID hệ thống DVB-T2	*)

CHÚ THÍCH: *) giá trị bất kỳ được phép.

**Bảng A.2. Tham số chung trong cấu hình tín hiệu DVB-T2 -
Chế độ PLP đơn**

Thông số	Giá trị
Số lượng PLP	1
ID của PLP	*)
ID nhóm	*)
Kiểu PLP	Data type 1
Xoay giản đồ tín hiệu	Có
Loại mã FEC	64k LDPC
Chế độ băng cơ bản	High efficiency mode (HEM)
ISSY	Disabled
Báo hiệu trong băng	Disabled
Xóa gói tin rỗng	Disabled
Kích thước bộ ghép xen thời gian	3
Khoảng cách khung bộ ghép xen thời gian (Time interleaver Frame interval)	1
Kiểu bộ ghép xen thời gian	0
Số khung DVB-T2/khung bộ ghép xen	1

CHÚ THÍCH: *) giá trị bất kỳ được phép.

**Bảng A.3. Tham số chung trong cấu hình tín hiệu DVB-T2 -
Chế độ Multi PLP**

Thông số	Giá trị		
Số lượng PLP	3		
ID PLP	0	1	2
Xoay giản đồ tín hiệu	Có	Có	Có
Kiểu mã FEC	16k LDPC	64k LDPC	64k LDPC
Chế độ băng cơ bản	High efficiency mode (HEM)	High efficiency mode (HEM)	High efficiency mode (HEM)
ISSY	Enabled	Enabled	Enabled
Báo hiệu trong băng	Disabled	Disabled	Disabled
Xóa gói tin rỗng	Enabled	Enabled	Enabled

Thông số	Giá trị		
Kích thước bộ ghép xen thời gian	3	3	3
Khoảng cách khung bộ ghép xen thời gian (Time interleaver Frame interval)	1	1	1
Kiểu bộ ghép xen thời gian	0	0	0
Số khung DVB-T2/ khung bộ ghép xen	1	1	1
ID nhóm	1	1	1

Bảng A.4. Tham số có thể biến đổi trong cấu hình tín hiệu DVB-T2

	Thông số	Giá trị				
	FFT	32k	32k	32k	32k	32k
	Băng thông	8 MHz	8 MHz	8 MHz	8 MHz	8 MHz
	Chế độ băng thông sóng mang	Mở rộng	Mở rộng	Mở rộng	Mở rộng	Mở rộng
	Khoảng bảo vệ	1/8	19/256	1/16	1/32	1/128
	Mẫu pilot	PP2	PP4	PP4	PP4	PP7
Single PLP	L_f	22,44,60	20,42,62	42,62	20,42,62	20,42,60 (QPSK) 20,42,60 (16QAM) 20,40,60 (64QAM) 20,40,60 (256QAM)
	Điều chế L1	64 QAM	64 QAM	64 QAM	64 QAM	64 QAM
	Số khối FEC/ khung ghép xen	67,135,185	63,135,200	135,200	64,135,200	16,34,50 (QPSK) 33,69,100 (16QAM) 49,99,150 (64QAM) 66,133,200 (256QAM)
	Tỷ lệ mã	3/4	3/5	3/5, 2/3, 3/4	3/5,2/3,3/4	All
	Điều chế	256 QAM	256 QAM	256 QAM	256 QAM	256 QAM
Multiple PLPs	Kích thước bộ FFT			32k		
	Chế độ băng thông sóng mang			Mở rộng		

Thông số	Giá trị				
	Khoảng bảo vệ			1/16	
Mẫu pilot			PP4		
Phương thức PAPR			TR-PAPR		
L_f			27 **)		
Số subslice			135		
Điều chế L1			64QAM		
Kiểu PLP			Common	DT2	DT2
Số khối FEC/ khung ghép xen			35	57	57
Tỷ lệ mã			2/3	2/3	2/3
Điều chế			QAM	QAM	QAM
BUFS			483328	1613824	1613824

CHÚ THÍCH. **) giá trị lớn nhất phụ thuộc vào thông tin cụ thể trong PLP.

A.3. C/N đối với các phương pháp đo lường chất lượng

A.3.1. DVB-T

Giá trị tối đa của yêu cầu C/N đối với QMP2 dùng trong các bài đo chỉ tiêu chất lượng thiết bị thu được liệt kê trong Bảng A.5.

Bảng A.5. Giá trị tối đa của yêu cầu C/N đối với QMP2 sau Viterbi (với tỷ lệ khoảng bảo vệ 1/4, kích thước bộ FFT bằng 8K)

Điều chế	Tỷ lệ mã	C/N performance (dB)			
		Profile 1 (kênh Gauss)		Profile 2 (kênh vọng 0 dB)	
		Đoạn video không lỗi 60s	BER 2×10^{-4} (sau giải mã Viterbi)	Đoạn video không lỗi 60s	BER 2×10^{-4} (sau giải mã Viterbi)
QPSK	1/2	3,8	5,1	7,7	8,8
QPSK	2/3	5,6	6,9	11,9	13,7
QPSK	3/4	6,6	7,9	14,1	17,4
QPSK	5/6	7,6	8,9	-	-
QPSK	7/8	8,4	9,7	-	-
16-QAM	1/2	9,5	10,8	12,0	13,3
16-QAM	2/3	11,8	13,1	16,3	17,9
16-QAM	3/4	13,3	14,6	19,0	22,1
16-QAM	5/6	14,3	15,6	-	-
16-QAM	7/8	14,7	16,0	-	-
64-QAM	1/2	15,2	16,5	17,7	19,0
64-QAM	2/3	17,4	18,7	21,8	23,2
64-QAM	3/4	18,9	20,2	24,8	27,6
64-QAM	5/6	20,3	21,6	-	-
64-QAM	7/8	21,2	22,5	-	-

A.3.2. DVB-T2

Giá trị tối đa của yêu cầu C/N đối với QMP2 dùng trong các bài đo chỉ tiêu chất lượng DVB-T2 được tính theo công thức:

$$C/N = (C/N)_{RAW} + A + B + C + D, \text{ [dB]} \quad (\text{Eq. 1})$$

Trong đó:

$(C/N)_{RAW}$: là giá trị yêu cầu của C/N để đạt được tỷ lệ lỗi BER = 10^{-6} sau giải mã BCH theo ETSI TS 102 831. Giá trị của $(C/N)_{RAW}$ được liệt kê trong Bảng A.6.

- $A = 0,1\text{dB}$ là yêu cầu bổ sung C/N để đạt được BER = 10^{-7} trước giải mã BCH, tương ứng với mức QEF sau giải mã BCH;

- B = hệ số nâng công suất pilot. Các giá trị của B được định nghĩa trong Bảng A.7.

- $C = 2,0\text{ dB}$ (PP1-PP2), $1,5\text{ dB}$ (PP3-PP4), $1,0\text{ dB}$ (PP5-PP8) (tính đến ảnh hưởng do sai số ước lượng kênh thực, giải mã LDPC và các vấn đề thực tế khác).

- D = Số hạng thêm vào C/N tương ứng với mức tạp âm back-stop là -33 dBc . Số hạng này phụ thuộc tổng các số hạng ngoại trừ D . Giá trị D được xác định bằng biểu thức sau:

$$D = 10 \times \lg\left(10^{\frac{-CN}{10}} - 10^{\frac{P_x\text{dB}}{10}}\right) - [(C/N)_{RAW} + A + B + C], [\text{dB}]$$

trong đó:

$$CN = (C/N)_{RAW} + A + B + C;$$

$$P_x\text{ dB} = -33.$$

Bảng A.6. Các giá trị $(C/N)_{RAW}$ được dùng trong tính toán C/N yêu cầu đối với BER 10^{-6} sau giải mã BCH

Điều chế	Tỷ lệ mã	(C/N) raw (dB)	
		Profile 1: kênh Gauss	Profile 2: kênh vọng 0 dB
QPSK	1/2	1,0	2,7
QPSK	3/5	2,2	4,3
QPSK	2/3	3,1	5,9
QPSK	3/4	4,1	7,3
QPSK	4/5	4,7	8,4
QPSK	5/6	5,2	9,5
16-QAM	1/2	6,2	8,4
16-QAM	3/5	7,6	10,2
16-QAM	2/3	8,9	11,8
16-QAM	3/4	10,0	13,7
16-QAM	4/5	10,8	15,2
16-QAM	5/6	11,3	16,3
64-QAM	1/2	10,5	13,4
64-QAM	3/5	12,3	15,4

Điều chế	Tỷ lệ mã	(C/N) raw (dB)	
		Profile 1: kênh Gauss	Profile 2: kênh vọng 0 dB
64-QAM	2/3	13,6	17,0
64-QAM	3/4	15,1	19,2
64-QAM	4/5	16,1	21,0
64-QAM	5/6	16,7	22,3
256-QAM	1/2	14,4	17,9
256-QAM	3/5	16,7	20,2
256-QAM	2/3	18,1	22,0
256-QAM	3/4	20,0	24,3
256-QAM	4/5	21,3	26,3
256-QAM	5/6	22,0	27,8

Bảng A.7. Các giá trị của B đối với hệ số nâng công suất pilot

	PP1	PP2	PP3	PP4	PP5	PP6	PP7	PP8
1 K	0,3	0,3	0,4	0,4	0,5		0,3	
2 K	0,4	0,3	0,4	0,4	0,5		0,3	
4 K	0,4	0,4	0,5	0,5	0,5		0,3	
8 K	0,4	0,4	0,5	0,5	0,5		0,4	0,4
8 K Ext	0,4	0,4	0,5	0,5	0,5		0,4	0,4
16 K	0,4	0,4	0,5	0,5	0,5	0,5	0,3	0,4
16 K Ext	0,4	0,4	0,5	0,5	0,5	0,5	0,3	0,4
32 K		0,4	0,5	0,5		0,5	0,3	0,4
32 K Ext		0,4	0,5	0,5		0,5	0,3	0,4

CHÚ THÍCH: Các yêu cầu nói trên được dựa trên các mô phỏng của máy tính kết hợp với một số yêu cầu dự trữ dựa trên điều kiện triển khai thực tế. Việc xác định tham số chính xác cần liên tục được cập nhật dưới điều kiện triển khai thực và có thể được bổ sung, điều chỉnh cho phù hợp trong các phiên bản cập nhật sau này của Bộ quy chuẩn.

A.4. Mức đầu vào tối thiểu

A.4.1. DVB-T

Thiết bị thu phải thu đáp ứng QEF đối với các mức tín hiệu tối thiểu (P_{\min}) trong dải tần được hỗ trợ theo công thức dưới đây (tại 290K):

$$P_{\min} = -105,2 \text{ dBm} + \text{NF} [\text{dB}] + \text{C/N} [\text{dB}] \quad (\text{Eq. 2})$$

trong đó:

- NF: Hệ số tạp âm của thiết bị thu yêu cầu như trong Bảng A.8;
- C/N: C/N yêu cầu để thiết bị thu đáp ứng QEF, giá trị được lấy từ Bảng A.5.

Bảng A.8. Hệ số tạp âm thiết bị thu (Noise Figure - NF) yêu cầu đối với DVB-T

Băng	Hệ số tạp âm (NF)
VHF III	7 dB
UHF IV	7 dB
UHF V	7dB

A.4.2. DVB-T2

Thiết bị thu phải thu đáp ứng QEF đối với các mức tín hiệu tối thiểu (P_{min}) trong dải tần được hỗ trợ theo công thức dưới đây (tại 290K):

$$P_{min} = -105,2 \text{ dBm} + \text{NF [dB]} + \text{C/N [dB]}, \text{ Băng thông thường} \quad (\text{Eq. 3})$$

$$P_{min} = -105,1 \text{ dBm} + \text{NF [dB]} + \text{C/N [dB]}, \text{ Băng thông mở rộng} \quad (\text{Eq. 4})$$

trong đó:

- NF: hệ số tạp âm của thiết bị thu yêu cầu như trong Bảng A.9;
- C/N: C/N yêu cầu để thiết bị thu đáp ứng QEF, giá trị được lấy từ công thức (Eq. 1).

Bảng A.9. Hệ số tạp âm thiết bị thu (NF) yêu cầu đối với DVB-T2

Băng	Hệ số tạp âm (NF)
VHF III	6 dB
UHF IV	6 dB
UHF V	6dB

A.5. Luồng truyền tải trong các bài đo

A.5.1. Luồng truyền tải TS A

- Chứa các bảng PSI/SI: NIT, SDT, PAT, PMT, TDT và TOT;
- Dữ liệu chứa các dịch vụ sau:

Synchronization content (Lipsync);

CBR content at 600 kbit/s - H.264/10 AVC + TTX;

CBR content at 600 kbit/s - MPEG2;

H.264/10 AVC+TTX.

A.5.2. Luồng truyền tải TS B

- Chứa các bảng PSI/SI: PAT, NIT, PMT, SDT, CAT, EIT, TDT và TOT;
- Dữ liệu chứa các dịch vụ với độ phân giải khác nhau như sau:

H.264/10 AVC - độ phân giải 720 x 576;

H.264/10 AVC - độ phân giải 544 x 576;

H.264/10 AVC - độ phân giải 480 x 576;

H.264/10 AVC - độ phân giải 352 x 576+TTX;

A.5.3. Luồng truyền tải TS C

- Chứa các bảng PSI/SI: PAT, NIT, PMT, SDT, CAT, EIT, TDT và TOT
- Dữ liệu chứa các dịch vụ sau:

H.264/10 AVC - độ phân giải 720 x 576;

H.264/10 AVC - độ phân giải 480 x 576;

H.264/10 AVC + TTX, không chứa audio;

MPEG2 + (TTX + DVB) phụ đề;

A.5.4. Luồng truyền tải TS D

- Chứa các bảng PSI/SI: PAT, NIT, PMT, SDT, CAT, EIT, TDT và TOT;
- Dữ liệu chứa các dịch vụ sau:

Dịch vụ truyền hình - H.264/10 AVC - độ phân giải 720 x 576;

Dịch vụ truyền hình - H.264/10 AVC - độ phân giải 720 x 576;

Dịch vụ truyền hình - H.264/10 AVC - độ phân giải 720 x 576, AAC;

Dịch vụ truyền thanh sử dụng mã AAC;

Dịch vụ truyền thanh sử dụng mã MPEG1 - Layer II;

Dịch vụ truyền thanh sử dụng mã MPEG1 - Layer II;

Dịch vụ truyền thanh sử dụng mã MPEG1 - Layer II;

Dịch vụ truyền thanh sử dụng mã MPEG1 - Layer II.

A.5.5. Luồng truyền tải TS E

- Chứa các bảng PSI/SI: PAT, NIT, PMT, SDT, CAT, EIT, TDT và TOT;
- Chứa dữ liệu ghép kênh thống kê tốc độ thay đổi;
- Dữ liệu chứa các dịch vụ sau:

H.264/10 AVC - độ phân giải 720 x 576 with MPEG1 Layer II;

H.264/10 AVC - độ phân giải 720 x 576, không audio;

H.264/10 AVC - độ phân giải 720 x 576, không audio;

- H.264/10 AVC - độ phân giải 1920 x 1080i, âm thanh AC3-2/0;
- H.264/10 AVC - độ phân giải 1920 x 1080i, âm thanh AC3-3/2;
- MPEG2 - độ phân giải 720 x 576, âm thanh MPEG1 Layer II (BEEP).

A.5.6. Luồng truyền tải TS F

- Chứa các bảng PSI/SI: PAT, NIT, PMT, SDT, CAT, EIT, TDT và TOT;
- Dữ liệu chứa các dịch vụ sau:

H.264/10 AVC, tỷ lệ khuôn dạng 4:3;

MPEG2 - SD, tỷ lệ khuôn dạng 16:9;

H.264/10 AVC - HD, tỷ lệ khuôn dạng 16:9 và E-AC3;

H.264/10 AVC - SD, tỷ lệ khuôn dạng 4:3.

A.5.7. Luồng truyền tải TS G

- Chứa các bảng PSI/SI: PAT, NIT, PMT, SDT, CAT, EIT, TDT và TOT
- Dữ liệu chứa các dịch vụ sau:

H.264/10 AVC - 720 x 576i, MPEG1 Layer II;

H.264/10 AVC - 720 x 576i, không audio;

H.264/10 AVC - 720 x 576i, không audio;

H.264/10 AVC - 1920 x 1080i, AC3-2/0;

H.264/10 AVC - 1920 x 1080i, AC3-3/2;

MPEG2 - 720 x 576i, MPEG1 Layer II (BEEP);

H.264/10 AVC - 1920 x 1080i, E-AC3-2/0.

A.5.8. Luồng truyền tải TS H

- Chứa các bảng PSI/SI: PAT, NIT, PMT, SDT, EIT, TDT và TOT;
- Dữ liệu chứa các dịch vụ sau:

MPEG2 - 720 x 576i, MPEG1 Layer II, TTX và VPS;

MPEG2 - 544 x 576i, MPEG1 Layer II, TTX và VPS;

MPEG2 - 480 x 576i, MPEG1 Layer II, TTX và VPS;

MPEG2 - 352 x 576i, MPEG1 Layer II, TTX và VPS;

A.5.9. Luồng truyền tải TS I

- Chứa các bảng PSI/SI: PAT, NIT, PMT, SDT, EIT, TDT và TOT;
- Chứa nội dung EIT: hiện tại/tiếp theo, kết thúc/bắt đầu chương trình;
- EPG;

- Dữ liệu chứa các dịch vụ sau:

H.264/10 AVC - 720 x 576i, MPEG1 Layer II, TTX và VPS;

H.264/10 AVC - 720 x 576i, MPEG1 Layer II, TTX và VPS;

H.264/10 AVC - 720 x 576i, MPEG1 Layer II;

H.264/10 AVC - 720 x 576i, MPEG1 Layer II, TTX và VPS.

A.5.10. Luồng truyền tải TS K

Luồng truyền tải TS K chính là luồng truyền tải TS B bỏ đi bằng NIT và được sử dụng để đo kiểm tra báo hiệu.

- Chứa các bảng PSI/SI: PAT, PMT, SDT, CAT, EIT, TDT và TOT;

- Dữ liệu chứa các dịch vụ sau:

- H.264/10 AVC - độ phân giải 720 x 576;

- H.264/10 AVC - độ phân giải 544 x 576;

- H.264/10 AVC - độ phân giải 480 x 576;

- H.264/10 AVC - độ phân giải 352 x 576, TTX.

A.5.11. Luồng truyền tải TS L

- Chứa các bảng PSI/SI: PAT, NIT, PMT, SDT, EIT, TDT và TOT;

- Dữ liệu chứa các dịch vụ sau:

Dịch vụ truyền hình, H.264/10 AVC, MPEG1 Layer II, TTX và VPS;

Dịch vụ truyền hình, H.264/10 AVC, AC3-2/0 audio;

Dịch vụ truyền thanh sử dụng mã MPEG1 Layer II;

Dịch vụ truyền thanh sử dụng mã MPEG1 Layer II.

A.5.12. Luồng truyền tải TS M

- Chứa các bảng PSI/SI: PAT, NIT, PMT, SDT, EIT, TDT và TOT

- Dữ liệu chứa các dịch vụ sau:

H.264/10 AVC - 1920 x 1080i, E-AC3-2/0;

H.264/10 AVC - 1280 x 720p, MPEG1 Layer II và AC3-3/2.

A5.13. Luồng truyền tải TS N1

- Chứa các bảng PSI/SI: PAT, NIT, PMT, SDT, CAT, EIT, TDT và TOT;

- Dữ liệu chứa các dịch vụ sau:

H.264/10 AVC - 1920 x 1080i, E-AC3-2/0 (384 kbit/s);

H.264/10 AVC - 1920 x 1080i, E-AC3-3/2 (448 kbit/s).

A.5.14. Luồng truyền tải TS N2

- Chứa các bảng PSI/SI: PAT, NIT, PMT, SDT, CAT, EIT, TDT và TOT
- Dữ liệu chứa các dịch vụ sau:

H.264/10 AVC - 1920 x 1080i, E-AC3-2/0 (256 kbit/s);

H.264/10 AVC - 1920 x 1080i, E-AC3-3/2 (384 kbit/s).

A.5.15. Luồng truyền tải TS N3

- Chứa các bảng PSI/SI: PAT, NIT, PMT, SDT, CAT, EIT, TDT và TOT
- Dữ liệu chứa các dịch vụ sau:

H.264/10 AVC - 1920 x 1080i, E-AC3-2/0 (192 kbit/s);

H.264/10 AVC - 1920 x 1080i, E-AC3-3/2 (192 kbit/s).

A.5.16. Luồng truyền tải TS O

- Chứa các bảng PSI/SI: PAT, NIT, PMT, SDT, CAT, EIT, TDT và TOT
- Dữ liệu chứa các dịch vụ sau:

H.264/10 AVC - 1920x1080i;

HE-AAC3-2/0 (48 kbit/s);

HE-AAC3-2/0 (80 kbit/s);

HE-AAC3-2/0 (96 kbit/s).

A.5.17. Luồng truyền tải TS P - sử dụng cho các phép đo DVB-T2

Luồng truyền tải sử dụng để test DVB-T2 được lấy từ trang web chính thức của tổ chức DVB.org (<http://www.dvb.org/technology/dvbt2/>).

A.6. Thiết bị đo

Error! Reference source not found. Liệt kê danh mục các thiết bị đo cần thiết để thực hiện đo theo phương pháp đo trong quy chuẩn.

Bảng A.10. Danh mục thiết bị đo

Thứ tự	Thiết bị đo
1	Nguồn tạo MPEG-2 và MPEG-4 source (audio, video)
2	Bộ điều chế DVB-T (DVB-T2) có đầu ra IF
3	Bộ biến đổi nâng tần từ IF sang RF
4	Bộ tạo pha-đỉnh
5	Bộ tạo tạp âm
6	Bộ điều chế tín hiệu TV tương tự (PAL, stereo)

Thứ tự	Thiết bị đo
7	Máy phân tích phổ
8	Máy đo công suất
9	Máy đo điện áp và dòng điện đa năng
10	Thiết bị TV hoặc màn hình có khả năng hiển thị khuôn hình 4:3 và 16:9 có giao diện HDMI
11	Thiết bị thu audio có cổng S/PDIF và HDMI
12	Cáp nối, bộ chia, connector, bộ suy hao và các thiết bị phụ trợ khác
13	Thiết bị thu (độc lập hoặc tích hợp)

CHÚ THÍCH. Một số phép đo yêu cầu thêm thiết bị để tạo luồng truyền tải hoặc các thiết bị có tính năng đặc thù khác.

QCVN 64: 2012/BTTTT**QUY CHUẨN KỸ THUẬT QUỐC GIA
VỀ TÍN HIỆU PHÁT TRUYỀN HÌNH KỸ THUẬT SỐ DVB-T2*****National Technical regulation
on DVB-T2 Digital Video Broadcasting Transmitting signal***

09538239

LawSoft * Tel: +84-8-3930 3279 * www.ThuVienPhapLuat.vn

Lời nói đầu

QCVN 64: 2012/BTTTT được xây dựng trên cơ sở tài liệu ETSI EN 302 755 V1.3.1: "Digital Video Broadcasting (DVB); Frame structure, channel coding and modulation for a second generation digital terrestrial television broadcasting system (DVB-T2), DVB Document A14-2, Digital Video Broadcasting (DVB); Measurement guidelines for DVB systems; Amendment for DVB-T2 system.

QCVN 64: 2012/BTTTT do Viện Khoa học Kỹ thuật Bưu điện biên soạn, Vụ Khoa học Công nghệ trình duyệt và được ban hành kèm theo Thông tư số 20/2012/TT-BTTTT ngày 04 tháng 12 năm 2012 của Bộ trưởng Bộ Thông tin và Truyền thông.

Mục lục

1. QUY ĐỊNH CHUNG

- 1.1. Phạm vi điều chỉnh
- 1.2. Đối tượng áp dụng
- 1.3. Tài liệu viện dẫn
- 1.4. Chữ viết tắt

2. QUY ĐỊNH KỸ THUẬT

- 2.1. Mã hóa tín hiệu hình ảnh
- 2.2. Mã hóa âm thanh
- 2.3. Ghép kênh
- 2.4. Mã hóa sửa lỗi và điều chế
- 2.5. Tạo, mã hóa và điều chế báo hiệu lớp 1
- 2.6. Cấu trúc khung
- 2.7. Tạo OFDM
- 2.8. Thông tin dịch vụ và phụ đề
- 2.9. Thông số vô tuyến đối với tín hiệu đầu ra

3. QUY ĐỊNH VỀ QUẢN LÝ

4. TRÁCH NHIỆM CỦA TỔ CHỨC, CÁ NHÂN

5. TỔ CHỨC THỰC HIỆN

Thư mục tài liệu tham khảo

QUY CHUẨN KỸ THUẬT QUỐC GIA VỀ TÍN HIỆU PHÁT CỦA TRUYỀN HÌNH KỸ THUẬT SỐ CHUẨN DVB-T2

National Technical regulation on DVB-T2 Digital Video Broadcasting Transmitter

1. Quy định chung

1.1. Phạm vi điều chỉnh

Quy chuẩn kỹ thuật quốc gia này quy định các yêu cầu kỹ thuật tối thiểu đối với tín hiệu truyền hình số mặt đất không khóa mã (FTA) theo chuẩn DVB-T2 tại phía phát.

1.2. Đối tượng áp dụng

Quy chuẩn này áp dụng đối với các tổ chức Việt Nam có hoạt động phát tín hiệu truyền hình số mặt đất theo chuẩn DVB-T2 trên lãnh thổ Việt Nam.

1.3. Tài liệu viện dẫn

ETSI TS 101 154 v1.9.1, Digital Video Broadcasting (DVB); Specification for the use of Video and Audio Coding in Broadcasting Applications based on the MPEG-2 Transport Stream.

ISO/IEC 13818-1 Information technology - Generic coding of moving pictures and associated audio information: Systems

ISO/IEC 13813-3

ETSI EN 300 468 v1.11.1, Digital Video Broadcasting (DVB), Specification for Service Information (SI) in DVB systems.

1.4. Chữ viết tắt

AAC	Mã hóa âm thanh AAC	Advanced Audio Coding
AC3	Mã hóa âm thanh-3, Chuẩn mã hóa âm thanh số, còn gọi là Dolby	Audio Coding-3, Digital audio compression standard, known as Dolby Digital
AVC	Mã hóa hình ảnh tiên tiến	Advanced Video Coding
BER	Tỷ lệ lỗi bit	Bit error rate
CAT	Bảng điều khiển truy nhập	Conditional Access Table
DVB-T	Quảng bá hình ảnh số - mặt đất	Digital Video Broadcasting - Terrestrial
E-AC3	Mã hóa AC3 cấp cao	Enhanced AC3, known as Dolby Digital Plus

EIT	Bảng thông tin sự kiện	Event Information Table
EN	Chuẩn châu Âu	European Norm
EPG	Hướng dẫn chương trình điện tử	Electronic Programming Guide
ETSI	Viện nghiên cứu tiêu chuẩn viễn thông châu Âu	European Telecommunications Standards Institute
FEC	Mã sửa lỗi	Forward error correction
FEF	Khung mở rộng	Future Extension Frame
HDTV	Truyền hình độ phân giải cao	High Definition Television
HE-AAC	Mã AAC hiệu suất cao	High Efficiency AAC
IEC	Ủy ban Kỹ thuật Điện Quốc tế	International Electrotechnical Commission
ISO	Tổ chức Tiêu chuẩn Quốc tế	International Organization for Standardization
MPEG	Chuẩn mã hóa hình ảnh	Moving Pictures Expert Group
NIT	Bảng thông tin mạng	Network Information Table
PAT	Bảng liên kết chương trình	Program Association Table
PLP	Ống lớp vật lý	Physical Layer Pipe
PMT	Bảng sơ đồ chương trình	Program Map Table
PSI	Bảng thông tin chương trình	Program Specific Information
RF	Tần số vô tuyến	Radio Frequency
SDT	Bảng mô tả dịch vụ	Service Description Table
SDTV	Truyền hình độ phân giải tiêu chuẩn	Standard Definition Television
SFN	Mạng đơn tần	Single Frequency Network
SI	Thông tin dịch vụ	Service Information
T2GW	Cổng DVB-T2	DVB-T2 Gateway
T2MI	Giao diện bộ điều chế	Modulator Interface
TDT	Bảng thông tin thời gian	Time and Date Table
TOT	Bảng thông tin chênh lệch thời gian	Time Offset Table
TS	Dòng truyền tải	Transport Stream

2. Quy định kỹ thuật

2.1. Mã hóa tín hiệu hình ảnh

2.1.1. Mã hóa tín hiệu MPEG-2 SDTV

Các yêu cầu đối với mã hóa tín hiệu hình ảnh MPEG-2 SDTV bao gồm yêu cầu về mức, tốc độ khung, tỷ lệ khuôn dạng, độ phân giải chói, các thông số màu sắc, thành phần màu sắc và tiêu đề được quy định trong điều 5.1 của tiêu chuẩn ETSI TS 101 154 v1.9.1 (2009 - 09).

2.1.2. Mã hóa tín hiệu MPEG-4/H.264/AVC SDTV

Các yêu cầu đối với mã hóa tín hiệu hình ảnh MPEG-4/H.264/AVC SDTV bao gồm yêu cầu về mức, tốc độ khung, tỷ lệ khuôn dạng, độ phân giải chói, các thông số màu sắc, thành phần màu sắc được quy định trong điều 5.6 của tiêu chuẩn ETSI TS 101 154 v1.9.1 (2009 - 09) đối với dòng bit 25 Hz MPEG-4/H.264/AVC SDTV.

2.1.3. Mã hóa tín hiệu MPEG-4/H.264/AVC HDTV

Các yêu cầu đối với mã hóa tín hiệu hình ảnh MPEG-4/H.264/AVC SDTV bao gồm yêu cầu về mức, tốc độ khung, tỷ lệ khuôn dạng, độ phân giải chói, các thông số màu sắc, tương thích ngược được quy định trong điều 5.7 của tiêu chuẩn ETSI TS 101 154 v1.9.1 (2009- 09) đối với dòng bit 25 Hz MPEG- 4/H.264/AVC HDTV

2.2. Mã hóa âm thanh

Yêu cầu đối với mã hóa âm thanh phải tuân theo chuẩn MPEG-1 Layer II (Musicam) trong ISO/IEC 11172-3 và/hoặc chuẩn tương thích MPEG-2 trong ISO/IEC 13813-3 và tuân thủ theo hướng dẫn ở điều 6.1 của tiêu chuẩn ETSI TS 101 154 v1.9.1.

Ngoài các yêu cầu mã hóa trên, thành phần âm thanh đối với dịch vụ HDTV có thể được mã hóa sử dụng MPEG-4 HE AAC v2 level 4 với tần số lấy mẫu 48 kHz tuân theo chuẩn ISO/IEC 14496-3 và tuân thủ theo hướng dẫn ở điều 6.4 của tiêu chuẩn ETSI TS 101 154 v1.9.1.

2.3. Ghép kênh

Ghép kênh tín hiệu băng tần cơ bản hệ thống DVB-T2 phải tuân thủ theo ISO/IEC 13818-1 và hạn chế được đưa ra trong TS 101 154 v1.9.1.

2.4. Mã hóa sửa lỗi và điều chế

Yêu cầu đối với mã hóa ghép xen bit và điều chế được quy định trong điều 6 của tiêu chuẩn ETSI EN 302 755 v1.3.1.

2.5. Tạo, mã hóa và điều chế báo hiệu lớp 1

Yêu cầu đối với tạo, mã hóa và điều chế báo hiệu lớp 1 được quy định trong điều 7 của tiêu chuẩn ETSI EN 302 755 v1.3.1.

2.6. Cấu trúc khung

Yêu cầu đối với xây dựng khung được quy định trong điều 8 của tiêu chuẩn ETSI EN 302 755 v1.3.1.

2.7. Tạo OFDM

Yêu cầu đối với tạo OFDM được mô tả trong điều 9 của tiêu chuẩn ETSI EN 302 755 v1.3.1.

2.8. Thông tin dịch vụ và phụ đề

2.8.1. Các bảng thông tin PSI/SI

Các dữ liệu PSI/SI cung cấp thông tin cho thiết bị thu tự động cấu hình để tách kênh và giải mã các dòng dữ liệu khác nhau của chương trình. Các dữ liệu PSI được cấu trúc thành bốn loại bảng được quy định trong ETSI EN 300 468 v1.11.1

- Bảng liên kết chương trình (PAT)
- Bảng điều khiển truy nhập (CAT)
- Bảng sơ đồ chương trình (PMT)
- Bảng thông tin mạng (NIT)

PAT, CAT và PMT chỉ đưa ra thông tin cho các dịch vụ trong kênh vật lý chứa nó. Do vậy, các thông tin phụ trợ khác (thông tin sự kiện, thông tin dịch vụ mạng bởi các kênh khác, thậm chí mạng khác) phải được bao gồm trong 9 bảng sau:

- Bảng thông tin nhóm kênh (BAT)
- Bảng mô tả dịch vụ (SDT)
- Bảng thông tin sự kiện (EIT)
- Bảng trạng thái (RST)
- Bảng thông tin thời gian (TDT)
- Bảng chênh lệch thời gian (TOT)
- Bảng căn chỉnh (ST)
- Bảng thông tin lựa chọn (SIT)
- Bảng thông tin gián đoạn (DIT)

Các thông số của các bảng thông tin được quy định trong Bảng 1 (Bảng BAT, ST, SIT, DIT không quy định trong Quy chuẩn này)

Bảng 1. Các thông số quy định

Miêu tả	Tag value	NIT	SDT	EIT	TOT	CAT	PMT
video_stream_descriptor	0 x 02	-	-	-	-	-	mb Mr

Miêu tả	Tag value	NIT	SDT	EIT	TOT	CAT	PMT
audio_stream_descriptor	0 x 03	-	-	-	-	-	mb Mr
CA_descriptor	0 x 09	-	-	-	-	mb Mr	mb Mr
ISO_639_language_descriptor	0 x 0A	-	-	-	-	-	mb Mr
network_name_descriptor	0 x 40	Mb Mr	-	-	-	-	-
service_list_descriptor	0 x 41	Ob Mr	-	-	-	-	-
service_descriptor	0 x 48	-	Mb Mr	-	-	-	-
linkage_descriptor	0 x 4A	mb Mr	Ob Or	-	-	-	-
short_event_descriptor	0 x 4D	-	-	mb Mr	-	-	-
Extended_event_descriptor	0 x 4E	-	-	Ob Mr	-	-	-
Component_descriptor	0 x 50	-	-	Ob Mr	-	-	-
CA_identifier_descriptor	0 x 53	-	Ob Mr	Ob Or	-	-	-
content_descriptor	0 x 54	-	-	mb Mr	-	-	-
Parental_rating_descriptor	0 x 55	-	-	Ob Mr	-	-	-
local_time_offset_descriptor	0 x 58	-	-	-	Mb Mr	-	-
Subtitling_descriptor	0x59	-	-	-	-	-	mb Mr
Terrestrial_delivery_system_descriptor	0 x 5A	mb Mr	-	-	-	-	-
Frequency_list_descriptor	0 x 62	Ob Mr	-	-	-	-	-
data_broadcast_id_descriptor	0 x 66	-	-	-	-	-	mb Mr

09538239

Miêu tả	Tag value	NIT	SDT	EIT	TOT	CAT	PMT
service_identifier_descriptor	0 x 71	-	Ob Mr	-	-	-	-
user defined	0 x 80 - 0 x FE	-	-	-	-	-	-
Forbidden	0 x FF	Fb	Fb	Fb	Fb	Fb	Fb

CHÚ THÍCH:

Mb: (Mandatory to Broadcast) bắt buộc phát, và tuân theo đúng quy định.

mb: (Mandatory to Broadcast) bắt buộc theo đúng quy định nếu phát.

Ob: (Optional to broadcast) không bắt buộc phát sóng

Fb: (Forbidden to broadcast) cấm phát.

Mr: (Mandatory to receive) bắt buộc phải có khả năng thu được (áp dụng đối với QCVN tại phía thu)

Or: (Optional to receive) không bắt buộc phải có khả năng thu được (áp dụng đối với QCVN tại phía thu)

- Tất cả các PSI phải được mã hóa theo tiêu chuẩn ISO/IEC 13818-1.
- Các bảng SI và MPEG-2 PSI phải được phân đoạn thành một hoặc nhiều phần trước khi đưa vào các gói truyền tải TS. Việc sắp xếp các phần trong gói dòng truyền tải được quy định trong ETSI 300 468 v1.11.1 và ISO/IEC 13818-1.
- Các bảng NIT phải được truyền trên mỗi TS trong mạng. Các NIT thực tế phải mang các thông tin chi tiết của tất cả các TS trong mạng được xác định bởi giá trị của Network ID. Các bảng NIT phải được truyền đi ít nhất mỗi 10 s.
 - Bảng PAT là bắt buộc và phải được truyền đi ít nhất mỗi 200 ms.
 - Bảng PMT phải được truyền đi ít nhất mỗi 200 ms.
 - Việc truyền tải các phần của EIT p/f là bắt buộc với tất cả các dịch vụ “nhìn thấy” trong các TS thực tế và TS “khác”.
 - Các EIT_actual_p/f phải được truyền đi mỗi 2 s.
 - Các EIT_other_p/f phải được truyền đi mỗi 20 s.
 - Bảng TDT là bắt buộc trên mỗi TS trong mạng. Độ chính xác thời gian là ± 2 s so với UTC. Mỗi phần của TDT phải được truyền đi mỗi 15 s.

2.8.2. Phụ đề

Một luồng phụ đề được mang bởi các gói PES và thời gian hiển thị được xác định bởi PTS trong phần đầu của PES. Sau khi tiếp nhận và giải mã phụ đề cho

một trang (chẳng hạn như thành phần trang, thành phần khu vực, các đối tượng được sử dụng và các dữ liệu liên kết khác) nội dung của trang sẽ được hiển thị tại thời điểm chỉ định bởi PTS liên quan. Khi đối tượng được thêm vào, bộ giải mã nhận được cập nhật thành phần khu vực và dữ liệu cho các đối tượng mới. Trang cập nhật sẽ được hiển thị tại thời điểm chỉ định bởi PTS mới và chỉ những trang khác nhau mới cần được cung cấp. Trang làm mới là cần thiết để cải thiện truy cập ngẫu nhiên với phụ đề DVB. Tại trang làm mới, tất cả dữ liệu phụ đề cần hiển thị một trang được cung cấp. Mỗi trang cập nhật hay làm mới sẽ cho kết quả thể hiện một trang mới. Một trang sẽ không còn tồn tại khi hết thời gian hiển thị quy định của nó hoặc khi một trang mới xuất hiện.

Yêu cầu:

- Phụ đề phải được mã hóa dưới dạng bitmap theo EN 300 743 v1.3.1.
- Phụ đề dành cho các dịch vụ HDTV phải bao gồm cấu trúc dữ liệu DDS trong luồng phụ đề.
- Phụ đề dành cho các dịch vụ SDTV và cho các thiết bị thu SDTV có thể có cấu trúc dữ liệu DDS. Tuy nhiên không nên bao gồm DDS để tránh các lỗi với thiết bị thu có luồng phụ đề liên kết với dịch vụ SDTV AV MPEG-2 MP@ML.
- Mã ký tự hoặc chuỗi của mã ký tự có thể được dùng thay cho các đối tượng với hiển thị đồ họa của ký tự.
- Tất cả phụ đề phải được hỗ trợ tối thiểu hai ngôn ngữ Tiếng Việt (UTF-8 trở lên) và Tiếng Anh.

2.9. Thông số vô tuyến đối với tín hiệu đầu ra

2.9.1. Sai số tần số trung tâm

2.9.1.1. Định nghĩa

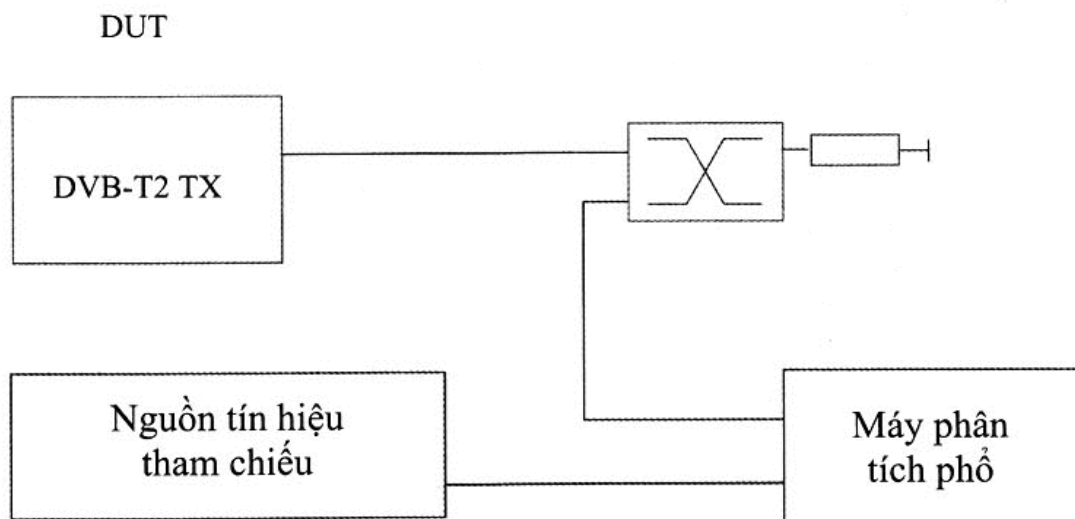
Sai số tần số trung tâm là sai số giữa tần số trung tâm đo được với tần số trung tâm danh định.

2.9.1.2. Phương pháp xác định

Sai số tần số trung tâm có thể được xác định bởi máy phân tích phổ. Sơ đồ đo được cho bởi Hình 1. Tần số trung tâm danh định của mỗi kênh được tính bởi công thức:

$$f_c = 474 \text{ MHz} + (i-21) \times 8 \text{ MHz}$$

Với i là số nguyên dương nằm trong khoảng 21 đến 68, tương ứng với số kênh.



Hình 1. Sơ đồ đo độ chính xác tần số

2.9.1.3. Yêu cầu

Sai số tần số trung tâm không vượt quá ± 500 Hz

2.9.2. Dải thông mỗi kênh

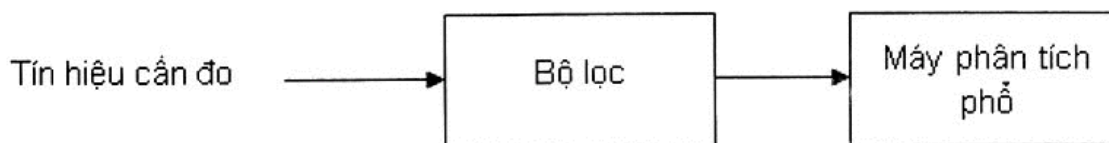
2.9.2.1. Định nghĩa

Dải thông mỗi kênh là độ rộng phổ tần số cho phép của mỗi kênh truyền hình số mặt đất

2.9.2.2. Phương pháp xác định

Sử dụng thiết bị đo đo kiểm dải thông tất cả các kênh truyền hình số mặt đất thu được tại đầu ra của máy phát.

Sơ đồ đo như Hình 2.



Hình 2. Sơ đồ kết nối đo dải thông mỗi kênh

2.9.2.3. Yêu cầu

Đối với hệ thống DVB-T2, dải thông mỗi kênh là 8 MHz

2.9.3. Tỷ số lỗi điều chế MER

2.9.3.1. Định nghĩa

MER là thông số đặc trưng cho tính chính xác của vector tín hiệu được điều chế, được tính bằng tỷ lệ công suất (dB) của tổng bình phương độ lớn của các vector ký tự với tổng bình phương độ lớn của các vector lỗi ký tự.

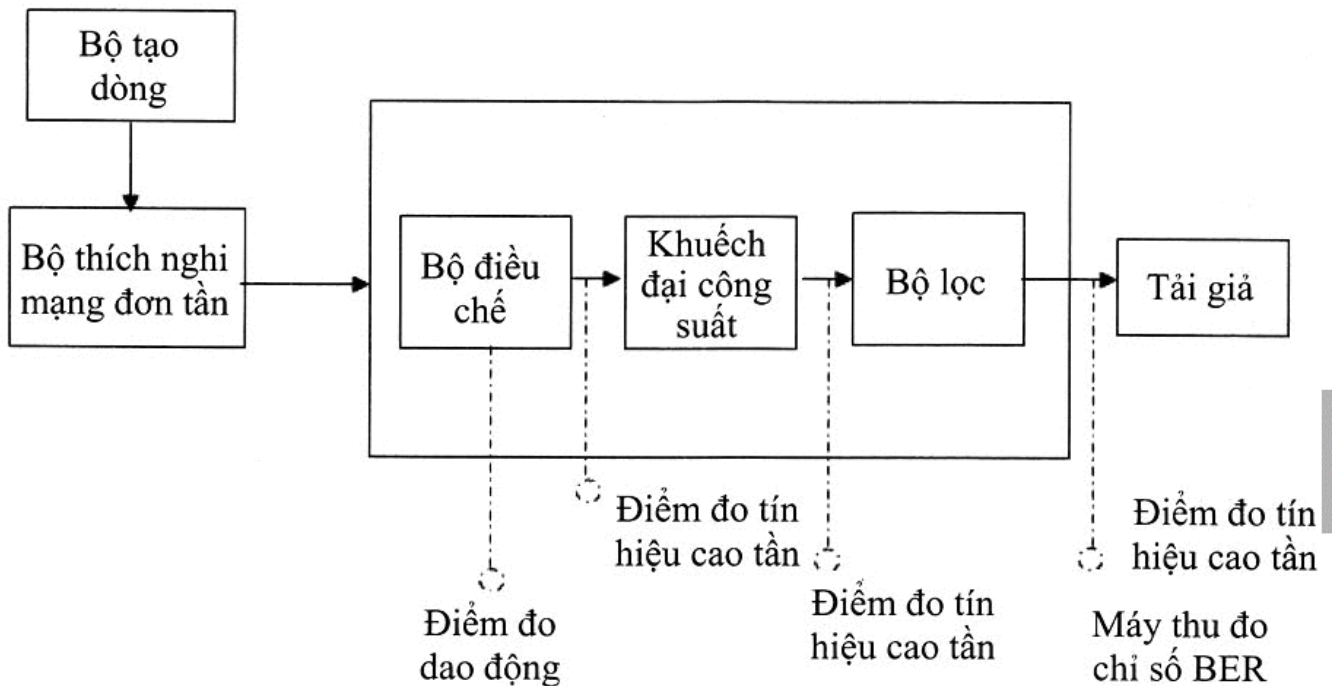
2.9.3.2. Phương pháp xác định

Máy thu đo sẽ được nối với điểm đo và một nhóm tần số sẽ được cung cấp để tiến hành phép đo. Tần số cao trước bộ lọc đầu ra cũng sẽ được tiến hành đo.

Thông số MER sẽ được đo bằng cách tính toán sự sai lệch các biểu đồ chòm sao ứng với các tham số điều chế khác nhau.

Khi đó thiết bị đo phân tích chòm sao tín hiệu sẽ xác định chỉ số MER. Kết quả đạt được là một đường cong liên tục theo giá trị của nhóm tần số đã cung cấp ban đầu.

Sơ đồ đo như Hình 3



Hình 3. Sơ đồ kết nối đo thông số MER

2.9.3.3. Yêu cầu

Tỷ số lỗi điều chế MER ≥ 31 dB

2.9.4. Suy giảm vai

2.9.4.1. Định nghĩa

Suy giảm vai (shoulder attenuation) là thông số cơ bản xác định độ tuyến tính của tín hiệu OFDM, là sự sai khác mức tại tần số 500 kHz từ đầu băng đến cuối băng cần đo.

2.9.4.2. Phương pháp xác định

Suy hao vai được đo trực tiếp trên máy phân tích phổ tín hiệu (hoặc máy thu đo DVB-T2 chuyên dụng). Thông số này có thể thực hiện qua các bước sau:

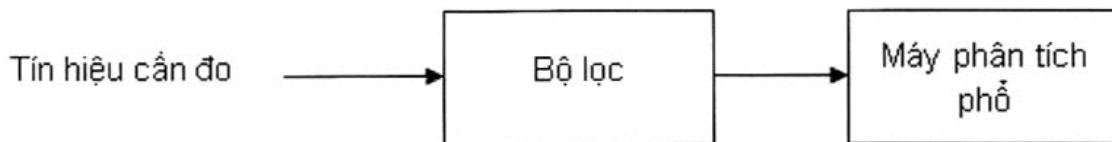
Bước 1: Tìm giá trị cực đại của phổ bằng cách sử dụng độ phân giải băng thông gấp 10 lần khoảng sóng mang.

Bước 2: Đặt nghiêng, các đường thẳng nối các điểm đo tại 300kHz và 700kHz từ các biên trên và biên dưới của đường phổ. Vẽ song song với chúng, để các giá trị phổ cao nhất trong phạm vi tương ứng nằm trên đường.

Bước 3: Trừ giá trị công suất của đường chính giữa (500kHz từ mép trên và dưới) từ giá trị tối đa của bước 1 và ghi lại sự sai khác là suy hao vai tại biên trên và biên dưới.

Bước 4: Lấy giá trị xấu nhất của kết quả biên trên và biên dưới ở bước 3 làm kết quả suy hao vai tổng thể.

Sơ đồ đo như Hình 4



Hình 4. Sơ đồ đo suy hao vai

2.9.4.3. Yêu cầu

Suy hao vai đối với tín hiệu đầu ra máy phát không được nhỏ hơn 33 dB

2.9.5. Sai số trực giao

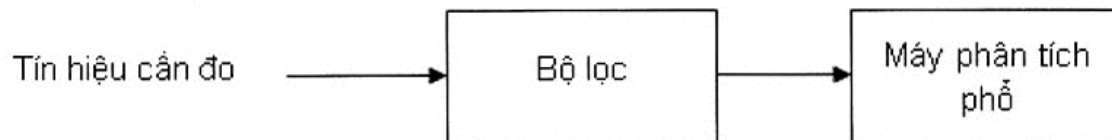
2.9.5.1. Định nghĩa

Sai số trực giao (Quadrature Error) biểu thị sai lệch khác 90° của tín hiệu I và Q.

Trong trường hợp lý tưởng, tín hiệu I và Q phải trực giao (90°). Nếu tín hiệu I và Q tạo góc 93° , sai số trực giao là 3°

2.9.5.2. Phương pháp xác định

Sai số trực giao được đo trực tiếp trên máy phân tích phổ tín hiệu (hoặc máy thu đo DVB-T2 chuyên dụng). Sơ đồ đo như Hình 5



Hình 5. Sơ đồ đo sai số trực giao

2.9.5.3. Giới hạn

Sai số trực giao phải nằm trong khoảng -3° đến $+3^\circ$

3. Quy định về quản lý

Tín hiệu truyền hình số mặt đất thế hệ thứ hai (DVB-T2) không khóa mã (FTA) tại phía phát phải được đảm bảo tuân thủ các yêu cầu quy định tại Quy chuẩn này.

4. Trách nhiệm của tổ chức, cá nhân

Các tổ chức có hoạt động phát tín hiệu truyền hình số mặt đất theo chuẩn DVB-T2 trên lãnh thổ Việt Nam có trách nhiệm đảm bảo tín hiệu truyền hình số mặt đất DVB-T2 không khóa mã tại phía phát phải phù hợp với Quy chuẩn này, và chịu sự kiểm tra của cơ quan quản lý nhà nước theo các quy định hiện hành.

5. Tổ chức thực hiện

5.1. Cục Viễn thông, Cục quản lý phát thanh truyền hình và thông tin điện tử và các Sở Thông tin và Truyền thông có trách nhiệm tổ chức hướng dẫn, triển khai quản lý các tổ chức, doanh nghiệp thực hiện theo Quy chuẩn kỹ thuật này.

5.2. Trong trường hợp các quy định nêu tại Quy chuẩn kỹ thuật này có sự thay đổi, bổ sung hoặc được thay thế thì thực hiện theo quy định tại văn bản mới.

THU MỤC TÀI LIỆU THAM KHẢO

[[1] ETSI EN 302 755 V1.3.1: "Digital Video Broadcasting (DVB); Frame structure, channel coding and modulation for a second generation digital terrestrial television broadcasting system (DVB-T2)".

[2] DVB Document A14-2, Digital Video Broadcasting (DVB); Measurement guidelines for DVB systems; Amendment for DVB-T2 system.

[3] ETSI TR101290 v1.2.1, Digital Video Broadcasting (DVB); Measurement guidelines for DVB systems.

[4] ISO/IEC 13818-2 Information technology - Generic coding of moving pictures and associated audio information - Part 2: Video

[5] ISO/IEC 14496-10 Information technology- Coding of audio-visual objects- Part 10: Advanced Video Coding

[6] Tài liệu máy đo của các hãng Rohde & Schwarz và Agilent Technologies