

Số: 640 /BHXH-TCCB
V/v triển khai tiếp nhận hồ sơ điện tử
theo cơ chế một cửa liên thông

Tp. Hồ Chí Minh, ngày 14 tháng 3 năm 2013

Kính gửi:

- Các Trưởng phòng chức năng;
- Các Giám đốc BHXH quận, huyện.

Bảo hiểm xã hội Thành phố Hồ Chí Minh sau thời gian thực hiện thí điểm nhận hồ sơ điện tử theo cơ chế một cửa liên thông tại BHXH quận 1 và BHXH Thành phố, bước đầu đã tạo sự thuận lợi và mang lại nhiều tiện ích thiết thực cho các tổ chức, đơn vị và cá nhân người lao động khi tham gia BHXH, BHYT.

Để tiếp tục phục vụ người tham gia bảo hiểm xã hội, bảo hiểm y tế ngày càng hiệu quả và tốt hơn trên địa bàn thành phố. Bảo hiểm xã hội Thành phố triển khai tiếp nhận hồ sơ điện tử theo cơ chế một cửa liên thông trên toàn hệ thống Bảo hiểm xã hội Thành phố (*dính kèm Quy trình*), với các loại hồ sơ sau:

1. Hồ sơ đăng ký tham gia BHXH, BHYT (Phiếu giao nhận hồ sơ điện tử 101);
2. Hồ sơ thu BHXH, BHYT bắt buộc; Cấp sổ BHXH, thẻ BHYT (Phiếu giao nhận hồ sơ điện tử 103);
3. Hồ sơ thu và cấp thẻ BHYT cho trẻ em dưới 6 tuổi (Phiếu giao nhận hồ sơ điện tử 102);
4. Hồ sơ cấp thẻ BHYT tự nguyện (Phiếu giao nhận hồ sơ điện tử 202).

Việc thực hiện Quy trình tiếp nhận hồ sơ điện tử theo cơ chế một cửa liên thông được thực hiện song hành với Quy trình tiếp nhận hồ sơ và trả kết quả theo cơ chế một cửa hiện hành.

Để triển khai Quy trình tiếp nhận hồ sơ điện tử nói trên thực hiện đúng quy định. Bảo hiểm xã hội Thành phố Hồ Chí Minh đề nghị các phòng nghiệp vụ và BHXH Quận, Huyện:

- Bảo hiểm xã hội Quận, Huyện triển khai, giới thiệu, hướng dẫn và khuyến khích để các tổ chức, đơn vị và cá nhân người lao động tham gia;
- Phòng Tiếp nhận và Quản lý hồ sơ và Bảo hiểm xã hội Quận, Huyện tổ chức, triển khai, tập huấn trong nội bộ của từng đơn vị để tiến hành tiếp nhận hồ sơ điện tử theo đúng Quy trình;

- Trưởng phòng Thu; Trưởng phòng Cấp số thẻ và Trưởng phòng Chế độ Bảo hiểm xã hội tiếp tục nghiên cứu, xây dựng các quy trình tiếp nhận hồ sơ còn lại để đưa vào quy trình tiếp nhận hồ sơ điện tử.

- Quy trình tiếp nhận hồ sơ điện tử trên được áp dụng trên toàn hệ thống BHXH Thành phố kể từ ngày 18/3/2013.

Trên đây là chỉ đạo của BHXH Thành phố về việc triển khai tiếp nhận hồ sơ điện tử theo cơ chế một cửa liên thông được áp dụng trên toàn thành phố. /.

Nơi nhận:

- Như trên;
- BGĐ BHXH TP.HCM (để báo cáo);
- Trang web BHXH TP.HCM;
- Lưu VT, TCCB (2b)



Cao Văn Sang

**QUY TRÌNH
TIẾP NHẬN VÀ GIẢI QUYẾT HỒ SƠ ĐIỆN TỬ
THEO CƠ CHẾ MỘT CỬA LIÊN THÔNG**

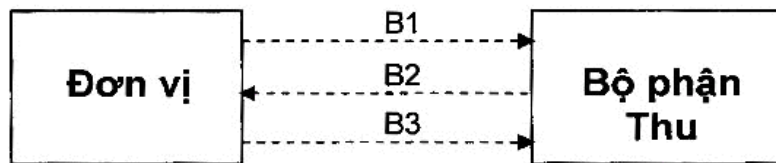
(Đính kèm Công văn số: 640 /BHXH-TCCB ngày 14/3/2013 của Giám đốc BHXH TP.HCM về triển khai tiếp nhận hồ sơ điện tử theo cơ chế một cửa liên thông)

I. Quy trình giải quyết hồ sơ đăng ký tham gia BHXH, BHYT (Phiếu giao nhận hồ sơ điện tử 101).

- **Mục đích:** Tiếp nhận và giải quyết cấp mã số quản lý BHXH cho đơn vị mới đăng ký tham gia BHXH lần đầu hoặc đơn vị chuyển từ nơi khác đến.

- **Thời hạn trả kết quả:** 01 ngày làm việc.

1. Sơ đồ tóm tắt.



2. Quy trình chi tiết.

- **Bước 1:** Đơn vị sử dụng phần mềm iBHXH lập hồ sơ xin cấp mã số quản lý BHXH và gửi qua mạng cho cơ quan BHXH. Hồ sơ gồm:

- + Phiếu giao nhận hồ sơ điện tử 101.
- + Phiếu đăng ký tham gia BHXH, BHYT (mẫu 01/ĐKBB).
- + Quyết định thành lập hoặc giấy phép kinh doanh (file hình ảnh).
- + Danh sách NLĐ tham gia BHXH, BHYT (mẫu D02-TS).

- **Bước 2:** Phòng (Bộ phận) Thu tiếp nhận hồ sơ và cấp mã số quản lý BHXH. Thời hạn 01 ngày làm việc:

- + Vào phần mềm iQLBH tiếp nhận hồ sơ điện tử hằng ngày.
- + Kiểm tra các loại hồ sơ, căn cứ Phiếu đăng ký tham gia BHXH, BHYT (mẫu 01/ĐKBB), Quyết định thành lập hoặc giấy phép kinh doanh nhập thông tin đơn vị vào phần mềm SMS và cấp mã số quản lý BHXH theo quy định.
- + Gửi Email thông báo mã số quản lý BHXH, số tài khoản thu BHXH và yêu cầu đơn vị nộp tiền bảo hiểm theo quy định của Luật BHXH, Luật BHYT (đính kèm mẫu 01/ĐKBB có phần ý kiến của cơ quan BHXH).

- **Bước 3:** Sau khi được cơ quan BHXH cấp mã số quản lý, đơn vị nộp tiền và lập hồ sơ thu, cấp sổ, cấp thẻ BHYT theo Phiếu giao nhận hồ sơ điện tử 103 (quy định tại mục II dưới đây).

Lưu ý: Trường hợp đơn vị đã được cấp mã quản lý BHXH, nhưng vì lý do khách quan chưa nộp được hồ sơ theo Phiếu giao nhận hồ sơ điện tử 103 thì có thể nộp hồ sơ giấy theo Phiếu giao nhận 101 để được giải quyết hồ sơ đăng ký tham gia BHXH, BHYT; cấp sổ BHXH; cấp thẻ BHYT.

3. Quản lý Đơn vị đăng ký tham gia BHXH.

Đối với các đơn vị đã được cấp mã số quản lý BHXH, nhưng sau 30 ngày kể từ ngày được cấp mã số mà đơn vị chưa nộp hồ sơ theo Phiếu giao nhận hồ sơ điện tử 103 thì:

- Phòng (Bộ phận) Thu lập danh sách và in các biểu mẫu từ phần mềm iQLBH, tiến hành kiểm tra tại đơn vị; yêu cầu đơn vị ký vào các hồ sơ đã gửi cùng với biên bản làm việc để làm cơ sở cho việc thanh, kiểm tra và xử lý vi phạm.

- Nếu sau 30 ngày kể từ ngày kiểm tra mà đơn vị vẫn không nộp tiền bảo hiểm, thì lập danh sách chuyển cho cơ quan LĐT BXH để thanh, kiểm tra theo thẩm quyền.

II. Quy trình giải quyết hồ sơ thu BHXH, BHYT bắt buộc; cấp sổ BHXH, thẻ BHYT (Phiếu giao nhận hồ sơ điện tử 103):

- **Mục đích:** Tiếp nhận và giải quyết hồ sơ cấp sổ BHXH; thu BHXH, BHYT bắt buộc; cấp tờ bìa sổ BHXH, cấp thẻ BHYT của các đơn vị sử dụng lao động; trên cơ sở đó cập nhật bổ sung thông tin của NLD vào phần mềm SMS và đối chiếu kết quả đóng BHXH, BHYT của đơn vị.

- Thời hạn trả kết quả:

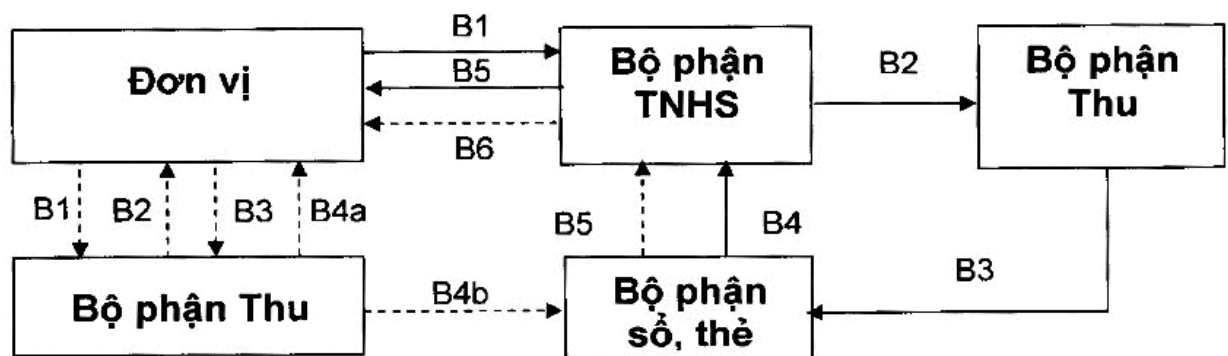
+ 01 ngày làm việc đối với hồ sơ đề nghị cấp sổ BHXH.

+ 07 ngày làm việc đối với hồ sơ thu; cấp sổ, cấp thẻ BHYT.

+ 05 ngày làm việc đối với hồ sơ gia hạn thẻ BHYT.

(Thời gian trả kết quả sẽ được rút ngắn lại khi các Phòng (Bộ phận) nghiệp vụ xử lý nhanh hồ sơ điện tử).

1. Quy trình tóm tắt:



* Chú thích:

Quy trình hồ sơ điện tử: ----->

Quy trình hồ sơ giấy: —————>

* **Quy trình cấp sổ BHXH (từ bước 1 đến bước 2).** Thời hạn 01 ngày làm việc.

* **Quy trình thu BHXH, BHYT cấp sổ BHXH, thẻ BHYT (từ bước 3 đến bước 6).** Thời hạn 07 ngày làm việc.

- Bộ phận Thu 03 ngày làm việc.

- Bộ phận Cấp sổ thẻ 03 ngày làm việc.
- Bộ phận TNHS 01 ngày làm việc.

* **Quy trình gia hạn thẻ BHYT (từ bước 3 đến bước 6).** Thời hạn 05 ngày làm việc.

- Bộ phận Thu 02 ngày làm việc.
- Bộ phận Cấp sổ thẻ 02 ngày làm việc.
- Bộ phận TNHS 01 ngày làm việc.

* **Quy trình luận chuyển hồ sơ giấy (từ bước 1 đến bước 5).** Thời hạn 10 ngày làm việc.

- Bộ phận TNHS 01 ngày làm việc.
- Bộ phận Thu 04 ngày làm việc.
- Bộ phận Cấp sổ thẻ 02 ngày làm việc.
- Bộ phận TNHS 01 ngày làm việc.

2. Quy trình chi tiết:

2.1. Quy trình cấp sổ sổ BHXH.

- **Bước 1:** Đơn vị lập Danh sách đề nghị cấp sổ BHXH, cấp thẻ BHYT (mẫu A01a-TS) trên phần mềm iBHXH gửi qua mạng cho cơ quan BHXH.

- **Bước 2:** Phòng (Bộ phận) Thu. Thời hạn 01 ngày làm việc.

+ Vào phần mềm iQLBH tiếp nhận hồ sơ điện tử hằng ngày.

+ Xác nhận cấp sổ sổ (mẫu A01a-TS) trên phần mềm iQLBH.

+ Căn cứ mẫu A01a-TS, vào phần mềm SMS cấp sổ sổ BHXH theo danh sách đề nghị (cấp đầy số).

+ Gửi lại mẫu A01a-TS (đã được cấp sổ sổ) cho đơn vị qua địa chỉ Email.

2.2. Quy trình thu BHXH, BHYT, cấp sổ BHXH, cấp thẻ BHYT.

- **Bước 3:** Đơn vị lấy sổ sổ đã được cấp, hoàn chỉnh mẫu A01a-TS, D02-TS..., gửi lại toàn bộ hồ sơ qua mạng cho cơ quan BHXH gồm:

+ Phiếu giao nhận hồ sơ 103.

+ Tờ khai tham gia BHXH, BHYT (mẫu A01-TS).

+ Giấy xác nhận thu hồi sổ BHXH đối với người đã hưởng trợ cấp BHXH 1 lần (mẫu C15a-TS) hoặc bản tường trình của NLĐ về việc đã nộp cho cơ quan BHXH khi giải quyết trợ cấp BHXH 1 lần – nếu có (file hình ảnh).

+ Danh sách đề nghị cấp sổ BHXH, Thẻ BHYT (mẫu A01a-TS).

+ Danh sách NLĐ tham gia BHXH, BHYT (mẫu D02-TS).

+ Văn bản cam kết thu hồi thẻ BHYT – nếu có (theo mẫu đính kèm và được tích hợp vào phần mềm iBHXH).

- Trường hợp gia hạn thẻ BHYT (không thực hiện bước 1, 2), hồ sơ gồm:

+ Văn bản đề nghị gia hạn thẻ BHYT của đơn vị (mẫu D01b-TS).

+ Danh sách đề nghị thay đổi thông tin người tham gia BHXH, BHYT, BHTN (mẫu D07-TS) – nếu có.

+ Chứng từ nộp tiền – nếu có (file hình ảnh).

Lưu ý:

- Đối với các hồ sơ điện tử báo giảm lao động đóng BHXH, BHYT thì đơn vị có trách nhiệm thu hồi thẻ BHYT của NLĐ theo quy định nhưng chưa phải nộp ngay cho cơ quan BHXH, mà gửi văn bản cam kết đã thu hồi đủ thẻ BHYT và chịu trách nhiệm thanh toán toàn bộ chi phí KCB phát sinh (nếu có) kể từ ngày thu hồi thẻ theo thông báo. Đơn vị nộp số thẻ đã thu hồi cho cơ quan BHXH, chậm nhất vào kỳ nhận kết quả gần nhất (ngày 10 của tháng sau), quá thời hạn trên mà không nộp (hoặc nộp thẻ không đúng với danh sách báo giảm), cơ quan BHXH sẽ tính bổ sung giá trị thẻ còn lại vào tháng tiếp theo.

- Trường hợp vì lý do biến động lao động, đơn vị sử dụng số sổ BHXH ít hơn dãy số đã được cấp thì thu hồi các số sổ không sử dụng về cơ quan BHXH.

- Trường hợp người lao động tăng mới muốn giữ lại nơi đăng ký KCB cũ (tuyến tỉnh hoặc các Bệnh viện bị khóa) thì đơn vị phải ghi rõ các điều kiện theo qui định vào cột ghi chú của mẫu A01a-TS và gửi file hình ảnh giấy xác nhận hoặc thẻ cũ để được đăng ký tiếp tục.

- **Bước 4:** Phòng (Bộ phận) Thu. Thời hạn 03 ngày.

*** Bước 4a:**

- Vào phần mềm iQLBH tiếp nhận hồ sơ điện tử hằng ngày.

- Xuất template D02-TS trên phần mềm iQLBH để chuyển vào phần mềm SMS kiểm tra (không ghi dữ liệu vào phần mềm SMS).

Nếu hồ sơ đầy đủ, không sai mức lương... thì thực hiện như sau:

+ Chuyển lãnh đạo xét duyệt hồ sơ hợp lệ.

+ Gửi Email thông báo hồ sơ hợp lệ, hẹn ngày trả kết quả cho đơn vị.

+ Import số liệu vào phần mềm SMS.

+ Căn cứ mẫu C15a nhập thời gian đóng BHTN vào phần mềm SMS – nếu có.

+ Xác nhận hồ sơ hợp lệ trên phần mềm iQLBH.

Nếu hồ sơ sai thời gian, mức lương..., hoặc các đơn vị mới đăng ký tham gia BHXH lần đầu (kể cả đơn vị chuyển từ nơi khác đến) nhưng chưa nộp tiền cho cơ quan BHXH theo quy định thì thực hiện như sau:

+ Lập phiếu đề nghị bổ sung hồ sơ.

+ Chuyển lãnh đạo xét duyệt hồ sơ trả lại cho đơn vị.

+ Gửi Email thông báo hồ sơ không hợp lệ cho đơn vị.

+ Xác nhận hồ sơ không hợp lệ trên phần mềm iQLBH.

+ Kết thúc quy trình, không chuyển hồ sơ điện tử cho các bộ phận tiếp theo.

*** Bước 4b:**

+ Trường hợp hồ sơ hợp lệ thì lập mẫu BY01-TS trên phần mềm iQLBH ghi số lượng sổ BHXH, thẻ BHYT đề nghị cấp chuyển cho Phòng (Bộ phận) Cấp sổ thẻ để in sổ, thẻ BHYT.

+ Xác nhận đã thực hiện xong trên phần mềm iQLBH.

- Xử lý thu hồi thẻ BHYT:

Căn cứ văn bản cam kết của đơn vị về việc thu hồi thẻ BHYT của NLD nghi việc:

+ Trường hợp đơn vị thu hồi thẻ BHYT trước ngày 11 của báo tháng giảm, thì không xử lý template D02-TS trên phần mềm iQLBH.

+ Trường hợp đơn vị thu hồi thẻ BHYT kể từ ngày 11 của báo tháng đến trước ngày 11 của tháng sau, thì lấy template D02-TS trên phần mềm iQLBH và thực hiện điều chỉnh thu bổ sung 1 tháng đóng tiền BHYT, chuyển dữ liệu vào phần mềm SMS. In danh sách D02-TS 03 bản, trình lãnh đạo ký duyệt, lưu lại 01 bản. Chuyển 02 bản D02-TS cho Phòng (Bộ phận) Cấp sổ thẻ. Phòng (Bộ phận) Cấp sổ thẻ chuyển 01 bản D02-TS cho Phòng (Bộ phận) TNHS để trả cho đơn vị.

- Trường hợp gia hạn thẻ BHYT:

+ Vào phần mềm SMS kiểm tra chứng từ nộp tiền (UNC), nếu số tiền nộp đầy đủ đúng theo quy định thì gửi Email thông báo hồ sơ hợp lệ, hẹn ngày trả kết quả cho đơn vị.

+ Xác nhận hồ sơ hợp lệ trên phần mềm iQLBH.

+ Lập mẫu BY01-TS trên phần mềm iQLBH ghi số lượng thẻ BHYT đề nghị gia hạn chuyển cho Phòng (Bộ phận) Cấp sổ thẻ để in thẻ BHYT.

- **Bước 5:** Phòng (Bộ phận) Cấp sổ thẻ: Thời hạn 03 ngày.

- Tiếp nhận mẫu BY01-TS và hồ sơ điện tử trên phần mềm iQLBH, dữ liệu trên phần mềm SMS

- Kiểm tra số lượng sổ BHXH, thẻ BHYT đề nghị cấp (mẫu BY01-TS) và dữ liệu trên phần mềm SMS:

+ Nếu trùng khớp thì duyệt in sổ BHXH, thẻ BHYT.

+ Nếu không trùng khớp thì cán bộ Cấp sổ thẻ lập phiếu điều chỉnh (mẫu C02-TS) chuyển cho cán bộ Thu. Trong thời hạn 01 ngày kể từ thời điểm nhận phiếu điều chỉnh, cán bộ Thu chuyển trả kết quả giải quyết đề cán bộ Cấp sổ thẻ cập nhật dữ liệu cấp sổ và cấp thẻ BHYT.

- Trường hợp gia hạn thẻ BHYT, thì căn cứ Danh sách đề nghị thay đổi thông tin người tham gia BHXH, BHYT, BHTN (mẫu D07-TS) trên phần mềm iQLBH điều chỉnh nơi đăng ký KCB ban đầu – nếu có.

- Xử lý in sổ BHXH, thẻ BHYT:

+ Cắt quá trình hưởng trợ cấp BHXH 1 lần theo mẫu C15a-TS (hoặc bản tường trình của NLD) – nếu có.

+ Căn cứ vào mẫu C15a-TS (hoặc bản tường trình của NLD) cấp lại tờ bìa sổ BHXH, tờ rời quá trình thất nghiệp – nếu có.

+ In tờ bìa sổ BHXH và 02 biên bản giao nhận sổ BHXH.

- + Trình ký, đóng dấu tờ bìa sổ BHXH.
- + In thẻ BHYT và 02 biên bản giao nhận thẻ BHYT.
- + In 02 phiếu sử dụng phôi bìa sổ BHXH (mẫu C06-TS), 02 phiếu sử dụng phôi thẻ BHYT (mẫu C07-TS), cán bộ chuyên quản Cấp sổ thẻ lưu 01 bản cùng với hồ sơ, 01 bản chuyển cho cán bộ Tổng hợp quản lý phôi sổ BHXH, phôi thẻ BHYT để quyết toán với Phòng Cấp sổ thẻ BHXH/TP.
- + Xác nhận đã xử lý xong trên phần mềm iQLBH.
- Chuyển sổ BHXH, thẻ BHYT và 02 biên bản giao nhận sổ BHYT, thẻ BHYT cho Phòng (Bộ phận) TNHS để trả sổ BHXH, thẻ BHYT cho đơn vị.

Lưu ý:

Trường hợp gia hạn thẻ BHYT, nếu NLD không đủ điều kiện đăng ký nợ KCB ban đầu ở Bệnh viện tuyến tỉnh, thành phố hoặc Bệnh viện bị khóa (nếu có thông báo), cán bộ Cấp sổ thẻ xuất file Danh sách lao động không đủ thông tin cấp thẻ (mẫu D09b-TS) gửi cho đơn vị qua địa chỉ Email, đồng thời in danh sách trình lãnh đạo ký duyệt trả cùng với thẻ BHYT cho đơn vị để cấp bổ sung theo Phiếu giao nhận 403.

- **Bước 6:** Phòng (Bộ phận) TNHS. Thời hạn giải quyết 01 ngày.

+ Tiếp nhận hồ sơ giấy bằng máy đọc mã vạch (quy định tại điểm 3 dưới đây), nếu trùng khớp với hồ sơ đang lưu giữ trên phần mềm iQLBH thì tiếp nhận. Ngược lại thì không nhận và không trả kết quả cho Đơn vị.

+ Ký biên bản giao nhận sổ BHXH, giao nhận thẻ BHYT và bàn giao tờ bìa sổ BHXH, thẻ BHYT cho Đơn vị. Trả Đơn vị 01 biên bản, chuyển lại 01 biên bản cho Phòng (Bộ phận) Cấp sổ, thẻ cùng với hồ sơ giấy.

- + Xác nhận đã xử lý xong trên phần mềm iQLBH.

3. Quy trình luân chuyển hồ sơ giấy:

- **Bước 1:** Đơn vị nộp toàn bộ hồ sơ giấy theo Phiếu giao nhận hồ sơ điện tử 103 và 101 (đối với đơn vị mới) cho Phòng (Bộ phận) TNHS.

- **Bước 2:** Phòng (Bộ phận) TNHS. Thời hạn 01 ngày.

+ Tiếp nhận hồ sơ giấy và kiểm tra số lượng hồ sơ (bao gồm các loại hồ sơ kèm theo) theo Phiếu giao nhận hồ sơ điện tử.

+ Riêng đối với hồ sơ trả thẻ BHYT, nếu đơn vị trả thẻ không đúng số lượng theo văn bản cam kết thu hồi thì ký xác nhận lại trên 02 văn bản đó theo số lượng thẻ thực nhận. Trả lại đơn vị 01 bản.

+ Chuyển toàn bộ hồ sơ giấy và thẻ BHYT cho Phòng (Bộ phận) Thu vào ngày kế tiếp liền kề kể từ ngày nhận hồ sơ giấy trên phần mềm iQLBH.

Lưu ý:

- Hồ sơ giấy phải được in từ phần mềm iBHXH có mã vạch để nhận diện, do đơn vị trực tiếp chuyển đến theo ngày hẹn trả kết quả, để đối chiếu với thông tin điện tử, lưu giữ tại cơ quan BHXH theo quy định hiện hành và làm căn cứ giao nhận sổ BHXH, thẻ BHYT. Không nhận hồ sơ thiếu mã vạch.

- Hằng tháng gửi yêu cầu đơn vị nộp đầy đủ hồ sơ giấy của các đợt nộp hồ sơ điện tử. Nếu đơn vị chưa nộp hồ sơ giấy của các trước, thì không tiếp nhận hồ sơ và trả kết quả.

- **Bước 3:** Phòng (Bộ phận) Thu. Thời hạn 04 ngày.

+ Tiếp nhận hồ sơ từ Phòng (Bộ phận) TNHS.

+ Kiểm tra số lượng thẻ với biên bản thu hồi thẻ.

+ Kiểm tra số lượng Tờ khai tham gia BHXH, BHYT; Mẫu C15-TS; Danh sách đề nghị cấp sổ BHXH, thẻ BHYT (mẫu A01a-TS) và Danh sách tham gia BHXH, BHYT (mẫu D02-TS); bản sao Quyết định, thông báo điều chỉnh lương...

+ Lập phiếu yêu cầu điều chỉnh những sai lệch giữa hồ sơ điện tử với hồ sơ gốc để thông báo cho đơn vị điều chỉnh – nếu có.

+ Ký duyệt 02 tờ khai tham gia BHXH, BHYT (mẫu A01-TS).

+ Ghi số liệu cấp sổ, cấp thẻ vào biểu A01a-TS theo quy định.

+ Ký và trình lãnh đạo duyệt các biểu A01a-TS; biểu D02-TS và biểu D07-TS đối với trường hợp gia hạn thẻ BHYT.

+ Lưu giữ hồ sơ theo Quyết định số 2103/QĐ-BHXH ngày 06/06/2012 của Bảo hiểm xã hội thành phố.

+ Xác nhận đã xử lý xong trên phần mềm iQLBH.

+ Chuyển hồ sơ còn lại cho Phòng (Bộ phận) Cấp sổ thẻ.

Lưu ý: Hằng ngày cán bộ chuyên quản thu phải kiểm tra mục nộp Hồ sơ giấy trên phần mềm iQLBH để gọi điện đôn đốc các đơn vị chưa nộp hồ sơ giấy quá 05 ngày so với ngày hạn trả kết quả. Nếu chậm quá 30 ngày mà đơn vị vẫn không nộp thì xuống kiểm tra, đối chiếu tại đơn vị.

- **Nghiệp vụ xử lý thu hồi thẻ BHYT:**

Đối với trường hợp đơn vị trả thẻ BHYT không đúng với văn bản cam kết thì thu bổ sung hết giá trị thẻ các thẻ thiếu hoặc trả không đúng:

+ Lấy template D02-TS trên phần mềm iQLBH xóa bỏ các trường hợp trả thẻ đúng quy định, chuyển dữ liệu còn lại vào phần mềm SMS.

+ In 03 bản D02-TS từ phần mềm SMS, trình lãnh đạo ký duyệt, lưu lại 01 bản.

+ Xóa ô thu hồi thẻ trên phần mềm SMS đối với các trường hợp không trả thẻ BHYT.

+ Chuyển thẻ và 02 danh sách D02-TS cho Phòng (Bộ phận) Cấp sổ thẻ.

+ Phòng (Bộ phận) Cấp sổ thẻ chuyển 01 bản D02-TS và thẻ BHYT thu hồi sai cho Phòng (Bộ phận) TNHS để trả đơn vị.

Lưu ý: Hằng tháng, vào ngày cuối cùng của tháng, Phòng Thu, BHXH quận huyện chuyển danh sách (dữ liệu) thẻ trả lại cho Phòng Công nghệ thông tin để xác minh tình hình sử dụng trên toàn hệ thống. Nếu phát hiện có sử dụng thẻ thì thông báo số liệu chi tiết (theo mẫu) cho Phòng Thu hoặc BHXH quận, huyện để yêu cầu đơn vị hoàn trả.

- **Bước 4:** Phòng (Bộ phận) Cấp sổ thẻ. Thời hạn 02 ngày.

- + Tiếp nhận hồ sơ từ Phòng (Bộ phận) Thu.
- + Kiểm tra số lượng Tờ khai tham gia BHXH, BHYT; Mẫu C15-TS; Danh sách đề nghị cấp sổ BHXH, thẻ BHYT (mẫu A01a-TS) và Danh sách tham gia BHXH, BHYT (mẫu D02-TS)...
- + Kiểm tra, đối chiếu số lượng thẻ BHYT thu hồi với danh sách D02-TS – nếu có.
- + Ký và trình lãnh đạo duyệt 02 tờ khai tham gia BHXH, BHYT (mẫu A01-TS).
- + Ký và trình lãnh đạo duyệt các biểu A01a-TS; biểu D02-TS và biểu D07-TS đối với trường hợp gia hạn thẻ BHYT.
- + Lưu giữ văn bản cam kết thu hồi thẻ và hồ sơ theo Quyết định số 2103/QĐ-BHXH ngày 06/06/2012 của Bảo hiểm xã hội thành phố.
- + Xác nhận đã xử lý xong trên phần mềm iQLBH.
- + Chuyển hồ sơ còn lại cho Phòng (Bộ phận) TNHS.
- **Bước 5:** Phòng (Bộ phận) TNHS. Thời hạn 01 ngày.
- + Tiếp nhận hồ sơ từ Phòng (Bộ phận) Cấp sổ thẻ.
- + Trả hồ sơ cho đơn vị: từ ngày 05 đến ngày 10 trả 1 lần cho tất cả các đợt hồ sơ tháng trước.
- + Xác nhận đã xử lý xong trên phần mềm iQLBH.

III. Quy trình giải quyết hồ sơ thu và cấp thẻ BHYT cho trẻ em dưới 6 tuổi (Phiếu giao nhận hồ sơ điện tử 102):

- Quy trình này thuộc loại quy trình tiếp nhận hồ sơ một cửa liên thông với phường, xã.

- **Mục đích:** tiếp nhận hồ sơ thu và cấp thẻ BHYT cho trẻ em dưới 6 tuổi do UBND phường, xã quản lý.

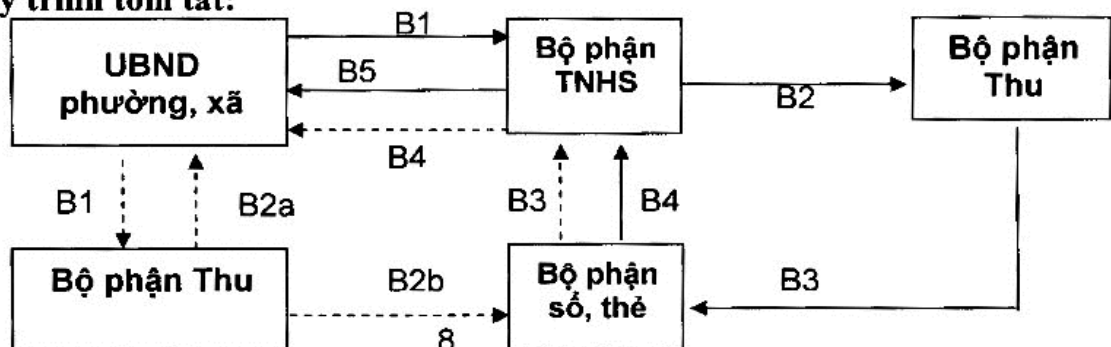
- Thời hạn trả kết quả:

+ Hồ sơ điện tử chuyển hằng ngày cho cơ quan BHXH. Cơ quan BHXH giải quyết tiếp nhận và cấp thẻ BHYT theo từng đợt hồ sơ trong thời hạn 05 ngày làm việc. (VD: hồ sơ điện tử chuyển từ ngày thứ Hai đến ngày thứ Sáu bằng 1 đợt hồ sơ điện tử. UBND phường (xã) nộp hồ sơ giấy cho cơ quan BHXH và nhận thẻ BHYT vào ngày thứ Ba của tuần sau.

+ Hồ sơ cấp thẻ BHYT trẻ em dưới 6 tuổi trong tháng sẽ được cơ quan BHXH trả cho UBND phường, xã vào ngày 03 của tháng sau.

(Thời gian trả kết quả sẽ được rút ngắn lại khi các Phòng (Bộ phận) nghiệp vụ xử lý nhanh hồ sơ điện tử).

1. Quy trình tóm tắt:



*** Chú thích:**

Quy trình hồ sơ điện tử: ----->

Quy trình hồ sơ giấy: —————>

*** Quy trình thu, cấp thẻ BHYT (từ bước 1 đến bước 4).** Thời hạn 05 ngày làm việc.

- Bộ phận Thu 03 ngày làm việc.
- Bộ phận Cấp sổ thẻ 01 ngày làm việc.
- Bộ phận TNHS 01 ngày làm việc.

*** Quy trình luận chuyển hồ sơ giấy (từ bước 1 đến bước 5).** Thời hạn 04 ngày làm việc.

- Bộ phận TNHS 01 ngày làm việc.
- Bộ phận Thu 01 ngày làm việc.
- Bộ phận Cấp sổ thẻ 01 ngày làm việc.
- Bộ phận TNHS 01 ngày làm việc.

2. Quy trình chi tiết:

- **Bước 1:** UBND phường, xã sử dụng phần mềm iBHXH lập danh sách tăng giảm người chỉ tham gia BHYT (mẫu D03-TS (TE)) gửi qua mạng cho cơ quan BHXH.

- **Bước 2:** Phòng (Bộ phận) Thu. Thời hạn 03 ngày.

*** Bước 2a:**

- Vào phần mềm iQLBH tiếp nhận hồ sơ điện tử hằng ngày.
- Xuất template D03-TS (TE) trên phần mềm iQLBH kiểm tra (Không ghi dữ liệu vào phần mềm SMS):

Nếu hồ sơ hợp lệ đầy đủ, không có sai sót... thì thực hiện như sau:

- + Chuyển lãnh đạo xét duyệt hồ sơ hợp lệ.
- + Gửi Email thông báo hồ sơ hợp lệ, hẹn ngày trả kết quả cho UBND phường, xã.
- + Căn cứ mẫu D03-TS (TE), vào phần mềm SMS cấp mã số sổ để quản lý và hoàn chỉnh số liệu.
- + Import số liệu vào phần mềm SMS.
- + Xác nhận hồ sơ hợp lệ trên phần mềm iQLBH.

Nếu hồ sơ thiếu thông tin cha, mẹ hoặc người nuôi dưỡng... thì thực hiện như sau:

- + Lập phiếu đề nghị bổ sung hồ sơ.
- + Chuyển lãnh đạo xét duyệt hồ sơ trả lại.
- + Gửi Email thông báo cho UBND phường, xã.
- + Xác nhận hồ sơ không hợp lệ trên phần mềm iQLBH.

+ Kết thúc quy trình, không chuyển hồ sơ điện tử cho các bộ phận tiếp theo.

*** Bước 4b:**

+ Trường hợp hồ sơ hợp lệ thì lập mẫu BY01-TS trên phần mềm iQLBH ghi số lượng thẻ BHYT đề nghị cấp chuyên cho Phòng (Bộ phận) Cấp sổ thẻ để in thẻ BHYT.

+ Xác nhận đã thực hiện xong trên phần mềm iQLBH.

- **Bước 3:** Phòng (Bộ phận) Cấp sổ thẻ: Thời hạn 01 ngày.

- Tiếp nhận mẫu BY01-TS và hồ sơ điện tử trên phần mềm iQLBH, dữ liệu trên phần mềm SMS

- Kiểm tra số lượng thẻ BHYT đề nghị cấp (mẫu BY01-TS) và dữ liệu trên phần mềm SMS:

+ Nếu trùng khớp thì duyệt in thẻ BHYT.

+ Nếu không trùng khớp thì cán bộ Cấp sổ thẻ lập phiếu điều chỉnh (mẫu C02-TS) chuyển cho cán bộ Thu để đối chiếu xác nhận và cập nhật lại dữ liệu in thẻ BHYT.

- Xử lý in thẻ BHYT:

+ In Thẻ BHYT và 02 biên bản giao nhận thẻ BHYT.

+ In 02 phiếu sử dụng phôi thẻ BHYT (mẫu C07-TS), cán bộ chuyên quản Cấp sổ thẻ lưu 01 bản cùng với hồ sơ, 01 bản chuyển cho cán bộ Tổng hợp quản lý phôi sổ BHXH, phôi thẻ BHYT để quyết toán với Phòng Cấp sổ thẻ BHXH/TP.

+ Xác nhận đã xử lý xong trên phần mềm iQLBH.

- Chuyển thẻ BHYT và 02 biên bản giao nhận thẻ BHYT cho Phòng (Bộ phận TNHS) để trả cho UBND phường, xã.

- **Bước 4:** Phòng (Bộ phận) TNHS. Thời hạn giải quyết 01 ngày.

+ Tiếp nhận hồ sơ giấy bằng máy đọc mã vạch (quy định tại điểm 3 dưới đây), nếu trùng khớp với hồ sơ đang lưu giữ trên phần mềm iQLBH thì tiếp nhận. Ngược lại thì không nhận và không trả kết quả cho UBND phường, xã.

+ Ký biên bản giao nhận thẻ BHYT và bàn giao BHYT cho UBND phường, xã. Trả UBND phường, xã 01 biên bản, chuyển lại 01 biên bản cho Phòng (Bộ phận) Cấp sổ, thẻ cùng với hồ sơ giấy.

+ Xác nhận đã xử lý xong trên phần mềm iQLBH.

3. Quy trình luân chuyển hồ sơ giấy:

- **Bước 1:** UBND phường, xã nộp toàn bộ hồ sơ giấy theo Phiếu giao nhận hồ sơ điện tử 102 cho Phòng (Bộ phận) TNHS.

- **Bước 2:** Phòng (Bộ phận) TNHS. Thời hạn 1 ngày.

+ Tiếp nhận hồ sơ giấy và kiểm tra số lượng hồ sơ theo Phiếu giao nhận hồ sơ điện tử.

+ Kiểm tra số lượng thẻ BHYT thu hồi và ký xác nhận biên bản trả thẻ do UBND phường, xã chuyển đến – nếu có.

+ Xác nhận đã xử lý xong trên phần mềm iQLBH.

+ Chuyển hồ sơ giấy và thẻ BHYT cho Phòng (Bộ phận) Thu vào ngày kế tiếp liền kề kể từ ngày nhận hồ sơ giấy trên phần mềm iQLBH.

Lưu ý:

- Hồ sơ giấy phải được in từ phần mềm iBHXH có mã vạch để nhận diện, do đơn vị trực tiếp chuyển đến theo ngày hẹn trả kết quả, để đối chiếu với thông tin điện tử, lưu giữ tại cơ quan BHXH theo quy định hiện hành và làm căn cứ giao nhận thẻ BHYT. Không nhận hồ sơ thiếu mã vạch.

- **Bước 3:** Phòng (Bộ phận) Thu. Thời hạn 01 ngày.

+ Tiếp nhận hồ sơ từ Phòng (Bộ phận) TNHS trên phần mềm iQLBH.

+ Kiểm tra số lượng thẻ BHYT thu hồi với danh sách D03-TS (TE) – nếu có.

+ Lập phiếu yêu cầu điều chỉnh những sai lệch giữa hồ sơ điện tử với hồ sơ gốc để thông báo cho UBND phường, xã điều chỉnh – nếu có.

+ Trình ký, đóng dấu các biểu.

+ Lưu giữ hồ sơ theo Quyết định số 2103/QĐ-BHXH ngày 06/06/2012 của Bảo hiểm xã hội thành phố.

+ Xác nhận đã xử lý xong trên phần mềm iQLBH.

+ Chuyển hồ sơ còn lại cho Phòng (Bộ phận) Cấp sổ thẻ.

- **Bước 4:** Phòng (Bộ phận) Cấp sổ, thẻ. Thời hạn 01 ngày.

+ Tiếp nhận hồ sơ từ Phòng (Bộ phận) Thu trên phần mềm iQLBH.

+ Kiểm tra số lượng thẻ BHYT thu hồi với danh sách D03-TS (TE) – nếu có.

+ Trình ký, đóng dấu các biểu.

+ Lưu giữ hồ sơ theo Quyết định số 2103/QĐ-BHXH ngày 06/06/2012 của Bảo hiểm xã hội thành phố.

+ Xác nhận đã xử lý xong trên phần mềm iQLBH.

+ Chuyển hồ sơ còn lại cho Phòng (Bộ phận) TNHS.

- **Bước 5:** Phòng (Bộ phận) TNHS. Thời hạn 01 ngày.

+ Tiếp nhận hồ sơ từ Phòng (Bộ phận) Cấp sổ thẻ.

+ Trả hồ sơ cấp thẻ BHYT cho UBND phường, xã.

+ Xác nhận đã xử lý xong trên phần mềm iQLBH.

IV. Quy trình giải quyết hồ sơ cấp thẻ BHYT tự nguyện (Phiếu giao nhận hồ sơ điện tử 202):

- Quy trình này thuộc loại quy trình tiếp nhận hồ sơ một cửa liên thông với phường, xã.

- **Mục đích:** tiếp nhận hồ sơ thu và cấp thẻ BHYT tự nguyện.

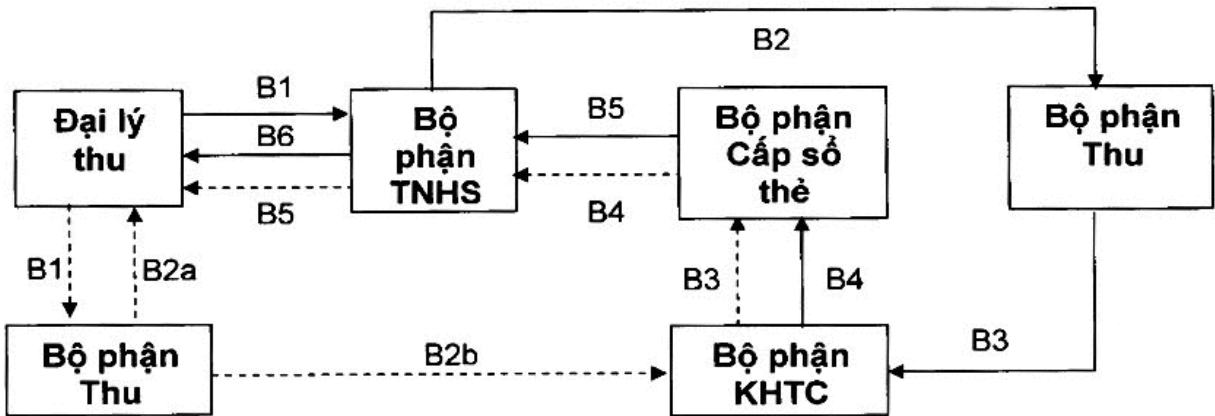
- **Thời hạn trả kết quả:**

+ 07 ngày làm việc hồ sơ cấp mới.

+ 05 ngày làm việc đối với hồ sơ gia hạn.

+ Hồ sơ cấp thẻ BHYT tự nguyện (kể cả hồ sơ gia hạn) sẽ được cơ quan BHXH trả cho Đại lý vào ngày 08 của tháng sau.

1. Quy trình tóm tắt:



*** Chú thích:**

Quy trình hồ sơ điện tử: ----->

Quy trình hồ sơ giấy: ----->

*** Quy trình thu, cấp mới thẻ BHYT (từ bước 1 đến bước 5). Thời hạn 07 ngày làm việc.**

- Bộ phận Thu 03 ngày làm việc.
- Bộ phận KHTC 01 ngày làm việc.
- Bộ phận Cấp số thẻ 02 ngày làm việc.
- Bộ phận TNHS 01 ngày làm việc.

*** Quy trình gia hạn thẻ BHYT tự nguyện (từ bước 1 đến bước 5): Thời hạn 05 ngày làm việc.**

- Bộ phận Thu 02 ngày làm việc.
- Bộ phận KHTC 01 ngày làm việc.
- Bộ phận Cấp số thẻ 01 ngày làm việc.
- Bộ phận TNHS 01 ngày làm việc.

*** Quy trình luận chuyển hồ sơ giấy (từ bước 1 đến bước 6). Thời hạn 05 ngày làm việc.**

- Bộ phận TNHS 01 ngày làm việc.
- Bộ phận Thu 01 ngày làm việc.
- Bộ phận KHTC 01 ngày làm việc.
- Bộ phận Cấp số thẻ 01 ngày làm việc.
- Bộ phận TNHS 01 ngày làm việc.

2. Quy trình chi tiết:

- **Bước 1:** Đại lý thu BHYT sử dụng phần mềm iBHXH lập hồ sơ tham gia BHYT tự nguyện gửi qua mạng cho cơ quan BHXH, gồm:

- + Phiếu giao nhận hồ sơ 202.
- + Tờ khai tham gia BHYT (mẫu A03-TS).
- + Danh sách người chỉ tham gia BHYT (mẫu D03-TS).

- **Bước 2:** Phòng (Bộ phận) Thu. Thời hạn 03 ngày.

* Bước 2a:

- Vào phần mềm iQLBH tiếp nhận hồ sơ điện tử hằng ngày.
- Xuất template D03-TS trên phần mềm iQLBH kiểm tra (không ghi dữ liệu vào phần mềm SMS):

Nếu hồ sơ hợp lệ đầy đủ, không có sai sót... thì thực hiện như sau:

- + Chuyển lãnh đạo ký duyệt hồ sơ hợp lệ.
- + Gửi Email thông báo hồ sơ hợp lệ, hẹn ngày trả kết quả cho Đại lý.
- + Căn cứ mẫu D03-TS, vào phần mềm SMS cấp mã số sổ để quản lý và hoàn chỉnh số liệu.

- + Import số liệu vào phần mềm SMS.
- + Xác nhận hồ sơ hợp lệ trên phần mềm iQLBH.

Nếu hồ sơ thiếu thông tin,... thì thực hiện như sau:

- + Lập phiếu đề nghị bổ sung hồ sơ.
- + Chuyển lãnh đạo xét duyệt hồ sơ trả lại.
- + Gửi Email thông báo hồ sơ không hợp lệ cho Đại lý.
- + Xác nhận hồ sơ không hợp lệ trên phần mềm iQLBH.
- + Kết thúc quy trình, không chuyển hồ sơ điện tử cho các bộ phận tiếp theo.

* Bước 2b:

- + Trường hợp hồ sơ hợp lệ thì lập mẫu BY01-TS trên phần mềm iQLBH ghi số lượng thẻ BHYT đề nghị cấp chuyển cho Phòng (Bộ phận) KHTC.
- + Xác nhận đã xử lý xong trên phần mềm iQLBH.

Lưu ý: Hằng tháng, cán bộ chuyên quản thu gửi danh sách đối tượng đến hạn phải đóng BHYT của tháng sau cho Đại lý (gửi mẫu D03a-TS thay cho mẫu D08a-TS) qua phần mềm iQLBH.

- **Bước 3:** Phòng (Bộ phận) KHTC: Thời hạn 01 ngày.
- Tiếp nhận mẫu BY01-TS và hồ sơ điện tử trên phần mềm iQLBH.
- Đối chiếu số tiền đã nộp với mẫu D03-TS trên phần mềm iQLBH:
- + Nếu trùng khớp thì ký duyệt hồ sơ điện tử.

+ Nếu thiếu hoặc chưa nộp thì Phối hợp với Phòng (Bộ phận) Thu yêu cầu Đại lý nộp tiền. Khi Đại lý nộp đủ tiền thì ký duyệt hồ sơ điện tử


- + Xác nhận đã xử lý xong trên phần mềm iQLBH.
- Chuyển hồ sơ cho Phòng (Bộ phận) Cấp sổ thẻ để in thẻ.
- **Bước 4:** Phòng (Bộ phận) Cấp sổ thẻ: Thời hạn 02 ngày.
- Tiếp nhận mẫu BY01-TS và hồ sơ điện tử trên phần mềm iQLBH, dữ liệu trên phần mềm SMS
- Kiểm tra số lượng thẻ BHYT đề nghị cấp (mẫu BY01-TS) và dữ liệu trên phần mềm SMS:
 - + Nếu trùng khớp thì duyệt in thẻ BHYT.
 - + Nếu không trùng khớp thì đổi thì cán bộ Cấp sổ thẻ lập phiếu điều chỉnh (mẫu C02-TS) chuyển cho cán bộ Thu để đối chiếu xác nhận và cập nhật lại dữ liệu in thẻ BHYT.
- Xử lý in thẻ BHYT:
 - + In Thẻ BHYT và 02 biên bản giao nhận thẻ BHYT.
 - + In 02 phiếu sử dụng phôi thẻ BHYT (mẫu C07-TS), cán bộ chuyên quản Cấp sổ thẻ lưu 01 bản cùng với hồ sơ, 01 bản chuyển cho cán bộ Tổng hợp quản lý phôi sổ BHXH, phôi thẻ BHYT để quyết toán với Phòng Cấp sổ thẻ BHXH/TP.
 - + Xác nhận đã xử lý xong trên phần mềm iQLBH.
- Chuyển thẻ BHYT và 02 biên bản giao nhận thẻ BHYT cho Phòng (Bộ phận TNHS) để trả cho Đại lý.
- **Bước 5:** Phòng (Bộ phận) TNHS. Thời hạn giải quyết 01 ngày.
 - + Tiếp nhận hồ sơ giấy bằng máy đọc mã vạch (quy định tại điểm 3 dưới đây), nếu trùng khớp với hồ sơ đang lưu giữ trên phần mềm iQLBH thì tiếp nhận. Ngược lại thì không nhận và không trả kết quả cho Đại lý.
 - + Ký biên bản giao nhận thẻ BHYT và bàn giao thẻ BHYT cho Đại lý. Trả Đại lý 01 bản, chuyển lại 01 bản cho Phòng (Bộ phận) Cấp sổ, thẻ cùng với hồ sơ giấy.
 - + Xác nhận đã xử lý xong trên phần mềm iQLBH.

3. Quy trình luân chuyển hồ sơ giấy:

- **Bước 1:** UBND phường, xã nộp toàn bộ hồ sơ giấy theo Phiếu giao nhận hồ sơ điện tử 202 cho Phòng (Bộ phận) TNHS.
- **Bước 2:** Phòng (Bộ phận) TNHS. Thời hạn 1 ngày.
 - + Tiếp nhận hồ sơ giấy và kiểm tra số lượng hồ sơ (bao gồm các loại hồ sơ kèm theo) theo Phiếu giao nhận hồ sơ điện tử.
 - + Chuyển toàn bộ hồ sơ giấy cho Phòng (Bộ phận) Thu vào ngày kế tiếp liền kể kể từ ngày nhận hồ sơ giấy trên phần mềm iQLBH.
 - + Xác nhận đã xử lý xong trên phần mềm iQLBH.

Lưu ý:

- Hồ sơ giấy phải được in từ phần mềm iBHXH có mã vạch để nhận diện, do đơn vị trực tiếp chuyển đến theo ngày hẹn trả kết quả, để đối chiếu với thông tin điện tử, lưu giữ tại cơ quan BHXH theo quy định hiện hành và làm căn cứ giao nhận thẻ BHYT. Không nhận hồ sơ thiếu mã vạch.

- **Bước 3:** Phòng (Bộ phận) Thu. Thời hạn 01 ngày.
- + Tiếp nhận hồ sơ từ Phòng (Bộ phận) TNHS trên phần mềm iQLBH.
- + Kiểm tra số lượng Tờ khai tham gia BHYT; hồ sơ giảm mức phí với mẫu D03-TS...
- + Lập phiếu yêu cầu bổ sung hoặc thu bổ sung đối với các trường hợp giảm mức phí sai để thông báo cho Đại lý nộp bổ sung – nếu có.
- + Trình ký, đóng dấu biểu D03-TS.
- + Lưu giữ hồ sơ theo Quyết định số 2103/QĐ-BHXH ngày 06/06/2012 của Bảo hiểm xã hội thành phố.
- + Xác nhận đã xử lý xong trên phần mềm iQLBH.
- + Chuyển hồ sơ còn lại cho Phòng (Bộ phận) KHTC.
- **Bước 4:** Phòng (Bộ phận) KHTC. Thời hạn 01 ngày.
- + Tiếp nhận hồ sơ từ Phòng (Bộ phận) Thu trên phần mềm iQLBH.
- + Ký xác nhận biểu D03-TS
- + Xác nhận đã xử lý xong trên phần mềm iQLBH.
- + Chuyển toàn bộ hồ sơ cho Phòng (Bộ phận) Cấp sổ thẻ.
- **Bước 5:** Phòng (Bộ phận) Cấp sổ thẻ. Thời hạn 01 ngày.
- + Tiếp nhận hồ sơ từ Phòng (Bộ phận) Thu trên phần mềm iQLBH.
- + Ký xác nhận biểu D03-TS
- + Lưu giữ hồ sơ theo Quyết định số 2103/QĐ-BHXH ngày 06/06/2012 của Bảo hiểm xã hội thành phố.
- + Xác nhận đã xử lý xong trên phần mềm iQLBH.
- + Chuyển hồ sơ còn lại cho Phòng (Bộ phận) TNHS.
- **Bước 6:** Phòng (Bộ phận) TNHS. Thời hạn 01 ngày.
- + Tiếp nhận hồ sơ từ Phòng (Bộ phận) Cấp sổ thẻ.
- + Trả hồ sơ cho Đại lý theo quy định.
- + Xác nhận đã xử lý xong trên phần mềm iQLBH. 

09528802

CỘNG HÒA XÃ HỘI CHỦ NGHĨA VIỆT NAM
Độc lập-Tự do-Hạnh phúc

PHIẾU ĐĂNG KÝ
THAM GIA BẢO HIỂM XÃ HỘI, BẢO HIỂM Y TẾ

Kính gửi: Bảo hiểm xã hội

Tên đơn vị (theo con dấu):

Địa chỉ:..... - Điện thoại:.....

- Địa chỉ Email:..... - Fax:.....

Giấy chứng nhận đầu tư (ĐKKD, Quyết định thành lập) số:ngày/...../.....

Do.....cấp.

Loại hình đơn vị:.....Mã số thuế:.....

Tài khoản số:tại

Người đại diện theo pháp luật của đơn vị:

Ông (Bà):..... - Chức vụ:.....

Sinh ngày...../...../..... - Quốc tịch:.....

Số chứng minh nhân dân (hoặc hộ chiếu):.....

Ngày cấp...../...../..... - Nơi cấp:.....

Người liên hệ:..... - Điện thoại:.....

Tổng số lao động tham gia bảo hiểm (thời điểm đăng ký):người.

Đăng ký thực hiện chế độ bảo hiểm theo đúng quy định:

- Đóng BHXH, BHYT, BHTN đầy đủ, kịp thời hàng tháng cho người lao động.

- Nếu có sự thay đổi thông tin đối tượng tham gia BHXH, BHYT, BHTN, thì lập danh sách điều chỉnh kịp thời theo mẫu quy định, gửi cho cơ quan Bảo hiểm xã hội trước ngày 20 hàng tháng.

- Nhận “Thông báo kết quả đóng BHXH, BHYT” qua mạng để đối chiếu số liệu hàng tháng, liên hệ trực tiếp cơ quan Bảo hiểm xã hội để nhận Thông báo kết quả đóng hàng quý.

- Thực hiện các quy định về cấp sổ BHXH, cấp thẻ BHYT, và lập hồ sơ, thủ tục để giải quyết kịp thời chế độ chính sách cho người lao động.

Đơn vị cam kết đảm bảo thực hiện đúng pháp luật BHXH, BHYT của Nhà nước Cộng Hoà Xã Hội Chủ Nghĩa Việt Nam.

Ngày tháng năm

THỦ TRƯỞNG ĐƠN VỊ

Ý kiến cơ quan BHXH:

- Mã số đơn vị:.....

- Tài khoản thu của cơ quan BHXH:

- Cán bộ quản lý:.....- Điện thoại liên lạc:.....

Ngày tháng năm

TRƯỞNG PHÒNG THU

HOẶC GIÁM ĐỐC BHXH QUẬN HUYỆN

Lưu ý:

- Sau khi được cơ quan BHXH cấp mã số quản lý, đơn vị nộp tiền bảo hiểm theo quy định của Luật BHXH, Luật BHYT và lập hồ sơ thu, cấp sổ, cấp thẻ BHYT theo Phiếu giao nhận hồ sơ điện tử 103.

- Nộp hồ sơ giấy theo Phiếu giao nhận 101 và 103 khi đến nhận kết quả hồ sơ điện tử.

09528802

LawSoft * Tel: +84-8-3930 3279 * www.ThuVienPhapLuat.vn

BẢO HIỂM XÃ HỘI.....
PHÒNG (BỘ PHẬN) THU

CỘNG HÒA XÃ HỘI CHỦ NGHĨA VIỆT NAM
Độc lập – Tự do – Hạnh phúc

GIẤY ĐỀ NGHỊ

In Tờ bìa sổ BHXH, thẻ BHYT

Tên đơn vị:....., Mã đơn vị.....

Loại đối tượng:.....

1- Tổng số Tờ bìa sổ BHXH đề nghị cấp thẻ:

2- Tổng số người đề nghị cấp thẻ: Không in thẻ BHYT

- Lý do:.....

- Trong đó:

+ Đăng ký mới:.....

+ Gia hạn:.....

- Thời hạn sử dụng thẻ BHYT: từ ngày...../...../..... đến ngày...../...../.....

Ngày.....tháng.....năm.....

CÁN BỘ THU

(Ký, ghi họ tên)

**TRƯỞNG PHÒNG THU HOẶC
 GIÁM ĐỐC BHXH QUẬN, HUYỆN**

(Ký, ghi họ tên)

BIÊN BẢN TRẢ THẺ BHYT

1. Tên đơn vị:.....
2. Mã đơn vị:.....; Mã KCB:.....
3. Điện thoại:..... Email.....
4. Địa chỉ:.....
5. Trả lại thẻ BHYT thời hạn sử dụng từ:.....đến.....
6. Lý do:.....
7. Số lượng thẻ trả:.....

STT	Họ và tên	Số số	Mã thẻ BHYT	Ghi chú

Đơn vị đã thu hồi số thẻ nói trên kể từ ngày...../...../..... và cam kết chịu hoàn toàn trách nhiệm trước pháp luật, nếu phát sinh chi phí KCB đối với số thẻ đó kể từ thời điểm đã thu hồi.

Đơn vị nộp lại số thẻ trên cho cơ quan Bảo hiểm xã hội lúc.....giờ.....phút, ngày...../...../....., biên bản này được lập thành 02 bản, cơ quan BHXH giữ 01 bản, đơn vị giữ 01 bản.

Người lập

Thủ trưởng đơn vị
(Ký tên đóng dấu)

Phần của cơ quan BHXH:

- Số thẻ BHYT thực tế thu hồi.....thẻ

Ngày.....tháng.....năm

Người nhận
(ký ghi rõ họ và tên)

09528802