

# PHẦN VĂN BẢN QUY PHẠM PHÁP LUẬT

## BỘ NÔNG NGHIỆP VÀ PHÁT TRIỂN NÔNG THÔN

**BỘ NÔNG NGHIỆP  
VÀ PHÁT TRIỂN NÔNG THÔN**

**CỘNG HÒA XÃ HỘI CHỦ NGHĨA VIỆT NAM**  
**Độc lập - Tự do - Hạnh phúc**

Số: 32/2013/TT-BNNPTNT

Hà Nội, ngày 14 tháng 6 năm 2013

### THÔNG TƯ

#### Ban hành Quy chuẩn kỹ thuật Quốc gia về Kiểm dịch và Bảo vệ thực vật

Căn cứ Luật Tiêu chuẩn và Quy chuẩn kỹ thuật ngày 29 tháng 6 năm 2006;

Căn cứ Pháp lệnh Bảo vệ và Kiểm dịch thực vật số 36/2001/PL-UBTVQH10 ngày 25/7/2001.

Căn cứ Nghị định số 01/2008/NĐ-CP ngày 03 tháng 01 năm 2008 của Chính phủ quy định chức năng, nhiệm vụ, quyền hạn và cơ cấu tổ chức của Bộ Nông nghiệp và Phát triển nông thôn và Nghị định số 75/2009/NĐ-CP ngày 10 tháng 9 năm 2009 của Chính phủ về sửa đổi Điều 3 Nghị định số 01/2008/NĐ-CP ngày 03 tháng 01 năm 2008 của Chính phủ;

Xét đề nghị của Vụ trưởng Vụ Khoa học, Công nghệ và Môi trường và Cục trưởng Cục Bảo vệ Thực vật;

Bộ trưởng Bộ Nông nghiệp và Phát triển nông thôn ban hành 12 Quy chuẩn kỹ thuật quốc gia về Kiểm dịch và Bảo vệ thực vật.

**Điều 1.** Ban hành kèm theo Thông tư này các Quy chuẩn kỹ thuật quốc gia về lĩnh vực Kiểm dịch và Bảo vệ thực vật:

1. Quy chuẩn kỹ thuật quốc gia về Quy trình giám định sâu cánh cứng hại khoai tây *Leptinotarsa decemlineata* (Say).

Ký hiệu: QCVN 01-135: 2013/BNNPTNT

2. Quy chuẩn Kỹ thuật quốc gia về Quy trình giám định mọt đục hạt lớn *Prostephanus truncatus* (Horn.) là dịch hại kiểm dịch thực vật của Việt Nam.

Ký hiệu: QCVN 01-136: 2013/BNNPTNT

3. Quy chuẩn Kỹ thuật quốc gia về Quy trình đánh giá nguy cơ ảnh hưởng đến môi trường đối với kẻ thù tự nhiên sử dụng trong phòng trừ sinh học nhập khẩu vào Việt Nam.

Ký hiệu: QCVN 01-137: 2013/BNNPTNT

4. Quy chuẩn Kỹ thuật quốc gia về Quy trình phòng trừ bệnh thán thư (*Colletotrichum* sp.) hại ớt trên đồng ruộng.

Ký hiệu: QCVN 01-138: 2013/BNNPTNT

5. Quy chuẩn Kỹ thuật quốc gia về kỹ thuật phối trộn và xử lý chất nền trồng cây trong khu cách ly kiểm dịch thực vật.

Ký hiệu: QCVN 01-139: 2013/BNNPTNT

6. Quy chuẩn Kỹ thuật quốc gia về Quy trình điều tra, thu thập, xử lý và bảo quản mẫu bệnh virus hại lúa.

Ký hiệu: QCVN 01-140: 2013/BNNPTNT

7. Quy chuẩn Kỹ thuật quốc gia về Phương pháp lấy mẫu kiểm dịch thực vật.

Ký hiệu: QCVN 01-141: 2013/BNNPTNT

8. Quy chuẩn Kỹ thuật quốc gia về Khảo nghiệm trên đồng ruộng hiệu lực của các thuốc kích thích sinh trưởng đối với cây vải.

Ký hiệu: QCVN 01-142: 2013/BNNPTNT

9. Quy chuẩn Kỹ thuật quốc gia về Khảo nghiệm trên đồng ruộng hiệu lực của các thuốc kích thích sinh trưởng đối với cây lúa.

Ký hiệu: QCVN 01-143: 2013/BNNPTNT

10. Quy chuẩn Kỹ thuật quốc gia về Khảo nghiệm trên đồng ruộng hiệu lực của các thuốc phòng trừ bệnh Sương mai [*Phytophthora infestans* (Mont.) de Bary] hại cà chua.

Ký hiệu: QCVN 01-144: 2013/BNNPTNT

11. Quy chuẩn Kỹ thuật quốc gia về Khảo nghiệm trên đồng ruộng hiệu lực của các thuốc trừ cỏ trên đất không trồng trọt.

Ký hiệu: QCVN 01-145: 2013/BNNPTNT

12. Quy chuẩn Kỹ thuật quốc gia về Khảo nghiệm trên đồng ruộng hiệu lực phòng trừ bệnh Thán thư (*Colletotrichum gloesporioides* Penz.) hại vải.

Ký hiệu: QCVN 01-146: 2013/BNNPTNT

**Điều 2.** Thông tư này có hiệu lực kể từ ngày 29 tháng 8 năm 2013.

**Điều 3.** Cục trưởng Cục Bảo vệ thực vật, Thủ trưởng các cơ quan, tổ chức và cá nhân có liên quan chịu trách nhiệm tổ chức thực hiện.

Trong quá trình thực hiện, nếu có vấn đề vướng mắc, đề nghị các cơ quan, tổ chức, cá nhân kịp thời phản ánh về Bộ Nông nghiệp và Phát triển nông thôn để Bộ nghiên cứu, sửa đổi, bổ sung./.

**KT. BỘ TRƯỞNG  
THỨ TRƯỞNG**

**Nguyễn Thị Xuân Thu**

**QCVN 01 - 135: 2013/BNNPTNT****QUY CHUẨN KỸ THUẬT QUỐC GIA  
VỀ QUY TRÌNH GIÁM ĐỊNH SÂU CÁNH CỨNG  
HẠI KHOAI TÂY (*Leptinotarsa decemlineata* (Say))**

*National technical regulation on Procedure for identification  
of Colorado potato beetle (*Leptinotarsa decemlineata* (Say))*

**Lời nói đầu**

QCVN 01-135: 2013/BNNPTNT do Cục Bảo vệ thực vật biên soạn, Vụ Khoa học, Công nghệ và Môi trường trình duyệt, Bộ Nông nghiệp và Phát triển nông thôn ban hành tại Thông tư số 32/2013/TT-BNNPTNT ngày 14 tháng 6 năm 2013.

**QUY CHUẨN KỸ THUẬT QUỐC GIA**  
**VỀ QUY TRÌNH GIÁM ĐỊNH SÂU CÁNH CỨNG HẠI KHOAI TÂY**  
**(*Leptinotarsa decemlineata* (Say))**

*National technical regulation on Procedure for identification  
of Colorado potato beetle (*Leptinotarsa decemlineata* (Say))*

## **I. QUY ĐỊNH CHUNG**

### **1.1. Phạm vi điều chỉnh**

Quy chuẩn này áp dụng thống nhất trên phạm vi toàn quốc cho việc giám định sâu cánh cứng hại khoai tây (*Leptinotarsa decemlineata* (Say)).

### **1.2. Đối tượng áp dụng**

Quy chuẩn này áp dụng đối với mọi tổ chức, cá nhân của Việt Nam hoặc nước ngoài có hoạt động liên quan đến lĩnh vực bảo vệ và kiểm dịch thực vật (KDTV) tại Việt Nam thực hiện giám định sâu cánh cứng hại khoai tây [*Leptinotarsa decemlineata* (Say)].

### **1.3. Giải thích từ ngữ**

Những thuật ngữ trong quy chuẩn này được hiểu như sau:

#### **1.3.1. Dịch hại kiểm dịch thực vật**

Loài sinh vật gây hại có nguy cơ gây tác hại nghiêm trọng tài nguyên thực vật trong một vùng, mà ở đó loài sinh vật này chưa có mặt hoặc có mặt với phân bố hẹp và được kiểm soát chính thức.

#### **1.3.2. Côn trùng**

Là động vật không xương sống thuộc ngành chân đốt. Cơ thể pha trương thành gồm 3 phần: đầu, ngực và bụng. Ngực mang 3 đôi chân.

#### **1.3.3. Mẫu**

Là khối lượng thực vật, sản phẩm thực vật, tàn dư của sản phẩm thực vật hoặc đất được lấy ra theo một quy tắc nhất định.

#### **1.3.4. Tiêu bản**

Là mẫu vật điển hình tiêu biểu của dịch hại được xử lý để dùng cho việc định loại, nghiên cứu, giảng dạy, phổ biến kỹ thuật và trưng bày thành các bộ sưu tập.

## **II. QUY ĐỊNH KỸ THUẬT**

### **2.1. Phương pháp thu thập và bảo quản mẫu**

#### **2.1.1. Thu thập mẫu**

- Đối với hàng hóa xuất, nhập khẩu, quá cảnh hoặc vận chuyển, bảo quản trong nước: Tiến hành lấy mẫu theo tiêu chuẩn Việt Nam TCVN 4731: 89 và các Quy chuẩn kỹ thuật quốc gia QCVN 01 - 21: 2010/BNNPTNT, QCVN 01 - 22: 2010/BNNPTNT.

- Đối với cây trồng ngoài đồng ruộng: Lấy mẫu theo phương pháp của quy chuẩn kỹ thuật quốc gia QCVN 01 - 38: 2010/BNNPTNT - Phương pháp điều tra phát hiện dịch hại cây trồng.

#### 2.1.2. Bảo quản mẫu giám định

Mẫu giám định được bảo quản như sau:

- Sâu non: Ngâm trong cồn 70% hoặc dung dịch ngâm sâu
- Mẫu trưởng thành được sấy ở nhiệt độ 45°C trong 5 giờ, sau đó chuyển sang lọ nút mài kín để trong tủ định ôn hoặc phòng có máy hút ẩm.

#### 2.2. Dụng cụ, hóa chất phục vụ làm tiêu bản và giám định

- Kính lúp soi nổi có độ phóng đại từ 10 - 70 lần.
- Lọ nút mài, đĩa petri, hộp tiêu bản, ống nghiệm, lam
- Kim côn trùng số 3, kim mũi mác, bìa cứng, xốp, panh, bút lông.
- Hồ dán tiêu bản (60g gum arabic + 30g đường + 2ml carboic acid + 8ml cồn 95% + 45ml nước cất).
- Dung dịch ngâm sâu (NaOH hoặc KOH 10%), cồn 70%.

#### 2.3. Phương pháp làm tiêu bản mẫu giám định

##### 2.3.1. Làm mẫu tiêu bản sâu non

Tiêu bản giám định được thực hiện với sâu non sâu cánh cứng hại khoai tây theo phương pháp sau:

Mẫu sâu non thu bắt được đem ngâm trong cồn 70%, hoặc dung dịch ngâm sâu tránh cho mẫu mất màu và không bị khô quắt.

##### 2.3.2. Làm mẫu tiêu bản trưởng thành

Tiêu bản giám định được thực hiện với trưởng thành sâu cánh cứng hại khoai tây theo phương pháp sau:

- Chuyển mẫu đã sấy từ lọ bảo quản vào đĩa petri và để qua đêm cho mẫu mềm.
- Cắm kim côn trùng số 3 vào gần cạnh đáy của mảnh bìa cứng cắt nhọn (kích thước 11 x 3,5mm). Dùng panh gập đỉnh của mảnh bìa (khoảng 1 - 2mm) vuông góc và hướng xuống dưới. Phết hồ dán tiêu bản vào phần đã gập.
- Đặt ngửa trưởng thành trên lam, đầu hướng về bên trái của người làm tiêu bản, dính phần hồ dán của đầu bìa nhọn vào mặt bên phần ngực giữa của côn trùng (đầu nhọn của kim côn trùng hướng lên trên) (phụ lục 1).
- Tiêu bản được cắm vào miếng xốp mỏng để phục vụ việc quan sát và giám định.

#### 2.4. Trình tự giám định

##### 2.4.1. Sâu non đầy sức

- Màu sắc cơ thể

- Hình dạng, kích thước cơ thể
- Số lượng chấm đen ở hai bên sườn

#### 2.4.2. Trưởng thành

Quan sát mẫu tiêu bản trên kính lúp soi nổi lần lượt các đặc điểm sau:

- Hình dáng, màu sắc và kích thước cơ thể.
- Hình dạng, màu sắc, số đốt râu.
- Số lượng, hình dạng đốm trên mảnh lưng ngực.
- Màu sắc cánh cứng, số lượng sọc đen trên cánh cứng.
- Công thức bàn chân, màu sắc chân.

### 2.5. Đối chiếu kết quả quan sát với đặc điểm hình thái của sâu cánh cứng hại khoai tây (phụ lục 2)

Thông thường, số lượng cá thể nghiên cứu phải đảm bảo là 30 ( $n = 30$ ). Trong trường hợp số lượng cá thể ít hơn hoặc chỉ phát hiện duy nhất một cá thể trưởng thành có các đặc điểm nhận dạng như trên có thể cho phép kết luận là loài *Leptinotarsa decemlineata* (Say), [chỉ áp dụng đối với các đơn vị đã từng giám định được *Leptinotarsa decemlineata* (Say)].

### 2.6. Thẩm định kết quả giám định và báo cáo

Sau khi khẳng định kết quả giám định là sâu cánh cứng hại khoai tây [*Leptinotarsa decemlineata* (Say)], đơn vị giám định phải gửi báo cáo về Cục Bảo vệ thực vật kèm theo phiếu kết quả giám định (xem phụ lục 3).

Tất cả các đơn vị thuộc hệ thống Bảo vệ và KDTV phải lưu giữ, quản lý và khai thác dữ liệu về kết quả điều tra, báo cáo và giám định sâu cánh cứng khoai tây.

Đối với đơn vị lần đầu tiên giám định và phát hiện được sâu cánh cứng hại khoai tây phải gửi mẫu hoặc tiêu bản về Trung tâm Giám định kiểm dịch thực vật để thẩm định và báo cáo Cục Bảo vệ thực vật trước khi công bố và xử lý dịch theo quy định của pháp luật hiện hành.

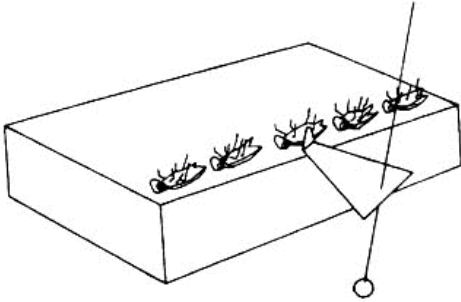
Đơn vị giám định phải lưu mẫu theo Quy chuẩn kỹ thuật hiện hành về thời gian để giải quyết khiếu nại về kết quả giám định (nếu có).

## III. TỔ CHỨC THỰC HIỆN

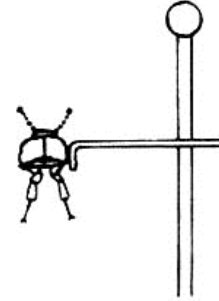
Cục Bảo vệ thực vật có trách nhiệm phổ biến; tổ chức, hướng dẫn và kiểm tra việc thực hiện Quy chuẩn này trong hệ thống tổ chức chuyên ngành Bảo vệ và Kiểm dịch thực vật cũng như các tổ chức, cá nhân khác có liên quan;

Các tổ chức, cá nhân có hoạt động liên quan đến điều tra, thu thập mẫu, xử lý và bảo quản mẫu sâu cánh cứng hại khoai tây tại Việt Nam phải tuân theo quy định của quy chuẩn này cũng như các quy định của pháp luật có liên quan hiện hành.

**Phụ lục 1**  
**PHƯƠNG PHÁP LÀM TIÊU BẢN GIÁM ĐỊNH**  
**ĐỐI VỚI TRƯỜNG THÀNH**



**Hình 1. Vị trí cắm kim vào mảnh bìa nhon  
và dán vào côn trùng**  
(Nguồn: A.K. Walker and T.K. Crosby, 1988)



**Hình 2. Tiêu bản mẫu giám định**  
(Nguồn: A.K. Walker and T.K. Crosby, 1988)

## Phụ lục 2

### 1. Thông tin về dịch hại

#### 1.1. Phân bố và ký chủ

- Phân bố: Châu Á (Armenia, Azerbaijan, Nga, Trung Quốc, Iran, Kyrgyzstan, Tajikistan, Thổ Nhĩ Kỳ, Turkmenistan, Uzbekistan), Bắc Mỹ (Canada, Mỹ), Trung Mỹ (Cuba, Guatemala), Châu Âu (Albani, Andora, Áo, Belarus, Bungari, Rumani, Croatia, Cộng hòa Séc, Pháp, Đức, Nga, Hungary, Italy, Lithuania, Macedonia, Hà Lan, Ba Lan, Tây Ban Nha, Bồ Đào Nha, Serbia, Slovakia, Thụy Sĩ, Ukraina).

- Ký chủ: Loài *Leptinotarsa decemlineata* (Say) gây hại trên khoai tây, cà chua, cà tím, thuốc lá, kỳ nham (*Hyoscyamus niger*).

#### 1.2. Tên khoa học và vị trí phân loại

- Tên khoa học : *Leptinotarsa decemlineata* (Say)

- Tên tiếng Việt : Sâu cánh cứng hại khoai tây

- Tên khác : *Chrysomela decemlineata* Say

*Doryphora decemlineata* Roger

*Polygramma* (Chev) *decemlineata* Mels

*Leptinotarsa multitaeniata* Stål

- Vị trí phân loại:

Ngành : Arthropoda

Lớp : Insecta

Bộ : Coleoptera

Họ : Chrysomelidae

Giống : *Leptinotarsa*

#### 1.3. Đặc điểm chung

##### 1.3.1. Họ Chrysomelidae

- Cơ thể trưởng thành sâu cánh cứng hại khoai tây thuộc họ Chrysomelidae hình bầu dục.

- râu đầu hình sợi chỉ 11 đốt nhưng không dài quá 1/2 chiều dài thân.

- Công thức bàn chân 5-5-5 đốt. Nhưng đốt thứ 4 rất nhỏ nên thường chỉ thấy 4-4-4 đốt. Cuối đốt thứ 3 thường chẻ đôi.

- Phần bụng có thể thấy được 5 đốt.

##### 1.3.2. Giống *Leptinotarsa*

- Mảnh lưng ngực có nhiều đốm đen

- Trên cánh cứng có 3 - 5 đường sọc đen xen kẽ

- Chân có hoặc không có đốm đen.



#### 1.4. Triệu chứng gây hại

Sâu non và trưởng thành gặm từ ngoài vào ăn thủng lá, có thể ăn cả củ; phân màu đen, hơi dính trên thân, lá cây ký chủ.

#### 2. Đặc điểm nhận dạng sâu cánh cứng hại khoai tây [*Leptinotarsa decemlineata* (Say)]

- Sâu non: Đầu và chân có màu đen, cơ thể màu đỏ da cam, sau dần chuyển thành màu vàng da cam. Sâu non đầy sức dài 15 - 16mm, thân mập, lưng hơi gù, phía dưới bụng bằng, phình to ở quãng giữa, có lông thưa thớt. Hai bên sườn có hai hàng đốm đen (hình 3).

- Nhộng: Dạng nhộng trần, màu hồng hoặc vàng da cam, dài 10mm, có đường đốm đen và sọc như trưởng thành.

- Trưởng thành: Cơ thể hình bầu dục ngắn, dài 9 - 12mm, rộng 6mm, màu hơi vàng đến vàng cam, lưng lồi lên. Trên mảnh lưng ngực có 12 đốm đen. Hai đốm to nhất ở giữa có hình chữ V. Cánh cứng màu vàng nhạt, trên mỗi cánh cứng có 5 sọc màu đen. Râu đầu 11 đốt, to dần về phía cuối. Góc râu màu vàng, gần ngọn có màu đen. Chân màu da cam, bàn chân rộng, đỉnh nổi giữa các khớp có màu nâu đen hoặc màu đen (hình 4).



**Hình 3. Sâu non loài *Leptinotarsa decemlineata* (Say)**  
(Nguồn: <http://aramel.free.fr/INSECTES16bisbis.shtml>)



1: Trưởng thành



2: Cánh cứng

**Hình 4. Trưởng thành loài *Leptinotarsa decemlineata* (Say)**  
(Nguồn: <http://edis.ifas.ufl.edu/pdf/IN/IN30300.pdf>)

**Phụ lục 3**  
(Quy định)  
**MẪU PHIẾU KẾT QUẢ GIÁM ĐỊNH**

Cơ quan Bảo vệ  
và Kiểm dịch thực vật

**CỘNG HÒA XÃ HỘI CHỦ NGHĨA VIỆT NAM**  
**Độc lập - Tự do - Hạnh phúc**

.....  
.....

....., ngày... tháng... năm 20....

**PHIẾU KẾT QUẢ GIÁM ĐỊNH**  
**Sâu cánh cứng hại khoai tây (*Leptinotarsa decemlineata* (Say))**

1. Tên hàng hóa :
2. Nước xuất khẩu :
3. Xuất xứ :
4. Phương tiện vận chuyển :
5. Địa điểm lấy mẫu :
6. Ngày lấy mẫu :
7. Người lấy mẫu :
8. Tình trạng mẫu :
9. Ký hiệu mẫu :
10. Số mẫu lưu :
11. Người giám định :

Khối lượng:

12. Phương pháp giám định: Theo quy chuẩn quốc gia, “KDTV - Quy trình giám định sâu cánh cứng hại khoai tây [*Leptinotarsa decemlineata* (Say)].

13. Kết quả giám định :

Tên khoa học : *Leptinotarsa decemlineata* (Say)

Họ : Chrysomelidae

Bộ : Coleoptera

Là dịch hại kiểm dịch thực vật nhóm I thuộc danh mục dịch hại kiểm dịch thực vật của Việt Nam.

**TRƯỞNG PHÒNG KỸ THUẬT**

(Hoặc người giám định)

(Ký, ghi rõ họ và tên)

**THỦ TRƯỞNG ĐƠN VỊ**

(Ký, ghi rõ họ và tên, đóng dấu)

**QCVN 01 - 136: 2013/BNNPTNT****QUY CHUẨN KỸ THUẬT QUỐC GIA  
VỀ QUY TRÌNH GIÁM ĐỊNH MỘT ĐỤC HẠT LỚN  
(*Prostephanus truncatus* (Horn) LÀ DỊCH HẠI KIỂM DỊCH  
THỰC VẬT CỦA VIỆT NAM**

*National technical regulation on Procedure for identification  
of larger grain borer (*Prostephanus truncatus* (Horn)*

**Lời nói đầu**

QCVN 01-136: 2013/BNNPTNT do Cục Bảo vệ thực vật biên soạn, Vụ Khoa học, Công nghệ và Môi trường trình duyệt, Bộ Nông nghiệp và Phát triển nông thôn ban hành tại Thông tư số 32/2013/TT-BNNPTNT ngày 14 tháng 6 năm 2013.

**QUY CHUẨN KỸ THUẬT QUỐC GIA  
VỀ QUY TRÌNH GIÁM ĐỊNH MỘT ĐỤC HẠT LỚN  
(*Prostephanus truncatus* (Horn) LÀ DỊCH HẠI KIỂM DỊCH  
THỰC VẬT CỦA VIỆT NAM**

***National technical regulation on Procedure for identification  
of larger grain borer (*Prostephanus truncatus* (Horn))***

## **I. QUY ĐỊNH CHUNG**

### **1.1. Phạm vi điều chỉnh**

Quy chuẩn này áp dụng thống nhất trên phạm vi toàn quốc cho việc giám định một đục hạt lớn (*Prostephanus truncatus* (Horn)).

### **1.2. Đối tượng áp dụng**

Quy chuẩn này áp dụng đối với mọi tổ chức, cá nhân Việt Nam hoặc nước ngoài có hoạt động liên quan đến lĩnh vực bảo vệ và kiểm dịch thực vật (KDTV) tại Việt Nam thực hiện giám định một đục hạt lớn [*Prostephanus truncatus* (Horn)].

### **1.3. Giải thích từ ngữ**

Những từ ngữ trong quy chuẩn này được hiểu như sau:

#### **1.3.1. Dịch hại kiểm dịch thực vật**

Loài sinh vật gây hại có nguy cơ gây tác hại nghiêm trọng tài nguyên thực vật trong một vùng mà ở đó loài sinh vật này chưa có mặt hoặc có mặt với phân bố hẹp và được kiểm soát chính thức.

#### **1.3.2. Côn trùng**

Là động vật không xương sống thuộc ngành chân đốt, cơ thể pha trương thành gồm 3 phần: đầu, ngực và bụng. Ngực mang 3 đôi chân.

#### **1.3.3. Mọt**

Là nhóm côn trùng cánh cứng gây hại chủ yếu trên các sản phẩm bảo quản sau thu hoạch.

#### **1.3.4. Mẫu**

Là khối lượng thực vật, sản phẩm thực vật, tàn dư của sản phẩm thực vật hoặc đất được lấy ra theo một quy tắc nhất định.

#### **1.3.5. Tiêu bản**

Là mẫu vật điển hình tiêu biểu của dịch hại được xử lý để dùng cho việc định loại, nghiên cứu, giảng dạy, phổ biến kỹ thuật và trưng bày thành các bộ sưu tập.

## **II. QUY ĐỊNH KỸ THUẬT**

### **2.1. Phương pháp thu thập và bảo quản mẫu**

#### **2.1.1. Thu thập mẫu**

Đối với hàng hóa xuất, nhập khẩu, quá cảnh hoặc vận chuyển, bảo quản trong nước: Tiến hành lấy mẫu theo tiêu chuẩn Việt Nam TCVN 4731: 89, Quy chuẩn kỹ thuật quốc gia QCVN 01-23: 2010/BNNPTNT - Phương pháp kiểm tra các loại hạt.

### 2.1.2. Bảo quản mẫu giám định

Mẫu trưởng thành được sấy ở nhiệt độ 45°C trong 5 giờ, sau đó chuyển sang lọ nút mài kín để trong tủ định ôn hoặc phòng có máy hút ẩm.

### 2.2. Dụng cụ, hóa chất phục vụ làm tiêu bản và giám định

- Kính lúp soi nổi có độ phóng đại từ 10 - 70 lần.
- Lọ nút mài, đĩa petri, hộp tiêu bản.
- Kim côn trùng số 3, kim mũi mác, bìa cứng, xốp, panh, bút lông.
- Hồ dán tiêu bản (60g gum arabic + 30g đường + 2ml carboic acid + 8ml cồn 95% + 45ml nước cất)

### 2.3. Phương pháp làm tiêu bản mẫu giám định

Tiêu bản giám định được thực hiện với trưởng thành một đực hạt lớn theo phương pháp sau:

- Chuyển mẫu đã sấy từ lọ bảo quản vào đĩa petri và để qua đêm cho mẫu mềm.
- Cắm kim côn trùng số 3 vào gần cạnh đáy của mảnh bìa cứng cắt nhọn (kích thước 11 x 3,5mm). Dùng panh gập đỉnh của mảnh bìa (khoảng 1 - 2mm) vuông góc và hướng xuống dưới. Phết hồ dán tiêu bản vào phần đã gập.
- Đặt ngửa trưởng thành trên lam, đầu hướng về bên trái của người làm tiêu bản, dính phần hồ dán của mảnh bìa nhọn vào mặt bên phần ngực giữa của côn trùng (đầu nhọn của kim côn trùng hướng lên trên) (phụ lục 1).
- Tiêu bản được cắm vào miếng xốp mỏng để phục vụ việc quan sát và giám định.

### 2.4. Trình tự giám định

Quan sát mẫu tiêu bản trên kính lúp soi nổi lần lượt các đặc điểm sau:

- Hình dạng, kích thước cơ thể.
- Kiểu đầu, hình dạng râu, số lượng đốt râu.
- Mấu gai trên mảnh lưng ngực trước.
- Độ cong vát mút cuối cơ thể (hình 4, hình 6).
- Công thức bàn chân.

### 2.5. Đối chiếu kết quả quan sát với đặc điểm hình thái của một đực hạt lớn (phụ lục 2)

Thông thường, số lượng cá thể nghiên cứu phải đảm bảo là 30 (n = 30). Trong trường hợp số lượng cá thể ít hơn hoặc chỉ phát hiện duy nhất một cá thể trưởng thành có các đặc điểm nhận dạng như trên có thể cho phép kết luận là loài *Prostephanus truncatus* (Horn) (chỉ áp dụng đối với các đơn vị đã từng giám định được *Prostephanus truncatus* (Horn)).

### 2.6. Thẩm định kết quả giám định và báo cáo

Sau khi khẳng định kết quả giám định là một đực hạt lớn *Prostephanus truncatus* (Horn), đơn vị giám định phải gửi báo cáo về Cục Bảo vệ thực vật kèm theo phiếu kết quả giám định (phụ lục 2).

Tất cả các đơn vị thuộc hệ thống Bảo vệ và KDTV phải lưu giữ, quản lý và khai thác dữ liệu về kết quả điều tra, báo cáo và giám định một đực hạt lớn.

Đối với đơn vị lần đầu tiên giám định và phát hiện được một đực hạt lớn phải gửi mẫu hoặc tiêu bản về Trung tâm Giám định kiểm dịch thực vật để thẩm định và báo cáo Cục Bảo vệ thực vật trước khi công bố và xử lý dịch theo quy định của pháp luật hiện hành.

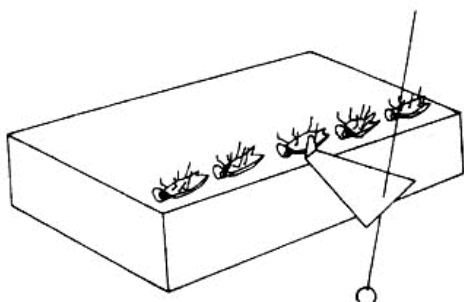
Đơn vị giám định phải lưu mẫu theo Quy chuẩn kỹ thuật hiện hành về thời gian để giải quyết khiếu nại về kết quả giám định (nếu có).

### **III. TỔ CHỨC THỰC HIỆN**

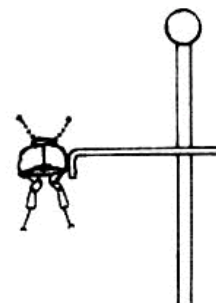
Cục Bảo vệ thực vật có trách nhiệm phổ biến; tổ chức, hướng dẫn và kiểm tra việc thực hiện Quy chuẩn này trong hệ thống tổ chức chuyên ngành Bảo vệ và Kiểm dịch thực vật cũng như các tổ chức, cá nhân khác có liên quan;

Các tổ chức, cá nhân có hoạt động liên quan đến điều tra, thu thập mẫu, xử lý và bảo quản mẫu một đực hạt lớn tại Việt Nam phải tuân theo quy định của quy chuẩn này cũng như các quy định của pháp luật có liên quan hiện hành.

**Phụ lục 1**  
**PHƯƠNG PHÁP LÀM TIÊU BẢN GIÁM ĐỊNH**



**Hình 1. Vị trí cắm kim vào mảnh bìa mỏng và dán vào côn trùng**  
(Nguồn: A.K. Walker and T.K. Crosby, 1988)



**Hình 2. Tiêu bản mẫu giám định**  
(Nguồn: A.K. Walker and T.K. Crosby, 1988)

## Phụ lục 2

### 1. Thông tin về dịch hại

#### 1.1. Phân bố và ký chủ

- Phân bố: Châu Á (Thái Lan), Châu Phi (Tanzania, Mozambic, Zambia, Kenia, Malawi, Ruwanda, Senegal, Togo), Bắc Mỹ (Mexico, Mỹ), Trung Mỹ (Costa Rica, El Salvado, Guatemala, Honduras, Nicaragua, Panama), Nam Mỹ (Colombia, Peru), Châu Âu (Italy).

- Ký chủ: *Prostephanus truncatus* (Horn) gây hại trên ngô, sắn. Loài này hại từ ngoài đồng vào trong kho.

#### 1.2. Tên khoa học và vị trí phân loại

- Tên khoa học : *Prostephanus truncatus* (Horn)

Tên tiếng Việt : Mọt đục hạt lớn

Tên khác : *Dinoderus truncatus* Horn

- Vị trí phân loại :

Ngành : Arthropoda

Lớp : Insecta

Bộ : Coleoptera

Họ : Bostrichidae

Giống : *Prostephanus*

#### 1.3. Đặc điểm chung

##### 1.3.1. Họ Bostrichidae

Trưởng thành họ Bostrichidae có các đặc điểm sau:

- Cơ thể hình ống, kích thước nhỏ, màu nâu đến nâu đen. Đầu cúi gập xuống ẩn dưới mảnh lưng ngực;

- Mảnh lưng ngực có nhiều mấu gai;

- râu đầu 10 đốt, 3 - 4 đốt cuối tạo hình chùy;

- Công thức bàn chân có 5-5-5 đốt (vì đốt thứ 1 rất bé nên chỉ nhìn thấy 4 đốt).

##### 1.3.2. Giống *Prostephanus*

- Kích thước cơ thể 3,5 - 5,5mm.

- Mảnh lưng ngực trước có nhiều mấu gai nhọn.

- Mút sau cánh cứng cong vát rõ rệt.

#### 1.4. Triệu chứng gây hại

Sâu non đục vào trong hạt và ăn rỗng hạt



## 2. Đặc điểm nhận dạng mọt đục hạt lớn (*Prostephanus truncatus* (Horn))

- Sâu non: Cơ thể có màu trắng, phủ lông thưa thớt.

- Trưởng thành: Cơ thể hình ống, màu nâu đen đến đen, dài 3 - 4,5mm; rộng 1 - 1,5mm. Đầu cúi gập bị che khuất bởi mảnh lưng ngực. râu đầu 10 đốt, 3 đốt cuối phình to tạo hình chùy, phủ lông trắng.

Bờ trước mảnh lưng ngực có nhiều mấu gai nhọn. Nhìn phía mặt bên, mút cuối cơ thể cong vát rõ rệt (hình 6) không thoải dần như ở mọt đục hạt nhỏ (*Rhizopertha dominica* (Fabricius))

Nhìn phía mặt lưng, đường mút cánh cuối cơ thể nằm ngang (hình 4) chứ không uốn cong như ở mọt đục hạt nhỏ (*Rhizopertha dominica* (Fabricius)).



Hình 3. Sâu non  
*P.truncatus*



Mút cánh

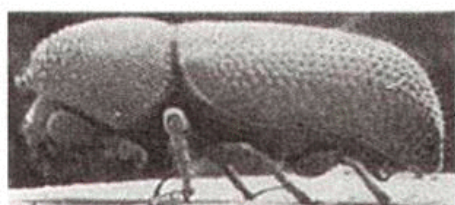
Hình 4. Trưởng thành  
*P.truncatus*



Mút cánh

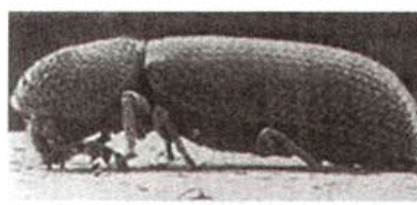
Hình 5. Trưởng thành  
*R.dominica*

(Nguồn: <http://www.tecnigran.com.br/html/prostephanustruncatusam.htm>)



Mút cánh,  
nhìn phía  
mặt bên

Hình 6. Mặt nghiêng *P.truncatus*



Mút cánh,  
nhìn phía  
mặt bên

Hình 7. Mặt nghiêng *R. dominica*

(Nguồn: <http://old.padil.gov.au/pbt/index.php?q=node/15&pbtID=183>)

**Phụ lục 3**  
(Quy định)  
**MẪU PHIẾU KẾT QUẢ GIÁM ĐỊNH**

Cơ quan Bảo vệ  
và Kiểm dịch thực vật

**CỘNG HÒA XÃ HỘI CHỦ NGHĨA VIỆT NAM**  
**Độc lập - Tự do - Hạnh phúc**

.....  
.....

....., ngày... tháng... năm 20....

**PHIẾU KẾT QUẢ GIÁM ĐỊNH**  
**Mọt đục hạt lớn (*Prostephanus truncatus* (Horn))**

1. Tên hàng hóa :
2. Nước xuất khẩu :
3. Xuất xứ :
4. Phương tiện vận chuyên :
5. Địa điểm lấy mẫu :
6. Ngày lấy mẫu :
7. Người lấy mẫu :
8. Tình trạng mẫu :
9. Ký hiệu mẫu :
10. Số mẫu lưu :
11. Người giám định :

Khối lượng:

12. Phương pháp giám định: Theo quy chuẩn quốc gia “KDTV - Quy trình giám định mọt đục hạt lớn [*Prostephanus truncatus* (Horn)]

13. Kết quả giám định :

Tên khoa học : *Prostephanus truncatus* (Horn)

Họ : Bostrichidae

Bộ : Coleoptera

Là dịch hại kiểm dịch thực vật nhóm I thuộc danh mục dịch hại kiểm dịch thực vật của Việt Nam.

**TRƯỞNG PHÒNG KỸ THUẬT**

(hoặc người giám định)

(Ký, ghi rõ họ và tên)

**THỦ TRƯỞNG ĐƠN VỊ**

(Ký, ghi rõ họ và tên, đóng dấu)

**QCVN 01 - 137: 2013/BNNPTNT****QUY CHUẨN KỸ THUẬT QUỐC GIA  
VỀ QUY TRÌNH ĐÁNH GIÁ NGUY CƠ ẢNH HƯỞNG  
ĐẾN MÔI TRƯỜNG ĐỐI VỚI KẼ THỦ TỰ NHIÊN  
SỬ DỤNG TRONG PHÒNG TRỪ SINH HỌC  
NHẬP KHẨU VÀO VIỆT NAM**

*National technical regulation on Environmental Risk Analysis  
Procedure on Biological Control Agents introduced into Vietnam*

09511355

LawSoft \* Tel: +84-8-3930 3279 \* [www.ThuVienPhapLuat.vn](http://www.ThuVienPhapLuat.vn)**Lời nói đầu**

QCVN 01 - 137: 2013/BNNPTNT do Cục Bảo vệ thực vật biên soạn, Vụ Khoa học, Công nghệ và Môi trường trình duyệt, Bộ Nông nghiệp và Phát triển nông thôn ban hành tại Thông tư số 32/2013/TT-BNNPTNT ngày 14 tháng 6 năm 2013.

**QUY CHUẨN KỸ THUẬT QUỐC GIA  
VỀ QUY TRÌNH ĐÁNH GIÁ NGUY CƠ ẢNH HƯỞNG ĐẾN MÔI TRƯỜNG  
ĐỐI VỚI KẼ THÙ TỰ NHIÊN SỬ DỤNG TRONG PHÒNG TRỪ  
SINH HỌC NHẬP KHẨU VÀO VIỆT NAM**

*National technical regulation on Environmental Risk Analysis  
Procedure on Biological Control Agents introduced into Vietnam*

## **I. QUY ĐỊNH CHUNG**

### **1.1. Phạm vi điều chỉnh**

Quy chuẩn này áp dụng thống nhất trên phạm vi toàn quốc cho việc đánh giá nguy cơ đối với kẻ thù tự nhiên sử dụng trong phòng trừ sinh học du nhập vào Việt Nam.

### **1.2. Đối tượng áp dụng**

Quy chuẩn này được áp dụng với các tổ chức, cá nhân Việt Nam hoặc nước ngoài có hoạt động liên quan đến việc đánh giá nguy cơ đối với kẻ thù tự nhiên sử dụng trong phòng trừ sinh học du nhập vào Việt Nam.

### **1.3. Giải thích từ ngữ**

Trong quy chuẩn này, các từ ngữ dưới đây được hiểu như sau:

#### **1.3.1. Sinh vật (Organism)**

Những thực thể sinh học có khả năng sinh sản hoặc nhân bản, động vật có xương sống hoặc không xương sống, thực vật và vi sinh vật.

#### **1.3.2. Dịch hại (Pest)**

Bất cứ loài, chủng hoặc dạng sinh học của thực vật, động vật hoặc vi sinh vật nào gây hại cho thực vật hoặc sản phẩm thực vật.

#### **1.3.3. Dịch hại kiểm dịch thực vật (Quarantine pest)**

Là loài sinh vật gây hại có nguy cơ gây tác hại nghiêm trọng tài nguyên thực vật trong một vùng mà ở đó loài sinh vật này chưa có mặt hoặc có mặt với phân bố hẹp và được kiểm soát chính thức.

#### **1.3.4. Phòng trừ sinh học (Biological control)**

Chiến lược phòng trừ dịch hại bằng việc sử dụng các loài thiên địch, sinh vật đối kháng, hoặc các sinh vật cạnh tranh và thực thể sống khác có khả năng tự sinh sản.

1.3.5. Kẻ thù tự nhiên (Natural enemy) [Tác nhân phòng trừ sinh học (TNPTSH) (Biological control agents) hoặc Sinh vật có ích (Beneficial organism)]

Một loài thiên địch, sinh vật đối kháng hoặc sinh vật cạnh tranh và những thực thể sống khác được sử dụng để phòng trừ dịch hại.

1.3.6. Thiết lập quần thể (của tác nhân phòng trừ sinh học) [Establishment (of a biological control agent)]

Sự tồn tại và phát triển trong tương lai gần của một tác nhân phòng trừ sinh học tại một vùng sau khi được du nhập.

1.3.7. Ký chủ (hoặc vật môi) chủ đích của TNPTSH (Target pest)

Là loài dịch hại cần được phòng trừ bằng TNPTSH.

## II. QUY ĐỊNH KỸ THUẬT

Quy trình Phân tích nguy cơ gồm ba giai đoạn:

- Giai đoạn 1: Giai đoạn khởi đầu;
- Giai đoạn 2: Đánh giá nguy cơ;
- Giai đoạn 3: Quản lý nguy cơ.

### 2.1. Giai đoạn 1: Giai đoạn khởi đầu

2.1.1. Nêu lý do tiến hành phân tích nguy cơ đối với TNPTSH du nhập vào Việt Nam.

2.1.2. Nêu các thông tin về việc dự kiến phóng thả TNPTSH tại Việt Nam gồm: Địa điểm nhân nuôi, dụng cụ đóng gói và phương tiện vận chuyển (vận chuyển từ nước ngoài vào Việt Nam và vận chuyển tới địa điểm phóng thả); thời gian dự kiến phóng thả và các yếu tố ảnh hưởng tới việc phóng thả (như vòng đời của loài ký chủ (hoặc vật môi), mùa vụ,...); địa điểm phóng thả đầu tiên; phương pháp phóng thả; phương pháp loại bỏ các vật liệu, nấm bệnh, ký sinh bậc 2,... trong TNPTSH nhập khẩu; cơ quan phóng thả và giám sát việc phóng thả TNPTSH.

2.1.3. Thông tin chung về ký chủ (hoặc vật môi) chính của TNPTSH và thông tin chung về tác nhân phòng trừ sinh học (xem phụ lục 1).

### 2.2. Giai đoạn 2: Đánh giá nguy cơ

#### 2.2.1. Chỉ tiêu đánh giá

Đánh giá nguy cơ của TNPTSH dựa vào các chỉ tiêu đánh giá sau:

##### 2.2.1.1. Khả năng thiết lập quần thể và lan rộng

- Phổ ký chủ của TNPTSH trong vùng phân tích nguy cơ: Xem xét sự có mặt của các loài ký chủ (hoặc vật môi) của TNPTSH (gồm cả loài ký chủ/hoặc vật môi chủ đích và các loài ký chủ/hoặc vật môi khác của TNPTSH trong vùng phân tích nguy cơ giúp cho TNPTSH sinh sống trong một thời gian ngắn hoặc dài; mức độ và thời gian xuất hiện ký chủ/hoặc vật môi của TNPTSH trong vùng phân tích nguy cơ; khả năng sinh sống của TNPTSH trên các loài ký chủ/hoặc vật môi khác).

Có (Xác suất:.....%)       Không (Xác suất:.....%)

- Điều kiện sinh thái trong vùng phân tích nguy cơ: Xem xét khả năng thích nghi của TNPTSH với điều kiện sinh thái ở vùng phân tích nguy cơ: Xác định điều kiện sinh thái (độ nhiệt, độ ẩm, lượng mưa, độ cao so với mực nước biển, đất,...) ở vùng phân tích nguy cơ và so sánh với điều kiện sinh thái ở những nơi mà TNPTSH hiện đang xuất hiện hoặc đã được phóng thả; khả năng thích nghi của TNPTSH với nhiều vùng sinh thái nông nghiệp của Việt Nam.

Có (Xác suất:.....%)       Không (Xác suất:.....%)

- Đặc điểm sinh học, sinh thái của TNPTSH: Xem xét vòng đời, số thế hệ/năm, phương thức sinh sản, tuổi thọ, tốc độ gia tăng quần thể,...; khả năng sống sót và sinh sản ở điều kiện ngoại cảnh không thuận lợi (như khả năng chịu lạnh, chịu nóng, độ ẩm tương đối của không khí, khả năng đình dục hoặc ngừng hoạt động, khả năng trú đông, khả năng sống tạm thời,...); khả năng sống sót, phát triển ở các mức nhiệt độ bất thuận (thấp và cao).

Có (Xác suất:.....%)       Không (Xác suất:.....%)

- Các yếu tố ảnh hưởng tới khả năng thiết lập quần thể của TNPTSH: Xem xét sự xuất hiện các loài cạnh tranh với TNPTSH về thức ăn; khả năng TNPTSH bị tấn công bởi các loài kẻ thù tự nhiên (nấm bệnh, ký sinh, ký sinh bậc 2,...); ảnh hưởng của các biện pháp quản lý dịch hại đối với TNPTSH; những yếu tố khác ảnh hưởng tới TNPTSH (ví dụ như gần đường giao thông, ven sông, nơi đông dân cư,...); các rủi ro có thể xảy ra tại địa điểm phóng thả TNPTSH (như bão, lụt, hạn hán, tập quán canh tác của người dân,...).

Có (Xác suất:.....%)       Không (Xác suất:.....%)

- Khả năng phát tán của TNPTSH: Xem xét phương thức phát tán của TNPTSH như khả năng di chuyển (bay, bò,...) hoặc khả năng phát tán nhờ gió, nước, đất hoặc các véc tơ khác của TNPTSH.

Có (Xác suất:.....%)       Không (Xác suất:.....%)

#### 2.2.1.2. Khả năng tấn công ký chủ (hoặc vật môi) của TNPTSH

- Khả năng tấn công cao các loài ký chủ (hoặc vật môi) chủ đích trên các loài thực vật hoang dại và cây trồng của TNPTSH.

Có (Xác suất:.....%)       Không (Xác suất:.....%)

- Khả năng tấn công những loài ký chủ (hoặc vật môi) khác (ngoài những loài ký chủ hoặc vật môi) chủ đích trong cùng họ (bộ) với loài ký chủ (hoặc vật môi) chủ đích của TNPTSH.

Có (Xác suất:.....%)       Không (Xác suất:.....%)

- Khả năng tấn công những loài sinh vật không có quan hệ họ hàng với các loài ký chủ (hoặc vật môi) chủ đích của TNPTSH.

Có (Xác suất:.....%)       Không (Xác suất:.....%)

#### 2.2.1.3. Khả năng ảnh hưởng trực tiếp tới các loài thực vật trong vùng phóng thả TNPTSH

- Khả năng trở thành véc tơ truyền bệnh cho cây trồng.

Có (Xác suất:.....%)       Không (Xác suất:.....%)

- Khả năng làm giảm năng suất cây trồng.

Có (Xác suất:.....%)       Không (Xác suất:.....%)

- Khả năng làm giảm giá trị hàng hóa của cây trồng, làm mất thị trường trong nước và quốc tế.

Có (Xác suất:.....%)       Không (Xác suất:.....%)

- Khả năng ảnh hưởng trực tiếp đến các cây trồng khác (là những cây trồng không phải là cây ký chủ chính của loài ký chủ hoặc vật môi chủ đích của TNPTSH).

Có (Xác suất:.....%)       Không (Xác suất:.....%)

- Khả năng ảnh hưởng tới các loài thực vật hoang dại.

Có (Xác suất:.....%)       Không (Xác suất:.....%)

#### 2.2.1.4. Đánh giá tác động kinh tế của TNPTSH

- Hiệu quả kinh tế tại những vùng phân bố của TNPTSH.

Có (Xác suất:.....%)       Không (Xác suất:.....%)

- Hiệu quả kinh tế tiềm năng của TNPTSH tại vùng phóng thả: Khả năng giảm thiểu những thiệt hại về kinh tế do dịch hại cây trồng gây ra và giảm chi phí thực tế phòng trừ dịch hại cây trồng. Xem xét những tác động kinh tế do tác nhân phòng trừ sinh học gây ra cho cây trồng (ví dụ: làm tăng năng suất cây trồng), người tiêu dùng và thị trường xuất khẩu. Làm tăng hoặc giảm chi phí phòng trừ dịch hại cây trồng.

Có (Xác suất:.....%)       Không (Xác suất:.....%)

#### 2.2.1.5. Đánh giá khả năng tác động đến sức khỏe con người của TNPTSH

- Ảnh hưởng gián tiếp đến động vật có xương sống bao gồm cả người.

Có (Xác suất:.....%)       Không (Xác suất:.....%)

- Ảnh hưởng trực tiếp như gây dị ứng cho da, ngộ độc thức ăn khi TNPTSH lẫn vào thức ăn của con người hoặc là véc tơ truyền bệnh cho người.

Có (Xác suất:.....%)       Không (Xác suất:.....%)

#### 2.2.1.6. Những tác động khác của TNPTSH

- Việc phóng thả TNPTSH có (hoặc không) dẫn đến làm thay đổi hoặc phá vỡ hệ sinh thái: Có thể tiêu diệt quần thể ký chủ hoặc vật môi của TNPTSH, làm thay đổi thành phần loài hoặc cấu trúc quần xã trong hệ sinh thái, khả năng xâm lấn/cạnh tranh hoặc thay thế hoặc ngăn chặn sự phát triển của các loài thiên địch bản địa của dịch hại, khả năng làm tuyệt chủng loài bản địa, TNPTSH có khả năng lai giống với những loài (giống, dòng hoặc chủng) thiên địch bản địa, khả năng bùng phát loài dịch hại cây trồng mới.

Có (Xác suất:.....%)       Không (Xác suất:.....%)

- Việc phóng thả TNPTSH có (hoặc không) dẫn đến làm thay đổi ký chủ chính của loài ký chủ (hoặc vật môi) chủ đích và những ảnh hưởng trực tiếp hoặc ảnh hưởng gián tiếp khác.

Có (Xác suất:.....%)       Không (Xác suất:.....%)

- Việc phóng thả TNPTSH có (hoặc không) dẫn đến làm thay đổi về khả năng sinh trưởng phát triển, sống sót và sinh sản của loài ký chủ (hoặc vật môi) chủ đích và các loài ký chủ (hoặc vật môi) quan trọng khác của TNPTSH hoặc tạo tính kháng thuốc cho loài ký chủ (hoặc vật môi) chủ đích của TNPTSH.

Có (Xác suất:.....%)       Không (Xác suất:.....%)

- Có (hoặc không) ảnh hưởng trực tiếp đến môi trường (như nguồn nước, đất và không khí).

Có (Xác suất:.....%)       Không (Xác suất:.....%)

- Có (hoặc không) ảnh hưởng trực tiếp/gián tiếp đến các loài thực vật quý hiếm nằm trong danh mục loài có nguy cơ bị tuyệt chủng ở Việt Nam.

Có (Xác suất:.....%)       Không (Xác suất:.....%)

### 2.2.2. Phương pháp đánh giá

Sử dụng phương pháp chuyên gia để đánh giá. Mỗi chỉ tiêu đánh giá (mục 2.2.1) được đánh giá có (hoặc không có) khả năng xảy ra của sự kiện và đánh giá xác suất xảy ra (%).

Nhập số liệu vào phần mềm Genie (Bayesian Belief Network) (tài liệu tham khảo) để đánh giá. Kết quả đánh giá nguy cơ của TNPTSH (%) quy định theo các mức sau:

Mức nguy cơ	Thấp	Trung bình	Cao
Khả năng xảy ra (%)	0 - 10	> 10 - 60	> 60 - 100

### 2.2.3. Kết quả đánh giá nguy cơ

Kết quả đánh giá mức nguy cơ của tác nhân phòng trừ sinh học sẽ thu được thông qua quá trình phân tích thông tin và số liệu bằng phần mềm Genie (Bayesian Belief Network) như sau:

**Tên khoa học:**.....

**Tên thông thường:**.....

**Họ:**.....

**Bộ:**.....

**Kết quả đánh giá:**.....%

Cao

Trung bình

Thấp

### 2.3. Giai đoạn 3: Quản lý nguy cơ

Trên cơ sở kết quả đánh giá nguy cơ, đề xuất và lựa chọn các giải pháp quản lý phù hợp đối với các mức nguy cơ khác nhau nhằm ngăn ngừa những rủi ro có thể xảy ra.

#### 2.3.1. Biện pháp quản lý nguy cơ

Trên cơ sở kết quả đánh giá nguy cơ, có sự tham khảo ý kiến của các bên liên quan gồm các nhà khoa học, nhà quản lý, nhà sản xuất, nhà nhập khẩu,... Cục Bảo vệ thực vật sẽ tiến hành xem xét và đề ra các yêu cầu quản lý cụ thể đối với từng mức nguy cơ dịch hại:



+ Đối với các TNPTSH có mức nguy cơ **Cao**: Không cho phép nhập khẩu hoặc cho phép nhập khẩu có điều kiện.

+ Đối với các TNPTSH có mức nguy cơ **Trung Bình**: Cho phép nhập khẩu có điều kiện.

+ Đối với các TNPTSH có mức nguy cơ **Thấp**: Cho phép nhập khẩu.

Cục Bảo vệ thực vật sẽ xây dựng các yêu cầu và biện pháp KDTV cụ thể đối với việc du nhập, nhân nuôi (nếu có) và phóng thả tác nhân phòng trừ sinh học vào Việt Nam;

Cục Bảo vệ thực vật sẽ đàm phán với tổ chức Bảo vệ thực vật quốc gia (NPPO) nước xuất khẩu để ký kết các văn bản, thỏa thuận về việc xuất khẩu tác nhân phòng trừ sinh học vào Việt Nam.

2.3.2. Các giải pháp làm giảm mức nguy cơ của TNPTSH xem xét và áp dụng

- Giấy phép nhập khẩu;
- Giấy chứng nhận kiểm dịch thực vật;
- Kiểm tra chứng chỉ chứng nhận về độ thuần của cơ quan thẩm quyền quốc gia của nước xuất khẩu;
- Yêu cầu cung cấp thông tin về độ thuần;
- Kiểm tra kiểm dịch tại cửa khẩu;
- Kiểm tra, giám sát việc nhân nuôi (nếu có) và phóng thả tác nhân phòng trừ sinh học tại nước nhập khẩu;
- Các biện pháp khác.

### III. QUY ĐỊNH VỀ QUẢN LÝ

#### 3.1. Hoàn chỉnh báo cáo

Tổ chức/cá nhân được giao thực hiện đánh giá nguy cơ của TNPTSH phải hoàn chỉnh báo cáo gồm kết quả đánh giá nguy cơ của tác nhân phòng trừ sinh học; đề xuất áp dụng các biện pháp làm giảm mức nguy cơ và gửi về Cục Bảo vệ thực vật thẩm định, phê duyệt trong khoảng thời gian quy định của pháp luật hiện hành.

#### 3.2. Thẩm định và phê duyệt

Sau khi nhận được báo cáo đánh giá nguy cơ của TNPTSH, Cục Bảo vệ thực vật có trách nhiệm thẩm định, yêu cầu bổ sung đánh giá (nếu có) và phê duyệt báo cáo đánh giá nguy cơ.

### IV. TỔ CHỨC THỰC HIỆN

Cục Bảo vệ thực vật có trách nhiệm phổ biến; hướng dẫn, kiểm tra việc thực hiện quy chuẩn này trong hệ thống chuyên ngành bảo vệ và kiểm dịch thực vật và các bên có liên quan đến hoạt động đánh giá nguy cơ của TNPTSH du nhập vào Việt Nam;

Tổ chức/cá nhân được giao thực hiện đánh giá nguy cơ của TNPTSH du nhập vào Việt Nam phải tuân theo quy định của quy chuẩn này cũng như các quy định của pháp luật có liên quan hiện hành;

Trong trường hợp các tiêu chuẩn và quy định pháp luật được viện dẫn trong Quy chuẩn này có sự thay đổi, bổ sung hoặc được thay thế thì áp dụng theo văn bản mới.

**Phụ lục 1**  
(Quy định)  
**YÊU CẦU CUNG CẤP THÔNG TIN**

Những thông tin cung cấp (phải được cập nhật hoặc được tổ chức bảo vệ thực vật quốc gia nước xuất khẩu xác nhận) gồm:

**1. Thông tin chung về loài dịch hại cần phòng trừ bằng TNPTSH**

1.1. Phân loại: Tên khoa học, vị trí phân loại (lớp, bộ, họ, loài, chủng,...), tên khác, tên thông thường (nếu có), các đặc điểm để phân loại.

1.2. Nguồn gốc, phân bố

1.3. Đặc điểm sinh học, sinh thái

1.4. Tình hình phân bố và gây hại của các loài dịch hại chủ yếu khác có quan hệ họ hàng gần gũi với loài dịch hại cần phòng trừ.

1.5. Tình trạng dịch hại cần phòng trừ bằng TNPTSH ở vùng phân tích nguy cơ (bao gồm cả các luật đang được áp dụng với dịch hại).

1.6. Hiện trạng về các loài thiên địch của dịch hại cần phòng trừ.

1.7. Tác động kinh tế

1.8. Các biện pháp phòng trừ dịch hại đã được áp dụng

**2. Thông tin chung về tác nhân phòng trừ sinh học nhập khẩu**

2.1. Phân loại: Tên khoa học, vị trí phân loại (lớp, bộ, họ, loài, chủng,...), tên khác, tên thông thường (nếu có), các đặc điểm để phân loại.

2.2. Nguồn gốc và phân bố (bao gồm cả phân bố trong tự nhiên và những vùng đã phóng thả).

2.3. Đặc điểm sinh học sinh thái trong thí nghiệm và ở ngoài tự nhiên: Vòng đời, số thế hệ/năm, thông tin về sinh trưởng, phát triển và sinh sản như phương thức sinh sản, tập tính ký sinh hoặc ăn thịt, giai đoạn phát triển, tuổi thọ, tiềm năng sinh sản,...; phương thức bảo tồn nòi giống (như trú đông, ngủ nghỉ, trú ẩn, di trú,...); phương thức phát tán; điều kiện khí hậu ở nơi TNPTSH xuất hiện trong tự nhiên và ở những nơi đã từng phóng thả.

2.4. Chức năng của TNPTSH: ký sinh/cộng sinh/bắt mồi ăn thịt,...

2.5. Phương pháp giám định TNPTSH (ví dụ: Hình thái học, phân tử,...)

2.6. Địa điểm sản xuất TNPTSH

2.7. Phương pháp sản xuất, đóng gói, bảo quản và cách sử dụng (liều lượng phóng thả và tần suất phóng thả).

2.8. Phương pháp làm thuần và loại bỏ tạp chất.

2.9. Phở ký chủ trong tự nhiên và trong điều kiện thí nghiệm.

2.10. Nguồn thu thập TNPTSH (phòng thí nghiệm, dụng cụ nhân nuôi, dụng cụ đóng gói, địa điểm thu thập TNPTSH ban đầu, tên người lấy mẫu, tên người giám định).

2.11. Các loài sinh vật tương tác (ví dụ: Ký sinh bậc 2, nấm bệnh hại TNPTSH, các loài cạnh tranh, các sinh vật đối kháng,...).

2.12. Lịch sử sử dụng TNPTSH.

2.13. Những loài nấm bệnh, ký sinh và ký sinh bậc 2 gây hại cho TNPTSH và biện pháp loại trừ các tác nhân này.

2.14. Những thông tin về các loài sinh vật khác có quan hệ họ hàng hoặc tương tự TNPTSH.

### Tài liệu tham khảo

1. Antoon J. M. Loomans and Joop C. Van Lenteren, Tools for environmental Risk Assessment of Invertebrate Biological Control Agents, Second International Symposium on Biological Control of Arthropods.

Website: <http://www.bugwood.org/arthropod2005/vol2/12e.pdf> (Truy cập tháng 9 năm 2011)

2. Công ước quốc tế về BVTV, Rome 1997.

3. European and mediterranean plan protection organization, 2009, Summery of a pest risk analysis for *Aphalara itadori* - Japanese knotweed psyllid.

4. NAPPO, 2008, Guidelines for petition for first release of non - indigenous entomophagous biological control agents.

5. Nghị định số 32/2006/NĐ-CP ngày 30 tháng 3 năm 2006 của Chính phủ về quản lý thực vật rừng, động vật rừng nguy cấp, quý hiếm.

6. Nguyễn Đình Cường, 2011, Phương pháp tác động không mong muốn có thể xảy ra dựa trên ý kiến chuyên gia. (Tài liệu tại Hội thảo đánh giá những tác động không mong muốn có thể xảy ra do việc phóng thả muỗi *Aedes aegypti* mang *Wolbachia* trong phòng chống bệnh sốt xuất huyết tại thực địa hẹp của Việt Nam, Viện vệ sinh dịch tễ Trung ương tổ chức tại Hà Nội, ngày 14 - 15/7/2011)

7. Murphy, B, Jansen, C, Murray, J & De Barro, P, 2010, Risk analysis on the Australian release of *Aedes aegypti* (L.) (Diptera: Culicidae) containing *Wolbachia*, CSIRO, March 2010.

8. Luật Bảo vệ môi trường, số 52/2005/QH11 ngày 29 tháng 11 năm 2005.

9. OECD Environment, Health and Safety Publications, 2003, Guidance for information requirements for regulation of invertebrates as biological control agents (IBCA), ENV/JM/MONO (2004).

10. Quy chuẩn kỹ thuật quốc gia về Quy trình phân tích nguy cơ dịch hại đối với thực vật và sản phẩm thực vật nhập khẩu (được soát xét, chuyển đổi từ 10TCN 955: 2006).

11. Quyết định số 16/2004/QĐ/BNN - BVTV ngày 20/4/2004 của Bộ Nông nghiệp & PTNT Ban hành quy định về các thủ tục kiểm tra vật thể và lập hồ sơ kiểm dịch thực vật.

12. Tiêu chuẩn ngành - Quy trình phân tích nguy cơ dịch hại đối với thực vật và sản phẩm thực vật nhập khẩu: TCN 955: 2006.

13. TCVN 6908: 2010 *KDTV* - Khung hướng dẫn phân tích nguy cơ dịch hại.

14. ISPM 03: 2005 *Guidelines for the export, shipment, import and release of biological control agents and other beneficial organisms* (Hướng dẫn đối với việc

xuất khẩu, vận chuyển, nhập khẩu và phóng thả các tác nhân phòng trừ sinh học và những sinh vật có ích khác).

15. TCVN 7668: 2007 - *Phân tích nguy cơ dịch hại đối với dịch hại kiểm dịch thực vật bao gồm phân tích nguy cơ về môi trường và sinh vật sống biến đổi gen.*

16. TCVN 3937: 2007 *KDTV* - Thuật ngữ và định nghĩa kiểm dịch thực vật.

17. TCVN 7515: 2005, *KDTV* - Yêu cầu để thiết lập các vùng không nhiễm dịch hại, 2005.

18. TCVN 7668: 2007, *KDTV* - Phân tích nguy cơ dịch hại đối với dịch hại *KDTV*, bao gồm phân tích nguy cơ về môi trường và sinh vật sống biến đổi gen, 2007.

19. Các nguyên tắc *KDTV* liên quan đến thương mại Quốc tế: TCVN 6907: 2001.

20. United States Department of Agriculture (USDA), 2008, Field release of *Heteropsylla spinulosa* (Homoptera: Psyllidae), a Non-indigenous insect for Control of Giant Sensitive Plant, *Mimosa diplotricha* (Mimosaceae), in Guam and the Commonwealth of the Northern Mariana Islands, Invironmental Assessment, March 24, 2008.

### GIỚI THIỆU MẠNG Bayesian Belief Network - BBN

• Bayesian Belief Network (BBN) là một mô hình đồ họa xác suất (Probabilistic graphical models-GMs) được thể hiện bằng biểu đồ, từ đó xác định số lượng mối tương quan giữa kết quả mong muốn và các biến số ảnh hưởng đến kết quả đó (Bashari et al, 2009).

• BBN là một phương pháp phổ biến để mô hình hóa các hệ thống tổ hợp với nhiều nguồn thông tin khác nhau (Liedloff and Smith, 2010)

• BBN là một mô hình tự nhiên đối với phân tích nguy cơ dịch hại (PRA) hoặc kế hoạch quản lý rủi ro (bao gồm một quá trình phức tạp với nhiều yếu tố phải xem xét và yêu cầu sự kết hợp giữa số liệu, dữ liệu và sự hiểu biết của chuyên gia.

**Ví dụ: *Đánh giá nguy cơ đối với loài tuyến trùng Steinernema feltiae (Filipjev, 1934) nhập khẩu từ Hà Lan vào Việt Nam***

#### Kết quả đánh giá nguy cơ

**Tên khoa học:** *Steinernema feltiae* (Filipjev, 1934)

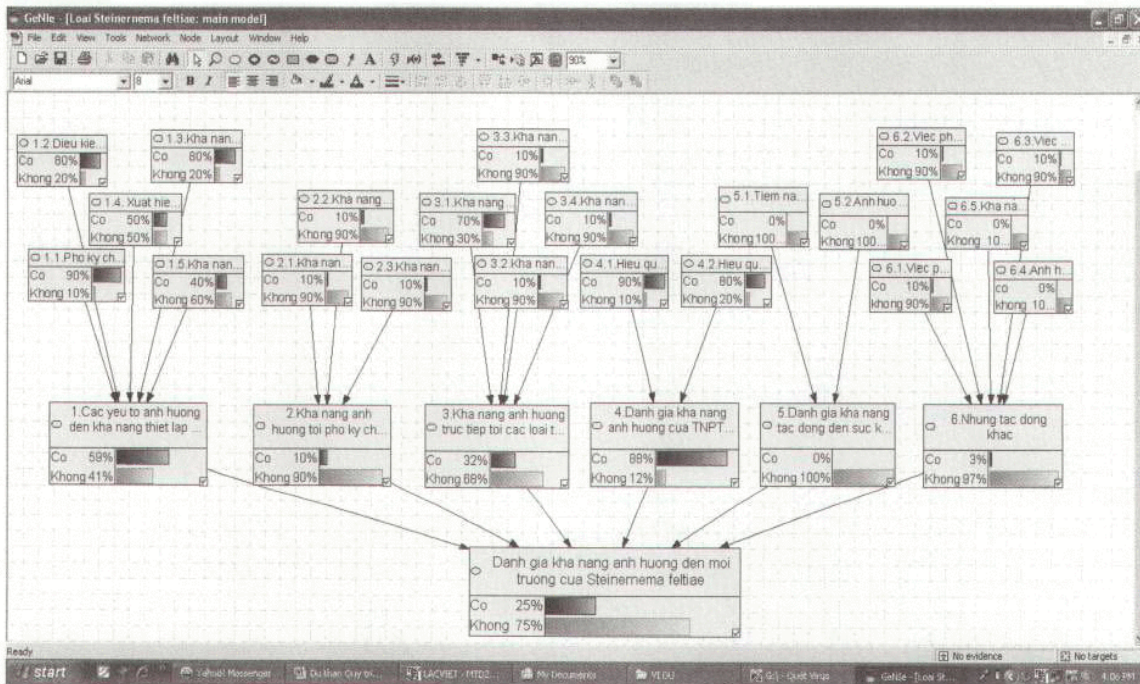
**Tên thông thường:**

**Họ:** Steinernematidae

**Bộ:** Rhabditida

**Kết quả đánh giá:** 25%

Cao                       Trung bình                       Thấp



- Lợi ích của việc sử dụng mạng BBN
  - Sử dụng mô hình hóa dựa vào tiếp cận điểm kiểm soát (Control Point-CP) để quản lý rủi ro, cho phép quá trình ra quyết định theo mục tiêu và chặt chẽ hơn.

- Tiếp cận BBN cung cấp một cách rõ ràng sự không chắc chắn trong mô hình. Những thống kê BBN có thể sử dụng dựa trên đánh giá của các chuyên gia ngay cả khi không có thông tin.

- Việc phát triển một mô hình BBN và đưa ra nút đánh giá có thể là một hoạt động hợp tác cao giữa các bên tham gia, từ đó sẽ đơn giản hóa thỏa thuận về các giải pháp đã phát triển chung.

- Mô hình BBN có thể được cập nhật, tạo cơ hội cho việc giám sát những thay đổi ở các yếu tố chính và những giả định trong phân tích rủi ro dịch hại sau đó và theo thời gian, lý tưởng cho phép điều chỉnh hệ thống với các biện pháp bổ sung hoặc giảm các yêu cầu mà không làm gián đoạn thương mại.

- Luật

$$E \longrightarrow H$$

Nếu E là đúng thì H đúng (xác suất p)

Trong đó:

E: Sự kiện

H: Giả thiết

- Lập luận Bayesien

Khi sự kiện E xảy ra, làm sao chúng ta tính được xác suất để H cũng xảy ra theo ( $p(H/E) = ?$ ).

- Luật Bayes

$$p(A/B) = \frac{p(A \cap B)}{p(B)}$$

$$p(B/A) = \frac{p(B \cap A)}{p(A)}$$

Do  $p(A \cap B) = p(B \cap A)$

$$p(A/B) = \frac{p(B/A) * p(A)}{p(B)}$$

- Sai số của phương pháp Bayesian

Giá trị xác suất là do con người đánh giá (theo ý kiến chủ quan của các chuyên gia).

**QCVN 01 - 138: 2013/BNNPTNT****QUY CHUẨN KỸ THUẬT QUỐC GIA  
VỀ QUY TRÌNH PHÒNG TRỪ BỆNH THÁN THƯ  
(*Colletotrichum* spp.) HẠI ỚT TRÊN ĐỒNG RUỘNG**

*National technical regulations on control process to chili anthracnose  
(Colletotrichum spp.) in the field*

**Lời nói đầu**

QCVN 01 - 138: 2013/BNNPTNT do Cục Bảo vệ thực vật biên soạn, Vụ Khoa học, Công nghệ và Môi trường trình duyệt, Bộ Nông nghiệp và Phát triển nông thôn ban hành tại Thông tư số 32/2013/TT-BNNPTNT ngày 14 tháng 6 năm 2013.

**QUY CHUẨN KỸ THUẬT QUỐC GIA**  
**VỀ QUY TRÌNH PHÒNG TRỪ BỆNH THÁN THUR**  
**(*Colletotrichum* spp.) HẠI ỚT TRÊN ĐỒNG RUỘNG**  
*National technical regulations on control process to chili anthracnose*  
*(*Colletotrichum* spp.) in the field*

## **I. QUY ĐỊNH CHUNG**

### **1.1. Phạm vi điều chỉnh**

Quy chuẩn này quy định việc phòng trừ bệnh thán thư (*Colletotrichum* spp.) hại ớt trên đồng ruộng trong phạm vi cả nước.

### **1.2. Đối tượng áp dụng**

Quy chuẩn này áp dụng cho các tổ chức, cá nhân có hoạt động liên quan đến việc phòng trừ bệnh thán thư (*Colletotrichum* spp.) hại ớt trên đồng ruộng trên lãnh thổ Việt Nam.

### **1.3. Giải thích từ ngữ**

#### **1.3.1. Bệnh thán thư hại ớt**

Là bệnh do nấm *Colletotrichum* spp. gây ra.

#### **1.3.2. Chỉ số bệnh**

Là cường độ bệnh, biểu thị mức độ nhiễm bệnh hại nặng hay nhẹ của cây ở một thời điểm nào đó.

#### **1.3.3. Tỷ lệ bệnh**

Là số lượng cá thể bị hại tính theo phần trăm (%) so với tổng số các cá thể điều tra trong quần thể.

#### **1.3.4. Điều tra định kỳ**

Là hoạt động điều tra thường xuyên của các cán bộ theo một thời gian định trước trên tuyến điều tra thuộc khu vực điều tra nhằm nắm được diễn biến của bệnh thán thư trên ớt.

#### **1.3.5. Điều tra bổ sung**

Là mở rộng tuyến điều tra hoặc tăng số lần điều tra vào các thời kỳ xung yếu của cây ớt và của bệnh thán thư, đặc thù của các vùng sinh thái hoặc trong vùng dịch, vùng đệm, vùng có nguy cơ nhiễm bệnh nhằm xác định chính xác thời gian phát sinh, diện phân bố và mức độ gây hại của của bệnh ở địa phương, cũng như sự lây lan hoặc tái phát dịch.

## **II. QUY ĐỊNH KỸ THUẬT**

### **2.1. Yêu cầu chung**

- Điều tra đầy đủ chính xác diễn biến bệnh thán thư và các yếu tố ngoại cảnh tác động đến sự phát triển của bệnh.

- Đánh giá tình hình bệnh thán thư gây hại, dự báo khả năng phát sinh phát triển và gây hại của của bệnh trong thời gian tới.

- Phun thuốc theo nguyên tắc 4 đúng: đúng thuốc; đúng liều lượng, nồng độ; đúng lúc; đúng cách.



## 2.2. Các bước thực hiện

### 2.2.1. Chuẩn bị đất trước khi gieo trồng

- Dọn sạch tàn dư, tiêu hủy cây trồng vụ trước và cỏ dại  
- Bón vôi bổ sung để nâng pH lên 5,5 - 6,5. Tùy từng loại đất mà bón lượng vôi phù hợp từ 800 - 1000kg/ha. Cây trộn đều vôi trong đất, sau đó phơi ải từ 1 - 2 tuần để tiêu diệt mầm bệnh trong đất.

- Bón lót: 10 - 20 tấn phân chuồng, 300-500kg super lân, 30 - 60kg Kali, 20 - 30kg Canxi và 100 - 150kg phân NPK (16-16-8) cho 1ha.

- Lên luống: Mùa khô lên luống cao 15 - 20cm. Mùa mưa lên luống cao 30 - 50cm.

### 2.2.2. Xử lý hạt giống

Ngâm hạt giống trong nước nóng tỷ lệ 3 sôi 2 lạnh (khoảng 50°C) trong 30 phút hoặc sử dụng một số thuốc trừ nấm như  $KMnO_4$  (1%) ngâm trong 1 - 2 giờ hoặc Kasuran hòa tan 5 - 7g/lít nước, ngâm hạt trong 1 giờ.

### 2.2.3. Phòng trừ bệnh trong quá trình trồng cây

#### 2.2.3.1. Phòng trừ bệnh trước khi cây có hoa và quả non

- Sau khi trồng 20 - 25 ngày, tiến hành bón phân và khoáng chất theo tỷ lệ 40 - 50kg ure + 30 - 40kg Kali + 100 - 150kg NPK (16-16-8) + 20 - 30kg Canxi cho 1ha.

- Cắt bỏ, tiêu hủy các cành, lá bị bệnh.

- Điều tra định kỳ 7 ngày 1 lần. Tiến hành điều tra ngẫu nhiên 5 điểm chéo góc trên ruộng ớt, mỗi điểm điều tra 10 cây, mỗi cây điều tra 10 - 20 lá. Khi tỷ lệ lá bệnh từ cấp 3 trở lên bị nhiễm 5 - 10% thì tiến hành phun thuốc. Loại thuốc, nồng độ và liều lượng thuốc sử dụng theo khuyến cáo của nhà sản xuất (tham khảo phụ lục 1)

#### 2.2.3.2. Phòng trừ bệnh khi cây có hoa và quả

- Khi cây hình thành quả: Tiến hành bón thúc phân và khoáng chất theo tỷ lệ 60 - 70kg ure + 50 - 60kg Kali + 100 - 150kg NPK (16-16-8) + 20 - 30kg Canxi cho 1ha.

- Khi bắt đầu thu hoạch tiếp tục bón theo tỷ lệ 60 - 70kg ure + 50 - 60kg Kali + 100 - 150kg NPK (16-16-8) + 30-40kg Canxi cho 1ha.

- Khi thu hoạch rộ bón thúc theo tỷ lệ 40 - 50kg ure + 40 - 50kg Kali + 100 - 150kg NPK (16-16-8) + 30 - 40kg Canxi cho 1ha.

- Cắt bỏ và tiêu hủy các cành, lá, quả bị bệnh. Đào hố, sau đó cho cành, lá, quả bị bệnh vào hố rồi rắc vôi bột lên trên.

- Điều tra định kỳ 7 ngày 1 lần. Tiến hành điều tra ngẫu nhiên 5 điểm chéo góc trên ruộng ớt, mỗi điểm điều tra 10 cây, mỗi cây điều tra 10 - 20 quả. Khi tỷ lệ quả bị bệnh từ 5 - 10% thì tiến hành phun thuốc. Loại thuốc, nồng độ và liều lượng thuốc sử dụng theo khuyến cáo của nhà sản xuất (tham khảo phụ lục 1)

#### 2.2.3.3. Phòng trừ bệnh sau khi thu hoạch

- Thu gom và tiêu hủy triệt để toàn bộ các bộ phận của cây bị nhiễm bệnh thán thư.

- Tiến hành luân canh với cây trồng khác không thuộc họ cà.

## III. TỔ CHỨC THỰC HIỆN

Cục Bảo vệ thực vật có trách nhiệm tổ chức triển khai việc phổ biến, hướng dẫn áp dụng Quy chuẩn kỹ thuật quốc gia này tới các tổ chức, cá nhân có hoạt động liên quan đến phòng trừ bệnh thán thư hại ớt trên đồng ruộng.

**Phụ lục 1**  
**MỘT SỐ LOẠI THUỐC PHÒNG TRỪ BỆNH THÁN THƯ HẠI ỚT**  
 (Tham khảo)

<b>TT</b>	<b>Tên thuốc</b>	<b>Hoạt chất</b>	<b>Liều dùng</b>
1	Score 250ND/EC	Difenocozazol (min 96%)	0,3 - 0,5 l/ha
2	Daconil 75 WP	Chlorothalonil (min 98%)	1,5 - 2,5kg/ ha
3	Melody duo 66,75WP	Iprovalicarb 55g/kg + Propineb 612,5 g/kg	1 kg/ha
4	Lilacter 0,3 SL	Eugenol	1 - 1,6 l/ha
5	CocMan 69 WP	Copper Oxychloride 39% + Mancozeb 30%	2.0 - 2.5kg/ha
6	Sat 4 SL	Cytosinpeptidemycin	0,8 l/ha
7	Bactecide 0AS, 60WP	Kasugamycin (min 70%)	2 l/ha

**Phụ lục 2**  
**MỘT SỐ TRIỆU CHỨNG ĐIỂN HÌNH CỦA BỆNH THÁN THU HẠI ỚT**

<b>Bộ phận bị hại</b>	<b>Triệu chứng</b>
Trên lá	Ban đầu là các đốm tròn màu xám, sau đó vết bệnh lớn dần tạo thành các đốm màu nâu, khô, hình tròn hoặc bầu dục, vết bệnh phát triển lớn lên và liên kết nhau làm khô cháy một mảng lá, lá vàng úa và rụng
Trên quả	Chủ yếu xuất hiện ở giai đoạn quả chín. Ban đầu là những vết bệnh dạng ngậm nước và sau đó trở nên mềm nhũn đồng thời xuất hiện những vết lõm, sạm lại (có màu nâu vàng hay màu râm nắng). Vết bệnh có thể bao trùm hầu hết bề mặt quả và xuất hiện những tổn thương phức tạp. Bề mặt của vết bệnh trở nên ẩm ướt, khi nhìn dưới kính lúp soi nổi có thể thấy đĩa cảnh với những lông gai màu đen. Những vòng tròn đồng tâm thường xuất hiện bên trong vết lõm (chỉ ở trong phạm vi vết lõm). Trong một số trường hợp xuất hiện vết bệnh màu nâu mà không phải là màu da cam và sau đó cũng hình thành những lông cứng khi nhìn dưới kính lúp soi nổi

**Phụ lục 3**  
**CÔNG THỨC TÍNH TỶ LỆ BỆNH VÀ CHỈ SỐ BỆNH**

$$\text{Tỷ lệ bệnh/Tỷ lệ hại (\%)} = \frac{\text{Tổng số lá (hoặc quả) bị bệnh}}{\text{Tổng số lá (hoặc quả) điều tra}} \times 100$$

$$\text{Chỉ số bệnh/Chỉ số hại (\%)} = \frac{[(N1 \times 1) + (N3 \times 3) + (N5 \times 5) + \dots + (Nn \times n)]}{N \times n} \times 100$$

$N_1$  là số lá (hoặc quả) bị bệnh ở cấp 1;

$N_3$  là số lá (hoặc quả) bị bệnh ở cấp 3;...

$N_n$  là số lá (hoặc quả) bị bệnh ở cấp n.

N là tổng số lá (hoặc quả) điều tra.

n là cấp bệnh cao nhất (cấp 9).

Bảng phân cấp bệnh:

Cấp 1:  $\leq 1\%$  diện tích lá/quả bị bệnh, vết bệnh tròn, nhỏ

Cấp 3:  $> 1\% - 5\%$  diện tích lá/quả bị bệnh, vết bệnh lõm xuống

Cấp 5:  $> 5\% - 25\%$  diện tích lá/quả bị bệnh, vết bệnh có màu đen

Cấp 7:  $> 25\% - 50\%$  diện tích lá/quả bị bệnh, vết bệnh biến màu, thối đen

Cấp 9:  $> 50\%$  diện tích lá/quả bị bệnh, xuất hiện nhiều vết bệnh trên lá/quả, các vết bệnh có thể liên kết lại với nhau.

**QCVN 01 - 139: 2013/BNNPTNT****QUY CHUẨN KỸ THUẬT QUỐC GIA  
VỀ PHƯƠNG PHÁP PHỐI TRỘN VÀ XỬ LÝ CHẤT NỀN  
TRỒNG CÂY TRONG KHU CÁCH LY  
KIỂM DỊCH THỰC VẬT**

*National technical regulation on mixed technique and treatment  
of substrate for planting in quarantine area*

09511355

LawSoft \* Tel: +84-8-3930 3279 \* [www.ThuVienPhapLuat.vn](http://www.ThuVienPhapLuat.vn)**Lời nói đầu**

QCVN 01 - 139: 2013/BNNPTNT do Cục Bảo vệ thực vật biên soạn, Vụ Khoa học, Công nghệ và Môi trường trình duyệt, Bộ Nông nghiệp và Phát triển nông thôn ban hành tại Thông tư số 32/2013/TT-BNNPTNT ngày 14 tháng 6 năm 2013.

**QUY CHUẨN KỸ THUẬT QUỐC GIA  
VỀ PHƯƠNG PHÁP PHỐI TRỘN VÀ XỬ LÝ CHẤT NỀN TRỒNG CÂY  
TRONG KHU CÁCH LY KIỂM DỊCH THỰC VẬT**

*National technical regulation on mixed technique and treatment  
of substrate for planting in quarantine area*

## **I. QUY ĐỊNH CHUNG**

### **1.1. Phạm vi điều chỉnh**

Quy chuẩn này quy định kỹ thuật phối trộn và xử lý chất nền dùng để trồng cây trong khu cách ly kiểm dịch thực vật trên phạm vi toàn quốc.

### **1.2. Đối tượng áp dụng**

Quy chuẩn này áp dụng cho các tổ chức, cá nhân có hoạt động liên quan đến công tác gieo trồng, chăm sóc cây trong khu cách ly kiểm dịch thực vật trên lãnh thổ Việt Nam.

### **1.3. Giải thích từ ngữ**

Trong quy chuẩn này sử dụng các thuật ngữ và định nghĩa sau:

#### **1.3.1. Chất nền trồng cây**

Là hỗn hợp của các chất hữu cơ đã được ủ hoại mục (rơm, rạ, trấu, lõi ngô, xơ dừa, mùn cưa hoặc các nguyên liệu thực vật tương tự) theo một tỷ lệ nhất định dùng để trồng cây.

#### **1.3.2. Khu cách ly kiểm dịch thực vật**

Là nơi gieo trồng thực vật, bảo quản sản phẩm thực vật được cách ly hoàn toàn với môi trường bên ngoài trong thời gian kiểm dịch.

#### **1.3.3. Phối trộn chất nền**

Là việc kết hợp và trộn lẫn các nguyên liệu dùng làm chất nền theo một tỷ lệ nhất định.

#### **1.3.4. Dịch hại**

Là bất cứ loài, chủng hoặc dạng sinh học thực vật, động vật hoặc vi sinh vật nào gây hại cho thực vật hoặc sản phẩm thực vật, bao gồm: côn trùng, nấm bệnh, tuyến trùng, vi khuẩn, vi rút, phytoplasma, cỏ dại, chuột và các sinh vật khác gây hại tài nguyên thực vật (dưới đây được gọi tắt là dịch hại).

#### **1.3.5. Xử lý chất nền**

Là quy trình để diệt trừ các sinh vật gây hại cây trồng có trong chất nền.

#### **1.3.6. Thời gian ủ thuốc**

Là thời gian tính từ khi hoàn thành việc cho thuốc vào trong phạm vi khử trùng và nồng độ thuốc đạt được sự cân bằng đến khi bắt đầu thông thoáng.

### 1.3.7. Liều lượng

Là lượng thuốc khử trùng hoặc lượng hoạt chất hơi độc sử dụng cho 01 đơn vị khối lượng vật thể khử trùng hoặc đơn vị thể tích của phạm vi khử trùng.

Đơn vị tính: gram thuốc thương phẩm hay hoạt chất/tấn hoặc gram thuốc thương phẩm hay hoạt chất/m<sup>3</sup>.

### 1.3.8. Nồng độ

Là lượng hơi thuốc xác định tại một thời điểm ở một vị trí nhất định trong phạm vi khử trùng.

Đơn vị tính: g/m<sup>3</sup> hoặc mg/l hoặc ppm hoặc phần trăm (%) theo thể tích.

ppm: lượng thuốc tính bằng đơn vị phần triệu (1/1.000.000).

### 1.3.9. Chỉ số C.T

Là tích số của nồng độ hơi thuốc và thời gian ủ thuốc để tiêu diệt một loài sinh vật gây hại trong điều kiện nhiệt độ và ẩm độ nhất định.

### 1.3.10. Ngưỡng an toàn

Là nồng độ của hơi thuốc có trong không khí cho phép con người có thể tiếp xúc hàng ngày mà không bị ảnh hưởng có hại nào.

### 1.3.11. Chamber khử trùng

Là thiết bị khử trùng xông hơi chuyên dụng.

## II. QUY ĐỊNH KỸ THUẬT

### 2.1. Yêu cầu chung

Chất nền trồng cây phải phù hợp với yêu cầu sinh trưởng của cây trồng, đáp ứng yêu cầu về an toàn lao động, môi trường và không mang theo sinh vật gây hại thực vật.

### 2.2. Các bước thực hiện

#### 2.2.1. Phối trộn chất nền

- Vật liệu vô cơ: Cát vàng, xỉ than  
 - Vật liệu hữu cơ: rơm, rạ, trấu, lõi ngô, xơ dừa, mùn cưa hoặc các nguyên liệu thực vật tương tự được ủ hoại mục.

- Phơi nắng vật liệu hữu cơ từ 2 - 3 ngày, đảm bảo độ ẩm đạt khoảng 25 - 30%.

- Chọn tỷ lệ phối trộn phù hợp cho từng loại cây trồng.

+ Đối với cây trồng dài ngày và cây lâu năm:

25 - 50% mùn rơm (Xơ dừa) + 20% - 25% mùn cưa + 20% - 25% mùn trấu + 10% - 25% xỉ than.

+ Đối với cây trồng ngắn ngày:

30% - 50% mùn rơm (Xơ dừa) + 20% mùn cưa + 20% mùn trấu + 10% - 50% xỉ than.

- Cho hỗn hợp vật liệu chất nền theo tỷ lệ thích hợp nêu trên vào thiết bị phối trộn chuyên dụng. Trộn đều các vật liệu với nhau trong thời gian 10 - 15 phút. Trường hợp không có thiết bị phối trộn chuyên dụng, sử dụng các công cụ thô sơ để trộn đều các vật liệu với nhau.

### 2.2.2. Xử lý chất nền

Sau khi phối trộn, tùy thuộc vào điều kiện cụ thể về vật tư, thiết bị mà áp dụng biện pháp xử lý chất nền bằng một trong hai phương pháp dưới đây:

#### 2.2.2.1. Xử lý chất nền bằng Methyl Bromide

##### a) Yêu cầu kỹ thuật

- Đảm bảo thực hiện đúng theo quy định tại QCVN 01-19: 2010/BNNPTNT - Quy chuẩn kỹ thuật quốc gia về quy trình kỹ thuật xông hơi khử trùng.

- Diệt trừ được các loài sinh vật gây hại trong chất nền.

- An toàn cho người và vật nuôi.

##### b) Yêu cầu về người thực hiện

- Người trực tiếp thực hiện việc xử lý chất nền phải có Thẻ xông hơi khử trùng do cơ quan có thẩm quyền cấp.

- Không được sử dụng chất kích thích trước và trong quá trình thực hiện xông hơi khử trùng.

- Có ít nhất 02 người trực tiếp tham gia thực hiện xử lý.

##### c) Vật tư, trang thiết bị

- Thuốc Methyl Bromide 99,4% hoặc Methyl Bromide 98% + 2% Chloropicrin.

- Bạt khử trùng; buồng khử trùng.

- Vật liệu làm kín (giấy dán craft chuyên dụng, keo, hồ dán, cát...).

- Dụng cụ lấy mẫu và phân tích mẫu sinh vật hại.

- Dụng cụ chiết, ống dẫn thuốc.

- Máy đo nồng độ thuốc khử trùng

- Thiết bị đo sự rò rỉ của thuốc.

- Thiết bị thông thoáng (máy hút khí, quạt đảo khí).

- Cân đồng hồ: 50kg, 100kg.

- Thiết bị phun vệ sinh (bình bơm tay, bình bơm động cơ).

- Máy đo độ ẩm, nhiệt kế, đồng hồ kiểm tra thời gian.

- Mặt nạ chuyên dùng với các trang thiết bị bảo hộ lao động.

- Biển báo cảnh giới.

- Thiết bị phòng chống cháy nổ.

- Dụng cụ sơ cấp cứu tai nạn lao động.

- Các dụng cụ phụ trợ khác.



#### d) Các bước xử lý

##### \* Chuẩn bị trước khi xử lý

- Trước khi tiến hành xử lý, kiểm tra độ an toàn của các van đóng mở, khe kẽ, đồng hồ hiển thị, hệ thống xả khí, hệ thống đảo khí.

- Kiểm tra khu vực xung quanh thiết bị xử lý, không để các vật dụng dễ cháy nổ, dễ ăn mòn gần khu vực xử lý. Xung quanh khu vực xử lý phải khô ráo, kín gió.

- Khảo sát hướng gió; đo nhiệt độ ẩm độ trong khu vực khử trùng

- Khảo sát địa bàn xung quanh khu vực khử trùng: nhà dân, khu vực nuôi gia súc gia cầm.

##### \* Làm kín phạm vi xử lý

Cho chất nền đã phối trộn vào bao, sau đó đưa vào chamber khử trùng rồi đóng nắp chamber lại. Trường hợp không có chamber khử trùng, đóng chất nền vào bao gai hoặc đồ rời trên mặt phẳng, sau đó phủ bạt kín chân khối chất nền. Độ cao của khối chất nền không cao quá 0,5m. Không nén chặt chất nền vì sẽ cản trở sự di chuyển của hơi thuốc. Dùng vật liệu phù hợp (ví dụ rơm cát) chèn kỹ xung quanh chân bạt.

##### \* Liều lượng và thời gian ủ thuốc

- Xác định thể tích phạm vi khử trùng

- Đo nhiệt độ trong phạm vi khử trùng

- Căn cứ vào nhiệt độ, liều lượng thuốc khử trùng được sử dụng như sau:

90 g/m<sup>3</sup> trong thời gian 72 giờ ở nhiệt độ 16 - 25<sup>0</sup>C

80 g/m<sup>3</sup> trong thời gian 72 giờ ở nhiệt độ 26 - 35<sup>0</sup>C

##### \* Bơm thuốc

- Dây dẫn thuốc được bấm lỗ với khoảng cách 1m/lỗ. Rải dây song song trên nền nhà với khoảng cách dây là 1m.

- Để đầu chờ dây dẫn thuốc phía ngoài phạm vi khử trùng và làm kín khe hở chỗ đầu chờ của dây dẫn.

- Bơm thuốc theo liều lượng quy định. Bơm thuốc từ từ với lượng thuốc là g/phút.

- Sau khi bơm đủ lượng thuốc vào phạm vi khử trùng, tiến hành kiểm tra nồng độ hơi thuốc bằng máy đo. Nếu thiếu phải bơm thêm thuốc cho đủ nồng độ. Sau khi bơm thuốc 6 giờ, kiểm tra lại nồng độ hơi thuốc, nếu thiếu phải bơm thêm thuốc cho đủ nồng độ.

##### \* Cảnh giới an toàn

- Đặt biển cảnh giới khử trùng và thông báo cho mọi người biết khu vực khử trùng.

- Kiểm tra, không cho người và động vật vào khu vực khử trùng.

- Có phương tiện liên lạc với người có trách nhiệm để thông tin trực tiếp giải quyết mọi trường hợp khẩn cấp liên quan đến việc khử trùng.

**\* Thông thoáng**

- Sau khi kết thúc thời gian xử lý, tiến hành thông thoáng bằng cách dùng quạt để hút hoặc đẩy hơi thuốc ra ngoài. Trong trường hợp phủ bạt thì tiến hành nâng bạt để thông thoáng tự nhiên.

- Thời gian thông thoáng tối thiểu là 3 giờ trước khi sử dụng.

- Đo ngưỡng giới hạn an toàn  $\leq 5\text{ppm}$  mới được cho người vào.

**2.2.2.2. Xử lý bằng hơi nóng****a) Yêu cầu về kỹ thuật**

- Đảm bảo đúng quy trình kỹ thuật.

- Đúng nhiệt độ và áp suất an toàn.

**b) Yêu cầu về người thực hiện**

Người trực tiếp thực hiện việc xử lý chất nền phải:

- Có chứng chỉ sử dụng nồi áp suất hoặc nồi hơi do cơ quan có thẩm quyền cấp hoặc đã qua lớp tập huấn về sử dụng nồi áp suất, nồi hơi.

- Không được sử dụng chất kích thích trước và trong quá trình thực hiện xông hơi khử trùng.

**c) Yêu cầu về giấy tờ, ghi chép**

- Biên bản khảo sát.

- Sổ sách ghi chép quá trình thực hiện.

- Danh sách người tham gia thực hiện xông hơi khử trùng.

- Biên bản nghiệm thu kết quả xử lý.

**d) Vật tư, trang thiết bị**

Phải đảm bảo đầy đủ về vật tư, trang thiết bị gồm:

- Thiết bị xử lý hơi nóng chuyên dụng.

- Biển cảnh giới khử trùng

- Dụng cụ và thiết bị bảo hộ lao động.

- Dụng cụ và thiết bị phụ trợ khác.

**e) Khảo sát**

- Cấu trúc, loại hình và các hệ thống liên quan: điện, thoát nước, thoát khí của khu vực chứa vật thể xử lý để có phương án làm kín.

- Địa điểm xung quanh phạm vi xử lý liên quan đến vệ sinh, an toàn cho người, động vật có ích và môi trường sinh thái.

- Xác định nhiệt độ, ẩm độ trong phạm vi xử lý.

- Lập biên bản khảo sát.

## g) Kiểm tra an toàn thiết bị trước khi xử lý

- Trước khi tiến hành xử lý, bắt buộc phải kiểm tra độ an toàn của thiết bị dùng để xử lý.

- Kiểm tra kỹ các van đóng mở, khe kẽ, đồng hồ hiển thị, hệ thống cung cấp điện, hệ thống xả khí, hệ thống đảo khí, quạt thông gió.

- Kiểm tra khu vực xung quanh thiết bị xử lý, không để các vật dụng có tính chất nguy hiểm, dễ cháy nổ, dễ ăn mòn gần khu vực xử lý. Xung quanh khu vực xử lý phải khô ráo, kín gió.

## h) Tiến hành xử lý

- Cho chất nền đã phối trộn vào thiết bị xử lý bằng hơi nước nóng chuyên dụng, không nén chặt vì sẽ cản trở sự di chuyển của hơi nước nóng.

- Đậy nắp thật chặt rồi khởi động thiết bị. Khi nước trong nồi sôi, hơi nước nóng đẩy hết không khí trong nồi ra thì đóng van lại.

- Khi đồng hồ nhiệt kế chỉ nhiệt độ 70°C thì giữ nguyên nhiệt độ đó trong thời gian 2 tiếng. Sau đó cắt nguồn năng lượng, chờ đến lúc đồng hồ nhiệt kế giảm xuống còn 40°C thì mở van cho hơi nước thoát ra.

## i) Cảnh giới an toàn

- Đặt biển cảnh giới khử trùng và thông báo cho mọi người biết khu vực xử lý.

- Kiểm tra, không cho người và động vật vào khu vực xử lý.

- Có phương tiện liên lạc với người có trách nhiệm để thông tin trực tiếp giải quyết mọi trường hợp khẩn cấp liên quan đến việc khử trùng.

## 2.2.2.3. Kiểm tra thành phần sinh vật sau xử lý

- Lấy mẫu đại diện chất nền sau khi đã xử lý theo tiêu chuẩn Việt Nam TCVN 4731: 1989, Kiểm dịch thực vật - Phương pháp lấy mẫu.

- Kiểm tra thành phần sinh vật trong chất nền bằng các trang thiết bị chuyên dụng trong phòng thí nghiệm, nếu phát hiện trong chất nền vẫn có sinh vật còn sống là chất nền chưa đạt tiêu chuẩn, phải tiến hành xử lý lại.

**III. TỔ CHỨC THỰC HIỆN**

Cục Bảo vệ thực vật có trách nhiệm tổ chức hướng dẫn và kiểm tra việc thực hiện Quy chuẩn này đối với Hệ thống tổ chức chuyên ngành Bảo vệ và Kiểm dịch thực vật; các tổ chức, cá nhân có hoạt động liên quan đến việc phối trộn và xử lý chất nền trồng cây trong khu cách ly Kiểm dịch thực vật.

**Phụ lục 1**  
**PHƯƠNG PHÁP TẠO CHẤT MÙN BẰNG PHƯƠNG PHÁP Ủ HOAI MỤC**  
(Tham khảo)

- Chuẩn bị nơi ủ: nơi ủ được xây thành dạng thùng hoặc đào hố có kích thước tối thiểu là 1,5 x 1,5 x 1m (dài x rộng x cao) ở nơi cao ráo, dễ thoát nước; bố trí rãnh thoát nước ở đáy hố ủ. Nếu không có điều kiện xây hoặc đào hố thì có thể bố trí đồng ủ trên mặt đất phẳng ở nơi cao ráo.

- Chuẩn bị vật liệu ủ: các vật liệu ủ là vật liệu hữu cơ, có nguồn gốc thực vật như vỏ trấu, rơm, rạ, lõi ngô, xơ dừa, mùn cưa và các nguyên liệu khác từ thực vật có tính chất tương tự trừ cành lớn, gỗ. Vật liệu ủ cần được băm, chặt hoặc nghiền nhỏ trước khi ủ để rút ngắn thời gian ủ.

- Cho vật liệu ủ vào nơi ủ:

Đặt một lớp nguyên liệu thực vật ở đáy hố ủ với chiều dày 15 - 20cm, tưới nước vừa đủ ẩm, tránh tưới ướt đầm.

Rải tiếp một lớp nguyên liệu giàu đạm như phân chuồng với bề dày 0,5 - 1cm hoặc một lớp mỏng phân bón giàu Nitơ.

Thêm một lớp đất dày 2,5cm để cung cấp vi sinh vật cho quá trình phân hủy. Có thể thay thế bằng lớp mùn đã ủ xong hoặc đưa trực tiếp vi sinh vật vào đồng ủ.

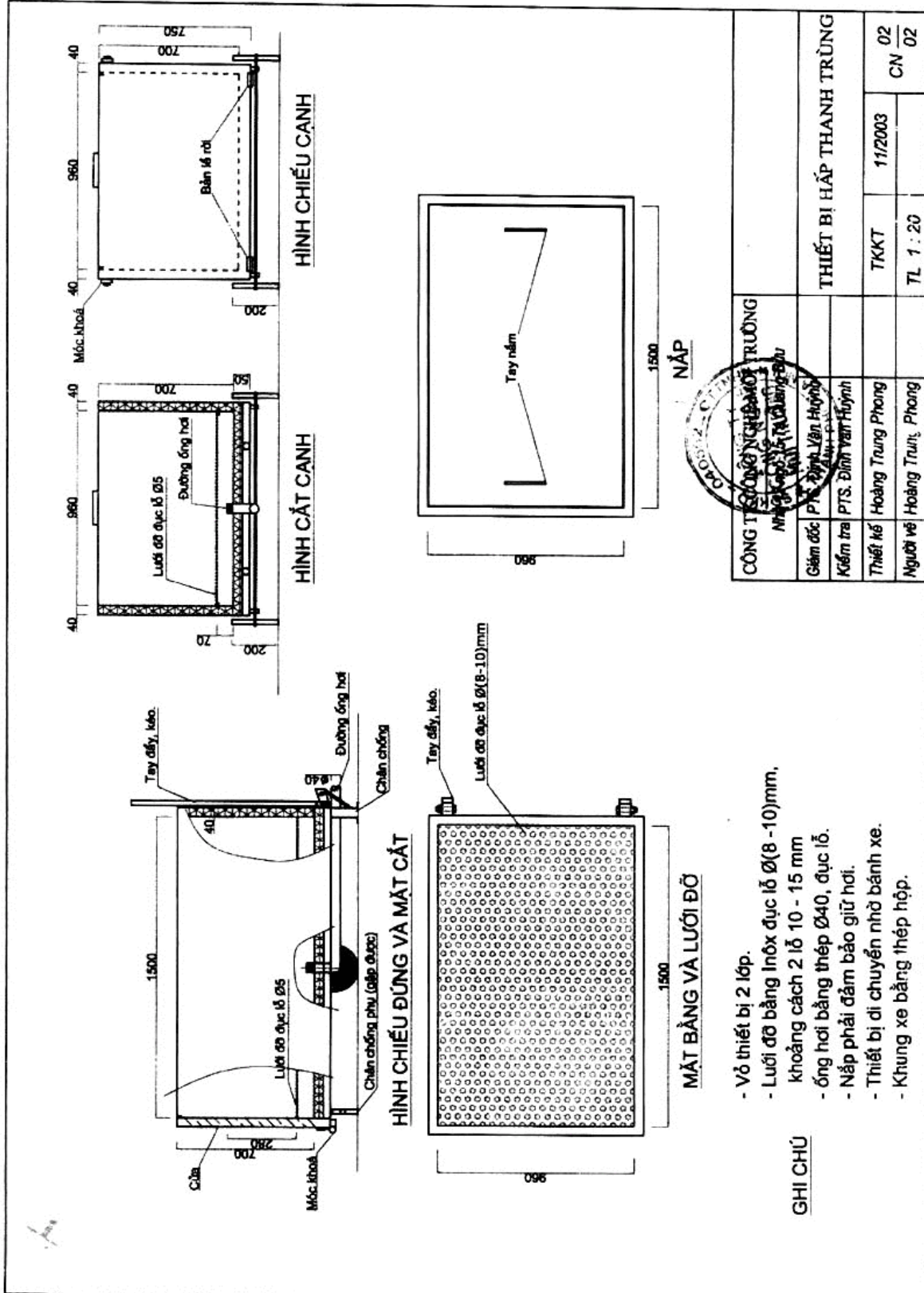
Tiếp tục luân phiên các lớp cho đến chiều cao 1 - 1,5m. Làm chặt và gọn gàng mỗi lớp nguyên liệu cho vào nhưng không nén quá chặt sẽ làm ảnh hưởng đến quá trình lưu thông không khí trong đồng ủ. Tưới nước làm ướt vừa đủ và trộn đều mỗi lớp nguyên liệu khi cho vào để rút ngắn thời gian ủ.

- Đảo trộn đồng ủ 15 ngày một lần (khi thời tiết ấm) hoặc 30 ngày một lần (khi thời tiết lạnh) và bổ sung nước cho đủ ẩm.

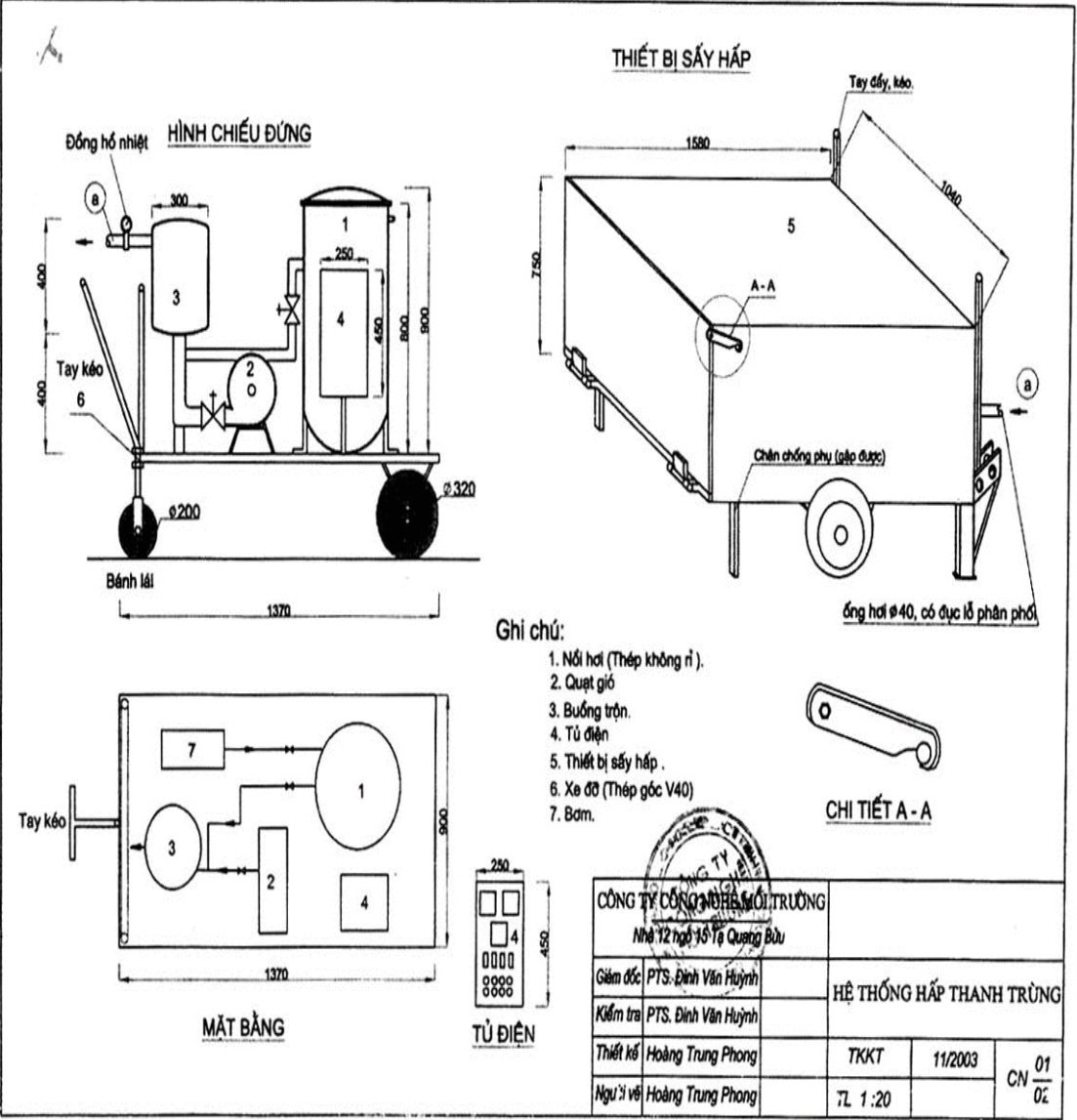
- Có sẵn nguồn nước để bổ sung nước kịp thời, tránh để đồng ủ bị khô quá hay bị đọng nước trên đồng ủ.

- Thời gian ủ kéo dài từ 3 - 9 tháng (tùy điều kiện nhiệt độ, nguyên liệu sử dụng và tần suất đảo đồng ủ), mùn ủ có thể đem ra sử dụng được khi có màu nâu đen, vụn và có mùi đất. Khi cần sản phẩm mùn mịn có thể dùng sàng có kích thước mắt lưới 1,25mm.

**Phụ lục 2  
THIẾT BỊ XỬ LÝ HƠI NƯỚC NÓNG**



09511355



**QCVN 01 - 140: 2013/BNNPTNT****QUY CHUẨN KỸ THUẬT QUỐC GIA  
VỀ QUY TRÌNH ĐIỀU TRA, THU THẬP, XỬ LÝ  
VÀ BẢO QUẢN MẪU BỆNH VIRUS HẠI LÚA**

*National technical regulation on procedure for surveying,  
collecting and preserving rice virus diseases*

**Lời nói đầu**

QCVN 01 - 140: 2013/BNNPTNT do Cục Bảo vệ thực vật biên soạn, Vụ Khoa học, Công nghệ và Môi trường trình duyệt, Bộ Nông nghiệp và Phát triển nông thôn ban hành tại Thông tư số 32/2013/TT-BNNPTNT ngày 14 tháng 6 năm 2013.

**QUY CHUẨN KỸ THUẬT QUỐC GIA  
VỀ QUY TRÌNH ĐIỀU TRA, THU THẬP, XỬ LÝ VÀ BẢO QUẢN  
MẪU BỆNH VI RÚT HẠI LÚA**

*National technical regulation on procedure for surveying,  
collecting and preserving rice virus diseases*

## **I. QUY ĐỊNH CHUNG**

### **1.1. Phạm vi điều chỉnh**

Quy chuẩn này quy định phương pháp điều tra, thu thập, xử lý và bảo quản mẫu bệnh vi rút hại lúa và vector truyền bệnh trong công tác bảo vệ thực vật được áp dụng thống nhất trên phạm vi toàn quốc.

### **1.2. Đối tượng áp dụng**

Quy chuẩn này áp dụng đối với các tổ chức, cá nhân trong và ngoài nước có liên quan tới việc điều tra, thu thập, xử lý và bảo quản mẫu bệnh vi rút hại lúa trên lãnh thổ Việt Nam.

### **1.3. Giải thích từ ngữ**

Trong quy chuẩn này, các từ ngữ dưới đây được hiểu như sau:

#### **1.3.1. Điều tra**

Là thực hiện một quy trình chuẩn trong một thời gian cụ thể để xác định đặc điểm của quần thể dịch hại hoặc sự có mặt của loài dịch hại tại một vùng

#### **1.3.2. Điều tra định kỳ**

Là hoạt động điều tra thường xuyên của cán bộ bảo vệ thực vật trong khoảng thời gian định trước trên tuyến điều tra thuộc khu vực điều tra nhằm nắm được diễn biến của dịch hại cây trồng.

#### **1.3.3. Điều tra bổ sung**

Là mở rộng tuyến điều tra hoặc tăng số lần điều tra vào các thời kỳ xung yếu của cây trồng và dịch hại đặc thù của vùng sinh thái hoặc trong vùng dịch, vùng đệm, vùng bị dịch uy hiếp, nhằm xác định chính xác thời gian phát sinh, diện phân bố và mức độ gây hại của dịch hại chủ yếu trên các cây trồng chính ở địa phương, cũng như sự lây lan hoặc tái phát dịch.

#### **1.3.4. Điểm điều tra**

Là điểm được bố trí ngẫu nhiên nằm trong khu vực điều tra.

#### **1.3.5. Mẫu điều tra**

Là số lượng cây, hoặc bộ phận của cây trồng hoặc cá thể dịch hại trên đơn vị điểm điều tra.

#### **1.3.6. Mẫu thu thập**

Là số lượng cây, hoặc bộ phận của cây trồng bị bệnh hoặc cá thể dịch hại thu thập được tại điểm điều tra.



### 1.3.7. Vector truyền bệnh vi rút

Là vật trung gian giúp cho vi rút có thể từ một cây bệnh xâm nhập vào cây khỏe để thực hiện quá trình xâm nhiễm gây bệnh

### 1.3.8. Triệu chứng

Là sự biến đổi của mô cây bị bệnh biểu hiện ra bên ngoài mà ta có thể quan sát, nhận biết được.

### 1.3.9. Loại hình triệu chứng

Là một trong số các loại triệu chứng biểu hiện ra bên ngoài mà ta có thể quan sát nhận biết được.

### 1.3.10. Phương thức lây lan

Là cách mà dịch hại mở rộng phạm vi phân bố địa lý trong một vùng

### 1.3.11. Xử lý mẫu

Là quá trình ghi chép thông tin vào sổ nhận mẫu, chọn lọc, phân loại mẫu, chụp ảnh và làm mẫu lưu

### 1.3.12. Silicagen tự chi thị

Là chất hút ẩm dùng để làm khô nhanh mẫu cây lúa bị bệnh và có khả năng tự chuyển màu khi đã hút đủ nước.

## II. QUY ĐỊNH KỸ THUẬT

### 2.1. Yêu cầu kỹ thuật

#### 2.1.1 Yêu cầu chung

- Điều tra đầy đủ, chính xác diễn biến của bệnh vi rút hại lúa và các yếu tố ngoại cảnh tác động đến chúng.

- Đánh giá tình hình và nhận định khả năng phát sinh, phát triển, gây hại của bệnh, vector truyền bệnh vi rút hại lúa trong thời gian tới, so sánh với kỳ điều tra liền kề trước và cùng kỳ năm trước.

- Thống kê diện tích nhiễm bệnh (nhẹ, trung bình, nặng), diện tích mất trắng và diện tích đã được xử lý bằng các biện pháp.

#### 2.1.2. Thiết bị và dụng cụ điều tra

- Khay, khung điều tra.
- Bẫy đèn Compact 40W, đèn Neon 60cm.
- Thuốc dây, thuốc gỗ điều tra, túi nilon các cỡ, băng giấy dính, băng dính, ống hút rây, thùng đá.
- Dao, kéo, panh, bút lông dụng cụ đào đất.
- Tuýp nhựa loại 25 và 50ml có chứa sẵn silicagen tự chi thị, Cồn 70<sup>0</sup>.
- Hộp nhựa nuôi côn trùng được đục thủng nắp hoặc châm kim xung quanh.
- Máy ảnh, sổ ghi chép, bút chì, bút mực, giấy ghi nhãn.

- Tài liệu tham khảo về bệnh vi rút hại lúa (nếu có)
- Mũ, ủng, áo mưa, găng tay, khẩu trang.

### 2.1.3. Yêu cầu khác

#### 2.1.3.1. Yêu cầu về cán bộ điều tra

- Cán bộ điều tra phải có kiến thức cơ bản về bệnh do vi rút gây ra như các loại hình triệu chứng cơ bản của bệnh vi rút, đặc biệt là triệu chứng của những bệnh vi rút hại lúa đã được phát hiện và công bố.

- Đối với những bệnh mới được phát hiện, cán bộ điều tra phải được đào tạo, tập huấn về cách nhận biết các loại hình triệu chứng.

- Cán bộ điều tra phải nắm được phương thức lan truyền của bệnh, đặc điểm hình thái, tập tính của vector truyền bệnh.

#### 2.1.3.2. Yêu cầu về các thông tin điều tra lấy mẫu

- Tên giống cây ký chủ hoặc vector
- Địa điểm điều tra: (ghi rõ cả địa chỉ thôn nếu một xã điều tra nhiều điểm)
- Ngày điều tra thu mẫu
- Người điều tra thu mẫu
- Giai đoạn sinh trưởng, phát triển của cây ký chủ
- Tỷ lệ cây bị nhiễm bệnh trên đồng ruộng
- Mô tả triệu chứng
- Diện tích nhiễm
- Mật độ vector (sự xuất hiện của vector truyền bệnh).

#### 2.1.3.3. Phiếu gửi mẫu

Các thông tin trong phiếu gửi mẫu, nhãn đính kèm theo mẫu được quy định tại phụ lục số 1 của quy chuẩn này.

#### 2.1.4. Yêu cầu về chất lượng mẫu

##### 2.1.4.1. Cây lúa bị bệnh

- Mẫu phải đảm bảo còn tươi, không héo úa, dập nát.
- Phải đảm bảo đầy đủ các thông tin theo quy định tại mục 2.1.3.2.

##### 2.1.4.2. Vector truyền bệnh vi rút

- Mẫu rầy sống.
- Mẫu rầy chết phải đảm bảo từng cá thể còn nguyên vẹn không dập nát, thối rữa.
- Phải đảm bảo đầy đủ các thông tin theo quy định tại mục 2.1.3.2.

## 2.2. Phương pháp điều tra

Phương pháp điều tra theo phương pháp điều tra bệnh vi rút hại lúa của QCVN 01-38: 2010/BNNPTNT “phương pháp điều tra phát hiện dịch hại cây trồng”.

### 2.3. Phương pháp thu thập mẫu

#### 2.3.1. Đối với cây ký chủ (bệnh vi rút hại lúa)

- Chọn lựa cây lúa có triệu chứng điển hình với từng loại bệnh vi rút hại lúa, thu thập toàn bộ số cây lúa (cả phần rễ) bị bệnh/1 điểm lấy mẫu.

- Mẫu được rửa sạch phần đất ở rễ, chụp ảnh, cho vào túi nilon giữ ẩm (không buộc kín miệng túi) và ghi ký hiệu mẫu.

- Túi mẫu được bảo quản trong thùng đá để đảm bảo mẫu còn tươi trong quá trình vận chuyển mẫu về phòng phân tích, giám định.

- Trường hợp mẫu bệnh không được chuyển đến phòng phân tích, giám định ngay; mẫu được rửa sạch, dùng giấy ẩm quấn phần rễ, bảo quản mẫu trong túi giữ ẩm và được giữ ở nơi thoáng mát (hoặc ngăn mát tủ lạnh ở 4<sup>0</sup>C). Hoặc mẫu có thể giữ lại phần đất ở rễ để đảm bảo mẫu bệnh được tươi

#### 2.3.2. Đối với vector truyền bệnh (mẫu rầy)

Thu thập từ ruộng lúa hay từ các bẫy đèn (trong thời gian sinh trưởng của cây lúa và cao điểm rầy hàng tháng) thu thập khoảng 20 - 100 con/bẫy hoặc địa điểm lấy mẫu, phân loại riêng biệt từng loài ghi ký hiệu mẫu.

- Đối với rầy thu thập từ bẫy đèn: rầy được cho ống tuýp nhựa chuyên dùng cho thu mẫu côn trùng khô, nếu chưa gửi về phòng phân tích ngay thì phải bảo quản mẫu trong cồn 70<sup>0</sup> và để nơi thoáng mát điều kiện mát ở 4<sup>0</sup>C.

- Đối với rầy thu thập từ ngoài đồng: cho rầy vào một hộp nhựa nuôi côn trùng trong hộp đặt một ít cây lúa (hoặc mạ) tươi để rầy bám, rồi chuyển mẫu rầy về phòng phân tích. Trường hợp mẫu rầy chưa được phân tích ngay, có thể bảo quản mẫu rầy trong cồn 70<sup>0</sup> và để nơi thoáng mát ở 4<sup>0</sup>C trong thời gian không quá 1 tuần sau khi thu thập mẫu ngoài đồng.

- Lưu ý: Một số điều cần tránh đối với việc bảo quản mẫu rầy sau khi thu thập: không giữ mẫu ở nhiệt độ phòng, không để mẫu bị ẩm mốc sẽ làm hỏng mẫu rầy.

### 2.4. Vận chuyển mẫu

- Mẫu được ghi ký hiệu, đóng gói trong thùng carton và có phiếu gửi mẫu kèm theo cho từng địa điểm. Mẫu được vận chuyển đến cơ quan giám định theo sự phân công của Cục Bảo vệ thực vật.

- Nếu thời gian vận chuyển mẫu trên 2 ngày, mẫu phải được bảo quản trong thùng đá khô, đảm bảo khi đến nơi mẫu phải còn tươi.

### 2.5. Phương pháp xử lý và bảo quản

#### 2.5.1. Đối với mẫu cây ký chủ

##### 2.5.1.1. Kiểm tra mẫu

- Khi cơ quan giám định nhận được mẫu cây ký chủ bị bệnh, tiến hành kiểm tra tình trạng mẫu, loại bỏ những mẫu vàng úa không đảm bảo chất lượng. Vào sổ

lưu mẫu và mô tả triệu chứng của từng mẫu, ghi ngày tháng nhận mẫu, ngày điều tra thu mẫu, người thu mẫu, địa điểm thu mẫu, diện tích bị nhiễm, giống bị nhiễm, yêu cầu giám định, chụp ảnh mẫu trước khi phân tích giám định tác nhân gây bệnh.

- Mẫu được chia thành hai phần, một phần dùng để giám định tác nhân gây bệnh, một phần lưu mẫu.

#### 2.5.1.2. Lưu mẫu

- Sau khi kiểm tra sơ bộ và ghi chép thông tin, mẫu được rửa sạch, chọn những mẫu có triệu chứng điển hình và các bộ phận của cây có nồng độ vi rút cao cắt thành từng đoạn có chiều dài 2 - 3cm sau đó làm khô nhanh trong các ống tuýp loại 25 hoặc 50ml có chứa silicagen tự chỉ thị.

- Mẫu sau khi xử lý được bảo quản ở trong tủ lạnh sâu  $-20^{\circ}\text{C}$  hoặc ở  $4^{\circ}\text{C}$  trong tủ lạnh.

#### 2.5.2. Đối với vector truyền bệnh vi rút

##### 2.5.2.1. Kiểm tra mẫu

- Khi cơ quan giám định nhận được các mẫu rầy, tiến hành kiểm tra tình trạng mẫu, phân loại rầy, vào sổ lưu mẫu, ghi ngày tháng nhận mẫu, ngày điều tra thu mẫu, người thu mẫu, địa điểm thu mẫu, diện tích bị nhiễm, giống bị nhiễm, yêu cầu giám định tác nhân gây bệnh.

- Mẫu được chia thành hai phần, một phần dùng để giám định tác nhân gây bệnh, một phần dùng để lưu mẫu.

##### 2.5.2.2. Lưu mẫu

- Nếu các mẫu rầy còn sống, xử lý làm chết bằng cách đặt trong tủ lạnh sâu  $-20^{\circ}\text{C}$  hoặc ngăn làm đá của tủ lạnh thường hoặc nếu các mẫu rầy đã chết, kiểm tra loại bỏ những cá thể dập nát, rửa sạch bằng nước cất.

- Chia mẫu làm 2 phần, một phần để kiểm tra tác nhân mang bệnh vi rút và một phần ngâm trong cồn  $70^{\circ}$  làm mẫu lưu.

- Mẫu sau khi xử lý được bảo quản trong tủ lạnh sâu  $-20^{\circ}\text{C}$  hoặc ở  $4^{\circ}\text{C}$  trong tủ lạnh.

### III. TỔ CHỨC THỰC HIỆN

Cục Bảo vệ thực vật có trách nhiệm tổ chức hướng dẫn và kiểm tra việc thực hiện Quy chuẩn này đối với Hệ thống tổ chức chuyên ngành Bảo vệ và Kiểm dịch thực vật; các tổ chức, cá nhân có hoạt động liên quan đến điều tra, thu thập, xử lý và bảo quản mẫu bệnh vi rút tại Việt Nam.

**Phụ lục 1**  
**PHIẾU GỬI MẪU GIÁM ĐỊNH SINH VẬT HẠI**  
(Quy định)

Đơn vị gửi mẫu....., ngày.... tháng..... năm.....

Kính gửi: (Tên cơ quan, tổ chức chịu trách nhiệm giám định).....

Ngày lấy mẫu	Địa điểm lấy mẫu	Tên hoặc ký hiệu mẫu	Giai đoạn sinh trưởng, phát triển	Số lượng mẫu gửi	Yêu cầu giám định						Ghi chú (Triệu chứng, xuất hiện chủ yếu, diện tích, tỷ lệ nhiễm)
					VL	LXL	LSD	VLTT	RTV	TNGB	

Ghi chú: VL (Bệnh vàng lùn); LXL (bệnh lùn xoắn lá); LSD (bệnh lùn sọc đen); VLTT (bệnh vàng lá tạm thời); RTV (Rice tungro virus); TNGB (Tác nhân gây bệnh)

Vào số số của cơ quan, tổ chức nhận mẫu ..... ngày.... tháng..... năm.....

**Người gửi mẫu**

**Thủ trưởng cơ quan gửi mẫu**

**Người nhận mẫu**

**Phụ lục 2**  
**TRIỆU CHỨNG ĐIỂN HÌNH CỦA MỘT SỐ BỆNH VIRUS HẠI LÚA**  
**ĐÃ ĐƯỢC CÔNG BỐ Ở VIỆT NAM**  
 (Tham khảo)

TT	Tên bệnh	Triệu chứng điển hình	Bộ phận có nồng độ vi rút cao
1	Bệnh vàng lùn (Rice grassy stunt vi rút)	- Cây lùn phát búi, biến vàng - Lá có nhiều đốm nâu nhỏ	Bẹ lá
2	Bệnh lùn xoắn lá (Rice ragged stunt vi rút)	- Cây lùn - Lá xanh đậm, cứng - Xoắn lá - Tỷ lệ lá bị rách 1 bên mép cao - Xuất hiện sọc trắng dọc gân lá, bẹ lá	Bẹ lá, đặc biệt là những vị trí có xuất hiện sọc trắng
3	Bệnh lùn sọc đen phương nam (Southern rice black streaked dwarf vi rút)	- Cây lùn - Lá xanh đậm, cứng - Tỷ lệ lá bị rách một bên mép thấp - Xuất hiện sọc trắng dọc gân lá, bẹ lá - Xuất hiện u sấp ban đầu màu trắng sau đó chuyển màu đen tạo thành các đường sọc màu đen trên lông thân	Bẹ lá, lông thân, đặc biệt là vị trí có sọc trắng hoặc các nốt phồng
4	Bệnh tungro (Rice tungro baliciform vi rút)	- Cây lùn - Lá biến vàng hoặc vàng da cam và trên lá có thể xuất hiện những vết màu như gỉ sắt - Số nhánh giảm - Bông ngắn, hạt lép hoàn toàn hoặc lép lửng	Bẹ lá
5	Bệnh vàng lá tạm thời (Rice transitory yellowing disease)	- Bộ lá biến vàng, cây lùn, đẻ nhánh giảm - Trổ kém hoặc không trổ	

**Phụ lục 3**  
**CÁC LOẠI HÌNH TRIỆU CHỨNG CỦA MỘT SỐ BỆNH VIRUS HẠI LÚA**  
**ĐÃ ĐƯỢC CÔNG BỐ TRÊN THẾ GIỚI VÀ Ở VIỆT NAM**  
 (Tham khảo)

**I. Bệnh vi rút đã được công bố ở Việt Nam**

**1.1. Triệu chứng của bệnh vàng lùn**

Cây lúa nhiễm vi rút vàng lùn sẽ sinh trưởng kém, thân còi cọc, đẻ nhiều nhánh thấp và lá thường dựng đứng (trông giống như 1 bụi cỏ). Phiến lá hẹp và có màu xanh nhạt đến vàng nhạt hoặc khảm vàng. Trên phiến lá bệnh xuất hiện nhiều đốm màu gỉ sắt, lá ngọn trở không thoát. Cây lúa nhiễm bệnh thường không trở hoặc trở yếu với tỷ lệ hạt lép cao.

**1.2. Triệu chứng của bệnh lùn xoắn lá**

Cây lúa nhiễm vi rút lùn xoắn lá thường thấp lùn, thân còi cọc. Lá cứng, ngắn và có màu xanh đậm hơn bình thường. Mép lá bị rách hình chữ V có màu vàng hoặc trắng vàng. Những lá trên ngọn thường xoắn lại, không thoát hoặc không hình thành. Cây nhiễm bệnh sau một thời gian sẽ xuất hiện những sọc trắng trên gân chính ở mặt sau của phiến lá và ở bẹ lá. Những sọc trắng này sau có thể chuyển màu nâu đen. Cây lúa nhiễm bệnh thường không trở hoặc trở muộn với tỷ lệ hạt lép cao.

**1.3. Triệu chứng của bệnh lùn sọc đen phương Nam**

Cây lúa nhiễm vi rút có thể có một hoặc nhiều triệu chứng sau đây:

Cây thấp, lùn, lá cứng, mọc xít nhau, xuất hiện sọc trắng chạy dọc theo gân chính và bẹ lá, toàn cây xanh đậm hơn bình thường, mép lá có nhiều vết nhăn ngang, xoắn ở đầu lá hoặc toàn bộ lá và rách mép lá hình chữ V. Lóng thân xuất hiện những nốt phồng màu trắng sau đó chuyển sang màu nâu đến đen.

**1.4. Triệu chứng của bệnh vàng lá tạm thời**

Triệu chứng điển hình là bộ lá biến vàng, cây lùn, đẻ nhánh giảm. Hai đến ba tuần sau cấy, một cây bệnh điển hình có 1 - 2 lá phía dưới bị biến vàng, sau chuyển thành vàng sáng hoặc vàng cam tối, cuối cùng các lá vàng này trở nên nhăn héo. Lá biến vàng thường bắt đầu từ đỉnh lá và trên cây thì các lá phía dưới biến vàng trước sau đó mới lan lên các lá phía trên. Trên các lá biến vàng, có thể xuất hiện các chấm nhỏ màu nâu đỏ (màu gỉ sắt). Trên giống mẫn cảm, cây bị lùn, giảm mạnh khả năng đẻ nhánh, trở kém hoặc không trở. Cây nhiễm sớm có thể biểu hiện triệu chứng rõ rệt nhưng cây nhiễm muộn có thể không biểu hiện triệu chứng. Trường hợp nặng, cây có thể chết trước khi trở. Bệnh được gọi là “vàng tạm thời” vì cây bệnh, đặc biệt trong điều kiện nhà kính, sau khi biểu hiện triệu chứng vàng lá điển hình, có thể phục hồi, thậm chí không biểu hiện triệu chứng. Nhiều khi, các danh trồng bình thường hình thành từ cây bệnh.

### 1.5. Triệu chứng của bệnh Tungro

Bệnh tungro do 2 loài vi rút gây ra: Một loài là Rice tungro spherical vi rút (RTSV), có lõi gen RNA; Một loài là Rice tungro bacilliform vi rút (RTBV), có lõi gen DNA. Rice tungro bacilliform vi rút thuộc họ Caulimoviridae và Rice tungro spherical vi rút (RTSV) thuộc họ Sequiviridae. Rice tungro bacilliform vi rút (RTBV) chủ yếu chỉ đóng vai trò trong việc biểu hiện triệu chứng của bệnh tungro và nó không tự lan truyền được, nó chỉ lan truyền được khi có sự trợ giúp của Rice tungro spherical vi rút (RTSV).

Khi cây lúa bị nhiễm cả 2 loài vi rút này biểu hiện triệu chứng điển hình của bệnh tungro. Cây lùn, lá biến vàng hoặc vàng da cam. Cây bị nhiễm bệnh, số nhánh giảm và trên lá có thể xuất hiện những vết màu như gỉ sắt. Cấp độ thấp lùn của cây, sự biến vàng của lá phụ thuộc vào giống lúa, chủng vi rút, tuổi cây khi bị xâm nhiễm và điều kiện ngoại cảnh. Một số giống có gen kháng bệnh, cây bị nhiễm, là không có sự biến màu hoặc biến màu nhẹ khi cây trưởng thành. Quá trình phân hóa hình thành bông của cây nhiễm bệnh chậm và thường không hoàn thiện. Bông ngắn, hạt lép hoàn toàn hoặc lép lửng. Cây chỉ bị nhiễm một Rice tungro bacilliform vi rút, biểu hiện triệu chứng tương tự nhưng nhẹ hơn so với cây bị nhiễm cả 2 vi rút

## II. Bệnh vi rút hại lúa chưa xuất hiện ở Việt Nam

### 2.1. Triệu chứng của bệnh Rice dwarf vi rút (RDV)

Cây lúa bị nhiễm bệnh RDV biểu hiện triệu chứng lùn rất rõ, đẻ nhánh nhiều và lá ngắn, màu xanh đậm và có đốm nhỏ biến vàng, cây bị nhiễm bệnh thường tồn tại đến khi thu hoạch nhưng hiếm khi hình thành bông hoặc có hình thành được bông thì số bông ít và hạt lép. Các tế bào bị nhiễm bệnh có chứa thể vùi của vi rút hình oval hoặc hình tròn. Những đốm nhỏ biến vàng trên lá là các ổ tế bào chứa đầy thể vùi và các phân tử vi rút.

### 2.2. Triệu chứng của bệnh Rice gall dwarf vi rút (RGDV)

Những cây bị nhiễm (RGDV) còi cọc, thấp lùn, dọc theo mặt sau của phiến lá và mặt ngoài của bẹ lá có những nốt phồng nhỏ, màu hơi trắng, phần lớn có kích thước nhỏ hơn 2mm về chiều dài và chiều rộng là 0.4 - 0.5mm. Cây bị nhiễm chuyển sang màu xanh đậm hơn bình thường và vẫn giữ màu xanh đến khi thành thục trong khi những cây bình thường đã chuyển sang màu vàng. Những cây lùn mạnh, chậm trổ bông, bông trổ không thoát và hạt bị lép dẫn đến thiệt hại năng suất.

### 2.3. Triệu chứng của bệnh Rice stripe vi rút (RSV)

Cây lúa non bị nhiễm RSV hình thành những lá màu hơi trắng không mở ra được sau đó kéo dài và cuối cùng xoắn chặt lại, gãy gục xuống và tàn lụi. Thiệt hại nặng nhất khi cây lúa bị xâm nhiễm vào giai đoạn trước đẻ nhánh rõ. Cây bị bệnh ít khi hình thành bông hoặc nếu có cũng ít bông, chẻ bông bị biến dạng, có màu hơi trắng hoặc màu nâu. Bị nhiễm vào giai đoạn muộng, cây thấp hơn so với bình thường, yếu, trên lá có các sọc biện vàng. Cây bị nặng hình thành các đường sọc



chết hoại màu xám và lá bị chết, triệu chứng này là đặc trưng của vi rút. Những triệu chứng như lá không mở ra được, có sọc biến vàng ít khi quan sát thấy trên đồng ruộng.

#### 2.4. Triệu chứng của bệnh Rice hoja blanca vi rút (RHBV)

Triệu chứng của bệnh khác nhau tùy thuộc vào giống, tuổi của cây và thời gian xâm nhiễm. Các đốm sọc kéo dài (2 - 5mm) màu kem xuất hiện trên những lá non sau khi lây nhiễm từ 4 ngày trở lên. Những lá non sau đó biến vàng và có các vết đốm hoặc dạng khảm đốm. Các vết đốm có màu kem hoặc vàng, vàng hơi xanh và chuyển sang màu trắng khi lá già. Khi lá tiếp theo mọc ra, những mảng biến vàng lớn hơn và kết hợp lại tạo thành những đường sọc và lá tiếp theo nữa mọc ra thì toàn bộ lá bị biến vàng. Khi vi rút nhiễm hệ thống trong cây thì trên những lá mới mọc ra xuất hiện ngay các triệu chứng như đường sọc biến vàng hoặc biến vàng toàn bộ lá, bẹ lá và các chồi nhánh. Triệu chứng biểu hiện dữ dội hay không phụ thuộc vào giống và tuổi của cây ở thời gian bị xâm nhiễm. Sự xâm nhiễm vào giai đoạn cây già, không có triệu chứng. Bông của những nhánh bị nhiễm có thể bị lép hoàn toàn, hoa và hạt bị biến màu, biến dạng. Sự biến dạng điển hình là phần phụ của hoa biến thành dạng móc nhọn như mỏ con vẹt (Parrot beak). Cây bị nhiễm vào giai đoạn sau trổ bông không biểu hiện triệu chứng điển hình hoặc chỉ có thể biểu hiện triệu chứng trên hạt. Số lượng và kích thước rễ giảm những rễ này chuyển sang màu nâu và chết. Những nhánh bị bệnh cũng thấp hơn so với những nhánh không bị bệnh trên cùng một cây.

Triệu chứng trên đồng ruộng của bệnh là những sọc trắng hoặc biến trên lá hoặc toàn bộ lá bị trắng, cây thấp lùn, hạt bị lép. Hoa bị biến dạng, biến màu, các triệu chứng khi bị nhiễm ở giai đoạn muộng có thể không phân biệt được, bị nhầm với những bông bị hồng giống dạng bị nhiễm nấm và vi khuẩn.

#### 2.5. Triệu chứng của bệnh Rice yellow mottle vi rút (RYMV)

Bệnh được phân biệt bởi sự biến màu của lá sang màu vàng hoặc màu cam, cây thấp lùn, không đẻ nhánh và bông bị lép. Trổ hoa không đều, chết cây và hạt bị biến màu cũng được quan sát thấy trên đồng ruộng. Bệnh nhiễm hệ thống, ảnh hưởng đến toàn bộ cây. Những giống mẫn cảm có thể bị chết khi bị nhiễm nặng. Triệu chứng của bệnh bao gồm những dải khảm đốm biến vàng trên những lá mới mọc sau đó tạo thành những sọc màu xanh tái đến hơi vàng đứt đoạn hoặc liên tục có chiều dài lên đến 10cm. Sự biểu hiện triệu chứng bị ảnh hưởng mạnh mẽ bởi cường độ ánh sáng, độ dài ngày, ẩm độ, nhiệt độ và giai đoạn sinh trưởng của cây. Cây ở giai đoạn 3 - 4 lá là giai đoạn mẫn cảm nhất. Khi cây bị nhiễm RYMV, tăng tỷ lệ bị các bệnh nấm như bệnh đốm nâu (*Cochliobolus miyabeanus*), Thối bẹ (*Sarocladium oryzae*) và bệnh khô bẹ lá (*Pyrenochaeta oryzae*).

**QCVN 01 - 141: 2013/BNNPTNT**

**QUY CHUẨN KỸ THUẬT QUỐC GIA  
VỀ PHƯƠNG PHÁP LẤY MẪU KIỂM DỊCH THỰC VẬT**

*National technical regulation on phytosanitary sampling methods*

09511355

LawSoft \* Tel: +84-8-3930 3279 \* [www.ThuVienPhapLuat.vn](http://www.ThuVienPhapLuat.vn)

**Lời nói đầu**

QCVN 01 - 141: 2013/BNNPTNT do Cục Bảo vệ thực vật biên soạn, Vụ Khoa học, Công nghệ và Môi trường trình duyệt, Bộ Nông nghiệp và Phát triển nông thôn ban hành tại Thông tư số 32/2013/TT-BNNPTNT ngày 14 tháng 6 năm 2013.

**QUY CHUẨN KỸ THUẬT QUỐC GIA**  
**VỀ PHƯƠNG PHÁP LẤY MẪU KIỂM DỊCH THỰC VẬT**  
*National technical regulation on phytosanitary sampling methods*

**I. QUY ĐỊNH CHUNG**

**1.1. Phạm vi điều chỉnh**

Quy chuẩn này quy định phương pháp lấy mẫu đối với lô vật thể thuộc diện kiểm dịch thực vật xuất khẩu, nhập khẩu, quá cảnh và bảo quản để xác định tình trạng nhiễm dịch hại. Quy chuẩn này không áp dụng lấy mẫu đối với cây trồng ngoài đồng.

**1.2. Đối tượng áp dụng**

Quy chuẩn này được áp dụng đối với các tổ chức, cá nhân trong nước và nước ngoài có hoạt động liên quan tới xuất khẩu, nhập khẩu, quá cảnh và bảo quản vật thể có nguồn gốc thực vật trên lãnh thổ Việt Nam.

**1.3. Giải thích từ ngữ**

Trong quy chuẩn này, các từ ngữ dưới đây được hiểu như sau:

**1.3.1. Mẫu ban đầu**

Là khối lượng hay số lượng thực vật, sản phẩm thực vật hoặc tàn dư của sản phẩm thực vật được lấy ra từ một vị trí được xác định trong lô vật thể thực vật.

**1.3.2. Mẫu chung**

Là mẫu gộp các mẫu ban đầu.

**1.3.3. Mẫu trung bình**

Là mẫu được lấy từ mẫu chung dùng làm mẫu lưu, mẫu phân tích và mẫu gửi.

**1.3.4. Mẫu bổ sung**

Là khối lượng hay số lượng thực vật, sản phẩm thực vật được lấy thêm bằng cách chọn lọc có chủ định từ lô vật thể nhằm phát hiện dịch hại thuộc diện điều chỉnh trong một số trường hợp nhất định.

**II. QUY ĐỊNH KỸ THUẬT**

**2.1. Trình tự thực hiện**

- Bước 1. Xem xét hồ sơ lô vật thể
- Bước 2. Lấy mẫu
  - Chuẩn bị dụng cụ
  - Xác định tình trạng lô vật thể
  - Lấy mẫu ban đầu
  - Lấy mẫu trung bình
  - Lấy mẫu bổ sung
- Bước 3. Bao gói, ghi nhãn và biên bản

## 2.2. Quy trình thực hiện

### 2.2.1. Xem xét hồ sơ lô vật thể

- Nơi xuất xứ;
- Điều kiện đóng gói;
- Phương tiện vận chuyển
- Hợp đồng thương mại, thư tín dụng (LC) (đối với vật thể xuất, nhập khẩu);
- Loài, giống hoặc độ chín;
- Nhà xuất khẩu;
- Vùng sản xuất;
- Dịch hại thuộc diện điều chỉnh và đặc điểm của chúng;
- Biện pháp xử lý ở nơi xuất xứ;
- Hình thức chế biến;
- Kết quả phân tích nguy cơ dịch hại (PRA)
- Không gian lấy mẫu
- Điều kiện sinh thái

### 2.2.2. Lấy mẫu

#### 2.2.2.1. Chuẩn bị dụng cụ

- Thước đo, chổi, bút lông, kẹp gấp, ống hút côn trùng;
- Kính lúp cầm tay độ phóng đại (10X);
- Nguồn sáng;
- Bộ sàng (nắp, đáy sàng và tối thiểu 02 sàng với kích thước mắt sàng có thể sử dụng đối với dạng bột mịn và hạt);
- Xiên các loại (ít nhất 02 loại xiên: dài 1,5m và ngắn 0,3m);
- Vợt (đường kính miệng vợt 30cm);
- Đồ dùng mở bao, hộp, cốc đong, găng tay, bút lông, ống nghiệm có nắp, túi nylon đựng mẫu,..;
- Cân (độ nhạy  $\pm 1g$ )
- Đồ dùng trộn, chia mẫu
- Dụng cụ cần thiết khác

#### 2.2.2.2. Xác định tình trạng lô vật thể

Xác định giới hạn diện tích và không gian xung quanh lô vật thể trong phạm vi hoạt động của côn trùng cách lô vật thể từ 10m trở lại (nếu trong khoảng cách đó có vật cản thì lấy vật cản đó làm giới hạn).

Điểm quan sát phân bố đều trong diện tích nêu trên và ở những chỗ có điều kiện sinh thái đặc biệt (như nhiệt độ, ẩm độ, ánh sáng...) xung quanh lô vật thể.

Tổng diện tích các điểm quan sát không nhỏ hơn 10% diện tích giới hạn. Trong trường hợp côn trùng bay thì dùng vợt bắt, ít nhất 2 vợt/m<sup>3</sup> không gian, vợt quãng đường di chuyển của mỗi lần vợt là 2m.

Thu thập côn trùng, gói các vật phẩm bị sâu bệnh hại, đánh dấu, ghi nhãn,... sao cho không bỏ sót, rơi vãi, lẫn lộn, lây nhiễm, mất mát hoặc thay đổi những đặc điểm của chúng cần cho sự xác định tình trạng nhiễm dịch thực vật của lô vật thể.

### 2.2.2.3. Lấy mẫu ban đầu

#### - Xác định đơn vị tính mẫu ban đầu

Đơn vị để tính mẫu ban đầu cần lấy được quy định như sau:

- + Lô vật thể rời, bao gói: tính theo đơn vị khối lượng (tấn)
- + Lô cây giống, hom giống, cành ghép, mắt ghép: tính theo đơn vị cá thể.

#### - Xác định số mẫu ban đầu cần lấy

+ Lô vật thể có số đơn vị tính mẫu  $\leq 500$ : số mẫu ban đầu cần lấy được tra tại bảng 1 Phụ lục A đối với lô vật thể được tính theo khối lượng; tra tại bảng 2 Phụ lục A đối với lô vật thể được tính theo cá thể.

+ Lô vật thể có số đơn vị tính mẫu  $> 500$ : chia thành các lô nhỏ; số mẫu ban đầu cần lấy bằng tổng cộng số lượng mẫu của từng lô nhỏ (tra tại bảng 1 hoặc bảng 2 Phụ lục A).

*Ví dụ:* lô vật thể 600 tấn hạt sẽ được chia thành 02 lô (500 tấn + 100 tấn). Tra bảng 1 ở phụ lục A: 500 tấn lấy 56 mẫu + 100 tấn lấy 45 mẫu. Do đó số lượng điểm lấy mẫu ban đầu = 56 + 45 mẫu = **101 mẫu**

#### - Xác định vị trí các điểm lấy mẫu

Các điểm lấy mẫu ban đầu phải phân bố đều trong lô vật thể. Mẫu được lấy theo phương pháp đường chéo góc của các mặt quy ước tính theo độ cao lô vật thể như sau:

- Lô vật thể có chiều cao  $< 2m$ : lấy mẫu trên 01 mặt quy ước ở chính giữa chiều cao lô vật thể.

- Lô vật thể có chiều cao từ 2 - 3m: lấy mẫu trên 02 mặt quy ước, cách mặt trên và mặt đáy lô vật thể 0,1 - 0,5m

- Lô vật thể có chiều cao  $> 3m$  chia thành 3m/lớp hàng. Mỗi lớp hàng thực hiện xác định vị trí lấy mẫu theo hướng dẫn trên

Phân bố vị trí các điểm lấy mẫu ban đầu được mô tả tại các Hình 1, Hình 2 tại Phụ lục B.

- Trường hợp lấy mẫu tại một bao/thùng/bó hoặc container thì vị trí các điểm lấy mẫu phải phân bố đều trong bao/thùng/bó hoặc container.

#### - Khối lượng mẫu ban đầu

+ *Lô vật thể tính theo đơn vị khối lượng:*

- Đối với các loại hạt, bột: khối lượng mẫu ban đầu tính theo kích cỡ đường kính:

< 2mm	: 0,5kg/mẫu
Từ 2 - 5mm	: 1kg/mẫu
≥ 6mm	: 3kg/mẫu

- Đối với củ, quả:

Khối lượng mẫu ban đầu: 3kg/mẫu

Trường hợp củ, quả có khối lượng > 3kg lấy mẫu ban đầu là 1 củ hoặc quả/mẫu

- Đối với lô vật thể được vận chuyển trong container: chỉ mở 30% số container của lô vật thể đó để lấy đủ lượng mẫu ban đầu. Trường hợp loại hàng hóa thực vật nhập khẩu bị nhiễm dịch hại thuộc diện điều chỉnh của Việt Nam từ 01 lần trở lên thì mở 100% số container.

+ *Lô cây giống, hom giống, cành ghép, mắt ghép:*

Khối lượng mẫu ban đầu là 1 cá thể

#### - Tiến hành lấy mẫu

- Dùng xiên dài đối với hàng đồ rời, xiên ngắn đối với hàng đóng bao sợi hoặc dụng cụ khác đối với hàng đóng bao giấy, màng nhựa, hộp gỗ hoặc kim loại để lấy mẫu ban đầu

- Đối với lô củ, quả đồ rời thì lấy mẫu ban đầu từ những vị trí xác định. Nếu lô củ quả đóng bao thì lấy các bao ở vị trí đã xác định, mở bao, đổ hết củ quả ra để lấy mẫu ban đầu

- Đối với cây giống, hom giống, cành ghép, mắt ghép lấy mẫu ban đầu từ các vị trí xác định một cách ngẫu nhiên và chú ý các vị trí có nguy cơ cao lây nhiễm dịch hại thuộc diện điều chỉnh.

#### 2.2.2.4. Lấy mẫu trung bình

Mẫu trung bình chiếm 5% lượng mẫu chung, đồng thời đảm bảo đủ lượng để thực hiện phân tích giám định các chỉ tiêu trong phòng thí nghiệm.

- Cách thức tiến hành

+ Đối với hạt và bột: Trộn đều tất cả các mẫu ban đầu, phân tách mẫu theo nguyên tắc đường chéo để lấy mẫu trung bình.

+ Đối với lô củ, quả, cây giống, hom giống, cành ghép, mắt ghép: Lựa chọn các cá thể một cách ngẫu nhiên và những cá thể biểu hiện triệu chứng

#### 2.2.2.5. Lấy mẫu bổ sung

Các trường hợp áp dụng lấy mẫu bổ sung bao gồm:

- Hàng hóa nhập khẩu có xuất xứ từ các nước có nguy cơ cao
- Hàng hóa xuất khẩu đã nhận thông báo không tuân thủ do bị nhiễm dịch hại thuộc diện điều chỉnh của nước nhập khẩu từ 3 lần trở lên;
- Hàng hóa có tranh chấp trong lĩnh vực kiểm dịch thực vật (KDTV);
- Theo quy định của giấy phép KDTV

Số lượng mẫu bổ sung cần lấy bằng 50% số mẫu ban đầu

### 2.2.3. Bao gói, ghi nhãn và biên bản

- Các mẫu thu thập phải đóng gói riêng

- Ghi nhãn để tiếp tục phân tích giám định, nội dung gồm:

+ Người lấy mẫu

+ Ngày lấy mẫu

+ Địa điểm lấy mẫu

+ Tên sản phẩm

+ Lượng và khối lượng lô sản phẩm

+ Ký hiệu (số đăng ký KDTV hoặc là ký hiệu khác nếu là điều tra kho)

- Biên bản lấy mẫu và các biên bản khác có liên quan được lập theo quy định hiện hành.

### III. TỔ CHỨC THỰC HIỆN

Cục Bảo vệ thực vật có trách nhiệm tổ chức triển khai việc phổ biến, hướng dẫn áp dụng Quy chuẩn kỹ thuật quốc gia này tới các tổ chức, cá nhân trong nước và nước ngoài có liên quan tới hoạt động xuất khẩu, nhập khẩu, quá cảnh và bảo quản vật thể có nguồn gốc thực vật trên lãnh thổ Việt Nam.

Hồ sơ lấy mẫu, lưu mẫu và toàn bộ các tài liệu liên quan phải được lập và lưu đúng quy định.

**Phụ lục A**  
**Bảng 1. SỐ MẪU BAN ĐẦU CẦN LẤY ĐỐI VỚI LÔ VẬT THỂ RỜI**  
**TÍNH THEO ĐƠN VỊ KHỐI LƯỢNG**

Khối lượng lô vật thể (tấn)	Số mẫu
≤ 1	5
1 - 5	9
6 - 10	14
11 - 15	16
16 - 20	18
21 - 25	21
26 - 30	23
31 - 35	26
36 - 40	29
41 - 45	35
46 - 50	37
51 - 60	39
61 - 70	41
71 - 80	43
81 - 90	44
91 - 100	45
101 - 120	47
121 - 140	49
141 - 160	50
161 - 180	51
181 - 200	51
201 - 230	52
231 - 260	53
261 - 290	53
291 - 320	54
321 - 350	54
351 - 400	55
401 - 450	55
451 - 500	56

Ghi chú: đối với lô vật thể có khối lượng < 0,5kg thì coi toàn bộ lô vật thể là mẫu ban đầu



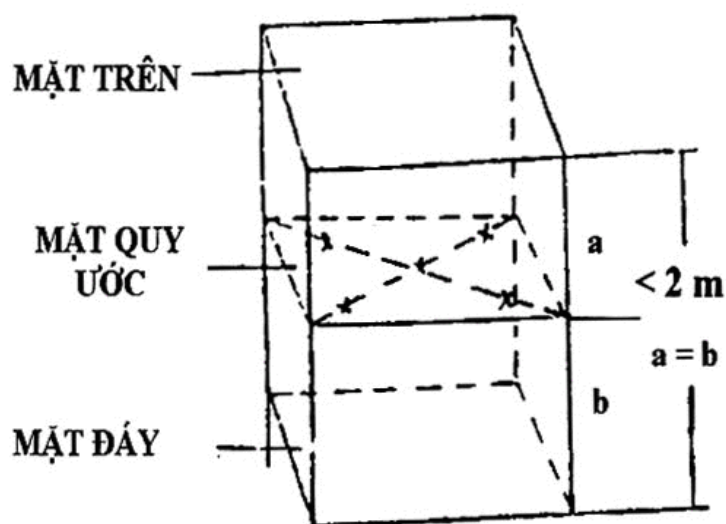
**Bảng 2. SỐ MẪU BAN ĐẦU CẦN LẤY ĐỐI VỚI LÔ CÂY GIỐNG,  
HOM GIỐNG, CÀNH GHÉP, MẮT GHÉP**

Lô vật thể tính theo đơn vị cá thể	Số mẫu
≤ 10	5
11 - 15	8
16 - 20	11
21 - 25	14
26 - 30	17
31 - 35	20
36 - 40	23
41 - 45	35
46 - 50	37
51 - 60	39
61 - 70	41
71 - 80	43
81 - 90	44
91 - 100	45
101 - 120	47
121 - 140	49
141 - 160	50
161 - 180	51
181 - 200	51
201 - 230	52
231 - 260	53
261 - 290	53
291 - 320	54
321 - 350	54
351 - 400	55
401 - 450	55
451 - 500	56

Ghi chú: đối với lô vật thể ít hơn 5 cá thể thì coi toàn bộ lô vật thể là mẫu ban đầu

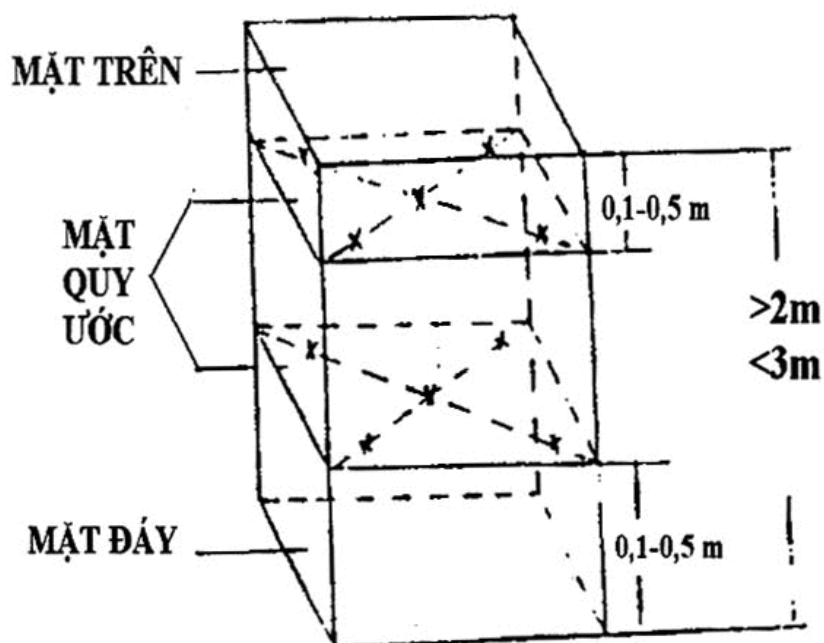
**Phụ lục B**  
**PHÂN BỐ VỊ TRÍ CÁC ĐIỂM LẤY MẪU BAN ĐẦU**

**1. Lô vật thể có chiều cao < 2m**



**Hình 1**

**2. Lô vật thể có chiều cao từ 2m đến 3m**



**Hình 2**

**QCVN 01 - 142: 2013/BNNPTNT****QUY CHUẨN KỸ THUẬT QUỐC GIA  
VỀ KHẢO NGHIỆM TRÊN ĐỒNG RUỘNG HIỆU LỰC  
CỦA CÁC THUỐC KÍCH THÍCH SINH TRƯỞNG  
ĐỐI VỚI CÂY VẢI**

*National technical regulation  
on bio-efficacy field trials of plant growth regulator on litchi*

**Lời nói đầu**

QCVN 01 - 142: 2013/BNNPTNT do Cục Bảo vệ thực vật biên soạn, Vụ Khoa học, Công nghệ và Môi trường trình duyệt, Bộ Nông nghiệp và Phát triển nông thôn ban hành tại Thông tư số 32/2013/TT-BNNPTNT ngày 14 tháng 6 năm 2013.

**QUY CHUẨN KỸ THUẬT QUỐC GIA  
VỀ KHẢO NGHIỆM TRÊN ĐỒNG RUỘNG HIỆU LỰC CỦA CÁC  
THUỐC KÍCH THÍCH SINH TRƯỞNG ĐỐI VỚI CÂY VẢI**

*National technical regulation  
on bio-efficacy field trials of plant growth regulator on litchi*

## **I. QUY ĐỊNH CHUNG**

### **1.1. Phạm vi điều chỉnh**

Quy chuẩn này quy định những nguyên tắc, nội dung và phương pháp chủ yếu để đánh giá hiệu lực điều hòa sinh trưởng đối với cây vải của các loại thuốc điều hòa sinh trưởng trên đồng ruộng.

### **1.2. Đối tượng áp dụng**

Quy chuẩn này áp dụng cho các cơ quan, tổ chức thực hiện khảo nghiệm thuốc bảo vệ thực vật.

### **1.3. Tài liệu viện dẫn**

TCVN 7771: 2007 tiêu chuẩn độ Brix trên cây ăn quả.

## **II. QUY ĐỊNH KỸ THUẬT**

### **2.1. Địa điểm khảo nghiệm**

Khảo nghiệm phải được tiến hành tại các cơ sở có đủ điều kiện theo quy định hiện hành về khảo nghiệm thuốc bảo vệ thực vật của Bộ Nông nghiệp và Phát triển nông thôn.

### **2.2. Những điều kiện khảo nghiệm**

Khảo nghiệm được bố trí trên những khu vực chuyên canh cây vải và ở các địa điểm đại diện cho các vùng sinh thái.

Điều kiện trồng trọt (tuổi cây, giống cây trồng, mật độ trồng, đất, phân bón,...) phải đồng đều trên toàn khu khảo nghiệm và phù hợp với tập quán canh tác tại địa phương.

**2.3.** Các khảo nghiệm trên diện hẹp và diện rộng phải được tiến hành ở ít nhất các vùng trồng vải đại diện cho khu vực sản xuất.

### **2.4. Phương pháp khảo nghiệm**

#### **2.4.1. Bố trí công thức khảo nghiệm**

Các công thức khảo nghiệm được chia thành 3 nhóm:

- Nhóm 1: Công thức khảo nghiệm là công thức dùng các loại thuốc định khảo nghiệm ở những nồng độ, liều lượng khác nhau hoặc theo các cách dùng khác nhau.

- Nhóm 2: Công thức so sánh là công thức dùng một loại thuốc điều hòa sinh trưởng đã được đăng ký trong danh mục thuốc BVTV được phép sử dụng ở Việt Nam và đang được dùng phổ biến, có hiệu quả ở địa phương với mục đích điều hòa sinh trưởng đối với cây vải.

- Nhóm 3: Công thức đối chứng là công thức không dùng bất kỳ loại thuốc BVTV nào mục dùng để điều hòa sinh trưởng cây vải. Với khảo nghiệm là thuốc phun: Công thức đối chứng được phun bằng nước lã.

Khảo nghiệm được bố trí theo phương pháp khối ngẫu nhiên đầy đủ hoặc theo các phương pháp khác đã được quy định trong thống kê sinh học.

#### 2.4.2. Diện tích ô khảo nghiệm và số lần nhắc lại

Khảo nghiệm diện hẹp: Số cây của mỗi ô khảo nghiệm ít nhất từ 5 cây, số lần nhắc lại 3 - 4 lần.

Khảo nghiệm diện rộng: Số cây của mỗi ô khảo nghiệm ít nhất từ 15 cây, không nhắc lại.

Giữa các công thức khảo nghiệm phải có dải phân cách là 1 hàng cây.

### 2.5. Tiến hành xử lý thuốc

#### 2.5.1. Lượng thuốc dùng

Lượng thuốc dùng được tính bằng nồng độ phần trăm (%) hoặc g (kg) thuốc thương phẩm/ha.

- Thuốc dùng để phun: Thuốc phải được phun ướt đều trên toàn bộ tán cây. Lượng nước dùng phải theo hướng dẫn cụ thể đối với từng loại thuốc, phù hợp với từng giai đoạn sinh trưởng của cây cũng như phương thức tác động của từng loại thuốc. Trong trường hợp không có khuyến cáo của các tổ chức cá nhân đăng ký về lượng nước thuốc, lượng nước thuốc phải đủ phun ướt đều tán cây, thường dùng từ 600 - 800 l/ha.

Các số liệu về lượng thuốc thành phẩm và lượng nước dùng (l/ha) phải được ghi rõ.

Chú ý: Khi xử lý thuốc không để thuốc ở ô khảo nghiệm này tạt sang ô khảo nghiệm khác.

- Thuốc dùng để rắc, tưới gốc: Đào rãnh sâu 10 - 15cm rộng 5 - 10cm tròn theo hình chiếu tán cây, rắc thuốc hoặc pha thuốc theo khuyến cáo rồi tưới rãnh. Đối với các thuốc rắc phải tưới nước ướt đẫm sau khi xử lý thuốc.

#### 2.5.2. Công cụ xử lý thuốc

Khi xử lý thuốc, phải dùng các công cụ phun, rải thuốc thích hợp đảm bảo yêu cầu của khảo nghiệm và ghi chép đầy đủ tình hình vận hành của công cụ phun, rải thuốc. Trong khảo nghiệm có thể dùng bình bơm tay đeo vai hoặc bơm động cơ để phun.

#### 2.5.3. Lưu ý

Trong thời gian khảo nghiệm không được dùng bất kỳ một loại thuốc điều hòa sinh trưởng khác trên khu khảo nghiệm (bao gồm tất cả các công thức và dải phân cách). Nếu khu khảo nghiệm bắt buộc phải sử dụng thuốc để trừ các đối tượng gây hại khác như: sâu, bệnh, cỏ dại... thì thuốc được dùng để trừ các đối

tượng này phải không làm ảnh hưởng đến thuốc cần khảo nghiệm, không làm ảnh hưởng đến đối tượng khảo nghiệm và phải được phun rải đều trên tất cả các ô khảo nghiệm, kể cả ô đối chứng. Các trường hợp trên (nếu có) phải được ghi chép lại.

#### 2.5.4. Thời điểm và số lần xử lý thuốc

- Thời điểm và số lần xử lý thuốc phải được thực hiện đúng theo hướng dẫn sử dụng của nhà sản xuất và phù hợp với mục đích khảo nghiệm.

- Thuốc điều hòa sinh trưởng dạng phun: Phun từ 2 - 3 lần vào các giai đoạn cây có lá lụa và bắt đầu nhú mầm hoa.

- Thuốc điều hòa sinh trưởng dạng xử lý vào vùng rễ: xử lý 1 lần khi cây ra lộc thu.

### 2.6. Điều tra và thu thập số liệu

#### 2.6.1. Chỉ tiêu, phương pháp và thời điểm điều tra

##### 2.6.1.1. Chỉ tiêu điều tra

- Thời gian cây bắt đầu ra hoa (ngày)
- Thời gian tắt hoa (đánh giá mức độ tập trung nở hoa) (ngày)
- Số lượng quả trung bình/chùm
- Khối lượng trung bình quả (gram)
- Năng suất (kg/cây)
- Độ Brix của quả.

##### 2.6.1.2. Phương pháp điều tra

Điều tra 3 cây đối với diện hẹp và 5 cây đối với diện rộng, cố định các điểm điều tra.

- Thời gian cây bắt đầu ra hoa: Điều tra toàn bộ chùm hoa trên toàn bộ cây.
- Thời gian tắt hoa (đánh giá mức độ tập trung nở hoa): Theo dõi từ khi bắt đầu nở hoa đến khi tắt hoa. Theo dõi toàn bộ số chùm hoa trên cây
- Số lượng quả trung bình/chùm: Chọn 10 chùm quả phân bố đều quanh tán cây. Đếm số lượng quả trên chùm.
- Khối lượng quả: Chọn 10 chùm quả phân bố đều các hướng quanh tán, mỗi chùm chọn 5 quả và cân khối lượng.
- Năng suất: Thu toàn bộ cây.
- Độ Brix: Mỗi cây tiến hành thu 10 quả có độ chín đồng đều/10 chùm quả phân bố đều các hướng quanh tán và tiến hành đo độ Brix.

##### 2.6.1.3. Thời điểm điều tra

- Thời gian cây bắt đầu ra hoa: Theo dõi từ lần xử lý thuốc cuối tới lúc cây bắt đầu ra hoa.

- Thời gian tắt hoa (đánh giá mức độ tập trung nở hoa): Theo dõi từ khi bắt đầu nở hoa đến khi tắt hoa hoàn toàn.

- Số lượng quả trung bình/chùm: Đếm số quả non/chùm ở thời điểm sau khi tắt hoa 30 ngày.

- Khối lượng quả và độ Brix: Xác định ở thời điểm ngay trước thu hoạch.

#### 2.6.1.4. Xử lý số liệu

Các số liệu thu được qua khảo nghiệm diện hẹp cần được xử lý bằng các phương pháp thống kê thích hợp.

### 2.7. Đánh giá tác động của thuốc đến cây vải

Đánh giá mọi ảnh hưởng tốt, xấu của thuốc (nếu có) đến sự sinh trưởng và phát triển của cây trồng theo thang phân cấp (phụ lục 1).

Phương pháp đánh giá:

Những chỉ tiêu nào có thể đo đếm được cần được biểu thị bằng các số liệu cụ thể theo các phương pháp điều tra phù hợp.

Các chỉ tiêu đánh giá được bằng mắt như độ cháy lá, quăn lá, sự thay đổi màu sắc lá... thì phải được mô tả.

Khi thuốc làm ảnh hưởng đến cây trồng phải theo dõi và ghi nhận ngày cây phục hồi trở lại.

### 2.8. Đánh giá tác động của thuốc đến sinh vật khác

Phải ghi chép mọi ảnh hưởng tốt, xấu (nếu có) của thuốc đến sự thay đổi của các loại sâu, bệnh, cỏ dại khác cũng như sinh vật có ích.

### 2.9. Quan sát và ghi chép về thời tiết

Ghi chép các số liệu về nhiệt độ, ẩm độ, lượng mưa trong suốt thời gian khảo nghiệm. Nếu khu khảo nghiệm gần trạm khí tượng thì lấy số liệu của trạm.

## III. BÁO CÁO VÀ CÔNG BỐ KẾT QUẢ

### 3.1. Nội dung báo cáo (Phụ lục 2)

### 3.2. Công bố kết quả

Đơn vị thực hiện khảo nghiệm phải hoàn toàn chịu trách nhiệm về số liệu đưa ra trong báo cáo và có trách nhiệm lưu giữ số liệu thô của khảo nghiệm.

## IV. TỔ CHỨC THỰC HIỆN

Căn cứ yêu cầu quản lý, Cục Bảo vệ thực vật có trách nhiệm kiến nghị Bộ Nông nghiệp và Phát triển nông thôn sửa đổi, bổ sung Quy chuẩn này khi cần thiết.

Các tổ chức, đơn vị thực hiện khảo nghiệm thuốc bảo vệ thực vật có trách nhiệm thực hiện đúng theo Quy chuẩn này.

**Phụ lục 1**  
**BẢNG PHÂN CẤP MỨC ĐỘ ĐỘC CỦA THUỐC KHẢO NGHIỆM**  
**ĐỐI VỚI CÂY VẢI**

- |     |  |
|-----|--|
| Cấp | Triệu chứng nhiễm độc.   |
| 1   | Cây chưa có biểu hiện ngộ độc.                                 |
| 2   | Ngộ độc nhẹ, sinh trưởng của cây giảm nhẹ.                     |
| 3   | Có triệu chứng ngộ độc nhẹ nhìn thấy bằng mắt.                 |
| 4   | Triệu chứng ngộ độc nhưng chưa ảnh hưởng đến năng suất.        |
| 5   | Cành lá biến màu hoặc cháy, thuốc gây ảnh hưởng đến năng suất. |
| 6   | Thuốc làm giảm năng suất ít                                    |
| 7   | Thuốc gây ảnh hưởng nhiều đến năng suất                        |
| 8   | Triệu chứng ngộ độc tăng dần tới làm chết cây                  |
| 9   | Cây bị chết hoàn toàn  |

Nếu cây bị ngộ độc thuốc, cần xác định bao nhiêu ngày sau thì cây phục hồi.



**Phụ lục 2**  
**NỘI DUNG CHÍNH CHO BÁO CÁO KHẢO NGHIỆM**

**1. Tên khảo nghiệm****2. Yêu cầu của khảo nghiệm****3. Điều kiện khảo nghiệm**

- Đơn vị khảo nghiệm.
- Tên cán bộ tiến hành khảo nghiệm
- Thời gian khảo nghiệm.
- Địa điểm khảo nghiệm.
- Nội dung khảo nghiệm.
- Đặc điểm khảo nghiệm.
- Đặc điểm đất đai, canh tác, giống cây trồng...
- Đặc điểm thời tiết trong quá trình khảo nghiệm.
- Tình hình phát sinh và phát triển của cây vải trong khu thí nghiệm.

**4. Phương pháp khảo nghiệm**

- Công thức khảo nghiệm.
- Phương pháp bố trí khảo nghiệm.
- Số lần nhắc lại.
- Kích thước ô khảo nghiệm.
- Dụng cụ phun, rải thuốc.
- Lượng thuốc dùng nồng độ %, kg, lít thuốc thương phẩm/ha hay g (kg) hoạt chất/ha.
- Lượng nước thuốc dùng (l/ha).
- Ngày xử lý thuốc.
- Phương pháp điều tra và đánh giá hiệu lực của các loại thuốc khảo nghiệm.

**5. Kết quả khảo nghiệm**

- Các bảng số liệu.
- Đánh giá hiệu lực của từng loại thuốc.
- Nhận xét tác động của từng loại thuốc đến cây trồng, sinh vật có ích và các ảnh hưởng khác (xem phụ lục).

**6. Kết luận và đề nghị**

Nhận xét về hiệu lực và ảnh hưởng của thuốc khảo nghiệm đối với cây trồng phải căn cứ vào số liệu thu được.

**Tài liệu tham khảo**

1. *Giáo trình sinh lý thực vật* (2010), Nhà xuất bản giáo dục.
2. Thông tư số 38/2010/TT-BNN, *Quy định về quản lý thuốc Bảo vệ thực vật*
3. Phạm Chí Thành (1976). *Phương pháp thí nghiệm đồng ruộng*, Giáo trình giảng dạy đại học. Nhà xuất bản nông nghiệp, Hà Nội.
4. Viện BVTV (1997). *Phương pháp nghiên cứu bảo vệ thực vật*, Nhà xuất bản Nông nghiệp, Hà Nội.
5. C D S Tomlin (2003). *The Pesticide Manual*, 13<sup>th</sup> edition
6. CIBA - GEIGY (= 2004). *Manual for Field Trials in Plant Protection*, Switzerland. 4<sup>th</sup> edition
7. Manor Kumar, Rajesh Kumar and R.R. Singh (2009). *Effect of micronutrients and plant growth regulators on fruiting of litchi*.

**QCVN 01- 143: 2013/BNNPTNT****QUY CHUẨN KỸ THUẬT QUỐC GIA  
VỀ KHẢO NGHIỆM TRÊN ĐỒNG RUỘNG HIỆU LỰC  
CỦA CÁC THUỐC KÍCH THÍCH SINH TRƯỞNG  
ĐỐI VỚI CÂY LÚA**

*National technical regulation  
on bio-efficacy field trials of plant growth regulator on rice*

**Lời nói đầu**

QCVN 01 - 143: 2013/BNNPTNT do Cục Bảo vệ thực vật biên soạn, Vụ Khoa học, Công nghệ và Môi trường trình duyệt, Bộ Nông nghiệp và Phát triển nông thôn ban hành tại Thông tư số 32/2013/TT-BNNPTNT ngày 14 tháng 6 năm 2013.

**QUY CHUẨN KỸ THUẬT QUỐC GIA**  
**VỀ KHẢO NGHIỆM TRÊN ĐỒNG RUỘNG HIỆU LỰC**  
**CỦA CÁC THUỐC KÍCH THÍCH SINH TRƯỞNG ĐỐI VỚI CÂY LÚA**  
*National technical regulation*  
*on bio-efficacy field trials of plant growth regulator plant on rice*

## **I. QUY ĐỊNH CHUNG**

### **1.1. Phạm vi điều chỉnh**

Quy chuẩn này quy định những nguyên tắc, nội dung và phương pháp chủ yếu để đánh giá hiệu lực điều hòa sinh trưởng đối với cây lúa của các loại thuốc điều hòa sinh trưởng trên đồng ruộng.

### **1.2. Đối tượng áp dụng**

Quy chuẩn này áp dụng cho các cơ quan, tổ chức thực hiện khảo nghiệm thuốc bảo vệ thực vật.

### **1.3. Tài liệu viện dẫn**

TCVN 8372: 2010 (ISO 3696), *Gạo trắng, xác định tỷ lệ trắng trong, trắng bạc và độ trắng bạc.*

## **II. QUY ĐỊNH KỸ THUẬT**

### **2.1. Địa điểm khảo nghiệm**

Khảo nghiệm phải được tiến hành tại các cơ sở có đủ điều kiện theo quy định hiện hành về khảo nghiệm thuốc bảo vệ thực vật của Bộ Nông nghiệp và Phát triển nông thôn.

### **2.2. Điều kiện khảo nghiệm**

Khảo nghiệm được bố trí trên những ruộng sản xuất lúa và ở các địa điểm đại diện cho các vùng sinh thái.

Điều kiện trồng trọt (đất, phân bón, giống cây trồng, mật độ trồng...) phải đồng đều trên toàn khu khảo nghiệm và phù hợp với tập quán canh tác tại địa phương.

**2.3.** Các khảo nghiệm trên diện hẹp và diện rộng phải được tiến hành ở ít nhất 2 vùng sản xuất nông nghiệp (phía Bắc và phía Nam) đại diện cho khu vực sản xuất lúa.

### **2.4. Phương pháp khảo nghiệm**

#### **2.4.1. Bố trí công thức khảo nghiệm**

Các công thức khảo nghiệm được chia thành 3 nhóm:

- Nhóm 1: Công thức khảo nghiệm là công thức dùng các loại thuốc định khảo nghiệm ở những liều lượng khác nhau hoặc theo cách dùng khác nhau.

- Nhóm 2: Công thức so sánh là công thức dùng một loại thuốc điều hòa sinh trưởng đã được đăng ký trong danh mục thuốc BVTV được phép sử dụng ở Việt Nam và đang được dùng phổ biến, có hiệu quả ở địa phương để kích thích sinh trưởng đối với lúa.

- Nhóm 3: Công thức đối chứng là công thức không dùng bất kỳ loại thuốc BVTV nào để điều hòa sinh trưởng lúa. Với khảo nghiệm là thuốc phun: công thức đối chứng được phun bằng nước lã.

Khảo nghiệm được bố trí theo phương pháp khối ngẫu nhiên đầy đủ hoặc theo các phương pháp khác đã được quy định trong thống kê sinh học.

#### 2.4.2. Diện tích ô khảo nghiệm và số lần nhắc lại

Khảo nghiệm diện hẹp: Diện tích của mỗi ô khảo nghiệm từ 30 - 50m<sup>2</sup>, số lần nhắc lại 3 - 4 lần.

Khảo nghiệm diện rộng: Diện tích của mỗi ô khảo nghiệm từ 300 - 500m<sup>2</sup>, không nhắc lại.

Các ô khảo nghiệm nên có hình dạng vuông hay hình chữ nhật. Kích thước chiều dài ô khảo nghiệm không được vượt quá hai lần kích thước chiều rộng ô khảo nghiệm.

Giữa các công thức khảo nghiệm phải có dải phân cách là 1m.

### 2.5. Tiến hành xử lý thuốc

#### 2.5.1. Lượng thuốc dùng

Lượng thuốc dùng được tính bằng kg; lít chế phẩm hoặc gam hoạt chất trên đơn vị diện tích 1 ha.

Với dạng thuốc thương phẩm pha với nước để phun: Lượng nước dùng phải theo hướng dẫn cụ thể đối với từng loại thuốc, phù hợp với giai đoạn sinh trưởng của cây cũng như cách thức tác động của từng loại thuốc. Khi không có khuyến cáo của các tổ chức cá nhân đăng ký về lượng nước thuốc, lượng nước thuốc dùng từ 400 - 600 l/ha.

Các số liệu về lượng thuốc thành phẩm và lượng nước dùng (l/ha) phải được ghi rõ.

#### 2.5.2. Công cụ xử lý thuốc

Khi xử lý thuốc, phải dùng các công cụ phun, rải thuốc thích hợp đảm bảo yêu cầu của khảo nghiệm, ghi chép đầy đủ tình hình vận hành của công cụ phun rải thuốc để đảm bảo yêu cầu kỹ thuật. Trong khảo nghiệm chỉ dùng bình bơm tay đeo vai để phun.

#### 2.5.3. Lưu ý

Trong thời gian khảo nghiệm không được dùng bất kỳ một loại thuốc điều hòa sinh trưởng khác trên khu khảo nghiệm (bao gồm cả các công thức và dải phân cách). Nếu khu khảo nghiệm bắt buộc phải sử dụng thuốc để trừ các đối tượng gây hại khác như: bệnh, sâu, cỏ dại... thì thuốc được dùng để trừ các đối tượng này phải không làm ảnh hưởng đến thuốc cần khảo nghiệm, không làm ảnh hưởng đến đối tượng khảo nghiệm và phải được phun rải đều trên tất cả các ô khảo nghiệm, kể cả ô đối chứng. Các trường hợp trên (nếu có) phải được ghi chép lại.

Khi xử lý thuốc không để thuốc ở ô khảo nghiệm này tạt sang ô khảo nghiệm khác. Với dạng thuốc thương phẩm dùng để rắc giữa các ô khảo nghiệm phải có bờ ngăn để tránh thuốc tràn từ ô khảo nghiệm này sang ô khảo nghiệm khác.

#### 2.5.4. Thời điểm và số lần xử lý thuốc

- Thời điểm và số lần xử lý thuốc phải được thực hiện đúng theo hướng dẫn sử dụng của nhà sản xuất và đăng ký.

- Khi không có khuyến cáo cụ thể thời điểm xử lý thuốc thì tùy theo mục đích khảo nghiệm, các đặc tính hóa học, phương thức tác động của thuốc và đặc điểm sinh trưởng của cây trồng mà xác định thời điểm và số lần xử lý thuốc cho thích hợp.

### 2.6. Điều tra và thu thập số liệu

#### 2.6.1. Chỉ tiêu, phương pháp và thời điểm điều tra

##### 2.6.1.1. Chỉ tiêu điều tra

- Tỷ lệ nảy mầm (%) (đối với các thuốc xử lý hạt giống)
- Chiều cao cây lúa (cm)
- Mức độ đổ ngã (theo cấp)
- Số bông/m<sup>2</sup>
- Số hạt/bông
- Tỷ lệ hạt chắc (%)
- Khối lượng 1000 hạt (g)
- Năng suất lúa ở ẩm độ 13 % (tấn/ha)
- Tỷ lệ gạo nguyên (%)
- Tỷ lệ trong/đục của hạt gạo (%)
- Tỷ lệ thu hồi gạo xay (%).

##### 2.6.1.2. Phương pháp điều tra

- Tỷ lệ nảy mầm (đối với các thuốc xử lý hạt giống): Mỗi công thức quan sát tỷ lệ nảy mầm của 100 hạt thóc đối với khảo nghiệm diện hẹp và 200 hạt thóc đối với khảo nghiệm diện rộng.

- Chiều cao cây lúa: Mỗi ô chọn 5 điểm đối với khảo nghiệm diện hẹp và 10 điểm đối với khảo nghiệm diện rộng trên 2 đường chéo góc, mỗi điểm chọn cố định 5 khóm mỗi khóm chọn 1 danh cao nhất đối với lúa cây và 5 danh cố định đối với lúa gieo thẳng. Đo chiều cao từ mặt đất đến chóp lá hoặc chóp bông.

- Mức độ đổ ngã điều tra theo thang phân cấp (phụ lục 2).

- Số bông/m<sup>2</sup>: Mỗi ô chọn 5 điểm đối với khảo nghiệm diện hẹp và 10 điểm đối với khảo nghiệm diện rộng trên 2 đường chéo góc, mỗi điểm dùng 1 khung 0,4m x 0,5m và đếm số bông có trong khung.

- Số hạt/bông, tỷ lệ hạt chắc và trọng lượng 1000 hạt: Mỗi ô chọn 5 điểm đối với khảo nghiệm diện hẹp và 10 điểm đối với khảo nghiệm diện rộng trên 2 đường chéo góc, mỗi điểm điều tra 2 khóm đối với lúa cây hoặc 10 bông đối với lúa gieo thẳng.

- Năng suất lúa: Theo phương pháp gặt thống kê.
- Tỷ lệ gạo nguyên, tỷ lệ trong/đục của gạo và tỷ lệ thu hồi gạo xay: Theo TCVN 8372: 2010.

Lưu ý: Các điểm điều tra phải cách mép ô khảo nghiệm ít nhất 1m.

#### 2.6.1.3. Thời điểm điều tra

- Tỷ lệ nảy mầm (đối với các thuốc xử lý hạt giống): điều tra trước khi gieo.
- Chiều cao cây: trước các lần xử lý và khi lúa trổ hoàn toàn.
- Mức độ đổ ngã, số bông/m<sup>2</sup> quan sát điều tra ở 10 ngày trước thu hoạch.
- Số hạt trên bông, tỷ lệ hạt chắc, khối lượng 1000 hạt và năng suất lúa điều tra khi thu hoạch.

- Tỷ lệ gạo nguyên, tỷ lệ trong/đục của gạo và tỷ lệ tổng lượng gạo: Theo TCVN 8372: 2010.

#### 2.6.1.4. Xử lý số liệu

Hiệu lực điều hòa sinh trưởng của thuốc đối với cây lúa được đánh giá qua năng suất và các yếu tố cấu thành năng suất tại các lần điều tra.

Những số liệu thu được qua khảo nghiệm diện hẹp cần được xử lý bằng các phương pháp thống kê thích hợp.

### 2.7. Đánh giá tác động của thuốc đến cây trồng

Cần đánh giá mọi ảnh hưởng tốt, xấu của thuốc (nếu có) đến sự sinh trưởng và phát triển của cây trồng theo thang phân cấp (phụ lục 1).

Phương pháp đánh giá:

Những chỉ tiêu nào có thể đo đếm được cần được biểu thị bằng các số liệu cụ thể theo các phương pháp điều tra phù hợp.

Các chỉ tiêu đánh giá được bằng mắt như độ cháy lá, quăn lá, sự thay đổi màu sắc lá... thì phải được mô tả.

Nếu thuốc làm ảnh hưởng đến cây trồng phải theo dõi và nghi nhận ngay cây phục hồi trở lại.

### 2.8. Quan sát và ghi chép về thời tiết

Ghi chép các số liệu về nhiệt độ, ẩm độ, lượng mưa trong suốt thời gian khảo nghiệm. Lấy số liệu thời tiết tại trạm khí tượng gần nhất.

## III. BÁO CÁO VÀ CÔNG BỐ KẾT QUẢ

### 3.1. Nội dung báo cáo (Phụ lục 3)

### 3.2. Công bố kết quả

Đơn vị thực hiện khảo nghiệm phải hoàn toàn chịu trách nhiệm về số liệu đưa ra trong báo cáo và có trách nhiệm lưu giữ số liệu thô của khảo nghiệm.

## IV. TỔ CHỨC THỰC HIỆN

Căn cứ yêu cầu quản lý, Cục Bảo vệ thực vật có trách nhiệm kiến nghị Bộ Nông nghiệp và Phát triển nông thôn sửa đổi, bổ sung Quy chuẩn này khi cần thiết.

Các tổ chức, đơn vị thực hiện khảo nghiệm thuốc bảo vệ thực vật có trách nhiệm thực hiện đúng theo Quy chuẩn này.

**Phụ lục 1**  
**BẢNG PHÂN CẤP MỨC ĐỘ ĐỘC CỦA THUỐC KHẢO NGHIỆM**  
**ĐỐI VỚI CÂY TRỒNG**

Cấp	Triệu chứng nhiễm độc.
1	Cây chưa có biểu hiện ngộ độc.
2	Ngộ độc nhẹ, sinh trưởng của cây giảm nhẹ.
3	Có triệu chứng ngộ độc nhẹ nhìn thấy bằng mắt.
4	Triệu chứng ngộ độc nhưng chưa ảnh hưởng đến năng suất.
5	Cành lá biến màu hoặc cháy, thuốc gây ảnh hưởng đến năng suất.
6	Thuốc làm giảm năng suất ít.
7	Thuốc gây ảnh hưởng nhiều đến năng suất.
8	Triệu chứng ngộ độc tăng dần tới làm chết cây.
9	Cây bị chết hoàn toàn.

Nếu cây bị ngộ độc thuốc, cần xác định bao nhiêu ngày sau thì cây phục hồi.



**Phụ lục 2**  
**BẢNG PHÂN CẤP MỨC ĐỘ ĐỔ NGÃ CỦA CÂY LÚA**

- Cấp 1: Cây cứng khỏe hoàn toàn không đổ ngã.
- Cấp 3: Cây tương đối khỏe, hầu hết cây còn đứng.
- Cấp 5: Hầu hết cây bị nghiêng.
- Cấp 7: Cây yếu, hầu hết cây ngã rạp.
- Cấp 9: Cây rất yếu, tất cả cây đều ngã rạp.

### **Phụ lục 3**

## **NỘI DUNG CHÍNH BÁO CÁO KHẢO NGHIỆM**

- Tên khảo nghiệm.
- Yêu cầu của khảo nghiệm.
- Điều kiện khảo nghiệm:
  - Đơn vị khảo nghiệm.
  - Tên cán bộ tiến hành khảo nghiệm
  - Thời gian khảo nghiệm.
  - Địa điểm khảo nghiệm.
  - Nội dung khảo nghiệm.
  - Đặc điểm khảo nghiệm.
  - Đặc điểm đất đai, canh tác, giống cây trồng...
  - Đặc điểm thời tiết trong quá trình khảo nghiệm.
  - Tình hình phát sinh và phát triển của sâu hại cây trồng trong khu thí nghiệm.
- Phương pháp khảo nghiệm:
  - Công thức khảo nghiệm.
  - Phương pháp bố trí khảo nghiệm.
  - Số lần nhắc lại.
  - Kích thước ô khảo nghiệm.
  - Dụng cụ phun, rải thuốc.
  - Lượng thuốc dùng kg, lít thuốc thương phẩm/ha hay g (kg) hoạt chất/ha hoặc nồng độ %.
  - Lượng nước thuốc dùng (l/ha).
  - Ngày xử lý thuốc.
  - Phương pháp điều tra và đánh giá hiệu lực của các loại thuốc khảo nghiệm.
- Kết quả khảo nghiệm:
  - Các bảng số liệu.
  - Đánh giá hiệu lực của từng loại thuốc.
  - Nhận xét tác động của từng loại thuốc đến cây trồng, sinh vật có ích và các ảnh hưởng khác (xem phụ lục).
- Kết luận: Nhận xét về hiệu lực và ảnh hưởng của thuốc khảo nghiệm đối với cây trồng phải căn cứ vào số liệu thu được.

**Tài liệu tham khảo**

1. QCVN 01-83: 2010/BNNPTNT, *Quy chuẩn kỹ thuật quốc gia về phương pháp điều tra phát hiện dịch hại cây trồng.*
2. *Giáo trình sinh lý thực vật* (2010), Nhà xuất bản giáo dục.
3. Phạm Chí Thành (1976). *Phương pháp thí nghiệm đồng ruộng*, Giáo trình giảng dạy đại học. Nhà xuất bản nông nghiệp, Hà Nội.
4. Thông tư số 38/2010/TT-BNNPTNT, *Quy định về quản lý thuốc Bảo vệ thực vật.*
5. Viện BVTV (1997). *Phương pháp nghiên cứu bảo vệ thực vật*, Nhà xuất bản Nông nghiệp, Hà Nội.
6. C D S Tomlin (2003). *The pesticide manual*, British Crop Protection Council. Thirteenth edition.
7. CIBA - GEIGY (2004). *Manual for Field Trials in Plant Protection*, Switzerland. 4<sup>th</sup> edition.

**QCVN 01 - 144: 2013/BNNPTNT**

**QUY CHUẨN KỸ THUẬT QUỐC GIA  
VỀ KHẢO NGHIỆM TRÊN ĐỒNG RUỘNG HIỆU LỰC  
CỦA CÁC THUỐC PHÒNG TRỪ BỆNH SƯƠNG MAI  
(*Phytophthora infestans* (Mont.) de Bary) HẠI CÀ CHUA**

*National technical regulation on bio-efficacy of fungicides against late blight (*Phytophthora infestans* (Mont.) de Bary) on tomato*

**Lời nói đầu**

QCVN 01 - 144: 2013/BNNPTNT do Cục Bảo vệ thực vật biên soạn, Vụ Khoa học, Công nghệ và Môi trường trình duyệt, Bộ Nông nghiệp và Phát triển nông thôn ban hành tại Thông tư số 32/2013/TT-BNNPTNT ngày 14 tháng 6 năm 2013.

**QUY CHUẨN KỸ THUẬT QUỐC GIA**  
**VỀ KHẢO NGHIỆM TRÊN ĐỒNG RUỘNG HIỆU LỰC**  
**CỦA CÁC THUỐC PHÒNG TRỪ BỆNH SƯƠNG MAI**  
*(Phytophthora infestans (Mont.) de Bary) HẠI CÀ CHUA*  
*National technical regulation on bio-efficacy of fungicides against late*  
*blight (Phytophthora infestans (Mont.) de Bary) on tomato*

## I. QUY ĐỊNH CHUNG

### 1.1. Phạm vi điều chỉnh

Quy chuẩn này quy định những nguyên tắc, nội dung và phương pháp chủ yếu để đánh giá hiệu lực trừ bệnh sương mai (*Phytophthora infestans* (Mont.) de Bary) hại cà chua của các thuốc trừ bệnh trên đồng ruộng.

### 1.2. Đối tượng áp dụng

Quy chuẩn này áp dụng cho các cơ quan, tổ chức thực hiện khảo nghiệm thuốc bảo vệ thực vật.

## II. QUY ĐỊNH KỸ THUẬT

### 2.1. Địa điểm khảo nghiệm

Khảo nghiệm phải được tiến hành tại các cơ sở có đủ điều kiện theo quy định hiện hành về khảo nghiệm thuốc bảo vệ thực vật của Bộ Nông nghiệp và Phát triển nông thôn.

### 2.2. Điều kiện khảo nghiệm

Khảo nghiệm được bố trí trên những ruộng cà chua thường bị bệnh sương mai gây hại, tại các thời gian có điều kiện thuận lợi cho bệnh phát triển và ở các địa điểm đại diện cho các vùng sinh thái.

Các điều kiện trồng trọt (đất, phân bón, giống cây trồng, mật độ trồng) phải đồng đều trên toàn khu khảo nghiệm và phù hợp với tập quán canh tác tại địa phương.

2.3. Các khảo nghiệm trên diện hẹp và diện rộng phải được tiến hành ở ít nhất 2 vùng sản xuất nông nghiệp (phía Bắc và phía Nam) đại diện cho khu vực sản xuất.

### 2.4. Phương pháp khảo nghiệm

#### 2.4.1. Bố trí công thức khảo nghiệm

Các công thức khảo nghiệm được chia thành 3 nhóm:

- Nhóm 1: Công thức khảo nghiệm là công thức dùng các loại thuốc định khảo nghiệm ở những nồng độ, liều lượng khác nhau hoặc theo cách dùng khác nhau.

- Nhóm 2: Công thức so sánh là công thức dùng một loại thuốc trừ bệnh sương mai đã được đăng ký trong danh mục thuốc Bảo vệ thực vật (BVTV) được phép sử dụng ở Việt Nam và đang được dùng phổ biến, có hiệu quả ở địa phương để trừ bệnh sương mai hại cà chua.

- Nhóm 3: Công thức đối chứng là công thức không dùng bất kỳ loại thuốc BVTV nào để phòng trừ bệnh sương mai. Với khảo nghiệm là thuốc phun: công thức đối chứng được phun bằng nước lã.

Khảo nghiệm được bố trí theo phương pháp khối ngẫu nhiên đầy đủ hoặc theo các phương pháp khác đã được quy định trong thống kê sinh học.

#### 2.4.2. Diện tích ô khảo nghiệm và số lần nhắc lại

Khảo nghiệm diện hẹp: Diện tích của mỗi ô khảo nghiệm từ  $30\text{m}^2$  -  $50\text{m}^2$ , số lần nhắc lại là 3 - 4 lần.

Khảo nghiệm diện rộng: Diện tích của mỗi ô khảo nghiệm từ  $300\text{m}^2$  -  $500\text{m}^2$ , không nhắc lại.

Các ô khảo nghiệm phải có hình dạng vuông hay hình chữ nhật nhưng chiều dài phải không vượt quá hai lần chiều rộng.

Giữa các công thức khảo nghiệm phải có dải phân cách ít nhất là 1 luống cà chua.

### 2.5. Tiến hành xử lý thuốc

#### 2.5.1. Lượng thuốc dùng

Lượng thuốc dùng được tính bằng kg; lít chế phẩm hoặc gam hoạt chất trên đơn vị diện tích 1 ha.

Với dạng thuốc thương phẩm pha với nước để phun: Lượng nước dùng phải theo hướng dẫn cụ thể đối với từng loại thuốc, phù hợp với từng giai đoạn sinh trưởng của cây cà chua cũng như cách thức tác động của từng loại thuốc. Trong trường hợp không có khuyến cáo của các tổ chức cá nhân đăng ký về lượng nước thuốc, lượng nước thuốc thường dùng từ 500 - 600 lít/ha.

#### 2.5.2. Công cụ xử lý thuốc

Khi xử lý thuốc, phải dùng các công cụ phun, rải thuốc thích hợp đảm bảo yêu cầu của khảo nghiệm, ghi chép đầy đủ tình hình vận hành của công cụ phun rải thuốc. Trong khảo nghiệm có thể dùng bình bơm tay đeo vai hoặc bơm động cơ để phun.

#### 2.5.3. Lưu ý

Trong thời gian khảo nghiệm không được dùng bất kỳ một loại thuốc trừ bệnh nào khác trên khu khảo nghiệm (bao gồm cả các công thức và giải phân cách). Nếu khu khảo nghiệm bắt buộc phải sử dụng thuốc để trừ các đối tượng gây hại khác như: sâu hại, cỏ dại và thuốc điều hòa sinh trưởng thì thuốc được dùng để trừ đối tượng này phải không làm ảnh hưởng đến thuốc cần khảo nghiệm, không làm ảnh hưởng đến bệnh sương mai và phải được phun rải đều trên tất cả các ô khảo nghiệm, kể cả ô đối chứng. Tất cả các trường hợp trên phải được ghi chép lại.

Khi xử lý thuốc không để thuốc từ ô khảo nghiệm này tạt sang ô khảo nghiệm khác.

#### 2.5.4. Thời điểm và số lần xử lý thuốc

- Thời điểm và số lần xử lý thuốc phải được thực hiện đúng theo hướng dẫn sử dụng của từng loại thuốc khảo nghiệm và phù hợp với mục đích khảo nghiệm.

- Khi nhà sản xuất không có khuyến cáo cụ thể thời điểm xử lý thuốc thì thuốc trừ bệnh sương mai hại cà chua thường được xử lý từ 1 - 2 lần. Lần thứ nhất được xử lý khi bệnh bắt đầu xuất hiện, tỷ lệ bệnh khoảng 5% và lần xử lý sau cách lần thứ nhất 5 ngày. Số lần và thời điểm xử lý phải được ghi chép lại.

## 2.6. Điều tra và thu thập số liệu

### 2.6.1. Chỉ tiêu, phương pháp và thời điểm điều tra

#### 2.6.1.1. Chỉ tiêu điều tra

##### - Đối với lá:

$$+ \text{Tỷ lệ bệnh (\%)} = \frac{\text{Số lá bị bệnh}}{\text{Tổng số lá điều tra}} \times 100$$

$$= \frac{5n_5 + 4n_4 + 3n_3 + 2n_2 + n_1}{5N} \times 100$$

$$+ \text{Chỉ số bệnh (\%)} = \frac{\text{Số lá bị bệnh}}{5N} \times 100$$

Trong đó:

N - Tổng số lá điều tra

$n_1$  - Số lá bị bệnh ở cấp 1:  $\leq 5\%$  diện tích lá bị bệnh

$n_2$  - Số lá bị bệnh ở cấp 2:  $> 5 - 10\%$  diện tích lá bị bệnh

$n_3$  - Số lá bị bệnh ở cấp 3:  $> 10 - 25\%$  diện tích lá bị bệnh

$n_4$  - Số lá bị bệnh ở cấp 4:  $> 25 - 50\%$  diện tích lá bị bệnh

$n_5$  - Số lá bị bệnh ở cấp 5:  $> 50\%$  diện tích lá bị bệnh

##### - Đối với quả:

$$+ \text{Tỷ lệ bệnh (\%)} = \frac{\text{Số quả bị bệnh}}{\text{Tổng số quả điều tra}} \times 100$$

$$= \frac{5n_5 + 4n_4 + 3n_3 + 2n_2 + n_1}{5N} \times 100$$

Trong đó:

N - Tổng số quả điều tra

$n_1$  - Số quả bị bệnh ở cấp 1:  $\leq 5\%$  diện tích quả bị bệnh

$n_2$  - Số quả bị bệnh ở cấp 2:  $> 5 - 10\%$  diện tích quả bị bệnh

$n_3$  - Số quả bị bệnh ở cấp 3:  $> 10\% - 20\%$  diện tích quả bị bệnh

$n_4$  - Số quả bị bệnh ở cấp 4:  $> 20\% - 30\%$  diện tích quả bị bệnh

$n_5$  - Số quả bị bệnh ở cấp 5:  $> 30\%$  diện tích quả bị bệnh

#### 2.6.1.2. Phương pháp điều tra

Mỗi ô chọn 5 điểm cố định nằm trên 2 đường chéo góc (đối với khảo nghiệm diện hẹp) và 10 điểm (đối với khảo nghiệm diện rộng), mỗi điểm điều tra 2 cây, các điểm này nằm cách mép ô khảo nghiệm ít nhất 1 hàng cà chua, trên mỗi cây

quan sát và ghi nhận mức độ bị bệnh của tất cả các lá hoặc quả (tùy thuộc vào bệnh xuất hiện và gây hại vào giai đoạn sinh trưởng và phát triển của cây).

#### 2.6.1.3. Thời điểm điều tra

Thời điểm và số lần điều tra tùy thuộc vào đặc tính của từng loại thuốc và khuyến cáo của nhà sản xuất. Khi nhà sản xuất không khuyến cáo thì tiến hành điều tra trước mỗi lần xử lý thuốc và sau lần xử lý thuốc cuối 5, 10 ngày.

#### 2.6.1.4. Xử lý số liệu

Các số liệu của khảo nghiệm diện hẹp phải được xử lý bằng các phương pháp thống kê thích hợp.

### 2.7. Đánh giá tác động của thuốc đến cây cà chua

Đánh giá ảnh hưởng của thuốc khảo nghiệm (nếu có) đến sự sinh trưởng và phát triển của cây cà chua theo thang phân cấp (phụ lục 1).

Những chỉ tiêu có thể đo đếm được cần được biểu thị bằng các số liệu cụ thể theo các phương pháp điều tra phù hợp.

Các chỉ tiêu đánh giá được bằng mắt như độ cháy lá, quăn lá, sự thay đổi màu sắc lá... phải mô tả chi tiết.

Khi thuốc làm ảnh hưởng đến cây cà chua phải theo dõi và ghi nhận ngày cây phục hồi trở lại.

Phải ghi chép mọi ảnh hưởng tốt, xấu (nếu có) của thuốc đến các sự thay đổi của các loại sâu, bệnh, cỏ dại khác cũng như sinh vật có ích.

### 2.8. Quan sát và ghi chép về thời tiết

Ghi chép các số liệu về nhiệt độ, ẩm độ, lượng mưa trong suốt thời gian khảo nghiệm. Lấy số liệu thời tiết tại trạm khí tượng gần nhất.

## III. BÁO CÁO VÀ CÔNG BỐ KẾT QUẢ

### 3.1. Nội dung báo cáo (phụ lục 2)

### 3.2. Công bố kết quả

Đơn vị thực hiện khảo nghiệm phải hoàn toàn chịu trách nhiệm về số liệu đưa ra trong báo cáo và có trách nhiệm lưu giữ toàn bộ số liệu thô của khảo nghiệm.

## IV. TỔ CHỨC THỰC HIỆN

Căn cứ yêu cầu quản lý, Cục Bảo vệ thực vật có trách nhiệm kiến nghị Bộ Nông Nghiệp và Phát triển nông thôn sửa đổi, bổ sung quy chuẩn này khi cần thiết.

Các tổ chức, đơn vị thực hiện khảo nghiệm thuốc bảo vệ thực vật có trách nhiệm thực hiện đúng theo quy chuẩn này.



**Phụ lục 1**  
**BẢNG PHÂN CẤP MỨC ĐỘ ĐỘC CỦA THUỐC KHẢO NGHIỆM**  
**ĐỐI VỚI CÂY CÀ CHUA**

- Cấp Triệu chứng nhiễm độc
- 1 Cây chưa có biểu hiện ngộ độc
  - 2 Ngộ độc nhẹ, sinh trưởng của cây giảm nhẹ
  - 3 Có triệu chứng ngộ độc nhẹ nhìn thấy bằng mắt.
  - 4 Triệu chứng ngộ độc nhưng chưa ảnh hưởng đến năng suất
  - 5 Cành lá biến màu hoặc cháy, thuốc gây ảnh hưởng đến năng suất
  - 6 Thuốc làm giảm năng suất ít
  - 7 Thuốc gây ảnh hưởng nhiều đến năng suất
  - 8 Triệu chứng ngộ độc tăng dần tới làm chết cây
  - 9 Cây bị chết hoàn toàn

Nếu cây bị ngộ độc thuốc, cần xác định bao nhiêu ngày sau thì cây cà chua phục hồi.

## **Phụ lục 2**

### **NỘI DUNG CHÍNH CHO BẢN BÁO CÁO KHẢO NGHIỆM**

- Tên khảo nghiệm
- Yêu cầu của khảo nghiệm
- Điều kiện khảo nghiệm:
  - Đơn vị khảo nghiệm
  - Tên cán bộ tiến hành khảo nghiệm
  - Thời gian khảo nghiệm.
  - Địa điểm khảo nghiệm.
  - Nội dung khảo nghiệm.
  - Đặc điểm khảo nghiệm.
  - Đặc điểm đất đai, canh tác, giống cà chua.
  - Đặc điểm thời tiết trong quá trình khảo nghiệm.
  - Tình hình phát sinh và phát triển của sâu hại cà chua trong khu thí nghiệm.
- Phương pháp khảo nghiệm:
  - Công thức khảo nghiệm.
  - Phương pháp bố trí khảo nghiệm.
  - Số lần nhắc lại.
  - Diện tích ô khảo nghiệm.
  - Dụng cụ phun, rải thuốc.
  - Lượng thuốc dùng kg, lít thuốc thương phẩm/ha hay g(kg) hoạt chất/ha.
  - Lượng nước thuốc dùng (l/ha).
  - Ngày xử lý thuốc.
  - Phương pháp điều tra và đánh giá hiệu lực của các loại thuốc khảo nghiệm.
- Kết quả khảo nghiệm:
  - Các bảng số liệu.
  - Đánh giá hiệu lực của từng loại thuốc.
  - Nhận xét tác động của từng loại thuốc đến cây trồng, sinh vật có ích và các ảnh hưởng khác ( xem phụ lục).
- Kết luận: Nhận xét về hiệu lực và ảnh hưởng của thuốc khảo nghiệm đối với cây cà chua phải căn cứ vào số liệu thu được.

**Tài liệu tham khảo**

1. *Thông tư số 38/2010/TT-BNN*, Quy định về quản lý thuốc Bảo vệ thực vật.
2. Cục Bảo Vệ Thực Vật (1998). *Phương pháp điều tra bệnh hại cây trồng*, Nhà xuất bản Nông nghiệp Hà Nội.
3. Phạm Chí Thành (1976). *Phương pháp thí nghiệm đồng ruộng*, Giáo trình giảng dạy đại học. Nhà xuất bản nông nghiệp, Hà Nội.
4. Viện BVTV (1999). *Kết quả điều tra côn trùng và bệnh cây ở các tỉnh phía Nam 1977 - 1978*, Nhà xuất bản Nông nghiệp, Hà Nội.
5. Viện BVTV (1997). *Phương pháp nghiên cứu bảo vệ thực vật*, Nhà xuất bản Nông nghiệp, Hà Nội.
6. Viện BVTV (1999). *Phương pháp nghiên cứu bảo vệ thực vật*, Nhà xuất bản Nông nghiệp, Hà Nội.
7. Viện BVTV (2000). *Phương pháp nghiên cứu bảo vệ thực vật*, Nhà xuất bản Nông nghiệp, Hà Nội.
8. CIBA-GEIGY (2004). *Manual for Field Trials in Plant Protection*, Switzerland.
9. *Crop Protection Compendium*, version 2011 (CABI)
10. FAO (1990), *Efficacy test protocol Phytophthora infestans of tomato*

**QCVN 01 - 145: 2013/BNNPTNT**

**QUY CHUẨN KỸ THUẬT QUỐC GIA  
VỀ KHẢO NGHIỆM TRÊN ĐỒNG RUỘNG HIỆU LỰC  
CỦA CÁC THUỐC TRỪ CỎ TRÊN ĐẤT KHÔNG TRỒNG TRỌT**

*National technical regulation on bio-efficacy field trials of herbicides  
against weeds on none-plant land*

09511355

LawSoft \* Tel: +84-8-3930 3279 \* [www.ThuVienPhapLuat.vn](http://www.ThuVienPhapLuat.vn)

**Lời nói đầu**

QCVN 01 - 145: 2013/BNNPTNT do Cục Bảo vệ thực vật biên soạn, Vụ Khoa học, Công nghệ và Môi trường trình duyệt, Bộ Nông nghiệp và Phát triển nông thôn ban hành tại Thông tư số 32/2013/TT-BNNPTNT ngày 14 tháng 6 năm 2013.

**QUY CHUẨN KỸ THUẬT QUỐC GIA**  
**VỀ KHẢO NGHIỆM TRÊN ĐỒNG RUỘNG HIỆU LỰC**  
**CỦA CÁC THUỐC TRỪ CỎ TRÊN ĐẤT KHÔNG TRỒNG TRỌT**  
*National technical regulation on bio-efficacy field trials of herbicides against*  
*weeds on none-plant land*

## **I. QUY ĐỊNH CHUNG**

### **1.1. Phạm vi điều chỉnh**

Quy chuẩn này quy định những nguyên tắc, nội dung và phương pháp chủ yếu để đánh giá hiệu lực trừ cỏ trên đất không trồng trọt của các loại thuốc trừ cỏ nhằm mục đích đăng ký sử dụng tại Việt Nam.

### **1.2. Đối tượng áp dụng**

Quy chuẩn này áp dụng cho các cơ quan, tổ chức thực hiện khảo nghiệm thuốc bảo vệ thực vật.

### **1.3. Giải thích từ ngữ**

Đất không trồng trọt là đất hiện đang để hoang và chưa được sử dụng vào mục đích trồng trọt.

## **II. QUY ĐỊNH KỸ THUẬT**

### **2.1. Địa điểm khảo nghiệm**

Khảo nghiệm phải được tiến hành tại các cơ sở có đủ điều kiện theo quy định hiện hành về khảo nghiệm thuốc bảo vệ thực vật của Bộ Nông nghiệp và Phát triển nông thôn.

### **2.2. Điều kiện khảo nghiệm**

Khảo nghiệm được bố trí trên những khu đất không trồng trọt, thường xuyên xuất hiện các loài cỏ thuộc các nhóm cỏ chính: hòa thảo, năn lác, lá rộng, tại các thời gian có điều kiện thuận lợi cho cỏ phát triển và ở các địa điểm đại diện cho các vùng sinh thái.

**2.3.** Các khảo nghiệm trên diện hẹp và diện rộng phải được tiến hành ở ít nhất 2 vùng sinh thái (phía Bắc và phía Nam).

### **2.4. Phương pháp khảo nghiệm**

#### **2.4.1. Bố trí công thức khảo nghiệm**

Các công thức khảo nghiệm được chia thành 3 nhóm:

- Nhóm 1: Công thức khảo nghiệm là công thức dùng các loại thuốc định khảo nghiệm ở những liều lượng khác nhau hoặc theo cách dùng khác nhau.

- Nhóm 2: Công thức so sánh là công thức dùng một loại thuốc trừ cỏ đã được đăng ký trong danh mục thuốc BVTV được phép sử dụng ở Việt Nam và đang được dùng phổ biến, có hiệu quả ở địa phương để trừ cỏ trên đất không trồng trọt.

- Nhóm 3: Công thức đối chứng là công thức không dùng bất kỳ loại thuốc BVTV nào để phòng trừ cỏ. Với khảo nghiệm là thuốc phun: công thức đối chứng được phun bằng nước lã.

Khảo nghiệm được bố trí theo phương pháp khối ngẫu nhiên đầy đủ hoặc theo các phương pháp khác đã được quy định trong thông kê sinh học.

#### 2.4.2. Diện tích ô khảo nghiệm và số lần nhắc lại

Khảo nghiệm diện hẹp: Diện tích của mỗi ô khảo nghiệm từ 30 - 50m<sup>2</sup>, số lần nhắc lại 3 - 4 lần.

Khảo nghiệm diện rộng: Diện tích của mỗi ô khảo nghiệm từ 300 - 500m<sup>2</sup>, không nhắc lại.

Các ô khảo nghiệm nên có hình dạng vuông hay hình chữ nhật. Kích thước chiều dài ô khảo nghiệm không được vượt quá hai lần kích thước chiều rộng ô khảo nghiệm.

Giữa các công thức khảo nghiệm phải có dải phân cách là 1m.

### 2.5. Tiến hành xử lý thuốc

#### 2.5.1. Lượng thuốc dùng

Lượng thuốc dùng được tính bằng kg; lít chế phẩm hoặc gam hoạt chất trên đơn vị diện tích 1 ha

Với dạng thuốc thương phẩm pha với nước để phun: Lượng nước dùng phải theo hướng dẫn cụ thể đối với từng loại thuốc, phù hợp với giai đoạn sinh trưởng của cây cỏ cũng như cách thức tác động của từng loại thuốc. Khi không có khuyến cáo của các tổ chức cá nhân đăng ký về lượng nước thuốc, lượng nước thuốc thường dùng từ 400 - 500 l/ha.

Các số liệu về lượng thuốc thành phẩm và lượng nước dùng (l/ha) phải được ghi rõ.

#### 2.5.2. Công cụ xử lý thuốc

Khi xử lý thuốc, phải dùng các công cụ phun, rải thuốc thích hợp đảm bảo yêu cầu của khảo nghiệm, ghi chép đầy đủ tình hình vận hành của công cụ rải thuốc để đảm bảo yêu cầu kỹ thuật. Trong khảo nghiệm chỉ dùng bình bơm tay đeo vai để phun.

#### 2.5.3. Lưu ý

Trong thời gian khảo nghiệm không được dùng bất kỳ một loại thuốc trừ cỏ khác trên khu khảo nghiệm (bao gồm cả các công thức và dải phân cách).

Khi xử lý thuốc không để thuốc ở ô khảo nghiệm này tạt sang ô khảo nghiệm khác. Với dạng thuốc thương phẩm dùng để rắc giữa các ô khảo nghiệm phải có bờ ngăn để tránh thuốc tràn từ ô khảo nghiệm này sang ô khảo nghiệm khác.

#### 2.5.4. Thời điểm và số lần xử lý thuốc

- Thời điểm và số lần xử lý thuốc phải được thực hiện đúng theo hướng dẫn sử dụng của nhà sản xuất.

- Khi không có khuyến cáo cụ thể thời điểm xử lý thuốc thì tùy theo mục đích khảo nghiệm, các đặc tính hóa học, phương thức tác động của thuốc và đặc điểm phát sinh của cỏ dại mà xác định thời điểm và số lần xử lý thuốc cho thích hợp.

## 2.6. Điều tra và thu thập số liệu

### 2.6.1. Chỉ tiêu, phương pháp và thời điểm điều tra

#### 2.6.1.1. Chỉ tiêu điều tra

- Thành phần và mức độ phổ biến của các loài cỏ thuộc các nhóm cỏ chính trên khu khảo nghiệm.

- Mật độ của các nhóm cỏ hòa thảo, năn lác và lá rộng (cây/m<sup>2</sup>)

- Trọng lượng tươi của các nhóm cỏ hòa thảo, năn lác và lá rộng (gam/m<sup>2</sup>).

#### 2.6.1.2. Phương pháp điều tra

- Thành phần của các loài cỏ thuộc các nhóm cỏ chính trên khu khảo nghiệm: bằng kính nghiệm, hình thái cỏ dại, so sánh tranh ảnh cỏ, tài liệu phân loại, liệt kê các loài cỏ có trên khu thí nghiệm.

- Mức độ phổ biến của các loài cỏ theo các cấp + (ít phổ biến - tỷ lệ chiếm < 10% trong tổng số các loài cỏ); ++ (trung bình - tỷ lệ chiếm 10% - 70% trong tổng số các loài cỏ) và +++ (phổ biến - tỷ lệ chiếm > 70% trong tổng số các loài cỏ).

- Mật độ cỏ: Mỗi ô công thức điều tra 5 điểm đối với khảo nghiệm diện hẹp, 10 điểm đối với khảo nghiệm diện rộng trên 2 đường chéo góc, mỗi điểm dùng khung kích thước 0,4m x 0,5m, dùng dao rạch trong phạm vi khung, 1 cây cỏ được tính bao gồm đầy đủ các phần là lá cỏ, thân cỏ và rễ cỏ sau đó tiến hành phân theo nhóm rồi đếm số lượng của từng nhóm cỏ ở trong khung.

- Khối lượng cỏ tươi: Mỗi ô công thức điều tra 5 điểm đối với khảo nghiệm diện hẹp, 10 điểm đối với khảo nghiệm diện rộng trên 2 đường chéo góc, mỗi điểm dùng khung kích thước 0,4m x 0,5m, nhổ toàn bộ số cỏ có trong khung, rũ sạch đất, phân theo nhóm rồi đem cân.

Lưu ý: Các điểm điều tra phải cách mép ô khảo nghiệm ít nhất 1m.

#### 2.6.1.3. Thời điểm điều tra

- Thành phần và mức độ phổ biến của các loài cỏ trên đồng ruộng: điều tra 1 ngày trước khi xử lý thuốc.

- Mật độ cỏ: lần điều tra thứ nhất vào 1 ngày trước khi xử lý thuốc, các lần điều tra sau vào 10, 20 và 30 ngày sau khi xử lý thuốc.

- Khối lượng cỏ tươi: điều tra 30 ngày sau khi xử lý thuốc.

#### 2.6.1.4. Xử lý số liệu

Hiệu lực phòng trừ của thuốc đối với cỏ được dựa trên các số liệu về mật độ và trọng lượng cỏ tươi tại các lần điều tra.

Những số liệu thu được qua khảo nghiệm diện hẹp cần được xử lý bằng các phương pháp thống kê thích hợp. Những kết luận của khảo nghiệm phải được rút ra từ các kết quả đã được xử lý bằng phương pháp thống kê đó.

### **2.7. Quan sát và ghi chép về thời tiết**

Ghi chép các số liệu về nhiệt độ, ẩm độ, lượng mưa trong suốt thời gian khảo nghiệm. Lấy số liệu thời tiết tại trạm khí tượng gần nhất.

## **III. BÁO CÁO VÀ CÔNG BỐ KẾT QUẢ**

### **3.1. Nội dung báo cáo (Phụ lục 1)**

### **3.2. Công bố kết quả**

Đơn vị thực hiện khảo nghiệm phải hoàn toàn chịu trách nhiệm về số liệu đưa ra trong báo cáo và có trách nhiệm lưu giữ số liệu thô của khảo nghiệm.

## **IV. TỔ CHỨC THỰC HIỆN**

Căn cứ yêu cầu quản lý, Cục Bảo vệ thực vật có trách nhiệm kiến nghị Bộ Nông Nghiệp và Phát triển nông thôn sửa đổi, bổ sung quy chuẩn này khi cần thiết.

Các tổ chức, đơn vị thực hiện khảo nghiệm thuộc bảo vệ thực vật có trách nhiệm thực hiện đúng theo quy chuẩn này.



**Phụ lục 1**  
**NỘI DUNG CHÍNH CHO BÁO CÁO KHẢO NGHIỆM**

- Tên khảo nghiệm.
- Yêu cầu của khảo nghiệm.
- Điều kiện khảo nghiệm:
  - Đơn vị khảo nghiệm.
  - Tên cán bộ tiến hành khảo nghiệm
  - Thời gian khảo nghiệm.
  - Địa điểm khảo nghiệm.
  - Nội dung khảo nghiệm.
  - Đặc điểm khảo nghiệm.
  - Đặc điểm đất đai, canh tác.
  - Đặc điểm thời tiết trong quá trình khảo nghiệm.
  - Tình hình phát sinh và phát triển của sâu hại cây trồng trong khu thí nghiệm.
- Phương pháp khảo nghiệm:
  - Công thức khảo nghiệm.
  - Phương pháp bố trí khảo nghiệm.
  - Số lần nhắc lại.
  - Kích thước ô khảo nghiệm.
  - Dụng cụ phun, rải thuốc.
  - Lượng thuốc dùng kg, lít thuốc thương phẩm/ha hay g (kg) hoạt chất/ha.
  - Lượng nước thuốc dùng (l/ha).
  - Ngày xử lý thuốc.
  - Phương pháp điều tra và đánh giá hiệu lực của các loại thuốc khảo nghiệm.
- Kết quả khảo nghiệm:
  - Các bảng số liệu.
  - Đánh giá hiệu lực của từng loại thuốc.
- Kết luận: Nhận xét về hiệu lực của thuốc phải căn cứ vào số liệu thu được.

**Tài liệu tham khảo**

1. *QCVN 01-83: 2010/BNNPTNT*, Quy chuẩn kỹ thuật quốc gia về phương pháp điều tra phát hiện dịch hại cây trồng.
2. Phạm Chí Thành (1976). *Phương pháp thí nghiệm đồng ruộng*, Giáo trình giảng dạy đại học. Nhà xuất bản nông nghiệp, Hà Nội.
3. Thông tư số 38/2010/TT-BNNPTNT, Quy định về quản lý thuốc Bảo vệ thực vật.
4. Viện BVTV (1997). *Phương pháp nghiên cứu bảo vệ thực vật*, Nhà xuất bản Nông nghiệp, Hà Nội.
5. C D S Tomlin (2003). *The pesticide manual*, British Crop Protection Council, Thirteenth edition.
6. CIBA- GEIGY (2004). *Manual for Field Trials in Plant Protection*, Switzerland, 4<sup>th</sup> edition.

**QCVN 01 - 146: 2013/BNNPTNT****QUY CHUẨN KỸ THUẬT QUỐC GIA  
VỀ KHẢO NGHIỆM TRÊN ĐỒNG RUỘNG HIỆU LỰC  
CỦA CÁC THUỐC PHÒNG TRỪ BỆNH THÁN THỦ'  
(*Colletotrichum gloesporioides* Penz.) HẠI VẢI**

*National technical regulation  
on bio-efficacy field trials of fungicides against anthracnose  
(*Colletotrichum gloesporioides* Penz.) on litchi*

**Lời nói đầu**

QCVN 01 - 146: 2013/BNNPTNT do Cục Bảo vệ thực vật biên soạn, Vụ Khoa học, Công nghệ và Môi trường trình duyệt, Bộ Nông nghiệp và Phát triển nông thôn ban hành tại Thông tư số 32/2013/TT-BNNPTNT ngày 14 tháng 6 năm 2013.

**QUY CHUẨN KỸ THUẬT QUỐC GIA  
VỀ KHẢO NGHIỆM TRÊN ĐỒNG RUỘNG HIỆU LỰC  
CỦA CÁC THUỐC PHÒNG TRỪ BỆNH THÁN THƯ  
(*Colletotrichum gloesporioides* Penz) HẠI VẢI**

*National technical regulation on bio-efficacy field trials of fungicides against anthracnose (*Colletotrichum gloesporioides* Penz.) on litchi*

**I. QUY ĐỊNH CHUNG**

**1.1. Phạm vi điều chỉnh**

Quy chuẩn này quy định những nguyên tắc, nội dung và phương pháp chủ yếu để đánh giá hiệu lực phòng trừ bệnh thán thư hại vải (*Colletotrichum gloesporioides* Penz.) của các loại thuốc trừ bệnh trên đồng ruộng.

**1.2. Đối tượng áp dụng**

Quy chuẩn này áp dụng cho các cơ quan, tổ chức thực hiện khảo nghiệm thuốc bảo vệ thực vật.

**II. QUY ĐỊNH KỸ THUẬT**

**2.1. Địa điểm khảo nghiệm**

Khảo nghiệm phải được tiến hành tại các cơ sở có đủ điều kiện theo quy định hiện hành về khảo nghiệm thuốc bảo vệ thực vật của Bộ Nông nghiệp và Phát triển nông thôn.

**2.2. Điều kiện khảo nghiệm**

Khảo nghiệm được bố trí trên những vườn vải thường bị bệnh thán thư gây hại, vào thời gian có điều kiện thuận lợi cho bệnh thán thư phát triển và ở các địa điểm đại diện cho các vùng sinh thái.

Điều kiện trồng trọt (đất, phân bón, giống vải, mật độ trồng, tuổi cây...) phải đồng đều trên toàn khu khảo nghiệm và phù hợp với tập quán canh tác tại địa phương.

**2.3. Các khảo nghiệm trên diện hẹp và diện rộng phải được tiến hành ở ít nhất 2 vùng sinh thái đại diện cho khu vực sản xuất vải.**

**2.4. Phương pháp khảo nghiệm**

**2.4.1. Bố trí công thức khảo nghiệm**

Công thức khảo nghiệm được chia thành 3 nhóm:

- Nhóm 1: Công thức khảo nghiệm là công thức dùng các loại thuốc khảo nghiệm ở những nồng độ khác nhau hoặc theo các cách dùng khác nhau.

- Nhóm 2: Công thức so sánh là công thức dùng một loại thuốc phòng trừ bệnh đã được đăng ký trong danh mục thuốc BVTV được phép sử dụng ở Việt Nam và đang được dùng phổ biến, có hiệu quả ở địa phương với mục đích phòng trừ bệnh thán thư hại vải.

- Nhóm 3: Công thức đối chứng là công thức không dùng bất kỳ loại thuốc BVTV nào để phòng trừ bệnh thán thư hại vải. Với khảo nghiệm là thuốc phun: Công thức đối chứng được phun bằng nước lã.

Khảo nghiệm được bố trí theo phương pháp khối ngẫu nhiên đầy đủ hoặc theo các phương pháp khác đã được quy định trong thông kê sinh học.

#### 2.4.2. Diện tích ô khảo nghiệm và số lần nhắc lại

Khảo nghiệm diện hẹp: Số cây của mỗi ô khảo nghiệm ít nhất từ 5 cây, số lần nhắc lại 3 - 4 lần.

Khảo nghiệm diện rộng: Số cây của mỗi ô khảo nghiệm ít nhất từ 15 cây, không nhắc lại.

Giữa các công thức khảo nghiệm phải có dải phân cách là 1 hàng cây.

### 2.5. Tiến hành phun, rải thuốc

#### 2.5.1. Lượng thuốc dùng

Lượng thuốc dùng được tính bằng nồng độ (%) của thuốc thương phẩm.

Lượng nước dùng phải theo hướng dẫn cụ thể đối với từng loại thuốc, phù hợp với từng giai đoạn sinh trưởng của cây cũng như phương thức tác động của từng loại thuốc. Trong trường hợp không có khuyến cáo của các tổ chức cá nhân đăng ký về lượng nước thuốc, lượng nước thuốc phải đủ phun ướt đều tán cây, thường dùng từ 600 - 800 l/ha.

Chú ý: Khi xử lý thuốc không để thuốc ở ô khảo nghiệm này tạt sang ô khảo nghiệm khác

#### 2.5.2. Công cụ xử lý thuốc

Khi xử lý thuốc, phải dùng các công cụ phun, rải thuốc thích hợp đảm bảo yêu cầu của khảo nghiệm, ghi chép đầy đủ tình hình vận hành của công cụ rải thuốc. Trong khảo nghiệm có thể dùng bình bơm tay đeo vai hoặc bơm động cơ để phun

#### 2.5.3. Lưu ý

Trong thời gian khảo nghiệm không được dùng bất kỳ một loại thuốc trừ bệnh khác trên khu khảo nghiệm (bao gồm cả các công thức và dải phân cách). Nếu khu khảo nghiệm bắt buộc phải sử dụng thuốc để trừ các đối tượng gây hại khác như: sâu, nhện, cỏ dại... thì thuốc được dùng để trừ các đối tượng này phải không làm ảnh hưởng đến thuốc cần khảo nghiệm, không làm ảnh hưởng đến đối tượng khảo nghiệm và phải được phun rải đều trên tất cả các ô khảo nghiệm, kể cả ô đối chứng. Các trường hợp trên (nếu có) phải được ghi chép lại.

#### 2.5.4. Thời điểm và số lần xử lý thuốc

- Thời điểm và số lần xử lý thuốc phải được thực hiện đúng theo hướng dẫn sử dụng của nhà sản xuất với từng loại thuốc khảo nghiệm và phù hợp với mục đích khảo nghiệm.

- Khi nhà sản xuất không có khuyến cáo cụ thể thời điểm xử lý thuốc thì thuốc trừ bệnh thân thư hại vải được xử lý từ 1 - 2 lần, cách nhau 7 ngày, lần đầu được xử lý khi bệnh bắt đầu xuất hiện, tỷ lệ bệnh từ 5%; số lần xử lý phải được ghi chép lại.

**2.6. Điều tra và thu thập số liệu**

**2.6.1. Chỉ tiêu, phương pháp và thời điểm điều tra**

**2.6.1.1. Chỉ tiêu điều tra**

**- Đối với bệnh trên lá (quả):**

$$+ \text{Tỷ lệ bệnh (\%)} = \frac{\text{Số lá (quả) bị bệnh}}{\text{Tổng số lá (quả) điều tra}} \times 100$$

$$+ \text{Chỉ số bệnh (\%)} = \frac{5n_5 + 4n_4 + 3n_3 + 2n_2 + n_1}{5N} \times 100$$

Trong đó:

- n<sub>1</sub>: Số lá (quả) bị bệnh ở cấp 1 với ≤ 5 % diện tích lá (quả) bị bệnh,
- n<sub>2</sub>: Số lá (quả) bị bệnh ở cấp 2 với > 5-10 % diện tích lá (quả) bị bệnh,
- n<sub>3</sub>: Số lá (quả) bị bệnh ở cấp 3 với > 10 - 20% diện tích lá (quả) bị bệnh,
- n<sub>4</sub>: Số lá (quả) bị bệnh ở cấp 4 với > 20 - 30% diện tích lá (quả) bị bệnh,
- n<sub>5</sub>: Số lá (quả) bị bệnh ở cấp 5 với > 30% diện tích lá (quả) và cuống quả bị bệnh,
- N: Tổng số lá (quả) điều tra.

**- Đối với bệnh trên hoa:**

$$+ \text{Tỷ lệ bệnh (\%)} = \frac{\text{Số chùm hoa bị bệnh}}{\text{Tổng số chùm hoa điều tra}} \times 100$$

$$+ \text{Chỉ số bệnh (\%)} = \frac{5n_5 + 4n_4 + 3n_3 + 2n_2 + n_1}{5N} \times 100$$

Trong đó:

- n<sub>1</sub>: Chùm hoa có ≤ 5% số nhánh hoa cấp 1 bị bệnh,
- n<sub>2</sub>: Chùm hoa có > 5% -10% số nhánh hoa cấp 1 bị bệnh,
- n<sub>3</sub>: Chùm hoa có > 10% - 20% số nhánh hoa cấp 1 bị bệnh,
- n<sub>4</sub>: Chùm hoa có > 20% - 30% số nhánh hoa cấp 1 bị bệnh,
- n<sub>5</sub>: Chùm hoa có > 30% số nhánh hoa cấp 1 bị bệnh,
- N: Tổng số chùm hoa điều tra.

**2.6.1.2. Phương pháp điều tra**

Mỗi ô chọn ngẫu nhiên ở 3 cây (đối với khảo nghiệm diện hẹp) hoặc 5 cây (đối với khảo nghiệm diện rộng). Trên mỗi cây chọn 4 cành (cấp cành cao nhất) cố

định theo 4 hướng (ở tầng giữa tán cây). Quan sát và ghi nhận mức độ bị bệnh của tất cả các lá hoặc chùm hoa hoặc quả.

#### 2.6.1.3. Thời điểm điều tra

Thời điểm và số lần điều tra theo đặc tính của từng loại thuốc và khuyến cáo của nhà sản xuất thuốc. Khi nhà sản xuất không khuyến cáo thì tiến hành điều tra vào các thời điểm trước mỗi lần xử lý thuốc và 7, 14 ngày sau xử lý thuốc lần cuối.

#### 2.6.1.4. Xử lý số liệu

Hiệu lực phòng trừ của thuốc trừ bệnh đối với cây vải được đánh giá qua tỷ lệ bệnh và chỉ số bệnh tại các lần điều tra.

Các số liệu của khảo nghiệm diện hẹp phải được xử lý bằng các phương pháp thống kê thích hợp.

### 2.7. Đánh giá tác động của thuốc đến cây vải

Đánh giá ảnh hưởng của thuốc khảo nghiệm đến sự sinh trưởng và phát triển của cây vải theo thang phân cấp (phụ lục 1).

Những chỉ tiêu có thể đo đếm được cần được biểu thị bằng các số liệu cụ thể theo các phương pháp điều tra phù hợp.

Các chỉ tiêu đánh giá bằng mắt như độ cháy lá, quăn lá, sự thay đổi màu sắc lá... phải mô tả chi tiết.

Khi thuốc làm ảnh hưởng đến cây vải thì phải theo dõi và ghi nhận ngày cây phục hồi trở lại.

### 2.8. Đánh giá tác động của thuốc đến sinh vật khác

Phải ghi chép mọi ảnh hưởng tốt, xấu (nếu có) của thuốc đến sự thay đổi của các loại sâu, bệnh, cỏ dại khác cũng như sinh vật có ích.

### 2.9. Quan sát và ghi chép về thời tiết

Ghi chép các số liệu về nhiệt độ, ẩm độ, lượng mưa bất thường trong suốt thời gian khảo nghiệm. Lấy số liệu thời tiết tại trạm khí tượng gần nhất.

## III. BÁO CÁO VÀ CÔNG BỐ KẾT QUẢ

### 3.1. Nội dung báo cáo (Phụ lục 2)

### 3.2. Công bố kết quả

Đơn vị thực hiện khảo nghiệm phải hoàn toàn chịu trách nhiệm về số liệu đưa ra trong báo cáo và có trách nhiệm lưu giữ toàn bộ số liệu thô của khảo nghiệm.

## IV. TỔ CHỨC THỰC HIỆN

Căn cứ yêu cầu quản lý, Cục Bảo vệ thực vật có trách nhiệm kiến nghị Bộ Nông nghiệp và Phát triển nông thôn sửa đổi, bổ sung quy chuẩn này khi cần thiết.

Các tổ chức, đơn vị thực hiện khảo nghiệm thuốc bảo vệ thực vật có trách nhiệm thực hiện đúng theo quy chuẩn này.

**Phụ lục 1**  
**BẢNG PHÂN CẤP MỨC ĐỘ ĐỘC CỦA THUỐC KHẢO NGHIỆM**  
**ĐỐI VỚI CÂY VẢI**

Cấp Triệu chứng nhiễm độc.

- 1 Cây chưa có biểu hiện ngộ độc.
- 2 Ngộ độc nhẹ, sinh trưởng của cây giảm nhẹ.
- 3 Có triệu chứng ngộ độc nhẹ nhìn thấy bằng mắt.
- 4 Triệu chứng ngộ độc nhưng chưa ảnh hưởng đến năng suất.
- 5 Cành lá biến màu hoc cháy, thuốc gây ảnh hưởng đến năng suất.
- 6 Thuốc làm giảm năng suất ít
- 7 Thuốc gây ảnh hưởng nhiều đến năng suất
- 8 Triệu chứng ngộ độc tăng dần tới làm chết cây
- 9 Cây bị chết hoàn toàn

Nếu cây bị ngộ độc thuốc, cần xác định bao nhiêu ngày sau thì cây phục hồi.



**Phụ lục 2**  
**NỘI DUNG CHÍNH BẢN BÁO CÁO KHẢO NGHIỆM**

1. Tên khảo nghiệm.
2. Yêu cầu của khảo nghiệm.
3. Điều kiện khảo nghiệm:
  - Đơn vị khảo nghiệm.
  - Tên cán bộ tiến hành khảo nghiệm
  - Thời gian khảo nghiệm.
  - Địa điểm khảo nghiệm.
  - Nội dung khảo nghiệm.
  - Đặc điểm khảo nghiệm.
  - Đặc điểm đất đai, canh tác, giống cây trồng...
  - Đặc điểm thời tiết trong quá trình khảo nghiệm.
  - Tình hình phát sinh và phát triển của bệnh hại cây trồng trong khu thí nghiệm.
4. Phương pháp khảo nghiệm:
  - Công thức khảo nghiệm.
  - Phương pháp bố trí khảo nghiệm.
  - Số lần nhắc lại.
  - Kích thước ô khảo nghiệm.
  - Dụng cụ phun, rải thuốc.
  - Lượng thuốc dùng (nồng độ %).
  - Lượng nước thuốc dùng (l/ha).
  - Ngày xử lý thuốc.
  - Phương pháp điều tra và đánh giá hiệu lực của các loại thuốc khảo nghiệm.
5. Kết quả khảo nghiệm:
  - Các bảng số liệu.
  - Đánh giá hiệu lực của từng loại thuốc.
  - Nhận xét tác động của từng loại thuốc đến cây vải, sinh vật có ích và các ảnh hưởng khác (xem phụ lục).
6. Kết luận: Nhận xét về hiệu lực và ảnh hưởng của thuốc khảo nghiệm đối với cây vải phải căn cứ vào số liệu thu được.

**Tài liệu tham khảo**

1. Bộ Nông nghiệp và PTNT (2003). *Quyết định số 82/2003/QĐ/BNN*, Quy định về công tác điều tra phát hiện sinh vật hại cây trồng.
2. Cục Bảo vệ thực vật (1998). *Phương pháp điều tra sâu bệnh hại cây trồng*, Nhà xuất bản nông nghiệp Hà Nội.
3. Đặng Vũ Thanh và Hà Minh Trung (1997), *Phương pháp điều tra bệnh hại đối với cây lâu năm*, Nhà xuất bản nông nghiệp
4. Phạm Chí Thành (1976). *Phương pháp thí nghiệm đồng ruộng*, Giáo trình giảng dạy đại học. Nhà xuất bản nông nghiệp, Hà Nội.
5. Viện BVTV (1999). *Kết quả điều tra côn trùng và bệnh cây ở các tỉnh phía Nam năm 1977 - 1978*, Nhà xuất bản nông nghiệp.
6. Viện BVTV (1999). *Kết quả điều tra côn trùng và bệnh hại cây ăn quả ở Việt Nam năm 1997 - 1998*, Nhà xuất bản nông nghiệp.
7. Viện BVTV (1997). *Phương pháp nghiên cứu bảo vệ thực vật tập I*, Nhà xuất bản Nông nghiệp, Hà Nội.
8. Viện BVTV (1999). *Phương pháp nghiên cứu bảo vệ thực vật tập II*, Nhà xuất bản Nông nghiệp, Hà Nội.
9. CIBA- GEIGY (2004). *Manual for Field Trials in Plant Protection*, Switzerland. 4<sup>th</sup> edition.