

# PHẦN VĂN BẢN KHÁC

## VĂN BẢN HỢP NHẤT

**CỘNG HÒA XÃ HỘI CHỦ NGHĨA VIỆT NAM**  
**Độc lập - Tự do - Hạnh phúc**

### NGHỊ ĐỊNH

#### **Quy định chi tiết và hướng dẫn thi hành một số điều của Luật Đường sắt**

Nghị định số 109/2006/NĐ-CP ngày 22 tháng 9 năm 2006 của Chính phủ quy định chi tiết và hướng dẫn thi hành một số điều của Luật Đường sắt, có hiệu lực kể từ ngày 27 tháng 10 năm 2006, được sửa đổi, bổ sung bởi:

Nghị định số 03/2012/NĐ-CP ngày 19 tháng 01 năm 2012 của Chính phủ sửa đổi, bổ sung một số điều của Nghị định số 109/2006/NĐ-CP ngày 22 tháng 9 năm 2006 của Chính phủ quy định chi tiết và hướng dẫn thi hành một số điều của Luật Đường sắt, có hiệu lực kể từ ngày 02 tháng 3 năm 2012.

Căn cứ Luật Tổ chức Chính phủ ngày 25 tháng 12 năm 2001;

Căn cứ Luật Đường sắt ngày 14 tháng 6 năm 2005;

Xét đề nghị của Bộ trưởng Bộ Giao thông vận tải<sup>1</sup>,

### **Chương I** **QUY ĐỊNH CHUNG**

#### **Điều 1. Phạm vi điều chỉnh<sup>2</sup>**

<sup>1</sup> Nghị định số 03/2012/NĐ-CP ngày 19 tháng 01 năm 2012 của Chính phủ sửa đổi, bổ sung một số điều của Nghị định số 109/2006/NĐ-CP ngày 22 tháng 9 năm 2006 của Chính phủ quy định chi tiết và hướng dẫn thi hành một số điều của Luật Đường sắt có căn cứ ban hành như sau:

“Căn cứ Luật Tổ chức Chính phủ ngày 25 tháng 12 năm 2001;

Căn cứ Luật Đường sắt ngày 14 tháng 6 năm 2005;

Xét đề nghị của Bộ trưởng Bộ Giao thông vận tải,”

<sup>2</sup> Điều này được sửa đổi theo quy định tại khoản 1 Điều 1 của Nghị định số 03/2012/NĐ-CP sửa đổi, bổ sung một số điều của Nghị định quy định chi tiết và hướng dẫn thi hành một số điều của Luật Đường sắt, có hiệu lực kể từ ngày 02 tháng 3 năm 2012.

Nghị định này quy định chi tiết và hướng dẫn thi hành một số điều của Luật Đường sắt về kết cấu hạ tầng đường sắt; đường sắt đô thị; kinh doanh đường sắt; quản lý, sử dụng nguồn tài chính cho quản lý, bảo trì kết cấu hạ tầng đường sắt do Nhà nước đầu tư; miễn, giảm giá vé cho đối tượng chính sách xã hội; phương tiện động lực chuyên dùng đường sắt; danh mục hàng nguy hiểm và việc vận tải hàng nguy hiểm trên đường sắt; trách nhiệm của các Bộ, cơ quan ngang Bộ, cơ quan thuộc Chính phủ và Ủy ban nhân dân tỉnh, thành phố trực thuộc Trung ương (sau đây gọi là Ủy ban nhân dân cấp tỉnh) trong việc bảo đảm trật tự, an toàn giao thông vận tải đường sắt.

## **Điều 2. Đối tượng áp dụng**

Nghị định này áp dụng đối với tổ chức, cá nhân Việt Nam và tổ chức, cá nhân nước ngoài có hoạt động liên quan đến đường sắt trên lãnh thổ Cộng hòa xã hội chủ nghĩa Việt Nam.

Trường hợp điều ước quốc tế mà Cộng hòa xã hội chủ nghĩa Việt Nam là thành viên có quy định khác với quy định của Nghị định này thì áp dụng quy định của điều ước quốc tế đó.

## **Điều 3. Đường sắt chuyên dùng không kết nối với đường sắt quốc gia**

Việc áp dụng tiêu chuẩn chất lượng, an toàn kỹ thuật và bảo vệ môi trường của phương tiện giao thông đường sắt, tiêu chuẩn kết cấu hạ tầng đường sắt, quy trình kỹ thuật khai thác đường sắt thực hiện theo quy định của Bộ Giao thông vận tải.

## **Điều 4. Quản lý và tổ chức thực hiện quy hoạch phát triển đường sắt**

1. Bộ Giao thông vận tải chịu trách nhiệm quản lý và tổ chức thực hiện quy hoạch tổng thể phát triển đường sắt; phê duyệt các quy hoạch chi tiết phát triển kết cấu hạ tầng đường sắt, vận tải đường sắt trong từng giai đoạn và từng khu vực phù hợp với quy hoạch tổng thể phát triển đường sắt đã được Thủ tướng Chính phủ phê duyệt.

2. Bộ Kế hoạch và Đầu tư, Bộ Tài chính và các bộ, ngành liên quan căn cứ chức năng, nhiệm vụ của mình, chủ trì hoặc phối hợp với Bộ Giao thông vận tải thực hiện những việc liên quan đến quy hoạch tổng thể phát triển đường sắt đã được Thủ tướng Chính phủ phê duyệt.

3. Ủy ban nhân dân các cấp có quy hoạch đường sắt đi qua có trách nhiệm phối hợp thực hiện quy hoạch phát triển đường sắt, bảo vệ đường sắt.

4. Doanh nghiệp kinh doanh đường sắt căn cứ vào ngành, nghề kinh doanh của mình, có trách nhiệm đầu tư phát triển kết cấu hạ tầng đường sắt, phương tiện giao thông đường sắt, cơ sở công nghiệp, dịch vụ và trang thiết bị đường sắt phù hợp với quy hoạch phát triển đường sắt đã được phê duyệt.

## Chương II KẾT CẤU HẠ TẦNG ĐƯỜNG SẮT

### Điều 5. Đất dành cho đường sắt

1. Đất dành cho đường sắt bao gồm đất để xây dựng công trình đường sắt, đất trong phạm vi bảo vệ công trình đường sắt và đất trong phạm vi hành lang an toàn giao thông đường sắt.

2. Doanh nghiệp kinh doanh kết cấu hạ tầng đường sắt chịu trách nhiệm chính trong việc quản lý và bảo vệ đất dành cho đường sắt; bảo đảm sử dụng đúng mục đích đã được phê duyệt và thực hiện đúng các quy định của pháp luật về đất đai. Ủy ban nhân dân cấp xã nơi có công trình đường sắt chịu trách nhiệm bảo vệ đất trong phạm vi bảo vệ công trình đường sắt và hành lang an toàn giao thông đường sắt; phát hiện và xử phạt vi phạm phạm vi bảo vệ công trình đường sắt và hành lang an toàn giao thông đường sắt.

Trong hành lang an toàn giao thông đường sắt chỉ được phép trồng cây thấp dưới 1,5 mét và phải cách mép chân nền đường đắp ít nhất 2 mét, cách mép đỉnh mái đường đào ít nhất 5 mét hoặc cách mép ngoài rãnh thoát nước dọc của đường, rãnh thoát nước đỉnh ít nhất 3 mét.

3.<sup>3</sup> Đất dành cho đường sắt phải được cắm mốc chỉ giới. Việc cắm mốc chỉ giới được quy định như sau:

a) Đối với đất quy hoạch dành cho đường sắt:

Việc cắm mốc chỉ giới do Bộ Giao thông vận tải chủ trì, phối hợp với Ủy ban nhân dân cấp tỉnh nơi có quy hoạch đường sắt thực hiện;

b) Đối với đất dành cho đường sắt khi thực hiện nâng cấp, cải tạo từ đường sắt đang khai thác hoặc xây dựng mới từ sau ngày Luật Đường sắt có hiệu lực ngày 01 tháng 01 năm 2006, chủ đầu tư dự án có trách nhiệm sau đây:

Chủ trì, phối hợp với Ủy ban nhân dân cấp huyện nơi có công trình đường sắt xây dựng phương án cắm mốc chỉ giới xác định phạm vi bảo vệ công trình đường sắt, phạm vi hành lang an toàn giao thông đường sắt, trình Ủy ban nhân dân cấp tỉnh nơi có công trình đường sắt phê duyệt. Trong thời hạn không quá ba tháng kể từ ngày được Ủy ban nhân dân cấp tỉnh phê duyệt phương án cắm mốc chỉ giới, chủ đầu tư dự án phải chủ trì, phối hợp cùng Ủy ban nhân dân cấp huyện, Ủy ban nhân dân cấp xã nơi có công trình đường sắt công bố công khai mốc chỉ giới phạm vi bảo vệ công trình đường sắt, hành lang an toàn giao thông đường sắt và tổ chức

<sup>3</sup> Khoản này được sửa đổi theo quy định tại khoản 2 Điều 1 của Nghị định số 03/2012/NĐ-CP sửa đổi, bổ sung một số điều của Nghị định quy định chi tiết và hướng dẫn thi hành một số điều của Luật Đường sắt, có hiệu lực kể từ ngày 02 tháng 3 năm 2012.

cắm mốc chỉ giới trên thực địa, bàn giao mốc chỉ giới cho Ủy ban nhân dân cấp xã nơi có công trình đường sắt quản lý, bảo vệ.

c) Đối với đất dành cho đường sắt đang khai thác và có từ trước ngày Luật Đường sắt có hiệu lực ngày 01 tháng 01 năm 2006, doanh nghiệp kinh doanh kết cấu hạ tầng đường sắt có trách nhiệm sau đây:

Chủ trì, phối hợp với Ủy ban nhân dân cấp huyện nơi có công trình đường sắt xây dựng phương án cắm mốc chỉ giới xác định phạm vi bảo vệ công trình đường sắt, hành lang an toàn giao thông đường sắt trình Ủy ban nhân dân cấp tỉnh nơi có công trình đường sắt phê duyệt. Trong thời hạn không quá ba tháng, kể từ ngày được Ủy ban nhân dân cấp tỉnh nơi có công trình đường sắt phê duyệt phương án cắm mốc chỉ giới, doanh nghiệp kinh doanh kết cấu hạ tầng đường sắt phải chủ trì, phối hợp cùng Ủy ban nhân dân cấp huyện, Ủy ban nhân dân cấp xã nơi có công trình đường sắt công bố công khai mốc chỉ giới phạm vi bảo vệ công trình đường sắt, hành lang an toàn giao thông đường sắt và tổ chức cắm mốc chỉ giới trên thực địa, bàn giao mốc chỉ giới cho Ủy ban nhân dân cấp xã nơi có công trình đường sắt quản lý, bảo vệ.

4.<sup>4</sup> Công tác bồi thường, hỗ trợ, giải phóng mặt bằng đối với đất dành cho đường sắt được quy định như sau:

a) Đối với đất dành cho đường sắt khi nâng cấp, cải tạo từ đường sắt đang khai thác hoặc xây dựng mới từ sau ngày Luật Đường sắt có hiệu lực ngày 01 tháng 01 năm 2006:

- Trường hợp đủ kinh phí thì tiến hành ngay công tác bồi thường, hỗ trợ, giải phóng mặt bằng đối với đất để xây dựng công trình đường sắt, đất trong phạm vi bảo vệ công trình đường sắt và đất trong phạm vi hành lang an toàn giao thông đường sắt theo quy định của Luật Đường sắt và pháp luật về đất đai.

- Trường hợp chưa đủ kinh phí để thực hiện ngay công tác giải phóng mặt bằng đối với đất dành cho đường sắt theo quy định của Luật Đường sắt thì thực hiện theo các bước sau đây:

Bước 1: Tiến hành bồi thường, hỗ trợ, giải phóng mặt bằng đối với đất trong phạm vi bảo vệ công trình đường sắt theo quy định của Luật Đường sắt. Trường hợp do mặt bằng thực tế chật hẹp dẫn đến phạm vi bảo vệ cầu đường sắt theo chiều ngang không đủ theo quy định tại điểm b khoản 4 Điều 28 Luật Đường sắt thì phạm vi bảo vệ cầu đường sắt theo chiều ngang được phép xác định theo quy định tại điểm a khoản 4 Điều 28 Luật Đường sắt nhưng phải có biện pháp bảo vệ cần thiết để bảo đảm an toàn cho cầu đường sắt.

---

<sup>4</sup> Khoản này được sửa đổi theo quy định tại khoản 2 Điều 1 của Nghị định số 03/2012/NĐ-CP sửa đổi, bổ sung một số điều của Nghị định quy định chi tiết và hướng dẫn thi hành một số điều của Luật Đường sắt, có hiệu lực kể từ ngày 02 tháng 3 năm 2012.

Bước 2: Tiến hành bồi thường, hỗ trợ, giải phóng mặt bằng đối với đất trong phạm vi hành lang an toàn giao thông đường sắt nhưng nằm ngoài phạm vi bảo vệ công trình đường sắt theo quy định sau đây:

Trường hợp sử dụng đất ảnh hưởng đến an toàn công trình, an toàn giao thông đường sắt hoặc hoạt động của công trình đường sắt ảnh hưởng trực tiếp đến đời sống, sức khỏe người sử dụng đất thì cơ quan quản lý nhà nước về đường sắt tiến hành thẩm định mức độ ảnh hưởng, nếu phải thu hồi đất thì đề nghị Ủy ban nhân dân cấp có thẩm quyền quyết định thu hồi đất đó. Người có đất thu hồi được bồi thường, hỗ trợ theo quy định của pháp luật.

Trường hợp sử dụng đất không ảnh hưởng đến an toàn công trình, an toàn giao thông đường sắt hoặc hoạt động của công trình đường sắt không ảnh hưởng trực tiếp đến đời sống, sức khỏe của người sử dụng đất thì người đang sử dụng đất được tiếp tục sử dụng đất theo đúng mục đích đã được cơ quan quản lý nhà nước có thẩm quyền cho phép nhưng phải thực hiện đúng các quy định về bảo đảm an toàn công trình, an toàn giao thông đường sắt.

Bước 3: Tiến hành bồi thường, hỗ trợ, giải phóng mặt bằng đối với đất trong phạm vi bảo vệ công trình đường sắt, phạm vi hành lang an toàn giao thông đường sắt theo quy định của Luật Đường sắt.

b) Đối với đường sắt đang khai thác được xây dựng từ trước ngày Luật Đường sắt có hiệu lực ngày 01 tháng 01 năm 2006:

- Trường hợp đủ kinh phí thì tiến hành ngay công tác bồi thường, hỗ trợ, giải phóng mặt bằng đối với đất để xây dựng công trình đường sắt, đất trong phạm vi bảo vệ công trình đường sắt, đất trong phạm vi hành lang an toàn giao thông đường sắt theo quy định của Luật Đường sắt và pháp luật về đất đai.

- Trường hợp chưa đủ kinh phí để thực hiện ngay công tác bồi thường, hỗ trợ, giải phóng mặt bằng đối với đất dành cho đường sắt theo quy định của Luật Đường sắt thì thực hiện theo các bước sau đây:

Bước 1: Tiến hành bồi thường, hỗ trợ, giải phóng mặt bằng đối với đất trong phạm vi giới hạn bảo đảm an toàn của nền đường sắt theo quy định sau đây: chiều rộng 5 mét kể từ chân nền đường đối với nền đường đắp hay kể từ mép đỉnh đối với nền đường đào, hoặc 3 mét từ chân rãnh dọc hay rãnh đỉnh của đường; 5,6 mét tính từ mép ngoài của ray ngoài cùng trở ra đối với nền đường không đào, không đắp. Riêng phạm vi bảo vệ cầu đường sắt theo chiều ngang được xác định theo quy định tại điểm a khoản 4 Điều 28 Luật Đường sắt.

Đối với đất nằm ngoài phạm vi an toàn của nền đường sắt theo quy định trên đến hết chỉ giới phạm vi hành lang an toàn giao thông đường sắt được xử lý như sau:

Trường hợp sử dụng đất ảnh hưởng đến an toàn công trình, an toàn giao thông đường sắt hoặc hoạt động của công trình đường sắt ảnh hưởng trực tiếp đến đời

sống, sức khỏe người sử dụng đất thì cơ quan quản lý nhà nước về đường sắt tiến hành thẩm định mức độ ảnh hưởng, nếu phải thu hồi đất thì đề nghị Ủy ban nhân dân cấp có thẩm quyền quyết định thu hồi đất đó. Người có đất thu hồi được bồi thường, hỗ trợ theo quy định của pháp luật.

Trường hợp sử dụng đất không ảnh hưởng đến an toàn công trình, an toàn giao thông đường sắt hoặc hoạt động của công trình đường sắt không ảnh hưởng trực tiếp đến đời sống, sức khỏe của người sử dụng đất thì người đang sử dụng đất được tiếp tục sử dụng đất theo đúng mục đích đã được cơ quan quản lý nhà nước có thẩm quyền cho phép nhưng phải thực hiện đúng các quy định về bảo đảm an toàn công trình, an toàn giao thông đường sắt.

Bước 2: Tiến hành bồi thường, hỗ trợ, giải phóng mặt bằng đối với đất trong phạm vi bảo vệ công trình đường sắt, phạm vi hành lang an toàn giao thông đường sắt theo quy định của Luật Đường sắt.

c) Bồi thường, hỗ trợ tài sản, công trình trên đất khi thu hồi đất:

- Đối với công trình xây dựng trước khi phạm vi bảo vệ công trình đường sắt, hành lang an toàn giao thông đường sắt được công bố theo quy định của pháp luật thì chủ công trình được bồi thường, hỗ trợ khi thu hồi đất theo quy định pháp luật về đất đai.

- Đối với công trình xây dựng sau khi phạm vi bảo vệ công trình đường sắt, hành lang an toàn giao thông đường sắt được công bố theo quy định của pháp luật thì chủ công trình phải tự dỡ bỏ và không được bồi thường, hỗ trợ khi thu hồi đất, trừ các công trình được phép xây dựng theo quy định tại Điều 33 của Luật Đường sắt.

5. Chủ tịch Ủy ban nhân dân các cấp nơi có công trình đường sắt trong phạm vi nhiệm vụ, quyền hạn của mình có trách nhiệm sau đây:

a) Phát hiện, ngăn chặn và xử lý kịp thời những trường hợp lấn, chiếm, sử dụng trái phép đất dành cho đường sắt; buộc người có hành vi vi phạm khôi phục lại tình trạng ban đầu để bảo đảm trật tự, an toàn giao thông vận tải đường sắt theo quy định.

Trường hợp để xảy ra hiện tượng lấn, chiếm, sử dụng trái phép đất dành cho đường sắt tại địa phương thì Chủ tịch Ủy ban nhân dân các cấp phải chịu trách nhiệm theo quy định của pháp luật;

b) Phối hợp với cơ quan quản lý nhà nước về đường sắt, doanh nghiệp kinh doanh kết cấu hạ tầng đường sắt trong việc tuyên truyền, phổ biến pháp luật về bảo đảm an toàn công trình đường sắt, trật tự, an toàn giao thông vận tải đường sắt; công bố mốc, cắm mốc, giao nhận mốc chỉ giới phạm vi đất dành cho đường sắt.

**Điều 6. Chính sách ưu đãi đối với tổ chức, cá nhân đầu tư xây dựng đường sắt quốc gia, đường sắt đô thị**

Tổ chức, cá nhân đầu tư xây dựng đường sắt quốc gia, đường sắt đô thị được hưởng những chính sách ưu đãi sau đây:

1. Được giao đất không thu tiền sử dụng đất đối với đất dùng để xây dựng tuyến đường sắt, bao gồm đất nền đường sắt, cầu, cống, kè, tường chắn, hệ thống thoát nước, hệ thống thông tin, tín hiệu, hệ thống cấp điện, phần đất trong hầm đường sắt, toàn bộ đất để xây dựng ga đường sắt, công trình tác nghiệp đầu máy, toa xe và các công trình phụ trợ khác cần thiết cho việc tổ chức chạy tàu trên tuyến.

2. Được thuê đất với mức ưu đãi nhất đối với đất dùng để xây dựng bãi hàng, cảng cạn container (ICD) và các công trình khác của kết cấu hạ tầng đường sắt nằm ngoài ga đường sắt.

3. Được ngân sách nhà nước hỗ trợ toàn bộ kinh phí giải phóng mặt bằng đối với đất dành cho đường sắt quy định tại khoản 1 Điều này.

Bộ Giao thông vận tải chủ trì, phối hợp với Bộ Kế hoạch và Đầu tư, Bộ Tài chính và Ủy ban nhân dân cấp tỉnh thực hiện việc hỗ trợ kinh phí giải phóng mặt bằng đối với đất dành cho đường sắt quy định tại khoản 1 Điều này.

4. Được miễn, giảm thuế nhập khẩu đối với vật tư, công nghệ, thiết bị kỹ thuật đường sắt mà trong nước chưa sản xuất được theo quy định của pháp luật về thuế.

5. Riêng đối với dự án xây dựng đường sắt đô thị còn được Nhà nước hỗ trợ từ ngân sách trung ương một phần kinh phí đầu tư dự án xây dựng đường sắt đô thị được duyệt.

6. Các ưu đãi khác theo quy định của pháp luật.

**Điều 7. Xây dựng công trình, khai thác tài nguyên và các hoạt động khác ở vùng lân cận phạm vi bảo vệ công trình đường sắt**

1. Việc xây dựng công trình, khai thác tài nguyên hoặc tiến hành các hoạt động khác ở vùng lân cận phạm vi bảo vệ công trình đường sắt không được làm ảnh hưởng đến an toàn của công trình đường sắt và hoạt động giao thông vận tải đường sắt.

2. Khoảng cách an toàn tối thiểu của một số công trình ở vùng lân cận phạm vi bảo vệ công trình đường sắt được quy định như sau:

a) Nhà làm bằng vật liệu dễ cháy phải cách chi giới hành lang an toàn giao thông đường sắt ít nhất 5 mét;

b) Lò vôi, lò gốm, lò gạch, lò nấu gang, thép, xi măng, thủy tinh phải đặt cách chi giới hành lang an toàn giao thông đường sắt ít nhất 10 mét;

c) Các kho chứa chất độc, chất nổ, chất dễ cháy, chất dễ nổ phải làm cách chỉ giới hành lang an toàn giao thông đường sắt theo quy định của pháp luật có liên quan;

d) Đường dây tải điện phía trên đường sắt, ngoài việc bảo đảm khoảng cách an toàn theo quy định của pháp luật về điện lực còn phải có biện pháp bảo đảm không gây nhiễu hệ thống thông tin, tín hiệu đường sắt và bảo đảm an toàn khi dây tải điện bị đứt;

e)<sup>5</sup> Tại điểm giao cắt đồng mức giữa đường sắt và đường bộ không bố trí người gác không được xây dựng công trình trong phạm vi góc cắt tầm nhìn của người điều khiển phương tiện giao thông đường bộ và đường sắt.

Bộ trưởng Bộ Giao thông vận tải quy định cụ thể phạm vi góc cắt tầm nhìn của từng loại điểm giao cắt đồng mức giữa đường sắt và đường bộ.

3. Trong trường hợp việc xây dựng, khai thác tài nguyên hoặc tiến hành các hoạt động khác có khả năng ảnh hưởng đến an toàn của công trình đường sắt hoặc an toàn giao thông vận tải đường sắt thì chủ đầu tư công trình, tổ chức, cá nhân khai thác tài nguyên hoặc tiến hành hoạt động khác phải báo ngay cho doanh nghiệp kinh doanh kết cấu hạ tầng đường sắt biết và có biện pháp cần thiết để bảo đảm an toàn công trình đường sắt, an toàn giao thông vận tải đường sắt.

### **Chương III ĐƯỜNG SẮT ĐÔ THỊ**

#### **Điều 8. Tiêu chuẩn đô thị được đầu tư xây dựng đường sắt đô thị**

Đô thị được đầu tư xây dựng đường sắt đô thị phải đáp ứng đầy đủ các tiêu chuẩn sau đây:

1. Đô thị có chức năng là trung tâm chính trị, kinh tế, văn hóa, khoa học công nghệ, du lịch, dịch vụ, đầu mối giao thông, giao lưu trong nước và quốc tế có vai trò thúc đẩy sự phát triển kinh tế - xã hội của một vùng lãnh thổ, liên tỉnh hoặc cả nước.
2. Tỷ lệ lao động phi nông nghiệp trong tổng số lao động chiếm từ 85% trở lên.
3. Quy mô dân số từ một triệu người trở lên.
4. Mật độ dân số bình quân từ 12.000 người/km<sup>2</sup> trở lên.

#### **Điều 9. Hỗ trợ kinh phí cho giao thông vận tải đường sắt đô thị**

Hàng năm, căn cứ vào nhu cầu hỗ trợ kinh phí cho giao thông vận tải đường sắt đô thị, Ủy ban nhân dân cấp tỉnh cân đối kinh phí vào ngân sách địa phương.

<sup>5</sup> Điểm này được bổ sung theo quy định tại khoản 3 Điều 1 của Nghị định số 03/2012/NĐ-CP sửa đổi, bổ sung một số điều của Nghị định quy định chi tiết và hướng dẫn thi hành một số điều của Luật Đường sắt, có hiệu lực kể từ ngày 02 tháng 3 năm 2012.



Trường hợp còn thiếu thì ngân sách trung ương sẽ hỗ trợ từ khoản kinh phí hỗ trợ cho dịch vụ giao thông vận tải công cộng của đô thị theo quy định tại khoản 4 Điều 56 Luật Đường sắt và quy định của pháp luật về ngân sách nhà nước.

#### **Chương IV KINH DOANH ĐƯỜNG SẮT**

##### **Điều 10. Trách nhiệm của tổ chức, cá nhân kinh doanh đường sắt**

1. Bảo đảm đầy đủ các điều kiện về đăng ký kinh doanh theo quy định của pháp luật và về ngành nghề kinh doanh có điều kiện quy định tại Nghị định này.
2. Chấp hành các quy định của pháp luật về giao thông vận tải đường sắt và những quy định khác của pháp luật có liên quan.
3. Thực hiện đầy đủ và kịp thời nghĩa vụ đối với Nhà nước theo quy định của pháp luật.

##### **Điều 11. Điều kiện chung về kinh doanh đường sắt**

1. Kinh doanh đường sắt bao gồm các loại hình sau đây:
  - a) Kinh doanh kết cấu hạ tầng đường sắt;
  - b) Kinh doanh vận tải đường sắt;
  - c) Kinh doanh xếp, dỡ hàng hóa tại ga, bãi hàng có đường sắt;
  - d) Kinh doanh lưu kho, bảo quản hàng hóa tại ga đường sắt;
  - đ) Kinh doanh sản xuất, lắp ráp, hoán cải, phục hồi phương tiện giao thông đường sắt;
  - e) Kinh doanh dịch vụ đại lý vận tải đường sắt;
  - g) Kinh doanh dịch vụ giao nhận hàng hóa.
2. Kinh doanh đường sắt là kinh doanh có điều kiện. Doanh nghiệp, hợp tác xã (sau đây gọi chung là doanh nghiệp) kinh doanh đường sắt phải có đủ các điều kiện chung sau đây:
  - a) Là doanh nghiệp được thành lập theo pháp luật Việt Nam;
  - b) Có đăng ký kinh doanh phù hợp với ngành nghề kinh doanh;
  - c) Có trang thiết bị, cơ sở vật chất phù hợp với ngành nghề kinh doanh.

##### **Điều 12. Điều kiện kinh doanh vận tải đường sắt**

Doanh nghiệp kinh doanh vận tải đường sắt phải có đủ các điều kiện sau đây:

1. Các điều kiện quy định tại khoản 2 Điều 11 Nghị định này.
2. Có chứng chỉ an toàn theo quy định tại Điều 75 của Luật Đường sắt.

3. Phương tiện giao thông đường sắt phải có đủ giấy chứng nhận đăng ký, giấy chứng nhận đăng kiểm về tiêu chuẩn chất lượng, an toàn kỹ thuật và bảo vệ môi trường có hiệu lực.

4. Có hợp đồng cung cấp dịch vụ điều hành giao thông vận tải đường sắt với tổ chức điều hành giao thông vận tải đường sắt.

5. Người được giao chịu trách nhiệm chính về quản lý kỹ thuật khai thác vận tải phải có trình độ đại học và có ít nhất ba (03) năm kinh nghiệm về khai thác vận tải đường sắt. Nhân viên trực tiếp phục vụ chạy tàu phải có đủ điều kiện theo quy định tại Điều 46 của Luật Đường sắt và phải nắm vững quy trình, quy phạm đường sắt.

6. Đối với kinh doanh vận tải hành khách và kinh doanh vận tải hàng nguy hiểm bằng đường sắt, ngoài điều kiện quy định tại các khoản 1, 2, 3, 4 và 5 Điều này, doanh nghiệp còn phải có hợp đồng bảo hiểm theo quy định của pháp luật về bảo hiểm.

7. Đối với kinh doanh vận tải đường sắt đô thị, ngoài điều kiện quy định tại các khoản 1, 2, 3, 4, 5 và 6 Điều này, doanh nghiệp còn phải có phương án tổ chức chạy tàu bảo đảm chạy tàu an toàn, đều đặn, đúng giờ theo biểu đồ chạy tàu đã được công bố.

### **Điều 13. Điều kiện kinh doanh kết cấu hạ tầng đường sắt**

Doanh nghiệp kinh doanh kết cấu hạ tầng đường sắt phải có đủ các điều kiện sau đây:

1. Các điều kiện quy định tại khoản 2 Điều 11 Nghị định này.
2. Có chứng chỉ an toàn theo quy định tại Điều 75 của Luật Đường sắt.
3. Người được giao chịu trách nhiệm chính về quản lý kỹ thuật kết cấu hạ tầng đường sắt phải có trình độ đại học và có ít nhất ba (03) năm kinh nghiệm về khai thác kết cấu hạ tầng đường sắt. Nhân viên trực tiếp phục vụ chạy tàu phải có đủ điều kiện quy định tại Điều 46 của Luật Đường sắt và phải nắm vững quy trình, quy phạm đường sắt.

### **Điều 14. Điều kiện kinh doanh xếp, dỡ hàng hóa tại ga, bãi hàng có đường sắt**

Doanh nghiệp kinh doanh xếp, dỡ hàng hóa tại ga, bãi hàng có đường sắt phải có đủ các điều kiện sau đây:

1. Các điều kiện quy định tại khoản 2 Điều 11 Nghị định này.
2. Địa điểm xếp, dỡ hàng hóa bảo đảm đủ điều kiện an toàn theo quy định của Bộ Giao thông vận tải.
3. Các thiết bị xếp, dỡ hàng hóa đưa vào khai thác bảo đảm tiêu chuẩn an toàn kỹ thuật theo quy định.
4. Người điều khiển thiết bị xếp, dỡ hàng hóa có giấy phép, bằng, chứng chỉ chuyên môn theo quy định của pháp luật.

**Điều 15. Điều kiện kinh doanh lưu kho, bảo quản hàng hóa tại ga đường sắt**

Doanh nghiệp kinh doanh lưu kho, bảo quản hàng hóa tại ga đường sắt phải có đủ các điều kiện sau đây:

1. Các điều kiện quy định tại khoản 2 Điều 11 Nghị định này.
2. Kho, bãi đủ tiêu chuẩn theo quy định.
3. Bảo đảm quy định về phòng, chống cháy nổ và vệ sinh môi trường.

**Điều 16. Điều kiện kinh doanh sản xuất, lắp ráp, hoán cải, phục hồi phương tiện giao thông đường sắt**

Doanh nghiệp kinh doanh sản xuất, lắp ráp, hoán cải, phục hồi phương tiện giao thông đường sắt phải có đủ các điều kiện sau đây:

1. Các điều kiện quy định tại khoản 2 Điều 11 Nghị định này.
2. Có bộ phận giám sát, quản lý chất lượng.
3. Có phương án phòng cháy, chữa cháy và phòng ngừa ô nhiễm môi trường được cơ quan có thẩm quyền phê duyệt hoặc cấp giấy chứng nhận.
4. Có ít nhất một (01) cán bộ kỹ thuật có trình độ đại học chuyên ngành cơ khí về phương tiện giao thông đường sắt.

**Điều 17. Nội dung, trình tự, thủ tục cấp, sửa đổi, bổ sung, thu hồi giấy chứng nhận đăng ký kinh doanh đường sắt**

Nội dung, trình tự, thủ tục cấp, sửa đổi, bổ sung, thu hồi giấy chứng nhận đăng ký kinh doanh đường sắt thực hiện theo quy định của pháp luật về đăng ký kinh doanh.

**Điều 18. Xây dựng, công bố công lệnh tải trọng, công lệnh tốc độ, biểu đồ chạy tàu**

1. Bộ trưởng Bộ Giao thông vận tải hướng dẫn thực hiện việc xây dựng, ban hành, công bố công lệnh tải trọng, công lệnh tốc độ và biểu đồ chạy tàu trên đường sắt quốc gia, đường sắt đô thị.
2. Tổ chức, cá nhân quản lý, khai thác đường sắt chuyên dùng tự tổ chức xây dựng, công bố công lệnh tải trọng, công lệnh tốc độ, biểu đồ chạy tàu và chịu trách nhiệm đối với sự cố, tai nạn xảy ra theo quy định của pháp luật.

**Điều 19. Quy định chi tiết về kinh doanh vận tải trên đường sắt**

Bộ trưởng Bộ Giao thông vận tải quy định chi tiết và hướng dẫn thực hiện về kinh doanh vận tải hàng hóa, hành khách, hành lý, bao gửi trên đường sắt.

**Điều 20. Quản lý, sử dụng nguồn tài chính cho quản lý, bảo trì kết cấu hạ tầng đường sắt do Nhà nước đầu tư**

1. Nguồn tài chính cho quản lý, bảo trì kết cấu hạ tầng đường sắt do Nhà nước đầu tư được sử dụng vào những công việc sau đây:

a) Quản lý tài sản thuộc kết cấu hạ tầng đường sắt do Nhà nước đầu tư theo quy định của pháp luật;

b) Bảo trì, sửa chữa để duy trì trạng thái kỹ thuật, nâng cao chất lượng kết cấu hạ tầng đường sắt do Nhà nước đầu tư, bảo đảm giao thông đường sắt luôn an toàn, thông suốt;

c) Tổ chức phòng, chống và khắc phục kịp thời hậu quả do sự cố, thiên tai, tai nạn giao thông đường sắt gây ra để bảo đảm giao thông vận tải đường sắt an toàn, thông suốt.

2. Doanh nghiệp kinh doanh kết cấu hạ tầng đường sắt quốc gia do Nhà nước đầu tư trong phạm vi quản lý của mình, xây dựng kế hoạch quản lý, bảo trì kết cấu hạ tầng đường sắt quốc gia do Nhà nước đầu tư.

3. Cơ quan quản lý nhà nước có thẩm quyền giao kế hoạch, đặt hàng đối với hoạt động quản lý, bảo trì kết cấu hạ tầng đường sắt quốc gia do Nhà nước đầu tư theo quy định của pháp luật về sản xuất và cung ứng sản phẩm, dịch vụ công ích.

4. Việc quản lý, cấp phát, thanh quyết toán tài chính từ nguồn ngân sách nhà nước cho quản lý, bảo trì kết cấu hạ tầng đường sắt do Nhà nước đầu tư thực hiện theo quy định của pháp luật về ngân sách nhà nước.

### **Điều 21. Miễn, giảm giá vé cho đối tượng chính sách xã hội**

1. Các đối tượng chính sách xã hội sau đây được hưởng chế độ miễn, giảm giá vé đi tàu:

a) Người hoạt động cách mạng trước ngày 01 tháng 01 năm 1945;

b) Người hoạt động cách mạng từ ngày 01 tháng 01 năm 1945 đến trước Tổng khởi nghĩa 19 tháng Tám năm 1945;

c) Bà mẹ Việt Nam anh hùng;

d) Thương binh, người hưởng chính sách như thương binh;

đ) Bệnh binh;

e) Người hoạt động cách mạng, hoạt động kháng chiến bị địch bắt tù, đày; người hoạt động kháng chiến bị nhiễm chất độc hóa học;

g) Người già từ 90 tuổi trở lên;

h) Nạn nhân chất độc màu da cam;

i) Người tàn tật nặng;

k) Trẻ em, học sinh, sinh viên.

2. Bộ Giao thông vận tải chủ trì, phối hợp với Bộ Lao động - Thương binh và Xã hội và Bộ Tài chính hướng dẫn thực hiện việc miễn, giảm và mức giảm giá vé đi tàu phù hợp với từng giai đoạn phát triển kinh tế - xã hội của đất nước.

**Điều 22. Hỗ trợ duy trì chạy tàu trong trường hợp đặc biệt**

Việc duy trì chạy tàu phục vụ yêu cầu kinh tế - xã hội, yêu cầu quốc phòng, an ninh mà không bù đắp đủ chi phí do Thủ tướng Chính phủ quyết định hỗ trợ đối với từng trường hợp cụ thể.

**Chương V**  
**DANH MỤC HÀNG NGUY HIỂM VÀ VIỆC**  
**VẬN TẢI HÀNG NGUY HIỂM TRÊN ĐƯỜNG SẮT**

**Mục 1**  
**HÀNG NGUY HIỂM**

**Điều 23. Phân loại hàng nguy hiểm**

1. Căn cứ tính chất hóa, lý, hàng nguy hiểm được phân thành 09 loại (các loại 1, 2, 4, 5 và 6 được chia thành các nhóm) sau đây:

Loại 1: Chất nổ.

Nhóm 1.1: Chất nổ.

Nhóm 1.2: Vật liệu nổ công nghiệp.

Loại 2: Chất khí dễ cháy, độc hại.

Nhóm 2.1: Khí ga dễ cháy.

Nhóm 2.2: Khí ga độc hại.

Loại 3: Chất lỏng dễ cháy và chất nổ lỏng khử nhạy.

Loại 4: Chất rắn dễ cháy.

Nhóm 4.1: Chất đặc dễ cháy, chất tự phản ứng và chất nổ đặc khử nhạy.

Nhóm 4.2: Chất dễ tự bốc cháy.

Nhóm 4.3: Chất khi gặp nước tạo ra khí dễ cháy.

Loại 5: Chất ô xy hóa.

Nhóm 5.1: Chất ô xy hóa.

Nhóm 5.2: Hợp chất ô xit hữu cơ.

Loại 6: Chất độc hại, lây nhiễm.

Nhóm 6.1: Chất độc hại.

Nhóm 6.2: Chất lây nhiễm.

Loại 7: Chất phóng xạ.

Loại 8: Chất ăn mòn.

Loại 9: Chất và hàng nguy hiểm khác.

2. Bao bì, thùng chứa hàng nguy hiểm chưa được làm sạch bên trong và bên ngoài sau khi đã lấy hết hàng nguy hiểm cũng được coi là hàng nguy hiểm tương ứng.

#### **Điều 24. Danh mục hàng nguy hiểm**

1. Danh mục hàng nguy hiểm được phân theo loại, nhóm kèm theo mã số và số hiệu nguy hiểm do Liên hợp quốc quy định tại Phụ lục I kèm theo Nghị định này.

2. Mức độ nguy hiểm của mỗi chất trong danh mục hàng nguy hiểm được biểu thị bằng số hiệu nguy hiểm với một nhóm có từ hai đến ba chữ số quy định tại Phụ lục II kèm theo Nghị định này.

3. Căn cứ danh mục hàng nguy hiểm do Chính phủ ban hành, Thủ tướng Chính phủ điều chỉnh danh mục hàng nguy hiểm trong từng thời kỳ cho phù hợp với tình hình thực tế trên cơ sở đề nghị của các cơ quan quy định tại Điều 26 Nghị định này.

#### **Điều 25. Đóng gói, bao bì, thùng chứa, nhãn hàng, biểu trưng hàng nguy hiểm và báo hiệu nguy hiểm**

1. Hàng nguy hiểm thuộc loại bắt buộc đóng gói phải được đóng gói trước khi vận chuyển trên đường sắt. Việc đóng gói hàng nguy hiểm phải thực hiện theo tiêu chuẩn Việt Nam và quy định của cơ quan nhà nước có thẩm quyền.

2. Bao bì, thùng chứa hàng nguy hiểm phải đúng tiêu chuẩn và phải được dán biểu trưng hàng nguy hiểm. Kích thước, ký hiệu, màu sắc biểu trưng hàng nguy hiểm thực hiện theo quy định tại điểm 1 Phụ lục III kèm theo Nghị định này.

3. Việc ghi nhãn hàng nguy hiểm thực hiện theo quy định về ghi nhãn hàng hóa lưu thông trong nước và hàng hóa xuất khẩu, nhập khẩu.

4. Trên hai bên thành phương tiện vận tải hàng nguy hiểm phải dán biểu trưng hàng nguy hiểm. Nếu trên một phương tiện có nhiều loại hàng nguy hiểm khác nhau thì phải dán đủ các biểu trưng của các loại hàng nguy hiểm đó. Trường hợp trên phương tiện có chở container hoặc xi-téc có chứa hàng nguy hiểm thì biểu trưng hàng nguy hiểm còn phải được dán trực tiếp lên container hoặc xi-téc đó.

5. Báo hiệu nguy hiểm hình chữ nhật màu vàng cam, ở giữa có ghi mã số của Liên hợp quốc (mã số UN). Kích thước báo hiệu nguy hiểm quy định tại điểm 2 Phụ lục III kèm theo Nghị định này. Vị trí dán báo hiệu nguy hiểm ở bên dưới biểu trưng hàng nguy hiểm.

6. Việc đóng gói, bao bì, thùng chứa, nhãn hàng, biểu trưng hàng nguy hiểm và báo hiệu nguy hiểm đối với việc vận chuyển chất phóng xạ còn phải thực hiện theo quy định của pháp luật về an toàn và kiểm soát bức xạ.

**Điều 26. Trách nhiệm xây dựng, sửa đổi, bổ sung quy định về hàng nguy hiểm**

Trách nhiệm xây dựng, sửa đổi, bổ sung trình cơ quan có thẩm quyền ban hành hoặc ban hành theo thẩm quyền quy định về danh mục hàng nguy hiểm, tiêu chuẩn đóng gói, bao bì, thùng chứa hàng nguy hiểm và những lưu ý cần thiết khi xếp, dỡ, vận tải hàng nguy hiểm được quy định như sau:

1. Bộ Nông nghiệp và Phát triển nông thôn chịu trách nhiệm về các loại thuốc bảo vệ thực vật.
2. Bộ Y tế chịu trách nhiệm về hóa chất độc dùng trong lĩnh vực y tế và hóa chất diệt côn trùng, diệt khuẩn dùng trong lĩnh vực gia dụng.
3. Bộ Thương mại chịu trách nhiệm về các loại xăng dầu, khí đốt.
4. Bộ Công nghiệp chịu trách nhiệm về hóa chất nguy hiểm dùng trong sản xuất công nghiệp.
5. Bộ Khoa học và Công nghệ chịu trách nhiệm về chất phóng xạ.
6. Bộ Tài nguyên và Môi trường chịu trách nhiệm về các hóa chất độc nguy hiểm còn lại trong các loại, nhóm hàng nguy hiểm.

**Mục 2****VẬN TẢI HÀNG NGUY HIỂM****Điều 27. Quy định chung**

1. Tổ chức, cá nhân Việt Nam và tổ chức, cá nhân nước ngoài có hoạt động liên quan đến vận tải hàng nguy hiểm trên đường sắt phải tuân theo quy định của Luật Đường sắt và Nghị định này.
2. Hoạt động vận tải, xếp, dỡ, bảo quản các chất phóng xạ, vật liệu nổ công nghiệp trên đường sắt, ngoài việc thực hiện các quy định của Luật Đường sắt và Nghị định này còn phải thực hiện các quy định khác của pháp luật có liên quan.
3. Việc chạy tàu, lập tàu, dồn tàu trong quá trình vận tải hàng nguy hiểm phải tuân thủ quy trình, quy phạm đường sắt.
4. Bộ Quốc phòng, Bộ Công an chủ trì, phối hợp với Bộ Giao thông vận tải quy định việc vận tải hàng nguy hiểm trên đường sắt phục vụ mục đích quốc phòng, an ninh.

**Điều 28. Vận tải hàng nguy hiểm trong trường hợp đặc biệt**

Thủ tướng Chính phủ quyết định việc vận tải hàng nguy hiểm trên đường sắt trong các trường hợp sau đây:

1. Hàng phục vụ yêu cầu cấp bách phòng, chống dịch bệnh, thiên tai, địch họa.
2. Hàng quá cảnh của các nước, tổ chức quốc tế mà Việt Nam không là thành viên của Điều ước quốc tế với các nước, tổ chức quốc tế đó.

**Điều 29. Điều kiện của người tham gia vận tải hàng nguy hiểm**

1. Nhân viên điều độ chạy tàu, trực ban chạy tàu ga, trưởng tàu, nhân viên tổ đồn (trưởng đồn; nhân viên ghép nối đầu máy, toa xe; gác ghi), nhân viên hóa vận ga, lái tàu điều khiển phương tiện vận tải hàng nguy hiểm, thủ kho, người xếp, dỡ hàng nguy hiểm tại các ga, bãi hàng phải được tập huấn theo quy định của Bộ Giao thông vận tải.

2. Người đi áp tải hàng nguy hiểm, thủ kho, người xếp, dỡ hàng nguy hiểm tại kho của chủ hàng phải được tập huấn theo quy định của các cơ quan quy định tại Điều 26 Nghị định này.

**Điều 30. Xếp, dỡ, lưu kho hàng nguy hiểm**

1. Người xếp, dỡ, lưu kho hàng nguy hiểm phải thực hiện việc xếp, dỡ, lưu kho hàng nguy hiểm theo quy định của Bộ Giao thông vận tải và các cơ quan quy định tại Điều 26 Nghị định này.

2. Căn cứ quy định của Bộ Giao thông vận tải, các cơ quan quy định tại Điều 26 Nghị định này và chỉ dẫn của người thuê vận tải, người chịu trách nhiệm chính trong việc tiếp nhận và tổ chức vận tải hàng nguy hiểm quyết định phương án xếp, gia cố hàng nguy hiểm và chỉ đạo các chức danh liên quan thực hiện việc xếp, dỡ hàng đúng quy định.

Việc xếp, gia cố hàng nguy hiểm trên phương tiện giao thông đường sắt phải theo đúng phương án xếp hàng. Không xếp chung các loại hàng nguy hiểm có tính chất tăng cường hoặc tạo ra sự nguy hiểm cao hơn khi được xếp chung với nhau trong cùng một toa xe.

Việc lập tàu vận chuyển hàng nguy hiểm phải thực hiện theo đúng quy định về vận tải loại, nhóm hàng đó.

3. Việc xếp, dỡ hàng nguy hiểm trong kho, bãi của ga, cảng cạn phải theo hướng dẫn của thủ kho. Căn cứ quy định của Bộ Giao thông vận tải, các cơ quan quy định tại Điều 26 Nghị định này và chỉ dẫn của người thuê vận tải, thủ kho hướng dẫn, giám sát việc xếp, dỡ hàng nguy hiểm trong kho, bãi và chịu trách nhiệm trong thời gian hàng nguy hiểm lưu tại kho, bãi.

4. Đối với loại, nhóm hàng nguy hiểm theo quy định phải xếp, dỡ, lưu kho ở nơi riêng biệt thì phải được xếp, dỡ, lưu kho ở khu vực riêng để bảo đảm an toàn theo đặc trưng của hàng đó.

5. Sau khi đưa hết hàng nguy hiểm ra khỏi kho, bãi thì nơi lưu giữ hàng nguy hiểm phải được làm sạch để không ảnh hưởng tới hàng hóa khác.

**Điều 31. Điều kiện đối với phương tiện vận tải hàng nguy hiểm**

Ngoài việc có đủ điều kiện quy định của Luật Đường sắt, phương tiện vận tải hàng nguy hiểm còn phải đáp ứng các điều kiện sau đây:



1. Phù hợp với loại hàng vận tải theo quy định. Bộ Giao thông vận tải chủ trì, phối hợp với các cơ quan quy định tại khoản 2 Điều 36 Nghị định này quy định điều kiện của toa xe vận chuyển hàng nguy hiểm đối với loại, nhóm, tên hàng nguy hiểm tương ứng.

2. Phương tiện vận tải hàng nguy hiểm sau khi dỡ hết hàng nguy hiểm nếu không tiếp tục vận tải loại hàng đó thì người nhận hàng có trách nhiệm tổ chức làm sạch theo đúng quy trình tại nơi quy định, không gây ảnh hưởng tới đường sắt và vệ sinh môi trường.

Bộ Giao thông vận tải chủ trì, phối hợp với các cơ quan quy định tại Điều 26 Nghị định này hướng dẫn quy trình và nơi làm sạch phương tiện giao thông đường sắt sau khi vận tải hàng nguy hiểm.

### **Điều 32. Trách nhiệm của người trực tiếp liên quan đến vận tải hàng nguy hiểm**

1. Người trực tiếp liên quan đến vận tải hàng nguy hiểm bao gồm nhân viên điều độ chạy tàu, trực ban chạy tàu ga, trưởng tàu, nhân viên tổ đồn, nhân viên hóa vận ga, lái tàu điều khiển phương tiện vận tải hàng nguy hiểm.

2. Ngoài việc thực hiện các quy định của Luật Đường sắt và các quy định có liên quan trong Nghị định này, căn cứ chức năng, nhiệm vụ của mình, người trực tiếp liên quan đến vận tải hàng nguy hiểm còn có trách nhiệm sau đây:

a) Chấp hành quy định ghi trong giấy phép đối với hàng nguy hiểm về loại, nhóm, tên hàng nguy hiểm quy định phải có giấy phép;

b) Thực hiện các chỉ dẫn ghi trong thông báo của người thuê vận tải hàng nguy hiểm;

c) Lập hồ sơ hàng nguy hiểm gồm giấy vận chuyển, sơ đồ xếp hàng và các giấy tờ có liên quan khác;

d) Thường xuyên hướng dẫn, giám sát việc xếp, dỡ hàng trên phương tiện, bảo quản hàng nguy hiểm trong quá trình vận tải khi không có người áp tải hàng;

đ) Khi phát hiện hàng nguy hiểm có sự cố, đe dọa đến an toàn của người, phương tiện, môi trường và hàng hóa khác trong quá trình vận tải, khẩn trương thực hiện các biện pháp hạn chế hoặc loại trừ khả năng gây hại của hàng nguy hiểm; lập biên bản, báo cáo Ủy ban nhân dân địa phương nơi gần nhất và các cơ quan liên quan xử lý. Trường hợp vượt quá khả năng, phải báo cáo cấp trên và người thuê vận tải hàng nguy hiểm để giải quyết kịp thời.

### **Điều 33. Trách nhiệm của người thuê vận tải hàng nguy hiểm**

Ngoài việc thực hiện các quy định của Luật Đường sắt và các quy định liên quan trong Nghị định này, người thuê vận tải hàng nguy hiểm còn có trách nhiệm sau đây:

1. Có giấy phép đối với hàng nguy hiểm do cơ quan có thẩm quyền cấp cho loại, nhóm, tên hàng nguy hiểm quy định phải có giấy phép đối với hàng nguy hiểm.

2. Lập tờ khai gửi hàng nguy hiểm theo quy định và giao cho người vận tải trước khi xếp hàng lên phương tiện, trong đó ghi rõ: tên hàng nguy hiểm; mã số; loại, nhóm hàng nguy hiểm; khối lượng tổng cộng; loại bao bì; số lượng bao, gói; ngày, nơi sản xuất; họ và tên, địa chỉ người thuê vận tải hàng nguy hiểm; họ và tên, địa chỉ người nhận hàng nguy hiểm.

3. Thông báo bằng văn bản cho doanh nghiệp vận tải hàng nguy hiểm về những yêu cầu phải thực hiện trong quá trình vận tải; hướng dẫn xử lý trong trường hợp có sự cố do hàng nguy hiểm gây ra, kể cả trong trường hợp có người áp tải. Chịu trách nhiệm về các tổn thất phát sinh do cung cấp chậm trễ, thiếu chính xác hoặc không hợp lệ các thông tin, tài liệu và chỉ dẫn.

4. Tổ chức áp tải hàng đối với loại, nhóm hàng nguy hiểm mà các cơ quan quy định tại Điều 26 Nghị định này quy định phải có người áp tải. Người áp tải hàng nguy hiểm có trách nhiệm thường xuyên hướng dẫn, giám sát việc xếp, dỡ hàng nguy hiểm trên phương tiện; cùng trưởng tàu và những người liên quan bảo quản hàng và kịp thời xử lý khi có sự cố xảy ra trong quá trình vận tải.

#### **Điều 34. Trách nhiệm của doanh nghiệp vận tải hàng nguy hiểm**

Ngoài việc thực hiện quy định của Luật Đường sắt và các quy định liên quan trong Nghị định này, doanh nghiệp vận tải hàng nguy hiểm còn có trách nhiệm sau đây:

1. Chỉ tiến hành vận tải khi có giấy phép đối với hàng nguy hiểm và hàng nguy hiểm có đủ giấy tờ, được đóng gói, dán nhãn theo đúng quy định.

2. Kiểm tra hàng nguy hiểm, bảo đảm an toàn vận tải theo quy định.

3. Thực hiện các chỉ dẫn ghi trong thông báo của người thuê vận tải và những quy định ghi trong giấy phép đối với hàng nguy hiểm.

4. Chỉ đạo những người trực tiếp liên quan đến vận tải hàng nguy hiểm thực hiện quy định về vận tải hàng nguy hiểm trên đường sắt.

5. Mua bảo hiểm theo quy định của pháp luật.

#### **Điều 35. Trách nhiệm của Ủy ban nhân dân địa phương khi xảy ra sự cố trong quá trình vận tải hàng nguy hiểm**

Khi nhận được thông báo có sự cố xảy ra trong quá trình vận tải hàng nguy hiểm trên đường sắt thì Ủy ban nhân dân nơi gần nhất có trách nhiệm huy động lực lượng để khẩn trương thực hiện các công việc sau đây:

1. Cứu người, phương tiện, hàng nguy hiểm.

2. Đưa nạn nhân (nếu có) ra khỏi khu vực xảy ra sự cố và tổ chức cấp cứu nạn nhân.

3. Khoanh vùng, sơ tán dân cư ra khỏi khu vực ô nhiễm, độc hại đồng thời báo cáo Ủy ban nhân dân cấp trên huy động các lực lượng phòng hỏa, phòng hóa, phòng dịch, bảo vệ môi trường, kịp thời xử lý sự cố, khắc phục hậu quả.

4. Tổ chức, bố trí lực lượng bảo vệ hiện trường, bảo vệ hàng nguy hiểm, phương tiện để tiếp tục vận tải và phục vụ công tác điều tra, giải quyết hậu quả.

### **Điều 36. Thẩm quyền cấp giấy phép đối với hàng nguy hiểm**

1. Căn cứ mức độ nguy hiểm của loại, nhóm, tên hàng trong danh mục hàng nguy hiểm quy định tại Phụ lục I kèm theo Nghị định này, các cơ quan quy định tại khoản 2 Điều này có trách nhiệm quy định loại, nhóm, tên hàng nguy hiểm bắt buộc người thuê vận tải hàng nguy hiểm phải có giấy phép đối với hàng nguy hiểm khi vận tải trên đường sắt.

2. Thẩm quyền cấp giấy phép đối với hàng nguy hiểm khi vận tải trên đường sắt được quy định như sau:

a) Bộ Công an quy định việc cấp giấy phép đối với hàng nguy hiểm cho hàng thuộc các loại 1, 2, 3, 4 và 9 quy định tại khoản 1 Điều 23 Nghị định này;

b) Bộ Khoa học và Công nghệ quy định việc cấp giấy phép đối với hàng nguy hiểm cho hàng thuộc các loại 5, 7 và 8 quy định tại khoản 1 Điều 23 Nghị định này;

c) Bộ Y tế quy định việc cấp giấy phép đối với hàng nguy hiểm cho hóa chất độc dùng trong lĩnh vực y tế và hóa chất diệt côn trùng, diệt khuẩn dùng trong lĩnh vực gia dụng;

d) Bộ Nông nghiệp và Phát triển nông thôn quy định việc cấp giấy phép đối với hàng nguy hiểm cho các loại thuốc bảo vệ thực vật;

đ) Bộ Tài nguyên và Môi trường quy định việc cấp giấy phép đối với hàng nguy hiểm cho các loại, nhóm, tên hàng nguy hiểm còn lại.

### **Điều 37. Giấy phép đối với hàng nguy hiểm**

1. Giấy phép đối với hàng nguy hiểm do các cơ quan có thẩm quyền quy định tại khoản 2 Điều 36 Nghị định này cấp cho người thuê vận tải hàng nguy hiểm.

2. Nội dung chủ yếu của giấy phép đối với hàng nguy hiểm bao gồm:

a) Tên, địa chỉ của người thuê vận tải hàng nguy hiểm;

b) Tên, nhóm, loại, khối lượng hàng nguy hiểm;

c) Tên ga xếp, ga dỡ hàng nguy hiểm;

d) Lịch trình, thời gian vận chuyển hàng nguy hiểm;

đ) Lưu ý về tính chất nguy hiểm đặc biệt của hàng nguy hiểm (nếu có).

3. Các cơ quan quy định tại khoản 2 Điều 36 Nghị định này quy định hồ sơ, trình tự, thủ tục, thời hạn cấp và việc quản lý, phát hành giấy phép đối với hàng nguy hiểm. Mẫu giấy phép đối với hàng nguy hiểm phải có đủ nội dung quy định tại khoản 2 Điều này.

4. Giấy phép đối với hàng nguy hiểm được cấp theo từng lô hàng.

**Điều 38. Đăng ký toa xe vận chuyển hàng nguy hiểm và ga xếp, ga dỡ hàng nguy hiểm**

Doanh nghiệp thực hiện vận tải hàng nguy hiểm trên đường sắt phải đăng ký các loại xe đủ tiêu chuẩn vận chuyển hàng nguy hiểm, ga xếp, ga dỡ hàng nguy hiểm với các cơ quan quy định tại khoản 2 Điều 36 Nghị định này và thực hiện đúng việc đăng ký đó.

**Chương Va**

**PHƯƠNG TIỆN ĐỘNG LỰC CHUYÊN DÙNG ĐƯỜNG SẮT<sup>6</sup>**

**Điều 38a. Phương tiện động lực chuyên dùng đường sắt**

1. Phương tiện động lực chuyên dùng đường sắt bao gồm:

a) Các phương tiện động lực chuyên dùng di chuyển trên đường sắt dùng để vận chuyển người và vật tư, thiết bị phục vụ công tác chuyên ngành của ngành Đường sắt;

b) Các phương tiện động lực chuyên dùng di chuyển trên đường sắt dùng để cứu viện, cứu hộ tai nạn giao thông đường sắt; để kiểm tra, thi công, bảo dưỡng, sửa chữa công trình đường sắt và phục vụ quốc phòng, an ninh.

2. Trang thiết bị trên phương tiện động lực chuyên dùng đường sắt:

a) Các phương tiện động lực chuyên dùng di chuyển trên đường sắt dùng để vận chuyển người và vật tư, thiết bị phục vụ công tác chuyên ngành của ngành đường sắt khi khai thác, vận dụng trên đường sắt phải tuân theo các quy định tại Điều 43 Luật Đường sắt;

b) Bộ trưởng Bộ Giao thông vận tải quy định cụ thể danh mục và các biện pháp bảo đảm an toàn đối với các loại phương tiện động lực chuyên dùng để cứu viện, cứu hộ tai nạn giao thông đường sắt; để kiểm tra, thi công, bảo dưỡng, sửa chữa công trình đường sắt, phục vụ an ninh, quốc phòng khi khai thác, vận dụng trên đường sắt không bắt buộc phải có thiết bị ghi tốc độ và các thông tin liên quan đến việc điều hành chạy tàu (hộp đen).

<sup>6</sup> Chương này bao gồm điều 38a được bổ sung theo quy định tại khoản 4 Điều 1 của Nghị định số 03/2012/NĐ-CP sửa đổi, bổ sung một số điều của Nghị định quy định chi tiết và hướng dẫn thi hành một số điều của Luật Đường sắt, có hiệu lực kể từ ngày 02 tháng 3 năm 2012.

**Chương VI**  
**TRÁCH NHIỆM CỦA CÁC BỘ, NGÀNH VÀ ỦY BAN NHÂN DÂN**  
**CẤP TỈNH VỀ BẢO ĐẢM TRẬT TỰ, AN TOÀN GIAO THÔNG**  
**VẬN TẢI ĐƯỜNG SẮT**

**Điều 39. Trách nhiệm của Bộ Giao thông vận tải**

1. Ban hành tiêu chuẩn, quy trình, quy phạm, quy chế, quy định và các định mức kinh tế kỹ thuật trong lĩnh vực giao thông vận tải đường sắt theo thẩm quyền nhằm bảo đảm vận tải hành khách, hàng hóa được an toàn, thông suốt, thuận lợi.

2. Quy định điều kiện, tiêu chuẩn của các cơ sở thiết kế, đóng mới, sửa chữa, đăng kiểm thiết bị và phương tiện giao thông đường sắt; quy định và tổ chức việc đăng ký, đăng kiểm phương tiện giao thông đường sắt.

3. Quy định nội dung, chương trình đào tạo và điều kiện đối với cơ sở đào tạo các chức danh nhân viên đường sắt trực tiếp phục vụ chạy tàu; tổ chức quản lý việc đào tạo, cấp giấy phép lái tàu.

4. Tổ chức chỉ đạo và kiểm tra hoạt động của hệ thống thanh tra đường sắt; xử phạt vi phạm hành chính theo thẩm quyền đối với những hành vi vi phạm hành chính về bảo đảm an toàn công trình và trật tự, an toàn giao thông vận tải đường sắt.

5. Phối hợp với Ủy ban nhân dân địa phương và các bộ, ngành liên quan tuyên truyền, phổ biến, hướng dẫn pháp luật về đường sắt và bảo đảm trật tự, an toàn giao thông vận tải đường sắt; giải quyết, khắc phục hậu quả sự cố, tai nạn giao thông đường sắt.

6. Phối hợp với Bộ Công an theo dõi, phân tích nguyên nhân các vụ tai nạn giao thông nghiêm trọng và đặc biệt nghiêm trọng, đề ra biện pháp hữu hiệu nhằm hạn chế tai nạn giao thông đường sắt.

**Điều 40. Trách nhiệm của Bộ Công an**

1. Tổ chức chỉ đạo công tác bảo đảm an ninh, trật tự, an toàn giao thông vận tải đường sắt.

2. Kiểm tra, giám sát và xử phạt các hành vi vi phạm về an ninh, trật tự, an toàn giao thông vận tải đường sắt.

3. Chủ trì điều tra, xử phạt các vụ tai nạn giao thông đường sắt; thống kê, theo dõi, phân tích và kết luận nguyên nhân các vụ tai nạn giao thông đường sắt; cung cấp dữ liệu về tai nạn giao thông đường sắt.

4. Chủ trì, phối hợp với Bộ Giao thông vận tải quy định và kiến nghị với các bộ, ngành, Ủy ban nhân dân cấp tỉnh thực hiện các biện pháp phòng ngừa, khắc phục những nguyên nhân gây ra tai nạn giao thông đường sắt.

5. Chỉ đạo Cục Cảnh sát giao thông đường bộ - đường sắt, công an các địa phương phối hợp với ngành đường sắt bảo đảm an ninh, trật tự, an toàn giao thông vận tải đường sắt cho các đoàn tàu chở lãnh đạo cấp cao của Đảng, Nhà nước và các đoàn khách quốc tế, tàu chở hàng đặc biệt.

#### **Điều 41. Trách nhiệm của Bộ Tài chính**

1. Bảo đảm kinh phí cho quản lý, bảo trì kết cấu hạ tầng đường sắt quốc gia do Nhà nước đầu tư.

2. Bảo đảm kinh phí cho công tác bảo đảm trật tự, an toàn giao thông vận tải đường sắt theo mức Thủ tướng Chính phủ phê duyệt trên cơ sở đề nghị của Bộ Giao thông vận tải và Bộ Công an.

#### **Điều 42. Trách nhiệm của Bộ Quốc phòng**

Chỉ đạo cơ quan quân sự các cấp phối hợp với ngành đường sắt, lực lượng công an để bảo đảm trật tự, an toàn giao thông vận tải đường sắt; chấp hành nghiêm chỉnh các quy định về trật tự, an toàn giao thông vận tải đường sắt trong việc vận tải quân, phương tiện, khí tài trên đường sắt.

#### **Điều 43. Trách nhiệm của Bộ Văn hóa - Thông tin**

1. Xây dựng kế hoạch tuyên truyền, phổ biến pháp luật về đường sắt thường xuyên, rộng rãi đến toàn dân.

2. Chỉ đạo các cơ quan văn hóa thông tin, báo chí trung ương và địa phương thường xuyên tuyên truyền, phổ biến pháp luật về đường sắt, động viên nhân dân chấp hành nghiêm chỉnh pháp luật về trật tự, an toàn giao thông vận tải đường sắt.

3. Hướng dẫn việc cấp giấy phép quảng cáo không làm ảnh hưởng đến trật tự, an toàn giao thông vận tải đường sắt.

#### **Điều 44. Trách nhiệm của Bộ Giáo dục và Đào tạo**

Chủ trì, phối hợp với Bộ Giao thông vận tải, Bộ Công an tổ chức chọn lọc những nội dung cần thiết về bảo đảm trật tự, an toàn giao thông vận tải đường sắt để phổ biến, giáo dục cho học sinh, sinh viên phù hợp với ngành học, cấp học.

#### **Điều 45. Trách nhiệm của Ủy ban nhân dân cấp tỉnh**

1. Chỉ đạo và tổ chức thực hiện tuyên truyền, phổ biến pháp luật về trật tự, an toàn giao thông vận tải đường sắt; tiến hành mọi biện pháp cần thiết để thiết lập kỷ cương trật tự, an toàn giao thông vận tải đường sắt; giao cho Ủy ban nhân dân cấp huyện, Ủy ban nhân dân cấp xã nơi có công trình đường sắt chịu trách nhiệm bảo vệ các công trình đường sắt tại địa phương.

2. Có kế hoạch và tổ chức chỉ đạo việc giải tỏa công trình xây dựng trái phép trên phạm vi đất dành cho đường sắt.

3. Chỉ đạo Ủy ban nhân dân cấp dưới nơi có đường sắt bị hư hỏng do tai nạn giao thông hoặc thiên tai phối hợp với ngành đường sắt kịp thời giải quyết hậu quả, khôi phục giao thông đường sắt.

#### **Điều 46. Trách nhiệm của các cơ quan thông tin đại chúng**

Cơ quan thông tin đại chúng ở Trung ương và địa phương có kế hoạch, chương trình, chuyên mục tuyên truyền phổ biến pháp luật về trật tự, an toàn giao thông vận tải đường sắt.

#### **Điều 47. Lập quy hoạch xây dựng mới hoặc cải tạo công trình có ảnh hưởng đến an toàn của các công trình đường sắt**

Các Bộ, cơ quan ngang Bộ, cơ quan thuộc Chính phủ và Ủy ban nhân dân cấp tỉnh khi lập quy hoạch xây dựng mới hoặc cải tạo công trình có ảnh hưởng đến an toàn công trình đường sắt phải được sự nhất trí bằng văn bản của Bộ Giao thông vận tải.

### **Chương VII ĐIỀU KHOẢN THI HÀNH<sup>7</sup>**

#### **Điều 48. Xác định mốc thời gian và nguyên tắc giải quyết công trình tồn tại trong phạm vi đất dành cho đường sắt**

1. Xác định mốc thời gian:

a) Công trình tồn tại trong phạm vi đất dành cho đường sắt trước ngày 01 tháng 9 năm 1996, giải quyết theo quy định của Nghị định số 120/CP ngày 12 tháng 8 năm 1963 của Hội đồng Chính phủ ban hành Điều lệ quy định phạm vi, giới hạn đường sắt và trật tự, an toàn giao thông vận tải đường sắt;

b) Công trình tồn tại trong phạm vi đất dành cho đường sắt từ ngày 01 tháng 9 năm 1996 đến ngày 31 tháng 12 năm 2005, giải quyết theo quy định của Nghị định số 39/CP ngày 05 tháng 7 năm 1996 của Chính phủ về bảo đảm trật tự, an toàn giao thông đường sắt;

<sup>7</sup> Các điều 2, 3 của Nghị định số 03/2012/NĐ-CP sửa đổi, bổ sung một số điều của Nghị định quy định chi tiết và hướng dẫn thi hành một số điều của Luật Đường sắt, có hiệu lực kể từ ngày 02 tháng 3 năm 2012 quy định như sau:

#### **“Điều 2. Hiệu lực thi hành**

Nghị định này có hiệu lực thi hành kể từ ngày 02 tháng 3 năm 2012.

#### **Điều 3. Tổ chức thực hiện**

1. Bộ Giao thông vận tải có trách nhiệm hướng dẫn thi hành Nghị định này.
2. Các Bộ trưởng, Thủ trưởng cơ quan ngang Bộ, Thủ trưởng cơ quan thuộc Chính phủ, Chủ tịch Ủy ban nhân dân các tỉnh, thành phố trực thuộc Trung ương chịu trách nhiệm thi hành Nghị định này./.”

c) Công trình tồn tại trong phạm vi đất dành cho đường sắt từ ngày 01 tháng 01 năm 2006 trở đi, giải quyết theo quy định của Luật Đường sắt.

**2. Nguyên tắc giải quyết:**

a) Dỡ bỏ ngay các công trình gây nguy hại đến an toàn công trình đường sắt, an toàn giao thông vận tải đường sắt;

b) Những công trình xét thấy chưa ảnh hưởng trực tiếp đến an toàn công trình đường sắt, an toàn giao thông vận tải đường sắt thì tạm thời cho phép giữ nguyên hiện trạng nhưng chủ công trình phải có cam kết với chính quyền địa phương và doanh nghiệp kinh doanh kết cấu hạ tầng đường sắt là không cơi nới, không phát triển và thực hiện dỡ bỏ công trình ngay khi có yêu cầu của cơ quan quản lý nhà nước có thẩm quyền;

c) Việc bồi thường, hỗ trợ cho chủ công trình bị dỡ bỏ thực hiện theo quy định của pháp luật.

**Điều 49. Hiệu lực thi hành**

Nghị định này có hiệu lực thi hành sau 15 ngày, kể từ ngày đăng Công báo; thay thế Nghị định số 39/CP ngày 05 tháng 7 năm 1996 của Chính phủ về bảo đảm trật tự, an toàn giao thông đường sắt đã được sửa đổi, bổ sung bằng Nghị định số 76/1998/NĐ-CP ngày 26 tháng 9 năm 1998 của Chính phủ (trừ Chương VI của Nghị định số 39/CP ngày 05 tháng 7 năm 1996, Chính phủ có văn bản khác thay thế).

**Điều 50. Trách nhiệm thi hành**

Các Bộ trưởng, Thủ trưởng cơ quan ngang Bộ, Thủ trưởng cơ quan thuộc Chính phủ, Chủ tịch Ủy ban nhân dân tỉnh, thành phố trực thuộc Trung ương chịu trách nhiệm thi hành Nghị định này./.

**BỘ GIAO THÔNG VẬN TẢI**

**XÁC THỰC VĂN BẢN HỢP NHẤT**

Số: 02/VBHN-BGTVT

*Hà Nội, ngày 09 tháng 7 năm 2013*

**BỘ TRƯỞNG**

**Đinh La Thăng**



**Phụ lục I****DANH MỤC HÀNG NGUY HIỂM**

(Ban hành kèm theo Nghị định số 109/2006/NĐ-CP ngày 22/9/2006  
của Chính phủ)

Số TT	Tên hàng	Số UN (mã số của Liên hợp quốc)	Loại, nhóm hàng	Số hiệu nguy hiểm
1	Acetylen dạng phân rã	1001	3	239
2	Không khí dạng nén	1002	2	20
3	Không khí được làm lạnh dạng lỏng	1003	2+5	225
4	Ammonia, anhydrous	1005	6.1+8	268
5	Argon dạng nén	1006	2	20
6	Boron trifluoride dạng nén	1008	6.1+8	268
7	Boromotrifluoromethane (R 13B1)	1009	2	20
8	1,2-Butadien hạn chế	1010	3	239
9	1,3-Butadien hạn chế	1010	3	239
10	Hỗn hợp của 1,3-butadiene và hydrocarbons hạn chế	1010	3	239
11	Butane	1011	3	23
12	1-Butylene	1012	3	23
13	Butylenes hỗn hợp	1012	3	23
14	Trans-2-Butylene	1012	3	23
15	Carbon dioxide	1013	3	20
16	Oxygen và carbon dioxide hỗn hợp, dạng nén (max. 30% CO <sub>2</sub> )	1014	2+5	25
17	Carbon dioxide và nitrous oxide hỗn hợp	1015	2	20
18	Carbon monoxide dạng nén	1016	6.1+3	263
19	Chlorine	1017	6.1+8	268
20	Chlorodiflouromethane (R 22)	1018	2	20
21	Chloropentaflouroethane (R 115)	1020	2	20
22	1-Cholor-1,2,2,2-tetrafluoroethane (R 124)	1021	2	20
23	Chlorotrifluoromethane (R 13)	1022	2	20
24	Khí than dạng nén	1023	6.1+3	263
25	Cyanogen	1026	6.1+3	23
26	Cyclopropane	1027	3	20
27	Dichlorodifluoromethane (R 12)	1028	2	20

Số TT	Tên hàng	Số UN (mã số của Liên hợp quốc)	Loại, nhóm hàng	Số hiệu nguy hiểm
28	Dichlorofluoromethane (R 21)	1029	3	23
29	1,1-Difluoroethane (R 152a)	1030	3	23
30	Dimethylamine, anhydrous	1032	3	23
31	Dimethyl ether	1033	3	23
32	Chất Etan	1035	3	23
33	Chất Etylamin	1036	3	23
34	Clorua etylic	1037	3	23
35	Ethylene chất lỏng đông lạnh	1038	3	223
36	Etylic metyla ête	1039	3	23
37	Khí etylic oxy nitơ	1040	6.1+3	263
38	Hợp chất etylen oxit và cacbon dioxide có etylen oxit từ trên 9% đến 87%	1041	3	239
39	Khí heli nén	1046	2	20
40	Hydro bromua ở thể khan	1048	6.1+8	268
41	Hydro ở thể nén	1049	3	23
42	Hydro clorua thể khan	1050	6.1.+8	268
43	Hydro floura thể khan	1052	8+6.1	886
44	Hydro sunfua	1053	6.1+3	263
45	Butila đẳng áp	1055	3	23
46	Krypton thể nén	1056	2	20
47	Khí hóa lỏng, không cháy, chịu được nitơ, cacbon dioxide hoặc không khí	1058	2	20
48	Hợp chất P1, P2: xem hợp chất methylacetylene và propadiene cân bằng	1060	3	239
49	Hợp chất methylacetylene và propadiene cân bằng	1060	3	239
50	Methylamine thể khan	1061	3	23
51	Methyl bromide	1062	6.1	26
52	Methyl chloride	1063	3	23
53	Methyl mercaptan	1064	6.1+3	263
54	Neon nén	1065	2	20
55	Nitrogen nén	1066	2	20
56	Dinitrogen tetroxide (nitrogen dioxide)	1067	6.1+05+8	265
57	Nitrous oxide	1070	2+05	25

Số TT	Tên hàng	Số UN (mã số của Liên hợp quốc)	Loại, nhóm hàng	Số hiệu nguy hiểm
58	Khí dầu nén	1071	6.1+3	263
59	Ôxy nén	1072	2+05	25
60	Ôxygen chất lỏng được làm lạnh	1073	2+05	225
61	Dầu khí hóa lỏng	1075	3	23
62	Phosgene	1076	6.1+8	268
63	Propylene	1077	3	23
64	Hợp chất F1, F2, F3: xem chất khí làm lạnh	1078	2	20
65	Khí ga làm lạnh hóa lỏng	1078	2	20
66	Sulphur dioxide	1079	6.1+8	268
67	Sulphur hexafluoride	1080	2	20
68	Trifluorochloroethylene hạn chế (R 11 13)	1082	6.1+3	263
69	Trimethylamine thể khan	1083	3	23
70	Vinyl bromide hạn chế	1085	3	239
71	Vinyl chloride hạn chế hoặc ổn định	1086	3	239
72	Vinyl methyl ether hạn chế	1087	3	239
73	Acetal	1088	3	33
74	Acetaldehyde	1089	3	33
75	Acetone	1090	3	33
76	Actone dầu	1091	3	33
77	Acrolein hạn chế	1092	6.1+3	663
78	Acrylonitrile hạn chế	1093	3+6.1	336
79	Cồn Allyl	1098	6.1+3	663
80	Allyl bromide	1099	3+6.1	336
81	Allyl chloride	1100	3+6	336
82	Amyl acetates	1104	3	30
83	Pentanols	1105	3	30
84	Pentanols	1105	3	33
85	Amylamines (n-amylamine, tert-amylamine)	1106	3+8	339
86	Amylamine (sec-amylamine)	1106	3+8	38
87	Amyl aloride	1107	3	33
88	1-Pentene (n-Amylene)	1108	3	33
89	Amyl formates	1109	3	30
90	n-Amyl methyl ketone	1110	3	30

Số TT	Tên hàng	Số UN (mã số của Liên hợp quốc)	Loại, nhóm hàng	Số hiệu nguy hiểm
91	Amyl mercaptan	1111	3	33
92	Amyl nitrate	1112	3	30
93	Amyl nitrite	1113	3	33
94	Benzene	1114	3	33
95	Butanols	1120	3	30
96	Butanols	1120	3	33
97	Butyl acetates	1123	3	30
98	Butyl acetates	1123	3	33
99	n-Butylamine	1125	3+8	338
100	l-Bromobutane	1126	3	33
101	n-Butyl bromide	1126	3	33
102	Chlorobutanes	1127	3	33
103	n-Butyl formate	1128	3	33
104	Butyraldehyde	1129	3	33
105	Dầu long não	1130	3	30
106	Carbon disulphide	1131	3+6.1	336
107	Carbon sulphide	1131	3+6.1	336
108	Các chất dính chứa dung môi dễ cháy	1133	3	30
109	Các chất dính chứa dung môi dễ cháy	1133	3	33
110	Chlorobenzene	1134	3	30
111	Ethylene chlorohydrin	1135	6.1+3	663
112	Nhựa đường đen đã chưng cất	1136	3	30
113	Nhựa đường đen đã chưng cất	1136	3	33
114	Dung dịch phủ (chất phủ xử lý bề mặt hoặc chất phủ dùng trong công nghiệp và các mục đích khác)	1139	3	30
115	Dung dịch phủ	1139	3	33
116	Crotonaldehyde ổn định	1143	6.1+3	663
117	Thuốc nhuộm rắn, độc	1143	6.1	66
118	Crotonylene (2-Butyne)	1144	3	339
119	Cyclohexane	1145	3	33
120	Cyclopentane	1146	3	33
121	Decahydronaphthalene	1147	3	30
122	Rượu cồn diacetone làm tinh bằng hóa học	1148	3	30

Số TT	Tên hàng	Số UN (mã số của Liên hợp quốc)	Loại, nhóm hàng	Số hiệu nguy hiểm
123	Rượu cồn diacetone làm tinh bằng kỹ thuật	1148	3	33
124	Dibutyl ethers	1149	3	30
125	1,2-Dichloroethylene	1150	3	33
126	Dichloropentanes	1152	3	30
127	Ethylene glycol diethyl ether	1153	3	30
128	Diethylamine	1154	3.8	338
129	Diethyl ether (ethyl ether)	1155	3	33
130	Diethyl ketone	1156	3	33
131	Diisobutyl ketone	1157	3	30
132	Diisopropylamine	1158	3+8	338
133	Diisopropyl ether	1159	3	33
134	Dung dịch dimethylamine	1160	3+8	338
135	Dimethyl carbonate	1161	3	33
136	Dimethyldichlorosilane	1162	3+8	X338
137	Dimethyldiazine không đối xứng	1163	6.1+3+9	663
138	Dimethyl sulphide	1164	3	33
139	Dioxane	1165	3	33
140	Dioxolane	1166	3	33
141	Divinyl ether hạn chế	1167	3	339
142	Các chiết xuất hợp chất thơm dạng lỏng	1169	3	33
143	Các chiết xuất hợp chất thơm dạng lỏng	1169	3	30
144	Ethanol (ethyl rượu cồn) hoặc ethanol (rượu cồn ethyl) gồm hơn 70% lượng cồn	1170	3	33
145	Phương pháp ethanol (dung dịch rượu cồn ethyl) chức trên 24% đến 70% lượng cồn	1170	3	30
146	Ethylene glycol monoethyl ether	1171	3	30
147	Ethylene glycol monoethyl ether acetate	1172	3	30
148	Ethyl acetate	1173	3	33
149	Ethylbenzene	1175	3	33
150	Ethyl borate	1176	3	33
151	Ethylbutyl acetate	1177	3	30
152	2-Ethylbutyraldehyde	1178	3	33
153	Ethyl butyl ether	1179	3	33
154	Ethyl butyrate	1180	3	30

Số TT	Tên hàng	Số UN (mã số của Liên hợp quốc)	Loại, nhóm hàng	Số hiệu nguy hiểm
155	Ethyl chloroacetate	1181	6.1+3	63
156	Ethyl chloroformate	1182	6.1+3+8	663
157	Ethyldichlorosilane	1183	4.3+3+8	X338
158	1,2-Dichloroethane (Ethylene dichloride)	1184	3+6.1	336
159	Ethyleneimine hạn chế	1185	6.1+3	663
160	Ethylene glycol monomethyl ether	1188	3	30
161	Ethylene glycol monomethyl ether acetate	1189	3	30
162	Ethyl formate	1190	3	33
163	Octyl aldehydes (ethyl hexaldehydes)	1191	3	30
164	Ethyl lactate	1192	3	30
165	Ethyl methyl ketone (methyl ethyl ketone)	1193	3	33
166	Giải pháp Ethyl nitrite	1194	3+6.1	336
167	Ethyl propionate	1995	3	33
168	Ethyltrichlorosilane	1196	3+8	X338
169	Chất lỏng dễ hấp thụ	1197	3	30
170	Chất lỏng dễ hấp thụ	1197	3	33
171	Formaldehydes dung dịch dễ cháy	1198	3+8	38
172	Furadehydes	1199	6.1+3	63
173	Dầu rượu tạp	1201	3	30
174	Dầu rượu tạp	1201	3	33
175	Dầu diesel	1202	3	30
176	Khí dầu	1202	3	30
177	Dầu nóng (nhẹ)	1202	3	30
178	Dầu bôi trơn máy	1203	3	33
179	Heptanes	1206	3	33
180	Hexaldehyde	1207	3	30
181	Hexanes	1208	3	33
182	Mực in hoặc nguyên liệu chế biến mực in (bao gồm bột mực in hoặc hợp chất nén) dễ cháy	1210	3	30
183	Mực in hoặc nguyên liệu chế biến mực in (bao gồm bột mực in hoặc hợp chất nén) dễ cháy	1210	3	33
184	Isobutanol	1212	3	30
185	Isobutyl acetate	1213	3	
186	Isobutylamine	1214	3+8	338

Số TT	Tên hàng	Số UN (mã số của Liên hợp quốc)	Loại, nhóm hàng	Số hiệu nguy hiểm
187	Isooctenes	1216	3	33
188	Isoprene hạn chế	1218	3	339
189	Isopropanol (Isopropyl rượu cồn)	1219	3	33
190	Isopropyl acetate	1220	3	33
191	Isopropylamine	1221	3+8	338
192	Dầu lửa	1223	3	30
193	Xeton	1224	3	30
194	Xeton	1224	3	33
195	Hợp chất mercaptan hoặc mercaptans lỏng, dễ cháy, độc hại	1228	3+6.1	336
196	Hợp chất mercaptan hoặc mercaptans lỏng, dễ cháy, độc hại	1228	3+6.1	36
197	Mesityl oxide	1229	3	30
198	Methanol	1230	3+6.1	336
199	Methyl acetate	1231	3	33
200	Methylamyl acetate	1233	3	30
201	Methylal	1234	3	33
202	Dung dịch methylamine	1235	3+8	338
203	Methyl butyrate	1237	3	33
204	Metyl chlorofomate	1238	6.1+3+8	663
205	Methy chloromethyl ether	1239	6.1+3	663
206	Methyldichlorosilane	1242	4.3+3+8	X338
207	Methy fomate	1243	3	33
208	Methyhydrazine	1244	6.1+3+8	663
209	Methyl isobutyl ketone	1245	3	33
210	Methyl isopropenyl ketone hạn chế	1246	3	339
211	Methyl methacrylate monomer hạn chế	1247	3	339
212	Methyl propionate	1248	3	33
213	Methyl propyl ketone	1249	3	33
214	Mothytrichlorosilane	1250	3+8	X338
215	Methyl vinyl keton ổn định	1251	6.1+3+9	639
216	Nickel carbonyl	1259	6.1+3	663
217	Octanes	1262	3	33
218	Sơn	1263	3	30

Số TT	Tên hàng	Số UN (mã số của Liên hợp quốc)	Loại, nhóm hàng	Số hiệu nguy hiểm
219	Sơn	1263	3	33
220	Vật liệu chế biến sơn	1263	3	30
221	Vật liệu chế biến sơn	1263	3	33
222	Paraldehyde	1264	3	30
223	Pentanes lỏng	1265	3	33
224	Pentanes lỏng	1265	3	30
225	Các sản phẩm có mùi thơm, dễ bắt lửa	1266	3	30
226	Các sản phẩm có mùi thơm, dễ bắt lửa	1266	3	33
227	Dầu thô petrol	1267	3	33
228	Sản phẩm dầu mỏ	1268	3	33
229	Sản phẩm dầu mỏ	1268	3	30
230	Dầu gỗ thông	1272	3	30
231	n-Propanol	1274	3	30
232	n-Propanol	1274	3	33
233	Propionaldehyde	1275	3	33
234	n-Propyl acetate	1276	3	33
235	Propylamine	1277	3+8	338
236	1-Chloropropane (Propyl chloride)	1278	3	33
237	1,2-Dichloropropane	1279	3	33
238	Propylene oxide	1280	3	33
239	Propyl định hình	1281	3	33
240	Pyridine	1282	3	33
241	Dầu rosin	1286	3	30
242	Dầu rosin	1286	3	33
243	Rác thải cao su	1287	3	30
244	Rác thải cao su	1287	3	33
245	Dầu đá phiến sét	1288	3	30
246	Dầu đá phiến sét	1288	3	33
247	Chất thải natri methylate	1289	3+8	338
248	Chất thải natri methylate	1289	3+8	38
249	Tetraethyl silicate	1292	3	30
250	Cồn thuốc, dạng thuốc y tế	1293	3	30
251	Cồn thuốc, dạng thuốc y tế	1293	3	33
252	Toluene	1294	3	33



Số TT	Tên hàng	Số UN (mã số của Liên hợp quốc)	Loại, nhóm hàng	Số hiệu nguy hiểm
253	Trichlorosilane	1295	4.3+3+8	X338
254	Triethylamine	1296	3+8	338
255	Triethylamine dung dịch	1297	3+8	338
256	Triethylamine dung dịch	1297	3+8	38
257	Trimethylchlorosilane	1298	3+8	X338
258	Nhựa thông	1299	3	30
259	Sản phẩm chế biến từ nhựa thông	1300	3	30
260	Sản phẩm chế biến từ nhựa thông	1300	3	33
261	Vinyl acetate hạn chế	1301	3	339
262	Vinyl ethyl ether hạn chế	1302	3	339
263	Vinylidene chloride hạn chế	1303	3	339
264	Vinyl isobutyl ether hạn chế	1304	3	339
265	Vinyltrichlorosilane hạn chế	1305	3+8	X338
266	Wood preservaties dạng lỏng	1306	3	30
267	Wood preservaties dạng lỏng	1306	3	33
268	Xylenes	1307	3	30
269	Xylenes	1307	3	33
270	Zirconium trong chất lỏng dễ cháy	1308	3	33
271	Zirconium trong chất lỏng dễ cháy	1308	3	30
272	Nhôm dạng bột, dạng màng	1309	4.1	40
273	Bomeol	1312	4.1	40
274	Calcium resinate	1313	4.1	40
275	Calcium resinate, được hợp nhất	1314	4.1	40
276	Calcium resinate, dạng kết tủa	1318	4.1	40
277	Ferrocium	1323	4.1	40
278	Chất rắn dễ cháy, chất hữu cơ	1325	4.1	40
279	Hafnium bột, ẩm ướt	1326	4.1	40
280	Hexamethylenetetramine	1328	4.1	40
281	Maganese resinate	1330	4.1	40
282	Metaldehyde	1332	4.1	40
283	Naphthalene thô hoặc tinh khiết	1334	4.1	40
284	Phosphorus không tinh khiết	1338	4.1	40
285	Phosphorus heptasulphide	1339	4.1	40

Số TT	Tên hàng	Số UN (mã số của Liên hợp quốc)	Loại, nhóm hàng	Số hiệu nguy hiểm
286	Phosphorus pentasulphide	1340	4.3	423
287	Phosphorus sesquisulphide	1341	4.1	40
288	Phosphorus trisulphide	1343	4.1	40
289	Cao su rời hoặc thứ phẩm	1345	4.1	40
290	Silicon dạng bột, không tinh khiết	1346	4.1	40
291	Sulphur	1350	4.1	40
292	Titanium dạng bột, ẩm ướt	1352	4.1	40
293	Zirconium dạng bột, ẩm ướt	1353	4.1	40
294	Carbon	1361	4.2	40
295	Carbon màu đen	1361	4.2	40
296	Carbon đã làm phóng xạ	1362	4.2	40
297	Copra	1363	4.2	40
298	Chất thải cotton có dầu	1364	4.2	40
299	Cotton ẩm ướt	1365	4.2	40
300	Diethyl kẽm	1366	4.2+4.3	X333
301	p-Nitrosodimethylaniline	1369	4.2	40
302	Dimethyl kẽm	1370	4.2+4.3	X333
303	Các loại vải, sợi có nguồn gốc nhân tạo, thực vật hoặc động vật có thấm dầu (dễ xảy ra phản ứng sinh hóa, phát nhiệt, tự cháy)	1373	4.2	40
304	Các loại vải, sợi có nguồn gốc nhân tạo, thực vật hoặc động vật có thấm dầu (dễ xảy ra phản ứng sinh hóa, phát nhiệt, tự cháy)	1373	4.2	40
305	Ô xít sắt dùng rời	1376	4.2	40
306	Xốp sắt dùng rời	1376	4.2	40
307	Chất xúc tác kim loại, ẩm ướt	1378	4.2	40
308	Giấy không bão hòa được xử lý bằng dầu	1379	4.2	40
309	Pentaborane	1380	4.2+6.1	333
310	Phosphorus màu trắng hoặc màu vàng, khô	1381	4.2+6.1	46
311	Potassium sulphide, anhydrous	1382	4.2	40
312	Potassium sulphide với ít hơn 30% nước của crystallisation	1382	4.2	40
313	Natri dithionite (natri hydrosulphite)	1384	4.2	40
314	Natri sulphide, anhydro	1385	4.2	40

Số TT	Tên hàng	Số UN (mã số của Liên hợp quốc)	Loại, nhóm hàng	Số hiệu nguy hiểm
315	Natri sulphide, với ít hơn 30% nước của crystallisation	1385	4.2	40
316	Bánh hạt	1386	4.2	40
317	Amalgam kim loại kiềm	1389	4.3	X423
318	Amides kim loại kiềm	1390	4.3	423
319	Kim loại kiềm phân tán	1391	4.3+3	X423
320	Chất phân tán kim loại trong lòng đất alkaline	1391	4.3+3	X423
321	Hỗn hợp kim loại trong lòng đất alkaline	1392	4.3	X423
322	Hỗn hợp kim loại trong lòng đất alkaline	1393	4.3	423
323	Các búa nhôm	1394	4.3	423
324	Ferrosilicon nhôm dạng bột	1395	4.3+6.1	462
325	Nhôm dạng bột, dạng không màng	1396	4.3	423
326	Nhôm dạng bột, dạng không màng	1398	4.3	423
327	Barium	1400	4.3	423
328	Calcium	1401	4.3	423
329	Calciumni carbide	1402	4.3	423
330	Calcium cyanamide	1403	4.3	423
331	Calcium silicde	1405	4.3	423
332	Caesium	1407	4.3	X423
333	Ferrosilicon	1408	4.3+6.1	462
334	Hydrides kim loại có khả năng kết hợp với nước	1409	4.3	423
335	Lithium	1415	4.3	X423
336	Lithium silicon	1417	4.3	423
337	Magnesium dạng bột	1418	4.3+4.2	423
338	Hợp chất kim loại potassium	1420	4.3	X423
339	Hợp chất kim loại alkali dạng lỏng	1421	4.3	X423
340	Hợp chất potassium natri	1422	4.3	X423
341	Rubidum	1423	4.3	X423
342	Natri	1428	4.3	X423
343	Methylate Natri	1431	4.2+8	49
344	Kẽm	1435	4.3	423
345	Chất thải kẽm	1436	4.3+4.2	423
346	Kẽm dạng bột	1436	4.3+4.2	423

Số TT	Tên hàng	Số UN (mã số của Liên hợp quốc)	Loại, nhóm hàng	Số hiệu nguy hiểm
347	Zirconium hydride	1437	4.1	40
348	Nitorát nhôm	1438	5.1	50
349	Ammonium dichromate	1439	5.1	50
350	Ammonium perchlorate	1442	5.1	50
351	Ammonium persulphate	1444	5.1	50
352	Barium chlorate	1445	5.1+6.1	56
353	Barium nitrate	1446	5.1+6.1	56
354	Barium perchlorate	1447	5.1+6.1	56
355	Barium permanganate	1448	5.1+6.1	56
356	Barium peroxide	1449	5.1+6.1	56
357	Bromates, chất vô cơ, n.o.s	1450	5.1	50
358	Caesium nitrate	1451	5.1	50
359	Calcium chlorate	1452	5.1	50
360	Calcium chlorite	1453	5.1	50
361	Calcium nitrate	1454	5.1	50
362	Calcium perchlorate	1455	5.1	50
363	Calcium permanganate	1456	5.1	50
364	Calcium peroxide	1457	5.1	50
365	Chlorate và borate hỗn hợp	1458	5.1	50
366	Chlorate và magnesium chloride hỗn hợp	1459	5.1	50
367	Chlorates, chất vô cơ, n.o.s	1461	5.1	50
368	Chlorites, chất vô cơ, n.o.s	1462	5.1	50
369	Chromium trioxide thể khan	1463	5.1+a	58
370	Didymium nitrate	1465	5.1	50
371	Ferric nitrate	1466	5.1	50
372	Guanidine nitrate	1467	5.1	50
373	Nitorát chì	1469	5.1+6.1	56
374	Perchlorate chì	1470	5.1+6.1	50
375	Lithium hypochlorite hỗn hợp hoặc khô	1471	5.1	50
376	Lithium peroxide	1472	5.1	50
377	Magnesium bromate	1473	5.1	50
378	Magnesium nitrate	1474	5.1	50
379	Magnesium perchlorate	1475	5.1	50

Số TT	Tên hàng	Số UN (mã số của Liên hợp quốc)	Loại, nhóm hàng	Số hiệu nguy hiểm
380	Magnesium peroxide	1476	5.1	50
381	Nitrates, chất vô cơ	1477	5.1	50
382	Chất rắn ô xy hóa	1479	5.1	50
383	Perchlorates, chất vô cơ	1481	5.1	50
384	Permanganates, chất vô cơ	1482	5.1	50
385	Peroxides, chất vô cơ	1483	5.1	50
386	Potassium bromate	1484	5.1	50
387	Potassium chlorate	1485	5.1	50
388	Potassium nitrate	1486	5.1	50
389	Potassium nitrate và natri nitrite hỗn hợp	1487	5.1	50
390	Potassium nitrite	1488	5.1	50
391	Potassium perchlorate	1489	5.1	50
392	Potassium permanganate	1490	5.1	50
393	Potassium persulphate	1492	5.1	50
394	Nitrate bạc	1493	5.1	50
395	Bromate natri	1494	5.1	56
396	Natri chlorate	1495	5.1	50
397	Natri chlorite	1496	5.1	50
398	Natri nitrate	1498	5.1	50
399	Natri nitrate và natri potassium hỗn hợp	1499	5.1	50
400	Nitrite natri	1500	5.1+6.1	56
401	Perchlorate natri	1502	5.1	50
402	Permanganate natri	1503	5.1	50
403	Persulphate natri	1505	5.1	50
404	Strontium chlorate	1506	5.1	50
405	Strontium nitrate	1507	5.1	50
406	Strontium perchlorate	1508	5.1	50
407	Strontium peroxide	1509	5.1	50
408	Tetranitromethane	1510	5.1+6.1	559
409	Urea hydrogen peroxide	1511	5.1+8	58
410	Nitrite ammonium kẽm	1512	5.1	50
411	Chlorate kẽm	1513	5.1	50
412	Nitrate kẽm	1514	5.1	50

Số TT	Tên hàng	Số UN (mã số của Liên hợp quốc)	Loại, nhóm hàng	Số hiệu nguy hiểm
413	Kẽm pemanganate	1514	5.1	50
414	Peroxide kẽm	1516	5.1	50
415	Acetone cyanohydrin được làm ổn định	1541	6.1	66
416	Alkaloids hoặc alcaloid muối, dạng rắn	1544	6.1	60
417	Alkaloids hoặc alcaloid muối, dạng rắn	1544	6.1	66
418	Allyl isothiocynate hạn chế	1545	6.1+3	639
419	Ammonium arsenate	1546	6.1	60
420	Aniline	1547	6.1	60
421	Aniline hydrochloride	1548	6.1	60
422	Antimony hợp chất, chất vô cơ, dạng rắn	1549	6.1	60
423	Antimony lactate	1550	6.1	60
424	Antimony potassium tartrate	1551	6.1	60
425	Arsenic acid dạng lỏng	1553	6.1	60
426	Arsenic acid dạng rắn	1554	6.1	60
427	Arsenic bromide	1555	6.1	60
428	Hợp chất arsenic dạng lỏng, chất vô cơ (arsenates, arsenites và arsenic sulphide)	1556	6.1	60
429	Arsenic hợp chất dạng lỏng, chất vô cơ (arsenates, arsenites và arsenic sulphide)	1556	6.1	66
430	Hợp chất arsenic dạng lỏng, chất vô cơ (arsenates, arsenites và arsenic sulphide)	1557	6.1	60
431	Hợp chất arsenic dạng lỏng, chất vô cơ (arsenates, arsenites và arsenic sulphide)	1557	6.1	66
432	Arsenic	1558	6.1	60
433	Arsenic pentoxide	1559	6.1	60
434	Arsenic trichloride	1560	6.1	66
435	Arsenic trioxide	1561	6.1	60
436	Chất thải Arsenic	1562	6.1	60
437	Barium hợp chất	1564	6.1	60
438	Barium cyanide	1565	6.1	66
439	Beryllium hợp chất	1566	6.1	60
440	Beryllium dạng bột	1567	6.1+4.1	64
441	Bromoacetone	1569	6.1+3	63
442	Brucine	1570	6.1	66

Số TT	Tên hàng	Số UN (mã số của Liên hợp quốc)	Loại, nhóm hàng	Số hiệu nguy hiểm
443	Cacodylic acid	1572	6.1	60
444	Calcium arsenate	1573	6.1	60
445	Calcium arsenate và calcium arsenite hỗn hợp, dạng rắn	1574	6.1	60
446	Calcium cyanide	1575	6.1	66
447	Chlorodinitrobenzenes	1577	6.1	60
448	Chloronitrobenzenes	1578	6.1	60
449	4-Chloro-o-toluidine hydrochloride	1579	6.1	60
450	Chloropicrin	1580	6.1	66
451	Chloropicrin và methyl bromide hỗn hợp	1581	6.1	26
452	Chloropicrin và methyl bromide hỗn hợp	1582	6.1	26
453	Chloropicrin hỗn hợp	1583	6.1	66
454	Chloropicrin hỗn hợp	1583	6.1	60
455	Acetoarsenite đồng	1585	6.1	60
456	Arsenite đồng	1586	6.1	60
457	Cyanide đồng	1587	6.1	60
458	Cyanides, chất vô cơ, dạng rắn	1588	6.1	66
459	Cyanides, chất vô cơ, dạng rắn	1588	6.1	60
460	Dichloroanilines	1590	6.1	60
461	6-Dichlorobenzene	1591	6.1	60
462	Dichloromethane	1593	6.1	60
463	Diethyl sulphate	1594	6.1	60
464	Dimethyl sulphate	1595	6.1+8	669
465	Dinitroanilines	1596	6.1	60
466	Dinitrobenzenes	1597	6.1	60
467	Dinitro-o-cresol	1598	6.1	60
468	Dinitrophenol dung dịch	1599	6.1	60
469	Dinitrotoluenes dạng chảy	1600	6.1	60
470	Disinfectant dạng rắn, độc	1601	6.1	60
471	Disinfectant dạng rắn, độc	1601	6.1	66
472	Thuộc nhuộm dạng lỏng, độc	1602	6.1	60
473	Thuộc nhuộm dạng lỏng, độc	1602	6.1	66
474	Thuộc nhuộm dạng lỏng, độc	1602	6.1	66

Số TT	Tên hàng	Số UN (mã số của Liên hợp quốc)	Loại, nhóm hàng	Số hiệu nguy hiểm
475	Thuộc nhuộm dạng lỏng, độc	1602	6.1	60
476	Ethyl bromoacetate	1603	6.1+3	63
477	Ethylenediamine	1604	8+3	83
478	Ethylene dibromide	1605	6.1	66
479	Arsenate sắt	1606	6.1	60
480	Arsenite sắt	1607	6.1	60
481	Arsenate sắt	1608	6.1	60
482	Hexaethyl tetraphosphate	1611	6.1	60
483	Hexaethyl tetraphosphate và dạng khí nén hỗn hợp	1612	6.1	26
484	Hydrogen cyanide dung dịch (hydrocyanic acid)	1613	6.1+3	663
485	Acetate chì	1616	6.1	60
486	Arsenates chì	1617	6.1	60
487	Arsenites chì	1618	6.1	60
488	Cyanide chì	1620	6.1	60
489	London tia	1621	6.1	60
490	Arsenate thủy ngân	1622	6.1	60
491	Arsenate thủy ngân	1623	6.1	60
492	Chloride thủy ngân	1624	6.1	60
493	Nitrate thủy ngân	1625	6.1	60
494	Cyanide potassium thủy ngân	1626	6.1	66
495	Nitrate thủy ngân	1627	6.1	60
496	Acetae thủy ngân	1629	6.1	60
497	Chloride ammonium thủy ngân	1630	6.1	60
498	Benzoate thủy ngân	1631	6.1	60
499	Bromides thủy ngân	1634	6.1	60
500	Cyanide thủy ngân	1636	6.1	60
501	Gluconate thủy ngân	1637	6.1	60
502	Iodide thủy ngân	1638	6.1	60
503	Nucleate thủy ngân	1639	6.1	60
504	Oleate thủy ngân	1640	6.1	60
505	Oxide thủy ngân	1641	6.1	60
506	Oxycyandie thủy ngân, chất gây tê	1642	6.1	60



Số TT	Tên hàng	Số UN (mã số của Liên hợp quốc)	Loại, nhóm hàng	Số hiệu nguy hiểm
507	Iodide potassium thủy ngân	1643	6.1	60
508	Salicylate thủy ngân	1644	6.1	60
509	Sulphate thủy ngân	1645	6.1	60
510	Thiocyanate thủy ngân	1646	6.1	60
511	Methyl bromide và ethylene dibromide hỗn hợp, dạng lỏng	1647	6.1	66
512	Acetonitrile (methyl cyanide)	1648	3	33
513	Hỗn hợp phụ gia nhiên liệu máy	1649	6.1	66
514	Beta-naphtylamine	1650	6.1	60
515	Naphthylthiourea	1651	6.1	60
516	Naphthylurea	1652	6.1	60
517	Nicked cyanide	1653	6.1	60
518	Nicotine	1654	6.1	60
519	Nicotine hợp chất hoặc nicotine dạng rắn	1655	6.1	66
520	Nicotine hợp chất hoặc nicotine điều chế, dạng rắn	1655	6.1	60
521	Nicotine hydrochloride hoặc nicotine hydrochloride dung dịch	1656	6.1	60
522	Nicotine salicylate	1657	6.1	60
523	Nicotine sulphate dạng rắn	1658	6.1	60
524	Nicotine sulphate dung dịch	1658	6.1	60
525	Nicotine tartrate	1659	6.1	60
526	Nitroanilines (o-, m-, p-)	1661	6.1	60
527	Nitrobenzene	1662	6.1	60
528	Nitrophenols	1663	6.1	60
529	Nitrotoluenes (o-, m-, p-)	1664	6.1	60
530	Nitroxylens (o-, m-, p-)	1665	6.1	60
531	Pentachloroethane	1669	6.1	60
532	Perchlomethyl mercaptan	1670	6.1	66
533	Phenol chất rắn	1671	6.1	60
534	Phenylcarbylamine chloride	1672	6.1	66
535	Phenylenediamines (o-, m-, p-)	1673	6.1	60
536	Phenylmercuric axetate	1674	6.1	60
537	Potassium arsenate	1675	6.1	60

Số TT	Tên hàng	Số UN (mã số của Liên hợp quốc)	Loại, nhóm hàng	Số hiệu nguy hiểm
538	Potassium arsenite	1678	6.1	60
539	Potassium cuprocyanide	1679	6.1	60
540	Potassium cyanide	1680	6.1	66
541	Silver arsenite	1683	6.1	60
542	Silver cyanide	1684	6.1	60
543	Natri arsenate	1685	6.1	60
544	Natri arsenite dung dịch	1686	6.1	60
545	Natri cacodylate	1688	6.1	60
546	Natri cyanide	1689	6.1	66
547	Natri fluoride	1690	6.1	60
548	Strontium arsenite	1691	6.1	60
549	Strychnine hoặc strychnine muối	1692	6.1	66
550	Chất khí giọt dạng lỏng hoặc dạng rắn	1693	6.1	66
551	Chất khí giọt dạng lỏng hoặc dạng rắn	1693	6.1	60
552	Brombenzyl cyanides	1694	6.1	66
553	Chloroacetone được làm ổn định	1695	6.1+3+9	663
554	Chloroacetophenone	1697	6.1	60
555	Diphenylamine chloroarsine	1698	6.1	66
556	Diphenylchloroarsine	1699	6.1	66
557	Xylyl bromide	1701	6.1	60
558	1,1,2,2-Tetrachloroethane	1702	6.1	60
559	Tetraethyl dithiopyrophosphate	1704	6.1	60
560	Thallium hợp chất	1707	6.1	60
561	Toluidines	1708	6.1	60
562	2,4-Toluylenediamine	1709	6.1	60
563	Trichloroethylene	1710	6.1	60
564	Xylidines	1711	6.1	60
565	Kẽm arsenate	1712	6.1	60
566	Kẽm arsenate và kẽm arsenite hỗn hợp	1712	6.1	60
567	Kẽm arsenite	1712	6.1	60
568	Kẽm cyanide	1713	6.1	66
569	Acetic anhydride	1715	8+3	83
570	Acetyl bromide	1716	8	90

Số TT	Tên hàng	Số UN (mã số của Liên hợp quốc)	Loại, nhóm hàng	Số hiệu nguy hiểm
571	Acetyl chloride	1717	8+3	X338
572	Butyl acid phosphate	1718	8	80
573	Caustic alkali dạng lỏng	1719	8	80
574	Allyl chloroformate	1722	6.1+8+6	638
575	Ally iodide	1723	3+9	338
576	Allyltrichlorosilane ổn định	1724	8+3	X839
577	Bromide nhôm khan	1725	8	80
578	Chloride nhôm khan	1726	8	80
579	Ammonium hydrogendifluoride dạng rắn	1727	8	80
580	Amyltrichlorosilane	1728	9	X80
581	Anisoyl chloride	1729	8	80
582	Anitimony pentachloride dạng lỏng	1730	8	X80
583	Anitimony pentachloride dung dịch	1731	8	80
584	Anitimony pentafluoride	1732	8+6.1	86
585	Anitimony trichloride	1733	8	80
586	Benzoyl chloride	1736	8	80
587	Benzyl bromide	1737	6.1+9	68
588	Benzyl chloride	1738	6.1+8	68
589	Benzyl chloroformate	1739	8	88
590	Hydrogendifluorides	1740	8	80
591	Hợp chất Boron trifluoride acetic acid	1742	8	80
592	Hợp chất Boron trifluoride propionic acid	1743	8	80
593	Bromine hoặc bromine dung dịch	1744	8+6.1	886
594	Bromine pentafluoride	1745	5.1+6.1+8	568
595	Bromine trifluoride	1746	5.1+6.1+8	568
596	Butyltrichlorosilane	1747	8+3	X83
597	Calcium hypochlorie khô	1748	5.1	50
598	Calcium hypochlorite hỗn hợp, khô	1748	5.1	50
599	Chlorine trifluoride	1749	6.1+05+8	265
600	Chloroacetic acid dung dịch	1750	6.1+8	68
601	Chloroacetic acid dạng rắn	1751	6.1+8	68
602	Chloroacetyl chloride	1752	6.1+8	668
603	Chlorophenyltrichlorosilane	1753	8	X80

Số TT	Tên hàng	Số UN (mã số của Liên hợp quốc)	Loại, nhóm hàng	Số hiệu nguy hiểm
604	Chlorosulphonic acid	1754	8	X88
605	Chromic acid dung dịch	1755	8	80
606	Chromic fluoride dạng rắn	1756	8	80
607	Chromic fluoride dung dịch	1757	8	80
608	Chromium oxychloride	1758	8	X88
609	Chất ăn mòn rắn	1759	a	88
610	Chất ăn mòn rắn	1759	a	50
611	Chất ăn mòn dạng lỏng	1760	8	88
612	Chất ăn mòn dạng lỏng	1760	8	80
613	Cupriethylenediamine dung dịch	1761	8+6.1	86
614	Cyclohexenyltrichlorosilane	1762	8	X80
615	Cyclohexyltrichlorosilane	1763	8	X80
616	Dichloroacetic acid	1764	8	80
617	Dichloroacetyl chloride	1765	8	X80
618	Dichlorophenyltrichlorosilane	1766	8	X80
619	Diethyldichlorosilane	1767	8+3	X83
620	Difluorophosphoric acid khan	1768	8	80
621	Diphenyldichlorosilane	1769	8	X83
622	Diphenylmethyl bromide	1770	8	80
623	Dodecyltrichlorosilane	1771	8	X80
624	Ferric chloride, anhydrous	1773	8	80
625	Fluoroboric acid	1775	8	80
626	Fluorophosphoric acid, anhydrous	1776	1	80
627	Fluorosulphonic acid	1777	8	88
628	Fluorosilicic acid	1778	8	80
629	Formic acid	1779	8	80
630	Fumaryl chloride	1780	8	80
631	Hexadecyltrichlorosilane	1781	8	X80
632	Hexafluorophosphoric acid	1782	8	80
633	Hexamethylenediamine dung dịch	1783	8	80
634	Hexyltrichlorosilane	1784	8	X80
635	Hexyltrichlorosilane	1787	8	80
636	Hydrodic acid dung dịch	1787	8	80

Số TT	Tên hàng	Số UN (mã số của Liên hợp quốc)	Loại, nhóm hàng	Số hiệu nguy hiểm
637	Hydrobromic acid dung dịch	1789	8	80
638	Hydrobromic acid dung dịch	1790	8+6.1	886
639	Hydrofluoric acid dung dịch chứa từ 60% đến 85% hydrogen fluoride	1790	8+6.1	86
640	Hydrofluoric acid dung dịch chứa hơn 85% hydrogen fluoride	1790	8+6.1	886
641	Hypochlorite dung dịch	1791	8	80
642	Iodine monochloride	1792	8	80
643	Isopropyl acid phosphate	1793	8	80
644	Sulphate chì	1794	8	80
645	Hydrofluoric acid và sulphuric acid hỗn hợp	1796	8+6.1	886
646	Nitrating acid hỗn hợp chức ít hơn 50% nitric acid	1796	8	80
647	Nitrating acid hỗn hợp chức hơn 50% nitric acid	1796	8+05	885
648	Nonyltrichlorosilane	1799	8	X80
649	Octadecyltrichlorosilane	1800	8	X80
650	Octyltrichlorosilane	1801	8	X80
651	Perchloric acid	1802	8	85
652	Phenolsulphonic acid dạng lỏng	1803	8	80
653	Phenyltrichlorosilane	1804	8	X80
654	Phosphoric acid	1805	8	80
655	Phosphorus pentachloride	1806	8	80
656	Phosphorus pentoxide	1807	8	80
657	Phosphorus tribromide	1808	8	X80
658	Phosphorus trichloride	1809	6.1+8	668
659	Phosphorus oxychloride	1810	8	X80
660	Potassium hydrogendifluoride	1811	8+6.1	86
661	Potassium fluoride	1812	6.1	60
662	Potassium hydroxide chất rắn	1813	8	80
663	Potassium hydroxide dung dịch	1814	8	80
664	Propionyl chloride	1815	3+8	338
665	Propyltrichlorosilane	1816	8+3	X83
666	Pyrosulphuryl chloride	1817	8	X80
667	Silicon tetrachloride	1818	8	X80

Số TT	Tên hàng	Số UN (mã số của Liên hợp quốc)	Loại, nhóm hàng	Số hiệu nguy hiểm
668	Natri aluminate dung dịch	1819	8	80
669	Natri hydroxide chất rắn	1823	8	80
670	Natri hydroxide dung dịch	1824	8	80
671	Natri monoxide	1825	8	80
672	Nitrating acid hỗn hợp, dùng rồi, chứa hơn 50% nitric acid	1826	8+05	885
673	Nitrating acid hỗn hợp, dùng rồi, chứa ít hơn 50% nitric acid	1826	8	80
674	Stannic chloride, anhydrous	1827	8	X80
675	Sulphur chlorides	1828	8	X88
676	Sulphur trioxide hạn chế hoặc sulphur trioxide được làm ổn định	1829	8	X88
677	Sulphuric acid chứa hơn 51% acid	1830	8	80
678	Sulphuric acid có khói	1831	8+6.1	X886
679	Sulphuric acid dùng rồi	1832	8	80
680	Sulphurous acid	1833	8	80
681	Sulphuryl chloride	1834	8	X88
682	Tetramethylammounium hydroxide	1835	8	80
683	Thionyl chloride	1836	8	X89
684	Thiophosphoryl chloride	1837	8	X80
685	Titanium tetrachloride	1838	8	X80
686	Trichloroacetic acid	1839	8	80
687	Kẽm chloride dung dịch	1840	8	80
688	Acetaldehyde ammonia	1841	8	90
689	Ammonium dinitro-o-cresolate	1843	9	60
690	Carbon tetrachloride	1846	6.1	60
691	Potassium sulphide, hydrated	1847	8	80
692	Propionic acid	1848	8	80
693	Natri sulphide, hydrated	1849	8	80
694	Hexafluoroprooylene (R 1216)	1858	2	20
695	Silicon tetrafluoride, dạng nén	1859	6.1+8	268
696	Vinyl fluoride hạn chế	1860	3	239
697	Ethyl crotonate	1862	3	33

Số TT	Tên hàng	Số UN (mã số của Liên hợp quốc)	Loại, nhóm hàng	Số hiệu nguy hiểm
698	Nhiên liệu dùng trong hàng không và động cơ turbin	1863	3	30
699	Nhiên liệu dùng trong hàng không và động cơ turbin	1863	3	33
700	Dung dịch nhựa thông, dễ cháy	1866	3	30
701	Dung dịch nhựa thông, dễ cháy	1866	3	33
702	Decaborane	1868	4.1+6.1	46
703	Magnesium	1869	4.1	40
704	Hợp chất magnesium	1869	4.1	40
705	Titanium hydride	1871	4.1	40
706	Dioxide	1872	5.1+6.1	56
707	Perchloric acid từ 50% đến 72% acid theo khối lượng	1873	5.1+8	558
708	Benzidine	1885	6.1	60
709	Benzylidene chloride	1886	6.1	60
710	Chloroform	1888	6.1	60
711	Cyanogen bromide	1889	6.1+8	668
712	Ethyl bromide	1891	6.1	60
713	Ethyl dichloroarsine	1892	6.1	66
714	Barium oxide	1894	6.1	60
715	Phenylmercuric hydroxide	1894	6.1	60
716	Trifluoromethane (R 23)	1894	26.1	20
717	Phenylmercuric nitrate	1895	6.1	60
718	Tetrachloroethylene	1897	8	60
719	Acetyl iodide	1898	8	80
720	Diisooctyl acid phosphate	1902	8	80
721	Disinfectant dạng lỏng, ăn mòn	1903	8	80
722	Disinfectant dạng lỏng, ăn mòn	1903	8	88
723	Selenic acid	1905	8	98
724	Sludge acid	1906	8	80
725	Soda lime	1907	8	80
726	Chlorite dung dịch	1908	8	80
727	Methyl chloride và methylene chloride hỗn hợp	1912	3	23

Số TT	Tên hàng	Số UN (mã số của Liên hợp quốc)	Loại, nhóm hàng	Số hiệu nguy hiểm
728	Neon làm lạnh, dạng lỏng	1913	2	22
729	Butyl propionates	1914	3	30
730	Cyclohexanone	1915	3	30
731	2,2'-Dichlorodiethyl ether	1916	6.1+3	63
732	Ehtyl arylate hạn chế	1917	3	339
733	Isoproylbenzene (Cumene)	1918	3	30
734	Methyl acrylate hạn chế	1919	1	339
735	Nonanes	1920	3	30
736	Propyleneimine hạn chế	1921	3+6.1	336
737	Pyroolidine	1922	3+8	331
738	Calcium dithionite	1923	4.2	40
739	Methyl magnesium bromide trong ethyl ether	1928	4.3+3	X323
740	Potassium dithionite	1929	4.2	40
741	Kẽm dithionite	1931	9	90
742	Phế liệu zirconium	1932	4.2	40
743	Cyanide dung dịch	1935	6.1	66
744	Cyanide dung dịch	1935	6.1	60
745	Bromoacetic acid	1938	8	80
746	Phosphorus oxybromide	1939	8	80
747	Thioglycolic acid	1940	a	80
748	Dibromodifluoromethane	1941	9	90
749	Ammonium nitrate	1942	5.1	50
750	Argon làm lạnh, dạng lỏng	1951	2	22
751	Thuốc độc dạng lỏng	1951	6.1	60
752	Ethylene oxide và carbon dioxide hỗn hợp, với không hơn 9% ethylene oxide	1952	2	20
753	Khí dạng nén, độc, dễ cháy	1953	6.1+3	263
754	Khí dạng nén, độc, dễ cháy	1954	3	23
755	Khí dạng nén, độc	1955	6.1	26
756	Khí nén	1956	2	20
757	Deuterium dạng nén	1957	3	23
758	1,2-Dichloro-1,1,2,2-tetrafluoroethane (R 114)	1958	2	20
759	1,1-Difluoroethylene (R 1132a)	1959	3	239



Số TT	Tên hàng	Số UN (mã số của Liên hợp quốc)	Loại, nhóm hàng	Số hiệu nguy hiểm
760	Ethane làm lạnh dạng lỏng	1961	3	223
761	Ethyime dạng nén	1962	3	23
762	Helium làm lạnh dạng lỏng	1963	2	22
763	Hỗn hợp khí hydrocarbon nén	1964	3	23
764	Butane (tên thương mại): xem hỗn hợp A, A01, A02, A0	1965	3	23
765	Hỗn hợp khí hydrocarbon hóa lỏng	1965	3	23
766	Mixture A, A01, A02, A0, B1, B2, B, C: xem hỗn hợp khí hydrocarbon hóa lỏng	1965	3	3
767	Propane (tên thương mại): xem hỗn hợp C	1965	3	23
768	Hydrocarbon làm lạnh dạng lỏng	1966	3	223
769	Thuốc trừ sâu dạng khí, dạng độc	1967	9.1	26
770	Thuốc trừ sâu dạng khí	1968	2	20
771	Isobutane	1969	3	23
772	Krypton làm lạnh dạng lỏng	1970	2	22
773	Methane dạng nén	1971	3	23
774	Khí tự nhiên dạng nén	1971	3	23
775	Methane làm lạnh dạng lỏng	1972	3	223
776	Natural gas làm lạnh dạng lỏng	1972	3	223
777	Chlorodifluoromethane và chloropentafluoroethane hỗn hợp (R 502)	1973	2	20
778	Chlorodifluorobromomethane (R 12B 1)	1974	2	20
779	Octafluorocyclobutane (RC 318)	1976	2	20
780	Nitrogen làm lạnh dạng lỏng	1977	2	22
781	Propane	1978	3	23
782	Các hỗn hợp khí hiếm dạng nén	1979	2	20
783	Các hỗn hợp khí hiếm và hỗn hợp oxygen dạng nén	1980	2	20
784	Các hỗn hợp khí hiếm và hỗn hợp nitrogen dạng nén	1981	2	20
785	Tetrafluoromethane (R 14) dạng nén	1982	2	20
786	1-Chloro-2,2,2-trifluoroethane (R 133a)	1983	2	20
787	Rượu cồn dễ cháy, độc	1986	3+6.1	36
788	Rượu cồn dễ cháy, độc	1986	3+6.1	336

Số TT	Tên hàng	Số UN (mã số của Liên hợp quốc)	Loại, nhóm hàng	Số hiệu nguy hiểm
789	Rượu cồn dễ cháy	1987	3	33
790	Rượu cồn dễ cháy	1987	3	30
791	Aldehydes dễ cháy, độc	1988	3+6.1	336
792	Aldehydes dễ cháy, độc	1988	3+6.1	36
793	Aldehydes dễ cháy	1989	3	33
794	Aldehydes dễ cháy	1989	3	30
795	Benzaldehyde	1990	9	90
796	Chloroprene hạn chế	1991	3+6.1	336
797	Chất lỏng dễ cháy, chất độc	1992	3+6.1	336
798	Chất lỏng dễ cháy, chất độc	1992	3+6.1	36
799	Chất lỏng dễ cháy	1993	3	33
800	Chất lỏng dễ cháy	1993	3	30
801	Iron pentacarbonyl	1994	6.1+3	663
802	Bromochloromethane	1997	6.1	60
803	Nhựa đường dạng lỏng	1999	3	30
804	Nhựa đường dạng lỏng	1999	3	33
805	Cobalt naphthenates dạng bột	2001	4.1	40
806	Alkyls kim loại có thể kết hợp với nước hoặc aryls kim loại có thể kết hợp với nước	2003	4.2+4.3	X333
807	Magnesium diamide	2004	4.2	40
808	Magnesium diphenyl	2005	4.2+4.3	X333
809	Zirconium dạng bột, khô	2008	4.2	40
810	Hydrogen peroxide dung dịch	2014	5.1+8	58
811	Hydrogen peroxide dung dịch, được làm ổn định	2015	5.1+8	559
812	Hydrogen peroxide được làm ổn định	2015	5.1+8	559
813	Chloroanilines dạng rắn	2018	6.1	60
814	Choloranilines dạng lỏng	2019	6.1	60
815	Chlorophenols dạng rắn	2020	6.1	60
816	Chlorophenols dạng lỏng	2021	6.1	60
817	Cresylic acid	2022	6.1+8	68
818	Epichlorohydrin	2023	6.1+3	63
819	Thủy ngân hợp chất, dạng lỏng	2024	6.1	66
820	Thủy ngân hợp chất, dạng lỏng	2024	6.1	60

Số TT	Tên hàng	Số UN (mã số của Liên hợp quốc)	Loại, nhóm hàng	Số hiệu nguy hiểm
821	Thủy ngân hợp chất, dạng rắn	2025	6.1	60
822	Thủy ngân hợp chất, dạng rắn	2025	6.1	66
823	Phenylmercuric hợp chất	2026	6.1	66
824	Phenylmercuric hợp chất	2026	6.1	60
825	Natri arsenite dạng rắn	2027	6.1	60
826	Hydrazine hydrate	2030	8+6.1	86
827	Hydrazine dung dịch	2030	8+6.1	86
828	Nitric acid chứa ít hơn 70% acid tinh khiết	2031	8	80
829	Nitric acid chứa hơn 70% acid tinh khiết	2031	8+05	885
830	Nitric acid, khói màu đỏ	2032	8+05+6.1	856
831	Potassium monoxide	2033	8	80
832	Hỗn hợp hydrogen và methane dạng nén	2034	3	23
833	1,1,1-Trifluoroethane (R 143a)	2035	3	23
834	Xenon dạng nén	2036	2	20
835	Dinitrotoluenes	2038	6.1	60
836	2,2-Dimethylpropane	2044	3	23
837	Isobutyraldehyde	2045	3	33
838	Cymenes (o-, m-, p-) (Methyl isopropyl benzenes)	2046	3	30
839	Dichloropropenes	2047	3	30
840	Dichloropropenes	2047	3	33
841	Dicyclopentadine	2048	3	30
842	Diethylbenzenes (o-, m-, p-)	2049	3	30
843	Diisobutylene isomeric hợp chất	2050	3	33
844	2-Dimethylaminoethanol	2051	8+3	83
845	Dipentene	2052	3	30
846	Methyl isobutyl carbinol	2053	3	30
847	Morpholine	2054	3	30
848	Styrene monomer hạn chế (Vinylbenzene)	2055	3	39
849	Tetrahydrofuran	2056	3	33
850	Tripropylene	2057	3	30
851	Tripropylene	2057	3	33
852	Valeraldehyde	2058	3	33

Số TT	Tên hàng	Số UN (mã số của Liên hợp quốc)	Loại, nhóm hàng	Số hiệu nguy hiểm
853	Nitrocellulose dung dịch, dễ cháy	2059	3	30
854	Nitrocellulose dung dịch, dễ cháy	2059	3	33
855	Các loại phân bón nitrate ammonium, loại A1	2067	5.1	50
856	Các loại phân bón nitrate ammonium, loại A2	2068	5.1	50
857	Các loại phân bón nitrate ammonium, loại A3	2069	5.1	50
858	Các loại phân bón nitrate ammonium, loại A4	2070	5.1	50
859	Ammonia dung dịch với hơn 35% đến 40% ammononia	2073	2	20
860	Ammonia dung dịch với hơn 40% đến 50% ammonia	2073	2	20
861	Acrylamide	2074	6.1	60
862	Chloral anhydrous hạn chế	2075	6.1	60
863	Cresols (o-, m-, p-)	2076	6.1+8	68
864	Alpha-naphthylamine	2077	6.1	60
865	Toluene diisocyanate	2078	6.1	60
866	Diethylenetriamine	2079	8	80
867	Carbon dioxide làm lạnh, dạng lỏng	2187	2	22
868	Dichlorosilane	2189	6.1+05+9	263
869	Sulphuryl fluoride	2191	6.1	26
870	Hexafluoroethane (R 116) dạng nén	2193	2	20
871	Hydrgen iodide, anhydrous	2197	6.1+8	268
872	Propadiene hạn chế	2200	3	239
873	Nitrous oxide làm lạnh dạng lỏng	2201	2+05	225
874	Silane dạng nén	2203	3	23
875	Carbonyl sulphide	2204	6.1+3	263
876	Adiponitrile	2205	6.1	60
877	Isocyanates dung dịch, độc	2206	6.1	60
878	Isocyanates độc	2206	6.1	60
879	Calcium hypochlorite hỗn hợp, khô	2208	5.1	50
880	Formaldehyde dung dịch	2209	8	50
881	Maneb	2210	4.2+4.3	40
882	Chất điều chế maneb	2210	4.2+4.3	40
883	Hạt polymeric được làm nở	2211	-	90
884	Amiăng xanh (Crocidolite)	2212	9	90

Số TT	Tên hàng	Số UN (mã số của Liên hợp quốc)	Loại, nhóm hàng	Số hiệu nguy hiểm
885	Amiăng nâu (Amosite hoặc Mysorite)	2212	9	90
886	Paraformaldehyde	2213	4.1	40
887	Phthalic anhydride	2214	8	80
888	Maleic anhydride	2215	8	80
889	Bánh hạt	2217	4.2	40
890	Acrylic acid hạn chế	2218	8+3	839
891	Allyl glycidyl ether	2219	3	30
892	Anisole (phenyl methyl ether)	2222	3	30
893	Benzonitrile	2224	6.1	60
894	Benzenesulphonyl chloride	2225	8	80
895	Benzotrichloride	2226	8	80
896	n-Butyl methacrylate hạn chế	2227	3	39
897	Chloroacetaldehyde	2232	6.1	66
898	Chloroanisidines	2233	6.1	60
899	Chlorobenzotrifluorides (o-, m-, p-)	2234	3	30
900	Chlorobenzyl chlorides	2235	6.1	60
901	3-Chloro-4-methylphenyl isocyanate	2236	6.1	60
902	Chloronitroanilines	2237	6.1	60
903	Chlorotoluenes (o-, m-, p-)	2238	3	30
904	Chlorotoluidines	2239	6.1	60
905	Chromosulphuric acid	2240	8	88
906	Cycloheptane	2241	3	33
907	Cycloheptene	2242	3	33
908	Cyclohexyl acetate	2243	3	30
909	Cyclopentanol	2244	3	30
910	Cyclopentanone	2245	3	30
911	Cyclopentene	2246	3	33
912	n-Decane	2247	3	30
913	Di-n-butylamine	2248	9+3	83
914	Dichlorophenyl isocyanates	2250	6.1	60
915	2,5-Norbornadiene (dicycloheptadiene) hạn chế	2251	3	339
916	1,2-Dimethoxyethane	2252	3	33
917	N,N-Dimethylaniline	2253	6.1	60

Số TT	Tên hàng	Số UN (mã số của Liên hợp quốc)	Loại, nhóm hàng	Số hiệu nguy hiểm
918	Cyclohexene	2256	3	33
919	Potassium	2257	4.3	X423
920	1,2-Propylenediamine	2258	8+3	83
921	Triethylenetetramine	2259	8	80
922	Tripropylamine	2260	3+9	39
923	Xylenols	2261	6.1	60
924	Dimethylcarbamoyl chloride	2262	8	80
925	Dimethylcyclohexanes	2263	3	33
926	Dimethylcyclohexylamine	2264	9+3	83
927	N,N-Dimethylformamide	2265	3	30
928	Dimethyl-N-propylamine	2266	3+8	338
929	Dimethyl thiophosphoryl chloride	2267	6.1+8	68
930	3,3'-Iminodipropylamine	2269	8	50
931	Ethylamine dung dịch	2270	3+8	338
932	Ethyl amyl xeton	2271	3	30
933	N-Ethylaniline	2272	6.1	60
934	2-Ethylaniline	2273	6.1	60
935	N-Ethyl-N-benzylaniline	2274	6.1	60
936	2-Ethylbutanol	2275	3	30
937	2-Ethylhexylamine	2276	3+8	38
938	Ethyl methacrylate	2277	3	339
939	n-Heptene	2278	3	33
940	Hexachlorobutadiene	2279	6.1	60
941	Hexamethylenediamine dạng rắn	2280	8	80
942	Hexamethylene diisocyanate	2281	6.1	60
943	Haxanols	2282	3	30
944	Isobutyl methacrylate hạn chế	2283	3	39
945	Isobutyronitrile	2284	3+6.1	336
946	Isocyanatobenzotrifluorides	2285	6.1+3	63
947	Pentamethylheptane (Isododecane)	2286	3	30
948	Isoheptene	2287	3	33
949	Isohexene	2288	3	33
950	Isophoronediamine	2289	8	80

Số TT	Tên hàng	Số UN (mã số của Liên hợp quốc)	Loại, nhóm hàng	Số hiệu nguy hiểm
951	Isophorone diisocyanate	2290	6.1	60
952	Hợp chất chì soluble, n.o.s	2291	6.1	60
953	4.Methoxy-4-methylpentan-2-one	2293	3	30
954	N-Methylaniline	2294	6.1	60
955	Methyl chloroacetate	2295	6.1+3	663
956	Methylcyclohexane	2296	3	33
957	Methylcyclohexanones	2297	3	30
958	Methylcyclopentane	2298	3	33
959	Methyl dichloroaxetat	2299	6.1	60
960	2-Methyl-5-ethylpyridine	2300	6.1	60
961	2-Methylfuran	2301	3	33
962	5-Methylhexan-2-one	2302	3	30
963	Isopropenylbenzene	2303	3	30
964	Naphthalene dạng chảy	2304	4.1	44
965	Nitrobenzenesulphonic acid	2305	8	80
966	Nitrobenzotrifluorides	2306	6.1	60
967	3-Nitro-4-chlorobenzotrifluoride	2307	6.1	60
968	Các chất metallic có thể kết hợp với nước	2308	4.3	423
969	Nitrosylsulphuric acid	2308	8	X80
970	Octadiene	2309	3	33
971	Pentan-2,4-dione	2310	3+6.1	36
972	Isopetenes	2311	3	33
973	Phenetidines	2311	6.1	60
974	Phenol dạng chảy	2312	6.1	60
975	Picolines	2313	3	30
976	Polychlorinated bipheyls	2315	9	90
977	Natri cuprocyanide dạng rắn	2316	6.1	66
978	Natri cuprocyanide dung dịch	2317	6.1	66
979	Natri hydrosulphide hydrated	2318	4.2	40
980	Terpene hydrocarbons	2319	3	30
981	Tetraethylenepentamine	2320	8	80
982	Trichlorobenzenes dạng lỏng	2321	6.1	60
983	Trichlorobutene	2322	6.1	60

Số TT	Tên hàng	Số UN (mã số của Liên hợp quốc)	Loại, nhóm hàng	Số hiệu nguy hiểm
984	Triethyl phosphite	2323	3	30
985	Triisobutylene (Isobutylene trimer)	2324	3	30
986	1,3,5-Trimethylbenzene	2325	3	30
987	Trimethylcyclohexylamine	2326	8	80
988	Trimethylhexamethylenediamine	2327	8	80
989	Trimethylhexamethylene diisocyanate	2328	6.1	60
990	Trimethyl phosphite	2329	3	30
991	Undecane	2330	3	30
992	Chloride kẽm, anhydrous	2331	8	80
993	Acetaldehyde oxime	2332	3	30
994	Allyl acetate	2333	3+6.1	336
995	Allylamine	2334	6.1+3	663
996	Allyl ethyl ether	2335	3+6.1	336
997	Allyl formate	2336	3+.61	336
998	Phenyl mercaptan	2337	6.1+3	663
999	Benzotrifluoride	2338	3	33
1000	2-Bromobutane	2339	3	33
1001	2-Bromoethyl ethyl ether	2340	3	33
1002	1-Bromo-3-methylbutane	2341	3	30
1003	Bromomethylpropanes	2342	3	33
1004	2-Bromopentane	2343	3	33
1005	Bromopropanes	2344	3	30
1006	Bromopropanes	2344	3	33
1007	3-Bromopropyne	2345	3	33
1008	Butanedione (diacetyl)	2346	3	33
1009	Butyl mercaptan	2347	3	33
1010	Butyl acrylates, hạn chế	2348	3	39
1011	Butyl methyl ether	2350	3	33
1012	Butyl nitrites	2351	3	33
1013	Butyl nitrites	2351	3	30
1014	Butyl vinyl ether hạn chế	2352		339
1015	Butyryl chloride	2353	3+8	338
1016	Chloromethyl ethyl ether	2354	3+6.1	336



Số TT	Tên hàng	Số UN (mã số của Liên hợp quốc)	Loại, nhóm hàng	Số hiệu nguy hiểm
1017	2-Chloropropane	2356	3	33
1018	Cyclohexylamine	2357	8+3	83
1019	Cyclooctatetraene	2358	3	33
1020	Diallylamine	2359	3+8+6.1	338
1021	Diallyl ether	2360	3+6.1	336
1022	Diisobutylamine	2361	3+8	38
1023	1,1-Dichloroethane (Ethylidene chloride)	2362	3	33
1024	Ethyl mercaptan	2363	3	33
1025	N-Propylbenzene	2364	3	30
1026	Diethyl carbonate (Ethyl carbonate)	2366	3	30
1027	Alpha-Methylvaleraldehyde	2367	3	33
1028	Alpha-Pinene	2368	3	30
1029	1-Hexene	2370	3	33
1030	1,2-Di-(dimethylamino) ethane	2372	1	33
1031	Diethoxymethane	2373	3	33
1032	3,3-Diethoxypropene	2374	3	33
1033	Diethyl sulphide	2375	3	33
1034	2,3-Dihydropyran	2376	3	33
1035	1,1-Dimethoxyethane	2377	3	33
1036	2-Dimethylaminoacetonitrile	2378	3+6.1	336
1037	1,3-Dimethylbutylamine	2379	3+8	338
1038	Dimethyldiethoxysilane	2380	3	33
1039	Dimethyl disulphide	2381	3	33
1040	Dimethylhydrazine đối xứng	2382	6.1+3	663
1041	Dipropylamine	2383	3+8	338
1042	Ehtyl isobutyrate	2385	3	33
1043	Fluorobenzene	2387	3	33
1044	Fluorotoluenes	2388	3	33
1045	Furan	2389	3	33
1046	2-Iodobutane	2390	3	33
1047	Iodomethylpropanes	2391	3	33
1048	Iodopropanes	2392	3	30
1049	Isobutyl formate	2393	3	33

Số TT	Tên hàng	Số UN (mã số của Liên hợp quốc)	Loại, nhóm hàng	Số hiệu nguy hiểm
1050	Di-n-propyl ether	2394	3	33
1051	Isobutyl propionate	2394	3	33
1052	Isobutyryl chloride	2395	3+8	338
1053	1-Ethylpiperidine	2396	3+8	338
1054	Methacrylaldehyde hạn chế	2396	3+6.1	336
1055	3-Methylbutan-2-one	2397	3	33
1056	Methyl tert-butyl ether	2398	3	33
1057	1-Methylpiperidine	2399	3+8	338
1058	Methyl isovalerate	2400	3	33
1059	Piperidine	2401	8+3	883
1060	Propanethiols (propyl mercaptans)	2402	3	33
1061	Isopropenyl acetate	2403	3	33
1062	Propionitrile	2404	3+6.1	336
1063	Isopropyl butyrate	2405	3	30
1064	Isopropyl isobutyrate	2406	3	33
1065	Isopropyl propionate	2409	3	33
1066	1,2,3,6-Tetrahydropyridine	2410	3	33
1067	Butyronitrile	2411	3+6.1	336
1068	Tetrahydrothiophene (thiolanne)	2412	3	33
1069	Tetrapropyl orthotitanate	2413	3	30
1070	Thiophene	2414	3	33
1071	Trimethyl borate	2416	3	33
1072	Carbonyl fluoride dạng nén	2417	6.1+8	268
1073	Bromotrifluoroethylene	2419	3	23
1074	Hexafluoroacetone	2420	6.1+8	268
1075	Octafluorobut-2-one (R 1318)	2422	2	20
1076	Octafluoropropane (R 218)	2424	2	20
1077	Ammonium nitrate dạng lỏng (dung dịch nóng, đậm đặc)	2426	5.1	59
1078	Pottassium chlorate dung dịch	2427	5.1	50
1079	Natri chlorate dung dịch	2428	5.1	50
1080	Calcium chlorate dung dịch	2429	5.1	50
1081	Alykphenol rắn	2430	a	88
1082	Alykphenol rắn	2430	a	80

Số TT	Tên hàng	Số UN (mã số của Liên hợp quốc)	Loại, nhóm hàng	Số hiệu nguy hiểm
1083	Anisidines	2431	6.1	60
1084	N,N-Diethylaniline	2432	6.1	60
1085	Chloronitrosoluenes	2433	6.1	60
1086	Dibenzylchlorosilane	2434	8	X80
1087	Ethylphenylchlorosilane	2435	8	X80
1088	Thioacetic acid	2436	3	33
1089	Methylphenylchlorosilane	2437	8	X80
1090	Trimethylacetyl chloride	2438	6.1+3+8	663
1091	Natri hydrogendifluoride	2439	8	50
1092	Stannic chloride pentahydrate	2440	9	50
1093	Trichloroacetyl chloride	2442	8	X80
1094	Vanadium oxytrichloride	2443	8	80
1095	Vanadium tetrachloride	2444	8	X88
1096	Lithium alkyls	2445	4.2+4.3	X333
1097	Nitrocresols (o-, m-, p-)	2446	6.1	60
1098	Phosphorus màu trắng hoặc màu vàng, dạng chảy	2447	4.2+6.1	446
1099	Sulphur dạng chảy	2448	4.1	44
1100	Nitrogen trifluoride dạng nén	2451	2+05	25
1101	Ethylacetylene hạn chế	2452	3	239
1102	Ethyl fluoride (R 161)	2453	3	23
1103	Methyl fluoride (R41)	2454	3	23
1104	2-Chloropropene	2456	3	33
1105	2,3-Dimethylbutane	2457	3	33
1106	Hexadiene	2458	3	33
1107	2-Methyl-1-butene	2459	3	33
1108	2-Methyl-2-butene	2460	3	33
1109	Methylpentadiene	2461	3	33
1110	Beryllium nitrate	2464	5.1+6.1	56
1111	Dichloroisocyanuric acid muối	2465	5.1	50
1112	Dichloroisocyanuric acid khô	2465	5.1	50
1113	Trichloroisocyanuric acid khô	2468	5.1	50
1114	Bromate kẽm	2469	5.1	50
1115	Phenylacetonitrile dạng lỏng	2470	6.1	60

Số TT	Tên hàng	Số UN (mã số của Liên hợp quốc)	Loại, nhóm hàng	Số hiệu nguy hiểm
1116	Osmium tetroxide	2471	6.1	66
1117	Natri arsanilate	2473	6.1	60
1118	Thiophosgene	2474	6.1	60
1119	Vanadium trichloride	2475	8	80
1120	Methyl isothiocyante	2477	6.1+3	663
1121	Isocyanated hoặc isocyanate dung dịch, dễ cháy, độc	2478	3+6.1	336
1122	Isocyanated hoặc isocyanate dung dịch, dễ cháy, độc	2478	3+6.1	36
1123	n-Propyl isocyanate	2482	6.1+3	663
1124	Isopropyl isocyanate	2483	3+6.1	336
1125	Tert-butyl isocyanate	2484	6.1+3	663
1126	n-Butyl isocyanate	2485	6.1+3	663
1127	Isobutyl isocyanate	2486	3+6.1	336
1128	Phenyl isocyanate	2487	6.1+3	663
1129	Cyclohexyl isocyanate	2488	6.1+3	663
1130	Dichloroisopropyl ether	2490	6.1	60
1131	Ethanolamine hoặc ethanolamine dung dịch	2491	8	80
1132	Hexamethyleneimine	2493	3+8	338
1133	Iodine pentafluoride	2495	5.1+6.1+8	568
1134	Propionic anhydride	2496	8	80
1135	1,2,3,6-Tetrahydrobenzaldehyde	2498	3	30
1136	Tris-(1-aziridinyl) phosphien oxide dung dịch	2501	6.1	60
1137	Valeryl chloride	2502	8+3	83
1138	Zirconium tetrachloride	2503	8	80
1139	Tetrabromoethane	2504	6.1	60
1140	Ammonium fluoride	2505	6.1	60
1141	Ammonium hydrogen sulphate	2506	8	80
1142	Chloroplatinic acid dạng rắn	2507	8	80
1143	Molybdenum pentachloride	2508	8	80
1144	Ptassium hydrogen sulphate	2509	8	80
1145	2-Chloropropionic acid	2511	8	80
1146	Aminophenols (o-,m-,p-)	2512	6.1	60
1147	Bromoacetyl bromide	2513	8	X80

Số TT	Tên hàng	Số UN (mã số của Liên hợp quốc)	Loại, nhóm hàng	Số hiệu nguy hiểm
1148	Bromobenzene	2514	3	30
1149	Bromoform	2515	6.1	60
1150	Carbon tetrabromide	2516	6.1	60
1151	1-Chloro-1, 1-difluoroethane (R 142b)	2517	3	23
1152	1,5,9-Cyclododecatriene	2518	6.1	60
1153	Cyclooctadines	2520	3	30
1154	Diketene hạn chế	2521	6.1+3	663
1155	2-Dimethylaminoethyl methacrylate	2522	6.1	69
1156	Ethyl orthoformate	2524	3	30
1157	Ethyl oxalate	2525	6.1	60
1158	Furfurylamine	2526	3+8	38
1159	Isobutyl acrylate hạn chế	2527	3	39
1160	Isobutyl isobutyrate	2528	3	30
1161	Isobutyric acid	2529	3+8	38
1162	Isobutyric anhydride	2530	3+8	38
1163	Methacrylic acid hạn chế	2531	8	89
1164	Methyl trichloroacetate	2533	6.1	60
1165	4-Methylmorpholine	2535	3+8	338
1166	Methyltetrahydrofuran	2536	3	33
1167	Nitronaphthalene	2538	4.1	40
1168	Terpinolene	2541	3	30
1169	Tributylamine	2542	6	60
1170	Hafnium dạng bột, khô	2545	4.2	40
1171	Tatanium dạng bột, khô	2546	4.2	40
1172	Hexafluoroacetone hydrate	2552	6.1	60
1173	Methylallyl chloride	2554	3	33
1174	Epibromohydrin	2558	6.1+3	663
1175	2-Methylpentan-2-ol	2560	3	30
1176	3-Methyl-1-butene (Isopropylethylene)	2561	3	33
1177	Trichloroacetic acid dung dịch	2564	8	80
1178	Trichloroacetic acid dung dịch	2564	8	80
1179	Dicyclohexylamine	2565	8	80
1180	Natri pentachlorophenate	2567	6.1	60

Số TT	Tên hàng	Số UN (mã số của Liên hợp quốc)	Loại, nhóm hàng	Số hiệu nguy hiểm
1181	Cadmium hợp chất	2570	6.1	66
1182	Cadmium hợp chất	2570	6.1	60
1183	Alkylsulphuric acids	2571	8	80
1184	Phenylhydrazine	2572	6.1	60
1185	Thallium chlorate	2573	5.1+6.1	56
1186	Tricresyl phosphate	2574	6.1	60
1187	Phosphorus oxybromide dạng chảy	2576	8	80
1188	Phenylacetyl chloride	2577	8	80
1189	Phosphorus trioxide	2578	8	80
1190	Piperazine	2579	8	80
1191	Nhôm bromide dung dịch	2580	8	80
1192	Nhôm chloride dung dịch	2581	8	80
1193	Ferric chloride dung dịch	2582	8	80
1194	Alkylsulphonic acids dạng rắn	2583	8	80
1195	Arylsulphonic acids dạng rắn	2583	8	80
1196	Alkylsulphonic acids dạng lỏng	2584	8	80
1197	Arylsulphonic acids dạng lỏng	2584	8	80
1198	Alkylsulphonic acids dạng rắn	2585	8	80
1199	Arylsulphonic acids dạng rắn	2585	8	80
1200	Alkylsulphonic acids dạng lỏng	2586	8	80
1201	Arylsulphonic acids dạng lỏng	2586	8	80
1202	Benzoquinone	2587	6.1	60
1203	Thuốc trừ sâu dạng rắn, độc	2588	6.1	66
1204	Thuốc trừ sâu dạng rắn, độc	2588	6.1	60
1205	Vnyl chloroacetate	2589	6.1+3	63
1206	Amiăng màu trắng (Chrysotile)	2590	9	90
1207	Xenon làm lạnh dạng lỏng	2591	2	22
1208	Chlorotrifluoromethane và trifluoromethane, azeotropic hỗn hợp (R 503)	2599	2	20
1209	Carbon monoxide và hydrogen hỗn hợp, dạng nén	2600	6.1+3	263
1210	Cyclobutane	2601	3	23
1211	Dichlorodifluoromethane và 1,1-difluoroethane, azeotropic hỗn hợp (R 500)	2602	2	20

Số TT	Tên hàng	Số UN (mã số của Liên hợp quốc)	Loại, nhóm hàng	Số hiệu nguy hiểm
1212	Cycloheptatriene	2603	3+6.1	336
1213	Boron trifluoride diethyl etherate	2604	8+3	883
1214	Methoxymethyl isocyanate	2605	3+6.1	336
1215	Methyl orthosilicate (Tetramethoxysilane)	2606	6.1+3	663
1216	Acrolein dimer được làm ổn định	2607	3	39
1217	Nitropropanes	2608	3	30
1218	Triallyl borate	2609	6.1	60
1219	Triallylamine	2610	3+8	38
1220	Propylene chlorohydrin	2611	6.1+3	63
1221	Methyl propyl ether	2612	3	33
1222	Rượu cồn methallyl	2614	3	30
1223	Ethyl propyl ether	2615	3	33
1224	Triisopropyl borate	2616	3	30
1225	Triisopropyl borate	2616	3	33
1226	Methylcyclohexanols	2617	3	30
1227	Vinytoluene hạn chế (o-, m-, p-)	2618	3	39
1228	Benzyldimethylamine	2619	8+3	83
1229	Amyl butyrates	2620	3	30
1230	Acetyl methyl carbinol	2621	3	30
1231	Glycidaldehyde	2622	3+6.1	336
1232	Magnesium silicide	2624	4.3	423
1233	Chloric acid dung dịch	2626	5.1	50
1234	Nitrites chất vô cơ, n.o.s	2627	5.1	50
1235	Potassium fluoroacetate	2628	6.1	66
1236	Natri fluoroacetat	2629	6.1	66
1237	Selenates	2630	6.1	66
1238	Selenites	2630	6.1	66
1239	Fluoroacetic acid	2642	6.1	66
1240	Methyl bromoacetate	2643	6.1	60
1241	Methyl iodide	2644	6.1	66
1242	Phenacyl bromide	2645	6.1	60
1243	Hexachlorocyclopentadiene	2646	6.1	66
1244	Malononitrile	2647	6.1	60

Số TT	Tên hàng	Số UN (mã số của Liên hợp quốc)	Loại, nhóm hàng	Số hiệu nguy hiểm
1245	1,2-Dibromobutan-3-one	2648	6.1	60
1246	1,3-Dichloroacetone	2649	6.1	60
1247	1,1-Dichloro-1-nitroethane	2650	6.1	60
1248	4,4'-diaminodiphenylmethane	2651	6.1	60
1249	Benzyl iodide	2653	6.1	60
1250	Potassium fluorosilicate	2655	6.1	60
1251	Quinoline	2656	6.1	60
1252	Selenium disulphide	2657	6.1	60
1253	Natri chloroacetate	2659	6.1	60
1254	Nitrosoluidines (mono)	2660	6.1	60
1255	Hexachloroacetone	2661	6.1	60
1256	Hydroquinone	2662	6.1	60
1257	Dibromonethane	2664	6.1	60
1258	Butyltoluenes	2667	6.1	60
1259	Choloroacetonitrile	2668	6.1+3	63
1260	Chlorocresols	2669	6.1	60
1261	Cyanuric chloride	2670	8	80
1262	Aminopyridines (o-,m-,p-)	2671	6.1	60
1263	Ammonia dung dịch chứa từ 10% đến 35% ammonia	2672	8	80
1264	2-Amino-4-chlorophenol	2673	6.1	60
1265	Natri fluorosilicate	2674	6.1	60
1266	Rubidium hydroxide dung dịch	2677	8	80
1267	Rubidium hydroxide	2678	8	80
1268	Lithium hydroxide dung dịch	2679	8	80
1269	Lithium hydroxide, monohydrate	2680	8	80
1270	Caesium hydroxide	2682	8	80
1271	Ammonium sulphide dung dịch	2683	8+6.1+3	86
1272	Diethylaminopropylamine	2684	3+8	38
1273	N,N-Diethylethylenediamine	2685	8+3	83
1274	2-Diethylaminoethanol	2686	8+3	83
1275	Dicyclohexylammonium nitrite	2687	4.1	40
1276	1-Bromo-3-chloropropane	2688	6.1	60
1277	Glycerol alpha-monochlorohydrin	2689	6.1	60



Số TT	Tên hàng	Số UN (mã số của Liên hợp quốc)	Loại, nhóm hàng	Số hiệu nguy hiểm
1278	N,n-butylimidazole	2690	6.1	60
1279	Casium hydroxide dung dịch	2691	8	80
1280	Phosphorus pentabromide	2691	8	80
1281	Boron tribromide (boron bromide)	2692	8	X80
1282	Bisulphites dung dịch	2693	8	80
1283	Tetrahydrophthalic anhydrides	2698	8	80
1284	Trifluoroacetic acid	2699	8	88
1285	1-Pentol	2705	8	80
1286	Dimethyldioxanes	2707	3	30
1287	Dimethyldioxanes	2707	3	33
1288	Butylbenzenes	2709	3	30
1289	Dipropyl ketone	2710	3	30
1290	Acridine	2713	6.1	60
1291	Resinate kẽm	2714	4.1	40
1292	Resinate nhôm	2715	6.1	40
1293	1,4-Butynediol	2716	4.1	60
1294	Camphor,synthetic	2717	5.1+6.1	40
1295	Barium bromate	2719	5.1	56
1296	Chromium nitrate	2720	5.1	50
1297	Chlorate đồng	2721	5.1	50
1298	Lithium nitrate	2722	5.1	50
1299	Magnesium chlorate	2723	5.1	50
1300	Maganese nitrate	2724	5.1	50
1301	Nickel nitrite	2725	5.1	50
1302	Nickel nitrate	2726	5.1	50
1303	Thallium nitrate	2727	6.1+04	65
1304	Zirconium nitrate	2728	5.1	50
1305	Hexachlorobenzene	2729	6.1	60
1306	Nitroanisole	2730	6.1	60
1307	Nitrobromobenzene	2732	6.1	60
1308	Amines hoặc polyamines dễ cháy, ăn mòn	2733	3+8	338
1309	Amines hoặc polyamines dễ cháy, ăn mòn	2733	3+8	38
1310	Amines hoặc polyamines dạng lỏng, ăn mòn, dễ cháy	2737	8+3	883

Số TT	Tên hàng	Số UN (mã số của Liên hợp quốc)	Loại, nhóm hàng	Số hiệu nguy hiểm
1311	Amines hoặc polyamines dạng lỏng, ăn mòn, dễ cháy	2734	8+3	83
1312	Amines hoặc polyamines dạng lỏng	2735	8	88
1313	Amines hoặc polyamines dạng lỏng	2735	8	80
1314	N-Butylaniline	2738	6.1	60
1315	Butyric anhydride	2739	8	80
1316	n-Propyl chloroformate	2740	6.1+8+3	668
1317	Barium hypochlorite	2741	5.1+6.1	56
1318	Chloroformates độc, ăn mòn, dễ cháy	2742	6.1+3+8	638
1319	n-Butyl chloroformate	2743	6.1+3+8	638
1320	Cyclobutyl chloroformate	2744	6.1+3+8	638
1321	Choloromethyl chloroformate	2745	6.1+8	68
1322	Phenyl chloroformate	2746	6.1+8	68
1323	Tert-butylcyclohexyl chloroformate	2747	6	60
1324	2-Ethylhexyl chloroformate	2748	6.1+8	68
1325	Tetramethylsilane	2749	3	33
1326	1,3-Dichloropropanol-2	2750	6.1	60
1327	Diethylthiophosphoryl chloride	2751	8	80
1328	1,2-Epoxy-3-ethoxypropane	2752	3	30
1329	N-Ethylbenzyltoluidines	2753	6.1	60
1330	N-Ethyltoluidines	2754	6.1	60
1331	Thuốc trừ sâu carbamate dạng rắn, độc	2757	6.1	60
1332	Thuốc trừ sâu carbamate dạng rắn, độc	2757	6.1	66
1333	Thuốc trừ sâu carbamate dạng lỏng, dễ cháy, độc	2758	3+6.1	336
1334	Thuốc trừ sâu arsenical dạng rắn, độc	2759	6.1	66
1335	Thuốc trừ sâu arsenical dạng rắn, độc	2759	6.1	60
1336	Thuốc trừ sâu arsenical dạng lỏng, dễ cháy, độc	2760	3+6.1	336
1337	Thuốc trừ sâu organochlorine dạng rắn, độc	2761	6.1	66
1338	Thuốc trừ sâu organochlorine dạng rắn, độc	2761	6.1	60
1339	Thuốc trừ sâu organochlorine dạng lỏng, dễ cháy, độc	2762	3+6.1	336
1340	Thuốc trừ sâu triazine dạng rắn, độc	2763	6.1	66
1341	Thuốc trừ sâu triazine dạng rắn, độc	2763	6.1	60
1342	Thuốc trừ sâu triazine dạng lỏng, dễ cháy, độc	2764	3+6.1	336

Số TT	Tên hàng	Số UN (mã số của Liên hợp quốc)	Loại, nhóm hàng	Số hiệu nguy hiểm
1343	Thuốc trừ sâu thiocarbamate dạng rắn, độc	2771	6.1	66
1344	Thuốc trừ sâu thiocarbamate dạng rắn, độc	2771	6.1	60
1345	Thuốc trừ sâu thiocarbamate dạng lỏng, dễ cháy, độc	2772	3+6.1	336
1346	Thuốc trừ sâu có chứa đồng dạng rắn, độc	2775	6.1	66
1347	Thuốc trừ sâu có chứa đồng dạng rắn, độc	2775	6.1	60
1348	Thuốc trừ sâu có chứa đồng dạng lỏng, dễ cháy, độc	2776	3+6.1	336
1349	Thuốc trừ sâu có chứa thủy ngân dạng rắn, độc	2777	6.1	66
1350	Thuốc trừ sâu có chứa thủy ngân dạng rắn, độc	2777	6.1	60
1351	Thuốc trừ sâu có chứa thủy ngân dạng lỏng, dễ cháy, độc	2778	3+6.1	336
1352	Thuốc trừ sâu nitrophenol thay thế dạng rắn, độc	2779	6	66
1353	Thuốc trừ sâu nitrophenol thay thế dạng rắn, độc	2779	6.1	60
1354	Thuốc trừ sâu nitrophenol thay thế dạng lỏng, dễ cháy, độc	2780	3+6.1	336
1355	Thuốc trừ sâu bipyridilium dạng rắn, độc	2781	6.1	60
1356	Thuốc trừ sâu bipyridilium dạng lỏng, dễ cháy, độc	2782	3+6.1	336
1357	Thuốc trừ sâu organophosphours dạng rắn, độc	2783	6.1	60
1358	Thuốc trừ sâu organophosphours dạng rắn, độc	2783	6.1	66
1359	Thuốc trừ sâu organophosphours dạng lỏng, dễ cháy, độc	2784	3+6.1	336
1360	4-Thiapental	2785	6.1	60
1361	Thuốc trừ sâu organotin dạng rắn, độc	2786	6.1	66
1362	Thuốc trừ sâu organotin dạng rắn, độc	2786	6.1	60
1363	Thuốc trừ sâu organotin dạng lỏng, dễ cháy, độc	2787	3+6.1	336
1364	Organotin hợp chất dạng lỏng, n.o.s	2788	6.1	66
1365	Acetic acid glacial	2789	8+3	83
1366	Acetic acid dung dịch với hơn 10% đến dưới 50% acid, theo khối lượng	2789	8	80
1367	Acetic acid dung dịch với hơn 80% acid, theo khối lượng	2789	8+3	83

Số TT	Tên hàng	Số UN (mã số của Liên hợp quốc)	Loại, nhóm hàng	Số hiệu nguy hiểm
1368	Acetic acid dung dịch	2790	8	80
1369	Acetic acid dung dịch với 50% đến 80% acid, theo khối lượng	2790	8	80
1370	Thuốc trừ sâu bipyridilium, dạng rắn, độc	2791	6.1	66
1371	Các loại phoi (tiện, khoan, bào) kim loại dưới dạng tự sinh nhiệt	2793	4.2	40
1372	Ắc quy ướt có độ acid, tích điện	2794	8	80
1373	Ắc quy ướt có độ alkali, tích điện	2795	8	80
1374	Ắc quy lỏng, dễ cháy, trung gian	2796	8	80
1375	Sulphuric acid với không quá 51% acid	2796	8	80
1376	Ắc quy lỏng, dễ cháy, alkali	2797	8	80
1377	Organotin hợp chất dạng lỏng	2798	6.1	60
1378	Phenylphosphorus dichloride	2798	8	80
1379	Phenylphosphorus thiodchloride	2799	8	80
1380	Ắc quy ướt, không đầy, tích điện	2800	8	80
1381	Thuốc nhuộm hoặc sản phẩm làm thuốc nhuộm dạng lỏng, ăn mòn	2801	8	88
1382	Thuốc nhuộm hoặc sản phẩm làm thuốc nhuộm dạng lỏng, ăn mòn	2801	8	80
1383	Chloride đồng	2802	8	80
1384	Gallium	2803	8	80
1385	Lithium hydride, dạng rắn được hợp nhất	2805	4.3	423
1386	Thủy ngân	2809	8	80
1387	Chất độc dạng lỏng, chất hữu cơ	2810	6.1	66
1388	Chất độc dạng lỏng, chất hữu cơ	2810	6.1	60
1389	Chất độc dạng rắn, chất hữu cơ	2811	6.1	66
1390	Chất độc dạng rắn, chất hữu cơ	2811	6	60
1391	Chất rắn có thể kết hợp với nước	2813	4.3	423
1392	Các chất nhiễm độc ảnh hưởng đến người	2814	6.2	606
1393	Ammonium hydrogendifluoride dung dịch	2817	8+6.1	86
1394	Ammonium polysulphide dung dịch	2818	8+6.1	86
1395	Ammonium polysulphide dung dịch	2818	8+6.1	86
1396	Amyl acid phosphate	2819	8	80
1397	Butyric acid	2820	8	80

Số TT	Tên hàng	Số UN (mã số của Liên hợp quốc)	Loại, nhóm hàng	Số hiệu nguy hiểm
1398	Phenol dung dịch	2821	6.1	60
1399	2-Chloropyridine	2822	6.1	60
1400	Crotonic acid	2823	8	80
1401	Ethyl chlorothioformate	2826	8	80
1402	Caproic acid	2829	8	80
1403	Lithium ferrosilicon	2830	4.3	423
1404	1,1,1-Trichloroethane	2831	6.1	60
1405	Phosphorous acid	2834	8	80
1406	Hydride natri nhôm	2835	4.3	423
1407	Bisulphates dung dịch	2837	8	80
1408	Vinyl butyrate hạn chế	2838	3	339
1409	Aldol	2839	6.1	60
1410	Butyraldoxime	2840	3	30
1411	Din-n-amylamine	2841	3+6.1	36
1412	Nitroethane	2842	3	30
1413	Calcium managanese silicon	2844	4.3	423
1414	Pyrophoric dạng lỏng, chất hữu cơ	2845	4.2	333
1415	3-Chloropropanol-1	2849	6.1	60
1416	Proylene tetramer	2850	3	30
1417	Boron trifluoride dihydrate	2851	8	80
1418	Magnesium fluorosilicate	2853	6.1	60
1419	Kẽm fluorosilicate	2855	6.1	60
1420	Fluorosilicates	2856	6.1	60
1421	Zirconium khô	2858	4.1	40
1422	Ammonium metavanadate	2859	6.1	60
1423	Ammonium polyvanadate	2861	6.1	60
1424	Vanadium pentoxide	2862	6.1	60
1425	Natri ammonium vanadate	2863	6.1	60
1426	Potassium metavanadate	2864	6.1	60
1427	Hydroxylamine sulphate	2865	8	80
1428	Titanium trichloride hỗn hợp	2869	8	80
1429	Borohydride nhôm	2870	4.2+4.3	X333
1430	Borohydride nhôm cùng các thiết bị	2870	4.2+4.3	X333

Số TT	Tên hàng	Số UN (mã số của Liên hợp quốc)	Loại, nhóm hàng	Số hiệu nguy hiểm
1431	Antimony dạng bột	2871	6.1	60
1432	Dibromochloropropanes	2872	6.1	60
1433	Dibutylaminoethanol	2873	6.1	60
1434	Côn furfuryl	2874	6.1	60
1435	Haxachlorophene	2875	6.1	60
1436	Resorcinol	2876	6.1	60
1437	Titanium xốp, dạng bột hoặc hạt nhỏ	2878	4.1	40
1438	Selenium oxychloride	2879	8+6.1	X886
1439	Calcium hypochlorite, hydrated	2880	5.1	50
1440	Calcium hypochlorite, hydrated hỗn hợp	2880	5.1	50
1441	Metal catalyst khô	2881	4.2	40
1442	Các chất độc chỉ ảnh hưởng đến động vật	2900	6.2	606
1443	Bromine chloride	2901	6.1+05+9	265
1444	Thuốc trừ sâu dạng lỏng, độc	2902	6.1	66
1445	Thuốc trừ sâu dạng lỏng, độc	2902	6.1	60
1446	Thuốc trừ sâu dạng lỏng, độc, dễ cháy	2903	6.1+3	663
1447	Thuốc trừ sâu dạng lỏng, độc, dễ cháy	2903	6.1+3	63
1448	Chlorophenolates dạng lỏng	2904	8	80
1449	Phenolates dạng lỏng	2904	8	80
1450	Chlorophenolates dạng rắn	2905	8	80
1451	Phenolates dạng rắn	2905	8	80
1452	N-Aminoethylpiperazine	2915	8	80
1453	Chất lỏng ăn mòn, dễ cháy	2920	8+3	83
1454	Chất ăn mòn dạng lỏng, dễ cháy	2920	8+3	883
1455	Chất ăn mòn dạng rắn, dễ cháy	2921	8+4.1	884
1456	Chất ăn mòn dạng rắn, dễ cháy	2921	8+4.1	84
1457	Chất ăn mòn dạng lỏng, độc	2911	8+6.1	886
1458	Chất ăn mòn dạng lỏng, độc	2922	8+6.1	86
1459	Chất ăn mòn dạng rắn, độc	2923	8+6.1	886
1460	Chất ăn mòn dạng rắn, độc	2923	8+6.1	86
1461	Chất ăn mòn dễ cháy	2924	3+8	338
1462	Chất ăn mòn dễ cháy	2924	3+9	38
1463	Chất ăn mòn dễ cháy, chất hữu cơ	2925	4.1+8	48

Số TT	Tên hàng	Số UN (mã số của Liên hợp quốc)	Loại, nhóm hàng	Số hiệu nguy hiểm
1464	Chất ăn mòn dễ cháy, chất hữu cơ	2926	4.1+6.1	46
1465	Chất độc dạng lỏng, ăn mòn, chất hữu cơ	2927	6.1+8	668
1466	Chất độc dạng lỏng, ăn mòn, chất hữu cơ	2927	6.1+8	68
1467	Chất độc dạng rắn, ăn mòn, chất hữu cơ	2928	6.1+8	68
1468	Chất độc dạng rắn, ăn mòn, chất hữu cơ	2928	6.1+8	669
1469	Chất độc dạng lỏng, dễ cháy, chất hữu cơ	2929	6.1+3	663
1470	Chất độc dạng lỏng, dễ cháy, chất hữu cơ	2929	6.1+3	63
1471	Chất độc dạng lỏng, dễ cháy, chất hữu cơ	2929	6.1+3	663
1472	Chất độc dạng rắn, dễ cháy, chất hữu cơ	2930	6.1+4.1	64
1473	Chất độc dạng rắn, dễ cháy, chất hữu cơ	2930	6.1+4.1	664
1474	Vanadyl sulphate	2931	6.1	60
1475	Metyl 2-chloropropionate	2933	3	30
1476	Isopropyl 2-chloropropionate	2934	3	30
1477	Ethyl 2-chloropropionate	2935	3	30
1478	Thiolactic acid	2936	6.1	60
1479	Alpha-methylbenzyl rượu cồn	2937	6.1	60
1480	9-Phosphabicyclononanes (cyclooctadiene phosphines)	2940	4.2	40
1481	Fluoroanilines	2941	6.1	60
1482	2-Trifluoromethylaniline	2942	6.1	60
1483	Tetrahydrofurfurylamine	2943	3	30
1484	N-Methylbutylamine	2945	3+8	338
1485	2-Amino-5-diethylaminopentane	2946	6.1	60
1486	Isopropyl chloroacetate	2947	3	30
1487	3-Trifluoromethylaniline	2948	6.1	60
1488	Natri hydrosulphide	2949	8	80
1489	Magnesium hạt nhỏ, dạng màng	2950	4.3	423
1490	Ammonium fluorosilicate	2954	6.1	60
1491	Boron trifluoride dimethyl etherate	2965	4.3+3+8	382
1492	Thioglycol	2966	6.1	60
1493	Sulphamic acid	2967	8	80
1494	Maneb chất điều chế, được làm ổn định	2968	4.3	423
1495	Maneb ổn định	2968	4.3	423

Số TT	Tên hàng	Số UN (mã số của Liên hợp quốc)	Loại, nhóm hàng	Số hiệu nguy hiểm
1496	Hạt thầu dầu	2969	9	90
1497	Bông thầu dầu	2969	9	90
1498	Thức ăn có chứa thầu dầu	2969	9	90
1499	Bộ thầu dầu	2969	9	90
1500	Ethylene oxide và propylene oxide hỗn hợp	2983	3+6.1	336
1501	Hydrogen peroxide, aqueous dung dịch	2984	5.1	50
1502	Chlorosilanes dễ cháy, ăn mòn	2985	3+8	339
1503	Chlorosilanes ăn mòn, dễ cháy	2986	9+3	X83
1504	Chlorosilanes ăn mòn	2987	8	40
1505	Chlorosilane có thể kết hợp với nước, dễ cháy, ăn mòn	2988	4.3+3+8	X339
1506	Chì phosphite, dibasic	2989	4.1	40
1507	Thuốc trừ sâu carbamate dạng lỏng, độc, dễ cháy	2991	6.1+3	63
1508	Thuốc trừ sâu carbamate dạng lỏng, độc, dễ cháy	2991	6.1+3	663
1509	Thuốc trừ sâu carbamate dạng lỏng, độc	2992	6.1	66
1510	Thuốc trừ sâu carbamate dạng lỏng, độc	2992	6.1	60
1511	Thuốc trừ sâu arsenical dạng lỏng, độc, dễ cháy	2993	6.1+3	663
1512	Thuốc trừ sâu arsenical dạng lỏng, độc, dễ cháy	2993	6.1+3	63
1513	Thuốc trừ sâu arsenical dạng lỏng, độc	2994	6.1	60
1514	Thuốc trừ sâu arsenical dạng lỏng, độc	2994	6.1	66
1515	Thuốc trừ sâu organochlorine dạng lỏng, độc, dễ cháy	2995	6.1+3	663
1516	Thuốc trừ sâu organochlorine dạng lỏng, độc, dễ cháy	2995	6.1+3	63
1517	Thuốc trừ sâu organochlorine dạng lỏng	2996	6.1	66
1518	Thuốc trừ sâu organochlorine dạng lỏng	2996	6.1	60
1519	Thuốc trừ sâu triazine dạng lỏng, độc, dễ cháy	2997	6.1+3	63
1520	Thuốc trừ sâu triazine dạng lỏng, độc, dễ cháy	2997	6.1+3	663
1521	Thuốc trừ sâu triazine dạng lỏng	2998	6.1	66
1522	Thuốc trừ sâu triazine dạng lỏng	2998	6.1	60
1523	Thuốc trừ sâu thiocarbamate dạng lỏng, độc, dễ cháy	3005	6.1+3	63
1524	Thuốc trừ sâu thiocarbamate dạng lỏng, độc, dễ cháy	3005	6.1+3	663



Số TT	Tên hàng	Số UN (mã số của Liên hợp quốc)	Loại, nhóm hàng	Số hiệu nguy hiểm
1525	Thuốc trừ sâu thiocarbamate dạng lỏng, độc	3006	6.1	60
1526	Thuốc trừ sâu thiocarbamate dạng lỏng, độc	3006	6.1	66
1527	Thuốc trừ sâu có chứa đồng dạng lỏng, độc, dễ cháy	3009	6.1+3	63
1528	Thuốc trừ sâu có chứa đồng dạng lỏng, độc, dễ cháy	3009	6.1+3	663
1529	Thuốc trừ sâu có chứa đồng dạng lỏng	3010	6.1	60
1530	Thuốc trừ sâu có chứa đồng dạng lỏng	3010	6.1	66
1531	Thuốc trừ sâu có chứa thủy ngân dạng lỏng, độc, dễ cháy	3011	6.1+3	63
1532	Thuốc trừ sâu có chứa thủy ngân dạng lỏng, độc, dễ cháy	3011	6.1+3	663
1533	Thuốc trừ sâu có chứa thủy ngân dạng lỏng	3012	6.1	66
1534	Thuốc trừ sâu có chứa thủy ngân dạng lỏng	3012	6.1	60
1535	Thuốc trừ sâu nitrophenol thay thế dạng lỏng, độc, dễ cháy	3013	6.1+3	63
1536	Thuốc trừ sâu nitrophenol thay thế dạng lỏng, độc, dễ cháy	3013	6.1+3	663
1537	Thuốc trừ sâu nitrophenol thay thế dạng lỏng, độc	3014	6.1	66
1538	Thuốc trừ sâu nitrophenol thay thế dạng lỏng, độc	3014	6.1	60
1539	Thuốc trừ sâu bipyridilium dạng lỏng, độc, dễ cháy	3015	6.1+3	63
1540	Thuốc trừ sâu bipyridilium dạng lỏng, độc, dễ cháy	3016	6.1	60
1541	Thuốc trừ sâu bipyridilium dạng lỏng, độc	3016	6.1	66
1542	Thuốc trừ sâu organophosphorus dạng lỏng, độc, dễ cháy	3017	6.1+3	63
1543	Thuốc trừ sâu organophosphorus dạng lỏng, độc, dễ cháy	3017	6.1+3	663
1544	Thuốc trừ sâu organophosphorus dạng lỏng, độc	3018	6.1	60
1545	Thuốc trừ sâu organophosphorus dạng lỏng, độc	3018	6.1	60
1546	Thuốc trừ sâu organotin dạng lỏng, độc, dễ cháy	3019	6.1+3	66
1547	Thuốc trừ sâu organotin dạng lỏng, độc, dễ cháy	3019	6.1+3	663

Số TT	Tên hàng	Số UN (mã số của Liên hợp quốc)	Loại, nhóm hàng	Số hiệu nguy hiểm
1548	Thuốc trừ sâu organotin dạng lỏng, độc	3020	6.1	60
1549	Thuốc trừ sâu organotin dạng lỏng, độc	3020	6.1	66
1550	Thuốc trừ sâu dạng lỏng, dễ cháy, độc	3021	3+6.1	336
1551	1,2-Butylene oxide được làm ổn định	3022	3	339
1552	2-Methyl-2-heptanethiol	3023	6.1+3	663
1553	Dẫn xuất thuốc trừ sâu coumarin, dạng lỏng, dễ cháy, độc	3024	3+6.1	336
1554	Dẫn xuất thuốc trừ sâu coumarin, dạng lỏng, dễ cháy, độc	3025	6.1+3	63
1555	Dẫn xuất thuốc trừ sâu coumarin, dạng lỏng, độc, dễ cháy	3025	6.1+3	663
1556	Dẫn xuất thuốc trừ sâu coumarin, dạng lỏng, độc	3026	6.1	60
1557	Dẫn xuất thuốc trừ sâu coumarin, dạng lỏng, độc	3026	6.1	66
1558	Dẫn xuất thuốc trừ sâu coumarin, dạng rắn, độc	3027	6.1	66
1559	Dẫn xuất thuốc trừ sâu coumarin, dạng rắn, độc	3027	6.1	60
1560	Ắc quy khô chứa potassium hydroxide dạng rắn, tích điện	3028	8	80
1561	Thuốc trừ sâu nhôm phosphide	3048	6.1	642
1562	Hợp chất alkyl và kim loại, kết hợp được với nước hoặc hợp chất aryl và kim loại, kết hợp được với nước	3049	4.2+4.3	X333
1563	Hợp chất alkyl và kim loại, kết hợp được với nước hoặc hợp chất aryl và kim loại, kết hợp được với nước	3050	4.2+4.3	X333
1564	Nhôm alkyls	3051	4.2+4.3	X333
1565	Nhôm alkyls hợp chất	3052	4.2+4.3	X333
1566	Magnesium alkyls	3053	4.2+4.3	X333
1567	Cyclohexyl marcaptan	3054	3	30
1568	2-(2-Aminoethoxy) ethanol	3055	8	80
1569	n-Heptaldehyde	3056	3	30
1570	Trifluoracetyl chloride	3057	6.1+8	269
1571	Đồ uống có nồng độ trên 70% cồn, theo thể tích	3065	3	30
1572	Đồ uống có nồng độ trên 70% cồn, theo thể tích	3065	3	33
1573	Sơn hoặc nguyên liệu làm sơn	3066	8	80

Số TT	Tên hàng	Số UN (mã số của Liên hợp quốc)	Loại, nhóm hàng	Số hiệu nguy hiểm
1574	Dichlorodifluoromethane và ethylene oxide hỗn hợp	3070	2	20
1575	Mercaptan hỗn hợp dạng lỏng, độc, dễ cháy	3071	6.1+3	63
1576	Mercaptan dạng lỏng, độc, dễ cháy	3071	6.1+3	63
1577	Vinylpyridines hạn chế	3073	6.1+3+9	639
1578	Nhôm alkyl hydrides	3076	4.2+4.3	X333
1579	Các chất rắn gây nguy hiểm đến môi trường	3077	9	90
1580	Cerium	3078	4.3	423
1581	Methacrylonitrile hạn chế	3079	3+6.1	336
1582	Isocyanate dung dịch, độc, dễ cháy	3080	6.1+3	63
1583	Isocyanate độc, dễ cháy	3080	6.1+3	63
1584	Các chất lỏng ảnh hưởng đến môi trường	3082	9	90
1585	Perchloryl fluoride	3083	6.1+05	265
1586	Chất rắn ăn mòn, oxy hóa	3084	8+05	855
1587	Chất rắn ăn mòn, oxy hóa	3084	8+05	85
1588	Chất rắn ăn mòn, oxy hóa	3085	5.1+8	58
1589	Chất rắn độc, oxy hóa	3086	6.1+05	665
1590	Chất rắn độc, oxy hóa	3086	6.1+05	65
1591	Chất rắn độc, oxy hóa	3087	5.1+6.1	56
1592	Chất rắn có thể tự cháy, chất hữu cơ	3088	4.2	40
1593	Kim loại dạng bột, dễ cháy	3089	4.1	40
1594	1-Methoxy-2-propanol	3092	3	30
1595	Chất ăn mòn dạng lỏng, oxy hóa	3093	8+05	95
1596	Chất ăn mòn dạng lỏng, oxy hóa	3093	8+05	85
1597	Chất ăn mòn dạng lỏng, có thể kết hợp với nước	3094	8+4.3	823
1598	Chất rắn ăn mòn, tự cháy	3095	8+4.2	84
1599	Chất rắn ăn mòn, tự cháy	3095	9+4.2	884
1600	Chất rất ăn mòn, kết hợp được với nước	3096	8+4.3	842
1601	Chất hữu cơ peroxide, loại F, dạng lỏng	3109	5.2+(8)	539
1602	Chất hữu cơ peroxide, loại F, chất rắn	3110	5.2	539
1603	Chất hữu cơ peroxide, loại F, dạng lỏng, không chế nhiệt độ	3119	5.2	539
1604	Chất hữu cơ peroxide, loại F, dạng rắn, không chế nhiệt độ	3120	5.2	539

Số TT	Tên hàng	Số UN (mã số của Liên hợp quốc)	Loại, nhóm hàng	Số hiệu nguy hiểm
1605	Chất độc dạng lỏng, ôxy hóa	3122	6.1+05	65
1606	Chất độc dạng lỏng, ôxy hóa	3122	6.1+05	665
1607	Chất độc dạng lỏng, có thể kết hợp với nước	3123	6.1+4.3	623
1608	Chất độc dạng rắn, tự cháy	3124	6.1+4.2	664
1609	Chất độc dạng rắn, tự cháy	3124	6.1+4.2	64
1610	Chất độc dạng rắn, có thể kết hợp với nước	3125	6.1+4.3	642
1611	Chất rắn tự cháy, ăn mòn, chất hữu cơ	3126	4.2+9	48
1612	Chất rắn tự cháy, độc, chất hữu cơ	3128	4.2+6.1	46
1613	Chất ăn mòn dạng lỏng, có thể kết hợp với nước	3129	4.3+8	382
1614	Chất ăn mòn dạng lỏng, có thể kết hợp với nước	3129	4.3+8	X382
1615	Chất độc dạng lỏng, có thể kết hợp với nước	3130	4.3+6.1	X362
1616	Chất độc dạng lỏng, có thể kết hợp với nước	3130	4.3+6.1	362
1617	Chất rắn ăn mòn, có thể kết hợp với nước	3131	4.3+8	482
1618	Chất độc dạng rắn, có thể kết hợp với nước	3134	4.3+6.1	462
1619	Trifluoromethane làm lạnh dạng lỏng	3136	2	22
1620	Ethylene, acetylene và propylene hỗn hợp làm lạnh dạng lỏng	3138	3	223
1621	Alkaloids hoặc alcaloid muối dạng lỏng	3140	6.1	60
1622	Alkaloids hoặc alcaloid muối dạng lỏng	3140	6.1	66
1623	Antimony hợp chất, chất vô cơ, dạng lỏng	3141	6.1	60
1624	Disinfectant dạng lỏng, độc	3142	6.1	66
1625	Disinfectant dạng lỏng, độc	3142	6.1	60
1626	Thuốc nhuộm dạng rắn, độc	3143	6.1	66
1627	Thuốc nhuộm dạng rắn, độc	3143	6.1	60
1628	Thuốc nhuộm dạng rắn, độc	3143	6.1	66
1629	Nicotine hợp chất hoặc chất điều chế nicotine dạng lỏng	3144	6.1	66
1630	Nicotine hợp chất hoặc chất điều chế nicotine dạng lỏng	3144	6.1	60
1631	Alylphenols dạng lỏng	3145	8	88
1632	Alylphenols dạng lỏng	3145	8	80
1633	Hợp chất organotin dạng rắn	3146	6.1	60
1634	Hợp chất organotin dạng rắn	3146	6.1	66

Số TT	Tên hàng	Số UN (mã số của Liên hợp quốc)	Loại, nhóm hàng	Số hiệu nguy hiểm
1635	Thuốc nhuộm hoặc thuốc nhuộm trung gian dạng rắn, ăn mòn	3147	8	80
1636	Thuốc nhuộm hoặc thuốc nhuộm trung gian dạng rắn, ăn mòn	3147	8	88
1637	Chất lỏng có thể kết hợp với nước	3148	4.3	X323
1638	Chất lỏng có thể kết hợp với nước	3148	4.3	323
1639	Hydrogen peroxide và peroxyacetic acid hỗn hợp, được làm ổn định	3149	5.1+8	58
1640	Polyhalogenated biphenyls dạng lỏng	3151	9	90
1641	Polyhalogenated terphenyls dạng lỏng	3151	9	90
1642	Polyhalogenated biphenyls dạng rắn	3152	9	90
1643	Polyhalogenated terphenyls dạng rắn	3152	9	90
1644	Perfluoromethylvinyl ether	3153	3	23
1645	Perfluoroethylvinyl ether	3154	3	23
1646	Pentachlorophenol	3155	6.1	60
1647	Khí nén ôxy hóa	3156	2+05	25
1648	Khí lỏng ôxy hóa	3157	2+05	25
1649	Khí làm lạnh dạng lỏng	3158	2	22
1650	1,1,1,2-Tetrafluoroethane (R 134a)	3159	2	20
1651	Khí làm lỏng, độc, dễ cháy	3160	6.1+3	263
1652	Khí làm lỏng, dễ cháy	3161	3	23
1653	Khí làm lỏng, độc	3162	6.1	26
1654	Khí làm lỏng	3163	2	20
1655	Nhôm luyện hoặc tái luyện	3170	4.3	423
1656	Chất độc chiết xuất từ sản phẩm sống	3172	6.1	66
1657	Chất độc chiết xuất từ sản phẩm sống	3172	6.1	60
1658	Titanium disulphide	3174	4.2	40
1659	Chất rắn chứa chất lỏng dễ cháy	3175	4.1	40
1660	Chất rắn dễ cháy, nấu chảy	3176	4.1	44
1661	Chất rắn dễ cháy, chất vô cơ	3178	4.1	40
1662	Chất rắn dễ cháy, độc, chất vô cơ	3179	4.1+6.1	46
1663	Chất rắn dễ cháy, ăn mòn, chất vô cơ	3180	4.1+8	48
1664	Mối kim loại của hợp chất hữu cơ, dễ cháy	3181	4.1	40
1665	Metal hydrides, dễ cháy	3182	4.1	40

Số TT	Tên hàng	Số UN (mã số của Liên hợp quốc)	Loại, nhóm hàng	Số hiệu nguy hiểm
1666	Chất lỏng tự cháy, chất hữu cơ	3183	4.2	30
1667	Chất lỏng tự cháy, độc, chất hữu cơ	3184	4.2+6.1	36
1668	Chất lỏng tự cháy, ăn mòn, chất hữu cơ	3185	4.2+8	38
1669	Chất lỏng tự cháy, chất vô cơ	3186	4.2	30
1670	Chất lỏng tự cháy, độc, chất vô cơ	3187	4.2+6.1	36
1671	Chất lỏng tự cháy, ăn mòn, chất vô cơ	3188	4.2+9	38
1672	Kim loại dạng bột, tự cháy	3189	4.2	40
1673	Chất rắn tự cháy, chất vô cơ	3190	4.2	40
1674	Chất rắn tự cháy, độc, chất vô cơ	3191	4.2+6.1	46
1675	Chất rắn tự cháy, ăn mòn, chất vô cơ	3192	4.2+8	48
1676	Pyrophoric dạng lỏng, chất vô cơ	3194	4.2	333
1677	Pyrophoric organometallic hợp chất, có thể kết hợp với nước	3203	4.2+4.3	X333
1678	Còn có chứa kim loại kiềm trong lòng đất	3205	4.2	40
1679	Còn kim loại kiềm	3206	4.2+8	48
1680	Hợp chất organometallic hoặc dung dịch hoặc chất phân tán, kết hợp được với nước, dễ cháy	3207	4.3+3	X323
1681	Hợp chất organometallic hoặc dung dịch hoặc chất phân tán, kết hợp được với nước, dễ cháy	3207	4.3+3	323
1682	Các chất kim loại có thể kết hợp với nước, tự cháy	3209	4.3+4.2	423
1683	Chlorates, chất vô cơ, dung dịch	3210	5.1	50
1684	Perchloras, chất vô cơ, dung dịch	3211	5.1	50
1685	Hypochlorites, chất vô cơ	3212	5.1	50
1686	Bromates, chất vô cơ, dung dịch, n.o.s	3213	5.1	50
1687	Permanganates, chất vô cơ, dung dịch	3214	5.1	50
1688	Persulphates, chất vô cơ	3215	5.1	50
1689	Persulphates, chất vô cơ, dung dịch	3216	5.1	50
1690	Nitrates, chất vô cơ, dung dịch	3218	5.1	50
1691	Nitrites, chất vô cơ, dung dịch	3219	5.1	50
1692	Pentafluoroethane (R 125)	3220	2	20
1693	Chất rắn chứa chất độc dạng lỏng	3243	6.1	60

Số TT	Tên hàng	Số UN (mã số của Liên hợp quốc)	Loại, nhóm hàng	Số hiệu nguy hiểm
1694	Chất rắn chứa chất ăn mòn dạng lỏng	3244	8	80
1695	Methanesulphonyl chloride	3246	6.1+8	668
1696	Natri peroxoborate, anhydrous	3247	5.1	50
1697	Thuốc dạng lỏng, dễ cháy, độc	3248	3+6.1	336
1698	Thuốc dạng lỏng, dễ cháy, độc	3248	3+6.1	36
1699	Thuốc dạng rắn, độc	3249	6.1	60
1700	Chloroacetic acid dạng chảy	3250	6.1+8	68
1701	Difluoromethane	3252	3	23
1702	Disodium trioxosilicate	3253	8	80
1703	Chất lỏng nhiệt độ cao, dễ cháy	3256	3	30
1704	Chất lỏng nhiệt độ cao, dễ cháy	3257	9	99
1705	Chất rắn nhiệt độ cao, dễ cháy	3258	9	99
1706	Amines hoặc polyamines dạng rắn, ăn mòn	3259	8	88
1707	Amines hoặc polyamines dạng rắn, ăn mòn	3259	8	80
1708	Chất rắn ăn mòn, có tính a xít, chất vô cơ	3260	8	88
1709	Chất rắn ăn mòn, có tính a xít, chất vô cơ	3260	8	80
1710	Chất rắn ăn mòn, có tính a xít, chất hữu cơ	3261	8	80
1711	Chất rắn ăn mòn, có tính a xít, chất hữu cơ	3261	8	88
1712	Chất rắn ăn mòn, có tính ba zơ, chất vô cơ	3262	8	88
1713	Chất rắn ăn mòn, có tính ba zơ, chất vô cơ	3262	8	80
1714	Chất rắn ăn mòn, có tính ba zơ, chất hữu cơ	3263	8	88
1715	Chất rắn ăn mòn, có tính ba zơ, chất hữu cơ	3263	8	80
1716	Chất lỏng ăn mòn, có tính a xít, chất vô cơ	3264	8	88
1717	Chất lỏng ăn mòn, có tính a xít, chất vô cơ	3264	8	80
1718	Chất lỏng ăn mòn, có tính a xít, chất hữu cơ	3265	8	88
1719	Chất lỏng ăn mòn, có tính a xít, chất hữu cơ	3265	8	80
1720	Chất lỏng ăn mòn, có tính ba zơ, chất vô cơ	3266	8	80
1721	Chất lỏng ăn mòn, có tính ba zơ, chất vô cơ	3266	8	88
1722	Chất lỏng ăn mòn, có tính ba zơ, chất hữu cơ	3267	8	80
1723	Chất lỏng ăn mòn, có tính ba zơ, chất hữu cơ	3267	8	88
1724	Ethers	3271	3	30
1725	Ethers	3271	3	33
1726	Esters	3272	3	33

Số TT	Tên hàng	Số UN (mã số của Liên hợp quốc)	Loại, nhóm hàng	Số hiệu nguy hiểm
1727	Esters	3272	3.	30
1728	Nitriles dễ cháy, độc	3273	3+6.1	336
1729	Alcoholates dung dịch	3274	3+9	338
1730	Nitriles độc, dễ cháy	3275	6.1+3	663
1731	Nitriles độc, dễ cháy	3275	6.1+3	63
1732	Nitriles độc	3276	6.1	66
1733	Nitriles độc	3276	6.1	60
1734	Chloroformates độc, ăn mòn	3277	6.1+8	68
1735	Hợp chất organophosphorus, độc	3278	6.1	66
1736	Hợp chất organophosphorus, độc	3278	6.1	60
1737	Hợp chất organophosphorus, độc, dễ cháy	3279	6.1+3	663
1738	Hợp chất organophosphorus, độc, dễ cháy	3279	6.1+3	63
1739	Hợp chất organophosphorus, độc, dễ cháy	3279	6.1+3	663
1740	Hợp chất organoarsenic	3280	6.1	66
1741	Hợp chất organoarsenic	3280	6.1	60
1742	Metal carbonyls	3281	6.1	60
1743	Metal carbonyls	3281	6.1	66
1744	Hợp chất organometallic, độc	3282	6.1	60
1745	Hợp chất organometallic, độc	3282	6.1	66
1746	Selenium hợp chất	3283	6.1	60
1747	Selenium hợp chất	3283	6.1	66
1748	Tellurium hợp chất	3284	6.1	60
1749	Vanadium hợp chất	3285	6.1	60
1750	Chất lỏng dễ cháy, độc, ăn mòn	3286	3+6.1+8	368
1751	Chất lỏng độc, chất vô cơ	3287	6.1	60
1752	Chất lỏng độc, chất vô cơ	3287	6.1	66
1753	Chất rắn độc, chất vô cơ	3288	6.1	66
1754	Chất rắn độc, chất vô cơ	3288	6.1	60
1755	Chất lỏng độc, ăn mòn, chất vô cơ	3289	6.1+9	68
1756	Chất lỏng độc, ăn mòn, chất vô cơ	3289	6.1+8	668
1757	Chất rắn độc, ăn mòn, chất vô cơ	3290	6.1+8	668
1758	Chất rắn độc, ăn mòn, chất vô cơ	3290	6.1+8	68
1759	Chất thải bệnh viện	3291	6.2	606



Số TT	Tên hàng	Số UN (mã số của Liên hợp quốc)	Loại, nhóm hàng	Số hiệu nguy hiểm
1760	Hydrazine dung dịch	3293	6.1	60
1761	Hydrogen cyanide dung dịch trong cồn	3294	6.1+3	663
1762	Hydrocarbons dạng lỏng	3295	3	33
1763	Hydrocarbons dạng lỏng	3295	3	30
1764	Heptafluoropropane (R 227)	3296	2	20
1765	Ethylene oxide và chlorotetrafluoroethane hỗn hợp	3297	2	20
1766	Ethylene oxide và pentafluoroethane hỗn hợp	3298	2	20
1767	Ethylene oxide và tetrafluoroethane hỗn hợp	3299	2	20
1768	Ethylene oxide và carbon dioxide hỗn hợp với hơn 87% ethylene oxide	3300	6.1+3	263
1769	Chất lỏng ăn mòn, tự cháy	3301	9+4.2	884
1770	Chất lỏng ăn mòn, tự cháy	3301	8+4.2	84
1771	2-Dimethylaminoethyl acrylate	3302	6.1	60
1772	Khí nén độc, ô xy hóa	3303	6.1+05	265
1773	Khí nén độc, ăn mòn	3304	6.1+8	268
1774	Khí nén độc, dễ cháy, ăn mòn	3305	6.1+3+9	263
1775	Khí nén độc, ô xy hóa, ăn mòn	3306	6.1+05+8	265
1776	Khí lỏng độc, ô xy hóa	3307	6.1+05	265
1777	Khí lỏng chất độc, ăn mòn	3308	6.1+8	268
1778	Khí lỏng chất độc, dễ cháy, ăn mòn	3309	6.1+3+8	263
1779	Khí lỏng độc, ô xy hóa, ăn mòn	3310	6.1+05+9	265
1780	Khí làm lạnh dạng lỏng, ô xy hóa	3311	2+05	225
1781	Khí làm lạnh dạng lỏng, dễ cháy	3312	3	223
1782	Chất hữu cơ pigments, tự cháy	3313	4.2	40
1783	Hợp chất nhựa	3314	-	90
1784	Ammonia dung dịch với hơn 50% ammonia	3318	6.1+8	268
1785	Natri borohydride và natri hydroxide dung dịch với không hơn 12% natri borohydride và không hơn 40% natri hydroxide, theo khối lượng	3320	8	80
1786	Mercaptans dạng lỏng, dễ cháy hoặc mercaptan hỗn hợp, dạng lỏng, dễ cháy	3336	3	33
1787	Mercaptans dạng lỏng, dễ cháy hoặc mercaptan hỗn hợp, dạng lỏng, dễ cháy	3336	3	30

Số TT	Tên hàng	Số UN (mã số của Liên hợp quốc)	Loại, nhóm hàng	Số hiệu nguy hiểm
1788	Khí làm lạnh R 404A	3337	2	20
1789	Khí làm lạnh R 407A	3338	2	20
1790	Khí làm lạnh R 407B	3339	2	20
1791	Khí làm lạnh R 407C	3340	2	20
1792	Thiourea dioxide	3341	4.2	40
1793	Xanthates	3342	4.2	40
1794	Dẫn xuất thuốc trừ sâu phenoxyacetic acid rắn, độc	3345	6.1	66
1795	Dẫn xuất thuốc trừ sâu phenoxyacetic acid rắn, độc	3345	6.1	60
1796	Dẫn xuất thuốc trừ sâu phenoxyacetic acid lỏng, dễ cháy, độc	3346	3+6.1	336
1797	Dẫn xuất thuốc trừ sâu phenoxyacetic acid lỏng, dễ cháy, độc	3347	6.1+3	663
1798	Dẫn xuất thuốc trừ sâu phenoxyacetic acid lỏng, dễ cháy, độc	3347	6.1+3	63
1799	Dẫn xuất thuốc trừ sâu phenoxyacetic acid lỏng, độc	3348	6.1	60
1800	Dẫn xuất thuốc trừ sâu phenoxyacetic acid lỏng, độc	3348	6.1	66
1801	Thuốc trừ sâu pyrethroid dạng rắn, độc	3349	6.1	60
1802	Thuốc trừ sâu pyrethroid dạng rắn, độc	3349	6.1	66
1803	Thuốc trừ sâu pyrethroid dạng lỏng, dễ cháy, độc	3350	3+6.1	356
1804	Thuốc trừ sâu pyrethroid dạng lỏng, độc, dễ cháy	3351	6.1+3	63
1805	Thuốc trừ sâu pyrethroid dạng lỏng, độc, dễ cháy	3351	6.1+3	663
1806	Thuốc trừ sâu pyrethroid dạng lỏng, độc	3352	6.1	66
1807	Thuốc trừ sâu pyrethroid dạng lỏng, độc	3352	6.1	60
1808	Khí trừ sâu, dễ cháy	3354	3	23
1809	Khí trừ sâu, độc, dễ cháy	3355	6.1+3	263
1810	Thuốc trừ sâu bipyridilium dạng lỏng, độc, dễ cháy	3615	6.1+3	663

## Phụ lục II SỐ HIỆU NGUY HIỂM

*(Ban hành kèm theo Nghị định số 109/2006/NĐ-CP ngày 22/9/2006  
của Chính phủ)*

### Mục 1

Số hiệu nguy hiểm gồm 2 hoặc 3 chữ số. Tổng quát các chữ số đó chỉ những sự nguy hiểm sau đây:

- 2 - Sự phát tán khí do áp suất hay phản ứng hóa học.
- 3 - Sự cháy của chất lỏng (hay hóa hơi) và khí, hay chất lỏng tự sinh nhiệt.
- 4 - Sự cháy của chất rắn hay chất rắn tự sinh nhiệt.
- 5 - Sự ô xy hóa tỏa nhiệt.
- 6 - Tác động của độc tố.
- 7 - Sự phóng xạ.
- 8 - Sự ăn mòn.
- 9 - Sự nguy hiểm do phản ứng tự sinh mạnh.

**Ghi chú: Sự nguy hiểm do phản ứng tự sinh mạnh ở số 9 bao gồm cả khả năng tự nhiên mà chất bị tan rã, nổ hoặc phản ứng trùng hợp kèm theo sự giải phóng các khí độc dễ cháy.**

Nếu con số được viết 2 lần sẽ chỉ mức độ nguy hiểm đặc biệt lớn.

Khi sự nguy hiểm kèm theo 01 chất độc đã được chỉ một cách đầy đủ chỉ bằng 01 số hiệu thì sau số hiệu đó là số 0.

Sự kết hợp giữa các chữ số đó sẽ có ý nghĩa riêng biệt - xem Mục 2 dưới đây.

Nếu số hiệu nguy hiểm đứng trước bằng chữ X có nghĩa là chất đó sẽ phản ứng mạnh với nước. Với những chất như vậy, nước chỉ có thể được sử dụng khi có sự thông qua của các chuyên gia.

### Mục 2

Số hiệu nguy hiểm của các chất trong cột 3 của Phụ lục I có ý nghĩa như sau:

- |     |   |
|-----|---|
| 20  | Khí làm ngạt hoặc khí không có những sự nguy hiểm kèm theo. |
| 22  | Khí lạnh hóa lỏng, chất làm ngạt.                           |
| 223 | Khí lạnh hóa lỏng, dễ cháy.                                 |
| 225 | Khí lạnh hóa lỏng, ô xy hóa tỏa nhiệt.                      |
| 23  | Khí dễ cháy.  |

- 239 Khí dễ cháy dẫn đến phản ứng tự sinh mạnh.  
 25 Ô xy hóa tỏa nhiệt.  
 26 Khí độc.  
 263 Khí độc, dễ cháy.  
 265 Khí độc, ô xy hóa tỏa nhiệt.  
 268 Khí độc, ăn mòn.  
 30 Chất lỏng dễ cháy (điểm bốc cháy giữa 23°C và 61°C) hoặc chất lỏng dễ cháy, chất rắn dạng chảy lỏng với điểm bốc cháy trên 61°C, bị nóng tới nhiệt độ trung bình hoặc quá điểm bốc cháy hoặc chất lỏng tự sinh nhiệt.  
 323 Chất lỏng dễ cháy, phản ứng với nước thoát ra khí dễ cháy.  
 X323 Chất lỏng dễ cháy, phản ứng mạnh với nước thoát ra khí dễ cháy.  
 33 Chất lỏng rất dễ cháy (điểm bốc cháy dưới 23°C).  
 333 Chất lỏng tự cháy, dẫn lửa.  
 333 Chất lỏng tự cháy, dẫn lửa, phản ứng với nước.  
 336 Chất lỏng rất dễ cháy, độc.  
 338 Chất lỏng rất dễ cháy, ăn mòn.  
 X338 Chất lỏng rất dễ cháy, ăn mòn, phản ứng mạnh với nước.  
 339 Chất lỏng rất dễ cháy, sinh ra phản ứng mãnh liệt.  
 36 Chất lỏng dễ cháy, (điểm bốc cháy giữa 23°C và 61°C) độc nhẹ, hoặc chất lỏng tự sinh nhiệt, độc.  
 362 Chất lỏng dễ cháy, độc, phản ứng với nước thoát ra khí dễ cháy.  
 X362 Chất lỏng dễ cháy, độc, phản ứng mạnh với nước thoát ra khí dễ cháy.  
 368 Chất lỏng dễ cháy, độc, ăn mòn.  
 38 Chất lỏng dễ cháy, (điểm bốc cháy giữa 23°C và 61°C), ăn mòn.  
 382 Chất lỏng dễ cháy, ăn mòn, phản ứng với nước thoát ra khí dễ cháy.  
 X382 Chất lỏng dễ cháy, ăn mòn, phản ứng mạnh với nước thoát ra khí dễ cháy.  
 39 Chất lỏng dễ cháy, sinh ra phản ứng mãnh liệt.  
 40 Chất rắn dễ cháy hay chất tự phản ứng hay chất tự sinh nhiệt.  
 423 Chất rắn phản ứng với nước thoát ra khí dễ cháy.  
 X423 Chất rắn phản ứng mạnh với nước thoát ra khí dễ cháy, sinh ra chất rắn dễ cháy.  
 43 Chất rắn dễ cháy tự sinh.  
 44 Chất rắn dễ cháy, ở thể chảy lỏng khi nhiệt độ cao.  
 446 Chất rắn dễ cháy, độc, ở thể chảy lỏng khi nhiệt độ cao.  
 46 Chất rắn dễ cháy hay tự sinh nhiệt, độc.

- 462 Chất rắn độc, phản ứng với nước thoát ra khí dễ cháy.  
 X462 Chất rắn phản ứng mạnh với nước thoát ra khí độc.  
 48 Chất rắn dễ cháy hay tự sinh nhiệt, thoát ra khí dễ cháy.  
 482 Chất rắn ăn mòn, phản ứng với nước thoát ra khí dễ cháy.  
 X482 Chất rắn, phản ứng với nước thoát ra khí ăn mòn.  
 50 Chất ô xy hóa tỏa nhiệt.  
 539 Chất tẩy dễ cháy.  
 55 Chất ô xy hóa mạnh tỏa nhiệt.  
 556 Chất ô xy hóa mạnh tỏa nhiệt, độc.  
 558 Chất ô xy hóa mạnh tỏa nhiệt, ăn mòn.  
 559 Chất ô xy hóa mạnh tỏa nhiệt, sinh ra phản ứng mãnh liệt.  
 56 Chất ô xy hóa tỏa nhiệt, độc  
 568 Chất ô xy hóa tỏa nhiệt, độc, ăn mòn.  
 58 Chất ô xy hóa tỏa nhiệt, ăn mòn.  
 59 Chất ô xy hóa tỏa nhiệt, sinh ra phản ứng mãnh liệt.  
 60 Chất độc hoặc hơi độc.  
 606 Chất lây nhiễm.  
 623 Chất lỏng độc, phản ứng với nước thoát ra khí dễ cháy.  
 63 Chất độc dễ cháy (điểm bốc cháy giữa 23°C và 61°C).  
 638 Chất độc dễ cháy (điểm bốc cháy giữa 23°C và 61°C), ăn mòn.  
 639 Chất độc dễ cháy (điểm bốc cháy giữa 23°C và 61°C), sinh ra phản ứng mãnh liệt.  
 64 Chất rắn, độc, dễ cháy hay tự sinh nhiệt.  
 642 Chất rắn, độc, phản ứng với nước thoát ra khí dễ cháy.  
 65 Chất rắn, độc ô xy hóa tỏa nhiệt.  
 66 Chất rắn, rất độc.  
 663 Chất rắn, rất độc, dễ cháy (điểm bốc cháy không quá 61°C).  
 664 Chất rắn, rất độc, dễ cháy hay tự sinh nhiệt.  
 665 Chất rắn, rất độc, ôxy hóa tỏa nhiệt.  
 668 Chất rắn, rất độc, ăn mòn.  
 669 Chất rắn, rất độc, sinh ra phản ứng mãnh liệt.  
 68 Chất độc, ăn mòn.  
 69 Chất độc hoặc hơi độc, sinh ra phản ứng mãnh liệt.  
 70 Chất phóng xạ.  
 72 Khí phóng xạ.  
 723 Chất lỏng phóng xạ, dễ cháy.

- 73 Chất lỏng phóng xạ, dễ cháy (điểm bốc cháy không quá 61°C).
- 74 Chất rắn phóng xạ, dễ cháy.
- 75 Chất phóng xạ, ô xy hóa tỏa nhiệt.
- 76 Chất phóng xạ, độc.
- 78 Chất phóng xạ, ăn mòn.
- 80 Chất ăn mòn hoặc ít ăn mòn.
- X80 Chất ăn mòn hoặc ít ăn mòn, phản ứng mạnh với nước.
- 823 Chất ăn mòn, phản ứng với nước thoát ra khí dễ cháy.
- 83 Chất ăn mòn hoặc ít ăn mòn, dễ cháy (điểm bốc cháy giữa 23°C và 61°C).
- X83 Chất ăn mòn hoặc ít ăn mòn, dễ cháy (điểm bốc cháy giữa 23°C và 61°C) phản ứng mạnh với nước.
- 839 Chất ăn mòn hoặc ít ăn mòn, dễ cháy (điểm bốc cháy giữa 23°C và 61°C) sinh ra phản ứng mãnh liệt.
- X839 Chất ăn mòn hoặc ít ăn mòn, dễ cháy (điểm bốc cháy giữa 23°C và 61°C) sinh ra phản ứng mãnh liệt, phản ứng mạnh với nước.
- 84 Chất rắn ăn mòn, dễ cháy hay tự sinh nhiệt.
- 842 Chất rắn ăn mòn, phản ứng với nước thoát ra khí dễ cháy.
- 85 Chất ăn mòn hoặc ít ăn mòn, ô xy hóa tỏa nhiệt.
- 856 Chất ăn mòn hoặc ít ăn mòn, ô xy hóa tỏa nhiệt, độc.
- 86 Chất ăn mòn hoặc ít ăn mòn, độc.
- 88 Chất ăn mòn mạnh.
- X88 Chất ăn mòn mạnh, phản ứng mạnh với nước.
- 883 Chất ăn mòn mạnh, dễ cháy (điểm bốc cháy giữa 23°C và 61°C).
- 884 Chất ăn mòn mạnh, dễ cháy hay tự sinh nhiệt.
- 885 Chất rắn ăn mòn mạnh, ô xy hóa tỏa nhiệt.
- 886 Chất rắn ăn mòn mạnh, độc.
- X886 Chất rắn ăn mòn mạnh, độc, phản ứng mạnh với nước.
- 89 Chất ăn mòn hoặc ít ăn mòn, sinh ra phản ứng mãnh liệt.
- 90 Chất có hại đến môi trường, tạp chất độc.
- 99 Tạp chất độc ở nhiệt độ cao.

**Phụ lục III**  
**BIỂU TRƯNG HÀNG NGUY HIỂM**  
*(Ban hành kèm theo Nghị định số 109/2006/NĐ-CP ngày 22/9/2006 của Chính phủ)*

**1. Biểu trưng hàng nguy hiểm**

Loại 1:



Loại 2:



Loại 3:



Loại 4:



Nhóm 4.1



Nhóm 4.2



Nhóm 4.3

Loại 5:



Nhóm 5.1



Nhóm 5.2

Loại 6:



Nhóm 6.1



Nhóm 6.2

Loại 7:



Loại 8:



Loại 9:

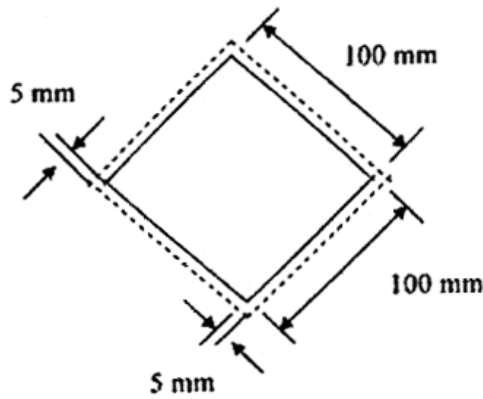






Kích thước biểu trưng:

- Kiện hàng: 100 mm x 100 mm;
- Container: 250 mm x 250 mm;
- Phương tiện: 500 mm x 500 mm.



## 2. Báo hiệu nguy hiểm

