

THÔNG TƯ

Ban hành Quy chuẩn kỹ thuật quốc gia
Quy phạm ngăn ngừa ô nhiễm do phương tiện thủy nội địa

Thông tư số 70/2011/TT-BGTVT ngày 30 tháng 12 năm 2011 của Bộ trưởng Bộ Giao thông vận tải ban hành Quy chuẩn kỹ thuật quốc gia “Quy phạm ngăn ngừa ô nhiễm do phương tiện thủy nội địa, có hiệu lực kể từ ngày 01 tháng 7 năm 2012, được sửa đổi, bổ sung bởi:

Thông tư số 08/2013/TT-BGTVT ngày 06 tháng 5 năm 2013 của Bộ trưởng Bộ Giao thông vận tải sửa đổi, bổ sung một số quy định của QCVN 17:2011/BGTVT- Quy chuẩn kỹ thuật quốc gia về quy phạm ngăn ngừa ô nhiễm do phương tiện thủy nội địa ban hành kèm theo Thông tư số 70/2011/TT-BGTVT ngày 30/12/2011, Mã số đăng ký: Sửa đổi lần 1:2013 QCVN 17:2011/BGTVT, có hiệu lực kể từ ngày 01 tháng 11 năm 2013.

Căn cứ Luật Tiêu chuẩn và Quy chuẩn kỹ thuật ngày 29 tháng 6 năm 2006;

Căn cứ Nghị định số 127/2007/NĐ-CP ngày 01 tháng 8 năm 2007 của Chính phủ quy định chi tiết thi hành một số điều của Luật Tiêu chuẩn và Quy chuẩn kỹ thuật;

Căn cứ Nghị định số 51/2008/NĐ-CP ngày 22 tháng 4 năm 2008 của Chính phủ quy định chức năng, nhiệm vụ, quyền hạn và cơ cấu tổ chức Bộ Giao thông vận tải;

Bộ trưởng Bộ Giao thông vận tải quy định:¹

¹ Thông tư số 08/2013/TT-BGTVT sửa đổi, bổ sung một số quy định của QCVN 17:2011/BGTVT- Quy chuẩn kỹ thuật quốc gia về quy phạm ngăn ngừa ô nhiễm do phương tiện thủy nội địa ban hành kèm theo Thông tư số 70/2011/TT-BGTVT ngày 30/12/2011 của Bộ trưởng Bộ Giao thông vận tải, Mã số đăng ký: Sửa đổi lần 1:2013 QCVN 17:2011/BGTVT có căn cứ ban hành như sau:

“Căn cứ Luật Tiêu chuẩn và Quy chuẩn kỹ thuật ngày 29 tháng 6 năm 2006;

Căn cứ Nghị định số 127/2007/NĐ-CP ngày 01 tháng 8 năm 2007 của Chính phủ quy định chi tiết thi hành một số điều của Luật Tiêu chuẩn và Quy chuẩn kỹ thuật;

Căn cứ Nghị định số 107/2012/NĐ-CP ngày 20 tháng 12 năm 2012 của Chính phủ quy định chức năng, nhiệm vụ, quyền hạn và cơ cấu tổ chức của Bộ Giao thông vận tải;

Theo đề nghị của Cục trưởng Cục Đăng kiểm Việt Nam và Vụ trưởng Vụ Khoa học - Công nghệ;

Bộ trưởng Bộ Giao thông vận tải ban hành Thông tư Sửa đổi, bổ sung một số quy định của QCVN 17:2011/BGTVT - Quy chuẩn kỹ thuật quốc gia về quy phạm ngăn ngừa ô nhiễm do phương tiện thủy nội địa ban hành kèm theo Thông tư số 70/2011/TT-BGTVT ngày 30/12/2011.”

Điều 1. Ban hành kèm theo Thông tư này Quy chuẩn kỹ thuật Quốc gia “Quy phạm về ngăn ngừa ô nhiễm môi trường do phương tiện thủy nội địa”;

Mã số đăng ký: QCVN 17/2011/BGTVT.

Điều 2.² Thông tư này thay thế cho Quyết định số 50/2006/QĐ-BGTVT ngày 28 tháng 12 năm 2006 và có hiệu lực thi hành sau 6 tháng kể từ ngày ký ban hành.

Điều 3.³ Chánh Văn phòng Bộ, Chánh Thanh tra Bộ, Vụ trưởng các Vụ, Cục trưởng Cục Đăng kiểm Việt Nam, Thủ trưởng các cơ quan, đơn vị thuộc Bộ Giao thông vận tải, các tổ chức và cá nhân có liên quan chịu trách nhiệm thi hành Thông tư này./.

BỘ GIAO THÔNG VẬN TẢI

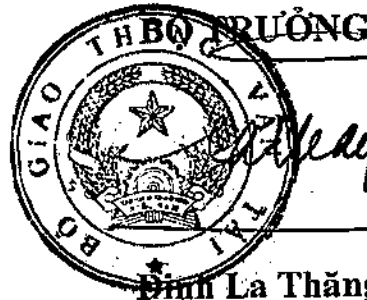
XÁC THỰC VĂN BẢN HỢP NHẤT

Số: 20 /VBHN-BGTVT

Hà Nội, ngày 19 tháng 11 năm 2013

Nơi nhận:

- Văn phòng Chính phủ (để đăng Công báo);
- Trang thông tin điện tử Bộ GTVT (để đăng tải);
- Lưu: VT, PC. *Luoi*



² Điều 2 Thông tư số 08/2013/TT-BGTVT sửa đổi, bổ sung một số quy định của QCVN 17:2011/BGTVT- Quy chuẩn kỹ thuật quốc gia về quy phạm ngăn ngừa ô nhiễm do phương tiện thủy nội địa ban hành kèm theo Thông tư số 70/2011/TT-BGTVT ngày 30/12/2011 của Bộ trưởng Bộ Giao thông vận tải, Mã số đăng ký: Sửa đổi lần 1:2013 QCVN 17:2011/BGTVT, có hiệu lực kể từ ngày 01 tháng 11 năm 2013 quy định như sau:

“Điều 2. Hiệu lực thi hành

Thông tư này có hiệu lực thi hành kể từ ngày 01 tháng 11 năm 2013”

³ Điều 3 Thông tư số 08/2013/TT-BGTVT sửa đổi, bổ sung một số quy định của QCVN 17:2011/BGTVT- Quy chuẩn kỹ thuật quốc gia về quy phạm ngăn ngừa ô nhiễm do phương tiện thủy nội địa ban hành kèm theo Thông tư số 70/2011/TT-BGTVT ngày 30/12/2011 của Bộ trưởng Bộ Giao thông vận tải, Mã số đăng ký: Sửa đổi lần 1:2013 QCVN 17:2011/BGTVT, có hiệu lực kể từ ngày 01 tháng 11 năm 2013 quy định như sau:

“Điều 3. Tổ chức thực hiện

Chánh Văn phòng Bộ, Chánh Thanh tra Bộ, Cục trưởng các Cục: Đăng kiểm Việt Nam, Đường thủy nội địa Việt Nam, Vụ trưởng các Vụ thuộc Bộ Giao thông vận tải, Giám đốc các Sở Giao thông vận tải, Thủ trưởng các cơ quan, tổ chức và cá nhân có liên quan chịu trách nhiệm thi hành Thông tư này./.”

QCVN 17 : 2011/BGTVT
QUY CHUẨN KỸ THUẬT QUỐC GIA VỀ QUY PHẠM
NGĂN NGỪA Ô NHIỄM DO PHƯƠNG TIỆN THỦY NỘI ĐỊA
National technical regulation on
Rules for Pollution Prevention of inland waterway ships



LỜI NÓI ĐẦU

QCVN 17: 2011/BGTVT do Cục Đăng kiểm Việt Nam biên soạn, Vụ Khoa học - Công nghệ Bộ GTVT trình duyệt, Bộ Khoa học và Công nghệ thẩm định, Bộ Giao thông vận tải ban hành theo Thông tư số 70/2011/TT-BGTVT ngày 30 tháng 12 năm 2011.

QCVN 17: 2011/BGTVT xây dựng trên cơ sở chuyển đổi tiêu chuẩn ngành 22TCN 264-06.

QUY PHẠM NGĂN NGỪA Ô NHIỄM DO PHƯƠNG TIỆN THỦY NỘI ĐỊA

Rules for Pollution Prevention of inland waterway ships

MỤC LỤC

I. QUY ĐỊNH CHUNG

Chương 1. Quy định chung

- 1.1. Phạm vi điều chỉnh
- 1.2. Đối tượng áp dụng
- 1.3. Các quy định khác
- 1.4. Giải thích từ ngữ

Chương 2. Quy định xả nước ra ngoài mạn tàu

- 2.1. Quy định chung
- 2.2. Những quy định xả nước ra ngoài mạn tàu
- 2.3. Ngoại lệ

II. QUY ĐỊNH KỸ THUẬT

Phần 1. Kiểm tra

Chương 1. Quy định chung

- 1.1. Quy định chung
- 1.2. Chuẩn bị kiểm tra
- 1.3. Kiểm tra xác nhận và hồ sơ liên quan

Chương 2. Kiểm tra lần đầu

- 2.1. Kiểm tra lần đầu
- 2.2. Các bản vẽ và hồ sơ trình duyệt
- 2.3. Kiểm tra kết cấu và thiết bị
- 2.4. Kiểm tra lần đầu không có sự giám sát trong chế tạo

Chương 3. Kiểm tra chu kỳ

- 3.1. Kiểm tra hàng năm
- 3.2. Kiểm tra định kỳ
- 3.3. Khối lượng kiểm tra

Chương 4. Kiểm tra bất thường

- 4.1. Phạm vi áp dụng
- 4.2. Kiểm tra

Phần 2. Kết cấu và trang thiết bị ngăn ngừa ô nhiễm do dầu

Chương 1. Quy định chung

- 1.1. Quy định chung
- 1.2. Thuật ngữ và giải thích
- 1.3. Yêu cầu trang bị

Chương 2. Yêu cầu kết cấu và trang bị

- 2.1. Thiết bị phân ly dầu nước
- 2.2. Kết dầu bản
- 2.3. Bơm và hệ thống đường ống cho kết dầu bản
- 2.4. Bích nối xả tiêu chuẩn
- 2.5. Kết thu hồi hỗn hợp dầu nước
- 2.6. Hệ thống bơm chuyển hỗn hợp dầu nước
- 2.7. Kết lắng
- 2.8. Các yêu cầu đối với phương tiện tiếp nhận

Phần 3. Kết cấu và trang thiết bị ngăn ngừa ô nhiễm do nước thải

Chương 1. Quy định chung

- 1.1. Quy định chung
- 1.2. Thuật ngữ và giải thích
- 1.3. Yêu cầu trang bị

Chương 2. Yêu cầu về kết cấu và trang thiết bị

- 2.1. Kết chứa chất thải bản
- 2.2. Hệ thống bơm, phương tiện chuyển nước thải

Phần 4. Kết cấu và trang thiết bị ngăn ngừa ô nhiễm do chất lỏng độc hại

Chương 1. Quy định chung

- 1.1. Quy định chung
- 1.2. Các thuật ngữ và giải thích
- 1.3. Yêu cầu trang bị việc bố trí trả hàng, kết lắng, bơm và đường ống

Chương 2. Yêu cầu về kết cấu và trang thiết bị

- 2.1. Thiết bị của hệ thống thông gió
- 2.2. Hệ thống đo tự động ghi và điều khiển việc thải cạn độc
- 2.3. Hệ thống thải cạn các chất lỏng độc hại
- 2.4. Hệ thống hàng

2.5. Hệ thống xả dưới đường nước

Phần 5. Kết cấu và trang thiết bị ngăn ngừa ô nhiễm do rác

Chương 1. Quy định chung

1.1. Quy định chung

1.2. Thuật ngữ và giải thích

1.3. Yêu cầu trang bị

Chương 2. Yêu cầu kết cấu và trang thiết bị

2.1. Thiết bị chứa rác

Phần 6. Kế hoạch ứng cứu ô nhiễm vùng nước ngoài tàu do dầu của tàu

Chương 1. Quy định chung

1.1. Quy định chung

Chương 2. Yêu cầu kỹ thuật

2.1. Quy định chung

2.2. Hạng mục trong Kế hoạch

2.3. Phụ lục bổ sung cho kế hoạch

Phần 7. Kế hoạch ứng cứu ô nhiễm vùng nước ngoài tàu do chất lỏng độc hại của tàu

Chương 1. Quy định chung

1.1. Quy định chung

Chương 2. Yêu cầu kỹ thuật

2.1. Quy định chung

2.2. Hạng mục trong Kế hoạch

2.3. Phụ lục bổ sung cho kế hoạch

III. QUY ĐỊNH VỀ QUẢN LÝ

IV. TRÁCH NHIỆM CỦA TỔ CHỨC, CÁ NHÂN

V. TỔ CHỨC THỰC HIỆN

PHỤ LỤC

1. Phụ lục I: Các vùng nước được bảo vệ đặc biệt

2. Phụ lục II: Những quy định thải xuống vùng nước bảo vệ đặc biệt

3. Phụ lục III: Danh mục các chất lỏng không phải là chất lỏng độc hại

QUY PHẠM NGĂN NGỪA Ô NHIỄM DO PHƯƠNG TIỆN THỦY NỘI ĐỊA

Rules for pollution prevention of inland waterway ships

I. QUY ĐỊNH CHUNG

Chương 1 QUY ĐỊNH CHUNG

1.1. Phạm vi điều chỉnh

1.1.1. Quy chuẩn này quy định việc kiểm tra, kết cấu và trang thiết bị ngăn ngừa ô nhiễm lắp đặt trên các phương tiện thủy nội địa nhằm ngăn ngừa ô nhiễm do hoạt động của các phương tiện này gây ra.

1.1.2. Quy chuẩn này không áp dụng đối với các tàu thể thao vui chơi giải trí, phương tiện dùng vào mục đích an ninh, quốc phòng.

1.2. Đối tượng áp dụng

Đối tượng phải áp dụng Quy chuẩn này là các tổ chức, cá nhân có hoạt động liên quan đến Phương tiện thủy nội địa thuộc phạm vi điều chỉnh nêu tại Điều 1.1 của Quy chuẩn này. Các tổ chức cá nhân bao gồm:

1.2.1. Các cơ quan/ đơn vị và/ hoặc cá nhân hoạt động trong lĩnh vực thiết kế phương tiện thủy nội địa; bao gồm thiết kế đóng mới, hoán cải, phục hồi phương tiện thủy nội địa.

1.2.2. Các nhà máy/ cơ sở/ xưởng và/ hoặc cá nhân hoạt động trong lĩnh vực đóng mới, sửa chữa, hoán cải, phục hồi phương tiện thủy nội địa.

1.2.3. Các chủ tàu, bao gồm các công ty/ đơn vị/ hoặc cá nhân hoạt động trong lĩnh vực quản lý, khai thác phương tiện thủy nội địa.

1.3. Điều khoản tương đương

Cơ quan đăng kiểm có thể chấp nhận lắp đặt trên tàu các phụ tùng, vật liệu, thiết bị hoặc máy móc khi chúng có hiệu quả ngăn ngừa ô nhiễm tương đương với các yêu cầu của Quy chuẩn này.

1.4. Các quy định khác

Cơ quan đăng kiểm có thể đưa ra các yêu cầu bổ sung về biện pháp ngăn ngừa ô nhiễm khi có quy định mới của cơ quan có thẩm quyền.

1.5. Giải thích từ ngữ

Các thuật ngữ không giải thích ở Quy chuẩn này được áp dụng theo các giải thích của các thuật ngữ tương ứng của Quy phạm Phân cấp và Đóng và Đóng phương tiện thủy nội địa (TCVN 5801: 2005). Trong Quy chuẩn này những thuật ngữ dưới đây được hiểu như sau:

1.5.1. Phương tiện thủy nội địa là tàu, thuyền và các cấu trúc nổi khác, có động cơ hoặc không có động cơ (sau đây gọi là tàu) chuyên hoạt động trên

đường thủy nội địa;

1.5.2. Ô nhiễm do phương tiện thủy nội địa gây ra được hiểu là sự thải bất kỳ chất có hại từ phương tiện xuống vùng nước bao gồm cả sự bơm xả, thấm, rò rỉ, sự cố gây ra;

1.5.3. Dầu là dầu mỏ dưới bất kỳ dạng nào, kể cả dầu thô, dầu đốt, dầu cặn, dầu thải và các sản phẩm dầu mỏ đã được lọc (không phải là những hóa chất tính dầu áp dụng theo các điều khoản của Phụ lục II Công ước Marpol 73/78) và bao gồm cả những chất nêu trong phụ chương I của Phụ lục I Công ước Marpol 73/78, không hạn chế tính chất chung nêu trên;

1.5.4. Hỗn hợp dầu nước là hỗn hợp nước có chứa hàm lượng dầu bất kỳ;

1.5.5. Dầu nhiên liệu là bất kỳ loại dầu nào được dùng làm nhiên liệu cho máy chính và máy phụ của tàu, được chở theo tàu;

1.5.6. Chất lỏng độc hại là những chất được nêu trong cột Loại ô nhiễm của Chương 17 và 18 của Bộ luật quốc tế về chở xô hóa chất hoặc tạm thời được đánh giá là những chất độc thuộc loại X, Y hoặc Z theo quy định tại Phụ lục II MARPOL 73/78 (Ấn phẩm hợp nhất 2010);

1.5.7. Rác là các loại vật thể ở trên tàu được thải ra trong quá trình hoạt động của con người;

1.5.8. Các chất có hại là những chất bất kỳ khi rơi xuống nước có khả năng gây nguy hiểm cho sức khỏe con người, làm hại các tài nguyên động thực vật, ảnh hưởng xấu đến các điều kiện sinh hoạt của con người và làm ảnh hưởng đến cảnh quan, giá trị của vùng nước đó;

1.5.9. Cặn là chất lỏng độc hại bất kỳ còn lại trong các kết hàng và trong đường ống phục vụ sau khi làm hàng.

1.5.10. Tàu dầu là tàu được dùng để chở xô dầu ở phần lớn của các khoang hàng, và tàu được dùng để chở xô dầu (trừ các kết chứa dầu của tàu không phải dùng để chở xô dầu hàng).

1.5.11. Tàu chở xô chất lỏng độc hại là tàu được dùng để chở xô các chất lỏng độc hại trong phần lớn của các khoang hàng, và tàu được dùng để chở xô chất lỏng độc hại trong một phần khoang hàng (trừ các tàu có khoang hàng được làm thích hợp để dành riêng chở các chất lỏng độc hại không phải là chất lỏng độc hại chở xô).

1.5.12. Trang thiết bị ngăn ngừa xả chất lỏng độc hại bao gồm hệ thống rửa, hệ thống tẩy cặn, hệ thống xả dưới nước, thiết bị ghi của hệ thống xả cặn vào phương tiện tiếp nhận, hệ thống nước làm loãng, hệ thống hâm hàng, hệ thống làm sạch bằng thông gió.

1.5.13. Tàu mới là tàu được đóng mới sau ngày Quy chuẩn này có hiệu lực.

1.5.14. Tàu hiện có là tàu không phải tàu mới.

1.5.15.⁴ Nước đã qua xử lý bao gồm nước thải đã qua xử lý và nước lẫn dầu đã qua xử lý. Nước thải đã qua xử lý là nước thải được xử lý đảm bảo đáp ứng các quy định của QCVN 14:2008/BTNMT - Quy chuẩn kỹ thuật quốc gia về nước thải sinh hoạt; Nước lẫn dầu đã qua xử lý là hỗn hợp dầu nước được xử lý qua thiết bị phân ly dầu nước hoặc thiết bị xử lý khác đảm bảo hàm lượng dầu không quá 15 phần triệu (15 mg/l).

1.5.16. Vùng nước được bảo vệ đặc biệt là vùng nước được bảo vệ về sinh thái và du lịch cần phải áp dụng các biện pháp bảo vệ đặc biệt để tránh ô nhiễm. Vùng nước được bảo vệ đặc biệt do Chính quyền địa phương phân định tuân theo các quy định của Chính phủ và được quy định tại Phụ lục I của Quy chuẩn này;

1.5.17. Ngày đến hạn hàng năm là ngày, tương ứng với ngày hết hạn của Giấy chứng nhận an toàn kỹ thuật và bảo vệ môi trường phương tiện thủy nội địa do Đăng kiểm Việt Nam cấp;

1.5.18. Phương tiện tiếp nhận là phương tiện được lắp ở trên bờ hoặc trên tàu (tàu tiếp nhận) để tiếp nhận chất gây ô nhiễm do tàu gây ra. Phương tiện tiếp nhận loại ô nhiễm gì từ loại tàu nào phải thỏa mãn các yêu cầu đối với tàu chở loại hàng đó.

Chương 2

QUY ĐỊNH XẢ NƯỚC RA NGOÀI MẠN TÀU

2.1. Quy định chung

2.1.1. Các quy định về vùng nước được bảo vệ đặc biệt và những quy định thải xuống vùng nước đặc biệt được giới thiệu ở phần này do Chính quyền các địa phương quy định tuân theo các quy định của Chính phủ tính tới thời điểm Quy chuẩn này có hiệu lực.

2.1.2. Việc quy định vùng nước được bảo vệ đặc biệt và các quy định thải xuống vùng nước đặc biệt sẽ được Chính phủ quy định lại tùy theo tình hình phát triển của xã hội.

2.1.3. Chỉ giới vùng nước là giới hạn vùng nước từ các phao tiêu vào bờ.

2.1.4. Các cảng nội địa cần tổ chức các dịch vụ thu gom các chất có hại từ các phương tiện thủy để xử lý.

2. 2. Những quy định xả nước ra ngoài mạn tàu

2.2.1. Việc xả nước đã qua xử lý ra ngoài mạn tàu ở các vùng nước được bảo vệ đặc biệt phải tuân theo các quy định có liên quan của Nhà nước và được

⁴ Điểm này được sửa đổi, bổ sung theo quy định tại khoản 1 Điều 1 của Thông tư số 08/2013/TT-BGTVT sửa đổi, bổ sung một số quy định của QCVN 17:2011/BGTVT- Quy chuẩn kỹ thuật quốc gia về quy phạm ngăn ngừa ô nhiễm do phương tiện thủy nội địa ban hành kèm theo Thông tư số 70/2011/TT-BGTVT ngày 30/12/2011 của Bộ trưởng Bộ Giao thông vận tải, Mã số đăng ký: Sửa đổi lần 1:2013 QCVN 17:2011/BGTVT, có hiệu lực kể từ ngày 01 tháng 11 năm 2013.

nêu tại Phụ lục II của Quy chuẩn này.

2.2.2. Khi phát hiện thấy có sự thải vi phạm các quy định về bảo vệ môi trường thì thuyền trưởng phải có trách nhiệm thông báo cho Cơ quan có thẩm quyền hoặc Chính quyền địa phương gần nhất để có biện pháp xử lý thích hợp.

2.2.3. Thuyền trưởng là người chịu trách nhiệm trước pháp luật về mọi hành vi và hậu quả gây ô nhiễm do phương tiện thuộc quyền quản lý của thuyền trưởng đó gây ra.

2.3. Ngoại lệ

Việc xả nước ra ngoài mạn tàu không áp dụng đối với các tình huống sau:

2.3.1. Để đảm bảo an toàn cho phương tiện hoặc cứu hộ sinh mạng thuyền viên trên sông mà buộc phải xả nước chưa qua xử lý ra ngoài mạn tàu.

2.3.2. Xả nước chưa qua xử lý ra ngoài mạn tàu do nguyên nhân máy móc của tàu bị hư hỏng do tai nạn. Trong trường hợp đó buộc phải áp dụng các biện pháp hợp lý để giảm lượng xả và sớm chấm dứt việc xả.

II. QUY ĐỊNH KỸ THUẬT

Phần 1 KIỂM TRA

Chương 1 QUY ĐỊNH CHUNG

1.1. Quy định chung

1.1.1. Phạm vi áp dụng

1.1.1.1. Các quy định trong chương này áp dụng cho việc kiểm tra kết cấu, thiết bị ngăn ngừa ô nhiễm lắp đặt trên phương tiện thủy nội địa.

1.1.1.2. Kết quả kiểm tra kết cấu thiết bị ngăn ngừa ô nhiễm của phương tiện được ghi vào “Sổ kiểm tra kỹ thuật phương tiện thủy nội địa”.

1.1.2. Các dạng kiểm tra

Kết cấu và trang thiết bị ngăn ngừa ô nhiễm của phương tiện đã hoặc sẽ được lắp đặt xuống phương tiện là đối tượng chịu các dạng kiểm tra sau đây:

- Kiểm tra lần đầu;
- Kiểm tra chu kỳ;
- Kiểm tra bất thường.

1.1.2.1 Kiểm tra lần đầu bao gồm các kiểm tra sau đây

a) Kiểm tra lần đầu trong quá trình chế tạo

- Kiểm tra kết cấu và thiết bị ngăn ngừa ô nhiễm được chế tạo và lắp đặt xuống phương tiện, phù hợp với thiết kế đã được Đăng kiểm Việt Nam phê duyệt;

- Kiểm tra vật liệu làm các bộ phận được lắp đặt trong kết cấu và trang thiết bị ngăn ngừa ô nhiễm;

- Kiểm tra việc gia công các bộ phận của kết cấu và trang thiết bị chính tại các thời điểm thích hợp;

- Kiểm tra lắp đặt các thiết bị ngăn ngừa ô nhiễm xuống phương tiện;

- Thử hoạt động.

b) Kiểm tra lần đầu không có sự giám sát trong quá trình chế tạo

Kết cấu, thiết bị ngăn ngừa ô nhiễm không có sự giám sát kỹ thuật trong quá trình chế tạo muốn được lắp đặt xuống tàu, phải được kiểm tra để đảm bảo rằng chúng thoả mãn các quy định được nêu trong Quy chuẩn này.

1.1.2.2. Kiểm tra chu kỳ bao gồm các dạng kiểm tra sau đây:

a) Kiểm tra hàng năm;

b) Kiểm tra định kỳ.

1.1.2.3. Thời hạn kiểm tra hàng năm, kiểm tra định kỳ

Kiểm tra hàng năm, kiểm tra định kỳ kết cấu và trang thiết bị ngăn ngừa ô nhiễm của phương tiện đang khai thác được thực hiện cùng với thời điểm kiểm tra hàng năm, định kỳ của phương tiện.

1.1.2.4 Kiểm tra bất thường

Kiểm tra bất thường được tiến hành vào thời điểm không trùng với thời gian kiểm tra lần đầu, kiểm tra hàng năm, hoặc kiểm tra định kỳ và trong các trường hợp sau:

a) Khi xảy ra hư hỏng các bộ phận quan trọng của kết cấu và thiết bị ngăn ngừa ô nhiễm, hoặc khi tiến hành sửa chữa hoán cải các bộ phận bị hư hỏng đó;

b) Khi có thay đổi đối với Kế hoạch ứng cứu ô nhiễm vùng nước ngoài tàu do dầu của tàu gây ra và/hoặc Kế hoạch ứng cứu ô nhiễm vùng nước ngoài tàu do các chất lỏng độc hại của tàu gây ra;

c) Các trường hợp khác khi thấy cần thiết.

1.1.3. Hoãn kiểm tra định kỳ

Các yêu cầu để hoãn kiểm tra định kỳ đối với kết cấu, trang thiết bị ngăn ngừa ô nhiễm phải thoả mãn những quy định nêu ở mục 3.3 của TCVN 5801-1A: 2005, Quy phạm Phân cấp và đóng phương tiện thuỷ nội địa.

1.2. Kiểm tra

1.2.1. Chuẩn bị kiểm tra

1.2.1.1. Tất cả các công việc chuẩn bị cần thiết cho công việc kiểm tra lần đầu, kiểm tra chu kỳ hoặc các dạng kiểm tra khác quy định trong Chương này phải do chủ tàu hoặc người đại diện hợp pháp của chủ tàu chịu trách nhiệm thực hiện. Công việc chuẩn bị phải đạt tới độ an toàn, dễ dàng khi tiếp cận, và các

điều kiện cần thiết để thực hiện công việc kiểm tra.

1.2.1.2. Người yêu cầu kiểm tra phải bố trí những người có hiểu biết về các quy định kiểm tra để giám sát công việc chuẩn bị cho kiểm tra và trợ giúp trong quá trình kiểm tra.

1.2.2. Từ chối kiểm tra

Công việc kiểm tra có thể bị từ chối nếu công tác chuẩn bị cần thiết không được thực hiện, hoặc vắng mặt những người có trách nhiệm tham gia, hoặc khi đăng kiểm viên thấy rằng không đảm bảo an toàn để thực hiện kiểm tra.

1.2.3. Kiến nghị

Sau khi kiểm tra nếu thấy cần thiết phải sửa chữa, đăng kiểm viên phải thông báo kiến nghị của mình cho chủ tàu hoặc đại diện của chủ tàu. Theo thông báo, việc sửa chữa phải được thực hiện thỏa mãn những yêu cầu do đăng kiểm viên đưa ra.

1.3. Kiểm tra xác nhận và các hồ sơ liên quan

1.3.1. Kiểm tra kết cấu và thiết bị ngăn ngừa ô nhiễm của tàu, hồ sơ sau đây phải được trình cho đăng kiểm viên để xác nhận rằng các giấy chứng nhận và hồ sơ này là phù hợp và được lưu giữ thường trực ở trên tàu: Giấy chứng nhận an toàn kỹ thuật và bảo vệ môi trường phương tiện thủy nội địa, Sổ kiểm tra an toàn kỹ thuật phương tiện thủy nội địa.

1.3.2. Tuy nhiên, khi tiến hành kiểm tra bất thường thì việc trình các Giấy chứng nhận và hồ sơ cho đăng kiểm viên kiểm tra có thể được giới hạn với các giấy tờ có liên quan:

1.3.2.1. Giấy chứng nhận của máy phân ly dầu - nước do Đăng kiểm Việt Nam cấp hoặc tổ chức Đăng kiểm nước ngoài cấp, được Đăng kiểm Việt Nam công nhận, hệ thống lọc dầu, thiết bị xử lý, thiết bị đo hàm lượng dầu và thiết bị xác định ranh giới dầu/nước v.v... khi đăng kiểm viên thấy cần thiết;

1.3.2.2. Kế hoạch ứng cứu ô nhiễm vùng nước ngoài tàu do dầu của tàu gây ra;

1.3.2.3. Kế hoạch ứng cứu ô nhiễm vùng nước ngoài tàu do các chất lỏng độc hại của tàu gây ra.

Chương 2 KIỂM TRA LẦN ĐẦU

2.1. Kiểm tra lần đầu

Khi kiểm tra lần đầu trong quá trình chế tạo, lắp đặt kết cấu và thiết bị ngăn ngừa ô nhiễm của phương tiện, phải kiểm tra chi tiết để xác định rằng chúng thỏa mãn các yêu cầu tương ứng trong từng phần của Quy chuẩn này.

2.2. Các bản vẽ và hồ sơ trình thẩm định

2.2.1. Chủ tàu hoặc chủ thiết bị khi đề nghị kiểm tra lần đầu kết cấu và thiết

bị ngăn ngừa ô nhiễm phải trình Đăng kiểm thẩm định hồ sơ kỹ thuật có liên quan đến ngăn ngừa ô nhiễm do phương tiện thủy nội địa gây ra:

2.2.1.1. Thiết bị ngăn ngừa ô nhiễm do dầu

a) Máy phân ly dầu nước:

- Thuyết minh kỹ thuật và nguyên lý hoạt động, hướng dẫn sử dụng máy phân ly dầu nước;

- Bản vẽ bố trí máy phân ly, bản vẽ lắp ráp bơm và các cơ cấu khác phục vụ cho máy phân ly dầu nước;

- Sơ đồ hệ thống thiết bị phục vụ;

- Sơ đồ nguyên lý thiết bị điện (nếu có).

b) Két dầu cặn, két thu hồi hỗn hợp dầu nước:

- Thuyết minh chung và bản tính dung tích két;

- Bản vẽ két và bố trí két (và bích nối tiêu chuẩn nếu có).

c) Két lắng:

- Thuyết minh và bản tính dung tích két;

- Bản vẽ két và bố trí các két (và bích nối tiêu chuẩn nếu có).

d) Hệ thống bơm chuyên hỗn hợp dầu nước.

- Thuyết minh hệ thống;

- Sơ đồ hệ thống.

2.2.1.2. Thiết bị ngăn ngừa ô nhiễm do nước thải

- Thuyết minh và bản tính dung tích két;

- Bản vẽ két và bố trí két (và bích nối tiêu chuẩn nếu có).

2.2.1.3. Thiết bị ngăn ngừa ô nhiễm do rác

- Thuyết minh và bản tính dung tích két chứa rác;

- Bản vẽ két chứa rác và bố trí két.

2.2.1.4. Thiết bị ngăn ngừa ô nhiễm do chất độc lỏng

a) Thiết bị hệ thống thông gió:

- Thuyết minh kỹ thuật và các đặc tính kỹ thuật cơ bản;

- Bản vẽ bố trí chung;

- Sơ đồ nguyên lý của hệ thống;

- Bản chỉ dẫn vật liệu sử dụng và các chi tiết đồng bộ;

- Sơ đồ nguyên lý điện, sơ đồ điều khiển, điều chỉnh, kiểm tra, tín hiệu bảo vệ.

b) Thiết bị rửa hàng:

- Thuyết minh kỹ thuật, nguyên lý làm việc;
- Bản vẽ kết cấu và bản vẽ lắp ráp;
- Sơ đồ nguyên lý điện, sơ đồ điều khiển, điều chỉnh, kiểm tra, tín hiệu bảo vệ;
- Bản danh mục các chi tiết tương ứng cùng các chỉ dẫn các đặc tính cơ học của vật liệu.

2.2.2. Nếu tàu đóng mới sử dụng các bản vẽ và tài liệu có liên quan đến trang thiết bị ngăn ngừa ô nhiễm của tàu đã được thẩm định, hoặc các thiết bị ngăn ngừa ô nhiễm đã được chế tạo sẵn trước khi lắp đặt xuống tàu thì việc trình thẩm định một phần hoặc toàn bộ các bản vẽ và tài liệu đã nêu ở trên có thể được miễn giảm theo các quy định được Đăng kiểm Việt Nam quy định riêng.

2.3. Kiểm tra kết cấu và trang thiết bị

2.3.1. Phải căn cứ hồ sơ kỹ thuật để giám sát chế tạo các trang thiết bị. Sau khi chế tạo, thiết bị phải được thử hoạt động, nếu thiết bị đạt các tính năng kỹ thuật sẽ được nghiệm thu và được đăng kiểm cấp Giấy chứng nhận.

2.3.2. Máy lọc phân ly dầu nước, bơm, bích nổi tiêu chuẩn, các thiết bị xử lý nước thải, xử lý hóa chất độc hại trước khi lắp đặt xuống tàu phải có Giấy chứng nhận của Đăng kiểm.

2.3.3. Các hệ thống thiết bị ngăn ngừa ô nhiễm lắp xuống tàu phải phù hợp hồ sơ thiết kế kỹ thuật được thẩm định. Nếu có sự sai khác thì thiết bị đó phải có đặc tính kỹ thuật tương đương và phải được Đăng kiểm chấp nhận.

2.3.4. Các thiết bị lắp đặt phải đúng vị trí và đảm bảo các yêu cầu nêu ra trong hồ sơ thiết kế kỹ thuật.

2.3.5. Sau khi lắp đặt hoàn chỉnh, các thiết bị phải được thử hoạt động bằng các phương pháp thử tương ứng cho từng thiết bị.

2.4. Kiểm tra lần đầu không có sự giám sát trong quá trình chế tạo

2.4.1. Quy định chung

Khi kiểm tra lần đầu không có sự giám sát chế tạo, phải tiến hành kiểm tra về kết cấu và trang thiết bị ngăn ngừa ô nhiễm và phải đảm bảo rằng chúng thỏa mãn các quy định được nêu trong Quy chuẩn này.

2.4.2. Hồ sơ kỹ thuật trình duyệt

Tàu muốn được kiểm tra lần đầu không có sự giám sát trong quá trình chế tạo trang thiết bị ngăn ngừa ô nhiễm, phải trình thẩm định hồ sơ kỹ thuật theo yêu cầu quy định ở 2.2 Phần 1, Chương 2 của Quy chuẩn này.

2.4.3. Kiểm tra kết cấu và trang thiết bị

Kiểm tra lần đầu không có sự giám sát trong quá trình chế tạo thì phải tiến hành các bước kiểm tra liên quan tới những yêu cầu thích đáng quy định ở 2.3 Phần 1, Chương 2 của Quy chuẩn này.

Chương 3 KIỂM TRA CHU KỲ

3.1. Kiểm tra hàng năm

Kiểm tra hàng năm được thực hiện đồng thời tại đợt kiểm tra hàng năm của phương tiện để xác định khả năng làm việc tin cậy của thiết bị.

3.2. Kiểm tra định kỳ

Kiểm tra định kỳ được tiến hành đồng thời tại đợt kiểm tra định kỳ của phương tiện.

3.3. Khối lượng kiểm tra

Khối lượng kiểm tra đối với hệ thống trang thiết bị ngăn ngừa ô nhiễm của phương tiện được nêu trong Bảng 1.

Bảng 1. Khối lượng kiểm tra

TT	Đối tượng kiểm tra	Loại hình kiểm tra		
		Lần đầu	Hàng năm	Định kỳ
1	Thiết bị phân ly dầu nước	H; N; T; A	N; T	K; T
2	Kết dầu bẩn, kết thu hồi, kết lắng	H; N; A	N	K; A
3	Hệ thống bơm chuyển hỗn hợp dầu nước; Hệ thống thông gió; Hệ thống rửa hầm hàng	H; N; T	N; T	Đ; K; A; T
4	Thiết bị chứa rác	N	N	N
5	Bích nối tiêu chuẩn	N; T	N	N; T

Chú thích:

K: Kiểm tra xem xét phát hiện khuyết tật, nếu cần có thể tháo ra để kiểm tra;

Đ: Đo độ mòn/khe hở;

N: Kiểm tra bên ngoài;

T: Thử hoạt động;

H: Kiểm tra đối chiếu hồ sơ;

A: Thử áp lực bằng nước.

Chương 4 KIỂM TRA BẤT THƯỜNG

4.1. Phạm vi áp dụng

Các quy định trong Chương này áp dụng khi hoán cải, sửa chữa, thay đổi đối với các thiết bị ngăn ngừa ô nhiễm trên phương tiện hoặc Kế hoạch ứng cứu ô nhiễm vùng nước ngoài tàu do dầu của tàu gây ra và/hoặc Kế hoạch ứng cứu ô

nh nhiễm vùng nước ngoài tàu do chất lỏng độc hại của tàu gây ra khi có sửa đổi hoặc các trường hợp khác khi thấy cần thiết.

4.2. Kiểm tra

Kiểm tra bất thường được tiến hành ở một mức độ nào đó so với các quy định của kiểm tra định kỳ, phù hợp với công việc sửa chữa hoặc thay đổi các trang thiết bị ngăn ngừa ô nhiễm.

Phần 2

KẾT CẤU VÀ TRANG THIẾT BỊ NGĂN NGỪA Ô NHIỄM DO DẦU

Chương 1

QUY ĐỊNH CHUNG

1.1. Quy định chung

Các quy định trong Chương này áp dụng đối với kết cấu và trang thiết bị ngăn ngừa ô nhiễm do dầu từ tàu gây ra.

1.2. Thuật ngữ và giải thích

1.2.1. Thiết bị phân ly 15 ppm (Thiết bị phân ly dầu nước) phải bảo đảm sao cho bất kỳ hỗn hợp dầu nước nào sau khi qua hệ thống lọc phải có hàm lượng dầu không quá 15 phần triệu (15 mg/l).

1.2.2. Két dầu bản là két dùng để thu gom dầu cặn do quá trình lọc nhiên liệu, dầu nhờn, quá trình lọc hỗn hợp dầu nước, dầu rò rỉ trong buồng máy.

1.2.3. Két thu hồi hỗn hợp dầu nước là két dùng để thu gom nước lẫn dầu được tạo ra trong la canh buồng máy.

1.2.4. Két lắng là két để thu gom và làm lắng hỗn hợp nước lẫn dầu do rửa hầm hàng tàu dầu.

1.2.5. Hệ thống bơm chuyển hỗn hợp dầu nước là hệ thống bao gồm bơm và đường ống chuyển hỗn hợp dầu nước từ các két thu hồi, két lắng tới các trạm tiếp nhận hoặc chuyển nước đã qua xử lý để xả ra mạn.

1.2.6. Khoang cách ly là một khoang riêng biệt được thiết kế để cách ly giữa buồng máy với khoang dầu hàng.

1.3. Yêu cầu trang bị

1.3.1. Các tàu mới, lắp động cơ diesel, không phân biệt là động cơ chính hay phụ, có tổng công suất bằng hoặc lớn hơn 220 kW phải được trang bị một trong hai phương án sau:

1.3.1.1. Thiết bị phân ly 15 ppm và két dầu bản, hoặc:

1.3.1.2. Két thu hồi hỗn hợp dầu nước và két dầu bản.

1.3.2. Các tàu mới, lắp động cơ diesel không phân biệt là động cơ chính hay phụ, có tổng công suất từ 75 kW đến 220 kW phải được trang bị ít nhất một két thu hồi hỗn hợp dầu nước và các khay hứng dầu, đường ống thu hồi (dưới những nơi có khả năng rò rỉ dầu của các thiết bị cung cấp dầu) về két thu hồi hỗn hợp dầu

nước.

1.3.3. Các tàu mới, lắp động cơ diesel không phân biệt là động cơ chính hay phụ, có tổng công suất nhỏ hơn 75 kW, thường xuyên hoạt động trong khu vực nước được bảo vệ đặc biệt hoặc các khu vực bãi tắm, các hồ nước du lịch như ở vịnh Hạ Long, Đồ Sơn, Vũng Tàu, Hồ Tây, Hồ Hòa Bình v.v..., và các khu nuôi trồng thủy sản phải được trang bị như yêu cầu đối với các tàu nêu ở 1.3.2 Chương này.

1.3.4. Các tàu mới có tổng công suất động cơ diesel nhỏ hơn 75 kW không thường xuyên hoạt động trong khu vực nước được bảo vệ đặc biệt phải được trang bị ít nhất một dụng cụ đơn giản như can nhựa, thùng phi chứa nước lẫn dầu trên tàu để đưa lên trạm tiếp nhận xử lý.

1.3.5. Các tàu hiện có, có tổng công suất máy như nêu ở 1.3.1; 1.3.2; 1.3.3 phải trang bị két thu hồi hỗn hợp dầu nước hoặc két dầu bản trong lần kiểm tra định kỳ gần nhất kể từ ngày Quy chuẩn này bắt đầu có hiệu lực. Đối với tàu nằm trong phạm vi điều chỉnh của QCVN 25:2010/BGTVT phải trang bị thiết bị ngăn ngừa ô nhiễm như nêu ở 1.3.3 trong lần kiểm tra gần nhất.

1.3.6. Tàu chở dầu, ngoài việc phải thỏa mãn các yêu cầu trang bị đã nêu từ 1.3.1 đến 1.3.4 của Chương này còn phải thỏa mãn các yêu cầu về trang bị như sau:

1.3.6.1. Tàu chở dầu mới, có trọng tải từ 500 tấn trở lên phải trang bị két lắng chứa nước rửa hầm hàng, dầu rò rỉ khi làm hàng để xử lý hoặc chuyển đến các trạm tiếp nhận. Với tàu dầu hiện có có trọng tải từ 500 tấn trở lên phải trang bị két lắng sau lần kiểm tra định kỳ gần nhất kể từ ngày Quy chuẩn này bắt đầu có hiệu lực. Các tàu dầu có trọng tải dưới 500 tấn có thể dùng một khoang hàng làm két lắng với điều kiện khoang hàng đó thỏa mãn các điều kiện của két lắng;

1.3.6.2. Đối với các trạm cấp dầu lưu động, ngoài việc phải trang bị két lắng như tàu dầu còn phải trang bị khay hứng dầu (dưới những nơi rò rỉ dầu của các thiết bị cung cấp dầu) và két dầu bản.

Chương 2

YÊU CẦU KẾT CẤU VÀ TRANG BỊ

2.1. Thiết bị phân ly dầu nước

2.1.1. Thiết bị phân ly dầu nước phù hợp 1.2.1 phải có thiết kế được Đăng kiểm Việt Nam duyệt hoặc tổ chức Đăng kiểm nước ngoài duyệt, được Đăng kiểm Việt Nam chấp nhận.

2.1.2. Thiết bị phân ly dầu nước phải làm việc tốt trong mọi điều kiện khai thác của tàu.

2.1.3. Phải đặt khay hứng ở những nơi có thể rò rỉ nước lẫn dầu từ các máy lọc, hoặc từ các bơm và các thiết bị có chứa dầu khác.

2.1.4. Thiết bị phân ly dầu nước phải được đặt càng xa nguồn rung động càng tốt. Nếu nguồn rung động lớn sẽ ảnh hưởng đến khả năng làm việc của

máy phân ly, khi đó phải có biện pháp giảm sự rung động.

2.2. Két dầu bản

2.2.1. Két dầu bản để giữ lại cặn dầu sau khi lọc hỗn hợp dầu nước, hoặc phân ly nhiên liệu, dầu nhớt hoặc dầu rò rỉ trong buồng máy do hoạt động của động cơ. Thể tích két dầu bản không được nhỏ hơn trị số tính theo công thức sau:

$$V = 0,01.C.D (m^3)$$

Trong đó:

C - Lượng tiêu hao nhiên liệu trong 1 ngày đêm (T);

D - Thời gian giữa hai lần tàu xả hỗn hợp dầu nước tới các trạm tiếp nhận (ngày/ đêm). Nếu không có số liệu cụ thể, D lấy bằng 5 ngày.

2.2.2. Két dầu bản có thể được chế tạo bằng thép hoặc vật liệu khác tương đương. Với những két có thể tích nhỏ hơn $0,1 m^3$ có thể dùng một hoặc nhiều dụng cụ thích hợp để chứa dầu cặn nhưng phải có biện pháp cố định chắc chắn các dụng cụ này vào thân tàu đảm bảo chúng không bị đổ trong mọi điều kiện khai thác của tàu.

2.2.3. Với các két dầu bản được chế tạo bằng thép liền vỏ phải thỏa mãn các yêu cầu sau:

2.2.3.1. Với các két dầu bản có dung tích lớn hơn $0,2 m^3$ có thể được bố trí sát vách hoặc thân tàu nhưng phải ở nơi thuận tiện cho việc kiểm tra và vệ sinh, đáy két phải có chiều nghiêng về phía họng hút hỗn hợp dầu nước;

2.2.3.2. Két dầu bản liền vỏ phải được thử thủy lực với áp lực như thử các két liền vỏ khác;

Với các két không liền vỏ thì các két đó phải được cố định chắc chắn vào thân tàu, đảm bảo két không bị đổ trong mọi điều kiện khai thác của tàu.

2.2.4. Mỗi két dầu bản có thể tích từ $0,2 m^3$ trở lên phải có hệ thống bơm chuyển hỗn hợp dầu nước. Đường ống của hệ thống dẫn lên mặt boong chính phải ở vị trí thuận lợi để nối với ống chuyển dầu bản vào trạm tiếp nhận thông qua bích nối tiêu chuẩn. Miệng hút của ống này phải cách đáy két ít nhất là 15 mm để có khả năng hút hết hỗn hợp dầu nước trong két, tránh ăn mòn đáy két. Ống chuyển dầu bản tránh xuyên qua các két dầu đốt, dầu nhớt hoặc két nước sinh hoạt. Trong trường hợp phải xuyên qua các két nêu trên thì ống phải được tăng chiều dày thích hợp.

2.2.5. Mỗi két phải có nắp đậy chắc chắn nhưng phải đảm bảo đóng mở dễ dàng để kiểm tra và vệ sinh.

2.2.6. Mỗi két phải có ống thông hơi và ống đo để nhận biết mức chất lỏng trong két. Miệng ống thông hơi phải có kết cấu phòng hỏa.

2.2.7. Đối với các két có thể tích nhỏ hơn $0,2 m^3$, có thể thay bằng xô nhựa hoặc các biện pháp tương đương khác để vận chuyển dầu bản đến các trạm tiếp

nhận.

2.2.8. Kết cấu và hệ thống đường ống của các két dầu bản theo quy định nêu ở 2.2.3; nói trên phải thỏa mãn các yêu cầu từ 2.2.8.1 đến 2.2.8.3 sau đây:

2.2.8.1. Các lỗ khoét dùng cho người chui hoặc các lỗ để làm vệ sinh có kích thước thích hợp phải được bố trí tại các vị trí sao cho toàn bộ bên trong két có thể được làm sạch dễ dàng;

2.2.8.2. Phải trang bị các phương tiện thích hợp để dễ dàng hút và xả cặn dầu;

2.2.8.3. Trừ bích nối xả tiêu chuẩn được nêu ở 2.4 của Phần này, không được lắp đặt các bích nối xả trực tiếp qua mạn tàu.

2.3. Bơm và hệ thống đường ống cho két dầu bản

Các tàu thuộc diện áp dụng Quy chuẩn này được kiểm tra đăng kiểm lần đầu sau ngày Quy chuẩn này có hiệu lực, hoặc ở giai đoạn đóng tương tự phải thỏa mãn các yêu cầu sau đây, bổ sung thêm vào điều nêu ở 2.2.8 nêu trên:

2.3.1. Đường ống xả của két và đường ống nước đáy tàu phải không được nối với nhau, trừ khi các đường ống để xả nước lẫn dầu đã được làm lắng ra khỏi két. Tuy nhiên, điều này được giới hạn cho các trường hợp mà việc xả được thực hiện nhờ van tự đóng được thao tác bằng tay hoặc các thiết bị đóng kín tương đương.

2.3.2. Phải trang bị các bơm thỏa mãn các yêu cầu sau để xả dầu bản ra khỏi két:

2.3.2.1. Không dùng chung bơm khác với bơm nước la canh buồng máy nhiễm dầu.

2.3.2.2 Bơm phải là kiểu phù hợp để xả cặn lên các thiết bị thu gom trên bờ.

2.3.2.3 Sản lượng của bơm được tính theo công thức dưới đây. Tuy nhiên sản lượng bơm không nhỏ hơn 0,5 (m³/h):

$$Q = \frac{V}{t} \text{ (m}^3\text{/h)}$$

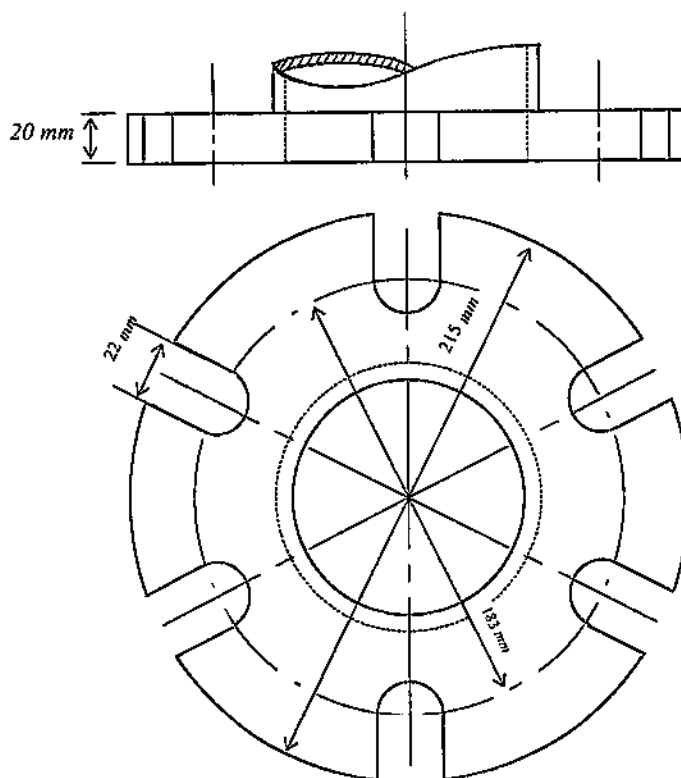
trong đó:

V: được nêu ở 2.2.1 của Chương này.

t = 4 giờ

2.4. Bích nối xả tiêu chuẩn

Đường ống của phương tiện tiếp nhận nối được với đường ống xả của két dầu bản, két hỗn hợp dầu nước được lắp đặt theo các yêu cầu ở 2.2.6 và 2.5.1 của Quy chuẩn này, phải trang bị một bích nối tiêu chuẩn phù hợp với Bảng 2.



Hình 1. Bích nổi xả tiêu chuẩn

Bảng 2. Kích thước tiêu chuẩn của mặt bích nổi xả

Các chi tiết	Quy định
Đường kính ngoài	215 mm
Đường kính trong	Đường kính tương ứng một cách hợp lý với đường kính ngoài
Đường kính vòng tròn lăn	183 mm
Rãnh khía (lỗ bắt bu lông) trên mặt bích nổi	Phải khoan 6 lỗ đường kính 22 mm ở trên đường kính vòng tròn lăn tại các khoảng cách góc bằng nhau, và phải gia công các rãnh rộng 22 mm từ các lỗ này thấu tới vành ngoài của bích nổi
Chiều dày của bích nổi	20 mm
Số lượng và đường kính của các bu lông và đai ốc với chiều dày thích hợp	6 bộ đường kính 20 mm
Bích nổi phải làm bằng thép hoặc vật liệu tương đương với các bề mặt nhẵn. Bích nổi phải chịu được áp suất làm việc 0,6 MPa khi một miếng đệm kín dầu được lồng vào.	

2.5. Kết thu hồi hỗn hợp dầu nước

2.5.1. Thể tích kết thu hồi hỗn hợp dầu nước không được nhỏ hơn các trị số sau:

2.5.1.1. Đối với các tàu có tổng công suất động cơ diesel lớn hơn hoặc bằng 220 kW thì thể tích kết thu hồi hỗn hợp dầu nước lớn gấp đôi trị số tính kết dầu bản, nhưng không nhỏ hơn 0,15 m³ (lấy trị số nào lớn hơn).

2.5.1.2. Đối với các tàu có tổng công suất động cơ diesel nhỏ hơn 220 kW thì thể tích kết được lấy theo Bảng 3.

Bảng 3 - Thể tích kết chứa hỗn hợp dầu nước

TT	Tổng công suất máy (kW)	Thể tích kết chứa (m³)
1	Nhỏ hơn hoặc bằng 35	0,01
2	35 đến 75	0,05
3	75 đến 135	0,10
4	135 đến 220	0,15

2.5.2. Các yêu cầu về kết cấu kết thu hồi hỗn hợp dầu nước tương tự như kết dầu bản đã được giới thiệu ở 2.2 của Chương này.

2.5.3. Việc bố trí phải sao cho có khả năng chuyển nước lẫn dầu do tạo ra trong buồng máy từ tàu vào cả kết giữ nước bản và từ tàu lên phưng tiện tiếp nhận, trạm tiếp nhận trên bờ. Trong trường hợp này, kết phải được nối thích hợp với bích nối xả tiêu chuẩn được nêu ở Bảng 2 điều 2.4.

2.6. Hệ thống bơm chuyển hỗn hợp dầu nước

2.6.1. Bơm để chuyển hỗn hợp dầu nước có thể là bơm tay hoặc bơm điện.

2.6.2. Các đường ống xả nước sau thiết bị lọc phải được dẫn lên boong hờ hoặc ra mạn ở vị trí cao hơn đường nước đầy tải.

2.6.3. Ở chỗ nối của đường ống với các kết hoặc các khoang hàng làm kết lẳng phải bố trí các van hoặc cơ cấu chặn. Các đường ống phải bố trí cách đáy tàu càng xa càng tốt.

2.6.4. Việc khởi động bơm hút phải tiến hành bằng tay.

2.6.5. Ở những chỗ thuận tiện phải đặt các ống mềm nối với bích nối tiêu chuẩn. Các ống mềm phải thỏa mãn các yêu cầu sau:

2.6.5.1. Áp suất thử không được nhỏ hơn 0,3 MPa hoặc ít nhất phải bằng 1,5 lần áp suất làm việc lớn nhất của bơm;

2.6.5.2. Áp suất làm việc không được nhỏ hơn 0,1 MPa nhưng trong bất kỳ trường hợp nào cũng không được nhỏ hơn áp suất làm việc lớn nhất của bơm;

2.6.5.3. Vật liệu của ống mềm phải là vật liệu chịu được dầu và các sản phẩm của dầu;

2.6.5.4. Cơ cấu nối (ren, bích...) phải đảm bảo độ tin cậy và loại trừ khả năng tự rơi lỏng;

2.6.5.5. Mỗi thiết bị của các ống mềm và mối nối mềm phải được thử toàn bộ và ghi các số liệu về dầu và sản phẩm dầu;

2.6.5.6. Phải ghi ngày chế tạo, trị số lực phá hủy, áp suất làm việc cho phép, trên ống mềm.

2.7. Kết lẳng

2.7.1. Tổng dung tích các kết lẳng không được nhỏ hơn 3 % tổng dung tích chở dầu của các hầm hàng. Kết lẳng phải được cách ly với các khoang khác (trừ

khoang hàng) bằng khoảng cách ly có chiều ngang ít nhất là 0,5 m.

2.7.2. Các kết lắng phải thiết kế sao cho việc bố trí các lỗ vào và lỗ ra, các vách ngăn và lưới kim loại tránh tạo ra dòng xoáy của dầu hoặc nhũ tương trong nước.

2.7.3. Phải trang bị đủ phương tiện để làm sạch các kết hàng và vận chuyển cặn nước dầu bẩn do rửa kết hàng từ các kết hàng về kết lắng.

2.7.4. Kết lắng phải có đường ống dẫn lên mặt boong chính ở vị trí thuận lợi nối với bích nối tiêu chuẩn để chuyên hỗn hợp dầu nước đến các trạm tiếp nhận.

2.7.5. Tàu chở dầu không được chứa nước dẫn trong các hầm hàng. Trong tình huống đặc biệt phải chứa nước dẫn ở hầm hàng thì nước dẫn phải được chuyển đến các trạm tiếp nhận, cấm xả ra vùng nước ngoài tàu.

2.8. Các yêu cầu đối với phương tiện tiếp nhận

2.8.1. Việc thiết kế tàu tiếp nhận phải lưu ý đến các thiết bị khi sử dụng có thể gây nghiêng ngang tàu.

2.8.2. Phải trang bị ít nhất một thiết bị phân ly dầu nước phù hợp quy định 2.1 của chương này để lọc hỗn hợp dầu nước.

2.8.3. Các kết chứa dầu phải thỏa mãn Phần 3 Hệ thống máy tàu Quy chuẩn phân cấp và đóng phương tiện thủy nội địa (TCVN 5801: 2005).

2.8.5. Phải trang bị bơm và hệ thống ống chuyên các chất có hại đến trạm tiếp nhận trên bờ hoặc xả nước đã qua xử lý.

Phần 3 KẾT CẤU VÀ TRANG THIẾT BỊ NGĂN NGỪA Ô NHIỄM DO NƯỚC THẢI

Chương 1 QUY ĐỊNH CHUNG

1.1. Quy định chung

Các quy định trong Chương này áp dụng đối với kết cấu và trang thiết bị ngăn ngừa ô nhiễm do nước thải từ tàu gây ra.

1.2. Thuật ngữ và giải thích

1.2.1. Nước thải là:

1.2.1.1. Nước và các phế thải khác từ bất kỳ các nhà vệ sinh nào;

1.2.1.2. Nước từ các hố, bể tắm và lỗ thoát nước ở trong buồng chữa bệnh (phòng chữa bệnh ngoại trú, buồng bệnh nhân,...);

1.2.1.3. Nước từ các buồng chứa động vật sống; hoặc

1.2.1.4. Các dạng nước thải khác khi chúng được hòa lẫn với những loại nước nêu trên.

1.2.4. Két chứa là két dùng để thu gom và chứa nước thải.

1.2.5. Hệ thống chuyển chất thải là hệ thống bao gồm bơm hoặc phương tiện, thiết bị và đường ống để chuyển nước thải từ két chứa tới trạm tiếp nhận hoặc xả nước thải đã qua thiết bị xử lý xuống sông.

1.3. Yêu cầu trang bị

1.3.1. Phương tiện hoạt động thường xuyên trong các khu vực được bảo vệ đặc biệt và các bãi tắm như Bãi Cháy, Đồ Sơn, Vũng Tàu v.v... và các hồ nước có hoạt động thăm quan du lịch như Hồ Tây, Hồ Hòa Bình v.v... các khu nuôi trồng thủy sản phải được trang bị két chứa để chuyển đến nơi tiếp nhận.

1.3.2. Các nhà hàng nổi khi đóng mới phải trang bị thiết bị xử lý nước thải hoặc các két chứa trước khi chuyển lên bờ để xử lý.

1.3.3. Các nhà hàng nổi hiện có khi chưa trang bị thiết bị xử lý nước thải phải có biện pháp chuyển nước thải lên bờ hoặc những nơi thích hợp, tránh gây ô nhiễm cho vùng nước quanh khu vực neo đậu của nhà hàng và phải được trang bị bổ sung két chứa sau lần kiểm tra định kỳ gần nhất kể từ ngày Quy chuẩn này có hiệu lực.

1.3.4. Phương tiện không thường xuyên hoạt động trong các vùng nước như nêu ở 1.3.1, khi hoạt động trong các vùng nước đó phải có biện pháp giữ lại nước thải để chuyển đến các trạm tiếp nhận.

Chương 2 YÊU CẦU VỀ KẾT CẤU TRANG THIẾT BỊ

2.1. Két chứa

2.1.1. Thể tích két chứa không được nhỏ hơn trị số được tính theo công thức sau:

$$V = f.n.q.t$$

trong đó:

V: thể tích két chứa (lít);

f: hệ số tính đến điều kiện khai thác;

f = 1 đối với tàu có thời gian hoạt động trên 8 giờ ở khu vực cấm thải;

f = 0,3 đến 0,5 đối với tàu có thời gian hoạt động từ 4 đến 8 giờ ở khu vực cấm thải;

f = 0,1 đối với tàu có thời gian hoạt động dưới 4 giờ ở khu vực cấm thải;

n: số người thường xuyên ở trên tàu (hoặc số lượng động vật chuyên chở có trọng lượng từ 30 kg trở lên);

q: Lượng nước thải hàng ngày tính cho 1 người (lít/ngày);

q = 50 lít/ngày đối với với tàu;

q = 200 lít/ngày đối với nhà hàng nổi;

t: thời gian (ngày) tàu hoạt động giữa các lần chuyển nước thải lên bờ hoặc xả ra xa vùng cấm thải.

2.1.2.⁵ Két chứa được chế tạo bằng thép, composite dùng trong đóng tàu có tính lan truyền ngọn lửa chậm hoặc bằng vật liệu tương đương. Két chứa có thể gắn liền với thân tàu hoặc tách rời. Bề mặt bên trong của két chứa phải nhẵn và được sơn phủ bảo vệ hoặc các biện pháp tương đương để chịu được tác động của nước thải. Đối với két chứa có dung tích lớn hơn 0,2 m³ thì mặt đáy của két chứa phải có độ nghiêng về phía ống hút. Két chứa phải có nắp đậy chắc chắn, đóng mở dễ dàng để kiểm tra và làm vệ sinh.

2.1.3. Két không được bố trí liền với các két nước sinh hoạt và các buồng làm việc.

2.1.4. Đối với két chứa có dung tích từ 0,2 m³ trở lên phải có hệ thống bơm chuyển nước thải đến các trạm tiếp nhận. Đường ống của hệ thống dẫn lên mặt boong chính phải ở vị trí thuận lợi để nối với bích nối tiêu chuẩn. Miệng ống hút phải cách đáy một khoảng 15 mm để có thể hút hết nước thải đồng thời tránh ăn mòn đáy két.

2.1.5. Đối với két chứa nước thải có dung tích nhỏ hơn 0,1 m³ có thể dùng các dụng cụ thích hợp để chứa, nhưng chúng phải có nắp đậy chắc chắn và cố định chắc vào thân tàu.

2.1.6. Két phải được thử thủy lực với áp lực bằng 1,5 lần áp suất của cột nước đo từ đáy két đến mép thấp nhất của thiết bị vệ sinh không có khóa trong ống xả.

2.1.7. Đối với két chứa nước thải có dung tích nhỏ hơn 0,2 m³ thì không yêu cầu trang bị hệ thống bơm hoặc phương tiện để chuyển nước thải, có thể dùng xô, gáo hay các biện pháp khác để chuyển nước thải đến trạm tiếp nhận, hoặc xả lên bờ, hoặc xả ra những nơi thích hợp.

2.2. Hệ thống bơm, phương tiện chuyển nước thải

2.2.1. Để chuyển nước thải tới phương tiện tiếp nhận phải có ít nhất một bơm hoặc phương tiện thủ công như xô, gáo và vật dụng khác có khả năng chuyển được nước thải từ tàu lên trạm tiếp nhận.

2.2.2. Đường ống vận chuyển nước thải lên phương tiện tiếp nhận không được đi qua két nước sinh hoạt và phải dẫn lên mặt boong chính ở vị trí thuận lợi và nối với đường ống tiếp nhận thông qua bích nối tiêu chuẩn.

⁵ Điểm này được sửa đổi, bổ sung theo quy định tại khoản 2 Điều 1 của Thông tư số 08/2013/TT-BGTVT sửa đổi, bổ sung một số quy định của QCVN 17:2011/BGTVT- Quy chuẩn kỹ thuật quốc gia về quy phạm ngăn ngừa ô nhiễm do phương tiện thủy nội địa ban hành kèm theo Thông tư số 70/2011/TT-BGTVT ngày 30/12/2011 của Bộ trưởng Bộ Giao thông vận tải, Mã số đăng ký: Sửa đổi lần 1:2013 QCVN 17:2011/BGTVT, có hiệu lực kể từ ngày 01 tháng 11 năm 2013.

Phần 4
KẾT CẤU VÀ TRANG THIẾT BỊ NGĂN NGỪA
Ô NHIỄM DO CHẤT LỎNG ĐỘC HẠI

Chương 1
QUY ĐỊNH CHUNG

1.1. Quy định chung

Những quy định của Chương này áp dụng đối với kết cấu và trang thiết bị ngăn ngừa ô nhiễm do chất lỏng độc hại từ tàu gây ra.

1.2. Các thuật ngữ và giải thích

1.2.1. Chất lỏng độc hại là chất có hại bất kỳ ở thể lỏng không phải các chất được nêu ở Phụ lục III của Quy chuẩn này.

1.2.2. Chất độc lỏng được phân ra các loại sau đây:

1.2.2.1. Loại X là các chất độc lỏng độc hại được thải ra từ các hoạt động vệ sinh két hoặc xả nước dẫn két trên tàu gây nên mối nguy hiểm lớn cho tài nguyên của nguồn nước ngoài tàu hoặc sức khỏe con người, do đó phải cấm thải ra môi trường nước ngoài tàu.

1.2.2.2. Loại Y là các chất độc lỏng độc hại được thải ra từ các hoạt động vệ sinh hoặc xả nước dẫn két trên tàu gây nên mối nguy hiểm lớn cho tài nguyên của nguồn nước ngoài tàu hoặc sức khỏe con người, làm xấu các điều kiện giải trí hoặc cản trở các hình thức sử dụng khai thác nguồn lợi về sông, biển, do đó phải có biện pháp nghiêm ngặt hạn chế về hàm lượng và khối lượng chất lỏng thải ra môi trường nước ngoài tàu.

1.2.2.3. Loại Z là các chất độc lỏng độc hại được thải ra từ các hoạt động vệ sinh hoặc xả nước dẫn két trên tàu gây nên mối nguy hiểm không lớn cho tài nguyên của sông, biển hoặc sức khỏe con người, do đó phải có biện pháp tương đối nghiêm ngặt để hạn chế về hàm lượng và khối lượng chất lỏng thải ra môi trường nước ngoài tàu.

1.2.2.4. Loại OS (Other Substances) là các chất độc lỏng không thuộc một trong các loại X, Y hoặc Z nêu ở trên chúng được xem như không gây hại cho sức khỏe con người, ít làm xấu điều kiện nghỉ ngơi hoặc gây cản trở cho việc sử dụng nguồn nước và đòi hỏi phải thận trọng trong khai thác. Việc thải nước lẫn các chất này hoặc các nước dẫn, cặn hoặc các hỗn hợp chỉ chứa chất OS sẽ không phải áp dụng bất kỳ điều yêu cầu nào hạn chế việc thải ra môi trường nước ngoài tàu.

1.2.3. Hỗn hợp đồng thể: Là hỗn hợp gồm cặn và các chất độc lỏng và nước khi thải ra có nồng độ các chất độc lỏng dưới 25 % nồng độ trung bình của các chất đó chứa trong két, hầm.

1.2.4. Hỗn hợp không đồng thể: Hỗn hợp không phải là hỗn hợp đồng thể.

1.2.5. Tàu chở hóa chất lỏng độc hại: Là tàu được đóng để chở hoặc thích nghi cho việc chở xô các chất độc lỏng. Khái niệm này bao gồm cả tàu dầu và

được sử dụng để chở xô chất lỏng độc một phần hoặc toàn bộ.

1.3. Yêu cầu trang bị việc bố trí trả hàng, kết lửng, bơm và đường ống

1.3.1. Tất cả các tàu được đóng trước ngày 01/7/1986 phải trang bị các hệ thống bơm và đường ống để đảm bảo mỗi két được thiết kế chở chất loại X hoặc Y không được giữ lại trên tàu một lượng cạn vượt quá 300 lít trong két và các đường ống liên kết và mỗi két thiết kế để chở chất loại Z không được giữ lại trên tàu một lượng cạn vượt quá 900 lít trong két và các đường ống liên kết.

1.3.2. Tất cả các tàu được đóng sau ngày 01/7/1986 nhưng trước ngày 01/01/2007 phải trang bị các hệ thống bơm và đường ống để đảm bảo mỗi két được thiết kế chở chất loại X hoặc Y không được giữ lại trên tàu một lượng cạn vượt quá 100 lít trong két và các đường ống liên kết và mỗi két thiết kế để chở chất loại Z không được giữ lại trên tàu một lượng cạn vượt quá 300 lít trong két và các đường ống liên kết.

1.3.3. Tất cả các tàu được đóng sau ngày 01/01/2007 phải trang bị các hệ thống bơm và đường ống để đảm bảo mỗi két được thiết kế chở chất loại X hoặc Y không được giữ lại trên tàu một lượng cạn vượt quá 75 lít trong két và các đường ống liên kết và mỗi két thiết kế để chở chất loại Z không được giữ lại trên tàu một lượng cạn vượt quá 5 lít trong két và các đường ống liên kết.

1.3.4. Việc thử chức năng các bơm nêu ở mục 1.3.1, 1.3.2 và 1.3.3 của Chương này phải được Cơ quan có thẩm quyền phê duyệt.

1.3.5. Các tàu được chứng nhận chở các chất loại X, Y hoặc Z phải có một hoặc nhiều cửa thải dưới đường nước.

1.3.6. Các tàu đóng trước ngày 01/01/2007 và được chứng nhận chở các chất loại Z, không yêu cầu bắt buộc phải bố trí cửa thải dưới đường nước như yêu cầu quy định ở mục 1.3.5.

1.3.7. Kết lửng: Không yêu cầu phải trang bị kết lửng chuyên dùng, tùy theo điều kiện khai thác của tàu để trang bị kết lửng dùng cho việc vệ sinh két hàng. Tuy nhiên, có thể cho phép dùng kết hàng làm kết lửng.

1.3.8. Thiết bị ngăn ngừa thải chất lỏng độc hại

1.3.8.1. Đối với tàu mới, thiết bị ngăn ngừa thải chất lỏng độc hại quy định ở 1.2.2.1 phải được trang bị phù hợp với loại và lý tính của chất lỏng độc hại chuyên chở và vùng nội thủy;

1.3.8.2. Phải trang bị bổ sung vào các thiết bị nêu ở 1.3.8.1 hệ thống rửa hầm bằng thông gió cho các tàu dự định khử cạn chất lỏng độc hại có áp suất hơi vượt quá 5 kPa ở 20 °C bằng thông gió;

1.3.8.3. Bất kể những yêu cầu đã nêu ở 1.3.8.1 và 1.3.8.2, hệ thống ngăn ngừa thải chất lỏng độc hại quy định phải lắp đặt trên tàu thỏa mãn những yêu cầu (a) và (b) dưới đây là kết lửng, hệ thống hầm hàng (được giới hạn đối với tàu chỉ chở chất loại Y có điểm nóng chảy từ 15 °C trở lên) và thiết bị để thải vào các phương tiện tiếp nhận:

a) Khi tàu dự định chở thường xuyên trong mỗi hầm chỉ một chất lỏng độc hại hoặc chất tương thích (nghĩa là một chất trong các chất lỏng độc hại không yêu cầu phải làm sạch hầm hàng để xuống hàng sau khi hầm hàng đã chứa một chất lỏng độc hại khác và đã dỡ hết chất này);

b) Khi tàu chỉ tiến hành thải nước rửa thu gom được từ việc làm sạch hầm hàng vào các phương tiện tiếp nhận thích hợp trước khi sửa chữa hoặc lên đà.

1.3.8.4. Bất kể những yêu cầu đã nêu ở 1.3.8.1 đến 1.3.8.2 trên, hệ thống ngăn ngừa thải chất lỏng độc hại được trang bị trên tàu chở chất lỏng độc hại có áp suất hơi vượt quá 5 kPa ở 20°C dự định khử cặn bằng thông gió phải là hệ thống rửa hầm bằng thông gió.

Chương 2

YÊU CẦU KẾT CẤU VÀ TRANG THIẾT BỊ

2.1. Thiết bị của hệ thống thông gió

Cặn của các chất độc lỏng bay hơi có thể được đưa ra ngoài nhờ hệ thống thông gió. Hệ thống cần được tính toán và lắp đặt sao cho:

2.1.1. Vị trí lỗ thoát gió càng gần nơi hút càng tốt;

2.1.2. Dòng không khí phải quét tận đáy.

2.2. Hệ thống đo tự động ghi và điều khiển việc thải cặn độc

2.2.1. Hệ thống đo tự động ghi và điều khiển việc thải chất độc lỏng phải đảm bảo khả năng thải cặn đúng nồng độ cho phép, không vượt quá tiêu chuẩn quy định.

2.2.2. Thiết bị ghi liên tục hàm lượng các chất độc khi thải phải thỏa mãn các yêu cầu sau:

2.2.2.1. Kiểm tra được việc thải các hỗn hợp đồng thể và không đồng thể của cặn chất độc và nước từ hầm hàng và kết lắng.

2.2.2.2. Trang bị các phương tiện để ghi nhận việc thải khi:

a) Dùng bơm có công suất không đổi, phải ghi thời gian làm việc của bơm hoặc:

b) Dùng thiết bị ghi để theo dõi thời gian và cường độ thải của thiết bị này phải được đặt vào phần dưới của ống thải.

2.2.3. Thiết bị ghi thời gian phải ghi được thời gian bắt đầu và kết thúc việc thải hoặc ghi cường độ thải qua ống. Thời gian thải được ghi tự động và có thể được ghi bằng tay.

2.2.4. Độ chính xác của thiết bị thải chỉ được dao động trong giới hạn 10 % so với mức thải thực tế.

2.3. Hệ thống thải cặn các chất độc lỏng

2.3.1. Thiết bị và hệ thống bơm chuyển, thải cặn các chất độc lỏng từ tàu chở hóa chất phải loại trừ khả năng thải cặn vượt quá tiêu chuẩn quy định.

2.3.2. Việc bố trí và trang bị các đường ống bơm chuyển và thải cặn phải thỏa mãn các yêu cầu nêu ở mục 1.3, Chương 1 của Phần này.

2.4. Hệ thống hàng

2.4.1. Hệ thống hàng bao gồm các bơm hàng, bơm rửa, các đường ống hút, xả và các van dùng để giao nhận hàng là chất độc lỏng phải có khả năng hút để sao cho số cặn của các chất độc lỏng còn lại trong các hầm và hệ thống hàng là nhỏ nhất.

2.4.2. Hệ thống hàng của tàu chở hóa chất có thể dùng để thải cặn các chất độc lỏng với điều kiện là hệ thống này được thiết kế thích hợp.

2.4.3. Có thể dùng các loại hệ thống hàng sau đây để kiểm tra việc thải cặn các chất độc lỏng:

2.4.3.1. Hệ thống có khả năng thay đổi lưu lượng trong đó:

a) Lưu lượng được điều chỉnh nhờ thiết bị tiết lưu đặt trên đường ống thải, hoặc:

b) Lưu lượng được điều chỉnh nhờ sự thay đổi tần số quay của bơm.

2.4.3.2. Hệ thống hàng có lưu lượng cố định, nghĩa là bằng hoặc nhỏ hơn trị số cho phép để thải.

2.4.4. Buồng bơm hàng của tàu chở hóa chất phải thỏa mãn các yêu cầu như đối với buồng bơm hàng của tàu dầu.

2.5. Hệ thống xả dưới đường nước

2.5.1. Bố trí lỗ xả

2.5.1.1. Vị trí lỗ xả cặn các chất độc lỏng phải bố trí trong khu vực của các hầm hàng;

2.5.1.2. Lỗ xả phải được đặt sao cho khi các bơm của tàu hút nước ngoài mạn vào thì cặn của các chất độc lỏng xả ra không bị hút theo. Việc bố trí lỗ xả so với các cửa lấy nước ngoài mạn vào phải được chấp thuận;

2.5.1.3. Lỗ xả cặn phải bố trí dưới đường nước;

2.5.1.4. Nếu có hai lỗ xả cặn thì phải bố trí chúng đối diện ở hai bên mạn gần hông tàu.

2.5.2. Kích thước lỗ xả

2.5.2.1. Việc bố trí lỗ xả dưới đường nước phải làm sao cho hỗn hợp cặn/nước được thải ra nước ngoài mạn tàu sẽ không ra ngay bề mặt nước bao quanh tàu. Khi dòng thải vuông góc với thân tàu, đường kính tối thiểu của lỗ xả được xác định bằng công thức sau:

$$D = \frac{Q_D}{5L}$$

Trong đó:

D: Đường kính nhỏ nhất của lỗ xả (m);

L: Khoảng cách từ đường vuông góc mũi đến lỗ xả (m);

Q_D : Cường độ xả lựa chọn lớn nhất mà tàu có thể xả (m^3/h).

2.5.2.2. Nếu xả về hướng theo một góc so với tôn mạn, trong công thức trên cần phải thay đổi Q_D bằng thành phần Q_D ở việc xả bình thường thẳng góc với thân tàu.

2.5.3. Bom thải

Bom thải phải có đủ sản lượng đủ để xả hỗn hợp cặn/nước.

Phần 5

KẾT CẤU VÀ TRANG THIẾT BỊ NGĂN NGỪA Ô NHIỄM DO RÁC

Chương 1

QUY ĐỊNH CHUNG

1.1. Quy định chung

Các quy định trong Chương này áp dụng đối với kết cấu và trang thiết bị ngăn ngừa ô nhiễm do rác từ tàu gây ra.

1.2. Thuật ngữ và giải thích

Thiết bị chứa rác: là két hoặc xô nhựa có nắp đậy hoặc dạng tương đương dùng để chứa rác.

1.3. Yêu cầu trang bị

Tất cả các phương tiện phải được trang bị thiết bị chứa rác. Rác phải được chuyển lên bờ ở những nơi quy định hoặc những nơi thích hợp không gây hại tới môi trường.

Chương 2

YÊU CẦU KẾT CẤU VÀ TRANG THIẾT BỊ

2.1. Thiết bị chứa rác

2.1.1. Tổng thể tích thiết bị chứa rác không được nhỏ hơn trị số được tính theo công thức sau

$$V = n.g.t$$

Trong đó:

V: thể tích thiết bị chứa, (m^3);

n: số người thường xuyên trên tàu;

g: lượng rác thải ra tính trung bình cho 1 người trong 1 ngày đêm;

$g = 0,005 m^3$ ng/ngày đêm;

t: thời gian giữa các lần chuyển rác lên bờ;

t = 2 ngày cho tàu hoạt động trong sông, hồ, đầm, vịnh;

t = 4 ngày cho các tàu chạy ven biển hoặc vùng đặc biệt.

2.1.2. Thiết bị chứa rác được chế tạo bằng thép hoặc bằng nhựa hay các vật liệu khác tương đương. Thiết bị có thể gắn liền với thân tàu hoặc tách rời.

2.1.3. Thiết bị chứa rác tách rời thân tàu phải có biện pháp cố định chắc chắn vào thân tàu đảm bảo an toàn trong mọi điều kiện khai thác của tàu.

2.1.4. Bề mặt bên trong của thiết bị phải nhẵn và có lớp sơn phủ bảo vệ hoặc các biện pháp tương đương để chống tác động của rác.

2.1.5. Các thiết bị có dung tích từ 0,05 m³ trở lên, phải có đáy dốc không dưới 30° về phía lấy rác. Nắp đậy của thiết bị phải đảm bảo kín và đóng mở dễ dàng để kiểm tra, vệ sinh.

2.1.6. Có thể dùng xô nhựa hoặc các dụng cụ khác tương tự để chuyển rác lên bờ.

Phần 6 **KẾ HOẠCH ỨNG CỨU Ô NHIỄM VÙNG NƯỚC NGOÀI TÀU** **DO DẦU CỦA TÀU**

Chương 1 **QUY ĐỊNH CHUNG**

1.1. Quy định chung

1.1.1. Phạm vi áp dụng

Những quy định trong Phần này áp dụng cho Kế hoạch ứng cứu ô nhiễm vùng nước ngoài tàu do dầu của tàu và những công trình nổi khác.

1.1.2. Yêu cầu về trang bị

Tàu dầu có trọng tải từ 500 tấn trở lên, các tàu khác không phải là tàu dầu có trọng tải từ 2000 tấn trở lên phải có Kế hoạch ứng cứu ô nhiễm vùng nước ngoài tàu do dầu của tàu được Đăng kiểm Việt Nam duyệt và để sẵn trên tàu để sử dụng.

Chương 2 **YÊU CẦU KỸ THUẬT**

2.1. Quy định chung

2.1.1. Quy định chung

Kế hoạch ứng cứu ô nhiễm vùng nước ngoài tàu do dầu của tàu gây ra (sau đây gọi là Kế hoạch) phải được lập có xét đến thông tin cơ bản về tàu gồm kiểu và kích thước của tàu, hàng hoá và tuyến hoạt động sao cho Kế hoạch khả thi và dễ sử dụng.

2.1.2. Ngôn ngữ

Kế hoạch phải được soạn thảo bằng ngôn ngữ tiếng Việt. Đối với tàu nước ngoài liên doanh với Việt Nam hoạt động trên vùng thủy nội địa của Việt Nam

thì ngôn ngữ trong bản Kế hoạch phải bằng ngôn ngữ mà thuyền trưởng, thuyền viên trên tàu sử dụng được và phải được dịch ra bản tiếng Việt kèm theo.

2.2. Hạng mục trong Kế hoạch

2.2.1. Thủ tục báo cáo sự cố ô nhiễm dầu

2.2.1.1. Trong Kế hoạch phải quy định rằng thuyền trưởng hoặc sỹ quan trực ca phải báo cáo ngay lập tức sự cố ô nhiễm dầu thái tức thời hoặc dự kiến khả năng xảy ra sự cố ô nhiễm dầu cho các cơ quan quản lý chuyên ngành nơi gần nhất;

2.2.1.2. Các mục từ (a) đến (h) dưới đây phải đưa vào hạng mục báo cáo:

- a) Tên tàu, chủ tàu, kích cỡ và kiểu tàu;
- b) Ngày tháng và thời gian xảy ra sự cố, vị trí, hành trình, tốc độ;
- c) Tên trạm vô tuyến, ngày tháng và thời gian báo cáo tiếp theo, loại và số lượng hàng/ kết chứa trên tàu, chủ hàng;
- d) Tóm tắt về khuyết tật/ lượng thiếu hụt/tổn thất;
- e) Tóm tắt về ô nhiễm bao gồm loại dầu, lượng tổn thất ước tính, nguyên nhân tràn dầu, khả năng tràn dầu tiếp theo, điều kiện thời tiết và vùng nước;
- f) Chi tiết liên hệ với chủ hàng bao gồm địa chỉ bưu điện, số điện thoại và số Fax;
- h) Các hoạt động chống tràn dầu và hướng dịch chuyển của tàu.

2.2.2. Danh sách các tổ chức hoặc cá nhân cần liên hệ trong trường hợp xảy ra sự cố ô nhiễm vùng nước ngoài tàu do dầu

Các đầu mối liên hệ với các cơ quan quản lý chuyên ngành, cảng và tàu mà tàu có quan hệ, ví dụ như chủ/ người điều hành, đại lý, chủ hàng, người bảo hiểm, là những người cần thiết phải liên hệ nếu tàu liên quan đến tai nạn ô nhiễm dầu phải được lên danh sách và đưa vào Phụ lục.

2.2.3. Các hoạt động xử lý trực tiếp trên tàu nhằm loại bỏ hoặc kiểm soát sự thải dầu ra môi trường sau tai nạn.

2.2.3.1. Ít nhất các hạng mục từ (a) đến (c) sau đây phải được đưa vào hạng mục các hoạt động chống dầu tràn:

- a) Bản miêu tả chi tiết các hành động nhằm khử bỏ hoặc kiểm soát sự thải dầu ra môi trường và người trực ca;
- b) Quy trình khử bỏ dầu loang và chứa thích hợp cho dầu được thu hồi, và vật liệu làm sạch;
- c) Quy trình chuyển dầu từ tàu sang tàu khác.

2.2.3.2. Ít nhất các mục từ (a) đến (c) dưới đây phải được đưa vào kế hoạch chống dầu tràn do tai nạn:

- a) Ưu tiên hàng đầu là đảm bảo an toàn cho người và tàu;

b) Bản thông báo chi tiết về mức độ tổn thất cho tàu và do tai nạn dầu tràn gây ra phải được tập hợp và ước lượng sao cho có thể tiến hành các hoạt động nhằm ngăn chặn sự cố tiếp theo của tai nạn;

c) Bản hướng dẫn chi tiết về ổn định và những lưu ý về ứng suất hoặc danh mục thông báo cần thiết để đánh giá đặt tại văn phòng Chủ tàu hoặc bên liên quan khác.

2.2.4. Thủ tục và vị trí liên lạc trên tàu nhằm xác định tọa độ hoạt động của tàu theo chương trình phòng chống ô nhiễm Quốc gia và Khu vực

2.2.4.1. Phải quy định trong Kế hoạch rằng thuyền trưởng và sỹ quan trực ca khác của tàu phải liên lạc với các cơ quan quản lý chuyên ngành trước khi tiến hành các hoạt động nhằm hạn chế sự cố thải dầu ra môi trường.

2.2.4.2. Trong Kế hoạch phải có Bản hướng dẫn đầy đủ cho thuyền trưởng của tàu trong các hoạt động kiểm tra ô nhiễm đã được triển khai theo sự đề xướng của chủ tàu.

2.2.5. Thông tin khác

Đăng kiểm có thể yêu cầu bổ sung vào các hạng mục quy định ở 2.2.1 đến 2.2.4 những thông tin khác nhằm tiện lợi cho thuyền trưởng khi phải quyết định trong tình huống khẩn cấp.

2.3. Phụ lục bổ sung cho Kế hoạch

2.3.1. Ngoài các quy định nêu ở 2.2.2 và 2.2.4.2, phải bổ sung các bản vẽ và số liệu được quy định từ 2.3.1 đến 2.3.2 dưới đây vào bản Kế hoạch.

2.3.2. Bản vẽ bố trí chung, mặt cắt ngang, sơ đồ đường ống như đường ống dầu hàng được sử dụng để chuyển hàng khi có sự cố trên tàu.

Phần 7

KẾ HOẠCH ỨNG CỨU Ô NHIỄM VÙNG NƯỚC NGOÀI TÀU DO CÁC CHẤT LỎNG ĐỘC HẠI CỦA TÀU

Chương 1 QUY ĐỊNH CHUNG

1.1. Quy định chung

1.1.1. Phạm vi áp dụng

Những quy định trong Chương này áp dụng cho Kế hoạch ứng cứu ô nhiễm vùng nước ngoài tàu do các chất lỏng độc hại của tàu gây ra.

1.1.2. Yêu cầu về trang bị

Tàu chở chất lỏng độc hại có trọng tải từ 300 tấn trở lên phải có Kế hoạch ứng cứu ô nhiễm vùng nước ngoài tàu do các chất lỏng độc hại của tàu gây ra được Đăng kiểm thẩm định và được đặt ở một vị trí sẵn sàng để sử dụng. Quy định này áp dụng đối với các tàu nêu trên không chậm hơn ngày Quy chuẩn này có hiệu lực.

Chương 2 YÊU CẦU KỸ THUẬT

2.1. Quy định chung

2.1.1. Quy định chung

Kế hoạch ứng cứu ô nhiễm vùng nước ngoài tàu do các chất lỏng độc hại của tàu gây ra (sau đây gọi là Kế hoạch) phải được soạn thảo có xét đến thông tin cơ bản về tàu gồm kiểu và kích thước của tàu, hàng hoá và tuyến hoạt động sao cho Kế hoạch khả thi và dễ sử dụng.

2.1.2. Ngôn ngữ

Bản Kế hoạch phải được soạn thảo bằng ngôn ngữ tiếng Việt. Đối với tàu nước ngoài liên doanh với Việt Nam hoạt động trên vùng thủy nội địa của Việt Nam thì ngôn ngữ trong bản Kế hoạch phải bằng ngôn ngữ mà thuyền trưởng, thuyền viên trên tàu sử dụng được và phải được dịch ra bản bằng tiếng Việt kèm theo.

2.1.3. Kế hoạch ứng cứu ô nhiễm vùng nước ngoài tàu do tàu gây ra

Trong trường hợp tàu cũng phải áp dụng các quy định nêu trong Phần 7 Quy chuẩn này, thì bản Kế hoạch này có thể được tổ hợp chung với Kế hoạch ứng cứu ô nhiễm vùng nước ngoài tàu do dầu của tàu. Trong trường hợp này tiêu đề của bản Kế hoạch chung sẽ là “Kế hoạch ứng cứu ô nhiễm vùng nước ngoài tàu của tàu”.

2.2. Hạng mục trong Kế hoạch

2.2.1. Quy trình báo cáo khi xảy ra sự cố ô nhiễm chất lỏng độc hại

2.2.1.1. Trong Kế hoạch phải quy định rằng thuyền trưởng hoặc sỹ quan trực ca phải báo cáo ngay lập tức sự thải tức thời hoặc dự kiến thải chất lỏng độc hại ra môi trường cho các cơ quan chuyên ngành nơi gần nhất;

2.2.1.2. Các mục từ (a) đến (h) dưới đây phải đưa vào hạng mục báo cáo:

- a) Tên tàu, chủ tàu, kích cỡ và kiểu tàu;
- b) Ngày tháng và thời gian xảy ra sự cố, vị trí, hành trình, tốc độ;
- c) Ngày tháng và thời gian báo cáo tiếp theo, loại và số lượng hàng/ kết chứa trên tàu, chủ hàng;
- d) Chi tiết tóm tắt về khuyết tật/ lượng thiếu hụt/ tổn thất;
- e) Tóm tắt về ô nhiễm bao gồm loại chất lỏng độc hại, lượng tổn thất ước tính, nguyên nhân tràn, khả năng tràn tiếp theo, điều kiện thời tiết trên sông;
- g) Chi tiết liên hệ với chủ tàu/ nhà quản lý/ đại lý bao gồm địa chỉ bưu điện, số điện thoại và số Fax;
- h) Các hoạt động chống tràn và hướng dịch chuyển của tàu.

2.2.2. Danh sách các tổ chức hoặc cá nhân cần liên hệ trong trường hợp xảy ra sự cố ô nhiễm vùng nước ngoài tàu do chất lỏng độc hại

Các mối liên hệ với các cơ quan chuyên ngành, cảng và các mối liên hệ khác mà tàu quan tâm khi tàu xảy ra sự cố tràn chất lỏng độc hại, ví dụ như chủ/người điều hành, đại lý, chủ hàng, người bảo hiểm, phải được lên danh sách và đưa vào Phụ lục trong bản Kế hoạch ứng cứu.

2.2.3. Các hoạt động xử lý trực tiếp trên tàu nhằm loại bỏ hoặc kiểm soát sự thái sau tai nạn.

2.2.3.1. Ít nhất các hạng mục từ (a) đến (c) sau đây phải được đưa vào hạng mục các hoạt động chống tràn:

a) Bản miêu tả chi tiết các hành động nhằm khử bỏ hoặc kiểm soát sự thái chất lỏng độc hại và người trực ca;

b) Quy trình khử bỏ chất lỏng độc hại đã tràn và biện pháp chứa thích hợp cho chất lỏng độc hại đã được khử bỏ và vật liệu làm sạch;

c) Quy trình chuyển chất lỏng độc hại từ tàu sang tàu khác.

2.2.3.2. Ít nhất các mục từ (a) đến (c) dưới đây phải được đưa vào Kế hoạch chống tràn do hậu quả của tai nạn:

a) Ưu tiên hàng đầu là đảm bảo an toàn cho người và tàu;

b) Bản thông báo chi tiết về mức độ tổn thất cho tàu và về sự cố tràn chất lỏng độc hại phải được tập hợp và ước lượng sao cho có thể tiến hành các hoạt động nhằm ngăn chặn sự cố tiếp theo của tai nạn;

c) Bản hướng dẫn chi tiết về ổn định và sức bền và bản danh mục những thông tin cần thiết về ổn định tai nạn và đánh giá sức bền đặt tại văn phòng Chủ tàu hoặc văn phòng tương tự khác.

2.2.4. Quy trình và điểm liên lạc trên tàu nhằm xác định tọa độ hoạt động của tàu theo chương trình phòng chống ô nhiễm Quốc gia và Khu vực.

2.2.4.1. Phải quy định trong Kế hoạch rằng thuyền trưởng và sỹ quan trực ca của tàu phải liên lạc với các cơ quan chuyên ngành trước khi tiến hành các hoạt động nhằm hạn chế sự thái chất lỏng độc hại.

2.2.4.2. Trong Kế hoạch phải có Bản hướng dẫn đầy đủ cho thuyền trưởng của tàu trong các hoạt động kiểm tra ô nhiễm chất lỏng độc hại được triển khai theo sự đề xướng của chủ tàu.

2.2.4.3. Phải có trong Phụ lục thông tin về các hệ thống và cách tổ chức liên hoàn của các Quốc gia ven bờ dọc theo tuyến thương mại của tàu.

2.2.5. Thông tin khác

Đã kiểm có thể yêu cầu bổ sung vào các hạng mục quy định ở 2.2.1 đến 2.2.4 những thông tin khác nhằm tiện lợi cho thuyền trưởng khi phải quyết định trong tình huống khẩn cấp.

2.3. Phụ lục bổ sung cho Kế hoạch

Ngoài các quy định ở 2.2.2 và thông tin nêu ở 2.2.4.3 phải bổ sung các bản

vẽ và hạng mục được quy định từ 2.3.1 đến 2.3.2 dưới đây vào bản Kế hoạch.

2.3.1. Bản vẽ bố trí chung, mặt cắt ngang, sơ đồ đường ống như đường ống dầu hàng được sử dụng để chuyển hàng khi có sự cố trên tàu.

2.3.2. Các hạng mục khác Đăng kiểm xét thấy cần thiết.

III. QUY ĐỊNH VỀ QUẢN LÝ

1.1. Các trang thiết bị ngăn ngừa ô nhiễm lắp đặt trên phương tiện thủy nội địa phải được quản lý chất lượng an toàn kỹ thuật và bảo vệ môi trường trong thiết kế, chế tạo, sửa chữa, xuất, nhập khẩu theo yêu cầu của Quy chuẩn này.

1.2. Việc đăng kiểm các trang thiết bị ngăn ngừa ô nhiễm lắp đặt trên phương tiện thủy nội địa của Đăng kiểm không thay thế việc quản lý chất lượng của các tổ chức kiểm tra chất lượng ở các đơn vị thiết kế, đóng mới, sửa chữa phương tiện thủy nội địa cũng như việc quản lý chất lượng của chủ phương tiện.

1.3. Kiểm tra các trang thiết bị ngăn ngừa ô nhiễm lắp đặt trên phương tiện thủy nội địa là một trong các hạng mục kiểm tra an toàn kỹ thuật và bảo vệ môi trường của phương tiện thủy nội địa để cấp Giấy chứng nhận an toàn kỹ thuật và bảo vệ môi trường thuộc các thủ tục hành chính có số hồ sơ là B-BGT-033487-TT và B-BGT-108693-TT.

IV. TRÁCH NHIỆM CỦA TỔ CHỨC, CÁ NHÂN

1.1. Trách nhiệm của chủ tàu, các cơ sở thiết kế, đóng mới, hoán cải, phục hồi/ nâng cấp và sửa chữa trang thiết bị ngăn ngừa ô nhiễm lắp đặt trên phương tiện thủy nội địa

1.1.1. Trách nhiệm của các chủ tàu

Thực hiện đầy đủ các quy định về đăng kiểm kết cấu và các trang thiết bị ngăn ngừa ô nhiễm lắp trên phương tiện thủy nội địa nêu trong Quy chuẩn này khi tàu được đóng mới, hoán cải, phục hồi/ nâng cấp, sửa chữa và khai thác trên đường thủy nội địa để đảm bảo và duy trì tình trạng an toàn kỹ thuật của chúng.

1.1.2. Trách nhiệm của các cơ sở thiết kế

Các cơ sở thiết kế phương tiện thủy nội địa, bao gồm thiết kế đóng mới, hoán cải, phục hồi/ nâng cấp trang thiết bị ngăn ngừa ô nhiễm lắp trên phương tiện thủy nội địa có trách nhiệm:

1.1.2.1. Phải đảm bảo có đủ năng lực thiết kế phương tiện thủy nội địa và thoả mãn các quy định hiện hành có liên quan.

1.1.2.2. Cung cấp đầy đủ khối lượng hồ sơ thiết kế theo yêu cầu và trình duyệt hồ sơ thiết kế theo quy định của Quy chuẩn này.

1.1.3. Trách nhiệm của các cơ sở đóng mới, hoán cải, phục hồi/ nâng cấp và sửa chữa phương tiện thủy nội địa

1.1.3.1. Chịu sự kiểm tra giám sát của Đăng kiểm Việt Nam về chất lượng, an toàn kỹ thuật và phòng ngừa ô nhiễm môi trường trong quá trình đóng mới, hoán cải, phục hồi/ nâng cấp và sửa chữa phương tiện thủy nội địa;

1.1.3.2. Chịu sự kiểm tra và giám sát của Đăng kiểm Việt Nam về chất lượng, an toàn kỹ thuật trong quá trình chế tạo, lắp đặt kết cấu và các trang thiết bị ngăn ngừa ô nhiễm của tàu.

1.2. Trách nhiệm của Cục Đăng kiểm Việt Nam

1.2.1. Duyệt thiết kế kết cấu và các trang thiết bị ngăn ngừa ô nhiễm trong đóng mới, hoán cải và phục hồi/ nâng cấp phương tiện thủy nội địa theo các quy định của Quy chuẩn này và các quy định hiện hành/ liên quan khác của Nhà nước;

1.2.2. Kiểm tra, giám sát kỹ thuật trong chế tạo, nhập khẩu, hoán cải, phục hồi/nâng cấp, sửa chữa và đối với kết cấu và các trang thiết bị ngăn ngừa ô nhiễm lắp đặt trên phương tiện thủy nội địa theo các quy định của Quy chuẩn này và các quy định hiện hành/liên quan khác của Nhà nước, nếu có;

1.2.3. Hướng dẫn thực hiện/áp dụng các quy định của Quy chuẩn này đối với các Cơ sở thiết kế, các Chủ tàu, các Cơ sở đóng mới, hoán cải, phục hồi/nâng cấp và sửa chữa phương tiện thủy nội địa, các đơn vị Đăng kiểm và các cá nhân có liên quan đến quản lý khai thác tàu.

V. TỔ CHỨC THỰC HIỆN

1.1. Cục Đăng kiểm Việt Nam là cơ quan có trách nhiệm tổ chức thực hiện Quy chuẩn này, bao gồm:

1.1.1. Tổ chức hệ thống đăng kiểm thống nhất trong phạm vi cả nước để thực hiện công tác kiểm tra, giám sát kỹ thuật trong chế tạo, lắp đặt, khai thác kết cấu và trang thiết bị ngăn ngừa ô nhiễm trên phương tiện thủy nội địa thuộc phạm vi áp dụng của Quy chuẩn này;

1.1.2. Tổ chức in ấn, phổ biến, hướng dẫn áp dụng Quy chuẩn này cho các đơn vị, tổ chức cá nhân liên quan thuộc đối tượng áp dụng nêu ở Quy chuẩn này; kiểm tra, giám sát quá trình thực hiện Quy chuẩn.

1.2. Căn cứ vào các yêu cầu quản lý phương tiện, thực tế áp dụng Quy chuẩn, Cục Đăng kiểm Việt Nam kiến nghị Bộ Giao thông vận tải sửa đổi bổ sung Quy chuẩn.

1.3. Trong trường hợp các tiêu chuẩn Việt Nam, văn bản được viện dẫn trong Quy chuẩn này có sự thay đổi, bổ sung hoặc thay thế thì thực hiện theo quy định trong văn bản mới.

PHỤ LỤC

Phụ lục I

CÁC QUY ĐỊNH VỀ VÙNG NƯỚC ĐƯỢC BẢO VỆ ĐẶC BIỆT

1. Vùng nước thuộc vịnh Hạ Long: trong Thông tư số 2891/TT-KCM ngày 19 tháng 12 năm 1996 của Bộ Khoa học Công nghệ và Môi trường về "Hướng dẫn bảo vệ môi trường vùng vịnh Hạ Long" có quy định:

Vùng nước thuộc vịnh Hạ Long bao gồm khu bảo vệ tuyệt đối, vùng đệm và vùng phụ cận trong đó:

1.1. Khu bảo vệ tuyệt đối: là khu vực được UNESCO và Chính phủ Nước cộng hòa xã hội chủ nghĩa Việt Nam khoanh vùng, được xác định bởi ba điểm thuộc đảo Cống Tây, đảo Cầu Gỗ và hồ Ba Hàm;

1.2. Vùng đệm: là dải bao quanh khu bảo vệ tuyệt đối, theo hướng Tây-Tây Bắc được xác định bởi phía bờ Vịnh dọc theo quốc lộ 18A, kể từ kho xăng dầu B12 (Cái Dăm - Bãi Cháy) đến cây số 11 (Thị xã Cẩm Phả). Chiều rộng khu đệm từ 5 đến 7 km tính từ đường bảo vệ tuyệt đối ra biển có phạm vi xê dịch từ 1 đến 2 km. Phía bắc giáp Hòn Buồm, suối nước nóng. Phía tây là một phần phạm vi vịnh Hạ Long được xác định bởi $107^{\circ} 11' 30''$ kinh độ đông, phía tây nam tiếp giáp hòn Quai Xanh, phía nam được xác định bởi 204° vĩ bắc, phía Đông giáp đảo Phụng Hoàng, phía đông bắc giáp đảo Vạn Đồi, phía đông - đông nam giáp hòn Nát Đất;

1.3. Vùng phụ cận: là vùng biển hoặc đất liền bao quanh khu đệm, kể cả vùng biên giáp ranh với vườn Quốc gia Cát Bà.

2. Vùng nước cảng sông trọng điểm của thành phố Hồ Chí Minh được xác định tại quyết định số 5985/QĐ-UB-NC ngày 11 tháng 11 năm 1998 của UBND thành phố Hồ Chí Minh bao gồm: Kinh Tế, Kinh Đô, rạch Bến Nghé, Kinh Tàu Hũ, Kinh Lò Gốm và các Kinh Ngang số 1,2,3.

3. Vùng nước các cảng Quốc gia thuộc nội thủy nước Cộng hòa xã hội chủ nghĩa Việt Nam.

4. Các bãi tắm, các bến tàu thuộc các hồ chứa nước có hoạt động thăm quan du lịch, các khu nuôi trồng thủy sản.

Phụ lục II
NHỮNG QUY ĐỊNH THẢI XUỐNG VÙNG NƯỚC BẢO VỆ ĐẶC BIỆT

1. Quy định thải xuống vùng nước khu vực vịnh Hạ Long: Thông tư số 2891/TT- KCM của Bộ Khoa học Công nghệ và Môi trường quy định:

1.1. Cấm thải bất kỳ chất có hại nào từ trên tàu xuống vùng nước khu bảo vệ tuyệt đối của vùng vịnh Hạ Long;

1.2. Cấm thải bất kỳ chất có hại nào trên tàu xuống vùng nước của vùng đệm và vùng phụ cận của vùng vịnh Hạ Long trừ khi nồng độ dầu trong nước thải không quá 15 phần triệu (15 ppm) và nước thải bản, hóa chất độc hại đã được xử lý đạt tiêu chuẩn quốc gia.

2. Quy định thải xuống vùng nước cảng thành phố Hồ Chí Minh theo quyết định số 6093/QĐ-UB-KT của UBND thành phố Hồ Chí Minh quy định:

Cấm thải bất kỳ chất có hại nào trên tàu xuống vùng nước cảng thành phố Hồ Chí Minh trừ khi nồng độ dầu trong nước thải không quá 15 phần triệu (15 ppm)/ và nước thải bản, hóa chất độc hại đã được xử lý đạt tiêu chuẩn Quốc gia.

3. Quy định thải xuống vùng nước các cảng Quốc gia, các bãi tắm, các bến tàu thuộc các hồ nước có hoạt động thăm quan du lịch, các bãi tắm, các bến tàu thuộc các hồ nước có hoạt động thăm quan du lịch, các khu nuôi trồng thủy sản trừ khi nồng độ dầu trong nước thải không quá 15 phần triệu (15 ppm)/ và nước thải bản, hóa chất độc hại đã được xử lý đạt tiêu chuẩn Quốc gia.

Phụ lục III
DANH MỤC CÁC CHẤT LỎNG KHÔNG PHẢI LÀ CHẤT LỎNG ĐỘC HẠI

STT	Tên chất lỏng không phải là chất lỏng độc hại
1	Octyldecyl adipate
2	Acetonitrile
3	Acetone
4	Dung dịch Aminoethyldiethanolamine/Aminoethylethanol amine
5	Dung dịch 2- Amino -2-Hydroxymethyl -1, 3-propanediol (nồng độ 40% hoặc nhỏ hơn)
6	Bùn Sodium almino silicate
7	Sulphur
8	Rượu gốc Ethyl
9	Ethylene glycol butyl ether, Ethylene Glycol tert - butyl ether
10	Ethylene - vinyl acetate copolymer (nhũ tương)
11	Dung dịch Calciumnitrate/Magnesium nitrate/Potassium chloride
12	Parafin clo hóa (chứa 52% clo)
13	Dung dịch Magnesium chloride
14	Dung dịch Sodium chlorate (nồng độ 50% hoặc nhỏ hơn)
15	Olefins (C13 và lớn hơn, tất cả các đồng phân), alpha - Olefins (C13 - C18)
16	Bùn Kaolin
17	Dung dịch khoan:Dung dịch Calcium bromide Dung dịch Calcium chloride Dung dịch Sodium chloride
18	Dung dịch Glycine, muối sodium
19	Glycerin
20	Glycerol polyalkoxylate
21	Dung dịch Glucose, dung dịch Dextrse
22	Isopropyl acetate
23	Methyl acetate
24	3 - Methyl - 3- Methoxy butyl acetate

25	Alcoholic beverages, n.o.s.
26	Alcohols (C13 trở lên), Behenyl alcohol
27	Dung dịch Vegetable protein (được thủy hóa)
28	Diethanolamine
29	Diethyl ether
30	Diethylene glycol
31	Diethylene glycol diethyl ether
32	Diethylene glycol ethyl ether
33	Diethylene glycol butyl ether
34	Dung dịch a xít Diethylenetriamine pentaacetic, pentasodium
35	Dipropylene glycol
36	Dung dịch Magnesium hydroxide
37	Butyl stearate
38	Bùn than
39	Dung dịch Sorbitol
40	Rượu gốc Tert - Amyl
41	Ethylene carbonate
42	Dung dịch Calcium carbonate
43	Tetraethylene glycol
44	Molasses
45	Glycerol triacetate
46	Triisopropanolamine
47	Triethylene glycol
48	Triethylene glycol butyl ether
49	Tridecane
50	Tripropylene glycol
51	Lard
52	Dodecane (tất cả mọi đồng phân)
53	Dodecyl benzene

54	Dung dịch Urea/formaldehyde resin
55	Dung dịch Urea
56	Bùn Clay
57	n-Paraffins (C10 - C20)
58	Paraffin wax
59	Diheptyl phthalate, dioctyl phthalate
60	Dihexyl phthalate
61	Diheptyl phthalate
62	n- Butyl alcohol, sec - Butyl alcohol, tert - Butyl alcohol, Isobutyl alcohol
63	n- Propyl alcohol, Isopropyl alcohol
64	Propylene - butylene copolymer
65	Propylene glycol
66	Hexamethylene glycol
67	Hexylene glycol
68	Petrolatum
69	Axit Benzene tricarboxylic, trioctyl ester
70	Axit béo (Na, C13 trở lên), Tridecanoic acid
71	Polyethylene glycols
72	Polyethylene glycol methyl ether
73	Nước
74	Hỗn hợp Cetyl/Eicosil methacrylate
75	Dodecyl methacrylate
76	Hỗn hợp Dodecyl/pentadecyl methacrylate
77	Rượu Metyllic
78	Methyl ethyl ketone
79	2 - Methyl - 2- hydroxy - 3 - butyne
80	3 - Methyl - 3- methoxy butanol
81	3 - Methoxyl - 1 - butanol
82	Latex (Carboxylated styrene - butadiene copolymers Styrene - butadien

	rubber)
83	Dung dịch Lignin sulphonic, sodium salt
84	Nước táo
85	Các chất được Chính quyền tạm thời đánh giá là chất độc ở mức độ tương ứng với chất bất kỳ
86	Hỗn hợp của các chất nằm ngoài các chất loại X, Y, Z và loại OS đã phân loại theo MARPOL 73/78 (Phiên bản mới có hiệu lực từ ngày 01/01/2007)