

PHẦN VĂN BẢN QUY PHẠM PHÁP LUẬT**BỘ GIAO THÔNG VẬN TẢI**

BỘ GIAO THÔNG VẬN TẢI CỘNG HÒA XÃ HỘI CHỦ NGHĨA VIỆT NAM
Độc lập - Tự do - Hạnh phúc

Số: 04/2015/TT-BGTVT

Hà Nội, ngày 23 tháng 3 năm 2015

THÔNG TƯ

Ban hành Quy chuẩn kỹ thuật quốc gia về chế tạo và kiểm tra thiết bị cứu sinh dùng cho phương tiện thủy nội địa

Căn cứ Luật Tiêu chuẩn và Quy chuẩn kỹ thuật ngày 29 tháng 6 năm 2006;

Căn cứ Nghị định số 127/2007/NĐ-CP ngày 01 tháng 8 năm 2007 của Chính phủ quy định chi tiết thi hành một số điều của Luật Tiêu chuẩn và Quy chuẩn kỹ thuật;

Căn cứ Nghị định số 107/2012/NĐ-CP ngày 20 tháng 12 năm 2012 của Chính phủ quy định chức năng, nhiệm vụ, quyền hạn và cơ cấu tổ chức của Bộ Giao thông vận tải;

Theo đề nghị của Vụ trưởng Vụ Khoa học - Công nghệ và Cục trưởng Cục Đăng kiểm Việt Nam,

Bộ trưởng Bộ Giao thông vận tải ban hành Thông tư ban hành Quy chuẩn kỹ thuật quốc gia về chế tạo và kiểm tra thiết bị cứu sinh dùng cho phương tiện thủy nội địa.

Điều 1. Ban hành kèm theo Thông tư này Quy chuẩn kỹ thuật quốc gia về chế tạo và kiểm tra thiết bị cứu sinh dùng cho phương tiện thủy nội địa.

Mã số đăng ký: QCVN 85:2015/BGTVT.

Điều 2. Thông tư này có hiệu lực thi hành kể từ ngày 01 tháng 10 năm 2015.

Điều 3. Chánh Văn phòng Bộ, Chánh Thanh tra Bộ, các Vụ trưởng, Cục trưởng Cục Đăng kiểm Việt Nam, Thủ trưởng các cơ quan, đơn vị thuộc Bộ Giao thông vận tải, các tổ chức và cá nhân có liên quan chịu trách nhiệm thi hành Thông tư này./.

BỘ TRƯỞNG**Đình La Thăng**



CỘNG HÒA XÃ HỘI CHỦ NGHĨA VIỆT NAM

QCVN 85:2015/BGTVT

**QUY CHUẨN KỸ THUẬT QUỐC GIA
VỀ CHẾ TẠO VÀ KIỂM TRA THIẾT BỊ CỨU SINH
DÙNG CHO PHƯƠNG TIỆN THỦY NỘI ĐỊA**

***National Technical Regulation
on Inspection and Manufacture of Inland Waterway Ship's
Life Saving Equipment***

09936672

LawSoft * Tel: +84-8-3930 3279 * www.ThuVienPhapLuat.vn

Hà Nội - 2015

Lời nói đầu

QCVN 85:2015/BGTVT do Cục Đăng kiểm Việt Nam biên soạn, Vụ Khoa học - Công nghệ trình duyệt, Bộ Giao thông vận tải ban hành theo Thông tư số 04/2015/TT-BGTVT ngày 23 tháng 3 năm 2015.

QUY CHUẨN KỸ THUẬT QUỐC GIA
VỀ CHẾ TẠO VÀ KIỂM TRA THIẾT BỊ CỨU SINH
DÙNG CHO PHƯƠNG TIỆN THỦY NỘI ĐỊA
National Technical Regulation
on Inspection and Manufacture of Inland Waterway Ship's
Life Saving Equipment

Mục lục

I. QUY ĐỊNH CHUNG

- 1 Phạm vi điều chỉnh
- 2 Đối tượng áp dụng
- 3 Tài liệu viện dẫn và giải thích từ ngữ

II. QUY ĐỊNH KỸ THUẬT

Chương 1: Phao áo cứu sinh

- 1.1 Quy định chung
- 1.2 Yêu cầu kỹ thuật
- 1.3 Phương pháp thử

Chương 2: Phao tròn cứu sinh

- 2.1 Quy định chung
- 2.2 Yêu cầu kỹ thuật
- 2.3 Phương pháp thử

Chương 3: Dụng cụ nổi cứu sinh cá nhân

- 3.1 Quy định chung
- 3.2 Yêu cầu kỹ thuật
- 3.3 Phương pháp thử

Chương 4: Dụng cụ nổi cứu sinh

- 4.1 Quy định chung
- 4.2 Yêu cầu kỹ thuật
- 4.3 Phương pháp thử

III. QUY ĐỊNH QUẢN LÝ

- 1 Quy định chung
- 2 Quy định về giám sát kỹ thuật
- 3 Chứng nhận
- 4 Hiệu lực của giấy chứng nhận
- 5 Đánh giá chu kỳ

IV. TRÁCH NHIỆM CỦA TỔ CHỨC, CÁ NHÂN

V. TỔ CHỨC THỰC HIỆN

**QUY CHUẨN KỸ THUẬT QUỐC GIA
VỀ CHẾ TẠO VÀ KIỂM TRA THIẾT BỊ CỨU SINH
DÙNG CHO PHƯƠNG TIỆN THỦY NỘI ĐỊA**
*National Technical Regulation
on Inspection and Manufacture of Inland Waterway Ship's
Life Saving Equipment*

PHẦN I - QUY ĐỊNH CHUNG

1 Phạm vi điều chỉnh

1.1 Quy chuẩn này quy định về việc chế tạo và kiểm tra các thiết bị cứu sinh dùng trên phương tiện thủy nội địa (sau đây gọi tắt là "PTTND").

1.2 Quy chuẩn này cũng được áp dụng cho các thiết bị cứu sinh dùng trong cứu hộ, cứu nạn, vui chơi, giải trí trên đường thủy nội địa.

1.3 Thiết bị cứu sinh dùng trên các phương tiện thủy nội địa bao gồm:

- (1) Phao áo cứu sinh;
- (2) Phao tròn cứu sinh;
- (3) Dụng cụ nổi cứu sinh cá nhân;
- (4) Dụng cụ nổi cứu sinh.

2 Đối tượng áp dụng

Quy chuẩn này áp dụng đối với các cơ quan, tổ chức và cá nhân liên quan đến quản lý, thiết kế, chế tạo và nhập khẩu thiết bị cứu sinh dùng trên PTTND thuộc phạm vi điều chỉnh quy định tại mục 1 phần này.

3 Tài liệu viện dẫn và giải thích từ ngữ

3.1 Các tài liệu viện dẫn sử dụng trong Quy chuẩn

3.1.1 QCVN 72:2013/BGTVT - Quy chuẩn kỹ thuật quốc gia về Quy phạm phân cấp và đóng phương tiện thủy nội địa.

3.1.2 QCVN 25:2010/BGTVT - Quy chuẩn kỹ thuật quốc gia về Quy phạm giám sát phương tiện thủy nội địa cỡ nhỏ.

3.2 Giải thích từ ngữ

3.2.1 Mẫu đầu tiên là một sản phẩm mẫu được chế tạo theo thiết kế mà thông qua đó có thể đánh giá được sự phù hợp với các yêu cầu quy định kỹ thuật và thử theo các quy định của Quy chuẩn này.

3.2.2 Thử mẫu đầu tiên là việc thử và đo đạc đối với mẫu đầu tiên như định nghĩa ở mục 3.2.1, bao gồm việc thử vật liệu và các bộ phận của mẫu đầu tiên để đánh giá thiết kế. Thử mẫu đầu tiên có thể thử phá hủy.

3.2.3 Chứng nhận kiểu là quá trình đánh giá của đơn vị Đăng kiểm (sau đây gọi chung là Đăng kiểm) để xác nhận năng lực của cơ sở chế tạo khi chế tạo các sản

phẩm có chất lượng giống nhau thỏa mãn các yêu cầu của quy chuẩn hoặc các tiêu chuẩn được chấp nhận khác thông qua việc đánh giá hồ sơ và thử, kiểm tra mẫu đầu tiên.

3.2.4 Mẫu thử là sản phẩm đại diện dùng cho việc thử/kiểm tra. Về mặt chức năng, đặc tính và chất lượng chế tạo, mẫu thử được lựa chọn phải có khả năng đại diện hoặc bao trùm các sản phẩm hoặc loạt sản phẩm được kiểm tra.

3.2.5 Sản phẩm chế tạo hàng loạt/theo lô là các sản phẩm được chế tạo theo kiểu sản phẩm đã được đăng kiểm công nhận tại cùng một cơ sở chế tạo.

3.2.6 Kiểm tra hàng loạt/theo lô là kiểm tra của đăng kiểm đối với từng lô sản phẩm với mục đích cấp giấy chứng nhận.

3.2.7 Cơ sở chế tạo là một tổ chức chế tạo và/hoặc lắp ráp sản phẩm hoàn chỉnh và hoàn toàn chịu trách nhiệm đối với sản phẩm đó.

3.2.8 Đánh giá chu kỳ là việc đánh giá để đảm bảo tính phù hợp được duy trì của giấy chứng nhận công nhận kiểu.

3.2.9 Dụng cụ nổi cứu sinh cá nhân là thiết bị cứu sinh được thay cho phao áo cứu sinh dùng để giữ một người có thể nổi trên mặt nước.

3.2.10 Dụng cụ nổi cứu sinh là thiết bị cứu sinh dùng để giữ được một số người nổi trên mặt nước mà vẫn giữ nguyên được hình dạng và đặc tính kỹ thuật trong quá trình hoạt động.

3.2.11 Vùng hoạt động SB, SI, SII là vùng hoạt động của các phương tiện thủy nội địa được quy định tại Quy chuẩn QCVN 72:2013/BGTVT.

3.2.12 Phao áo cứu sinh có ký hiệu **PACS-SB** nêu trong Quy chuẩn này là phao áo cứu sinh được sử dụng trên các PTTNĐ có vùng hoạt động SB, SI và SII.

3.2.13 Phao áo cứu sinh có ký hiệu **PACS-SI** nêu trong Quy chuẩn này là phao áo cứu sinh được sử dụng trên cho các PTTNĐ có vùng hoạt động SI và SII.

3.2.14 Phao áo cứu sinh dùng cho người làm việc có ký hiệu **PALV** nêu trong Quy chuẩn này được sử dụng trên các PTTNĐ có vùng hoạt động SII, hoặc phao dùng cho những người có nguy cơ rơi xuống nước khi thực hiện các công việc trên các tàu và công trình thủy không hành trình (ví dụ: như gỡ gỡ, sửa chữa.. tại mạn tàu ở vùng nước neo đậu) hoặc các phương tiện cứu hộ, cứu nạn phòng chống lũ lụt và vui chơi, giải trí.

3.2.15 Phao tròn cứu sinh có ký hiệu là **PTCS-SB** nêu trong Quy chuẩn này được sử dụng trên các PTTNĐ có vùng hoạt động SB, SI và SII.

3.2.16 Phao tròn cứu sinh có ký hiệu là **PTCS-SI** nêu trong Quy chuẩn này được sử dụng trên các PTTNĐ có vùng hoạt động SI và SII.

3.2.17 Phao tròn cứu sinh có ký hiệu là **PTCS-SII** nêu trong Quy chuẩn này được sử dụng trên các PTTNĐ có vùng hoạt động SII.

3.2.18 Dụng cụ nổi cứu sinh cá nhân có ký hiệu **DCNCN-50** dùng thay thế cho phao áo cứu sinh, cho người có trọng lượng dưới 50 kg đi trên đồ ngang,

đồ dọc và PTTNĐ cỡ nhỏ được quy định tại QCVN 25:2010/BGTVT có vùng hoạt động SII.

3.2.19 Dụng cụ nổi cứu sinh cá nhân có ký hiệu **DCNCN-80** dùng thay thế cho phao áo cứu sinh, cho người có trọng lượng dưới 80 kg đi trên đồ ngang, đồ dọc và PTTNĐ cỡ nhỏ được quy định tại QCVN 25:2010/BGTVT có vùng hoạt động SII.

3.2.20 Dụng cụ nổi cứu sinh cá nhân có ký hiệu **DCNCN-130** dùng thay thế cho phao áo cứu sinh, cho người có trọng lượng dưới 130 kg đi trên đồ ngang, đồ dọc và PTTNĐ cỡ nhỏ được quy định tại QCVN 25:2010/BGTVT có vùng hoạt động SII.

3.2.21 Dụng cụ nổi cứu sinh chịu dầu có ký hiệu là **DCNCS-1** được sử dụng trên các PTTNĐ chở dầu có vùng hoạt động SB, SI và SII.

3.2.22 Dụng cụ nổi cứu sinh không chịu dầu có ký hiệu là **DCNCS-2** được sử dụng trên các PTTNĐ không chở dầu có vùng hoạt động SB, SI và SII.

PHẦN II - QUY ĐỊNH KỸ THUẬT

CHƯƠNG 1: PHAO ÁO CỨU SINH

1.1 Quy định chung

Chương này đưa ra các yêu cầu kỹ thuật và phương pháp thử đối với phao áo cứu sinh có ký hiệu **PACS-SB**; **PACS-SI** và **PALV** được nêu tại các mục **3.2.12**, **3.2.13** và **3.2.14** Phần I Quy định chung của Quy chuẩn này.

1.2 Yêu cầu kỹ thuật

1.2.1 Yêu cầu vật liệu

1 Vật liệu chế tạo cốt phao (vật liệu nổi).

(1) Đối với phao **PACS-SB**, dùng xốp LDPE-FOAM, li-e, bông gạo hoặc các vật liệu tương đương khác.

(2) Đối với phao áo **PACS-SI**, dùng các vật liệu như phao **PACS-SB**, xốp Styrofor hoặc các vật liệu tương đương khác

(3) Đối với **PALV**, dùng xốp LDPE-FOAM hoặc các vật liệu tương đương khác.

2 Lớp vải bọc ngoài phải là loại vải sợi tổng hợp, không mục, không bị ăn mòn, không bị ảnh hưởng bởi nước biển và nấm mốc, có độ bền thỏa mãn Quy chuẩn này và có màu da cam.

3. Vật liệu chế tạo phao áo phải không bị hư hại trong quá trình cất giữ ở nhiệt độ từ 0°C đến 65°C.

4 Vật liệu chế tạo phao phải không bị cháy hoặc tiếp tục bị nhão chảy sau khi thử phù hợp yêu cầu tại mục **1.3.4** của Chương này (không áp dụng cho phao có vật liệu nổi là Styrofor).

5 Trong trường hợp cần thiết, Đăng kiểm có thể yêu cầu giám sát việc chế tạo những vật liệu chưa được nêu trong Quy chuẩn này. Việc sử dụng những vật liệu, kết cấu hoặc những quy trình công nghệ mới đưa vào chế tạo phải được Đăng kiểm chấp thuận.

1.2.2 Yêu cầu về kết cấu

1 Phao áo phải có kết cấu sao cho:

(1) Ít nhất 70% số người hoàn toàn không được làm quen với phao áo, có thể mặc nó đúng cách trong khoảng 1 phút mà không cần có sự giúp đỡ và hướng dẫn hoặc xem làm mẫu trước;

(2) Sau khi được xem làm mẫu cách mặc, tất cả mọi người có thể mặc phao áo đúng cách trong vòng 1 phút mà không cần sự giúp đỡ;

(3) Chỉ rõ ràng là chỉ có thể được mặc theo đúng một cách duy nhất, hoặc theo thực tế, thì không thể mặc sai quy cách được;

(4) Phương pháp buộc áo phải nhanh chóng và có xu thế siết chặt lại;

(5) Mặc áo thoải mái;

(6) Cho phép người mặc áo nhảy từ độ cao ít nhất là 4,5 m khi giữ áo và 1 m khi tay giơ lên đầu xuống nước mà không bị tổn thương và phao áo không bị tuột hoặc hư hỏng.

2 Phao áo dùng cho người lớn phải có đủ sức nổi phù hợp và tính ổn định trong nước ngọt để:

(1) Phao áo phải có khả năng nâng miệng của người đã kiệt sức hoặc bất tỉnh lên cách mặt nước tối thiểu là 120 mm đối với phao **PACS-SB** và 80 mm đối với phao **PACS-SI** và **PALV**, còn thân người đó ngả về phía sau 1 góc không nhỏ hơn 20° so với phương thẳng đứng.

(2) Phao áo phải có khả năng lật thân người đã bất tỉnh trong nước từ tư thế bất kỳ về tư thế mà miệng người đó cao hơn mặt nước trong khoảng thời gian 5 giây. Phao áo **PALV** không cần thỏa mãn quy định này.

3 Phao áo người lớn phải cho phép người mặc phao áo bơi được một khoảng ngắn và lên được phương tiện cứu sinh.

4 Sức nổi của phao áo phải không được giảm quá 5% sau 24 giờ ngâm chìm hoàn toàn trong nước ngọt.

5 Mỗi phao áo phải có một chiếc còi nhựa được buộc chặt với phao bằng một sợi dây.

6 Mỗi phao áo phải được gắn vật liệu phản quang với tổng diện tích ít nhất là 400 cm^2 đối với phao áo có ký hiệu **PACS-SB** và ít nhất 200 cm^2 đối với phao áo có ký hiệu **PACS-SI** và **PALV**. Vật liệu phản quang phải được gắn ở những vị trí có thể nhìn thấy từ nhiều phía để trợ giúp cho việc tìm kiếm.

7 Phao áo cứu sinh dùng cho trẻ em phải có kết cấu đặc tính như phao áo người lớn, trừ những điểm sau:

(1) Cho phép trợ giúp khi mặc cho trẻ nhỏ.

(2) Chỉ yêu cầu nâng miệng của trẻ mặc phao áo đã kiệt sức hoặc bất tỉnh lên cách mặt nước một khoảng 50 mm.

(3) Cho phép trợ giúp để đưa trẻ lên phương tiện cứu sinh, nhưng khả năng vận động của trẻ mặc phao áo phải không bị giảm đáng kể.

8 Các đường khâu của áo phao phải đều mũi, bền vững và chỗ cuối của đường khâu phải lại mũi. Các mối khâu ở mép phải gấp mép vào trong không ít hơn 10 mm.

9 Phao áo bơm hơi.

Phao áo bơm hơi mà phụ thuộc vào việc bơm hơi để có tính nổi phải tối thiểu có 2 ngăn riêng biệt và thỏa mãn các quy định ở 1.2.2-1 đến 1.2.2-8 của Chương này, và phải:

(1) Tự động bơm hơi khi ngập nước, được trang bị cơ cấu để hoạt động thiết bị bơm hơi chỉ bằng một động tác tay và có khả năng thổi căng được bằng miệng.

(2) Trong trường hợp một ngăn bất kỳ mất tính nổi, vẫn có khả năng thỏa mãn các quy định ở 1.2.2-1 đến 1.2.2-3 của Chương này.

(3) Thỏa mãn các quy định ở 1.2.2-4 của Chương này sau khi được bơm căng hơi nhờ cơ cấu tự động.

10 Mỗi phao áo cứu sinh **PACS-SB** phải được trang bị một đèn thỏa mãn các yêu cầu sau:

(1) Mỗi đèn của phao áo phải:

(a) Phát ra ánh sáng màu trắng, có cường độ sáng không nhỏ hơn 0,75 cd theo mọi hướng bán cầu trên;

(b) Có nguồn năng lượng cung cấp có khả năng đảm bảo cường độ phát sáng 0,75 cd trong thời gian ít nhất 8 giờ;

(c) Nhìn thấy được trên một phần càng lớn càng tốt ở bán cầu trên khi nó được gắn vào phao áo.

(2) Nếu đèn nêu ở 1.2.2-10.(1).(a) nêu trên là đèn chớp thì phải đáp ứng các yêu cầu bổ sung sau đây:

(a) Được trang bị một công tắc hoạt động bằng tay;

(b) Tốc độ chớp không nhỏ hơn 50 lần chớp và không lớn hơn 70 lần chớp trong thời gian 1 phút với cường độ sáng hiệu dụng tối thiểu 0,75 cd.

1.2.3 Ghi nhãn

1 Mỗi phao áo phải được gắn nhãn hiệu theo quy định hiện hành và tối thiểu phải có các nội dung sau:

- (1) Nhà chế tạo;
- (2) Ký hiệu của phao;
- (3) Số duyệt của sản phẩm mẫu;
- (4) Số lô;
- (5) Số hiệu tiêu chuẩn, quy chuẩn và/hoặc tên công ước;
- (6) Ngày tháng năm chế tạo;
- (7) Ấn chỉ và số kiểm tra của Đăng kiểm.

2 Nhân hiệu của phao áo cứu sinh được gắn ở múi trước, chữ in rõ ràng bằng loại sơn hoặc mực không phai hoặc loại vật liệu tương đương.

1.3 Phương pháp thử

1.3.1 Thử vật liệu bọc, vật liệu nổi, dây đai và chỉ khâu

Sau khi thử, các vật liệu bọc, vật liệu nổi, dây đai, chỉ khâu và các thiết bị phụ phải đạt được yêu cầu về độ bền, chống được mục nát, bạc màu, chống đỡ được biến dạng khi tác động của ánh nắng mặt trời và không bị ảnh hưởng của nước biển, dầu mỡ hoặc nấm mốc.

1.3.2 Thử tính nổi

Tính nổi của phao áo phải được kiểm tra trước và sau khi ngâm ngập vào trong nước ngọt trong thời gian 24 giờ. Sự chênh lệch tính nổi của phao trước và sau khi ngâm không được vượt quá 5% độ nổi ban đầu.

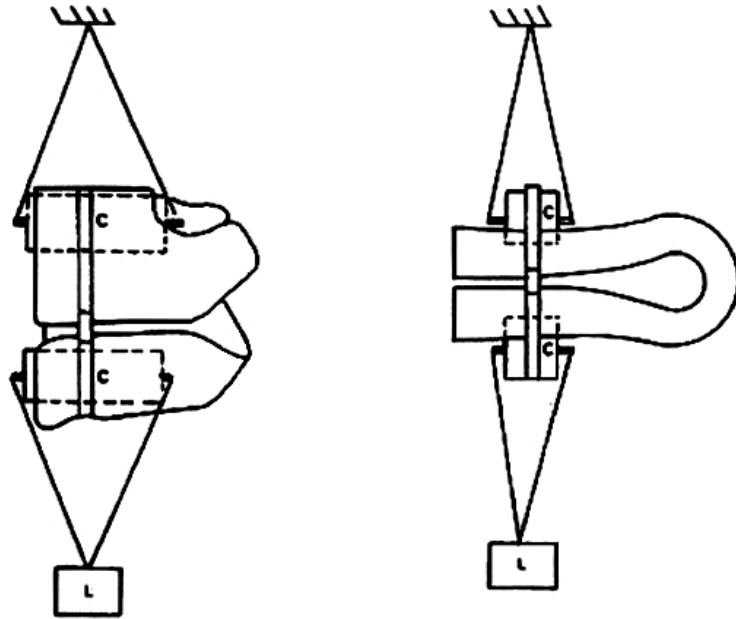
1.3.3 Thử độ bền

1 Thử độ bền của thân hoặc vành đai nâng.

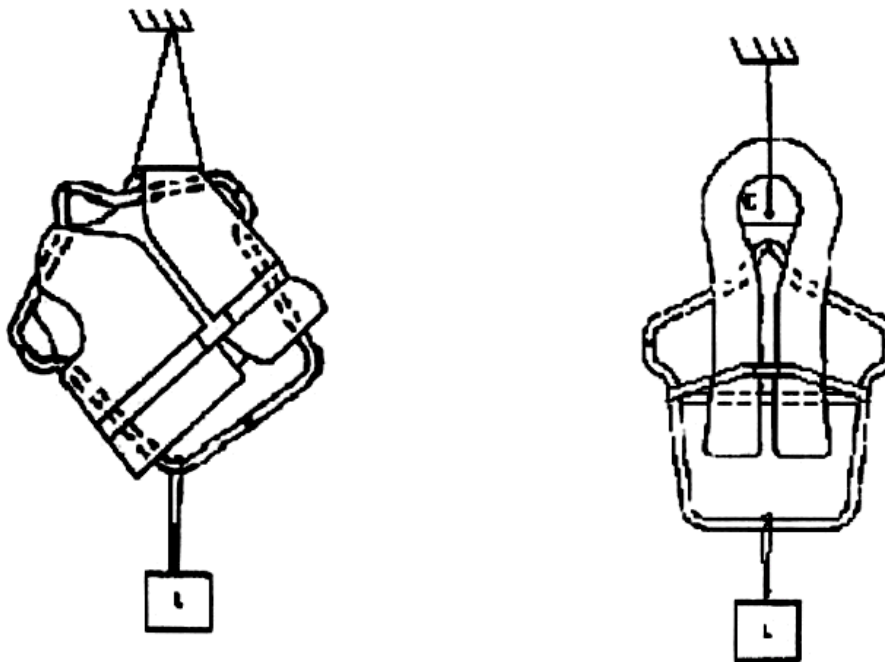
Phao áo cứu sinh được ngâm chìm vào nước trong thời gian 2 phút, sau đó lấy ra và gấp lại đúng như trạng thái người mặc. Đặt vào trong phao một tải trọng không nhỏ hơn 800 N đối với phao áo loại **PACS-SB, PACS-SI, PALV** dùng cho người lớn và 500 N đối với phao áo loại **PACS-SB, PACS-SI, PALV** dùng cho trẻ em, để trong thời gian 30 phút ở phần phao áo được buộc vào người hoặc ở vành đai nâng của phao áo (xem Hình vẽ 1). Phao áo không được hư hỏng sau khi thử.

2 Thử bền vai phao.

Phao được ngâm chìm vào nước trong thời gian 2 phút, sau đó lấy ra và gấp lại đúng như trạng thái người mặc. Đặt vào trong phao một tải trọng không nhỏ hơn 750 N đối với phao áo loại **PACS-SB, PACS-SI, PALV** dùng cho người lớn và 400 N đối với phao áo loại **PACS-SB, PACS-SI, PALV** dùng cho trẻ em, để trong thời gian 30 phút tại mặt cắt vai đeo của phao áo (xem Hình vẽ 2). Phao áo không được hư hỏng sau khi thử.



Hình 1- Thử bền thân hoặc vành đai nâng phao áo



Hình 2 - Thử bền vai phao áo

1.3.4 Thử khả năng chịu lửa

1 Một phao áo phải thử khả năng chịu lửa như sau.

Một bể thử có kích thước 30 cm x 35 cm x 6 cm, đặt nằm ở nơi có thông gió tự nhiên. Đổ nước vào bể đến độ sâu 1 cm, sau đó đổ xăng vào để có tổng chiều sâu

ít nhất là 4 cm. Lượng nhiên liệu này được đốt cháy trong thời gian 30 giây. Sau đó phao áo được đưa qua ngọn lửa ở trạng thái treo tự do, thẳng đứng, chuyển động về phía trước, mép dưới của phao cách mép trên bề thử 25 cm, sao cho tiếp xúc với ngọn lửa 2 giây. Sau khi lấy phao ra khỏi ngọn lửa, phao áo không được cháy hoặc tiếp tục bị nhão chảy.

2 Đối với phao áo có vật liệu là Styrofor thì không yêu cầu thực hiện phép thử này.

1.3.5 Thử khả năng chịu dầu

1 Phao áo phải được thử khả năng chịu dầu như sau.

Phao phải được ngâm trong dầu diesel dưới độ sâu 100 mm, ở tư thế nằm ngang trong thời gian 24 giờ ở phòng có nhiệt độ bình thường, sau khi thử phao áo không có dấu hiệu hư hỏng như: co, nứt, phình, phân hủy hoặc thay đổi cơ tính.

2 Nếu vật liệu nổi làm phao không được thử như 1.3.10 của Chương này thì phao áo này cũng phải được kiểm tra bên trong và phải được xác định mức độ hư hỏng. Vật liệu làm phao phải không có dấu hiệu hư hỏng như: co, nứt, phình, phân hủy hoặc thay đổi cơ tính.

3 Phao áo có vật liệu nổi là Styrofor thì không yêu cầu thực hiện phép thử này.

1.3.6 Thử mặc phao áo

1 Cần phải giảm đến mức thấp nhất khả năng mặc phao áo không đúng quy cách. Các dây buộc và những khóa cần thiết phải ít và đơn giản. Phao áo phải dễ dàng mặc vừa cho các cỡ người khác nhau, cả người béo và người gầy. Phao áo có thể mặc được cả hai phía trong và ngoài hoặc chỉ có một cách mặc.

2 Những người thử

Việc thử này phải được thực hiện với ít nhất 6 người có chiều cao và cân nặng được quy định tại Bảng 1 như sau:

Bảng 1: Chiều cao và trọng lượng người thử

Chiều cao	Cân nặng
1,40 m + 1,70 m	1 người < 70 kg
	1 người ≥ 70 kg
1,70 m + 1,80 m	1 người < 70 kg
	1 người ≥ 70 kg
Trên 1,80 m	1 người < 80 kg
	1 người ≥ 80 kg

(1) Ít nhất 1 người nhưng không cần nhiều hơn 2 người phải là phụ nữ, nhưng chỉ có một người trong cùng khoảng chiều cao đã quy định trên.

(2) Nếu không có quy định khác, kết quả thử của mỗi người tham gia thử phải thỏa mãn.

3 Quần áo của người mặc thử phao.

Những người tham gia mặc thử phao áo phải mặc quần áo bình thường. Phải thử lại đối với trường hợp người tham gia thử mặc quần áo trong điều kiện khắc nghiệt.

4 Thử.

Những người tham gia thử phải mặc phao áo đúng theo hướng dẫn trong một phút mà không cần sự giúp đỡ của người khác.

5 Đánh giá.

Người quan sát phải chú ý:

(1) Sự dễ dàng, nhanh chóng.

(2) Sự vừa vặn và mức độ điều chỉnh.

1.3.7 Thử thao tác dưới nước

1 Phần thử này nhằm xác định khả năng tác dụng của phao áo cứu sinh đối với người không có sự hỗ trợ của người khác hoặc người ở trong trạng thái kiệt sức hoặc bất tỉnh và để chứng tỏ rằng phao áo không cản trở đến cử động của người mặc. Tất cả các phép thử phải được tiến hành trong nước ngọt và ở trạng thái lặn.

2 Người tham gia thử.

Những phép thử này phải được ít nhất 6 người thực hiện như quy định ở 1.3.6-2 nêu trên. Người thử phải là những người biết bơi và có khả năng làm chủ bản thân dưới nước.

3 Những người trực tiếp thử chỉ mặc quần áo bơi.

4 Chuẩn bị cho phép thử thao tác dưới nước:

Những người tham gia phép thử phải được làm quen với từng lần thử tiến hành theo quy định ở 1.3.7-5 và 1.3.7-6, đặc biệt những yêu cầu về thả lỏng cơ bắp và nín thở ở vị trí mặt úp xuống nước. Người tham gia thử phải mặc phao áo cứu sinh mà không có sự giúp đỡ của người khác và theo hướng dẫn của nhà chế tạo. Người quan sát phải chú ý đến các hướng dẫn nêu ở 1.3.6-5.

5 Thử lấy lại tư thế cân bằng:

Người thử phải bơi được ít nhất 3 lần nhòai nhẹ (theo kiểu bơi ếch) và sau đó tốc độ giảm đến tối thiểu, đầu chúi xuống nước và phổi không đầy khí, tạo ra trạng thái mô phỏng bất tỉnh hoàn toàn. Phải ghi lại khoảng thời gian bắt đầu từ lúc kết thúc lần nhòai cuối cùng đến khi miệng người thử nhò ra khỏi mặt nước. Việc thử này phải được lặp lại sau khi người thử thở hết hơi ra. Thời gian lặp lại phải được xác định như trên. Phần nổi phải được tính từ mặt nước đến miệng của người tham gia thử khi đã trở lại tư thế cân bằng. Phao áo dùng cho người khi làm việc (PALV) không cần thỏa mãn yêu cầu này.

6 Thử rơi.

Không được điều chỉnh lại phao áo cứu sinh, người thử phải rơi theo chiều thẳng đứng xuống nước tối thiểu từ độ cao 4,5 m đối với phao áo loại PACS-SB, PALV

và 3,5 m đối với phao áo loại **PACS-SI**. Người thử phải ôm chặt vào phao trong quá trình rơi xuống nước để tránh khả năng bị tai nạn. Sau khi thử, người thử trở lại tư thế cân bằng, phải ghi lại khoảng cách từ mặt nước đến miệng người thử.

7 Đánh giá.

(1) Sau mỗi lần thử dưới nước như nói trên thì người thử phải trở lại tư thế cân bằng, miệng cách mặt nước tối thiểu 120 mm đối với phao áo loại **PACS-SB** và 80 mm đối với phao áo loại **PACS-SI, PALV**. Giá trị trung bình của tất cả các góc nghiêng thân người giữa lưng của những người thử với phương thẳng đứng tối thiểu là 30° , trong trường hợp cá biệt của từng người thử thì góc nghiêng này tối thiểu là 20° . Giá trị trung bình của tất cả các góc nghiêng giữa mặt người thử và phương nằm ngang tối thiểu là 40° , với phao áo loại **PACS-SI** và **PALV** không cần phải thỏa mãn điều kiện này, trong trường hợp cá biệt của từng người thử thì góc nghiêng này tối thiểu phải là 30° . Trong phép thử lấy lại tư thế cân bằng, thời gian để miệng nhô lên khỏi mặt nước không vượt quá 5 giây. Phao áo cứu sinh không bị tuột hoặc gây nguy hiểm cho người thử.

(2) Khi đánh giá những kết quả của một phép thử theo 1.3.7-5 và 1.3.7-6 nêu trên, trong trường hợp đặc biệt, Đăng kiểm có thể không cần quan tâm đến kết quả thử cho một người nếu kết quả đó cho thấy sự sai lệch rất nhỏ so với tiêu chuẩn quy định, với điều kiện Đăng kiểm thấy sự sai lệch đó là do kích cỡ và đặc tính không đúng của người thử và kết quả của các phép thử trên những người khác được chọn phù hợp với 1.3.7-2 chứng tỏ phao áo cứu sinh là thỏa mãn.

8 Thử bơi và cấp cứu dưới nước.

Không mặc phao áo cứu sinh, tất cả người tham gia phép thử phải bơi 25 m và leo lên một bè hoặc một sàn cứng với bề mặt của nó cách mặt nước 300 mm. Tất cả những người hoàn thành việc thử này phải lặp lại công việc như trên một lần nữa với điều kiện mặc phao áo cứu sinh. Tối thiểu 2/3 người tham gia phép thử phải thực hiện công việc trên ở trường hợp có mang phao áo cứu sinh.

1.3.8 Thử phao áo trẻ em

Việc thử phao áo trẻ em được thực hiện theo quy định dưới đây:

1 Khi thử thao tác dưới nước theo quy định tại 1.3.7 thì phao áo trẻ em phải thỏa mãn những yêu cầu dưới đây đối với đặc tính nổi tới hạn. Các loại kích cỡ phao áo trẻ em phải được xem xét trên cơ sở kết quả phép thử. Các phao áo được định cỡ theo chiều cao hoặc chiều cao và trọng lượng.

2 Người tham gia phép thử phải được chọn đại diện cho tất cả các loại kích cỡ được duyệt. Phao áo dùng cho trẻ em nhỏ hơn phải thử cho trẻ em có chiều cao khoảng 760 mm và có cân nặng 9 kg. Phải sử dụng tối thiểu 6 trẻ em tham gia thử cho mỗi phạm vi cỡ có sự kém nhau về cân nặng là 16 kg và chiều cao 380 mm.

(1) Thời gian quay trở lại: mỗi trẻ em phải quay ngửa mặt trở lại khỏi mặt nước không quá 5 giây.

(2) Khoảng cách nhô: khoảng cách giữa miệng và mặt nước đối với tất cả những trẻ em thử phải đạt được giá trị trung bình tối thiểu là 90 mm. Đối với từng trẻ em riêng rẽ có độ cao dưới 1.270 mm và cân nặng 23 kg, khoảng cách này tối thiểu là 50 mm và từng trẻ em thử riêng rẽ có độ cao trên 1.270 mm và cân nặng 23 kg phải đạt được khoảng cách tối thiểu là 75 mm.

(3) Góc nghiêng cơ thể: giá trị trung bình của tất cả các góc nghiêng thân người giữa lưng của những trẻ em thử với phương thẳng đứng tối thiểu là 40° , trong trường hợp cá biệt của từng trẻ em thử thì góc nghiêng này tối thiểu phải là 20° .

(4) Góc nghiêng mặt: giá trị trung bình của tất cả các góc nghiêng giữa mặt trẻ em thử và phương nằm ngang tối thiểu là 35° , trong trường hợp cá biệt của từng trẻ em thử thì góc nghiêng này tối thiểu phải là 20° .

(5) Tính cơ động: tính cơ động của trẻ em tham gia thử trên cạn và dưới nước phải được xem xét và xác định để chấp nhận.

1.3.9 Thử phao áo bơm hơi

1 Phép thử phải áp dụng cho 02 phao áo bơm hơi. 1 phao áo bơm hơi bằng hệ thống tự động và 01 cái khác được bơm hơi bằng tay. Sau đó từng phao áo này phải được thử theo quy định ở 1.3.1 đến 1.3.5. Đối với phép thử chịu lửa, một cái được bơm hơi và một cái không bơm hơi. Chiếc phao được bơm tự động có một khoang không có hơi phải được thử theo quy định ở 1.3.2 và lần thử này phải lặp lại nhiều lần để thực hiện mỗi lần thử có một khoang được bơm hơi.

2 Thử theo quy định ở 1.3.6 phải được thực hiện cho cả 2 trạng thái có bơm hơi và không bơm hơi.

3 Thử theo quy định ở 1.3.7 phải được thực hiện đối với 2 trường hợp phao được bơm hơi tự động và phao được bơm hơi bằng tay, cũng như với một trong các khoang không được bơm hơi. Những lần thử với một khoang không bơm hơi phải được lặp lại nhiều lần để thực hiện mỗi lần thử có một khoang không được bơm hơi.

1.3.10 Thử nhiệt theo chu kỳ

1 phao áo cứu sinh phải được thử nhiệt theo chu kỳ như yêu cầu dưới đây và sau đó phải được kiểm tra bên ngoài. Nếu vật liệu nổi không được thử theo quy định ở 1.3.11 thì phao áo phải được kiểm tra bên trong. Vật liệu làm phao áo phải không có dấu hiệu hư hỏng như: co, nứt, phình, phân hủy hoặc thay đổi cơ tính.

1 Phao phải được thử 10 lần theo chu kỳ sau:

(1) Phao phải được để 8 giờ ở nhiệt độ 65°C trong ngày đầu tiên.

(2) Phao phải được lấy ra khỏi phòng thử nóng cùng ngày để 8 giờ trong phòng nhiệt độ bình thường đến ngày hôm sau.

(3) Phao được để 8 giờ ở nhiệt độ 0°C trong ngày thứ 2.

(4) Phao phải được lấy ra khỏi phòng thử lạnh cùng ngày để 8 giờ trong phòng nhiệt độ bình thường đến ngày hôm sau.

2 Sau khi thực hiện thử như 1.3.10-1, phao không được giảm độ cứng ở nhiệt độ cao và không có dấu hiệu hư hỏng như: co, nứt, phình, phân hủy hoặc thay đổi tính chất cơ học.

1.3.11 Thử bổ sung đối với vật liệu nổi làm phao áo không phải là xốp LDPE-FOAM, Li-e và bông gạo

8 mẫu thử của các vật liệu nổi làm phao áo không phải là xốp LDPE-FOAM, Li-e và bông gạo phải được tiến hành thử như sau:

1 Thử nhiệt theo chu kỳ

(1) 6 mẫu phải được thử 10 lần theo chu kỳ sau:

(a) 6 mẫu được để 8 giờ ở nhiệt độ 65°C trong ngày đầu tiên.

(b) 6 mẫu này được lấy ra khỏi phòng thử nóng cùng ngày để trong phòng nhiệt độ bình thường đến ngày hôm sau.

(c) 6 mẫu được để 8 giờ ở nhiệt độ 0°C trong ngày thứ 2.

(d) 6 mẫu phải được lấy ra khỏi phòng thử lạnh cùng ngày để 8 giờ trong phòng nhiệt độ bình thường đến ngày hôm sau.

(2) Kích thước của 6 mẫu này phải được ghi lại khi kết thúc chu kỳ thứ 10. Các mẫu thử này phải được kiểm tra cẩn thận và không thấy bất kỳ dấu hiệu thay đổi kết cấu, bên ngoài hoặc thay đổi cơ tính.

(3) 2 mẫu thử phải được cắt ra và không có dấu hiệu thay đổi bên trong.

(4) 4 mẫu thử còn lại phải được thử tính hút nước, 2 trong 4 mẫu này phải được thử như vậy sau khi chúng cũng đã được thử dầu diesel như quy định ở 1.3.5

2 Thử tính hút nước

(1) Các mẫu thử phải được ngâm trong nước ngọt ở độ sâu 1,25 m trong thời gian 7 ngày.

(2) Các lần thử phải được tiến hành:

(a) Trên 2 mẫu thử còn lại trong 8 mẫu đã được cung cấp.

(b) Trên 2 mẫu đã được thử nhiệt theo chu kỳ như quy định ở 1.3.11-1(1).

(c) Trên 2 mẫu thử đã được thử nhiệt theo chu kỳ như quy định ở 1.3.11-1(1) và sau đó thử dầu diesel như quy định ở 1.3.5.

(3) Mẫu thử phải là hình vuông có cạnh tối thiểu là 300 mm, có chiều dày bằng chiều dày vật liệu làm phao áo. Các kích thước phải được ghi lại trước và sau khi thử.

(4) Kết quả phải được ghi rõ trọng lượng bằng kg mà từng mẫu thử đã hấp thụ sau 1 ngày và 7 ngày ngâm trong nước (việc chọn phương pháp thử phù hợp để đạt được kết quả trực tiếp hay gián tiếp tùy thuộc và yêu cầu của Đăng kiểm) tính nổi không được giảm quá 16% đối với các mẫu đã được thử chịu dầu diesel và không vượt quá 5% đối với tất cả các mẫu khác. Các mẫu này không được có dấu hiệu hư hỏng phình, nứt, phân hủy hoặc thay đổi đặc tính cơ học.

CHƯƠNG 2: PHAO TRÒN CỨU SINH

2.1 Quy định chung

Chương này đưa ra các yêu cầu kỹ thuật và phương pháp thử đối với phao tròn cứu sinh có ký hiệu **PTCS-SB**, **PTCS-SI** và **PTCS-SII** được nêu tại các mục **3.2.15**, **3.2.16** và **3.2.17 Phần I Quy định chung** của Quy chuẩn này.

2.2 Yêu cầu kỹ thuật

2.2.1 Yêu cầu về vật liệu

1 Vật liệu nổi phải là vật liệu có sẵn tính nổi, nó không phải là sản phẩm từ bấc, các lớp li-e mỏng, hạt li-e hoặc vật liệu bất kỳ tạo bằng các hạt xốp khác hoặc các túi khí bất kỳ phải bơm hơi để có tính nổi.

2 Lớp vỏ bọc ngoài đối với phao tròn **PTCS-SB** và **PTCS-SI** là nhựa Polyetylen hoặc vật liệu tương đương và phao tròn **PTCS-SII** loại vải sợi tổng hợp hay sợi tự nhiên có độ bền thỏa mãn yêu cầu của Quy chuẩn này và có màu da cam hoặc màu sắc nổi bật dễ nhận thấy.

3 Vật liệu cốt (vật liệu nổi)

(1) Dùng Polyurethane - Foam hoặc vật liệu tương đương cho **PTCS-SB**.

(2) Dùng Styrofor hoặc vật liệu tương đương cho phao **PTCS-SI** và **PTCS-SII**

2.2.2 Yêu cầu kết cấu

1 Phao tròn phải thỏa mãn các yêu cầu sau đây:

(1) Đường kính ngoài không lớn hơn 800 mm và đường kính trong không nhỏ hơn 400 mm;

(2) Phải có khả năng nâng được vật thử bằng thép có khối lượng tối thiểu là 14,5 kg trong nước ngọt liên tục trong 24 giờ;

(3) Khối lượng phao tròn phải không nhỏ hơn 2,5 kg đối với phao tròn **PTCS-SB**, **PTCS-SI** và không nhỏ hơn 1 kg đối với phao tròn **PTCS-SII**;

(4) Không cháy hoặc tiếp tục nhão chảy sau khi bị lửa bao trùm hoàn toàn trong 2 giây (đối với loại **PTCS-SB** và **PTCS-SI**);

(5) Phao tròn phải có kết cấu sao cho có thể chịu được thả rơi xuống nước từ độ cao 30 m đối với phao tròn **PTCS-SB** và 18,3 m đối với phao tròn **PTCS-SI**, **PTCS-SII** hoặc độ cao được cất giữ trên đường nước ở trạng thái tải nhẹ nhất, lấy giá trị nào lớn hơn, mà không tác động làm giảm tính năng sử dụng của nó hoặc của các thành phần gắn với nó;

(6) Được gắn một dây nắm có đường kính không nhỏ hơn 9,5 mm và có chiều dài không nhỏ hơn 4 lần đường kính ngoài của thân phao. Dây nắm phải được gắn cố định tại 4 điểm cách đều nhau xung quanh chu vi của phao để tạo thành 4 vòng đai đều nhau;

(7) Phao phải được gắn vật liệu phản quang tại bốn điểm cách đều xung quanh.

2 Nếu những phao tròn phải trang bị dây cứu sinh thì dây cứu sinh nổi của phao tròn phải thỏa mãn các yêu cầu dưới đây:

- (1) Không bị xoắn;
- (2) Có đường kính không nhỏ hơn 8 mm;
- (3) Có sức bền đứt không nhỏ hơn 5 kN.

2.2.3 Ghi nhãn

1 Mỗi phao tròn phải được gắn nhãn hiệu theo quy định hiện hành và tối thiểu phải có các nội dung sau:

- (1) Nhà chế tạo;
- (2) Ký hiệu của phao;
- (3) Số duyệt của sản phẩm mẫu;
- (4) Số lô;
- (5) Số hiệu tiêu chuẩn và quy chuẩn;
- (6) Ngày tháng năm chế tạo;
- (7) Ấn chỉ và số kiểm tra của Đăng kiểm.

2 Nhãn hiệu của phao tròn cứu sinh được gắn ở thân phao, chữ in rõ ràng bằng loại sơn hoặc mực không phai hoặc loại vật liệu tương đương.

2.3 Phương pháp thử

2.3.1 Thử vật liệu vỏ bọc, vật liệu nổi, dây bám, dây đai và chỉ khâu

Sau khi thử, các vật liệu vỏ bọc, vật liệu nổi, dây đai, chỉ khâu và các thiết bị phụ phải đạt được yêu cầu về độ bền, chống được mục nát, bạc màu, chống được biến dạng khi tác động của ánh sáng mặt trời và không bị ảnh hưởng của nước biển, dầu mỡ hoặc nấm mốc.

2.3.2 Thử rơi

Hai phao tròn phải được thử rơi xuống nước từ độ cao ít nhất 30 m đối với phao tròn **PTCS-SB** hoặc 18,3 m đối với phao tròn **PTCS-SI** và **PTCS-SII**. Ngoài ra còn phải thử rơi 3 lần theo chiều cao thẳng đứng từ độ cao 2 m xuống nền bê tông. Sau khi thử, phao phải không bị hư hỏng.

2.3.3 Thử tính nổi

02 phao tròn đã thử rơi phải được thử tính nổi trong nước ngọt bằng cách treo cục thép có trọng lượng không nhỏ hơn 14,5 kg vào mỗi phao và chúng vẫn nổi trong thời gian 24 giờ. Đối với phao **PTCS-SB** và **PTCS-SI**, phép thử này phải được thực hiện sau phép thử quy định ở 2.3.5-1, 2.3.5-2 và 2.3.5-3 nêu trong Chương này.

2.3.4 Thử độ bền

1 Một bên thân phao được treo bằng một sợi dây bản rộng 50 mm. Một dây khác tương tự như vậy được treo vào thân phao bên đối diện cùng với vật thử có khối lượng 90 kg đối với **PTCS-SB**, **PTCS-SI** và 70 kg đối với **PTCS-SII**. Sau 30 phút, đưa phao xuống kiểm tra. Thân phao phải không bị gãy, nứt hoặc bị biến dạng dư.

2 Dây được treo vật thử bằng thép có khối lượng 7,5 kg. Dây không bị tuột và không dịch chuyển khỏi vị trí gắn dây.

2.3.5 Thử bổ sung đối với phao tròn PTCS-SB và PTCS-SI

1 Thử nhiệt theo chu kỳ

Phép thử dưới đây phải được thực hiện trên 2 phao tròn trước khi thực hiện các phép thử quy định ở 2.3.2 đến 2.3.4 nêu trên.

(1) Hai phao này được thử 10 lần theo chu kỳ sau.

(a) Phao phải được để 8 giờ ở nhiệt độ 65°C trong ngày đầu tiên.

(b) Phao phải được lấy ra khỏi phòng thử nóng cùng ngày để 8 giờ trong phòng nhiệt độ bình thường đến ngày hôm sau.

(c) Phao được để 8 giờ ở nhiệt độ 0°C trong ngày thứ 2.

(d) Phao phải được lấy ra khỏi phòng thử lạnh cùng ngày để 8 giờ trong phòng nhiệt độ bình thường đến ngày hôm sau.

(2) Sau khi thực hiện thử như trên, hai phao phải không bị giảm độ cứng ở nhiệt độ cao và không có dấu hiệu hư hỏng như: co, nứt, phình, phân hủy hoặc thay đổi tính chất cơ học.

2 Thử khả năng chịu dầu

Sau khi 02 phao tròn được thử theo quy định ở 2.3.2 và 2.3.5-1 của Chương này, 1 trong 2 phao này phải được ngâm trong dầu diesel dưới độ sâu 100 mm ở tư thế nằm ngang trong thời gian 24 giờ ở phòng có nhiệt độ bình thường. Sau khi thử, phao phải không có dấu hiệu hư hỏng như: co, nứt, phình, phân hủy hoặc thay đổi cơ tính.

3 Thử khả năng chịu lửa

Phao còn lại sau khi đã chọn 1 phao cho phép thử ở 2.3.5-2, phải được thử khả năng chịu lửa như sau:

Một bể thử có kích thước 30 cm x 35 cm x 6 cm, đặt nằm ở nơi có thông gió tự nhiên. Đổ nước vào bể đến độ sâu 1cm, sau đó đổ xăng vào để có tổng chiều sâu ít nhất là 4cm. Lượng nhiên liệu này được đốt cháy trong thời gian 30 giây. Sau đó phao tròn được đưa qua ngọn lửa ở trạng thái treo tự do, thẳng đứng, chuyển động về phía trước, mép dưới của phao cách mép trên bể thử 25 cm, sao cho tiếp xúc với ngọn lửa 2 giây. Sau khi lấy phao ra khỏi ngọn lửa, phao áo không được cháy hoặc tiếp tục bị nhão chảy.

CHƯƠNG 3: DỤNG CỤ NỔI CỨU SINH CÁ NHÂN

3.1 Quy định chung

Chương này đưa ra các yêu cầu kỹ thuật và phương pháp thử đối với dụng cụ nổi cứu sinh cá nhân (trong Chương này gọi là dụng cụ nổi) có ký hiệu DCNCN-50,

DCNCN-80 và DCNCN-130 được nêu tại các mục **3.2.18, 3.2.19 và 3.2.20 Phần I - Quy định chung** của Quy chuẩn này.

3.2 Yêu cầu kỹ thuật

3.2.1 Yêu cầu vật liệu

1 Vật liệu vỏ bọc là vải ngoài là Polyester, màu da cam.

2 Vật liệu nổi (ruột xốp trong) là xốp STYROFOR hoặc LDPE-FOAM, có tỷ trọng $10 \div 15 \text{ kg/m}^3$.

3.2.2 Yêu cầu kết cấu

1 Kiểu dáng dụng cụ nổi cá nhân phải là hình khối hộp chữ nhật

2 Trọng lượng của dụng cụ nổi cá nhân được quy định tại Bảng 3.2 của Chương này.

3 Kích thước dụng cụ nổi cá nhân được quy định tại Bảng 2 của Chương này.

4 Dây đeo, chốt, dây bám, tấm phản quang

(1) Dây đeo: là một sợi dây nylon có chiều rộng 1 cm, dày 0,1 cm, dây được cố định xung quanh chiều ngang của dụng cụ nổi.

(2) Chốt: được làm bằng nhựa có kích thước 25 mm x 15 mm và được lắp trên dây đeo.

(3) Dây bám: gồm 3 dây được cố định vào lớp vải ngoài của dụng cụ nổi, dây bám có kích thước rộng 2,5 cm, dài 19 cm.

(4) Tấm phản quang: gồm 8 tấm, có kích thước mỗi tấm là 10 cm x 5 cm.

Bảng 2: Bảng quy định về trọng lượng và kích thước của dụng cụ nổi cứu sinh cá nhân

Kiểu dụng cụ nổi cứu sinh cá nhân	Trọng lượng (g)	Kích thước (Đo theo kích thước ruột Dài x rộng x cao)(mm)
DCNCN-50	110 ÷ 200	300 x 170 x 130
DCNCN-80	190 ÷ 250	300 x 200 x 170
DCNCN-130	250 ÷ 350	300 x 250 x 200

3.3 Phương pháp thử

3.3.1 Kiểm tra vật liệu vỏ bọc, vật liệu nổi và dây bám

Các vật liệu vỏ bọc, vật liệu nổi, dây đeo, chốt, dây bám, tấm phản quang phải thỏa mãn yêu cầu của quy chuẩn này và đảm bảo độ bền theo các phép thử của quy chuẩn này.

3.3.2 Kiểm tra bên ngoài, kích thước, trọng lượng và đường chỉ khâu thỏa mãn yêu cầu của quy chuẩn này.

3.3.3 Thử độ bền

(1) Treo vào dây đeo một tải trọng thử có khối lượng tương ứng với mỗi loại dụng cụ nổi như sau:

- (a) Đối với DCNCN-50 thử 8,4 kg.
- (b) Đối với DCNCN-80 thử 12 kg.
- (c) Đối với DCNCN-130 thử 18 kg.

Sau khi treo 30 phút, chỉ may không bị tuột và dụng cụ không bị hư hỏng.

(2) Treo vào dây bám một tải trọng thử có khối lượng tương ứng với mỗi loại dụng cụ nổi như sau:

- (a) Đối với DCNCN-50 thử 7 kg.
- (b) Đối với DCNCN-80 thử 10 kg.
- (c) Đối với DCNCN-130 thử 15 kg.

Sau khi treo 30 phút, dây bám không bị tuột và dụng cụ không bị hư hỏng.

3.3.4 Thử tính nổi

Ngâm dụng cụ nổi chìm hoàn toàn trong nước ngọt 24 giờ, độ nổi không được giảm quá 5%.

3.3.5 Thử rơi

Người thử đeo dụng cụ nổi, nhảy theo chiều thẳng đứng từ độ cao 1,5 m xuống nước (độ cao được tính từ bàn chân đến mặt nước), dây đeo không bị tuột và dụng cụ không gây đau cho người sử dụng. Người thử có thể ôm chặt vào dụng cụ trong quá trình rơi xuống nước để tránh khả năng bị tai nạn. Sau cuộc thử, miệng phải nhô khỏi mặt nước và khoảng cách từ miệng đến mặt nước không nhỏ hơn 80 mm.

CHƯƠNG 4: DỤNG CỤ NỔI CỨU SINH

4.1 Quy định chung

Chương này đưa ra các yêu cầu kỹ thuật và phương pháp thử đối với Dụng cụ nổi cứu sinh có ký hiệu là **DCNCS-1** và **DCNCS-2** được nêu tại mục **3.2.21** và **3.2.22 Phần I Quy định chung** của Quy chuẩn này.

4.2 Yêu cầu kỹ thuật

4.2.1 Yêu cầu vật liệu

1 Vật liệu nổi phải là vật liệu có sẵn tính nổi.

2 Lớp vỏ bọc ngoài là nhựa, hợp kim nhẹ hoặc vật liệu tương đương đối với dụng cụ nổi cứu sinh **DCNCS-1** và loại vải sợi tổng hợp hay sợi tự nhiên đối với dụng cụ nổi cứu sinh **DCNCS-2** phải thỏa mãn yêu cầu của Quy chuẩn này.

4.2.2 Yêu cầu kết cấu

1 Dụng cụ nổi phải có đủ sức nổi để giữ được trên mặt nước với một số lượng người đã quy định là 4, 6, 8, 10, 12, 14, 16, 18 và 20 người.

2 Sức nổi của dụng cụ nổi được tạo ra bằng các ngăn không khí có chiều dài không lớn hơn 1,2 m hoặc các loại hình nổi tương đương khác, phải được bố trí sát mép ngoài của dụng cụ nổi. Không được tạo ra sức nổi từ bấc, các lớp li-e mỏng, hạt li-e, các hạt xốp rời rạc khác hoặc các túi khí phải bơm hơi.

3 Khối lượng của dụng cụ nổi được hạ bằng tay không được lớn hơn 150 kg.

4 Dụng cụ nổi phải có kết cấu sao cho hình dáng và sức bền không thay đổi trong điều kiện môi trường khí từ 0°C đến 65°C.

5 Dụng cụ nổi phải có kết cấu sao cho khi ném nó từ vị trí dự định lắp đặt trên tàu hoặc ở độ cao 10 m (lấy trị số nào lớn hơn) xuống nước mà không bị hư hỏng.

6 Khả năng sử dụng và độ ổn định của dụng cụ nổi phải đảm bảo đối với cả hai mặt ở tất cả các trạng thái tải trọng.

7 Dung tích của các ngăn không khí hoặc thể tích của các vật nổi tương đương của mỗi dụng cụ nổi phải:

(1) Cân bằng trên nước ở tất cả các trạng thái tải trọng.

(2) Dung tích của các ngăn không khí hoặc thể tích của các vật nổi tương đương phải không nhỏ hơn 0,0145 m³ cho mỗi người.

(3) Khoảng cách dùng để bám theo chu vi dụng cụ nổi không được nhỏ hơn 0,3 m cho mỗi người.

8 Mỗi dụng cụ nổi phải được gắn một sợi dây vịn nổi có đường kính không nhỏ hơn 12 mm bố trí xung quanh dụng cụ nổi và được gắn cố định vào dụng cụ nổi dưới dạng các vòng tay cầm, ở đó có gắn tay nắm tương đương với số người mà dụng cụ nổi giữ được theo thiết kế. Việc cố định dây vịn nổi phải đảm bảo khả năng xách được dụng cụ nổi và vòng tay cầm phải có độ võng để người bám vào an toàn, hiệu quả.

9 Mỗi dụng cụ nổi phải được trang bị một sợi dây có đường kính không nhỏ hơn 12 mm, chiều dài bằng chiều cao tính từ đường nước nhẹ tải nhất của tàu đến vị trí đặt dụng cụ cộng thêm 3 m. Dây phải được cố định sao cho có thể dùng nó để nâng, hạ dụng cụ nổi.

10 Bề mặt ngoài của dụng cụ nổi phải trơn nhẵn, không gây thương tích cho người sử dụng và có màu da cam.

11 Dụng cụ nổi lắp đặt trên tàu biển phải được gắn vật liệu phản quang tại điểm giữa của hai cạnh dài và ngắn. Chiều rộng của tấm phản quang là 100 mm và được gắn quanh tiết diện ngang thân dụng cụ nổi.

4.3 Phương pháp thử

4.3.1 Kiểm tra vật liệu vỏ bọc, vật liệu nổi và dây bám. Các vật liệu vỏ bọc, vật liệu nổi, dây bám và các thiết bị phụ phải thỏa mãn yêu cầu của Quy chuẩn này và đảm bảo độ bền theo các phép thử của Quy chuẩn này.

4.3.2 Kiểm tra bên ngoài, kích thước, trọng lượng và các phụ kiện.

4.3.3 Thử rơi

Dụng cụ nổi phải được thử rơi từ độ cao dự định lắp đặt trên tàu hoặc ở độ cao 10 m (lấy trị số nào lớn hơn) xuống nước, sau khi thử không bị hư hỏng.

4.3.4 Thử tính kín nước

Cuộc thử này được tiến hành sau khi thử rơi và chỉ áp dụng cho những dụng cụ nổi được tạo sức nổi bằng các ngăn không khí. Các ngăn không khí được bơm không khí nén vào trong khoang đến áp suất 9,8 kPa và duy trì tối thiểu 3 phút, khoang khí không bị biến dạng và rò rỉ.

4.3.5 Thử tính nổi

Hai dụng cụ nổi đã thử rơi phải được ngâm trong nước ngọt 24 giờ với các cục thép được treo vào vị trí tay nắm của mỗi người, mỗi cục thép có khối lượng 14,5 kg. Số lượng cục thép tương đương với số người mà dụng cụ nổi giữ được theo thiết kế. Sau 24 giờ, bề mặt trên của dụng cụ nổi phải không ngập nước.

4.3.6 Thử ổn định

Dụng cụ nổi phải ổn định được trong nước ngọt khi treo các cục thép, mỗi cục thép có khối lượng 7,0 kg, dọc theo một cạnh dài của dụng cụ nổi với khoảng cách mỗi cục thép là 0,3 m. Ở trạng thái này, bề mặt trên của dụng cụ nổi ở phía có treo tải phải không ngập nước.

4.3.7 Thử bổ sung đối với Dụng cụ nổi cứu sinh DCNCS-1

Vật liệu nổi và vật liệu vỏ bọc của dụng cụ nổi phải được ngâm chìm hoàn toàn trong dầu diesel, sau 24 giờ không có dấu hiệu bị co, nứt, phình hoặc bị phân hủy.

PHẦN III - QUY ĐỊNH VỀ QUẢN LÝ

1 Quy định chung

Các thiết bị cứu sinh dùng cho PTTNĐ đáp ứng Quy chuẩn này được Cục Đăng kiểm Việt Nam cấp Giấy chứng nhận kiểu sản phẩm công nghiệp và Giấy chứng nhận sản phẩm công nghiệp.

2 Quy định về giám sát kỹ thuật

Các thiết bị cứu sinh dùng cho phương tiện thủy nội địa phải được Cục Đăng kiểm Việt Nam kiểm tra, thử nghiệm theo các yêu cầu tương ứng quy định ở Phần II - Quy định kỹ thuật của Quy chuẩn này.

3 Chứng nhận

3.1 Hồ sơ kỹ thuật

- (1) Bản vẽ thiết kế và thuyết minh sản phẩm;
- (2) Quy trình chế tạo sản phẩm;
- (3) Quy trình kiểm tra và thử sản phẩm.

3.2 Chứng nhận

Thủ tục cấp Giấy chứng nhận được thực hiện theo quy định của Bộ trưởng Bộ Giao thông vận tải về đăng kiểm phương tiện thủy nội địa.

3.2.1 Kiểu sản phẩm được chứng nhận khi:

(1) Đánh giá hồ sơ nêu tại mục 3.1 nêu trên phù hợp yêu cầu của Quy chuẩn, bao gồm: xem xét bản vẽ thiết kế và đánh giá quy trình chế tạo, quy trình kiểm tra và thử.

(2) 2 mẫu đầu tiên của thiết bị cứu sinh nêu tại mục 1.1.3, Phần I của Quy chuẩn này, được kiểm tra và thử phù hợp yêu cầu của Phần II của Quy chuẩn này đều thỏa mãn.

(3) Khi sản phẩm được kiểm tra và đánh giá theo (1) và (2) nêu trên có kết quả thỏa mãn, sẽ được cấp giấy chứng nhận kiểu sản phẩm công nghiệp.

3.2.2 Sản phẩm công nghiệp (sản phẩm chế tạo hàng loạt/theo lô) được chứng nhận khi:

(1) Các sản phẩm thiết bị cứu sinh sau khi chế tạo hàng loạt phải được kiểm tra và thử mẫu thử với số lượng 2% nhưng không ít hơn 2 chiếc trong một lô sản phẩm để xem xét sự phù hợp của chúng với kiểu sản phẩm đã được công nhận, theo các yêu cầu sau:

(a) Phao áo cứu sinh

(i) Kiểm tra vật liệu: vải bọc, vật liệu nổi, chỉ khâu.

(ii) Kiểm tra bên ngoài, đường chỉ khâu, kích thước, trọng lượng và các phụ kiện.

(iii) Thử tính nổi: thực hiện theo quy định tại mục 1.3.2 Chương I Phần II của Quy chuẩn này.

(iv) Thử độ bền: thực hiện theo quy định tại mục 1.3.3 Chương I Phần II của Quy chuẩn này.

(v) Thử thao tác dưới nước thực hiện theo quy định tại mục 1.3.7 Chương I Phần II của Quy chuẩn này.

(b) Phao tròn cứu sinh

(i) Kiểm tra vật liệu: vải bọc, vật liệu nổi, chỉ khâu.

(ii) Kiểm tra bên ngoài, đường chỉ khâu, kích thước, trọng lượng và các phụ kiện.

(iii) Thử rơi: thực hiện theo quy định ở tại mục 2.3.3 Chương 2 Phần II của Quy chuẩn này.

(iv) Thử tính nổi: thực hiện theo quy định tại mục 2.3.4 Chương 2 Phần II của Quy chuẩn này.

(v) Thử độ bền: thực hiện theo quy định tại mục 2.3.5 Chương 2 Phần II của Quy chuẩn này.

(c) Dụng cụ nổi cứu sinh cá nhân

- (i) Kiểm tra vật liệu nổi, vật liệu vỏ bọc và vật liệu dây bám.
- (ii) Kiểm tra bên ngoài, kích thước, trọng lượng và các phụ kiện.
- (iii) Thử bền: thực hiện theo quy định tại mục **3.3.3 Chương 3 Phần II** của Quy chuẩn này.
- (iv) Thử tính nổi: thực hiện theo quy định tại mục **3.3.4 Chương 3 Phần II** của Quy chuẩn này.
- (d) Dụng cụ nổi cứu sinh
 - (i) Kiểm tra vật liệu nổi, vật liệu vỏ bọc và vật liệu dây bám.
 - (ii) Kiểm tra bên ngoài, kích thước, trọng lượng và các phụ kiện.
 - (iii) Thử rơi: thực hiện theo quy định tại mục **4.3.3 Chương 4 Phần II** của Quy chuẩn này.
 - (iv) Thử tính kín nước: thực hiện theo quy định tại mục **4.3.4 Chương 4 Phần II** của Quy chuẩn này.
 - (v) Thử tính nổi: thực hiện theo quy định tại mục **4.3.5 Chương 4 Phần II** của Quy chuẩn này.
 - (vi) Thử ổn định: thực hiện theo quy định tại mục **4.3.6 Chương 4 Phần II** của Quy chuẩn này.
- (2) Lô sản phẩm được chứng nhận khi tất cả các mẫu thử được kiểm tra và thử theo quy định ở mục **3.2.2.(1)** nêu trên đều thỏa mãn.
- (3) Nếu một trong số mẫu thử đó không thỏa mãn thì phải thử lại với số lượng gấp đôi và tất cả các mẫu thử thử lại đều phải thỏa mãn.
- (4) Nếu Đăng kiểm viên nhận thấy lô thiết bị cứu sinh được chế tạo có sai khác so với kiểu sản phẩm thì cần tiến hành tất cả các phép kiểm tra và thử như mẫu đầu tiên theo các quy định ở **Phần II** của Quy chuẩn này.
- (5) Cục Đăng kiểm Việt Nam có thể chấp nhận các báo cáo thử xuất xưởng của cơ sở chế tạo, khi cơ sở chế tạo đã thực hiện thử đầy đủ theo mục **3.2.2(1)** nêu trên và thỏa mãn.
- (6) Nếu sản phẩm được chế tạo hàng loạt hoặc theo lô ở nước ngoài, đã được tổ chức đăng kiểm nước ngoài cấp giấy chứng nhận kiểu sản phẩm thì đơn vị nhập khẩu phải cung cấp cho Cục Đăng kiểm Việt Nam các tài liệu liên quan (Hồ sơ kỹ thuật, giấy chứng nhận kiểu sản phẩm (bản sao), giấy chứng nhận chất lượng, giấy tờ nhập khẩu, các báo cáo thử nghiệm của cơ sở chế tạo) để Cục Đăng kiểm Việt Nam kiểm tra, thử nghiệm theo quy định tại **Phần II** của Quy chuẩn này, nếu đáp ứng quy định về kỹ thuật của Quy chuẩn này thì Cục Đăng kiểm Việt Nam cấp Giấy Chứng nhận sản phẩm công nghiệp.

4 Hiệu lực của giấy chứng nhận

4.1 Giấy chứng nhận kiểu sản phẩm công nghiệp có hiệu lực tối đa là 5 năm.

4.2 Giấy chứng nhận kiểu sản phẩm công nghiệp sẽ đương nhiên mất hiệu lực trong các điều kiện sau:

- (1) Có bất kỳ sửa chữa không được phép nào trên Giấy chứng nhận;
- (2) Quy chuẩn, quy phạm hoặc tiêu chuẩn áp dụng cho sản phẩm đã được chứng nhận bị hủy bỏ;
- (3) Có sự thay đổi lớn trong thiết kế hoặc hồ sơ của sản phẩm mà không được Đăng kiểm thẩm định;
- (4) Có sự thay đổi về phương thức chế tạo mà không được Đăng kiểm thẩm định.

5 Đánh giá chu kỳ

5.1 Trong thời hạn hiệu lực của giấy chứng nhận kiểu sản phẩm, cơ sở chế tạo có sản phẩm là loại được chứng nhận kiểu, phải thực hiện đánh giá chu kỳ để đảm bảo duy trì hiệu lực của giấy chứng nhận. Thời hạn ấn định đánh giá chu kỳ là 30 tháng tính từ ngày hiệu lực của Giấy chứng nhận kiểu sản phẩm. Việc đánh giá chu kỳ được thực hiện trong khoảng thời gian 6 tháng trước hoặc sau ngày ấn định đánh giá chu kỳ của Giấy chứng nhận.

Đánh giá chu kỳ bao gồm: xác nhận cơ sở chế tạo tuân thủ các hồ sơ kỹ thuật đã được chấp nhận tại thời điểm chứng nhận kiểu sản phẩm. Đăng kiểm sẽ tiến hành kiểm tra và thử các sản phẩm được chứng nhận nếu cần thiết, các mẫu dùng kiểm tra và thử sẽ được chọn với sự có mặt của đăng kiểm viên, số lượng mẫu được xác định bởi đăng kiểm viên tùy thuộc mức độ phức tạp, quy mô chế tạo và kiểu của sản phẩm.

5.2 Khi cơ sở chế tạo thỏa mãn với các điều kiện duy trì giấy chứng nhận tại đợt đánh giá chu kỳ, Đăng kiểm sẽ xác nhận giấy chứng nhận kiểu sản phẩm và cấp báo cáo đánh giá.

PHẦN IV - TRÁCH NHIỆM CỦA CÁC TỔ CHỨC, CÁ NHÂN

1 Trách nhiệm của các cơ sở chế tạo, các tổ chức cá nhân có hoạt động liên quan

1.1 Thực hiện đầy đủ các quy định liên quan nêu trong Quy chuẩn này.

1.2 Chịu sự kiểm tra, đánh giá của Cục Đăng kiểm Việt Nam phù hợp với các yêu cầu trong Quy chuẩn này.

1.3 Cung cấp đầy đủ các hồ sơ theo yêu cầu và gửi Cục Đăng kiểm Việt Nam xem xét đánh giá theo đúng quy định.

1.4 Các tổ chức, cá nhân nhập khẩu thiết bị cứu sinh dùng cho phương tiện thủy nội địa phải đáp ứng các quy định của Quy chuẩn này và các quy định của pháp luật về nhập khẩu có liên quan.

2 Trách nhiệm của Cục Đăng kiểm Việt Nam

2.1 Bố trí các Đăng kiểm viên có năng lực, đủ tiêu chuẩn để thực hiện công việc kiểm tra, đánh giá, chứng nhận phù hợp với các yêu cầu nêu trong Quy chuẩn này.

2.2 Hướng dẫn thực hiện các quy định của Quy chuẩn này đối với các cơ sở chế tạo và các tổ chức cá nhân có hoạt động liên quan; các đơn vị Đăng kiểm thuộc hệ thống Đăng kiểm Việt Nam trong phạm vi cả nước.

2.3 Tổ chức phổ biến, tuyên truyền cho các tổ chức, cá nhân có liên quan thực hiện, áp dụng Quy chuẩn này.

2.4 Trong quá trình thực hiện Cục Đăng kiểm Việt Nam có trách nhiệm rà soát, đề xuất Bộ Giao thông vận tải sửa đổi, bổ sung Quy chuẩn này để đáp ứng yêu cầu thực tế.

3 Kiểm tra thực hiện của Bộ Giao thông vận tải

Bộ Giao thông vận tải (Vụ Khoa học - Công nghệ) có trách nhiệm định kỳ hoặc đột xuất kiểm tra việc tuân thủ Quy chuẩn này của các đơn vị có hoạt động liên quan.

PHẦN V - TỔ CHỨC THỰC HIỆN

1 Cục Đăng kiểm Việt Nam có trách nhiệm tổ chức thực hiện Quy chuẩn này.

2 Trong trường hợp các văn bản được viện dẫn trong Quy chuẩn này có sự thay đổi, bổ sung hoặc thay thế thì thực hiện theo quy định của văn bản sửa đổi, bổ sung hoặc thay thế đó.