

Số: **26** /2015/TT-BTTTT

Hà Nội, ngày **28** tháng **9** năm 2015

THÔNG TƯ

**Ban hành “Quy chuẩn kỹ thuật quốc gia về thiết bị âm thanh không dây
dải tần 25 MHz đến 2000 MHz”**

Căn cứ Luật Tiêu chuẩn và Quy chuẩn kỹ thuật ngày 29 tháng 6 năm 2006;

Căn cứ Luật Viễn thông ngày 23 tháng 11 năm 2009;

Căn cứ Nghị định số 127/2007/NĐ-CP ngày 01 tháng 8 năm 2007 của Chính phủ quy định chi tiết và hướng dẫn thi hành một số điều của Luật Tiêu chuẩn và Quy chuẩn kỹ thuật;

Căn cứ Nghị định số 132/2013/NĐ-CP ngày 16 tháng 10 năm 2013 của Chính phủ quy định chức năng, nhiệm vụ, quyền hạn và cơ cấu tổ chức của Bộ Thông tin và Truyền thông;

Theo đề nghị của Vụ trưởng Vụ Khoa học và Công nghệ,

Bộ trưởng Bộ Thông tin và Truyền thông ban hành Thông tư quy định Quy chuẩn kỹ thuật quốc gia về thiết bị âm thanh không dây dải tần 25 MHz đến 2000 MHz.

Điều 1. Ban hành kèm theo Thông tư này Quy chuẩn kỹ thuật quốc gia về về thiết bị âm thanh không dây dải tần 25 MHz đến 2000 MHz (QCVN 91:2015/BTTTT).

Điều 2. Thông tư này có hiệu lực thi hành kể từ ngày 01 tháng 4 năm 2016.

Điều 3. Chánh Văn phòng, Vụ trưởng Vụ Khoa học và Công nghệ, Thủ trưởng các cơ quan, đơn vị thuộc Bộ Thông tin và Truyền thông, Giám đốc Sở Thông tin và Truyền thông các tỉnh, thành phố trực thuộc Trung ương và các tổ chức, cá nhân có liên quan chịu trách nhiệm thi hành Thông tư này. *le*

Nơi nhận:

- Các Bộ, cơ quan ngang Bộ, cơ quan thuộc Chính phủ;
- UBND và Sở TTTT các tỉnh, thành phố trực thuộc TW;
- Cục Kiểm tra văn bản (Bộ Tư pháp);
- Công báo, Cổng TTĐT Chính phủ;
- Bộ TTTT: Bộ trưởng và các Thứ trưởng;
Các cơ quan, đơn vị thuộc Bộ;
Cổng thông tin điện tử Bộ;
- Lưu: VT, KHCN.

BỘ TRƯỞNG

Nguyễn Bắc Sơn



CỘNG HÒA XÃ HỘI CHỦ NGHĨA VIỆT NAM

QCVN 91:2015/BTTTT

**QUY CHUẨN KỸ THUẬT QUỐC GIA
VỀ THIẾT BỊ ÂM THANH KHÔNG DÂY
DÀI TẦN 25 MHz ĐẾN 2000 MHz**

*National technical regulation
on cordless audio devices
in the range 25 MHz to 2000 MHz*

HÀ NỘI - 2015

Mục lục

1. QUY ĐỊNH CHUNG	5
1.1. Phạm vi điều chỉnh	5
1.2. Đối tượng áp dụng	5
1.3. Tài liệu viện dẫn	5
1.4. Giải thích từ ngữ	5
1.5. Ký hiệu	7
1.6. Chữ viết tắt	7
2. QUY ĐỊNH KỸ THUẬT	8
2.1. Các yêu cầu chung	8
2.1.1. Yêu cầu đối với thiết bị cần đo kiểm	8
2.1.2. Điều kiện đo kiểm, nguồn điện và nhiệt độ môi trường	10
2.1.3. Điều kiện chung	11
2.1.4. Phân tích kết quả đo	13
2.1.5. Độ không đảm bảo đo	14
2.2. Phương pháp đo và các mức giới hạn đối với máy phát	15
2.2.1. Yêu cầu cơ bản đối với thiết bị công suất thấp băng tần II	15
2.2.2. Phương pháp đo và giới hạn các tham số phát của thiết bị công suất thấp băng tần II	16
2.2.3. Sai số tần số	20
2.2.4. Công suất sóng mang	21
2.2.5. Băng thông kênh	22
2.2.6. Phát xạ giả và bức xạ vô máy	24
2.2.7. Khóa đóng tắt máy phát âm thanh không dây	26
2.3. Phương pháp đo và các mức giới hạn đối với máy thu	26
2.3.1. Phát xạ giả và bức xạ vô máy	26
3. QUY ĐỊNH VỀ QUẢN LÝ	28
4. TRÁCH NHIỆM CỦA TỔ CHỨC, CÁ NHÂN	28
5. TỔ CHỨC THỰC HIỆN	28
PHỤ LỤC A (Quy định) Phép đo bức xạ	29
PHỤ LỤC B (Quy định) Sơ đồ đo băng thông cần thiết	41
PHỤ LỤC C (Quy định) Các tham số máy thu	42
PHỤ LỤC D (Tham khảo) Giới hạn phát xạ giả bức xạ đối với LPD băng tần II	45
PHỤ LỤC E (Tham khảo) Luận cứ về đo cường độ trường	46
PHỤ LỤC F (Tham khảo) Bố trí phép đo điển hình	47
THƯ MỤC TÀI LIỆU THAM KHẢO	48

Lời nói đầu

QCVN 91:2015/BTTTT được xây dựng trên cơ sở tiêu chuẩn ETSI EN 301 357-1 V1.4.1 (2008-11) của Viện tiêu chuẩn Viễn thông châu Âu (ETSI).

QCVN 91:2015/ BTTTT do Viện Khoa học Kỹ thuật Bưu điện biên soạn, Vụ Khoa học và Công nghệ thẩm định và trình duyệt, Bộ Thông tin và Truyền thông ban hành kèm theo Thông tư số 26 /2015/TT-BTTTT ngày 28 tháng 9 năm 2015.

**QUY CHUẨN KỸ THUẬT QUỐC GIA
VỀ THIẾT BỊ ÂM THANH KHÔNG DÂY
DÀI TẦN 25 MHz - 2000 MHz**

***National technical regulation
on cordless audio devices
in the range 25 MHz to 2000 MHz***

1. QUY ĐỊNH CHUNG

1.1. Phạm vi điều chỉnh

Quy chuẩn này áp dụng cho thiết bị âm thanh không dây có dải tần hoạt động 25 MHz đến 2 000 MHz sau:

- Tai nghe không dây;
- Loa không dây;
- Thiết bị giám sát trong tai sử dụng điều chế tương tự có độ rộng băng tần 300 kHz hoặc điều chế số FDMA có độ rộng băng tần 300 kHz, 600 kHz, 1 200 kHz;
- Thiết bị âm thanh không dây trên ô tô;
- Thiết bị không dây cá nhân;
- Thiết bị trong hệ thống âm thanh đa kênh băng rộng;
- Các thiết bị công suất thấp băng tần II dải tần từ 87,5 MHz đến 108 MHz (băng tần II dành cho các nghiệp vụ quảng bá) dùng điều chế tương tự có độ rộng băng tần không lớn hơn 200 kHz.

1.2. Đối tượng áp dụng

Quy chuẩn này áp dụng đối với các tổ chức, cá nhân Việt Nam và nước ngoài có hoạt động sản xuất, kinh doanh các thiết bị thuộc phạm vi điều chỉnh của quy chuẩn này trên toàn lãnh thổ Việt Nam.

1.3. Tài liệu viện dẫn

ITU-R Recommendation BS.559-2 (1990): "Objective measurement of radio-frequency protection ratios in LF, MF and HF broadcasting".

IEC 60244-13 (1991): "Methods of measurement for radio transmitters - Part 13: Performance characteristics for FM sound broadcasting".

ETSI TR 102 273 (all parts) (2001): "Electromagnetic compatibility and Radio spectrum Matters (ERM); Improvement on Radiated Methods of Measurement (using test site) and evaluation of the corresponding measurement uncertainties".

ANSI C63.5 (2006): "American National Standard for Calibration of antennas Used for Radiated Emission Measurements in Electro Magnetic Interference".

IEC 60489-3 (1988): "Methods of measurement for radio equipment used in the mobile services. Part 3: Receivers for A3E or F3E emissions".

1.4. Giải thích từ ngữ

1.4.1. Băng tần phân chia hoặc băng tần ứng dụng (allocated or applicable band)

Băng tần được định nghĩa theo quy hoạch phổ tần số vô tuyến điện quốc gia.

1.4.2. Ăng ten giả (artificial antenna)

Tài giả đã được điều chỉnh bức xạ, có trở kháng danh định bằng trở kháng ra cao tần của thiết bị cần đo kiểm. Mức trở kháng này do nhà cung cấp thiết bị quy định.

1.4.3. Băng thông kênh (channel bandwidth)

Băng thông lớn nhất trong đó bao gồm băng thông cần thiết của máy phát.

1.4.4. Không dây (cordless)

Sự kết nối giữa hai hay nhiều thực thể mà không cần kết nối vật lý. Quy chuẩn này chỉ đề cập đến các hệ thống không dây hoạt động ở tần số vô tuyến.

1.4.5. Ăng ten tích hợp (integral antenna)

Ăng ten được thiết kế nối với thiết bị mà không sử dụng đầu nối tiêu chuẩn và được coi như một phần của thiết bị.

1.4.6. Ăng ten tích hợp cho thiết bị công suất thấp băng tần II (integral antenna for Band II LPD only)

Ăng ten được thiết kế gắn cố định với thiết bị và được xem như một phần không thể thiếu của thiết bị.

1.4.7. Độ rộng băng tần cần thiết (necessary bandwidth)

Là độ rộng của băng tần số, đối với mỗi phát xạ, vừa đủ để đảm bảo truyền đưa tin tức với tốc độ và chất lượng theo yêu cầu trong những điều kiện định trước.

1.4.8. Tần số kênh danh định (nominal channel frequency)

Tần số kênh được nhà sản xuất công bố.

1.4.9. Độ rộng băng tần chiếm dụng (occupied bandwidth)

Là độ rộng của băng tần số mà công suất trung bình được phát xạ tại các tần số thấp hơn cận dưới và cao hơn cận trên của băng tần đó bằng số phần trăm cho trước $\beta/2$ của tổng công suất trung bình của phát xạ đó.

Nếu không có quy định khác kèm theo, giá trị $\beta/2$ được chọn là 0,5%.

1.4.10. Cổng (port)

Bất kỳ điểm kết nối nào ở trên hoặc trong thiết bị cần đo kiểm (EUT) dùng để kết nối cáp đến thiết bị hoặc cáp từ thiết bị đó.

1.4.11. Các phép đo bức xạ (Radiated measurements)

Các phép đo liên quan đến đo giá trị tuyệt đối trường bức xạ.

1.4.12. Phát xạ giả (spurious emission)

Phát xạ trên một hay nhiều tần số nằm ngoài độ rộng băng tần cần thiết và mức các phát xạ này có thể bị suy giảm nhưng không ảnh hưởng đến sự truyền dẫn tương ứng của thông tin. Phát xạ giả bao gồm các phát xạ hài, các phát xạ ký sinh, các sản phẩm xuyên điều chế và các sản phẩm quá trình chuyển đổi tần số, nhưng không bao gồm phát xạ ngoài băng.

1.4.13. Thiết bị công suất thấp băng tần II (Band II low power devices)

Các máy phát FM công suất thấp cự ly ngắn hoạt động trong băng tần FM dành cho các nghiệp vụ quảng bá dài tần từ 87,5 MHz đến 108 MHz được sử dụng để cung cấp một đường kết nối vô tuyến giữa một thiết bị âm thanh cá nhân, bao gồm cả điện thoại di động và hệ thống giải trí trên ô tô hoặc hệ thống giải trí trong nhà.

1.5. Ký hiệu

λ	Bước sóng
dBc	Đêxiben tương đối so với mức công suất sóng mang
E	Cường độ trường
fc	Tần số sóng mang
fo	Tần số hoạt động

1.6. Chữ viết tắt

ac	Dòng xoay chiều	Alternating current
B	Băng thông kênh	Channel bandwidth
BN	Độ rộng băng tần cần thiết	Necessary bandwidth
CW	Sóng liên tục	Continuous wave
dc	Dòng một chiều	Direct current
e.r.p	Công suất bức xạ hiệu dụng	Effective radiated power
e.i.r.p	Công suất phát xạ đẳng hướng tương đương	Equivalent Isotropically Radiated Power
EUT	Thiết bị cần đo kiểm	Equipment Under Test
FDMA	Đa truy nhập phân chia theo tần số	Frequency Division Multiple Access
FM	Điều chế tần số	Frequency Modulation
HF	Tần số cao	High Frequency
LF	Tần số thấp	Low Frequency
LPD	Thiết bị công suất thấp	Low Power Device
OATS	Vị trí đo kiểm ngoài trời	Open Area Test Site
RBW	Độ rộng băng tần phân giải	Resolution BandWidth
RF	Tần số vô tuyến điện	Radio Frequency
SINAD	Tỷ số (Tín hiệu + Tạp âm + Méo) trên (Tạp âm + Méo)	(Signal + Noise + Distortion) over (Noise + Distortion)
SRD	Thiết bị vô tuyến cự ly ngắn	Short Range Devices
Tx	Máy phát	Transmitter
VBW	Băng thông video	Video BandWidth
VSWR	Tỷ số sóng đứng theo điện áp	Voltage Standing Wave Ratio

2. QUY ĐỊNH KỸ THUẬT

2.1. Các yêu cầu chung

2.1.1. Yêu cầu đối với thiết bị cần đo kiểm

Thiết bị cần đo phải đáp ứng đầy đủ các yêu cầu của quy chuẩn này ở tất cả các kênh dự định khai thác.

Bên có thiết bị cần đo phải có quy trình đo kiểm thiết bị.

Bên có thiết bị cần đo phải nêu rõ băng tần mà thiết bị được phép hoạt động.

Bên có thiết bị cần đo phải cung cấp đầy đủ thông tin liên quan giao diện, bất kỳ dụng cụ, hộp ghép đo cho phép:

- Kết nối tới nguồn cấp điện một chiều;
- Kết nối âm thanh tương tự;
- Giới hạn độ lệch máy phát; và
- Thiết lập mức tín hiệu đầu vào và mức âm thanh đầu vào ở chế độ hoạt động bình thường thay cho một tín hiệu đầu vào hình sin tần số 500 Hz (hoặc 1 KHz đối với thiết bị LPD băng tần II). Nhà sản xuất phải công bố việc thiết lập các mức điều chỉnh khác để không làm mất hiệu lực các phép đo kiểm.

Trong trường hợp thiết bị công suất thấp băng tần II thay thế thiết bị tích hợp thì cần thiết phải tạo ra một file dữ liệu các tín hiệu hình sin để kích thích đầu vào máy phát. Biên độ của các tín hiệu này có thể thay đổi được (nhưng phải cùng biên độ đối với mỗi tín hiệu) để có thể điều chỉnh chính xác độ lệch tần số sóng mang của đầu ra máy phát ± 75 kHz.

Ngoài các tài liệu kỹ thuật, bên có thiết bị cần đo cũng phải cung cấp sổ tay hướng dẫn vận hành thiết bị có nội dung tương tự với sổ tay hướng dẫn của mẫu thiết bị.

Để đơn giản và hài hòa các phương pháp đo kiểm giữa nhà sản xuất và phòng thí nghiệm kiểm thử, các phép đo phải tuân thủ theo quy chuẩn này cho mọi mẫu thiết bị được quy định trong các mục từ 2.1.1.1 đến 2.1.1.6.2.

2.1.1.1. Lựa chọn thiết bị cần đo kiểm

Bên có thiết bị cần đo phải cung cấp mẫu thiết bị cần đo kiểm.

Thiết bị cần đo kiểm phải là những thiết bị điển hình trong mô hình sản xuất.

2.1.1.2. Định nghĩa dải đồng chỉnh và dải tần các kênh cài đặt sẵn

Dải đồng chỉnh là dải tần số tại đó máy thu hoặc máy phát có thể được lập trình và/hoặc đồng chỉnh lại để hoạt động cùng với bộ tạo dao động đơn nhân tần mà không cần bất cứ thay đổi vật lý nào về mạch điện ngoại trừ việc thay thế:

- Các bộ nhớ ROM chương trình.
- Các tinh thể.
- Các phần tử thiết lập tần số (trong máy thu và máy phát). Các phần tử này người sử dụng không thể điều chỉnh được.

Dải tần các kênh cài đặt sẵn là dải tần số cực đại do nhà sản xuất quy định, do đó máy thu và máy phát có thể hoạt động mà không cần đặt lại chương trình hoặc đồng chỉnh lại.

Khi đưa thiết bị tới đo kiểm hợp chuẩn, bên có thiết bị cần đo phải thông báo các dải đồng chỉnh của máy thu và máy phát. Bên có thiết bị cần đo cũng phải cung cấp dải tần các kênh cài đặt sẵn của máy thu và máy phát (hai dải này có thể khác nhau).

Đối với thiết bị công suất thấp (LPD) băng tần II, dải tần của máy phát phải nằm trong dải tần từ 87,6 MHz đến 107,9 MHz.

2.1.1.3. Dải đồng chỉnh

Dải đồng chỉnh của máy thu và máy phát có thể là khác nhau nhưng phải nằm trong băng tần quy định.

2.1.1.4. Chọn tần số đo kiểm

Các tần số để đo kiểm được nhà sản xuất lựa chọn, phù hợp với các mục từ 2.1.1.5 đến 2.1.1.7. Khi lựa chọn các tần số đo kiểm, nhà sản xuất phải đảm bảo rằng các tần số được chọn phải nằm trong một hoặc nhiều băng tần quốc gia quy định.

Đối với thiết bị công suất thấp băng tần II, tần số sóng mang của máy phát phải nằm trong dải tần từ 87,6 MHz đến 107,9 MHz, phải lựa chọn tần số mà tạo ra công suất ra bức xạ lớn nhất.

2.1.1.4.1. Đo kiểm thiết bị đơn kênh

Thực hiện đo kiểm đầy đủ trên một kênh nằm trong B/2 tần số trung tâm của dải đồng chỉnh (B là Băng thông kênh).

2.1.1.4.2. Đo kiểm thiết bị hai kênh

Bên đo kiểm thiết bị phải cung cấp mẫu thiết bị cần đo kiểm, thực hiện các phép đo kiểm trên cả 2 kênh.

Tần số của kênh trên phải nằm trong B/2 tần số cao nhất của dải tần các kênh cài đặt sẵn. Tần số của kênh dưới phải nằm trong B/2 tần số thấp nhất của dải tần các kênh cài đặt sẵn. Toàn bộ các phép đo kiểm phải được thực hiện trên cả 2 kênh.

2.1.1.4.3. Đo kiểm thiết bị đa kênh (nhiều hơn hai kênh)

Bên đo kiểm thiết bị phải cung cấp một mẫu thiết bị đo kiểm để cho phép thực hiện các phép đo kiểm trên 3 kênh. Tần số trung tâm của dải tần các kênh cài đặt sẵn của mẫu thiết bị đo kiểm phải tương ứng với tần số trung tâm của dải đồng chỉnh.

Thực hiện đầy đủ các phép đo kiểm tại tần số nằm trong B/2 tần số trung tâm, tần số cao nhất và tần số thấp nhất của dải tần các kênh cài đặt sẵn.

2.1.1.5. Đo kiểm thiết bị có điều khiển tần số bên ngoài

Bên đo kiểm thiết bị phải cung cấp một mẫu thiết bị cần đo kiểm để cho phép thực hiện các phép đo kiểm trên toàn bộ băng tần, mẫu thiết bị cần đo này cho phép điều khiển tần số bên ngoài.

Các phép đo dưới đây phải được thực hiện ở cả hai biên tần của dải đồng chỉnh của thiết bị:

- Mục 2.2.3: Sai số tần số;
- Mục 2.2.4: Công suất sóng mang;
- Mục 2.2.5: Băng thông kênh.

Các phép đo dưới đây phải được thực hiện ở tần số nằm giữa dải đồng chỉnh của thiết bị:

- Mục 2.2.6: Phát xạ giả;
- Mục 2.2.7: Khóa đóng tắt máy phát âm thanh không dây.

2.1.1.6. Đo kiểm thiết bị có ăng ten tích hợp

Để thuận tiện cho các phép đo liên quan, có thể sử dụng hộp ghép đo được mô tả trong mục 2.1.3.2, hoặc thiết bị có cổng RF bên trong gắn cố định hoặc tạm thời/cổng bên ngoài.

Mục này không áp dụng đối với thiết bị công suất thấp băng tần II.

2.1.1.6.1. Thiết bị có một cổng RF gắn cố định bên trong

Bên có thiết bị cần đo sẽ trình bày cách sử dụng cổng RF được gắn cố định bên trong thiết bị cùng với sơ đồ của nó. Việc này phải được ghi lại trong báo cáo đo kiểm.

2.1.1.6.2. Thiết bị có một cổng RF gắn tạm thời

Bên có thiết bị cần đo phải cung cấp hai mẫu thiết bị đo kiểm cho phòng thí nghiệm đo kiểm, một mẫu được nối với đầu nối RF 50 Ω gắn tạm thời có ăng ten đã bị tháo ra và một mẫu có ăng ten đang được kết nối. Mỗi mẫu thiết bị cần đo kiểm được sử dụng cho các phép đo thích hợp.

Bên có thiết bị cần đo phải cung cấp thiết bị có cổng RF gắn tạm thời cùng với sơ đồ của nó. Việc sử dụng cổng RF gắn tạm thời giúp các phép đo thực hiện dễ dàng, việc này cũng phải được ghi trong báo cáo đo kiểm. Việc bổ sung một cổng RF gắn tạm thời không làm ảnh hưởng đến hiệu suất của EUT.

2.1.2. Điều kiện đo kiểm, nguồn điện và nhiệt độ môi trường

2.1.2.1. Điều kiện đo kiểm

Các phép đo phải được thực hiện dưới các điều kiện đo kiểm bình thường trừ trường hợp được yêu cầu đo ở điều kiện tới hạn.

Các điều kiện đo và phương pháp đo phải được quy định giống như trong mục 2.1.2.2 đến 2.1.2.3.2.3

2.1.2.2. Nguồn điện đo kiểm

Trong các phép đo hợp chuẩn, nguồn của thiết bị cần đo phải được thay thế bằng nguồn đo kiểm có khả năng cung cấp các điện áp đo kiểm như mô tả trong mục 2.1.2.3.2. Trở kháng trong của nguồn đo kiểm phải đủ nhỏ để không ảnh hưởng đến kết quả đo. Điện áp của nguồn đo kiểm phải được đo tại đầu vào của thiết bị cần đo.

Đối với các thiết bị vận hành bằng ắc quy, khi đo kiểm phải tháo ắc quy ra khỏi thiết bị và nguồn đo kiểm phải nối với điểm tiếp xúc giữa thiết bị với ắc quy. Khi thực hiện các phép đo bức xạ phải bố trí các dây nguồn bên ngoài sao cho không ảnh hưởng đến phép đo. Nếu cần phải thay thế nguồn cấp ngoài bằng ắc quy trong của thiết bị có điện áp quy định thì phải ghi lại trong báo cáo đo kiểm.

Nếu thiết bị được cấp nguồn qua cáp nguồn hoặc ổ cắm điện thì điện áp đo kiểm phải được đo kiểm tại điểm kết nối của cáp nguồn đến thiết bị cần đo.

Trong quá trình đo phải đảm bảo dung sai điện áp nguồn nuôi trong phạm vi $< \pm 1 \%$ so với điện áp tại thời điểm bắt đầu mỗi phép đo. Giá trị dung sai có thể là tới hạn đối với phép đo nào đó. Nếu sử dụng ắc quy ngoài thì trong quá trình đo phải đảm bảo dung sai điện áp trong phạm vi $< \pm 1 \%$ so với điện áp tại thời điểm bắt đầu mỗi phép đo.

2.1.2.3. Các điều kiện đo kiểm

a) Môi trường đo kiểm

- Môi trường vận hành bình thường theo công bố của nhà sản xuất;
- Điện áp nguồn hoạt động bình thường theo công bố của nhà sản xuất.

b) Các tần số đo kiểm

- Tần số hoạt động thấp nhất;
- Tần số hoạt động cao nhất;
- Tần số trung bình giữa tần số thấp nhất và tần số cao nhất.

2.1.2.3.1. Nhiệt độ và độ ẩm

- Nhiệt độ: +15°C đến +35°C;
- Độ ẩm tương đối: 20 % đến 75 %.

Trong trường hợp không thể thực hiện đo kiểm theo các điều kiện trên, thì cần ghi rõ các giá trị nhiệt độ và độ ẩm tương đối thực tế của môi trường vào báo cáo kết quả đo kiểm.

2.1.2.3.2. Nguồn đo kiểm

2.1.2.3.2.1. Điện áp lưới

Điện áp đo kiểm chuẩn cho thiết bị nối với điện áp lưới phải là điện áp danh định. Nhà cung cấp thiết bị phải khai báo điện áp danh định cho từng thiết bị cụ thể.

Tần số nguồn đo kiểm tương ứng với điện áp lưới xoay chiều phải nằm trong khoảng từ 49 Hz đến 51 Hz.

2.1.2.3.2.2. Nguồn pin cadimi-nicken

Khi thiết bị vô tuyến dùng nguồn pin cadimi-nicken thì điện áp đo kiểm danh định của pin phải là 1,2 V.

2.1.2.3.2.3. Các nguồn điện khác

Đối với thiết bị sử dụng các nguồn điện hoặc các loại ắc quy khác (sơ cấp hoặc thứ cấp) thì điện áp đo kiểm phải là điện áp được nhà sản xuất thiết bị khai báo trong sổ tay hướng dẫn sử dụng thiết bị và phải được các phòng đo kiểm chấp nhận. Các giá trị này phải được ghi lại trong báo cáo kết quả đo kiểm.

2.1.3. Các điều kiện chung

Các mục từ 2.1.3.1 đến 2.1.3.5 không áp dụng đối với thiết bị công suất thấp bằng tần II.

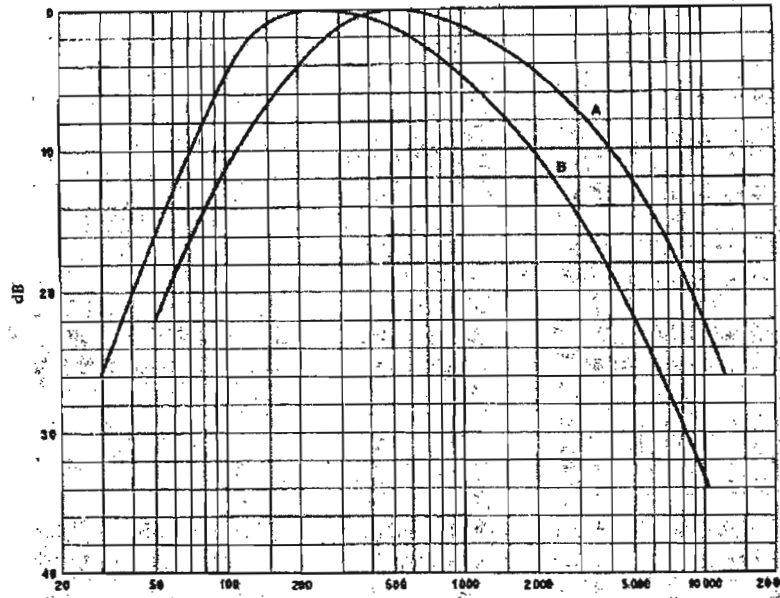
2.1.3.1. Điều chế đo kiểm bình thường

Điều chế đo kiểm bình thường tạo ra độ lệch tần danh định là tín hiệu âm tần hình sin có tần số 500 Hz, thiết lập mức âm thanh đối với máy phát như nhà sản xuất quy định.

Trong trường hợp các hệ thống có một đầu vào âm thanh số thì tín hiệu đo kiểm này phải được đưa qua hộp ghép đo.

Bên có thiết bị cần đo phải cung cấp đầy đủ những chi tiết về giao diện và hộp ghép đo được sử dụng để đo kiểm.

Để xác định băng thông cần thiết của máy phát theo phương pháp được trình bày trong mục 2.2.3.3, phải sử dụng nguồn tạp âm màu quy định trong khuyến nghị ITU-R BS.599-2. Hình 1 trình bày sự phân bố phổ tần. Tạp âm này được tạo ra bởi một nguồn tạp âm trắng được sinh ra bởi bộ lọc thụ động. Hình 2 minh họa bộ lọc thụ động.

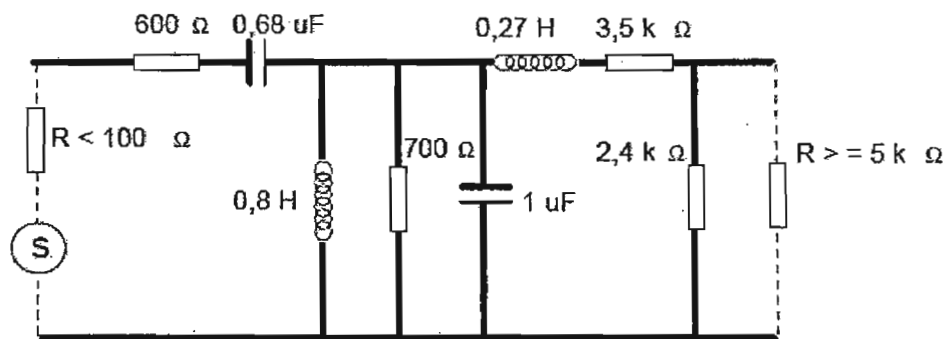


Tần số (Hz)

Đường cong A = Phổ tần của nhiễu chuẩn.

Đường cong B = Đặc tính phổ tần của bộ lọc thụ động.

Hình 1 - Phân bố phổ tần để xác định băng thông cần thiết máy phát



Hình 2 - Bộ lọc thụ động

2.1.3.2. Hộp ghép đo

Bên có thiết bị cần đo phải cung cấp một hộp ghép đo để thực hiện các phép đo trên các mẫu thử, đặc biệt là trong trường hợp thiết bị số.

Trong mọi trường hợp, hộp ghép đo phải có:

- Đường nối tới nguồn cấp ngoài;

- Giao diện âm thanh tương tự (đối với các hệ thống số, giao diện này là giao diện phức hợp).

Trong trường hợp thiết bị sử dụng ăng ten tích hợp, nên sử dụng hộp ghép đo có một thiết bị ghép tần số vô tuyến kết hợp với một thiết bị có ăng ten tích hợp để ghép nối ăng ten tích hợp với một đầu cuối RF tại tất cả các tần số làm việc của EUT. Hộp ghép đo được sử dụng cho các phép đo dẫn xạ.

Các đặc tính kỹ thuật của hộp ghép đo phải có các thông số cơ bản sau:

- Mạch điện kết nối với bộ ghép RF phải gồm các linh kiện phi tuyến hoặc thụ động;
- Suy hao ghép của hộp ghép đo không ảnh hưởng đến các kết quả đo kiểm;
- Suy hao ghép nối phải không phụ thuộc vào vị trí của hộp ghép đo và không bị ảnh hưởng bởi người hoặc các vật thể ở gần xung quanh;
- Suy hao ghép nối phải có thể tái tạo được khi thiết bị cần đo dịch chuyển hoặc bị thay thế;
- Suy hao ghép nối không bị thay đổi khi điều kiện môi trường thay đổi.

2.1.3.3. Vị trí đo và bố trí đo bức xạ

Cách xác định vị trí đo và sơ đồ bố trí đo bức xạ được trình bày trong Phụ lục A.

2.1.3.4. Các chế độ hoạt động của máy phát

Khi đo kiểm, máy phát phải được đặt ở chế độ chưa điều chế. Phương pháp để thu được tần số sóng mang chưa được điều chế hoặc các dạng điều chế đặc biệt phải được sự thỏa thuận giữa nhà sản xuất và phòng đo kiểm. Phương pháp này phải được ghi rõ trong báo cáo đo kiểm. Điều này có thể dẫn đến những thay đổi tạm thời bên trong thiết bị cần đo kiểm. Nếu không có được tín hiệu chưa điều chế thì phải đo công suất bao đỉnh. Nhà sản xuất phải quy định rõ phương pháp đo theo các mục 2.2.4 và 2.2.5.

2.1.3.5. Bố trí tín hiệu đo tại đầu vào máy phát

Tín hiệu đầu vào tần số vô tuyến tạo ra độ lệch danh định được sinh ra từ máy phát tín hiệu có trở kháng chuẩn áp dụng tại những kết nối đầu vào âm thanh trừ khi có quy định khác.

Đối với các hệ thống số, tín hiệu đầu vào danh định, như đã quy định trong mục 2.1.3.1 phải cấp từ bộ tạo tín hiệu có trở kháng chuẩn tại đầu vào âm thanh của hộp ghép đo.

2.1.4. Phân tích kết quả đo

Phân tích kết quả đo được ghi trong báo cáo đo kiểm được quy định như sau:

- a) So sánh giá trị đo với giới hạn tương ứng để quyết định xem thiết bị có thỏa mãn các tham số yêu cầu tối thiểu quy định trong quy chuẩn hay không.
- b) Giá trị độ không đảm bảo đo với phép đo mỗi tham số phải được ghi rõ trong kết quả đo kiểm.
- c) Giá trị độ không đảm bảo đo đối với mỗi phép đo phải bằng hoặc thấp hơn các giá trị trong Bảng 1.

2.1.5. Độ không đảm bảo đo

2.1.5.1. Đánh giá sự thỏa mãn của thiết bị cần đo kiểm khi độ không đảm bảo đo bằng hoặc nhỏ hơn độ không đảm bảo đo cực đại có thể chấp nhận được

Việc giải thích kết quả đo đối với các phép đo và so sánh giá trị đo được với giá trị giới hạn tương ứng mô tả trong quy chuẩn này như sau:

- Khi giá trị đo được không vượt quá giá trị giới hạn thì EUT đáp ứng được các yêu cầu trong quy chuẩn này.
- Khi giá trị đo được vượt quá giá trị giới hạn thì EUT không đáp ứng được các yêu cầu trong quy chuẩn này.
- Độ không đảm bảo đo tính toán sau khi đo phải được ghi lại trong báo cáo đo kiểm.
- Độ không đảm bảo đo tính được có thể có giá trị lớn nhất trong số các giá trị đo hoặc có thể là độ không đảm bảo đo của phép đo cụ thể chưa tính được. Phải ghi lại phương pháp đo và tính toán độ không đảm bảo trong báo cáo đo kiểm.

2.1.5.2. Đánh giá sự thỏa mãn của thiết bị cần đo kiểm khi độ không đảm bảo đo lớn hơn độ không đảm bảo đo cực đại có thể chấp nhận được

Việc giải thích kết quả đo đối với các phép đo và so sánh giá trị đo được với giá trị giới hạn tương ứng mô tả trong quy chuẩn này như sau:

- Khi giá trị đo cộng với hiệu giữa độ không đảm bảo đo cực đại cho phép và độ không đảm bảo đo tính toán không vượt quá giá trị giới hạn bị thì EUT đáp ứng được các yêu cầu trong quy chuẩn này.
- Khi giá trị đo cộng với hiệu của độ không đảm bảo đo cực đại cho phép và độ không đảm bảo đo tính toán vượt quá giá trị giới hạn thì EUT không đáp ứng được các yêu cầu trong quy chuẩn này.
- Độ không đảm bảo đo tính được sau khi đo phải được ghi lại trong báo cáo đo kiểm.
- Độ không đảm bảo đo tính toán có thể là giá trị lớn nhất so với các giá trị đo hoặc có thể là độ không đảm bảo đo của phép đo cụ thể chưa được tính. Phải ghi lại phương pháp đo và tính toán trong báo cáo đo kiểm.

2.1.5.3. Độ không đảm bảo đo cực đại cho phép đối với thiết bị âm thanh không dây và micro không dây

Bảng 1 quy định độ không đảm bảo đo cho phép đối với thiết bị âm thanh không dây và micro không dây nếu không có các chỉ dẫn khác trong quy chuẩn này.

Bảng 1 - Độ không đảm bảo đo cực đại cho phép đối với thiết bị âm thanh không dây và micro không dây

Tham số	Độ không đảm bảo đo
Tần số vô tuyến	$< \pm 1 \times 10^{-7}$
Công suất đầu ra âm tần	$< \pm 0,5$ dB
Công suất RF bức xạ	$< \pm 6$ dB
Công suất RF khi dùng hộp ghép đo	$< \pm 0,75$ dB
Độ di tần số cực đại: - Trong khoảng từ 300 Hz đến 6 kHz	$< \pm 5$ %

- Trong khoảng từ 6 kHz đến 25 kHz	< ± 3 dB
Giới hạn độ lệch tần số	< ± 5 %
Phát xạ của máy phát, tới 12,75 GHz	< ± 6 %
Phát xạ của máy thu, tới 12,75 GHz	< ± 6 %
Thời gian quá độ tắt máy phát	< ± 5 %

Các giá trị độ không đảm bảo đo được tính theo phương pháp mô tả trong TR 100 028 và phải tương ứng với hệ số mở rộng (hệ số phủ) $k = 1,96$ hoặc $k = 2$ (các hệ số phủ này tương ứng với mức độ tin cậy 95% và 95,45% trong trường hợp các phân bố đặc trưng cho độ không đảm bảo đo thực tế là phân bố chuẩn (phân bố Gauss)). Các giá trị độ không đảm bảo đo trong Bảng 1 được tính dựa trên các hệ số phủ này.

Phải công bố hệ số phủ cụ thể đã sử dụng để tính độ không đảm bảo đo.

2.1.5.4. Độ không đảm bảo đo cực đại cho phép đối với thiết bị công suất thấp băng tần II

Bảng 2 quy định độ không đảm bảo đo lớn nhất cho phép áp dụng đối với tham số đo của thiết bị công suất thấp băng tần II.

Bảng 2 - Độ không đảm bảo đo cực đại cho phép đối với thiết bị công suất thấp băng tần II

Tham số	Độ không đảm bảo đo
Công suất bức xạ hiệu dụng	< ± 6 dB
Độ rộng băng tần chiếm dụng	< ± 6 %
Sai số tần số	< ± 100 Hz
Thời gian tạm dừng của máy phát	< ± 10 s
Phát xạ giả bức xạ	< ± 6 %

Các giá trị độ không đảm bảo đo được tính theo phương pháp mô tả trong TR 100 028 và phải tương ứng với hệ số mở rộng (hệ số phủ) $k = 1,96$ hoặc $k = 2$ (các hệ số phủ này tương ứng với mức độ tin cậy 95 % và 95,45 % trong trường hợp các phân bố đặc trưng cho độ không đảm bảo đo thực tế là phân bố chuẩn (phân bố Gauss)). Bảng 2 được tính dựa trên các hệ số phủ này.

Phải công bố hệ số phủ cụ thể đã sử dụng để tính độ không đảm bảo đo.

2.2. Phương pháp đo và các mức giới hạn đối với máy phát

Tất cả các phép đo kiểm phải được tiến hành dưới điều kiện bình thường trừ khi có quy định khác.

2.2.1. Yêu cầu cơ bản đối với thiết bị công suất thấp băng tần II

Thiết bị công suất thấp băng tần II phải thỏa mãn các yêu cầu dưới đây:

- Thiết bị công suất thấp băng tần II phải tạm ngừng phát trong vòng một phút để loại bỏ các điều chế âm thanh.
- Thiết bị công suất thấp băng tần II phải có một "ăng ten tích hợp" (theo mục 1.4.6).

Giao diện người dùng của thiết bị công suất thấp băng tần II cho phép lựa chọn tối thiểu bất kỳ tần số nào trong băng tần 88,1 MHz đến 107,9 MHz và tối đa trong băng tần 87,6 MHz đến 107,9 MHz có kích thước các bước tần dưới đây:

- Thiết bị công suất thấp băng tần II phải hoạt động trên các tần số được chọn trong băng tần quy định có bước tần 50 kHz, 100 kHz hoặc 200 kHz.
- Phải có một chế độ đo kiểm cho phép truyền dẫn sóng mang liên tục mà không cần điều chế tín hiệu đầu vào tần số âm thanh.

2.2.2. Phương pháp đo và giới hạn các tham số phát của thiết bị công suất thấp băng tần II

Các mục dưới đây quy định các yêu cầu đo kiểm riêng biệt và các giới hạn đo theo quy chuẩn này.

Các phép đo công suất bức xạ và phát xạ giả bức xạ phải được tiến hành theo cả phân cực đứng và phân cực ngang của ăng ten đo.

Thiết bị công suất thấp băng tần II phải được đo giống như thiết bị được cấp nguồn bằng ắc quy trừ khi thiết bị có đầu nối cố định nối với nguồn cấp ngoài (xem Phụ lục A và Phụ lục F).

Các thiết bị kết nối đến nguồn cung cấp điện bên ngoài phải được đo kiểm theo phương pháp này.

Nhà sản xuất phải cung cấp sổ tay hướng dẫn lắp đặt cho người sử dụng khi kết nối các máy phát với nguồn cấp trên ô tô thông qua một dây nguồn riêng.

2.2.2.1. Vị trí đo và bố trí đo bức xạ

Các phép đo kiểm phải được thực hiện ở khoảng cách tối thiểu là 3 m đến tối đa 10 m trong phạm vi buồng đo triệt phản xạ. Ăng ten dùng để đo kiểm phải được đặt ở độ cao 1,5 m, ăng ten của EUT phải được đặt trên bàn xoay ở cùng độ cao.

Việc đo kiểm thông thường được thực hiện tại khoảng cách 10 m và ở bất kỳ nơi nào có thể. Tuy nhiên do khó khăn của việc đo các thiết bị công suất thấp nên các phép đo có thể được thực hiện tại các khoảng cách khác trong phạm vi buồng đo triệt phản xạ. Trong trường hợp này các giới hạn được điều chỉnh theo công thức sau:

$$\text{Limit (xm)} = \text{Limit (10 m)} + 20 \log (10/x);$$

Trong đó: x là khoảng cách

Kích thước của ăng ten phát thường nhỏ hơn $\lambda/10$, do đó các phép đo được thực hiện tại khoảng cách 3 m sẽ tốt hơn tại khoảng cách $2d^2/\lambda$, kết quả đo được tính như phép đo trường xa. Xem Phụ lục D, E và F để biết thêm thông tin.

Để thực hiện đo kiểm, tất cả cấp nguồn tạm thời phải được lắp đặt theo A.2.3

Phụ lục F trình bày ví dụ về cách bố trí đo kiểm máy phát công suất thấp băng tần II được lắp đặt trong một xe tải và được cấp nguồn thông qua dây nguồn và bộ biến đổi nguồn.

2.2.2.2. Điều chế đo kiểm

EUT được điều chế bằng tín hiệu hình sin có tần số 1 kHz, EUT cấp nguồn cho từng đầu vào kênh stereo như quy định của nhà sản xuất để có độ lệch tần số sóng mang của máy phát ± 75 kHz.

CHÚ THÍCH: Đối với thiết bị tích hợp (hoặc kết hợp), cần tạo ra tín hiệu hình sin stereo hoặc mono có tần số 1 kHz (tương đương với biên độ stereo) để đồng bộ với đầu vào của máy phát. Biên độ của tín hiệu có thể thay đổi được cho phép điều chỉnh chính xác độ lệch tần số sóng mang của đầu ra máy phát ± 75 kHz

2.2.2.3. Công suất bức xạ hiệu dụng

2.2.2.3.1. Định nghĩa

Công suất sóng mang hiệu dụng mà máy phát bức xạ trong các điều kiện hoạt động cụ thể do nhà sản xuất quy định.

2.2.2.3.2. Giới hạn

Công suất bức xạ hiệu dụng phải tuân thủ theo các giới hạn ghi trong Bảng 3

Bảng 3 - Giới hạn công suất bức xạ hiệu dụng

Giới hạn công suất bức xạ	Cường độ điện trường bức xạ tại vị trí 10 m	Cường độ điện trường bức xạ tại vị trí 3 m
50 nW e.r.p (- 43 dBm e.r.p)	42,2 dB μ V/m	52,2 dB μ V/m

2.2.2.3.3. Phương pháp đo

Đặt thiết bị cần đo kiểm (EUT) tại vị trí đo theo 2.2.2.1

Áp dụng điều chế đo kiểm cho EUT theo 2.2.2.2

Điều chỉnh biên độ điều chế đo kiểm để có độ lệch tần số ± 75 kHz.

Máy thu đo/máy phân tích phổ phải được thiết lập như sau:

- Băng thông phân giải: 10 kHz;
- Băng thông video ≥ 30 kHz;
- Khoảng tần số: 500 kHz;
- Bộ tách sóng: rms;
- Chế độ hiển thị: mức độ lớn nhất.

Việc đo kiểm hợp chuẩn này phải được tiến hành tại tần số tạo ra công suất ra lớn nhất.

Ngắt điều chế âm thanh đến máy phát và đo công suất sóng mang tại tần số đo kiểm bằng máy thu đo/ máy phân tích phổ.

CHÚ THÍCH: Việc ngắt đầu vào âm thanh cho phép thực hiện đo công suất sóng mang điều chế tần số (FM) bằng máy thu đo/ máy phân tích phổ.

2.2.2.3.4. Độ không đảm bảo đo

Độ không đảm bảo đo lớn nhất của phép đo công suất bức xạ hiệu dụng là ± 6 dB.

2.2.2.4. Độ rộng băng tần chiếm dụng

2.2.2.4.1. Định nghĩa

Độ rộng băng tần mà máy phát bức xạ theo băng thông kênh và những yêu cầu phát xạ ngoài băng. Thông thường độ rộng băng tần chiếm dụng được gọi là mặt nạ phổ tần số của máy phát.

2.2.2.4.2. Giới hạn

Mặt nạ phổ tần số của máy phát phải tuân theo Bảng 4

Bảng 4 - Mặt nạ phổ tần số của máy phát

Khoảng cách tính từ tần số sóng mang	Giới hạn công suất phát xạ bức xạ (e.r.p)	Cường độ trường bức xạ tại vị trí 10 m	Cường độ trường bức xạ tại vị trí 3m
-120 kHz	3 nW (xem chú thích)	30 dB μ V/m	40 dB μ V/m
-75 kHz	50 nW	42,2 dB μ V/m	52,2 dB μ V/m
-50 kHz	50 nW	42,2 dB μ V/m	52,2 dB μ V/m
0	50 nW	42,2 dB μ V/m	52,2 dB μ V/m
+50 kHz	50 nW	42,2 dB μ V/m	52,2 dB μ V/m
+75 kHz	50 nW	42,2 dB μ V/m	52,2 dB μ V/m
+120 kHz	3 nW (xem chú thích)	30 dB μ V/m	40 dB μ V/m

CHÚ THÍCH: Phụ lục D trình bày các giới hạn phát xạ giả bức xạ. Phát xạ giả bức xạ có thể được đo tương tự như công suất bức xạ hiệu dụng (e.r.p) sử dụng phương pháp thay thế phù hợp và các dipole chuẩn đã được hiệu chỉnh sao cho phép đo được thực hiện dưới điều kiện trường xa (xem Phụ lục E). Tuy nhiên, phép đo phải được thực hiện trong buồng triệt phản xạ không cần quan tâm đến chiều cao.

2.2.2.4.3. Phương pháp đo

Đặt thiết bị cần đo kiểm (EUT) tại vị trí đo theo 2.2.2.1

Áp dụng điều chế đo kiểm cho EUT theo 2.2.2.2

Điều chỉnh biên độ điều chế đo kiểm để có độ lệch tần số ± 75 kHz.

Máy thu đo/máy phân tích phổ phải được thiết lập như sau:

- Băng thông phân giải: 10 kHz;
- Băng thông video ≥ 30 kHz;
- Khoảng tần số: 500 kHz;
- Bộ tách sóng: rms;
- Chế độ hiển thị: mức độ lớn nhất.

Việc đo kiểm hợp chuẩn này phải được tiến hành tại tần số tạo ra công suất ra lớn nhất.

2.2.2.4.4. Độ không đảm bảo đo

Độ không đảm bảo đo lớn nhất của phát xạ bức xạ là ± 6 dB.

2.2.2.5. Sai số tần số

2.2.2.5.1. Định nghĩa

Sai số tần số (Hz) là sự chênh lệch giữa tần số sóng mang chưa được điều chế và tần số danh định của máy phát.

2.2.2.5.2. Giới hạn

Sai số tần số không được vượt quá tần số danh định máy phát ± 10 kHz.

2.2.2.5.3. Phương pháp đo

Đặt thiết bị cần đo kiểm (EUT) tại vị trí đo theo 2.2.2.1

Áp dụng điều chế đo kiểm cho EUT theo 2.2.2.2

Điều chỉnh biên độ điều chế đo kiểm để có độ lệch tần số ± 75 kHz.

Máy thu đo/máy phân tích phổ phải được thiết lập như sau:

- Băng thông phân giải: 10 kHz;
- Băng thông video ≥ 30 kHz;
- Khoảng tần số: 500 kHz;
- Bộ tách sóng: rms;
- Chế độ hiển thị: bình thường.

Việc đo kiểm hợp chuẩn này phải được tiến hành tại các kênh tần số trên, kênh tần số trung tâm và kênh tần số dưới thuộc dải tần dải tần của EUT.

Ngắt điều chế âm thanh đến máy phát và đo công suất sóng mang tại tần số đo kiểm bằng máy thu đo/ máy phân tích phổ.

CHÚ THÍCH: Việc ngắt đầu vào âm thanh cho phép thực hiện đo công suất sóng mang điều tần (FM) bằng máy thu đo/ máy phân tích phổ.

So sánh tần số đo được với tần số danh định.

2.2.2.5.4. Độ không đảm bảo đo

Độ không đảm bảo đo lớn nhất đối với phép đo sai số tần số là ± 100 Hz.

2.2.2.6. Thời gian tạm dừng của máy phát

2.2.2.6.1. Định nghĩa

Thời gian tính từ lúc tín hiệu âm thanh đầu vào bị ngắt cho đến khi máy phát ngừng phát hoặc máy phát giảm công suất bức xạ tới 3 nW e.r.p.

2.2.2.6.2. Giới hạn

Máy phát phải ngừng phát trong khoảng 1 phút để loại bỏ tín hiệu âm thanh đầu vào.

2.2.2.6.3. Phương pháp đo

Đặt thiết bị cần đo kiểm (EUT) tại vị trí đo theo 2.2.2.1

Áp dụng điều chế đo kiểm cho EUT theo 2.2.2.2

Điều chỉnh biên độ điều chế đo kiểm để có độ lệch tần số ± 75 kHz.

Máy thu đo/máy phân tích phổ phải được thiết lập như sau:

- Băng thông phân giải: 10 kHz;
- Băng thông video ≥ 30 kHz;
- Khoảng tần số: 500 kHz;
- Bộ tách sóng: rms;
- Chế độ hiển thị: bình thường.

Việc đo kiểm hợp chuẩn này phải được tiến hành tại tần số tạo ra công suất ra lớn nhất.

Tại tần số đo kiểm, phải đo khoảng thời gian giữa lúc ngắt âm thanh và tắt máy phát. Ghi lại thời gian tắt. Công suất bức xạ không được vượt quá 3 nW e.r.p ở chế độ tắt.

2.2.2.6.4. Độ không đảm bảo đo

Độ không đảm bảo đo lớn nhất đối với thời gian chờ của máy phát ± 10 s.

2.2.2.7. Phát xạ giả bức xạ

2.2.2.7.1. Định nghĩa

Phát xạ giả: xem mục 1.4.12

2.2.2.7.2. Giới hạn

2.2.2.7.2.1. Thiết bị công suất thấp băng tần II

- Công suất bức xạ hiệu dụng lớn nhất 3 nW (-55,2 dBm) được áp dụng tại tất cả các tần số ngoại trừ tại tần số sóng mang máy phát và các phần tử điều chế phụ; hoặc
- Cường độ trường lớn nhất là 30 dB μ V/m tại vị trí đo 10 m (xem Phụ lục D và E).

2.2.2.7.2.2. Thiết bị kết hợp

Đối với thiết bị kết hợp, ví dụ như thiết bị công suất thấp băng tần II trong các điện thoại tế bào hoặc trong các thiết bị viễn thông khác thì việc đo công suất bức xạ hiệu dụng của phát xạ giả được thực hiện theo chuẩn EN thích hợp với thiết bị chính (ví dụ tiêu chuẩn EN 301 908-1 áp dụng đối với UMTS, EN 301 511 áp dụng đối với GSM, v.v..)

Phát xạ giả của thiết bị công suất thấp băng tần II được đo trong cùng cấu hình đo kiểm và dựa theo các giới hạn của thiết bị chính. Áp dụng các giới hạn công suất bức xạ hiệu dụng khi thiết bị chính ở chế độ rỗi cho thiết bị công suất thấp băng tần II với băng tần loại trừ xung quanh tín hiệu mong muốn.

2.2.2.7.3. Phương pháp đo

Đặt thiết bị cần đo kiểm tại vị trí đo theo 2.2.2.1

Áp dụng điều chế đo kiểm cho EUT theo 2.2.2.2

Điều chỉnh biên độ điều chế đo kiểm để có độ lệch tần số ± 75 kHz.

Máy thu đo/máy phân tích phổ phải được thiết lập như sau:

- Băng thông phân giải: 100 kHz;
- Băng thông video ≥ 100 kHz;
- Bộ tách sóng: rms;
- Chế độ hiển thị: mức độ lớn nhất.

Phát xạ giả phải được đo ở dải tần từ 30 MHz đến 1 GHz và giá trị đo được phải được ghi lại trong báo cáo đo kiểm.

2.2.2.7.4. Độ không đảm bảo đo

Độ không đảm bảo đo lớn nhất đối với phép đo phát xạ giả bức xạ thiết bị công suất thấp băng tần II là ± 6 dB.

Độ không đảm bảo đo lớn nhất đối với thiết bị kết hợp áp dụng như quy định trong tiêu chuẩn EN thích hợp đối với thiết bị chính.

2.2.3. Sai số tần số

Mục này không áp dụng đối với thiết bị công suất thấp băng tần II.

2.2.3.1. Định nghĩa

Sai số tần số (Hz) là sự chênh lệch giữa tần số sóng mang chưa được điều chế và tần số kênh danh định. Phép đo phải được thực hiện dưới các điều kiện đo kiểm bình thường.

2.2.3.2. Giới hạn

Giới hạn sai số tần số ở dải nhiệt độ bình thường được quy định trong Bảng 5.

Bảng 5 - Giới hạn sai số tần số

Tần số dưới 1 Ghz	Tần số trên 1 GHz
±60 ppm	±35 ppm

2.2.3.3. Phương pháp đo

Tần số sóng mang được đo bằng máy phát đặt trong hộp ghép đo (xem 2.1.3.2) nối với ăng ten giả. Đối với các thiết bị có bộ điều khiển tần số bên ngoài, tần số danh định được đo giống như đo tần số ở điều kiện đo bình thường hạn tại mỗi biên của dải điều chỉnh (xem mục 2.2.5.4).

Phép đo phải được thực hiện ở các điều kiện đo kiểm bình thường (xem 2.1.2.3)

2.2.4. Công suất sóng mang

Mục này không áp dụng đối với thiết bị công suất thấp băng tần II.

2.2.4.1. Định nghĩa

Công suất sóng mang của máy phát là công suất phát xạ hiệu dụng tại hướng có cường độ trường cực đại trong điều kiện đo kiểm xác định (xem mục 2.1.3.4 và 2.1.3.5), nếu có thể không cần phải điều chế. Công suất ra là công suất sóng mang do nhà sản xuất công bố.

2.2.4.2. Phương pháp đo thiết bị có ăng ten tích hợp

2.2.4.2.1. Phương pháp đo trong các điều kiện đo kiểm bình thường

Tại vị trí đo kiểm thỏa mãn các yêu cầu quy định trong mục 2.1.3.3, thiết bị phải được đặt trên một giá đỡ tại một trong những vị trí sau:

- Đối với thiết bị có ăng ten trong, phải đặt thiết bị theo trục thẳng đứng gắn với tư thế sử dụng thông thường nhất với phương thẳng đứng.
- Đối với thiết bị có ăng ten ngoài dạng lưới, phải đặt ăng ten theo trục đứng.
- Đối với thiết bị có ăng ten ngoài không phải dạng lưới, ăng ten phải được đặt thẳng đứng gắn phía giá đỡ không dẫn điện.

Bật máy phát, nếu có thể thì để máy phát ở chế độ không điều chế và điều chỉnh tần số máy thu đo đến tần số của máy phát cần đo kiểm. Định hướng ăng ten đo kiểm theo phân cực đứng và thay đổi độ cao ăng ten đo kiểm trong dải độ cao quy định cho đến khi máy thu đo thu được mức tín hiệu lớn nhất. Sau đó, định hướng ăng ten đo kiểm theo phân cực ngang và thay đổi độ cao ăng ten đo kiểm trong dải độ cao quy định cho đến khi máy thu đo thu được mức tín hiệu lớn nhất.

Đối với các máy phát không có khả năng tạo ra công suất sóng mang chưa điều chế, tiến hành đo công suất đỉnh bằng máy phân tích phổ mà có thể hiển thị được cả đường bao công suất đỉnh hoặc thông qua việc tính toán hàm đặc biệt, sử dụng hệ số hiệu chỉnh hoặc bất kỳ phương tiện nào khác.

Quay máy phát 360° trong mặt phẳng ngang cho đến khi máy thu đo thu được mức tín hiệu cực đại.

CHÚ THÍCH: Giá trị lớn nhất này có thể nhỏ hơn giá trị thu được tại các cao độ nằm ngoài các giới hạn quy định.

Thay máy phát bằng ăng ten thay thế nêu trong mục A.1.3 và nâng ăng ten lên hoặc hạ ăng ten xuống để thu được mức tín hiệu cực đại. Điều chỉnh mức tín hiệu vào ăng ten thay thế cho đến khi bằng hoặc tương đối với mức tín hiệu nhận được từ máy phát thu được từ máy thu đo kiểm.

Công suất sóng mang bằng với công suất được cấp cho ăng ten thay thế, có thể tăng lên nếu cần thiết.

Thực hiện kiểm tra theo phân cực ngang để đảm bảo thu được tín hiệu lớn nhất.

Nếu thu được giá trị lớn hơn thì phải ghi lại vào báo cáo đo kiểm.

Đối với các máy phát không có khả năng tạo ra công suất sóng mang chưa điều chế, tiến hành đo công suất đỉnh bằng máy phân tích phổ với các tham số sau:

Bảng 6 - Các tham số đo công suất sóng mang

	Tần số dưới 1 GHz	Tần số trên 1 GHz
Tần số trung tâm	fc: Tần số danh định của máy phát	
Khoảng tần số	(fc – 1) MHz tới (fc + 1) MHz	(fc – 3) MHz tới (fc + 3) MHz
Băng thông phân giải	1 MHz	3 MHz
Băng thông video	1 MHz	3 MHz
Chế độ tách sóng	Đỉnh	
Chế độ hiển thị máy phân tích	Lưu đỉnh	

2.2.4.3. Giới hạn

Công suất sóng mang dưới các điều kiện đo kiểm bình thường (xem mục 2.1.2.3) không được vượt quá giới hạn trong Bảng 7.

Bảng 7 - Công suất sóng mang

Dải tần	Công suất bức xạ lớn nhất	Khoảng cách kênh
1 795 tới 1 800 MHz	20 mW EIRP	Không có
87,5 tới 108,0 MHz	50 nW ERP	200 kHz

CHÚ THÍCH: Các giới hạn công suất đối với các ứng dụng âm thanh không dây trong các băng tần khác tuân thủ theo quy định quốc gia.

Công suất của thiết bị cần đo kiểm ở các điều kiện đo kiểm bình thường phải nằm trong khoảng ±3 dB mức công suất đo bên đo kiểm thiết bị công bố, giá trị công suất này không được vượt quá giá trị ghi trong Bảng 7. Mức công suất đo được và các mức công suất do nhà sản xuất công bố phải được ghi lại trong báo cáo đo kiểm.

2.2.5. Băng thông kênh

Mục này không áp dụng đối với thiết bị công suất thấp băng tần II.

2.2.5.1. Định nghĩa

Băng thông kênh (B) là băng thông lớn nhất trong đó bao gồm băng thông cần thiết của máy phát. Băng thông cần thiết của máy phát phải được đo ở các điều kiện đo kiểm quy định trong mục 2.2.5.2.

2.2.5.2. Phương pháp đo

Với nguồn tạp âm trình bày trong Khuyến nghị ITU-R BS 559-2, băng tần giới hạn đến 15 kHz như quy định trong IEC 60244 -13 thì mức tín hiệu âm thanh đầu vào đến EUT phải được điều chỉnh để có độ lệch tần danh định theo nhà sản xuất công bố. Nếu độ lệch tần danh định không được nhà sản xuất công bố thì mức tín hiệu đầu vào danh định 500 Hz phải được sử dụng cho mức tín hiệu đầu vào nhiễu. Các hệ thống số phải được đo thông qua một hộp ghép đo; tín hiệu đầu vào tương tự đến hộp ghép đo. Mức tín hiệu đầu vào âm tần phải được tăng cho đến khi thu được giá trị độ lệch đỉnh lớn nhất trên máy đo độ lệch tần.

Sau đó tăng mức tín hiệu vào đến 10 dB. Đo phổ đầu ra RF máy phát bằng máy phân tích phổ có các tham số đo được thiết lập như trong Bảng 8.

Bảng 8 - Tham số đo băng thông cần thiết

	Tần số dưới 1 GHz	Tần số trên 1 GHz
Tần số trung tâm	fc: Tần số danh định của máy phát (Tx)	
Khoảng tần số	fc - 1 MHz đến fc + 1 MHz	fc - 3 MHz đến fc + 3 MHz
Băng thông phân giải	1 kHz	3 kHz
Băng thông video	1 kHz	3 kHz
Chế độ tách sóng	Đỉnh	
Chế độ hiển thị máy phân tích	Lưu đỉnh	
CHÚ THÍCH 1: Nếu máy phát kết hợp với bất kỳ các kênh mã hóa hoặc kênh báo hiệu nào (ví dụ âm báo dẫn đường) thì phải ưu tiên đối với các phép đo phổ tần.		
CHÚ THÍCH 2: Nếu máy phát kết hợp với hơn một đầu vào âm thanh, ví dụ các hệ thống stereo thì kênh thứ 2 và các kênh tiếp theo bị ảnh hưởng từ cùng một nguồn nhiễu, suy giảm đến mức -16 dB so với đầu vào đầu tiên.		
CHÚ THÍCH 3: Mức tham chiếu của máy phân tích phổ sẽ được coi là mức không điều chế. Với các thiết bị không thể đặt trong vị trí này phải sử dụng mức công suất đỉnh. Bên có thiết bị cần đo kiểm phải công bố phương pháp đã sử dụng.		

2.2.5.3. Giới hạn

Phổ đầu ra máy phát phải nằm trong mặt nạ được định nghĩa trong Hình 3 hoặc Hình 4, trong đó B là băng thông kênh.

2.2.5.4. Các giới hạn biên của băng tần

Giá trị mặt nạ phổ tần số trong băng tần chiếm dụng phải lớn hơn các giá trị trong Bảng 9.

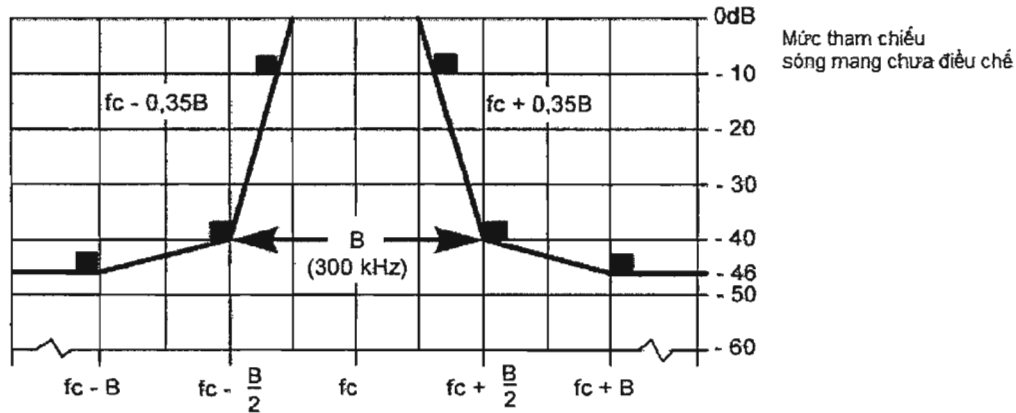
Bảng 9 - Giới hạn biên của băng tần

	Đối với thiết bị dưới 1 GHz	Đối với thiết bị trên 1 GHz
Tại các biên tần số phân bổ, giới hạn đo đối với bộ tách sóng trung bình nhỏ hơn đối với cả hai giá trị	- 46 dBc	- 50 dBc

Với các thiết bị điều chỉnh được tần số thì dải tần các kênh cài đặt sẵn phải được giới hạn để đáp ứng được sai số tần số lớn nhất khi đo ở điều kiện đo kiểm bình thường trong mục 2.2.3

Đối với thiết bị có điều khiển tần số ngoài, dải đồng chỉnh phải được giới hạn để đáp ứng được sai số tần số lớn nhất khi đo ở điều kiện đo kiểm bình thường trong mục 2.2.3

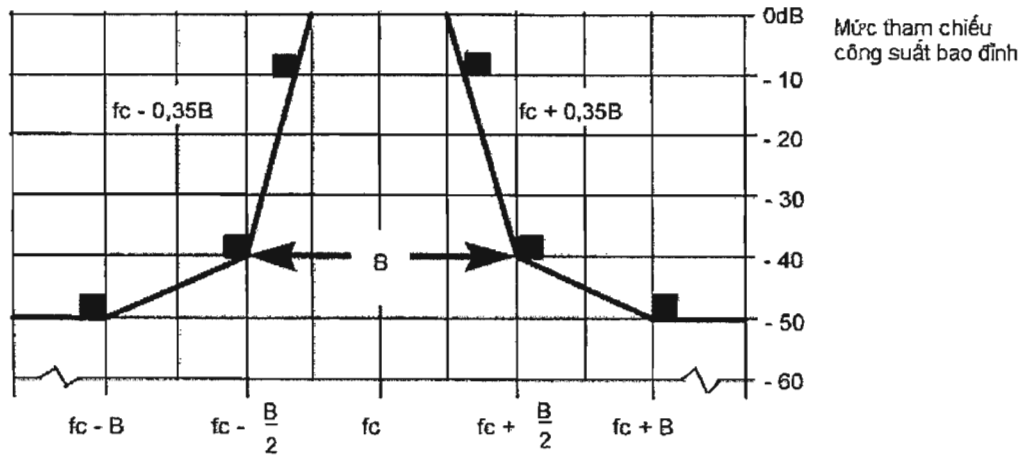
Các chế độ hoạt động của máy phát quy định trong mục 2.1.4.4.



f_c : Tần số sóng mang máy phát

Hình 3 - Mặt nạ phổ tần số cho hệ thống điều chế tương tự hoặc điều chế số có $B = 300$ kHz

Phương pháp đo tạp âm của máy phát được thực hiện theo 2.2.5.2. Giá trị mặt nạ phổ tại tần số $f_c \pm 300$ kHz là -46 dBc, f_c được đo bằng bộ tách sóng trung bình.



f_c : Tần số sóng mang máy phát

Hình 4 - Mặt nạ phổ tần số cho hệ thống điều chế số có $B = 600$ kHz, 1 200 kHz

Phương pháp đo tạp âm của máy phát được thực hiện theo 2.2.5.2. Giá trị mặt nạ phổ tại tần số $f_c \pm B$ kHz là -50 dBc, f_c được đo bằng bộ tách sóng trung bình.

2.2.6. Phát xạ giả và bức xạ vỏ máy

Đối với thiết bị công suất thấp băng tần II theo mục 2.2.2.7

2.2.6.1. Định nghĩa

Phát xạ giả: xem mục 1.4.12.

2.2.6.2. Phương pháp đo công suất bức xạ hiệu dụng

Vị trí đo kiểm thỏa mãn các yêu cầu quy định trong Phụ lục A, thiết bị mẫu phải được đặt trên giá đỡ không dẫn điện ở độ cao quy định. Máy phát phải hoạt động trong chế độ không điều chế với công suất sóng mang như quy định trong mục 2.2.4.

Ăng ten đo và máy thu sẽ phát hiện được bức xạ của bất kỳ các thành phần phát xạ giả nào, thông qua dải tần số quy định dưới đây ngoại trừ dải tần số bằng $2 \times B$ (B là độ rộng băng tần) ở kênh mà máy phát dự định hoạt động.

CHÚ THÍCH: Băng tần loại trừ quy định cho các phép đo được trình bày trong mục 2.2.5.3.

Máy thu đo phải được điều chỉnh theo dải tần quy định trong Bảng 10

Bảng 10 - Dải tần

Dải tần	Tần số dưới	Tần số trên
9 kHz tới 100 MHz	9 kHz	1 GHz
100 MHz tới 300 MHz	9 kHz	Hài bậc 10
300 MHz tới 600 MHz	30 MHz	3 GHz
600 MHz tới 2 GHz	30 MHz	Hài bậc 5

Tại mỗi tần số mà tại đó phát hiện được thành phần phát xạ giả, phải xoay thiết bị mẫu để thu được đáp ứng lớn nhất, công suất bức xạ hiệu dụng của thành phần phát xạ giả đó được xác định bằng một phép đo thay thế.

Nếu máy phát có chế độ dự phòng, việc đo kiểm phải được đo tại chế độ dự phòng.

2.2.6.3. Giới hạn

Công suất của bức xạ giả không được vượt quá giới hạn đã cho trong Bảng 11

Bảng 11 - Giới hạn công suất bức xạ

Trạng thái	Tần số		
	47 MHz tới 74 MHz 87,5 MHz tới 118 MHz 174 MHz tới 230 MHz 470 MHz tới 862 MHz	Các tần số dưới 1 000 MHz	Các tần số trên 1 000 MHz
Hoạt động	4 nW	250 nW	1 μ W
Dự phòng	2 nW	2 nW	20 nW

2.2.6.4. Máy thu đo

Máy thu đo thường là thiết bị volmet chọn tần hoặc phổ kế sử dụng một bộ tách sóng định. Băng thông của máy thu đo được quy định trong Bảng 12.

Bảng 12 - Băng thông của máy thu đo

Tần số	Băng thông của máy thu đo
--------	---------------------------

25 MHz tới < 30 MHz	10 kHz
30 MHz tới < 1 000 MHz	100 kHz
> 1 000 MHz	1 MHz

2.2.7. Khóa đóng tắt máy phát âm thanh không dây

Mục này không áp dụng đối với thiết bị công suất thấp băng tần II hoặc micro không dây.

2.2.7.1. Định nghĩa

Máy phát có một thiết bị bấm giờ được lắp đặt bên trong có thể tự động tắt sóng mang RF sau một khoảng thời gian không có tín hiệu âm thanh vào.

2.2.7.2. Phương pháp đo

Đầu vào của máy phát phải được nối với một máy đo công suất có tín hiệu đầu vào âm thanh. Khi không có tín hiệu âm thanh vào thì thiết bị bấm thời gian bắt đầu hoạt động và mức công suất được ghi lại. Khi đã tắt thiết bị bấm giờ thì phải ghi chép lại khoảng thời gian và mức công suất mới.

2.2.7.3. Giới hạn

Công suất ra phải được giảm đến ngưỡng ≥ 30 dB trong khoảng thời gian dưới 5 phút sau khi đã loại bỏ tín hiệu âm thanh đầu vào.

2.3. Phương pháp đo và các mức giới hạn đối với máy thu

Phần này không áp dụng đối với thiết bị công suất thấp băng tần II.

2.3.1. Phát xạ giả và bức xạ vỏ máy

2.3.1.1. Định nghĩa

Phát xạ giả từ máy thu là các phát xạ tại các tần số bất kỳ được tạo ra bởi thiết bị và ăng ten máy thu, bộ khuếch đại, bộ chuyển đổi hoặc bộ lọc.

Mức phát xạ giả được đo là:

- Mức công suất từ cổng RF bên ngoài và
- Công suất bức xạ hiệu dụng của thiết bị khi bức xạ từ vỏ máy và cấu trúc của thiết bị (bức xạ vỏ máy), hoặc
- Công suất bức xạ hiệu dụng của thiết bị khi bức xạ từ vỏ máy và ăng ten tích hợp, trong trường hợp thiết bị cầm tay gắn ăng ten và không có cổng RF ngoài.

2.3.1.2. Giới hạn

Công suất phát xạ giả không được vượt quá các giới hạn ghi trong Bảng 13.

Bảng 13 - Các giới hạn đối với phát xạ giả máy thu

Phép đo	Dải tần từ 25 MHz đến 1 000 MHz	Tần số trên 1 000 MHz
e.r.p	2 nW	20 nW

2.3.1.3. Phương pháp đo mức công suất với tải xác định

Phương pháp này chỉ áp dụng đối với thiết bị có một cổng RF bên ngoài.

Cổng RF bên ngoài của máy thu đo kiểm phải được nối với máy thu đo (xem mục 2.2.6.4). Máy thu đo kiểm phải được bật và phải được điều chỉnh theo dải tần quy định trong Bảng 14.

Bảng 14 - Dải tần

Dải tần	Tần số dưới	Tần số trên
9 kHz đến 100 MHz	9 kHz	1 GHz
100 kHz đến 300 MHz	9 kHz	Hài bậc 10
300 MHz đến 600 MHz	30 MHz	3 GHz
600 kHz đến 2 GHz	30 MHz	Hài bậc 5

Tại mỗi tần số phát hiện có phát xạ giả, mức công suất được ghi lại là mức phát xạ giả đến tải xác định.

2.3.1.4. Phương pháp đo công suất bức xạ hiệu dụng của vỏ máy

Phương pháp này chỉ áp dụng đối với thiết bị có một cổng RF bên ngoài.

Tại một vị trí đo được lựa chọn theo Phụ lục A, phải đặt thiết bị trên một cột đỡ không dẫn tại một độ cao quy định và tại vị trí gần nhất với vị trí sử dụng bình thường được nhà sản xuất công bố. Đầu nối ăng ten của máy thu phải được nối đến một ăng ten giả.

Ăng ten đo kiểm phải được đặt theo chiều phân cực đứng và chiều dài của ăng ten đo kiểm được chọn phù hợp với tần số tức thời của máy thu (xem mục 2.2.6.4). Đầu ra của ăng ten đo kiểm phải được nối đến máy thu. Máy thu phải được bật và phải được điều chỉnh theo dải tần quy định trong mục 2.3.1.3. Tại mỗi tần số mà phát hiện có thành phần phát xạ giả, điều chỉnh độ cao của ăng ten đo kiểm trong một dải độ cao quy định cho đến khi máy thu thu được mức tín hiệu cực đại. Khi sử dụng vị trí đo theo A.1.1 thì không cần phải thay đổi chiều cao của ăng ten. Sau đó quay máy thu 360° trong mặt phẳng nằm ngang cho đến khi máy thu đo thu được mức tín hiệu cực đại. Ghi lại mức tín hiệu cực đại mà máy thu đo thu được.

Thay máy thu bằng một ăng ten thay thế như quy định trong mục A.1.5.

Ăng ten thay thế được định hướng theo phân cực đứng và điều chỉnh chiều dài của ăng ten thay thế phù hợp với tần số của thành phần phát xạ giả đã thu được.

Nối ăng ten thay thế với một bộ tạo tín hiệu đã được đồng chỉnh.

Thiết lập tần số của bộ tạo tín hiệu theo tần số của thành phần phát xạ giả thu được.

Khi cần thiết, có thể điều chỉnh bộ suy hao đầu vào của máy thu đo để làm tăng độ nhạy của máy thu đo.

Điều chỉnh độ cao của ăng ten đo kiểm trong dải độ cao quy định để đảm bảo thu được tín hiệu cực đại.

Điều chỉnh tín hiệu đầu vào ăng ten thay thế đến mức sao cho mức tín hiệu mà máy thu đo chỉ thị bằng với mức tín hiệu đã được ghi nhớ khi đo thành phần phát xạ, đã được chỉnh theo sự thay đổi bộ suy hao đầu vào của máy thu đo.

Ghi lại mức tín hiệu đầu vào ăng ten thay thế là mức công suất, đã chỉnh theo sự thay đổi bộ suy hao đầu vào của máy thu đo.

Lặp lại phép đo với ăng ten đo kiểm và ăng ten thay thế định hướng theo phân cực ngang.

Giá trị công suất bức xạ hiệu dụng của các thành phần phát xạ giả là giá trị lớn hơn trong hai mức công suất đã được ghi lại cho mỗi thành phần phát xạ giả tại đầu vào ăng ten thay thế, đã chỉnh theo độ tăng ích của ăng ten nếu cần.

2.3.1.5. Phương pháp đo công suất bức xạ hiệu dụng

Phương pháp này chỉ áp dụng đối với thiết bị có ăng ten tích hợp.

Phương pháp đo giống như 2.3.1.4, ngoại trừ đầu ra của máy thu được nối với ăng ten tích hợp chứ không nối với ăng ten giả.

3. QUY ĐỊNH VỀ QUẢN LÝ

Các thiết bị âm thanh không dây dải tần 25 MHz đến 2 000 MHz thuộc phạm vi điều chỉnh tại điều 1.1 phải tuân thủ các quy định kỹ thuật trong Quy chuẩn này.

4. TRÁCH NHIỆM CỦA TỔ CHỨC, CÁ NHÂN

Các tổ chức, cá nhân liên quan có trách nhiệm thực hiện các quy định về công bố hợp quy các thiết bị âm thanh không dây dải tần 25 MHz đến 2 000 MHz và chịu sự kiểm tra của các cơ quan quản lý nhà nước theo các quy định hiện hành.

5. TỔ CHỨC THỰC HIỆN

5.1. Cục Viễn thông và các Sở Thông tin và Truyền thông có trách nhiệm tổ chức hướng dẫn, triển khai quản lý các thiết bị âm thanh không dây dải tần 25 MHz đến 2 000 MHz theo Quy chuẩn này.

5.2. Trong trường hợp các quy định nêu tại quy chuẩn này có sự thay đổi, bổ sung hoặc được thay thế thì thực hiện theo quy định tại văn bản mới./.

PHỤ LỤC A

(Quy định)

Phép đo bức xạ

A.1. Vị trí đo và cách bố trí chung cho các phép đo có sử dụng trường bức xạ

Phụ lục này giới thiệu ba loại vị trí đo kiểm thông dụng nhất có thể được sử dụng cho các phép đo bức xạ là: buồng triệt phản xạ, buồng triệt phản xạ có mặt nền dẫn và vị trí đo kiểm ngoài trời (OATS). Nói chung, các vị trí đo kiểm này được coi là các vị trí đo kiểm trường tự do. Cả hai loại phép đo tuyệt đối và tương đối đều có thể thực hiện được tại các vị trí này. Để thực hiện được các phép đo tuyệt đối đòi hỏi phải kiểm tra buồng đo. Chi tiết về quy trình kiểm tra được miêu tả trong các phần 2, 3 và 4 của ETR 102 273.

CHÚ THÍCH: Để đảm bảo có thể dễ dàng kiểm soát và tái tạo được các phép đo bức xạ, chỉ sử dụng các vị trí đo kiểm này cho các phép đo trong Quy chuẩn này.

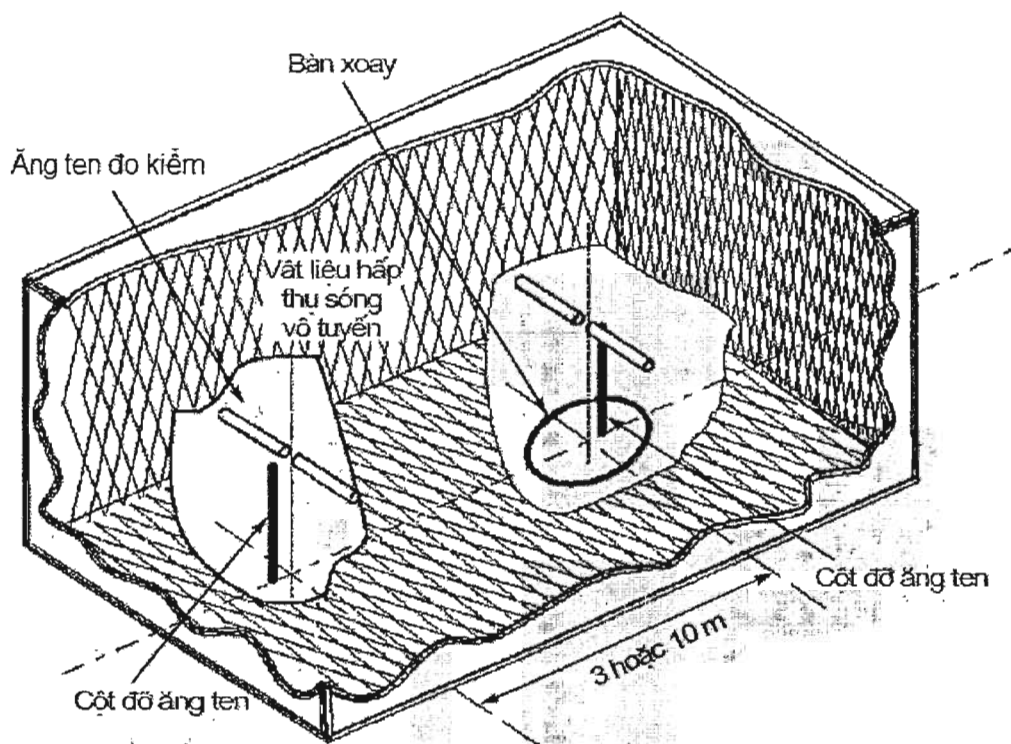
A.1.1. Buồng triệt phản xạ

Buồng triệt phản xạ là một buồng kín được che chắn, trong đó mặt trong của các bức tường, trần và sàn được phủ một lớp vật liệu hấp thụ sóng RF, lớp vật liệu này là loại xốp urethane có màu hình chóp. Thông thường, buồng gồm có một giá đỡ ăng ten ở một đầu và một bàn xoay ở đầu kia. Hình A.1 minh họa một buồng triệt phản xạ điển hình.

Việc sử dụng vật liệu hấp thụ sóng vô tuyến và việc che chắn buồng kết hợp với nhau sẽ tạo ra một môi trường để kiểm soát trong đo kiểm. Loại buồng đo này mô phỏng tốt nhất các điều kiện trong không gian tự do.

Việc che chắn sẽ tạo ra được một không gian đo kiểm giảm bớt được mức nhiễu của các tín hiệu xung quanh và cũng như làm giảm các hiệu ứng bên ngoài khác, trong khi đó, vật liệu hấp thụ sóng RF sẽ giảm thiểu được tia phản xạ không mong muốn từ tường và trần, những tia phản xạ này có thể ảnh hưởng đến phép đo. Thực tế, có thể dễ dàng che chắn để loại bỏ được nhiễu xung quanh ở mức cao (80 dB đến 140 dB), thường có thể bỏ qua được nhiễu xung quanh.

Bàn xoay phải xoay được 360° trong mặt phẳng ngang và được dùng để nâng mẫu thiết bị cần đo kiểm (EUT) lên một độ cao thích hợp so với mặt sàn (ví dụ: 1 m). Buồng đo phải đủ rộng sao cho khoảng cách đo tối thiểu phải là 3 m hoặc là $2(d_1 + d_2)/\lambda$ m, lấy giá trị lớn nhất trong hai giá trị này (xem A.2.5). Khoảng cách đo thực tế phải được ghi lại cùng với các kết quả đo.



Hình A.1- Buồng triệt phản xạ

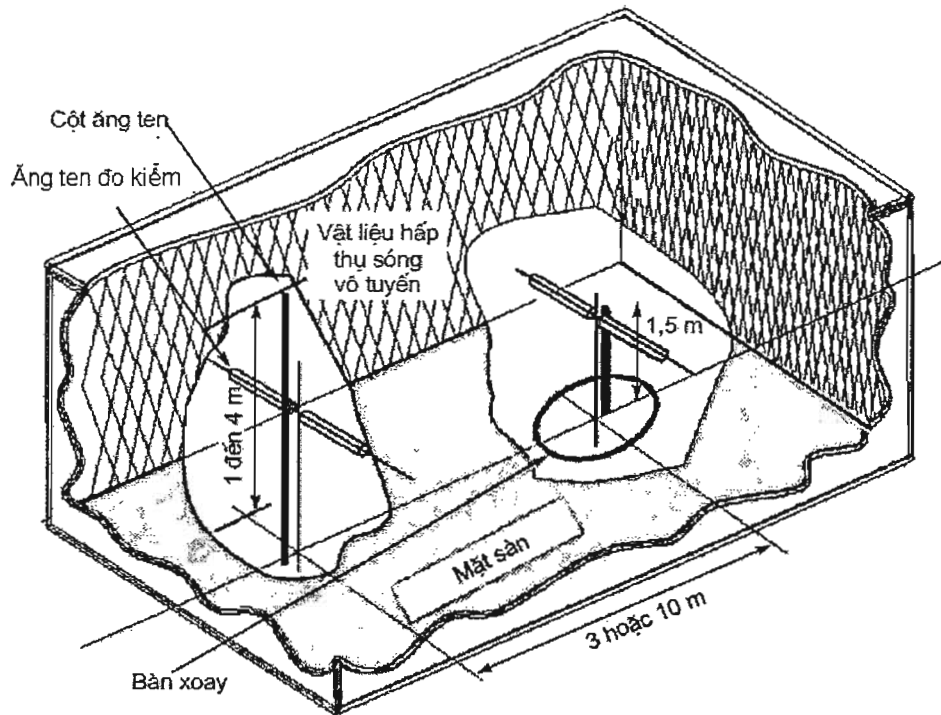
Nói chung, buồng triệt phản xạ có nhiều ưu điểm so với các phương tiện đo khác. Nó ít bị ảnh hưởng bởi nhiễu xung quanh cũng như các tia phản xạ từ tường, trần và sàn, đồng thời nó không phụ thuộc vào thời tiết. Tuy nhiên, nó cũng có một vài nhược điểm đó là khoảng cách đo và việc sử dụng tần số thấp hơn bị hạn chế do hạn chế về kích thước của các vật liệu hấp thụ chóp. Để tăng hiệu quả của tần số thấp, thường sử dụng kết hợp các chóp ferrite với các lớp hấp thụ xốp urethane.

Tất cả các phép đo bức xạ, đo độ nhạy và miễn nhiễm có thể thực hiện được trong buồng triệt phản xạ mà không có sự hạn chế nào.

A.1.2. Buồng triệt phản xạ có mặt nền dẫn

Buồng triệt phản xạ có một mặt nền dẫn là một buồng kín được che chắn, trong đó mặt trong của các bức tường và trần được che phủ một lớp vật liệu hấp thụ sóng RF, thường lớp vật liệu này là loại xốp urethane và có hình chóp. Nền của buồng triệt phản xạ có mặt nền dẫn được làm từ kim loại trần (không bọc) tạo thành mặt nền. Thông thường, buồng gồm có một cột ăng ten ở một đầu và bàn xoay ở đầu kia. Hình A.2 mô tả một buồng triệt phản xạ có một mặt nền dẫn điển hình.

Loại buồng đo kiểm này mô phỏng được vị trí đo kiểm ngoài trời lý tưởng mà đặc điểm chính của nó là có một mặt nền dẫn được mở rộng không giới hạn.



Hình A.2 - Buồng triệt phản xạ có mặt nền dẫn

Trong thiết bị này, mặt nền sẽ tạo ra tia phản xạ cần thiết, sao cho tín hiệu thu được tại ăng ten thu sẽ là tổng của các tín hiệu được truyền theo đường thẳng và theo đường phản xạ. Do vậy, với mỗi độ cao nhất định của ăng ten phát (hoặc EUT) và ăng ten thu so với mặt sàn, ta sẽ có một mức tín hiệu thu duy nhất.

Cột ăng ten phải có chiều cao thay đổi được (từ 1 đến 4 m) sao cho có thể chọn được chính xác vị trí của ăng ten đo kiểm mà tại đó tín hiệu tổng của 2 tín hiệu giữa các ăng ten hoặc giữa EUT và ăng ten đo kiểm là lớn nhất. Bàn xoay phải xoay được 360° trong mặt phẳng ngang và được dùng để nâng mẫu cần đo kiểm (EUT) lên một độ cao nhất định so với mặt sàn, thường là 1,5m. Buồng đo phải đủ rộng sao cho khoảng cách tối thiểu là 3 m hoặc là $2(d_1 + d_2)/\lambda$ (m), lấy giá trị lớn nhất trong hai giá trị này (xem A.2.5). Khoảng cách đo thực tế phải được ghi lại cùng với các kết quả đo.

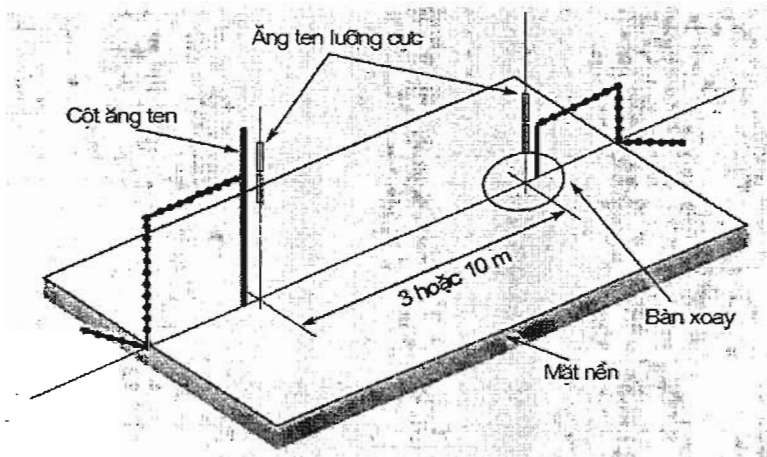
Phép đo phát xạ trước hết chính là đo giá trị cường độ trường lớn nhất bức xạ từ EUT bằng cách điều chỉnh độ cao của ăng ten thu trên cột (để thu được các giao thoa cộng biên độ của các tín hiệu trực tiếp và phản xạ từ EUT), sau đó xoay bàn xoay để tìm ra hướng thu được cường độ trường lớn nhất trong mặt phẳng phương vị. Phải ghi lại giá trị biên độ của tín hiệu thu tại độ cao này của ăng ten đo kiểm. Thứ hai, thay EUT bằng một ăng ten thay thế (được đặt tại tâm khối hoặc tâm diện EUT), ăng ten này được nối đến một bộ phát tín hiệu. 'Lấy cực đại' giá trị cường độ trường của tín hiệu được phát xạ từ ăng ten thay thế này, phải điều chỉnh đầu ra của bộ phát tín hiệu sao cho đúng bằng giá trị đã ghi lại ở bước một.

Các phép đo độ nhạy máy thu qua một mặt nền cũng chính là 'lấy cực đại' cường độ trường bằng cách điều chỉnh độ cao của ăng ten đo kiểm trên cột để thu được các giao thoa cộng biên độ của tín hiệu theo đường thẳng và đường phản xạ là lớn nhất,

lần này đặt ăng ten đo tại đúng vị trí tâm khối hoặc tâm diện của EUT để đo kiểm. Ở đây phải có hệ số chuyển đổi. Ăng ten đo kiểm vẫn được giữ ở độ cao như bước hai, trong khi đó ăng ten đo được thay thế bằng EUT. Giảm biên độ của tín hiệu phát để xác định mức cường độ trường mà tại đó đáp ứng đã chỉ ra của EUT vẫn duy trì được.

A.1.3. Vị trí đo kiểm ngoài trời (OATS)

Vị trí đo kiểm ngoài trời gồm có một bàn xoay ở một đầu và một ăng ten có thể thay đổi được chiều cao so với đầu kia, cả hai được đặt phía trên một mặt nền, trong trường hợp lý tưởng mặt nền này là dẫn điện tốt và mở rộng vô hạn. Thực tế, có thể tạo được một mặt nền dẫn điện tốt nhưng không thể tạo ra được mặt nền vô hạn. Hình A.3 mô tả một vị trí đo kiểm ngoài trời điển hình.

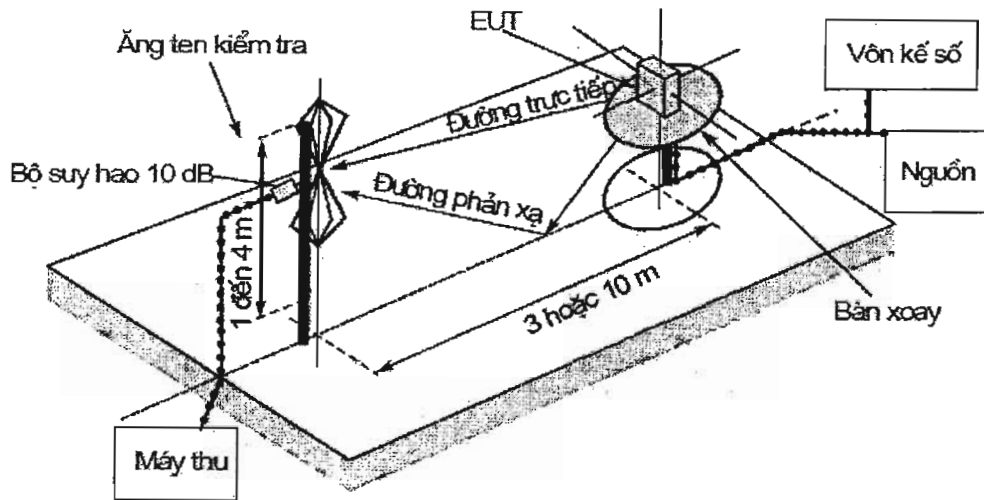


Hình A.3 - Vị trí đo kiểm ngoài trời

Mặt nền tạo ra các tia phản xạ mong muốn, do đó ăng ten thu sẽ thu được một tín hiệu là tổng của tín hiệu được truyền trực tiếp và tín hiệu phản xạ. Đối với từng độ cao ăng ten phát và độ cao ăng ten thu so với mặt nền, độ lệch pha giữa hai tín hiệu này sẽ tạo ra một mức thu duy nhất.

Chất lượng của vị trí đo kiểm có liên quan tới các vị trí ăng ten, bàn xoay, khoảng cách đo và các bố trí khác như một buồng triệt phân xạ có mặt nền. Trong các phép đo bức xạ, vị trí đo ngoài trời được dùng tương tự như buồng triệt phân xạ có mặt nền.

Cách bố trí phổ biến nhất cho một vị trí đo có mặt nền được mô tả trên Hình A.4



Hình A.4 - Bố trí phép đo tại vị trí đo có mặt nền dẫn

A.1.4. Ăng ten đo kiểm

Ăng ten đo kiểm luôn được sử dụng trong các phương pháp đo bức xạ. Đối với các phép đo phát xạ (tức là sai số tần số, công suất bức xạ hiệu dụng, công suất phát xạ giả và công suất kênh liền kề), ăng ten đo kiểm được sử dụng để thu cường độ trường bức xạ từ EUT trong bước một của quy trình đó, và thu cường độ trường bức xạ từ ăng ten thay thế trong bước hai. Khi vị trí đo kiểm được dùng để đo các đặc tính của máy thu (tức là: độ nhạy và các tham số miễn nhiễm khác nhau), thì ăng ten đo kiểm được dùng như một thiết bị phát.

Ăng ten đo kiểm phải được gắn trên một giá đỡ cho phép ăng ten có thể sử dụng được theo phân cực đứng hoặc phân cực ngang, và ở các vị trí đo kiểm có một mặt nền (tức là, các buồng triệt phản xạ có một nền hoặc các vị trí đo kiểm ngoài trời) độ cao của tâm ăng ten so với mặt đất phải thay đổi được trong một khoảng nhất định (thường là 1 m đến 4 m).

Trong dải băng tần từ 30 Mhz đến 1 000 Mhz, khuyến nghị sử dụng các ăng ten lưỡng cực (cấu tạo tương ứng với ANSI C63.5). Đối với các tần số lớn hơn hoặc bằng 80 MHz, các ăng ten lưỡng cực phải có độ dài chân từ sao cho có cộng hưởng tại tần số đo kiểm. Với các tần số nhỏ hơn 80 MHz, khuyến nghị sử dụng các ăng ten lưỡng cực có độ dài chân từ ngắn. Tuy nhiên, đối với các phép đo phát xạ giả, nên sử dụng kết hợp các bicone và các ăng ten dẫn lưỡng cực loga chu kỳ (thường gọi chung là ăng ten loga chu kỳ) để có thể làm việc trong cả hai dải tần từ 30 MHz đến 1 000 MHz. Đối với các tần số lớn hơn 1 000 Mhz, khuyến nghị sử dụng các ống dẫn sóng hình loa, mặc dù trong trường hợp này vẫn có thể sử dụng các ăng ten loga chu kỳ.

CHÚ THÍCH: Độ tăng ích của ăng ten loa thường được biểu diễn tương đương với một bộ phát xạ đẳng hướng.

A.1.5. Ăng ten thay thế

Ăng ten thay thế được sử dụng để thay thế cho EUT trong các phép đo tham số của máy phát (tức là sai số tần số, công suất bức xạ hiệu dụng, các phản xạ giả và công suất kênh liền kề). Với các phép đo được thực hiện trong dải băng tần từ 30 MHz đến 1 000 MHz, ăng ten thay thế phải là ăng ten lưỡng cực (cấu tạo phù hợp với ANSI C63.5). Với các tần số lớn hơn hoặc bằng 80 MHz, các ăng ten lưỡng cực phải

có độ dài chân từ sao cho có cộng hưởng tại tần số đo kiểm. Với các tần số nhỏ hơn 80 MHz, nên sử dụng các chân từ ngắn. Đối với các tần số lớn hơn 1 000 MHz, nên sử dụng các ống dẫn sóng hình loa. Tâm của ăng ten này phải trùng với tâm điện hoặc tâm khối EUT.

A.1.6. Ăng ten đo

Ăng ten đo được sử dụng trong các phép đo trên EUT để đo tham số thu (tức là đo độ nhạy và đo các tham số chống nhiễu). Mục đích của loại ăng ten này là cho phép cường độ trường điện ở vùng liền kề EUT. Với các phép đo trong dải tần từ 30 MHz đến 1 000 MHz, ăng ten đo phải là ăng ten lưỡng cực (cấu tạo phù hợp với ANSI C63.5. Với các tần số lớn hơn hoặc bằng 80 MHz, các ăng ten lưỡng cực phải có độ dài chân từ sao cho có cộng hưởng tại tần số đo kiểm. Với các tần số nhỏ hơn 80MHz, nên sử dụng các chân từ ngắn. Tâm của ăng ten đo phải trùng khớp với tâm điện hoặc tâm khối EUT (như quy định trong phương pháp đo).

A.1.7. Bộ tạo trường điện

A.1.7.1. Tổng quan

Bộ tạo trường điện là một bộ ghép nối RF dùng để ghép nối ăng ten tích hợp của một thiết bị với một đầu cuối RF 50 Ω . Điều này cho phép thực hiện đo bức xạ không cần tại các vị trí đo ở ngoài trời, nhưng trong dải tần là hữu hạn. Có thể thực hiện được cả các phép đo tương đối và tuyệt đối, các phép đo tuyệt đối đòi hỏi phải có sự hiệu chỉnh về cách bố trí.

A.1.7.2. Mô tả

Bộ tạo trường điện bao gồm ba tấm dẫn điện tốt tạo nên một phần đường truyền dẫn cho phép thiết bị cần đo được đặt trong một trường điện biết trước. Nó phải đủ cứng để có thể đỡ được thiết bị cần đo.

A.1.7.3. Hiệu chuẩn

Mục đích của việc hiệu chuẩn là thiết lập một mối liên hệ giữa điện áp được quy định từ máy phát tín hiệu và cường độ trường tại vùng đo kiểm chỉ định trong bộ tạo trường điện tại mọi tần số.

A.1.7.4. Chế độ sử dụng

Bộ tạo trường điện này có thể được dùng trong tất cả các phép đo bức xạ nằm trong dải tần hiệu chỉnh của nó.

Phương pháp đo giống với phương pháp đo ở vị trí ngoài trời nhưng có một thay đổi sau: sử dụng giắc cắm đầu vào của bộ tạo trường điện thay cho ăng ten đo kiểm.

A.2. Hướng dẫn sử dụng các vị trí đo bức xạ

Mục này chi tiết hóa các thủ tục, việc kiểm tra và bố trí thiết bị đo kiểm cần được thực hiện trước bất cứ một phép đo bức xạ nào. Đây là quy định chung đối với tất cả các vị trí đo kiểm đã được quy định trong Phụ lục A.

A.2.1. Kiểm tra vị trí đo kiểm

Không một phép đo nào được thực hiện tại một vị trí đo kiểm mà vị trí này chưa được xác nhận là đã kiểm tra. Các thủ tục kiểm tra đối với các loại vị trí đo kiểm khác nhau quy định trong Phụ lục A (tức là buồng triệt phản xạ, buồng triệt phản xạ có mặt nền, và vị trí đo kiểm ngoài trời) cũng đã được quy định trong ETR 273, tương ứng với các phần 2, 3 và 4.

A.2.2. Chuẩn bị EUT

Nhà sản xuất phải cung cấp các thông tin về EUT bao gồm: tần số làm việc, phân cực, điện áp cấp và cấu tạo ngoài. Các thông tin bổ sung, cụ thể đối với EUT như công suất sóng mang, khoảng cách kênh, mẫu này có thể làm việc ở các chế độ khác nhau hay không (ví dụ: chế độ công suất cao và thấp), làm việc ở chế độ liên tục hay có một chu trình đo kiểm lớn nhất nào đó (ví dụ: một phút bật, bốn phút tắt).

Nếu cần, phải có một giá đỡ có kích thước nhỏ nhất để đặt EUT trên bàn xoay. Giá đỡ này phải được làm bằng vật liệu dẫn điện thấp, có hằng số điện môi tương đối thấp (tức là nhỏ hơn 1,5) chẳng như polystyrene chống co, gỗ balsa....

A.2.3. Cấp nguồn cho EUT

Nếu có thể, tất cả các phép đo đều phải được cấp nguồn khi tiến hành đo, kể các các phép đo được tiến hành trên các EUT được thiết kế chỉ sử dụng pin. Trong mọi trường hợp, dây dẫn của nguồn cấp phải được nối với đầu cấp nguồn cho EUT (và được kiểm tra bằng một vôn kế số), tuy nhiên vẫn phải giữ lại pin nhưng phải để pin cách điện hoàn toàn với thiết bị, có thể thực hiện điều này bằng cách quấn băng dính vào các đầu tiếp xúc của pin.

Tuy nhiên, việc có mặt của các dây dẫn của nguồn cấp cũng làm ảnh hưởng đến hiệu năng đo của EUT. Vì vậy chúng phải được làm sao cho càng “thông suốt” về mặt đo kiểm càng tốt. Có thể thực hiện được việc này bằng cách đặt các dây của nguồn cấp tránh xa EUT và dưới lớp chắn, dưới mặt nền hoặc sau thành của thiết bị (tùy điều kiện) theo đường ngắn nhất. Phải rất thận trọng để tránh xảy ra hiện tượng cảm biến giữa các dây (ví dụ: các dây có thể xoắn vào nhau, mắc tải bằng các ferrite cách nhau 0,15 m hoặc một loại tải khác).

Đối với các thiết bị LPD băng tần II, xem Phụ lục F về bố trí và cấu hình các dây cấp nguồn

A.2.4. Thiết lập điều khiển âm lượng cho các phép đo thoại tương tự

Trừ khi đã được công bố, trong tất cả các phép đo máy thu tín hiệu thoại tương tự, nếu có thể thì điều chỉnh âm lượng sao cho phát được ít nhất 50% công suất âm tần danh định. Nếu các nút điều khiển là các nút chuyển mạch nấc thì nên đặt chúng ở nấc nào mà có thể tạo ra được ít nhất 50% công suất đầu ra âm tần. Không được điều chỉnh lại nút điều khiển này trong các phép đo khi chuyển từ điều kiện đo kiểm bình thường sang điều kiện đo kiểm giới hạn và ngược lại.

A.2.5. Khoảng cách đo

Khoảng cách đo của tất cả các loại thiết bị phải đảm bảo rằng phép đo được thực hiện trong trường xa của EUT, tức là khoảng cách đó phải lớn hơn hoặc bằng:

$$\frac{2(d_1 + d_2)^2}{\lambda}$$

Trong đó:

d_1 : là kích thước lớn nhất của EUT/ăng ten lưỡng cực thay thế (m);

d_2 : là kích thước lớn nhất của ăng ten đo kiểm (m);

λ : là bước sóng của tần số đo kiểm (m).

Lưu ý: nếu tại phần thay thế của phép đo có cả ăng ten đo kiểm và ăng ten thay thế đều là ăng ten lưỡng cực nửa sóng, thì khoảng cách nhỏ nhất của phép đo trường xa phải là 2λ .

Lưu ý: trong các kết quả đo kiểm khi mà một trong hai điều kiện này không đáp ứng được, thì phải bổ sung thêm độ không đảm bảo đo cùng với kết quả đo.

CHÚ THÍCH 1: Đối với buồng triệt phản xạ, tại bất cứ góc quay nào của bàn xoay, không một phần nào của EUT được nằm ngoài "vùng lạng" của buồng đo tại tần số danh định của phép đo.

CHÚ THÍCH 2: "Vùng lạng" là phần thể tích nằm trong buồng triệt phản xạ (loại buồng không có mặt nền) mà hoặc được chứng minh từ phép đo hoặc được nhà thiết kế/sản xuất đảm bảo sẽ có một hiệu quả đo xác định. Thường, hiệu quả đo xác định là hệ số phản xạ của các tấm hấp thụ hoặc là một tham số liên quan trực tiếp (ví dụ: độ đồng nhất về biên độ và pha của tín hiệu). Tuy nhiên, chú thích rằng, các định nghĩa về "vùng lạng" có xu hướng thay đổi.

CHÚ THÍCH 3: Đối với buồng triệt phản xạ có một mặt nền: phải có khả năng quét đủ theo chiều cao, tức là từ 1 m đến 4 m, do đó không một phần nào của hai loại buồng triệt phản xạ, hệ số phản xạ của các tấm hấp thụ không được nhỏ hơn -5 dB.

CHÚ THÍCH 4: Đối với buồng triệt phản xạ có mặt nền và vị trí đo kiểm ngoài trời: tại bất cứ thời điểm nào trong suốt quá trình của các phép đo, không một phần nào của mọi ăng ten được cách mặt nền một khoảng nhỏ hơn 0,25 m. Khi một trong những điều kiện này không được thỏa mãn thì không tiến hành đo.

A.2.6. Chuẩn bị vị trí đo

Các dây dẫn ở hai đầu của vị trí đo phải được đặt ngang cách xa khu vực đo ít nhất 2 m trong mặt phẳng ngang (trừ trường hợp cả hai loại buồng triệt phản xạ có tường chắn sau) và sau đó được phép đi dây xuống và xuyên qua mặt nền hoặc lớp chắn (tùy trường hợp) để đi đến thiết bị đo kiểm. Khi đi dây phải rất thận trọng để tối thiểu hóa được hiện tượng cảm biến giữa các dây (ví dụ: phải bọc thêm các hạt ferrite hoặc điện trở khác). Việc đi dây và bọc lớp điện trở cho các dây cáp phải giống hệt với khi tiến hành kiểm tra.

CHÚ THÍCH: Đối với các vị trí đo phản xạ mặt nền (tức là, các buồng đo triệt xạ có mặt nền và các vị trí đo ngoài trời) có sự kết hợp của một ống cáp với một cột ăng ten thì yêu cầu 2 m là không thể thực hiện được.

Số liệu hiệu chỉnh cho tất cả các thành phần của thiết bị đo kiểm cần phải có sẵn và có giá trị. Để đo kiểm, các ăng ten đo và ăng ten thay thế, dữ liệu phải bao gồm hệ số tăng ích liên quan đến hệ số bức xạ đẳng hướng (hoặc hệ số ăng ten) ở tần số đo kiểm. Tương tự, phải có giá trị VSWR của các ăng ten thay thế và ăng ten đo kiểm.

Số liệu hiệu chỉnh cho tất cả các dây dẫn và các bộ suy hao phải bao gồm suy hao xen vào và VSWR trên toàn bộ dải tần của các phép đo. Tất cả các giá trị VSWR và suy hao xen vào đều phải được ghi lại ở trang kết quả của sổ nhật ký đối với đo kiểm cụ thể.

Phải có sẵn các hệ số / bảng hiệu chỉnh khi cần thiết

Đối với tất cả các thành phần của thiết bị đo kiểm, phải biết các sai số lớn nhất cùng với phân bố của lỗi, ví dụ:

- Suy hao cáp: $\pm 0,5$ dB với phân bố hình chữ nhật;
- Máy thu đo: độ chính xác của mức tín hiệu là 1,0 dB (độ di tần chuẩn) với phân bố lỗi Gaussian.

Khi bắt đầu các phép đo, phải thực hiện kiểm tra hệ thống trên tất cả các thành phần của thiết bị đo được sử dụng tại vị trí đo.

A.3. Ghép nối tín hiệu

A.3.1. Tổng quan

Các dây dẫn trong trường bức xạ có thể gây nhiễu cho trường bức xạ đo và dẫn tới độ không đảm bảo đo. Có thể tối thiểu hóa được các ảnh hưởng nhiễu bằng cách sử

dụng các phương pháp ghép nối thích hợp, đảm bảo được việc tách biệt tín hiệu và tối thiểu hóa ảnh hưởng nhiễu lên trường bức xạ (ví dụ, ghép nối âm học và quang học)

A.3.2. Các tín hiệu số liệu

Việc tách biệt tín hiệu có thể được thực hiện bằng cách sử dụng các thiết bị quang học, thiết bị siêu âm hoặc thiết bị hồng ngoại. Có thể giảm thiểu hóa nhiễu trường bức xạ bằng cách sử dụng một đường nối cáp quang thích hợp. Các kết nối bằng siêu âm hoặc hồng ngoại yêu cầu phải có phép đo thích hợp để tối thiểu hóa được nhiễu xung quanh.

A.3.3. Các tín hiệu tương tự và thoại

Khi không có ổ cắm đầu ra âm tần, phải sử dụng bộ ghép âm.

Khi sử dụng bộ ghép âm phải kiểm tra để nhiễu xung quanh không thể ảnh hưởng đến kết quả đo kiểm.

A.3.3.1. Mô tả bộ ghép âm

Bộ ghép âm bao gồm một phễu làm bằng chất dẻo, một ống dẫn âm và một micro có một bộ khuếch đại tích hợp. Vật liệu chế tạo phễu và ống dẫn phải là loại vật liệu có độ dẫn thấp và hằng số điện môi tương đối thấp (tức là nhỏ hơn 1,5)

- Ống dẫn âm phải đủ dài để nối được từ EUT đến micro, và micro phải được đặt ở vị trí không được gây ảnh hưởng đến trường vô tuyến. Ống dẫn âm phải có đường kính bên trong khoảng 6 mm và độ dày của thành ống là 1,5 mm và phải đủ mềm để không gây cản trở cho quá trình xoay của bàn xoay.
- Đường kính của phễu chất dẻo phải tương đương với kích thước của loa trong EUT, ở rìa của nó gắn một lớp cao su xốp mềm, nó phải khít với một đầu của ống dẫn âm và micro phải khít với đầu còn lại. Điều quan trọng là phải giữ cố định tâm phễu ở vị trí có thể tái tạo được so với EUT, do vị trí tâm này có ảnh hưởng rất lớn đến đáp ứng tần số cần đo. Thực hiện điều đó bằng cách đặt EUT lên một cái giá đỡ âm rất khít và phễu là một phần tích hợp của giá đỡ đó. Giá đỡ này do nhà sản xuất cung cấp.
- Micro phải có đặc tuyến đáp ứng phẳng trong khoảng 1dB trong một dải tần từ 50 đến 20 KHz, và một dải động tuyến tính ít nhất là 50 dB. Độ nhạy của micro và mức ra âm tần của máy thu phải thích hợp để có thể đo được tỷ số tín hiệu / nhiễu ít nhất là 40 dB với mức ra danh định của EUT. Kích thước của micro phải đủ nhỏ để có thể ghép được với ống dẫn âm.
- Tần số hiệu chỉnh mạng phải hiệu chỉnh được đáp ứng tần số của bộ ghép âm sao cho phép đo SINAD âm thanh là có giá trị (xem IEC 60489-3, Phụ lục F [A.6]).

A.3.3.2. Hiệu chỉnh

Mục đích của việc hiệu chỉnh này là xác định tỷ số SINAD, tỷ số này tương đương với tỷ số SINAD tại đầu ra máy thu.

A.4. Vị trí đo kiểm chuẩn

Trừ bộ tạo trường điện, vị trí đo kiểm chuẩn nằm trong tất cả các vị trí đo kiểm đối với loại thiết bị không dùng để đeo lên người, bao gồm cả thiết bị xách tay, phải là một giá đỡ không dẫn, cao 1,5 m, có khả năng quay được xung quanh trục đứng của thiết bị. Vị trí đo chuẩn của thiết bị phải như sau:

a) Đối với thiết bị có ăng ten tích hợp, phải được đặt ở vị trí gần với vị trí hay dùng nhất mà nhà sản xuất đã thông báo.

b) Đối với thiết bị có ăng ten ngoài cứng, ăng ten phải thẳng đứng.

c) Đối với thiết bị có ăng ten ngoài mềm, ăng ten phải được dựng thẳng đứng bằng một giá đỡ cách điện.

Có thể sử dụng một giá đỡ hình người để đo các thiết bị chuyên dùng được đeo bên người.

Giá đỡ hình người này bao gồm một ống acrylic có thể xoay được chứa đầy nước muối, đặt trên mặt đất.

Ống này phải có kích thước như sau:

- Chiều cao : $1,7 \pm 0,1$ m;
- Đường kính trong : 300 ± 5 mm;
- Độ dày của thành ống : $5 \pm 0,5$ mm.

Ống được đổ đầy dung dịch nước muối (NaCl) nồng độ 1,5 g/lit nước cất.

Thiết bị phải được giữ cố định trên bề mặt giá đỡ hình người, ở chiều cao thích hợp của thiết bị.

CHÚ THÍCH: Để làm giảm khối lượng người già, có thể sử dụng một dạng ống khác thay thế có lõi rỗng đường kính lớn nhất là 220 mm.

Trong bộ tạo trường điện, thiết bị được đo kiểm hoặc ăng ten thay thế phải được đặt trong vùng đo kiểm ở vị trí hoạt động bình thường, tương ứng với trường được ứng dụng, trên một bề mặt được làm bằng vật liệu điện môi thấp (hệ số điện môi nhỏ hơn 2).

A.5. Hộp ghép đo

Hộp ghép đo chỉ dùng để đánh giá thiết bị có ăng ten tích hợp

A.5.1. Mô tả

Hộp ghép đo là một thiết bị ghép nối tần số vô tuyến kết hợp với một thiết bị có ăng ten tích hợp để ghép nối ăng ten tích hợp với một đầu nối vô tuyến 50 Ω tại các tần số làm việc của thiết bị cần đo kiểm. Điều này cho phép thực hiện một số phép đo nhất định bằng cách sử dụng biện pháp đo dẫn. Chỉ các phép đo tương đối được thực hiện tại gần hoặc đúng các tần số mà hộp ghép đo được hiệu chỉnh.

Ngoài ra, hộp ghép đo phải có:

- a) Đường nối tới nguồn cấp ngoài.
- b) Giao diện âm thanh qua đường nối trực tiếp hoặc qua bộ ghép nối âm thanh, nếu đánh giá thiết bị thoại.

Nếu thiết bị là phi thoại, hộp ghép đo cũng có thể có các phương tiện ghép nối thích hợp, ví dụ như cho đầu ra số liệu.

Thông thường, hộp ghép đo phải do nhà sản xuất cung cấp.

Các đặc tính kỹ thuật của hộp ghép đo phải được sự phê chuẩn của một phòng thử nghiệm và phải tuân theo các thông số cơ bản sau:

- a) Suy hao ghép nối không được vượt quá 30 dB;
- b) Mức biến đổi suy hao ghép nối trong dải tần cần đo không được vượt quá 2 dB;
- c) Mạch điện kết nối với bộ ghép RF phải gồm các linh kiện phi tuyến hoặc thụ động;

- d) Giá trị VSWR ở ổ cắm 50 Ω không được lớn hơn 1,5 trong dải tần của các phép đo;
- e) Suy hao ghép nối phải không phụ thuộc vào vị trí của hộp ghép đo và không bị ảnh hưởng bởi người hoặc các vật thể ở gần xung quanh. Suy hao ghép nối phải có thể tái tạo được khi thiết bị cần đo dịch chuyển hoặc bị thay thế;
- f) Suy hao ghép nối không bị thay đổi khi điều kiện môi trường thay đổi.

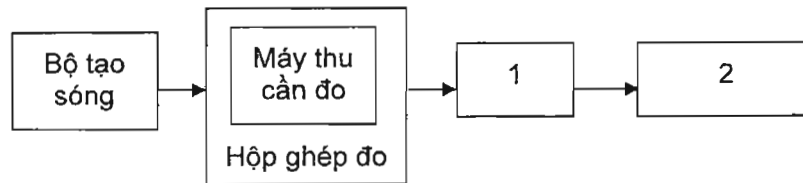
Các đặc tính kỹ thuật của hộp ghép đo và việc hiệu chỉnh hộp ghép đo phải được ghi lại trong báo cáo đo kiểm.

A.5.2. Hiệu chỉnh

Việc hiệu chỉnh hộp ghép đo sẽ xác định được mối quan hệ giữa đầu ra của bộ tạo sóng và cường độ trường thiết bị bên trong hộp ghép đo.

Đối với mỗi loại phân cực xác định thì hiệu chỉnh chỉ có giá trị ở mỗi tần số đã cho của bộ tạo sóng.

Trong thực tế cách bố trí phụ thuộc vào chủng loại thiết bị (số liệu, thoại....).



- 1) Thiết bị nối, ví dụ bộ nối tải / âm AF (trong trường hợp thiết bị thoại)
- 2) Thiết bị đánh giá chỉ tiêu kỹ thuật, ví dụ như máy đo hệ số méo / mức âm, máy đo tỉ số lỗi bit BER.

Hình A.5 - Sơ đồ bố trí thiết bị để hiệu chỉnh

Phương pháp hiệu chỉnh

- a. Xác định độ nhạy thể hiện bằng cường độ như quy định trong quy chuẩn này rồi ghi lại giá trị cường độ trường tính bằng dB μ V/m và loại phân cực sử dụng;
- b. Đặt máy thu bên trong hộp ghép đo nối với bộ tạo sóng. Mức tín hiệu của bộ tạo sóng tạo ra:
 - Tỷ số SINAD là 20 dB;
 - Tỷ số lỗi bit là 0,01 hoặc
 - Tỷ lệ bản tin chấp nhận được là 80% phải được ghi lại.

Hiệu chỉnh hộp ghép đo là mối quan hệ giữa cường độ trường tính bằng dB μ V/m và mức tín hiệu của bộ tạo sóng tính bằng dB μ V/m emf. Mối quan hệ này được coi là tuyến tính.

A.5.3. Phương thức thực hiện

Hộp ghép đo có thể được sử dụng cho các phép đo đối với các thiết bị có ăng ten tích hợp.

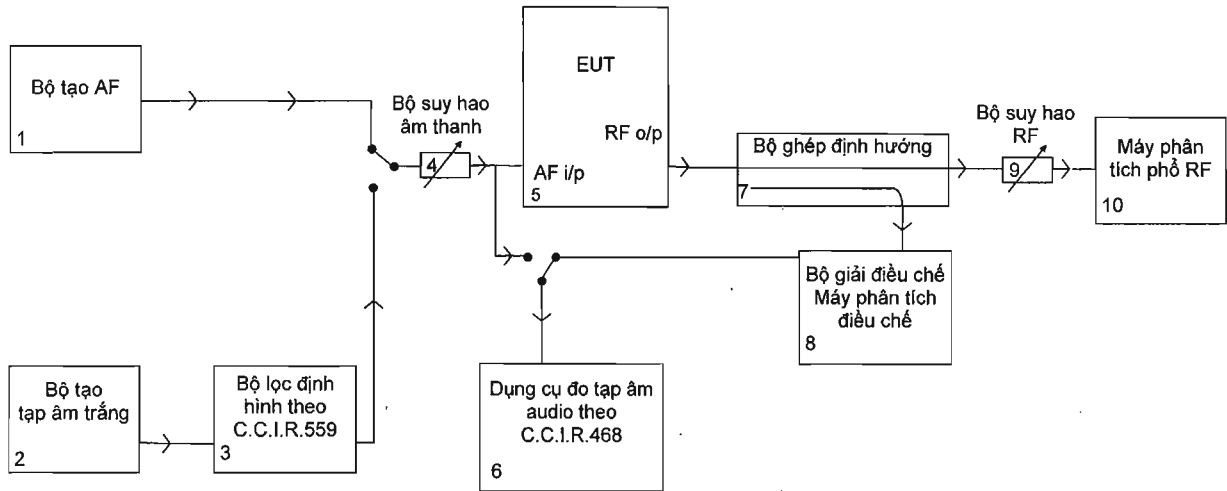
Đặc biệt hộp ghép đo được sử dụng để đo công suất sóng mang bức xạ và độ nhạy (được thể hiện bằng cường độ từ trường) trong các điều kiện tới hạn.

Đối với các phép đo máy phát không cần hiệu chỉnh như các phép đo liên quan được sử dụng.

Đối với các phép đo máy thu cần phải hiệu chỉnh như các phép đo tuyệt đối được sử dụng.

Để áp dụng cho mức tín hiệu mong muốn xác định được biểu diễn bằng cường độ từ trường, chuyển đổi giá trị này sang mức tín hiệu của bộ tạo sóng (emf) sử dụng hiệu chỉnh hộp ghép đo. Áp dụng giá trị này cho bộ tạo sóng.

PHỤ LỤC B
(Quy định)
Sơ đồ đo bằng thông cần thiết



CHÚ THÍCH 1: Nếu EUT kết hợp với các kênh mã hóa và báo hiệu thì các kênh này phải được bật trước khi đo phổ đầu ra tần số vô tuyến của máy phát.

CHÚ THÍCH 2: Đối với các hệ thống số thì cần thiết phải có các hộp ghép đo để chuyển đổi các tín hiệu đầu vào/đầu ra âm thanh.

Hình B.1 - Đo bằng thông cần thiết

PHỤ LỤC C
(Quy định)
Các tham số máy thu

C.1. Nghẹt

C.1.1. Định nghĩa

Nghẹt là thước đo khả năng của máy thu khi thu được một tín hiệu điều chế mong muốn với mức sụt giảm không vượt quá một giá trị cho trước khi có sự hiện diện của tín hiệu đầu vào không mong muốn chưa điều chế tại bất kỳ tần số nào ngoại trừ các tần số đáp ứng giả.

Tỉ số của mức tín hiệu không mong muốn với mức tín hiệu mong muốn tại đầu vào máy thu tính bằng dB.

C.1.2. Phương pháp đo

Phương pháp đo được quy định trong TR 100 027.

C.1.2.1. Phương pháp đo

a) Máy phát tín hiệu mong muốn và tín hiệu không mong muốn được đầu nối với đầu vào máy thu qua một mạng tổ hợp.

Tín hiệu mong muốn có thể được sinh ra bởi máy phát, tùy thuộc vào máy thu đo, nhưng có bộ điều chỉnh nguồn hoặc mạch nghẹt tại đầu ra RF hoặc có thể được sinh ra bởi máy phát tín hiệu có khả năng tạo ra một tín hiệu điều chế thích hợp. Tín hiệu mong muốn có điều chế đo kiểm bình thường

Tín hiệu không mong muốn là dạng sóng hình sin tần số vô tuyến chưa điều chế do máy phát tín hiệu sinh ra.

b) Lúc đầu, tín hiệu không mong muốn phải tắt và mức tín hiệu mong muốn được điều chỉnh theo mức nghẹt tín hiệu đo được tại đầu vào máy thu.

c) Tần số của tín hiệu không mong muốn được thiết lập theo các bảng dưới (mục C.1.2.3 hoặc C.1.2.4)

Loại bỏ các tần số có đáp ứng giả. Tăng mức tín hiệu không mong muốn cho đến khi quan sát được mức suy giảm tín hiệu tại đầu ra máy thu. Mức tín hiệu này phải được ghi lại để tính toán tỉ số nghẹt.

C.1.2.2. Các định nghĩa

Điều chế đo kiểm danh định: Đối với thiết bị có đầu vào âm thanh tương tự ở phía máy phát thì điều chế đo kiểm danh định là dạng sóng hình sin tần số 1 kHz.

Đối với thiết bị có đầu vào số ở phía máy phát thì nhà sản xuất phải quy định tín hiệu đầu vào. Trong mọi trường hợp, phổ điều chế phải nằm trong mặt nạ phổ theo độ rộng băng tần đã được công bố.

Mức nghẹt tín hiệu chuẩn: Mức tín hiệu mong muốn tại vị trí thực hiện đo mức nghẹt. Mức nghẹt tín hiệu sẽ được nhà sản xuất quy định hoặc được xác định lớn hơn độ nhạy máy thu 3 dB. Nhà sản xuất phải khai báo mức nghẹt chuẩn hoặc độ nhạy chuẩn máy thu.

Độ nhạy máy thu: Mức RF tại đầu vào máy thu (sử dụng điều chế đo kiểm danh định không có tín hiệu không mong muốn) mà tại đó có thể theo dõi được mức sụt giảm tại đầu ra máy thu.

Mức sụt giảm tín hiệu: Trong các hệ thống điều chế tương tự, mức sụt giảm tín hiệu có tỉ số SINAD là 14 B tại đầu ra máy thu hoặc có công suất ra giảm 3 dB bất cứ khi nào xuất hiện mức sụt giảm tín hiệu đầu tiên.

Trong các hệ thống điều chế số, nhà sản xuất phải đưa ra các giới hạn về mức sụt giảm tín hiệu.

C.1.2.3. Giới hạn mức nghệt tại dải tần dưới 1GHz

Mức nghệt đối với dải tần dưới 1 GHz phải lớn hơn hoặc bằng các giá trị đã cho trong Bảng C.1.

Bảng C.1 - Giới hạn mức nghệt tại các tần số dưới 1 GHz

Loại máy thu	Mức nghệt (dB)		
	$\pm(1 \text{ MHz} + 2B)$	$\pm 5 \text{ MHz}$	$\pm 10 \text{ MHz}$
1	50	60	70
2	30	40	50

C.1.2.4. Giới hạn mức nghệt tại dải tần trên 1GHz

Mức nghệt đối với dải tần trên 1 GHz phải lớn hơn hoặc bằng các giá trị đã cho trong Bảng C.2.

Bảng C.2 - Giới hạn mức nghệt tại các tần số trên 1 GHz

Loại máy thu	Mức nghệt (dB)		
	$\pm(1 \text{ MHz} + 2B)$	$\pm 5 \text{ MHz}$	$\pm 10 \text{ MHz}$
1	50	60	70

C.2. Mặt nạ phổ tần số

C.2.1. Định nghĩa

Mặt nạ phổ tần số cho biết thông tin về băng thông và việc lựa chọn độ chọn lọc kênh liền kề của máy thu.

Tùy thuộc vào ứng dụng, điều chế tương tự/số có $B = 300 \text{ kHz}$ hoặc điều chế số có độ rộng băng tần $B = 600 \text{ kHz}$ hoặc $1\,200 \text{ kHz}$ mà mặt nạ phổ tần số có thể khác nhau.

C.2.2. Phương pháp đo

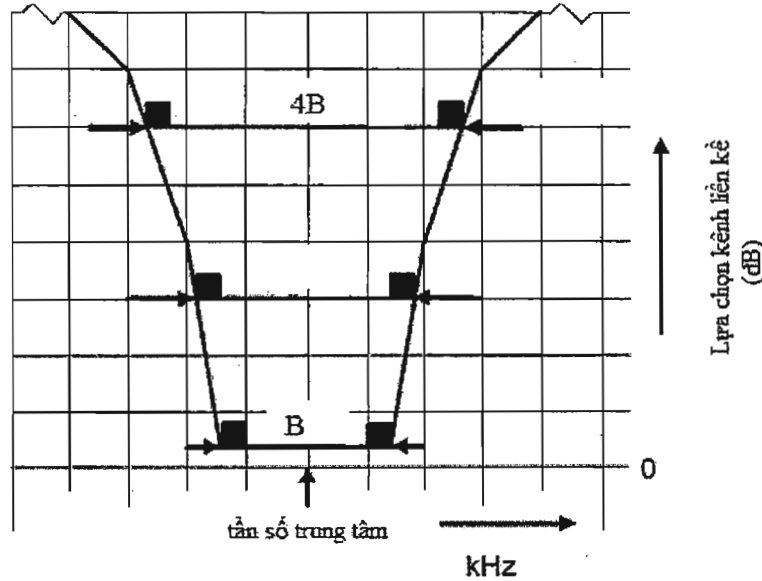
Phương pháp đo tương tự TR 100 027, đo độ chọn lọc kênh liền kề (xem mục 2.2.1.3). Tuy nhiên, có một số thay đổi dưới đây:

- Điều chế tương tự:
- + Sử dụng điều chế đo kiểm A-M1 và A-M3 được mô tả trong TR 100 027, mục 1.4 và 2.2.1.3.1;
- + Theo định nghĩa tín hiệu mong muốn, mức tín hiệu mong muốn được định nghĩa là độ nhạy chuẩn máy thu +3 dB.
- Điều chế số:
- + Sử dụng điều chế đo kiểm được mô tả trong TR 100 027, mục 3.1 và 2.2.1.3.2;
- + Mức tín hiệu mong muốn là độ nhạy chuẩn máy thu +3 dB;

+ Tuy nhiên, đối với các hệ thống số thì phương pháp đo có thể khác với phương pháp này. Trong trường hợp này bên có thiết bị cần đo phải công bố tiêu chí đã sử dụng.

C.2.3. Giá trị độ chọn lọc kênh liền kề đối với máy thu

Hình C.1 là mặt nạ phổ tần số. Các đường cong được dựa trên các bộ lọc rời rạc. Với nhiều khả năng hơn, kiến trúc máy thu hiện đại cho phép đạt được độ nhạy quy định.



Hình C.1 - Mặt nạ phổ tần số máy thu

C.2.3.1. Giá trị độ chọn lọc kênh liền kề đối với máy thu có điều chế tương tự

Các giá trị đã cho trong Bảng C.3 áp dụng đối với các máy thu tích hợp với các máy phát có độ rộng băng tần của kênh $B = 300$ kHz.

Bảng C.3 - Độ chọn lọc kênh liền kề

Loại máy thu	Độ chọn lọc kênh liền kề (dB)	
	2B (600 kHz)	4B (1 200 kHz)
1	45	60
2	15	30

C.2.3.2. Giá trị độ chọn lọc kênh liền kề đối với máy thu có điều chế số

Do kinh nghiệm về các sản phẩm còn hạn chế nên các giá trị độ chọn lọc kênh liền kề đối với máy thu có điều chế số vẫn đang được nghiên cứu.

PHỤ LỤC D

(Tham khảo)

Giới hạn phát xạ giả bức xạ đối với LPD băng tần II

Giới hạn phát xạ giả bức xạ 3 nW e.r.p đối với thiết bị công suất thấp băng tần II gần với giới hạn phát xạ giả trong các băng tần quảng bá dành cho các thiết bị âm thanh không dây (xem Bảng 9) và dành cho các thiết bị SRD (xem tiêu chuẩn EN 300 220, Bảng 13) ở chế độ hoạt động.

Giới hạn phát xạ giả bức xạ đối với thiết bị công suất thấp băng tần II như sau:

Giới hạn cường độ trường bức xạ là:

- 30 dB μ V/m tại vị trí đo 10 m đối với dải tần 30 MHz đến 230 MHz;
- 37 dB μ V/m tại vị trí đo 10 m đối với dải tần 230 MHz đến 1 000 MHz.

Giới hạn phát xạ giả bức xạ 3 nW (-55,2 dBm) như sau:

- Các điều kiện trường xa đồng nhất (trở kháng trong của không gian tự do: $E/H = 120 * \pi$)
- 30 dB μ V/m tại giới hạn 10 m đối với dải tần 30 MHz đến 1 000 MHz

Giới hạn cường độ trường E10 [dB μ V/m tại khoảng cách 10 m]

$$E_{10} = 30 \quad d = 10$$

Giới hạn cường độ trường E [V/m]

$$E = 10 \left(\frac{E_{10}}{20} \right) \cdot 10^{-6}$$

Mật độ công suất của ăng ten đẳng hướng:

$$s = \frac{E^2}{120 \cdot \pi} \quad \text{và} \quad s = \frac{p}{4 \cdot \pi \cdot r^2}$$

Công suất bức xạ đẳng hướng tương đương EIRP [dBm]

$$EIRP = 10 \cdot \log \left(\frac{S \cdot 4 \cdot \pi \cdot 4^2}{10^{-3}} \right) \quad EIRP = 57,8$$

Độ tăng ích của ăng ten lưỡng cực [dBi]

$$G_d = 2,15$$

Công suất bức xạ hiệu dụng ERP [dBm]

$$ERP = EIRP - G_d \quad ERP = 55,6$$

Công suất bức xạ hiệu dụng ERP [W]

$$ERP_1 = 10 \left(\frac{ERP}{10} \right) \cdot 10^{-3} \quad ERP_1 = 2.7 \cdot 10^{-9}$$

PHỤ LỤC E

(Tham khảo)

Luận cứ về đo cường độ trường

Các phương pháp đo trong quy chuẩn này áp dụng đối với thiết bị LPD băng tần II được trích dẫn từ CEPT/ECC-SE24 khi đã thực hiện các phép đo thực tế là:

- 1) Thiết bị có công suất rất thấp so với các thiết bị công suất thấp khác.
- 2) Để có được kết quả đo có thể chấp nhận được thì thiết bị đo không được đặt cách ăng ten đo quá 3 m.
- 3) Khi thực hiện phép đo thay thế, khoảng cách 3 m từ thiết bị đo đến ăng ten đo nằm trong đường biên trường xa/ trường gần (do kích thước của các ăng ten tại tần số 100 MHz) và do đó độ không đảm bảo đo không ổn định.
- 4) Các yêu cầu phát xạ giả giảm so với giới hạn EMC liên quan QCVN 18:2014/BTTTT. Các giới hạn phát xạ giả đối với thiết bị viễn thông khác thuộc R&TTE được định nghĩa bởi ETSI cao hơn nhiều so với giới hạn công suất phát 50 nW đối với LPD băng tần II.

PHỤ LỤC F

(Tham khảo)

Bố trí phép đo điện hình

F.1. Sử dụng các dây nguồn trên ô tô

Các dây nguồn được sử dụng để cấp nguồn từ xe ô tô cho thiết bị công suất thấp bằng tần II thay cho các nguồn ắc quy bên trong là rất quan trọng trong việc đo công suất bức xạ hiệu dụng của máy phát vô tuyến.

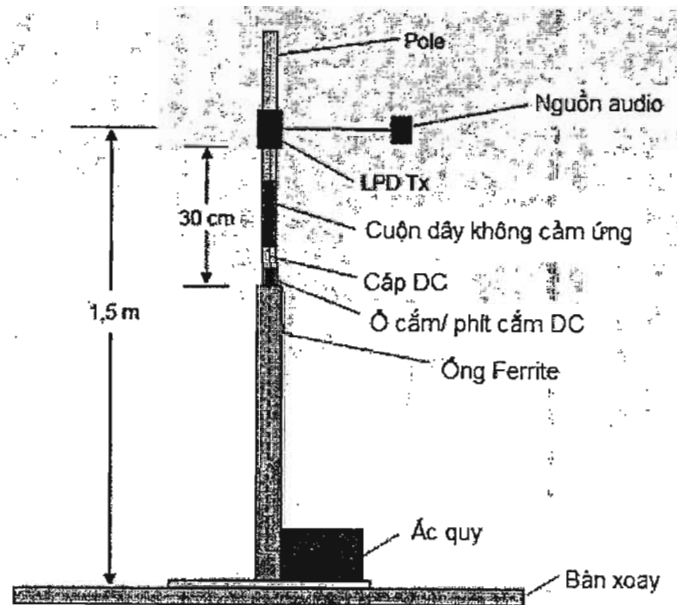
Chiều dài thông thường của một dây nguồn là 1 m đến 1,5 m. Ở chế độ hoạt động, khoảng cách từ ổ cắm nguồn đến vị trí đặt thiết bị âm thanh trong xe ô tô nhỏ hơn 30 cm.

Người ta khuyến nghị rằng các dây nguồn phải được bố trí sao cho không bị ảnh hưởng đến ăng ten máy phát.

Hình F.1 trình bày ví dụ về cách bố trí phép đo công suất bức xạ hiệu dụng của máy phát.

Trong ví dụ này, nguồn điện (điển hình là ổ cắm điện trên ô tô) được che chắn bằng một ống ferrite. Dây nguồn từ ổ cắm điện đến thiết bị đo kiểm được cuộn lại thành một cuộn dây không cảm ứng nhỏ hơn 10 cm với khoảng cách giữa ổ cắm điện trên ô tô và thiết bị cần đo kiểm đặt gần kính chắn bùn của ô tô (xấp xỉ 30 cm).

Theo cấu hình đo kiểm đã thiết lập này thì sự ảnh hưởng giữa ăng ten của thiết bị và dây nguồn được giảm thiểu và tuân thủ theo các quy tắc đối với các thiết bị cần đo kiểm được lắp đặt trong các xe ô tô và được cấp nguồn từ một ổ cắm điện trên ô tô.



Hình F.1 - Bố trí phép đo điện hình đối với thiết bị công suất thấp bằng tần II

THƯ MỤC TÀI LIỆU THAM KHẢO

[1] ETSI EN 301 357-1: "Electromagnetic compatibility and Radio spectrum Matters (ERM); Cordless âm thanh devices in the range 25 MHz to 2 000 MHz; Part 1: Technical characteristics and test methods".

[2] ETSI EN 301 357-2: "Electromagnetic compatibility and Radio spectrum Matters (ERM); Cordless âm thanh devices in the range 25 MHz to 2 000 MHz; Part 2: Harmonized EN covering essential requirements of article 3.2 of the R&TTE Directive".
