

BỘ THÔNG TIN VÀ TRUYỀN THÔNG CỘNG HÒA XÃ HỘI CHỦ NGHĨA VIỆT NAM
Độc lập - Tự do - Hạnh phúc

Số: **36** /2015/TT-BTTTT

Hà Nội, ngày **23** tháng **12** năm 2015

THÔNG TƯ

Ban hành “Quy chuẩn kỹ thuật quốc gia về thiết bị ADSL2 và ADSL2+”

Căn cứ Luật Tiêu chuẩn và Quy chuẩn kỹ thuật ngày 29 tháng 6 năm 2006;

Căn cứ Luật Viễn thông ngày 23 tháng 11 năm 2009;

Căn cứ Nghị định số 127/2007/NĐ-CP ngày 01 tháng 8 năm 2007 của Chính phủ quy định chi tiết và hướng dẫn thi hành một số điều của Luật Tiêu chuẩn và Quy chuẩn kỹ thuật;

Căn cứ Nghị định số 132/2013/NĐ-CP ngày 16 tháng 10 năm 2013 của Chính phủ quy định chức năng, nhiệm vụ, quyền hạn và cơ cấu tổ chức của Bộ Thông tin và Truyền thông;

Theo đề nghị của Vụ trưởng Vụ Khoa học và Công nghệ,

Bộ trưởng Bộ Thông tin và Truyền thông ban hành Thông tư quy định Quy chuẩn kỹ thuật quốc gia về thiết bị ADSL2 và ADSL2+.

Điều 1. Ban hành kèm theo Thông tư này Quy chuẩn kỹ thuật quốc gia về thiết bị ADSL2 và ADSL2+ (QCVN 98:2015/BTTTT).

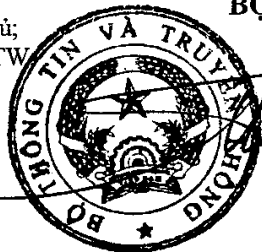
Điều 2. Thông tư này có hiệu lực thi hành kể từ ngày 01 tháng 7 năm 2016.

Điều 3. Chánh Văn phòng, Vụ trưởng Vụ Khoa học và Công nghệ, Thủ trưởng các cơ quan, đơn vị thuộc Bộ Thông tin và Truyền thông, Giám đốc Sở Thông tin và Truyền thông các tỉnh, thành phố trực thuộc Trung ương và các tổ chức, cá nhân có liên quan chịu trách nhiệm thi hành Thông tư này. *le*

Nơi nhận:

- Các Bộ, cơ quan ngang Bộ, cơ quan thuộc Chính phủ;
- UBND và Sở TTTT các tỉnh, thành phố trực thuộc TW
- Cục Kiểm tra văn bản (Bộ Tư pháp);
- Công báo, Cổng TTĐT Chính phủ;
- Bộ TTTT: Bộ trưởng và các Thứ trưởng;
Các cơ quan, đơn vị thuộc Bộ;
Cổng thông tin điện tử Bộ;
- Lưu: VT, KHCN.

BỘ TRƯỞNG



Nguyễn Bắc Sơn



CỘNG HÒA XÃ HỘI CHỦ NGHĨA VIỆT NAM

QCVN 98:2015/BTTTT

**QUY CHUẨN KỸ THUẬT QUỐC GIA
VỀ THIẾT BỊ ĐẦU CUỐI ADSL2 VÀ ADSL2+**

National technical regulation on ADSL2 and ADSL2+ transceiver

HÀ NỘI - 2015

MỤC LỤC

1. QUY ĐỊNH CHUNG.....	5
1.1. Phạm vi điều chỉnh.....	5
1.2. Đối tượng áp dụng.....	5
1.3. Tài liệu viện dẫn	5
1.4. Giải thích từ ngữ.....	5
1.5. Chữ viết tắt.....	7
2. QUY ĐỊNH KỸ THUẬT.....	9
2.1. Các yêu cầu chung.....	9
2.2. Yêu cầu đối với thiết bị đầu cuối ADSL (ATU-R) - loại ADSL2	9
2.3. Yêu cầu đối với thiết bị đầu cuối ADSL (ATU-R) - loại ADSL2+	15
3. PHƯƠNG PHÁP ĐO.....	18
3.1. Đáp ứng băng thông.....	18
3.2. Tổng công suất phát.....	18
3.3. Điện trở một chiều	19
3.4. Trở kháng.....	19
3.5. Cân bằng dọc.....	20
3.6. Suy hao xen và méo suy hao xen	20
3.7. Tốc độ truyền dẫn hướng lên (hoặc tốc độ truyền dẫn hướng xuống)	22
3.8. Mật nà PSD	22
4. QUY ĐỊNH VỀ QUẢN LÝ.....	22
5. TRÁCH NHIỆM CỦA TỔ CHỨC, CÁ NHÂN	23
6. TỔ CHỨC THỰC HIỆN.....	23
THỤ MỤC TÀI LIỆU THAM KHẢO.....	24

Lời nói đầu

QCVN 98:2015/BTTTT được xây dựng trên cơ sở TCVN 8077:2009 “Thiết bị thu phát trên đường dây thuê bao số không đối xứng (ADSL) 2 và 2+ - Yêu cầu kỹ thuật”.

Các quy định kỹ thuật và phương pháp đo phù hợp với các Khuyến nghị G.992.3 (04-2009) và G.992.5 (01-2009) của Liên minh viễn thông quốc tế (ITU) và ETSI TS 101 388 V1.4.1 của Viện Tiêu chuẩn viễn thông châu Âu (ETSI).

QCVN 98:2015/BTTTT do Viện Khoa học Kỹ thuật Bưu điện biên soạn, Vụ Khoa học và Công nghệ thẩm định và trình duyệt, Bộ Thông tin và Truyền thông ban hành kèm theo Thông tư số 36 /2015/TT-BTTTT ngày 23 tháng 12 năm 2015.

QUY CHUẨN KỸ THUẬT QUỐC GIA VỀ THIẾT BỊ ĐẦU CUỐI ADSL2 VÀ ADSL2+

National technical regulation on ADSL2 and ADSL2+ transceiver

1. QUY ĐỊNH CHUNG

1.1. Phạm vi điều chỉnh

Quy chuẩn này quy định các yêu cầu kỹ thuật đối với thiết bị đầu cuối ADSL loại ADSL2 và ADSL2+ hỗ trợ truyền tải đồng thời các dịch vụ thoại và các kênh tải tin trên nền POTS trên một đôi dây kim loại, ghép song công, phân chia theo tần số (FDD).

1.2. Đối tượng áp dụng

Quy chuẩn này được áp dụng đối với các tổ chức, cá nhân Việt Nam và nước ngoài có hoạt động sản xuất, kinh doanh các thiết bị thuộc phạm vi điều chỉnh của Quy chuẩn này trên lãnh thổ Việt Nam.

1.3. Tài liệu viện dẫn

QCVN 22:2010/BTTTT: “Quy chuẩn kỹ thuật quốc gia về an toàn điện cho các thiết bị đầu cuối viễn thông”.

TCVN 7189: 2009: Thiết bị công nghệ thông tin - Đặc tính nhiễu tần số vô tuyến - Giới hạn và phương pháp đo.

ITU-T G992.1: 1999 Asymmetric digital subscriber line (ADSL).

ITU-T G996.1: 2001 Test procedures for digital subscriber line (DSL) transceivers.

ITU-T O.42: 1988 Equipment to measure non-linear distortion using the 4-tone intermodulation method.

1.4. Giải thích từ ngữ

1.4.1. Đường dây ADSL

Đường dây ADSL được đặc trưng bằng một đường dây truyền dẫn kim loại sử dụng thuật toán mã hoá tương tự. Thuật toán mã hoá này cho phép giám sát việc truyền dẫn tín hiệu số và tín hiệu tương tự trên toàn bộ đường dây. Đường dây ADSL được giới hạn bởi hai điểm đầu cuối, chúng được gọi là các điểm kết cuối đường dây. Các điểm kết cuối đường dây ADSL là các điểm mà ở đó việc sử dụng thuật toán mã hoá tương tự kết thúc và tín hiệu số sau đó được giám sát để đảm bảo tính toàn vẹn. Đường dây ADSL được xác định giữa điểm tham chiếu α và β (xem Hình 1).

1.4.2. Hướng lên

Hướng truyền tải dữ liệu từ ATU-R đến ATU-C (xem Hình 1).

1.4.3. Hướng xuống

Hướng truyền tải dữ liệu từ ATU-C đến ATU-R (xem Hình 1).

1.4.4. Tip và Ring

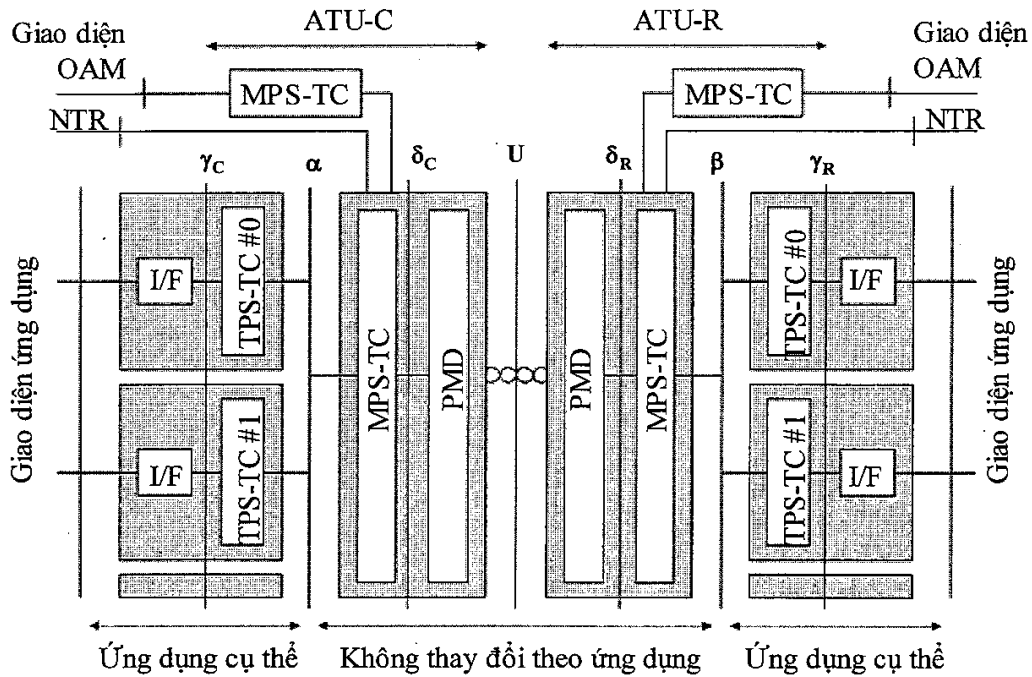
Tip và Ring là 2 phần của đầu cắm điện thoại. Tip là đầu có khấc và ring là phần hình ống tròn.

1.4.5. Tốc độ truyền dẫn thực

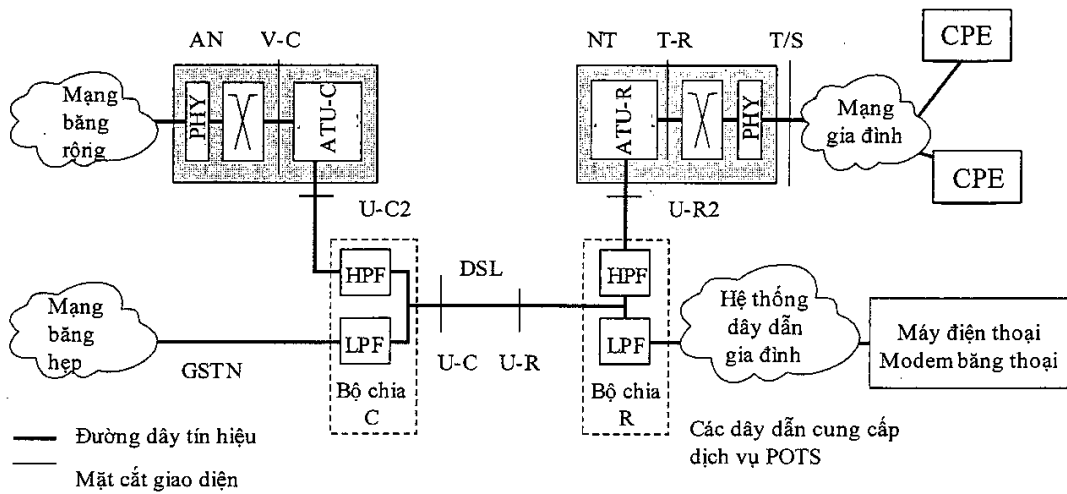
Tổng tốc độ dữ liệu truyền trên toàn bộ kênh tải tin qua tất cả các tuyến truyền dẫn theo một hướng nào đó.

1.4.6. Trạng thái truyền dẫn

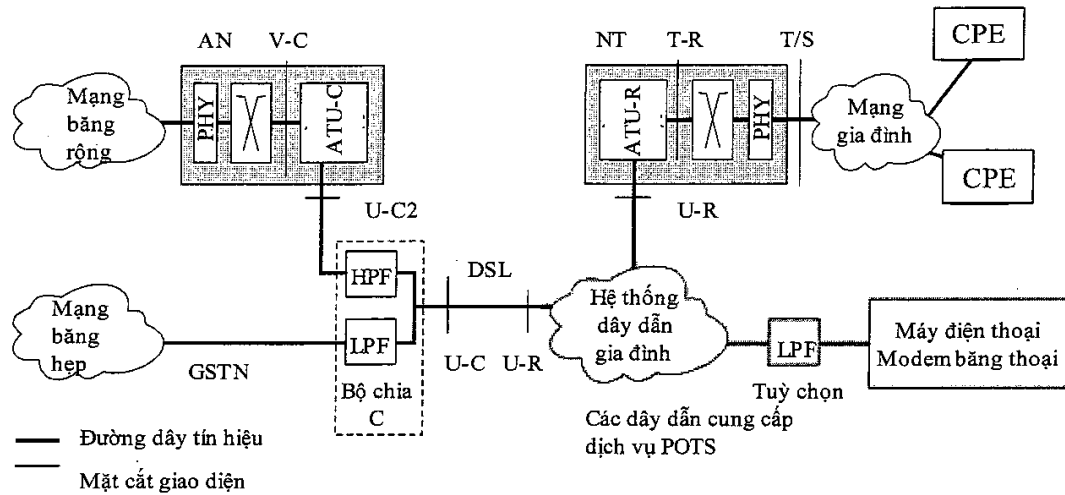
Trạng thái của ATU-C hoặc ATU-R đạt được sau khi tất cả các quá trình khởi tạo và chạy thử được hoàn tất. Ở trạng thái này, dữ liệu được truyền trên các kênh tải tin.



Hình 1 - Mô hình chức năng của ATU



Hình 2 - Mô hình tham chiếu đối với trường hợp dùng bộ chia ở đầu xa



Hình 3 - Mô hình tham chiếu đối với trường hợp không dùng bộ chia ở đầu xa

1.5. Chữ viết tắt

ADSL	Đường dây thuê bao số không đối xứng	Asymmetric digital subscriber line
ATU	Thiết bị thu phát ADSL	ADSL Transceiver Unit
ATU-C	ATU tại trung tâm (tức là phía nhà khai thác mạng)	ATU at the central office end
ATU-R	ATU tại đầu cuối xa (tức là phía thuê bao)	ATU at the remote terminal end
ATU-x	ATU-C hoặc ATU - R	ATU-C or ATU - R
CO	Trung tâm	Central office
CP	Thuê bao	Customer premises
CPE	Thiết bị của thuê bao	Customer premises equipment
DSL	Đường dây thuê bao số	Digital subscriber line
FDD	Ghép song công phân chia theo tần số	Frequency division duplex
GSTN	Mạng điện thoại chuyển mạch chung	General switched telephone network
HPF	Bộ lọc thông cao	High-Pass filter
LCL	Suy hao biến đổi dọc	Longitudinal conversion loss
LPF	Bộ lọc thông thấp	Low pass filter
MAXNOMPSD _{us}	Mức phát PSD danh định cực đại của ATU-R	Max NOMPSD _{us}
MAXNOMATP _{us}	Mức tổng công suất phát danh định cực đại của ATU-R	Maximum nominal aggregate transmit power

QCVN 98:2015/BTTTT

MBW	Băng thông đo	Measure Band Width
MIB	Cơ sở thông tin quản lý	Management information base
NOMPSD _{us}	Mức phát PSD mặc định của ATU-R	Norminal transmit PSD level ATU-R
NSC _{us}	Chỉ số phát sóng mang cực đại của ATU-R	The highest subcarriers index ATU-R
NT	Đầu cuối mạng	Network termination
NTR	Tham chiếu định thời mạng	Network timing reference
OAM	Khai thác, quản trị và quản lý	Operations, administration and management
PHY	Lớp vật lý	Physical layer
PMS-TC	Giao thức phương tiện vật lý - Hội tụ truyền dẫn	Physical media specific - Transmission Convergence
PMD	Lớp con môi trường vật lý phụ thuộc	Physical media dependent
POTS	Dịch vụ điện thoại truyền thống	Plain Old Telephone Service
PSD	Mật độ phổ công suất	Power Spectral Densit
PSTN	Mạng điện thoại chuyển mạch công cộng	Public Switched Telephone Network
RX	Thiết bị thu	Receiver
TC	Lớp con hội tụ truyền dẫn	Transmission Convergence (sublayer)
TPS-TC	Giao thức truyền dẫn riêng - Lớp hội tụ truyền dẫn	Transmission Protocol-Specific Transmission Convergence layer
T-R	Giao diện giữa ATU-R và lớp chuyển mạch (ATM hoặc STM hoặc chuyển mạch gói)	Interface(s) between ATU-R and switching layer (ATM or STM or Packet)
T/S	Giao diện giữa kết cuối mạng ADSL và CPE hoặc mạng gia đình	Interface(s) between ATU-R and switching layer (ATM or STM or Packet)
TX	Thiết bị phát	Transmitter
U-C	Giao diện mạch vòng phía trung tâm	Loop interface – Central office end
U-R	Giao diện mạch vòng phía đầu cuối xa	Loop interface – Remote terminal end
V-C	Giao diện logic giữa ATU-C và phần tử mạng số như một hoặc nhiều hệ thống chuyển mạch	Logical interface between ATU-C and a digital network element such as one or more switching systems
ZHP	Trở kháng đối với bộ lọc thông cao	Impedance High-Pass filter

2. QUY ĐỊNH KỸ THUẬT

2.1. Các yêu cầu chung

Các thiết bị đầu cuối ADSL2 và ADSL2+ phải:

- + Hỗ trợ cấu hình WAN IPV6;
- + Hỗ trợ các giao thức quản lý SNMP và TR069.

2.1.1. Yêu cầu chung đối với thiết bị đầu cuối ADSL2

Thiết bị đầu cuối ADSL2 phải hỗ trợ hoạt động với các dải phổ không chồng lấn (nghĩa là ghép song công phân chia theo tần số - FDD).

Thiết bị đầu cuối ADSL2 phải hỗ trợ tốc độ truyền dẫn thực tối thiểu 8 Mbit/s đối với hướng xuống và 800 kbit/s đối với hướng lên.

Thiết bị đầu cuối ADSL2 phải hỗ trợ đồng thời ADSL theo cả hai khuyến nghị G.992.1 và G.992.3.

2.1.2. Yêu cầu chung đối với thiết bị đầu cuối ADSL2+

Thiết bị đầu cuối ADSL2+ phải hỗ trợ các yêu cầu thiết bị đầu cuối ADSL2 và đáp ứng các yêu cầu sau:

- Thiết bị đầu cuối ADSL2+ phải hỗ trợ tốc độ truyền dẫn thực tối thiểu 16 Mbit/s đối với hướng xuống và 800 kbit/s đối với hướng lên.
- Thiết bị đầu cuối ADSL2+ phải hỗ trợ đồng thời ADSL theo cả hai khuyến nghị G.992.3 và G.992.5.

2.1.3. Yêu cầu về an toàn điện

Thiết bị phải tuân theo các qui định trong QCVN 22:2010/BTTTT: “Quy chuẩn kỹ thuật quốc gia về an toàn điện cho các thiết bị đầu cuối viễn thông”.

2.1.4. Yêu cầu về tương thích điện từ

Thiết bị cần tuân theo các yêu cầu về tương thích điện từ được qui định trong tiêu chuẩn TCVN 7189:2009: “Thiết bị công nghệ thông tin - Đặc tính nhiễu tần số vô tuyến - Giới hạn và phương pháp đo”.

2.2. Yêu cầu đối với thiết bị đầu cuối ADSL (ATU-R) - loại ADSL2

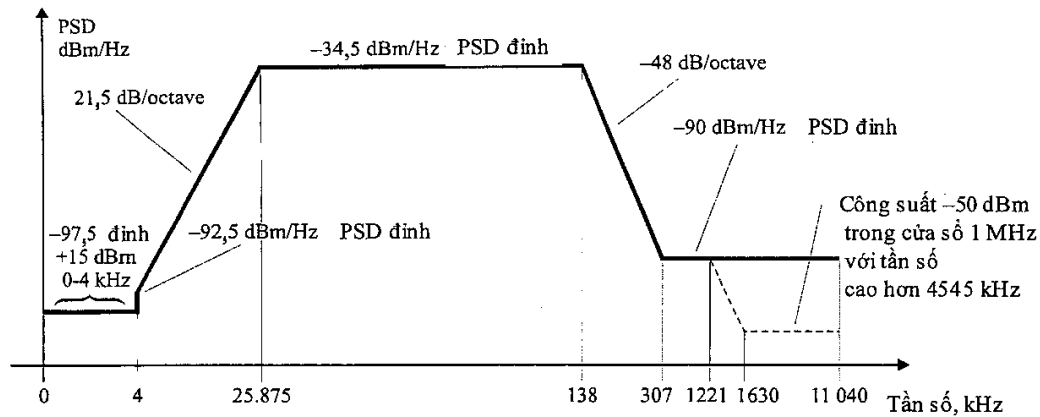
2.2.1. Các đặc tính chức năng của thiết bị đầu cuối ADSL

2.2.1.1. Mặt nạ phổ tần số phát hướng lên của thiết bị đầu cuối ADSL

Băng thông được xác định là dải từ 25,875 đến 138 kHz và là băng tần rộng nhất có thể được sử dụng. Các giới hạn được xác định trong băng thông này cũng áp dụng cho các băng hẹp hơn được sử dụng.

Hình 1 là mặt nạ phổ giới hạn đối với tín hiệu phát. Băng chặn tần số thấp là dải tần số thấp hơn 25,875 kHz và băng tần POTS, băng tần số cao là các tần số cao hơn 138 kHz.

QCVN 98:2015/BTTTT



Băng tần f (kHz)	Phương trình của đường thẳng (dBm/Hz)
$0 < f \leq 4$	-97,5, với công suất lớn nhất trong băng tần từ 0 đến 4 kHz là + 15 dBm
$4 < f \leq 25,875$	$-92,5 + 21,5 \times \log(f/4)$
$25,875 < f \leq 138$	-34,5
$138 < f \leq 307$	$-34,5 - 48 \times \log(f/138)$
$307 < f \leq 1\ 221$	-90
$1221 < f \leq 1\ 630$	-90 đỉnh, với công suất lớn nhất trong cửa sổ $[f, f + 1\ \text{MHz}]$ là $(-90 - 48 \times \log(f/1221) + 60)$ dBm
$1630 < f \leq 11\ 040$	-90 đỉnh, với công suất lớn nhất trong cửa sổ $[f, f + 1\ \text{MHz}]$ là -50 dBm

CHÚ THÍCH 1 - Tất cả các phép đo PSD sử dụng trở kháng 100 Ω ; phép đo tổng công suất băng thoại sử dụng trở kháng 600 Ω .

CHÚ THÍCH 2 - Các giá trị PSD và tần số tại các điểm ngắt là chính xác; các giá trị độ dốc được tính xấp xỉ.

CHÚ THÍCH 3 - PSD đỉnh phải được đo với độ rộng băng phân giải là 10 kHz đối với các tần số cao hơn 25,875 kHz.

CHÚ THÍCH 4 - Công suất trong cửa sổ trượt 1 MHz được đo với độ rộng băng 1 MHz, bắt đầu từ tần số đo.

CHÚ THÍCH 5 - Bước nhảy trong mật độ PSD tại tần số 4 kHz để thoả mãn yêu cầu của khuyến nghị V.90. Ban đầu, mật độ PSD đã tiếp tục sử dụng độ dốc 21-dB/octave dưới tần số 4 kHz và chạm đáy - 97,5 dBm/Hz tại tần số 3 400 Hz. Điều này có thể không thoả mãn yêu cầu của khuyến nghị V.90, do đó, giá trị đáy được mở rộng đến tần số 4 kHz.

CHÚ THÍCH 6 - Tất cả các phép đo PSD và công suất phải thực hiện tại giao diện U-C (xem Hình 2 và 3).

Hình 4 - Mật độ PSD phát của thiết bị đầu cuối ADSL

Phương pháp đo: theo mục 3.8 của quy chuẩn này.

2.2.1.2. Đáp ứng và PSD trong băng thông

Có 3 mật độ PSD đối với tín hiệu phát của thiết bị đầu cuối ADSL, phụ thuộc vào loại tín hiệu được phát. Mức PSD không được lớn hơn mức PSD băng thông phát cực đại trong toàn dải băng thông, được xác định như sau:

- $NOMPSD_{us} + 1$ dB, đối với các tín hiệu khởi tạo đến pha khôi phục kênh;
- $REFPSD_{us} + 1$ dB, trong quá trình còn lại của khởi tạo, bắt đầu từ pha chạy thử thiết bị thu phát;
- $MAXNOMPSD_{us} - PC_{Bus} + 3,5$ dB, ở trạng thái truyền dẫn.

Bảng 1 - Các thông số điều khiển của thiết bị đầu cuối ADSL

Thông số	Giá trị mặc định
NSC _{us}	32
NOMPSD _{us}	- 38 dBm/Hz
MAXNOMPSD _{us}	- 38 dBm/Hz
MAXNOMATP _{us}	12,5 dBm

Thay đổi trễ nhóm trong bảng thông không lớn hơn 50 μ s.

Mức PSD băng thông phát cực đại cho phép đối với các hiệu ứng của bộ lọc không lý tưởng là 1 dB.

Phương pháp đo: theo mục 3.1 của quy chuẩn này.

2.2.1.3. Tổng công suất phát

Có 3 mặt nạ PSD khác nhau đối với tín hiệu phát của thiết bị đầu cuối ADSL, phụ thuộc vào loại tín hiệu được phát (xem 2.2.1.1). Trong tất cả các trường hợp:

- Tổng công suất phát trong băng thoại, được đo tại giao diện U-R, và được phát đến giao diện mạng PSTN không được lớn hơn +15 dBm (phương pháp đo theo ITU-T Rec. G.996.1);
- Tổng công suất phát trong toàn dải băng thông không được lớn hơn 0,5 dB so với (MAXNOMATP_{us}- PCBus) để dự trù các sai lệch trong triển khai, và không được lớn hơn 13,0 dBm.
- Tổng công suất phát trong dải tần từ 0 đến 11,040 MHz không được lớn hơn 0,8 dB so với (MAXNOMATP_{us} - PCBus) để dự trù công suất phát dư trong các băng và các sai lệch trong triển khai.

Phương pháp đo: theo mục 3.2 của quy chuẩn này.

2.2.2. Các đặc tính điện

2.2.2.1. Xác định các trạng thái trở kháng

Các trở kháng nguồn và tải của thiết bị đầu cuối ADSL phải tuân theo các qui định sau, trong đó Z_S và Z_L là các trở kháng nguồn và tải ở trạng thái hoạt động; Z_{S-hi} và Z_{L-hi} , là các trở kháng nguồn và tải ở trạng thái trở kháng cao phải lớn hơn các trở kháng Z_S và Z_L tương ứng. Các nhà cung cấp thiết bị phải lựa chọn các trở kháng Z_{S-hi} và Z_{L-hi} lớn hơn các trở kháng Z_S và Z_L một giá trị xác định.

Các yêu cầu đối với thiết bị đầu cuối ADSL sau đây cho phép việc lắp đặt nhiều thiết bị đầu cuối ADSL trên cùng một đôi dây mặc dù chỉ cho phép một thiết bị đầu cuối ADSL được hoạt động tại một thời điểm. Các thông số và các thủ tục đo được qui định trong mục 2.2.2.4.

Ở mỗi trạng thái trở kháng được qui định trong Bảng 2, khối phát thiết bị đầu cuối ADSL phải thoả mãn mặt nạ PSD phát của thiết bị đầu cuối ADSL được qui định trong mục 2.2.1.1.

Bảng 2 - Các trạng thái trở kháng của thiết bị đầu cuối ADSL

Trạng thái của thiết bị đầu cuối ADSL	Trở kháng nguồn	Trở kháng tải
Chưa cấp nguồn	Z_{S-hi}	Z_{L-hi}
Không sẵn sàng (Cấp nguồn nhưng thiết bị thu và phát chưa hoạt động)	Z_{S-hi}	Z_{L-hi}
Chưa hoạt động (Cấp nguồn nhưng thiết bị phát chưa hoạt động và thiết bị thu đang hoạt động để phát hiện tín hiệu C-TONES)	Z_{S-hi}	Z_{L-hi}
Hoạt động (Cấp nguồn với thiết bị thu và phát đang hoạt động và đang khởi tạo hoặc trong trạng thái truyền dẫn)	Z_S	Z_L

Phương pháp đo: theo mục 3.4 của quy chuẩn này.

2.2.2.2. Quy định đối với điện áp và dòng điện của POTS

Các đặc tính điện phải thoả mãn khi dòng điện mạch vòng của POTS có giá trị từ 0 mA đến 100 mA, và điện áp mạch vòng như sau:

- Điện áp DC có giá trị từ 0 V đến -60 V.
- Các tín hiệu chuông không lớn hơn 103 V rms tại một tần số nào đó trong dải từ 20 đến 30 Hz với thành phần DC có giá trị trong dải từ 0 V đến -60 V.

2.2.2.3. Các đặc tính điện đối với thiết bị đầu cuối ADSL ở trạng thái hoạt động

2.2.2.3.1. Các đặc tính DC

Trở kháng DC đầu vào của thiết bị đầu cuối ADSL tại giao diện U-R phải lớn hơn hoặc bằng 5 MΩ.

CHÚ THÍCH – Cách lắp đặt các bộ lọc của bộ chia phổ biến nhất là kết nối các bộ lọc thông thấp và thông cao song song tại cổng U-R. Trong sơ đồ này, bộ lọc thông cao sẽ ngăn thành phần DC bằng các tụ điện.

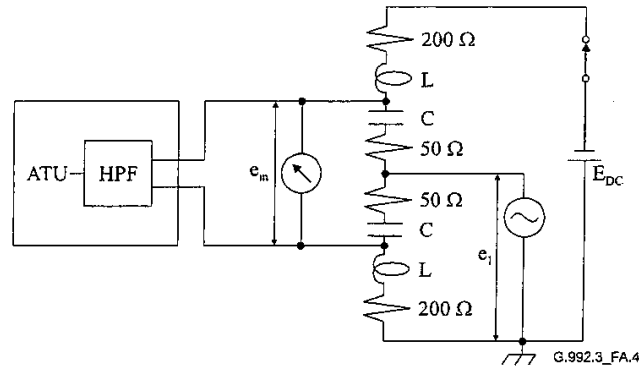
2.2.2.3.2. Đặc tính trong băng tần thoại - Trở kháng lối vào

Thành phần ảo của trở kháng đầu vào thiết bị đầu cuối ADSL, khi được đo tại giao diện U-R, ở dải tần số từ 0 kHz đến 4 kHz cần có giá trị tương đương với một tụ điện có giá trị từ 20 nF đến 34 nF (xấp xỉ trở kháng từ 1,1 kΩ đến 2,0 kΩ tại tần số 4 kHz) đối với thiết bị đầu cuối ADSL có tích hợp bộ chia có lọc thông cao (tức là các tụ điện chặn dòng DC có giá trị 120 nF được tích hợp với ATU-R).

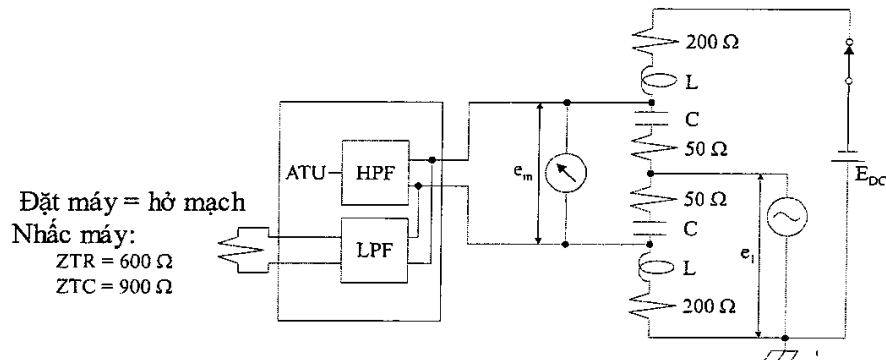
2.2.2.3.3. Đặc tính trong băng tần ADSL - Cân bằng dọc

Cân bằng dọc tại giao diện U-R phải lớn hơn 50 dB trong dải tần số từ 30 kHz đến 11 104 kHz.

Nếu phần HPF của bộ chia POTS được tích hợp trong ATU, phép đo cân bằng dọc trong dải tần qui định cần được thực hiện như Hình 5. Khi cả phần LPF và HPF của bộ chia POTS được tích hợp trong ATU, phép đo cân bằng dọc trong dải tần qui định phải cần được thực hiện với các giao diện POTS được kết nối với trở kháng ZTR, như trong Hình 6.



Hình 5 - Phương pháp đo cân bằng dọc trong dải tần lớn hơn 30 kHz (HPF được tích hợp trong ATU)



Đặt máy = hở mạch
 Nhắc máy:
 $Z_{TR} = 600 \Omega$
 $Z_{TC} = 900 \Omega$

Hình 6 - Phương pháp đo cân bằng dọc trong dải tần lớn hơn 30 kHz (HPF và LPF được tích hợp trong ATU)

Mức cân bằng này cần được đo cả khi có và không có điện áp nền DC với thiết bị cần đo đã được cấp nguồn, ở trạng thái hoạt động và trạng thái chờ. Trong một số trường hợp, điện áp nền có thể lớn hơn hoặc nhỏ hơn một giá trị nào đó, tuy nhiên nó phải đủ lớn để nhận ra khi có những vấn đề cân bằng liên quan đến điện áp nền DC. Điện áp nền này phải được kết nối bằng các cuộn cảm có phối hợp trở kháng tốt. Trở kháng của các cuộn cảm này phải $\geq 5\ 000\ j\Omega$ trong dải tần số qui định. Các điện trở $200\ \Omega$ cần được ghép thêm để đảm bảo an toàn.

Các tụ điện được ghép trong sơ đồ đo để chặn dòng DC lớn qua các điện trở $50\ \Omega$. Trở kháng của các tụ điện phải $\leq | - 0,5j\ \Omega |$ trên dải tần số qui định.

Các cuộn cảm và tụ điện trong sơ đồ đo cần được phối hợp trở kháng sao cho không ảnh hưởng đến kết quả đo. Khi tỷ lệ giữa trở kháng của cuộn cảm và tụ điện đối với điện trở $50\ \Omega$ được sử dụng lớn thì việc phối hợp trở kháng yêu cầu thấp hơn.

Việc phối hợp trở kháng của cuộn cảm thường đạt được dễ dàng hơn khi sử dụng một cuộn dây hai sợi trên một lõi đơn để tạo ra một đôi dây phối hợp trở kháng. Cần phải đảm bảo không có cộng hưởng xảy ra trong dải tần số đo. Có thể phải sử dụng hai cuộn cảm (có kích cỡ khác nhau) mắc nối tiếp để đáp ứng yêu cầu này khi phép đo là phép đo trong dải băng rộng. Điều quan trọng là phải đảm bảo trong các phép đo có dòng DC, không có hiện tượng bão hoà xảy ra trong các cuộn cảm. Đồng thời,

QCVN 98:2015/BTTTT

cũng phải chú ý rằng một số loại tụ điện có giá trị thay đổi theo điện áp đưa vào, nói chung các loại nhựa có chất lượng cao là thích hợp.

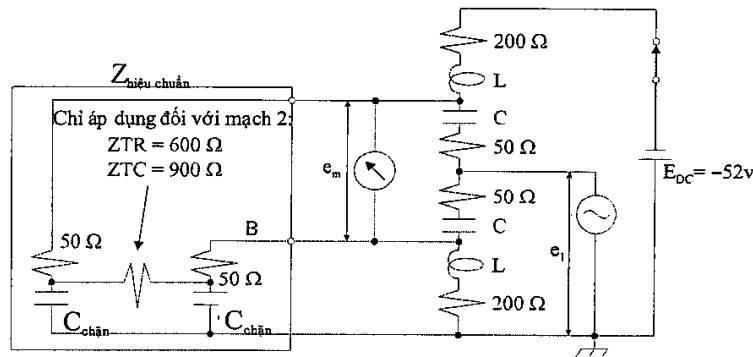
Cân bằng dọc ($LBal$) được xác định bằng công thức:

$$LBal = 20 \log \left| \frac{e_1}{e_m} \right| \text{dB} \quad (1)$$

Trong đó:

- e_1 = điện áp đọc đưa vào (so với đất của trạm hoặc đất của ATU);
- e_m = điện áp đo được trên điện trở kết cuối.

Mạch đo phải có mức cân bằng cao hơn mức cân bằng của thiết bị cần đo là 20 dB (khi mức cân bằng thấp hơn, trong phép đo sẽ xuất hiện các lỗi lớn hơn). Để đảm bảo điều này, cần thay thế thiết bị cần đo bằng hai điện trở 50 Ω và các tụ điện thích hợp như trong Hình 7. Mạch đo được cân bằng thích hợp nếu mức cân bằng lớn hơn mức yêu cầu 20 dB khi các điểm Tip và Ring được kết nối trong mỗi cấu hình đo (Tip với A và Ring với B, và Tip với B và Ring với A) với trở kháng hiệu chuẩn. Việc không đạt được cân bằng cho thấy sự mất cân bằng trong mạch đo hoặc trở kháng hiệu chuẩn. Cần có một điện trở bổ sung trong mạch hiệu chuẩn khi thiết bị cần đo có tích hợp HPF và LPF như trong Hình 6. Điện trở này tạo ra một đường DC nhờ đó các cuộn cảm không bị bão hoà bởi các dòng điện DC ở các điều kiện đo kiểm.



Hình 7 - Mạch hiệu chuẩn

2.2.2.4. Các đặc tính điện của thiết bị đầu cuối ADSL ở trạng thái trở kháng cao

Trạng thái trở kháng cao bao gồm các trạng thái trở kháng chưa cấp nguồn, không hoạt động và các trạng thái trở kháng không hoạt động như quy định trong Bảng 1.

CHÚ THÍCH – Các đặc tính điện của thiết bị đầu cuối ADSL ở trạng thái trở kháng cao được qui định đối với một thiết bị đầu cuối ADSL đơn cũng có khả năng áp dụng cho tối đa 3 thiết bị đầu cuối ADSL ở trạng thái trở kháng cao được nối song song và đối với một thiết bị đầu cuối ADSL ở trạng thái hoạt động tại một thời điểm xác định.

2.2.2.4.1. Các đặc tính DC

Điện trở DC đầu vào của thiết bị đầu cuối ADSL tại giao diện U-R cần lớn hơn hoặc bằng 5 M Ω .

Phương pháp đo: theo mục 3.3 của quy chuẩn này.

2.2.2.4.2. Các đặc tính trong băng tần thoại

a) Suy hao xen

Suy hao xen của thiết bị đầu cuối ADSL ở trạng thái trở kháng cao cần nhỏ hơn 0,33

dB tại 3,4 kHz, và phải nhỏ hơn 1 dB tại 12 kHz và 16 kHz. Suy hao xen của 3 thiết bị đầu cuối ADSL trên cùng một đường dây nhỏ hơn 1 dB tại 3,4 kHz, và nhỏ hơn 3 dB tại 12 kHz và 16 kHz.

b) Méo suy hao xen

Méo suy hao xen của thiết bị đầu cuối ADSL trong trạng thái trở kháng cao, khi được so với suy hao xen tại 3,4 kHz, cần nhỏ hơn $\pm 0,33$ dB trong dải tần từ 200 Hz đến 4 000 Hz. Méo suy hao xen của 3 thiết bị đầu cuối ADSL trong dải tần số từ 200 Hz đến 4 000 Hz nhỏ hơn ± 1 dB.

c) Méo xuyên điều chế

Tập 4-tone, như qui định trong Khuyến nghị ITU-T O.42, ở mức -9 dBm, khi được đưa tới thiết bị đầu cuối ADSL ở trạng thái trở kháng cao, cần tạo ra các thành phần méo xuyên điều chế bậc 2 và bậc 3 nhỏ hơn mức tín hiệu thu được ít nhất tương ứng là 80 dB và 85 dB.

Phương pháp đo: theo mục 3.6 của quy chuẩn này.

2.2.2.4.3. Các đặc tính trong băng tần ADSL

a) Suy hao xen

Suy hao xen của thiết bị đầu cuối ADSL ở trạng thái trở kháng cao, đối với tín hiệu thu được bởi ATU-C đang hoạt động, cần nhỏ hơn 0,33 dB tại 100 kHz (một tần số trong dải băng tần phát của thiết bị đầu cuối ADSL đang hoạt động).

Suy hao xen của thiết bị đầu cuối ADSL ở trạng thái trở kháng cao, đối với tín hiệu thu được bởi thiết bị đầu cuối ADSL đang hoạt động, cần nhỏ hơn 0,33 dB tại 500 kHz (một tần số trong dải băng tần thu của thiết bị đầu cuối ADSL đang hoạt động).

b) Méo suy hao xen

Méo suy hao xen của thiết bị đầu cuối ADSL trong trạng thái trở kháng cao đối với tín hiệu được thiết bị đầu cuối ADSL đang hoạt động phát cần nhỏ hơn 0,33 dB trong dải tần số từ 25 đến 1 104 kHz.

Phương pháp đo: theo mục 3.6 của quy chuẩn này.

2.2.2.4.4. Các đặc tính ngoài băng tần ADSL

a) Suy hao xen

Suy hao xen của thiết bị đầu cuối ADSL ở trạng thái trở kháng cao cần nhỏ hơn 0,33 dB tại 5 MHz và tại 9 MHz.

b) Méo suy hao xen

Méo suy hao xen của thiết bị đầu cuối ADSL cần nhỏ hơn $\pm 0,33$ dB trong dải tần từ 4 Mhz đến 10 MHz.

Phương pháp đo: theo mục 3.6 của quy chuẩn này.

2.3. Yêu cầu đối với thiết bị đầu cuối ADSL (ATU-R) - loại ADSL2+

Các thiết bị loại ADSL2+ cần thỏa mãn tất cả các yêu cầu trong mục 2.2 và trừ các yêu cầu được qui định trong mục 2.3.1 và 2.3.2.

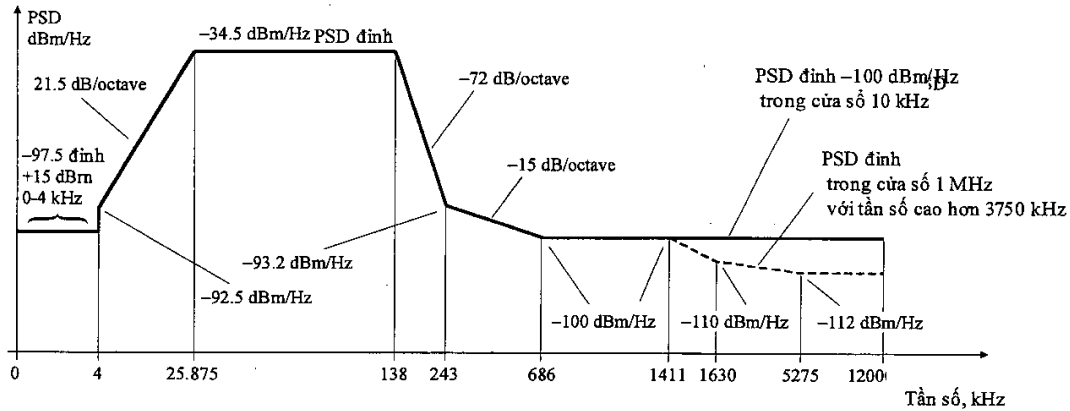
2.3.1. Các đặc tính chức năng của thiết bị đầu cuối ADSL

QCVN 98:2015/BTTTT

2.3.1.1. Mặt nạ phổ tần số phát hướng lên của thiết bị đầu cuối ADSL

Băng thông là băng tần từ 25,875 kHz đến 138 kHz và là băng tần rộng nhất có thể được sử dụng. Các giới hạn được xác định trong băng thông này cũng áp dụng cho các băng hẹp hơn được sử dụng.

Hình 8 là mặt nạ phổ giới hạn đối với tín hiệu phát. Băng chặn tần số thấp là các tần số thấp hơn 25,875 kHz và bao gồm cả băng tần POTS, băng tần số cao là các tần số cao hơn 138 kHz.



Tần số (kHz)	Mức PSD (dBm/Hz)	MBW
0	- 97,5	100 Hz
4	- 97,5	100 Hz
4	- 92,5	100 Hz
10	nội suy	10 kHz
25,875	- 34,5	10 kHz
138	- 34,5	10 kHz
243	- 93,2	10 kHz
686	-100	10 kHz
5 275	-100	10 kHz
12 000	-100	10 kHz

Ngoài ra, mặt nạ PSD phải thoả mãn các yêu cầu sau:

Tần số (kHz)	Mức PSD (dBm/Hz)	MBW
1 411	-100	1 MHz
1 630	-110	1 MHz
5 275	-112	1 MHz
12 000	-112	1 MHz

CHÚ THÍCH 1 - Tất cả các phép đo PSD sử dụng trở kháng 100 Ω; phép đo tổng công suất bằng thoại sử dụng trở kháng 600 Ω.
 CHÚ THÍCH 2 - Các giá trị PSD và tần số tại các điểm ngắt là chính xác; các giá trị độ dốc được tính xấp xỉ. Các điểm này đường nối bằng các đường thẳng tuyến tính trên đồ thị dB/log(f).
 CHÚ THÍCH 3 - MBW là độ rộng băng tần đo. Giá trị MBW được qui định đối với một điểm ngắt nào đó có tần số f_i được áp dụng cho tất cả các tần số thoả mãn $f_i < f \leq f_i$, trong đó f_i là tần số của điểm ngắt được qui định tiếp theo.

CHÚ THÍCH 4 - Công suất trong cửa sổ trượt 1-MHz được đo với độ rộng băng 1-MHz, bắt đầu từ tần số đo, tức là công suất trong cửa sổ $[f, f + 1 \text{ MHz}]$ phải tuân theo qui định tại tần số f .

CHÚ THÍCH 5 - Bước nhảy trong mật nạ PSD tại tần số 4 kHz để thoả mãn yêu cầu của khuyến nghị V.90. Ban đầu, mật nạ PSD đã tiếp tục sử dụng độ dốc 21-dB/octave dưới tần số 4 kHz và chạm đáy - 97,5 dBm/Hz tại tần số 3 400 Hz. Điều này có thể không thoả mãn yêu cầu của khuyến nghị V.90, do đó, giá trị này được mở rộng đến tần số 4 kHz.
 CHÚ THÍCH 6 - Tất cả các phép đo PSD và công suất phải được thực hiện tại giao diện U-R.

Hình 8 - Mật nạ PSD phát của thiết bị đầu cuối ADSL

Phương pháp đo: theo mục 3.8 của quy chuẩn này.

2.3.1.2. Đáp ứng và PSD trong băng thông

Có 3 mật nạ PSD khác nhau đối với tín hiệu phát của thiết bị đầu cuối ADSL, tùy thuộc vào loại tín hiệu được phát. Trên toàn băng thông, mức PSD phát không được lớn hơn mức PSD băng thông cực đại, được xác định như sau:

- $NOMPSD_{us} + 1$ dB, đối với các tín hiệu khởi tạo đến pha khôi phục kênh;
- $REFPSD_{us} + 1$ dB, trong quá trình khởi tạo còn lại, kể từ pha chạy thử thiết bị thu phát;
- $MAXNOMPSD_{us} - PCBus + 3,5$ dB, trong trạng thái truyền dẫn.

Bảng 3 - Các thông số điều khiển của thiết bị đầu cuối ADSL

Thông số	Giá trị mặc định
NSC_{us}	32
$NOMPSD_{us}$	-38 dBm/Hz
$MAXNOMPSD_{us}$	-38 dBm/Hz
$MAXNOMATP_{us}$	12,5 dBm

Thay đổi trễ nhóm trong băng thông không được lớn hơn 50 μ s.

Mức PSD băng thông phát cực đại cho phép đối với các hiệu ứng của bộ lọc không lý tưởng là 1 dB.

Phương pháp đo: theo mục 3.1 của quy chuẩn này.

2.3.1.3. Tổng công suất phát

Có 3 mật nạ PSD khác nhau đối với tín hiệu phát của thiết bị đầu cuối ADSL, tùy thuộc vào loại tín hiệu được phát (mục 2.3.1.1). Trong tất cả các trường hợp:

- Tổng công suất phát trong băng thoại, được đo tại giao diện U-R và được phát đến giao diện POTS không được lớn hơn +15 dBm (phương pháp đo theo ITU-T Rec. G.996.1).
- Tổng công suất phát trong toàn dải băng thông không được lớn hơn 0,5 dB so với ($MAXNOMATP_{us} - PCBus$) để dự trữ các sai lệch trong triển khai và không được lớn hơn 13,0 dBm.
- Tổng công suất phát trong dải tần từ 0 đến 12 MHz không được lớn hơn 0,8 dB so với ($MAXNOMATP_{us} - PCBus$) để dự trữ công suất phát dư trong các băng tần và các sai lệch trong triển khai.

Phương pháp đo: theo mục 3.2 của quy chuẩn này.

2.3.2. Các đặc tính điện

Theo các yêu cầu trong mục 2.2.3 (trừ thông số suy hao biến đổi dọc) áp dụng trong dải băng tần tới 1 104 kHz phải thoả mãn trong dải băng tần tới 2 208 kHz.

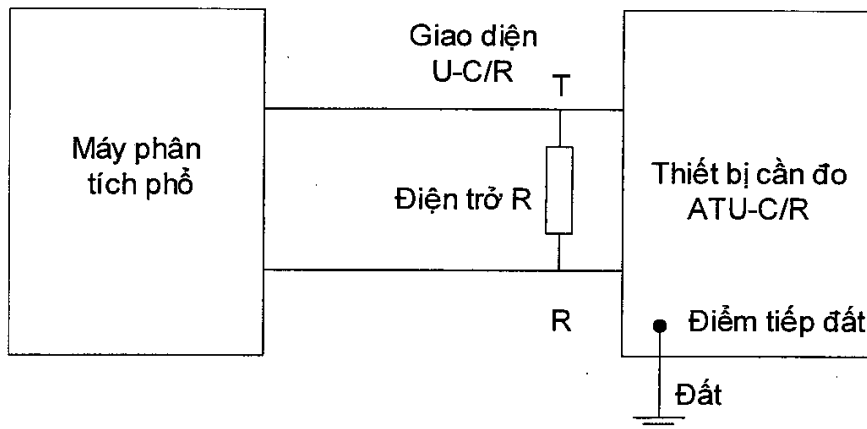
QCVN 98:2015/BTTTT

Thiết bị đầu cuối ADSL phải có suy hao biến đổi dọc (LCL) tối thiểu là 50 dB trong dải tần số từ 30 kHz đến 1 104 kHz

Thiết bị đầu cuối ADSL phải có suy hao biến đổi dọc (LCL) tối thiểu là 40 dB trong dải tần số từ 1 104 kHz đến 2 208 kHz.

3. PHƯƠNG PHÁP ĐO

3.1. Đáp ứng băng thông



Hình 9- Cấu hình đo đáp ứng phổ tần số phát

Kết nối thiết bị như Hình 9.

Đặt máy phân tích phổ để thu tín hiệu trong băng thông với độ rộng băng phân giải là 10 kHz và độ rộng băng video là 100 Hz. Điện trở $R = 100 \Omega$.

Đánh giá tín hiệu phù hợp với mặt nạ PSD phát

3.2. Tổng công suất phát

Kết nối thiết bị như Hình 10.

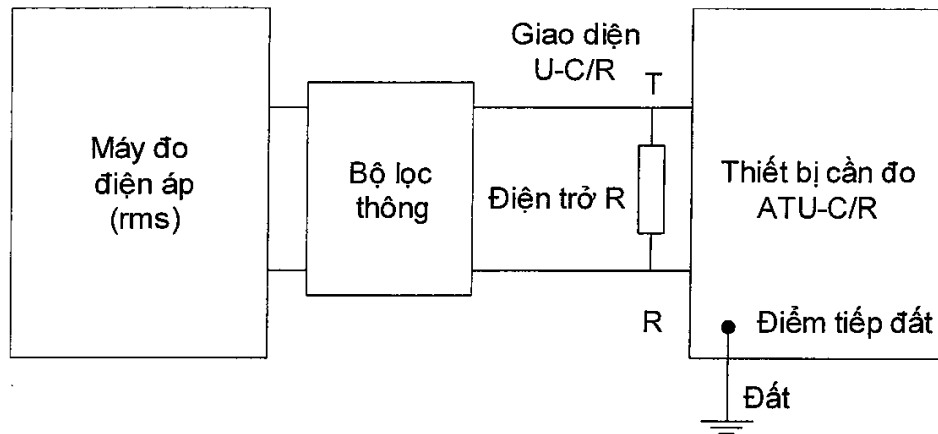
Đặt máy phân tích phổ để thu tín hiệu trong băng thông với độ rộng băng phân giải là 1 kHz và độ rộng băng video là 100 Hz.

Ghi giá trị tần số tại hai điểm tương ứng với công suất danh định giảm 3 dB. Băng thông được tính bằng hiệu số giữa hai giá trị tần số.

Kết nối thiết bị như Hình 10.

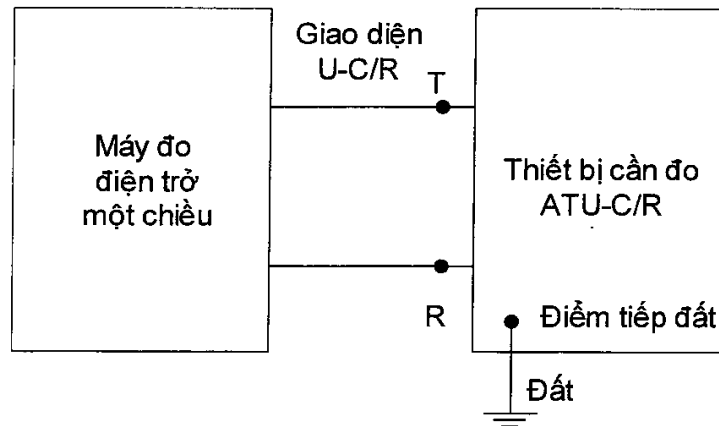
Sử dụng bộ lọc thông có băng thông bằng giá trị đã tính ở bước trên.

Đo và ghi giá trị tổng công suất tín hiệu với trở kháng kết cuối $R = 100 \Omega$.



Hình 10 - Cấu hình đo tổng công suất phát

3.3. Điện trở một chiều



Hình 11 - Cấu hình đo điện trở một chiều

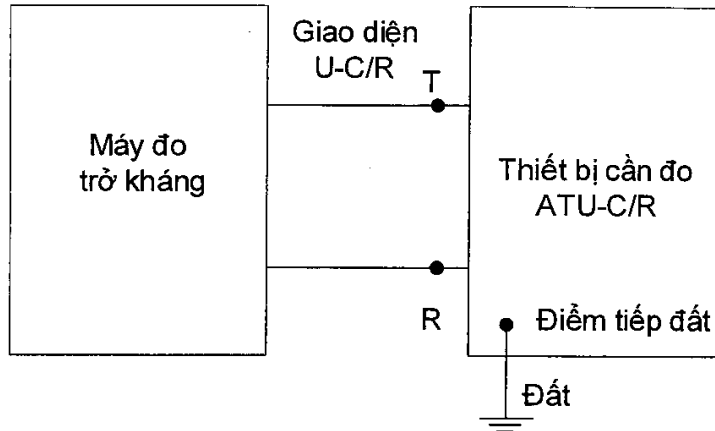
Kết nối thiết bị như Hình 11.

Đo điện trở một chiều khi chưa cấp nguồn cho thiết bị cần đo/khi cấp nguồn nhưng thiết bị thu và phát chưa hoạt động/khi cấp nguồn nhưng thiết bị phát chưa hoạt động và thiết bị thu đang hoạt động để phát hiện tín hiệu C-TONES/khi cấp nguồn với thiết bị thu và phát đang hoạt động và đang khởi tạo hoặc trong trạng thái truyền dẫn.

3.4. Trở kháng

Kết nối thiết bị như Hình 12.

Đo trở kháng khi cấp nguồn với thiết bị thu, phát đang hoạt động và đang khởi tạo hoặc trong trạng thái truyền dẫn.



Hình 12 - Cấu hình đo trở kháng

3.5. Cân bằng dọc

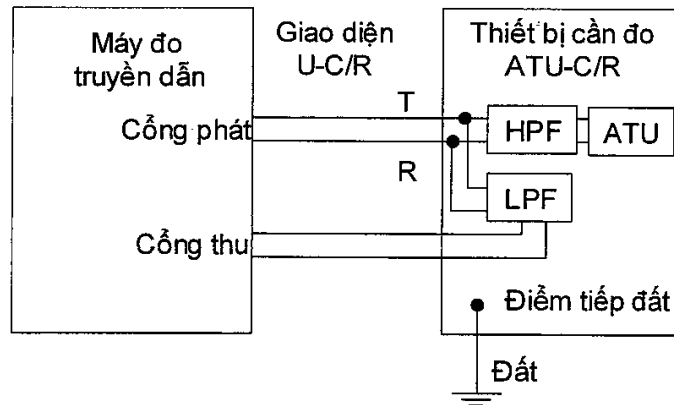
Xem mục 2.2.2.3.3.

3.6. Suy hao xen và méo suy hao xen

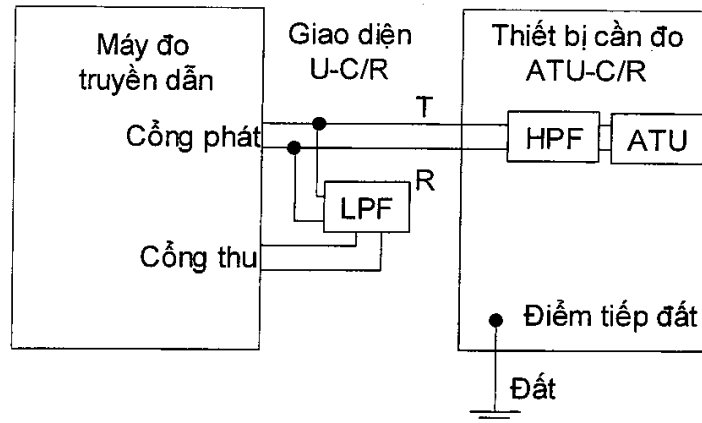
3.6.1. Suy hao xen và méo suy hao xen trong băng tần thoại

Kết nối thiết bị như Hình 13.

Đo suy hao xen/méo suy hao xen tại trong dải tần số từ 0,2 đến 4 kHz; tại các tần số 12 và 16 kHz khi chưa cấp nguồn cho thiết bị cần đo/khi cấp nguồn nhưng thiết bị thu và phát chưa hoạt động/khi cấp nguồn nhưng thiết bị phát chưa hoạt động và thiết bị thu đang hoạt động để phát hiện tín hiệu C-TONES.



(a) HPF và LPF được tích hợp



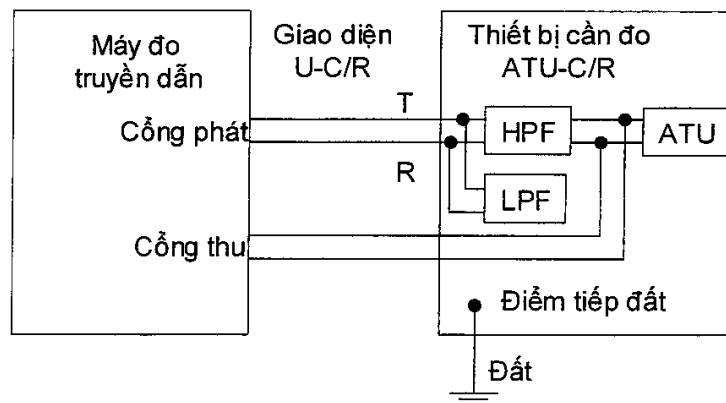
(b) Chỉ HPF được tích hợp

Hình 13 - Cấu hình đo suy hao xen và méo suy hao xen trong băng tần thoại

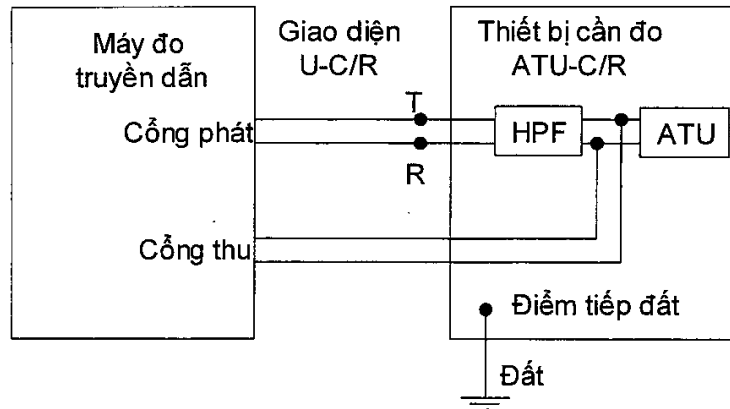
3.6.2. Suy hao xen và méo suy hao xen trong băng tần ADSL và ngoài băng tần ADSL

Kết nối thiết bị như Hình 14.

Đo suy hao xen/méo suy hao xen tại trong dải tần số từ 25 đến 1104 kHz; và từ 4 đến 10 MHz khi chưa cấp nguồn cho thiết bị cần đo/khi cấp nguồn nhưng thiết bị thu và phát chưa hoạt động/khi cấp nguồn nhưng thiết bị phát chưa hoạt động và thiết bị thu đang hoạt động để phát hiện tín hiệu C-TONES.



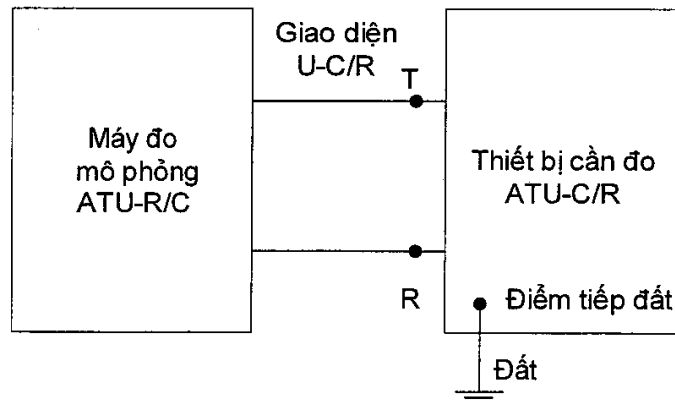
(a) HPF và LPF được tích hợp



(b) Chỉ HPF được tích hợp

Hình 14 - Cấu hình đo suy hao xen và méo suy hao xen trong băng tần ADSL và ngoài băng tần ADSL

3.7. Tốc độ truyền dẫn hướng lên (hoặc tốc độ truyền dẫn hướng xuống)



Hình 15 - Cấu hình đo tốc độ truyền dẫn hướng lên (hoặc tốc độ truyền dẫn hướng xuống) và mật nà PSD

Kết nối thiết bị như Hình 15.

Thiết lập máy đo mô phỏng tại chế độ mô phỏng ATU-C để đo tốc độ hướng lên (hoặc tốc độ hướng xuống).

3.8. Mật nà PSD

Kết nối thiết bị như Hình 15.

Thiết lập máy đo mô phỏng ở chế độ mô phỏng ATU-C để đo mật nà PSD.

4. QUY ĐỊNH VỀ QUẢN LÝ

Các thiết bị đầu cuối ADSL loại ADSL2 và ADSL2+ thuộc phạm vi điều chỉnh nêu tại mục 1.1 phải tuân thủ các yêu cầu kỹ thuật quy định trong Quy chuẩn này.

5. TRÁCH NHIỆM CỦA TỔ CHỨC, CÁ NHÂN

Các tổ chức, cá nhân liên quan có trách nhiệm thực hiện chứng nhận hợp quy và công bố hợp quy các thiết bị đầu cuối ADSL loại ADSL2 và ADSL2+ và chịu sự kiểm tra của cơ quan quản lý nhà nước theo các quy định hiện hành.

6. TỔ CHỨC THỰC HIỆN

6.1. Cục Viễn thông và các Sở Thông tin và Truyền thông có trách nhiệm tổ chức hướng dẫn, triển khai quản lý các thiết bị đầu cuối ADSL loại ADSL2 và ADSL2+ theo Quy chuẩn này.

6.2. Trong trường hợp các quy định nêu tại Quy chuẩn này có sự thay đổi, bổ sung hoặc được thay thế thì thực hiện theo quy định tại văn bản mới./.

QCVN 98:2015/BTTTT

THƯ MỤC TÀI LIỆU THAM KHẢO

[1] ITU-T Recommendation G.992.3 (04/2009), Asymmetric digital subscriber line transceivers 2 (ADSL2).

[2] ITU-T Recommendation G.992.5 (01/2009), Asymmetric digital subscriber line transceivers - Extended bandwidth ADSL2 (ADSL2+).
