

Số: **09** /2017/TT-BGTVT

Hà Nội, ngày **20** tháng **3** năm 2017

THÔNG TƯ

Ban hành Quy chuẩn kỹ thuật quốc gia về thiết bị nâng trên các phương tiện thủy nội địa

Căn cứ Luật Tiêu chuẩn và Quy chuẩn kỹ thuật ngày 29 tháng 6 năm 2006;

Căn cứ Nghị định số 127/2007/NĐ-CP ngày 01 tháng 8 năm 2007 của Chính phủ quy định chi tiết thi hành một số điều của Luật Tiêu chuẩn và Quy chuẩn kỹ thuật;

Căn cứ Nghị định số 12/2017/NĐ-CP ngày 10 tháng 02 năm 2017 của Chính phủ quy định chức năng, nhiệm vụ, quyền hạn và cơ cấu tổ chức của Bộ Giao thông vận tải;

Theo đề nghị của Vụ trưởng Vụ Khoa học - Công nghệ và Cục trưởng Cục Đăng kiểm Việt Nam;

Bộ trưởng Bộ Giao thông vận tải ban hành Thông tư ban hành Quy chuẩn kỹ thuật quốc gia về thiết bị nâng trên các phương tiện thủy nội địa.

Điều 1. Ban hành kèm theo Thông tư này Quy chuẩn kỹ thuật quốc gia về thiết bị nâng trên các phương tiện thủy nội địa.

Mã số đăng ký: QCVN 96: 2016/BGTVT.

Điều 2. Thông tư này có hiệu lực thi hành kể từ ngày 28 tháng 9 năm 2017.

Điều 3. Chánh Văn phòng Bộ, Chánh Thanh tra Bộ, các Vụ trưởng, Cục trưởng Cục Đăng kiểm Việt Nam, Thủ trưởng các cơ quan, đơn vị thuộc Bộ Giao thông vận tải, các tổ chức và cá nhân có liên quan chịu trách nhiệm thi hành Thông tư này. /.

Nơi nhận:

- Như Điều 3;
- Các Bộ, cơ quan ngang Bộ, cơ quan thuộc CP;
- UBND các tỉnh, thành phố trực thuộc TW;
- Bộ Khoa học và Công nghệ (để đăng ký);
- Các Thứ trưởng;
- Cục Kiểm tra văn bản (Bộ Tư pháp);
- Công báo; Cổng TTĐT Chính phủ;
- Cổng TTĐT Bộ GTVT;
- Báo GT, Tạp chí GTVT;
- Lưu: VT, KHCN.

BỘ TRƯỞNG



Trương Quang Nghĩa



CỘNG HÒA XÃ HỘI CHỦ NGHĨA VIỆT NAM

QCVN 96: 2016/BGTVT

**QUY CHUẨN KỸ THUẬT QUỐC GIA VỀ
THIẾT BỊ NÂNG TRÊN CÁC PHƯƠNG TIỆN THỦY NỘI ĐỊA**

*National technical regulation
for lifting appliances onboard inland - waterway ships*

HÀ NỘI - 2016

QCVN 96: 2016/BGTVT

Lời nói đầu

Quy chuẩn kỹ thuật quốc gia về thiết bị nâng trên các phương tiện thủy nội địa QCVN 96: 2016/BGTVT do Cục Đăng kiểm Việt Nam biên soạn, Bộ Khoa học và Công nghệ thẩm định, Bộ trưởng Bộ Giao thông vận tải ban hành theo Thông tư số 09./TT-BGTVT ngày 20 tháng 5 năm 2017

**QUY CHUẨN KỸ THUẬT QUỐC GIA VỀ
THIẾT BỊ NÂNG TRÊN CÁC PHƯƠNG TIỆN THỦY NỘI ĐỊA**
*National technical regulation
for lifting appliances onboard inland - waterway ships*

MỤC LỤC	Trang
Lời nói đầu	2
Mục lục	3
I Quy định chung	5
1.1 Phạm vi điều chỉnh	5
1.2 Đối tượng áp dụng	5
1.3 Tài liệu viện dẫn	5
1.4 Giải thích từ ngữ	5
II Quy định kỹ thuật	6
Chương 1 Quy định chung	6
Chương 2 Hệ cần trục dây giăng	12
Chương 3 Cần trục	25
Chương 4 Chi tiết cố định	34
Chương 5 Chi tiết tháo được	39
Chương 6 Máy, trang bị điện và hệ thống điều khiển	42
Chương 7 Thang máy và cầu xe	45
III Quy định quản lý	48
IV Trách nhiệm của các tổ chức, cá nhân	59
V Tổ chức thực hiện	61
Phụ lục A – Các quy định liên quan	63
A.1 – Thuật ngữ và hình vẽ minh họa	64
A.2 – Yêu cầu an toàn trong sử dụng thiết bị nâng	78
A.3 – Tiêu chuẩn loại bỏ kết cấu kim loại	81
A.4 - Tiêu chuẩn loại bỏ mâm quay	82
A.5 - Tiêu chuẩn loại bỏ trụ đỡ chân cần, chốt chân cần	83
A.6 - Tiêu chuẩn loại bỏ các chi tiết và thiết bị của các cơ cấu	83
A.7 - Tiêu chuẩn loại bỏ dây xích treo hàng	84
A.8 - Tiêu chuẩn loại bỏ dây cáp treo hàng sợi tự nhiên	84
A.9 - Tiêu chuẩn loại bỏ dây cáp treo hàng sợi nhân tạo	85
A.10 - Tiêu chuẩn loại bỏ dây cáp treo hàng sợi thép	86
A.11 - Tiêu chuẩn loại bỏ khuyên treo và các mắt nối khác	87
A.12 - Tiêu chuẩn loại bỏ maní	87
A.13 - Tiêu chuẩn loại bỏ móc treo hàng	88
A.14 - Tiêu chuẩn loại bỏ mắt xoay	89
A.15 - Tiêu chuẩn loại bỏ tăng đỡ và vít kéo	89

A.16 - Tiêu chuẩn loại bỏ dầm nâng hàng và khung nâng hàng 90
A.17 - Tiêu chuẩn loại bỏ cụm puli treo móc 91

QUY CHUẨN KỸ THUẬT QUỐC GIA VỀ
THIẾT BỊ NÂNG TRÊN CÁC PHƯƠNG TIỆN THỦY NỘI ĐỊA
National technical regulation
for lifting appliances onboard inland - waterway ships

I - QUY ĐỊNH CHUNG

1.1 Phạm vi điều chỉnh

Quy chuẩn này quy định các yêu cầu an toàn kỹ thuật về thiết kế, chế tạo, hoán cải, phục hồi, sửa chữa, nhập khẩu, khai thác, các yêu cầu về quản lý, kiểm tra, chứng nhận an toàn kỹ thuật đối với thiết bị nâng trên các phương tiện thủy nội địa (“thiết bị nâng trên các phương tiện thủy nội địa” sau đây trong Quy chuẩn này viết tắt là “thiết bị nâng”).

1.2 Đối tượng áp dụng

Quy chuẩn này áp dụng đối với các tổ chức và cá nhân có hoạt động liên quan đến thiết bị nâng thuộc phạm vi điều chỉnh nêu tại mục 1.1.

1.3 Tài liệu viện dẫn

- 1.3.1 Thông tư số 48/2015/TT-BGTVT ngày 22 tháng 09 năm 2015 của Bộ trưởng Bộ Giao thông vận tải quy định về đăng kiểm phương tiện thủy nội địa.
- 1.3.2 Thông tư số 15/2013/TT-BGTVT ngày 26 tháng 07 năm 2013 của Bộ trưởng Bộ Giao thông vận tải quy định về biểu mẫu giấy chứng nhận và sổ kiểm tra an toàn kỹ thuật và bảo vệ môi trường cấp cho tàu biển, phương tiện thủy nội địa và sản phẩm công nghiệp sử dụng cho phương tiện thủy nội địa.
- 1.3.3 QCVN72: 2013/BGTVT – Quy chuẩn kỹ thuật quốc gia về quy phạm phân cấp và đóng phương tiện thủy nội địa.
- 1.3.4 QCVN 21: 2010/BGTVT "Quy phạm phân cấp và đóng tàu biển vỏ thép".
- 1.3.5 ClassNK 2016 – Rules for cargo handling appliances.

1.4 Giải thích từ ngữ

Các tổ chức và cá nhân nêu ở mục 1.2 bao gồm:

- 1.4.1 Cơ quan Đăng kiểm Việt Nam (sau đây viết tắt là “Đăng kiểm”).
- 1.4.2 Các tổ chức và cá nhân hoạt động trong lĩnh vực thiết kế thiết bị nâng bao gồm thiết kế cho chế tạo mới, thiết kế hoán cải, phục hồi thiết bị nâng.
- 1.4.3 Các tổ chức và cá nhân hoạt động trong lĩnh vực chế tạo, sửa chữa, hoán cải và phục hồi thiết bị nâng.
- 1.4.4 Các chủ phương tiện thủy nội địa (“phương tiện thủy nội địa” sau đây viết tắt là “tàu”) bao gồm các công ty/đơn vị và/hoặc cá nhân hoạt động trong lĩnh vực quản lý, khai thác các thiết bị nâng.

II - QUY ĐỊNH KỸ THUẬT

CHƯƠNG 1 QUY ĐỊNH CHUNG

1.1 Quy định chung

1.1.1 Phạm vi áp dụng

- 1 Nếu không có quy định nào khác trong Quy chuẩn này, các yêu cầu có liên quan của QCVN72: 2013/BGTVT “Quy chuẩn kỹ thuật quốc gia về quy phạm phân cấp và đóng phương tiện thủy nội địa” sẽ được áp dụng cho vật liệu, trang thiết bị, việc lắp đặt và chất lượng chế tạo thiết bị nâng.
- 2 Nếu không có quy định nào khác trong Quy chuẩn này thì các thiết bị nâng được chế tạo hoặc lắp đặt trên tàu trước khi Quy chuẩn này có hiệu lực vẫn được phép áp dụng các tiêu chuẩn trước đây để chế tạo và lắp đặt chúng.

1.2 Các định nghĩa

Các thuật ngữ sử dụng trong Quy chuẩn này được định nghĩa từ mục 1 đến 24 dưới đây và theo các hình vẽ minh họa trong Phụ lục A.1 của Quy chuẩn này (các thiết bị trên các hình vẽ này chỉ để minh họa cho các thuật ngữ kỹ thuật).

- 1.2.1 Thiết bị nâng là thiết bị dùng để dịch chuyển tải trọng.
- 1.2.2 Thành phần kết cấu là những bộ phận chịu tải trọng làm việc an toàn của thiết bị nâng kể cả chi tiết cố định và pu li cố định của chúng.
- 1.2.3 Chi tiết cố định là những giá chân cần, giá đỉnh cột, tai lắp trên đỉnh cần, các vấu đuôi cần, tai bắt cáp giằng cần, các chốt giằng v.v... được lắp cố định vào các thành phần kết cấu hoặc kết cấu thân phương tiện để làm hàng.
- 1.2.4 Các chi tiết tháo được là puli, dây cáp, khuyên treo, móc treo hàng, ma ní, mắt xoay, kẹp cáp, gàu xúc, nam châm nâng hàng có thể tháo lắp được v.v... dùng để truyền tải trọng của hàng lên các thành phần kết cấu.
- 1.2.5 Tải trọng làm việc an toàn là trọng lượng hàng cho phép lớn nhất do Quy phạm quy định mà thiết bị nâng có thể làm việc an toàn, viết tắt là “S.W.L” và được tính bằng tấn (t).
- 1.2.6 Góc cho phép nhỏ nhất là góc tạo bởi thân cần với đường nằm ngang mà tại vị trí đó, hệ cần cẩu dây giằng được phép làm việc với tải trọng làm việc an toàn, được tính bằng độ ($^{\circ}$).
- 1.2.7 Bán kính quay lớn nhất là bán kính mà tại đó cần cẩu quay được phép làm việc với tải trọng làm việc an toàn, tính bằng mét (m).
- 1.2.8 Tải trọng làm việc an toàn
 - (a) Đối với hệ cần trục dây giằng: là tải trọng làm việc an toàn, góc cho phép nhỏ nhất và những điều kiện hạn chế khác;
 - (b) Đối với cần trục quay: là tải trọng làm việc an toàn, bán kính quay lớn nhất và các điều kiện hạn chế khác;

(c) Đối với những máy móc khác sử dụng để xếp dỡ hàng: là tải trọng làm việc an toàn và các điều kiện hạn chế khác do Quy chuẩn quy định;

(d) Đối với cầu xe: là tải trọng làm việc an toàn và các điều kiện hạn chế do Quy chuẩn quy định.

- 1.2.9 Tải trọng làm việc an toàn của chi tiết tháo được là trọng lượng hàng cho phép lớn nhất do Quy chuẩn này quy định mà các chi tiết tháo được có thể sử dụng an toàn, viết tắt là "S.W.L" tính bằng tấn (t). Đối với puli nâng hàng, tải trọng làm việc an toàn được định nghĩa theo (a) hoặc (b) dưới đây:
- (a) Đối với cụm puli đơn: Tải trọng làm việc an toàn là trọng lượng hàng lớn nhất mà puli có thể kéo lên an toàn khi treo puli và trọng lượng hàng vào dây quấn quanh rãnh của nó.
 - (b) Đối với cụm nhiều puli: Tải trọng làm việc an toàn là trọng lượng hàng lớn nhất có thể tác dụng lên tai treo puli.
- 1.2.10 Hệ cần trục dây giằng là hệ thống dùng để nâng hàng bằng cách treo hàng ở đầu cần; các cần này được nối với hệ thống trụ, cột cầu, bao gồm các trường hợp nêu ở (a), (b) và (c) dưới đây:
- (a) Phần cuối của dây cáp nâng cần được cố định, hai dây cáp tạt cần liên kết tại đầu cần được cuốn bằng các tời độc lập riêng để tạt cần theo phương ngang (sau đây gọi là hệ thống cần trục dây giằng tạt ngang).
 - (b) Hai thân cần ở mạn phải và mạn trái được cố định thành một cặp tại vị trí đã định. Dây cáp nâng hàng của hai cần được nối với nhau để xếp hoặc dỡ hàng (sau đây gọi là hệ thống cần trục làm việc ghép đôi).
 - (c) Dây cáp nâng hàng có thể được hạ hoặc kéo lên và cần có thể nâng hoặc quay độc lập hoặc đồng thời trong khi hàng vẫn được treo (sau đây gọi là hệ cần trục dây giằng kiểu quay).
- 1.2.11 Cần trục bao gồm cần trục quay, cổng trục, cầu trục và máy nâng, giá nâng hàng v.v... có khả năng thực hiện việc xếp dỡ hàng, di chuyển thẳng đứng hay xoay ngang đồng thời hoặc độc lập.
- 1.2.12 Thang máy là thiết bị khi xếp dỡ hàng có giữ hàng trong kết cấu của nó.
- 1.2.13 Cầu xe là thiết bị được liên kết với vỏ phương tiện hoặc bố trí trong phương tiện, có thiết bị cơ khí đóng, mở hoặc quay, cho phép hàng hoá cũng như các loại xe cơ giới, có hoặc không chứa hàng hóa lên xuống phương tiện.
- 1.2.14 Tải trọng nâng là tổng của tải trọng làm việc an toàn lớn nhất, bao gồm: Trọng lượng lớn nhất của hàng được treo và trọng lượng của các thiết bị như móc treo, cụm puli nâng hàng, gàu xúc, thùng chứa, dầm treo hàng, lưới treo hàng v.v... Trừ những trường hợp khác do Quy chuẩn quy định, không cần tính đến trọng lượng của dây cáp nâng hàng, trừ khi tính toán đối với chiều cao nâng hàng từ 50 mét trở lên.
- 1.2.15 Thiết bị cảnh báo là thiết bị tự động phát tín hiệu dùng để báo hiệu các trạng thái làm việc giới hạn có nguy cơ phát sinh sự cố mất an toàn.

- 1.2.16 Thiết bị bảo vệ an toàn là thiết bị tự động tạm dừng hoạt động của các máy, cơ cấu hoạt động để ngăn ngừa tình trạng mất an toàn.
- 1.2.17 Hệ số an toàn phanh là tỷ số giữa mô men tĩnh do phanh sinh ra với mô men tĩnh trên trục phanh dưới tác dụng của tải trọng tính toán.
- 1.2.18 Phanh thường mở là loại phanh chỉ đóng khi được cấp năng lượng.
- 1.2.19 Phanh thường đóng là loại phanh chỉ mở khi được cấp năng lượng.
- 1.2.20 Phanh điều khiển là loại phanh khi đóng hoặc mở được thực hiện ở người điều khiển thiết bị nâng tác động lên cơ cấu điều khiển của phanh, không phụ thuộc vào bộ phận truyền động của máy.
- 1.2.21 Phanh tự động là loại phanh tự động đóng khi ngắt nguồn năng lượng cho động cơ của cơ cấu bố trí phanh đó.
- 1.2.22 Tổng kiểm tra là kiểm tra bên ngoài, nếu cần phải dùng thêm các biện pháp kiểm tra khác như đo đạc, thử không phá hủy, thử hoạt động ... Việc kiểm tra phải được tiến hành chính xác để có điều kiện kết luận mức độ an toàn đối với các bộ phận kiểm tra, nếu cần phải tháo các chi tiết của các máy và thiết bị để kiểm tra.
- 1.2.23 Gia tốc trọng trường (g) lấy bằng $9,81 \text{ m/s}^2$.
- 1.2.24 QCVN là từ viết tắt Quy chuẩn kỹ thuật quốc gia của Việt Nam.

1.3 Hồ sơ thiết kế thẩm định

- 1.3.1 Các bản vẽ và tài liệu kỹ thuật nêu từ (1) đến (11) dưới đây phải trình Đăng kiểm thẩm định khi chế tạo mới thiết bị nâng:
 - (1) Bản vẽ bố trí chung của thiết bị nâng;
 - (2) Bản vẽ kết cấu của thiết bị nâng (kích thước các thành phần kết cấu, đặc điểm kỹ thuật của vật liệu và chi tiết liên kết);
 - (3) Bản vẽ các chi tiết gắn cố định (kích thước, đặc điểm kỹ thuật của vật liệu và phương pháp lắp ráp các chi tiết này với thành phần kết cấu khác hoặc với thân tàu);
 - (4) Bản vẽ bố trí chi tiết tháo được (kể cả hệ thống cáp giằng);
 - (5) Danh mục chi tiết tháo được (nêu rõ kết cấu, kích thước vật liệu và vị trí). Đối với những chi tiết được chế tạo theo tiêu chuẩn hóa thì kí hiệu phân loại của chúng có thể được điền vào vị trí ghi kích thước và vật liệu);
 - (6) Bản vẽ kết cấu hệ thống truyền động;
 - (7) Sơ đồ hệ thống cấp năng lượng;
 - (8) Bản vẽ cơ cấu hệ thống hoạt động và điều khiển;
 - (9) Bản vẽ các thiết bị an toàn;
 - (10) Bản vẽ các thiết bị bảo vệ;
 - (11) Các bản vẽ và tài liệu kỹ thuật khác nếu cần thiết để đảm bảo an toàn.

- 1.3.2 Các bản vẽ và tài liệu kỹ thuật của thiết bị nâng khi chế tạo mới nêu từ mục (1) đến (6) dưới đây phải được trình để xem xét:
- (1) Đặc điểm kỹ thuật của thiết bị nâng;
 - (2) Các bản tính hoặc bản tính kiểm tra liên quan đến các bản vẽ và tài liệu kỹ thuật để trình duyệt nêu ở 1.3.1;
 - (3) Hướng dẫn vận hành thiết bị nâng;
 - (4) Quy trình kiểm tra không phá hủy;
 - (5) Quy trình kiểm tra và thử tải;
 - (6) Các bản vẽ và tài liệu kỹ thuật khác nếu cần thiết để đảm bảo an toàn.
- 1.3.3 Tại đợt kiểm tra lần đầu thiết bị nâng được chế tạo không qua giám sát của Đăng kiểm, phải xuất trình các bản vẽ và tài liệu kỹ thuật như đã nêu tại 1.3.1 và 1.3.2. Tuy nhiên, có thể miễn một vài bản vẽ và tài liệu đã nêu trên sau khi xem xét hồ sơ kiểm tra trước đây và các giấy chứng nhận đi kèm theo chúng (không do Đăng kiểm cấp) mà Chủ tàu xuất trình.

1.4 **Bố trí chung, kết cấu, vật liệu và hàn**

1.4.1 **Bố trí chung**

- 1 Việc bố trí và kích thước của thiết bị nâng không được ảnh hưởng đến đèn tín hiệu, đèn hành trình và các chức năng khác của tàu.
- 2 Nếu một số bộ phận của thiết bị nâng được sử dụng vào mục đích khác, chẳng hạn như thông gió hoặc các hệ thống hay thiết bị quan trọng được thiết kế cho mục đích khác, kể cả thiết bị khác công dụng lắp trên chúng, thì phải chú ý tránh không cho chúng có ảnh hưởng xấu đến nhau về chức năng cũng như độ bền.
- 3 Mọi thiết bị của thiết bị nâng khi làm việc nhô ra khỏi mạn tàu nên có khả năng co vào, gấp lại hoặc tháo rời được để xếp gọn vào trong mạn tàu khi không sử dụng.
- 4 Thiết bị nâng phải có thiết bị để cố định các chi tiết chuyển động khi không sử dụng.

1.4.2 **Kết cấu chung**

- 1 Ngoài những quy định của Quy chuẩn này, các thiết bị nâng làm việc trong điều kiện nghiêng chúi khác thường khi thời tiết và điều kiện khắc nghiệt, phải tuân theo các yêu cầu bổ sung cho từng điều kiện làm việc thực tế.
- 2 Các thành phần kết cấu phải được thiết kế sao cho chúng không bị gián đoạn và thay đổi tiết diện đột ngột đến mức có thể. Các mối liên kết hàn không được bố trí ở những nơi có khả năng tập trung ứng suất.
- 3 Góc của các lỗ khoét trên thành phần kết cấu phải lượn tròn.
- 4 Các lỗ khoét làm mất tính đẳng hướng về kích thước của các thành phần kết cấu phải được bố trí sao cho các cạnh dài hoặc trục dài của nó có thể coi là song song với hướng của ứng suất chính.

- 5 Khi liên kết hai kết cấu có độ cứng khác nhau đáng kể thì phải có biện pháp gia cường thích hợp bằng các mã v.v... để đảm bảo tính liên tục về độ cứng của kết cấu. Phải đặc biệt chú ý đến liên kết với kết cấu thân tàu.

1.4.3 Tính toán trực tiếp độ bền

Kích thước của các thành phần kết cấu phải được xác định bằng phương pháp tính toán trực tiếp độ bền, sử dụng tải trọng tính toán và ứng suất cho phép nêu ở các mục liên quan, trừ những kết cấu được tính toán bằng công thức nêu ở Chương 2 của Quy chuẩn này.

1.4.4 Vật liệu

- 1 Thép cán chế tạo thân tàu quy định ở mục 3.2, Chương 3, Phần 6A của QCVN72: 2013/BGTVT "Quy chuẩn kỹ thuật quốc gia về quy phạm phân cấp và đóng phương tiện thủy nội địa" sẽ được dùng cho các thành phần kết cấu của thiết bị nâng theo yêu cầu của các Chương 2, 3 và 7. Các loại thép có độ bền cao nếu được sử dụng trong các thành phần kết cấu thiết bị nâng thì phải tuân theo các yêu cầu đặc biệt do Quy chuẩn quy định.
- 2 Đối với thiết bị nâng thường xuyên sử dụng ở trong hầm hàng đông lạnh và các trường hợp cần thiết khác, yêu cầu sử dụng thép có độ dai va đập phù hợp với từng trường hợp cụ thể.
- 3 Thép đúc và thép rèn sử dụng trong các thành phần kết cấu phải thỏa mãn các yêu cầu nêu ở Chương 5 và Chương 6, Phần 6A của QCVN72: 2013/BGTVT "Quy chuẩn kỹ thuật quốc gia về quy phạm phân cấp và đóng phương tiện thủy nội địa" hoặc các tiêu chuẩn tương đương.
- 4 Vật liệu chế tạo bu lông và đai ốc để liên kết các thành phần kết cấu phải thỏa mãn các yêu cầu của Quy chuẩn.
- 5 Dây cáp sử dụng trong các thành phần kết cấu phải là loại quy định trong Phần 7B của QCVN 21: 2010/BGTVT "Quy phạm phân cấp và đóng tàu biển vỏ thép" hoặc các Tiêu chuẩn tương đương khác.
- 6 Vật liệu sử dụng trong các phần chính của các thiết bị trong hệ truyền động phải thỏa mãn các yêu cầu của Phần 6A của QCVN72: 2013/BGTVT "Quy chuẩn kỹ thuật quốc gia về quy phạm phân cấp và đóng phương tiện thủy nội địa".

1.4.5 Hàn

- 1 Việc hàn các thành phần kết cấu phải phù hợp với các yêu cầu trong Phần 6B của QCVN72: 2013/BGTVT "Quy chuẩn kỹ thuật quốc gia về quy phạm phân cấp và đóng phương tiện thủy nội địa".
- 2 Việc bố trí các mối hàn của các thành phần kết cấu phải được xem xét kỹ để tránh gây trở ngại trong khi hàn.

1.4.6 Chống ăn mòn

- 1 Các thành phần kết cấu phải được chống ăn mòn bằng sơn có chất lượng tốt hoặc bằng các biện pháp thích hợp khác.

- 2 Các thành phần kết cấu có khả năng đọng nước mưa hoặc sương phải có biện pháp tiêu nước thỏa đáng.

CHƯƠNG 2 HỆ CẢN TRỤC DÂY GIẪNG

2.1 Phạm vi áp dụng

Các yêu cầu trong Chương này áp dụng cho các thành phần kết cấu của hệ cản trục dây giằng.

2.2 Tải trọng thiết kế

2.2.1 Những lưu ý về tải trọng

Tải trọng dùng để tính toán kích thước các thành phần kết cấu được quy định từ mục (1) đến (5) dưới đây:

- (1) Tải trọng làm việc an toàn của hệ cản trục dây giằng;
- (2) Trọng lượng bản thân của thân cần và các chi tiết phục vụ việc làm hàng cố định với nó;
- (3) Trọng lượng bản thân của các chi tiết tháo được;
- (4) Ma sát của các puli nâng hàng;
- (5) Các tải trọng phát sinh do nghiêng tàu.

2.2.2 Ma sát của các puli nâng hàng

Khi tính toán tải trọng tại một đầu của dây cáp, các hệ số tải trọng ma sát sau đây sẽ được tính đến phụ thuộc vào dạng ổ đỡ:

Ổ đỡ trượt: 0,05

Ổ đỡ bi: 0,02

2.2.3 Tải trọng do nghiêng tàu

Góc nghiêng dùng để tính toán tải trọng phát sinh do nghiêng tàu phải là những góc mà tàu có khả năng bị nghiêng trong điều kiện khai thác, tàu nghiêng ngang 6° khi xét trong điều kiện tải tĩnh và tàu nghiêng ngang $3,5^{\circ}$ khi xét trong điều kiện tải động. Nếu góc nghiêng thực tế của tàu lớn hơn giá trị quy định trên thì lấy giá trị góc nghiêng thực tế này để tính toán.

2.2.4 Tổ hợp tải trọng

- 1 Tải trọng dùng để phân tích độ bền của các thành phần kết cấu phải là tải trọng tổng hợp của các tải trọng mà các thành phần kết cấu phải chịu trong điều kiện nặng nề nhất có tính đến các tải trọng nêu ở 2.2.1.
- 2 Hệ cản trục dây giằng làm việc ghép đôi phải được phân thành một hệ cản trục dây giằng tạt ngang và một hệ cản trục dây giằng làm việc ghép đôi tương ứng sử dụng tải trọng tổng hợp theo yêu cầu trong mục -1.

2.3 Độ bền và kết cấu của cột, trụ cầu và cơ cấu giằng

3.3.1 Phân tích độ bền

- 1 Độ bền của cột, trụ cầu (dưới đây gọi là cột) và thanh giằng phải được phân tích

theo tải trọng tổng hợp nêu ở 2.2.4 để xác định kích thước kết cấu của chúng cho phù hợp với các yêu cầu nêu ở 2.3.2 và 2.3.3.

- 2 Trong trường hợp xác định kích thước của cột và cơ cấu giằng, mô đun đàn hồi của dây cáp sử dụng trong việc phân tích độ bền của cột được giằng, phải được lấy tương ứng là 30,4 kN/mm² và 45,1 kN/mm².

2.3.2 Ứng suất cho phép đối với tải trọng tổng hợp

- 1 Ứng suất tổng hợp xác định theo công thức sau, dựa trên cơ sở ứng suất nén do mô men uốn, ứng suất nén do lực nén dọc trục và ứng suất tiếp do xoắn kết cấu, không được lớn hơn ứng suất cho phép σ_a nêu ở Bảng 2.1.

$$\sqrt{(\sigma_b + \sigma_c)^2 + 3\tau^2} \quad (\text{N/mm}^2)$$

Trong đó:

- σ_b : Ứng suất nén do mô men uốn gây ra (N/mm²);
- σ_c : Ứng suất nén do lực nén dọc trục gây ra (N/mm²);
- τ : Ứng suất cắt do xoắn kết cấu gây ra (N/mm²).

Bảng 2.1 - Ứng suất cho phép σ_a

Tải trọng làm việc an toàn W (t)	Ứng suất cho phép σ_a (N/mm ²)
$W < 10$	$0,50 \sigma_y$
$10 \leq W < 15$	$(0,016W + 0,34) \sigma_y$
$15 \leq W < 50$	$0,58 \sigma_y$
$50 \leq W < 60$	$(0,005W + 0,33) \sigma_y$
$60 \leq W$	$0,63 \sigma_y$

Chú thích:

σ_y : Giới hạn chảy hoặc giới hạn chảy quy ước của vật liệu (N/mm²)

- 2 Lực căng của dây cáp giằng không được vượt quá giá trị tính bằng trị số lực kéo đứt nêu ở Bảng 7B/4.3 của QCVN 21: 2010/BGTVT "Quy phạm phân cấp và đóng tàu biển vỏ thép" chia cho hệ số an toàn nêu ở 5.3.1(5).

2.3.3 Chiều dày tối thiểu của thép cột

Chiều dày tối thiểu của thép cột không được nhỏ hơn 6 mm.

2.3.4 Kết cấu của cột

- 1 Kết cấu phía dưới của cột phải liên kết chắc với kết cấu vỏ tàu bằng một trong các phương pháp (1), (2) hoặc (3) sau đây:

- (1) Phải được đỡ bởi hai hoặc nhiều boong;
- (2) Phải được đỡ bởi các lều trên boong có đủ độ bền;

- (3) Phải được đỡ bằng vách ngăn có đủ chiều cao dưới boong tàu.
- 2 Đoạn cột ở ngay phía dưới chân cần đến ngay phía trên mã bắt chân cần nên có kích thước tương đương với kích thước của cột tại đế.
- 3 Cột cầu phải được gia cường cục bộ bằng cách tăng chiều dày tôn, bằng các tấm ốp, các kết cấu gia cố phụ, v.v tại vị trí liên kết của thân cột cầu với dầm chính, tại vị trí lắp đặt mã bắt chân cần, mã bắt puli nâng cần và tại những vị trí có thể có khả năng tập trung ứng suất.
- 4 Tại các đầu của dầm ngang trên phải tăng chiều cao và chiều dày của tấm thép một cách hợp lý. Nếu bắt buộc phải có lỗ khoét ở đầu dầm ngang trên thì phải gia cường thích đáng xung quanh lỗ khoét đó.

2.4 Độ bền và kết cấu thân cần của cần trục

2.4.1 Quy định chung

Độ bền của thân cần của cần trục phải được phân tích theo điều kiện tải trọng nêu ở 2.2.4 và kích thước của nó phải được xác định theo các yêu cầu từ 2.4.2 đến 2.4.5.

2.4.2 Độ bền tính theo tải trọng tổng hợp

Ứng suất tổng hợp tính theo công thức sau đây dựa trên cơ sở ứng suất nén do xoắn của kết cấu không được vượt quá ứng suất cho phép σ_a nêu ở Bảng 2.2.

$$\sqrt{(\sigma_b + \sigma_c)^2 + 3\tau^2} \quad (\text{N/mm}^2)$$

Trong đó:

σ_b : Ứng suất nén do mô men uốn gây ra (N/mm²);

σ_c : Ứng suất nén do lực nén dọc trục gây ra (N/mm²);

τ : Ứng suất cắt do xoắn kết cấu gây ra (N/mm²).

Bảng 2.2 - Ứng suất cho phép σ_a

Tải trọng làm việc an toàn W (t)	Ứng suất cho phép σ_a (N/mm ²)
$W < 10$	$0,34 \sigma_y$
$10 \leq W < 15$	$(0,018W + 0,16) \sigma_y$
$15 \leq W$	$0,43 \sigma_y$

Chú thích:

σ_y : Giới hạn chảy hoặc giới hạn chảy quy ước của vật liệu (N/mm²).

2.4.3 Độ bền ổn định

Đối với các kết cấu chịu nén, giá trị tính theo công thức sau không được vượt quá ứng suất cho phép σ_a nêu ở Bảng 2.2.

$$1,15 \omega \sigma_c \quad (\text{N/mm}^2)$$

Trong đó:

σ_c : Ứng suất nén do lực nén dọc trục (N/mm²);

ω : Hệ số tính theo công thức trong Bảng 2.3(a) và Bảng 2.3(b) tương ứng với độ mảnh và kiểu của kết cấu liên quan.

Bảng 2.3(a) - Công thức tính ω

Quan hệ giữa λ và λ_0	Dạng kết cấu	Công thức tính ω
$\lambda \geq \lambda_0$	Tất cả kết cấu	$2,9 \left(\frac{\lambda}{\lambda_0} \right)^2$
$\lambda < \lambda_0$	Kết cấu tẩm	$\frac{1+0,45(\lambda/\lambda_0)}{1-0,5(\lambda/\lambda_0)^2}$
	Kết cấu trụ	$\frac{0,87+0,46(\lambda/\lambda_0)+0,12(\lambda/\lambda_0)^2}{1-0,5(\lambda/\lambda_0)^2}$

Chú thích:

1. λ là độ mảnh của kết cấu chịu nén, được tính bằng công thức sau :

$$l_e \sqrt{\frac{A}{I}}$$

Trong đó:

A: Diện tích tiết diện của kết cấu (m²);

I: Mô men quán tính của tiết diện kết cấu (m⁴);

l_e : Chiều dài hiệu dụng của kết cấu được tính bằng tích chiều dài thực tế của kết cấu và trị số K cho trong Bảng 2.3(b) tùy theo từng điều kiện liên kết của đầu mút (m).

2. λ_0 : Trị số tính theo công thức sau:

$$\sqrt{\frac{2\pi^2 E}{\sigma_y}}$$

Trong đó :

π : Hệ số pi;

E: Mô đun đàn hồi của vật liệu (N/mm²);

σ_y : Giới hạn chảy của vật liệu (N/mm²).

Bảng 2.3(b) - Trị số K

Đầu kia	Một đầu			
	Hạn chế góc xoay Hạn chế chuyển vị	Hạn chế góc xoay Tự do chuyển vị	Tự do xoay Hạn chế chuyển vị	Tự do xoay Tự do chuyển vị
Hạn chế góc xoay Hạn chế chuyển vị	0,5	1,0	0,7	2,0
Hạn chế góc xoay Tự do chuyển vị	1,0	-	2,0	-
Tự do xoay Hạn chế chuyển vị	0,7	2,0	1,0	-
Tự do xoay Tự do chuyển vị	2,0	-	-	-

2.4.4 Ứng suất nén tổng hợp

Ứng suất nén tổng hợp gây ra do mô men uốn và lực dọc trục phải thỏa mãn công thức sau:

$$\frac{\sigma_c}{\sigma_{ca}} + \frac{\sigma_b}{\sigma_a} \leq 1,0$$

Trong đó:

- σ_a : ứng suất uốn cho phép nêu ở Bảng 2.2 (N/mm²);
- σ_{ca} : ứng suất nén cho phép lấy bằng giá trị thương số của σ_c chia cho 1,15 (N/mm²);
- σ_b : ứng suất nén do mô men uốn gây ra (N/mm²);
- σ_c : ứng suất nén do lực nén dọc trục gây ra (N/mm²).

2.4.5 Chiều dày tối thiểu của thân cần

Chiều dày tối thiểu của thép thân cần không được nhỏ hơn 2% đường kính ngoài tại vị trí giữa chiều dài hiệu dụng của cần hoặc 6 mm, lấy giá trị nào lớn hơn.

2.4.6 Gia cường thân cần

- 1 Tại vị trí đầu cần có gắn các chi tiết cố định, kết cấu thép phải được ốp hoặc gia cường bằng các biện pháp thích hợp khác.
- 2 Tại vị trí có liên kết của chi tiết cố định trong hệ tạt cần, phải gia cường bằng tấm ốp hoặc các biện pháp thích hợp khác.

2.4.7 Thiết bị chống rơi cần

Các cần phải được đỡ bằng mã bắt đuôi cần và phải đảm bảo không được rơi ra khỏi ổ hoặc bệ đỡ của nó.

2.5 Phương pháp tính toán đơn giản cho cột và dây giằng của hệ cần trục dây giằng tạt ngang

2.5.1 Phạm vi áp dụng

Ngoài các quy định từ 2.3.1 đến 2.3.3, kích thước của cột và dây giằng của hệ cần trục dây giằng tạt ngang có thể xác định theo các yêu cầu nêu ở mục 2.5 này.

2.5.2 Đường kính đế cột

Đường kính ngoài của đế cột không được nhỏ hơn giá trị $5h$ (cm). Trong đó h là khoảng cách thẳng đứng từ đế cột đến mã bắt puli đỉnh cột (m). Đối với cột có mặt cắt ngang là hình ô van hoặc elíp thì đường kính ngắn của nó được coi là đường kính ngoài còn đối với cột có mặt cắt ngang hình chữ nhật thì đường kính ngoài của cột là cạnh ngắn của nó.

2.5.3 Mô đun chống uốn tiết diện đế cột

- Mô đun chống uốn tiết diện đế cột không có cáp giằng không được nhỏ hơn giá trị nêu từ (1) đến (3) dưới đây, tùy thuộc vào sự bố trí của thân cần của cần trục dây giằng.

(1) Khi thân cần được bố trí trước hoặc sau cột thì mô đun chống uốn tiết diện được tính theo công thức sau:

$$C_1 C_2 \rho W \text{ (cm}^3\text{)}$$

Trong đó:

W : Tải trọng làm việc an toàn (t);

ρ : Bán kính làm việc tại góc nhỏ nhất cho phép (m);

C_1 và C_2 : Hệ số chọn theo Bảng 2.4. Đối với các giá trị trung gian của W thì hệ số C_1 và C_2 được tính theo phương pháp nội suy tuyến tính.

Bảng 2.4 - Giá trị C_1 và C_2

W (t)	≤ 2	3	4	5	6	7	8	9	10
C_1	1,35	1,25	1,20	1,17	1,15	1,14	1,13	1,12	1,10
C_2	125	120	117	115	114	113	112	111	110

(2) Khi hai cần trục dây giằng được lắp tại hai vị trí trước và sau cột thì mô đun chống uốn tiết diện theo trục song song với hướng trục dọc tàu được tính theo (1) hoặc tính theo công thức sau, lấy giá trị nào lớn hơn:

$$\sum C_2 W \cdot u \text{ (cm}^3\text{)}$$

Trong đó :

$\sum C_2 W$: Tổng của $C_2 W$ đối với các cần trục dây giằng đặt trước và sau cột tương ứng, C_2 và W được tính theo (1);

u : Khoảng cách từ tâm cột đến mạn tàu cộng thêm tầm với ngoài mạn (m);

(3) Tại vị trí thân cần được đỡ bằng một kết cấu độc lập khác với cột cầu, mô đun chống uốn tiết diện không được nhỏ hơn giá trị tính theo công thức ở (1) và (2),

nhân với giá trị tính theo công thức $\frac{h}{h-h'}$. Trong trường hợp này, hệ số C_1 quy định ở mục (1) phải lấy giá trị bằng 1.

Trong đó:

h' : Khoảng cách thẳng đứng từ đế cột đến tâm chốt ngang mã bắt chân cần (m);

h : Theo định nghĩa trong mục 2.5.2.

- 2 Mô đun chống uốn tiết diện đế cột được giằng có thể được tính như ở -1 trên trừ đi giá trị tính theo công thức sau:

$$10 \frac{h^3}{d_m} \Sigma R \quad (\text{cm}^3)$$

Trong đó:

h : Như mục 2.5.2;

d_m : Đường kính ngoài của đế cột theo hướng mà giá trị R là nhỏ nhất, trong phạm vi làm hàng, theo công thức -1(1) hoặc theo hướng trục song song với phương ngang của tàu tính theo công thức nêu ở -1(2) (cm);

ΣR : Tổng giá trị tính theo công thức sau đối với mỗi dây cáp giằng.

$$\frac{d_s^2 a^2}{l_o^2 l_s}$$

Trong đó:

d_s : Đường kính của dây cáp giằng (mm);

l_s : Chiều dài giữa đầu trên và đầu dưới của cáp giằng (m);

l_o : Chiều dài bằng l_s trừ đi giá trị tính theo công thức sau:

$$0,045d_s + 0,26 \text{ (m)}$$

a : Chiều dài hình chiếu bằng của dây cáp đo theo cùng hướng đo với d_m (m).

- 3 Khi thân cần được đỡ bằng một cột chính và dầm có tiết diện đều thì mô đun chống uốn tiết diện của chân cột không được nhỏ hơn giá trị tính theo (1), (2) và (3) dưới đây:

(1) Mô đun chống uốn tiết diện theo trục song song với phương ngang của tàu được tính theo công thức -1(1) nhân với hệ số C_p dưới đây:

$$C_p = 0,7 \quad \text{nếu } r \geq 0,6$$

$$C_p = 1 - 0,5r \quad \text{nếu } r < 0,6$$

Trong đó:

r : Tỷ lệ giữa chiều rộng mặt cắt ngang của dầm với đường kính chân cột theo hướng dọc trục tàu.

(2) Mô đun chống uốn tiết diện theo trục song song với hướng dọc tàu được tính theo công thức -1(1) hoặc (2), lấy giá trị lớn hơn nhân với hệ số sau:

$$0,35 \quad \text{đối với } r' \geq 0,3$$

$$0,5 - 1,67r'^2 \quad \text{đối với } r' < 0,3$$

Trong đó:

r : Tỷ lệ giữa chiều cao mặt cắt ngang của dầm với đường kính chân cột theo phương ngang của tàu.

(3) Nếu khoảng cách giữa các cột ở mạn trái và mạn phải lớn hơn 2/3 chiều cao cột thì hệ số nêu ở (1) và (2) phải được tăng lên thích đáng.

- 4 Mô đun chống uốn tiết diện của đế cột chính có giằng không được nhỏ hơn giá trị tính theo (1) và (2) dưới đây:

(1) Mô đun chống uốn tiết diện theo trục song song với phương ngang của tàu phải tính theo công thức sau:

$$C_p \left(C_1 C_2 \rho W - 10 \frac{h^3}{d_m} \Sigma R \right) \quad (\text{cm}^3)$$

Trong đó:

C_p : Như quy định ở -3(1);

C_1, C_2, W và ρ : như quy định ở -1(1);

$10 \frac{h^3}{d_m} \Sigma R$: Giá trị tính theo -2 với điều kiện chỉ tính đến cáp giằng ở một mạn.

(2) Mô đun chống uốn tiết diện theo trục song song với hướng dọc tàu tính theo -3(2) trên.

- 5 Mô đun chống uốn tiết diện của đế cột ngắn mạn tàu đỡ thân cần trục không được nhỏ hơn giá trị tính theo (1) hoặc (2) dưới đây:

(1) Khi thân cần được đặt trước hoặc sau cột mạn, mô đun chống uốn tiết diện phải được tính theo công thức sau:

$$85 \frac{h'}{h-h'} \rho W \quad (\text{cm}^3)$$

Trong đó:

W và ρ : Như quy định ở -1(1);

h' : Như quy định ở -1(3);

h : Như quy định ở 2.5.2.

(2) Nếu thân cần của hệ cần trục dây giằng được đặt trước và sau cột mạn thì mô đun chống uốn tiết diện của cột mạn theo hướng song song với phương dọc tàu phải lớn hơn giá trị tính theo công thức (1) hoặc lấy bằng giá trị tính theo (1) nhưng thay giá trị ρW bằng tích của tổng các giá trị W của cần trước và sau với giá trị u cho trong -1(2) với điều kiện u được đo từ tâm của cột mạn.

2.5.4 Các kích thước khác của cột ngoài vị trí chân cột

- 1 Kích thước cột ở ngay dưới đế cột đến phía trên mã đỡ chân cần nên tương đương với kích thước chân cột.
- 2 Đường kính và chiều dày của cột phía trên vị trí quy định trong -1 có thể được

giảm dần theo (1) và (2) dưới đây:

(1) Tại vị trí có liên kết dầm chìa hoặc mã đỡ puli nâng cần, đường kính ngoài có thể bằng 85% đường kính chân cột.

(2) Chiều dày tấm thép tại bất kì vị trí nào của cột cũng không được nhỏ hơn giá trị tính theo công thức sau:

$$0,1d_m + 2,5 \quad (\text{mm})$$

Trong đó:

d_m : Đường kính ngoài nhỏ nhất của cột tại mỗi vị trí của cột (cm).

2.5.5 Dầm chìa

Dầm chìa phải có kết cấu hợp lý và đủ bền.

2.5.6 Dầm ngang

1 Mô đun chống uốn tiết diện của dầm ngang có tiết diện đều liên kết với cột chính không được nhỏ hơn giá trị tính theo từ (1) và (3) dưới đây:

(1) Mô đun chống uốn tiết diện theo trục thẳng đứng phải bằng giá trị tính theo 2.5.3-1(1) nhân với hệ số tính theo công thức $0,1 + 0,235r/c$. Khi hệ số này lớn hơn 0,2 thì có thể lấy giá trị bằng 0,2.

Trong đó :

r : Lấy theo 2.5.3-3(1);

c : Tỉ số của mô đun chống uốn tiết diện thực của đế cột (cm^3) theo hướng song song với phương ngang tàu chia cho giá trị tính theo 2.5.3-1(1).

(2) Ngoài các yêu cầu của (1), mô đun chống uốn tiết diện của dầm ngang theo hướng trục thẳng đứng có thể được giảm đến một nửa giá trị tính theo (1) khi cần trục dầm ngang chỉ được đặt ở phía trước cột.

(3) Mô đun chống uốn tiết diện theo hướng trục nằm ngang được tính theo công thức 2.5.3-1(2) nhân với hệ số tính theo công thức $0,25r'/c'$. Khi hệ số này lớn hơn 0,2 thì có thể lấy giá trị bằng 0,2.

Trong đó:

r' : Như quy định ở 2.5.3-3(2) ;

c' : Tỉ số của mô đun chống uốn tiết diện thực của chân cột theo hướng song song với hướng dọc tàu chia cho giá trị tính theo công thức 2.5.3-1(2).

2 Dầm ngang phải được gia cường thích hợp để tránh biến dạng do uốn.

2.5.7 Cáp giằng

Lực căng của cáp giằng phải nhỏ hơn giá trị tính theo công thức sau:

$$18 \frac{d_s^2 a}{l_0 l_s} \delta \quad (\text{kN})$$

Trong đó:

a , d_s , l_0 và l_s : Như quy định ở 2.5.3-2. Trong đó a phải được đo cùng hướng như khi tính toán giá trị δ ;

δ : Giá trị tính theo công thức sau:

$$C_s \frac{h}{h-h'} \times \frac{\rho W}{\frac{I}{h^2} + 7,32h\Sigma R}$$

Trong đó:

I : Mô men quán tính tiết diện của đế cột (cm^4) theo hướng trục song song với phương ngang tàu. Đối với cột chính, giá trị của I chia cho hệ số C_p nêu ở 2.5.3-3(1) sẽ thay cho giá trị I ;

h : Như quy định ở 2.5.2;

h' , W và ρ : Như quy định ở 2.5.3-1(1) và (3);

ΣR : Như quy định ở 2.5.3-2, trong đó, a được đo ở mọi hướng trong phạm vi làm hàng của cần khi tính ΣR ;

C_s : Giá trị tính theo Bảng 2.5. Đối với các giá trị trung gian của W thì hệ số C_s được tính theo phương pháp nội suy tuyến tính.

Bảng 2.5 Giá trị C_s

$W(t)$	≤ 2	3	4	5	6	7	8	9	10	≥ 15
C_s	2,64	2,52	2,46	2,41	2,38	2,35	2,33	2,31	2,29	2,22

2.6 Phương pháp tính toán đơn giản cho thân cần của cần trục dây giăng

2.6.1 Quy định chung

Ngoài các yêu cầu từ 2.4.1 đến 2.4.5, kích thước của thân cần của cần trục dây giăng còn có thể được xác định theo các yêu cầu nêu ở mục 2.6 này.

2.6.2 Thân cần trục dây giăng không có cáp giăng cần

1 Kích thước của thân cần của cần trục dây giăng không có cáp giăng cần được tính theo (1), (2) và (3) dưới đây:

(1) Mô men quán tính của thân cần của cần trục tại vị trí giữa cần không được nhỏ hơn giá trị tính theo công thức:

$$C_B P l^2 \quad (\text{cm}^4)$$

Trong đó:

C_B : Giá trị tính theo Bảng 2.6;

l : Chiều dài hiệu dụng của cần (m) (xem Hình 2.1);

P : Lực nén dọc trục của cần được xác định theo (a) hoặc (b) sau đây phụ thuộc vào dạng của hệ thống cần trục dây giăng. Khi trọng lượng bản thân của cần và các chi tiết lắp cố định với nó được xác định chính xác thì có thể coi P là giá trị xác định theo biểu đồ lực.

(a) Hệ thống cần trục dây giăng tạt ngang:

$$P = (\alpha_1 \frac{l}{h-h'} + f) W_g \quad (\text{kN})$$

Trong đó:

W và h' : Như quy định ở 2.5.3-1(1) và (3);

h : Như quy định ở 2.5.2;

α_1 : Giá trị tính theo Bảng 2.7. Đối với các giá trị trung gian của W, α_1 được tính bằng phương pháp nội suy tuyến tính;

f : Hệ số lấy theo Bảng 2.8 phụ thuộc vào số lượng puli nâng hàng của dây cáp nâng hàng. Khi cáp nâng hàng được dẫn đến đỉnh cột cầu qua puli đầu cần thì f có thể lấy bằng 0.

Bảng 2.6 - Giá trị C_B

Tải trọng làm việc an toàn W (t)	C_B
$W \leq 10$	0,28
$10 < W < 15$	$0,40 - 0,012W$
$15 \leq W \leq 50$	0,22
$50 < W$	Do Đăng kiểm quy định

Bảng 2.7 - Giá trị α_1

W(t)	≤ 2	3	4	5	6	7	8	9	10	≥ 10
α_1	1,28	1,23	1,20	1,18	1,16	1,15	1,14	1,13	1,13	Do Đăng kiểm quy định

Bảng 2.8 - Giá trị f

n	1	2	3	4	5	6	7	8
f	1,102	0,570	0,392	0,304	0,251	0,216	0,192	0,172

Chú thích :

n : Số puli của cụm puli nâng hàng

(b) Hệ cản trực dây giằng khác với hệ cản trực dây giằng tạt ngang:

$$P = \left(\alpha_1 \frac{l}{h-h'} + f \right) Wg + \frac{Kn_1 \alpha_1 \alpha_2}{n_2 \sqrt{b^2 + l^2}} l Wg \quad (\text{kN})$$

Trong đó:

α_1, l, h, h', f và W : Như quy định ở (a);

α_2 : Như quy định ở 4.2.2;

b : Khoảng cách nằm ngang từ mã bắt chân cần đến cột giữ cáp quay cần (m);

n_1 : Số cáp quay cần;

n_2 : Số cáp nâng cần;

K : Giá trị nêu ở Bảng 2.9 phụ thuộc vào kiểu thiết bị quay cần.

Bảng 2.9 - Giá trị K

Hệ thống tạt cần	K
Kiểu A	0
Kiểu B	1,2
Kiểu C	2,0

Chú thích:

- Kiểu A là hệ thiết bị có hai palăng ở bên phải và trái đỉnh trụ cầu sao cho chúng cũng có thể nâng cần;
 - Kiểu B là hệ thiết bị có tám mã tam giác liên kết đầu dây nâng cần và hai đầu dây cáp quay cần mạn phải và trái sao cho lực căng của dây cáp nâng cần có thể tiếp thu được độ chùng của cáp quay cần;
 - Kiểu C là hệ thiết bị có puli tiếp nối liên kết với một hoặc nhiều dây cáp quay cần của cả hai mạn (hoặc một mạn) với cáp nâng cần chạy dọc theo cột cầu sao cho độ chùng của dây cáp quay cần được tiếp thu bởi dây cáp nâng cần.
- (2) Đối với thân cần của cần trục dây giằng mà hai đầu có dạng hình côn, thì phần có tiết diện không đổi ở giữa cần, theo tiêu chuẩn, phải bằng 1/3 chiều dài hiệu dụng và đường kính tại hai đầu cần không được nhỏ hơn 60 % đường kính giữa cần.
- (3) Chiều dày thép tấm dùng làm thân cần không được nhỏ hơn giá trị cho sau đây hoặc 2 % đường kính ngoài tại vị trí giữa chiều dài thân cần, lấy giá trị lớn hơn.

$$\begin{aligned} & 6 \text{ (mm)} && \text{nếu } P < 75,5 \text{ (kN)} \\ & 5 + 0,0133P \text{ (mm)} && \text{nếu } P \geq 75,5 \text{ (kN)} \end{aligned}$$

Trong đó P: như quy định ở 2.6.2-1(1).

- Hình dạng và kích thước của thân cần trong hệ thống cần trục dây giằng tạt ngang có thể phù hợp với JIS F 2201.

2.6.3 Cần trục dây giằng có cáp giằng

Kích thước của thân cần trong hệ cần trục dây giằng có cáp giằng không được nhỏ hơn giá trị tính theo (1) và (2) dưới đây:

(1) Mô men quán tính tiết diện tại một vị trí bất kì có khoảng cách x (m) tính từ tâm của tai bắt chân cần không được nhỏ hơn giá trị tính theo công thức dưới đây. Tại vị trí có tấm ốp có chiều dày thỏa đáng, phải cộng thêm 70% các trị số tương ứng của tấm ốp vào D(x) và A(x) trong công thức sau:

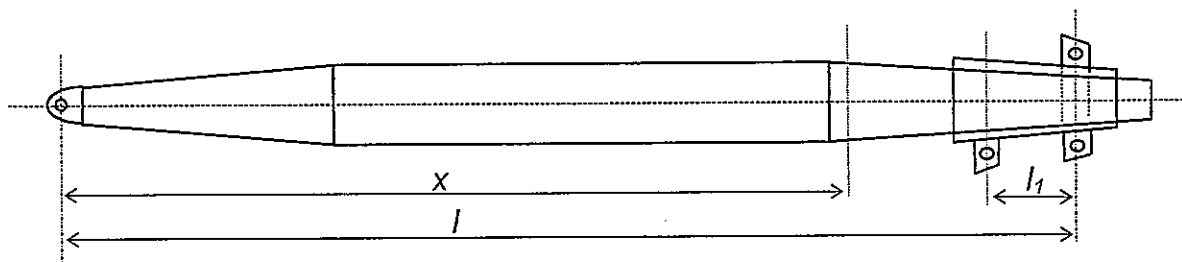
$$I(x) = C_B Pl^2 \left\{ 1 - 3,136 \left(\frac{x}{l} - 0,5 \right)^2 \right\} + \frac{D(x) l_1 x}{2 \left(\sigma_o - \frac{P}{A(x)} \times 10 \right) l} \times \frac{Wg}{N} \cos \theta \times 10^3$$

Trong đó:

- I(x) : Mô men quán tính yêu cầu của tiết diện thân cần tại vị trí đang xét (cm⁴);
- C_B : Như quy định ở 2.6.2;

- P : Lực nén dọc trục cần, như quy định ở 2.6.2-1(1) (kN);
- l : Chiều dài hiệu dụng của thân cần (m) ;
- W : Tải trọng làm việc an toàn được quy định tại 2.5.3-1(1) (t);
- N : Số puli của cụm puli nâng hàng (trừ cụm puli nhả hàng);
- θ : Góc nghiêng cho phép nhỏ nhất của cần (độ);
- l_1 : Khoảng cách giữa hai tai bắt cáp giằng (m) (xem Hình 2.1);
- D(x) : Đường kính ngoài của cần tại vị trí đang xét trừ đi chiều dày thân cần (cm);
- A(x) : Diện tích tiết diện của thân cần tại vị trí đang xét (cm²);
- σ_0 : Giá trị cho trong Bảng 2.10 (N/mm²).

(2) Chiều dài của đoạn có tiết diện không đổi, đường kính tại đầu cần và chiều dày thân cần được quy định tại 2.6.2-1(2) và (3).



Hình 2.1 - Thân cần có cáp giằng

Bảng 2.10 - Giá trị σ_0

Tải trọng làm việc an toàn	σ_0
$W \leq 10$	80,4
$10 < W < 15$	$4,04W + 40,0$
$15 \leq W \leq 50$	100,6
$50 < W$	Do Đăng kiểm quy định

CHƯƠNG 3 CẢN TRỤC

3.1 Quy định chung

3.1.1 Phạm vi áp dụng

Các quy định trong Chương này áp dụng cho các thành phần kết cấu của cần trục.

3.2 Tải trọng thiết kế

3.2.1 Các tải trọng

Tải trọng dùng để tính toán kích thước các thành phần kết cấu cần trục được nêu từ (1) đến (9) dưới đây:

- (1) Tải trọng làm việc an toàn của cần trục;
- (2) Tải trọng động bổ sung;
- (3) Trọng lượng bản thân của hệ cần trục và các chi tiết gắn cố định trên nó;
- (4) Trọng lượng bản thân của các chi tiết tháo được;
- (5) Ma sát của các puli nâng hàng;
- (6) Các lực ngang;
- (7) Tải trọng do gió gây ra;
- (8) Lực giảm chấn;
- (9) Tải trọng do nghiêng tàu.

3.2.2 Tải trọng động bổ sung

- 1 Tải trọng động bổ sung phải tính bằng tích của tải trọng nâng hàng và hệ số tải trọng động nêu tại Bảng 3.1 tùy thuộc vào loại cần trục. Nếu ứng suất khi nâng hàng và ứng suất do trọng lượng bản thân phát sinh trong một kết cấu có dấu khác nhau thì 50% trọng lượng động bổ sung phải được thêm vào trọng lượng bản thân có xét đến sự va chạm khi nhả hàng.
- 2 Mặc dù được quy định ở -1, có thể sử dụng hệ số tải trọng động bổ sung căn cứ vào số liệu đo đạc thực tế có tính đến tốc độ nâng hàng, độ võng của cần, chiều dài cáp v.v... thay cho các giá trị của Bảng 3.1.

Bảng 3.1 - Hệ số tải trọng động bổ sung

Kiểu cần trục	Hệ số tải trọng động bổ sung
Cần trục lương thực, đồ dự trữ. Cần trục trong buồng máy. Cần trục để bảo dưỡng và cầu ống mềm.	0,10
Cần trục quay và cổng trục nâng hàng.	0,25
Cần trục quay và cổng trục nâng hàng có gàu ngoạm hoạt động bằng thủy lực không thường xuyên trên cáp.	0,40
Cần trục quay và cổng trục luôn sử dụng gàu ngoạm, nam châm nâng hàng v.v... để làm hàng.	0,60

3.2.3 Ma sát của các puli nâng hàng

Ma sát của các puli nâng hàng được quy định trong 2.2.2.

3.2.4 Lực ngang

- 1 Đối với cần trục nâng hàng chạy trên ray, ngoài lực quán tính và lực li tâm còn phải tính đến lực ngang do chuyển động khi làm hàng.
- 2 Lực quán tính được tính bằng tích của tổng trọng lượng các phần di chuyển và tải trọng nâng (trong chuyển động quay, tải trọng này được đặt ở đầu cần) nhân với hệ số sau, tùy thuộc vào điều kiện chuyển động. Trong trường hợp chuyển động bằng các bánh xe, lực quán tính không cần vượt quá 15% tải trọng dẫn động.

Chuyển động kiểu ống lồng	: $0,01\sqrt{V}$
Chuyển động ngang hoặc tịnh tiến	: $0,008\sqrt{V}$
Chuyển động quay	: $0,006\sqrt{V}$

Trong đó:

V : Tốc độ chuyển động liên quan được xác định khi thiết kế (m/min).

- 3 Mặc dù được quy định ở -2 các giá trị gia tốc phanh thực tế, thời gian phanh thực tế, v.v... đối với dạng chuyển động liên quan có thể được coi là lực quán tính, nếu biết được các giá trị đó.
- 4 Đối với hệ thống có các thành phần kết cấu tạo chuyển động quay khi đang chịu tải trọng làm việc an toàn thì cần phải tính đến lực li tâm theo công thức sau:

$$\frac{Wv^2}{R} \text{ (kN)}$$

Trong đó :

- W : Tải trọng làm việc an toàn (t);
- R : Bán kính quay (m);
- v : Tốc độ quay (m/s).

- 5 Lực ngang do chuyển động tịnh tiến được tính theo công thức sau:

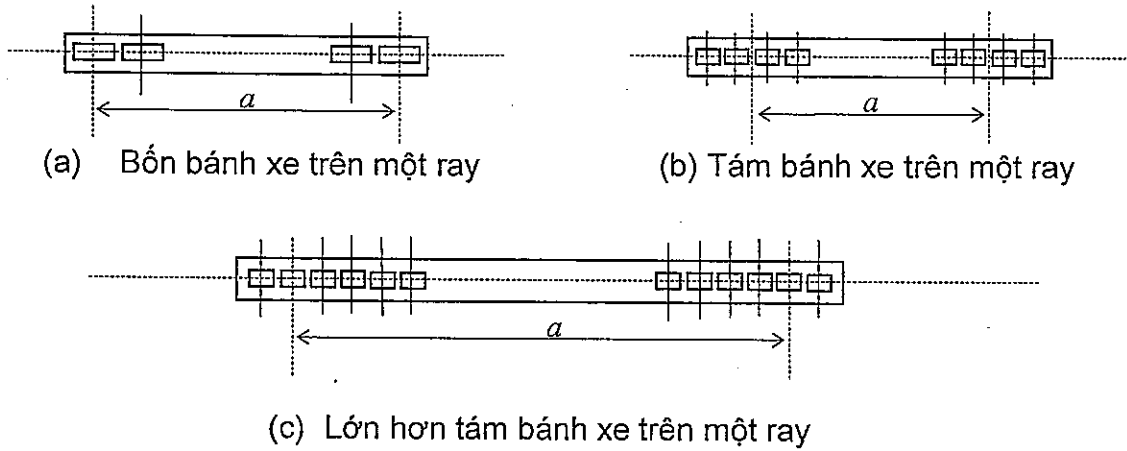
$$\lambda D \text{ (kN)}$$

Trong đó:

- D : Tải trọng tại bánh xe (kN);
- λ : Hệ số lực ngang phụ thuộc vào trị số của l/a và được tính theo công thức sau, nhưng không cần lớn hơn 0,15.

$$\begin{array}{ll} 0,05 & \text{nếu } l/a \leq 2 \\ \frac{1}{60} \left(\frac{l}{a} + 1 \right) & \text{nếu } l/a > 2 \end{array}$$

- l : Nhịp của đường ray (m);
- a : Khoảng cách hiệu dụng của bánh xe tính theo Hình 3.1 (m).



Hình 3.1 - Đo khoảng cách hiệu dụng của bánh xe

3.2.5 Tải trọng do gió gây ra

1 Tải trọng do gió gây ra được tính theo công thức sau:

$$F = PA \times 10^{-3} \text{ (kN)}$$

Trong đó:

F : Tải trọng do gió (kN);

A : Tổng diện tích hình chiếu của các thành phần kết cấu và hàng hóa chịu áp lực gió lên mặt phẳng vuông góc với hướng gió, tương ứng với các điều kiện cụ thể của cơ cấu làm hàng (m²). Khi một dầm được một dầm khác chắn gió toàn bộ hoặc từng phần thì diện tích của phần bị chắn đó phải được nhân với hệ số suy giảm (η) tính theo Hình 3.2. Khoảng cách b giữa các dầm cho trong Hình 3.3;

P : Áp lực gió (Pa) được tính theo công thức sau:

$$\frac{1}{16} C_h C_s g V^2 \text{ (Pa)}$$

Trong đó:

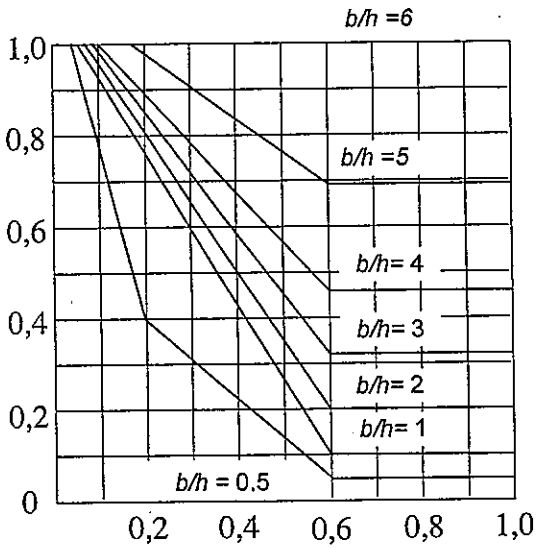
V : Tốc độ gió tính theo (1) và (2) dưới đây (m/s):

- (1) Tốc độ gió tác động lên các thành phần kết cấu và hàng hóa ở điều kiện làm việc phải là tốc độ gió tính toán giả định do người thiết kế đưa ra, nhưng không được nhỏ hơn 16 m/s.
- (2) Tốc độ gió tác động lên các thành phần kết cấu ở trạng thái không làm hàng phải là tốc độ gió tính toán giả định. Tốc độ gió tính toán trong mọi trường hợp không được nhỏ hơn 51,5 m/s.

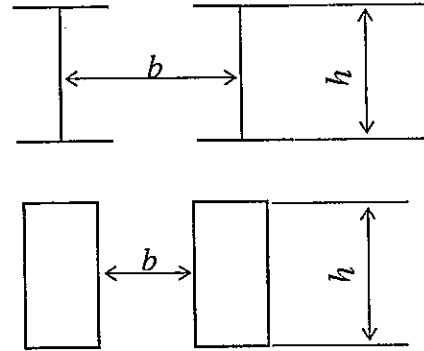
Đối với tàu khai thác ở vùng hạn chế, tốc độ gió tính toán có thể giảm tùy theo mức độ hạn chế vùng hoạt động theo quy định và có thể xuống tới 25,8 m/s.

C_h : "Hệ số chiều cao" xác định theo Bảng 3.2 tùy thuộc vào chiều cao của vị trí đang xét so với đường nước không tải.

C_s : “Hệ số hình dáng” xác định theo Bảng 3.3 phụ thuộc vào hình dáng các phần khác nhau của thiết bị nâng và hàng hóa.



Hình 3.2 - Tỷ lệ điền đầy ϕ
Hệ số suy giảm η



Hình 3.3 - Khoảng cách giữa hai đầu dầm kề nhau, b

Bảng 3.2 - Hệ số chiều cao C_h

Chiều cao thẳng đứng h (m)	C_h
$h < 15,3$	1,00
$15,3 \leq h < 30,5$	1,10
$30,5 \leq h < 46,0$	1,20
$46,0 \leq h < 61,0$	1,30
$61,0 \leq h < 76,0$	1,37
$76,0 \leq h$	Đăng kiểm quy định riêng

Bảng 3.3 - Hệ số hình dáng C_s

Dạng diện tích chịu tải trọng gió			C_s
Dầm giàn góc		$\phi < 0,1$	2,0
		$0,1 \leq \phi < 0,3$	1,8
		$0,3 \leq \phi < 0,9$	1,6
		$0,9 \leq \phi$	2,0
Dầm tầm hoặc dầm hộp		$l/h < 5$	1,2
		$5 \leq l/h < 10$	1,3
		$10 \leq l/h < 15$	1,4
		$15 \leq l/h < 25$	1,6
Dầm hình trụ hoặc dầm giàn hình trụ		$d q < 1,0$ $1,0 \leq d q$	1,2 0,7

Chú thích:

ϕ : Tỷ lệ diện đầy bằng tỉ số giữa diện tích hình chiếu chịu gió và diện tích hình chiếu được bao bởi biên ngoài cùng của diện tích chịu gió;

l : Chiều dài của dầm dạng tấm hay dầm hộp (m);

h : Chiều cao của dầm nhìn từ mặt chịu gió (m);

d : Đường kính ngoài của kết cấu hình trụ (m);

q : Trị số tính theo công thức sau: $q = \frac{1}{16} C_h \cdot g V^2 \cdot 10^{-3}$ (kPa).

- 2 Mặc dù được quy định -1 trên, có thể sử dụng các số liệu về tải trọng gió thu được bằng cách thử khí động học đối với các thành phần kết cấu và hàng hóa để tính toán.

3.2.6 Lực giảm chấn

- 1 Lực giảm chấn là lực do các tải trọng tác dụng lên hệ cản trực do va chạm với thiết bị giảm chấn ở tốc độ bằng 70% tốc độ làm việc khi không có hàng treo trên cản. Đối với hệ cản trực dẫn hướng cứng v.v... để hạn chế sự xoay của hàng treo do va chạm thì cản phải tính đến ảnh hưởng do trọng lượng của hàng treo.
- 2 Mặc dù được quy định ở -1 trên, đối với hệ cản trực được trang bị hệ thống tự động giảm tốc độ trước khi va chạm vào giảm chấn thì tốc độ sau khi đã giảm đi có thể được coi là tốc độ làm việc nêu ở -1 trên.

3.2.7 Tải trọng do nghiêng tàu

Góc dùng để tính toán tải trọng do nghiêng tàu gây ra không được nhỏ hơn giá trị sau:

Trong điều kiện tải động: 6° nghiêng ngang.

Trong điều kiện tải tĩnh: $3,5^{\circ}$ nghiêng ngang.

3.2.8 Tổ hợp tải trọng

- 1 Tải trọng dùng để tính sức bền các thành phần kết cấu phải là tải trọng tổng hợp mà các kết cấu phải chịu ở trạng thái làm việc nặng nề nhất, có tính đến các tải trọng nêu từ -2 đến -5 dưới đây.
- 2 Nếu không tính đến tải trọng do gió ở trạng thái làm việc thì tổng các tải trọng trong các mục từ (1) đến (7) dưới đây được nhân với hệ số làm việc nêu ở Bảng 3.4 tùy theo dạng cản trực.

- (1) Tải trọng làm việc an toàn của cản trực;
- (2) Các tải trọng động bổ sung;
- (3) Trọng lượng bản thân của hệ cản trực và chi tiết cố định trên nó;
- (4) Trọng lượng bản thân của các chi tiết tháo được;
- (5) Ma sát của các puli nâng hàng;
- (6) Các lực ngang;

(7) Tải trọng do tàu nghiêng;

Bảng 3.4 - Hệ số làm việc của hệ cần trục

Kiểu cần trục	Hệ số làm việc
Cần trục lưỡng thực, đồ dự trữ Cần trục trong buồng máy Cần trục để bảo dưỡng và cầu ống mềm	1,00
Cần trục quay và cổng trục nâng hàng	1,05
Cần trục quay và cổng trục nâng hàng có gàu ngoạm hoạt động bằng thủy lực không thường xuyên trên cáp	1,10
Cần trục quay và cổng trục luôn sử dụng gàu ngoạm, nam châm nâng hàng, v.v..., để làm hàng.	1,20

- 3 Khi tính đến tải trọng do gió ở điều kiện làm việc thì tải trọng do gió phải được bổ sung vào tải trọng thiết kế nêu ở -2 trên.
- 4 Phải tính lực giảm chấn nêu ở 3.2.6 cho cần trục chạy trên ray.
- 5 Ở trạng thái không làm việc phải tính đến các tải trọng nêu ở các mục từ (1) đến (4) dưới đây:
 - (1) Trọng lượng bản thân của hệ cần trục và chi tiết cố định gắn trên nó;
 - (2) Tải trọng gió ở trạng thái không làm hàng;
 - (3) Tải trọng do nghiêng tàu ở trạng thái không làm hàng;
 - (4) Tải trọng do điều kiện tàu di chuyển khi không làm hàng;

3.3 Độ bền và kết cấu

3.3.1 Quy định chung

- 1 Độ bền của các thành phần kết cấu phải được phân tích theo các điều kiện tải trọng nêu ở 3.2.8 để xác định kích thước của nó theo yêu cầu ở từ 3.3.2 đến 3.3.9.
- 2 Đối với các kết cấu có liên kết bu lông và đai ốc thì phải chú ý thỏa đáng đến sự giảm diện tích tiết diện chịu lực.
- 3 Nếu cần, có thể yêu cầu kiểm tra mẫu chế tạo hoặc các thành phần liên quan để xác định kết quả tính toán độ bền.

3.3.2 Ứng suất cho phép đối với tải trọng tổng hợp

Ứng suất cho phép cho trong Bảng 3.5 được dùng cho các kết cấu chịu tải trọng tổng hợp.

3.3.3 Độ bền ổn định

Đối với kết cấu chịu nén, giá trị tính theo công thức sau không được vượt quá ứng suất nén cho phép nêu ở Bảng 3.5.

$$\omega \sigma_c \text{ (N/mm}^2\text{)}$$

Trong đó : ω và σ_c như nêu ở 2.4.3.

3.3.4 Ứng suất nén tổng hợp

Nếu ứng suất nén của một kết cấu là tổng của ứng suất nén do lực dọc trục và ứng suất nén do mô men uốn thì nó phải thỏa mãn công thức sau:

$$\frac{\sigma_c}{\sigma_{ca}} + \frac{\sigma_b}{\sigma_a} \leq 1,0$$

Trong đó:

- σ_b : Ứng suất nén do mô men uốn gây ra (N/mm²);
- σ_c : Ứng suất nén do lực nén dọc trục gây ra (N/mm²);
- σ_a : Ứng suất uốn cho phép nêu ở Bảng 3.5 (N/mm²). Đối với các cột được cố định tại đế cột thì sử dụng ứng suất cho phép trong Bảng 2.1;
- σ_{ca} : Ứng suất nén cho phép nêu ở Bảng 3.5 (N/mm²). Đối với các cột được cố định tại đế cột thì ứng suất cho phép lấy bằng ứng suất cho phép nêu ở Bảng 2.1 chia cho 1,15 (N/mm²).

Bảng 3.5 - Ứng suất cho phép σ_a

Điều kiện tải trọng	Dạng ứng suất					Ứng suất tổng hợp
	Kéo	Uốn	Cắt	Nén	Dập	
Điều kiện qui định ở 3.2.8-2	0,67 σ_y	0,67 σ_y	0,39 σ_y	0,58 σ_y	0,94 σ_y	0,77 σ_y
Điều kiện quy định ở 3.2.8-3	0,77 σ_y	0,77 σ_y	0,45 σ_y	0,67 σ_y	1,09 σ_y	0,89 σ_y
Điều kiện quy định ở 3.2.8-4 và -5	0,87 σ_y	0,87 σ_y	0,50 σ_y	0,76 σ_y	1,23 σ_y	1,00 σ_y

Chú thích :

1. σ_y : Giới hạn chảy hoặc giới hạn giãn dài qui ước của vật liệu (N/mm²);
2. Ứng suất tổng hợp là giá trị tính theo công thức sau:

$$\sqrt{\sigma_x^2 + \sigma_y^2 - \sigma_x \sigma_y + 3\tau_{xy}^2} \text{ (N/mm}^2\text{)}$$

Trong đó :

- σ_x : Ứng suất pháp tác dụng theo phương x tại giữa chiều dày tấm thép (N/mm²);
- σ_y : Ứng suất pháp tác dụng theo phương y tại giữa chiều dày tấm thép (N/mm²);
- τ_{xy} : Ứng suất cắt tác dụng theo mặt phẳng x-y (N/mm²).

3.3.5 Độ bền mỏi

Nếu ảnh hưởng của ứng suất chu kỳ là đáng kể thì kết cấu phải có đủ độ bền mỏi có tính đến biên độ và tần suất của ứng suất chu kỳ, hình dạng của kết cấu, v.v...

3.3.6 Chiều dày tối thiểu

Chiều dày tối thiểu của các thành phần kết cấu không được nhỏ hơn 6 mm.

3.3.7 Độ bền của bu lông, đai ốc và chốt

Các bu lông, đai ốc và chốt phải đủ bền so với độ lớn và hướng của tải trọng tác dụng.

3.3.8 Cột gắn cố định

- 1 Cột gắn cố định phải được liên kết chắc chắn vào kết cấu vỏ tàu theo yêu cầu 2.3.4-1.
- 2 Phần trên cột cố định, nơi gắn mặt bích, phải được gia cường thích đáng bằng việc tăng chiều dày tôn hoặc bố trí các mã.

3.3.9 Bu lông liên kết mâm quay

- 1 Những vật liệu có giới hạn bền lớn hơn 1,18 kN/mm² và giới hạn chảy lớn hơn 1,06 kN/mm² thì không được dùng làm bu lông liên kết các mâm quay trừ khi các đặc tính bền của bu lông được xem xét đặc biệt.
- 2 Phải đặc biệt chú ý đến lực siết chặt bu lông liên kết.
- 3 Ứng suất sinh ra trong bu lông liên kết không được vượt quá ứng suất cho phép nêu ở Bảng 3.6 tùy theo điều kiện tải trọng nêu ở 3.2.8. Trong đó, ứng suất của bu lông bằng thương của lực nén dọc trục tính theo công thức sau chia cho tiết diện nhỏ nhất của bu lông liên kết:

$$\frac{4M}{D.N} - \frac{W}{N} \quad (N)$$

Trong đó :

M : Mô men lật (N.mm²);

D : Đường kính vòng ren của bu lông liên kết (mm);

N : Số bu lông liên kết;

W : Lực nén dọc trục lên mâm quay (N).

Bảng 3.6 - Ứng suất cho phép của bu lông lắp ghép σ_a

Điều kiện tải trọng	σ_a
Điều kiện tải trọng nêu ở 3.2.8 -2 và -3	$0,4 \sigma_y$
Điều kiện tải trọng nêu ở 3.2.8-5	$0,54 \sigma_y$

Chú thích : σ_y là giới hạn chảy của vật liệu (N/mm²).

3.4 Những yêu cầu đặc biệt cho cần trục chạy trên ray

3.4.1 Tính ổn định

Cần trục chạy trên ray phải đủ ổn định trong các điều kiện tải trọng nêu ở 3.2.8.

3.4.2 Chống lật

Cần trục chạy trên ray phải được thiết kế thỏa mãn về ổn định chống lật, ngay cả khi trục các bánh xe hoặc các bánh xe bị hỏng.

3.4.3 Tiêu chuẩn độ võng

Khi treo tải trọng làm việc an toàn, độ võng của cần trục chạy trên ray không được vượt quá $1/800$ khoảng cách nhịp của các gối đỡ.

3.4.4 Chi tiết chuyển động tịnh tiến

Chi tiết chuyển động tịnh tiến phải được cố định chặt vào thân chính của cần trục chạy trên ray bằng bu lông, bằng cách hàn hoặc chốt. Ngoài ra, phải kể đến ảnh hưởng do sự nghiêng của thân tàu ở trạng thái làm hàng và không làm hàng.

3.4.5 Giảm chấn

Cần trục chạy trên ray phải được trang bị giảm chấn phù hợp với quy định (1) và (2) dưới đây, trừ trường hợp có hệ thống tự động tránh va:

(1) Tại hai đầu đường ray hoặc các vị trí tương đương khác. Những thiết bị giảm chấn này có thể được thay bằng các vật chặn có đường kính không nhỏ hơn $1/2$ đường kính bánh xe.

(2) Khi có trên hai cần trục đặt trên một đường ray, thiết bị giảm chấn phải đặt giữa hai cần trục này.

CHƯƠNG 4 CHI TIẾT CỐ ĐỊNH

4.1 Quy định chung

4.1.1 Phạm vi áp dụng

Các yêu cầu trong Chương này áp dụng cho chi tiết cố định.

4.2 Chi tiết cố định

4.2.1 Giá đỡ chân cần

- Kích thước của chốt đỡ chân cần, bu lông chân cần và giá đỡ chân cần nêu ở Hình 4.1 không được nhỏ hơn giá trị dưới đây. Kích thước các phần khác phải phù hợp theo quy định.

$$b = e_1 \sqrt{\frac{P}{g}} \quad (mm)$$

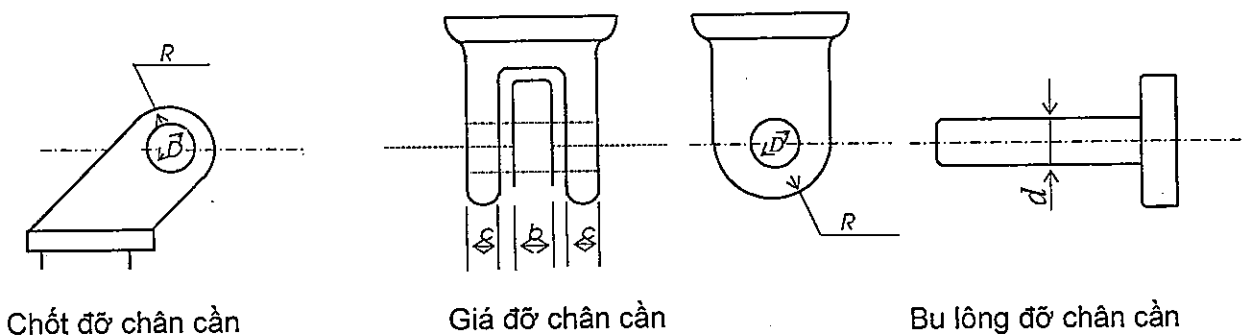
$$c = 0,55e_1 \sqrt{\frac{P}{g}} \quad (mm)$$

$$d = e_1 \sqrt{\frac{P}{g}} \quad (mm)$$

Trong đó :

P : Lực nén dọc trục tính toán tác dụng lên thân cần (kN);

$e_1 = 15,6$. Tuy nhiên, đối với hệ cần trục dây giằng tạt ngang, có thể sử dụng các giá trị nêu ở Bảng 4.1 tùy theo tải trọng làm việc an toàn.



Hình 4.1 - Chốt đỡ chân cần, giá đỡ chân cần và bu lông đỡ chân cần

Bảng 4.1 - Giá trị e_1

Tải trọng làm việc an toàn W (t)	e_1
$W \leq 10$	15,6
$10 \leq W < 15$	$18,8 - 0,32W$
$15 \leq W \leq 50$	14,0
$50 < W$	Đã kiểm quy định riêng

- 2 Khe hở giữa bu lông chân cần xuyên qua giá đỡ chân cần, chốt chân cần phải nhỏ hơn 2 mm theo hướng đường kính. Kích thước phần ngoài lỗ bắt bu lông của chốt đỡ chân cần và giá đỡ chân cần phải giống nhau về bán kính theo tiêu chuẩn.
- 3 Đối với chi tiết cố định sử dụng cho các hệ thống cần trục khác với hệ cần trục dây giằng tạt ngang thì phải tính đến ảnh hưởng của sự tăng tải do dây cáp quay cần.

4.2.2 Chi tiết cố định trên đầu cần

- 1 Kích thước của chi tiết cố định trên đầu cần không được nhỏ hơn giá trị nêu từ (1) đến (3) dưới đây tùy theo mục đích cụ thể và hình dạng của chi tiết.

(1) Nếu chi tiết cố định gắn cố định với đầu cần có dạng như Hình 4.2 thì kích thước của chúng không được nhỏ hơn các giá trị sau. Kích thước của phần khác phải phù hợp theo quy định.

$$d = e_2 \sqrt{\frac{T}{g}} \quad (mm)$$

$$t = e_2 \sqrt{\frac{T}{g}} \quad (mm)$$

Trong đó :

e_2 : Giá trị nêu ở Bảng 4.2 ;

T : Lực kéo lớn nhất tác dụng lên chi tiết ở đầu cần (kN). Đối với hệ cần trục dây giằng tạt ngang thì có thể áp dụng các giá trị sau đây:

$\alpha_1 \alpha_2 Wg$ dùng cho dây cáp nâng cần.

λWg dùng cho dây cáp nâng hàng.

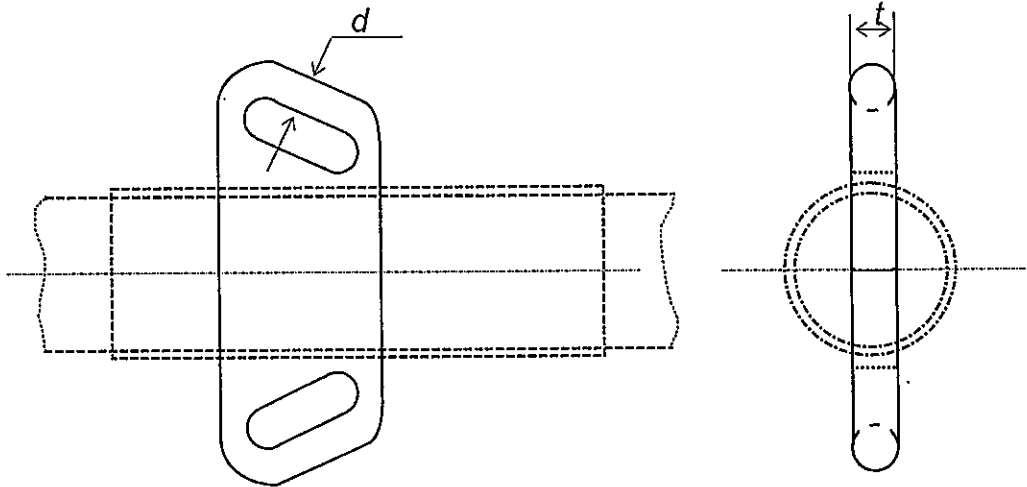
Trong đó:

W : Tải trọng là việc an toàn (t);

α_1 : Như quy định ở 2.6.2, Chương 2;

α_2 : Lấy theo Bảng 4.3 phụ thuộc vào giá trị của $l/(h-h')$. Các giá trị khác của α_2 phải tính theo phương pháp nội suy tuyến tính;

λ : Như quy định ở Bảng 4.4 phụ thuộc vào số puli của cụm puli nâng hàng. Nếu dây cáp nâng hàng dẫn tới đỉnh cột trục qua rãnh puli gắn ở đầu cần thì λ có thể lấy bằng 1.



Hình 4.2 - Chi tiết gắn trên đầu cần

Bảng 4.2 - Giá trị e_2

Trọng tải làm việc an toàn W (t)	e_2
$W \leq 10$	12,5
$10 < W < 15$	$15,1 - 0,26W$
$15 \leq W \leq 50$	11,2
$50 < W$	Đăng kiểm quy định riêng

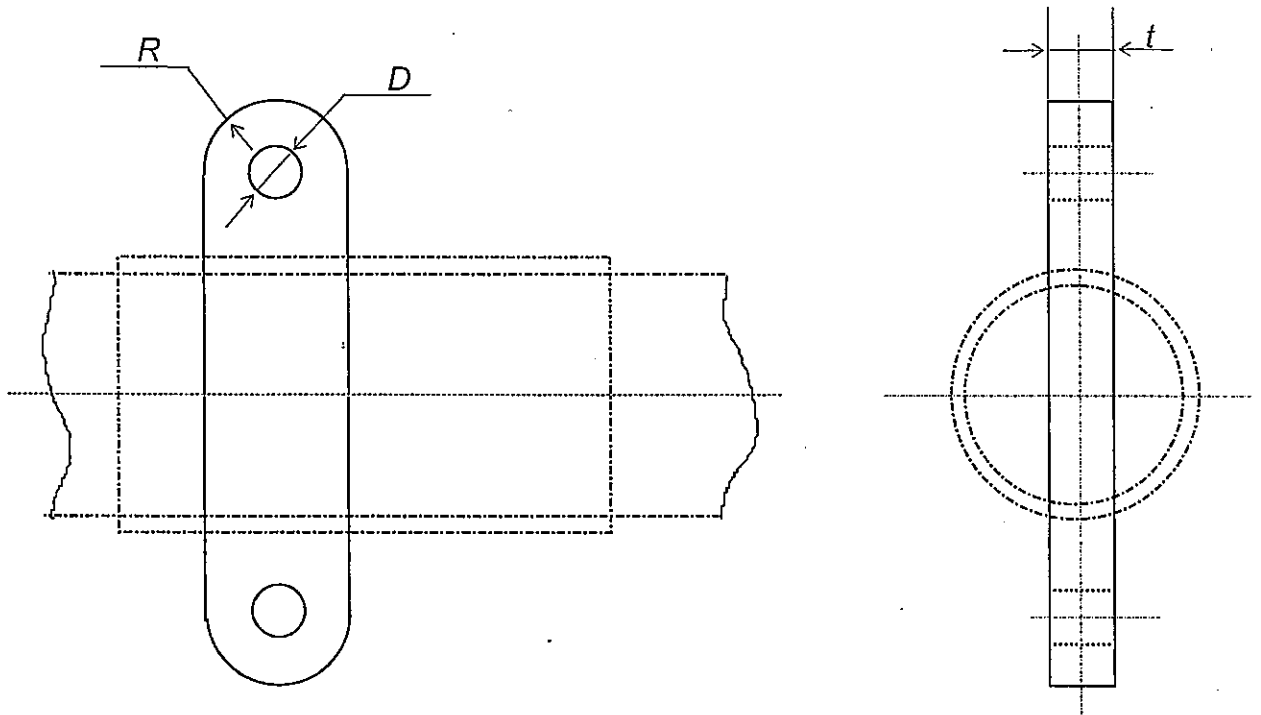
Bảng 4.3 - Giá trị α_2

α_2	$l/(h-h')$	2,0	1,9	1,8	1,7	1,6	1,5	1,4	1,3	1,2
	$W < 10$		1,99	1,90	1,81	1,73	1,65	1,57	1,49	1,42
	$15 \leq W < 50$	1,82	1,73	1,65	1,57	1,49	1,41	1,33	1,26	1,19

Chú thích : l, h và h' như quy định ở 2.6.2.

Bảng 4.4 - Giá trị λ

Số lượng rãnh cáp của puli nâng hàng	1	2	3	4	5	6	7	8
λ	2,10	1,58	1,40	1,31	1,26	1,23	1,2	1,18



Hình 4.3 - Chi tiết cổ định gắn trên đầu cần

Bảng 4.5 - Giá trị e_3

Tải trọng làm việc an toàn W (t)	e_3
$W \leq 10$	122
$10 < W < 15$	$170 - 4,8W$
$15 \leq W \leq 50$	98
$50 < W$	Đăng kiểm quy định riêng

(2) Nếu các chi tiết cổ định trên đầu cần có dạng như trong Hình 4.3 thì kích thước của chúng không được nhỏ hơn các giá trị sau:

$$R \geq D$$

$$t = e_1 \sqrt{\frac{T}{g}} \quad (mm)$$

Tuy nhiên, nếu giá trị R lớn hơn 1,15D thì có thể tính theo công thức sau:

$$t = \frac{e_3}{\left(R - \frac{D}{2}\right)} \times \frac{T}{g} \quad (mm)$$

Trong đó:

e_1 : Như quy định ở 4.2.1-1;

T : Như quy định ở (1);

e_3 : Giá trị chọn ở Bảng 4.5.

(3) Các kích thước của khuyết đầu cần phải đảm bảo chịu được tải trọng tính toán.

- 2 Mặc dù được quy định ở -1 trên, kích thước của chi tiết cố định trên đầu cần còn có thể lấy theo các tiêu chuẩn tương đương khác được công nhận. Đối với chi tiết cố định của hệ cần trục không phải là hệ cần trục dây giăng tạt ngang thì phải chú ý đến ảnh hưởng của sự tăng tải trọng của dây cáp kéo cần gây ra.

4.2.3 Chi tiết cố định khác

Kích thước của chi tiết cố định khác như: giá đỡ đỉnh cột, chêm cáp, tai bắt ma ní v.v phải có độ bền phù hợp với lực tác dụng và phải có hình dạng phù hợp với các chi tiết liên kết. Đối với giá đỡ đỉnh cột của hệ cần trục khác với cần trục dây giăng tạt ngang thì phải chú ý tới sự tăng tải trọng do dây cáp quay cần gây ra.

CHƯƠNG 5 CHI TIẾT THÁO ĐƯỢC

5.1 Quy định chung

5.1.1 Phạm vi áp dụng

Các yêu cầu trong Chương này áp dụng cho chi tiết tháo được.

5.1.2 Quy định chung

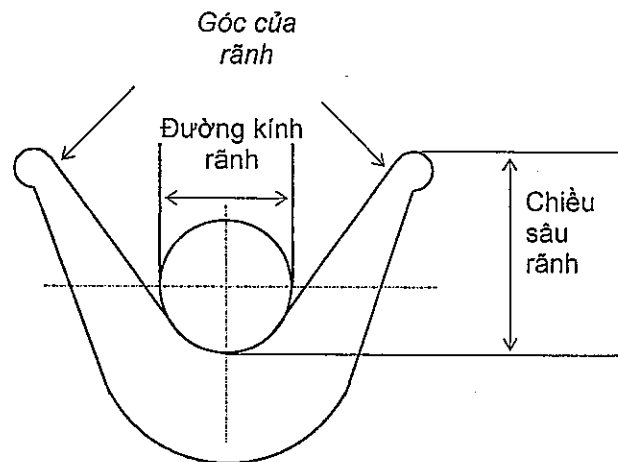
Khi thiết bị nâng làm việc với tải trọng an toàn thì tải trọng tác dụng lên phần quan trọng của chi tiết tháo được và dây cáp không được vượt quá tải trọng làm việc an toàn quy định tương ứng.

5.2 Puli nâng hàng

5.2.1 Puli nâng hàng sử dụng cáp thép

Puli nâng hàng sử dụng cáp thép phải thỏa mãn các yêu cầu từ (1) đến (4) dưới đây. Tuy nhiên, các puli cân bằng hoặc các puli cảm biến quá tải phải được xem xét riêng (xem Hình 5.1).

- (1) Đường kính của puli tại đáy rãnh cáp không được nhỏ hơn 14 lần đường kính cáp thép;
- (2) Chiều sâu rãnh puli không được nhỏ hơn đường kính cáp;
- (3) Đáy rãnh puli phải có đường viền tròn tạo bởi góc không nhỏ hơn 120° ;
- (4) Đường kính của rãnh cáp tại đáy phải bằng 1,1 lần đường kính dây cáp thép.



Hình 5.1 - Rãnh puli

5.2.2 Puli nâng hàng sử dụng cáp thảo mộc

Puli nâng hàng sử dụng cáp thảo mộc phải phù hợp với các yêu cầu từ (1) đến (3) dưới đây:

- (1) Đường kính đáy rãnh cáp của puli không được nhỏ hơn 5,5 lần đường kính

cáp;

(2) Chiều sâu rãnh puli không được nhỏ hơn đường kính cáp;

(3) Đường kính của rãnh cáp phải bằng đường kính dây cáp cộng 2 mm.

5.3 Dây cáp

5.3.1 Dây cáp thép

Dây cáp thép phải thỏa mãn các yêu cầu từ (1) đến (5) dưới đây:

(1) Phải được xử lý chống gỉ;

(2) Phải phù hợp với mục đích sử dụng và phải có Giấy chứng nhận phù hợp với các yêu cầu của Chương 4 Phần 7B của QCVN 21: 2010 "Qui phạm phân cấp và đóng tàu biển vỏ thép";

(3) Không được nối cáp;

(4) Phần nối đầu cáp phải tuân theo các quy định kỹ thuật và phải đảm bảo đủ bền;

(5) Tùy theo mục đích sử dụng và tải trọng làm việc an toàn, hệ số an toàn của dây cáp không được nhỏ hơn giá trị sau. Tuy nhiên, Hệ số an toàn của dây cáp thép chạy không cần lớn hơn 5 và dây cố định không cần lớn hơn 4.

$$\frac{10^4}{8,85W + 1910} \quad \text{Đối với } W \leq 160$$

$$3 \quad \text{Đối với } W > 160$$

Trong đó: W là tải trọng làm việc an toàn (t).

5.3.2 Dây cáp thảo mộc

Dây cáp phải thỏa mãn các yêu cầu từ (1) đến (3) sau đây:

(1) Dây cáp phải thỏa mãn các tiêu chuẩn hiện hành và phải được Đăng kiểm kiểm tra để đảm bảo an toàn;

(2) Đường kính cáp không được nhỏ hơn 12 mm;

(3) Hệ số an toàn của dây cáp không được nhỏ hơn giá trị nêu ở Bảng 5.1 tùy thuộc vào đường kính dây cáp.

Bảng 5.1 - Hệ số an toàn của dây cáp thảo mộc

Đường kính dây cáp D (mm)	Hệ số an toàn
$12 \leq D < 14$	12
$14 \leq D < 18$	10
$18 \leq D < 24$	8
$24 \leq D < 40$	7
$40 \leq D$	6

5.4 Các chi tiết tháo được khác

Tải trọng tính toán của các chi tiết tháo được như xích, khuyên bắt cáp, móc treo, maní, mắt xoay, kẹp cáp, gầu ngoạm, dầm nâng hàng, nam châm nâng hàng, lưới nâng hàng v.v... không được lớn hơn giá trị nhận được khi lấy giới hạn bền đứt của mỗi chi tiết chia cho hệ số an toàn bằng 5.

5.5 Các yêu cầu tương đương

Mặc dù được quy định từ 5.2 đến 5.4, kết cấu của các chi tiết tháo được có thể phù hợp với các tiêu chuẩn quốc tế khác.

CHƯƠNG 6 MÁY, TRANG BỊ ĐIỆN VÀ HỆ THỐNG ĐIỀU KHIỂN

6.1 Phạm vi áp dụng

Các yêu cầu của Chương này áp dụng cho máy, trang bị điện và hệ thống điều khiển sử dụng trong thiết bị nâng. Tuy nhiên, khi áp dụng các yêu cầu của Chương này đối với các tời cho cầu xe thì chúng có thể được thay đổi cho phù hợp.

6.2 Máy

6.2.1 Quy định chung

Hệ thống truyền động của thiết bị nâng phải đảm bảo hoạt động ổn định ở tốc độ định mức với tải trọng làm việc an toàn.

6.2.2 Máy nâng

1 Kết cấu của máy nâng phải phù hợp với các yêu cầu từ (1) đến (6) dưới đây:

(1) Đường kính mặt bích đầu tang không được nhỏ hơn 2,5 lần đường kính cáp đo từ mép ngoài lớp cáp ngoài cùng trong điều kiện khai thác. Yêu cầu này có thể bỏ qua nếu có hệ thống chống xoắn cáp hoặc trong trường hợp chỉ có một lớp cáp quấn trên tang.

(2) Đường kính vòng ren tang tời không được nhỏ hơn 18 lần đường kính cáp.

(3) Tời phải liên kết với bộ bằng các bu lông đủ bền chịu được tải trọng tác dụng lên tang (Lực căng tối đa tác dụng lên tang khi dây cáp quấn lớp đơn với tốc độ nâng danh nghĩa).

(4) Phải trang bị hệ thống phanh phù hợp với các yêu cầu từ (a) đến (c) sau đây:

(a) Hệ thống phanh phải có khả năng chịu được mô men xoắn vượt quá 50 % mô men xoắn yêu cầu khi thiết bị nâng hàng hoạt động với tải trọng làm việc an toàn;

(b) Hệ thống phanh điện phải tự động đóng khi cần điều khiển thiết bị nâng hàng ở vị trí trung lập (vị trí "0");

(c) Hệ thống phanh điện phải tự động đóng khi có bất kỳ sự cố nào trong nguồn cấp. Trong trường hợp này phải bố trí hệ thống hạ hàng sự cố.

(5) Các tang li hợp phải có hệ thống hãm tin cậy có khả năng hạn chế sự xoay của tang. Hệ thống hãm phải có khả năng chịu được mô men xoắn ít nhất bằng 1,5 lần mô men xoắn theo yêu cầu khi thiết bị nâng hàng hoạt động với tải trọng làm việc an toàn.

(6) Phải có thiết bị hoặc các biện pháp thích hợp để bảo vệ cáp.

2 Đầu cáp cuối phải bắt chặt vào tang tời sao cho không làm hư hỏng bất kì phần nào của cáp và phần cáp còn lại trên tang phải có độ dài tối thiểu bằng 3 vòng tang đối với tang không có rãnh hoặc 2 vòng tang đối với tang có rãnh khi sử dụng hết chiều dài của dây cáp.

6.3 Nguồn cấp

6.3.1 Thiết bị, đường ống và cáp điện trong các hệ thống điện, thủy lực, khí nén hoặc hơi nước và trang thiết bị của chúng phải phù hợp với các yêu cầu liên quan của QCVN72: 2013/BGTVT – Quy chuẩn kỹ thuật quốc gia về quy phạm phân cấp và đóng phương tiện thủy nội địa.

6.3.2 Kết cấu, độ bền, vật liệu v.v... của động cơ đốt trong sử dụng làm nguồn động lực phải phù hợp với các yêu cầu trong Phần 3 của QCVN72: 2013/BGTVT – Quy chuẩn kỹ thuật quốc gia về quy phạm phân cấp và đóng phương tiện thủy nội địa.

6.4 Hệ thống điều khiển máy

6.4.1 Quy định chung

1 Thiết bị điện, thủy lực hoặc khí nén sử dụng cho các hệ thống điều khiển, báo động và an toàn phải phù hợp với các yêu cầu tương ứng của QCVN72: 2013/BGTVT – Quy chuẩn kỹ thuật quốc gia về quy phạm phân cấp và đóng phương tiện thủy nội địa.

2 Thiết bị điều khiển, báo động và an toàn phải được thiết kế dựa trên cơ sở nguyên tắc tự động khắc phục sự cố.

6.4.2 Hệ thống điều khiển

1 Hệ thống điều khiển phải được bố trí sao cho không gây trở ngại cho người điều khiển hoặc người có trách nhiệm tạo tín hiệu hoạt động.

2 Hệ thống điều khiển phải tự động trở về vị trí trung lập (vị trí “0”) khi người điều khiển ngừng thao tác.

3 Đối với tời điện, phải trang bị cầu dao ngắt mạch điện tại vị trí gần nơi điều khiển.

4 Cần trục quay và máy nâng phải có thiết bị ngắt sự cố tại vị trí dễ đến và có thể hãm mọi chuyển động.

5 Máy nâng phải có hệ thống điều tốc tự động có thể giảm đáng kể gia tốc lúc khởi động và lúc hãm.

6 Máy nâng phải có hệ thống điều khiển thích hợp có thể dừng thang nâng tại vị trí sàn quy định.

7 Nếu máy nâng được cố định bằng then khóa thì phải có biện pháp thích hợp để ngăn ngừa tải trọng va đập trên thang nâng khi rút then.

6.4.3 Hệ thống an toàn

1 Thiết bị nâng phải có hệ thống chống quá tải.

2 Thiết bị nâng phải được trang bị hệ thống an toàn thích hợp để ngăn ngừa sự cố nêu từ (1) đến (5) dưới đây, tùy theo loại thiết bị và công dụng của chúng:

(1) Nâng quá cao;

(2) Góc quay quá lớn;

(3) Điều khiển vượt quá phạm vi quy định;

(4) Tốc độ di chuyển quá cao;

- (5) Trật bánh khỏi ray.
- 3 Đối với cần trục quay có tải trọng làm việc an toàn thay đổi theo bán kính hoạt động thì phải có bảng tỉ lệ chỉ rõ quan hệ giữa bán kính hoạt động và tải trọng làm việc an toàn trong cabin điều khiển, ngoài ra còn phải có các thiết bị thỏa mãn điều (1), (2) và (3) dưới đây:
- (1) Thiết bị chỉ bán kính hoạt động;
 - (2) Thiết bị chỉ tải trọng nâng;
 - (3) Thiết bị chống quá tải so với tải trọng làm việc an toàn ứng với bán kính hoạt động.

6.4.4 Hệ thống bảo vệ

- 1 Phải có biện pháp thích đáng để bảo vệ người điều khiển các bộ phận quay của máy chủ động, trang bị điện và đường ống dẫn hơi.
- 2 Các vòi hơi nước phải được bố trí sao cho hơi nước không làm ảnh hưởng đến tầm nhìn của người điều khiển.
- 3 Thang máy phải được trang bị các hệ thống bảo vệ nêu từ (1) đến (4) dưới đây:
 - (1) Các tấm bảo vệ có chiều cao không nhỏ hơn 1 m vòng quanh lỗ khoét trên boong cho các sàn của thang máy.
 - (2) Hệ thống khóa liên động không cho máy nâng chuyển động nếu tất cả các tấm bảo vệ chưa được đóng lại.
 - (3) Hệ thống khóa liên động phải đảm bảo không mở được các tấm bảo vệ nếu máy nâng không ở trạng thái mở tấm bảo vệ.
 - (4) Đèn hoặc các tín hiệu báo động thích hợp khác tại vị trí vào máy nâng.

CHƯƠNG 7 THANG MÁY VÀ CẦU XE

7.1 Phạm vi áp dụng

Các quy định trong Chương này áp dụng cho các thành phần kết cấu của thang máy và cầu xe.

7.2 Tải trọng thiết kế

7.2.1 Các tải trọng

Phải chú ý đến tính năng và công dụng của từng loại thang máy và cầu xe trong điều kiện khai thác và không khai thác, xét theo các tải trọng liệt kê từ (1) đến (4) dưới đây:

- (1) Tải trọng làm việc an toàn;
- (2) Trọng lượng bản thân của hệ thống;
- (3) Tải trọng do gió;
- (4) Tải trọng do nghiêng tàu.

7.2.2 Tải trọng do gió

Tải trọng do gió được tính theo 3.2.5.

7.2.3 Tải trọng do nghiêng tàu

Tải trọng do nghiêng tàu được tính theo 3.2.7.

7.2.4 Tải trọng tổng hợp

- 1 Tải trọng dùng để tính toán độ bền kết cấu phải là các tải trọng tạo nên điều kiện làm việc nặng nề nhất cho kết cấu được nêu từ -2 đến -5 dưới đây.
- 2 Tổ hợp tải trọng do các tải trọng từ (1) đến (4) sau đây phải được tính đến ở "trạng thái hoạt động":
 - (1) Tải trọng làm việc an toàn;
 - (2) Trọng lượng bản thân của phần quay hoặc di chuyển của thang máy và cầu xe;
 - (3) Trọng lượng bản thân của các phần cố định của thang máy và cầu xe;
 - (4) Tải trọng do nghiêng tàu.
- 3 Các tải trọng -2(1) và (2) phải nhân với hệ số 1,2 đối hệ thống được thiết kế quay hoặc chuyển động cùng với hàng đặt trên hoặc trong nó và với hệ số 1,1 đối với cầu xe không quay hoặc không chuyển động cùng với hàng đặt trên nó.
- 4 Phải tính đến các tải trọng từ (1) đến (5) dưới đây cho thang máy ở trạng thái không hoạt động:
 - (1) Tải trọng ở trạng thái không hoạt động;
 - (2) Trọng lượng bản thân của thang máy;
 - (3) Tải trọng do gió;

- (4) Tải trọng do nghiêng tàu khi hành hải;
 - (5) Tải trọng do tàu chuyển động khi hành hải.
- 5 Phải tính các tải trọng từ (1) đến (4) dưới đây cho cầu xe ở trạng thái không hoạt động:
- (1) Trọng lượng bản thân của máy nâng;
 - (2) Tải trọng do gió;
 - (3) Tải trọng do nghiêng tàu khi hành hải;
 - (4) Tải trọng do tàu chuyển động khi hành hải.

7.3 Độ bền và kết cấu

7.3.1 Quy định chung

- 1 Độ bền của các thành phần kết cấu phải được tính toán theo các điều kiện tải trọng nêu ở 7.2.4 và tuân theo các yêu cầu từ 7.3.2 đến 7.3.7.
- 2 Đối với hệ thống dùng để xếp ô tô thì phải tính đến tải trọng tập trung tại các bánh xe tương ứng với điều kiện có tải hoặc chuyển động của hệ thống.
- 3 Độ bền của các thành phần kết cấu tạo thành một phần vỏ tàu phải tương ứng với độ bền của kết cấu vỏ tàu xung quanh nó.
- 4 Các thành phần kết cấu phải được gia cố thỏa đáng và phải có các thiết bị thích hợp hạn chế chuyển động dọc và ngang khi lắp tại vị trí.

7.3.2 Ứng suất cho phép của tải trọng tổng hợp

Ứng suất nêu ở Bảng 7.2 được sử dụng cho các thành phần chịu tải trọng tổng hợp.

7.3.3 Chiều dày sàn thang máy và cầu xe

- 1 Chiều dày tấm tạo thành một phần vỏ tàu không được nhỏ hơn chiều dày tấm tại vị trí liên quan và được xác định với khoảng cách nẹp gia cường bằng khoảng cách sườn thực tế của tàu.
- 2 Chiều dày tấm tạo thành một phần vách tàu không được nhỏ hơn chiều dày tại vị trí liên quan và được xác định với khoảng cách nẹp gia cường bằng khoảng cách nẹp vách thực tế của tàu.
- 3 Đối với hệ thống dùng để xếp ô tô thì chiều dày của tấm sàn máy nâng hoặc tấm của cầu xe không được nhỏ hơn chiều dày tôn boong chở ô tô theo quy định.

Bảng 7.2 - Ứng suất cho phép σ_a

Điều kiện tải trọng	Dạng ứng suất					
	Kéo	Uốn	Cắt	Nén	Dập	Tổng hợp
Điều kiện nêu ở 7.2.4-2	$0,67\sigma_y$	$0,67\sigma_y$	$0,39\sigma_y$	$0,58\sigma_y$	$0,94\sigma_y$	$0,77\sigma_y$
Điều kiện nêu ở 7.2.4-4 và -5	$0,77\sigma_y$	$0,77\sigma_y$	$0,45\sigma_y$	$0,67\sigma_y$	$1,09\sigma_y$	$0,89\sigma_y$

Chú thích:

- σ_y là giới hạn chảy của vật liệu (N/mm²);
- Ứng suất tổng hợp tính theo công thức sau:

$$\sqrt{\sigma_x^2 + \sigma_y^2 - \sigma_x\sigma_y + 3\tau_{xy}^2} \quad (\text{N/mm}^2)$$

Trong đó :

- σ_x : Ứng suất pháp tác dụng theo hướng x tại điểm giữa chiều dày tấm (N/mm²);
- σ_y : Ứng suất pháp tác dụng theo hướng y tại điểm giữa chiều dày tấm (N/mm²);
- τ_{xy} : Ứng suất tiếp trong mặt phẳng x - y (N/mm²).

7.3.4 Chiều dày thép tối thiểu

Chiều dày các thành phần kết cấu không được nhỏ hơn 6 mm đối với các thành phần chịu ảnh hưởng của thời tiết và 5 mm đối với các thành phần không chịu ảnh hưởng của thời tiết.

7.3.5 Tiêu chuẩn về độ võng

Phải giới hạn độ võng của các thành phần kết cấu sinh ra dưới tải trọng làm việc an toàn tới giá trị 1/400 khoảng cách nhịp giữa hai gối đỡ đối với máy nâng và 1/250 đối với cầu xe.

7.3.6 Độ bền của bu lông, đai ốc và chốt

Các bu lông, đai ốc và chốt phải có đủ độ bền so với độ lớn và hướng của tải trọng tác dụng lên nó.

7.3.7 Thiết bị khóa cầu xe

- Phải có thiết bị khóa để giữ cầu xe chịu được các tải trọng nêu tại 7.2.4-5.
- Hệ thống khóa thủy lực phải được thiết kế sao cho cầu xe phải được khóa bằng cơ khí kể cả khi mất áp suất thủy lực.
- Cầu xe được sử dụng làm phương tiện để đóng các lỗ khoét thì thiết bị đóng có thể được sử dụng làm thiết bị khóa cầu xe nếu diện tích lỗ khoét lớn hơn một nửa diện tích hình chiếu của cầu xe khi đóng. Tải trọng thiết kế của các thiết bị đóng, ngoài các tải trọng của phần thân tàu ra còn phải bao gồm các tải trọng nêu ở 7.2.4-5.

III QUY ĐỊNH QUẢN LÝ

1.1 Quy định chung

1.1.1 Phạm vi áp dụng

- 1 Các thiết bị nâng phải được Đăng kiểm kiểm tra, cấp giấy chứng nhận trong thiết kế, chế tạo mới, hoán cải, phục hồi, nhập khẩu và khai thác sử dụng phù hợp với các quy định của phần này.
- 2 Tại những vị trí mà những thành phần kết cấu của thiết bị nâng được cố định thường xuyên vào thân tàu hoặc khi chúng tạo thành bộ phận liên tục của thân tàu thì việc thử và kiểm tra phải tuân theo các yêu cầu trong phần này, ngoài ra còn phải tuân theo các yêu cầu có liên quan của QCVN72: 2013/BGTVT – Quy chuẩn kỹ thuật quốc gia về quy phạm phân cấp và đóng phương tiện thủy nội địa.

1.1.2 Chuẩn bị cho việc kiểm tra và các việc khác

- 1 Tất cả các công việc chuẩn bị cho việc kiểm tra nêu trong Quy chuẩn này cũng như các quy định của phần này đều phải do Chủ tàu hoặc đại diện Chủ tàu thực hiện. Việc chuẩn bị bao gồm cả lối đi thuận tiện và an toàn, phương tiện và hồ sơ cần thiết cho việc kiểm tra. Các thiết bị để tiến hành kiểm tra, đo đạc và thử nghiệm cần để tiến hành công việc phải được chọn lựa và kiểm chuẩn riêng biệt theo quy định. Tuy nhiên được chấp nhận những dụng cụ đo đạc đơn giản như thước, dây đo, thước đo kích thước mối hàn, trục vi kế mà không cần sự lựa chọn riêng hay xác nhận về kiểm chuẩn với điều kiện đó là những thiết bị thông dụng chính xác và được đối chiếu định kỳ với các thiết bị hay dụng cụ thử nghiệm tương tự. Chấp nhận những dụng cụ trên tàu để kiểm tra các thiết bị (ví dụ như đồng hồ đo áp suất, nhiệt độ, vòng quay máy) dựa trên hồ sơ kiểm chuẩn hay những biên bản so sánh với những thiết bị khác.
- 2 Chủ tàu hoặc đại diện chủ tàu phải bố trí người giám sát có chuyên môn về các hạng mục dự định kiểm tra để chuẩn bị cho việc kiểm tra, giúp đỡ khi cần thiết cho Đăng kiểm thực hiện nhiệm vụ.
- 3 Đăng kiểm không được phép kiểm tra khi các công việc chuẩn bị chưa được thực hiện, khi những người có trách nhiệm nêu tại -2 không có mặt lúc kiểm tra hoặc khi không đảm bảo an toàn cho việc kiểm tra.

1.1.3 Xuất trình Giấy chứng nhận

Khi tiến hành thử và kiểm tra, tất cả các Giấy chứng nhận do Đăng kiểm cấp cho thiết bị nâng phải được xuất trình cho Đăng kiểm khi có yêu cầu.

1.1.4 Biên bản kiểm tra

Sau khi hoàn thành việc thử và kiểm tra, Đăng kiểm sẽ xác nhận vào “ Sổ kiểm tra thiết bị nâng hàng phương tiện thủy nội địa” và lập biên bản kiểm tra.

1.1.5 Thông báo kết quả kiểm tra

- 1 Đăng kiểm phải thông báo kết quả kiểm tra cho Chủ tàu.
- 2 Khi nhận được yêu cầu sửa chữa của Đăng kiểm, Chủ tàu phải thực hiện các công việc sửa chữa theo hướng dẫn của Đăng kiểm và Đăng kiểm phải kiểm tra

lại kết quả sửa chữa đó.

- 3 Biên bản kiểm tra nêu ở 1.1.4 phải được giữ trong một cặp tài liệu riêng và được bảo quản trên tàu để trình cho Đăng kiểm vào lần kiểm tra sau.

1.1.6 Kiểm tra lại

Trong trường hợp có bất kì một kiến nghị nào về việc kiểm tra được thực hiện theo Quy chuẩn này, Chủ tàu có thể gửi văn bản đến Đăng kiểm đề nghị kiểm tra lại.

1.2 Kiểm tra các thiết bị nâng

1.2.1 Các dạng kiểm tra

Các dạng kiểm tra thiết bị nâng được nêu dưới đây:

(1) Kiểm tra lần đầu

(a) Kiểm tra lần đầu trong chế tạo (trước khi đưa vào sử dụng);

(b) Kiểm tra lần đầu các thiết bị nâng không có sự giám sát chế tạo.

(2) Kiểm tra chu kỳ để duy trì hiệu lực của "Sổ kiểm tra thiết bị nâng hàng phương tiện thủy nội địa"

(a) Tổng kiểm tra hàng năm

(b) Thử tải

(3) Kiểm tra bất thường

1.2.2 Thời hạn kiểm tra

Thời hạn kiểm tra các thiết bị nâng phải phù hợp với các quy định dưới đây:

(1) Kiểm tra lần đầu phải được tiến hành khi ấn định tải trọng làm việc an toàn lần đầu.

(2) Tổng kiểm tra hàng năm được thực hiện vào thời điểm không vượt quá 12 tháng kể từ ngày kết thúc kiểm tra lần đầu hoặc kết thúc tổng kiểm tra hàng năm lần trước.

(3) Thử tải được thực hiện vào đợt kiểm tra lần đầu và vào thời điểm không vượt quá 5 năm kể từ ngày kết thúc kiểm tra lần đầu hoặc kết thúc lần thử tải trước.

(4) Kiểm tra bất thường được thực hiện khi thiết bị nâng phạm phải bất kì điều kiện nào sau đây tại các ngày không trùng với thời điểm kiểm tra chu kỳ.

(a) Khi bị hư hỏng nghiêm trọng các thành phần kết cấu và khi sửa chữa hoặc hoán cải.

(b) Khi quy trình nâng hàng, hệ cáp giằng, phương pháp vận hành và điều khiển có thay đổi lớn.

(c) Khi ấn định và đánh dấu lại tải trọng làm việc an toàn

1.2.3 Kiểm tra chu kỳ trước thời hạn

Có thể tiến hành kiểm tra chu kỳ trước thời hạn theo đề nghị của chủ tàu.

1.3 Kiểm tra lần đầu

1.3.1 Kiểm tra hồ sơ thiết kế

- 1 Trong đợt kiểm tra lần đầu, phải xác định rằng độ bền và kết cấu của thiết bị nâng dựa trên các bản vẽ và tài liệu kỹ thuật đã trình Đăng kiểm duyệt phù hợp với Quy chuẩn.
- 2 Tại đợt kiểm tra lần đầu thiết bị nâng được chế tạo không qua giám sát của Đăng kiểm, phải xuất trình các bản vẽ và tài liệu kỹ thuật như đã nêu tại mục 1.1, chương 1, phần II – Quy định kỹ thuật. Tuy nhiên, có thể miễn một vài bản vẽ và tài liệu đã nêu trên sau khi xem xét hồ sơ kiểm tra trước đây và các Giấy chứng nhận đi kèm theo chúng (không do Đăng kiểm cấp) mà Chủ tàu xuất trình.

1.3.2 Kiểm tra khi chế tạo

- 1 Chất lượng của thiết bị nâng phải được kiểm tra và đảm bảo ở trạng thái tốt trong các quá trình từ (1) đến (4) dưới đây:
 - (1) Khi chế tạo và lắp đặt các thành phần kết cấu do Đăng kiểm chỉ định tại xưởng;
 - (2) Khi lắp đặt các thành phần kết cấu lên tàu;
 - (3) Khi lắp ráp hệ thống truyền động, kết thúc gia công các bộ phận quan trọng và khi thử tại xưởng, các thời điểm thích hợp trong quá trình sản xuất nếu cần thiết;
 - (4) Khi vật liệu, các bộ phận hoặc thiết bị được chế tạo tại các nhà máy khác.
- 2 Thiết bị nâng phải được kiểm tra và đảm bảo ở trạng thái tốt thông qua việc thử và kiểm tra sau:
 - (1) Việc thử theo quy định trong phần 6A của QCVN72: 2013/BGTVT "Quy chuẩn kỹ thuật quốc gia về quy phạm phân cấp và đóng phương tiện thủy nội địa" khi sử dụng vật liệu theo Quy chuẩn này;
 - (2) Việc thử theo quy định trong Phần 6B của QCVN72: 2013/BGTVT "Quy chuẩn kỹ thuật quốc gia về quy phạm phân cấp và đóng phương tiện thủy nội địa" khi thử liên kết hàn theo Quy chuẩn này;
 - (3) Kiểm tra không phá hủy theo quy định;
 - (4) Thử hệ thống truyền động tại xưởng;
 - (5) Thử hoạt động thiết bị nâng;
 - (6) Thử hoạt động thiết bị an toàn và thiết bị bảo vệ bao gồm thử phanh và thử ngắt hệ thống cung cấp năng lượng khi có trọng lượng thử bằng tải trọng làm việc an toàn (sau đây, được quy định tương tự cho các yêu cầu tại 1.4.1-1(2)(c), 1.4.2(2)(d) và 1.4.3(2)(d) và 1.4.4(2)(c).

1.4 Tổng kiểm tra hàng năm

1.4.1 Hệ cần trục dây giằng

- 1 Trong đợt tổng kiểm tra hàng năm, các hạng mục nêu ở (1) dưới đây của hệ cần

trục dây giằng phải được kiểm tra bằng mắt và phải đảm bảo ở trạng thái tốt. Nếu kiểm tra bằng mắt nhận thấy không đảm bảo an toàn thì phải kiểm tra bổ sung các nội dung quy định trong mục (2).

(1) Nội dung kiểm tra chung:

(a) Các thành phần kết cấu;

(b) Liên kết giữa các thành phần kết cấu và kết cấu thân tàu;

(c) Hệ thống truyền động;

(d) Thiết bị an toàn và thiết bị bảo vệ;

(e) Dấu quy định tải trọng làm việc an toàn và hiệu lực của các giấy chứng nhận liên quan;

(f) Việc lưu giữ các hướng dẫn sử dụng trên tàu.

(2) Các hạng mục kiểm tra bổ sung để đảm bảo an toàn:

(a) Kiểm tra chiều dày thành phần kết cấu, thử không phá hủy và tháo kiểm tra các giá đỡ cột, giá cổ ngỗng và các chốt chân cần;

(b) Tháo kiểm tra hệ thống truyền động;

(c) Thử hoạt động thiết bị an toàn và thiết bị bảo vệ.

2 Trong đợt tổng kiểm tra hàng năm lần thứ 5, tính từ thời điểm hoàn thành kiểm tra lần đầu hoặc lần tháo kiểm tra trước đó, phải tháo kiểm tra các giá đỡ cột, giá cổ ngỗng và các chốt chân cần.

1.4.2 Cần trục

Trong đợt tổng kiểm tra hàng năm, các hạng mục nêu ở (1) dưới đây của cần trục phải được kiểm tra bằng mắt và phải đảm bảo ở trạng thái tốt. Nếu cần thiết để đảm bảo an toàn thì phải kiểm tra các nội dung quy định trong mục (2).

(1) Nội dung kiểm tra chung:

(a) Các thành phần kết cấu;

(b) Đối với các cần trục cố định: liên kết giữa các thành phần kết cấu và kết cấu thân tàu;

(c) Đối với cần trục chạy trên ray: các đường ray, đệm giảm chấn và liên kết giữa các cơ cấu của chúng và kết cấu thân tàu;

(d) Hệ thống truyền động;

(e) Thiết bị an toàn và thiết bị bảo vệ;

(f) Dấu quy định tải trọng làm việc an toàn và hiệu lực của các giấy chứng nhận liên quan;

(g) Việc lưu giữ các hướng dẫn sử dụng trên tàu.

(2) Các hạng mục kiểm tra nếu cần thiết để đảm bảo an toàn:

(a) Kiểm tra chiều dày thành phần kết cấu, thử không phá hủy và tháo kiểm tra các ổ đỡ;

(b) Kiểm tra bên trong cột, chân cần, độ cứng của cần;

- (c) Tháo kiểm tra thiết bị truyền động;
- (d) Thử hoạt động thiết bị an toàn và thiết bị bảo vệ.

1.4.3 Cầu xe

Trong đợt tổng kiểm tra hàng năm cầu xe, các nội dung nêu ở (1) dưới đây của cầu xe phải được kiểm tra chi tiết bằng mắt và phải đảm bảo ở trạng thái tốt. Nếu cần thiết để đảm bảo an toàn thì phải kiểm tra cả nội dung nêu ở (2).

(1) Nội dung kiểm tra chung:

- (a) Các thành phần kết cấu;
- (b) Liên kết giữa các thành phần kết cấu và kết cấu thân tàu;
- (c) Liên kết giữa kết cấu hãm và kết cấu thân tàu;
- (d) Thiết bị kín nước hoặc kín thời tiết của cầu xe nếu chúng được sử dụng như các cửa kín nước hoặc kín thời tiết khi đóng;
- (e) Hệ thống truyền động;
- (f) Thiết bị an toàn và thiết bị bảo vệ;
- (g) Dấu quy định tải trọng làm việc an toàn và hiệu lực của các Giấy chứng nhận liên quan;
- (h) Việc lưu giữ các hướng dẫn sử dụng trên tàu.

(2) Nội dung kiểm tra nếu cần thiết để đảm bảo an toàn:

- (a) Đo chiều dày các tấm, tháo kiểm tra chốt nâng, thử không phá hủy;
- (b) Đối với cầu xe được sử dụng như các cửa kín nước hoặc kín thời tiết khi đóng thì phải thử vôi rỗng hoặc thử kín khí;
- (c) Tháo kiểm tra hệ thống truyền động;
- (d) Thử hoạt động thiết bị an toàn và thiết bị bảo vệ.

1.4.4 Máy nâng hàng

1 Trong đợt tổng kiểm tra hàng năm máy nâng hàng các nội dung nêu ở (1) phải kiểm tra chi tiết bằng mắt và đảm bảo ở trạng thái tốt. Nếu cần thiết để đảm bảo an toàn phải kiểm tra các nội dung nêu ở (2).

(1) Nội dung kiểm tra chung:

- (a) Các thành phần kết cấu;
- (b) Liên kết giữa các phần giữ máy nâng hàng và kết cấu thân tàu;
- (c) Liên kết giữa thiết bị nâng/hạ của máy nâng hàng và kết cấu thân tàu;
- (d) Hệ thống truyền động;
- (e) Thiết bị an toàn và thiết bị bảo vệ;
- (f) Dấu quy định tải trọng làm việc an toàn và hiệu lực của các Giấy chứng nhận liên quan;
- (g) Việc lưu giữ các hướng dẫn sử dụng trên tàu.

- (2) Nội dung kiểm tra nếu cần thiết để đảm bảo an toàn:
 - (a) Đo chiều dày các tấm, tháo kiểm tra ốc đĩnh cột, thử không phá hủy;
 - (b) Tháo kiểm tra hệ thống truyền động;
 - (c) Thử hoạt động thiết bị an toàn và thiết bị bảo vệ.
- 2 Trong đợt tổng kiểm tra hàng năm, với các thiết bị nâng khác sử dụng để xếp dỡ hàng và các vật dụng khác, phải kiểm tra bằng mắt và đảm bảo chúng ở trạng thái tốt.

1.4.5 Các chi tiết tháo được

- 1 Trong đợt tổng kiểm tra hàng năm các chi tiết tháo được, phải kiểm tra bằng mắt và đảm bảo rằng các hạng mục nêu từ (1) đến (3) dưới đây ở trạng thái tốt. Nếu cần thiết để đảm bảo an toàn thì các hạng mục nêu ở (2) phải được tháo ra để kiểm tra:
 - (1) Dây cáp trên toàn bộ chiều dài của chúng;
 - (2) Pulì làm hàng, xích, khuyên treo, móc trục, ma ní, mắt xoay, dầm ngang nâng hàng, kẹp cáp, gàu ngậm hàng kiểu vít, nam châm nâng hàng, khung cầu công te nơ;
 - (3) Dấu quy định tải trọng làm việc an toàn, các dấu hiệu phân biệt khác và hiệu lực của các Giấy chứng nhận liên quan.
- 2 Trường hợp sửa chữa hoặc thay thế cục bộ chi tiết tháo được không trùng với thời gian kiểm tra chu kỳ thì có thể chấp nhận kết quả kiểm tra thông thường của thuyền trưởng hoặc những người có thẩm quyền khác. Trong trường hợp này người tiến hành kiểm tra trên phải lập biên bản theo các mục từ (1) đến (6) dưới đây đối với các chi tiết tháo được được thay thế trong Biên bản kiểm tra các chi tiết tháo được và phải trình Biên bản kiểm tra này và các Giấy chứng nhận liên quan của chi tiết tháo được cho Đăng kiểm để xác nhận vào đợt kiểm tra chu kỳ hoặc bất thường sau đó.
 - (1) Tên của chi tiết và ký hiệu nhận dạng;
 - (2) Vị trí lắp đặt;
 - (3) Tải trọng làm việc an toàn của chi tiết tháo được;
 - (4) Tải trọng thử của chi tiết tháo được;
 - (5) Ngày sửa chữa, thay mới và ngày bắt đầu sử dụng;
 - (6) Lý do thay mới hoặc sửa chữa.

1.5 Thử tải

- 1 Trong mỗi lần thử tải, thiết bị nâng phải được kiểm tra bằng cách treo vật thử loại di chuyển được hoặc tải trọng có khối lượng tối thiểu bằng tải trọng thử nêu ở -2 và cách thử nêu ở -3 hoặc -4 tùy theo loại thiết bị nâng và phải đảm bảo ở trạng thái tốt. Tuy nhiên, đối với các chi tiết tháo được thì việc xác nhận nội dung Giấy chứng nhận kết quả thử của chúng có thể thay thế cho việc thử tải.
- 2 Tải trọng dùng để thử tải phải phù hợp với các yêu cầu từ mục (1) đến (3) dưới đây; tùy theo loại thiết bị nâng:

- (1) Tải trọng thử dùng cho thiết bị nâng và cầu xe phải theo chỉ dẫn nêu ở Bảng III.1 tùy theo tải trọng làm việc an toàn.
- (2) Tải trọng thử cho các chi tiết tháo được, trừ dây cáp, phải tuân theo chỉ dẫn nêu ở Bảng III.2 tùy theo tải trọng làm việc an toàn.
- (3) Tải trọng thử cho dây cáp phải thỏa mãn công thức sau:

$$T \geq W.f$$

Trong đó :

T : Tải trọng thử cho dây cáp (t)

W : Tải trọng làm việc an toàn của dây cáp (t)

f : Hệ số an toàn cho trong mục 5.3.1(5) hoặc 5.3.2(3) Chương 5 Phần II – Quy định kỹ thuật

Bảng III.1 - Tải trọng thử cho thiết bị nâng và cầu xe

Tải trọng làm việc an toàn (SWL) (t)	Tải trọng thử (t)
$SWL < 20$	$1,25 \times SWL$
$20 \leq SWL \leq 50$	$SWL + 5$
$50 < SWL$	$1,1 \times SWL$

Bảng III.2 - Tải trọng thử cho chi tiết tháo được

Tên chi tiết		Tải trọng làm việc an toàn (SWL) (t)	Tải trọng thử (t)
Cụm	Puli đơn không có khớp xoay		$4 \times SWL$
	Puli đơn có khớp xoay		$6 \times SWL$
	Cụm nhiều puli	$SWL \leq 25$	$2 \times SWL$
		$25 < SWL \leq 160$	$(0,933 \times SWL) + 27$
Xích, móc, ma ní, khuyên, mắt nối, mắt xoay, kẹp cáp và chi tiết tương tự	$SWL \leq 25$	$2 \times SWL$	
	$25 < SWL$	$(1,22 \times SWL) + 20$	
Xà treo tải, nam châm nâng hàng, vông nâng hàng và các chi tiết tương tự	$SWL \leq 10$	$2 \times SWL$	
	$10 < SWL \leq 160$	$(1,04 \times SWL) + 9,6$	
	$160 < SWL$	$1,1 \times SWL$	

3 Đối với thiết bị nâng có tải trọng làm việc an toàn được ấn định lần đầu, phương pháp thử tải phải phù hợp với các yêu cầu từ (1) đến (5) sau đây:

(1) Hệ cần trục dây giăng

- (a) Đối với hệ cần trục dây giăng tạt ngang, tải trọng thử phải được di chuyển quay trong phạm vi làm hàng ở góc cho phép nhỏ nhất và phải nâng, hạ tại một số vị trí trong phạm vi làm hàng.
- (b) Đối với hệ cần trục dây giăng kiểu quay, ngoài quy định ở (a), thân cần còn phải được treo trọng lượng thử ở vị trí cần vó ra ngoài mạn tàu và cần ở vị trí đường dọc tâm tàu.
- (c) Đối với hệ cần trục dây giăng làm việc ghép đôi, tải trọng thử phải được di chuyển trong phạm vi làm hàng với chiều cao nâng hàng cho phép hoặc góc lớn nhất giữa hai dây cáp nâng hàng.

(2) Cần trục

- (a) Đối với cần trục trụ quay, tải trọng thử phải được quay trong phạm vi làm hàng ở bán kính quay lớn nhất và phải được nâng/hạ tại một số vị trí trong phạm vi làm hàng.
- (b) Đối với cần trục chạy trên ray, thiết bị treo tải trọng thử phải di chuyển theo phương ngang trong phạm vi làm hàng và phải nâng/hạ tải trọng thử tại một số vị trí trong phạm vi làm hàng.
- (c) Đối với thiết bị nâng chạy trên ray, thiết bị nâng có treo tải trọng thử phải di chuyển trong phạm vi làm hàng giữa hai đầu cầu và tải trọng thử phải được nâng/hạ tại một số vị trí.

(3) Máy nâng hàng

Đối với máy nâng hàng chạy trên ray thì tải trọng thử phải được đặt tại các vị trí có điều kiện làm việc nặng nề nhất, có tính đến tải trọng phụ. Máy nâng phải di chuyển giữa các điểm dừng và phải nâng, hạ trong toàn bộ hành trình di chuyển.

(4) Cầu xe

Đối với cầu xe thì tải trọng thử phải được đặt tại những vị trí làm việc nặng nề nhất trong những điều kiện chịu tải khi thiết kế và phải đo độ võng của nó. Nếu điều kiện cho phép thì phải bố trí một ô tô có khối lượng tương ứng với tải trọng làm việc an toàn chạy trên cầu xe.

(5) Đối với các chi tiết tháo được, tải trọng thử phải được đặt theo phương pháp theo quy định.

4 Đối với thiết bị nâng khác với mục -3 trên, thì phương pháp thử tải phải phù hợp với quy định (1) hoặc (2) dưới đây:

(1) Phải thực hiện việc thử tải quy định ở -3(1), (2), (3) hoặc (4).

(2) Có thể áp dụng các thiết bị tạo lực bằng thủy lực hoặc lực kéo được định vị an toàn và phù hợp với phương pháp theo quy định, làm tải trọng thử.

1.6 Chứng nhận, đóng dấu

1.6.1 Quy định chung

Các yêu cầu trong phần này áp dụng cho việc chứng nhận, đóng dấu các thiết bị nâng.

1.6.2 Quy định tải trọng làm việc an toàn

1 Quy định chung

Đăng kiểm quy định tải trọng làm việc an toàn cho các thiết bị nâng đã được kiểm tra và thử tải thỏa mãn quy định 1.1 đến 1.5 trên.

2 Tải trọng khác với tải trọng làm việc an toàn

Theo yêu cầu của Chủ tàu, Đăng kiểm có thể quy định những tải trọng nêu ở (1) đến (2) dưới đây ngoài tải trọng làm việc an toàn phù hợp với quy định ở -1 trên:

(1) Tải trọng tối đa tương ứng với góc nhỏ hơn góc tối thiểu cho phép đối với hệ cần trục dây giằng.

(2) Tải trọng tối đa tương ứng với tầm với vượt quá tầm với tối đa cho phép đối với cần trục quay.

3 Quy định cho hệ cần trục dây giằng làm việc ghép đôi

(1) Việc quy định tải trọng làm việc an toàn cho hệ cần trục dây giằng làm việc ghép đôi là xác định tải trọng làm việc an toàn và góc lớn nhất giữa hai dây nâng hàng hoặc tải trọng làm việc an toàn và chiều cao nâng cho phép (khoảng cách thẳng đứng giữa vị trí cao nhất của kết cấu trên boong thượng có miệng hầm hàng và tâm mã tam giác hoặc khuyên tròn bắt với dây cáp nâng hàng).

(2) Góc lớn nhất tạo bởi hai dây cáp nâng hàng quy định trong (1) trên không được vượt quá 120° .

1.6.3 Đóng dấu tải trọng làm việc an toàn

1 Đóng dấu cho thiết bị nâng và cầu xe

(1) Trên thiết bị nâng và cầu xe, tải trọng làm việc an toàn, góc nghiêng nhỏ nhất cho phép, tầm với tối đa và các điều kiện hạn chế khác xác định theo 1.6.2 phải được đóng dấu phù hợp với các yêu cầu từ (a) đến (c) dưới đây:

(a) Hệ cần trục dây giăng

Tại vị trí dễ thấy của giá đỡ cần phải có dấu của Đăng kiểm, dấu quy định tải trọng làm việc an toàn, góc nhỏ nhất cho phép.

(b) Cần trục quay

Tại vị trí dễ thấy của giá đỡ cần hoặc vị trí tương tự phải có dấu của Đăng kiểm, dấu quy định tải trọng làm việc an toàn, tầm với lớn nhất.

(c) Thiết bị nâng và cầu xe

Tại vị trí dễ thấy, ít bị va chạm, phải có dấu của Đăng kiểm, tải trọng làm việc an toàn.

(2) Nếu hệ cần trục dây giăng và cần trục quay có các tải trọng làm việc an toàn khác được chấp nhận theo các quy định nêu ở 1.6.2-2 thì phải có đủ các dấu đóng quy định từng tổ hợp tương ứng, theo các yêu cầu trong (1).

(3) Đối với thiết bị nâng sử dụng gàu ngoạm, dầm nâng hàng, lưới nâng hàng, nam châm nâng hàng và chi tiết tháo được tương đương khác có quy định tải trọng hàng tối đa, không kể trọng lượng bản thân, thì phải đóng dấu tương ứng với các điều kiện làm việc.

(4) Dấu đóng phải được sơn bằng sơn chống gỉ và viền khung bằng sơn dễ nhìn thấy.

(5) Ngoài việc đóng dấu theo quy định ở mục (1), (2) và (3), các dấu tương tự (trừ dấu ấn chỉ Đăng kiểm) phải được đóng tại những vị trí dễ thấy có sơn phủ v.v... Trong trường hợp này, kích thước của chữ phải có chiều cao không nhỏ hơn 77 mm.

(6) Đối với những thiết bị nâng không quy định tải trọng làm việc an toàn, phải đóng dấu hạn chế tải trọng sử dụng dưới 1 tấn.

2 Đóng dấu cho các chi tiết tháo được

(1) Trên chi tiết tháo được, trừ dây cáp thép và cáp thảo mộc, phải đóng dấu tải trọng thử, tải trọng làm việc an toàn và các dấu hiệu phân biệt vào vị trí dễ thấy và không gây bất lợi cho cả độ bền và sự hoạt động của chúng. Trên gàu ngoạm, dầm nâng hàng, nam châm nâng hàng, khung nâng công te nơ và các chi tiết tương đương khác, phải đóng thêm dấu trọng lượng bản thân của chúng.

(2) Các dấu đóng phải được sơn chống gỉ và đóng khung bằng sơn dễ nhìn thấy.

(3) Mặc dù các yêu cầu trong mục (1), gàu ngoạm, dầm nâng hàng, nam châm nâng hàng, võng nâng hàng và các chi tiết tương đương khác, phải đóng thêm dấu tải trọng làm việc an toàn, trọng lượng bản thân của chúng có sơn phủ. Trong trường hợp này, kích thước của chữ phải có chiều cao không nhỏ hơn 77 mm.

1.7 Thủ tục cấp và hồ sơ Đăng kiểm

1.7.1 Thủ tục về cấp giấy chứng nhận thiết bị tuân theo Thông tư số 48/2015/TT-BGTVT - Quy định về đăng kiểm phương tiện thủy nội địa.

1.7.2 Các hồ sơ Đăng kiểm cấp cho thiết bị tuân theo Thông tư số 15/2013/TT-BGTVT - Quy định về biểu mẫu giấy chứng nhận và sổ kiểm tra an toàn kỹ thuật và bảo vệ môi trường cấp cho tàu biển, phương tiện thủy nội địa và sản phẩm công nghiệp sử dụng cho phương tiện thủy nội địa, bao gồm:

- Sổ kiểm tra thiết bị nâng hàng phương tiện thủy nội địa (Mẫu CH-1-S, Phụ lục 48) của Thông tư số 15/2013/TT-BGTVT.
- Giấy chứng nhận thẩm định thiết kế sản phẩm công nghiệp sử dụng trên phương tiện thủy nội địa (Mẫu TK08-TNĐ, Phụ lục 50) của Thông tư số 15/2013/TT-BGTVT.
- Giấy chứng nhận sản phẩm công nghiệp sử dụng trên phương tiện thủy nội địa (Mẫu SCP, Phụ lục 51) của Thông tư số 15/2013/TT-BGTVT.
- Giấy chứng nhận thử sản phẩm công nghiệp sử dụng trên phương tiện thủy nội địa (Mẫu SCP, Phụ lục 52) của Thông tư số 15/2013/TT-BGTVT.

1.8 Bảo quản hồ sơ Đăng kiểm

1.8.1 Quy định chung

Các hồ sơ do Đăng kiểm cấp và hướng dẫn sử dụng thiết bị nâng và cầu xe phải được bảo quản trên tàu hoặc do người có trách nhiệm của Chủ tàu giữ trong trường hợp tàu được kéo không có thuyền viên.

1.8.2 Hướng dẫn sử dụng

Hướng dẫn sử dụng nêu ở 1.8.1 phải ghi các hạng mục quan trọng cần cho sự hoạt động và bảo dưỡng thiết bị nâng và cầu xe bao gồm những hạng mục từ (1) đến (8) dưới đây:

- (1) Bố trí chung của thiết bị nâng, cầu xe;
- (2) Bản vẽ bố trí chung của các chi tiết tháo được;
- (3) Danh mục chi tiết tháo được;
- (4) Điều kiện thiết kế (kể cả tải trọng làm việc an toàn, tốc độ gió, nghiêng dọc và nghiêng ngang của tàu);
- (5) Danh mục vật liệu;
- (6) Hướng dẫn sử dụng (bao gồm cả chức năng của hệ thống an toàn và hệ thống bảo vệ);
- (7) Quy trình thử tải;
- (8) Quy trình bảo dưỡng và kiểm tra.

IV. TRÁCH NHIỆM CỦA CÁC TỔ CHỨC, CÁ NHÂN

1.1 Trách nhiệm của chủ tàu, các cơ sở thiết kế, đóng mới, hoán cải, phục hồi và sửa chữa thiết bị nâng

1.1.1 Trách nhiệm của chủ tàu

Các chủ tàu có trách nhiệm:

Thực hiện đầy đủ các quy định về đăng kiểm thiết bị nâng nêu trong Quy chuẩn này khi thiết bị nâng được chế tạo mới, hoán cải, phục hồi, sửa chữa và khai thác để đảm bảo và duy trì tình trạng an toàn kỹ thuật và phòng ngừa ô nhiễm môi trường.

1.1.2 Trách nhiệm của các cơ sở thiết kế

Các cơ sở thiết kế thiết bị nâng, bao gồm thiết kế đóng mới, hoán cải, phục hồi/hiện đại hoá thiết bị nâng có trách nhiệm cung cấp đầy đủ khối lượng hồ sơ thiết kế theo yêu cầu và trình duyệt hồ sơ thiết kế theo quy định.

1.1.3 Trách nhiệm của các cơ sở đóng mới, hoán cải, phục hồi và sửa chữa thiết bị nâng

Các cơ sở đóng mới, hoán cải, phục hồi/hiện đại hoá và sửa chữa thiết bị nâng có trách nhiệm chịu sự kiểm tra giám sát của Đăng kiểm về chất lượng, an toàn kỹ thuật và phòng ngừa ô nhiễm môi trường trong quá trình đóng mới, hoán cải, phục hồi/hiện đại hoá và sửa chữa thiết bị nâng.

1.2 Trách nhiệm của Đăng kiểm

Đăng kiểm có trách nhiệm:

(1) Thẩm định thiết kế đóng mới, hoán cải và phục hồi/hiện đại hoá thiết bị nâng theo các quy định của Quy chuẩn này và các quy định có liên quan khác của pháp luật;

(2) Kiểm tra, giám sát kỹ thuật đối với thiết bị nâng trong chế tạo mới, hoán cải, phục hồi, sửa chữa và đối với các thiết bị nâng trong khai thác theo các quy định của Quy chuẩn này và các quy định có liên quan khác của pháp luật;

(3) Căn cứ yêu cầu thực tế, Đăng kiểm có trách nhiệm kiến nghị Bộ Giao thông Vận tải sửa đổi, bổ sung Quy chuẩn này hàng năm hoặc theo thời hạn quy định của Luật Tiêu chuẩn và Quy chuẩn kỹ thuật.

V. TỔ CHỨC THỰC HIỆN

1.1 Đăng kiểm có trách nhiệm tổ chức thực hiện các nội dung của Quy chuẩn này.

1.2 Áp dụng quy chuẩn

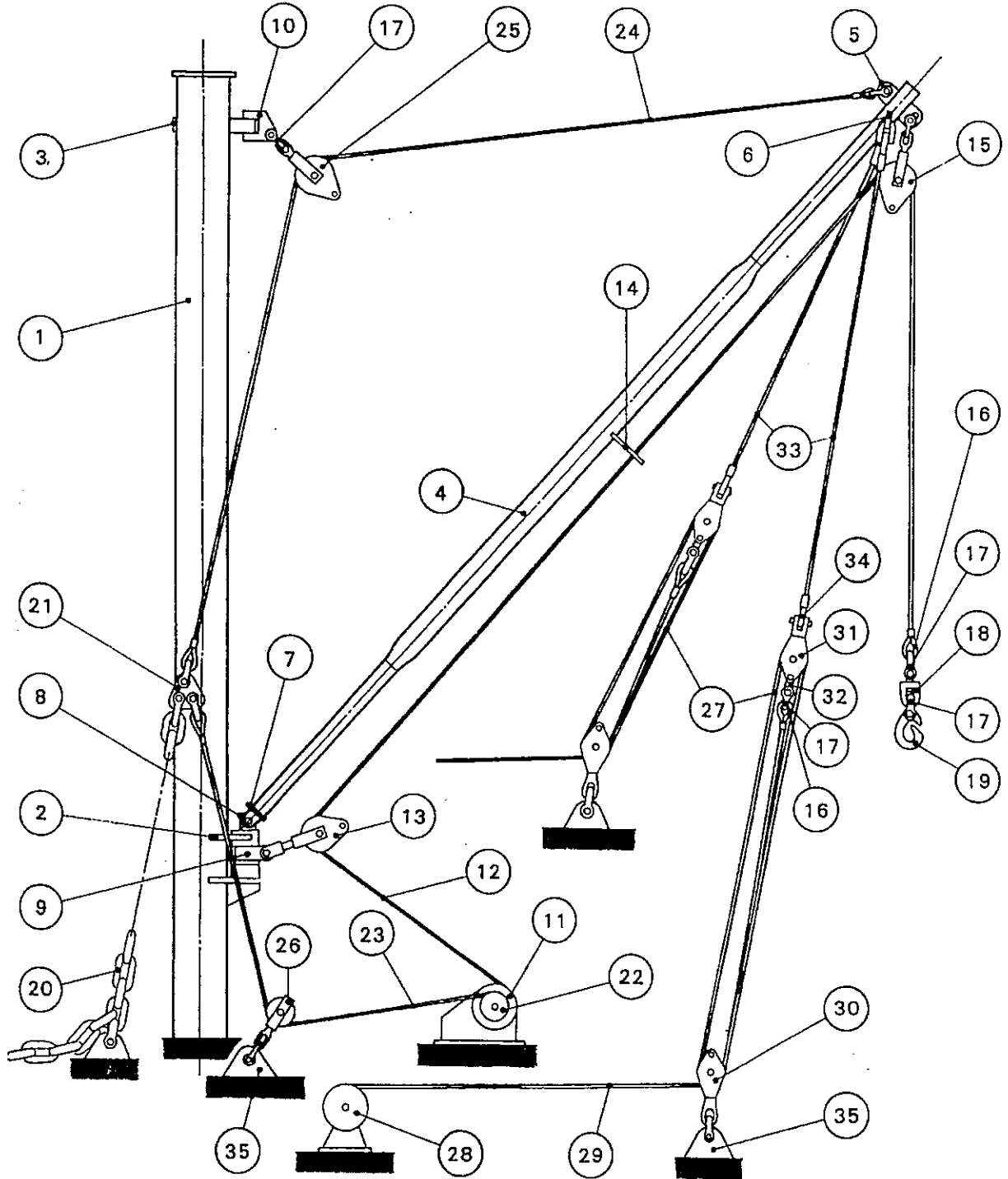
- 1 Trong trường hợp có sự khác nhau giữa quy định của Quy chuẩn này với quy định của quy phạm, tiêu chuẩn và quy chuẩn kỹ thuật khác liên quan đến phương tiện thủy nội địa thì áp dụng quy định của Quy chuẩn này.
- 2 Khi các tài liệu viện dẫn của Quy chuẩn này có sự thay đổi, bổ sung hoặc được thay thế thì thực hiện theo nội dung của văn bản mới.

PHỤ LỤC A – CÁC QUY ĐỊNH LIÊN QUAN

A.1 – Thuật ngữ và hình vẽ minh họa

A.1.1 - Cần trục dây giằng đơn, loại nhẹ (Xem hình - A.1.1)

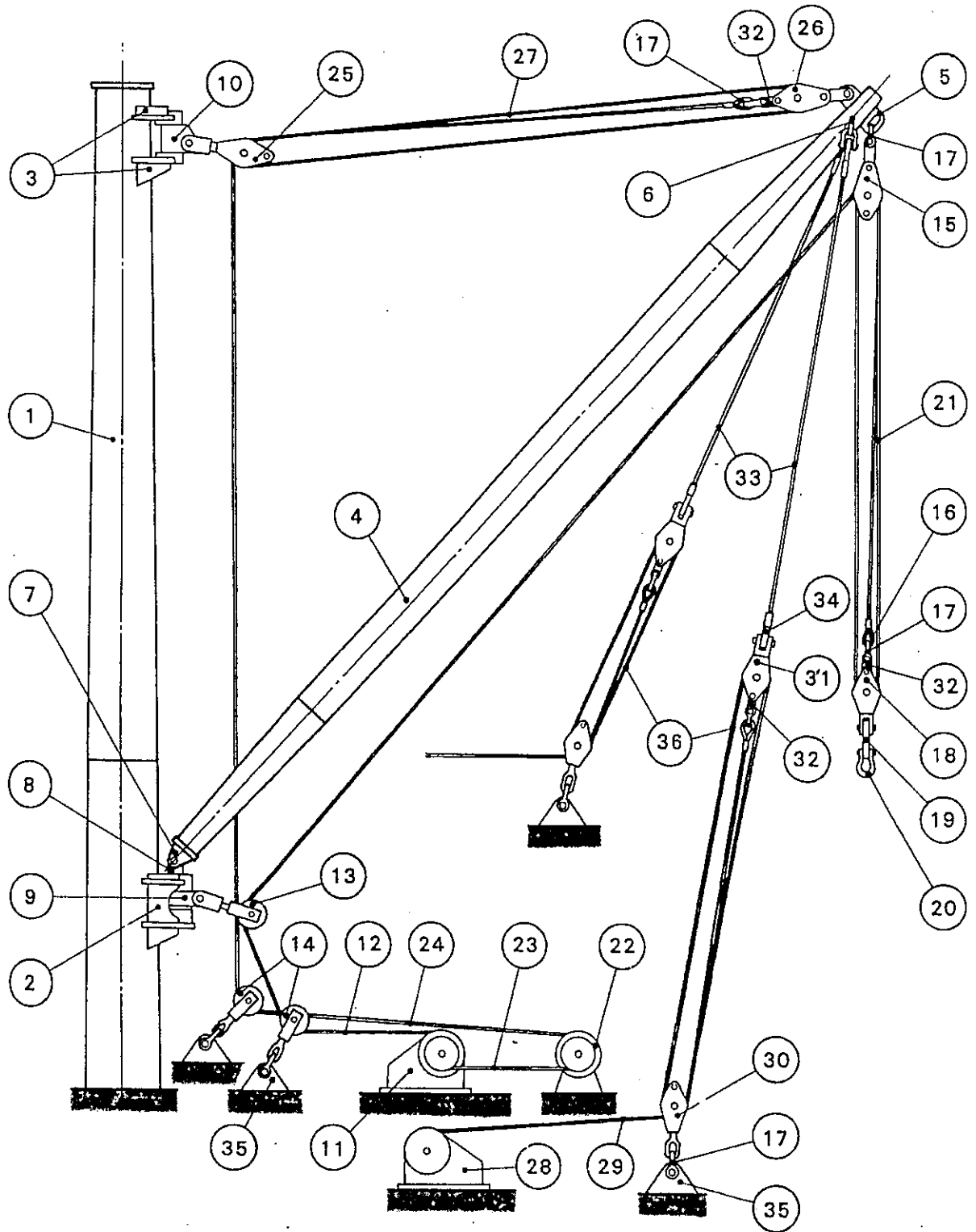
- | | |
|--|--|
| 1. Cột | 20. Xích giằng của cáp nâng cần |
| 2. Giá đỡ chân cần | 21. Tấm tam giác |
| 3. Giá treo puli của cáp nâng cần, đỉnh cột | 22. Đầu kéo nhả khớp của tời nâng hàng (sử dụng khi nâng không tải) |
| 4. Cần | 23. Cáp nâng cần (không sử dụng khi cần mang tải) |
| 5. Mã bắt cáp nâng cần và puli của cáp nâng hàng | 24. Cáp nâng cần cố định. |
| 6. Mã bắt cáp quay cần | 25. Puli của cáp nâng cần, đầu cột |
| 7. Chạc chân cần | 26. Puli dẫn hướng cáp nâng cần trên boong (có thể sử dụng một puli mở nách) |
| 8. Trụ đỡ chân cần | 27. Palăng quay cần |
| 9. Ổ quay của puli dẫn hướng cáp nâng hàng chân cần. | 28. Tời quay cần |
| 10. Mã treo puli của cáp nâng cần | 29. Cáp quay cần |
| 11. Tời nâng hàng | 30. Cụm puli của palăng quay cần, phía dưới |
| 12. Cáp nâng hàng | 31. Cụm Puli của palăng quay cần, phía trên |
| 13. Puli dẫn hướng cáp nâng hàng | 32. Khớp xoay |
| 14. Chi tiết dẫn hướng cáp nâng hàng | 33. Cáp quay cần, cố định |
| 15. Puli của cáp nâng hàng, đầu cần | 34. Khuyên đầu cáp |
| 16. Khuyên đầu cáp | 35. Mã bắt trên boong |
| 17. Maní | |
| 18. Mát xoay | |
| 19. Móc cầu | |



Hình - A.1.1

A.1.2 - Cần trục dây giăng đơn, loại trung (Xem hình - A.1.2)

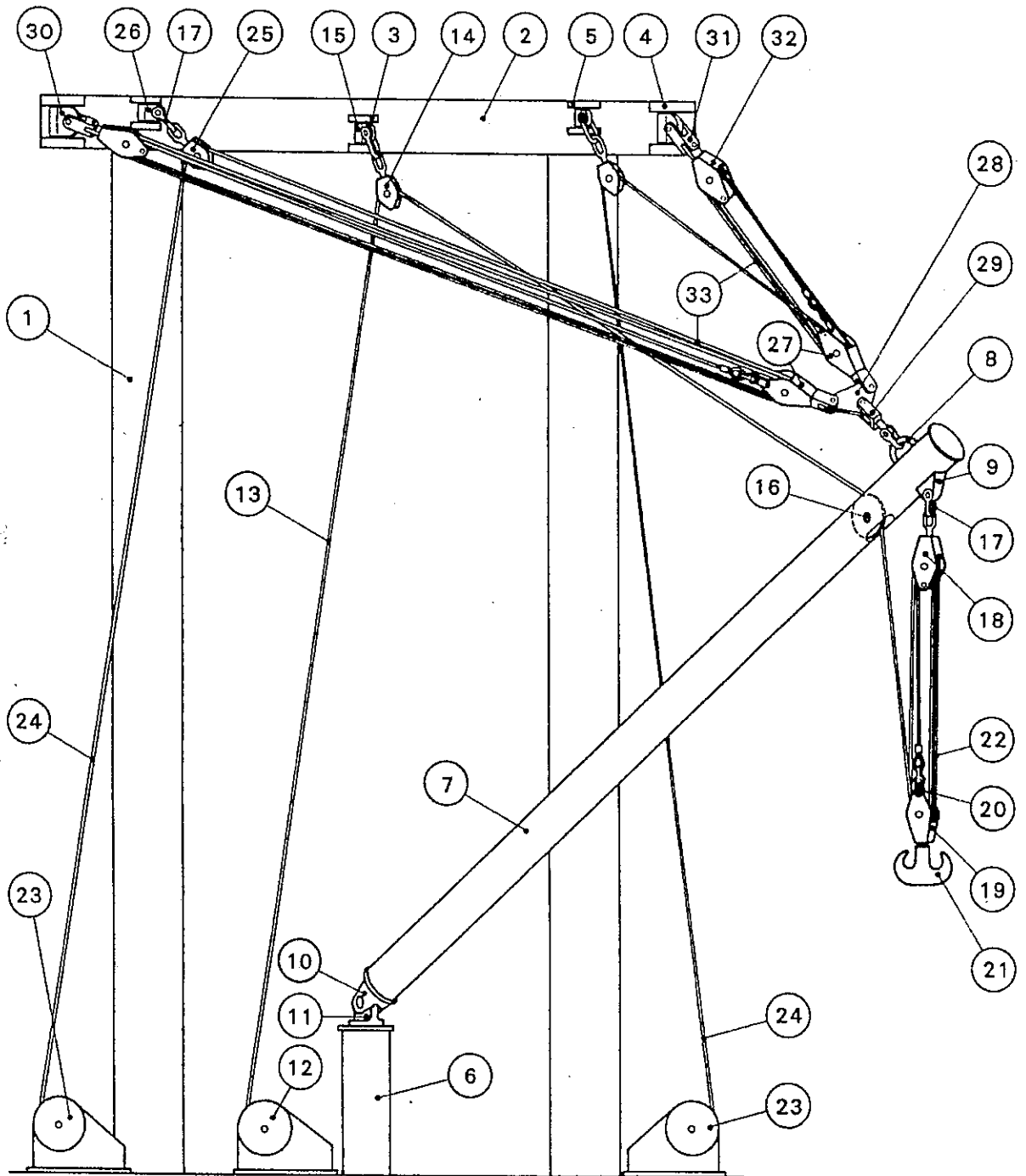
- | | |
|---|---|
| 1. Cột | 20. Maní thẳng |
| 2. Giá đỡ chân cần | 21. Palăng nâng hàng |
| 3. Giá treo cụm puli của palăng nâng cần, đỉnh cột | 22. Tời nâng cần gián tiếp (không sử dụng khi cần mang tải) |
| 4. Cần | 23. Cáp dẫn động tời nâng cần |
| 5. Mã bắt cụm puli của palăng nâng cần và palăng nâng hàng, đầu cần | 24. Cáp nâng cần cố định |
| 6. Mã bắt cáp quay cần | 25. Cụm puli của palăng nâng cần, đỉnh cột |
| 7. Chạc chân cần | 26. Cụm puli của palăng nâng cần, đầu cần |
| 8. Trụ đỡ chân cần | 27. Palăng nâng cần |
| 9. Ổ quay của puli dẫn hướng cáp nâng hàng | 28. Tời quay cần |
| 10. Mã treo cụm puli của palăng nâng cần, đỉnh cột | 29. Cáp quay cần |
| 11. Tời nâng hàng | 30. Cụm puli của palăng quay cần, phía dưới |
| 12. Cáp nâng hàng | 31. Cụm puli của palăng quay cần, phía trên |
| 13. Puli dẫn hướng cáp nâng hàng, chân cần | 32. Khớp xoay |
| 14. Puli dẫn hướng trên boong | 33. Cáp quay cần cố định |
| 15. Cụm puli của palăng nâng hàng, phía trên | 34. Khuyên đầu cáp |
| 16. Khuyên đầu cáp | 35. Mã bắt trên boong |
| 17. Maní | 36. Palăng quay cần. |
| 18. Cụm puli của palăng nâng hàng, phía dưới | |
| 19. Tấm nối | |



Hình - A.1.2

A.1.3 - Cần trục dây giằng đơn, loại nặng (Xem hình - A.1.3)

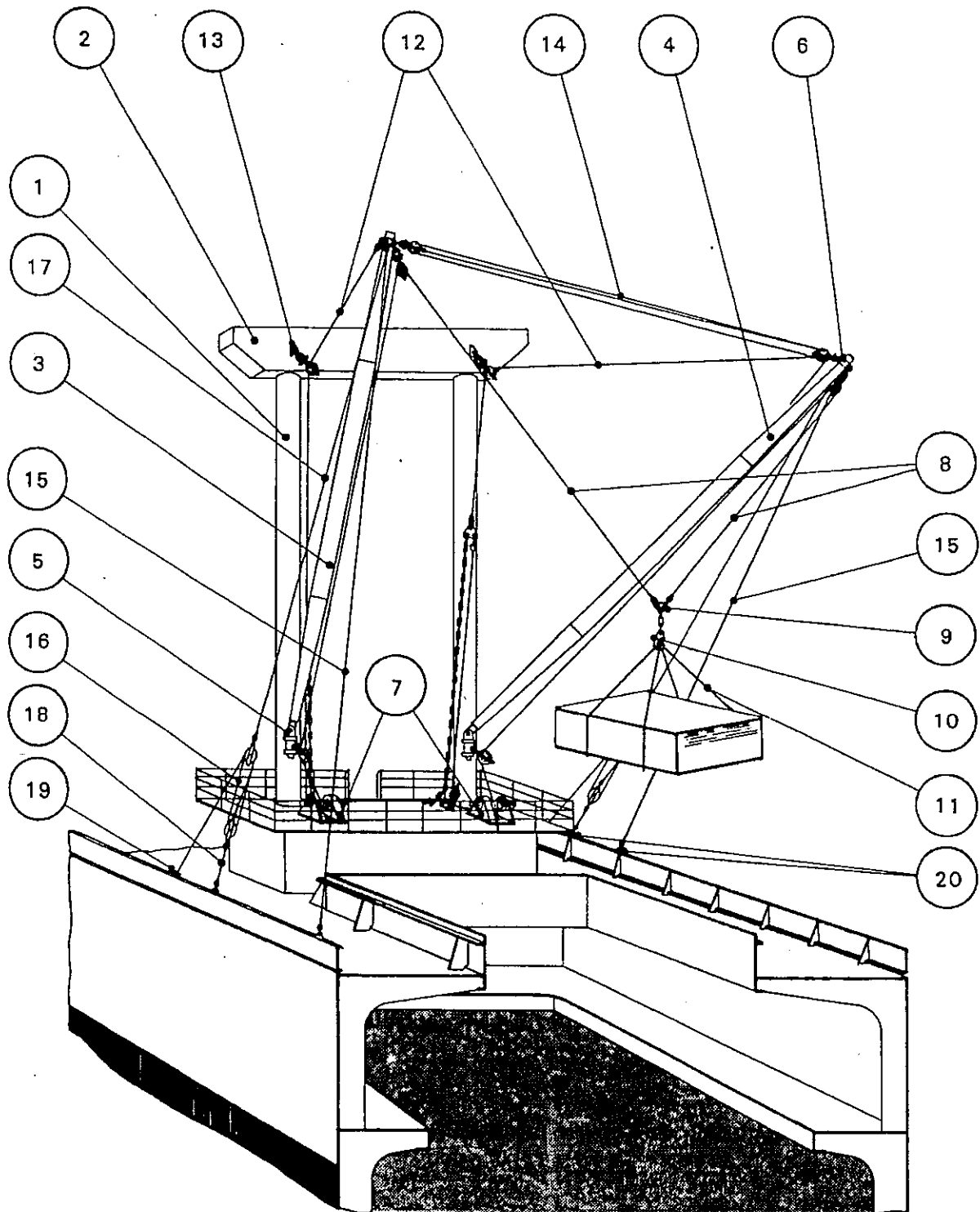
- | | |
|--|---|
| 1. Cột cổng | 20. Khớp xoay |
| 2. Xà ngang | 21. Móc treo kép |
| 3. Giá treo puli dẫn hướng cáp nâng hàng, đỉnh cột | 22. Palăng nâng hàng |
| 4. Giá treo cụm puli của palăng nâng cần, đỉnh cột | 23. Tời nâng cần (cũng sử dụng để quay cần) |
| 5. Giá treo puli dẫn hướng cáp nâng cần, đỉnh cột | 24. Cáp nâng cần |
| 6. Cột đỡ chân cần | 25. Puli dẫn hướng cáp nâng cần, đỉnh cột |
| 7. Cần | 26. Mã treo puli dẫn hướng cáp nâng cần |
| 8. Mã bắt palăng nâng cần, đầu cần | 27. Cụm puli của palăng nâng cần, phía dưới |
| 9. Mã bắt palăng nâng hàng, đầu cần | 28. Tấm tam giác bắt palăng nâng cần |
| 10. Chạc chân cần | 29. Mắt xoay |
| 11. Trụ đỡ chân cần | 30. Mã treo cụm puli của palăng nâng cần |
| 12. Tời nâng hàng | 31. Chạc nối kép |
| 13. Cáp nâng hàng | 32. Cụm puli của palăng nâng cần, phía trên |
| 14. Puli dẫn hướng cáp nâng hàng, đỉnh cột | 33. Palăng quay và nâng cần |
| 15. Mã treo puli dẫn hướng cáp nâng hàng | |
| 16. Puli xuyên cần | |
| 17. Mani | |
| 18. Cụm puli của palăng nâng hàng, phía trên | |
| 19. Cụm puli của palăng nâng hàng, phía dưới | |



Hình – A.1.3

A.1.4 - Cản trục dây giăng làm việc ghép đôi (Xem hình – A.1.4)

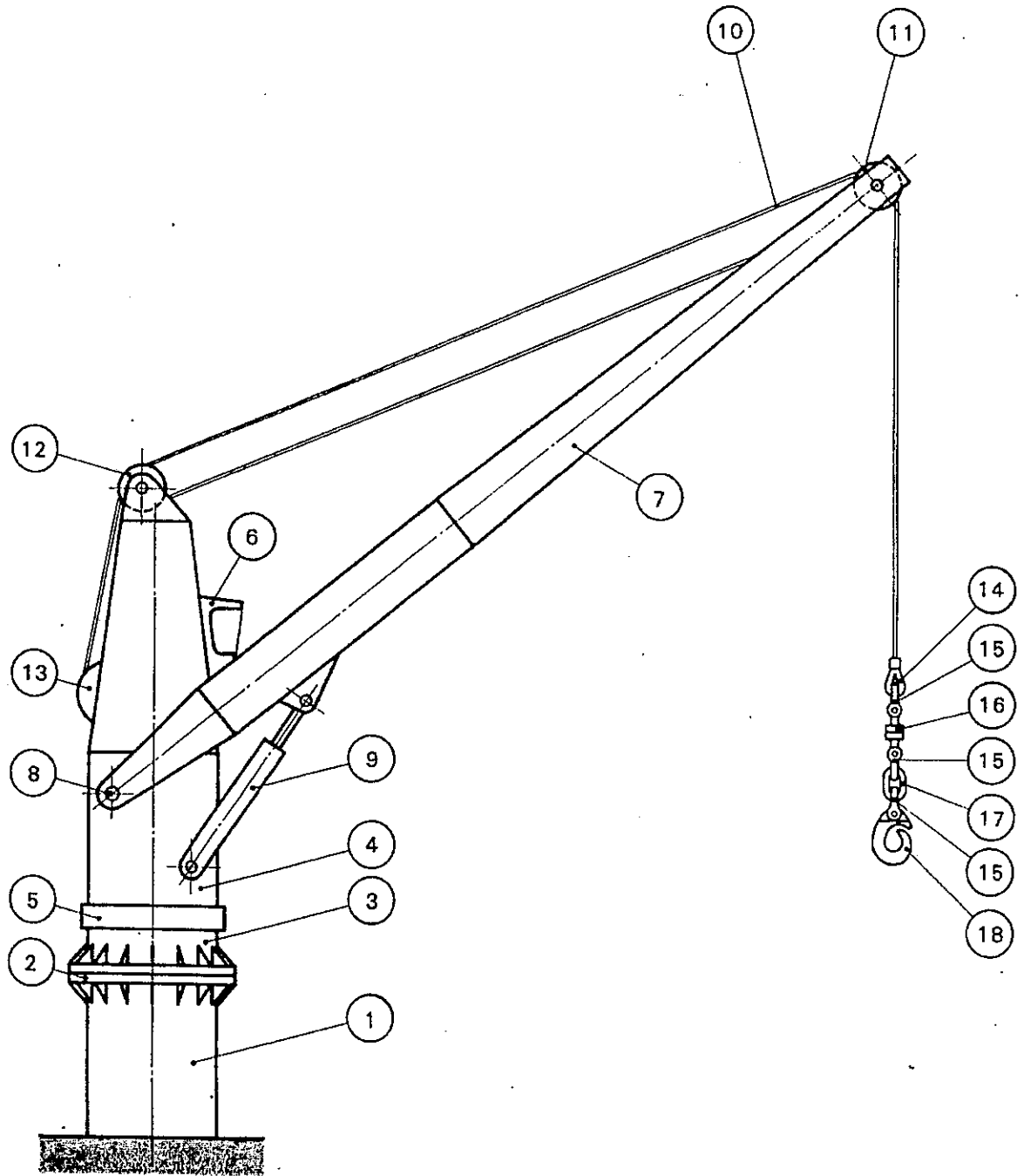
1. Cột cổng
2. Xà ngang
3. Cản hàm
4. Cản mạn
5. Trụ đỡ chân cản
6. Mã đầu cản
7. Tời nâng hàng
8. Cáp nâng hàng
9. Tấm tam giác bắt cáp nâng hàng
10. Móc nâng hàng
11. Cáp treo hàng
12. Cáp nâng cản cố định
13. Mã treo puli cáp nâng cản, đỉnh cột
14. Palăng giăng đầu cản
15. Cáp giăng mạn
16. Palăng quay cản
17. Cáp quay cản, phía trên
18. Cáp quay cản, phía dưới
19. Mấu cột cáp
20. Mã bắt trên boong



Hình – A.1.4

A.1.5 - Cản trục quay trên boong (Xem hình – A.1.5)

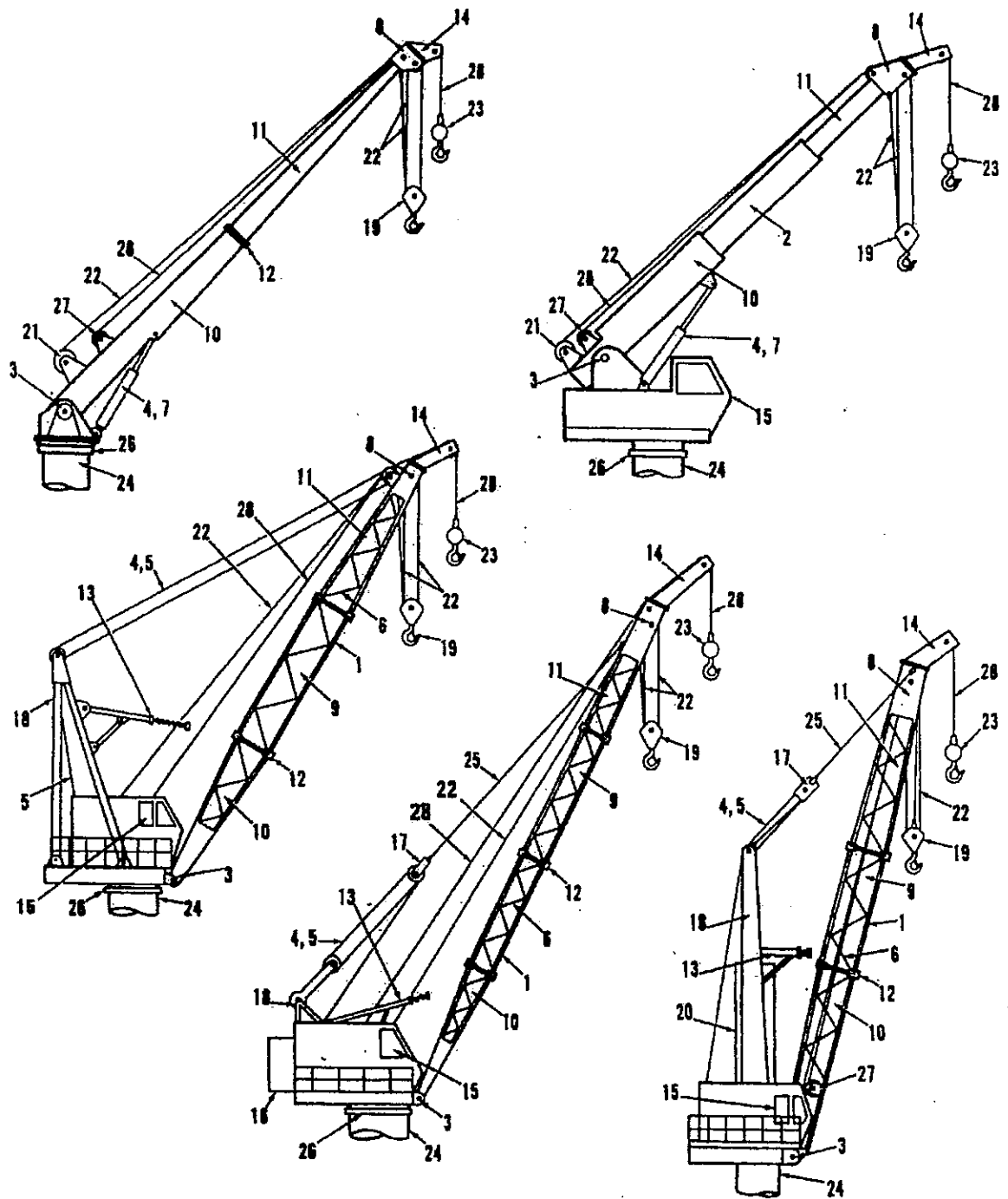
1. Cột
2. Bích liên kết bulông
3. Cột phía dưới, cố định
4. Thân cản trục
5. Vành mâm quay
6. Bồng điều khiển
7. Cản
8. Chốt chân cản
9. Xilanh nâng cản
10. Cáp nâng hàng
11. Puli của cáp nâng hàng, đầu cản
12. Puli của cáp nâng hàng, đỉnh cột
13. Tời nâng hàng
14. Khuyên đầu cáp
15. Maní
16. Mắt xoay
17. Khuyên treo
18. Móc cầu



Hình – A.1.5

A.1.6 - Cần trục quay trên cột cố định (Xem hình – A.1.6)

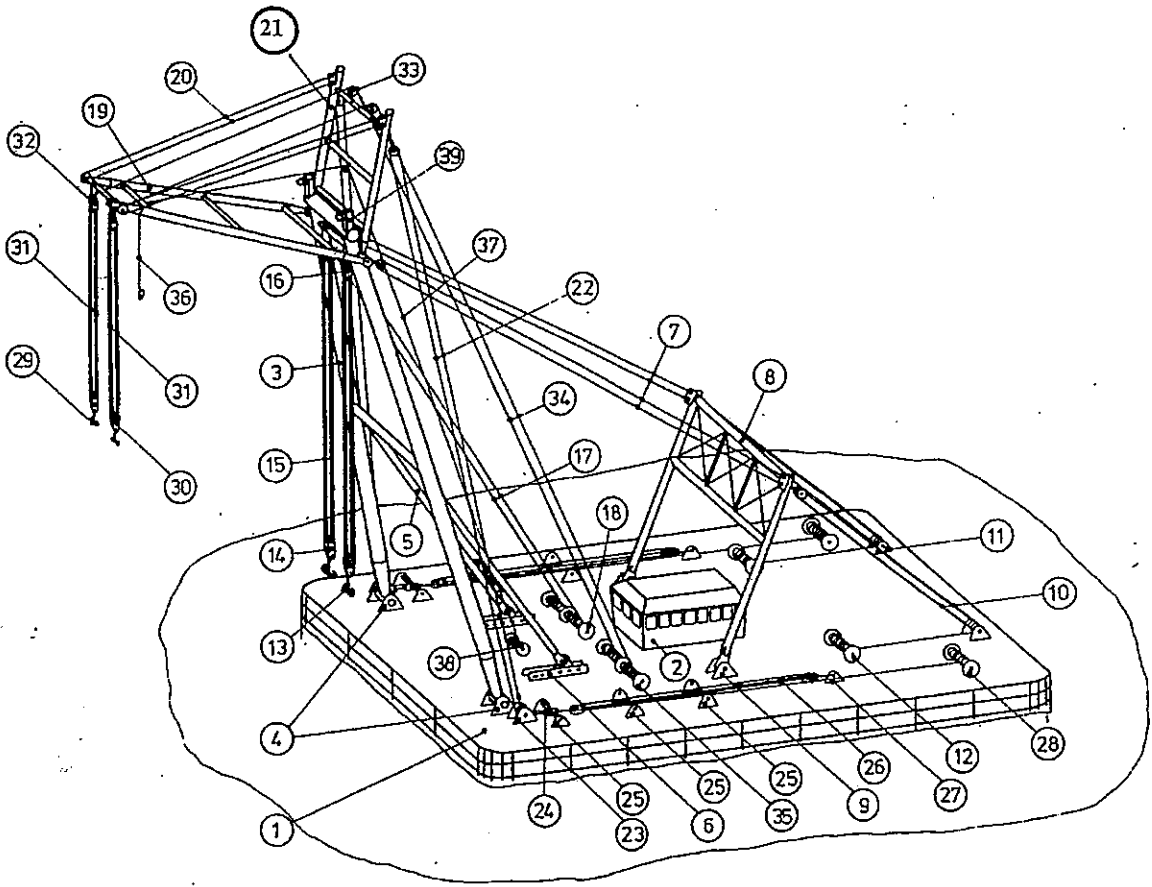
- | | |
|----------------------------|---------------------------|
| 1. Cần kết cấu dàn | 22. Cáp nâng chính |
| 2. Cần kết cấu ống lồng | 23. Đồi trọng cáp |
| 3. Chốt chân cần | 24. Cột đỡ cố định |
| 4. Cơ cấu nâng cần | 25. Cáp nâng cần, cố định |
| 5. Cáp nâng cần | 26. Mâm quay |
| 6. Thanh giằng của cần dàn | 27. Tời nâng phụ |
| 7. Xi lanh nâng cần | 28. Cáp nâng phụ |
| 8. Đầu cần | |
| 9. Đoạn cần giữa. | |
| 10. Đoạn cần dưới (cơ sở) | |
| 11. Đoạn cần trên | |
| 12. Mối nối cần | |
| 13. Hạn vị nâng cần | |
| 14. Cần phụ | |
| 15. Cabin điều khiển | |
| 16. Đồi trọng | |
| 17. Palăng nâng cần | |
| 18. Giá chữ A | |
| 19. Cụm puli móc cần | |
| 20. Cột cái | |
| 21. Tời nâng chính | |



Hình - A.1.6

A.1.7 - Cầu trục nổi (Xem hình – A.1.7)

1. Phòng tổng
2. Buồng lái
3. Cầu chính
4. Gối đỡ cầu chính
5. Thanh giằng cầu chính
6. Cơ cấu dẫn hướng thanh giằng cầu chính.
7. Cáp nâng cầu chính
8. Giá nâng cầu chính
9. Gối đỡ giá nâng cầu chính
10. Palăng nâng cầu chính
11. Cụm puli cố định của palăng nâng cầu chính
12. Tời nâng cầu chính
13. Móc cầu chính
14. Cụm puli của palăng nâng móc chính, phía dưới
15. Palăng nâng móc chính
16. Cụm puli của palăng nâng móc chính, phía trên
17. Cáp nâng móc chính
18. Tời nâng móc chính
19. Cầu phụ
20. Cáp nâng cầu phụ, cố định
21. Giá nâng cầu phụ
22. Cáp nâng cầu phụ
23. Cụm puli cố định của palăng nâng cầu phụ
24. Mã đỡ cáp nâng cầu phụ trên boong
25. Trục đỡ cáp nâng cầu phụ trên boong
26. Palăng nâng cầu phụ
27. Tấm có quai móc
28. Tời nâng cầu phụ
29. Móc cầu phụ 1.
30. Cụm puli phía dưới của palăng nâng móc phụ 1.
31. Palăng nâng móc phụ 1
32. Cụm puli phía trên của palăng nâng móc phụ 1
33. Puli dẫn hướng cáp nâng móc phụ 1
34. Cáp nâng móc phụ 1
35. Tời nâng móc phụ 1
36. Cáp nâng móc phụ 2
37. Cáp nâng móc phụ 2
38. Tời nâng móc phụ 2
39. Cơ cấu ngăn ngừa lật cầu phụ ra phía sau



Hình - A.1.7

A.2 - Yêu cầu an toàn trong sử dụng thiết bị nâng

- 2.1 Tất cả các thiết bị nâng thuộc danh mục các máy, thiết bị, ... có yêu cầu về an toàn theo quy định của Nhà nước đều phải kiểm tra và thử theo các quy định của Quy chuẩn.
- 2.2 Đơn vị sử dụng chỉ được phép sử dụng những thiết bị nâng có tình trạng kỹ thuật tốt, đã được kiểm tra, thử và có giấy chứng nhận đang còn thời hạn. Không được phép sử dụng thiết bị nâng và các bộ phận mang tải chưa qua kiểm tra, thử và chưa được cấp giấy chứng nhận sử dụng.
- 2.3 Chỉ được phép bố trí những người điều khiển thiết bị nâng đã được đào tạo và được cấp giấy chứng nhận. Những người buộc móc tải, đánh tín hiệu phải là thợ chuyên nghiệp, hoặc thợ nghề khác nhưng phải qua đào tạo.
- 2.4 Người điều khiển thiết bị nâng phải nắm chắc đặc tính kỹ thuật, tính năng tác dụng của các bộ phận cơ cấu của thiết bị, đồng thời nắm vững các yêu cầu về an toàn trong quá trình sử dụng thiết bị.
- 2.5 Chỉ được phép sử dụng thiết bị nâng theo đúng tính năng, tác dụng và đặc tính kỹ thuật của thiết bị do nhà máy chế tạo quy định. Không cho phép nâng tải có khối lượng vượt quá tải trọng làm việc an toàn (SWL) của thiết bị nâng.
- 2.6 Không cho phép sử dụng thiết bị nâng có cơ cấu nâng được đóng mở bằng ly hợp ma sát hoặc ly hợp vấu để nâng hạ và di chuyển người, bình đựng khí nén hoặc chất lỏng nén.
- 2.7 Chỉ được phép chuyển tải bằng thiết bị nâng qua chỗ có người khi có biện pháp đảm bảo an toàn riêng biệt loại trừ được khả năng gây sự cố và tai nạn lao động.
- 2.8 Chỉ được dùng hai hoặc nhiều thiết bị nâng để cùng nâng một tải trong các trường hợp đặc biệt và phải có giải pháp an toàn được tính toán và duyệt. Tải phân bố lên mỗi thiết bị nâng không được lớn hơn sức nâng của thiết bị nâng đó. Trong giải pháp an toàn phải có sơ đồ buộc móc tải, sơ đồ di chuyển tải và chỉ rõ trình tự thực hiện các thao tác, yêu cầu về kích thước, vật liệu và công nghệ chế tạo các thiết bị phụ trợ để móc tải. Phải giao trách nhiệm cho người có kinh nghiệm về công tác nâng chuyển chỉ huy suốt quá trình nâng chuyển.
- 2.9 Trong quá trình sử dụng thiết bị nâng, không cho phép:
 - Người lên, xuống thiết bị nâng khi thiết bị nâng đang hoạt động;
 - Người ở trong bán kính quay của thiết bị nâng;
 - Nâng, hạ và chuyển tải khi có người đứng ở trên tải;
 - Nâng tải trong tình trạng tải chưa ổn định hoặc chỉ móc một bên của móc cầu kép;
 - Nâng tải bị các vật khác đè lên hoặc liên kết bằng bulông với các vật khác;
 - Dùng thiết bị nâng để lấy cáp hoặc xích buộc tải đang bị vật đè lên;
 - Chuyển hướng chuyển động của các cơ cấu khi cơ cấu chưa ngừng hẳn;
 - Nâng tải lớn hơn tải trọng làm việc an toàn tương ứng với tầm với của thiết bị nâng;
 - Cầu với, kéo lê tải;

- Vừa dùng người đẩy hoặc kéo tải vừa cho cơ cấu nâng hạ tải.
- 2.10 Cấm người ở trên hành lang của thiết bị nâng khi chúng đang hoạt động. Chỉ cho phép tiến hành các công việc vệ sinh, tra dầu mỡ, sửa chữa trên thiết bị nâng khi đã thực hiện các biện pháp đảm bảo làm việc an toàn (phòng ngừa rơi ngã, điện giật v.v...).
- 2.11 Đơn vị sử dụng phải quy định và tổ chức thực hiện hệ thống trao đổi tín hiệu giữa người buộc móc tải với người điều khiển thiết bị nâng. Tín hiệu sử dụng phải được quy định cụ thể và không thể lẫn được với các hiện tượng khác ở xung quanh.
- 2.12 Khi người sử dụng thiết bị nâng không nhìn thấy tải trong suốt quá trình nâng hạ và di chuyển tải phải bố trí người đánh tín hiệu.
- 2.13 Khi nâng, chuyển tải ở gần thiết bị và chướng ngại vật, phải đảm bảo an toàn cho các công trình, thiết bị ... và những người ở gần chúng.
- 2.14 Các thiết bị nâng làm việc ngoài trời phải ngừng hoạt động khi tốc độ gió lớn hơn tốc độ gió cho phép theo thiết kế của thiết bị đó.
- 2.15 Chỉ được phép hạ tải xuống vị trí đã định, nơi loại trừ được khả năng rơi, đổ hoặc trượt. Chỉ được phép tháo bỏ dây treo các kết cấu, bộ phận lắp ráp khỏi móc, khi các kết cấu và bộ phận đó đã được cố định chắc chắn và ổn định.
- 2.16 Trước khi hạ tải xuống sàn hoặc hầm tàu ... phải hạ móc không tải xuống vị trí thấp nhất để kiểm tra số vòng cáp còn lại trên tang. Nếu số vòng cáp còn lại trên tang từ 3 vòng trở lên, thì mới được phép nâng, hạ tải.
- 2.17 Phải ngừng ngay hoạt động của thiết bị nâng khi:
 - Thanh cần bị uốn hoặc xoắn;
 - Phát hiện các vết nứt ở những chỗ quan trọng của kết cấu kim loại;
 - Phát hiện biến dạng dư của kết cấu kim loại;
 - Phát hiện phanh của bất kỳ một cơ cấu nào bị hỏng;
 - Phát hiện móc, cáp, puly, tang bị mòn quá giới hạn cho phép, bị rạn nứt hoặc hư hỏng khác;
 - Các thiết bị an toàn và ngắt cuối được bố trí theo thiết kế bị hỏng;
 - Tín hiệu âm thanh hoặc ánh sáng bị hỏng;
 - Hư hỏng hoặc có tiếng gõ không bình thường trong các cơ cấu hoạt động của thiết bị nâng;
 - Quá thời hạn kiểm tra chu kỳ của Quy chuẩn;
 - Các hư hỏng bất kỳ khác có thể là nguyên nhân gây nên tai nạn cho thiết bị nâng.
- 2.18 Khi bốc, xếp tải lên tàu phải đảm bảo độ ổn định của tàu.
- 2.19 Người buộc móc tải chỉ được phép đến gần tải khi tải đã hạ đến độ cao không lớn hơn 1m tính từ mặt sàn chỗ người móc tải đứng.
- 2.20 Thiết bị nâng phải được bảo dưỡng định kỳ. Phải sửa chữa, thay thế các chi tiết, bộ phận đã bị hư hỏng, mòn quá giới hạn cho phép.
- 2.21 Khi sửa chữa, thay thế các chi tiết bộ phận của thiết bị nâng, phải có biện pháp đảm bảo an toàn.

Sau khi thay thế, sửa chữa các bộ phận, chi tiết quan trọng phải tiến hành kiểm tra và thử thiết bị nâng trước khi đưa vào sử dụng.

A.3 - Tiêu chuẩn loại bỏ kết cấu kim loại

Hạng mục	Dạng khuyết tật	Tiêu chuẩn loại bỏ
1. Kết cấu kim loại	Biến dạng, nứt	Bất kỳ sự biến dạng và nứt nào.
2. Kết cấu kim loại	Hao mòn	<ul style="list-style-type: none"> - Chiều dày tấm: <ul style="list-style-type: none"> + Giảm 10% chiều dày tại mọi điểm; + Giảm 20% tại các khu vực bị hao mòn cục bộ, các khu vực này chỉ là một phần nhỏ của mặt cắt ngang của kết cấu. - Mặt cắt: <ul style="list-style-type: none"> + Giảm 10% diện tích mặt cắt ngang đối với các bộ phận quan trọng trong trường hợp sự hao mòn phân bố đều trên mặt cắt ngang xem xét. + Giảm 20% cục bộ khi mặt cắt xem xét chỉ là bộ phận kết cấu phụ. - Các bộ phận có mặt cắt ngang hình tròn: <ul style="list-style-type: none"> + Giảm 3% đường kính tại mọi điểm trên các mặt cắt giống nhau. + Giảm 5% cục bộ.

A.4 - Tiêu chuẩn loại bỏ mâm quay

Hạng mục	Dạng khuyết tật	Tiêu chuẩn loại bỏ
1. Vành mâm quay, bi hoặc con lăn	Biến dạng	Bất kỳ biến dạng nào.
2. Vành mâm quay, bi hoặc con lăn	Vết nứt	Bất kỳ vết nứt nào.
3. Vành mâm quay, bi hoặc con lăn	Rỗ	Bất kỳ vết rỗ nào.
4. Vành mâm quay, bi hoặc con lăn	Mài mòn	Theo quy định của Nhà chế tạo.
5. Các bulông liên kết vành mâm quay.	Cắt chân ren hoặc biến dạng	Bất kỳ vết cắt chân ren hoặc biến dạng nào.
6. Vành răng - bánh răng	Biến dạng, nứt	Bất kỳ biến dạng hoặc nứt nào.
7. Vành răng - bánh răng	Mài mòn	Theo quy định của Nhà chế tạo.

A.5 - Tiêu chuẩn loại bỏ trụ đỡ chân cần, chốt chân cần

Hạng mục	Dạng khuyết tật	Tiêu chuẩn loại bỏ
1. Trụ đỡ chân cần, chốt chân cần.	Biến dạng, nứt	Bất kỳ biến dạng hoặc nứt nào.
2. Trụ đỡ chân cần, chốt chân cần.	Hao mòn	Hao mòn lớn hơn 2% đường kính ban đầu hoặc theo quy định của nhà chế tạo.

A.6 - Tiêu chuẩn loại bỏ các chi tiết và thiết bị của các cơ cấu

Hạng mục	Dạng khuyết tật	Tiêu chuẩn loại bỏ
1. Động cơ điện	Điện trở cách điện nhỏ	Có điện trở cách điện nhỏ hơn 1 MΩ.
2. Bơm nguồn thủy lực	Mòn các buồng nén	Buồng bơm bị mòn nhiều, hiệu suất thể tích nhỏ hơn 0,70.
3. Động cơ thủy lực.	Mòn các buồng nén	Các buồng làm việc bị mòn nhiều, hiệu suất thể tích nhỏ hơn 0,70.
4. Hộp giảm tốc.	Biến dạng, nứt.	Bất kỳ biến dạng hoặc nứt nào; Theo quy định của nhà chế tạo.
5. Tang tời và bộ đỡ của nó	Biến dạng, nứt.	Bất kỳ biến dạng hoặc nứt nào; Theo quy định của nhà chế tạo.
6. Phan	- Dính dầu - Mòn	Đai phanh và má phanh bị dầu bẩn; Theo quy định của nhà chế tạo.
7. Các thiết bị liên quan: các ống dẫn thủy lực, dây dẫn điện và thiết bị điều khiển, an toàn, van ...		Không thoả mãn các tiêu chuẩn liên quan mà thiết bị được áp dụng.

A.7 - Tiêu chuẩn loại bỏ dây xích treo hàng

Hạng mục	Dạng khuyết tật	Tiêu chuẩn loại bỏ
1. Xích / Mắt cuối	Mòn	Mòn trên 5% tính theo đường kính
2. Xích và mắt nối	Giãn dài.	Giãn dài trên 3% đo trên chiều dài 10 - 20 mắt xích.
3. Xích / mắt cuối	Biến dạng	Bất kì biến dạng xoắn hoặc uốn nào của mắt cuối.
4. Xích / mắt cuối	Vết cắt, khía, rãnh.	Bất kì vết cắt, khía hoặc rãnh có cạnh sắc nào.
5. Xích / Mắt cuối	Vết nứt	Bất kì vết nứt nào
6. Xích / Mắt cuối	Gỉ	Bất kì chỗ gỉ nào thành lỗ sâu hoặc gỉ quá 5% đường kính.
7. Xích và mắt nối	Xoắn	Loại bỏ dây xích treo hàng bị xoắn quá nửa vòng trên chiều dài 4 m.

A.8 - Tiêu chuẩn loại bỏ dây cáp treo hàng sợi tự nhiên

Hạng mục	Dạng khuyết tật	Tiêu chuẩn loại bỏ
1. Dây cáp	Cơ khí	Mọi khuyết tật nhìn thấy được
2. Dây cáp	Cháy	Bất kì dấu hiệu hư hỏng nào do cháy
3. Dây cáp	Hoá chất	Bất kì dấu hiệu hư hỏng nào do hoá chất
4. Dây cáp	Mốc hoặc mục	Bất kì sự mốc hoặc mục nào
5. Dây cáp	Giòn	Bất kì sự giòn nào của sợi cáp
6. Mắt nối đầu cáp	Lỏng	Bất kì sự lỏng nào của mắt nối đầu cáp.

A.9 - Tiêu chuẩn loại bỏ dây cáp treo hàng sợi nhân tạo

Hạng mục	Dạng khuyết tật	Tiêu chuẩn loại bỏ
1. Dây cáp	Hư hỏng cơ khí	Bất kì sự hư hỏng cơ khí nào nhìn thấy bằng mắt thường
2. Dây cáp	Đứt sợi	Bất kì sự đứt nào trên thân hoặc mắt nối đầu cáp
3. Dây cáp	Cháy	Bất kì dấu hiệu hư hỏng nào do cháy
4. Dây cáp	Hoá chất	Bất kì dấu hiệu hư hỏng nào do hoá chất
5. Dây cáp	Hỏng do ma sát	Bất kì sự hư hỏng nào do ma sát.
6. Dây cáp	Nhiễm bẩn do dầu và mỡ gây ra	Bất kì sự nhiễm bẩn nào do dầu và mỡ gây ra.

A.10 - Tiêu chuẩn loại bỏ dây cáp treo hàng sợi thép

Hạng mục	Dạng khuyết tật	Tiêu chuẩn loại bỏ
1. Dây cáp	Đứt	1. Nếu biết số lượng sợi cáp: a/ Đứt 5% số sợi trên chiều dài = 10 lần đường kính. b/ Đứt lớn hơn 3 sợi liền nhau. 2. Nếu không biết số lượng sợi cáp: a/ Đứt 5 sợi ở chiều dài = 5 lần đường kính. b/ Đứt lớn hơn 3 sợi liền nhau. 3. Đứt một tao dây.
2. Dây cáp	Xoắn	Bất kỳ sự xoắn vĩnh cửu nào
3. Dây cáp	Hao mòn	Mặt cắt của các sợi cáp thép bên ngoài bị giảm 40% do mòn hoặc gỉ.
4. Dây cáp	Giảm đường kính	- 1,2 mm đối với cáp $\Phi < 19$ mm; - 1,6 mm đối với cáp $\Phi = 19$ mm đến < 32 mm; - 2,4 mm đối với cáp $\Phi = 32$ mm đến < 38 mm; - 3,2 mm đối với cáp $\Phi = 38$ mm đến < 51 mm; - 4,0 mm đối với cáp $\Phi > 51$ mm.
5. Dây cáp	Hỏng do nhiệt	Bất kỳ sự hỏng nào do nhiệt gây ra.
6. Dây cáp	Ăn mòn bên trong	Bất kỳ sự ăn mòn bên trong nào.
7. Đầu cốt, mối bện hoặc các đầu nối cáp khác.	Biến dạng/Hư hỏng	Tất cả các biến dạng hoặc hư hỏng sâu dưới bề mặt.
8. Đầu cốt, mối bện hoặc các đầu nối cáp khác.	Lỏng	Tất cả các chi tiết hoặc đầu nối cáp bị lỏng.

A.11 - Tiêu chuẩn loại bỏ khuyết treo và các mắt nối khác

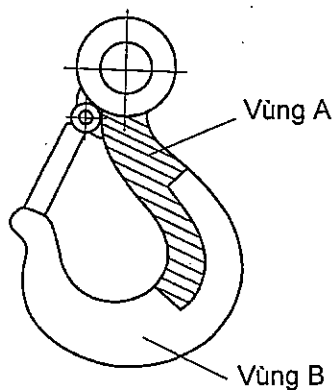
Hạng mục	Dạng khuyết tật	Tiêu chuẩn loại bỏ
1. Khuyên treo/ mắt nối	Biến dạng hoặc xoắn	Bất kì biến dạng hoặc xoắn nào so với hình dạng ban đầu.
2. Khuyên treo/ mắt nối	Hao mòn	Bất kì hao mòn nào vượt quá 5% kích thước ban đầu.
3. Khuyên treo/ mắt nối	Vết cắt, mẻ, rãnh	Bất kì vết cắt, mẻ hoặc rãnh nào ảnh hưởng đến độ bền của chi tiết.
4. Khuyên treo/ mắt nối	Vết nứt	Bất kì vết nứt nào.

A.12 - Tiêu chuẩn loại bỏ maní

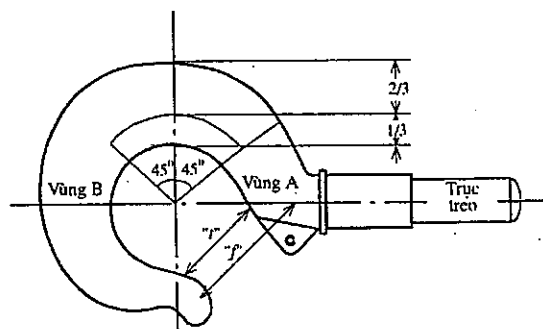
Hạng mục	Dạng khuyết tật	Tiêu chuẩn loại bỏ
1. Ma ní, chốt	Không đúng chủng loại.	Loại bỏ bất kì ma ní nào không đúng chủng loại.
2. Ma ní, chốt	Hao mòn	Bất kì hao mòn đường kính nào vượt quá 5% kích thước ban đầu.
3. Ma ní, chốt	Biến dạng	Bất kì dấu hiệu biến dạng nào.
4. Ma ní, chốt	Vết cắt, khía, rãnh.	Bất kì vết cắt, khía hoặc rãnh có cạnh sắc nào.
5. Ren trục / Ren lỗ	Mòn	Bất kì hao mòn nào gây bẹt đỉnh ren.
6. Lỗ chốt / Lỗ ren	Không thẳng hàng	Bất kì sự không thẳng hàng nào của 2 lỗ.
7. Ma ní, chốt	Nứt	Bất kì vết nứt nào.

A.13 - Tiêu chuẩn loại bỏ móc treo hàng

Hạng mục	Dạng khuyết tật	Tiêu chuẩn loại bỏ
1. Thân móc	Hao mòn	Lớn hơn kích thước ban đầu 10% ở vùng A ; 5% ở vùng B. (Xem Hình vẽ minh họa dưới đây)
2. Thân móc	Xoắn	Bất kì sự xoắn nào theo trục móc đều phải loại bỏ
3. Miệng móc treo	Biến dạng	Bất kì sự mở miệng móc nào.
4. Thân móc	Nứt	Bất kì vết nứt nào.
5. Thân móc	Cơ khí/Hư hỏng	Bất kì vết cắt, khía hoặc rãnh ảnh hưởng đến việc sử dụng an toàn.
6. Phần có ren trên thân móc và đai ốc treo móc.	Hao mòn	Hao mòn cho phép lớn nhất của đường kính phần có ren là 2,5 % đường kính ban đầu.
7. Khuyên móc	Biến dạng	Bất kì sự biến dạng nào của khuyên móc.
8. Khoá chống tuột cáp	Nói chung	Không được có dấu hiệu hư hỏng nào. Nếu không có khoá chống tuột cáp thì phải loại bỏ hoặc sửa chữa
9. Bề mặt lắp ổ bi	Hao mòn	Hao mòn vượt quá 8% kích thước ban đầu.



Móc có khuyên treo



Móc có trục treo

A.14 - Tiêu chuẩn loại bỏ mắt xoay

Hạng mục	Dạng khuyết tật	Tiêu chuẩn loại bỏ
1. Thân mắt xoay	Biến dạng	Bất kì biến dạng nào
2. Thân mắt xoay	Hao mòn	Bất kì hao mòn nào vượt quá 5% kích thước ban đầu
3. Thân mắt xoay	Nứt	Bất kì vết nứt nào
4. Thân mắt xoay	Vết cắt, khía, rãnh	Bất kì vết cắt, khía hoặc rãnh nào ảnh hưởng đến an toàn của mắt xoay.

A.15 - Tiêu chuẩn loại bỏ tăng đỡ và vít kéo

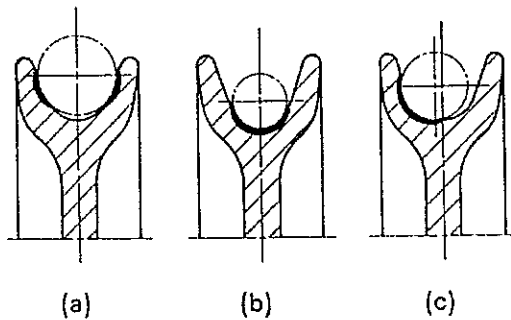
Hạng mục	Dạng khuyết tật	Tiêu chuẩn loại bỏ
1. Thân tăng đỡ	Biến dạng	Bất kì biến dạng nào làm thân tăng đỡ không thẳng hoặc cản trở chuyển động của phần có ren.
2. Thân tăng đỡ	Nứt	Bất kì vết nứt nào
3. Thân tăng đỡ	Hao mòn hoặc hư hỏng	Bất kì hao mòn hoặc hư hỏng nào của phần có ren.
4. Đầu tăng đỡ	Biến dạng	Bất kì biến dạng nào làm đầu tăng đỡ không thẳng
5. Đầu tăng đỡ	Nứt	Bất kì vết nứt nào
6. Đầu tăng đỡ	Hao mòn hoặc hỏng ren.	Bất kì hao mòn hoặc hỏng ren nào.
7. Thân và đầu tăng đỡ	Sửa chữa, thay đổi	Bất kì sự thay đổi hoặc sửa chữa nào không được Đăng kiểm thẩm định.
8. Thân và đầu tăng đỡ	Kích thước sai tiêu chuẩn.	Bất kì sự sai khác nào của hạng mục so với kích thước tiêu chuẩn theo SWL đã đóng.

A.16 - Tiêu chuẩn loại bỏ dầm nâng hàng và khung nâng hàng

Hạng mục	Dạng khuyết tật	Tiêu chuẩn loại bỏ
1. Dầm	Biến dạng	Bất kì sự biến dạng, uốn hoặc xoắn nào của dầm.
2. Dầm	Nứt	Bất kì vết nứt nào.
3. Ngắt cuối	Thiếu hoặc biến dạng ngắt cuối	Nếu thiếu hoặc biến dạng ngắt cuối thì phải dừng sử dụng cho đến khi sửa chữa hoặc lắp đủ.
4. Điểm treo	Thiếu hoặc bu lông liên kết bị lỏng ra.	Loại bỏ khi thiếu bất kì một bu lông nào.
5. Điểm treo	Nứt đường hàn	Bất kì vết nứt nào.

A.17 - Tiêu chuẩn loại bỏ cụm puli treo móc

Hạng mục	Dạng khuyết tật	Tiêu chuẩn loại bỏ
1. Trục treo móc	Hao mòn	Hao mòn quá 5% kích thước ban đầu.
2. Trục treo móc	Biến dạng	Bất kì sự biến dạng nào.
3. Trục treo móc	Nứt	Bất kì vết nứt nào.
4. Trục puli	Hao mòn	Hao mòn quá 5% đường kính ban đầu.
5. Ổ đỡ xoay	Biến dạng, mòn, hoạt động không trơn	- Bất kì sự biến dạng nào. - Mòn, rơ, lỏng. - Hoạt động không trơn.
6. Puli	Mòn	Bất kì dấu hiệu khác thường nào như vết lằn của cáp trên rãnh puli đều phải loại bỏ (dưới đây cho 03 trường hợp mòn không bình thường của rãnh puli).
7. Má puli	Hao mòn	Hao mòn quá 5% chiều dày ở bất kì vị trí nào cũng phải loại bỏ.
8. Bu lông giằng	Hao mòn	- Phần không có ren: 5% đường kính ban đầu; - Phần có ren: 2,5% đường kính ban đầu.



Sự mài mòn không bình thường của rãnh puli

Chú thích:

- (a) Mài mòn đối xứng trên cả 2 mặt cạnh của rãnh: trường hợp này thường là do bán kính của rãnh puli nhỏ, nhưng cũng có thể do góc xiên của dây cáp quá lớn.
- (b) Mài mòn đối xứng tập trung nhiều vào đáy rãnh puli: thông thường trường hợp này là do bán kính của rãnh puli quá lớn.
- (c) Mài mòn không đối xứng trên một mặt: thường xảy ra khi mã treo của puli không được tự do, puli không được đặt tự do trong mặt phẳng được tạo bởi 2 chiều của dây (trong trường hợp không có mắt xoay). Trong trường hợp này, mã treo của puli phải được kiểm tra kỹ.