

**TCVN**

**TIÊU CHUẨN VIỆT NAM**

**TCVN 7165 : 2002**

**ISO 10920 : 1997**

**CHAI CHỨA KHÍ – REN CÔN 25E ĐỂ NỐI  
VAN VÀO CHAI CHỨA KHÍ – ĐẶC TÍNH KỸ THUẬT**

*Gas cylinders – 25E taper thread for connection of  
valves to gas cylinders – Specification*

**HÀ NỘI - 2002**

## **Lời nói đầu**

TCVN 7165 : 2002 hoàn toàn tương đương với ISO 10920 : 1997.

TCVN 7165 : 2002 do Ban kỹ thuật tiêu chuẩn TCVN/TC 58 Bình chứa ga biên soạn, Tổng cục Tiêu chuẩn Đo lường Chất lượng đề nghị, Bộ Khoa học và Công nghệ ban hành.

## **Chai chứa khí – Ren côn 25E để nối van vào chai chứa khí – Đặc tính kỹ thuật**

*Gas cylinders – 25E taper thread for connection of valves to gas cylinders – Specification*

### **1 Phạm vi áp dụng**

1.1 Tiêu chuẩn này qui định các định nghĩa, kích thước và dung sai của ren côn có đường kính danh nghĩa 25,8 mm (ký hiệu 25E), dùng để nối van vào chai chứa khí y tế và công nghiệp.

Tiêu chuẩn này không quy định các yêu cầu của mối nối đối với :

- độ bền cơ học;
- độ kín khí;
- khả năng lắp ráp lại và thao tác tháo lắp.

Calíp nghiệm thu theo quy định của TCVN 7166 : 2002.

### **2 Tiêu chuẩn trích dẫn**

TCVN 7166 : 2002 (ISO 11191 : 1997) Chai chứa khí - Ren côn 25E để nối van vào chai chứa khí - Calíp nghiệm thu.

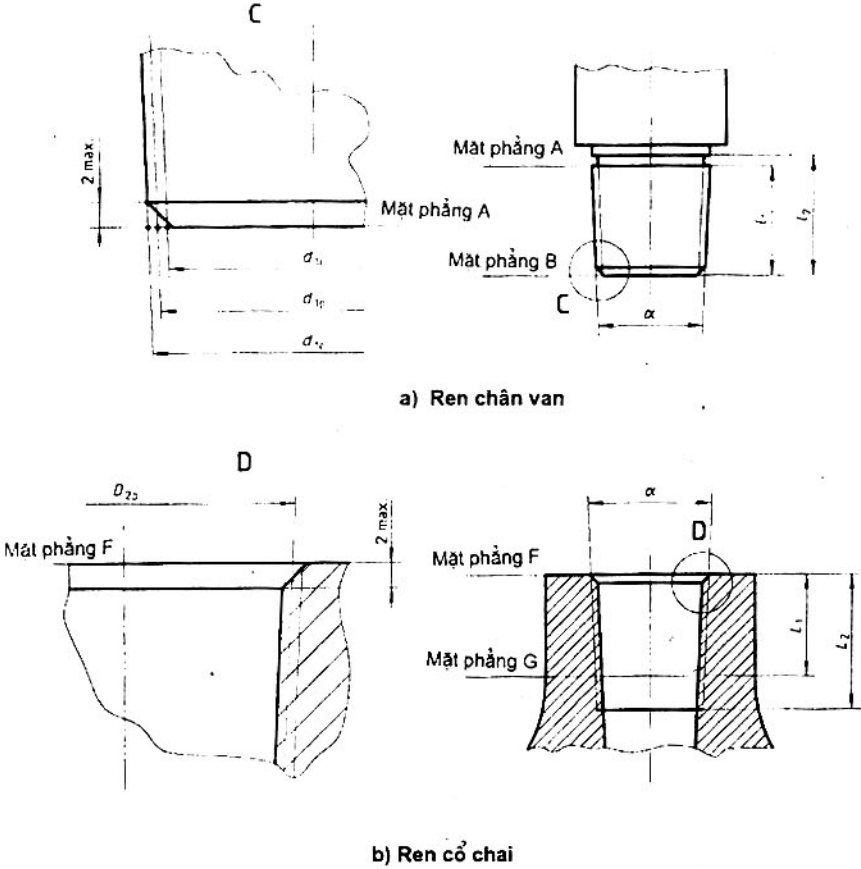
### **3 Định nghĩa**

## TCVN 7165 : 2002

Trong tiêu chuẩn này sử dụng các định nghĩa sau:

- 3.1 Chân van (valve stem):** Đầu côn của thân van, được chế tạo ren trên bề mặt ngoài của hình nón cụt (xem hình 1).
- 3.2 Ren cổ chai (cylinder neck thread):** Lỗ côn hướng trục ở cổ chai, được chế tạo ren trên bề mặt trong của hình nón cụt (xem hình 1).
- 3.3 Mặt côn đỉnh (major cone):** Mặt côn giới hạn đỉnh trục vít van, hoặc chân ren cổ chai.
- 3.4 Mặt côn đáy (minor cone):** Mặt côn giới hạn chân ren cần van hoặc đỉnh ren cổ chai.
- 3.5 Mặt côn chia (pitch cone):** Mặt côn đồng trục và nằm ở giữa mặt côn đỉnh và mặt côn đáy.
- 3.6 Mặt phẳng chuẩn A (reference plane A):** Mặt phẳng chuẩn trùng với mặt mút nhỏ của ren chân van và ứng với đường kính  $d_1$ ,  $d_{1p}$  và  $d_{1o}$  (xem hình 1).
- 3.7 Mặt phẳng chuẩn B (reference plane B):** Mặt phẳng chuẩn cách mặt phẳng chuẩn A một đoạn  $l_1$  và ứng với đường kính  $d_{2p}$  (xem hình 1).
- 3.8 Mặt phẳng chuẩn F (reference plane F):** Mặt phẳng chuẩn trùng với bề mặt tiết diện đầu vào của ren cổ chai và ứng với đường kính  $D_{2p}$  (xem hình 1).
- 3.9 Mặt phẳng chuẩn G (reference plane G):** Mặt phẳng chuẩn cách mặt phẳng chuẩn F một đoạn  $L_1$  và ứng với đường kính  $D_{1o}$ ,  $D_{1p}$  và  $D_{1i}$  (xem hình 1).
- 3.10 Đường kính đỉnh,  $d_{1o}$  (major diameter):** Đường kính mặt côn đỉnh tại mặt phẳng chuẩn A ren chân van (trước khi cắt bất kỳ mặt cạnh nào) (xem hình 1).
- 3.11 Đường kính trung bình,  $d_{1p}$  (pitch diameter):** Đường kính mặt côn chia tại mặt phẳng chuẩn A ren chân van (trước khi cắt bất kỳ mặt cạnh nào) (xem hình 1).
- 3.12 Đường kính đáy,  $d_{1i}$  (minor diameter):** Đường kính mặt côn đáy tại mặt phẳng chuẩn A ren chân van (trước khi cắt bất kỳ mặt cạnh nào) (xem hình 1).
- 3.13 Đường kính trung bình,  $d_{2p}$  (pitch diameter):** Đường kính mặt côn chia tại mặt phẳng chuẩn B (xem hình 1).
- 3.14 Đường kính côn đỉnh,  $D_{1o}$  (major diameter):** Đường kính mặt côn đỉnh tại mặt phẳng chuẩn G (xem hình 1).

- 3.15 Đường kính trung bình,  $D_{1p}$  (pitch diameter):** Đường kính mặt côn chia tại mặt phẳng chuẩn G (xem hình 1).
- 3.16 Đường kính côn đáy,  $D_{1l}$  (minor diameter):** Đường kính mặt côn đáy tại mặt phẳng chuẩn G (xem hình 1).
- 3.17 Đường kính trung bình,  $D_{2p}$  (pitch diameter):** Đường kính mặt côn chia tại mặt phẳng chuẩn F (trước khi cắt bất kỳ mặt cạnh nào) (xem hình 1).
- 3.18 Chiều dài chuẩn,  $l_1$  (reference length):** Kích thước chuẩn ứng với khoảng cách giữa hai mặt phẳng chuẩn song song A và B (xem hình 1).
- 3.19 Chiều dài chuẩn,  $L_1$  (reference length):** Kích thước chuẩn ứng với khoảng cách giữa hai mặt phẳng chuẩn song song F và G (xem hình 1).
- 3.20 Chiều dài ren ngoài,  $l_2$  (length of external thread):** Chiều dài toàn bộ ren, trên chân van được đo dọc theo trục côn từ mặt phẳng chuẩn A (xem hình 1 và bảng 1).
- 3.21 Chiều dài ren trong,  $L_2$  (length of internal thread):** Chiều dài toàn bộ ren, trên cổ chai được đo dọc theo trục côn từ mặt phẳng chuẩn F (xem hình 1 và bảng 1).
- 3.22 Độ côn (taper):** Tỷ số giữa hiệu hai đường kính ứng với các mặt phẳng, vuông góc với trục của côn chuẩn và khoảng cách chiều trục giữa hai mặt phẳng đó.
- Chú thích - Nó có thể là tỷ số, là góc hoặc là phần trăm.
- 3.23 Profin ren (thread profile):** Hình dạng ren nhận được bởi sự giao nhau của các mặt phẳng đi qua trục ren và bề mặt ren.
- 3.24 Profin cơ sở (basic profile):** Profin lý thuyết, khi prophin ren ngoài trùng với prophin ren trong.
- 3.25 Profin thiết kế (design profile):** Profin khác với prophin cơ sở do góc lượn ở chân, cần thiết cho chế tạo và các yêu cầu về độ bền.
- Chú thích - Khi tính toán cần lưu ý dung sai chế tạo, đối với các profin.
- 3.26 Bước ren,  $P$  (pitch):** Khoảng cách, đo song song với bề mặt côn, giữa hai điểm tương ứng của hai cạnh liền tiếp song song của cùng một ren (xem hình 2).

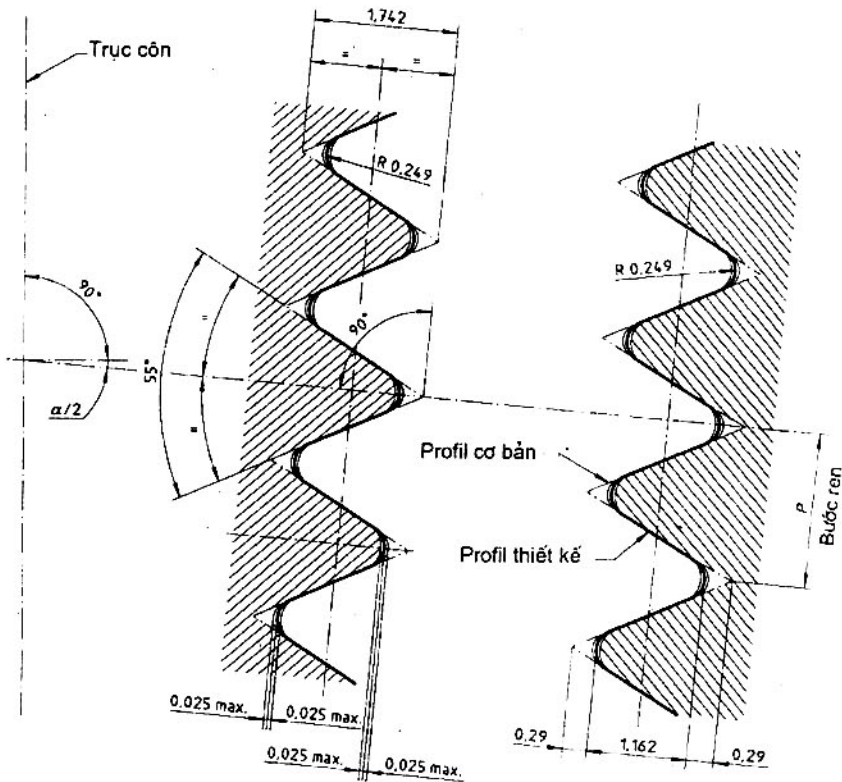


Hình 1 - Các mặt phẳng ren chuẩn và các đường kính

Bảng 1 - Kích thước thân van

Kích thước tính bằng milimét

Thân van	Đường kính đỉnh $d_{1e}$	Đường kính trung bình $d_{1p}$	Đường kính đỉnh $d_{1i}$	Đường kính trung bình $d_{2p}$	Chiều dài chuẩn $l_1$	chiều dài toàn bộ ren $l_2$
Kích thước danh nghĩa	25,68	24,518	23,356	27,638	26	$\geq 26$
Dung sai	+ 0,12 0	+ 0,12 0	+ 0,12 0	+ 0,12 0	—	—



a) Profil ren chân van

b) Profil ren ở cổ chai

Hình 2 - Profil ren

Kích thước tính bằng milimét

Ren cổ chai	Đường kính đỉnh $D_{1e}$	Đường kính trung bình $D_{1p}$	Đường kính đỉnh $D_{1i}$	Đường kính trung bình $D_{2p}$	Chiều dài chuẩn $L_1$	Chiều dài toàn bộ ren $L_2$
Kích thước danh nghĩa	25,16	23,998	22,836	26,638	22	$\geq 22$
Dung sai	0 - 0,12	0 - 0,12	0 - 0,12	0 - 0,12	-	-

## 4 Các yêu cầu

### 4.1 Chiều ren

Ren là ren phải sao cho khi quay theo chiều kim đồng hồ nó di chuyển ra xa người quan sát.

### 4.2 Ren

Ren phải thoả mãn các yêu cầu sau:

- tỷ số: 3/25;
- góc:  $6^{\circ}52'$ ;
- độ côn: 12%.

### 4.3 Profil ren

Profil ren phải là dạng whitworth tiêu chuẩn, với góc  $55^{\circ}$ . Hình dạng và kích thước chiều cao ren được đo vuông góc với bề mặt côn (xem hình 2).

### 4.4 Bước ren, P

Bước ren là 1,814 mm (nhận được từ  $\frac{25,4}{14}$  mm) (xem hình 2).

## 5 Phần cuối ren

Ren chân van có mặt vát lớn nhất là 2 mm, từ mặt phẳng A tại phần đáy và đường rãnh ở đỉnh (xem hình 1).

Ren cổ chai có độ mở mặt vát lớn nhất là 2 mm, từ mặt phẳng F (xem hình 1).

## 6 Dấu hiệu nhận biết

Van và chai chứa có ren phù hợp với tiêu chuẩn này, được nhận biết bằng ký hiệu "25 E".