

TCVN

TIÊU CHUẨN QUỐC GIA

TCVN 7568-11:2015

ISO 7240-11:2011

Xuất bản lần 1

**HỆ THỐNG BÁO CHÁY -
PHẦN 11: HỘP NÚT ÁN BÁO CHÁY**

Fire detection and alarm systems -- Part 11: Manual call points

HÀ NỘI - 2015

Lời nói đầu

TCVN 7568-11:2015 hoàn toàn tương đương ISO 7240-11:2011.

TCVN 7568-11:2015 do Ban kỹ thuật tiêu chuẩn quốc gia TCVN/TC 21, *Thiết bị phòng cháy chữa cháy* biên soạn, Tổng cục Tiêu chuẩn Đo lường Chất lượng đề nghị, Bộ Khoa học và Công nghệ công bố.

Bộ TCVN 7568 (ISO 7240), *Hệ thống báo cháy* bao gồm các phần sau:

- Phần 1: Quy định chung và định nghĩa.
- Phần 2: Trung tâm báo cháy.
- Phần 3: Thiết bị báo cháy bằng âm thanh.
- Phần 4: Thiết bị cấp nguồn.
- Phần 5: Đầu báo cháy nhiệt kiểu điểm.
- Phần 6: Đầu báo cháy khí cacbon monoxit dùng pin điện hóa.
- Phần 7: Đầu báo cháy kiểu điểm dùng ánh sáng, ánh sáng tán xạ hoặc ion hóa.
- Phần 8: Đầu báo cháy kiểu điểm sử dụng cảm biến cacbon monoxit kết hợp với cảm biến nhiệt.
- Phần 9: Đám cháy thử nghiệm dùng cho các đầu báo cháy.
- Phần 10: Đầu báo cháy lửa kiểu điểm.
- Phần 11: Hộp nút ấn báo cháy.
- Phần 12: Đầu báo cháy khói kiểu dây sử dụng chùm tia sáng quang truyền thẳng.
- Phần 13: Đánh giá tính tương thích của các bộ phận trong hệ thống.
- Phần 14: Thiết kế, lắp đặt, vận hành và bảo dưỡng các hệ thống báo cháy trong và xung quanh tòa nhà.
- Phần 15: Đầu báo cháy kiểu điểm sử dụng cảm biến khói và cảm biến nhiệt.

ISO 7240, *Fire detection and alarm systems (Hệ thống báo cháy)* còn có phần sau:

- Part 16: *Sound system control and indicating equipment (Thiết bị hiển thị và kiểm soát hệ thống âm thanh)*.
- Part 17: *Short-circuit isolators (Bộ cách điện ngắn mạch)*.
- Part 18: *Input/output devices (Thiết bị đóng/ngắt)*.

TCVN 7568-11:2015

- Part 19: *Design, installation, commissioning and service of sound systems for emergency purposes (Thiết kế, lắp đặt, ủy quyền và sử dụng hệ thống âm thanh trong trường hợp khẩn cấp).*
- Part 20: *Aspirating smoke detectors (Đầu báo khói kiểu hút).*
- Part 21: *Routing equipment (Thiết bị dẫn).*
- Part 22: *Smoke-detection equipment for ducts (Thiết bị phát hiện khói dùng cho đường ống).*
- Part 24: *Sound-system loudspeakers (Loa hệ thống âm thanh).*
- Part 25: *Components using radio transmission paths (Bộ phận sử dụng đường truyền radio)*
- Part 27: *Point-type fire detectors using a scattered-light, transmitted-light or ionization smoke sensor, an electrochemical-cell carbon-monoxide sensor and a heat sensor (Đầu báo cháy kiểu điểm sử dụng ánh sáng tán xạ, ánh sáng truyền qua hoặc cảm biến khói ion hóa và cảm biến khí cac bon monoxit pin điện hóa và cảm biến nhiệt).*
- Part 28: *Fire protection control equipment (Thiết bị kiểm soát chữa cháy).*

Hệ thống báo cháy - Phần 11: Hộp nút ấn báo cháy

Fire detection and alarm systems - Part 11: Manual call points

1 Phạm vi áp dụng

Tiêu chuẩn này quy định các yêu cầu, các phương pháp thử và các tiêu chí chất lượng cho các hộp nút ấn báo cháy trong các hệ thống báo cháy được lắp đặt trong và xung quanh các tòa nhà [xem TCVN 7568-1 (ISO 7240-1)]. Tiêu chuẩn này đề cập đến các điều kiện ở trong nhà và ngoài nhà, dạng bên ngoài và hoạt động của các hộp nút ấn báo cháy kiểu A "hoạt động trực tiếp" và kiểu B "hoạt động gián tiếp" và bao hàm các hộp nút ấn báo cháy là các công tắc cơ khí đơn giản, các hộp nút ấn báo cháy được lắp linh kiện điện tử đơn giản (ví dụ các điện tử diot) và các hộp nút ấn có chứa các linh kiện điện tử khởi động làm việc cùng với trung tâm báo cháy để báo hiệu và nhận biết, ví dụ một địa chỉ hoặc vị trí.

Tiêu chuẩn này không bao hàm các hộp nút ấn báo cháy dùng cho các ứng dụng đặc biệt, ví dụ các hộp nút ấn báo cháy về bản chất là một bộ phận an toàn hoặc dùng cho các tình trạng nguy hiểm, nếu các ứng dụng này đòi hỏi phải có các yêu cầu bổ sung hoặc các yêu cầu khác hoặc các phép thử khác với các yêu cầu và phép thử được cho trong tiêu chuẩn này.

2 Tài liệu viện dẫn

Các tài liệu viện dẫn sau rất cần thiết cho áp dụng tiêu chuẩn này. Đối với các tài liệu viện dẫn có ghi năm công bố thì áp dụng phiên bản đã nêu. Đối với các tài liệu viện dẫn không ghi năm công bố thì áp dụng phiên bản mới nhất, bao gồm cả các sửa đổi.

TCVN 7284-0 (ISO 3098-0), Tài liệu kỹ thuật cho sản phẩm - Chữ viết - Phần 0: Yêu cầu chung.

TCVN 7568-1 (ISO 7240-1), Hệ thống báo cháy - Phần 1: Quy định chung và định nghĩa.

TCVN 7568-2 (ISO 7240-2), Hệ thống báo cháy - Phần 2: Trung tâm báo cháy.

TCVN 7568-11:2015

TCVN 7699-1 (IEC 60068-1), *Thử nghiệm môi trường - Phần 1: Quy định chung và hướng dẫn.*

TCVN 7699-2-1 (IEC 60068-2-1), *Thử nghiệm môi trường - Phần 2-1: Các thử nghiệm. Thử nghiệm A: Lạnh.*

TCVN 7699-2-2 (IEC 60068-2-2), *Thử nghiệm môi trường - Phần 2-2: Các thử nghiệm. Thử nghiệm B: Nóng khô.*

TCVN 7699-2-6 (IEC 60068-2-6), *Thử nghiệm môi trường - Phần 2-6: Các thử nghiệm. Thử nghiệm Fc: Rung (Hình Sin).*

TCVN 7699-2-18 (IEC 60068-2-18), *Thử nghiệm môi trường - Phần 2-18: Các thử nghiệm - Thử nghiệm R và hướng dẫn: nước.*

TCVN 7699-2-27 (IEC 60068-2-27), *Thử nghiệm môi trường - Phần 2-27: Các thử nghiệm - Thử nghiệm Ea và hướng dẫn: Xóc.*

TCVN 7699-2-30 (IEC 60068-2-30), *Thử nghiệm môi trường - Phần 2-30: Các thử nghiệm - Thử nghiệm Db: nóng ẩm, chu kỳ (chu kỳ 12h + 12h).*

TCVN 7699-2-78 (IEC 60068-2-78), *Thử nghiệm môi trường - Phần 2-78: Các thử nghiệm - Thử nghiệm Cab: nóng ẩm, không đổi.*

ISO 209, *Aluminium and aluminium alloys - Chemical composition (Nhôm và các hợp kim nhôm - Thành phần hóa học).*

ISO 3864-1, *Graphical symbols - safety colours and safety signs - Part 1: Design principles for safety signs and safety markings (Ký hiệu trên hình vẽ - Màu sắc an toàn và dấu hiệu an toàn - Phần 1: Nguyên tắc thiết kế các dấu hiệu an toàn và ghi nhận an toàn).*

IEC 60068-2-5, *Environmental testing - Part 2-5: Tests. Tests Sa: Simulated solar radiation at ground level and guidance for solar radiation testing) (Thử nghiệm môi trường - Phần 2 -5: Các phép thử - Phép thử Sa: Bức xạ mặt trời mô phỏng ở mức mặt đất và hướng dẫn về thử nghiệm bức xạ mặt trời).*

IEC 60068-2-42, *Environmental testing - Part 2-42: Tests. Tests Kc: Sulphur dioxide test for contacts and connections (Thử nghiệm môi trường - Phần 2 - 42: Các phép thử - Phép thử Kc: Thử sunfua đioxit cho các tiếp điểm và đầu nối).*

EN 894-3, *Safety of machinery - Ergonomics requirements for the design of displays and control actuators - Part 3: control actuators (An toàn máy - Yêu cầu về ergonomic cho thiết kế các bộ phận chỉ báo và cơ cấu dẫn động điều khiển - Phần 3: Cơ cấu dẫn động điều khiển).*

EN 50130-4:1995, *Alarm systems - Part 4: Electromagnetic compatibility - Product family standard: Immunity requirements for components of fire, intruder and social alarm systems (Hệ thống báo động - Phần 4: Tính tương thích điện từ - Tiêu chuẩn sản phẩm dùng trong gia đình: Yêu cầu về tính miễn nhiễm cho các hệ thống báo cháy, người xâm nhập, hệ thống báo động xã hội).*

3 Thuật ngữ, định nghĩa và các chữ viết tắt

Tiêu chuẩn này áp dụng các thuật ngữ và định nghĩa được cho trong TCVN 7568 - 1 và các thuật ngữ, định nghĩa sau.

3.1

Trạng thái báo cháy (alarm condition)

Trạng thái của hộp nút ấn báo cháy sau khi phần tử vận hành đã được đưa vào hoạt động.

3.2

Chi tiết dễ vỡ (frangible element)

Chi tiết cơ cấu bằng thủy tinh hoặc có mặt bên ngoài bằng thủy tinh và sau khi bị va đập hoặc chịu tác động của áp lực như đã quy định sẽ bị vỡ ra hoặc dịch chuyển nhìn thấy được do thay đổi vị trí và vẫn giữ tình trạng này cho tới khi được thay thế hoặc được đặt lại vào vị trí ban đầu.

CHÚ THÍCH: Chi tiết dễ vỡ được sử dụng để bảo vệ chống sự thao tác vô ý và ngăn ngừa sử dụng sai. Sự dịch chuyển nhìn thấy được của chi tiết dễ vỡ được bao gồm cả rạn nứt mặt ngoài.

3.3

Chi tiết dễ vỡ không đặt lại được (non - resettable frangible element)

Chi tiết dễ vỡ cần thiết phải được thay thế khi hộp nút ấn báo cháy được đưa vào hoạt động để hộp nút ấn báo cháy trở về trạng thái bình thường.

3.4

Chi tiết dễ vỡ đặt lại được (resettable frangible element)

Chi tiết dễ vỡ có thể được đặt lại vào vị trí ban đầu mà không cần phải thay thế để hộp nút ấn báo cháy trở về trạng thái bình thường.

3.5

Mặt trước (front face)

Vùng nằm bên trong đường biên của hình chiếu đứng của hộp nút ấn báo cháy ngoại trừ vùng của mặt hoạt động.

CHÚ THÍCH: Xem Hình 1.

3.6

Hộp nút ấn báo cháy (manual call point)

Bộ phận của hệ thống báo cháy được sử dụng để khởi động bằng tay một tín hiệu báo cháy.

[TCVN 7568 - 1(ISO 7240 - 1)].

CHÚ THÍCH: Các hộp nút ấn báo cháy được phân thành hai kiểu tùy thuộc vào phương pháp vận hành.

3.7

Kiểu A (type A)

Hộp nút ấn báo cháy hoạt động trực tiếp trong đó sự thay đổi của điều kiện báo cháy được điều khiển tự động (nghĩa là không có yêu cầu tác động thêm bằng tay) khi chi tiết dễ vỡ bị vỡ hoặc dịch chuyển.

TCVN 7568-11:2015

3.8

Kiểu B (type B)

Hộp nút ấn báo cháy hoạt động gián tiếp trong đó sự thay đổi của điều kiện báo cháy yêu cầu người sử dụng phải có thao tác riêng bằng tay đối với phần tử vận hành sau khi chi tiết dễ vỡ hoặc dịch chuyển.

3.9

Điều kiện bình thường (normal condition)

Điều kiện trong đó chi tiết dễ vỡ không bị hư hỏng hoặc không bị dịch chuyển và hộp nút ấn báo cháy đang hoạt động không phát ra tín hiệu báo cháy hoặc tín hiệu (báo) lỗi.

3.10

Phần tử vận hành (operating element)

Phần tử chuyển mạch bằng cơ khí và điện, một bộ phận của hộp nút ấn báo cháy để khởi động tín hiệu báo cháy khi được vận hành.

3.11

Mặt vận hành (operating face)

Bề mặt của hộp nút ấn báo cháy có thể là phần nhìn thấy được của chi tiết dễ vỡ hoặc bề mặt nhìn thấy được đằng sau chi tiết dễ vỡ.

CHÚ THÍCH: Xem Hình 1.

3.12

Dụng cụ chuyên dùng (special tool)

Dụng cụ không thông dụng (ví dụ chìa vặn) thường do nhà sản xuất cung cấp và được sử dụng để thay thế hoặc đặt lại chi tiết dễ vỡ về vị trí ban đầu.

CHÚ THÍCH: Dụng cụ được sử dụng để ngăn chặn sự tiếp cận không được phép đối với hộp nút ấn báo cháy khi sẵn có trên hiện trường tại một vị trí xác định hoặc do "người có trách nhiệm" đã thông thạo với hệ thống và có kích thước về hệ thống nắm giữ.

4 Yêu cầu

4.1 Sự tuân thủ

Để tuân theo tiêu chuẩn này, hộp nút ấn báo cháy phải đáp ứng các yêu cầu của điều này, phải được kiểm tra bằng mắt hoặc được đánh giá về kỹ thuật, phải được thử như đã mô tả trong Điều 5 và phải đáp ứng các yêu cầu của thử.

4.2 Ghi nhãn và các dữ liệu

4.2.1 Ghi nhãn

4.2.1.1 Mỗi hộp nút ấn báo cháy phải được ghi nhãn bền vững với các thông tin sau:

- Viện dẫn tiêu chuẩn này, nghĩa là TCVN 7568-11 (ISO 7240-11);
- Tên hoặc nhãn hiệu của nhà sản xuất hoặc nhà cung cấp;
- Ký hiệu mẫu (model);
- Loại môi trường (các điều kiện trong nhà/ngoài nhà; các điều kiện môi trường đặc biệt);

e. Ký hiệu của các đầu nối dây;

f. Một số dấu hiệu hoặc mã, (ví dụ số loạt hoặc mã của lô) nhờ đó nhà sản xuất có thể nhận biết ít nhất là ngày hoặc lô sản xuất và địa điểm sản xuất và số phiên bản của bất cứ phần mềm nào được sử dụng trong hộp nút ấn báo cháy.

4.2.1.2 Khi bất cứ sự ghi nhãn nào trên hộp nút ấn báo cháy sử dụng các ký hiệu hoặc chữ viết tắt không thông dụng thì chúng phải được giải thích trong các dữ liệu được cung cấp cùng với thiết bị.

4.2.1.3 Nhãn được ghi phải nhìn thấy được trong quá trình lắp đặt hộp nút ấn báo cháy và phải tiếp cận được trong quá trình bảo dưỡng.

4.2.1.4 Không được ghi nhãn trên các vít hoặc các chi tiết khác có thể tháo ra được một cách dễ dàng.

4.2.2 Dữ liệu

4.2.2.1 Hộp nút ấn báo cháy phải được cung cấp có đủ các dữ liệu về kỹ thuật lắp đặt và bảo dưỡng có thể được lắp đặt và vận hành đúng, hoặc nếu các dữ liệu này không được cung cấp cùng với mỗi hộp nút ấn báo cháy thì phải đưa ra viện dẫn từ dữ liệu thích hợp hoặc từ dữ liệu phải được cung cấp cho mỗi hộp ấn báo cháy.

4.2.3 Để có thể vận hành đúng các hộp nút ấn báo cháy, các dữ liệu phải được mô tả các yêu cầu cho quá trình xử lý đúng các tín hiệu từ hộp nút ấn báo cháy. Yêu cầu này có thể được cho dưới dạng bản điều kiện kỹ thuật đầy đủ của các tín hiệu này, sự viện dẫn các thủ tục phát tín hiệu thích hợp hoặc viện dẫn các kiểu trung tâm báo cháy thích hợp...

4.2.3.1 Các tổ chức chứng nhận có thể yêu cầu thông tin bổ sung chứng nhận rằng các hộp nút ấn báo cháy do nhà sản xuất chế tạo ra tuân theo các yêu cầu của tiêu chuẩn này.

4.3 Chi tiết dễ vỡ

4.3.1 Trạng thái bình thường

Trạng thái bình thường phải được nhận biết một cách dễ dàng thông qua dạng bên ngoài của mặt vận hành như đã nêu chi tiết trong 4.7. Chi tiết dễ vỡ phải bằng phẳng và không bị vỡ, bị biến dạng hoặc bị dịch chuyển.

4.3.2 Trạng thái báo cháy

4.3.2.1 Phải đạt được sự chuyển từ điều kiện bình thường sang điều kiện báo cháy bởi các hiện tượng sau và sự chuyển trạng thái này phải được nhận biết một cách dễ dàng bằng sự thay đổi dạng bên ngoài của mặt vận hành:

a. Đối với hộp nút ấn báo cháy kiểu A:

- 1) Chi tiết dễ vỡ bị vỡ, hoặc
- 2) Chi tiết dễ vỡ bị dịch chuyển do bị vỡ, hoặc
- 3) Chi tiết dễ vỡ bị dịch chuyển mà không bị vỡ cùng với thay đổi dạng bên ngoài của của mặt trước;

b. Đối với hộp nút ấn báo cháy kiểu B:

- 1) Chi tiết dễ vỡ bị vỡ hoặc dịch chuyển như đã mô tả trong 4.3.2.1a để tiếp cận được phần từ vận hành, hoặc

TCVN 7568-11:2015

2) Phần tử vận hành được đưa vào hoạt động bằng tay.

4.3.2.2 Ngoài ra, đối với các hộp nút ấn báo cháy kiểu B, phải thấy rằng phần tử vận hành ở vị trí hoạt động và không thể đưa phần tử vận hành vào hoạt động mà không phá vỡ hoặc dịch chuyển chi tiết dễ vỡ (xem 4.3.2.1b) hoặc không sử dụng dụng cụ chuyên dùng (xem 4.6).

4.4 Thiết bị chỉ thị điều kiện báo cháy

4.4.1 Điều kiện báo cháy phải được chỉ thị bởi

a. Đối với kiểu A, điều kiện của chi tiết dễ vỡ như đã quy định trong 4.3.

b. Đối với kiểu B, chi tiết dễ vỡ như đã mô tả trong 4.3 cùng với vị trí hoạt động nhận biết được của phần tử vận hành.

4.4.2 Điều kiện báo cháy có thể được chỉ thị bổ sung bằng nhìn bởi các phương tiện khác, ví dụ các đèn hoặc các diot phát sáng (LEDs).

4.4.3 Nếu cung cấp một thiết bị chỉ thị bằng nhiều bổ sung thì phải bố trí thiết bị này bên trong mặt vận hành hoặc bên trong mặt trước của hộp nút ấn báo cháy. Thiết bị chỉ thị bằng nhìn phải có màu đỏ, phải tối đồng nhất hóa với hộp nút ấn báo cháy để phát ra tín hiệu báo cháy tới khi trạng thái báo cháy được đặt lại và phải nhìn thấy được từ khoảng cách 2 m tại góc hướng lên 45° so với đường trục của hộp nút ấn báo cháy theo bất cứ hướng nào ở cường độ ánh sáng của môi trường xung quanh đến 500 lx. Khi các điều kiện khác của hộp nút ấn báo cháy được chỉ thị bằng nhìn thì chúng phải được phân biệt một cách rõ rệt so với chỉ báo báo cháy, trừ khi hộp nút ấn báo cháy được chuyển mạnh về chế độ phục vụ.

4.5 Phương tiện đặt lại

4.5.1 Phải đặt lại được hộp nút báo cháy sau khi đã vận hành bằng dụng cụ chuyên dùng hoặc quy trình chuyên dùng như sau:

a. Đối với các chi tiết dễ vỡ không đặt lại được, bằng cách lắp một chi tiết mới;

b. Đối với các chi tiết dễ vỡ đặt lại được, bằng cách đặt lại chi tiết dễ vỡ (vào vị trí ban đầu).

4.5.2 Ngoài ra, đối với các hộp nút ấn báo cháy kiểu B, phải có khả năng đưa phần tử vận hành về điều kiện bình thường của nó chỉ bằng một dụng cụ chuyên dùng.

4.6 Phương tiện thử

4.6.1 Hộp nút ấn báo cháy phải được trang bị phương tiện để thực hiện thử nghiệm theo thường lệ khi đã được lắp đặt. Sự vận hành của phương tiện thử này phải:

a. Mô phỏng điều kiện báo cháy bằng cách đưa phần tử vận hành vào hoạt động mà không phá vỡ chi tiết dễ vỡ;

b. Cho phép đặt lại hộp nút ấn báo cháy mà không phá vỡ chi tiết dễ vỡ.

4.6.2 Phương tiện thử chỉ có thể vận hành được khi sử dụng dụng cụ chuyên dùng hoặc quy trình chuyên dùng.

4.7 Kết cấu và thiết kế

4.7.1 An toàn

4.7.1.1 Khi vận hành chi tiết dễ vỡ, không được gây thương tích cho người vận hành.

4.7.1.2 Đối với các hộp nút ấn báo cháy kiểu B, lực tác động của phần tử vận hành phải đáp ứng yêu cầu của EN 894-3.

4.7.1.3 Các góc và các cạnh của hộp nút ấn báo cháy phải được là tròn để giảm khả năng gây thương tích.

4.7.2 Hình dạng, kích thước và màu sắc

4.7.2.1 Hình dạng

4.7.2.1.1 Mặt trước phải đối xứng với đường trục nằm ngang và đối xứng với đường trục thẳng đứng (xem Hình 1).

4.7.2.1.2 Mặt vận hành

- Phải gần đối xứng với đường trục nằm ngang và đối xứng với đường trục thẳng đứng (xem Hình 1)
- Phải ngang bằng với mặt trước hoặc thấp hơn mặt trước và không được nhô ra khỏi mặt trước,
- Có thể có sự chuyển thẳng đứng so với đường tâm nằm ngang của mặt trước.

4.7.2.2 Kích thước

4.7.2.2.1 Kích thước của mặt trước, a không được nhỏ hơn 85 mm và không được lớn hơn 150 mm (xem Hình 1).

4.7.2.2.2 Các kích thước của mặt trước b hoặc b_1 hoặc b_2 không được nhỏ hơn 34 mm và không được lớn hơn 0,8a (xem Hình 1).

CHÚ THÍCH: Chỉ sử dụng chỉ số dưới dòng nếu các kích thước b_1 và b_2 khác nhau.

4.7.2.2.3 Độ dịch chuyển thẳng đứng của đường tâm nằm ngang của mặt vận hành, c không được lớn hơn 0,16a (xem Hình 1).

4.7.2.2.4 Hộp nút ấn báo cháy phải được thiết kế sao cho có khả năng lắp đặt phù hợp với hướng dẫn của nhà sản xuất với mặt trước nhô ra khỏi bề mặt xung quanh ít nhất là 15 mm.

4.7.2.3 Màu sắc

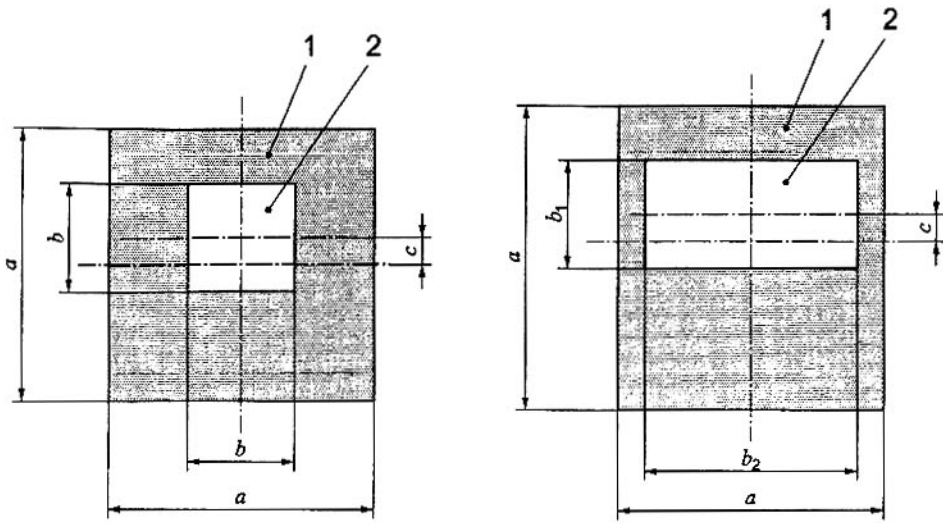
4.7.2.3.1 Màu sắc của diện tích bề mặt nhìn thấy được của hộp nút ấn báo cháy khi được lắp đặt phù hợp với 5.1.3 phải là màu đỏ, trừ

- a. Mặt vận hành,
- b. Các ký hiệu và chữ trên mặt trước được quy định trong 4.7.3.2,
- c. Lối vào của dụng cụ chuyên dùng, các lỗ lắp dây dẫn và vít.

4.7.2.3.2 Màu sắc của mặt vận hành khác với các ký hiệu và chữ viết trong 4.7.3.3 phải là màu trắng.

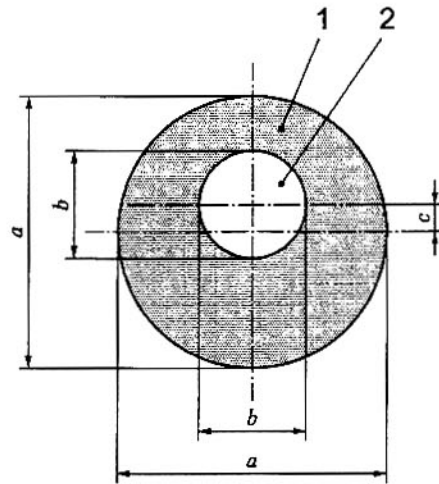
4.7.2.3.3 Màu sắc của phần nhìn thấy được của phần tử vận hành (hộp nút ấn báo cháy kiểu B) phải là màu đen.

CHÚ THÍCH: Các màu đỏ, trắng và đen thích hợp được quy định trong ISO 3864 -1.



a) Ví dụ của mặt vện hành vuông

b) Ví dụ của mặt vện hành chữ nhật



c) Ví dụ của mặt vện hành tròn

CHÚ DẪN:

- 1 Mặt trước
- 2 Mặt vện hành
- a Kích thước của mặt trước
- b, b₁, b₂ Kích thước của mặt vện hành
- c Độ dịch chuyển thẳng đứng của đường tâm mặt vện hành

Hình 1 - Các ví dụ của hộp nút ấn báo cháy

4.7.3 Biểu tượng và chữ viết

4.7.3.1 Quy định chung

Hộp nút ấn báo cháy phải được ghi nhãn với các biểu tượng thích hợp chỉ ra trên Hình 2 như đã quy định trong 4.7.3.2 và 4.7.3.3. Các ví dụ về bố trí các biểu tượng trên các hộp nút ấn báo cháy kiểu A và kiểu B được cho trên các Hình 3 và 4.

4.7.3.2 Biểu tượng và chi tiết trên mặt trước

4.7.3.2.1 Trên mặt trước, ở phía trên mặt vận hành và ở giữa đường tâm thẳng đứng phải có biểu tượng phù hợp với Hình 2a. Biểu tượng này có thể được bổ sung bằng từ đám cháy "Đám cháy". Tổ hợp của biểu tượng và từ này phải ở trên mặt trước và ở phía trên mặt vận hành và ở giữa đường tâm thẳng đứng. Chiều cao của biểu tượng tối thiểu phải là $0,15a$ và chiều cao của chữ không được vượt quá chiều cao của biểu tượng. Chữ viết phải phù hợp với TCVN 7284-0 (ISO 3098-0) "kiểu chữ viết B, thẳng đứng (V)". Các biểu tượng và chữ viết phải có màu trắng phù hợp ISO 3864-1.

4.7.3.2.2 Các nhãn được ghi khác với quy định trong 4.7.3.2.1 (như logo của công ty, hoặc địa chỉ liên hệ) phải được hạn chế trong vùng của mặt trước bên dưới đường tâm nằm ngang của vận hành. Tổng diện tích cho ghi nhãn khác với màu đỏ này không được lớn hơn 5 % diện tích của mặt trước.

4.7.3.3 Biểu tượng và chi tiết trên mặt vận hành

4.7.3.3.1 Mặt vận hành của hộp nút ấn báo cháy phải được ghi nhãn với biểu tượng phù hợp với Hình 2c. Mặt vận hành hộp nút ấn báo cháy kiểu B phải được ghi nhãn với biểu tượng phù hợp với các Hình 2b và 2c. Biểu tượng phù hợp với Hình 2b phải chỉ vào phần từ vận hành và phải chỉ vào phần từ vận hành và phải được nhìn thấy rõ khi chi tiết dễ vỡ hoặc bị dịch chuyển. Các biểu tượng này có thể được bổ sung thêm bằng các từ để hướng dẫn. Khi sử dụng các từ bổ sung thêm thì chúng phải chỉ thị vị trí và/hoặc tác động vận hành theo ngôn ngữ thích hợp (ví dụ "Ấn vào đây" (PRESS HERE))

Các biểu tượng và chữ viết này cho bất cứ hướng dẫn bổ sung nào phải có màu đen có diện tích vùng màu đen không vượt quá 10% diện tích của mặt vận hành.

CHÚ THÍCH: Màu đen thích hợp được quy định trong ISO 3864-1.

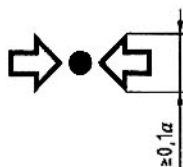
4.7.3.3.2 Các nhãn được ghi khác với các nhãn được quy định trong 4.7.3.3.1 (như logo của công ty hoặc địa chỉ liên hệ) phải được hạn chế trong 25% diện tích mặt vận hành ở phía trên và/hoặc phía dưới và không được xen vào các biểu tượng. Tổng diện tích cho ghi nhãn khác với màu trắng này không được lớn hơn 5 % diện tích của mặt vận hành.



a) Biểu thị trên mặt trước
(ISO 7000, biểu tượng 2685)



b) Biểu tượng trên mặt vận hành để tác động vào
phần tử vận hành đối với hộp nút ấn cháy kiểu B
(ISO 7000, biểu tượng 2684)



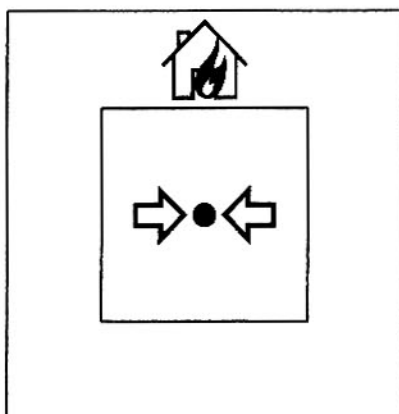
c) Biểu tượng trên mặt vận hành
(ISO 7000:2004, biểu tượng 1701)

CHÚ THÍCH: Các kích thước và khoảng giãn cách của các biểu tượng tỷ lệ với chiều cao đã chỉ dẫn.

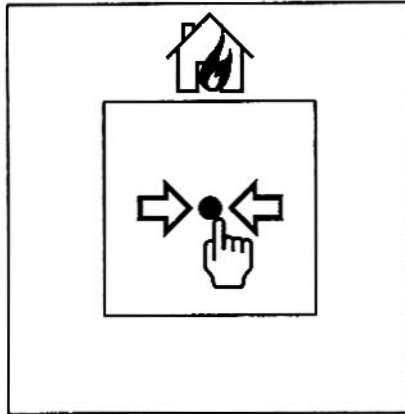
CHÚ DẪN:

a chiều cao của mặt trước, xem Hình 1.

Hình 2 - Các biểu tượng được sử dụng cho các hộp nút ấn báo cháy



Hình 3 - Ví dụ về các vị trí của biểu tượng trên mặt trước và mặt vận hành đối với hộp nút ấn báo cháy kiểu A



Hình 4 - Ví dụ về các vị trí của biểu tượng trên mặt trước và mặt vận hành đối với hộp nút ấn báo cháy kiểu B

4.7.4 Bảo vệ chống sự vận hành tình cờ

4.7.4.1 Ngoài việc sử dụng chi tiết dễ vỡ, có thể sử dụng các phương tiện bảo vệ khác, ví dụ nắp gập trong suốt.

4.7.4.2 Khi được sử dụng, phương tiện bảo vệ phải tháo ra được ngay và dễ dàng và phải có hướng dẫn rõ ràng về tháo phương tiện bảo vệ để vận hành hộp nút ấn báo cháy.

4.7.4.3 Với phương tiện bảo vệ ở vị trí lắp đặt, dạng bên ngoài của hộp nút ấn báo cháy, hướng dẫn về vận hành và trạng thái của hộp nút ấn báo cháy ở điều kiện bình thường và điều kiện báo cháy phải nhìn thấy được rõ ràng.

4.7.5 Loại môi trường

4.7.5.1 Loại môi trường (nghĩa là sử dụng trong nhà hoặc ngoài nhà, các điều kiện đặc biệt về môi trường) của hộp nút ấn báo cháy phải do nhà sản xuất quy định.

4.7.5.2 Hộp nút ấn báo cháy phải được thử phù hợp với loại môi trường quy định như đã cho trong lịch trình thử trong Bảng 1.

4.8 Yêu cầu đối với các hộp nút ấn báo cháy được điều khiển bằng phần mềm

4.8.1 Quy định chung

Đối với các hộp nút ấn báo cháy dựa trên điều khiển bằng phần mềm, phải đáp ứng các yêu cầu của 4.8.2, 4.8.3 và 4.8.4 để đáp ứng các yêu cầu của tiêu chuẩn này.

4.8.2 Tài liệu phần mềm

4.8.2.1 Nhà sản xuất phải đệ trình tài liệu trong đó nêu tóm tắt được thiết kế phần mềm. Tài liệu này phải đủ chi tiết cho kiểm tra thiết kế về sự phù hợp với tiêu chuẩn này và phải bao gồm ít nhất là các nội dung sau:

a. Mô tả chức năng của dòng chương trình chính (ví dụ như biểu đồ dòng hoặc sơ đồ cấu trúc) bao gồm

1. Các modul và chức năng mà chúng thực hiện,

TCVN 7568-11:2015

2. Cách thức các modul tương tác,
 3. Cấu trúc của toàn bộ chương trình,
 4. Cách thức phần mềm tương tác với phần cứng của hộp nút ấn báo cháy,
 5. Cách thức các modul được gọi, bao gồm tất cả các quá trình xử lý gián đoạn;
- b. Mô tả các vùng của bộ nhớ được sử dụng cho các mục đích khác nhau (ví dụ chương trình, dữ liệu riêng về vị trí và dữ liệu vận hành);
- c. Ký hiệu nhờ đó có thể nhận dạng một cách duy nhất phần mềm và phiên bản của phần mềm.

4.8.2.2 Nhà sản xuất phải soạn thảo và lưu giữ tài liệu thiết kế chi tiết. Tài liệu này phải sẵn có cho kiểm tra thông tin nhưng phải tôn trọng quyền giữ bí mật của nhà sản xuất. Tài liệu phải bao gồm ít nhất là các nội dung sau:

- a. Mô tả tóm tắt, toàn bộ cấu hình của hệ thống, bao gồm tất cả các bộ phận phần mềm và phần cứng
- b. Mô tả mỗi môđun của chương trình có chứa ít nhất là:

- Tên của môđun;
- Mô tả các tác vụ được thực hiện;
- Mô tả các giao diện, bao gồm kiểu truyền dữ liệu, phạm vi có hiệu lực của dữ liệu và kiểm tra các dữ liệu có hiệu lực;

c. Các liệt kê đầy đủ của mã nguồn như bản sao cứng hoặc dạng thức máy đọc được (ví dụ ASCII - code) bao gồm tất cả các biến đổi toàn cục và cục bộ, các hằng số và nhãn được sử dụng và dẫn giải đủ mức để nhận biết dòng chương trình;

d. Các chi tiết của bất cứ công cụ phần mềm nào được sử dụng trong thiết kế và pha thực thi (CASE.Tools, các bộ phận biên dịch,...);

CHÚ THÍCH: Tài liệu thiết kế chi tiết này có thể được xem xét lại tại nhà máy của nhà sản xuất.

4.8.3 Thiết kế phần mềm

Để đảm bảo độ tin cậy của hộp nút ấn báo cháy phải áp dụng các yêu cầu sau cho thiết kế phần mềm:

- a. Phần mềm phải có cấu trúc môđun.
- b. Thiết kế các giao diện cho các dữ liệu phát sinh tự động và không tự động không được cho phép các dữ liệu không hợp lệ gây ra lỗi trong vận hành chương trình.
- c. Phần mềm phải được thiết kế để tránh sự bế tắc của dòng chương trình.

4.8.4 Lưu giữ chương trình và dữ liệu

4.8.4.1 Chương trình cần tuân theo tiêu chuẩn này và bất cứ các dữ liệu thiết lập trước nào như các xác lập của nhà sản xuất phải được lưu giữ trong bộ nhớ không khả biến. Việc ghi vào các vùng của bộ nhớ có chứa chương trình và các dữ liệu này chỉ có thể được thực hiện bằng sử dụng một vài công cụ hoặc mã chuyên dùng và không thể thực hiện được trong quá trình hoạt động bình thường của hộp nút ấn báo cháy.

4.8.4.2 Các dữ liệu vị trí riêng phải được lưu giữ trong bộ nhớ, bộ nhớ này sẽ lưu giữ các dữ liệu ít nhất là hai tuần (14 d) khi không có nguồn điện bên ngoài cấp cho đầu báo cháy, trừ khi có phương tiện để tự động phục hồi các dữ liệu này sau khi mất điện, trong thời gian 1 h điện năng mới được phục hồi.

5 Thử nghiệm

5.1 Quy định chung

5.1.1 Các điều kiện khí quyển cho thử nghiệm

5.1.1.1 Trừ khi có quy định khác trong quy trình thử, phải thực hiện phép thử sau khi mẫu thử đã được ổn định hóa trong các điều kiện khí quyển tiêu chuẩn cho thử nghiệm phù hợp với TCVN 7699-1 (IEC 60068-1) như sau:

- Nhiệt độ: (15 đến 35) °C
- Độ ẩm tương đối: (25 đến 75) %
- Áp suất không khí: (86 đến 106) kPa

5.1.1.2 Nếu sự thay đổi của các thông số này có ảnh hưởng đáng kể đến phép đo thì các thay đổi này nên được giữ ở mức tối thiểu trong một loạt các phép đo được thực hiện như một phần của phép thử trên một mẫu thử.

5.1.2 Các điều kiện vận hành cho thử

5.1.2.1 Nếu phương pháp thử yêu cầu mẫu thử phải vận hành thì mẫu thử phải được đấu nối với thiết bị cấp điện và giám sát thích hợp có các đặc tính theo yêu cầu từ các dữ liệu của nhà sản xuất. Trừ khi có quy định khác trong phương pháp thử, các thông số cung cấp được áp dụng cho mẫu thử phải được chỉnh đặt trong phạm vi quy định của nhà sản xuất và phải được giữ gần như không thay đổi trong suốt quá trình thử. Giá trị được lựa chọn cho mỗi thông số thường phải là giá trị danh nghĩa hoặc giá trị trung bình của phạm vi quy định. Nếu quy trình thử yêu cầu mẫu thử được giám sát để phát hiện bất cứ tín hiệu báo cháy hoặc báo lỗi nào thì phải chế tạo các đầu nối đến bất cứ thiết bị phụ trợ cần thiết nào (ví dụ, qua đầu dây tới thiết bị cuối đường dây đối với các hộp nút ấn báo cháy thông thường) để cho phép nhận tín hiệu (báo) lỗi.

5.1.2.2 Các chi tiết về thiết bị cấp điện và giám sát và tiêu chí báo cháy được sử dụng phải được đưa vào báo cáo thử (Điều 6).

5.1.3 Bố trí lắp đặt

Phải lắp đặt mẫu thử bằng các phương tiện kẹp chặt thông thường của nó phù hợp với hướng dẫn của nhà sản xuất. Nếu hướng dẫn này vạch ra nhiều hơn một phương pháp lắp thì phải lựa chọn phương pháp được xem là không thuận lợi nhất cho mỗi phép thử.

5.1.4 Dung sai

5.1.4.1 Trừ khi có quy định khác, dung sai cho các thông số của phép thử môi trường phải được cho trong các tiêu chuẩn viện dẫn cơ bản cho phép thử (ví dụ, các phần có liên quan của TCVN 7699 (IEC 60068)).

5.1.4.2 Nếu một dung sai hoặc sai lệch giới hạn riêng không được quy định trong yêu cầu hoặc quy trình thử thì phải áp dụng sai lệch giới hạn $\pm 5\%$.

5.1.5 Đo thời gian đáp ứng

5.1.5.1 Khi có yêu cầu phát ra một tín hiệu báo cháy trong các phép thử sau, tín hiệu báo cháy phải được chỉ bảo ở thiết bị cấp điện và giám sát (xem 5.1.2).

5.1.5.2 Trong phạm vi thời gian đáp ứng 10 s sau khi phần tử vận hành đã được đưa vào hoạt động.

5.1.6 Phương tiện cho thử nghiệm

5.1.6.1 Phải có các phương tiện sau cho thử nghiệm về sự phù hợp với tiêu chuẩn này:

- a) Đối với các hộp nút ấn báo cháy là các công tắc đơn giản hoặc có lắp linh kiện điện tử đơn giản
 - 8 mẫu thử cho sử dụng trong nhà, hoặc
 - 10 mẫu thử cho sử dụng ngoài nhà;
- b) Đối với các hộp nút ấn báo cháy có các linh kiện điện tử khởi động
 - 13 mẫu thử cho sử dụng trong nhà, hoặc
 - 15 mẫu thử cho sử dụng ngoài nhà;
- c) 30 chi tiết dễ vỡ bổ sung cần phải thay thế chi tiết dễ vỡ để đặt lại hộp nút ấn báo cháy;
- d) Các tờ dữ liệu kỹ thuật hoặc điều kiện kỹ thuật phù hợp với 4.2.2;
- e) Thông tin kỹ thuật bổ sung, nếu có yêu cầu, ví dụ các biểu đồ, các bản vẽ thiết kế có các kích thước, danh mục các chi tiết và các dữ liệu về vật liệu.

5.1.6.2 Các mẫu thử được đệ trình phải tiêu biểu cho nhà sản xuất bình thường của nhà sản xuất về kết cấu và chính đặt của các mẫu thử này .

5.1.7 Lịch trình thử

5.1.7.1 Số lượng các mẫu thử được chọn ngẫu nhiên với các đặc tính kỹ thuật sau:

- a. 1 đến 8, nếu chúng được sử dụng trong nhà và là các công tắc đơn giản hoặc có lắp các linh kiện điện tử đơn giản;
- b. 1 đến 13 nếu chúng được sử dụng trong nhà và có lắp các linh kiện điện tử khởi động;
- c. 1 đến 8, 14 và 15 nếu chúng được sử dụng ngoài nhà và là các công tắc đơn giản hoặc có lắp các linh kiện điện tử đơn giản;
- d. 1 đến 15 nếu chúng được sử dụng ngoài nhà và có lắp các linh kiện điện tử khởi động;

5.1.7.2 Ghi lại bất cứ sự thay đổi nào về số lượng và đánh số các mẫu thử, ví dụ giống như Bảng 1, và báo cáo thử.

5.1.7.3 Bất cứ các mẫu thử phải được thử ban đầu phù hợp với phép thử phương tiện thử và sau đó được thử phù hợp với Bảng 1.

Bảng 1 - Lịch trình thử

Phép thử	Số hiệu mẫu thử	Điều	Sử dụng trong nhà	Sử dụng ngoài nhà
Biến đổi của các thông số cung cấp	2	5.6	X	X
Nóng khô (vận hành)	1	5.7	X	X
Nóng khô (khả năng chịu đựng)	1	5.8	-	X
Lạnh (vận hành)	2	8.9	X	X
Nóng ẩm có chu kỳ (vận hành)	3	5.10	X	X
Nóng ẩm, có chu kỳ (khả năng chịu đựng)	3	5.11	-	X
Nóng ẩm, trạng thái ổn định (khả năng chịu đựng)	4	5.12	X	X
Ăn mòn SO ₂ (khả năng chịu đựng)	5	5.13	X	X
Rung lắc mạnh (vận hành)	6	5.14	X	X
Va đập (vận hành)	7	5.15	X	X
Rung (vận hành)	8	5.16	X	X
Rung (khả năng chịu đựng)	8	5.17	X	X
Tính tương thích điện từ (vận hành) ^a , nghĩa là a. Phòng điện tĩnh điện b. Trường điện từ phát (bức xạ) c. Nhiễu điều khiển do trường điện từ d. Chuyển tiếp điện áp, tăng đột ngột quá trình chuyển tiếp nhanh e. Chuyển tiếp điện áp, tăng vọt điện áp có năng lượng tương đối cao	9 ^b 10 ^b 11 ^b 12 ^b 13 ^b	5.18	X	X
Bảo vệ bằng vỏ bọc	14	5.19	-	X
Phơi ra trước bức xạ mặt trời mô phỏng	15	5.20	-	X

^a Phép thử chỉ được thực hiện cho các hộp nút ấn báo cháy có lắp các linh kiện điện tử khởi động

^b Vì lợi ích kinh tế của phép thử, cho phép sử dụng cùng một mẫu thử cho nhiều hơn một phép thử EMC. Trong trường hợp này, phép thử chức năng trung gian dùng cho nhiều hơn một phép thử có thể được loại bỏ và tiến hành phép thử chức năng đầy đủ khi kết thúc trình tự các phép thử. Tuy nhiên, nên lưu ý rằng trong trường hợp có hư hỏng thì không thể nhận biết được phép thử nào đã gây ra hư hỏng

5.2 Thử đặc tính vận hành

5.2.1 Mục tiêu của thử nghiệm

Mục tiêu của thử nghiệm là chứng minh rằng thiết bị có khả năng chịu đựng được các lực nhỏ vào chi tiết dễ vỡ khi không vận hành và có khả năng vận hành khi người sử dụng tác động một lực thích hợp vào chi tiết dễ vỡ và lực đặt lại chi tiết dễ vỡ mà các phương tiện thử không bị hư hại.

5.2.2 Quy trình thử

5.2.2.1 Phép thử dùng cho không vận hành

5.2.2.1.1 Trạng thái mẫu thử trong quá trình thử

Lắp đặt mẫu thử phù hợp với 5.1.3 và đấu nối mẫu thử vào thiết bị cấp điện và giám sát thích hợp như đã mô tả trong 5.1.2.

TCVN 7568-11:2015

5.2.2.1.2 Trạng thái ban đầu

Tại lúc bắt đầu phép thử, mẫu thử phải ở trong điều kiện bình thường.

5.2.2.1.3 Ổn định hóa

5.2.2.1.3.1 Cho chi tiết dễ vỡ chịu tác động của một lực nằm ngang tăng lên với tốc độ không vượt quá 5N/s tới khi đạt tới $(22,5 \pm 2,5)$ N.

5.2.2.1.3.2 Duy trì lực này trong thời gian 5 s sau đó giải phóng lực ở tốc độ không vượt quá 5 N/s.

5.2.2.1.3.3 Vị trí tại đó lực tác dụng này được dỡ bỏ là điểm ở giữa các mũi tên, xem Hình C.2. Một ví dụ về thiết bị thử thích hợp được giới thiệu trong Phụ lục B.

5.2.2.1.4 Các phép đo trong quá trình thử

Giám sát mẫu thử trong khoảng thời gian thử để phát hiện ra bất cứ tín hiệu báo cháy hoặc tín hiệu báo lỗi nào.

5.2.2.1.5 Các phép đo lần cuối

Sau khi đã dỡ bỏ lực, kiểm tra chi tiết dễ vỡ.

Thử mẫu thử như đã mô tả trong phép thử phương tiện của 5.4.

5.2.2.2 Phép thử dùng cho vận hành

5.2.2.2.1 Ổn định hóa

5.2.2.2.1.1 Cho chi tiết dễ vỡ chịu tác động của va đập nằm ngang trong phạm vi 5 mm phù hợp với Phụ lục A. Cho viên bi va đập vào mẫu thử chỉ một lần.

5.2.2.2.1.2 Đối với các hộp nút ấn báo cháy kiểu B, vận hành phần tử vận hành bằng tay.

5.2.2.2.2 Trạng thái mẫu thử trong quá trình thử

Lắp đặt mẫu thử trên thiết bị thử (xem Phụ lục A) ở vị trí vận hành bình thường của nó phù hợp với 5.1.3 và đấu nối mẫu thử vào thiết bị cấp điện và giám sát thích hợp như đã mô tả trong 5.1.2.

5.2.2.2.3 Trạng thái ban đầu

Tại lúc bắt đầu phép thử, mẫu thử phải ở điều kiện bình thường.

5.2.2.2.4 Đặt lại

Sau khi vận hành, đặt lại mẫu thử về điều kiện bình thường của nó bằng phương tiện đặt lại trong 4.5.

5.2.2.2.5 Các phép đo trong quá trình thử

Giám sát mẫu thử trong khoảng thời gian thử và đặt lại để phát hiện bất cứ các tín hiệu báo cháy và tín hiệu báo lỗi nào.

5.2.3 Yêu cầu

5.2.3.1 Trong phép thử của 5.2.2.1, chi tiết dễ vỡ không được chuyển sang điều kiện báo cháy và không có tín hiệu báo cháy hoặc tín hiệu báo lỗi được phát ra, trừ khi được yêu cầu trong phép thử của 5.2.2.1.5. Trong phép thử của 5.2.2.1.5, nếu thử phải tuân theo các yêu cầu của 5.4.3.

5.2.3.2 Đối với kiểu A, trong phép thử của 5.2.2.2, chi tiết dễ vỡ phải chuyển sang điều kiện báo cháy và một tín hiệu báo cháy phải được phát ra phù hợp với 5.1.5. Sau khi mẫu thử đã được đặt lại bằng sử dụng phương tiện đặt lại trong 4.5 không được có tín hiệu báo cháy hoặc tín hiệu báo lỗi được phát ra.

5.2.3.3 Đối với kiểu B, trong phép thử của 5.2.2.2, chi tiết dễ vỡ phải chuyển sang điều kiện báo cháy và một tín hiệu báo cháy phải được phát ra phù hợp với 5.1.5. Sau khi phần tử vận hành được đưa vào hoạt động. Sau khi mẫu thử đã được đặt lại bằng sử dụng phương tiện đặt lại trong 4.5 không được có tín hiệu báo cháy hoặc tín hiệu báo lỗi được phát ra.

5.3 Thử vận hành

5.3.1 Mục tiêu của thử nghiệm

Mục tiêu của thử nghiệm là chứng minh khả năng vận hành đúng của các bộ phận điện của thiết bị.

5.3.2 Quy trình thử

5.3.2.1 Thực hiện phép thử như đã mô tả trong 5.2.2.2 (phép thử dùng cho vận hành) hoặc cách sử dụng phương tiện thử theo 4.6 và một vài biện pháp khác để đưa phần tử vận hành vào hoạt động.

CHÚ THÍCH: Quy trình thử này có thể là các phần hoặc các liên hợp của phép thử đặc tính vận hành và phép thử phương tiện thử có các cải tiến thích hợp để giúp cho các phòng thí nghiệm thực hiện các phép thử về môi trường.

5.3.2.2 Đối với phép thử nóng khô (vận hành) theo 5.7 và phép thử lạnh (vận hành) theo 5.9, sử dụng quy trình thử không làm vỡ chi tiết dễ vỡ đối với các phép thử vận hành trong quá trình ổn định hóa (xem 5.7.2.4.2 và 5.9.2.4.2).

5.3.3 Yêu cầu

Phải phát ra một tín hiệu báo cháy phù hợp với 5.1.5 khi phần tử vận hành đã được đưa vào hoạt động.

5.4 Thử phương tiện thử (vận hành)

5.4.1 Mục tiêu của thử nghiệm

Mục tiêu của thử nghiệm là chứng minh khả năng vận hành đúng của phương tiện thử (xem 4.6) của thiết bị.

5.4.2 Quy trình thử

5.4.2.1 Quy định chung

Tiến hành phép thử phù hợp với hướng dẫn của nhà sản xuất về thử nghiệm theo thường lệ bằng sử dụng phương tiện thử trong 4.6.

5.4.2.2 Trạng thái mẫu thử trong quá trình thử

Lắp đặt mẫu thử phù hợp với 5.1.3 và đấu nối mẫu thử vào thiết bị cấp điện và giám sát thích hợp như đã mô tả trong 5.1.2.

5.4.2.3 Các phép đo trong quá trình thử

Giám sát mẫu thử trong khoảng thời gian thử để phát hiện bất cứ tín hiệu báo cháy hoặc báo lỗi nào.

5.4.3 Yêu cầu

5.4.3.1 Phải phát ra một tín hiệu báo cháy phù hợp với 5.1.5 khi phương tiện thử đã được vận hành.

5.4.3.2 Không phát ra tín hiệu (báo) lỗi trong quá trình thử.

5.4.3.3 Khi đặt lại theo hướng dẫn của nhà sản xuất, mẫu thử phải trở về điều kiện bình thường của nó.

TCVN 7568-11:2015

5.5 Thử độ tin cậy (khả năng chịu đựng)

5.5.1 Mục tiêu của thử nghiệm

Mục tiêu của thử nghiệm là chứng minh độ tin cậy của phần tử vận hành.

5.5.2 Quy trình thử

5.5.2.1 Thiết bị thử

Sử dụng phương pháp thích hợp để kích hoạt (đưa vào hoạt động) và đặt lại phần tử vận hành đối với kiểu A, phương pháp này miêu tả điều kiện báo cháy của chi tiết dễ vỡ, theo sau là đặt lại chi tiết dễ vỡ và điều kiện bình thường, và đối với kiểu B, phương pháp này kích hoạt và đặt lại phần tử vận hành với chi tiết dễ vỡ được tháo ra.

CHÚ THÍCH: Nếu thích hợp, sử dụng phép thử này cho phương tiện thử trong 4.6.

5.5.2.2 Trạng thái mẫu thử trong quá trình ổn định hóa

Lắp đặt mẫu thử phù hợp với 5.1.3 và đấu nối mẫu thử vào thiết bị cấp điện và giám sát thích hợp như đã mô tả trong 5.1.2. Điều chỉnh các thông số cung cấp trong phạm vi các thông số kỹ thuật của nhà sản xuất cho các điều kiện thường gây ra hư hỏng nhiều nhất.

5.5.2.3 Ổn định hóa

Kích hoạt và đặt lại phần tử vận hành 250 lần.

5.5.2.4 Các phép đo lần cuối

5.5.2.4.1 Kiểm tra mẫu thử bằng mắt để phát hiện bất cứ hư hỏng nào.

5.5.2.4.2 Tiến hành thử mẫu thử như đã mô tả trong phép thử đặc tính vận hành trong 5.2.

5.5.3 Yêu cầu

5.5.3.1 Không được có hư hỏng nhìn thấy được đối với mẫu thử có thể ảnh hưởng xấu đến vận hành của mẫu thử.

5.5.3.2 Trong phép thử của 5.5.2.4.2, mẫu thử phải tuân theo các yêu cầu trong 5.2.3.

5.6 Thử biến đổi của các thông số cung cấp

5.6.1 Mục tiêu của thử nghiệm

Mục tiêu của thử nghiệm là chứng minh rằng trong phạm vi của các thông số cung cấp điện (ví dụ điện áp) khả năng phát ra tín hiệu báo cháy của thiết bị không phụ thuộc quá mức vào các thông số cung cấp.

5.6.2 Quy trình thử

5.6.2.1 Trạng thái mẫu thử trong quá trình ổn định hóa

Lắp đặt mẫu thử phù hợp với 5.1.3 và đấu nối mẫu thử vào thiết bị cấp điện và giám sát thích hợp như đã mô tả trong 5.1.2.

5.6.2.2 Ổn định hóa

Đặt các thông số cung cấp điện trong phạm vi các thông số kỹ thuật của nhà sản xuất tới giá trị giới hạn trên trong khoảng thời gian 5 min và sau đó tới giá trị giới hạn dưới trong khoảng thời gian 5 min. Các giá trị của các thông số này phải được báo cáo.

5.6.2.3 Các phép đo trong quá trình ổn định hóa

5.6.2.3.1 Giám sát mẫu thử trong khoảng thời gian ổn định hóa để phát hiện bất cứ tín hiệu báo cháy hoặc báo lỗi nào.

5.6.2.3.2 Tại lúc kết thúc mẫu khoảng thời gian ổn định hóa, thực hiện phép thử vận hành trong 5.3 ở các giới hạn trên và dưới của các thông số cung cấp.

5.6.2.3.3 Đặt lại mẫu thử sau mỗi phép thử vận hành.

5.6.3 Yêu cầu

5.6.3.1 Không có tín hiệu báo cháy hoặc báo lỗi được phát ra trong khoảng thời gian ổn định hóa, trừ khi được yêu cầu trong các phép thử yêu cầu của 5.6.2.3.2.

5.6.3.2 Trong phép thử của 5.6.3.2, mẫu thử phải tuân theo yêu cầu của 5.3.3.

5.6.3.3 Sau khi mẫu thử đã được đặt lại, không được có tín hiệu báo cháy hoặc báo lỗi nào.

5.7 Thử nóng khô (vận hành)

5.7.1 Mục tiêu của thử nghiệm

Mục tiêu của thử nghiệm là chứng minh khả năng vận hành đúng của thiết bị ở nhiệt độ môi trường xung quanh cao có thể xảy ra trong thời gian ngắn trong môi trường làm việc đã dự định.

5.7.2 Quy trình thử

5.7.2.1 Viện dẫn

Thiết bị thử và quy trình thử phải phù hợp với TCVN 7699-2-2 (IEC 60068-2-2), phép thử Ba hoặc Bb và với 5.7.2.2 đến 5.7.2.5.

5.7.2.2 Trạng thái mẫu thử trong quá trình ổn định hóa

Lắp đặt mẫu thử phù hợp với 5.1.3 và đấu nối mẫu thử vào thiết bị cấp điện và giám sát như đã mô tả trong 5.1.2. Điều chỉnh các thông số cung cấp trong phạm vi các thông số kỹ thuật của nhà sản xuất dùng cho các điều kiện có thể gây ra hư hỏng nhiều nhất.

5.7.2.3 Ổn định hóa

Áp dụng các điều kiện thử thích hợp trong Bảng 2.

Bảng 2 - Các điều kiện dùng cho phép thử nóng khô (vận hành)

Thông số	Sử dụng trong nhà	Sử dụng ngoài nhà
Nhiệt độ, °C	55 ± 2	70 ± 2
Thời gian, h	16	

TCVN 7568-11:2015

5.7.2.4 Các phép đo trong quá trình ổn định hóa

5.7.2.4.1 Giám sát mẫu thử trong khoảng thời gian ổn định hóa để phát hiện bất cứ tín hiệu báo cháy hoặc tín hiệu báo lỗi nào.

5.7.2.4.2 Trong nửa giờ cuối cùng của khoảng thời gian ổn định hóa, thực hiện phép thử vận hành trong 5.3.

5.7.2.5 Các phép đo lần cuối

5.7.2.5.1 Sau khoảng thời gian phục hồi tối thiểu là 1 h ở các điều kiện khí quyển tiêu chuẩn phù hợp với 5.1.1, đặt lại mẫu thử và sau đó tiến hành thử mẫu thử như đã mô tả trong phép thử đặc tính vận hành của 5.2.

5.7.2.5.2 Các phép thử vận hành và khả năng chịu đựng nóng khô có thể được kết hợp lại sao cho mẫu thử cho sử dụng ngoài nhà được ổn định hóa trong phép thử vận hành theo sau là (sau khi đặt lại) ổn định hóa trong phép thử khả năng chịu đựng. Chỉ phải thực hiện một phép đo cuối cùng.

5.7.3 Yêu cầu

5.7.3.1 Không có tín hiệu báo cháy hoặc báo lỗi được phát ra trong khoảng thời gian ổn định hóa, trừ khi được yêu cầu trong các phép thử yêu cầu của 5.7.2.4.

5.7.3.2 Trong phép thử của 5.7.2.4.2, mẫu thử phải tuân theo các yêu cầu của 5.3.3.

5.7.3.3 Trong phép thử của 5.7.2.5, mẫu thử phải tuân theo các yêu cầu của 5.2.3.

5.8 Thử nóng khô (khả năng chịu đựng)

5.8.1 Mục tiêu của thử nghiệm

Mục tiêu của thử nghiệm là chứng minh khả năng của thiết bị chịu được các tác động của hóa già trong thời gian dài.

5.8.2 Quy trình thử

5.8.2.1 Viện dẫn

Thiết bị thử và quy trình thử phải phù hợp với TCVN 7699-2-2 (IEC 60068-2-2), phép thử Bb và với 5.8.2.2 đến 5.8.2.4.

5.8.2.2 Trạng thái mẫu thử trong quá trình ổn định hóa

Lắp đặt mẫu thử phù hợp với 5.1.3. Không cung cấp điện cho mẫu thử trong quá trình ổn định hóa.

5.8.2.3 Ổn định hóa

Áp dụng các điều kiện thử thích hợp trong Bảng 3.

Bảng 3 - Các điều kiện dùng cho phép thử nóng khô (khả năng chịu đựng)

Thông số	Sử dụng trong nhà	Sử dụng ngoài nhà
Nhiệt độ, °C	Không thử nghiệm	70 ± 2
Thời gian, d		21

5.8.2.4 Các phép đo lần cuối

Sau khoảng thời gian phục hồi tối thiểu là 1 h ở các điều kiện khí quyển tiêu chuẩn phù hợp với 5.1.1, tiến hành thử mẫu thử như đã mô tả trong phép thử độ tin cậy trong 5.5.

5.8.3 Yêu cầu

5.8.3.1 Không có tín hiệu báo cháy hoặc báo lỗi được phát ra trong quá trình ổn định hóa khả năng chịu đựng khi đấu nối mẫu thử.

5.8.3.2 Trong phép thử của 5.8.2.4, mẫu thử phải tuân theo các yêu cầu của 5.5.3.

5.9 Thử lạnh (vận hành)

5.9.1 Mục tiêu của thử nghiệm

Mục tiêu của thử nghiệm là chứng minh khả năng vận hành đúng của thiết bị ở các nhiệt độ môi trường xung quanh thấp thích hợp với môi trường làm việc đã dự định.

5.9.2 Quy trình thử

5.9.2.1 Viện dẫn

Thiết bị thử và quy trình thử phù hợp với TCVN 7699-2-1 (IEC 60068-2-1), phép thử Ab, và với 5.9.2.2 đến 5.9.2.5.

5.9.2.2 Trạng thái mẫu thử trong quá trình ổn định hóa

Lắp đặt mẫu thử phù hợp với 5.1.3 và đấu nối mẫu thử vào thiết bị cấp điện và giám sát như đã mô tả trong 5.1.2. Điều chỉnh các thông số cung cấp trong phạm vi các thông số cung cấp (điện) ở trong phạm vi các thông số kỹ thuật của nhà sản xuất dùng cho các điều kiện có thể gây ra hư hỏng nhiều nhất.

5.9.2.3 Ổn định hóa

Áp dụng các điều kiện thử thích hợp trong Bảng 4.

Bảng 4 - Các điều kiện dùng cho phép thử lạnh (vận hành)

Thông số	Sử dụng trong nhà	Sử dụng ngoài nhà
Nhiệt độ, °C	-10 ± 3	-25 ± 3 ^a
Thời gian, h	16	

^a đối với các quốc gia có các điều kiện đặc biệt lạnh (-40 ± 3)°C

5.9.2.4 Các phép đo trong quá trình ổn định hóa

5.9.2.4.1 Giám sát mẫu thử trong khoảng thời gian ổn định hóa để phát hiện bất cứ tín hiệu báo cháy hoặc tín hiệu báo lỗi nào.

5.9.2.4.2 Trong nửa giờ cuối cùng của khoảng thời gian ổn định hóa, thực hiện phép thử vận hành trong 5.3.

5.9.2.5 Các phép đo lần cuối

Sau khoảng thời gian phục hồi tối thiểu là 1 h ở các điều kiện khí quyển tiêu chuẩn phù hợp với 5.1.1, đặt lại mẫu thử và sau đó tiến hành thử mẫu thử như đã mô tả trong phép thử đặc tính vận hành của 5.2.

TCVN 7568-11:2015

5.9.3 Yêu cầu

5.9.3.1 Không có tín hiệu báo cháy hoặc báo lỗi được phát ra trong khoảng thời gian ổn định hóa, trừ khi được yêu cầu trong các phép thử yêu cầu của 5.9.2.4.

5.9.3.2 Trong phép thử của 5.9.2.4.2, mẫu thử phải tuân theo các yêu cầu của 5.3.3.

5.9.3.3 Trong phép thử của 5.9.2.5, mẫu thử phải tuân theo các yêu cầu của 5.2.3.

5.10 Thử nóng ẩm, có chu kỳ (vận hành)

5.10.1 Mục tiêu của thử nghiệm

Mục tiêu của thử nghiệm là chứng minh đầu khả năng của thiết bị vận hành ở độ ẩm tương đối cao, khi xảy ra sự ngưng tụ trên hộp nút ấn báo cháy.

5.10.2 Quy trình thử

5.10.2.1 Viện dẫn

Thiết bị thử và quy trình thử phù hợp với TCVN 7699-2-30 (IEC 60068-2-30), phép thử Db, khi sử dụng chu kỳ thử theo phương án 1 và các điều kiện phục hồi có kiểm soát và phù hợp với 5.10.2.2 đến 5.10.2.4.

5.10.2.2 Trạng thái mẫu thử trong quá trình ổn định hóa

Lắp đặt mẫu thử phù hợp với 5.1.3 và đầu nối mẫu thử vào thiết bị cấp điện và giám sát như đã mô tả trong 5.1.2. Điều chỉnh các thông số cung cấp trong phạm vi các thông số kỹ thuật của nhà sản xuất dùng cho điều kiện có thể gây ra hư hỏng nhiều nhất.

5.10.2.3 Ổn định hóa

Áp dụng các điều kiện thử thích hợp trong Bảng 5.

Bảng 5 - Các điều kiện dùng cho phép thử nóng ẩm, có chu kỳ (vận hành)

Thông số	Sử dụng trong nhà	Sử dụng ngoài nhà
Nhiệt độ giới hạn dưới, °C	25 ± 3	
Độ ẩm tương đối (nhiệt độ giới hạn dưới), %	> 95	
Nhiệt độ giới hạn trên, °C	40 ± 2	55 ± 2
Độ ẩm tương đối (nhiệt độ giới hạn trên), %	93 ± 3	
Số chu kỳ	2	

5.10.2.4 Các phép đo trong quá trình ổn định hóa

Giám sát mẫu thử trong khoảng thời gian ổn định hóa để phát hiện bất cứ tín hiệu báo cháy hoặc tín hiệu báo lỗi nào.

5.10.2.5 Các phép đo lần cuối

5.10.2.5.1 Sau khoảng thời gian phục hồi được quy định trong TCVN 7699-2-30 (IEC 60068-2-30), tiến hành thử mẫu thử như đã mô tả trong phép thử đặc tính vận hành của 5.2.

5.10.2.5.2 Các phép thử nóng ẩm vận hành có chu kỳ và khả năng chịu đựng có thể được kết hợp với nhau sao cho mẫu thử sử dụng trong nhà được ổn định hóa và thử vận hành theo sau là ổn định hóa và thử khả năng chịu đựng. Chỉ phải thực hiện một phép đo cuối cùng.

5.10.3 Yêu cầu

5.10.3.1 Không có tín hiệu báo cháy hoặc báo lỗi được phát ra trong khoảng thời gian ổn định hóa.

5.10.3.2 Trong phép thử của 5.10.2.5, mẫu thử phải tuân theo các yêu cầu của 5.2.3.

5.11 Thử nóng ẩm, có chu kỳ (khả năng chịu đựng)**5.11.1 Mục tiêu của thử nghiệm**

Mục tiêu của thử nghiệm là chứng minh khả năng của mẫu thử chịu được các tác động của nồng độ và độ ẩm cao trong thời gian dài.

5.11.2 Quy trình thử**5.11.2.1 Viện dẫn**

Thiết bị thử và quy trình thử phù hợp với TCVN 7699-2-30 (IEC 60068-2-30), phép thử Db, khi sử dụng chu kỳ thử theo phương án 1 và các điều kiện phục hồi có kiểm soát và phù hợp với 5.11.2.2 đến 5.11.2.4.

5.11.2.2 Trạng thái mẫu thử trong quá trình ổn định hóa

Lắp đặt mẫu thử phù hợp với 5.1.3. Không cấp điện cho mẫu thử trong quá trình ổn định hóa.

5.11.2.3 Ổn định hóa

Áp dụng các điều kiện thử thích hợp trong Bảng 6.

Bảng 6 - Các điều kiện dùng cho phép thử nóng ẩm, có chu kỳ (khả năng chịu đựng)

Thông số	Sử dụng trong nhà	Sử dụng ngoài nhà
Nhiệt độ giới hạn dưới, °C	Không thử nghiệm	25 ± 3
Độ ẩm tương đối (nhiệt độ giới hạn dưới), %		> 95
Nhiệt độ giới hạn trên, °C		55 ± 2
Độ ẩm tương đối (nhiệt độ giới hạn trên), %		93 ± 3
Số chu kỳ		6

5.11.2.4 Các phép đo lần cuối

Sau khoảng thời gian phục hồi được quy định trong TCVN 7699-2-30 (IEC 60068-2-30), tiến hành thử mẫu thử như đã mô tả trong phép thử đặc tính vận hành của 5.2.

5.11.3 Yêu cầu

5.11.3.1 Không có tín hiệu báo cháy hoặc báo lỗi được phát ra trong quá trình ổn định hóa khả năng chịu đựng khi đấu nối mẫu thử.

5.11.3.2 Trong phép thử của 5.11.2.4, mẫu thử phải tuân theo các yêu cầu của 5.2.3.

5.12 Thử nóng ẩm, trạng thái ổn định (khả năng chịu đựng)**5.12.1 Mục tiêu của thử nghiệm**

Mục tiêu của thử nghiệm là chứng minh đầu khả năng của thiết bị chịu được các tác động của độ ẩm trong môi trường làm việc trong thời gian dài (ví dụ các thay đổi của đặc tính điện do sự hấp thụ, các phản ứng hóa học có liên quan đến độ ẩm, ăn mòn điện hóa).

TCVN 7568-11:2015

5.12.2 Quy trình thử

5.12.2.1 Viện dẫn

Thiết bị thử và quy trình thử phù hợp với TCVN 7699-2-78 (IEC 60068-2-78), phép thử Cb và với 5.12.2.2 đến 5.12.2.4.

5.12.2.2 Trạng thái mẫu thử trong quá trình ổn định hóa

Lắp đặt mẫu thử phù hợp với 5.1.3. Không cung cấp điện cho mẫu thử trong quá trình ổn định hóa.

5.12.2.3 Ổn định hóa

Áp dụng các điều kiện thử thích hợp trong Bảng 7.

Bảng 7 - Các điều kiện dùng cho phép thử nóng ẩm, ở trạng thái ổn định (vận hành)

Thông số	Sử dụng trong nhà	Sử dụng ngoài nhà
Nhiệt độ, °C	40 ± 2	
Độ ẩm tương đối, %	93 ± 3	
Thời gian, d	21	

5.12.2.4 Các phép đo lần cuối

Sau khoảng thời gian phục hồi tối thiểu là 1 h ở các điều kiện khí quyển tiêu chuẩn phù hợp với 5.1.1, tiến hành thử mẫu thử như đã mô tả trong phép thử độ tin cậy của 5.5.

5.12.3 Yêu cầu

5.12.3.1 Không có tín hiệu báo cháy hoặc báo lỗi được phát ra trong quá trình ổn định hóa khả năng chịu đựng khi đấu nối mẫu thử.

5.12.3.2 Trong phép thử của 5.12.2.4, mẫu thử phải tuân theo các yêu cầu của 5.5.3.

5.13 Thử ăn mòn SO₂ (khả năng chịu đựng)

5.13.1 Mục tiêu của thử nghiệm

Mục tiêu của thử nghiệm là chứng minh khả năng của thiết bị chịu được các tác động của ăn mòn của sunfua đioxit, một chất nhiễm bẩn của khí quyển.

5.13.2 Quy trình thử

5.13.2.1 Viện dẫn

Thiết bị thử và quy trình thử phải phù hợp với IEC 60068-2-42, phép thử Kc, trừ độ ẩm tương đối của môi trường thử phải là (93 ± 3) % thay cho (75 ± 5) % và phù hợp với 5.13.2.2. đến 5.13.2.4.

5.13.2.2 Trạng thái mẫu thử trong các quá trình ổn định hóa

Lắp đặt mẫu thử như đã quy định trong 5.1.3. Không cấp điện cho mẫu thử, nhưng đấu nối các dây dẫn bằng đồng, không mạ thiếc có đường kính thích hợp, vào các đầu nối dây để cho phép thực hiện phép đo cuối cùng mà không phải chế tạo thêm các đầu nối dây cho mẫu thử.

5.13.2.3 Ổn định hóa

Áp dụng các điều kiện thử thích hợp trong Bảng 8.

Bảng 8 - Các điều kiện dùng cho phép thử ăn mòn SO₂ (khả năng chịu đựng)

Thông số	Sử dụng trong nhà	Sử dụng ngoài nhà
Hàm lượng sunfua đioxit, µl/l ^a	25 ± 5	
Nhiệt độ, °C	25 ± 2	
Độ ẩm tương đối, %	93 ± 3	
Thời gian, d	21	

^a tương đương với ppm trên thể tích trong IEC 60068-2-42

5.13.2.4. Các phép đo lần cuối

5.13.2.4.1 Ngay sau khi ổn định hóa, đưa mẫu thử vào sấy khô trong khoảng thời gian 16 h ở (40 ± 2) °C, và độ ẩm tương đối ≤ 50%, theo sau là một khoảng thời gian phục hồi từ 1 h đến 2 h ở các điều kiện khí quyển tiêu chuẩn phù hợp với 5.1.1.

5.13.2.4.2 Sau khoảng thời gian phục hồi, tiến hành thử mẫu thử như đã mô tả trong phép thử đặc tính vận hành của 5.2.

5.13.3. Yêu cầu

5.13.3.4. Không có tín hiệu báo cháy hoặc báo lỗi được phát ra trong quá trình ổn định hóa khả năng chịu đựng khi đấu nối mẫu thử.

5.13.3.5. Trong phép thử của 5.13.2.4, mẫu thử phải tuân theo các yêu cầu của 5.2.3.

5.14. Thử rung lắc mạnh (vận hành)**5.14.1. Mục tiêu của thử nghiệm**

Mục tiêu của thử nghiệm là chứng minh tính miễn nhiễm của thiết bị đối với các rung lắc mạnh cơ học có thể xảy ra không có tần số trong môi trường làm việc đã dự định.

5.14.2. Quy trình thử**5.14.2.1. Viện dẫn**

Thiết bị thử và quy trình thử phải phù hợp với TCVN 7699-2-27 (IEC 60068-2-27), phép thử Ea, cho xung của sóng nửa sin, nhưng có gia tốc đỉnh có liên quan đến khối lượng của mẫu thử như đã chỉ dẫn trong bảng 9 và phù hợp với 5.14.2.2 đến 5.14.2.5.

5.14.2.2. Trạng thái mẫu thử trong quá trình ổn định hóa

Lắp đặt mẫu thử phù hợp với 5.1.3 vào một đồ gá cứng vững và đấu nối thiết bị vào thiết bị cấp điện và giám sát thích hợp như đã mô tả trong 5.1.2.

5.14.2.3. Ổn định hóa

Đối với các mẫu thử có khối lượng $M \leq 4,75$ kg, áp dụng các điều kiện thử thích hợp trong Bảng 9. Không áp dụng phép thử cho các mẫu thử có khối lượng $M > 4,75$ kg.

Bảng 9 - Các điều kiện dùng cho phép thử rung lắc mạnh (vận hành)

Thông số	Sử dụng trong nhà	Sử dụng ngoài nhà
Kiểu xung rung lắc mạnh	Nửa sin	
Thời gian xung, ms	6	
Gia tốc đỉnh, m/s ²	10 (100 - 20M)	
Số hướng	6	
Số xung cho mỗi hướng	3	

5.14.2.4. Các phép đo lần cuối

Giám sát mẫu thử trong khoảng thời gian ổn định hóa và trong thời gian bổ sung thêm 2 min để phát hiện bất cứ tín hiệu báo cháy hoặc tín hiệu báo lỗi nào.

5.14.3. Yêu cầu

5.14.2.1 Không có tín hiệu báo cháy hoặc báo lỗi được phát ra trong khoảng ổn định hóa hoặc trong thời gian bổ sung thêm 2 min.

5.14.2.2 Trong phép thử của 5.14.2.5, mẫu thử phải tuân theo các yêu cầu của 5.2.3.

5.15. Thử va đập (vận hành)**5.15.1. Mục tiêu của thử nghiệm**

Mục tiêu của thử nghiệm là chứng minh tính miễn nhiễm của thiết bị đối với các va đập cơ học lên bề mặt của thiết bị mà nó có thể phải chịu trong môi trường làm việc bình thường và bề mặt của thiết bị có thể chịu đựng được va đập một cách hợp lý.

5.15.2. Quy trình thử**5.15.2.1 Thiết bị thử**

5.15.2.1.1 Thiết bị thử phải gồm một búa lắc lắp với đầu búa bằng hợp kim nhôm có tiết diện hình chữ nhật (hợp kim nhôm AlCu4SiMg tuân theo ISO 209, ở trạng thái được xử lý dung dịch và xử lý kết tủa) với mặt va đập phẳng được vát đi một góc 60° so với phương nằm ngang khi ở vị trí va đập (nghĩa là khi cán búa ở vị trí thẳng đứng). Đầu búa phải có chiều cao (50 ± 2,5) mm, chiều rộng (76 ± 3,8) mm và chiều dài ở giữa chiều cao (80 ± 4) mm như đã chỉ ra trên Hình C.1. Một thiết bị thử va đập thích hợp được mô tả trong Phụ lục C.

5.15.2.1.2 Tấm lắp bằng gỗ cứng phải có các kích thước chiều rộng và chiều cao không nhỏ hơn 20mm và lớn hơn các kích thước a và b trên Hình 1, chiều dày nhỏ nhất là 40 mm và khối lượng nhỏ nhất không nhỏ hơn năm lần khối lượng hộp nút ấn báo cháy. Tấm lắp phải được cố định vào khung cứng vững để cho phép hộp nút ấn báo cháy được định vị đã chỉ ra trên các Hình C.2 và C.3.

5.15.2.2 Trạng thái mẫu thử trong quá trình ổn định hóa

5.15.2.2.1 Lắp mẫu thử vào thiết bị thử phù hợp với 5.1.3 và đấu nối mẫu thử vào thiết bị cấp điện và giám sát thích hợp như đã mô tả trong 5.1.2.

5.15.2.2.2 Định vị mẫu thử sao cho bị đập vào bởi phần giữa của nửa phía dưới mặt va đập khi búa ở vị trí thẳng đứng (nghĩa là khi đầu búa đang chuyển động nằm ngang).

5.15.2.2.3 Tác động và đập lần thứ nhất vào mẫu thử ở mép bên dưới của cạnh bên trái hoặc bên phải, cách tấm lắp mẫu thử không lớn hơn 5 mm khi đầu búa đang chuyển động (theo phương song song) (xem Hình C.2).

5.15.2.2.4 Tác động và đập lần thứ hai từ phía trước vào phần giữa của mép bên dưới của mặt trước (xem Hình C.3).

5.15.2.3 Ôn định hóa

Áp dụng các điều kiện thử trong Bảng 10.

Bảng 10 - Các điều kiện dùng cho phép thử và đập (vận hành)

Thông số	Sử dụng trong nhà	Sử dụng ngoài nhà
Năng lượng va đập, J	1,9 ± 0,1	
Vận tốc của búa, m/s	1,5 ± 0,13	
Số các vị trí va đập	2	
Số lượng các va đập cho một vị trí	1	

5.15.2.4 Các phép đo trong quá trình ổn định hóa

Giám sát mẫu thử trong khoảng thời gian ổn định hóa và trong thời gian bổ sung thêm 2 min để phát hiện bất cứ tín hiệu báo cháy hoặc tín hiệu báo lỗi nào.

5.15.2.5 Các phép đo lần cuối

Sau khoảng thời gian ổn định hóa, tiến hành thử mẫu thử như đã mô tả trong phép thử đặc tính vận hành của 5.2.

5.15.3. Yêu cầu

5.15.3.1 Không có tín hiệu báo cháy hoặc báo lỗi được phát ra trong khoảng thời gian ổn định hóa và trong thời gian 2 min bổ sung thêm.

5.15.3.2 Trong phép thử của 5.15.2.5, mẫu thử phải tuân theo các yêu cầu của 5.2.3.

5.16. Thử rung, hình sin (vận hành)

5.16.1 Mục tiêu của thử nghiệm

Mục tiêu của thử nghiệm là chứng minh tính miễn nhiễm của thiết bị đối với rung ở các mức được xem là thích hợp với môi trường làm việc bình thường.

5.16.2 Quy trình thử

5.16.2.1 Viện dẫn

Thiết bị thử và quy trình thử phải phù hợp với TCVN 7699-2-6 (IEC 60068-2-6), phép thử Fc, và với 5.16.2.2 đến 5.16.2.5.

5.16.2.2 Trạng thái mẫu thử trong quá trình ổn định hóa

5.16.2.2.1 Lắp mẫu thử vào thiết bị thử phù hợp với 5.1.3 và đấu nối mẫu thử vào thiết bị cấp điện và giám sát thích hợp như đã mô tả trong 5.1.2.

TCVN 7568-11:2015

5.16.2.2.2 Tác động rung lần lượt vào mỗi một trong ba trục vuông góc với nhau một cách lần lượt. Lắp đặt mẫu thử sao cho một trong ba trục vuông góc với mặt phẳng lắp đặt bình thường của mẫu thử.

5.16.2.3 Ổn định hóa

Áp dụng các điều kiện thử trong Bảng 11.

Bảng 11 - Các điều kiện dùng cho phép thử rung, hình sin (vận hành)

Thông số	Sử dụng trong nhà	Sử dụng ngoài nhà
Dài tần số, Hz	10 đến 150	
Biên độ gia tốc, m/s^2	5 ($\approx 0,5g_n$)	
Số trục	3	
Tốc độ quét, octa/min	1	
Số chu kỳ quét cho mỗi trục	1	

5.16.2.4 Các phép đo trong quá trình ổn định hóa

Giám sát mẫu thử trong khoảng thời gian ổn định hóa để phát hiện bất cứ tín hiệu báo cháy hoặc tín hiệu báo lỗi nào.

5.16.2.5 Các phép đo lần cuối

5.16.2.5.1 Sau khoảng thời gian ổn định hóa, tiến hành thử mẫu thử như đã mô tả trong phép thử đặc tính vận hành của 5.2.

5.16.2.5.2 Các phép thử rung khi vận hành và khả năng chịu rung có thể được kết hợp với nhau sao cho mẫu thử được ổn định hóa khi thử vận hành theo sau là ổn định hóa khi thử khả năng chịu đựng theo một trục trước khi chuyển sang trục tiếp sau. Chỉ phải thực hiện một phép đo cuối cùng.

5.16.3 Yêu cầu

5.16.3.1 Không có tín hiệu báo cháy hoặc báo lỗi được phát ra trong khoảng thời gian ổn định hóa.

5.16.3.2 Trong phép thử của 5.16.2.5, mẫu thử phải tuân theo các yêu cầu của 5.2.3.

5.17. Thử rung, hình sin (khả năng chịu đựng)

5.17.1 Mục tiêu của thử nghiệm

Mục tiêu của thử nghiệm là chứng minh khả năng của thiết bị chịu được các tác động của rung trong thời gian dài ở các mức thích hợp với môi trường làm việc bình thường.

5.17.2 Quy trình thử

5.17.2.1 Viện dẫn

Thiết bị thử và quy trình thử phải phù hợp với TCVN 7699-2-6 (IEC 60068-2-6), phép thử Fc, và với 5.17.2.2 đến 5.17.2.4.

5.17.2.2 Trạng thái mẫu thử trong quá trình ổn định hóa

Lắp đặt mẫu thử vào thiết bị thử phù hợp với 5.1.3. Không cung cấp điện cho mẫu thử trong quá trình ổn định hóa.

Tác động rung lần lượt vào mỗi một trong ba trục vuông góc với nhau. Lắp đặt mẫu thử sao cho một trong ba trục vuông góc với mặt phẳng lắp đặt bình thường của mẫu thử.

5.17.2.3 Ổn định hóa

Áp dụng các điều kiện thử trong Bảng 12.

Bảng 12 - Các điều kiện dùng cho phép thử rung, hình sin (khả năng chịu đựng)

Thông số	Sử dụng trong nhà	Sử dụng ngoài nhà
Dải tần số, Hz	10 đến 150	
Biên độ gia tốc, m/s ²	10 ($\approx 1g_n$)	
Số trục	3	
Tốc độ quét, octa/min	1	
Số chu kỳ quét cho mỗi trục	20	

5.17.2.4 Các phép đo lần cuối

Sau khoảng thời gian ổn định hóa, tiến hành thử mẫu thử như đã mô tả trong phép thử đặc tính vận hành của 5.2.

5.17.3 Yêu cầu

5.17.3.1 Không có tín hiệu báo lỗi được phát ra trong quá trình ổn định hóa khả năng chịu đựng rung khi đấu nối mẫu thử.

5.17.3.2 Trong phép thử của 5.17.2.4, mẫu thử phải tuân theo các yêu cầu của 5.2.3.

5.18. Thử tính tương thích điện từ (EMC) (vận hành)

5.18.1 Mục tiêu của thử nghiệm

Mục tiêu của thử nghiệm là chứng minh khả năng của thiết bị tuân theo các yêu cầu của tính miễn nhiễm EMC trong môi trường làm việc bình thường của thiết bị.

5.18.2 Điều kiện thử

5.18.2.1 Viện dẫn

Thiết bị thử và quy trình thử phải phù hợp với EN 50130-4 và với 5.18.2.2 đến 5.18.2.5.

5.18.2.2 Trạng thái mẫu thử trong quá trình ổn định hóa

Lắp đặt mẫu thử vào thiết bị thử phù hợp với 5.1.3 và đấu nối vào thiết bị cấp điện và giám sát thích hợp như đã mô tả trong 5.1.2.

5.18.2.3 Ổn định hóa

Tiến hành các phép thử tính miễn nhiễm EMC sau như đã mô tả trong EN 50130 - 4:

- Phóng điện tĩnh điện;
- Trường điện từ (phát) bức xạ;
- Nhiều điều khiển do trường điện từ;
- Tăng đột ngột quá trình chuyển tiếp nhanh;
- Tăng vọt điện áp có năng lượng tương đối cao.

TCVN 7568-11:2015

5.18.2.4 Phép đo trong quá trình ổn định hóa

Giám sát mẫu thử trong khoảng thời gian ổn định hóa để phát hiện bất cứ tín hiệu báo cháy hoặc tín hiệu báo lỗi nào.

5.18.2.5 Các phép đo lần cuối

Sau khoảng thời gian ổn định hóa, thực hiện phép thử vận hành được quy định trong 5.3. Đặt lại mẫu thử sau phép thử vận hành.

5.18.3 Yêu cầu

5.18.3.1 Không có tín hiệu báo cháy hoặc báo lỗi được phát ra trong khoảng thời gian ổn định hóa.

5.18.3.2 Trong phép thử của 5.18.2.5, mẫu thử phải tuân theo các yêu cầu của 5.3.3.

5.18.3.3 Sau khi mẫu thử đã được đặt lại, không được có tín hiệu báo cháy hoặc tín hiệu báo lỗi.

5.19. Thử vỏ bọc bảo vệ

5.19.1 Mục tiêu của thử nghiệm

Mục tiêu của thử nghiệm là chứng minh rằng thiết bị được bảo vệ đầy đủ chống sự xâm nhập của nước.

5.19.2 Quy trình thử

5.19.2.1 Viện dẫn

Thiết bị thử và quy trình thử phải phù hợp với TCVN 7699-2-18 (IEC 60068-2-18), phép thử Rb.2.1 và với 5.19.2.2 đến 5.19.2.5.

5.19.2.2 Trạng thái mẫu thử trong quá trình ổn định hóa

Lắp mẫu thử vào thiết bị thử phù hợp với 5.1.3 và đấu nối mẫu thử vào thiết bị cấp điện và giám sát thích hợp như đã mô tả trong 5.1.2.

5.19.2.3 Ổn định hóa

Áp dụng các điều kiện thử thích hợp trong Bảng 13.

Bảng 13 - Các điều kiện cho thử vỏ bọc bảo vệ

Thông số	Sử dụng trong nhà	Sử dụng ngoài nhà
Góc phun của vòi phun, α°	Không thử nghiệm	± 90
Góc lắc của ống, β°		± 180
Lưu lượng nước của mỗi vòi phun, dm^3/min		0,10
Đường kính lỗ vòi phun, mm		0,40
Áp suất dư, kPa		80
Thời gian, min		10

5.19.2.4 Phép đo trong quá trình ổn định hóa

Giám sát mẫu thử trong khoảng thời gian ổn định hóa để phát hiện bất cứ các tín hiệu báo cháy hoặc tín hiệu báo lỗi nào.

5.19.2.5 Các phép đo lần cuối

Sau khoảng thời gian ổn định hóa, tiến hành thử mẫu thử như đã mô tả trong phép thử đặc tính vận hành của 5.2.

5.19.3 Yêu cầu

5.19.3.1 Không có tín hiệu báo cháy hoặc báo lỗi được phát ra trong khoảng thời gian ổn định hóa.

5.19.3.2 Trong phép thử của 5.19.2.5, mẫu thử phải tuân theo các yêu cầu của 5.2.3.

5.20. Phơi ra trước bức xạ mặt trời mô phỏng (khả năng chịu đựng)**5.20.1 Mục tiêu của thử nghiệm**

Mục tiêu của thử nghiệm là chứng minh rằng thiết bị có thể chịu được các tác động của bức xạ mặt trời trong thời gian dài.

5.20.2 Quy trình thử**5.20.2.1 Viện dẫn**

Thiết bị thử và quy trình thử phải phù hợp với IEC 60068-2-5, quy trình B và với 5.20.2.2 đến 5.20.2.4.

5.20.2.2 Trạng thái mẫu thử trong quá trình ổn định hóa

Lắp mẫu thử vào thiết bị thử phù hợp với 5.1.3 với mặt trước hướng về nguồn bức xạ mặt trời mô phỏng. Không cấp điện cho mẫu thử trong quá trình ổn định hóa.

5.20.2.3 Ổn định hóa

Áp dụng các điều kiện thử thích hợp trong Bảng 14.

Bảng 14 - Các điều kiện cho thử phơi trước bức xạ mặt trời mô phỏng (khả năng chịu đựng)

Thông số	Sử dụng trong nhà	Sử dụng ngoài nhà
Nhiệt độ giới hạn dưới, °C	Không thử nghiệm	55
Thời gian, h		240

5.20.2.4 Các phép đo lần cuối

Sau khoảng thời gian ổn định hóa, tiến hành thử mẫu thử như đã mô tả trong phép thử va đập trong 5.1.5 và phép thử đặc tính vận hành của 5.2.

5.20.3 Yêu cầu

5.20.3.1 Trong phép thử của 5.20.2.4, mẫu thử phải tuân theo các yêu cầu của 5.15.3.

5.20.3.2 Trong phép thử của 5.20.2.4, mẫu thử phải tuân theo các yêu cầu của 5.2.3.

5.20.3.3 Mặt trước phải có màu đỏ.

CHÚ THÍCH: Màu đỏ thích hợp được quy định trong ISO 3864 - 1.

TCVN 7568-11:2015

6 Báo cáo thử

Báo cáo thử phải có ít nhất là các thông tin sau:

- a. Nhận biết mẫu thử;
- b. Viện dẫn tiêu chuẩn này [nghĩa là TCVN 7568-11 (ISO 7240-11)];
- c. Các kết quả thử: các thời gian đáp ứng riêng và bất cứ dữ liệu nào khác như định hướng của mẫu thử đã được quy định trong các phép thử riêng;
- d. Khoảng thời gian ổn định hóa và môi trường ổn định hóa;
- e. Nhiệt độ và độ ẩm tương đối trong phòng thử trong suốt quá trình thử;
- f. Các chi tiết về thiết bị cấp điện và giám sát và các tiêu chí độ nhạy;
- g. Các chi tiết về bất cứ sai lệch nào so với tiêu chuẩn này hoặc so với các tiêu chuẩn quốc tế được viện dẫn và các chi tiết về bất cứ các vận hành nào được xem là tùy chọn.

Phụ lục A

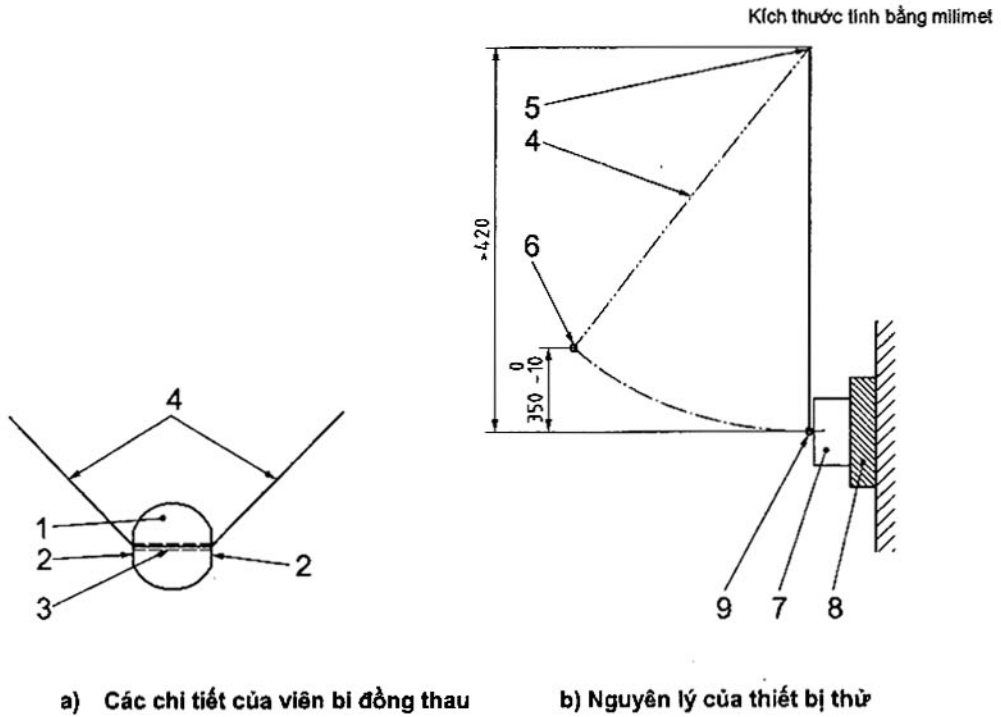
(Quy định)

Thiết bị thử cho thử vận hành

A.1 Thiết bị thử cho thử vận hành phải theo chỉ dẫn trên Hình A.1. Thiết bị gồm có một viên bi cầu bằng đồng thau (1) được treo bằng một dây (sợi) dệt (4) đối diện với mặt phẳng thẳng đứng của hộp nút ấn báo cháy được lắp trên một khung thích hợp. Có thể điều chỉnh các điểm treo (5) theo phương thẳng đứng hoặc nằm ngang sao cho điểm (9) tại đó viên bi bằng đồng thau đập vào vùng vận hành đã xác định trên chi tiết dễ vỡ được chỉ thị bởi các biểu tượng trong mặt vận hành, phải ở trong mặt phẳng thẳng đứng. Khoảng cách treo giữa (4) và (9) không được nhỏ hơn 420 mm.

A.2 Để vận hành, viên bi được đưa về phía sau và được định vị vào một cơ cấu thả để giữ viên bi ở độ cao xác định (6) trên Hình A.1. Sau đó cơ cấu thả cho viên bi đu đưa tự do qua một cung được các định bởi điểm treo và đập vào chi tiết dễ vỡ với một va đập.

A.3 Tấm lắp (8) trên đó hộp nút ấn báo cháy được kẹp chặt cố định là một phần của khung cứng vững và bộ phận treo viên bi và cơ cấu thả viên bi là một phần khác của khung cứng vững.



CHÚ DẪN:

- 1 Viên bi đồng thau có tổng khối lượng $85g \pm 1g$
- 2 Các tấm phẳng để điều chỉnh khối lượng
- 3 Lỗ xuyên qua viên bi cầu có đường kính $(1,2^{+0,2}_0)$ mm
- 4 Dây (sợi) dệt có đường kính 1,2 mm
- 5 Điểm treo trên khung thẳng đứng
- 6 Tâm của khối lượng viên bi đồng thau
- 7 Hộp nút ấn báo cháy
- 8 Tấm lắp bằng gỗ như đã mô tả trong 5.15.2.1 được kẹp chặt vào khung cứng vững
- 9 Tấm của điểm va đập trên chi tiết dễ vỡ

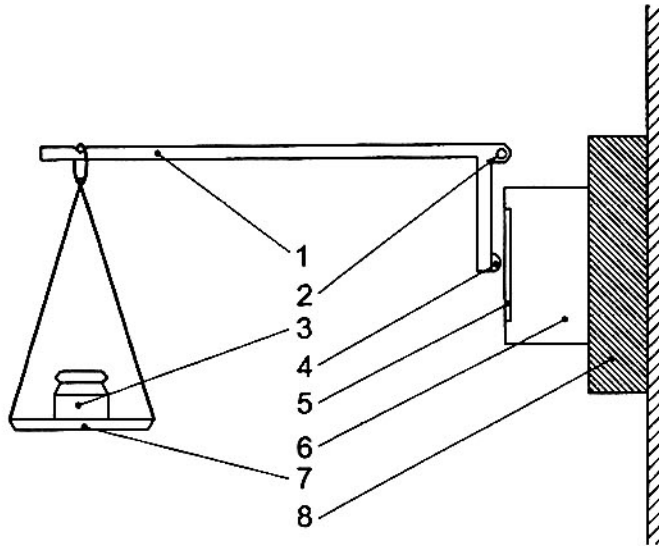
Hình A.1 - Thiết bị thử cho thử vận hành

Phụ lục B

(Tham khảo)

Thiết bị thử cho thử không vận hành

Thiết bị thử thích hợp cho phép không vận hành được giới thiệu trên Hình B.1

**CHÚ DẪN:**

- 1 Cân bằng kim loại
- 2 Trụ bản lề
- 3 Khối lượng
- 4 Cao su
- 5 Chỉ tiết dễ vỡ
- 6 Hộp nút ấn báo cháy
- 7 Đĩa cân
- 8 Khối gỗ được kẹp chặt vào bề mặt cứng đã chỉ dẫn (tấm lắp bằng gỗ như đã mô tả trong 5.15.2.1)

Hình B.1 - Thiết bị thử cho thử không vận hành

Phụ lục C

(Tham khảo)

Thiết bị dùng cho thử va đập

C.1 Thiết bị dùng cho thử va đập (xem Hình C.1) chủ yếu gồm có một búa lắc bao gồm đầu búa có tiết diện hình chữ nhật với mặt va đập được vát và được lắp trên cán búa hình ống. Búa được lắp cố định vào một ống lót bằng thép có chuyển động quay dựa trên các ổ bi xung quanh một trục cố định bằng thép được lắp trong một khung thép cứng vững sao cho búa có thể quay tự do quanh đường trục của trục cố định. Thiết kế của khung thép cứng vững phải cho phép bộ phận búa quay được toàn bộ vòng tròn khi không có hộp nút ấn báo cháy và tấm lắp hộp nút ấn báo cháy.

C.2 Đầu búa có các kích thước toàn bộ: chiều rộng 76 mm, chiều sâu 50 mm và chiều dài 94 mm và được chế tạo từ hợp kim nhôm (AlCu4SiMg như đã quy định trong ISO 209) đã được xử lý dung dịch và xử lý kết tủa. Đầu búa có một mặt va đập phẳng được vát đi một góc $(60 \pm 1)^\circ$ so với đường trục dài của đầu búa. Cán búa hình ống bằng thép có đường kính ngoài $(25 \pm 0,1)$ mm so với chiều dày thành $(1,6 \pm 0,1)$ mm.

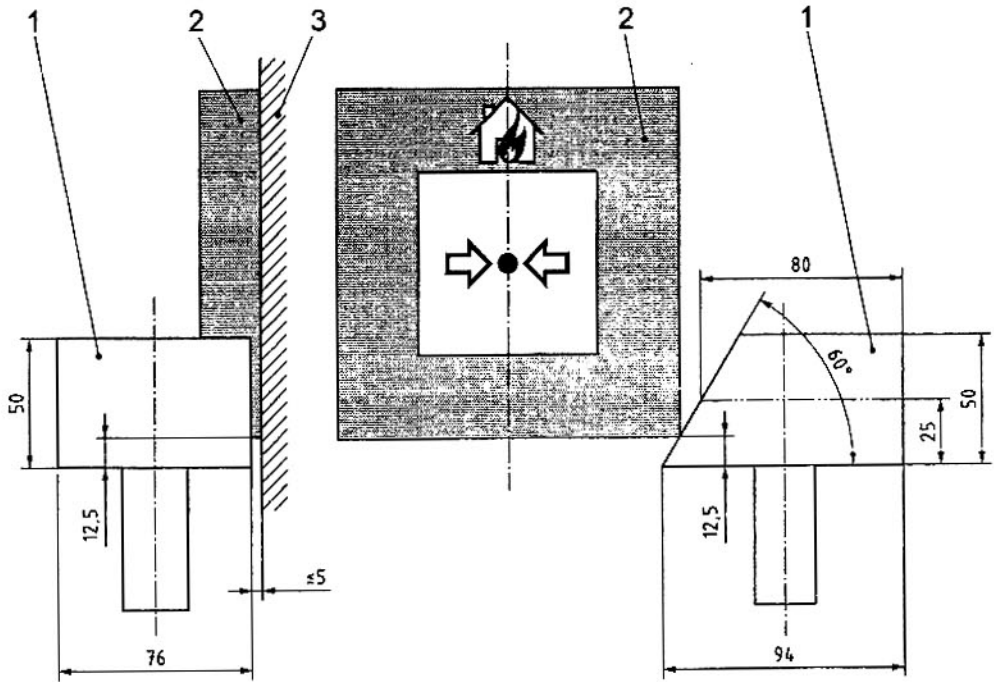
C.3 Đầu búa được lắp trên cán sao cho đường trục dài của nó cách bộ phận quay của bộ phận búa theo chiều hướng tâm 305 mm và đường trục của cán búa vuông góc với đường trục quay của bộ phận búa. Ống lót có đường kính ngoài 102 mm và chiều dài 200 mm, được lắp đồng trục với trục cố định bằng thép có đường kính xấp xỉ 25 mm; tuy nhiên đường kính chính xác của trục sẽ phụ thuộc vào các ổ trục được sử dụng.

C.4 Đối diện theo đường kính với cán búa là hai cánh tay đòn có lắp đối trọng bằng thép, mỗi cánh tay đòn có đường kính ngoài 20 mm và chiều dài 185 mm. Các cánh tay đòn này được vặn vít vào ống lót để có chiều dài của các phần nhô ra là 150 mm. Đối trọng cân bằng thép được lắp trên các cánh tay đòn sao cho có thể điều chỉnh được vị trí của nó để cân bằng khối lượng của đầu búa và các cánh tay đòn như đã cho trên Hình C.1. Trên một đầu mút của ống lót có lắp một puli bằng hợp kim nhôm có đường kính 150 mm, chiều rộng 12 mm, và xung quanh puli này có quấn một dây cáp không kéo dài được với một đầu được cố định vào puli. Tải trọng vận hành được treo vào đầu của cáp.

C.5 Khung cứng vững cũng đỡ tấm lắp trên đó lắp hộp nút ấn báo cháy ở vị trí làm việc bình thường bằng các phương tiện kẹp chặt thông thường của tấm lắp. Tấm lắp điều chỉnh được để cố định vị trí va đập yêu cầu như đã chỉ ra trên Hình C.2 và Hình C.3.

C.6 Để vận hành thiết bị, vị trí của mẫu thử và tấm lắp được điều chỉnh trước tiên như đã chỉ ra trên Hình C.1 hoặc Hình C.3 và sau đó tấm lắp được kẹp chặt chắc chắn vào khung. Sau đó bộ phận búa được cân bằng một cách cẩn thận bằng điều chỉnh tải trọng của đối trọng cân bằng với tải trọng vận hành được tháo ra. Cánh tay đòn của búa sau đó được kéo xuống vị trí nằm ngang để chuẩn bị sẵn sàng cho vận hành va đập và tải trọng vận hành được lắp trở lại. Khi bộ phận búa được thả ra, tải

Kích thước tính bằng milimet, trừ khi có quy định khác

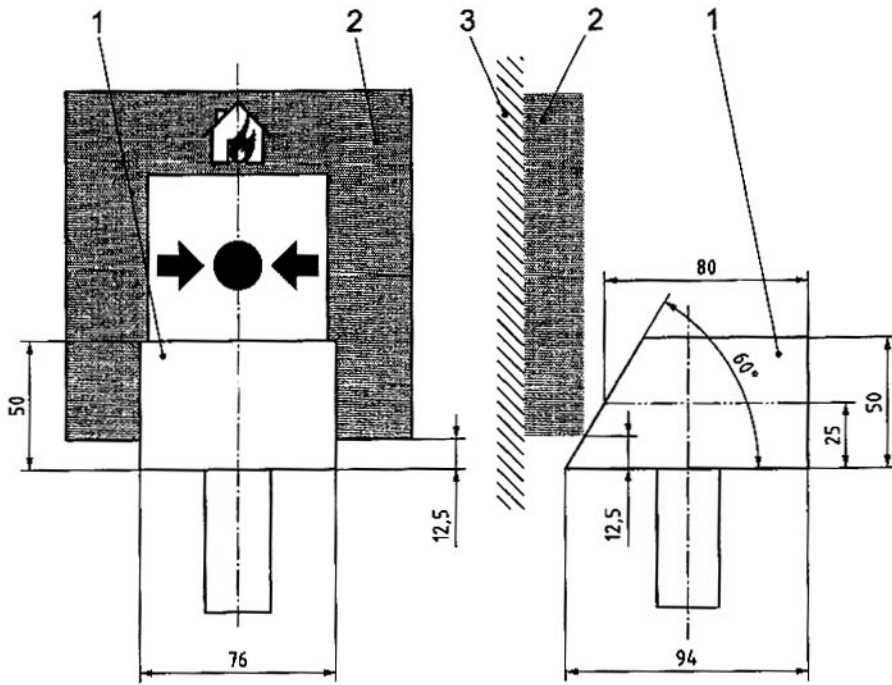


CHÚ DẪN:

- 1 Đầu búa
- 2 Hộp nút ấn báo cháy
- 3 Tấm lợp

Hình C.2 - Va đập lần thứ nhất, vị trí (mép bên dưới của cánh)

Kích thước tính bằng milimet, trừ khi có quy định khác



CHÚ DẪN:

- 1 Đầu búa
- 2 Hộp nút ấn báo cháy
- 3 Tấm lắp

Hình C.3 - Va đập lần thứ hai, vị trí (mép bên dưới của mặt trước)

Thư mục tài liệu tham khảo

- [1] TCVN 7568-2 (ISO 7240-2), *Hệ thống báo cháy - Phần 2: Trung tâm báo cháy.*
 - [2] ISO 7000:2004, *Graphical symbols for use on equipment - Index and synopsis (Ký hiệu bằng hình vẽ sử dụng trên thiết bị - Các chỉ báo và bảng đối chiếu).*
-