

TCVN

TIÊU CHUẨN VIỆT NAM

TCVN 7447-7-712:2015

IEC 60364-7-712:2002

Xuất bản lần 1

**HỆ THỐNG LẮP ĐẶT ĐIỆN HẠ ÁP -
PHẦN 7-712: YÊU CẦU ĐỐI VỚI HỆ THỐNG LẮP ĐẶT ĐẶC
BIỆT HOẶC KHU VỰC ĐẶC BIỆT - HỆ THỐNG NGUỒN
QUANG ĐIỆN SỬ DỤNG NĂNG LƯỢNG MẶT TRỜI (PV)**

*Electrical installations of buildings - Part 7-712: Requirements for special installations
or locations - Solar photovoltaic (PV) power supply systems*

HÀ NỘI - 2015

Mục lục

	Trang
Lời nói đầu	5
712 Hệ thống nguồn quang điện sử dụng năng lượng mặt trời	7
712.1 Phạm vi áp dụng	7
712.2 Tài liệu viện dẫn	7
712.3 Thuật ngữ và định nghĩa	8
712.30 Đánh giá các đặc tính chung	10
712.31 Mục đích, nguồn và kết cấu	10
712.312 Kiểu hệ thống phân phối	10
712.4 Bảo vệ an toàn	10
712.41 Bảo vệ chống điện giật.....	10
712.411 Bảo vệ chống tiếp xúc trực tiếp và gián tiếp	11
712.413 Bảo vệ sự cố	11
712.433 Bảo vệ chống quá tải trên phía một chiều.....	11
712.434 Bảo vệ chống dòng điện ngắn mạch	11
712.444 Bảo vệ chống nhiễu điện từ (EMI) trong tòa nhà	12
712.5 Lựa chọn và lắp đặt thiết bị điện	12
712.51 Quy tắc chung	12
712.52 Hệ thống đi dây	12
712.53 Cách ly, đóng cắt và điều khiển.....	13
712.54 Bố trí nối đất, dây dẫn bảo vệ và dây liên kết bảo vệ	13

Lời nói đầu

TCVN 7447-7-712:2015 hoàn toàn tương đương với IEC 60364-7-712:2002;

TCVN 7447-7-712:2015 do Ban kỹ thuật tiêu chuẩn quốc gia TCVN/TC/E1 Máy điện và khí cụ điện biên soạn, Tổng cục Tiêu chuẩn Đo lường Chất lượng đề nghị, Bộ Khoa học và Công nghệ công bố.

Bộ tiêu chuẩn TCVN 7447 (IEC 60364), Hệ thống lắp đặt điện hạ áp có các phần sau:

- TCVN 7447-1 (IEC 60364-1), Hệ thống lắp đặt điện hạ áp – Phần 1: Nguyên tắc cơ bản, đánh giá các đặc tính chung, định nghĩa;
- TCVN 7447-4 (IEC 60364-4), Hệ thống lắp đặt điện hạ áp – Phần 4: Bảo vệ an toàn;
- TCVN 7447-5 (IEC 60364-5), Hệ thống lắp đặt điện hạ áp – Phần 5: Lựa chọn và lắp đặt thiết bị điện;
- TCVN 7447-6 (IEC 60364-6), Hệ thống lắp đặt điện hạ áp – Phần 6: Kiểm tra xác nhận;
- TCVN 7447-7 (IEC 60364-7), Hệ thống lắp đặt điện hạ áp – Phần 7: Yêu cầu cụ thể đối với hệ thống lắp đặt đặc biệt hoặc khu vực đặc biệt.

Hệ thống lắp đặt điện hạ áp -

Phần 7-712: Yêu cầu đối với hệ thống lắp đặt đặc biệt hoặc khu vực đặc biệt - Hệ thống nguồn quang điện sử dụng năng lượng mặt trời

Electrical installations of buildings –

Part 7-712: Requirements for special installations or locations – Solar photovoltaic (PV) power supply systems

712 Hệ thống nguồn quang điện sử dụng năng lượng mặt trời (PV)

CHÚ THÍCH: Trong tiêu chuẩn này "quang điện sử dụng năng lượng mặt trời" được viết tắt là PV.

712.1 Phạm vi áp dụng

Tiêu chuẩn này đề cập đến hệ thống lắp đặt điện của hệ thống nguồn PV kể cả các hệ thống có các môđun điện xoay chiều (AC).

CHÚ THÍCH: Các yêu cầu đối với hệ thống nguồn PV được thiết kế để làm việc độc lập đang được xem xét.

712.2 Tài liệu viện dẫn

Các tài liệu viện dẫn dưới đây là cần thiết để áp dụng tiêu chuẩn này. Đối với các tài liệu có ghi năm công bố, chỉ áp dụng các bản được nêu. Đối với các tài liệu không ghi năm công bố, áp dụng bản mới nhất (kể cả các sửa đổi).

TCVN 7994-1 (IEC 60439-1), *Tủ điện đóng cắt và điều khiển hạ áp – Phần 1: Tủ điện được thử nghiệm điển hình và tủ điện được thử nghiệm điển hình từng phần*

IEC 60050(826):1982, *International Electrotechnical Vocabulary (IEV) - Chapter 826: Electrical installations of buildings (Từ vựng kỹ thuật điện quốc tế (IEV) – Chương 826: Hệ thống lắp đặt điện cho các tòa nhà)*

IEC/TR 60755, *General requirements for residual current operated protective devices (Yêu cầu chung đối với các thiết bị bảo vệ tác động bằng dòng dư)*

IEC 60904-3, *Photovoltaic devices – Part 3: Measurement principles for terrestrial photovoltaic (PV) solar devices with reference spectral irradiance data (Thiết bị quang điện – Phần 3: Nguyên tắc đo đối với các thiết bị quang điện mặt đất sử dụng năng lượng mặt trời có các dữ liệu độ rọi phổ chuẩn)*

TCVN 7447-7-712:2015

IEC 61215, *Crystalline silicon terrestrial photovoltaic (PV) modules - Design qualification and type approval (Môđun quang điện (PV) mặt đất bằng tinh thể silic kết tinh – Đánh giá chất lượng thiết kế và phê duyệt kiểu)*

712.3 Thuật ngữ và định nghĩa

(Xem thêm các Hình 712.1 và Hình 712.2).

Trong tiêu chuẩn này, sử dụng các định nghĩa cho trong IEC 60050 (826) và các định nghĩa sau.

712.3.1

Tế bào quang điện (PV cell)

Thiết bị quang điện cơ bản có thể phát điện khi được chiếu sáng ví dụ bởi bức xạ mặt trời.

712.3.2

Môđun quang điện (PV module)

Cụm lắp ráp nhỏ nhất gồm các tế bào quang điện nối với nhau và được bảo vệ hoàn toàn khỏi tác động của môi trường.

712.3.3

Chuỗi quang điện (PV string)

Mạch điện trong đó các môđun quang điện nối nối tiếp, tạo thành dãy quang điện nhằm tạo ra điện áp đầu ra mong muốn.

712.3.4

Dãy quang điện (PV array)

Cụm lắp ráp các môđun quang điện được tích hợp về cơ và điện, và các linh kiện cần thiết khác, để tạo thành bộ nguồn một chiều.

712.3.5

Hộp nối các dãy quang điện (PV array junction box)

Vỏ bọc trong đó tất cả các chuỗi quang điện của dãy quang điện được nối điện với nhau và nếu cần, có thể lắp các cơ cấu bảo vệ.

712.3.6

Bộ phát quang điện (PV generator)

Cụm lắp ráp các dãy quang điện.

712.3.7

Hộp nối bộ phát quang điện (PV generator junction box)

Vỏ bọc trong đó tất cả các dãy quang điện được nối điện với nhau và nếu cần, có thể lắp các cơ cấu bảo vệ.

712.3.8**Cáp của chuỗi quang điện (PV string cable)**

Cáp nối các môđun quang điện để tạo thành chuỗi quang điện.

712.3.9**Cáp của dây quang điện (PV array cable)**

Cáp đầu ra của dây quang điện.

712.3.10**Cáp chính phía điện một chiều của dây quang điện (PV DC main cable)**

Cáp nối hộp nối các bộ phát quang điện với các đầu nối phía điện một chiều của bộ nghịch lưu quang điện.

712.3.11**Bộ nghịch lưu quang điện (PV inverter)**

Thiết bị chuyển đổi điện áp một chiều và dòng điện một chiều thành điện áp xoay chiều và dòng điện xoay chiều.

712.3.12**Cáp nguồn quang điện (PV supply cable)**

Cáp nối các đầu nối phía xoay chiều của bộ nghịch lưu quang điện đến mạch phân phối của hệ thống lắp đặt điện.

712.3.13**Môđun quang điện xoay chiều (PV AC module)**

Cụm tích hợp giữa môđun và bộ nghịch lưu trong đó các đầu nối điện chỉ là xoay chiều. Không tiếp cận đến phía một chiều.

712.3.14**Hệ thống lắp đặt quang điện (PV installation)**

Thiết bị đã lắp ráp với nhau của hệ thống nguồn quang điện.

712.3.15**Điều kiện thử nghiệm tiêu chuẩn (STC) (standard test conditions (STC))**

Các điều kiện quy định trong IEC 60904-3 đối với tế bào quang điện và môđun quang điện.

712.3.16**Điện áp hở mạch trong các điều kiện thử nghiệm tiêu chuẩn ($U_{OC\ STC}$) (open-circuit voltage under standard test conditions)**

Điện áp hở mạch trên môđun quang điện, chuỗi quang điện, dây quang điện, bộ phát quang điện hoặc trên phía một chiều của bộ nghịch lưu quang điện, trong các điều kiện thử nghiệm tiêu chuẩn.

712.3.17

Dòng điện ngắn mạch trong các điều kiện thử nghiệm tiêu chuẩn ($U_{sc\ STC}$) (short-circuit current under standard test conditions)

Dòng điện ngắn mạch của môđun quang điện, chuỗi quang điện, dây quang điện hoặc bộ phát quang điện, trong các điều kiện thử nghiệm tiêu chuẩn.

712.3.18

Phía một chiều (DC side)

Phần của hệ thống lắp đặt quang điện từ tế bào quang điện đến các đầu nối một chiều của bộ nghịch lưu quang điện.

712.3.19

Phía xoay chiều (AC side)

Phần của hệ thống lắp đặt quang điện từ các đầu nối xoay chiều của bộ nghịch lưu quang điện đến điểm nối của cáp nguồn quang điện đến hệ thống lắp đặt điện.

712.3.20

Cách ly đơn giản (simple separation)

Cách ly giữa các mạch điện hoặc giữa mạch điện và đất bằng cách điện chính.

712.30 Đánh giá các đặc tính chung

712.31 Mục đích, nguồn và kết cấu

712.312 Kiểu hệ thống phân phối

712.312.2 Kiểu nối đất hệ thống

Cho phép nối đất một trong các dây dẫn mang điện trên phía một chiều, nếu có tối thiểu cách ly đơn giản giữa phía xoay chiều và phía một chiều.

CHÚ THÍCH: Đầu nối bất kỳ với đất trên phía một chiều cần được nối điện để tránh ăn mòn.

712.4 Bảo vệ an toàn

712.41 Bảo vệ chống điện giật

Thiết bị quang điện trên phía một chiều phải được coi là mang điện, ngay cả khi hệ thống bị ngắt khỏi phía xoay chiều.

Chọn và lắp ráp thiết bị phải tạo thuận lợi cho việc bảo trì an toàn và không được ảnh hưởng bất lợi đến các dự phòng của nhà chế tạo thiết bị quang điện nhằm thực hiện các công việc bảo trì hoặc bảo dưỡng một cách an toàn.

712.411 Bảo vệ chống tiếp xúc trực tiếp và gián tiếp**712.411.1 Bảo vệ bằng điện áp cực thấp: SELV và PELV**

Đối với hệ thống SELV và PELV, $U_{OC\ STC}$ thay cho U_n và không được vượt quá 120 V một chiều.

712.413 Bảo vệ sự cố**712.413.1 Bảo vệ bằng cách tự động ngắt nguồn**

CHÚ THÍCH: Bảo vệ bằng cách tự động ngắt nguồn trên phía một chiều đòi hỏi các biện pháp đặc biệt, các biện pháp này đang được xem xét.

712.413.1.1.1.1 Trên phía xoay chiều, cáp nguồn quang điện phải được nối với phía nguồn của thiết bị bảo vệ tự động ngắt các mạch điện cấp nguồn cho thiết bị sử dụng dòng.

712.413.1.1.1.2 Trong trường hợp hệ thống điện có hệ thống nguồn quang điện không có tối thiểu cách ly đơn giản giữa phía xoay chiều và phía một chiều, RCD được lắp để bảo vệ sự cố bằng cách tự động ngắt nguồn phải là kiểu B theo IEC 60755, sửa đổi 2.

Trong trường hợp bộ nghịch lưu quang điện, do kết cấu, không có khả năng đưa các dòng điện sự cố một chiều vào hệ thống lắp đặt điện, không yêu cầu RCD kiểu B theo IEC 60755, sửa đổi 2.

712.413.2 Bảo vệ bằng cách sử dụng cách điện cấp II hoặc cách điện tương đương cần được ưu tiên cho phía một chiều.

712.413.3 Bảo vệ bằng các vị trí không dẫn điện là không được phép trên phía một chiều.

712.413.4 Bảo vệ bằng liên kết đẳng thế cục bộ không nối đất là không được phép trên phía một chiều.

712.433 Bảo vệ chống quá tải trên phía một chiều

712.433.1 Cho phép bỏ qua bảo vệ chống quá tải của cáp chuỗi quang điện và cáp dây quang điện nếu khả năng mang dòng liên tục của cáp bằng hoặc lớn hơn 1,25 lần $I_{sc\ STC}$ tại vị trí bất kỳ.

712.433.2 Cho phép bỏ qua bảo vệ chống quá tải của cáp quang điện chính nếu khả năng mang dòng liên tục của cáp bằng hoặc lớn hơn 1,25 lần $I_{sc\ STC}$ của bộ phát quang điện.

CHÚ THÍCH: Yêu cầu đối với 712.433.1 và 712.433.2 chỉ thích hợp đối với bảo vệ cáp. Xem hướng dẫn của nhà chế tạo đối với bảo vệ môđun quang điện.

712.434 Bảo vệ chống dòng điện ngắn mạch

712.434.1 Cáp nguồn quang điện trên phía xoay chiều phải được bảo vệ bằng thiết bị bảo vệ ngắn mạch hoặc thiết bị bảo vệ quá dòng lắp tại điểm nối đến nguồn lưới xoay chiều.

TCVN 7447-7-712:2015

712.444 Bảo vệ chống nhiễu điện từ (EMI) trong tòa nhà

712.444.4.4 Để giảm thiểu các điện áp gây ra do sét, diện tích của tất cả các vòng kín phải càng nhỏ càng tốt.

712.5 Lựa chọn và lắp đặt thiết bị điện

712.51 Quy tắc chung

712.511 Sự phù hợp với các tiêu chuẩn

712.511.1 Môđun quang điện phải phù hợp với các yêu cầu của tiêu chuẩn thiết bị liên quan, ví dụ IEC 61215 đối với môđun quang điện tinh thể. Nên sử dụng môđun quang điện có kết cấu cấp II hoặc có cách điện tương đương nếu $U_{OC\text{STC}}$ của các chuỗi quang điện vượt quá 120 V một chiều.

Hộp nối dây quang điện, hộp nối bộ phát quang điện và cụm thiết bị đóng cắt phải phù hợp với TCVN 7994-1 (IEC 60439-1).

712.512 Điều kiện làm việc và các ảnh hưởng từ bên ngoài

712.512.1.1 Thiết bị điện trên phía một chiều phải thích hợp đối với điện áp một chiều và dòng điện một chiều.

Các môđun quang điện có thể được nối nối tiếp để đạt đến điện áp làm việc lớn nhất cho phép của các môđun quang điện và bộ nghịch lưu quang điện, chọn giá trị thấp hơn. Quy định kỹ thuật của thiết bị này phải lấy từ nhà chế tạo thiết bị.

Nếu sử dụng diốt khóa, điện áp ngược của chúng phải có giá trị danh định là $2 \times U_{OC\text{STC}}$ của chuỗi quang điện. Điốt khóa phải được nối nối tiếp với các chuỗi quang điện.

712.512.2.1 Như quy định của nhà chế tạo, các môđun quang điện phải được lắp đặt sao cho có đủ tản nhiệt trong các điều kiện bức xạ mặt trời lớn nhất tại vị trí lắp đặt.

712.52 Hệ thống đi dây

712.522 Chọn và lắp ráp liên quan đến ảnh hưởng từ bên ngoài

712.522.8.1 Cấp của chuỗi quang điện, cấp của dây quang điện và cáp chính phía một chiều phải được chọn và lắp ráp để giảm thiểu rủi ro sự cố chạm đất và ngắn mạch.

CHÚ THÍCH: Điều này đạt được, ví dụ, bằng cách tăng cường bảo vệ hệ thống đi dây khỏi các ảnh hưởng từ bên ngoài bằng cách sử dụng các cáp một lõi có vỏ bọc.

712.522.8.3 Hệ thống đi dây phải chịu được các ảnh hưởng từ bên ngoài dự kiến như gió, đóng băng, nhiệt độ và bức xạ mặt trời.

712.53 Cách ly, đóng cắt và điều khiển**712.536 Cách ly và đóng cắt****712.536.2 Cách ly**

712.536.2.1.1 Để cho phép bảo trì bộ nghịch lưu quang điện, phải có phương tiện cách ly bộ nghịch lưu quang điện khỏi phía một chiều và phía xoay chiều.

CHÚ THÍCH: Các yêu cầu bổ sung liên quan đến cách ly của hệ thống quang điện làm việc song song với lưới điện được cho trong 551.7 của IEC 60364-5-55.

712.536.2.2 Thiết bị cách ly

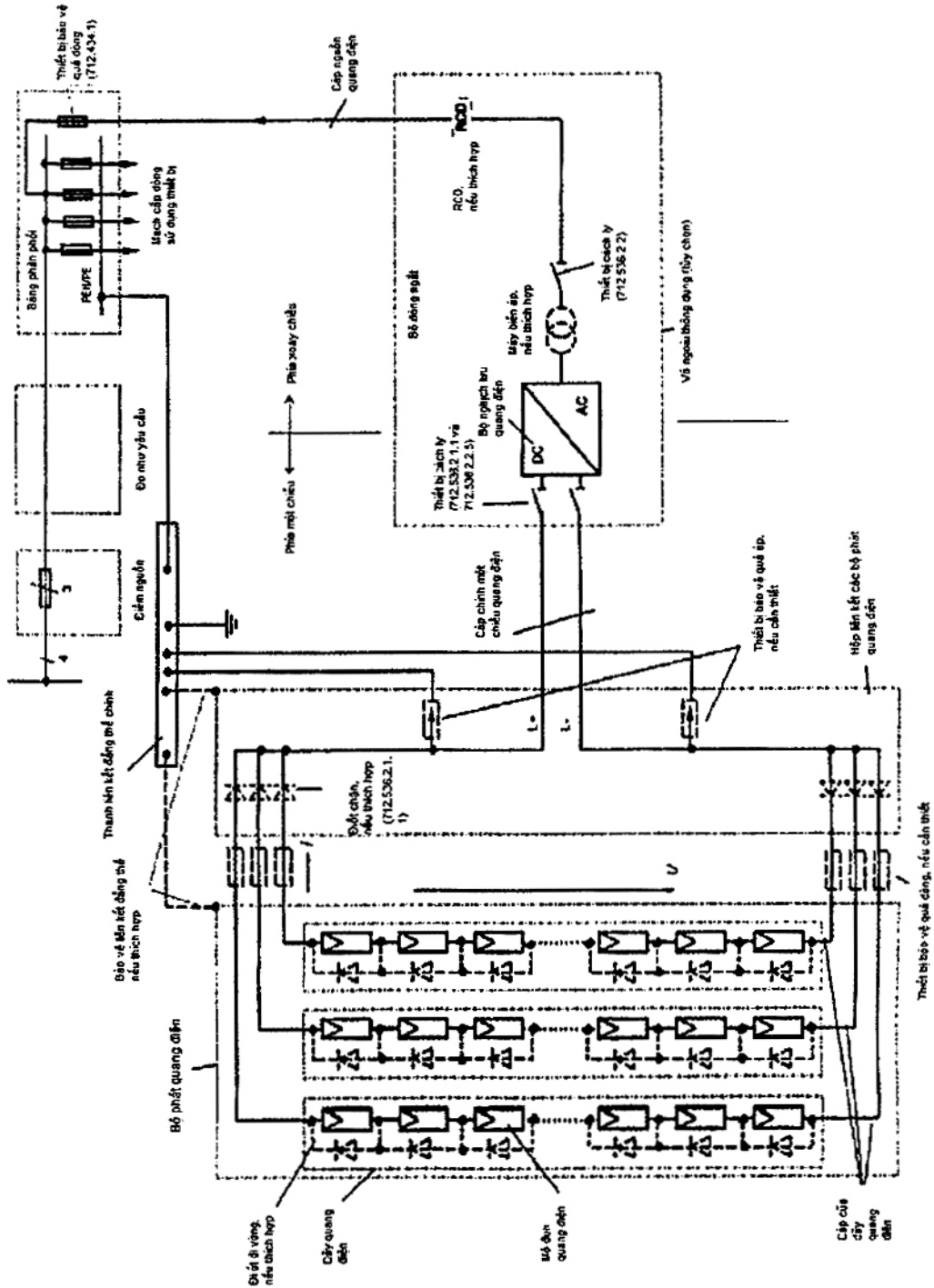
712.536.2.2.1 Khi chọn và lắp ráp thiết bị cách ly và đóng cắt giữa hệ thống quang điện và lưới điện, lưới điện phải được coi là nguồn và hệ thống quang điện phải được coi là tải.

712.536.2.2.5 Thiết bị cách ly phải được lắp trên phía một chiều của bộ nghịch lưu quang điện.

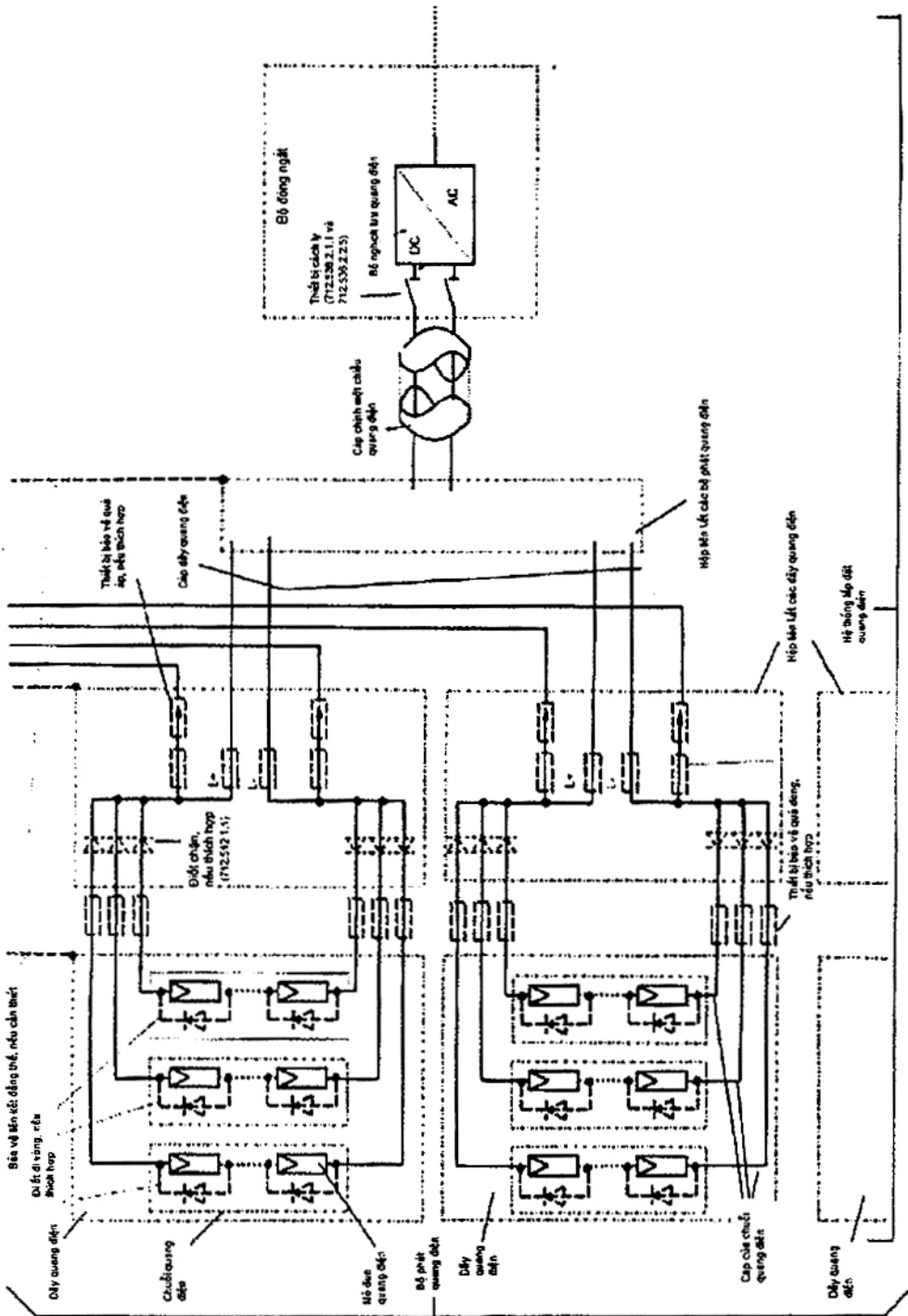
712.536.2.2.5.1 Tất cả các hộp nối (của bộ phát quang điện và dây quang điện) phải mang nhãn cảnh báo nêu rõ các phần hoạt động bên trong các hộp này có thể vẫn mang điện sau khi đã cách ly khỏi bộ nghịch lưu quang điện.

712.54 Bố trí nối đất, dây dẫn bảo vệ và dây liên kết bảo vệ

Trong trường hợp lắp đặt dây liên kết đẳng thế bảo vệ, các dây này phải song song và tiếp xúc sát nhất có thể với các cáp phía một chiều và cáp phía xoay chiều và các phụ kiện cáp.



Hình 712.1 – Hệ thống lắp đặt quang điện – Sơ đồ chung – Một dây quang điện



Hình 712.2 – Hệ thống lắp đặt quang điện – Ví dụ với một vài dây quang điện