

TCVN

TIÊU CHUẨN QUỐC GIA

TCVN 7568-7:2015

ISO 7240-7:2011

Xuất bản lần 1

**HỆ THỐNG BÁO CHÁY - PHẦN 7: ĐẦU BÁO CHÁY KHÓI
KIỂU ĐIỂM SỬ DỤNG ÁNH SÁNG, ÁNH SÁNG TÁN XẠ
HOẶC ION HÓA**

*Fire detection and alarm systems - Part 7: Point-type smoke detectors using scattered light,
transmitted light or ionization*

HÀ NỘI - 2015

Lời nói đầu

TCVN 7568-7:2015 hoàn toàn tương đương ISO 7240-7:2011.

TCVN 7568-7:2015 do Ban kỹ thuật tiêu chuẩn quốc gia TCVN/TC 21, *Thiết bị phòng cháy chữa cháy* biên soạn, Tổng cục Tiêu chuẩn Đo lường Chất lượng đề nghị, Bộ Khoa học và Công nghệ công bố.

Bộ TCVN 7568 (ISO 7240), *Hệ thống báo cháy* bao gồm các phần sau:

- Phần 1: Quy định chung và định nghĩa.
- Phần 2: Trung tâm báo cháy.
- Phần 3: Thiết bị báo cháy bằng âm thanh.
- Phần 4: Thiết bị cấp nguồn.
- Phần 5: Đầu báo cháy nhiệt kiểu điểm.
- Phần 6: Đầu báo cháy khí cacbon monoxit dùng pin điện hóa.
- Phần 7: Đầu báo cháy kiểu điểm dùng ánh sáng, ánh sáng tán xạ hoặc ion hóa.
- Phần 8: Đầu báo cháy kiểu điểm sử dụng cảm biến cacbon monoxit kết hợp với cảm biến nhiệt.
- Phần 9: Đám cháy thử nghiệm dùng cho các đầu báo cháy.
- Phần 10: Đầu báo cháy lửa kiểu điểm.
- Phần 11: Hộp nút ấn báo cháy.
- Phần 12: Đầu báo cháy khói kiểu dây sử dụng chùm tia sáng quang truyền thẳng.
- Phần 13: Đánh giá tính tương thích của các bộ phận trong hệ thống.
- Phần 14: Thiết kế, lắp đặt, vận hành và bảo dưỡng các hệ thống báo cháy trong và xung quanh tòa nhà.
- Phần 15: Đầu báo cháy kiểu điểm sử dụng cảm biến khói và cảm biến nhiệt.

ISO 7240, *Fire detection and alarm systems (Hệ thống báo cháy)* còn có phần sau:

- Part 16: *Sound system control and indicating equipment (Thiết bị hiển thị và kiểm soát hệ thống âm thanh).*
- Part 17: *Short-circuit isolators (Bộ cách điện ngắn mạch).*
- Part 18: *Input/output devices (Thiết bị đóng/ngắt).*

TCVN 7568-7:2015

- Part 19: *Design, installation, commissioning and service of sound systems for emergency purposes (Thiết kế, lắp đặt, ủy quyền và sử dụng hệ thống âm thanh trong trường hợp khẩn cấp).*
- Part 20: *Aspirating smoke detectors (Đầu báo khói kiểu hút).*
- Part 21: *Routing equipment (Thiết bị dẫn).*
- Part 22: *Smoke-detection equipment for ducts (Thiết bị phát hiện khói dùng cho đường ống).*
- Part 24: *Sound-system loudspeakers (Loa hệ thống âm thanh).*
- Part 25: *Components using radio transmission paths (Bộ phận sử dụng đường truyền radio)*
- Part 27: *Point-type fire detectors using a scattered-light, transmitted-light or ionization smoke sensor, an electrochemical-cell carbon-monoxide sensor and a heat sensor (Đầu báo cháy kiểu điểm sử dụng ánh sáng tán xạ, ánh sáng truyền qua hoặc cảm biến khói ion hóa và cảm biến khí cac bon monoxit pin điện hóa và cảm biến nhiệt).*
- Part 28: *Fire protection control equipment (Thiết bị kiểm soát chữa cháy).*

Hệ thống báo cháy - Phần 7: Đầu báo cháy khói kiểu điểm sử dụng ánh sáng, ánh sáng hoặc ion hóa

Fire detection and alarm systems -

Part 7: Point - type smoke detectors using scattered light, transmitted light or ionization

1 Phạm vi áp dụng

Tiêu chuẩn này quy định các yêu cầu, các phương pháp thử và các tiêu chí chất lượng cho các đầu báo cháy khói kiểm điểm sử dụng ánh sáng tán xạ, ánh sáng truyền thẳng hoặc ion hóa để sử dụng trong các hệ thống báo cháy được lắp đặt trong các tòa nhà [xem TCVN 7568-1 (ISO 7240-1)]. Tiêu chuẩn này cũng bao hàm các đầu báo cháy khói kiểu điểm có kết hợp nhiều cảm biến khói vận hành theo các nguyên lý này. Các yêu cầu và phương pháp thử bổ sung cho các đầu báo cháy đó được cho trong Phụ lục N.

Có thể sử dụng tiêu chuẩn này như tài liệu hướng dẫn để thử nghiệm các kiểu đầu báo cháy khói khác hoặc các đầu báo cháy khói làm việc dựa trên các nguyên lý khác nhau. Tiêu chuẩn này không bao hàm các đầu báo cháy khói có đặc tính chuyên dùng, được phát triển cho các nguy cơ cháy cụ thể khác.

CHÚ THÍCH: Một số kiểu đầu báo cháy có chứa các vật liệu phóng xạ. Các yêu cầu về bảo vệ chống phóng xạ khác nhau giữa các quốc gia và không được quy định trong tiêu chuẩn này.

2 Tài liệu viện dẫn

Các tài liệu viện dẫn sau rất cần thiết cho việc áp dụng tiêu chuẩn này. Đối với các tài liệu viện dẫn có ghi năm công bố thì áp dụng phiên bản đã nêu. Đối với các tài liệu viện dẫn không ghi năm công bố thì áp dụng phiên bản mới nhất bao gồm cả các sửa đổi

TCVN 7568-1 (ISO 7240-1), *Hệ thống báo cháy - Phần 1: Quy định chung và định nghĩa*

TCVN 7699-1 (IEC 60068-1), *Thử nghiệm môi trường - Phần 1: Quy định chung và hướng dẫn.*

TCVN 7699-2-1 (IEC 60068-2-1), *Thử nghiệm môi trường - Phần 2-1: Các thử nghiệm. Thử nghiệm A: Lạnh.*

TCVN 7699-2-2 (IEC 60068-2-2), *Thử nghiệm môi trường - Phần 2-2: Các thử nghiệm. Thử nghiệm B: Nóng khô.*

TCVN 7568-7:2015

TCVN 7699-2-6 (IEC 60068-2-6), *Thử nghiệm môi trường - Phần 2-6: Các thử nghiệm. Thử nghiệm Fc: Rung (Hình Sin).*

TCVN 7699-2-27 (IEC 60068-2-27), *Thử nghiệm môi trường - Phần 2-27: Các thử nghiệm - Thử nghiệm Ea và hướng dẫn: Xóc.*

TCVN 7699-2-78 (IEC 60068-2-78), *Thử nghiệm môi trường - Phần 2-78: Các thử nghiệm - Thử nghiệm Cab: nóng ẩm, không đổi.*

ISO 209, *Aluminium and aluminium alloys - Chemical composition (Nhôm và các hợp kim nhôm - Thành phần hóa học).*

IEC 60068-2-42, *Environmental testing - Part 2-42: Tests. Tests Kc: Sulphur dioxide test for contacts and connections (Thử nghiệm môi trường - Phần 2 - 42: các phép thử. Phép thử Kc: thử sunfua đioxit cho các tiếp điểm và đầu nối).*

EN 50130-4:1995 + A1:1998 + A2:2003, *Alarm systems - Part 4: Electromagnetic compatibility - Product family standard: Immunity requirements for components of fire, intruder and social alarm systems (Hệ thống báo động - phần 4: tính tương thích điện từ - tiêu chuẩn của họ sản phẩm: các yêu cầu về tính miễn nhiễm đối với các bộ phận của hệ thống báo cháy, người xâm nhập và hệ thống báo động của xã hội).*

3 Thuật ngữ và định nghĩa

Tiêu chuẩn này được áp dụng các thuật ngữ và tự định nghĩa được cho trong TCVN 7568-1 và các thuật ngữ định nghĩa sau

3.1

Mật độ son khí (aerosol density)

Mật độ khói (smoke density)

Số lượng của các hạt trên một đơn vị thể tích được mô tả bằng hoạt động của một trong hai thông số sau:

- m (3.3), chỉ số hấp thụ được sử dụng trong các phép thử các đầu báo cháy khói sử dụng ánh sáng tán xạ hoặc ánh sáng truyền thẳng;
- y (3.5), biến số không thứ nguyên được sử dụng trong phép thử các đầu báo cháy khói sử dụng ion hóa.

CHÚ THÍCH: Các thông số này không phải là các nồng độ chính xác, nhưng các giá trị đại diện tỉ lệ với các nồng độ và có chức năng thay thế giá trị nồng độ thực hiện cho các phép thử này.

3.2

Hướng có độ nhạy thấp nhất (least sensitive orientation)

Điểm nằm trên quỹ đạo quay, so với luồng không khí, quanh đường trục thẳng đứng tại đó một đầu báo cháy có giá trị ngưỡng kích hoạt lớn nhất.

3.3**Chỉ số hấp thụ m (absorbance index)**

Sự tắt dần của ánh sáng đo được đặc trưng cho nồng độ của các hạt trong khói hoặc trong một son khí.

CHÚ THÍCH: Phương trình đối với m được cho trong Phụ lục C.

3.4**Giá trị ngưỡng kích hoạt (response threshold value), A_{th}**

Mật độ son khí (của đầu báo cháy khói) trong vùng lân cận của mẫu thử tại thời điểm mẫu thử phát ra một tín hiệu báo cháy khi được thử như quy định trong 5.1.5.

CHÚ THÍCH: Giá trị ngưỡng kích hoạt có thể phụ thuộc vào quá trình xử lý tín hiệu trong đầu báo cháy và trong thiết bị điều khiển và hiển thị.

3.5**y**

Biến số không có thứ nguyên phản ánh sự thay đổi của dòng chảy trong buồng ion hóa như một hàm số đã biết của nồng độ các hạt trong khói hoặc son khí.

CHÚ THÍCH: Phương trình đối với y được cho trong Phụ lục C.

4 Yêu cầu chung**4.1 Sự tuân thủ**

Để tuân theo tiêu chuẩn này, đầu báo cháy phải đáp ứng các yêu cầu của điều này và phải được kiểm tra bằng mắt hoặc đánh giá về mặt kỹ thuật, phải được thử như quy định trong Điều 5 (và Phụ lục N đối với các đầu báo cháy có nhiều hơn một cảm biến khói) và phải đáp ứng các yêu cầu của các phép thử.

4.2 Giá trị ngưỡng kích hoạt của các đầu báo cháy sử dụng ánh sáng truyền thẳng hoặc ánh sáng tán xạ

Các đầu báo cháy sử dụng ánh sáng tán xạ hoặc ánh sáng truyền thẳng phải tuân theo một trong hai dải giá trị ngưỡng kích hoạt được quy định trong Bảng 1 và các điều kiện kết thúc thử nghiệm tương ứng cho các đám cháy thể hiện được quy định trong 5.18.

Bảng 1 - Giá trị ngưỡng kích hoạt của các đầu báo cháy sử dụng ánh sáng tán xạ hoặc ánh sáng truyền thẳng

Giá trị ngưỡng kích hoạt trong ống dẫn khói (son khí) dB/m		Điều kiện kết thúc phép thử đối với các đám cháy thử			
		TF2 dB/m	TF3 dB/m	TF4 Không thử nguyên	TF5 Không thử nguyên
1	$0,05 < m < 0,3$	$m = 2$	$m = 2$	$y = 6$	$y = 6$
2	$0,2 < m < 0,6$	$m = 2$	$m = 2$	$y = 6,5$	$y = 7,5$

CHÚ THÍCH: Giá trị m càng nhỏ, độ nhạy của các đầu báo cháy càng cao

TCVN 7568-7:2015

4.3 Hiện thị trạng thái báo động

Mỗi đầu báo cháy phải được tích hợp một đèn hiển thị màu đỏ nhờ đó có thể nhận biết từng đầu báo cháy phát ra tín hiệu cho tới khi điều kiện báo cháy được đặt lại. Khi các điều kiện khác của đầu báo cháy có thể được hiển thị thì các điều kiện này phải được phân biệt rõ ràng bởi sự hiển thị trạng thái báo động, trừ khi đầu báo cháy được bật sang chế độ làm việc. Đối với các đầu báo cháy tháo lắp được, thiết bị hiển thị có thể được tích hợp vào đế hoặc phần đầu của đầu báo cháy.

CHÚ THÍCH: Điều kiện báo cháy được đặt lại bằng tay tại trung tâm báo cháy và thiết bị chỉ báo (xem EN 54-2).

Thiết bị hiển thị bằng nhìn phải nhìn thấy được từ khoảng cách 6 m ở cường độ ánh sáng bên trong đến 500 lx tại góc nhìn đến:

- 5° từ đường trục của đầu báo cháy theo bất cứ hướng nào,
- 45° từ đường trục của đầu báo cháy theo ít nhất là một hướng.

4.4 Mối nối của các thiết bị phụ trợ

Đầu báo cháy có thể được bố trí các đầu nối cho các thiết bị phụ trợ (thiết bị hiển thị từ xa, role điều khiển, ...), nhưng các hư hỏng do hở mạch hoặc ngắn mạch của các đầu nối này không được ngăn cản sự vận hành đúng của đầu báo cháy.

4.5 Giám sát các đầu báo cháy tháo lắp được

Đối với các đầu báo cháy tháo lắp được, phải cung cấp phương tiện để một hệ thống giám sát từ xa (ví dụ, trung tâm báo cháy và thiết bị chỉ báo) có thể phát hiện được khi phần đầu bị tháo ra khỏi đế để đưa ra tín hiệu báo lỗi.

4.6 Điều chỉnh của nhà sản xuất

Phải khó thay đổi được các chỉnh đặt của nhà sản xuất, trừ khi sử dụng các phương tiện chuyên dùng (ví dụ, sử dụng một mã chuyên dùng hoặc dụng cụ chuyên dùng) hoặc bằng cách phá vỡ hoặc bỏ niêm phong.

4.7 Điều chỉnh độ nhạy tại hiện trường

Nếu có phương tiện để điều chỉnh độ nhạy của đầu báo cháy tại hiện trường thì:

- Đầu báo cháy phải tuân theo các yêu cầu của tiêu chuẩn này đối với tất cả các chỉnh đặt mà nhà sản xuất công bố là phù hợp, và sự tiếp cận đến các điểm để điều chỉnh chỉ có thể thực hiện được bằng cách sử dụng một mã hoặc dụng cụ chuyên dùng hoặc bằng cách tháo đầu báo cháy ra khỏi đế hoặc giá của nó,
- Bất cứ sự chỉnh đặt hoặc các chỉnh đặt nào mà nhà sản xuất không công bố là phù hợp với tiêu chuẩn này thì chỉ có thể tiếp cận được bằng cách sử dụng một mã hoặc dụng cụ chuyên dùng và phải được ghi rõ trên đầu báo cháy hoặc trong các dữ liệu liên quan rằng đầu báo cháy sẽ không tuân theo tiêu chuẩn này nếu sử dụng sự chỉnh đặt hoặc các chỉnh đặt đó.

Có thể thực hiện các điều chỉnh này ở đầu báo cháy hoặc trung tâm báo cháy.

4.8 Bảo vệ chống sự xâm nhập của các vật thể lạ

Đầu báo cháy phải được thiết kế sao cho một vật thể hình cầu có đường kính lớn hơn $(1,3 \pm 0,05)$ mm không thể lọt vào buồng cảm biến hoặc các buồng cảm biến.

CHÚ THÍCH 1: Yêu cầu này dùng để hạn chế sự xâm nhập của các côn trùng vào các bộ phận cảm biến của đầu báo cháy. Có thể nhận thấy rằng yêu cầu này không đủ để ngăn ngừa sự xâm nhập của tất cả các côn trùng, tuy nhiên, nếu hạn chế tới mức tối đa cỡ kích thước của các lỗ tiếp cận có thể dẫn đến nguy cơ các lỗ bị tắc do bụi... Do đó cần phải có các biện pháp để phòng khác chống các tín hiệu báo cháy giả do sự xâm nhập của các côn trùng nhỏ.

CHÚ THÍCH 2: Đối với các đầu báo cháy không có sự bảo vệ chống xâm nhập của các vật thể lạ nhà sản xuất cần chứng minh khả năng của đầu báo cháy chống lại được tác động có hại của sự xâm nhập này.

4.9 Độ nhạy đối với các đám cháy phát triển chậm

Việc thực hiện "bù sai lệch" (ví dụ bù cho sai lệch cho cảm biến do bụi bẩn tích tụ trong đầu báo cháy) không được dẫn đến suy giảm độ nhạy đầu báo cháy đối với các đám cháy phát triển chậm (xem Phụ lục L).

Vì không thể thực hiện được các phép thử trong thực tế với mật độ khói tăng rất chậm cho nên phải tiến hành đánh giá độ nhạy của đầu báo cháy đối với độ tăng chậm của mật độ khói bằng phân tích mạch/phần mềm và/hoặc các phép thử vật lý và các mô phỏng.

Đầu báo cháy phải được xem là đáp ứng các yêu cầu của điều này nếu sự đánh giá chỉ ra như sau:

a. Đối với mọi tốc độ tăng của mật độ khói R lớn hơn 25% giá trị ngưỡng kích hoạt không được bù của đầu báo cháy, $A_{th,u}$, trong 1 h thời gian để đầu báo cháy phát ra một tín hiệu báo cháy không vượt quá $1,6 \times (A_{th,u} : R)$ không lớn hơn 100 s.

b. Tổng lượng bù C_t được giới hạn sao cho $C_t < 0,6 A_{th,u}$ trong suốt phạm vi này và giá trị ngưỡng kích hoạt được bù hoàn toàn $A_{th,c}$ không vượt quá 1,6 lần giá trị ban đầu của nó $A_{th,u}$.

4.10 Ghi nhãn

Mỗi đầu báo cháy phải được ghi nhãn rõ ràng với thông tin sau:

- Viện dẫn tiêu chuẩn này [nghĩa là TCVN 7568-7 (ISO 7240 -7)];
- Tên hoặc nhãn hiệu thương mại của nhà sản xuất hoặc nhà cung cấp;
- Ký hiệu của mẫu (model) (kiểu hoặc số hiệu);
- Dải giá trị ngưỡng kích hoạt đối với các đầu báo cháy sử dụng ánh sáng tán xạ hoặc ánh sáng truyền thẳng;

VÍ DỤ: (0,05 đến 3) dB/m hoặc (0,2 đến 0,6) dB/m.

- Các ký hiệu đầu nối dây;
- Một số dấu hiệu hoặc mã (ví dụ, số loạt hoặc mã của lô) nhờ đó nhà sản xuất có thể nhận biết ít nhất là ngày tháng, lô và địa điểm sản xuất, và số phiên bản của bất cứ phần mềm nào chứa trong đầu báo cháy.

Đối với các đầu báo cháy tháo lắp được, phần đầu của đầu báo cháy phải được ghi nhãn a), b), c) và f) và để phải được ghi nhãn ít nhất là c) và e).

Khi bất cứ sự ghi nhãn nào trên thiết bị sử dụng các ký hiệu hoặc các chữ viết tắt không thông dụng, nên có giải thích cho các nhãn này trong các dữ liệu được cung cấp cùng với thiết bị.

TCVN 7568-7:2015

Các nhãn phải nhìn thấy được trong quá trình lắp đặt đầu báo cháy và phải tiếp cận được trong quá trình bảo dưỡng.

Không được ghi nhãn trên các vít hoặc các chi tiết tháo ra được một cách dễ dàng.

4.11 Dữ liệu

Đầu báo cháy phải được cung cấp đủ các dữ liệu về kỹ thuật, cho lắp đặt và bảo dưỡng để có thể được lắp đặt và vận hành đúng hoặc nếu các dữ liệu này không được cung cấp cho mỗi đầu báo cháy thì viện dẫn tờ dữ liệu thích hợp phải được cho trên hoặc cùng với mỗi đầu báo cháy.

Để có thể vận hành đúng các đầu báo cháy, các dữ liệu này nên mô tả các yêu cầu về xử lý đúng các tín hiệu từ đầu báo cháy. Bản mô tả các yêu cầu có thể có dạng bản đặc tính kỹ thuật đầy đủ của các tín hiệu, đoạn tham khảo thủ tục đánh tín hiệu truyền tin thích hợp hoặc đoạn tham khảo các kiểu trung tâm báo cháy thích hợp...

Các dữ liệu lắp đặt và bảo dưỡng phải bao gồm viện dẫn một phương pháp thử tại hiện trường để bảo đảm cho các đầu báo cháy vận hành đúng khi được lắp đặt.

CHÚ THÍCH: Để chứng nhận rằng các đầu báo cháy do nhà sản xuất chế tạo ra phù hợp với các yêu cầu của tiêu chuẩn này, cơ quan chứng nhận có thể yêu cầu các thông tin bổ sung.

4.12 Yêu cầu đối với các đầu báo cháy được điều khiển bằng phần mềm

4.12.1 Quy định chung

Các yêu cầu 4.12.2, 4.12.3 và 4.12.4 phải được đáp ứng cho các đầu báo cháy được điều khiển bằng phần mềm để đáp ứng các yêu cầu của tiêu chuẩn này.

4.12.2 Tài liệu phần mềm

4.12.2.1 Nhà sản xuất phải soạn thảo tài liệu trong đó nêu tóm tắt thiết kế phần mềm. Tài liệu này phải đủ chi tiết cho kiểm tra thiết kế về sự phù hợp với tiêu chuẩn này và phải bao gồm ít nhất là các nội dung sau:

- a. Mô tả chức năng của dòng chương trình chính (ví dụ, lưu đồ hoặc sơ đồ quá trình), bao gồm:
 - 1) Mô tả ngắn gọn các môđun và chức năng do các môđun thực hiện;
 - 2) Cách thức tương tác của các môđun;
 - 3) Sự phân cấp toàn bộ chương trình;
 - 4) Cách thức mà phần mềm tương tác với phần cứng của đầu báo cháy;
 - 5) Cách thức mà các môđun được gọi, bao gồm bất cứ xử lý dừng nào.
- b. Mô tả các vùng của bộ nhớ được sử dụng cho các mục đích khác nhau (ví dụ, chương trình, dữ liệu riêng tại hiện trường và dữ liệu chạy);
- c. Ký hiệu để phần mềm và phiên bản của nó có thể được nhận biết một cách duy nhất.

4.12.2.2 Nhà sản xuất phải chuẩn bị và lưu giữ tài liệu thiết kế chi tiết. Tài liệu này phải sẵn có cho việc kiểm tra theo cách tôn trọng quyền bảo mật của người sản xuất. Tài liệu này phải gồm ít nhất là các nội dung sau:

a. Mô tả ngắn gọn toàn bộ cấu hình của hệ thống, bao gồm tất cả các thành phần của phần mềm và phần cứng;

b. Mô tả mỗi môđun của chương trình có chứa ít nhất là:

1) Tên của môđun;

2) Mô tả các nhiệm vụ được thực hiện;

3) Mô tả các giao diện, bao gồm cả kiểu truyền dữ liệu, dài dữ liệu có hiệu lực và kiểm tra đối với các dữ liệu có hiệu lực;

c. Các văn bản mã nguồn đầy đủ, như bản sao cứng hoặc ở dạng máy đọc được (ví dụ, ASCII-code), bao gồm sự biến đổi toàn cục và sự biến đổi cục bộ, các hằng số và các nhãn được sử dụng và dẫn giải đủ để nhận biết dòng chương trình;

d. Các chi tiết của bất cứ công cụ phần mềm nào được sử dụng trong thiết kế và pha thực hiện (ví dụ, các bộ biên dịch CASE-tools, v.v).

CHÚ THÍCH: Tài liệu thiết kế chi tiết này có thể được xem xét lại tại nhà máy của nhà sản xuất.

4.12.3 Thiết kế phần mềm

Để đảm bảo độ tin cậy của đầu báo cháy, cần áp dụng các yêu cầu sau cho thiết kế phần mềm.

a. Phần mềm phải có cấu trúc môđun.

b. Thiết kế các giao diện cho các dữ liệu phát sinh tự động và không tự động không được cho phép các dữ liệu không hợp lệ gây ra lỗi trong vận hành của chương trình.

c. Phần mềm phải được thiết kế để tránh xảy ra bế tắc của dòng chương trình.

4.12.4 Lưu trữ chương trình và dữ liệu

Chương trình sử dụng tuân theo tiêu chuẩn này và bất cứ các dữ liệu thiết lập trước nào như các xác lập của nhà sản xuất phải được lưu giữ trong bộ nhớ ổn định. Việc ghi vào các vùng của bộ nhớ có chứa chương trình và dữ liệu này chỉ có thể được thực hiện bằng sử dụng một vài công cụ và mã chuyên dùng và không thể thực hiện được trong quá trình hoạt động bình thường của đầu báo cháy.

Các dữ liệu vị trí riêng phải được lưu trữ trong bộ nhớ, bộ nhớ này sẽ lưu trữ các dữ liệu ít nhất là hai tuần (14 d) khi không có nguồn điện bên ngoài cấp cho đầu báo cháy, trừ khi có phương tiện để tự động phục hồi các dữ liệu này sau khi mất điện, trong thời gian 1 h, kể từ khi điện năng được phục hồi.

TCVN 7568-7:2015

5 Thử nghiệm

5.1 Quy định chung

5.1.1 Điều kiện khí quyển cho thử nghiệm

Trừ khi có quy định khác trong quy trình thử, thực hiện phép thử nghiệm sau khi mẫu thử đã được ổn định hóa trong các điều kiện khí quyển tiêu chuẩn cho thử nghiệm sau phù hợp với TCVN 7699-1 (IEC 60068-1):

- Nhiệt độ: 15 °C đến 35 °C;
- Độ ẩm tương đối: 25 % đến 75 %;
- Áp suất không khí: 86 kPa đến 106 kPa.

Nhiệt độ và độ ẩm phải gần như không thay đổi đối với mỗi thử nghiệm, môi trường tại đó áp dụng các điều kiện khí quyển tiêu chuẩn.

5.1.2 Điều kiện vận thành cho thử nghiệm

Nếu một phương pháp thử yêu cầu mẫu thử phải vận hành thì mẫu thử phải được kết nối với thiết bị cấp điện và giám sát thích hợp có các đặc tính theo yêu cầu từ các dữ liệu của nhà sản xuất. Trừ khi có quy định khác trong phương pháp thử, các thông số nguồn cấp điện được áp dụng cho nhiều mẫu thử phải điều chỉnh đặt trong phạm vi quy định của nhà sản xuất và phải được giữ gần như không thay đổi trong suốt quá trình thử. Giá trị được lựa chọn cho mỗi thông số thường phải là giá trị danh nghĩa hoặc giá trị trung bình của phạm vi quy định. Nếu quy trình thử yêu cầu mẫu thử được giám sát để phát hiện bất cứ tín hiệu báo cháy hoặc tín hiệu báo lỗi nào thì phải chế tạo các đầu nối cho bất cứ các thiết bị phụ trợ cần thiết nào (ví dụ: qua đầu dây tới một thiết bị ở cuối đường dây đối với các đầu báo cháy thông thường) để cho phép nhận biết một tín hiệu báo lỗi.

Các chi tiết về thiết bị cấp điện và giám sát và các tiêu chí của tín hiệu báo cháy được sử dụng phải được nêu trong báo cáo thử (Điều 6).

5.1.3 Bố trí lắp đặt

Mẫu thử phải được lắp đặt bằng các phương tiện giá đặt thông thường của nó phù hợp với hướng dẫn của nhà sản xuất. Nếu hướng dẫn này quy định nhiều hơn một phương pháp lắp đặt thì phương pháp được xem là không thuận lợi nhất phải được lựa chọn cho mỗi thử nghiệm.

5.1.4 Dung sai

Trừ khi có quy định khác, dung sai cho các thông số của phép thử môi trường phải theo chỉ dẫn trong các tiêu chuẩn viện dẫn cơ bản cho phép thử (ví dụ các phần có liên quan của TCVN 7699 (IEC 60068)).

Nếu dung sai riêng hoặc sai lệch giới hạn không được quy định trong yêu cầu hoặc trong tiến hành thử thì phải áp dụng sai lệch giới hạn $\pm 5\%$.

5.1.5 Đo giá trị ngưỡng kích hoạt

Lắp đặt mẫu thử để đo được giá trị ngưỡng kích hoạt, A_{th} , trong ống dẫn khói như đã mô tả trong Phụ lục A, ở vị trí làm việc bình thường của mẫu thử, bằng giá lắp thông thường. Hướng lắp đặt của mẫu thử so với hướng của dòng không khí phải là hướng có độ nhạy nhỏ nhất như đã xác định trong phép thử sự phụ thuộc vào hướng, trừ khi có quy định khác trong quy trình thử.

Trước khi bắt đầu mỗi phép đo, phải thổi xả ống dẫn khói để đảm bảo cho ống dẫn khói và mẫu thử không bị nhiễm sơn khí thử.

Tốc độ không khí trong vùng lân cận của mẫu thử phải là $(0,2 \pm 0,04)$ m/s trong quá trình đo, trừ khi có quy định khác trong quy trình thử.

Trừ khi có quy định khác trong quy trình thử, nhiệt độ không khí trong ống dẫn phải là (23 ± 5) °C và không được thay đổi lớn hơn 5 °C cho tất cả các phép đo trên một kiểu đầu báo cháy riêng biệt.

Đầu nối mẫu thử với thiết bị cung cấp và kiểm soát nguồn điện như đã quy định trong 5.1.2 và để cho mẫu thử ổn định trong khoảng thời gian ít nhất là 15 min, trừ khi có quy định khác của nhà sản xuất.

Đưa sơn khí thử như đã quy định trong Phụ lục B vào ống dẫn sao cho độ tăng của mật độ sơn khí như sau:

- Đối với các đầu báo cháy sử dụng ánh sáng tán xạ hoặc ánh sáng truyền thẳng, tính bằng decibel trên mét trên phút:

$$0,015 \leq \frac{\Delta m}{\Delta t} \leq 0,1;$$

- Đối với đầu báo cháy sử dụng ion hóa, trên phút:

$$0,05 \leq \frac{\Delta y}{\Delta t} \leq 0,3;$$

CHÚ THÍCH: Các phạm vi này được dùng để cho phép lựa chọn một tốc độ thuận tiện, tùy thuộc vào độ nhạy của đầu báo cháy sao cho nó có thể thu được kích hoạt trong một thời gian hợp lý.

Tốc độ tăng của mật độ sơn khí được lựa chọn lúc ban đầu phải giống nhau đối với tất cả các phép đo trên một kiểu đầu báo cháy riêng biệt.

Giá trị ngưỡng kích hoạt là mật độ sơn khí (m hoặc y) tại thời điểm mẫu thử phát ra một tín hiệu báo cháy. Giá trị này phải được ghi lại là m , được biểu thị bằng decibel trên mét, đối với các đầu báo cháy sử dụng ánh sáng tán xạ hoặc ánh sáng truyền thẳng, hoặc là y đối với các đầu báo cháy sử dụng ion hóa (xem Phụ lục C).

5.1.6 Điều khoản về thử nghiệm

Để thử nghiệm tuân theo tiêu chuẩn này phải cung cấp:

- Đối với các đầu báo cháy tháo lắp được: 20 đầu và đế của đầu báo cháy. Đối với các đầu báo cháy không tháo lắp được: 20 mẫu thử;
- Các dữ liệu quy định trong 4.11.

TCVN 7568-7:2015

CHÚ THÍCH: Các đầu báo cháy tháo lắp được gồm có ít nhất là hai chi tiết, đế (ổ cắm) và đầu (thân). Nếu các mẫu thử là các đầu báo cháy tháo lắp được thì hai hoặc nhiều chi tiết được lắp với nhau được xem như một đầu báo cháy đầy đủ

Các mẫu thử được thử nghiệm phải được xem là đại diện cho sản xuất bình thường của nhà sản xuất về mặt kết cấu và hiệu chuẩn. Yêu cầu này có hàm ý nói rằng giá trị ngưỡng kích hoạt trung bình của 20 mẫu thử được xác định trong phép thử khả năng tái lập của các kết quả (5.4) cũng nên đại diện cho giá trị trung bình trong sản xuất và các giới hạn được quy định cho phép thử khả năng tái tạo của các kết quả cũng nên áp dụng được cho sản xuất của nhà sản xuất.

5.1.7 Lịch trình thử

Các mẫu thử được thử nghiệm phù hợp với lịch trình thử trong Bảng 2. Sau phép thử khả năng tái lập, đánh số 4 mẫu thử có độ nhạy thấp nhất (nghĩa là các mẫu thử có thời gian kích hoạt cao nhất) là 17 - 20 và các mẫu thử khác từ 1 - 16 một cách tùy ý.

Bảng 2 - Lịch trình thử

Phép thử	Điều	Số hiệu mẫu thử
Khả năng tái lập	5.2	1 chọn được chọn tùy ý
Sự phụ thuộc vào hướng	5.3	1 chọn được chọn tùy ý
Khả năng tái tạo	5.4	Tất cả các mẫu thử
Biến đổi của các thông số nguồn cấp điện	5.5	1
Chuyển động của gió (không khí)	5.6	2
Sự lóa mắt ^a	5.7	3
Nóng khô (vận hành)	5.8	4
Lạnh (vận hành)	5.9	5
Nóng ẩm, trạng thái ổn định (vận hành)	5.10	6
Nóng ẩm, trạng thái ổn định (khả năng chịu đựng)	5.11	7
Ăn mòn sunfua dioxide (SO ₂) (khả năng chịu đựng)	5.12	8
Rung lắc mạnh (vận hành)	5.13	9
Va đập (vận hành)	5.14	10
Rung, hình sin (vận hành)	5.15	11
Rung, hình sin (khả năng chịu đựng)	5.16	11
Phóng điện tĩnh điện (vận hành)	5.17	12 ^b
Trường điện từ bức xạ (vận hành)	5.17	13 ^b
Nhiều điều khiển cho trường điện từ (vận hành)	5.17	14 ^b
Tăng đột ngột quá trình chuyển tiếp nhanh (vận hành)	5.17	15 ^b
Tăng vọt điện áp có năng lượng tương đối cao (vận hành)	5.17	16 ^b
Độ nhạy với đám cháy	5.18	17, 18, 19, 20

^a Phép thử này chỉ áp dụng cho các đầu báo cháy sử dụng nguyên lý hoạt động của ánh sáng tán xạ hoặc ánh sáng truyền thẳng.

^b Vì lợi ích kinh tế của phép thử, cho phép sử dụng cùng một mẫu thử cho nhiều hơn một phép thử EMC. Trong trường hợp này, phép thử chức năng trung gian trên mẫu thử dùng cho nhiều hơn một phép thử có thể được loại bỏ và tiến hành phép thử chức năng đầy đủ khi kết thúc trình tự các phép thử. Tuy nhiên, nên lưu ý rằng trong trường hợp có hư hỏng thì không thể nhận biết được phép thử nào đã gây ra hư hỏng.

5.1.8 Báo cáo thử

Các kết quả thử phải được báo cáo phù hợp với Điều 6.

5.2 Khả năng lặp lại

5.2.1 Mục tiêu của thử nghiệm

Mục tiêu của thử nghiệm là chỉ ra rằng đầu báo cháy có trạng thái ổn định về độ nhạy của nó sau một số lần báo động.

5.2.2 Quy trình thử

Đo giá trị ngưỡng kích hoạt của mẫu thử được thử sáu lần như đã quy định trong 5.1.5.

Sự hướng của mẫu thử so với hướng của dòng không khí (luồng gió) là tùy ý nhưng phải như nhau đối với tất cả sáu phép đo.

Ký hiệu giá trị ngưỡng kích hoạt lớn nhất là y_{max} hoặc m_{max} và giá trị ngưỡng kích hoạt nhỏ nhất là y_{min} hoặc m_{min} .

5.2.3 Yêu cầu

Tỷ số của các giá trị ngưỡng kích hoạt là $y_{max} : y_{min}$ hoặc $m_{max} : m_{min}$ không được lớn hơn 1,6.

Giá trị giới hạn dưới của ngưỡng kích hoạt y_{min} không được nhỏ hơn 0,2.

Giá trị giới hạn dưới của ngưỡng kích hoạt m_{min} không được nhỏ hơn:

- 0,05 dB/m đối với các đầu báo cháy có dải giá trị ngưỡng kích hoạt được công bố $0,05 < m < 0,3$, hoặc
- 0,2 dB/m đối với các đầu báo cháy có dải giá trị ngưỡng kích hoạt được công bố $0,2 < m < 0,6$.

Giá trị giới hạn trên của ngưỡng kích hoạt không được lớn hơn:

- 0,3 dB/m đối với các đầu báo cháy có dải giá trị ngưỡng kích hoạt được công bố $0,05 < m < 0,3$, hoặc
- 0,6 dB/m đối với các đầu báo cháy có giá trị ngưỡng kích hoạt được công bố $0,2 < m < 0,6$.

5.3 Sự phụ thuộc hướng

5.3.1 Mục đích của phép thử

Mục tiêu của thử nghiệm là chỉ ra rằng độ nhạy của đầu báo cháy không được thay đổi quá mức giữa các mẫu thử khác nhau và thiết lập các dữ liệu về giá trị ngưỡng kích hoạt để so sánh với các giá trị ngưỡng kích hoạt đo được trong các phép thử về môi trường.

5.3.2 Quy trình thử

Đo giá trị ngưỡng kích hoạt của mẫu được thử tám lần như đã qui định trong 5.1.5, mẫu thử được quay đi góc 45° xung quanh đường trục thẳng đứng của nó sau mỗi lần đo sao cho các giá trị đo được lấy đối với tám hướng khác nhau so với hướng của dòng không khí.

TCVN 7568-7:2015

Ký hiệu giá trị ngưỡng kích hoạt lớn nhất y_{\max} hoặc m_{\max} và giá trị ngưỡng kích hoạt nhỏ nhất là y_{\min} hoặc m_{\min} .

Ghi lại các hướng có độ nhạy thấp nhất và độ nhạy cao nhất. Hướng tại đó đo được ngưỡng kích hoạt lớn nhất là hướng có độ nhạy thấp nhất và hướng tại đó đo được ngưỡng kích hoạt nhỏ nhất là hướng có độ nhạy cao nhất.

5.3.3 Yêu cầu

Tỷ số của các giá trị ngưỡng kích hoạt là $y_{\max} : y_{\min}$ hoặc $m_{\max} : m_{\min}$ không được lớn hơn 1,6.

Giá trị giới hạn dưới của ngưỡng kích hoạt, y_{\min} không được nhỏ hơn 0,2.

Giá trị giới hạn dưới của ngưỡng kích hoạt, m_{\min} không được nhỏ hơn:

- 0,05 dB/m đối với các đầu báo cháy có dải giá trị ngưỡng kích hoạt được công bố $0,05 < m < 0,3$, hoặc
- 0,2 dB/m đối với các đầu báo cháy có dải giá trị ngưỡng kích hoạt được công bố $0,2 < m < 0,6$.

Giá trị giới hạn trên của ngưỡng kích hoạt, m_{\max} không được lớn hơn:

- 0 dB/m đối với các đầu báo cháy có dải giá trị ngưỡng kích hoạt được công bố $0,05 < m < 0,3$, hoặc
- 0,6 dB/m đối với các đầu báo cháy có giá trị ngưỡng kích hoạt được công bố $0,2 < m < 0,6$.

5.4 Khả năng tái tạo

5.4.1 Mục tiêu của thử nghiệm

Mục tiêu của thử nghiệm để chứng minh rằng độ nhạy của đầu báo cháy không thay đổi một cách quá mức từ mẫu thử này đến mẫu thử kia và thiết lập các dữ liệu về giá trị ngưỡng kích hoạt dùng để so sánh với các giá trị ngưỡng kích hoạt đo được sau các thử nghiệm về môi trường.

5.4.2 Quy trình thử

Đo giá trị ngưỡng kích hoạt của mỗi một trong các mẫu thử như đã qui định trong 5.1.5.

Tính toán giá trị trung bình của các giá trị ngưỡng kích hoạt này và ký hiệu giá trị trung bình \bar{y} hoặc \bar{m} .

Ký hiệu giá trị ngưỡng kích hoạt lớn nhất là y_{\max} hoặc m_{\max} và giá trị ngưỡng kích hoạt nhỏ nhất là y_{\min} hoặc m_{\min} .

5.4.3 Yêu cầu

Tỷ số của các giá trị ngưỡng kích hoạt là $y_{\max} : \bar{y}$ hoặc $m_{\max} : \bar{m}$ không được lớn hơn 1,33, và tỷ số của giá trị ngưỡng kích hoạt $\bar{y} : y_{\min}$ hoặc $\bar{m} : m_{\min}$ phải không lớn hơn 1,5.

Giá trị giới hạn dưới của ngưỡng kích hoạt y_{\min} không được nhỏ hơn 0,2.

Giá trị giới hạn dưới của ngưỡng kích hoạt m_{\min} không được nhỏ hơn:

- 0,05 dB/m đối với các đầu báo cháy có dải giá trị ngưỡng kích hoạt được công bố $0,05 < m < 0,3$, hoặc
- 0,2 dB/m đối với các đầu báo cháy có dải giá trị ngưỡng kích hoạt được công bố $0,2 < m < 0,6$.

Giá trị giới hạn trên của ngưỡng kích hoạt, m_{\max} không được lớn hơn:

- 0,3 dB/m đối với các đầu báo cháy có dải giá trị ngưỡng kích hoạt được công bố $0,05 < m < 0,3$, hoặc
- 0,6 dB/m đối với các đầu báo cháy có giá trị ngưỡng kích hoạt được công bố $0,2 < m < 0,6$.

5.5 Biến đổi của các thông số nguồn cấp điện

5.5.1 Mục tiêu của thử nghiệm

Mục tiêu của thử nghiệm là chỉ ra rằng trong phạm vi quy định của các thông số nguồn cấp điện (ví dụ điện áp) độ nhạy của đầu báo cháy không phụ thuộc quá mức vào các thông số này.

5.5.2 Quy trình thử

Đo giá trị ngưỡng kích hoạt của mẫu thử như đã quy định trong 5.1.5 ở các giới hạn trên và dưới của phạm vi các thông số nguồn cấp điện (ví dụ điện áp) do nhà sản xuất quy định.

Án định giá trị ngưỡng kích hoạt lớn nhất là y_{\max} hoặc m_{\max} và giá trị ngưỡng kích hoạt nhỏ nhất là y_{\min} hoặc m_{\min} .

CHÚ THÍCH: Đối với một số các đầu báo cháy, thông số cung cấp có liên quan chỉ có thể là điện áp một chiều (d.c) được áp dụng cho đầu báo cháy. Đối với các kiểu đầu báo cháy khác (ví dụ, đầu dò mở phòng tín hiệu có thể lắp địa chỉ), có thể cần phải xem xét đến các mức tín hiệu và định mức thời gian. Nếu cần thiết, nhà sản xuất có thể được yêu cầu cung cấp thiết bị cấp điện thích hợp để cho phép các thông số nguồn cấp điện thay đổi theo yêu cầu.

5.5.3 Yêu cầu

Tỷ số của các giá trị ngưỡng kích hoạt là $y_{\max} : y_{\min}$ hoặc $m_{\max} : m_{\min}$ không được lớn hơn 1,6.

Giá trị giới hạn dưới của ngưỡng kích hoạt y_{\min} không được nhỏ hơn 0,2.

Giá trị giới hạn dưới của ngưỡng kích hoạt m_{\min} không được nhỏ hơn:

- 0,05 dB/m đối với các đầu báo cháy có dải giá trị ngưỡng kích hoạt được công bố $0,05 < m < 0,3$, hoặc
- 0,2 dB/m đối với các đầu báo cháy có dải giá trị ngưỡng kích hoạt được công bố $0,2 < m < 0,6$.

Giá trị giới hạn trên của ngưỡng kích hoạt m_{\max} không được lớn hơn:

- 0,3 dB/m đối với các đầu báo cháy có dải giá trị ngưỡng kích hoạt được công bố $0,05 < m < 0,3$, hoặc
- 0,6 dB/m đối với các đầu báo cháy có giá trị ngưỡng kích hoạt được công bố $0,2 < m < 0,6$.

TCVN 7568-7:2015

5.6 Chuyển động của không khí

5.6.1 Mục tiêu của thử nghiệm

Mục tiêu của thử nghiệm là chỉ ra rằng độ nhạy của đầu báo cháy không chịu ảnh hưởng quá mức của tốc độ dòng không khí và đầu báo cháy không phát ra tín hiệu báo cháy giả do tác động của gió lùa hoặc các cơn gió mạnh trong thời gian ngắn.

5.6.2 Quy trình thử

Đo giá trị ngưỡng kích hoạt của mẫu thử như đã quy định trong 5.1.5 theo các hướng độ nhạy cao nhất và thấp nhất được xác định trong 5.3.

Án định các giá trị một cách thích hợp là $y_{(0,2)max}$ và $y_{(0,2)min}$ hoặc $m_{(0,2)max}$ và $m_{(0,2)min}$.

Lập lại các phép đo này nhưng với vận tốc không khí trong vùng lân cận của đầu báo cháy là $(1 \pm 0,2)$ m/s.

Án định các giá trị ngưỡng kích hoạt trong các phép thử này là $y_{(1,0)max}$ và $y_{(1,0)min}$ hoặc $m_{(1,0)max}$ và $m_{(1,0)min}$.

Ngoài ra, đối với các đầu báo cháy sử dụng ion hóa, đưa mẫu thử vào thử nghiệm ở hướng có độ nhạy cao nhất với dòng không khí không có sơn khí ở vận tốc $(5 \pm 0,5)$ m/s trong khoảng thời gian không ít hơn 5 min và không nhiều hơn 7 min, và sau đó, ít nhất là sau 10 min, đưa mẫu thử vào thử với cơn gió mạnh ở vận tốc (10 ± 1) m/s trong khoảng thời gian không ít hơn 2 s và không nhiều hơn 4 s.

CHÚ THÍCH: Có thể tạo ra các quá trình thử này bằng cách nhúng mẫu thử được thử vào trong một dòng không khí có vận tốc thích hợp trong khoảng thời gian yêu cầu.

Ghi lại bất cứ tín hiệu nào được phát ra.

5.6.3 Yêu cầu

Đối với các đầu báo cháy sử dụng ion hóa, áp dụng công thức sau:

$$0,625 \leq \left[\frac{y_{(0,2)max} + y_{(0,2)min}}{y_{(1,0)max} + y_{(1,0)min}} \right] \leq 1,6$$

Đối với các đầu báo cháy sử dụng ánh sáng tán xạ hoặc ánh sáng truyền thẳng, áp dụng công thức sau:

$$0,625 \leq \left[\frac{m_{(0,2)max} + m_{(0,2)min}}{m_{(1,0)max} + m_{(1,0)min}} \right] \leq 1,6$$

Hơn nữa, đầu báo cháy không được phát ra tín hiệu báo lỗi hoặc một tín hiệu báo cháy trong quá trình thử với không khí không có sơn khí.

5.7 Sự lóa mắt

5.7.1 Mục tiêu của thử nghiệm

Mục tiêu của thử nghiệm là chỉ ra rằng độ nhạy của đầu báo cháy không bị ảnh hưởng quá mức do ở rất gần các nguồn ánh sáng nhân tạo. Phép thử này chỉ áp dụng cho các đầu báo cháy sử dụng ánh sáng đơn sắc hoặc ánh sáng truyền thẳng vì các đầu báo cháy sử dụng ion hóa được xem là có thể không bị ảnh hưởng.

5.7.2 Quy trình thử

Lắp đặt thiết bị làm lóa mắt (xem Phụ lục D) trong một ống dẫn khói trong ống dẫn khói. Lắp đặt mẫu thử trên thiết bị theo hướng có độ nhạy thấp nhất và đầu nối mẫu thử vào thiết bị cấp điện và giám sát.

Thực hiện quy trình thử sau:

- Đo giá trị ngưỡng kích hoạt của mẫu thử như đã quy định trong 5.1.5.
- Bật bốn đèn cùng một lúc trong 10 s và sau đó tắt cả bốn đèn trong 10 s. Lặp lại quá trình này 10 lần.
- Bật lại cả bốn đèn và sau thời gian ít nhất là 1 min, đo giá trị ngưỡng kích hoạt như đã quy định trong 5.1.5 với các đèn ở vị trí bật.
- Sau đó tắt cả bốn đèn.

Lặp lại a. đến d. nhưng với đầu báo cháy được quay đi 90° theo một hướng (hoặc hướng được lựa chọn) so với hướng có độ nhạy thấp nhất.

Đối với mỗi hướng, ký hiệu giá trị ngưỡng kích hoạt lớn nhất là m_{max} và giá trị ngưỡng kích hoạt nhỏ nhất là m_{min} .

5.7.3 Yêu cầu

Trong các khoảng thời gian khi các đèn được bật trước khi đo giá trị ngưỡng kích hoạt, mẫu thử không được phát ra tín hiệu báo cháy hoặc một tín hiệu báo lỗi.

Đối với mỗi hướng, tỷ số của các giá trị ngưỡng kích hoạt m_{max} : m_{min} không được lớn hơn 1,6.

5.8 Thử nóng khô (vận hành)

5.8.1 Mục tiêu của thử nghiệm

Mục tiêu của thử nghiệm là chứng minh khả năng vận hành đúng của đầu báo cháy ở các nhiệt độ môi trường xung quanh cao trong thời gian ngắn trong môi trường làm việc.

5.8.2 Quy trình thử

5.8.2.1 Viện dẫn

Sử dụng thiết bị thử và thực hiện quy trình thử phù hợp với TCVN 7699-2-2 (IEC 60068-2-2), phép thử Bb và 5.8.2.2 đến 5.8.2.4.

5.8.2.2 Trạng thái mẫu thử trong quá trình ổn định hóa

Lắp mẫu thử được thử như đã quy định trong 5.1.3 vào một ống dẫn khói (xem Phụ lục A) ở hướng có độ nhạy thấp nhất và đầu nối thử với thiết bị nguồn cấp điện và giám sát như quy định trong 5.1.2.

TCVN 7568-7:2015

5.8.2.3 Ổn định hóa

Áp dụng điều kiện ổn định hóa sau:

- Nhiệt độ: bắt đầu ở nhiệt độ không khí ban đầu (23 ± 5)°C, tăng nhiệt độ không khí lên (55 ± 2)°C.
- Thời gian: duy trì nhiệt độ này trong 2 h.

CHÚ THÍCH: Phép thử Bb quy định các tốc độ thay đổi nhiệt độ ≤ 1 K/min cho sự chuyển tiếp đến nhiệt độ ổn định hóa và từ nhiệt độ ổn định hóa.

5.8.2.4 Các phép đo trong quá trình ổn định hóa

Giám sát mẫu thử trong khoảng thời gian ổn định hóa để phát hiện bất cứ tín hiệu báo cháy hoặc tín hiệu báo lỗi nào.

5.8.2.5 Các phép đo lần cuối

Đo giá trị ngưỡng kích hoạt như đã quy định trong 5.1.5 nhưng ở nhiệt độ (55 ± 2) °C. Ấn định giá trị ngưỡng kích hoạt lớn hơn của các giá trị ngưỡng kích hoạt đo được trong phép thử này và giá trị ngưỡng kích hoạt đo được cho cùng một mẫu thử trong phép thử khả năng tái tạo là y_{max} hoặc m_{max} và các giá trị nhỏ hơn là y_{min} hoặc m_{min} .

5.8.3 Yêu cầu

Không được có tín hiệu báo cháy hoặc tín hiệu báo lỗi nào được phát ra trong khoảng thời gian nhiệt độ đang tăng lên tới nhiệt độ ổn định hóa hoặc trong khoảng thời gian ổn định hóa tới khi đo được giá trị ngưỡng kích hoạt.

Tỷ số giữa các giá trị ngưỡng kích hoạt $y_{max} : y_{min}$ hoặc $m_{max} : m_{min}$ không được lớn hơn 1,6.

5.9 Thử lạnh (vận hành)

5.9.1 Mục tiêu của thử nghiệm

Mục tiêu của thử nghiệm là chứng minh khả năng vận hành đúng của đầu báo cháy ở nhiệt độ môi trường xung quanh thấp thích hợp với môi trường làm việc đã dự định.

5.9.2 Quy trình thử

5.9.2.1 Viện dẫn

Sử dụng thiết bị thử và thực hiện quy trình thử phù hợp với TCVN 7699-2-1 (IEC 60068-2-1), phép thử Ab và 5.9.2.2 đến 5.9.2.5.

5.9.2.2 Trạng thái mẫu thử trong quá trình ổn định hóa

Lắp đặt mẫu thử như đã quy định trong 5.1.3 và đấu nối mẫu thử với thiết bị cung cấp (điện) và giám sát như đã quy định trong 5.1.2.

5.9.2.3 Ổn định hóa

Áp dụng điều kiện ổn định hóa sau:

- Nhiệt độ: (-10 ± 3) °C;
- Thời gian: 16 h.

CHÚ THÍCH: Phép thử Ab quy định sự thay đổi nhiệt độ ≤ 1 K/min cho sự di chuyển tiếp tới nhiệt độ ổn định hóa và từ nhiệt độ ổn định hóa.

5.9.2.4 Các phép đo trong quá trình ổn định hóa

Giám sát mẫu thử trong khoảng thời gian ổn định hóa để phát hiện ra bất cứ tín hiệu báo cháy hoặc tín hiệu lỗi nào.

5.9.2.5 Các phép đo lần cuối

Sau khoảng thời gian phục hồi ít nhất là 1 h ở các điều kiện phòng thí nghiệm tiêu chuẩn, đo giá trị ngưỡng kích hoạt như đã quy định trong 5.1.5.

Án định giá trị ngưỡng kích hoạt lớn hơn đo được trong phép thử này và giá trị ngưỡng kích hoạt đo được cho cùng một mẫu thử trong phép thử khả năng tái tạo là y_{max} hoặc m_{max} và giá trị nhỏ hơn là y_{min} hoặc m_{min} .

5.9.3 Yêu cầu

Không được có tín hiệu báo cháy hoặc tín hiệu báo lỗi nào được phát ra trong quá trình chuyển tiếp đến nhiệt độ ổn định trong khoảng thời gian ở nhiệt độ ổn định hóa.

Tỷ số của các giá trị ngưỡng kích hoạt $y_{max} : y_{min}$ hoặc $m_{max} : m_{min}$ không được lớn hơn 1,6.

5.10 Thử nóng ẩm, trạng thái ổn định (vận hành)**5.10.1 Mục tiêu của thử nghiệm**

Mục tiêu của thử nghiệm là chứng minh khả năng vận hành đúng của đầu báo cháy ở độ ẩm tương đối cao (không có ngưng tụ) có thể xảy ra trong các khoảng thời gian ngắn trong môi trường làm việc đã dự định.

5.10.2 Quy trình thử**5.10.2.1 Viện dẫn**

Sử dụng phép thử và thực hiện quy trình thử phù hợp với TCVN 7699-2-78 (IEC 60068-2-78), phép thử Cab và 5.10.2.2 đến 5.10.2.5.

5.10.2.2 Trạng thái mẫu thử

Lắp đặt mẫu thử như đã quy định trong 5.1.3 và đấu nối mẫu thử với thiết bị nguồn cấp điện và giám sát như đã quy định trong 5.1.2.

5.10.2.3 Ổn định hóa

Áp dụng điều kiện ổn định hóa sau:

- Nhiệt độ: $(40 \pm 2) ^\circ\text{C}$;
- Độ ẩm tương đối: $(93 \pm 3) \%$;
- Thời gian: 4 d.

5.10.2.4 Các phép đo trong quá trình ổn định hóa

Giám sát mẫu thử trong khoảng thời gian ổn định hóa để phát hiện ra bất cứ tín hiệu báo cháy hoặc tín hiệu báo lỗi nào.

5.10.2.5 Các phép đo lần cuối

Sau khoảng thời gian phục hồi ít nhất là 1 h ở các điều kiện phòng thí nghiệm tiêu chuẩn, đo giá trị ngưỡng kích hoạt như đã quy định trong 5.1.5.

TCVN 7568-7:2015

Ấn định giá trị ngưỡng kích hoạt lớn hơn đo được trong phép thử này và giá trị ngưỡng kích hoạt lớn hơn đo được cho cùng một mẫu thử trong phép thử khả năng tái tạo là y_{max} hoặc m_{max} và giá trị nhỏ hơn là y_{min} hoặc m_{min} .

5.10.3 Yêu cầu

Không được có tín hiệu báo cháy hoặc tín hiệu báo lỗi nào được phát ra trong quá trình ổn định hóa.

Tỷ số của các giá trị ngưỡng kích hoạt $y_{max} : y_{min}$ hoặc $m_{max} : m_{min}$ không được lớn hơn 1,6.

5.11 Thử nóng ẩm, chế độ ổn định (khả năng chịu đựng)

5.11.1 Mục tiêu của thử nghiệm

Mục tiêu của thử nghiệm là chứng minh khả năng của đầu báo cháy động chịu được các tác động của độ ẩm trong thời gian dài ở môi trường làm việc (ví dụ, các thay đổi trong các đặc tính về điện và vật liệu, các phản ứng hóa học có liên quan đến độ ẩm, ăn mòn điện hóa).

5.11.2 Quy trình thử

5.11.2.1 Viện dẫn

Sử dụng thiết bị thử và thực hiện quy trình thử như đã quy định trong TCVN 7699-2-78 (IEC 60068-2-78), phép thử Cab và 5.11.2.2 đến 5.11.2.4.

5.11.2.2 Trạng thái mẫu thử

Lắp đặt mẫu thử như đã quy định trong 5.1.3. Không cung cấp mẫu thử có điện trong quá trình ổn định hóa.

5.11.2.3 Ổn định hóa

Áp dụng các điều kiện ổn định hóa sau:

- Nhiệt độ: $(40 \pm 2) ^\circ\text{C}$;
- Độ ẩm tương đối: $(93 \pm 3) \%$;
- Thời gian: 21 d.

5.11.2.4 Các phép đo lần cuối

Sau khoảng thời gian phục hồi ít nhất là 1 h trong các điều kiện phòng thí nghiệm tiêu chuẩn, đo giá trị ngưỡng kích hoạt như đã quy định trong 5.1.5.

Ấn định giá trị ngưỡng kích hoạt lớn hơn đo được trong phép thử này và giá trị ngưỡng kích hoạt lớn hơn đo được trong phép thử này và giá trị ngưỡng kích hoạt đo được cho cùng một mẫu thử trong phép thử khả năng tái lập là y_{max} hoặc m_{max} và giá trị nhỏ hơn là y_{min} hoặc m_{min} .

5.11.3 Yêu cầu

Không được có tín hiệu báo lỗi nào có thể xem là thuộc về giai đoạn ổn định hóa và thử khả năng chịu đựng nhiệt ẩm khi đầu nối lại mẫu thử. Tỷ số của các giá trị ngưỡng kích hoạt $y_{max} : y_{min}$ hoặc $m_{max} : m_{min}$ không được lớn hơn 1,6.

5.12 Thử ăn mòn sunfua dioxit (SO₂) (khả năng chịu đựng)

5.12.1 Mục tiêu của thử nghiệm

Mục tiêu của thử nghiệm là chứng minh khả năng của đầu báo cháy chịu được các tác động ăn mòn của sunfua dioxit, một chất nhiễm bẩn trong khí quyển.

5.12.2 Quy trình thử

5.12.2.1 Viện dẫn

Sử dụng thiết bị thử và thực hiện quy trình phù hợp với IEC 60068-2-42, phép thử Kc, nhưng thực hiện quá trình ổn định hóa phù hợp với 5.12.2.3.

5.12.2.2 Trạng thái của mẫu thử trong quá trình ổn định hóa

Lắp đặt mẫu thử như đã quy định trong 5.1.3. Không cung cấp mẫu thử có điện trong quá trình ổn định hóa, nhưng trang bị cho mẫu thử các dây dẫn bằng đồng không mạ thiếc có đường kính thích hợp, được đấu nối với đủ số lượng các đầu nối dây để cho phép thực hiện các phép đo lần cuối mà không phải chế tạo thêm các đầu nối cho mẫu thử.

5.12.2.3 Ổn định hóa

Áp dụng các điều kiện ổn định hóa sau

- Nhiệt độ: (25 ± 2) °C;
- Độ ẩm tương đối: (93 ± 3) %;
- Nồng độ SO₂: (25 ± 5) µl/l;
- Thời gian: 21 d.

5.12.2.4 Các phép đo lần cuối

Ngay sau ổn định hóa, đưa mẫu thử vào sấy khô trong khoảng thời gian 16 h tại (40 ± 2) °C, độ ẩm ≤ 50 %, theo sau là khoảng thời gian phục hồi trong thời gian ít nhất là 1 h ở các điều kiện phòng thí nghiệm tiêu chuẩn. Sau đó, đo giá trị ngưỡng kích hoạt như đã quy định trong 5.1.5.

Án định giá trị ngưỡng kích hoạt lớn hơn đo được trong phép thử này và giá trị ngưỡng kích hoạt đo được đối với cùng một mẫu thử trong phép thử khả năng tái lập là y_{max} hoặc m_{max} và giá trị nhỏ hơn là y_{min} hoặc m_{min} .

5.12.3 Yêu cầu

Không được có tín hiệu báo lỗi nào có thể xem là thuộc về quá trình ổn định hóa bảo đảm khả năng chịu đựng ăn mòn sunfua dioxit khi đấu nối lại mẫu thử. Tỷ số của các giá trị ngưỡng kích hoạt y_{max} : y_{min} hoặc m_{max} : m_{min} không được lớn hơn 1,6.

5.13 Thử rung lắc mạnh (vận hành)

5.13.1 Mục tiêu của thử nghiệm

Mục tiêu của thử nghiệm là chứng minh tính miễn nhiễm của đầu báo cháy động đối với các rung lắc mạnh cơ học có thể xảy ra, mặc dù không có tần số, trong môi trường làm việc đã dự định.

5.13.2 Quy trình thử

5.13.2.1 Viện dẫn

Sử dụng thiết bị thử và quy trình thử thường phù hợp với TCVN 7699-2-27 (IEC 60068-2-27), phép thử Ea nhưng thực hiện quá trình ổn định hóa phù hợp với 5.13.2.3.

TCVN 7568-7:2015

5.13.2.2 Trạng thái mẫu thử ổn định hóa

Lắp đặt mẫu thử đã quy định trong 5.1.3 trên một đồ gá cứng vững và đấu nối mẫu thử với thiết bị nguồn cấp điện và giám sát như đã quy định trong 5.1.2.

5.13.2.3 Ổn định hóa

Đối với các mẫu thử có khối lượng $\leq 4,75$ kg, áp dụng điều kiện ổn định hóa sau:

- Kiểu xung rung lắc: kiểu hình sin;
- Khoảng thời gian xung: 6 ms;
- Gia tốc đỉnh: $10 \times (100 - 20M) \text{ m/s}^2$ (trong đó M là khối lượng mẫu thử tính bằng kilôgram);
- Số hướng : 6;
- Số xung cho mỗi hướng: 3.

Không thử nghiệm các mẫu thử lớn hơn 4,75 kg.

5.13.2.4 Các phép đo trong quá trình ổn định hóa

Giám sát mẫu thử trong khoảng thời gian ổn định hóa và cộng thêm 2 min nữa để phát hiện bất cứ tín hiệu báo cháy hoặc tín hiệu báo lỗi nào.

5.13.2.5 Các phép đo lần cuối

Sau quá trình ổn định hóa, đo giá trị ngưỡng kích hoạt như đã quy định trong 5.1.5.

Án định giá trị ngưỡng kích hoạt lớn hơn của các giá trị ngưỡng kích hoạt đo được trong phép thử này và giá trị ngưỡng kích hoạt đo được cho cùng một mẫu thử trong phép thử khả năng tái tạo là y_{\max} hoặc m_{\max} và các giá trị nhỏ hơn là y_{\min} hoặc m_{\min} .

5.13.3 Yêu cầu

Không được có các tín hiệu báo lỗi nào được phát ra trong khoảng thời gian ổn định hóa hoặc trong thời gian bổ sung thêm 2 min.

Tỷ số giữa các giá trị ngưỡng kích hoạt $y_{\max} : y_{\min}$ hoặc $m_{\max} : m_{\min}$ không được lớn hơn 1,6.

5.14 Thử va đập (vận hành)

5.14.1 Mục tiêu của thử nghiệm

Mục tiêu của thử nghiệm là chứng minh tính miễn nhiễm của các đầu báo cháy khói đối với va đập cơ học trên bề mặt mà nó có thể phải chịu đựng trong quá trình chuyên chở bình thường bằng tàu, trong lắp đặt và các môi trường làm việc, và bề mặt của đầu báo cháy có thể chịu đựng được va đập một cách hợp lý.

5.14.2 Quy trình thử

5.14.2.1 Thiết bị thử

Thiết bị thử (Phụ lục E) phải gồm một búa lắc có lắp đầu hợp kim nhôm có tiết diện hình chữ nhật (hợp kim nhôm AlCu4SiMg phù hợp với ISO 209, ở trạng thái được sử lý dung dịch và kết tủa) với mặt va đập được vát đi một góc 60° so với phương nằm ngang khi ở vị trí va đập (nghĩa là khi cán búa ở vị trí thẳng đứng). Đầu búa phải có chiều cao $(50 \pm 2,5)$ mm, chiều rộng $(76 \pm 3,8)$ mm, và chiều dài ở giữa chiều cao (80 ± 4) mm.

5.14.2.2 Trạng thái mẫu thử trong quá trình ổn định hóa

Lắp mẫu thử một cách vững chắc vào thiết bị bằng phương tiện lắp thông thường của thiết bị và định vị mẫu thử sao cho sẽ bị va đập bởi nửa phía trên của mặt va đập khi búa ở vị trí thẳng đứng (nghĩa là khi đầu búa đang di chuyển theo phương ngang). Lựa chọn hướng của góc phương vị và hướng của vị trí va đập so với mẫu thử để có thể làm hư hỏng tới mức tối đa sự vận hành bình thường của mẫu thử. Đầu nối mẫu thử vào thiết bị cấp điện và giám sát của nó như đã quy định trong 5.1.2.

5.14.2.3 Ổn định hóa

Áp dụng điều kiện ổn định hóa sau:

- Năng lượng va đập: $(1,9 \pm 0,1)$ J;
- Vận tốc của búa: $(1,5 \pm 0,13)$ m/s;
- Số lần va đập: 1.

5.14.2.4 Các phép đo trong quá trình ổn định hóa

Giám sát mẫu thử trong khoảng thời gian ổn định hóa và cộng thêm 2 min nữa để phát hiện bất cứ tín hiệu báo động hoặc tín hiệu báo lỗi nào.

5.14.2.5 Các phép đo lần cuối

Sau khi ổn định hóa đo giá trị ngưỡng kích hoạt như đã quy định trong 5.1.5.

Án định giá trị ngưỡng kích hoạt lớn hơn của các giá trị ngưỡng kích hoạt đo được trong phép thử này và giá trị ngưỡng kích hoạt đo được cho cùng một mẫu thử trong phép thử khả năng tái tạo là y_{max} hoặc m_{max} và các giá trị nhỏ hơn là y_{min} hoặc m_{min} .

5.14.3 Yêu cầu

Không được có tín hiệu báo cháy hoặc tín hiệu báo lỗi được phát ra trong khoảng thời gian ổn định hóa hoặc trong thời gian bổ sung thêm 2 min.

Va đập không được làm cho mẫu thử tách ra khỏi nền hoặc để mẫu thử tách ra khỏi giá đỡ.

Tỷ số của các giá trị ngưỡng kích hoạt $y_{max} : y_{min}$ hoặc $m_{max} : m_{min}$ không được lớn hơn 1,6.

5.15 Thử rung, hình sin (vận hành)

5.15.1 Mục tiêu của thử nghiệm

Mục tiêu của thử nghiệm là chứng minh tính miễn nhiễm của đầu báo cháy đối với rung ở mức được xem là thích hợp với môi trường làm việc bình thường.

5.15.2 Quy trình thử

5.15.2.1 Viện dẫn

Sử dụng thiết bị và thực hiện quy trình thử phù hợp với TCVN 7699-2-6 (IEC 60068-2-6), phép thử Fc, và 5.15.2.2 đến 5.15.2.5.

TCVN 7568-7:2015

5.15.2.2 Trạng thái mẫu thử trong quá trình ổn định hóa

Lắp đặt mẫu thử trên một đồ gá cứng vững như đã quy định trong 5.1.3 và đầu nối mẫu thử vào thiết bị cấp điện và giám sát của nó như đã quy định trong 5.1.2. Tác động rung lần lượt vào mỗi một trong ba trục vuông góc với nhau và bảo đảm sao cho một trong ba trục vuông góc với mặt phẳng lắp đặt thông thường của mẫu thử.

5.15.2.3 Ổn định hóa

Áp dụng điều kiện ổn định hóa sau:

- Dải tần số: 10 Hz đến 150 Hz;
- Biên độ gia tốc: 5 m/s^2 ($\sim 0,5 g_n$);
- Số trục: 3;
- Tốc độ quét: 1 octa/min;
- Số chu kỳ quét: 1/trục.

Có thể kết hợp các phép thử rung vận hành và khả năng chịu đựng rung sao cho mẫu thử được ổn định hóa đồng thời được vận hành theo sau là ổn định hóa và thử khả năng chịu đựng rung theo một trục trước khi thay sang trục tiếp sau. Chỉ cần thực hiện một phép đo cuối cùng.

5.15.2.4 Các phép đo trong quá trình ổn định hóa

Giám sát mẫu thử trong khoảng thời gian ổn định hóa để phát hiện bất cứ tín hiệu báo cháy hoặc tín hiệu báo lỗi nào.

5.15.2.5 Các phép đo lần cuối

Sau khi ổn định hóa, kiểm tra mẫu thử bằng mắt về hư hỏng cơ học cả bên trong và bên ngoài. Sau đó đo giá trị ngưỡng kích hoạt như đã quy định trong 5.1.5.

CHÚ THÍCH: Các phép đo lần cuối thường được thực hiện sau phép thử khả năng chịu đựng rung và chỉ cần thực hiện các phép đo này nếu phép thử vận hành được tiến hành riêng biệt.

Ấn định giá trị ngưỡng kích hoạt lớn hơn của các giá trị ngưỡng kích hoạt đo được trong phép thử này và giá trị ngưỡng kích hoạt đo được cho cùng một mẫu thử trong phép thử khả năng tái tạo là y_{\max} hoặc m_{\max} và các giá trị nhỏ hơn là y_{\min} hoặc m_{\min} .

5.15.3 Yêu cầu

Không được có tín hiệu báo cháy hoặc tín hiệu báo lỗi được phát ra trong quá trình ổn định hóa. Không được có hư hỏng cơ học bên trong hoặc bên ngoài mẫu thử.

Tỷ số của các giá trị ngưỡng kích hoạt $y_{\max} : y_{\min}$ hoặc $m_{\max} : m_{\min}$ không được lớn hơn 1,6.

5.16 Thử rung, hình sin (khả năng chịu đựng)

5.16.1 Mục tiêu của thử nghiệm

Mục tiêu của thử nghiệm là chứng minh khả năng của đầu báo cháy chịu được các tác động của rung trong thời gian dài ở các mức thích hợp cho chuyên chở bằng tàu, lắp đặt và môi trường làm việc.

5.16.2 Quy trình thử

5.16.2.1 Viện dẫn

Sử dụng thiết bị thử và thực hiện quy trình thử phù hợp với TCVN 7699-2-6 (IEC 60068-2-6), phép thử Fc, và 5.16.2.2 đến 5.16.2.4.

5.16.2.2 Trạng thái mẫu thử trong quá trình ổn định hóa

Lắp đặt mẫu thử trên một đồ gá cứng vững như đã quy định trong 5.1.3 nhưng không cấp điện cho mẫu thử trong quá trình ổn định hóa. Tác động rung vào một trong ba trục vuông góc với nhau và bảo đảm sao cho một trong ba trục vuông góc với đường trục lắp đặt bình thường của mẫu thử.

5.16.2.3 Ổn định hóa

Áp dụng điều khiển ổn định hóa sau:

- Dải tần số: từ 10 Hz đến 50 Hz;
- Biên độ gia tốc: 10 m/s^2 ($\sim 1g_n$);
- Số trục : 3;
- Tốc độ quét: 10 octa/min;
- Số chu kỳ quét : 20/trục.

Có thể kết hợp các phép thử rung vận hành và khả năng chịu đựng rung sao cho mẫu thử được ổn định hóa đồng thời được thử vận hành, theo sau là ổn định hóa và thử khả năng chịu đựng rung trong một trục trước khi thay sang trục tiếp sau. Chỉ cần thực hiện một phép đo cuối cùng.

5.16.2.4 Các phép đo lần cuối

Sau khi ổn định hóa đo giá trị ngưỡng kích hoạt như đã quy định trong 5.1.5.

Án định giá trị ngưỡng kích hoạt lớn hơn của các giá trị ngưỡng kích hoạt đo được trong phép thử này và giá trị ngưỡng kích hoạt đo được cho cùng một mẫu thử trong phép thử khả năng tái tạo là y_{\max} hoặc m_{\max} và các giá trị nhỏ hơn là y_{\min} hoặc m_{\min} .

5.16.3 Yêu cầu

Không được có tín hiệu báo lỗi nào có thể được xem là thuộc về giai đoạn ổn định hóa và thử khả năng chịu đựng rung hình sin, khi đầu nổi lại mẫu thử.

Tỷ số của các giá trị ngưỡng kích hoạt $y_{\max} : y_{\min}$ hoặc $m_{\max} : m_{\min}$ không được lớn hơn 1,6.

5.17 Thử các phép thử tính miễn nhiễm tương thích điện từ (EMC) (vận hành)

5.17.1 Phải thực hiện các phép thử tính miễn nhiễm EMC phù hợp với EN 50130-4:

TCVN 7568-7:2015

- a. Phóng điện tĩnh điện;
- b. Trường điện từ phát xạ (bức xạ);
- c. Nhiễu điều khiển do trường điện từ;
- d. Tăng đột ngột quá trình chuyển tiếp nhanh;
- e. Tăng vọt điện áp có năng lượng tương đối cao.

5.17.2 Đối với các phép thử này, phải áp dụng các tiêu chí về sự phù hợp được quy định trong EN 50130-4 và các tiêu chí sau:

- a. Phép thử chức năng đòi hỏi phải có các phép đo ban đầu và cuối cùng như sau :
 - Đo giá trị ngưỡng kích hoạt như đã quy định trong 5.1.5.
 - Ấn định giá trị ngưỡng kích hoạt lớn hơn của các giá trị ngưỡng kích hoạt đo được trong phép thử này và giá trị ngưỡng kích hoạt đo được cho cùng một mẫu thử trong phép thử khả năng tái tạo là y_{max} hoặc m_{max} và các giá trị nhỏ hơn là y_{min} hoặc m_{min} .
- b. Các điều kiện vận hành yêu cầu phải theo quy định trong 5.1.2.
- c. Các tiêu chí chấp nhận cho phép thử chức năng sau quá trình ổn định hóa phải là các chuẩn bảo đảm tỷ số của các giá trị ngưỡng kích hoạt $y_{max} : y_{min}$ hoặc $m_{max} : m_{min}$ không được lớn hơn 1,6.

5.18 Thử độ nhạy đối với đám cháy

5.18.1 Mục tiêu của thử nghiệm

Mục tiêu của thử nghiệm là chỉ ra rằng đầu báo cháy có đủ độ nhạy đối với một phổ rộng các kiểu khói được yêu cầu cho ứng dụng phổ biến trong các hệ thống báo cháy dùng của các tòa nhà.

5.18.2 Quy trình thử

5.18.2.1 Nguyên lý thử

Các mẫu thử được lắp trong một phòng thử đám cháy tiêu chuẩn (xem Phụ lục F) và được phơi ra trước một loạt các đám cháy thử được thiết kế để tạo ra khói tiêu biểu cho một phổ rộng các kiểu khói và điều kiện của dòng khói.

5.18.2.2 Đám cháy thử

Cho các mẫu thử chịu tác động của bốn đám cháy thử TF2 đến TF5¹⁾. Kiểu số lượng và bố trí nhiên liệu cùng với điều kiện kết thúc phép thử và phương pháp đốt cháy được quy định trong các Phụ lục G tới J cho mỗi đám cháy thử cùng với điều kiện kết thúc phép thử và các giới hạn yêu cầu của đường cong profin.

Để một đám cháy thử có hiệu lực, sự phát triển cấu đám cháy phải bảo đảm sao cho các đường cong profin m đối với y và m đối với thời gian, t , phải nằm trong các giới hạn quy định tới khi tất cả các mẫu thử đã phát ra một tín hiệu báo cháy hoặc đạt tới điều kiện kết thúc phép thử, lựa chọn trường hợp nào đến sớm hơn. Nếu các điều kiện này không được đáp ứng thì phép thử không có hiệu lực và phải

¹⁾ Đám cháy thử 1 (TF1) không áp dụng cho tiêu chuẩn này.

được lập lại. Cho phép có thể điều chỉnh số lượng, điều kiện (ví dụ hàm lượng ẩm) và bố trí nhiên liệu để đạt được các đám cháy có hiệu lực.

5.18.2.3 Lắp đặt các mẫu thử

Lắp đặt bốn mẫu thử (số 17, 18, 19 và 20) trên trần phòng thử trong vùng đã được chỉ định (xem Phụ lục F), phù hợp với hướng dẫn của nhà sản xuất sao cho các mẫu thử có hướng độ nhạy thấp nhất so với dòng không khí được giả định từ tâm phòng thử tới mẫu thử.

Đầu nối mỗi mẫu thử với thiết bị nguồn cấp điện và giám sát của nó như đã quy định trong 5.1.2 cho mẫu thử ổn định hóa ở chế độ tĩnh trước khi bắt đầu mỗi đám cháy thử.

Các đầu báo cháy có cải tiến về mặt động lực học độ nhạy của chúng đối với các điều kiện thay đổi của môi trường xung quanh có thể cần phải có các quy trình chỉnh đặt lại riêng và/hoặc thời gian ổn định hóa. Hướng dẫn của nhà sản xuất nên chú ý đến các trường hợp này để bảo đảm cho các đầu báo cháy tại lúc bắt đầu mỗi phép thử phải tiêu biểu cho chế độ tĩnh thông thường của chúng.

5.18.2.4 Các điều kiện ban đầu

ĐIỀU QUAN TRỌNG: Tính ổn định của không khí và nhiệt độ có ảnh hưởng đến dòng khói trong phòng. Đây là vấn đề đặc biệt quan trọng đối với các đám cháy thử tạo ra năng lượng thấp trong dòng khí nóng hội tụ của khói (ví dụ TF2 và TF3). Do vậy, độ chênh lệch giữa nhiệt độ gầm sàn và trần nên $< 2\text{ }^{\circ}\text{C}$ và nên tránh sử dụng các nguồn nhiệt cục bộ có thể gây ra các dòng đối lưu (ví dụ các nguồn ánh sáng và các bộ sấy nóng). Nếu cần thiết phải có người trong phòng tại lúc bắt đầu của đám cháy thử thì họ nên rời khỏi phòng càng sớm càng tốt để tạo ra sự nhiễu loạn của không khí ở mức tối thiểu.

Trước mỗi đám cháy thử cần thông gió cho phòng thử bằng không khí sạch tới khi phòng thử không có khói để có thể đạt được cái điều kiện cho dưới đây.

Tắt hệ thống thông gió và đóng kín tất cả các cửa ra vào, cửa sổ và các lỗ hờ khác, sau đó ổn định hóa không khí trong phòng thử và tạo ra các điều kiện sau trước khi bắt đầu thử:

- Nhiệt độ không khí, $T = (23 \pm 5)\text{ }^{\circ}\text{C}$;
- Chuyển động của không khí: bỏ qua;
- Mật độ khói (ion hóa): $y \leq 0,05$;
- Mật độ khói (quang học): $m \leq 0,02\text{ dB/m}$.

5.18.2.5 Ghi lại các thông số của đám cháy và các giá trị kích hoạt

Trong quá trình của mỗi đám cháy thử, ghi lại các thông số của đám cháy trong Bảng 3 là một hàm số của thời gian, từ lúc bắt đầu phép thử. Ghi liên tục mỗi thông số hoặc ít nhất là một lần trong một giây.

Bảng 3 - Các thông số của đám cháy

Thông số	Ký hiệu	Đơn vị
Thay đổi nhiệt độ	ΔT	$^{\circ}\text{C}$
Mật độ khói (ion hóa)	y	(không thứ nguyên)
Mật độ khói (quang học)	m	dB/m

Tín hiệu báo cháy được phát ra từ thiết bị cấp điện và giám sát phải được lấy làm hiển thị rằng mẫu thử đã đáp ứng lại đám cháy thử.

Ghi lại thời gian đáp ứng (tín hiệu báo cháy) của mỗi mẫu thử cùng với ΔT_a , y_a , và m_a , các thông số của đám cháy tại thời điểm đáp ứng. Bỏ qua sự đáp ứng của mỗi mẫu thử sau khi đã đạt được điều kiện kết thúc phép thử.

5.18.3 Yêu cầu

Tất cả bốn mẫu thử phải phát ra một tín hiệu báo cháy trong mỗi đám cháy thử trước khi đạt tới điều kiện kết thúc phép thử đã quy định.

6 Báo cáo thử

Báo cáo thử tối thiểu phải có các thông tin sau :

- Nhận dạng tín hiệu báo cháy được thử;
- Viện dẫn tiêu chuẩn này [nghĩa là TCVN 7568-7 (ISO 7240 - 7)];
- Các kết quả của phép thử: các giá trị ngưỡng kích hoạt riêng và các giá ngưỡng kích hoạt nhỏ nhất, lớn nhất và trung bình cộng khi thích hợp;
- Khoảng thời gian ổn định hóa và môi trường ổn định hóa;
- Nhiệt độ và độ ẩm tương đối trong phòng thử trong suốt quá trình thử;
- Các chi tiết về thiết bị cấp điện và giám sát và các tiêu chí của thiết bị báo cháy;
- Các chi tiết về bất cứ sai lệch nào so với tiêu chuẩn này hoặc tiêu chuẩn quốc tế được viện dẫn và các chi tiết về bất cứ các hoạt động nào được xem là tùy chọn.

Phụ lục A

(Quy định)

Ống dẫn khói dùng cho các phép đo giá trị ngưỡng kích hoạt

Phụ lục này quy định các đặc tính của ống dẫn khói có tầm quan trọng bậc nhất cho các phép đo lặp lại và tái tạo lại các giá trị ngưỡng kích hoạt của các đầu báo cháy khói. Tuy nhiên, vì trong thực tế không thể quy định và đo được tất cả các thông số có thể ảnh hưởng tới các phép đo cho nên thông tin cơ sở trong Phụ lục L nên được xem xét một cách cẩn thận và tính đến khi thiết kế một ống dẫn khói và sử dụng ống dẫn khói này để thực hiện các phép đo như đã quy định trong tiêu chuẩn này.

Ống dẫn khói phải có một đoạn làm việc nằm ngang chứa một thể tích làm việc. Thể tích làm việc phải là một phần xác định của đoạn làm việc ở đó nhiệt độ không khí và dòng không khí ở trong các điều kiện thử yêu cầu. Sự tuân thủ yêu cầu này phải được kiểm tra thường xuyên trong các chế độ tĩnh bằng phép đo tại một số lượng điểm thích hợp được phân bố bên trong và trên các ranh giới của thể tích làm việc. Thể tích làm việc phải đủ lớn để chứa toàn bộ đầu báo cháy được thử trong các bộ phận cảm biến của thiết bị đo. Đoạn làm việc phải được thiết kế để cho phép lắp thiết bị làm lóa mắt được quy định trong Phụ lục D. Thiết bị báo cháy được thử phải được lắp ở vị trí làm việc bình thường của nó trên mặt dưới của một tấm phẳng được bố trí thẳng hàng với dòng không khí trong thể tích làm việc. Tấm phẳng phải có các kích thước sao cho cạnh hoặc các cạnh của nó phải cách bất cứ một bộ phận nào của đầu báo cháy không được cản trở quá mức đối với dòng không khí giữa tấm phẳng và trần của ống dẫn khói.

Phải có phương tiện để tạo ra dòng không khí giữa tấm phẳng và trần của ống dẫn khói yêu cầu [nghĩa là $(0,2 \pm 0,04)$ m/s hoặc $(1,0 \pm 0,2)$ m/s] trong một thể tích làm việc. Phải điều chỉnh được nhiệt độ ở các giá trị yêu cầu và tăng nhiệt độ với tốc độ tăng không vượt quá 1 K/min tới 55 °C.

Phải thực hiện được cả hai phép đo mật độ son khí m tính bằng dexiben trên met cho các thiết bị báo cháy sử dụng ánh sáng tán xạ hoặc ánh sáng truyền thẳng và y (không thứ nguyên) cho các thiết bị báo cháy sử dụng ion hóa tron thể tích làm việc trong vùng lân cận của đầu báo cháy.

Phải có phương tiện để dẫn son khí vào sao cho đạt được mật độ son kí đầy nhất trong thể tích làm việc.

Chỉ có một thiết bị báo cháy được lắp trong ống dẫn khói trừ khi đã chứng minh được rằng có phép đo được thực hiện đồng thời trên nhiều hơn một thiết bị báo cháy rất phù hợp với các phép đo được thực hiện bằng thử nghiệm riêng biệt các thiết bị báo cháy. Trong trường hợp có tranh cãi thì giá trị thu được bằng thử nghiệm riêng biệt phải được chấp nhận.

Phụ lục B

(Quy định)

Son khí chỉ dùng cho các phép đo giá trị ngưỡng kích hoạt

Phải sử dụng son khí đa phân tán làm son khí thử để đo các giá trị ngưỡng kích hoạt khói các hạt gồm son khí phải có đường kính hạt từ 0,5 μm đến 1 μm và chỉ số khúc xạ xấp xỉ 1,4.

Son khí thử phải có khả năng tái lập và ổn định đối với các thông số sau:

- Sự phân bố khối lượng hạt;
- Hằng số quang học của các hạt;
- Hình dạng hạt;
- Cấu trúc hạt.

Nên bảo đảm tính ổn định của son khí. Một phương pháp có thể bảo đảm tính ổn định của son khí là đo và giám sát tính ổn định của tỷ số m:y.

Nên sử dụng máy phát ra son khí khi sử dụng dầu paraffin loại được phẩm để phát ra son khí thử.

Phụ lục C

(Quy định)

Dụng cụ đo khói

C.1 Khí cụ đo độ tối

Ngưỡng kích hoạt của các thiết bị báo cháy khi sử dụng ánh sáng tán xạ hoặc ánh sáng truyền thẳng được đặc trưng bằng chỉ số hấp thụ (môđun nhiệt) son khí thử được đo trong vùng lân cận của thiết bị báo cháy tại thời điểm phát ra tín hiệu báo cháy.

Chỉ số hấp thụ được kí hiệu là m và được biểu thị bằng đexiben trên met. Chỉ số hấp thụ m được tính bằng công thức (C.1):

$$m = \frac{10}{d} \log\left(\frac{P_0}{P}\right) \quad (C.1)$$

Trong đó:

d là khoảng cách được tính bằng mét do ánh sáng di chuyển trong son khí hoặc khói từ nguồn ánh sáng tới máy thu ánh sáng;

P_0 là công suất phát xạ thu được khi không có son khí hoặc khói thử;

P là công suất phát xạ thu được khi có son kí hoặc khí thử.

Đối với tất cả các nồng độ son khí hoặc khói tương đương với độ suy giảm tới 2 dB/m, sai số khí của dụng cụ đo độ tối không được vượt quá 0,02 dB/m + 5 % độ suy giảm đo được của nồng độ son khí hoặc nồng độ khói.

Hệ thống quang học phải được bố trí sao cho bất cứ ánh sáng nào bị tán xạ lớn hơn 3° bởi son kí hoặc khói thử sẽ bị bộ dò ánh sáng bỏ qua.

Công suất phát xạ hiệu dụng của chùm ánh sáng phải là:

- Ít nhất là 50% trong phạm vi bước sóng từ 800 nm đến 950 nm.
- Không lớn hơn 1% trong phạm vi bước sóng dưới 800 nm.
- Không lớn hơn 10% trong phạm vi bước sóng lớn hơn 1050 nm.

CHÚ THÍCH: Công suất phát xạ hiệu dụng trong mỗi phạm vi bước sóng là tích số của công suất do nguồn phát ra, mục truyền của đường quang do không khí sạch và độ nhạy của máy thu trong phạm vi bước sóng này.

C.2 Bùồng đo ion hóa

C.2.1 Quy định chung

Ngưỡng kích hoạt của các thiết bị báo cháy sử dụng ion hóa được đặc trưng bằng một đại lượng không khí có thứ nguyên y thu được từ sự thay đổi tương đối của dòng chảy trong bùồng đo ion hóa

TCVN 7568-7:2015

và đại lượng này có quan hệ với nồng độ hạt son khí thử được đo trong vùng lân cận của thiết bị báo cháy tại thời điểm phát minh điều kiện báo cháy.

C.2.2 Phương pháp vận hành và kết cấu cơ bản

Kết cấu cơ khí của buồng đo ion hóa được cho trong Phụ lục M.

Thiết bị đo gồm có một buồng đo, một bộ khuếch đại điện tử và phương pháp hút liên tục trong một mẫu thử của son khí hoặc khói được đo.

Nguyên lý vận hành của buồng đo ion hóa được chỉ dẫn trên Hình C.1. Buồng đo chứa một thể tích và phương tiện thích hợp để hút không khí được lấy mẫu vào và cho không khí được lấy mẫu này đi qua thể tích đo sao cho các hạt son khí/khói khuếch tán trong thể tích này. Sự khuếch tán này phải bảo đảm sao cho dòng ion trong thể tích đo không bị nhiễu loạn bởi các chuyển động của không khí.

Không khí bên trong thể tích đo được ion hóa bởi bức xạ alpha từ một nguồn phóng xạ Americi sao tạo ra một dòng ion lưỡng cực khi đặt một điện áp vào giữa các điện cực. Dòng ion này chịu tác động của các hạt son khí hoặc khói. Tỷ số giữa dòng ion trong buồng không có son khí và dòng ion trong buồng có son khí là một hàm số đã biết của nồng độ son khí hoặc nồng độ khói. Như vậy, đại lượng không có thứ nguyên y gần như tỷ lệ với nồng độ hạt đối với một loại son khí hoặc khói riêng được sử dụng như một số đo giá trị ngưỡng kích hoạt của các đầu báo cháy khói khi sử dụng ion hóa.

Buồng đo phải có kích thước và được vận hành trên cơ sở áp dụng các phương trình (C.2) và (C.3):

$$Z \times \bar{d} = \eta \times y \quad (C.2)$$

$$y = \left(\frac{I_o}{I}\right) - \left(\frac{I}{I_o}\right) \quad (C.3)$$

Trong đó :

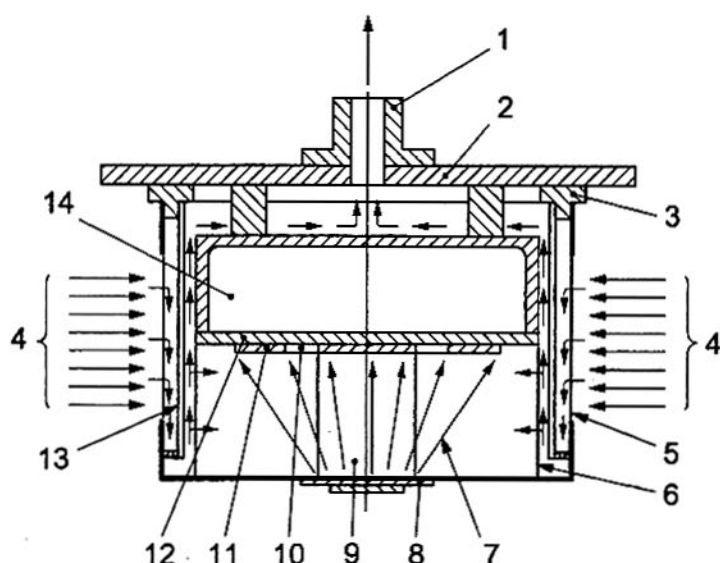
η là hằng số buồng;

Z là nồng độ hạt, tính bằng số lượng hạt trên mét khối;

\bar{d} là đường kính trung bình của hạt;

I_o là dòng ion trong không khí của buồng khi không có son khí hoặc khói;

I là dòng ion trong không khí của buồng khi có son khí hoặc khói.



CHÚ DẪN:

1	Mô hút	8	Nguồn tia α
2	Tấm lấp	9	Thẻ tích đo
3	Vòng cách điện	10	Điện cực đo
4	Đường vào của cửa không khí/khói	11	Vòng bảo vệ
5	Lưới bên ngoài	12	Vật liệu cách điện
6	Lưới bên trong	13	Màn gió
7	Các tia α	14	Bộ phận điện tử

Hình C.1 - Buồng đo ion hóa - Phương pháp vận hành

C.2.3 Dữ liệu kỹ thuật

a. Nguồn phát xạ

Chất đồng vị : ^{241}Am (Americi);

Hoạt tính: $(130 \pm 6,5)$ kBq;

Năng lượng trung bình: $(4,5 \pm 0,225)$ MeV;

Kết cấu cơ: Americi oxit được đưa vào trong vàng, giữa hai lớp vàng, được phủ bằng một hợp kim vàng cứng. Nguồn có dạng một đĩa tròn với đường kính 27 mm, được lắp trên giá đỡ sao cho không tiếp cận được các lưới chắn

b. Buồng ion hóa

Trở kháng của buồng (nghĩa là số nghịch đảo của hệ số góc của đường đặc tính dòng điện - điện áp của buồng trong vùng tuyến tính của buồng tại đó dòng ion của buồng ≤ 100 pA) phải là $(1,9 \pm 0,095) \times 10^{11} \Omega$, khi được đo trong không khí không có sơn khí và khói ở các điều kiện sau với điện áp của vòng bảo vệ trong khoảng $\pm 0,1\text{V}$ của điện áp điện cực đo:

Áp suất : $(101,3 \pm 1)$ kPa;

TCVN 7568-7:2015

Nhiệt độ : $(25 \pm 2) ^\circ\text{C}$;

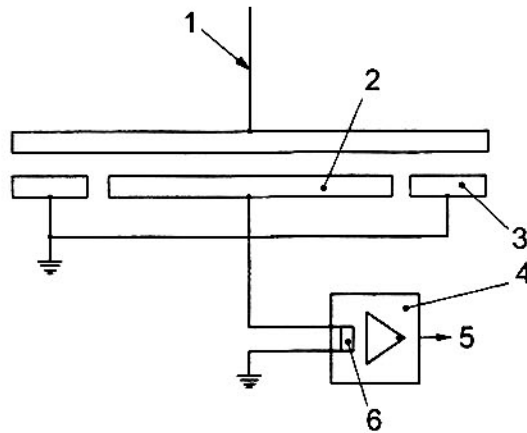
Độ ẩm tương đối : $(55 \pm 20) \%$;

c. Bộ khuếch đại dòng điện đo

Buồng đo được vận hành theo sơ đồ được chỉ ra trên Hình C.2 có điện áp cung cấp sao cho dòng ion hóa của buồng giữa các điện cực đo là 100 pA trong không khí không có sơn khí hoặc khói. Trở kháng đầu vào của thiết bị đo dòng ion phải $< 10^9 \Omega$.

d. Hệ thống hút

Hệ thống hút phải hút không khí qua thiết bị với lưu lượng ổn định liên tục là $(30 \pm 3) \text{ l/min}$ ở áp suất khí quyển.



CHÚ DẪN:

- 1 Điện áp cung cấp
- 2 Điện cực đo
- 3 Vòng bảo vệ
- 4 Bộ khuếch đại dòng điện đo
- 5 Điện áp đầu ra tỷ lệ với dòng điện của buồng
- 6 Trở kháng đầu vào, $Z_{in} < 10^9 \Omega$

Hình C.2 - Buồng đo ion hóa - Sơ đồ (mạch) vận hành

Phụ lục D

(Quy định)

Thiết bị cho phép thử sự lóa mắt

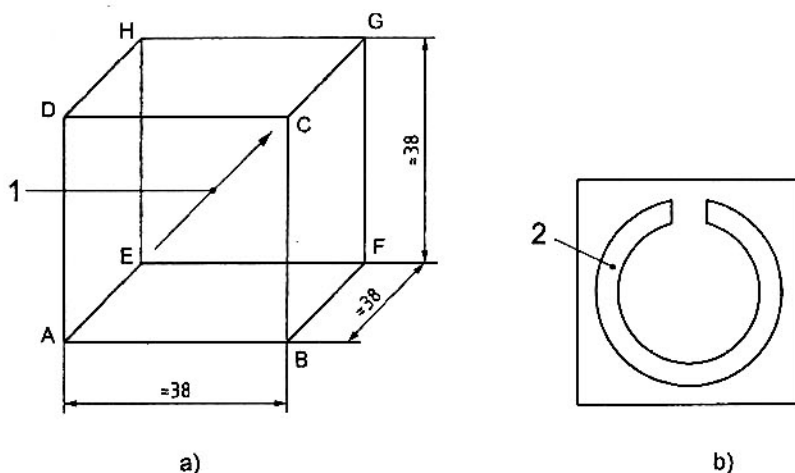
Thiết bị thử sự lóa mắt (xem hình D.1 a) phải có kết cấu sao cho có thể lắp vào trong đoạn làm việc của ống dẫn khói. Thiết bị có hình dạng khối lập phương với bốn mặt của khối lập phương (ABFE, AEHD, BFGC, và DCGH) được khép kín và được lắp đồng trục trên mặt bên trong không có lá nhôm có độ sáng, bóng cao. Hai mặt đối diện còn lại của khối lập phương (ABCD và EFGH) được mở ra để cho phép dòng son khí thử đi qua thiết bị.

Một đèn huỳnh quang tròn (32 W, ánh sáng « trắng ấm », nhiệt độ màu xấp xỉ 2800 K, xem hình D.1b) có đường kính xấp xỉ 30 cm được lắp trên mỗi một trong bốn mặt khép kín của khối lập phương. Các nguồn sáng không nên gây ra chảy rối trong ống dẫn khói. Để đạt được sự tỏa sáng ổn định, các đèn ống nên được hóa già trong 100 h và được loại bỏ sau 2000 h.

Mẫu thử được thử phải được lắp ở giữa mặt bên trên của khối lập phương (xem hình D.1a) sao cho ánh sáng có thể hoạt động trên mẫu thử từ tất cả các hướng.

Các mối nối điện với các đèn huỳnh quang phải bảo đảm sao cho không gây nhiễu cho hệ thống báo cháy qua các tín hiệu điện

Kích thước bằng centimet



CHÚ DẪN:

- 1 dòng son khí
- 2 đèn huỳnh quang

Hình D.1 - Thiết bị làm lóa mắt a) và đèn b)

Phụ lục E

(Quy định)

Thiết bị cho phép thử va đập

Thiết bị (xem Hình E1) chủ yếu gồm có một búa lắc bao gồm đầu búa có tiết diện hình chữ nhật với mặt va đập được vát và được lắp trên cán búa hình ống bằng thép. Búa được lắp cố định vào một ống lót bằng thép có chuyển động quay dựa trên các ổ bi xung quanh một trục cố định bằng thép được lắp trong một khung thép cứng vững sao cho búa có thể quay tự do quanh đường tâm của trục cố định. Thiết kế của khung thép cứng vững phải cho phép bộ phận búa quay được toàn bộ vòng tròn khi không có mẫu thử.

Đầu búa có các kích thước toàn bộ: chiều rộng 76 mm x chiều sâu 50 mm x chiều dài 94 mm và được chế tạo từ hợp kim nhôm (AlCu4SiMg như đã quy định trong ISO 209) đã được xử lý dung dịch và kết tủa. Đầu búa có một mặt va đập phẳng được vát đi một góc $(60 \pm 1)^\circ$ so với đường trục dài của đầu búa. Cán búa hình ống bằng thép có đường kính ngoài $(25 \pm 0,1)$ mm với chiều dài thành $(1,6 \pm 0,1)$ mm.

Đầu búa được lắp trên cán sao cho đường trục dài của nó cách đường trục quay của bộ phận 305 mm và đường trục của cán búa vuông góc với đường của bộ phận. Ống lót có đường kính ngoài 102 mm và chiều dài 200 mm được lắp đồng trục với trục cố định bằng thép có đường kính xấp xỉ 25 mm; đường kính chính xác của trục cố định sẽ phụ thuộc vào các ổ trục được sử dụng.

Đối diện với cán búa là hai cánh tay đòn có lắp đối trọng bằng thép, mỗi cánh tay đòn có đường kính ngoài 20 mm và chiều dài 185 mm. Các cánh tay đòn này được vận vít vào ống lót để có chiều dài các phần nhô ra là 150 mm. Đối trọng cân bằng thép được lắp trên các cánh tay đòn sao cho có thể điều chỉnh được vị trí của nó để cân bằng tải trọng của đầu búa và các cánh tay đòn như đã cho trên Hình E.1. Trên một đầu mút của ống thép ở tâm có lắp một puli bằng hợp kim nhôm đường kính 150 mm, rộng 12 mm, có dây cáp không kếp dài được quấn quanh với một đầu của cáp được cố định trên puli. Đầu kia của cáp buộc vào tải trọng vận hành.

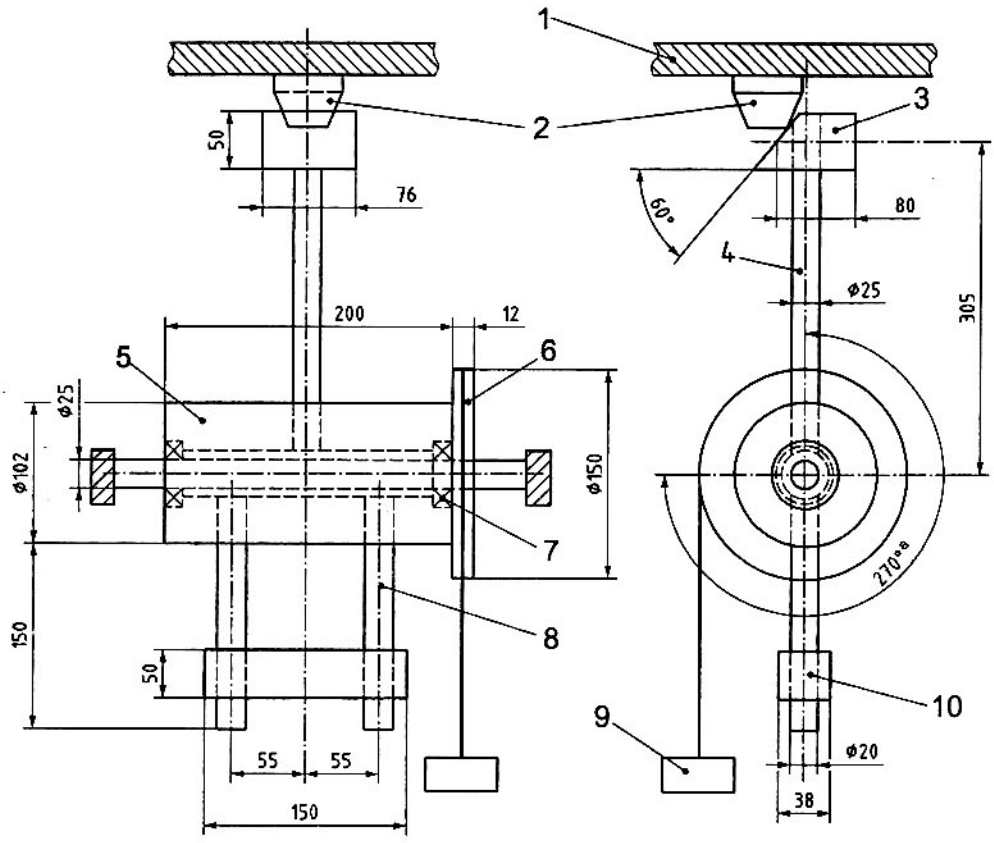
Khung cứng vững của thiết bị thử cũng đỡ panen lắp đặt trên đó mẫu thử được lắp bằng phương tiện định vị và kẹp chặt thông thường của nó. Panen lắp đặt được điều chỉnh theo phương thẳng đứng sao cho nửa phía trên của mặt va đập của búa sẽ đập vào mẫu thử khi búa di chuyển theo phương nằm ngang, như trên Hình E.1.

Để vận hành thiết bị, trước tiên cần điều chỉnh vị trí của tấm lắp có lắp mẫu thử như đã chỉ ra trên Hình E.1 và sau đó tấm lắp được kẹp chặt vững vào khung. Sau đó bộ phận búa được cân bằng một cách cẩn thận bằng điều chỉnh tải trọng của đối trọng cân bằng với tải trọng vận hành được tháo ra. Cánh tay đòn của búa sau đó được kéo xuống vị trí nằm ngang để chuẩn bị sẵn sàng cho vận hành va đập và tải trọng vận hành được lắp trở lại. Khi bộ phận búa được thả ra (giải phóng), tải trọng vận hành làm cho búa và cánh tay đòn quay đi một góc $\frac{3\pi}{2}$ rad để đập vào mẫu thử. Khối lượng tính bằng

kilogram của tải trọng vận hành để tạo ra năng lượng va đập yêu cầu $1,9 \text{ J}$ bằng $0,388/(3\pi r)$ kg, trong đó r là bán kính hiệu dụng của puli, tính bằng mét. Khối lượng này xấp xỉ bằng $0,55 \text{ kg}$ đối với đường kính puli 75 mm .

Vi tiêu chuẩn này yêu cầu vận tốc của búa lúc va đập là $(1,5 \pm 0,13) \text{ m/s}$, cho nên cần thiết phải giảm khối lượng của đầu búa bằng cách khoan lấy phoi ở mặt sau một cách thích hợp để đạt được vận tốc này. Có thể ước tính bằng cần có một đầu búa có khối lượng khoảng $0,79 \text{ kg}$ để đạt được vận tốc quy định, nhưng cần thiết phải xác định khối lượng này bằng thử nghiệm và sai số.

Kích thước tính bằng milimet trừ khi có quy định khác



CHÚ DẪN:

- | | | | |
|---|-----------------|----|-----------------------------------------|
| a | Góc chuyển động | 6 | Puli |
| 1 | Tấm lắp | 7 | Các ổ bi |
| 2 | Đầu búa | 8 | Các cánh tay đòn lắp đối trọng cân bằng |
| 3 | Đầu búa | 9 | Tải trọng vận hành |
| 4 | Cán búa | 10 | Tải trọng của đối trọng cân bằng |
| 5 | ống lót | | |

CHÚ THÍCH: Các kích thước được chỉ ra chỉ có tính chất hướng dẫn, ngoài các kích thước có liên quan đến đầu búa.

Hình E.1 - Thiết bị thử va đập

Phụ lục F

(Quy định)

Phòng thử đám cháy

Các phép thử độ nhạy đối với đám cháy phải được tiến hành trong một phòng hình chữ nhật có trần phẳng nằm ngang, và các kích thước sau:

- Chiều dài: 9 m đến 11 m;
- Chiều rộng: 6 m đến 8 m;
- Chiều cao: 3,8 m đến 4,2 m;

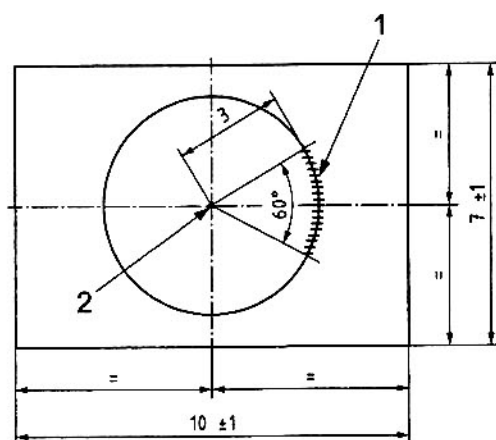
Phòng thử đám cháy phải được trang bị các dụng cụ đo sau:

- Buồng đo ion hóa (MIC);
- Khí cụ đo độ tối;
- Đầu dò nhiệt độ.

Các mẫu thử được thử, buồng đo ion hóa, đầu dò nhiệt độ và bộ phận đo của khí cụ đo độ tối phải được bố trí tổng thể như đã chỉ dẫn trên các Hình F.1 và F.2.

Các mẫu thử, buồng đo ion hóa và các chi tiết có khí của khí cụ đo độ tối phải cách nhau ít nhất là 100 mm, được đo tới các cạnh gần nhất. Đường tâm của xà lắp khí cụ đo độ tối phải ở bên dưới trần và cách trần ít nhất là 35 mm

Kích thước tính bằng mét, trừ khi có quy định khác

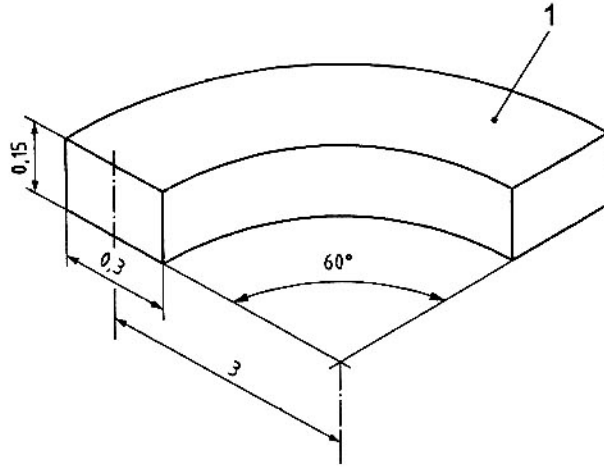


CHÚ DẪN:

1. Các mẫu thử và dụng cụ đo (xem Hình F2)
2. Vị trí của đám cháy thử

Hình F.1 - Hình chiếu bằng của phòng thử đám cháy và vị trí của các mẫu thử và dụng cụ đo

Kích thước tính bằng mét trừ khi có quy định khác



CHÚ DẪN:

1. Trần

Hình F.2 - Vị trí lắp đặt các dụng cụ và mẫu thử

Phụ lục G

(Quy định)

Đám cháy âm ì của gỗ (TF2)

G.1 Nhiên liệu

Nhiên liệu gồm có khoảng 10 que gỗ sồi khô (độ ẩm khoảng $\approx 5\%$), mỗi que có kích thước 75 mm x 25 mm x 20 mm.

G.2 Thiết bị

G.2.1 Tấm đốt nóng, có đường kính 200 mm, bề mặt tấm có tám rãnh đồng tâm với khoảng cách giữa các rãnh là 3 mm. Mỗi rãnh phải có độ sâu 2 mm và chiều rộng 5 mm, rãnh ngoài cùng cách mép tấm 4 mm. Tấm đốt nóng phải có công suất khoảng 2 kW.

Nhiệt độ của tấm đốt nóng phải được đo bằng một cảm biến được gắn vào rãnh thứ năm được tính từ mép tấm đốt nóng và được kẹp chặt để có được sự tiếp xúc tốt với nhiệt.

G.3 Sắp xếp các que gỗ

Các que gỗ phải được sắp xếp hướng theo bán kính trên bề mặt có rãnh của tấm đốt nóng với mặt có kích thước 20 mm tiếp xúc với bề mặt của tấm đốt nóng sao cho đầu dò nhiệt độ nằm giữa các que gỗ và không bị che phủ đi như chỉ dẫn trên Hình G.1.

G.4 Tốc độ nung nóng

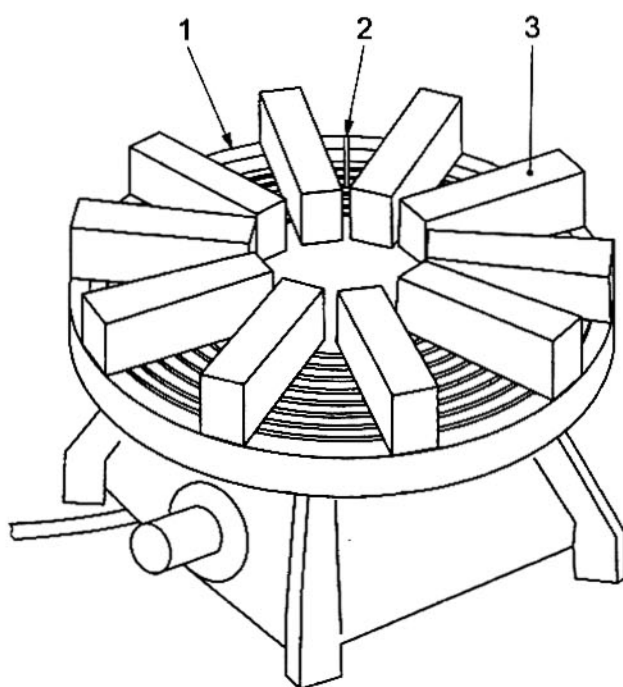
Tấm đốt nóng phải được nguồn cấp điện sao cho độ tăng nhiệt độ so với nhiệt độ xung quanh tới $600\text{ }^{\circ}\text{C}$ trong khoảng thời gian xấp xỉ 11 min.

G.5 Điều kiện kết thúc phép thử

Điều kiện kết thúc phép thử m_E phải là khi $m = 2\text{ dB/m}$ hoặc khi tất cả các mẫu thử đã phát ra một tín hiệu báo cháy, lấy điều kiện nào xảy ra sớm hơn.

G.6 Tiêu chí hiệu lực của phép thử

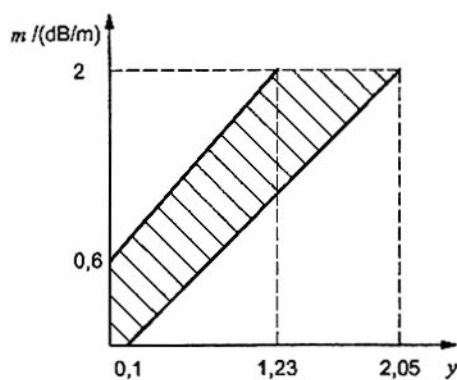
Không xảy ra sự bốc cháy trước khi đạt tới điều kiện kết thúc phép thử. Sự phát triển của đám cháy phải sao cho các đường cong của m đối với y và m đối với thời gian t , nằm trong các vùng có các đường gạch chéo đã chỉ dẫn trên các Hình G.2 và G.3. Đó là $1,23 \leq y \leq 2,05$ và $570 \leq t \leq 840$ tại điều kiện kết thúc phép thử $m_E = 2\text{ dB/m}$.



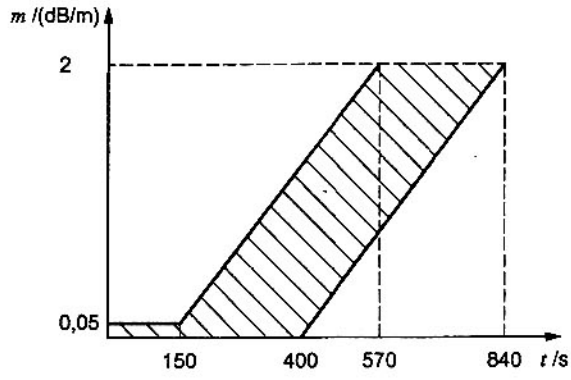
CHÚ DẪN :

1. Tấm đốt nóng có rãnh
2. Cảm biến nhiệt độ
3. Các que gỗ

Hình G.1 - Sắp xếp các que gỗ trên tấm đốt nóng



Hình G.2 - Các giới hạn cho m đối với y, đám cháy TF2



Hình G.3 - Các giới hạn cho m đối với thời gian t , đám cháy TF2

Phụ lục H

(Quy định)

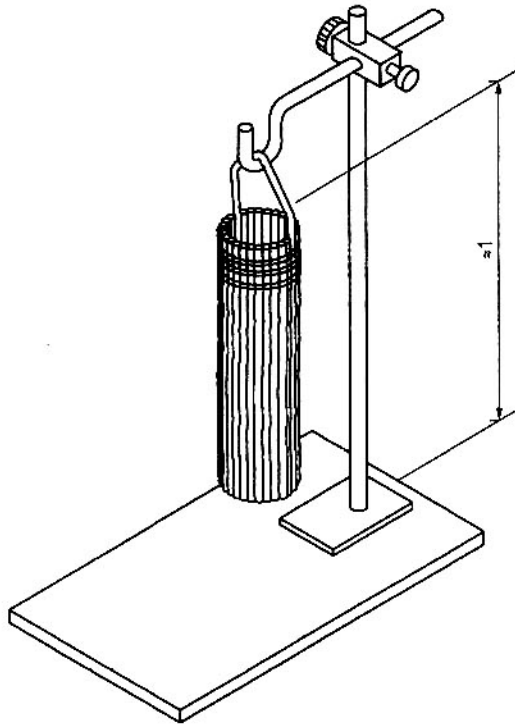
Đám cháy âm i phát sáng của sợi bông (TF3)**H.1 Nhiên liệu**

Nhiên liệu gồm có khoảng 90 dải bắc bằng sợi bông tết lại, mỗi dải có chiều dài khoảng 80 cm và khối lượng khoảng 3 g. Các dải bắc không được có bất cứ lớp phủ bảo vệ nào và phải được giặt sạch và sấy khô nếu cần thiết.

H.2 Sắp xếp các dải bắc bằng sợi bông

Các dải bắc phải được kẹp chặt vào một vòng có đường kính khoảng 10 cm và được treo phía trên cách một tấm không đốt cháy được khoảng 1 m như đã chỉ dẫn trên Hình H.1.

Kích thước tính bằng mét

**Hình H.1 - Sắp xếp các dải bắc bằng sợi bông**

TCVN 7568-7:2015

H.3 Đốt cháy

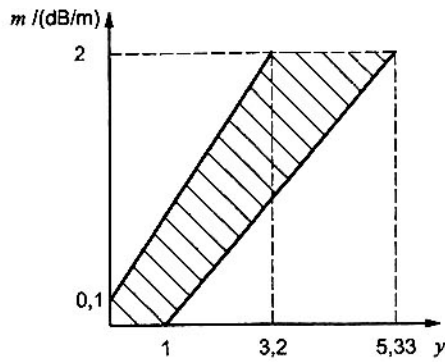
Đầu nút bên dưới của mỗi dải bắc phải được đốt cháy sao cho các dải bắc liên tục phát sáng. Bất cứ sự bốc cháy nào cũng phải được dập tắt ngay. Thời gian thử phải bắt đầu khi tất cả các dải bắc đều phát sáng.

H.4 Điều kiện kết thúc phép thử

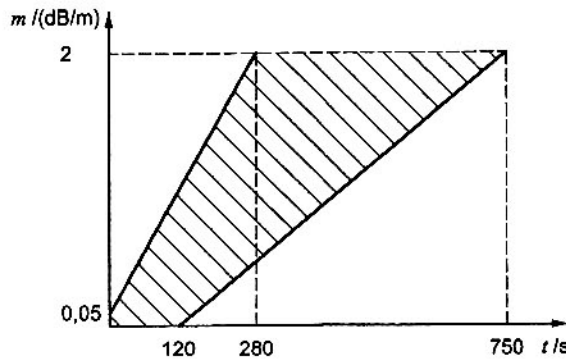
Điều kiện kết thúc phép thử m_E phải là khi $m = 2\text{dB/m}$ hoặc khi tất cả các mẫu thử đã phát ra một tín hiệu báo cháy, lấy điều kiện nào xảy ra sớm hơn.

H.5 Tiêu chí hiệu lực của phép thử

Sự phát triển của đám cháy phải sao cho các đường cong của m đối với y và m đối với thời gian t nằm trong các vùng có các đường gạch chéo đã chỉ dẫn trên các Hình H.2 và H.3. Đó là, tại điều kiện kết thúc phép thử $m_E = 2\text{ dB/m}$, $3,2 \leq y \leq 5,33$ và $280 \leq t \leq 750$.



Hình H.2 - Các giới hạn cho m đối với y , đám cháy TF3



Hình H.3 - Các giới hạn của m đối với thời gian t , đám cháy TF3

Phụ lục I

(Quy định)

Đám cháy chất dẻo (polyurethan) bốc cháy (TF4)**1.1 Vật liệu**

1.1.1 **Nhiên liệu**, thường là ba tấm bọt polyurethan mềm, không có các chất phụ gia kim hãm cháy, có khối lượng riêng khoảng 20 kg/m^3 và các kích thước xấp xỉ $50 \text{ cm} \times 50 \text{ cm} \times 2 \text{ cm}$. Tuy nhiên, số lượng chính xác của nhiên liệu có thể được điều chỉnh để thu được phép thử có hiệu lực.

1.2 Sắp xếp các tấm nhiên liệu

Các tấm nhiên liệu được đặt chồng lên nhau trên một đế được làm bằng lá nhôm có các cạnh được gấp lên để tạo thành một chi tiết dạng khay.

1.3 Sự đốt cháy

Các tấm nhiên liệu thường được đốt cháy tại một góc của tấm ở dưới cùng, tuy nhiên vị trí chính xác được đốt cháy có thể được điều chỉnh để thu được phép thử có hiệu lực. Có thể sử dụng một lượng nhỏ vật liệu đốt cháy sạch (ví dụ 5 cm^3 cồn metyl hóa) để hỗ trợ cho đốt cháy.

1.4 Điều kiện kết thúc phép thử

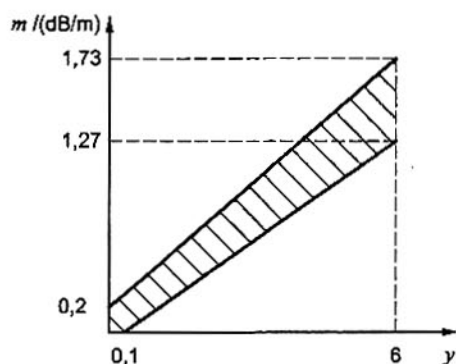
Điều kiện kết thúc phép thử phải là khi:

- $y_E = 6,0$ đối với các đầu báo cháy ion hóa và các đầu báo cháy sử dụng ánh sáng tán xạ hoặc ánh sáng truyền thẳng có dải giá trị ngưỡng kích hoạt được công bố $0,05 < m < 0,3$,
- $y_E = 6,5$ đối với các đầu báo cháy sử dụng ánh sáng tán xạ hoặc ánh sáng truyền thẳng có dải giá trị ngưỡng kích hoạt được công bố $0,2 < m < 0,6$,
- Tất cả các mẫu thử đã phát ra một tín hiệu báo cháy, nếu tín hiệu báo cháy được phát ra trước khi đạt được y_E .

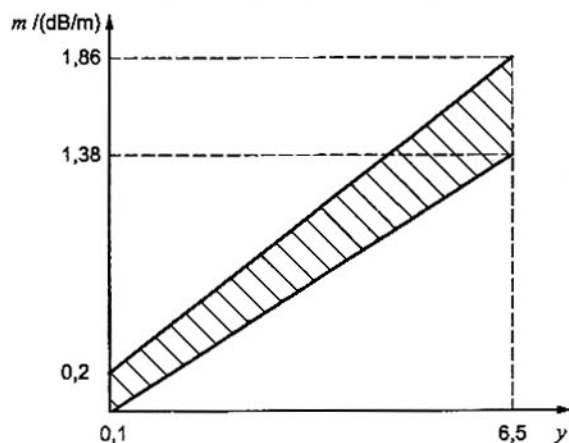
1.5 Tiêu chí hiệu lực của phép thử

Sự phát triển của đám cháy phải sao cho các đường cong của m đối với y và m đối với thời gian t phải nằm trong các vùng có các đường gạch chéo như đã chỉ ra trên Hình 1.1 hoặc 1.2, khi thích hợp đối với kiểu đầu báo cháy được thử và 1.3. Đó là, ở điều kiện kết thúc phép thử:

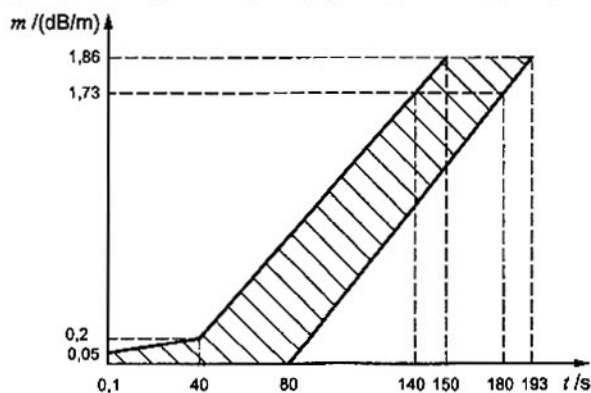
- $y_E = 6,0$ và $1,27 \leq m \leq 1,73$ đối với các đầu báo cháy ion hóa và các đầu báo cháy sử dụng ánh sáng tán xạ hoặc ánh sáng truyền thẳng với dải giá trị ngưỡng kích hoạt được công bố $0,05 < m < 0,3$ và $140 \leq t \leq 180$; hoặc
- $y_E = 6,5$ và $1,38 \leq m \leq 1,86$ đối với các đầu báo cháy sử dụng ánh sáng tán xạ hoặc ánh sáng truyền thẳng với dải giá trị ngưỡng kích hoạt được công bố $0,2 < m < 0,6$ và $150 \leq t \leq 193$.



Hình I.1 - Các giới hạn cho m đối với y , đám cháy TF4 - Các đầu báo cháy ion hóa và các đầu báo cháy sử dụng ánh sáng tán xạ hoặc ánh sáng truyền thẳng với dải giá trị ngưỡng kích hoạt được công bố $0,05 < m < 0,3$



Hình I.2 - Các giới hạn cho m đối với y , đám cháy TF4 - Các đầu báo cháy sử dụng ánh sáng tán xạ hoặc ánh sáng truyền thẳng có dải giá trị ngưỡng kích hoạt được công bố $0,2 < m < 0,6$



Hình I.3 - Các giới hạn cho m đối với thời gian t , đám cháy TF4

Phụ lục J

(Quy định)

Đám cháy chất lỏng (n - heptan) bốc cháy (TF5)**J.1 Vật liệu**

J.1.1 Nhiên liệu, thường là khoảng 650 g hỗn hợp của n - heptan (độ tinh khiết $\geq 99\%$) với khoảng 3 % toluene (độ tinh khiết $\geq 99\%$) theo thể tích. Số lượng chính xác của nhiên liệu thử có thể thay đổi để thu được các phép thử có hiệu lực.

J.2 Bố trí nhiên liệu thử

Hỗn hợp heptan/toluene phải đốt cháy trong một khay vuông bằng thép có các kích thước xấp xỉ 33 cm x 33 cm x 5 cm.

J.3 Sự đốt cháy

Phải đốt cháy nhiên liệu thử bằng ngọn lửa hoặc tia lửa....

J.4 Điều kiện kết thúc phép thử

Điều kiện kết thúc phép thử phải là khi:

- $y_E = 6,0$ đối với các đầu báo cháy ion hóa và các đầu báo cháy sử dụng ánh sáng tán xạ hoặc ánh sáng truyền thẳng có dải giá trị ngưỡng kích hoạt được công bố $0,05 < m < 0,3$;
- $y_E = 7,5$ đối với các đầu báo cháy sử dụng ánh sáng tán xạ hoặc ánh sáng truyền thẳng có dải giá trị ngưỡng kích hoạt được công bố $0,2 < m < 0,6$; hoặc
- Tất cả các mẫu thử đã phát ra một tín hiệu báo cháy, nếu tín hiệu báo cháy được phát ra trước khi đạt tới y_E .

Tuy nhiên, nếu điều kiện kết thúc phép thử $y_E = 6$ đạt được trước khi tất cả các mẫu thử của đầu báo cháy sử dụng ánh sáng tán xạ hoặc ánh sáng truyền thẳng phát ra tín hiệu báo cháy (đã đáp ứng), thì phép thử chỉ được xem là có hiệu lực nếu đã đạt được $m \leq 1,1$ dB/m đã đạt được.

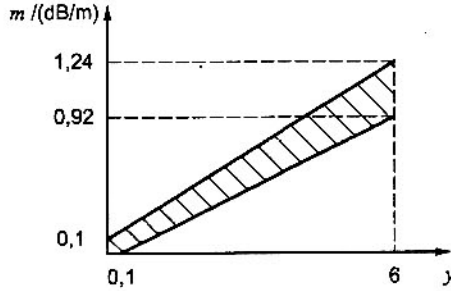
J.5 Tiêu chí hiệu lực của phép thử

Sự phát triển của đám cháy phải sao cho các đường cong của m đối với y và m đối với thời gian t nằm trong các vùng có các đường gạch chéo được chỉ ra trên các Hình J.1 hoặc J.2, khi thích hợp đối với các kiểu đầu báo cháy được thử và J.3. Đó là, ở điều kiện kết thúc phép thử:

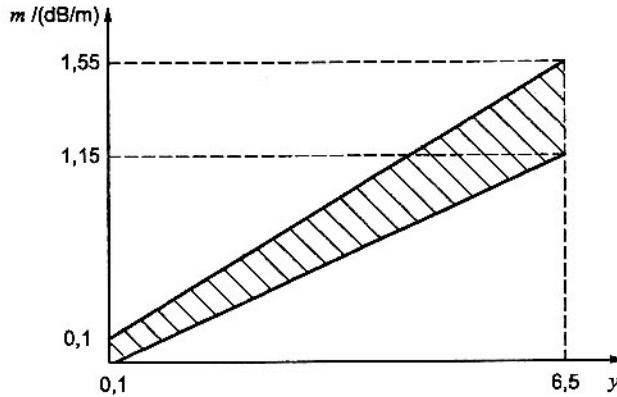
- $y_E = 6,0$ và $0,92 \leq m \leq 1,24$ đối với các đầu báo cháy ion hóa và các đầu báo cháy sử dụng ánh sáng tán xạ hoặc ánh sáng truyền thẳng với dải giá trị ngưỡng kích hoạt $0,05 < m < 0,3$ ngoại trừ trường hợp đặc biệt nêu trên khi $m \leq 1,1$ và $120 \leq t \leq 240$; hoặc

TCVN 7568-7:2015

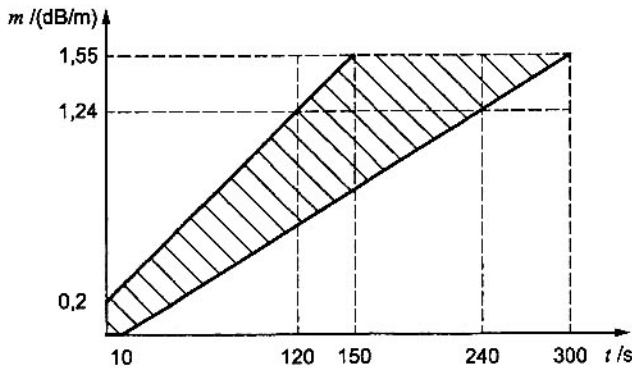
- $y_E = 7,5$ và $1,15 \leq m \leq 1,55$ đối với các đầu báo cháy sử dụng ánh sáng tán xạ hoặc ánh sáng truyền thẳng với dải giá trị ngưỡng kích hoạt $0,2 < m < 0,6$ ngoại trừ trường hợp đặc biệt nêu trên khi $m \leq 1,1$ và $150 \leq t \leq 300$.



Hình J.1 - Các giới hạn cho m đối với y, đám cháy TF5 - Các đầu báo cháy ion hóa và các đầu báo cháy sử dụng ánh sáng tán xạ hoặc ánh sáng truyền thẳng với dải giá trị ngưỡng kích hoạt được công bố $0,05 < m < 0,3$



Hình J.2 - Các giới hạn cho m đối với y, đám cháy TF5 - Các đầu báo cháy sử dụng ánh sáng tán xạ hoặc ánh sáng truyền thẳng có dải giá trị ngưỡng kích hoạt được công bố $0,2 < m < 0,6$



Hình J.3 - Các giới hạn cho m đối với thời gian t, đám cháy TF5

Phụ lục K

(Tham khảo)

Thông tin về kết cấu của ống dẫn khói

Các đầu báo cháy khói đáp ứng khi tín hiệu hoặc các tín hiệu từ một hoặc nhiều cảm biến khói đáp ứng một số tiêu chí. Nồng độ khói tại cảm biến hoặc các cảm biến có liên quan đến nồng độ khói ở môi trường xung quanh đầu báo cháy, nhưng mối quan hệ này thường phức tạp và phụ thuộc vào một vài yếu tố như sự định hướng, lắp đặt, vận tốc không khí, sự cháy rớt và tốc độ tăng lên của mật độ son khí. Sự thay đổi tương đối của giá trị ngưỡng kích hoạt đo được trong ống dẫn khói là thông số chính được xem xét khi đánh giá tính ổn định của các đầu báo cháy khói bằng thử nghiệm phù hợp với tiêu chuẩn này.

Có nhiều thiết kế ống dẫn khói khác nhau thích hợp cho các phép thử được quy định trong tiêu chuẩn này nhưng nên quan tâm đến những điểm sau khi thiết kế và mô tả đặc điểm của một ống dẫn khói.

Các phép đo giá trị ngưỡng kích hoạt yêu cầu phải tăng mật độ son khí tới khi thiết bị báo cháy có đáp ứng. Yêu cầu này có thể dễ dàng đạt được trong một ống dẫn khói mạch kín. Cần có một hệ thống làm sạch để làm sạch ống dẫn khói sau mỗi lần tiếp xúc với son khí.

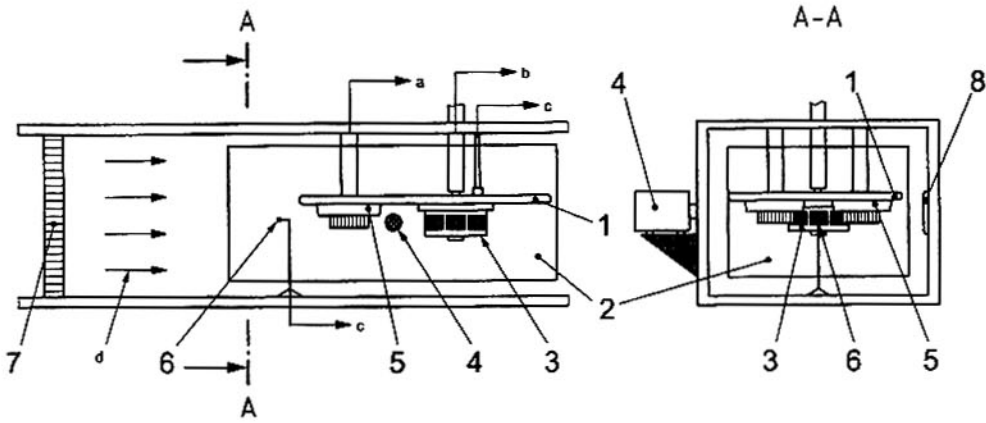
Dòng không khí do quạt tạo ra trong ống dẫn khói là dòng chảy rối và cần phải đưa dòng không khí này qua một bộ phận giảm chảy rối để tạo ra dòng không khí gần với chảy tầng và đồng đều trong thể tích làm việc (xem Hình K1). Yêu cầu này có thể đạt được bằng sử dụng một bộ lọc, tấm có lỗ thùng hoặc cả hai được đặt ở đầu dòng và thích hợp với đoạn làm việc của ống dẫn khói. Nếu sử dụng bộ thì lưới lọc phải có lỗ đủ lớn để cho son khí đi qua. Cần chú ý bảo đảm cho dòng không khí được hoà trộn tốt để đạt được nhiệt độ và mật độ son khí đồng đều trước khi đi vào bộ phận giảm sự chảy rối. Có thể đạt được sự hòa trộn có hiệu quả bằng cách cung cấp son khí cho ống dẫn khói ở phía đầu dòng của quạt.

Cần có phương tiện để sấy nóng không khí trước khi đi vào đoạn làm việc: ống dẫn khói nên có một hệ thống điều chỉnh sự sấy nóng để đạt được các nhiệt độ và profin nhiệt độ quy định trong thể tích làm việc. Nên thực hiện việc sấy nóng bằng các bộ sấy nóng có nhiệt độ thấp để tránh tạo ra các son khí ngoại lai hoặc làm thay đổi son khí thử.

Cần có sự chú ý đặc biệt tới việc bố trí các bộ phận và chi tiết trong thể tích làm việc để tránh gây nhiễu loạn cho các điều kiện thử, ví dụ do sự chảy rớt. Sự hút qua buồng đo ion hóa (MIC) tạo ra vận tốc trung bình của không khí xấp xỉ 0,04 m/s trong mặt phẳng của các cửa vào thân buồng đo. Tuy nhiên có thể bỏ qua ảnh hưởng của quá trình hút nếu đặt MIC ở phía sau vị trí của đầu báo cháy và cách vị trí đầu báo cháy 10 cm đến 15 cm.

TCVN 7568-7:2015

Có thể thiết kế ống dẫn khói để tiếp xúc với gió không có sơn khí ở các vận tốc 5 m/s và 10 m/s với điều kiện là gió koong cản trở sự vận hành khi ống dẫn khói được sử dụng cho các phép đo giá trị ngưỡng kích hoạt.



CHÚ DẪN:

- | | | | |
|---|------------------------|---|------------------------------------------|
| 1 | Tấm lắp | 7 | Bộ phận giảm chảy rối của dòng không khí |
| 2 | Thẻ tích làm việc | 8 | Gương phản xạ dùng cho khí cụ đo độ tối |
| 3 | Buồng đo ion hóa (MIC) | a | Thiết bị nguồn cấp điện và giám sát |
| 4 | Khí cụ đo độ tối | b | Sự hút của MIC |
| 5 | Đầu báo cháy được thử | c | Thiết bị điều khiển và đo |
| 6 | Cảm biến nhiệt độ | d | Dòng không khí |

Hình K.1 - Ống dẫn khói - đoạn làm việc

Phụ lục L

(Tham khảo)

Sự bù cho sai lệch của đầu báo cháy

L.1 Nguyên lý bù cho sai lệch của đầu báo cháy

Một đầu báo cháy đơn vận hành bằng cách so sánh tín hiệu bằng cảm biến với một ngưỡng tín hiệu cố định (ngưỡng báo cháy). Khi tín hiệu của cảm biến đạt tới ngưỡng báo cháy, đầu báo cháy phát ra một tín hiệu báo cháy. Mật độ khói tại đó phát ra tín hiệu báo cháy là giá trị ngưỡng kích hoạt đối với đầu báo cháy. Trong đầu báo cháy đơn này, ngưỡng báo cháy được cố định và không phụ thuộc vào tốc độ thay đổi của tín hiệu cảm biến với thời gian.

Như đã biết, tín hiệu của cảm biến trong không khí sạch có thể thay đổi theo tuổi thọ của đầu báo cháy. Các thay đổi này có thể là do, ví dụ, sự nhiễm bẩn của buồng cảm biến bởi bụi hoặc do các tác động khác trong thời gian dài như sự hóa già của bộ phận cảm biến. Sai lệch này theo thời gian có thể dẫn đến độ nhạy tăng và cuối cùng là các tín hiệu báo cháy giả.

Vì thế, có thể sẽ có ích nếu thực hiện việc bù sai lệch của đầu báo cháy để duy trì giá trị ngưỡng kích hoạt ở mức không thay đổi theo thời gian. Để đạt được mục đích này, giả sử rằng có thể đạt đến quá trình bù bằng cách tăng giới hạn của tín hiệu báo cháy để điều chỉnh một số hoặc toàn bộ sai lệch trong tín hiệu ra của bộ cảm biến.

Bất cứ sự bù sai lệch nào cũng sẽ làm giảm độ nhạy của đầu báo cháy đối với các thay đổi chậm trong tín hiệu ra của độ cảm biến cho dù các thay đổi này là do sự tăng lên thực, nhưng từ từ của mức khói gây ra. Mục tiêu của điều 4.8 và phụ lục này là đảm bảo rằng việc bù không làm giảm độ nhạy đối với một đám cháy phát triển chậm tới mức độ không chấp nhận được.

Về mục đích của điều 4.8 và phụ lục này, giả sử rằng sự phát triển của bất cứ đám cháy nào có thể gây ra của bộ cảm biến thay đổi ở mức tối thiểu là 25% giá trị ngưỡng kích hoạt ban đầu không được đền bù của đầu báo cháy, $A_{th,u}$ trong một giờ. Tại mức tối thiểu để áp dụng đặc tính này, ví dụ $0,25 A_{th,u}$ một giờ thời gian tối đa cho báo cháy không có bù là 4 h. Sự đáp ứng (độ nhạy) đối với các mức thay đổi nhỏ hơn $0,25 A_{th,u}$ trong một giờ không được quy định trong điều 4.8 và phụ lục này, và do đó không có yêu cầu đối với đầu báo cháy phải đáp ứng các mức thay đổi chậm hơn này.

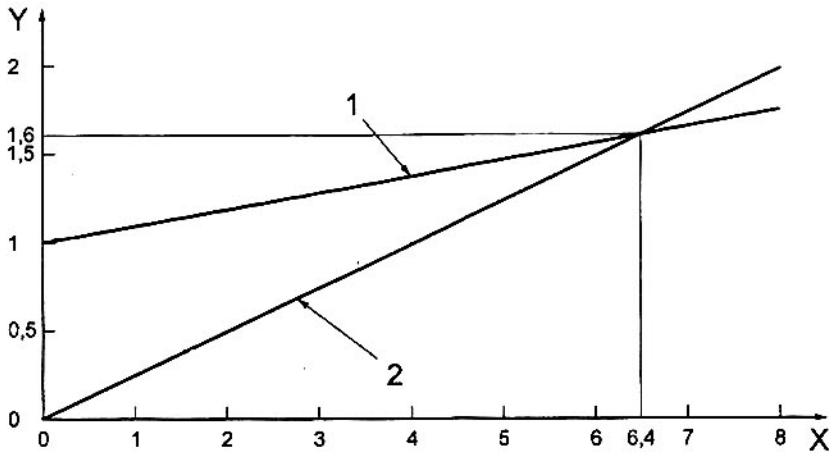
Để không hạn chế các biện pháp thực hiện việc bù sai lệch cho đầu báo cháy, Điều 4.8 chỉ yêu cầu thời gian để báo cháy đối với tất cả các mức thay đổi lớn hơn $0,25 A_{th,u}$ trong một giờ không vượt quá 1,6 lần thời gian để báo cháy nếu không có quá trình bù. Như vậy, ở mức tối thiểu để áp dụng đặc tính này, ví dụ $0,25 A_{th,u}$ trong một giờ, thời gian tối đa để báo cháy đối với thiết bị báo cháy có bù là $1,6 \times 4$ h hoặc 6,4 h.

L.2 Sự bù tuyến tính

Nếu ngưỡng báo cháy tăng lên theo thời gian dưới dạng tuyến tính ứng với độ tăng của tín hiệu bộ cảm biến và nếu mức bù không bị hạn chế thì mức bù lớn nhất cho phép trong một giờ như đã chỉ ra trên Hình L.1 được mô tả bằng phương trình:

$$\frac{0,6 \times A_{th,u}}{6,4} = 0,094 A_{th,u} \quad (L.1)$$

Ở mức bù này, tín hiệu ra của bộ cảm biến đạt tới ngưỡng báo cháy được bù một cách chính xác là 6,4 h



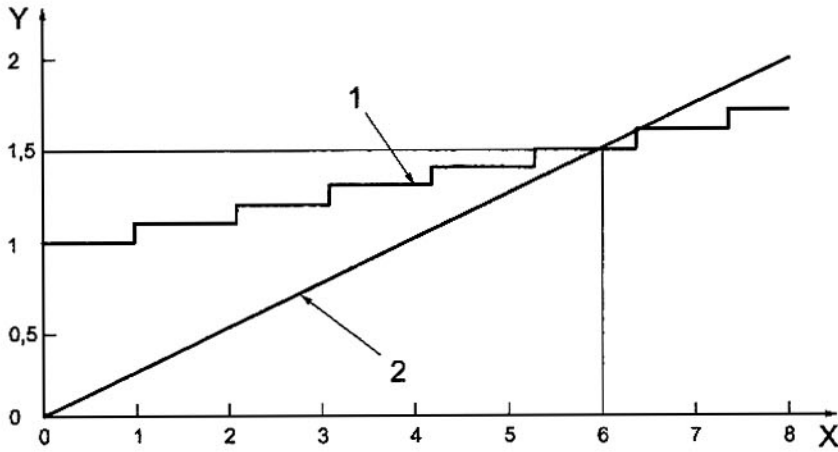
CHÚ DẪN:

- X Thời gian t, được biểu thị bằng giờ
- Y Ngưỡng báo cháy có liên quan với $A_{th,u}$
- 1 Ngưỡng báo cháy cho bù tuyến tín tại $0,094 A_{th,u}$ trên giờ
- 2 Tín hiệu ra của bộ cảm biến, $0,25 A_{th,u}$ trên giờ

Hình L.1 - Bù tuyến tính - trường hợp giới hạn

L.3 Bù theo từng nấc

Vì đã được định giả thiết ở trên rằng ngưỡng báo cháy được bù tuyến tính và liên tục cho nên không cần thiết phải xác định quá trình bù là tuyến tính hoặc liên tục. Ví dụ, sự điều chỉnh từng nấc đã chỉ ra trên Hình L.2 cũng đáp ứng các yêu cầu vì, trong trường hợp này, một tín hiệu báo cháy đạt được trong 6 h, giá trị này nhỏ hơn giá trị giới hạn 6,4 h.



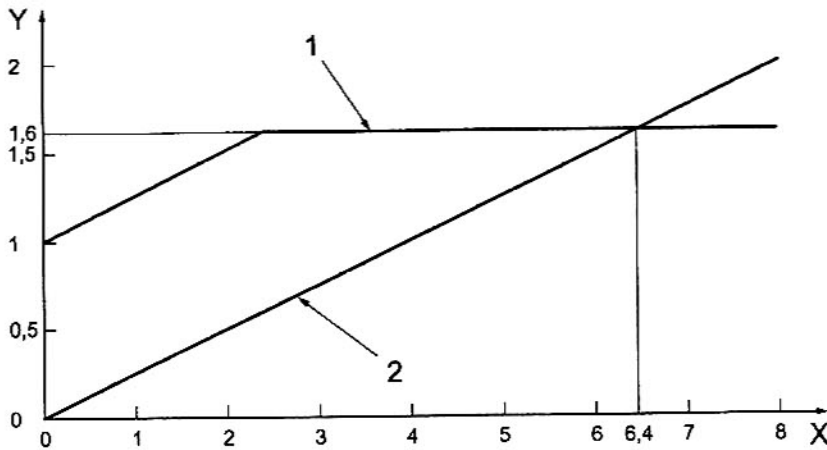
CHÚ DẪN:

- X Thời gian t, được biểu thị bằng giờ
- Y Ngưỡng báo cháy có liên quan với $A_{t,h,u}$
- 1 Ngưỡng báo cháy cho điều chỉnh từng nấc
- 2 Tín hiệu ra của bộ cảm biến, $0,25A_{t,h,u}$ trên giờ

Hình L.2. Bù từng nấc - trường hợp giới hạn

L.4 Bù ở mức cao

Không cần thiết phải giới hạn bù ở $0,094A_{t,h,u}$ trong một giờ nếu tổng mức bù được hạn chế tới $0,6A_{t,h,u}$. Mức bù tương đối nhanh được cân bằng bởi mức bù chậm hơn hoặc mức bù không, như đã chỉ ra trên Hình L.3 cũng đáp ứng yêu cầu cần đạt được điều kiện báo cháy trong 6,4 h hoặc ít hơn. Trong trường hợp này, mức bù lớn nhất chỉ được giới hạn bởi các yêu cầu của các đám cháy thử.



CHÚ DẪN:

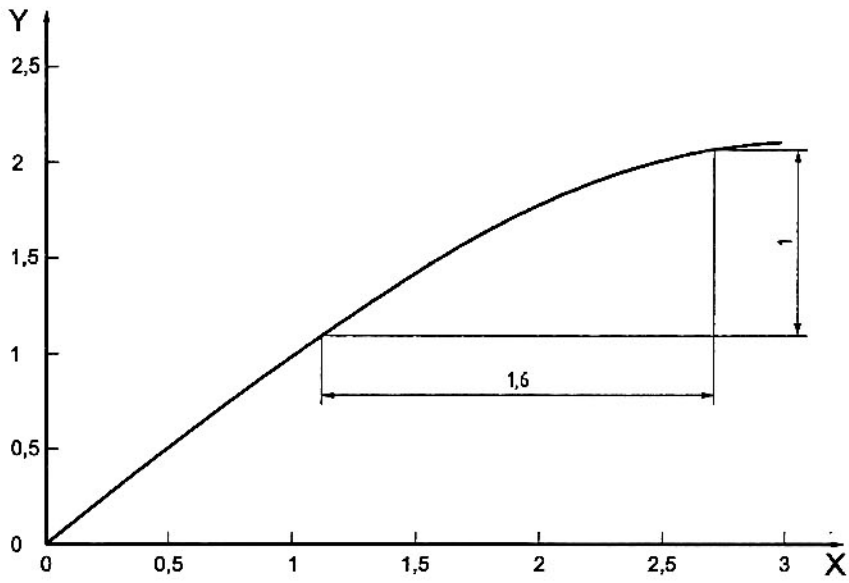
- X Thời gian t , được biểu thị bằng giờ
- Y Ngưỡng báo cháy có liên quan với $A_{th,u}$
- 1 Ngưỡng báo cháy được bù ở mức cao, có phạm vi được giới hạn
- 2 Tín hiệu ra của bộ cảm biến, $0,25A_{th,u}$ trên giờ

Hình L.3 - Bù ở mức cao có phạm vi được giới hạn

L.5 Tránh vùng không tuyến tính

Các yêu cầu của Điều 4.8 cho phép tự do xem xét các biện pháp bù cho các thay đổi chậm trong độ nhạy của đầu báo cháy. Tuy nhiên, có thể nhận thấy rằng, trong một đầu báo cháy thực tế, phạm vi trên đó tín hiệu ra của bộ cảm biến có quan hệ tuyến tính với khói (hoặc yếu tố kích thích khác tương đương với khói) là có giới hạn. Nếu phạm vi bù đưa tín hiệu ra của bộ cảm biến vào trong vùng không tuyến tính này thì độ nhạy của đầu báo cháy có thể suy giảm tới mức không thể chấp nhận được.

Để làm ví dụ, có thể xem xét một đầu báo cháy có đường đặc tính truyền tín hiệu được chỉ ra trên Hình L.4, trong đó cả hai trục được biểu thị dưới dạng giá trị ngưỡng kích hoạt $A_{th,u}$. Tính không tuyến tính của đường đặc tính làm cho độ nhạy hiệu dụng giảm đi ở các giá trị cao hơn của yếu tố kích thích. Trong trường hợp này, quá trình bù nên được giới hạn tới nhỏ hơn $1,1 \times A_{th,u}$, vì để tạo ra một thay đổi trong tín hiệu ra $A_{th,u}$, yếu tố kích thích nên tăng từ $1,1 \times A_{th,u}$ đến $2,7 \times A_{th,u}$. Theo 4.8, việc giảm độ nhạy này được phép lớn nhất với hệ số 1,6.



CHÚ DẪN:

X: yếu tố kích thích

Y: tín hiệu ra

Hình L.4 - Ví dụ về đường đặc tính truyền tín hiệu không tuyến tính

Phụ lục M

(Tham khảo)

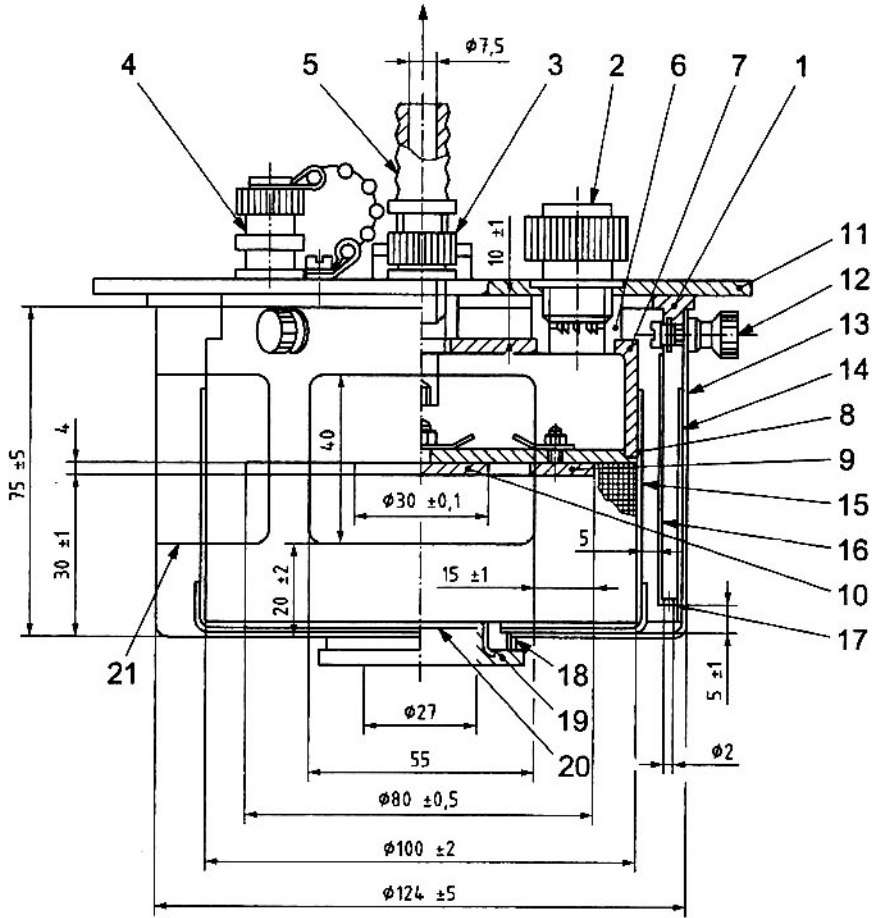
Thông tin về kết cấu của buồng đo ion hóa (MIC)

Kết cấu cơ khí của buồng đo ion hóa được chỉ dẫn trên Hình M.1. Các kích thước quan trọng về mặt chức năng được cho cùng với dung sai của chúng. Nội dung chi tiết về các chi tiết khác nhau của thiết bị được cho trong Bảng M.1.

CHÚ THÍCH: Mô tả đầy đủ về MIC được cho trong tài liệu tham khảo [2].

Bảng M.1 - Danh mục các chi tiết của MIC

Số viện dẫn	Tên chi tiết	Số lượng	Kích thước, đặc điểm	Vật liệu
1	Vòng cách điện	1	-	Polyamit
2	Đui cắm nhiều cực	1	10 cực	-
3	Đầu ra của điện cực đo	1	Tới nguồn cấp điện cho buồng	-
4	Đầu ra của điện cực đo	1	Tới bộ khuếch đại hoặc thiết bị đo dòng điện	-
5	Mỏ (vòi) hút	1	-	-
6	Bạc dẫn hướng cho đui cắm	4	-	Polyamit
7	Thân	1	-	Nhôm
8	Tấm cách điện	1	-	Polycarbonat
9	Vòng chắn bảo vệ	1	-	Thép không gỉ
10	Điện cực đo	1	-	Thép không gỉ
11	Tấm lắp	1	-	Nhôm
12	Vít kẹp chặt có đai ốc xẻ rãnh	3	M3	Đồng mạ niken
13	Nắp	1	Sáu lỗ hở	Thép không gỉ
14	Lưới bên ngoài	1	Dây đường kính 0,2 mm, chiều rộng bên trong của mắt lưới 0,8 mm	Thép không gỉ
15	Lưới bên trong	1	Dây đường kính 0,4 mm, chiều rộng bên trong của mắt lưới 1,6 mm	Thép không gỉ
16	Tấm chắn gió	1	-	Thép không gỉ
17	Vòng trung gian	1	Có 72 lỗ cách đều nhau, mỗi lỗ có đường kính 2 mm	-
18	Vòng có ren	1	-	Đồng mạ niken
19	Giá đỡ nguồn phát xạ	1	-	Đồng mạ niken
20	Nguồn ²⁴¹ Am	1	Đường kính 27 mm	Xem C.2.3
21	Các lỗ trên chu vi	6	-	-



CHÚ THÍCH 1: Xem danh mục các chi tiết trong Bảng M.1.

CHÚ THÍCH 2: Các kích thước không chỉ dẫn dung sai là các kích thước được khuyến nghị.

Hình M.1 - Kết cấu cơ khí của buồng đo ion hóa (MIC)

Phụ lục N

(Quy định)

Đầu báo cháy có nhiều hơn một cảm biến

N.1 Quy định chung

Ngoài thử nghiệm được mô tả trong các điều khác và phụ lục của tiêu chuẩn này, phải thử các đầu báo cháy khói có nhiều hơn một cảm biến khói như đã mô tả trong phụ lục này để chứng minh tính ổn định của mỗi cảm biến khói và sơ đồ được liên kết với cảm biến này.

N.2 Phép đo giá trị ngưỡng kích hoạt của các đầu báo cháy khói có nhiều hơn một cảm biến khói

Phải đo các giá trị ngưỡng kích hoạt của các đầu báo cháy khói có nhiều hơn một cảm biến khói như đã mô tả trong 5.1.5 theo cùng một cách như đối với các đầu báo cháy khói chỉ có một cảm biến khói, nhưng cần tính đến các yêu cầu sau:

- Nếu đầu báo cháy khói lắp với ít nhất là một cảm biến ánh sáng tán xạ hoặc ánh sáng truyền thẳng và ít nhất là một cảm biến ion hóa thì trong các phép thử được nêu trong 5.2 đến 5.17, giá trị ngưỡng kích hoạt phải được ghi lại một cách phù hợp dưới dạng m hoặc y tùy theo sự lựa chọn của nhà sản xuất.
- Nếu đầu báo cháy khói chỉ lắp với các cảm biến ánh sáng tán xạ hoặc ánh sáng truyền thẳng thì trong các phép thử được nêu trong 5.2 đến 5.17, giá trị ngưỡng kích hoạt phải được ghi lại dưới dạng m.
- Nếu đầu báo cháy khói chỉ lắp với các cảm biến ion hóa thì trong các phép thử được nêu trong 5.2 đến 5.17, giá trị ngưỡng kích hoạt phải được ghi lại dưới dạng y.

N.3 Đánh giá tính ổn định của cảm biến

Ngoài các phép đo giá trị ngưỡng kích hoạt được thực hiện cho đầu báo cháy khói trong các phép thử được nêu trong các phép thử được nêu trong 5.2 đến 5.17, phải ghi lại các giá trị độ nhạy cho mỗi cảm biến khói. Giá trị độ nhạy đối với một cảm biến khói riêng biệt là mật độ son khí (được biểu thị là m đối với các cảm biến sử dụng ánh sáng tán xạ hoặc ánh sáng truyền thẳng, hoặc y đối với các cảm biến sử dụng ion hóa) trong vùng lân cận của đầu báo cháy tại thời điểm xảy ra một sự kiện đã định trước gắn liền với cảm biến này. Nhà sản xuất có thể lựa chọn sự kiện đã định trước là thời điểm mà đầu báo cháy phát ra một tín hiệu báo cháy chỉ do tác động lên cảm biến này hoặc thời điểm mà cảm biến cùng với sơ đồ điện gắn liền của nó tạo ra một tín hiệu đã định trước.

Nhà sản xuất phải cung cấp kỹ thuật đo để cho phép đánh giá riêng độ nhạy của mỗi cảm biến cùng với sơ đồ điện gắn liền của nó (ví dụ, đầu báo cháy có thể cung cấp các tín hiệu ra của các dữ liệu độ nhạy cho mỗi cảm biến hoặc có thể cung cấp phương pháp tắt (ngắt) của mỗi cảm biến một cách độc lập).

Để dễ dàng cho việc thực hiện các phép đo có độ tin cậy, tín hiệu đã định trước thường nên được tạo ra bởi cảm biến khi mật độ sơn khí trong vùng lân cận của đầu báo cháy ở trong phạm vi $\pm 50\%$ của \bar{m} hoặc \bar{y} như đã xác định trong 5.4.

Nếu có thể thực hiện được, cần tiến hành các phép đo độ nhạy này tại cùng một thời điểm với các phép đo giá trị ngưỡng kích hoạt được thực hiện trên các đầu báo cháy hoặc tiến hành các phép đo trong các phép thử riêng biệt trên các đầu báo cháy bổ sung hoặc các đầu báo cháy được chuẩn bị đặc biệt cho phép giám sát các sự kiện đã định trước hoặc các tín hiệu đã nêu trên một hoặc bằng cách kết hợp của các phép đo này.

Vì lợi ích kinh tế của phép thử, có thể sử dụng các đầu báo cháy bổ sung hoặc các đầu báo cháy được chuẩn bị đặc biệt cho nhiều hơn một phép thử. Trong trường hợp này có thể bỏ qua các phép đo lần cuối về độ nhạy của cảm biến giữa các phép thử trên cùng một đầu báo cháy và phép đo cuối cùng được thực hiện khi kết thúc trình tự thử trên một đầu báo cháy. Tuy nhiên cần lưu ý rằng trong trường hợp có hư hỏng thì không thể nhận biết được phép thử nào đã gây ra hư hỏng.

Các phép đo độ nhạy này, đối với các cảm biến riêng biệt, phải đáp ứng các yêu cầu về tỷ số được quy định cho các giá trị ngưỡng kích hoạt trong các phép thử từ 5.2 đến 5.17.

CHÚ THÍCH: Các yêu cầu quy định các giá trị ngưỡng kích hoạt nhỏ nhất không áp dụng cho các phép đo độ nhạy này được thực hiện trên các cảm biến riêng biệt.

Thư mục tài liệu tham khảo

- [1] TCVN 7568-9 (ISO/TS 7240-9), *Hệ thống báo cháy - Phần 9: Đám cháy thử nghiệm dùng cho các đầu báo cháy.*
 - [2] *Investigation of ionization chamber for reference measurements of smoke density, by M.Avlund, published by DELTA Electronics, Venlighedsvej 4 DK -2970 Hørsholm, Denmark .*
 - [3] EN 542:2003, *Adhesives - Determination of density.*
-