

TCVN

TIÊU CHUẨN QUỐC GIA

**TCVN 11166-2:2015
ISO/IEC 7811-2:2014**

Xuất bản lần 1

**THẺ ĐỊNH DANH - KỸ THUẬT GHI -
PHẦN 2: SỌC TỪ - KHÁNG TỪ THẤP**

Identification cards - Recording technique - Part 2: Magnetic stripe - Low coercivity

HÀ NỘI - 2015

Mục lục

Lời nói đầu	5
1 Phạm vi áp dụng	7
2 Sự phù hợp.....	7
3 Tài liệu viện dẫn.....	7
4 Thuật ngữ và định nghĩa	8
5 Đặc tính vật lý của thẻ định danh.....	10
5.1 Độ vênh vùng sọc từ	10
5.2 Biến dạng bề mặt	10
6 Đặc tính vật lý của sọc từ	11
6.1 Chiều cao và đường dốc bề mặt vùng sọc từ	11
6.2 Tính thô ráp bề mặt	14
6.3 Tính bám dính sọc từ với thẻ.....	14
6.4 Tính mài mòn sọc từ khi cấm/rút khỏi đầu đọc/ghi.....	14
6.5 Tính kháng hóa chất.....	14
7 Đặc tính hiệu năng đối với vật liệu từ	14
7.1 Yêu cầu chung	14
7.2 Môi trường hoạt động và thử nghiệm	14
7.3 Yêu cầu biên độ tín hiệu đối với các phương tiện truyền thông từ tính	14
8 Kỹ thuật mã hóa.....	15
9 Yêu cầu chung về đặc tả mã hóa.....	16
9.1 Góc ghi.....	16
9.2 Mật độ bit danh nghĩa	17
9.3 Yêu cầu biên độ tín hiệu cho các rãnh 1, 2 và 3	17
9.4 Cấu hình bit	18
9.5 Hướng ghi	18
9.6 Các số 0 ở đầu và cuối.....	18
10 Đặc tả mã hóa.....	18
10.1 Rãnh chữ-số, rãnh 1.....	18
10.2 Rãnh số, rãnh 2.....	22
10.3 Rãnh số, rãnh 3.....	24
11 Phát hiện lỗi	24
11.1 Cặp chắn lẻ	24
11.2 Kiểm tra dư thừa theo chiều dọc (LRC).....	24
12 Vị trí của các rãnh mã hóa.....	25

TCVN 11166-2:2015

Phụ lục A (tham khảo) Khả năng tương tích về đọc của các sọc từ..... 26

Phụ lục B (tham khảo) Mùi mơn sọc từ..... 27

Lời nói đầu

TCVN 11166-2:2015 (ISO/IEC 7811-2:2014) hoàn toàn tương đương với ISO/IEC 7811-2:2014.

TCVN 11166-2:2015 (ISO/IEC 7811-2:2014) do Ban kỹ thuật tiêu chuẩn quốc gia TCVN/JTC 1 "*Công nghệ thông tin*" biên soạn, Tổng cục Tiêu chuẩn Đo lường Chất lượng đề nghị, Bộ Khoa học và Công nghệ công bố.

Hiện nay, bộ TCVN 11166 (ISO/IEC 7811) về *Thẻ định danh - Kỹ thuật ghi* gồm các tiêu chuẩn:

- Phần 1: Rập nổi;
- Phần 2: Sọc từ - Kháng từ thấp;
- Phần 6: Sọc từ - Kháng từ cao;
- Phần 7: Sọc từ - Kháng từ cao, mật độ cao;
- Phần 8: Sọc từ - Kháng từ 51,7 kA/m (650 Oe);
- Phần 9: Đánh dấu định danh xúc giác;

Thẻ định danh - Kỹ thuật ghi - Phần 2: Sọc từ - Kháng từ thấp

*Identification cards - Recording technique -
Part 2: Magnetic stripe - Low coercivity*

1 Phạm vi áp dụng

Tiêu chuẩn này qui định các đặc tính cho thẻ định danh được định nghĩa trong Điều 4 và việc sử dụng các thẻ này trong trao đổi quốc tế.

Tiêu chuẩn này qui định các yêu cầu đối với sọc từ kháng từ thấp (bao gồm mọi lớp phủ bảo vệ) trên thẻ định danh, kỹ thuật mã hóa và bộ ký tự mã hóa. Tiêu chuẩn này xem xét cả khía cạnh con người và máy móc và nêu rõ các yêu cầu tối thiểu.

Kháng từ ảnh hưởng đến nhiều đại lượng được qui định trong tiêu chuẩn, nhưng tiêu chuẩn này không qui định cho kháng từ.

Tiêu chuẩn này đưa ra các tiêu chí để thẻ hoạt động, không đề cập đến lượng sử dụng, nếu có thì cần xem xét lượng thẻ trước khi thử nghiệm. Nếu không phù hợp với các tiêu chí qui định, thì các bên liên quan nên thương lượng với nhau.

ISO/IEC 10373-2 qui định các thủ tục thử nghiệm để kiểm tra thẻ so với các thông số được qui định trong tiêu chuẩn này.

CHÚ THÍCH Các giá trị số theo hệ đo lường SI và/hoặc hệ đo lường Anh trong tiêu chuẩn này có thể được làm tròn, do đó giá trị là phù hợp nhưng không chính xác bằng nhau. Có thể sử dụng hệ đo lường khác nhưng không nên dùng lẫn hoặc chuyển đổi lẫn nhau. Thiết kế ban đầu sử dụng hệ thống đo lường Anh.

2 Sự phù hợp

Điều kiện tiên quyết để phù hợp với tiêu chuẩn này là phù hợp với TCVN 11165 (ISO/IEC 7810). Một thẻ định danh phù hợp với tiêu chuẩn này nếu đáp ứng tất cả các yêu cầu bắt buộc được qui định trong tiêu chuẩn này. Áp dụng các giá trị mặc định nếu không qui định giá trị khác.

3 Tài liệu viện dẫn

Các tài liệu tham khảo dưới đây không thể thiếu đối với việc áp dụng tài liệu này. Đối với các tham khảo ghi năm, chỉ áp dụng bản được nêu. Đối với các tham khảo không ghi năm, áp dụng bản tài liệu tham khảo mới nhất (bao gồm cả sửa đổi).

TCVN 11165 (ISO/IEC 7810), *Thẻ định danh - Đặc tính vật lý*;

TCVN 11166-2:2015

ISO 4287, Geometrical Product Specifications (GPS) - Surface texture: Profile method - Terms, definitions and surface texture parameters (*Đặc tả sản phẩm hình học (GPS) - Kết cấu bề mặt: Phương pháp đường dốc - Thuật ngữ, định nghĩa và thông số kết cấu bề mặt*);

ISO/IEC 10373-1, Identification cards - Test methods - Part 1: General characteristics tests (*Thẻ định danh - Phương pháp thử nghiệm - Phần 1: Thử nghiệm đặc tính chung*);

ISO/IEC 10373-2, Identification cards - Test methods - Part 2: Cards with magnetic stripes (*Thẻ định danh - Phương pháp thử nghiệm - Phần 2: Thẻ có sọc từ*).

4 Thuật ngữ và định nghĩa

Tiêu chuẩn này áp dụng các thuật ngữ và định nghĩa trong TCVN 11165 (ISO/IEC 7810) và dưới đây.

4.1

Tiêu chuẩn chính (primary standard)

Tập các thẻ tham chiếu được thiết lập bởi Physikalisch-Technische Bundesanstalt (PTB) và được duy trì bởi ban thư kí PTB, Q-Card và WG1 để thể hiện các giá trị của U_R và I_R được chỉ rõ RM7811-x26.

4.2

Tiêu chuẩn phụ (secondary standard)

Thẻ tham chiếu được chỉ rõ RM7811-6 liên quan đến tiêu chuẩn chính như đã nêu trong giấy chứng nhận hiệu chuẩn cung cấp cho từng thẻ.

CHÚ THÍCH Các tiêu chuẩn phụ có thể được đặt hàng từ Q-Card, 301 Reagan Street, Sunbury, PA 17801, USA. Nguồn tiêu chuẩn phụ được duy trì ít nhất đến năm 2018.

4.3

Thẻ không mã chưa sử dụng (unused un-encoded card)

Thẻ gồm tất cả các cấu kiện cần thiết cho mục đích sử dụng, không lệ thuộc vào bất kỳ thao tác cá nhân hay thử nghiệm nào và được lưu giữ trong môi trường sạch không quá 48 h phơi dưới ánh sáng ban ngày ở nhiệt độ từ 5°C đến 30°C và độ ẩm từ 10 % đến 90 %, không qua sốc nhiệt.

4.4

Thẻ mã chưa sử dụng (unused encoded card)

Thẻ theo 4.3 và chỉ mã hóa mọi dữ liệu được yêu cầu cho mục đích sử dụng thẻ (ví dụ mã hóa từ, rập nổi, mã hóa điện từ).

4.5

Thẻ trả lại (returned card)

Thẻ theo 4.4 sau khi được cấp cho chủ thẻ và được trả lại để thử nghiệm.

4.6

Chuyển tiếp dòng (flux transition)

Vị trí mà tại đó tốc độ thay đổi lớn nhất về khoảng cách của việc từ hóa.

4.7

Dòng điện chuẩn (reference current) I_R

Biên độ dòng điện được ghi nhỏ nhất dưới các điều kiện thử nghiệm đã cho, trên thẻ tham chiếu, là biên độ tín hiệu đọc ngược bằng 80 % biên độ tín hiệu chuẩn, U_R , với mật độ bằng 8 chuyển tiếp dòng/mm (200 chuyển tiếp dòng/inch) như chỉ ra trong Hình 6.

4.8

Mức dòng chuẩn (reference flux level) F_R

Mức dòng trong đầu thử tương ứng với dòng điện chuẩn I_R .

4.9

Dòng điện ghi thử nghiệm (test recording currents)

Có hai dòng điện ghi được xác định bởi:

- I_{min} = dòng điện ghi tương ứng với $2,8 F_R$
- I_{max} = dòng điện ghi tương ứng với $3,5 F_R$

4.10

Biên độ tín hiệu riêng (individual signal amplitude) U_i

Biên độ cơ sở-đến-đỉnh của một tín hiệu điện áp đọc ngược riêng lẻ.

4.11

Biên độ tín hiệu trung bình (average signal amplitude) U_A

Tổng giá trị tuyệt đối biên độ của từng đỉnh tín hiệu (U_i) chia cho số đỉnh tín hiệu (n) đối với một rãnh cho trước trên chiều dài vùng sọc từ.

4.12

Biên độ tín hiệu chuẩn (reference signal amplitude) U_R

Giá trị biên độ tín hiệu trung bình lớn nhất của một thẻ tham chiếu được hiệu chỉnh đối với tiêu chuẩn chính.

4.13

Mật độ ghi vật lý (physical recording density)

Số các chuyển tiếp dòng trên mỗi chiều dài đơn vị được ghi trên một rãnh.

TCVN 11166-2:2015

4.14

Mật độ bit (bit density)

Số các bit dữ liệu được lưu trữ trên mỗi đơn vị chiều dài (bits/mm hoặc bpi)

4.15

Ô bit (bit cell)

Khoảng cách giữa hai chuyển tiếp dòng đồng bộ.

CHÚ THÍCH 1 Xem Hình 11.

4.16

Phân khoảng thời gian (subinterval)

Khoảng cách thường bằng một nửa khoảng cách giữa 2 chuyển tiếp dòng đồng bộ.

CHÚ THÍCH 1 Xem Hình 11.

5 Đặc tính vật lý của thẻ định danh

Thẻ định danh phải phù hợp với đặc tả trong TCVN 11165 (ISO/IEC 7810).

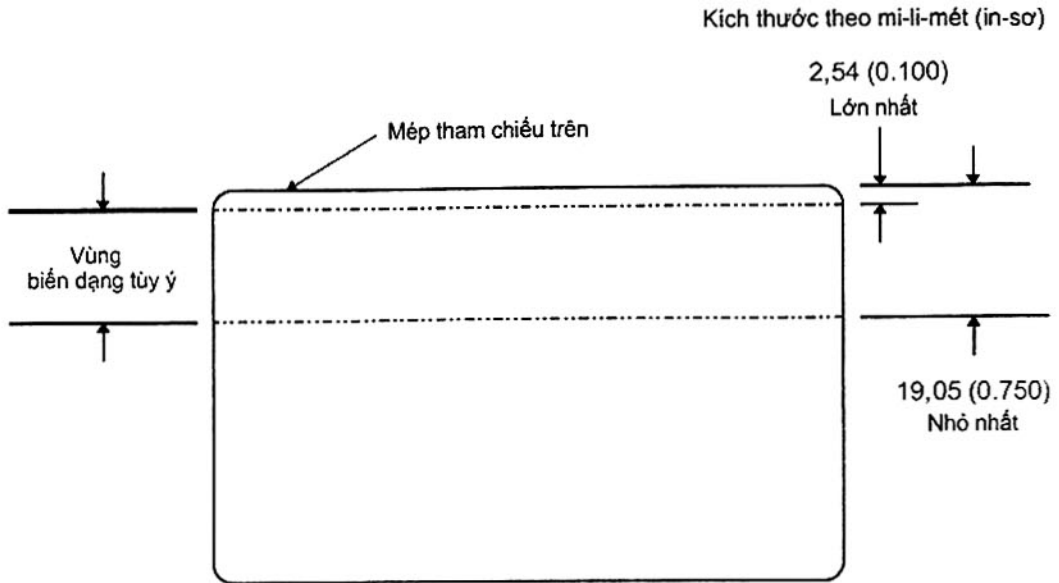
CẢNH BÁO - Việc lưu tâm của bên phát hành thẻ dẫn đến thực tế là thông tin chứa trên sọc từ có thể bị vô hiệu thông qua sự nhiễm bẩn do tiếp xúc với bụi bẩn các hóa chất thường sử dụng gồm các chất làm dẻo. Nên chú ý là bất kỳ việc in hoặc kiểm tra trên đỉnh sọc từ không được làm hằn vết chức năng của sọc từ đó.

5.1 Độ vênh vùng sọc từ

Đặt một tải 2,2 N (0.5 lbf) phân bố đều trên mặt trước đối diện với sọc từ phải bao gồm toàn bộ sọc từ trong 0,08 mm (0.003 in) của tấm cứng.

5.2 Biến dạng bề mặt

Không được có biến dạng bề mặt, bất thường hay các vùng nổi trên cả mặt trước và sau của thẻ trong vùng được chỉ ra trong Hình 1 có thể làm cản trở tiếp xúc giữa đầu từ và sọc từ.



Hình 1 - Vùng biến dạng tùy ý trên thẻ có sọc từ

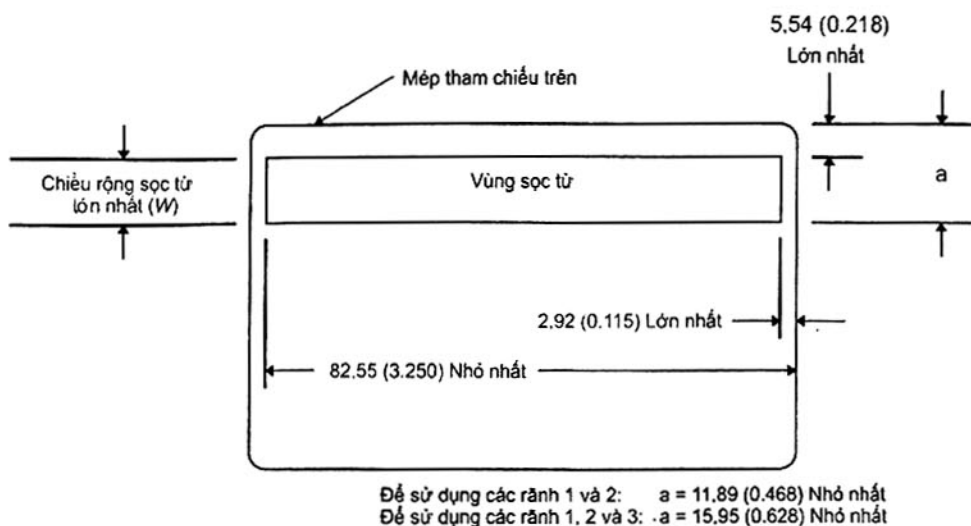
Nếu vùng ô chữ ký nổi được đặt ở mặt trước hoặc sau của thẻ, thì vùng này không được gần với mép trên của thẻ dưới 19,05 mm (0.750 in).

CHÚ THÍCH Vùng nổi và biến dạng trên các vùng khác của thẻ có thể gây ra các vấn đề truyền tải thẻ với thiết bị xử lý sọc từ gây ra các lỗi ghi hoặc đọc.

6 Đặc tính vật lý của sọc từ

6.1 Chiều cao và đường dốc bề mặt vùng sọc từ

Vùng sọc từ được đặt ở mặt sau thẻ giống như Hình 2.



Hình 2 - Vị trí của vật liệu từ cho thẻ kiểu ID-1

CHÚ THÍCH Trong trường hợp vùng sọc từ được sử dụng cho rãnh 1 và 2, kích thước a được chỉ ra trong Hình 2 về phương tiện truyền thông từ tính có thể nhỏ hơn kích thước lớn nhất b được chỉ ra trong Hình 11 đối với vị trí của dữ liệu rãnh 2 trên thẻ. Mong muốn vùng sọc từ mở rộng vượt ra ngoài rãnh được mã hóa đó.

6.1.1 Đường dốc bề mặt vùng sọc từ

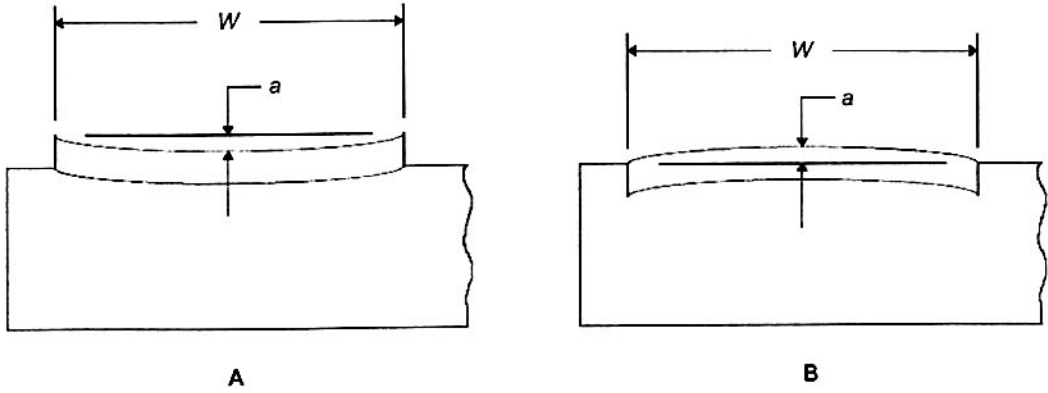
Độ lệch theo chiều dọc (a) lớn nhất của đường dốc bề mặt ngang vùng sọc từ được chỉ ra dưới đây. Xem Hình 3, 4 và 5. Độ dốc của đường cong đường dốc bề mặt trong giới hạn: $-4a/W < \text{độ dốc (slope)} < 4a/W$

Khi giá trị về tính khó uốn (xem TCVN 11165 (ISO/IEC 7810)) của thẻ là 20 mm hoặc lớn hơn thì giới hạn đường dốc bề mặt là:

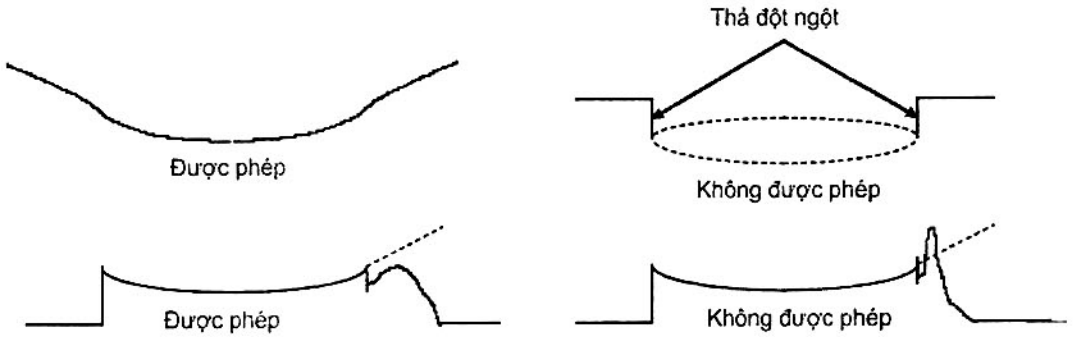
Chiều rộng sọc từ nhỏ nhất	Theo Hình 3A	Theo Hình 3B
$W = 6,35 \text{ mm (0.25 in)}$	$a \leq 9,5 \mu\text{m (375 } \mu\text{in)}$	$a \leq 5,8 \mu\text{m (225 } \mu\text{in)}$
$W = 10,28 \text{ mm (0.405 in)}$	$a \leq 15,4 \mu\text{m (607 } \mu\text{in)}$	$a \leq 9,3 \mu\text{m (365 } \mu\text{in)}$

Khi giá trị về tính khó uốn (xem TCVN 11165 (ISO/IEC 7810)) của thẻ nhỏ hơn 20 mm thì giới hạn đường dốc bề mặt là:

Chiều rộng sọc từ nhỏ nhất	Theo Hình 3A	Theo Hình 3B
$W = 6,35 \text{ mm (0.25 in)}$	$a \leq 7,3 \mu\text{m (288 } \mu\text{in)}$	$a \leq 4,5 \mu\text{m (175 } \mu\text{in)}$
$W = 10,28 \text{ mm (0.405 in)}$	$a \leq 11,7 \mu\text{m (466 } \mu\text{in)}$	$a \leq 7,3 \mu\text{m (284 } \mu\text{in)}$



Hình 3 - Đường dốc bề mặt



Hình 4 - Ví dụ đường dốc bề mặt



Các đường dốc không cân trên hình có thể dẫn đến việc mã hóa chất lượng kém

Hình 5 - Ví dụ đường dốc bề mặt không cân

6.1.2 Chiều cao vùng sọc từ

Độ lệch theo chiều dọc (h) vùng sọc từ liên quan đến bề mặt tiếp giáp của thê:

$$-0,005 \text{ mm } (-200 \text{ } \mu\text{in}) \leq h \leq 0,038 \text{ mm } (1500 \text{ } \mu\text{in})$$

Phần nhọn trong đường dốc do vật liệu "phun ra" khi in dầu nóng lên không phải là một phần của sọc từ. Không được mở rộng bên trên vùng sọc từ có chiều cao (h) như đã qui định ở trên.

TCVN 11166-2:2015

6.2 Tính thô ráp bề mặt

Độ thô ráp bề mặt trung bình (R_a) của vùng sọc từ không vượt quá 0,40 μm (15.9 μin) theo cả chiều dọc và chiều ngang khi đo theo ISO 4287.

6.3 Tính bám dính sọc từ với thẻ

Sọc từ không được phân tách khỏi thẻ trong điều kiện sử dụng thông thường.

6.4 Tính mài mòn sọc từ khi cấm/rút khỏi đầu đọc/ghi

Biên độ tín hiệu trung bình (U_A) và biên độ tín hiệu riêng (U_i) được đo trước và sau 2000 chu kỳ mài mòn và kết quả:

$$U_A \text{ sau} \geq 0,60 U_A \text{ trước} \quad \text{và} \quad U_i \text{ sau} \geq 0,80 U_A \text{ sau}$$

6.5 Tính kháng hóa chất

Biên độ tín hiệu trung bình (U_A) và biên độ tín hiệu riêng (U_i) được đo trước và sau khi tiếp xúc với điều kiện môi trường trong thời gian ngắn như qui định trong ISO/IEC 10373-1 và kết quả:

$$U_A \text{ sau} \geq 0,90 U_A \text{ trước} \quad \text{và} \quad U_i \text{ sau} \geq 0,90 U_A \text{ sau}$$

Biên độ tín hiệu trung bình (U_A) và biên độ tín hiệu riêng (U_i) được đo trước và sau khi tiếp xúc với điều kiện môi trường trong thời gian dài (24 h) với mô phỏng nhân tạo có a-xít và kiềm, như xác định trong ISO/IEC 10373-1.

$$U_A \text{ sau} \geq 0,90 U_A \text{ trước} \quad \text{và} \quad U_i \text{ sau} \geq 0,90 U_A \text{ sau}$$

7 Đặc tính hiệu năng đối với vật liệu từ

7.1 Yêu cầu chung

Mục đích của Điều này là đảm bảo khả năng đổi lẫn từ giữa thẻ và các hệ thống xử lý. Không qui định kháng từ của phương tiện truyền thông. Tiêu chí hiệu năng của các phương tiện truyền thông, không phụ thuộc kháng từ được qui định trong 7.3.

Phương pháp này sử dụng một thẻ tham chiếu mà vật liệu có thể được truy nguyên đối với các tiêu chuẩn chính (Xem Điều 4). Tất cả các biên độ tín hiệu từ việc sử dụng thẻ tham chiếu phụ phải được hiệu chỉnh bởi các yếu tố được hỗ trợ cùng thẻ tham chiếu phụ đó. Phải sử dụng các phương pháp thử nghiệm trong ISO/IEC 10373-2.

7.2 Môi trường hoạt động và thử nghiệm

Môi trường thử nghiệm để đo biên độ tín hiệu là nhiệt độ $23^\circ\text{C} \pm 3^\circ\text{C}$ ($73^\circ\text{F} \pm 5^\circ\text{F}$) và độ ẩm tương đối từ 40 % đến 60 %. Mặt khác, khi thử nghiệm trong cùng các điều kiện giống nhau, biên độ tín hiệu trung bình đo được tại 8ft/mm (200 fpi) không chênh lệch quá 15 % so với giá trị của nó trong môi trường thử nghiệm sau 5 min tiếp xúc với điều kiện môi trường trong môi trường hoạt động sau:

Nhiệt độ -35°C đến 50°C (-31°F đến 122°F)

Độ ẩm tương đối 5 % đến 95 %

7.3 Yêu cầu biên độ tín hiệu đối với các phương tiện truyền thông từ tính

Các yêu cầu về các đặc tính ghi của thẻ được chỉ ra trong Bảng 1 và Hình 6.

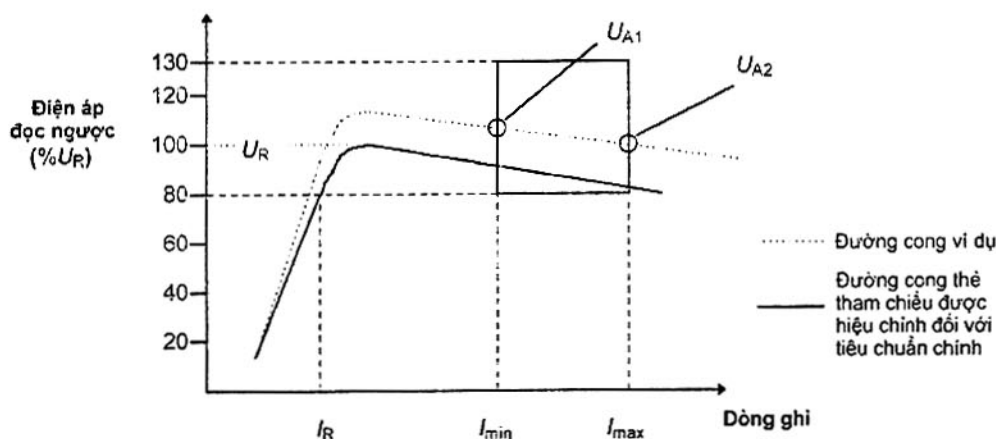
Bảng 1 - Yêu cầu biên độ tín hiệu đối với các thẻ không mã chưa sử dụng

Mô tả	Mật độ ft/mm (ftpi)	Dòng ghi thử nghiệm	Kết quả biên độ tín hiệu	Yêu cầu
Biên độ tín hiệu	8 (200)	I_{min}	U_{A1}	$0,8 U_R \leq U_{A1} \leq 1,3 U_R$
Biên độ tín hiệu	8 (200)	I_{min}	U_{i1}	$U_{i1} \leq 1,36 U_R$
Biên độ tín hiệu	8 (200)	I_{max}	U_{A2}	$U_{A1} \geq U_{A2} \geq 0,8 U_R$
Biên độ tín hiệu	20 (500)	I_{max}	U_{i2}	$U_{i2} \geq 0,65 U_R$
Độ phân giải	20 (500)	I_{max}	U_{A3}	$U_{A3} \geq 0,7 U_{A2}$
Xóa bỏ	0	I_{min}, DC	U_{A4}	$U_{A4} \leq 0,03 U_R$
Xung bổ trợ	0	I_{min}, DC	U_{i4}	$U_{i4} \leq 0,05 U_R$

Độ dốc của đường cong bão hòa không bao giờ dương giữa I_{min} và I_{max}

CHÚ THÍCH 1 Không được phép kết hợp toán học các yêu cầu ở trên. Các giá trị này đối với thử nghiệm thẻ không mã và không thể áp dụng cho thẻ mã hóa.

CHÚ THÍCH 2 Quan sát cho thấy độ phân giải thấp được đo trong Bảng 1 có thể tương ứng với biến đổi cách khoảng chuyển tiếp dòng cao được đo trong Bảng 2.

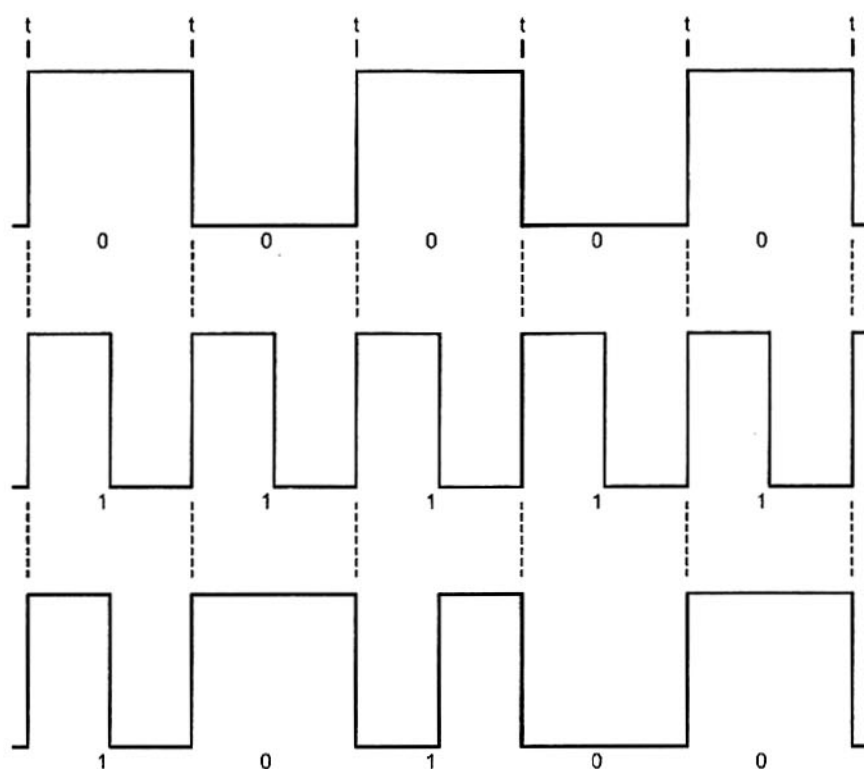


Hình 6 - Ví dụ đường cong bão hòa chỉ ra vùng dung sai tại 8 ft/mm (200 ftpi)

CHÚ THÍCH Các đường cong xác định đáp ứng tiêu chuẩn chính (trên thẻ). Các thông số cửa sổ xác định một thẻ có chức năng trong môi trường máy có thể đọc.

8 Kỹ thuật mã hóa

Kỹ thuật mã hóa đối với mỗi rãnh là phương pháp ghi 2-tần số. Phương pháp này cho phép ghi tuần tự dữ liệu tự đồng bộ. Việc mã hóa bao gồm dữ liệu và các chuyển tiếp đồng bộ cùng nhau. Một chuyển tiếp dòng xảy ra giữa các lần đồng bộ có nghĩa bit là "1" và việc không có chuyển tiếp dòng giữa các chuyển tiếp đồng bộ có nghĩa bit là "0" (Xem Hình 7).



Trong đó :

t: khoảng thời gian định thời tự đồng bộ ;

CHÚ THÍCH Việc ghi với dòng ghi nhỏ hơn f_{min} có thể dẫn đến việc mã hóa chất lượng thấp.

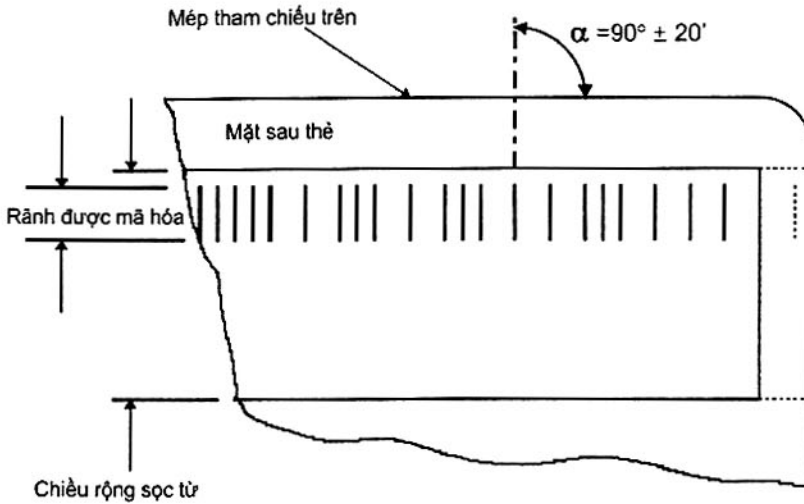
Hình 7 - Ví dụ về mã hóa 2- tần số

Dữ liệu phải được ghi như một chuỗi đồng bộ các ký tự không có khoảng trống xen vào.

9 Yêu cầu chung về đặc tả mã hóa

9.1 Góc ghi

Góc ghi phải vuông góc với mép gần nhất của thẻ song song với sọc từ với dung sai ± 20 min. Góc ghi (α) được xác định bằng việc đo góc của khe trống đầu ghi khi biên độ đọc là lớn nhất (xem Hình 8).



Hình 8 - Góc ghi

9.2 Mật độ bit danh nghĩa

Mật độ bit danh nghĩa cho mỗi rãnh phải là:

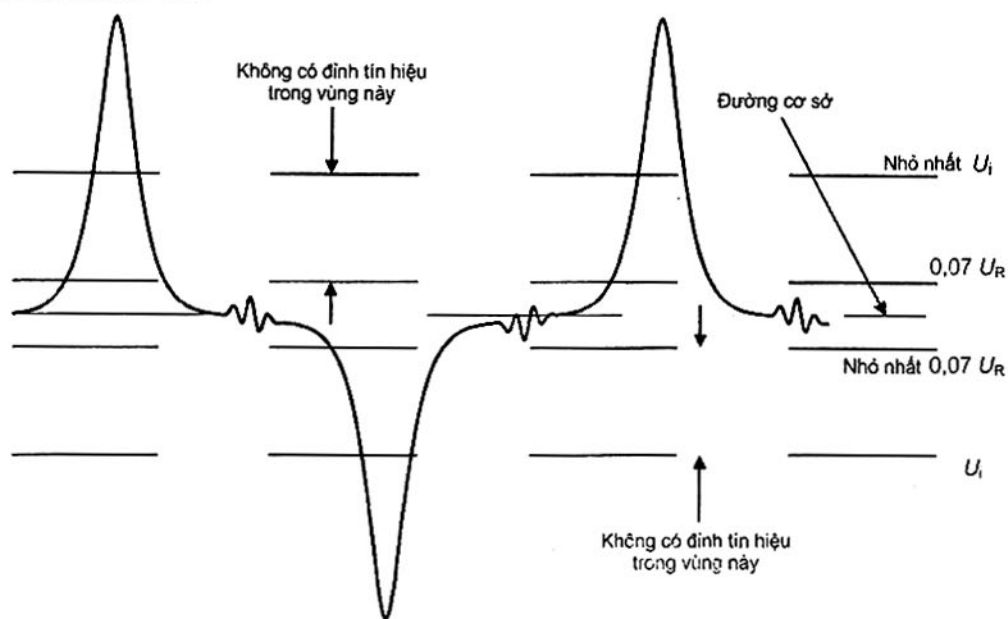
- Đối với rãnh 1 8,27 bits/mm (210 bpi),
- Đối với rãnh 2 2,95 bits/mm (75 bpi),
- Đối với rãnh 3 8,27 bits/mm (210 bpi).

9.3 Yêu cầu biên độ tín hiệu cho các rãnh 1, 2 và 3

Yêu cầu đối với biên độ tín hiệu trên các rãnh 1, 2 và 3 như sau:

- Thẻ mã chưa sử dụng: $0,64 U_R \leq U_i \leq 1,36 U_R$
- Thẻ trả lại: $0,52 U_R \leq U_i \leq 1,36 U_R$

Không được có đỉnh tín hiệu giữa yêu cầu tối thiểu ($0,64 U_R$ đối với thẻ mã chưa sử dụng hoặc $0,52 U_R$ đối với thẻ trả lại) và $0,07 U_R$ (Xem Hình 9).



Hình 9 – Tạp nhiễu trong dạng sóng tín hiệu

9.4 Cấu hình bit

Trong cấu hình bit của mỗi ký tự trên vùng từ tính, bit ít nghĩa nhất (2^0) phải được mã hóa đầu tiên và bit kiểm tra chẵn lẻ là cuối cùng.

9.5 Hướng ghi

Việc mã hóa phải bắt đầu từ phía bên phải nhìn từ phía dọc từ trên cùng.

9.6 Các số 0 ở đầu và đuôi

Đầu vào bit dữ liệu đầu tiên phải được ghi với các số 0 và khoảng trống sau bit cuối cùng cũng phải ghi với các số 0. Các số 0 trước 3,30 mm (0.130 in) hoặc sau 82,17 mm (3.235 in) cách mép phải của thẻ khi quan sát từ đằng sau không cần đáp ứng các đặc tả được qui định ở đây.

10 Đặc tả mã hóa

10.1 Rãnh chữ-số, rãnh 1

10.1.1 Mật độ bit trung bình

Mật độ bit trung bình (B_a) là 8,27 bits/mm (210 bpi) $\pm 8\%$ được đo song song dọc theo chiều với mép tham chiếu trên cùng.

10.1.2 Biến đổi cách khoảng chuyển tiếp dòng

Các biến đổi cách khoảng chuyển tiếp dòng được chỉ trong Bảng 2 đối với các thẻ mã chưa sử dụng và trong Bảng 3 đối với các thẻ trả lại. Xem Hình 10.

Bảng 2 - Biến đổi cách khoảng chuyển tiếp dòng cho các thẻ mã chưa sử dụng - Rãnh 1 và 3

Số hạng	Mô tả	Yêu cầu	Biến đổi
B_a	Chiều dài trung bình giữa các chuyển tiếp dòng đồng bộ	$111 \mu\text{m} (4381 \mu\text{in}) \leq B_a \leq 131 \mu\text{m} (5143 \mu\text{in})$	$\pm 8 \%$
B_{in}	Chiều dài riêng giữa các chuyển tiếp dòng đồng bộ	$109 \mu\text{m} (4286 \mu\text{in}) \leq B_{in} \leq 133 \mu\text{m} (5238 \mu\text{in})$	$\pm 10 \%$
B_{in+1}	Biến bit-đến-bit liền kề	$0,90 B_{in} \leq B_{in+1} \leq 1,10 B_{in}$	$\pm 10 \%$
S_{in}	Chiều dài phân khoảng thời gian	$53 \mu\text{m} (2095 \mu\text{in}) \leq S_{in} \leq 68 \mu\text{m} (2667 \mu\text{in})$	$\pm 12 \%$
S_{in+1}	Chiều dài phân khoảng thời gian liền kề	$0,88 B_{in}/2 \leq S_{in+1} \leq 1,12 B_{in}/2$	$\pm 12 \%$

B_{in+1} hoặc S_{in+1} là chiều dài giữa các chuyển tiếp dòng tiếp theo và liền kề với B_{in} .

CHÚ THÍCH 1 Bảng này chỉ thể hiện các giới hạn mà thẻ có chức năng thông thường và không bao hàm bất kỳ đảm bảo nào về cách khoảng chuyển tiếp dòng trong thời hạn có hiệu lực của thẻ phát hành.

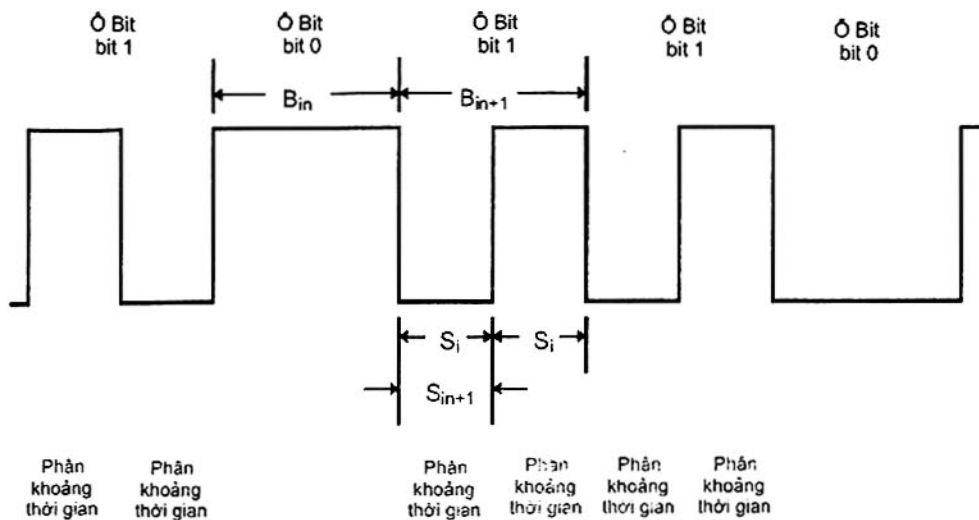
CHÚ THÍCH 2 Phân giải thấp được quan sát và đo trong Bảng 1 tương ứng với biến đổi cách khoảng chuyển tiếp dòng cao được đo trong Bảng 2.

Bảng 3 - Biến đổi cách khoảng chuyển tiếp dòng cho các thẻ trả lại - Rãnh 1 và 3

Số hạng	Mô tả	Yêu cầu	Biến đổi
B_a	Chiều dài trung bình giữa các chuyển tiếp dòng đồng bộ	$111 \mu\text{m} (4381 \mu\text{in}) \leq B_a \leq 131 \mu\text{m} (5143 \mu\text{in})$	$\pm 8 \%$
B_{in}	Chiều dài riêng giữa các chuyển tiếp dòng đồng bộ	$103 \mu\text{m} (4048 \mu\text{in}) \leq B_{in} \leq 139 \mu\text{m} (5476 \mu\text{in})$	$\pm 15 \%$
B_{in+1}	Biến bit đến bit liền kề	$0,85 B_{in} \leq B_{in+1} \leq 1,15 B_{in}$	$\pm 15 \%$
S_{in}	Chiều dài phân khoảng thời gian	$48,4 \mu\text{m} (1905 \mu\text{in}) \leq S_{in} \leq 72,6 \mu\text{m} (2857 \mu\text{in})$	$\pm 20 \%$
S_{in+1}	Chiều dài phân khoảng thời gian liền kề	$0,70 B_{in}/2 \leq S_{in+1} \leq 1,30 B_{in}/2$	$\pm 30 \%$

B_{in+1} hoặc S_{in+1} là chiều dài giữa các chuyển tiếp dòng tiếp theo và liền kề với B_{in} .

CHÚ THÍCH Bảng này chỉ thể hiện các giới hạn mà thẻ có chức năng thông thường và không bao hàm bất kỳ đảm bảo nào về cách khoảng chuyển tiếp dòng trong thời hạn có hiệu lực của thẻ phát hành.



Hình 10 - Biến đổi cách khoảng chuyển tiếp dòng

10.1.3 Bộ ký tự mã hóa

Bộ ký tự mã hóa cho rãnh 1 phải có 7 chữ-số như trong Bảng 4. Các ký tự sau đây có ý nghĩa đặc biệt và việc sử dụng bị hạn chế như qui định.

(Các) Ký tự	Ý nghĩa hoặc việc sử dụng
! " & ' * + , ; : < = > @ _	Sử dụng cho mục đích điều khiển phần cứng; không sử dụng cho nội dung dữ liệu.
[\]	Dành riêng cho các ký tự quốc gia bổ sung khi được yêu cầu. Không sử dụng trên bình diện quốc tế.
#	Dành riêng cho các ký hiệu đồ họa bổ sung tùy chọn.
%	Cờ hiệu bắt đầu
^	Phân tách trường
?	Cờ hiệu kết thúc

Bảng 4 - Bộ ký tự mã hóa cho 7 bit chữ-số

Ký tự	Bit nhị phân							Ký tự	Bit nhị phân						
	P	2 ⁵	2 ⁴	2 ³	2 ²	2 ¹	2 ⁰		P	2 ⁵	2 ⁴	2 ³	2 ²	2 ¹	2 ⁰
space	1	0	0	0	0	0	0	@	0	1	0	0	0	0	0
!	0	0	0	0	0	0	1	A	1	1	0	0	0	0	1
"	0	0	0	0	0	1	0	B	1	1	0	0	0	1	0

Bảng 4 - Bộ ký tự mã hóa cho 7 bit chữ-số (tiếp tục)

Ký tự	Bit nhị phân							Ký tự	Bit nhị phân						
	P	2 ⁵	2 ⁴	2 ³	2 ²	2 ¹	2 ⁰		P	2 ⁵	2 ⁴	2 ³	2 ²	2 ¹	2 ⁰
#	1	0	0	0	0	1	1	C	0	1	0	0	0	1	1
\$	0	0	0	0	1	0	0	D	1	1	0	0	1	0	0
%	1	0	0	0	1	0	1	E	0	1	0	0	1	0	1
&	1	0	0	0	1	1	0	F	0	1	0	0	1	1	0
'	0	0	0	0	1	1	1	G	1	1	0	0	1	1	1
(0	0	0	1	0	0	0	H	1	1	0	1	0	0	0
)	1	0	0	1	0	0	1	I	0	1	0	1	0	0	1
*	1	0	0	1	0	1	0	J	0	1	0	1	0	1	0
+	0	0	0	1	0	1	1	K	1	1	0	1	0	1	1
,	1	0	0	1	1	0	0	L	0	1	0	1	1	0	0
-	0	0	0	1	1	0	1	M	1	1	0	1	1	0	1
.	0	0	0	1	1	1	0	N	1	1	0	1	1	1	0
/	1	0	0	1	1	1	1	O	0	1	0	1	1	1	1
0	0	0	1	0	0	0	0	P	1	1	1	0	0	0	0
1	1	0	1	0	0	0	1	Q	0	1	1	0	0	0	1
2	1	0	1	0	0	1	0	R	0	1	1	0	0	1	0
3	0	0	1	0	0	1	1	S	1	1	1	0	0	1	1
4	1	0	1	0	1	0	0	T	0	1	1	0	1	0	0
5	0	0	1	0	1	0	1	U	1	1	1	0	1	0	1
6	0	0	1	0	1	1	0	V	1	1	1	0	1	1	0
7	1	0	1	0	1	1	1	W	0	1	1	0	1	1	1
8	1	0	1	1	0	0	0	X	0	1	1	1	0	0	0
9	0	0	1	1	0	0	1	Y	1	1	1	1	0	0	1
:	0	0	1	1	0	1	0	Z	1	1	1	1	0	1	0

Bảng 4 - Bộ ký tự mã hóa cho 7 bit chữ-số (tiếp tục và hết)

Ký tự	Bit nhị phân							Ký tự	Bit nhị phân						
	P	2 ⁵	2 ⁴	2 ³	2 ²	2 ¹	2 ⁰		P	2 ⁵	2 ⁴	2 ³	2 ²	2 ¹	2 ⁰
;	1	0	1	1	0	1	1	[0	1	1	1	0	1	1
<	0	0	1	1	1	0	0	\	1	1	1	1	1	0	0
=	1	0	1	1	1	0	1]	0	1	1	1	1	0	1
>	1	0	1	1	1	1	0	^	0	1	1	1	1	1	0
?	0	0	1	1	1	1	1	_	1	1	1	1	1	1	1
CHÚ THÍCH Bộ ký tự mã hóa này hoàn toàn tương đương với bộ ký tự trong ISO/IEC 7811-x26 (được tạo từ ASCII)															

10.1.4 Số ký tự lớn nhất cho thẻ kiểu ID-1

Các ký tự dữ liệu, ký tự điều khiển, cờ hiệu bắt đầu, cờ hiệu kết thúc và ký tự kiểm tra dư thừa theo chiều dọc cùng nhau không vượt quá 79 ký tự.

10.2 Rãnh số, rãnh 2**10.2.1 Mật độ bit trung bình**

Mật độ bit trung bình (B_a) phải là 2,95 bits/mm (75 bpi) $\pm 5\%$ được đo song song dọc theo chiều với mép tham chiếu trên.

10.2.2 Biến đổi cách khoảng chuyển tiếp dòng

Biến đổi cách khoảng chuyển tiếp dòng được chỉ ra trong Bảng 5 cho các thẻ mã chưa sử dụng và trong Bảng 6 cho các thẻ trả lại. Xem Hình 10.

Bảng 5 - Biến đổi cách khoảng chuyển tiếp dòng cho các thẻ mã chưa sử dụng - Rãnh 2

Số hạng	Mô tả	Yêu cầu	Biến
B_a	Chiều dài trung bình giữa các chuyển tiếp dòng đồng bộ	$322 \mu\text{m} (12667 \mu\text{in}) \leq B_a \leq 356 \mu\text{m} (14000 \mu\text{in})$	$\pm 5\%$
B_{in}	Chiều dài riêng giữa các chuyển tiếp dòng đồng bộ	$315 \mu\text{m} (12400 \mu\text{in}) \leq B_{in} \leq 363 \mu\text{m} (14267 \mu\text{in})$	$\pm 7\%$
B_{in+1}	Biến bit đến bit liền kề	$0,90 B_{in} \leq B_{in+1} \leq 1,10 B_{in}$	$\pm 10\%$
S_{in}	Chiều dài phân khoảng thời gian	$153 \mu\text{m} (6000 \mu\text{in}) \leq S_{in} \leq 186 \mu\text{m} (7333 \mu\text{in})$	$\pm 10\%$
S_{in+1}	Chiều dài phân khoảng thời gian liền kề	$0,88 B_{in}/2 \leq S_{in+1} \leq 1,12 B_{in}/2$	$\pm 12\%$
B_{in+1} hoặc S_{in+1} là chiều dài giữa các chuyển tiếp dòng tiếp theo và liền kề với B_{in} .			

Bảng 6 - Biến đổi cách khoảng chuyển tiếp dòng cho các thẻ trả lại - Rãnh 2

Số hạng	Mô tả	Yêu cầu	Biến
B_a	Chiều dài trung bình giữa các chuyển tiếp dòng đồng bộ	$322 \mu\text{m} (12667 \mu\text{in}) \leq B_a \leq 356 \mu\text{m} (14000 \mu\text{in})$	$\pm 5 \%$
B_{in}	Chiều dài riêng giữa các chuyển tiếp dòng đồng bộ	$288 \mu\text{m} (11333 \mu\text{in}) \leq B_{in} \leq 390 \mu\text{m} (15333 \mu\text{in})$	$\pm 15 \%$
B_{in+1}	Biến bit đến bit liền kề	$0,85 B_{in} \leq B_{in+1} \leq 1,15 B_{in}$	$\pm 15 \%$
S_{in}	Chiều dài phân khoảng thời gian	$136 \mu\text{m} (5333 \mu\text{in}) \leq S_{in} \leq 203 \mu\text{m} (8000 \mu\text{in})$	$\pm 20 \%$
S_{in+1}	Chiều dài phân khoảng thời gian liền kề	$0,70 B_{in}/2 \leq S_{in+1} \leq 1,30 B_{in}/2$	$\pm 30 \%$

B_{in+1} hoặc S_{in+1} là chiều dài giữa các chuyển tiếp dòng tiếp theo và liền kề với B_{in} .

CHÚ THÍCH Bảng này chỉ thể hiện các giới hạn mà thẻ có chức năng thông thường và không bao hàm bất kỳ đảm bảo nào về cách khoảng chuyển tiếp dòng trong thời hạn có hiệu lực của thẻ phát hành.

10.2.3 Bộ ký tự mã hóa

Bộ ký tự mã hóa cho rãnh 2 phải có 5 chữ-số như trong Bảng 7. Các ký tự sau đây có ý nghĩa đặc biệt và việc sử dụng hạn chế như mô tả sau:

(Các) ký tự	Ý nghĩa hoặc sử dụng
: < >	Được sử dụng cho các mục đích điều khiển phần cứng; không được sử dụng cho nội dung dữ liệu;
;	Cờ hiệu bắt đầu;
=	Phân tách trường
?	Cờ hiệu kết thúc

Bảng 7 - Bộ ký tự mã hóa cho 5 bit số

Ký tự	Bit nhị phân					Ký tự	Bit nhị phân				
	P	23	22	21	20		P	23	22	21	20
0	1	0	0	0	0	8	0	1	0	0	0
1	0	0	0	0	1	9	1	1	0	0	1
2	0	0	0	1	0	:	1	1	0	1	0
3	1	0	0	1	1	;	0	1	0	1	1
4	0	0	1	0	0	<	1	1	1	0	0
5	1	0	1	0	1	=	0	1	1	0	1
6	1	0	1	1	0	>	0	1	1	1	0
7	0	0	1	1	1	?	1	1	1	1	1

CHÚ THÍCH Bộ ký tự mã hóa này hoàn toàn tương đương với bộ ký tự trong ISO/IEC 7811-x26 (được tạo từ ASCII)

10.2.4 Số ký tự lớn nhất cho thẻ kiểu ID-1

Các ký tự dữ liệu, ký tự điều khiển, cờ hiệu bắt đầu, cờ hiệu kết thúc và ký tự kiểm tra dư thừa theo chiều dọc cùng nhau không vượt quá 40 ký tự.

10.3 Rãnh số, rãnh 3

10.3.1 Mật độ bit trung bình

Mật độ bit trung bình (B_a) phải là 8,27 bits/mm (210 bpi) $\pm 8\%$ được đo song song dọc theo chiều với mép tham chiếu trên.

10.3.2 Biến đổi cách khoảng chuyển tiếp dòng

Biến đổi cách khoảng chuyển tiếp dòng được chỉ ra trong Bảng 2 cho các thẻ mã chưa sử dụng và trong Bảng 3 cho các thẻ trả lại. Xem Hình 10.

10.3.3 Bộ ký tự mã hóa

Bộ ký tự mã hóa cho rãnh 3 phải có 5 chữ-số như trong Bảng 7. Các ký tự sau đây có ý nghĩa đặc biệt và việc sử dụng bị hạn chế như qui định

(Các) ký tự	Ý nghĩa hoặc sử dụng
: < >	Được sử dụng cho các mục đích điều khiển phần cứng; không được sử dụng cho nội dung dữ liệu;
;	Cờ hiệu bắt đầu;
=	Phân tách trường
?	Cờ hiệu kết thúc

10.3.4 Số ký tự lớn nhất cho thẻ kiểu ID-1

Các ký tự dữ liệu, ký tự điều khiển, cờ hiệu bắt đầu, cờ hiệu kết thúc và ký tự kiểm tra dư thừa theo chiều dọc cùng nhau không vượt quá 107 ký tự.

11 Phát hiện lỗi

Hai kỹ thuật phát hiện lỗi, như được mô tả dưới đây, phải được mã hóa. Trong cả hai kỹ thuật, các số 0 ở đầu và cuối không được coi là các ký tự dữ liệu.

11.1 Cặp chẵn lẻ

Phải sử dụng bit chẵn lẻ cho từng ký tự mã hóa. Giá trị của bit chẵn lẻ được xác định bằng tổng số các bit một được ghi, cho từng ký tự, bao gồm bit chẵn lẻ, phải là lẻ.

11.2 Kiểm tra dư thừa theo chiều dọc (LRC)

Ký tự kiểm tra dư thừa theo chiều dọc (LRC) phải xuất hiện cho từng rãnh dữ liệu. Ký tự LRC phải được mã hóa ngay sau cờ hiệu kết thúc khi thẻ được đọc theo một hướng đưa ra cho cờ hiệu bắt đầu đầu tiên, tiếp theo là dữ liệu và cờ hiệu kết thúc. Cấu hình bit của ký tự LRC phải trùng với cấu hình bit của các ký tự dữ liệu.

Ký tự LRC được tính bằng cách sử dụng thủ tục sau:

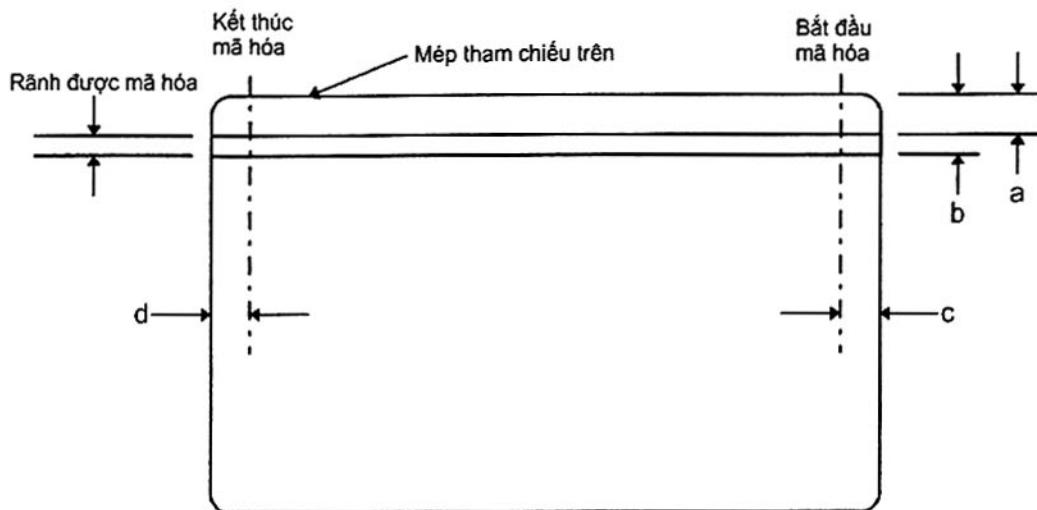
Giá trị của mỗi bit trong ký tự LRC, ngoại trừ bit chẵn lẻ, được xác định bằng tổng của các bit một mã hóa trong vị trí bit tương ứng của tất cả các ký tự của rãnh dữ liệu, bao gồm cờ hiệu bắt đầu, dữ liệu, cờ hiệu kết thúc và các ký tự LRC.

Bit chẵn lẻ của các ký tự LRC không phải là bit chẵn lẻ đối với các bit chẵn lẻ riêng của rãnh dữ liệu, mà chỉ là bit chẵn lẻ cho ký tự LRC mã hóa như mô tả trong 11.1.

12 Vị trí của các rãnh mã hóa

Mỗi rãnh mã hóa phải được đặt giữa hai dòng như trong Hình 11. Điểm bắt đầu mã hóa được đặt tại đường chính giữa của bit "một" đầu tiên trong cờ hiệu bắt đầu. Điểm kết thúc mã hóa được đặt tại đường chính giữa của bit cuối cùng trong ký tự kiểm tra dư thừa theo chiều dọc (bit cuối cùng là bit chẵn lẻ).

Kích thước theo mi-li-mét (in-sơ)



Số hạng	Rãnh 1	Rãnh 2	Rãnh 3
a	5,79 (0.228) lớn nhất	8,33 (0.328) nhỏ nhất 9,09 (0.358) lớn nhất	11,63 (0.458) nhỏ nhất 12,65 (0.498) lớn nhất
b	8,33 (0.328) nhỏ nhất 9,09 (0.358) lớn nhất	11,63 (0.458) nhỏ nhất 12,65 (0.498) lớn nhất	15,19 (0.598) nhỏ nhất 15,82 (0.623) lớn nhất
c	$7,44 \pm 1,00$ (0.293 \pm 0.039)	$7,44 \pm 0,50$ (0.293 \pm 0.020)	$7,44 \pm 1,00$ (0.293 \pm 0.039)
d	6,93 (0.252) nhỏ nhất	6,93 (0.252) nhỏ nhất	Không yêu cầu
CHÚ THÍCH	Tất cả các rãnh có chiều rộng nhỏ nhất bằng 2,54 (0.100).		

Hình 11 - Vị trí các rãnh mã hóa

Phụ lục A
(tham khảo)

Khả năng tương tích về đọc của các sọc từ
(Tiêu chuẩn này và TCVN 11166-6 (ISO/IEC 7811-6))

Mục đích của phụ lục này là giải thích cho người sử dụng những hạn chế của thuật ngữ "*khả năng tương tích đọc*" như đã đề cập trong phạm vi áp dụng của tiêu chuẩn và được áp dụng cho tiêu chuẩn này và TCVN 11166-6 (ISO/IEC 7811-6).

Về lý thuyết, các sọc từ kháng từ cao phải được cải thiện đáng kể khả năng chống tẩy xóa nhưng phải là tương đương về các đặc tính tín hiệu đọc ngược với các sọc từ "kháng từ thấp" (ví dụ, Các sọc từ phù hợp với tiêu chuẩn này. Tuy nhiên, trong thực tế, sự khác biệt về các đặc tính từ giữa các sọc từ kháng từ cao và kháng từ thấp dẫn đến các đặc tính tín hiệu đọc ngược khác biệt đáng kể để thực hiện việc đánh giá biên độ tín hiệu đọc ngược phụ thuộc vào các thiết bị đo.

Nói chung, mong muốn các hệ thống phụ đọc ngược có độ nhạy lớn hơn đối với các bước sóng ghi lại ngắn hơn để làm tăng các biên độ tín hiệu đọc ngược có kháng từ cao liên quan đến các biên độ tín hiệu đọc ngược có kháng từ thấp.

Do đó, người sử dụng tiêu chuẩn TCVN 11166-6 (ISO/IEC 7811-6) cần lưu ý thực tế rằng việc đạt được các biên độ tín hiệu đọc ngược có thể so sánh từ các sọc từ phù hợp với tiêu chuẩn này phụ thuộc vào việc tái tạo các điều kiện chính xác trong phép đo trong ISO/IEC 10373-2.

Phụ lục B (tham khảo)

Mài mòn sọc từ

Mục đích của phụ lục này là để giải thích nguyên nhân các thuộc tính mài mòn sọc từ khi liên quan đến tuổi thọ của đầu đọc không nằm trong số các đặc tính vật lý được qui định bởi tiêu chuẩn này. Việc không có đặc tả đối với các thuộc tính mài mòn phản ánh sự khó khăn trong việc xác định các thông số về mài mòn vật liệu và việc đưa ra thử nghiệm có thể lặp lại, chính xác để đo đặc tính mài mòn. Mặc dù không có các phương pháp thử nghiệm lặp lại, nhưng vẫn có các công nghệ đã biết có thể kéo dài tuổi thọ của đầu đọc như vật liệu đầu đọc tăng cường, các chất bổ sung hình thành sọc từ, hoặc các lớp phủ trên sọc từ.

Tính mài mòn sọc từ được định lượng là một điều kiện tiên quyết cho mọi cố gắng để dự đoán tuổi thọ của đầu từ. Tuy nhiên, có sự biến đổi đáng kể về bản chất mài mòn của các sọc từ tính khác nhau, có môi trường đọc/ghi sọc từ. Sự đa dạng của việc kết hợp các ảnh hưởng và tính phức tạp của dạng thức ảnh hưởng đến tính mài mòn gây khó khăn trong việc dự đoán tuổi thọ của đầu từ ngay cả khi các điều kiện môi trường, máy móc và sọc từ được qui định.

Việc thử nghiệm tính mài mòn thiết bị cụ thể hiện thời được thực hiện trên cơ sở so sánh thuần túy. Đó là thời gian tiêu thụ và chi phí số lượng thẻ được sử dụng. Các kết quả thử nghiệm như vậy chỉ đơn giản là các xếp hạng phân cấp để chỉ ra một sọc từ bị mài mòn ở mức độ nhiều hay ít hơn những sọc từ khác tùy theo các điều kiện cụ thể của thử nghiệm. Không có các giá trị tuyệt đối chính xác và các xếp hạng phân cấp có thể thay đổi từ một tập hợp các điều kiện khác.

Thực hiện thành công thao tác đọc hoặc ghi trên một sọc từ đòi hỏi sọc từ và đầu từ phải tiếp xúc với toàn bộ thao tác. Chuyển động tương đối giữa đầu từ và sọc từ tạo ra sự chịu mòn của cả hai. Tính mài mòn ban đầu của sọc từ giảm nhanh với số đầu rãnh cán, vì vậy, tính mài mòn của sọc từ mới chưa sử dụng có thể lớn hơn nhiều so với sọc từ ghi một lần, trừ khi số đầu rãnh cán tăng tốc độ thay đổi của việc giảm tính mài mòn.

Những ảnh hưởng tác động đến tính mài mòn sọc từ được biết bao gồm nhiệt độ, độ ẩm, vật liệu đầu từ (và trạng thái chịu mòn và kết thúc), áp lực đầu đọc, tốc độ thẻ, các đặc tính vật lý cụ thể của bề mặt sọc từ tiếp xúc với đầu đọc, tính thô ráp và sự nhiễm bẩn trên sọc từ. Dưới điều kiện bụi bẩn và dầu mỡ từ môi trường đọng lại trên các giao diện đầu đọc/ sọc từ thường tạo ra những khác biệt lớn giữa khả năng chịu mòn được đo trong điều kiện phòng thí nghiệm và thực tế đạt được.

Do đó, có thể thấy rõ rằng không chỉ có những khó khăn I trong việc đạt được một mức không đảm bảo đo có thể chấp nhận đối với thử nghiệm tính mài mòn mà còn có những nghi ngờ đáng kể về khả năng ứng dụng các kết quả của các thử nghiệm tính mài mòn trên thẻ trong điều kiện phòng thí nghiệm để dự đoán về hiệu năng trong thực tế. Không thể có đặc tả kỹ thuật tiêu chuẩn và thử nghiệm trừ khi những vấn đề này được giải quyết.