

TCVN

TIÊU CHUẨN QUỐC GIA

TCVN 10333-1:2014

Xuất bản lần 1

**HÓ GA BÊ TÔNG CỐT THÉP THÀNH MỎNG ĐÚC SẴN -
PHẦN 1: HÓ THU NƯỚC MƯA VÀ HÓ NGĂN MÙI**

*Precast thin wall reinforced concrete manholes -
Part 1: Catch basins and stenchproof chambers*

HÀ NỘI - 2014

Mục lục

	Trang
Lời nói đầu	4
Lời giới thiệu.....	5
1. Phạm vi áp dụng.....	7
2. Tài liệu viện dẫn.....	7
3. Thuật ngữ và định nghĩa.....	8
4. Kích thước cơ bản.....	9
5. Yêu cầu kĩ thuật.....	10
5.1. Yêu cầu về vật liệu.....	10
5.2. Yêu cầu về kích thước và mức sai lệch kích thước.....	11
5.3. Yêu cầu về ngoại quan và các khuyết tật cho phép.....	12
5.4. Yêu cầu về khả năng chống thấm nước.....	12
5.5. Yêu cầu về khả năng chịu tải.....	12
5.6. Yêu cầu về phụ kiện.....	13
6. Phương pháp thử.....	13
6.1. Lấy mẫu.....	13
6.2. Xác định kích thước và mức sai lệch kích thước	13
6.3. Xác định ngoại quan và các khuyết tật.....	14
6.4. Xác định cường độ bê tông.....	15
6.5. Xác định khả năng chống thấm nước.....	15
6.6. Xác định khả năng chịu tải.....	15
7. Ghi nhãn, vận chuyển và bảo quản.....	15
7.1. Ghi nhãn.....	15
7.2. Vận chuyển và bảo quản.....	16

Lời nói đầu

TCVN 10333-1:2014 do Hội Công nghiệp Bê tông Việt Nam biên soạn, Bộ Xây dựng đề nghị, Tổng cục Tiêu chuẩn Đo lường Chất lượng thẩm định, Bộ Khoa học và Công nghệ công bố.

Lời giới thiệu

Tiêu chuẩn này qui định các yêu cầu kĩ thuật và phương pháp thử kiểm tra nghiệm thu chất lượng đối với sản phẩm "Hố thu nước mưa và hố ngăn mùi bằng bê tông cốt thép thành mỏng đúc sẵn" dùng cho hệ thống thoát nước đô thị.

Tiêu chuẩn được xây dựng trên cơ sở chấp nhận giải pháp công nghệ phù hợp: "Dây chuyền công nghệ chế tạo các sản phẩm bê tông cốt thép thành mỏng đúc sẵn dùng trong hệ thống hạ tầng kỹ thuật và bảo vệ môi trường" được Bộ Xây dựng ra quyết định công nhận và cho phép áp dụng rộng rãi trên toàn quốc (theo Quyết định số 885/QĐ-BXD ngày 30/09/2011); đồng thời áp dụng giải pháp "Hệ thống ngăn mùi" của Công ty TNHH một thành viên Thoát nước và Phát triển đô tỉnh Bà Rịa – Vũng Tàu (BUSADCO) được Cục Sở hữu Trí tuệ cấp Bằng độc quyền giải pháp hữu ích số 957 theo Quyết định số 1275/QĐ-SHTT ngày 29/01/2007.

Hố ga bê tông cốt thép thành mỏng đúc sẵn

Phần 1 - Hồ thu nước mưa và hố ngăn mùi

Precast thin wall reinforced concrete manholes

Part 1 – Catch basins and stenchproof chambers

1 Phạm vi áp dụng

Tiêu chuẩn này áp dụng cho sản phẩm hố thu nước mưa và hố ngăn mùi bằng bê tông cốt thép thành mỏng đúc sẵn (chiều dày thành không quá 80 mm) dùng cho hệ thống cống chung và cống bao của hệ thống thoát nước mưa riêng.

2 Tài liệu viện dẫn

Các tài liệu viện dẫn sau rất cần thiết cho áp dụng tiêu chuẩn này. Đối với các tài liệu viện dẫn ghi năm công bố thì áp dụng bản được nêu. Đối với các tài liệu viện dẫn không ghi năm công bố thì áp dụng phiên bản mới nhất bao gồm các bản sửa đổi, bổ sung (nếu có).

TCVN 1651-1:2008, *Thép cốt bê tông - Phần 1: Thép thanh tròn trơn.*

TCVN 1651-2:2008, *Thép cốt bê tông - Phần 2: Thép thanh vằn.*

TCVN 1651-3:2008, *Thép cốt bê tông - Phần 3: Lưới thép hàn.*

TCVN 3105:1993, *Hỗn hợp bê tông nặng và bê tông nặng - Lấy mẫu, chế tạo và bảo dưỡng mẫu thử.*

TCVN 3118:1993, *Bê tông nặng - Phương pháp xác định cường độ nén.*

TCVN 4506: 2012, *Nước cho bê tông và vữa - Yêu cầu kĩ thuật.*

TCVN 6067:2004, *Xi măng poóc lăng bền sunphát - Yêu cầu kĩ thuật.*

TCVN 6151-2:2002, *Ống và phụ tùng PVC-u dùng để cấp nước - Yêu cầu kĩ thuật. Phần 2: Ống.*

TCVN 6151-3:2002, *Ống và phụ tùng PVC-u dùng để cấp nước - Yêu cầu kĩ thuật - Phần 3: Phụ tùng và đầu nối.*

TCVN 6288:1997, *Dây thép vuốt nguội để làm cốt bê tông và sản xuất lưới thép làm cốt.*

TCVN 6394:2014, *Mương bê tông cốt thép thành mỏng đúc sẵn*

TCVN 7035-2:2008, *Ống nhựa HDPE và phụ tùng dùng để cấp nước - Yêu cầu kĩ thuật. Phần 2: Ống*

TCVN 7035-3:2008, *Ống nhựa HDPE và phụ tùng dùng để cấp nước - Yêu cầu kĩ thuật. Phần 3: Phụ tùng.*

TCVN 7570:2006, *Cốt liệu cho bê tông và vữa - Yêu cầu kĩ thuật.*

TCVN 7711:2013, *Xi măng poóc lăng hỗn hợp bền sunphát - Yêu cầu kĩ thuật.*

TCVN 8826:2011, *Phụ gia hóa học cho bê tông.*

TCVN 10333-1:2014

TCVN 8827:2011, *Phụ gia khoáng hoạt tính cao dùng cho bê tông và vữa. Silicafume và tro trấu nghiền mịn.*

TCVN 9113:2012, *Ống bê tông cốt thép thoát nước.*

TCVN 9356:2012, *Kết cấu bê tông cốt thép - Phương pháp điện từ xác định chiều dày lớp bê tông bảo vệ, vị trí và đường kính cốt thép trong bê tông.*

TCVN 9490:2012 (ASTM C 900-06), *Bê tông – Phương pháp xác định cường độ kéo nhỏ.*

TCVN 10302:2014, *Phụ gia hoạt tính tro bay dùng cho bê tông, vữa xây và xi măng.*

BS EN 124:1994, *Gully tops and manhole tops for vehicular pedestrian areas - Design Requirements, type testing, making, quality control. (Nắp hào và nắp hố ga lắp đặt tại các điểm xe cộ qua lại. Yêu cầu thiết kế, phương pháp thử, ghi nhãn và kiểm tra chất lượng).*

3 Thuật ngữ và định nghĩa

Trong tiêu chuẩn này sử dụng các thuật ngữ và định nghĩa sau:

3.1

Hệ thống thoát nước nửa riêng (Half-separative Drainage)

Cống thoát nước mưa và nước thải tách biệt ở đoạn đầu hệ thống sau đó nhập vào cống bao cuối hệ thống.

3.2

Hố thu nước mưa (Catch basin)

Hố hình hộp có cửa thu nước nằm ngang, đáy bằng song chắn rác, được lắp đặt dưới mép đường để thu gom nước mưa (Hình 1a).

3.3

Hố ngăn mùi (Stenchproof chamber)

Hố hình hộp, mặt đáy trong có hình lòng máng, được đấu nối giữa hố thu nước mưa và giếng thăm hoặc cống thoát nước, có gắn vách ngăn lửng, luôn chứa một lượng nước lưu nhất định để ngăn mùi hôi từ cống thoát nước thoát ra môi trường không khí.

3.4

Vách ngăn mùi (Baffle)

Vách lửng chế tạo từ bê tông cốt thép thành mỏng, ngăn cách giữa miệng ống dẫn nước vào và nước ra để mùi hôi không thoát ra ngoài, được lắp ghép với nắp hố, có thể tháo lắp được khi làm vệ sinh.

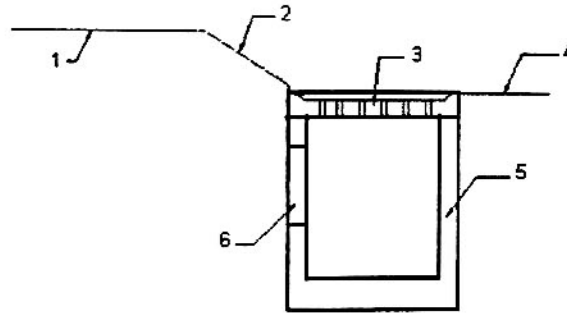
3.5

Lô sản phẩm (Product lot)

Số lượng sản phẩm được sản xuất liên tục theo cùng thiết kế kĩ thuật, vật liệu, kích thước và một qui trình công nghệ.

4 Kích thước cơ bản

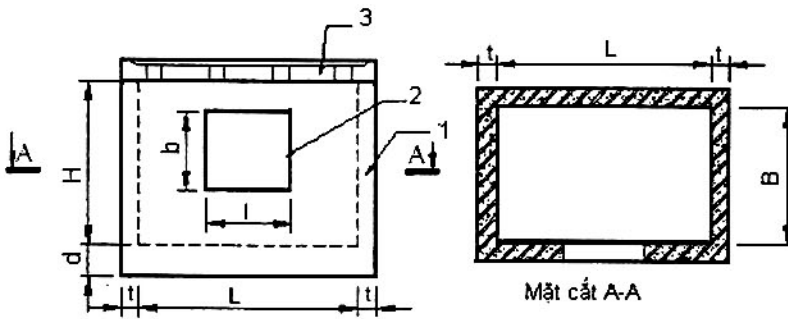
Kích thước cơ bản của hố thu nước mưa và hố ngăn mùi được thể hiện ở Hình 1b và Hình 2



CHÚ DẪN:

- | | |
|------------------|------------------------|
| 1. vỉa hè; | 4. lòng đường; |
| 2. bô vỉa; | 5. thành hố thu |
| 3. cửa thu nước; | 6. lỗ chờ lắp ống dẫn. |

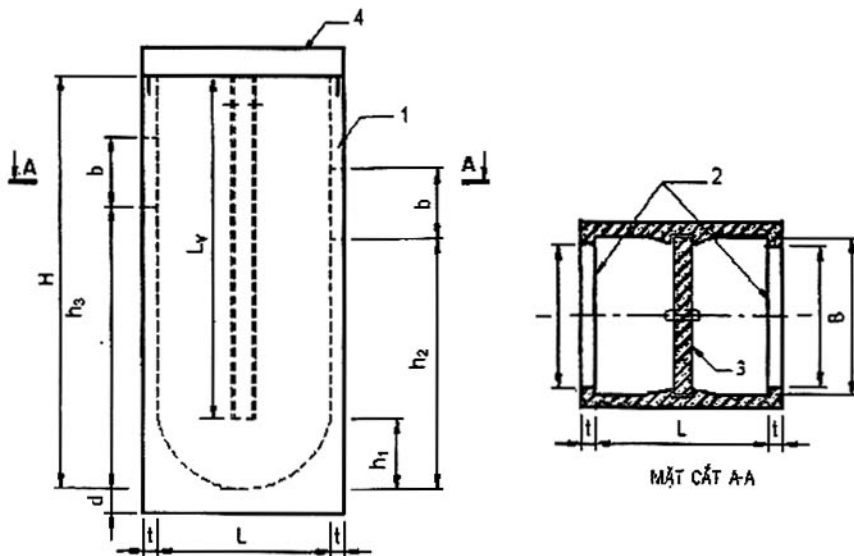
Hình 1a - Vị trí lắp đặt hố thu nước mưa



CHÚ DẪN:

- | | | |
|--------------------------|---------------------|----------------------|
| 1. thân hố thu; | B. chiều rộng; | d. chiều dày đáy; |
| 2. lỗ chờ lắp ống dẫn; | H. chiều cao; | l. chiều dài lỗ chờ; |
| 3. nắp có song chắn rác; | t. chiều dày thành; | b. chiều rộng lỗ chờ |
| L. Chiều dài; | | |

Hình 1b - Kích thước cơ bản của hố thu nước mưa



CHÚ DẪN:

- | | | |
|--------------------------------------|----------------------|---|
| 1. Thân hố ngăn mùi; | B. chiều rộng; | t. chiều dài lỗ chờ; |
| 2. Lỗ chờ lắp ống dẫn; | H. chiều cao; | h ₁ . chiều cao thông nước; |
| 3. Vách ngăn mùi; | t. chiều dày thành; | h ₂ . chiều cao cốt đáy ống ra; |
| 4. Nắp hố; | b. chiều rộng lỗ chờ | h ₃ . chiều cao cốt đáy ống vào; |
| L _v . chiều dài vách ngăn | L. chiều dài; | d. chiều dày đáy |

Hình 2 - Kích thước cơ bản của hố ngăn mùi

5 Yêu cầu kĩ thuật

5.1 Yêu cầu về vật liệu

5.1.1 Xi măng

Xi măng dùng để sản xuất hố thu nước mưa hoặc hố ngăn mùi là xi măng poóc lăng bền sunphát (PC_{SR}) phù hợp TCVN 6067:2004 hoặc xi măng poóc lăng hỗn hợp bền sunphát (PCB_{HSR}, PCB_{MSR}) phù hợp TCVN 7711:2013. Cũng có thể sử dụng các loại xi măng poóc lăng khác có khả năng chống xâm thực phù hợp với tiêu chuẩn tương ứng.

5.1.2 Cốt liệu

Cốt liệu lớn và nhỏ phù hợp với TCVN 7570:2006, ngoài ra còn thỏa mãn các qui định của thiết kế.

5.1.3 Nước

Nước trộn và bảo dưỡng bê tông phù hợp với TCVN 4506:2012.

5.1.4 Phụ gia

Phụ gia các loại phù hợp TCVN 8826:2011, TCVN 8827:2011 và TCVN 10302:2014.

5.1.5 Cốt thép

Cốt thép phù hợp với các tiêu chuẩn tương ứng sau:

- Thép thanh dùng làm cốt chịu lực phù hợp TCVN 1651-1:2008 và TCVN 1651-2:2008;
- Thép cuộn kéo nguội dùng làm cốt thép phân bố, cấu tạo phù hợp TCVN 6288:1997;
- Lưới thép hàn phù hợp TCVN 1651-3:2008.

Sai lệch khoảng cách bố trí thép so với thiết kế (tính bằng milimet):

- Đối với các thanh thép chịu lực là ≤ 10 ;
- Đối với thép đai là ≤ 10 .

5.1.6 Bê tông

Bê tông chế tạo hồ thu nước mưa hoặc hồ ngăn mùi đáp ứng mác thiết kế nhưng không được thấp hơn M25.

Hỗn hợp bê tông có tỷ lệ nước/chất kết dính (N/CKD) không lớn hơn 0,45.

5.2 Yêu cầu về kích thước và mức sai lệch kích thước

5.2.1 Kích thước trong và mức sai lệch cho phép

Kích thước trong và mức sai lệch cho phép của hồ thu nước mưa và hồ ngăn mùi được qui định trong Bảng 1 và Bảng 2.

Bảng 1 - Kích thước trong và mức sai lệch cho phép của hồ thu nước mưa và hồ ngăn mùi

Kích thước tính bằng milimet

Loại hồ	Kích thước và mức sai lệch cho phép									
	Chiều dài L	Mức sai lệch cho phép	Chiều rộng B	Mức sai lệch cho phép	Chiều cao H	Mức sai lệch cho phép	Chiều dày thành t	Mức sai lệch cho phép	Chiều dày đáy d	Mức sai lệch cho phép
Hồ thu nước mưa	500 + 1000	± 5	300 + 500	± 5	300 + 500	± 5	50 + 70	± 3	50 + 70	± 5
Hồ ngăn mùi	450 + 650	± 5	450 + 650	± 5	1000 + 1600	± 5	50 + 70	± 3	70 + 100	± 5
Vách ngăn mùi	750 + 1400	± 5	450 + 650	- 5	-	-	45 + 50	± 3	-	-

CHÚ THÍCH: Các kích thước khác được sản xuất theo yêu cầu của thiết kế hoặc của khách hàng

Bảng 2 - Các kích thước khác

Kích thước tính bằng milimét

Loại hố	Qui ước và ký hiệu	Kích thước	Mức sai lệch cho phép
Hố thu nước mưa	- Chiều dài lỗ chờ, l	350 + 450	+ 5
	- Chiều rộng lỗ chờ, b	200 + 350	+ 5
Hố ngăn mùi	- Chiều dài lỗ chờ, l	350 + 450	+ 5
	- Chiều rộng lỗ chờ, b	200 + 350	+ 5
	- Chiều cao thông nước, h ₁	200 + 250	+ 10
	- Chiều cao cốt đáy ống ra, h ₂	600 + 650	+ 10
	- Chiều cao cốt đáy ống vào, h ₃	700 + 850	+ 10

5.2.2 Chiều dày lớp bê tông bảo vệ cốt thép

Chiều dày lớp bê tông bảo vệ cốt thép bên trong và bên ngoài không được nhỏ hơn 12 mm.

5.3 Yêu cầu ngoại quan và các khuyết tật cho phép

5.3.1 Độ phẳng bề mặt

Bề mặt thành và đáy của hố phải phẳng đều, các điểm lồi lõm không vượt quá ± 2 mm.

Không cho phép có các lỗ bọt trên bề mặt thành và đáy hố với chiều sâu lớn hơn 2 mm.

5.3.2 Nứt rạn bề mặt

Chiều rộng các vết nứt bề mặt thành và đáy của hố không được lớn hơn 0,1 mm. Các vết nứt này có thể được xoa lấp bằng hồ xi măng.

5.3.3 Sự biến màu của bề mặt bê tông

Bề mặt bê tông của hố không được có các vết ố do cốt thép bên trong bị ăn mòn, bị gỉ.

5.4 Yêu cầu về khả năng chống thấm nước

Hố ngăn mùi phải đảm bảo không xuất hiện vết thấm nước qua thành và đáy hố dưới áp lực thủy tĩnh khi chứa đầy nước trong một khoảng thời gian qui định là 36 h.

5.5 Yêu cầu về khả năng chịu tải

Khả năng chịu tải của hố thu nước mưa, hố ngăn mùi được qui định tại Bảng 3 tương ứng với vị trí lắp đặt hố.

**Bảng 3 – Khả năng chịu tải đứng
của hố thu nước mưa, hố ngăn mùi**

Vị trí lắp đặt	Lực nén giới hạn, kN
Dưới lòng đường	125
Trên vỉa hè	45

5.6 Yêu cầu về phụ kiện

5.6.1 Ống PVC-u D150, D200 phù hợp TCVN 6151-2:2002 hoặc ống HDPE D150, D200 phù hợp TCVN 7035-2:2008.

5.6.2 Cút PVC-u 90°; 45° phù hợp với TCVN 6151-3:2002 hoặc cút HDPE 90°, 45° phù hợp với TCVN 7035-3:2008.

5.6.3 Ống cống bê tông cốt thép thoát nước D300 phù hợp TCVN 9113:2012.

5.6.4 Nắp và song chắn rác bằng gang hoặc composite polime hoặc bê tông cốt thép đúc sẵn, phù hợp BS EN 124:1994.

6 Phương pháp thử

6.1 Lấy mẫu

- Để xác định các chỉ tiêu về kích thước, ngoại quan, khuyết tật và cường độ bê tông, mỗi lô lấy ngẫu nhiên không ít hơn ba mẫu cho mỗi loại giềng. Cỡ lô thông thường là 150 giềng. Nếu số lượng sản xuất không đủ 150 giềng cũng tính là một lô đủ.

- Khả năng chống thấm nước được kiểm tra định kỳ ba tháng một lần. Từ mỗi lô lấy ngẫu nhiên hai sản phẩm đã đạt yêu cầu về kích thước, ngoại quan và cường độ bê tông đại diện cho lô để thử khả năng chống thấm.

- Khả năng chịu tải được kiểm tra định kỳ sáu tháng một lần. Từ mỗi lô lấy ngẫu nhiên hai sản phẩm đã đạt yêu cầu về kích thước, ngoại quan và cường độ bê tông đại diện cho lô để thử khả năng chịu tải.

6.2 Xác định kích thước và mức sai lệch kích thước

6.2.1 Thiết bị, dụng cụ

6.2.1.1 Thước kẹp phù hợp có độ chính xác 0,1 mm;

6.2.1.2 Thước kim loại hoặc thước nhựa dài 1 m, độ chính xác 1 mm;

6.2.1.3 Thước cuộn kim loại dài 5 m, độ chính xác 1 mm;

6.2.2 Cách tiến hành

- Lấy mẫu theo 6.1.

- Đo kích thước bên trong của từng hố thu nước mưa hoặc hố ngăn mùi theo hai phương. Việc đo được tiến hành ở đầu trên của sản phẩm.

- Đo chiều dày của thành hố thu nước mưa hoặc hố ngăn mùi ở cạnh trên bằng thước kẹp.

TCVN 10333-1:2014

- Đo chiều dài và chiều rộng hiệu dụng của từng hố thu nước mưa hoặc hố ngăn mùi theo các cạnh bằng thước dài hoặc thước cuộn.
- Chiều dày đáy hố được xác định bằng cách lấy số đo chiều cao hiệu dụng trừ đi số đo chiều cao từ mặt trong đáy hố đến mép trên thành hố.
- Đo chiều dày của lớp bê tông bảo vệ cốt thép đối với từng hố thu nước mưa hoặc hố ngăn mùi theo TCVN 9356:2012. Cũng có thể thực hiện bằng cách khoan hai lỗ trên bề mặt thành hố cho tới cốt thép hoặc cắt ngang tiết diện của hố rồi đo chiều dày lớp bảo vệ.

6.2.3 Đánh giá kết quả

Đối chiếu các kết quả đo trung bình với các yêu cầu về kích thước mức sai lệch cho phép được qui định tại 5.2.1 và 5.2.2.

Nếu trong ba sản phẩm lấy ra kiểm tra có một sản phẩm trở lên không đạt chất lượng thì lấy ba sản phẩm khác trong lô đó để kiểm tra lần hai. Nếu lại có một sản phẩm trở lên không đạt yêu cầu chất lượng thì lô sản phẩm đó phải nghiệm thu theo từng sản phẩm.

6.3 Xác định ngoại quan và các khuyết tật

6.3.1 Thiết bị, dụng cụ

- 6.3.1.1 Thước kim loại hoặc thước nhựa** dài 300 mm, độ chính xác đến 1 mm;
- 6.3.1.2 Thước kẹp** 200 mm có độ chính xác đến 0,1 mm;
- 6.3.1.3 Bộ thước căn lá thép** dày (0,01 + 0,1) mm;
- 6.3.1.4 Kính lúp** có độ phóng đại (5 ÷ 10) lần.

6.3.2 Cách tiến hành

- Lấy mẫu theo 6.1.
- Đo chiều sâu hoặc chiều cao vết lõm, lồi bằng cách kết hợp thước kẹp với thước lá thép.
- Đo chiều rộng vết nứt bằng cách quan sát qua kính lúp và đo bằng thước căn lá thép.
- Sự biến màu của bề mặt bê tông được quan sát bằng mắt thường.

6.3.3 Đánh giá kết quả

Đối chiếu với yêu cầu về ngoại quan và khuyết tật được qui định trong 5.3 để đánh giá chất lượng hố thu nước mưa hoặc hố ga ngăn mùi.

Nếu trong ba sản phẩm lấy ra kiểm tra có một sản phẩm trở lên không đạt chất lượng thì trong lô đó lại chọn ra ba mẫu khác để kiểm tra tiếp. Nếu lại có một sản phẩm trở lên không đạt yêu cầu chất lượng thì lô sản phẩm đó phải nghiệm thu theo từng sản phẩm.

6.4 Xác định cường độ bê tông

Bê tông chế tạo hố thu nước mưa hoặc hố ngăn mùi phải được lấy mẫu, bảo dưỡng và xác định cường độ theo TCVN 3105:1993, TCVN 3118:1993 và lưu phiếu thí nghiệm, coi đó là một trong các hồ sơ chất lượng sản phẩm.

Trong trường hợp cần thiết có thể kiểm tra trực tiếp cường độ bê tông trên sản phẩm theo TCVN 9490:2012 (ASTM C 900-06).

6.5 Xác định khả năng chống thấm nước

6.5.1 Dụng cụ

6.5.1.1 Bộ dụng cụ bịt kín đầu chò;

6.5.1.2 Kệ đỡ hồ ngăn mùi có chiều cao không nhỏ hơn 700 mm;

6.5.1.3 Đồng hồ, bay nhỏ mũi nhọn, dao bìa, matit bitum.

6.5.2 Cách tiến hành

- Lấy mẫu theo 6.1.

- Đặt hồ ngăn mùi lên kệ đỡ.

- Dùng bộ dụng cụ bịt hai đầu chò, trám matit bitum vào khe hở giữa tấm thép với bề mặt bê tông.

- Đổ nước vào hồ ngăn mùi cho đầy tới cách mép trên 10 mm và giữ nước trong hồ với khoảng thời gian qui định là 36 h.

Kết thúc thời gian thử, quan sát mặt ngoài thành và đáy hồ xem có hiện tượng thấm ướt không.

6.5.3 Đánh giá kết quả

Nếu không có hiện tượng thấm nước, hồ ngăn mùi thử nghiệm đạt yêu cầu về khả năng chống thấm.

Nếu trong hai hồ ngăn mùi đem thử mà có một hồ trở lên bị thấm, thì phải chọn hai hồ ngăn mùi khác để thử tiếp. Nếu lại có một hồ trở lên bị thấm nước thì lô hồ ngăn mùi đó không đạt yêu cầu về độ chống thấm, phải phân loại lại.

6.6 Xác định khả năng chịu tải

Theo TCVN 6394:2014.

7 Ghi nhãn, vận chuyển và bảo quản

7.1 Ghi nhãn

Trên mặt ngoài mỗi hồ thu nước mưa hoặc hồ ngăn mùi, tại vị trí dễ quan sát nhất, phải ghi rõ:

- Tên, địa chỉ cơ sở sản xuất;

- Loại sản phẩm, kích thước cơ bản;

- Số hiệu lô sản phẩm;

- Ngày, tháng, năm sản xuất;

- Dấu kiểm tra chất lượng (khuyến khích sử dụng mã vạch để quản lý chất lượng);

- Vật liệu dùng ghi nhãn không bị hòa tan trong nước và phai màu.

Khi xuất xưởng phải có giấy chứng nhận chất lượng sản phẩm cho mỗi lô hàng, trong đó thể hiện các chỉ tiêu chất lượng theo tiêu chuẩn này.

TCVN 10333-1:2014

7.2 Vận chuyển và bảo quản

- Hồ thu nước mưa hoặc hồ ngăn mùi được xếp theo hàng, đặt đứng trên kệ gỗ theo từng lô sản phẩm.
 - Chỉ được phép bốc xếp, vận chuyển khi cường độ bê tông đạt tối thiểu 70 % mác thiết kế.
 - Phải bốc, xếp bằng cầu chuyên dụng, xe nâng dùng dây cáp mềm, hoặc thiết bị gá kẹp thích hợp.
 - Khi vận chuyển, các hồ phải được liên kết chặt với phương tiện vận chuyển để tránh xô đẩy, va đập gây hư hỏng.
-