

TCVN

TIÊU CHUẨN QUỐC GIA

TCVN 10334:2014

Xuất bản lần 1

**BỂ TỰ HOẠI BÊ TÔNG CỐT THÉP THÀNH MỎNG
ĐÚC SẴN DÙNG CHO NHÀ VỆ SINH**

Precast thin wall reinforced concrete septic tanks apply to the toilet

HÀ NỘI - 2014

Mục lục

	Trang
Lời nói đầu.....	4
Lời giới thiệu.....	5
1. Phạm vi áp dụng.....	7
2. Tài liệu viện dẫn.....	7
3. Thuật ngữ, định nghĩa.....	8
4. Phân loại, kích thước cơ bản và ký hiệu.....	9
5. Yêu cầu kỹ thuật.....	14
5.1 Yêu cầu vật liệu.....	14
5.2 Yêu cầu về kích thước và mức sai lệch kích thước.....	14
5.3 Yêu cầu về ngoại quan và các khuyết tật cho phép.....	16
5.4 Yêu cầu về khả năng chống thấm nước.....	16
5.5 Yêu cầu về độ kín khí.....	16
5.6 Yêu cầu về đường ống và phụ kiện.....	17
6. Phương pháp thử.....	17
6.1 Lấy mẫu.....	17
6.2 Xác định kích thước và sai lệch kích thước.....	17
6.3 Xác định ngoại quan và khuyết tật.....	18
6.4 Xác định cường độ bê tông.....	19
6.5 Xác định khả năng chống thấm nước.....	19
6.6 Xác định độ kín khí.....	19
7. Ghi nhãn, vận chuyển và bảo quản.....	20
7.1 Ghi nhãn.....	20
7.2 Vận chuyển và bảo quản.....	20
Phụ lục A (Tham khảo) Ví dụ về lắp đặt bể tự hoại bê tông cốt thép thành mỏng đúc sẵn, bãi tự thấm, bể góp ở khu vực không có hệ thống thoát nước thải chung.....	21

Lời nói đầu

TCVN 10334:2014 do Hội Công nghiệp Bê tông Việt Nam biên soạn, Bộ Xây dựng đề nghị, Tổng cục Tiêu chuẩn Đo lường Chất lượng thẩm định, Bộ Khoa học và Công nghệ công bố.

Lời giới thiệu

Tiêu chuẩn này quy định các yêu cầu kỹ thuật và phương pháp thử kiểm tra nghiệm thu chất lượng đối với sản phẩm "Bể tự hoại bê tông cốt thép thành mỏng đúc sẵn dùng cho nhà vệ sinh".

Tiêu chuẩn TCVN 10334:2014 được xây dựng trên cơ sở chấp nhận giải pháp công nghệ phù hợp cho "Dây chuyền công nghệ chế tạo các sản phẩm bê tông cốt thép thành mỏng đúc sẵn dùng trong hệ thống hạ tầng kỹ thuật và bảo vệ môi trường" đã được Bộ Xây dựng ra quyết định công nhận và cho phép áp dụng rộng rãi trên toàn quốc (theo Quyết định số 885/QĐ-BXD ngày 30/09/2011); đồng thời áp dụng các giải pháp "Hệ thống bể phốt cải tiến" và "Bể phốt nông thôn" của Công ty TNHH một thành viên Thoát nước và Phát triển đô thị tỉnh Bà Rịa - Vũng Tàu (BUSADCO) đã được Cục Sở hữu trí tuệ cấp Bằng độc quyền sáng chế số 7717 theo Quyết định số 9384/QĐ-SHTT ngày 13 tháng 5 năm 2009 và Bằng độc quyền Giải pháp hữu ích số 1084 theo Quyết định số 37679/QĐ-SHTT ngày 15/07/2013.

Bể tự hoại bê tông cốt thép thành mỏng đúc sẵn dùng cho nhà vệ sinh

Precast thin wall reinforced concrete septic tanks apply to the toilet

1 Phạm vi áp dụng

Tiêu chuẩn này áp dụng cho bể tự hoại bê tông cốt thép thành mỏng đúc sẵn (chiều dày danh nghĩa của thành không lớn hơn 70 mm) dùng cho nhà vệ sinh.

2 Tài liệu viện dẫn

Các tài liệu viện dẫn sau đây rất cần thiết khi áp dụng tiêu chuẩn này. Đối với các tài liệu viện dẫn ghi năm công bố thì áp dụng bản được nêu. Đối với các tài liệu viện dẫn không ghi năm công bố thì áp dụng phiên bản mới nhất, bao gồm các bản sửa đổi, bổ sung (nếu có).

TCVN 1651-1:2008, *Thép cốt bê tông – Phần 1: Thép thanh tròn trơn.*

TCVN 1651-3:2008, *Lưới thép hàn.*

TCVN 3105:1993, *Hỗn hợp bê tông nặng và bê tông nặng - Lấy mẫu, chế tạo và bảo dưỡng mẫu thử.*

TCVN 3118:1993, *Bê tông nặng - Phương pháp xác định cường độ nén.*

TCVN 4506:2012, *Nước cho bê tông và vữa - Yêu cầu kỹ thuật.*

TCVN 6067:2004, *Xi măng poóc lăng bền sun phát – Yêu cầu kỹ thuật.*

TCVN 6151-2:2002 (ISO 4422-2:1996), *Ống và phụ tùng nối bằng polyvinyl clorua không hóa dẻo (PVC-U) dùng để cấp nước - Yêu cầu kỹ thuật. Phần 2: ống (có hoặc không có đầu nong) (soát xét lần 1 - thay thế TCVN 6151:1996).*

TCVN 6288:1997, *Dây thép vút nguội để làm cốt bê tông và sản xuất lưới thép hàn làm cốt.*

TCVN 7570:2006, *Cốt liệu cho bê tông và vữa - Yêu cầu kỹ thuật.*

TCVN 7711:2013, *Xi măng poóc lăng hỗn hợp bền sun phát – Yêu cầu kỹ thuật.*

TCVN 10334:2014

TCVN 8826:2011, *Phụ gia hóa học cho bê tông.*

TCVN 8827:2011, *Phụ gia khoáng hoạt tính cao dùng cho bê tông và vữa - Silicafume và tro trấu nghiền mịn*

TCVN 8828:2011, *Bê tông - Yêu cầu bảo dưỡng ẩm tự nhiên.*

TCVN 9356:2012, *Kết cấu bê tông cốt thép - Phương pháp điện từ xác định chiều dày lớp bê tông bảo vệ, vị trí và đường kính cốt thép trong bê tông.*

TCVN 9490:2012 (ASTM C900-06), *Bê tông - Phương pháp xác định cường độ kéo nhỏ.*

TCVN 10302:2014, *Phụ gia hoạt tính tro bay dùng cho bê tông, vữa xây và xi măng.*

3 Thuật ngữ, định nghĩa

Trong tiêu chuẩn này sử dụng các thuật ngữ và định nghĩa sau:

3.1

Bể tự hoại (Septic tank)

Bể làm sạch nước thải từ nhà vệ sinh mà ở đó diễn ra đồng thời quá trình lắng và phân hủy kỵ khí trước khi thải ra hệ thống thoát nước chung.

3.2

Ngăn chứa (Storage compartment)

Ngăn mà ở đó phần lớn cặn, váng bọt được lưu giữ, lắng và phân hủy kỵ khí.

3.3

Ngăn lắng (Settling compartment)

Ngăn tiếp nhận nước thải từ ngăn chứa chảy sang để tiếp tục quá trình lắng cặn và phân hủy kỵ khí.

3.4

Dung tích ướt (Liquid volume)

V_v - Phần thể tích chứa chất lỏng và cặn.

3.5

Dung tích lưu không (Air space volume)

V_{LK} - Khoảng không gian từ phía trên mức chất lỏng đến mặt dưới tấm nắp bể..

3.6

Chiều cao lưu không (Height of air space)

Khoảng cách từ cốt đáy ống ra lên đến mặt dưới tấm nắp bể.

3.7**Kích thước danh nghĩa (Nominal dimension)**

Kích thước lưu thông bên trong bể tự hoại (không kể vách ngăn), tính bằng milimét, được quy ước chọn làm kích thước cơ bản để thiết kế bể tự hoại.

3.8**Chiều sâu lớp nước (Liquid depth)**

Khoảng cách từ đáy bể đến cốt đáy ống ra.

3.9**Chiều sâu miệng vào và miệng ra (Depth of inlet end and outlet end)**

Khoảng cách từ miệng vào và miệng ra đến cốt đáy ống ra.

3.10**Lỗ thông nước (Transfer port)**

Lỗ duy trì dòng chảy của chất lỏng giữa các ngăn trong bể.

3.11**Ống thông hơi (Air vent pipe)**

Ống thoát khí từ bể hoặc hồ chứa phân ra môi trường bên ngoài.

3.12**Bãi lọc tự thấm (Soakaway)**

Khu đất sử dụng để xử lý hoặc chứa nước thải từ nhà vệ sinh (Xem Phụ lục A)..

3.13**Bể góp (Collecting-tank)**

Bể tích chứa nước thải từ bể tự hoại, nước thải sinh hoạt, nước mưa để tận dụng tưới cây (Xem Phụ lục A).

4 Phân loại, kích thước cơ bản và ký hiệu**4.1 Phân loại**

- Theo kết cấu, bể tự hoại được phân thành hai loại:
- + Bể 1 ngăn: chứa và lắng trong cùng một ngăn (Hình 1);
- + Bể 2 ngăn: chứa và lắng trong các ngăn riêng (Hình 2).
- Theo mục đích phù hợp với điều kiện hạ tầng kỹ thuật ở nơi sử dụng:

TCVN 10334:2014

- + Bể tự hoại dùng ở khu vực có hệ thống thoát nước thải chung (Hình 1 và Hình 2);
- + Bể tự hoại dùng ở khu vực không có hệ thống thoát nước thải chung, như vùng nông thôn, gọi tắt là bể tự hoại nông thôn (Hình 3).

4.2 Kích thước cơ bản

Ký hiệu các kích thước cơ bản của bể tự hoại được thể hiện ở Hình 1, Hình 2 và Hình 3.

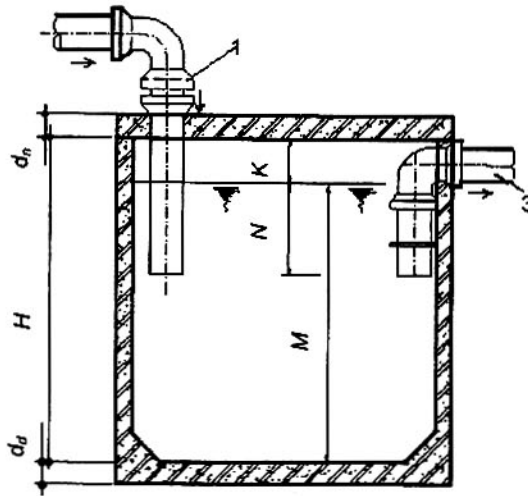
4.3 Ký hiệu

Các bể tự hoại khác nhau được ký hiệu như sau:

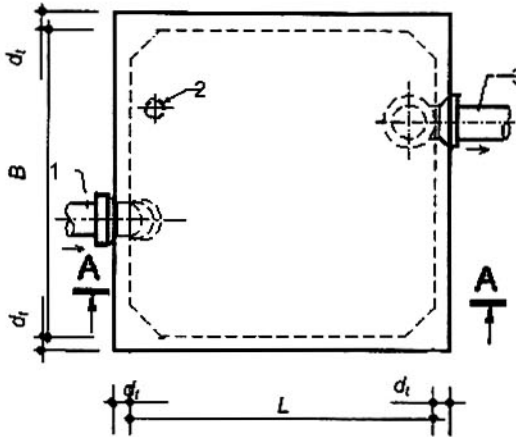
- TH: bể tự hoại .
- 1N, 2N: số ngăn;
- 0,50; 0,70; 0,90; 1,10; v.v...: dung tích bể.

Ví dụ:

- TH.1N.1,1: được hiểu là bể tự hoại một ngăn, dung tích 1,10 m³.



Mặt cắt A-A

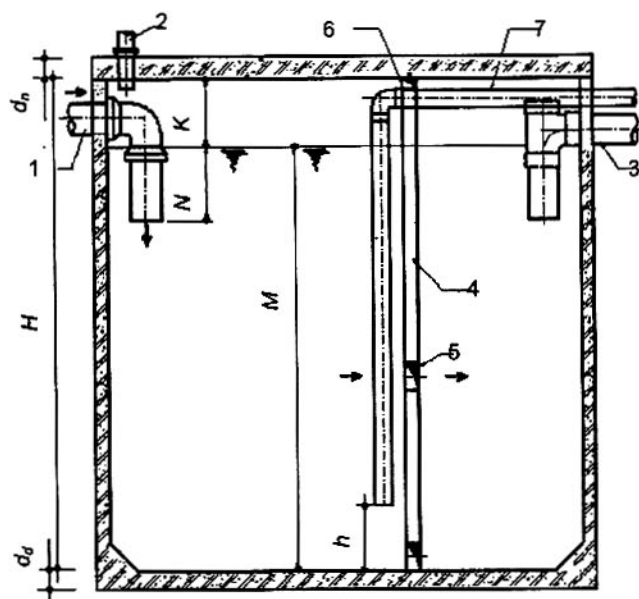


Mặt bằng

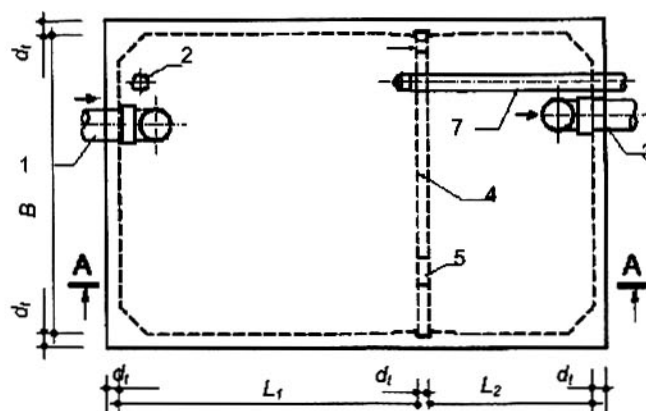
CHÚ DẪN:

- 1 đầu chờ nối với ống vào D150;
- 2 đầu chờ nối với ống thông hơi D32;
- 3 đầu chờ nối với ống ra D150;
- L chiều dài;
- B chiều rộng;
- H chiều cao;
- d_t chiều dày thành;
- d_d chiều dày đáy;
- d_n chiều dày nắp;
- K chiều cao lưu không;
- N chiều sâu miệng vào và miệng ra;
- M chiều sâu lớp nước.

Hình 1 - Bể tự hoại một ngăn



Mặt cắt A-A

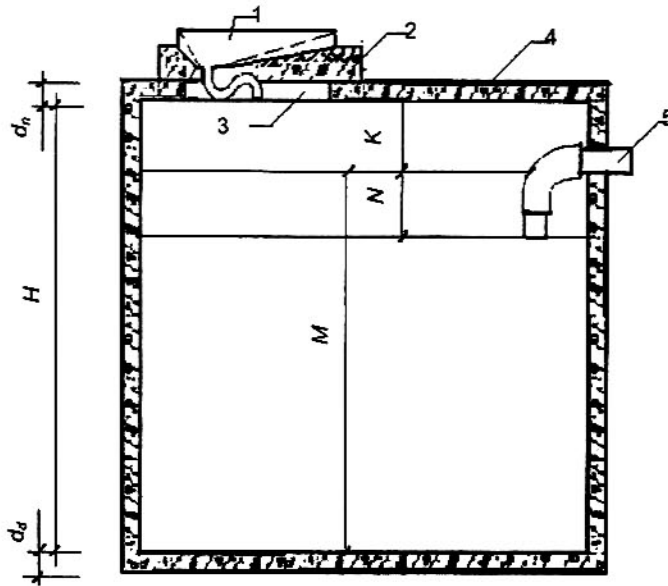


Mặt bằng

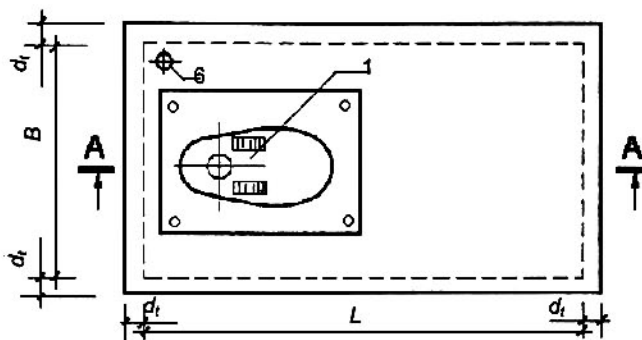
CHÚ DẪN:

- 1 đầu chờ nối với ống vào D150;
 - 2 đầu chờ nối với ống thông hơi D32;
 - 3 đầu chờ nối với ống ra D150;
 - 4 vách ngăn;
 - 5 lỗ thông nước tròn D150 hoặc vuông 150 mm x 150 mm;
 - 6 lỗ thông hơi giữa các ngăn tròn D40 hoặc vuông 40 mm x 40 mm;
 - 7 ống để hút cặn D100;
- L_1, L_2 chiều dài ngăn thứ nhất, ngăn thứ 2;
 B chiều rộng;
 H chiều cao;
 d_t chiều dày thành;
 d_d chiều dày đáy;
 d_n chiều dày nắp;
 K chiều cao lưu không;
 N chiều sâu miệng vào và miệng ra;
 M chiều sâu lớp nước;
 h chiều cao miệng hút cặn.

Hình 2 - Bể tự hoại 2 ngăn



Mặt cắt A-A



Mặt bằng

CHÚ DẪN:

- 1 bộ xí;
 - 2 giá đỡ bộ xí;
 - 3 lỗ thăm và lấy cặn, kích thước 300 mm x 300 mm;
 - 4 nắp bể;
 - 5 đầu chờ nối ống dẫn ra D150;
 - 6 đầu chờ lắp ống thông hơi D32.
- L chiều dài;
 B chiều rộng;
 H chiều cao;
 d_d chiều dày đáy;
 d_t chiều dày thành;
 d_n chiều dày nắp;
 M chiều cao lớp nước;
 N chiều sâu miệng ống ra;
 K chiều cao lưu không.

Hình 1 - Bể tự hoại dùng cho khu vực không có hệ thống thoát nước thải chung (bể tự hoại nông thôn)

(Ví dụ về sử dụng loại bể này ở khu vực không có hệ thống thoát nước chung được nêu ở Phụ lục A)

TCVN 10334:2014

5 Yêu cầu kỹ thuật

5.1 Yêu cầu về vật liệu

5.1.1 Xi măng

Xi măng dùng để sản xuất bê tông là xi măng poóc lăng bền sun phát (PC_{SR}) theo TCVN 6067:2004, hoặc xi măng poóc lăng hỗn hợp bền sun phát (PCB_{HSR}, PCB_{MSR}) theo TCVN 7711:2013. Cũng có thể sử dụng các loại xi măng poóc lăng khác nhưng phải đảm bảo chịu được tác động của môi trường xâm thực.

5.1.2 Cốt liệu

Cốt liệu dùng để sản xuất bê tông có chất lượng phù hợp với TCVN 7570:2006, ngoài ra còn phải thoả mãn các quy định của thiết kế.

5.1.3 Nước

Nước trộn và bảo dưỡng bê tông có chất lượng phù hợp với TCVN 4506:2012.

5.1.4 Phụ gia

Phụ gia các loại phù hợp TCVN 8826:2011, TCVN 8827:2011 và TCVN 10302:2014.

5.1.5 Bê tông

- Mác bê tông phải đảm bảo theo yêu cầu và không nhỏ hơn M25, phải được thiết kế thành phần cấp phối theo loại xi măng, cốt liệu thực tế.
- Hỗn hợp bê tông có tỷ lệ nước/chất kết dính (N/CKD) không lớn hơn 0,45;
- Bảo dưỡng bê tông theo TCVN 8828:2011.

5.1.6 Cốt thép

Cốt thép phù hợp với các tiêu chuẩn tương ứng sau:

- Thép thanh dùng làm cốt chịu lực phù hợp TCVN 1651-1:2008;
- Lưới thép hàn phù hợp TCVN 1651-3:2008;
- Thép cuộn kéo nguội dùng làm cốt thép phân bố, cấu tạo phù hợp với TCVN 6288:1997.

Sai lệch khoảng cách bố trí thép so với thiết kế (tính bằng milimét):

- Đối với các thanh thép chịu lực ≤ 10 ;
- Đối với thép đai ≤ 10 .

5.2 Yêu cầu về kích thước và mức sai lệch kích thước

5.2.1 Kích thước danh nghĩa

Kích thước danh nghĩa và mức sai lệch kích thước cho phép của bê tông được quy định trong Bảng 1.

Bảng 1 - Kích thước danh nghĩa¹⁾ và sai lệch cho phép của một số loại bể tự hoại

Ký hiệu loại bể	Dung tích, V m^3	Dung tích ướt, V_u m^3	Kích thước và mức sai lệch cho phép, mm										
			Chiều dài ²⁾ L	Mức sai lệch cho phép	Chiều dài ngăn 1 L_1	Chiều dài ngăn 2 L_2	Chiều rộng, B	Mức sai lệch cho phép	Chiều cao, không nhỏ hơn H,	Chiều dày thành bể d_t	Mức sai lệch cho phép	Chiều dày đáy bể d_d	Mức sai lệch cho phép
TH.1N.0,50	0,50	0,44	800	± 5	-	-	600	± 5	1060	50	± 3	70	+ 5 - 2
TH.1N.0,70	0,70	0,62	850		-	-	800						
TH.1N.0,90	0,90	0,76	1050		-	-							
TH.1N.1,10	1,10	0,95	1050		-	-	1000						
TH.1N.1,10	1,10	0,95	1050		650	400	1000						
TH.2N.1,30	1,30	1,09	1200		800								
TH.2N.1,50	1,50	1,30	1450		1050								

CHÚ THÍCH:
¹⁾ Có thể sản xuất kích thước khác tùy theo yêu cầu của khách hàng;
²⁾ Chiều dài bằng tổng chiều dài các ngăn.

TCVN 10334:2014

Các kích thước danh nghĩa và các yêu cầu khác được ghi ở Bảng 2.

Bảng 2 - Các kích thước và yêu cầu khác

Tên gọi	Mức yêu cầu
1. Dung tích lưu không so với dung tích ướt, V_{LK} , %, không nhỏ hơn	12,5
2. Chiều cao lưu không, K , mm, không nhỏ hơn	150
3. Chiều sâu miệng vào và ra, N , mm, không nhỏ hơn	300
4. Chiều sâu lớp nước, M , mm, không nhỏ hơn	900
5. Chiều dày nắp, d_n , mm, không nhỏ hơn	70
6. Trục giữa lỗ thông nước (tròn D150 hoặc vuông 150 mm x 150 mm) nằm giữa chiều cao bể.	
7. Nếu ống vào lắp ở thành bể thì cốt đáy ống vào cao hơn cốt đáy ống ra 50 mm.	
8. Lỗ thông hơi giữa các ngăn nằm trên các vách ngăn sát mặt dưới tấm nắp, có dạng hình tròn D40 hoặc vuông 40 mm x 40 mm.	
9. Khoảng cách từ miệng hút cận đến đáy bể khoảng 120 mm đến 130 mm.	

5.2.3 Chiều dày lớp bê tông bảo vệ cốt thép

Chiều dày của lớp bê tông bảo vệ cốt thép bên trong và bên ngoài không được nhỏ hơn 12 mm.

5.3 Yêu cầu ngoại quan và các khuyết tật cho phép

5.3.1 Độ phẳng bề mặt

Bề mặt bên ngoài và bên trong của bể tự hoại phải đảm bảo phẳng đều, các điểm lồi, lõm không vượt quá ± 2 mm. Không được có các lỗ rỗng trên bề mặt với chiều sâu lớn hơn 2 mm.

5.3.2 Nứt bề mặt

Không được có vết nứt bề mặt với chiều rộng lớn hơn 0,1 mm. Các vết nứt này có thể được xoa lấp bằng hồ xi măng.

5.3.3 Sự biến màu của bề mặt bê tông

Bề mặt bê tông của bể tự hoại không được có các vết ố do cốt thép bên trong bị ăn mòn, bị gỉ.

5.4 Yêu cầu về khả năng chống thấm nước

Không xuất hiện vết thấm ướt ở mặt ngoài bể tự hoại khi thử khả năng chống thấm nước bằng phương pháp thử chịu áp lực thủy tĩnh với lượng nước chứa đầy bể trong khoảng thời gian không nhỏ hơn 36 h.

5.5 Yêu cầu về độ kín khí

Không có tổn thất độ chân không sau thời gian 5 min khi duy trì áp suất chân không trong bể ở mức 100 Pa.

5.6 Yêu cầu về đường ống và phụ kiện

5.6.1 Ống nhựa PVC có đường kính D150, D100, D50, D32 và các phụ kiện khác như ống nối PVC D150 hình chữ Y, cút PVC D100, cút PVC D50, cút PVC D32 có chất lượng phù hợp với TCVN 6151-2:2002 (ISO 4422-2:1996).

5.6.2 Tấm nắp đậy làm bằng bê tông cốt thép, có cường độ bê tông tương đương với bê tông sản xuất bê tự hoại và có kích thước phù hợp với kích thước của bể, chiều dày không nhỏ hơn 70 mm.

6 Phương pháp thử

6.1 Lấy mẫu

- Lấy ngẫu nhiên không ít hơn ba sản phẩm mỗi loại đại diện cho lô cần kiểm tra các chỉ tiêu kỹ thuật qui định.

- Để xác định các chỉ tiêu về kích thước, ngoại quan, khuyết tật và cường độ bê tông, cỡ lô thông thường là 150 sản phẩm. Nếu số lượng không đủ 150 sản phẩm cũng tính là một lô đủ.

- Độ chống thấm nước và độ kín khí được xác định định kỳ ba tháng một lần. Mẫu thử được lấy từ lô sản phẩm đã kiểm tra kích thước, ngoại quan và cường độ chịu nén.

6.2 Xác định kích thước và mức sai lệch kích thước

6.2.1 Thiết bị, dụng cụ

- Thước kẹp hàm kẹp lớn có độ chính xác 0,1 mm;
- Thước kim loại hoặc thước cuộn kim loại có thể đo chiều dài đến 3 m, độ chính xác đến 1 mm;
- Máy khoan, búa, đục sắt.

6.2.2 Cách tiến hành

6.2.2.1 **Đo chiều dài:** Đo chiều dài bên trong của từng ngăn rồi cộng lại. Đo ở hai cạnh trên miệng và hai cạnh bên dưới cách đáy khoảng 100 mm. Kết quả đo ở mỗi ngăn là giá trị trung bình cộng của bốn trị số đo được.

6.2.2.2 **Đo chiều rộng:** Đo ở hai cạnh trên miệng và hai cạnh bên dưới cách đáy khoảng 100 mm. Kết quả đo là giá trị trung bình cộng của bốn trị số đo được.

6.2.2.3 **Đo chiều dày:** Chiều dày thành bể tự hoại được đo ở bốn điểm giữa các cạnh bằng thước kẹp. Kết quả đo là giá trị trung bình cộng của bốn trị số đo được. Chiều dày đáy là hiệu số trung bình cộng của bốn số đo chiều cao phủ bì đo tại điểm giữa mỗi cạnh và giá trị trung bình của chiều cao bên trong đo được theo Điều 6.2.2.4.

6.2.2.4 Đo chiều cao

- Chiều cao bên trong của từng bể tự hoại tại ba điểm thẳng hàng (1 điểm ở giữa, 2 điểm khác ở hai đầu cách thành bể khoảng 100 mm) bằng cách đặt thước thép nằm ngang trên miệng bể, rồi dùng

TCVN 10334:2014

thước thép khác đo theo chiều thẳng đứng khoảng cách từ mặt phẳng đáy bể đến mặt dưới của thước nằm trên miệng bể. Kết quả đo là giá trị trung bình cộng của ba trị số đo được.

- Chiều cao lưu không đo từ cốt đáy ống dẫn ra đến mặt dưới nắp bể.
- Dung tích lưu không (V_{LK}) tính bằng cách nhân chiều cao lưu không với chiều dài và chiều rộng bên trong của bể.
- Chiều sâu miệng vào và miệng ra đo từ đầu cuối ống đến cốt đáy ống ra.
- Chiều sâu lớp nước đo từ đáy bể đến cốt đáy ống ra.

6.2.2.5 Đo chiều dày lớp bê tông bảo vệ cốt thép theo TCVN 9356:2012. Cũng có thể thực hiện bằng cách khoan hai lỗ trên bề mặt thành bể tự hoại cho tới bề mặt cốt thép hoặc cốt ngang tiết diện của nó rồi đo chiều dày lớp bê tông bảo vệ. Sau khi kiểm tra, lỗ khoan phải được trám kín bằng vữa xi măng có mác bằng mác bê tông chế tạo bể.

6.2.3 Đánh giá kết quả

Đối chiếu giá trị trung bình cộng của các số đo được với các thông số được quy định trong Bảng 1 và Bảng 2. Nếu trong ba sản phẩm lấy ra kiểm tra có từ một sản phẩm trở lên không đạt yêu cầu chất lượng thì lấy ba sản phẩm khác trong lô đó để kiểm tra lần hai. Nếu lại có từ một sản phẩm trở lên không đạt yêu cầu chất lượng thì lô sản phẩm đó phải nghiệm thu theo từng sản phẩm.

6.3 Xác định ngoại quan và các khuyết tật

6.3.1 Thiết bị, dụng cụ

- Thước kim loại hoặc thước cuộn kim loại có thể đo chiều dài đến 3 m, độ chính xác đến 1 mm;
- Thước kim loại hoặc thước nhựa có chiều dài 300 mm, độ chính xác đến 1 mm;
- Thước kẹp có độ chính xác đến 0,1 mm;
- Bộ thước căn lá thép dày từ 0,01 mm đến 1,00 mm;
- Kính lúp có độ phóng đại từ 5 lần đến 10 lần.

6.3.2 Cách tiến hành

- Đo độ cao, chiều sâu của vết lồi, lõm, lỗ rỗng: sử dụng thước kẹp kết hợp với thước thép hoặc thước nhựa;
- Đo chiều rộng vết nứt bằng cách dùng kính lúp quan sát, nếu thấy có vết nứt, dùng thước căn lá thép để đo chiều rộng;
- Xác định sự biến màu của bề mặt bê tông: quan sát bằng mắt.

6.3.3 Đánh giá kết quả

Đối chiếu với yêu cầu về ngoại quan và khuyết tật của bể tự hoại được quy định trong 5.3 để đánh giá chất lượng.

Nếu trong ba sản phẩm lấy ra kiểm tra có từ một sản phẩm trở lên không đạt yêu cầu chất lượng thì lại chọn ra ba sản phẩm khác trong lô đó để kiểm tra tiếp. Nếu lại có từ một sản phẩm trở lên không đạt yêu cầu chất lượng thì lô sản phẩm đó phải nghiệm thu theo từng sản phẩm.

6.4 Xác định cường độ bê tông

Trong quá trình sản xuất bê tự hoại phải lấy mẫu bê tông và bảo dưỡng theo TCVN 3105:1993, xác định cường độ nén theo TCVN 3118:1993, lưu phiếu thí nghiệm, coi đó là một phần trong hồ sơ chất lượng sản phẩm.

Khi cần thiết có thể xác định cường độ bê tông trực tiếp trên sản phẩm theo TCVN 9490:2012 (ASTM C900-06) hoặc theo phương pháp phù hợp do các bên thỏa thuận.

6.5 Xác định khả năng chống thấm nước

6.5.1 Thiết bị, dụng cụ

- Nền bê tông phẳng;
- Kệ chuyên dụng kê đáy bể, cao khoảng 700 mm;
- Đồng hồ đo thời gian.

6.5.2 Cách tiến hành

- Bịt kín các đầu ống chờ bằng nút bịt thích hợp;
- Đặt kệ trên nền bê tông phẳng nằm ngang, sau đó đặt bể tự hoại cần thử lên.
- Đổ nước vào bể tự hoại cho đầy tới cách miệng bể 1 cm và giữ nước trong đó với khoảng thời gian quy định là 36 h.

Kết thúc thời gian thử, quan sát bề mặt bên ngoài bể xem có bị thấm ướt, giọt nước đọng hay không.

6.5.3 Đánh giá kết quả

Nếu không có hiện tượng thấm ướt hoặc không thấy giọt nước đọng thì kết luận bể tự hoại thử nghiệm đạt yêu cầu về độ chống thấm.

Nếu trong hai bể tự hoại đem thử mà có từ một sản phẩm trở lên bị thấm ướt hoặc có giọt nước đọng, thì phải chọn hai sản phẩm khác trong lô đó để thử tiếp. Nếu lại có từ một sản phẩm trở lên bị thấm ướt hoặc giọt nước đọng, thì kết luận lô sản phẩm đó không đạt yêu cầu về độ chống thấm.

6.6 Xác định độ kín khí

6.6.1 Thiết bị, dụng cụ

- Bơm hút chân không có khả năng tạo độ chân không ít nhất đến 175 Pa;
- Đồng hồ bấm giây.

TCVN 10334:2014

6.6.2 Cách tiến hành

- Bít kín đầu chờ nối với ống vào, ống ra và các lỗ của bể.
- Gắn kín nắp bể bằng vữa xi măng cát có mác bằng mác bê tông chế tạo bể.
- Gắn bơm chân không qua đầu chờ nối với ống thông hơi để hút khí ra khỏi bể tự hoại.
- Dùng bơm chân không để tạo áp lực chân không trong bể ở mức 100 Pa.
- Khi áp lực trong bể đã ổn định ở 100 Pa thì bắt đầu tính thời gian thử.

6.6.3 Đánh giá kết quả

Độ kín khí đạt yêu cầu khi duy trì được áp suất chân không 100 Pa trong 5 min.

Nếu trong hai sản phẩm đem thử có từ một sản phẩm trở lên không đạt yêu cầu, thì phải chọn hai sản phẩm khác để thử tiếp. Nếu lại có từ một sản phẩm trở lên không đạt yêu cầu, thì kết luận lô sản phẩm đó không đạt yêu cầu về độ kín khí.

7 Ghi nhãn, vận chuyển và bảo quản

7.1 Ghi nhãn

Nhãn mác được ghi ở mặt ngoài của bể tự hoại tại vị trí dễ quan sát thấy.

Vật liệu dùng để ghi nhãn mác không bị phai màu theo thời gian;

Nội dung ghi rõ:

- Tên, địa chỉ cơ sở sản xuất;
- Số hiệu tiêu chuẩn áp dụng;
- Ký hiệu sản phẩm theo Điều 4.3;
- Số hiệu lô sản phẩm;
- Ngày, tháng, năm sản xuất;
- Dấu kiểm tra chất lượng (khuyến khích sử dụng mã vạch);

Khi xuất xưởng phải có giấy chứng nhận chất lượng cho khách hàng, trong đó ghi kết quả thử các chỉ tiêu chất lượng theo tiêu chuẩn này.

7.2 Vận chuyển và bảo quản

- Chỉ được phép bốc xếp, vận chuyển khi cường độ bê tông đạt tối thiểu 70 % mác thiết kế.
- Các sản phẩm sau khi kiểm tra chất lượng được xếp theo từng lô.
- Phải được xếp, dỡ bằng cần cẩu chuyên dụng hoặc thiết bị nâng phù hợp, dùng móc dây cáp mềm hoặc gá kẹp thích hợp.
- Khi vận chuyển, các bể tự hoại phải được chèn chặt trên phương tiện vận chuyển để tránh xô đẩy, va đập, gây hư hỏng.

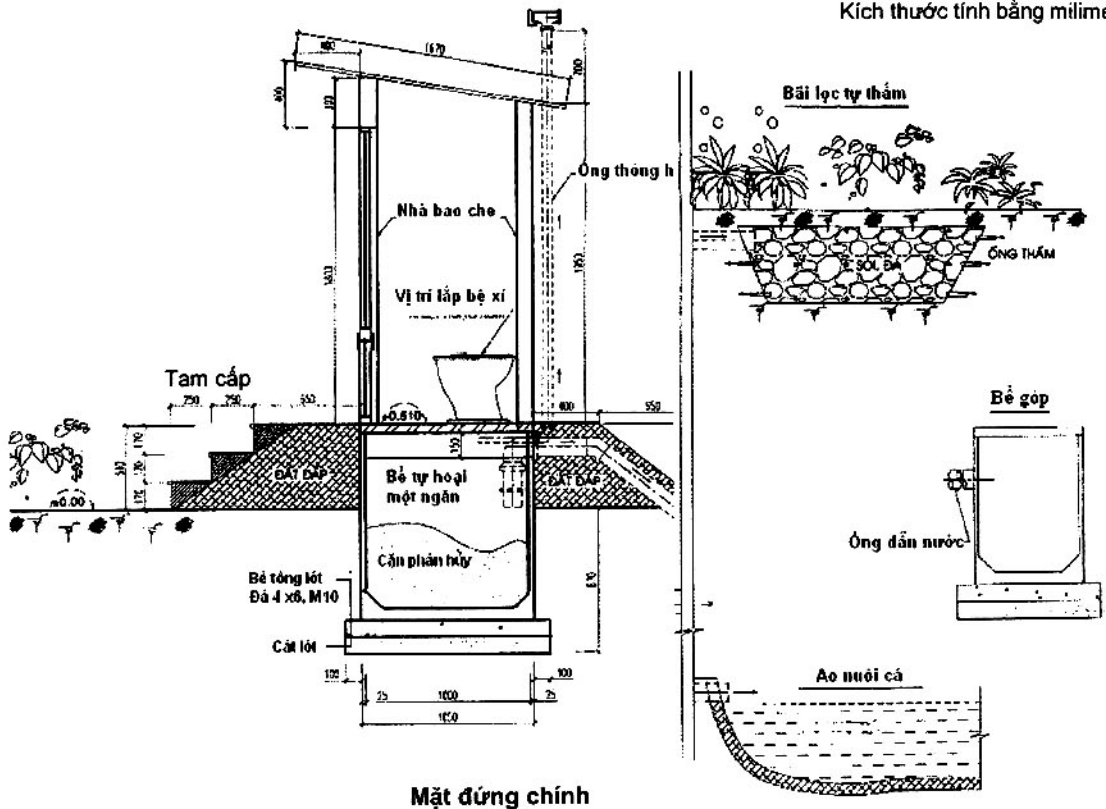
Phụ lục A

(tham khảo)

Ví dụ về lắp đặt bể tự hoại bê tông cốt thép thành mỏng đúc sẵn,
bãi tự thấm, bể góp ở khu vực không có hệ thống thoát nước thải chung

Mô hình nhà vệ sinh nông thôn có lắp bể tự hoại bằng bê tông cốt thép thành mỏng đúc sẵn được nêu ở Hình A.1.

Kích thước tính bằng milimet

**CHÚ DẪN:**

Tam cấp: Xây gạch ống, mặt láng vữa mác 15 dày 75;

Tường: dày 100, trát vữa 2 mặt dày 15;

Mái: Lợp tôn hoặc tấm sóng amian xi măng; Litô gỗ 25 x 30 x 365;

Cửa: Ván ép, nẹp gỗ.

Hình A.1 - Mô hình nhà vệ sinh nông thôn
có lắp bể tự hoại bằng bê tông cốt thép thành mỏng đúc sẵn