

TCVN

TIÊU CHUẨN QUỐC GIA

TCVN 10520-1:2014

IEC 60264-1:1968

WITH AMENDMENT 1:2009

Xuất bản lần 1

**BAO GÓI CỦA DÂY QUẤN –
PHẦN 1: VẬT CHỨA DÙNG CHO DÂY QUẤN TRÒN**

*Packaging of winding wires –
Part 1: Containers for round winding wires*

HÀ NỘI – 2014

Mục lục

	Trang
Lời nói đầu	4
Lời giới thiệu	5
1 Phạm vi áp dụng	7
2 Kích thước	7
3 Vật liệu	7
4 Ứng dụng	7
5 Ký hiệu kiểu	7
Bảng 1 – Kích thước tiêu chuẩn	8
Bảng 2 – Kích thước bổ sung	9
Hình 1 – Bản vẽ để nhận biết các kích thước quy định	10

Lời nói đầu

TCVN 10520-1:2014 hoàn toàn tương đương với IEC 60264-1:1968 và Sửa đổi 1:2009;

TCVN 10520-1:2014 do Ban kỹ thuật tiêu chuẩn quốc gia TCVN/TC/E4 *Dây và cáp điện* biên soạn, Tổng cục Tiêu chuẩn Đo lường Chất lượng đề nghị, Bộ Khoa học và Công nghệ công bố.

Lời giới thiệu

Tiêu chuẩn này nằm trong bộ TCVN 10520 (IEC 60264), là một trong dãy tiêu chuẩn đề cập đến bao gói của dây quấn. Trong dãy có ba nhóm:

- 1) Dây quấn – Phương pháp thử nghiệm (TCVN 7917 (IEC 60851));
- 2) Qui định đối với loại dây quấn cụ thể (TCVN 7675 (IEC 60317));
- 3) Bao gói của dây quấn (TCVN 10520 (IEC 60264)).

Bộ tiêu chuẩn Quốc gia TCVN 10520 (IEC 60264) hiện đã có các tiêu chuẩn sau:

- 1) TCVN 10520-1:2014 (IEC 60264-1:1968, amd 1:2009), Bao gói của dây quấn - Phần 1: Vật chứa dùng cho dây quấn tròn
- 2) TCVN 10520-2-1:2014 (IEC 60264-2-1:1989, amd 1:2003), Bao gói của dây quấn - Phần 2-1: Ống quấn dây phân phối có tang quấn hình trụ – Kích thước cơ bản
- 3) TCVN 10520-2-2:2014 (IEC 60264-2-2:1990, amd 1:2003), Bao gói của dây quấn - Phần 2-2: Ống quấn dây phân phối có tang quấn hình trụ - Yêu cầu kỹ thuật đối với ống quấn dây sử dụng nhiều lần làm từ vật liệu nhiệt dẻo
- 4) TCVN 10520-2-3:2014 (IEC 60264-2-3:1990, amd 1:2003), Bao gói của dây quấn - Phần 2-3: Ống quấn dây phân phối có tang quấn hình trụ - Yêu cầu kỹ thuật đối với ống quấn dây sử dụng một lần làm từ vật liệu nhiệt dẻo
- 5) TCVN 10520-3-1:2014 (IEC 60264-3-1:2009), Bao gói của dây quấn - Phần 3-1: Ống quấn dây phân phối có tang quấn hình côn – Kích thước cơ bản
- 6) TCVN 10520-3-2:2014 (IEC 60264-3-2:1999), Bao gói của dây quấn - Phần 3-2: Ống quấn dây phân phối có tang quấn hình côn – Yêu cầu kỹ thuật đối với ống quấn dây sử dụng nhiều lần làm từ vật liệu nhiệt dẻo
- 7) TCVN 10520-3-3:2014 (IEC 60264-3-3:1990, amd 1:2003), Bao gói của dây quấn - Phần 3-3: Ống quấn dây phân phối có tang quấn hình côn – Yêu cầu kỹ thuật đối với ống quấn dây sử dụng một lần làm từ vật liệu nhiệt dẻo
- 8) TCVN 10520-3-4:2014 (IEC 60264-3-4:1999), Bao gói của dây quấn - Phần 3-4: Ống quấn dây phân phối có tang quấn hình côn – Kích thước cơ bản của vật chứa ống quấn dây phân phối có tang quấn hình côn
- 9) TCVN 10520-3-5:2014 (IEC 60264-3-5:1999), Bao gói của dây quấn - Phần 3-5: Ống quấn dây phân phối có tang quấn hình côn – Yêu cầu kỹ thuật đối với vật chứa ống quấn dây làm từ vật liệu nhiệt dẻo
- 10) TCVN 10520-4-1:2014 (IEC 60264-4-1:2009), Bao gói của dây quấn - Phần 4-1: Phương pháp thử – Ống quấn dây phân phối làm từ vật liệu nhiệt dẻo
- 11) TCVN 10520-4-2:2014 (IEC 60264-4-2:1992, amd 1:2003), Bao gói của dây quấn - Phần 4-2: Phương pháp thử – Vật chứa làm từ vật liệu nhiệt dẻo dùng cho ống quấn dây phân phối có tang quấn hình côn

TCVN 10520-1:2014

12) TCVN 10520-5-1:2014 (IEC 60264-5-1:2009), Bao gói của dây quấn - Phần 5-1: Ống quấn dây phân phối có tang quấn hình trụ có các mặt bích hình nón – Kích thước cơ bản

13) TCVN 10520-5-2:2014 (IEC 60264-5-2:2001), Bao gói của dây quấn - Phần 5-2: Ống quấn dây phân phối có tang quấn hình trụ có các mặt bích hình nón – Yêu cầu kỹ thuật đối với ống quấn dây sử dụng nhiều lần làm từ vật liệu nhiệt dẻo

Bao gói của dây quấn – Phần 1: Vật chứa dùng cho dây quấn tròn

*Packaging of winding wires –
Part 1: Containers for round winding wires*

1 Phạm vi áp dụng

Tiêu chuẩn này đề cập đến vật chứa dùng cho dây quấn tròn.

2 Kích thước

Bảng 1 chỉ ra các kích thước tiêu chuẩn của vật chứa và Bảng 2 là các kích thước bổ sung chỉ để tham khảo.

CHÚ THÍCH: Hình 1 được đưa ra chỉ để nhận biết các kích thước quy định mà không nhằm thể hiện kết cấu cụ thể.

3 Vật liệu

Được quy định trong đơn đặt hàng. Các thành của trụ có thể tiếp xúc với sợi dây phải đủ nhẵn để tránh làm mắc sợi dây khi tháo dây.

4 Ứng dụng

Vật chứa sử dụng một lần chỉ được sử dụng cho một lần phân phối và không được trả về cho nhà chế tạo dây quấn trong khi vật chứa sử dụng nhiều lần thì được sử dụng cho đến khi hỏng. Cả hai loại phải có thể lắp lẫn về kích thước.

5 Ký hiệu kiểu

Vật chứa theo tiêu chuẩn này phải được nhận biết bằng kích thước d_1 và h như sau:

Vật chứa 10520-1/TCVN 500/400 (hoặc vật chứa 60264-1/IEC 500/400)

Bảng 1 – Kích thước tiêu chuẩn

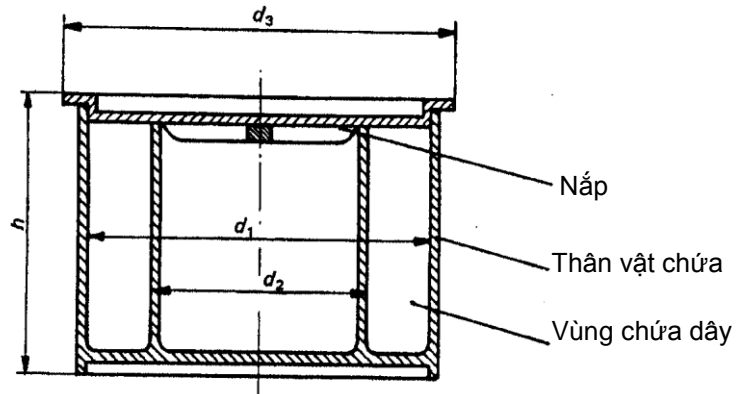
Kích thước tính bằng milimét

d_1		h		d_2		d_3
Giá trị danh nghĩa	Dung sai	Giá trị danh nghĩa	Dung sai	Giá trị danh nghĩa	Dung sai	Giá trị lớn nhất
250	0 -3	280	0 -3	160	+2,5 0	270
315	0 -3	180	0 -3	200	+3 0	340
		355	0 -3,5			
400	0 -3,5	224	0 -3	250	+3 0	425
		450	0 -4			
500	0 -4	400	0 -4	315	+3,5 0	530
		560	0 -4			
		800	0 -5			

Bảng 2 – Kích thước bổ sung

Kích thước tính bằng milimét

d_1		h		d_2		d_3
Giá trị danh nghĩa	Dung sai	Giá trị danh nghĩa	Dung sai	Giá trị danh nghĩa	Dung sai	Giá trị lớn nhất
200	0 -3	160	0 -2,5	125	+2,5 0	220
		224	0 -3			
		315	0 -3,5			
250	0 -3	200	0 -3	160	+2,5 0	270
		400	0 -4			
315	0 -3	250	0 -3	200	+3 0	340
		400	0 -4			
400	0 -3,5	315	0 -3,5	250	+3 0	425
		630	0 -4,5			
500	0 -4	200	0 -3	315	+3,5 0	530
		280	0 -3			
		630	0 -4			



d_1 đường kính trong của thân vật chứa

d_2 đường kính ngoài của lõi

d_3 đường kính ngoài của nắp

h chiều cao tổng

Hình 1 – Bản vẽ để nhận biết các kích thước quy định