

TCVN

TIÊU CHUẨN QUỐC GIA

TCVN 10520-5-1:2014

IEC 60264-5-1:2009

Xuất bản lần 1

**BAO GÓI CỦA DÂY QUẤN –
PHẦN 5-1: ỐNG QUẤN DÂY PHÂN PHỐI CÓ
TANG QUẤN HÌNH TRỤ CÓ CÁC MẶT BÍCH HÌNH NÓN –
KÍCH THƯỚC CƠ BẢN**

*Packaging of winding wires –
Part 5-1: Cylindrical barrelled delivery spools with conical flanges –
Basic dimensions*

HÀ NỘI – 2014

Mục lục

	Trang
Lời nói đầu	4
Lời giới thiệu	5
1 Phạm vi áp dụng	7
2 Tài liệu viện dẫn	7
3 Kích thước	7
4 Vật liệu	8
Bảng 1 – Kích thước	8
Hình 1 – Ống quần dây phân phối có tang quần hình trụ có mặt bích hình nón	8

Lời nói đầu

TCVN 10520-5-1:2014 hoàn toàn tương đương với IEC 60264-5-1:2009;

TCVN 10520-5-1:2014 do Ban kỹ thuật tiêu chuẩn quốc gia TCVN/TC/E4 *Dây và cáp điện* biên soạn, Tổng cục Tiêu chuẩn Đo lường Chất lượng đề nghị, Bộ Khoa học và Công nghệ công bố.

Lời giới thiệu

Tiêu chuẩn này nằm trong bộ TCVN 10520 (IEC 60264), là một trong dãy tiêu chuẩn đề cập đến bao gói của dây quấn. Trong dãy có ba nhóm:

- 1) Dây quấn – Phương pháp thử nghiệm (TCVN 7917 (IEC 60851));
- 2) Qui định đối với loại dây quấn cụ thể (TCVN 7675 (IEC 60317));
- 3) Bao gói của dây quấn (TCVN 10520 (IEC 60264)).

Bộ tiêu chuẩn Quốc gia TCVN 10520 (IEC 60264) hiện đã có các tiêu chuẩn sau:

- 1) TCVN 10520-1:2014 (IEC 60264-1:1968, amd 1:2009), Bao gói của dây quấn - Phần 1: Vật chứa dùng cho dây quấn tròn
- 2) TCVN 10520-2-1:2014 (IEC 60264-2-1:1989, amd 1:2003), Bao gói của dây quấn - Phần 2-1: Ống quấn dây phân phối có tang quấn hình trụ – Kích thước cơ bản
- 3) TCVN 10520-2-2:2014 (IEC 60264-2-2:1990, amd 1:2003), Bao gói của dây quấn - Phần 2-2: Ống quấn dây phân phối có tang quấn hình trụ - Yêu cầu kỹ thuật đối với ống quấn dây sử dụng nhiều lần làm từ vật liệu nhiệt dẻo
- 4) TCVN 10520-2-3:2014 (IEC 60264-2-3:1990, amd 1:2003), Bao gói của dây quấn - Phần 2-3: Ống quấn dây phân phối có tang quấn hình trụ - Yêu cầu kỹ thuật đối với ống quấn dây sử dụng một lần làm từ vật liệu nhiệt dẻo
- 5) TCVN 10520-3-1:2014 (IEC 60264-3-1:2009), Bao gói của dây quấn - Phần 3-1: Ống quấn dây phân phối có tang quấn hình côn – Kích thước cơ bản
- 6) TCVN 10520-3-2:2014 (IEC 60264-3-2:1999), Bao gói của dây quấn - Phần 3-2: Ống quấn dây phân phối có tang quấn hình côn – Yêu cầu kỹ thuật đối với ống quấn dây sử dụng nhiều lần làm từ vật liệu nhiệt dẻo
- 7) TCVN 10520-3-3:2014 (IEC 60264-3-3:1990, amd 1:2003), Bao gói của dây quấn - Phần 3-3: Ống quấn dây phân phối có tang quấn hình côn – Yêu cầu kỹ thuật đối với ống quấn dây sử dụng một lần làm từ vật liệu nhiệt dẻo
- 8) TCVN 10520-3-4:2014 (IEC 60264-3-4:1999), Bao gói của dây quấn - Phần 3-4: Ống quấn dây phân phối có tang quấn hình côn – Kích thước cơ bản của vật chứa ống quấn dây phân phối có tang quấn hình côn
- 9) TCVN 10520-3-5:2014 (IEC 60264-3-5:1999), Bao gói của dây quấn - Phần 3-5: Ống quấn dây phân phối có tang quấn hình côn – Yêu cầu kỹ thuật đối với vật chứa ống quấn dây làm từ vật liệu nhiệt dẻo
- 10) TCVN 10520-4-1:2014 (IEC 60264-4-1:2009), Bao gói của dây quấn - Phần 4-1: Phương pháp thử – Ống quấn dây phân phối làm từ vật liệu nhiệt dẻo
- 11) TCVN 10520-4-2:2014 (IEC 60264-4-2:1992, amd 1:2003), Bao gói của dây quấn - Phần 4-2: Phương pháp thử – Vật chứa làm từ vật liệu nhiệt dẻo dùng cho ống quấn dây phân phối có tang quấn hình côn

TCVN 10520-5-1:2014

12) TCVN 10520-5-1:2014 (IEC 60264-5-1:2009), Bao gói của dây quấn - Phần 5-1: Ống quấn dây phân phối có tang quấn hình trụ có các mặt bích hình nón – Kích thước cơ bản

13) TCVN 10520-5-2:2014 (IEC 60264-5-2:2001), Bao gói của dây quấn - Phần 5-2: Ống quấn dây phân phối có tang quấn hình trụ có các mặt bích hình nón – Yêu cầu kỹ thuật đối với ống quấn dây sử dụng nhiều lần làm từ vật liệu nhiệt dẻo

Bao gói của dây quấn –

Phần 5-1: Ống quấn dây phân phối có tang quấn hình trụ có các mặt bích hình nón – Kích thước cơ bản

Packaging of winding wires –

Part 5-1: Cylindrical barrelled delivery spools with conical flanges – Basic dimensions

1 Phạm vi áp dụng

Tiêu chuẩn này quy định các kích thước cơ bản đối với ống quấn dây phân phối có tang quấn hình trụ có các mặt bích hình nón dùng cho dây quấn.

2 Tài liệu viện dẫn

Tài liệu viện dẫn sau đây rất cần thiết cho việc áp dụng tiêu chuẩn. Đối với các tài liệu ghi năm công bố thì áp dụng các bản được nêu. Đối với các tài liệu không ghi năm công bố, thì áp dụng bản mới nhất, bao gồm cả các sửa đổi.

TCVN 2263-1:2007 (ISO 2768-1:1989), *Dung sai chung – Phần 1: Dung sai các kích thước dài và góc không chỉ dẫn dung sai riêng*

3 Kích thước

Kích thước và dung sai của ống quấn dây phân phối có tang quấn hình trụ có các mặt bích hình nón được nêu ở Bảng 1 phù hợp với Hình 1. Nếu không có quy định khác, dung sai theo cấp “m” của TCVN 2263-1 (ISO 2768-1).

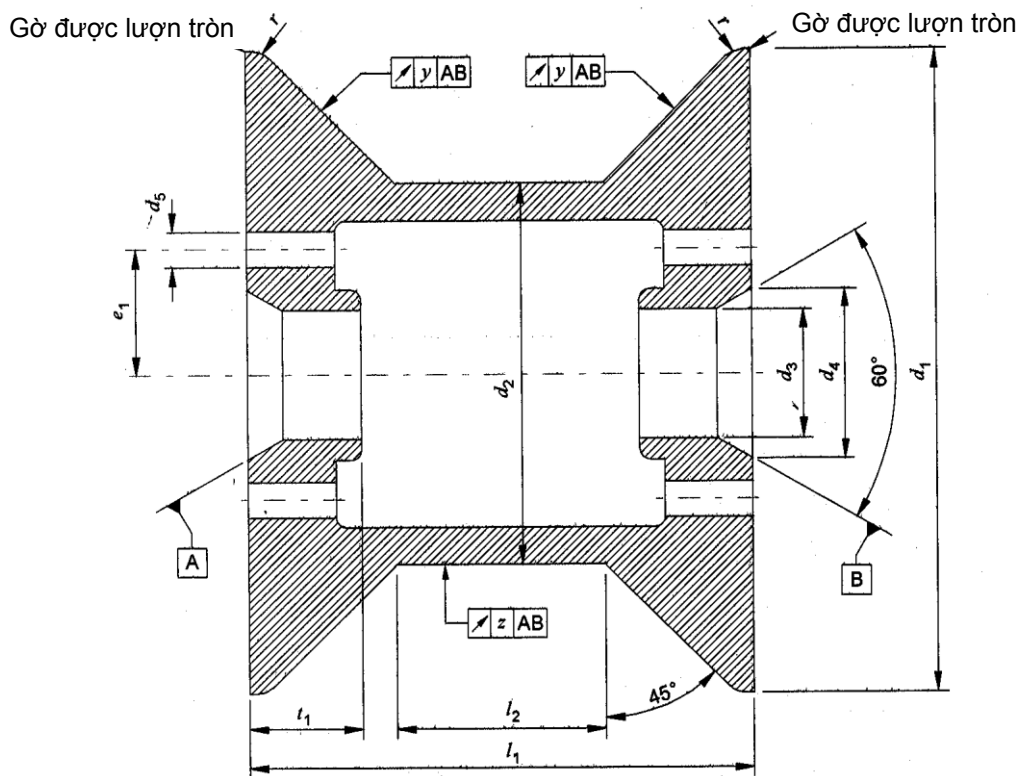
CHÚ THÍCH: Hình 1 được đưa ra chỉ để nhận biết các kích thước quy định mà không nhằm thể hiện kết cấu cụ thể.

Bảng 1 – Kích thước

Kiểu ống quấn dây	Kích thước mm												
	d_1	d_2	d_3		d_4	d_5	l_1	l_2		t_1 min	e_1	y	z
			Danh nghĩa	Dung sai				Danh nghĩa	Dung sai				
100	100	56	16	+0,20	-	7	100	49	$\pm 0,5$	22	20	0,2	0,2
125	125	71	16	+0,20	24	7	125	65	$\pm 0,6$	25	20	0,3	0,2
160	160	90	22	+0,20	34	13	160	85	$\pm 0,7$	28	32	0,3	0,2
200	200	112	22	+0,20	34	13	200	106	$\pm 0,8$	32	32	0,4	0,25
250	250	140	22	+0,20	34	13	250	133	$\pm 0,8$	36	32	0,5	0,3

4 Vật liệu

Các yêu cầu được quy định trong đơn đặt hàng của người mua.



Hình 1 – Ống quấn dây phân phối có tang quấn hình trụ có các mặt bích hình nón