

TCVN

TIÊU CHUẨN QUỐC GIA

TCVN 9454:2013

ISO 1217:2009

Xuất bản lần 1

MÁY NÉN THỂ TÍCH – THỬ NGHIỆM THU

Displacement compressors – Acceptance tests

HÀ NỘI – 2013

Mục lục

	Trang
1 Phạm vi áp dụng.....	7
2 Tài liệu viện dẫn	8
3 Thuật ngữ và định nghĩa	8
4 Ký hiệu	17
4.1 Ký hiệu và đơn vị	17
4.2 Chỉ số dưới dòng.....	19
5 Thiết bị đo, các phương pháp và độ chính xác đo	20
5.1 Quy định chung	20
5.2 Đo áp suất.....	20
5.3 Đo nhiệt độ.....	21
5.4 Đo độ ẩm.....	22
5.5 Đo tần số quay.....	22
5.6 Đo lưu lượng.....	22
5.7 Đo công suất và năng lượng	23
5.8 Các phép đo khác	24
5.9 Hiệu chuẩn dụng cụ đo	24
6 Quy trình thử.....	25
6.1 Quy định chung	25
6.2 Bố trí thử nghiệm	25
6.3 Đánh giá các số đọc	27
6.4 Tính toán các kết quả thử.....	27
6.5 Hiệu chỉnh lưu lượng thể tích	28
6.5.2 Hệ số hiệu chỉnh cho các thử nghiệm trong đó các số mũ đa biến cho các điều kiện quy định và các điều kiện thử khác nhau, K_2	28
6.5.3 Hệ số chỉnh đối với nhiệt độ chất làm mát bên ngoài, K_3	29
6.6 Lưu lượng thể tích được hiệu chỉnh.....	30
6.7 Hiệu chỉnh công suất	31
6.8 Công suất hiệu chỉnh	33
6.9 Yêu cầu về năng lượng riêng được hiệu chỉnh.....	33
7 Độ không đảm bảo đo	33
8 So sánh các kết quả thử với các giá trị quy định.....	34
8.1 Quy định chung	34
8.2 So sánh các đường cong tính năng đo được với các điểm bảo hành.	34
8.3 So sánh các điểm đo riêng biệt với các điểm bảo hành riêng biệt	36
8.4 Độ không đảm bảo và dung sai chế tạo	39

TCVN 9454:2013

8.5 Thông tin đặc biệt.....	39
9 Báo cáo thử.....	41
Phụ lục A (Quy định): Thử nghiệm thu đối với các máy nén kiểu vòng chất lỏng.....	42
Phụ lục B (Quy định): Thử nghiệm thu đơn giản hoá cho các máy nén thể tích để trần.....	45
Phụ lục C (Quy định): Thử nghiệm thu đơn giản cho các máy nén thể tích đóng hộp được dẫn động điện.....	53
Phụ lục D (Quy định): Thử nghiệm thu đơn giản cho các máy nén thể tích đóng hộp được dẫn động bằng động cơ đốt trong.....	60
Phụ lục E (Quy định): Thử nghiệm thu đối với các máy nén đóng hộp kiểu thể tích có tốc độ thay đổi được dẫn động điện.....	68
Phụ lục F (Tham khảo): Điều kiện chuẩn.....	70
Phụ lục G (Quy định): Độ không đảm bảo đo.....	71

Lời nói đầu

TCVN 9454:2013 hoàn toàn tương đương với ISO 1217:2009.

TCVN 9454:2013 do Ban kỹ thuật Tiêu chuẩn Quốc gia TCVN/TC 118 *Máy nén khí* biên soạn, Tổng cục Tiêu chuẩn Đo lường Chất lượng đề nghị, Bộ Khoa học và Công nghệ công bố.

Máy nén thể tích – Thử nghiệm thu

Displacement compressors – Acceptance tests

1 Phạm vi áp dụng

Tiêu chuẩn này quy định các phương pháp thử nghiệm thu đối với các yêu cầu về lưu lượng thể tích và công suất của các máy nén thể tích. Tiêu chuẩn cũng quy định các phương pháp thử cho các máy nén kiểu vòng chất lỏng (xem Phụ lục A).

Tiêu chuẩn này quy định các điều kiện vận hành và thử nghiệm được áp dụng khi quy định phép thử tính năng đầy đủ.

Đối với các máy nén được chế tạo theo lô hoặc theo số lượng sản xuất liên tục và được cung cấp dựa vào các dữ liệu quy định, các thử nghiệm mô tả trong các Phụ lục B,C và D được xem là các lựa chọn tương đương.

Phụ lục E áp dụng cho bất cứ máy nén nào có dẫn động điện được chế tạo theo lô hoặc theo số lượng sản xuất liên tục và được cung cấp dựa vào các dữ liệu quy định có truyền động với tốc độ thay đổi (ví dụ, truyền động có tần số thay đổi, truyền động với dòng điện một chiều và từ trở chuyển mạch), truyền động này được dẫn động bằng một động cơ điện và tích hợp vào máy nén thể tích có kiểu bất kỳ.

Các hướng dẫn chi tiết được cho đối với phép thử tính năng đầy đủ bao gồm đo lưu lượng thể tích và yêu cầu về công suất, hiệu chỉnh các giá trị đo được theo các điều kiện quy định và các biện pháp so sánh các giá trị đã hiệu chỉnh với các điều kiện bảo hành. Tiêu chuẩn này quy định các phương pháp xác định giá trị của các dung sai được áp dụng cho đo lưu lượng, công suất và công suất riêng.

CHÚ THÍCH: Các dung sai được áp dụng cho đo lưu lượng công suất và công suất riêng v.v... đối với tất cả các phép thử nghiệm thu được thực hiện phù hợp với tiêu chuẩn này được thoả thuận giữa nhà sản xuất và khách hàng tại giai đoạn làm hợp đồng hoặc trước khi thực hiện các thử nghiệm.

Phụ lục F quy định các điều kiện tiêu chuẩn ở đầu vào dùng cho mục đích tham khảo. Phụ lục G là phụ lục quy định chỉ dẫn độ không đảm bảo đo.

TCVN 9454:2013

Tiêu chuẩn này không áp dụng được cho công bố tiếng ồn đã được nêu trong ISO 2151.

2 Tài liệu viện dẫn

Các tài liệu viện dẫn sau rất cần thiết cho việc áp dụng tiêu chuẩn này. Đối với các tài liệu viện dẫn có ghi năm công bố thử áp dụng phiên bản được nêu. Đối với các tài liệu viện dẫn không ghi năm công bố thử áp dụng phiên bản mới nhất, bao gồm cả các sửa đổi (nếu có)

TCVN 7144-1 (ISO 3046 – 1), Động cơ đốt trong kiểu pít tông - Tính năng - Phần 1: Công bố công suất, tiêu hao nhiên liệu và dầu bôi trơn, phương pháp thử. Yêu cầu bổ sung đối với động cơ thông dụng.

TCVN 8113-1 (ISO 5167 – 1), Đo dòng lưu chất bằng các thiết bị chênh áp gắn vào các đường ống có tiết diện tròn chảy đầy - Phần 1: Nguyên lý chung và yêu cầu.

ISO 9300, *Measurement of gas flow by means of critical flow Venturi nozzles* (Đo lưu lượng khí bằng ống phun Venturi lưu lượng tới hạn).

IEC 60584 – 1, *Thermocouples – Part 1: Reference tables* (Cặp nhiệt điện - Phần 1: Các bảng tham chiếu)

IEC 60584 – 2, *Thermocouples – Part 2: Tolerances* (Cặp nhiệt điện - Phần 2: Dung sai)

IEC 60584 – 3, *Thermocouples – Part 3: Extension and compensating cables – Tolerances and identification system* (Cặp nhiệt điện - Phần 3: Dây dẫn kéo dài và dây dẫn bù – Dung sai và hệ thống nhận biết)

IEC 60953 – 2, *Rules for steam turbine thermal acceptance tests; part 2: method B; wide range of accuracy for various types and sizes of turbines* (Các quy tắc cho thử nghiệm thu nhiệt của turbines hơi - Phần 2: Phương pháp B - Phạm vi độ chính xác rộng cho các kiểu và cỡ turbines khác nhau).

3 Thuật ngữ và định nghĩa.

Tiêu chuẩn này áp dụng các thuật ngữ và định nghĩa sau:

3.1 Các thuật ngữ chung.

3.1.1

Thử nghiệm thu (acceptance test)

Thử tính năng được thực hiện phù hợp với tiêu chuẩn này, nghĩa là TCVN 9454:2013 (ISO 1217: 2009).

3.1.2

Làm mát phụ (aftercooling)

Lấy nhiệt khỏi khí sau khi quá trình nén được hoàn thành.

3.1.3**Lô (batch)**

Hai hoặc nhiều máy nén được sản xuất tại cùng một thời gian trong một nguyên công.

3.1.4**Thể tích không gian nén (clearance volume)**

Thể tích bên trong không gian nén có chứa khí bị gom lại ở cuối chu kỳ nén.

3.1.5**Máy nén thể tích (displacement compressor)**

Máy tạo ra độ tăng của áp suất tĩnh bằng cách cho phép các thể tích khí liên tiếp được hút vào trong và xả ra ngoài một không gian kín bằng dịch chuyển của một bộ phận di động.

3.1.6**Dung tích làm việc của máy nén thể tích (displacement of a displacement compressor)**

Thể tích bị quét bởi bộ phận nén của cấp thứ nhất của máy nén trong một đơn vị thời gian.

3.1.7**Chất làm mát bên ngoài (external coolant)**

Mỗi chất được cung cấp từ bên ngoài vào máy nén để loại bỏ nhiệt được sinh ra.

CHÚ THÍCH: Chất làm mát bên ngoài thường là không khí môi trường xung quanh hoặc nước làm mát.

3.1.8**Nhiên liệu tiêu thụ (fuel consumption)**

Tổng khối lượng nhiên liệu do động cơ tiêu thụ trong một đơn vị thời gian trong khi máy nén đang vận hành cho thử nghiệm ở các điều kiện quy định của áp suất và tốc độ ở đầu vào và xả với toàn bộ thiết bị phụ của động cơ như máy phát điện xoay chiều và bơm nước được kết nối và làm việc bình thường.

Xem Phụ lục D.

3.1.9**Nén nhiều cấp lý tưởng (ideal multi-stage compression)**

Quá trình trong đó một khí lý tưởng được nén đẳng entropi và nhiệt độ của khí vào cũng như tổng số công đã tiêu hao hết là như nhau đối với mỗi cấp.

3.1.10**Làm mát trung gian (intercooling)**

Lấy đi nhiệt khỏi khí giữa các cấp.

3.1.11

Máy nén rô to phun chất lỏng (liquid –injected rotary compressors)

Máy nén rô to trong đó một chất lỏng được phun vào trong hơi khí trước hoặc trong máy nén.

3.1.12

Máy nén kiểu vòng chất lỏng (liquid – ring compressor)

Máy có cánh công tác quay với các lá cánh nhô ra được lắp lệch tâm trong thân máy tròn tĩnh tại hoặc được lắp đúng tâm trong thân máy hình clip tĩnh tại.

Xem Phụ lục A.

CHÚ THÍCH 1: Một chất lỏng công tác tạo ra một vòng chất lỏng quay cùng với cánh công tác tạo ra một hoặc hai không gian làm việc hình lưỡi liềm.

CHÚ THÍCH 2: Các thể tích ở giữa mỗi cặp cánh (vòng trong) và vòng chất lỏng sẽ thay đổi theo chu kỳ, do đó tạo ra hệ thay đổi áp suất và sinh ra một dòng từ phía hút sang phía xả của máy nén.

3.1.13

Máy nén đóng hộp (packaged compressor).

Máy nén với động cơ chính, truyền động, được lắp ống đầy đủ và đầu dây ở bên trong, bao gồm cả thiết bị phụ và phụ tùng, là thiết bị tĩnh tại hoặc di động (thiết bị xách tay) khi chúng ở trong phạm vi cung cấp.

3.1.14

Quá trình đa biến (polytropic process)

Quá trình nén hoặc nở của một khí lý tưởng trong đó mối quan hệ giữa áp suất và thể tích là:

$$pV^n = \text{hằng số}$$

CHÚ THÍCH 1: Số mũ n có thể có các giá trị khác nhau. Ví dụ:

$$pV = \text{hằng số}$$

Mô tả một quá trình đẳng nhiệt, nghĩa là nhiệt độ của khí giữ không đổi.

$$pV^{\kappa} = \text{hằng số}$$

Mô tả một quá trình đẳng entropi, nghĩa là entropi của khí giữ không đổi.

CHÚ THÍCH 2: Đôi khi quá trình này được gọi là đoạn nhiệt, nhưng để tránh nhầm lẫn quá trình đoạn nhiệt (không có sự trao đổi nhiệt với môi trường xung quanh) và quá trình đoạn nhiệt thuận nghịch (đẳng entropi), nên ưu tiên sử dụng biểu thức đẳng entropi.

3.1.15

Thể tích tương đối của không gian nén (relative clearance volume).

Tỷ số giữa thể tích không gian nén của cấp được xem xét và thể tích quét của bộ phận nén của cấp này.

3.1.16**Máy nén rô to (rotary compressor)**

Máy nén thể tích trong đó bộ phận nén là một hoặc nhiều rô to vận hành trong một thân hộp, thể tích làm việc chịu ảnh hưởng bởi các cánh, các bộ phận đối tiếp hoặc thể tích làm việc của bản thân rô to.

3.1.17**Máy nén pittông có trục dẫn động (shaft –driven reciprocating compressor)**

Máy nén thể tích trong đó quá trình hút và nén khí được thực hiện bằng chuyển động tịnh tiến qua lại của một bộ phận di động trong không gian tạo thành buồng nén do chuyển động quay của trục.

3.1.18**Tốc độ quay của trục (shaft rotational speed)**

Số vòng quay của trục dẫn động máy nén trong một đơn vị thời gian.

3.1.19**Độ không đều của tốc độ trục (shaft –speed irregularity)**

Số không có thử nghiệm thu được bằng hiệu số giữa các tốc độ tức thời lớn nhất và nhỏ nhất của trục trong một chu kỳ chia cho giá trị trung bình cộng của chúng.

$$\text{Độ không đều của tốc độ trục} = 2 \frac{N_{\max.} - N_{\min.}}{N_{\max.} + N_{\min.}}$$

3.1.20**Suất tiêu thụ nhiên liệu (specific fuel consumption).**

Khối lượng (nhiên liệu) trong một đơn vị thời gian chia cho lưu lượng thể tích của máy nén, cả hai số đo được hiệu chỉnh theo các điều kiện tiêu chuẩn bằng các phương pháp cho trong Phụ lục D.

3.1.21**Điều kiện xả tiêu chuẩn (standard discharge condition).**

Điều kiện của khí nén ở điểm xả tiêu chuẩn của máy nén.

3.1.22**Điểm xả tiêu chuẩn (standard discharge point).**

Điểm xả được xem là đặc trưng cho mỗi máy nén.

CHÚ THÍCH: Điểm này thay đổi theo thiết kế máy nén và kiểu lắp đặt.

a) Đối với máy nén để trần, thường ở mặt bích xả của máy nén:

TCVN 9454:2013

1) Các máy nén (kiểu) pittông: mặt bích xả của (hoặc chỉ của) xylanh cấp cuối cùng hoặc bất cứ buồng nào được lắp như ngăn tiêu chuẩn cho xylanh này để giảm sự mạch động trong khí nén cung cấp và được nhà sản xuất chỉ dẫn trong dữ liệu bán hàng đối với kiểu máy nén riêng.

2) Máy nén rô to: Mặt bích xả của (hoặc chỉ của) thân hộp rô to cuối cùng.

b) Đối với máy nén đóng hộp, là đầu ra cuối cùng của bộ máy.

3.1.23

Điều kiện tiêu chuẩn ở đầu vào (standard inlet condition).

Điều kiện của khí được hút tại điểm tiêu chuẩn ở đầu vào của máy nén.

3.1.24

Điểm tiêu chuẩn ở đầu vào (standard inlet point).

Điểm ở đầu vào được xem là đặc trưng của mỗi máy nén và thay đổi theo thiết kế máy nén và loại lắp đặt.

CHÚ THÍCH 1: Đối với một máy nén để trần, thường là mặt bích đầu vào của (hoặc chỉ của) xylanh cấp thứ nhất hoặc thân hộp rô to, nghĩa là sau bất cứ bộ lọc đầu vào nào hoặc bộ phận giảm thanh thường có thể được sử dụng cho mục đích thử, trừ khi có quy định khác.

CHÚ THÍCH 2: Điểm tiêu chuẩn ở đầu vào của máy nén không khí đóng hộp, trừ khi có quy định khác theo chỉ dẫn của nhà sản xuất, là điểm tại đó không khí môi trường xung quanh đi vào hộp hoặc trong trường hợp hộp không được đóng kín, là điểm tại đó không khí trước tiên đi vào ranh giới của máy, rất có thể là bộ lọc không khí ở đầu vào.

3.1.25

Thể tích quét của máy nén thể tích (swept volume of a displacement compressor).

Thể tích được quét trong một vòng quay bởi bộ phận nén của cấp thứ nhất của máy nén.

3.1.26

Tỷ số điều chỉnh (turn –down ratio)

Tỷ số được hiển thị bằng phần trăm của hiệu số giữa các tiến độ lớn nhất và nhỏ nhất chia cho tốc độ lớn nhất của trục dẫn động chính.

3.2

Áp suất (Pressure)

3.2.1

Áp suất tuyệt đối (absolute pressure).

Áp suất được đo từ "không" tuyệt đối, nghĩa là từ chân không tuyệt đối, bằng tổng đại số của áp suất khí quyển và áp suất hiệu dụng.

3.2.2

Áp suất môi trường xung quanh (ambient pressure).

Áp suất tuyệt đối của không khí của khí quyển được đo trong vùng lân cận của máy nén.

3.2.3

Áp suất khí quyển (atmospheric pressure).

Áp suất tuyệt đối của không khí trong khí quyển được đo tại điểm thử.

3.2.4

Áp suất xả (discharge pressure).

Áp suất tuyệt đối trung bình tổng tại điểm xả tiêu chuẩn.

CHÚ THÍCH: Áp suất tổng tuyệt đối có thể được thay thế bằng áp suất tĩnh tuyệt đối với điều kiện là áp suất động lực học nhỏ hơn 0,5 % của áp suất tĩnh.

3.2.5

Áp suất động lực học (dynamic pressure).

Áp suất tổng trừ đi áp suất tĩnh.

3.2.6

Áp suất hiệu dụng (effective pressure).

Áp suất được đo phía trên áp suất khí quyển.

3.2.7

Áp suất vào (inlet pressure).

Áp suất tuyệt đối trung bình tổng tại điểm tiêu chuẩn ở đầu vào.

3.2.8

Áp suất tĩnh (static pressure).

Áp suất được đo trong khí sao cho tốc độ của khí không ảnh hưởng đến phép đo và trong khí tĩnh tại áp suất này có trị số bằng áp suất tổng.

3.2.9

Áp suất tổng (total pressure)

Áp suất được đo tại điểm khí tĩnh khi dòng khí ở trạng thái tĩnh và động năng của nó được biến đổi bởi quá trình nén đẳng entropi từ điều kiện dòng chảy sang điều kiện khí tĩnh.

3.3

Nhiệt độ (Temperature)

3.3.1

Nhiệt độ môi trường xung quanh (ambient temperature).

Nhiệt độ tổng của không khí trong khí quyển trong vùng lân cận của máy nén nhưng không chịu ảnh hưởng của máy nén.

3.3.2

Nhiệt độ xả (discharge temperature).

Nhiệt độ tổng tại điểm xả tiêu chuẩn của máy nén.

3.3.3

Nhiệt độ vào (inlet temperature).

Nhiệt độ tổng tại điểm tiêu chuẩn ở đầu vào của máy nén.

3.3.4

Nhiệt độ tổng (total temperature).

Nhiệt độ có thể đo được tại điểm khí tĩnh nếu dòng khí được đưa về trạng thái tĩnh và động năng của nó được biến đổi bởi quá trình nén đẳng entropi từ điều kiện dòng chảy sang điều kiện khí tĩnh.

3.4

Lưu lượng (Flow rate)

3.4.1

Lưu lượng thể tích thực của máy nén (actual volume flow rate a compressor)

Lưu lượng thể tích thực của khí được nén và cung cấp từ điểm xả tiêu chuẩn có liên quan đến các điều kiện nhiệt độ tổng, áp suất tổng và thành phần phổ biến tại điểm tiêu chuẩn ở đầu vào.

CHÚ THÍCH: Thành phần có thể là độ ẩm chẳng hạn.

3.4.2

Không khí tự do (free air)

Không khí ở các điều kiện môi trường xung quanh của máy nén, nhưng không chịu ảnh hưởng bởi máy nén.

3.4.3

Lưu lượng thể tích tiêu chuẩn (standard volume flow rate)

Lưu lượng thể tích thực của khí được nén và cung cấp tại điểm xả tiêu chuẩn nhưng có liên quan đến các điều kiện tiêu chuẩn ở đầu vào (đối với nhiệt độ, áp suất và thành phần khí vào).

3.5

Công suất (Power)

3.5.1

Công suất đẳng entropi (isentropic power).

Công suất yêu cầu về mặt lý thuyết để nén một khí lý tưởng ở nhiệt độ không đổi từ một áp suất vào đã cho đến một áp suất xả đã cho trong quá trình nén nhiều cấp.

3.5.2

Công suất đẳng nhiệt (isothermal power).

Công suất yêu cầu về mặt lý thuyết để nén một khí lý tưởng ở nhiệt độ không thay đổi trong máy nén không có tổn thất từ một áp suất vào đã cho đến một áp suất xả đã cho.

3.5.3

Công suất đầu vào của máy nén đóng hộp (packaged compressor power input)

(Máy được dẫn động điện) tổng số của các công suất điện vào động cơ chính và bất cứ thiết bị phụ và phụ tùng nào được dẫn động từ trục máy nén hoặc bởi một động cơ chính riêng biệt tại các điều kiện cung cấp định mức, bao gồm ảnh hưởng của tất cả các thiết bị có trong hộp.

CHÚ THÍCH 1: Các thiết bị phụ bao gồm bơm dầu, quạt làm mát và bộ sấy không khí nén gắn liền.

CHÚ THÍCH 2: Các điều kiện cung cấp định mức am chỉ pha, điện áp, tần số và dung lượng ampe.

3.5.4

Công suất trên trục (shaft power)

Công suất yêu cầu tại trục dẫn động của máy nén bằng tổng số các tổn thất về cơ và công suất bên trong, không bao gồm tổn thất trong các truyền động bên ngoài như các truyền động bánh răng hoặc đai truyền trừ khi là bộ phận của phạm vi cung cấp.

3.6

Hiệu suất (Efficiency)

3.6.1

Hiệu suất đẳng entropi (isentropic efficiency)

Tỷ số giữa công suất đẳng entropi yêu cầu và công suất của trục.

TCVN 9454:2013

3.6.2

Hiệu suất đẳng nhiệt (isothermal efficiency)

Tỷ số giữa công suất đẳng nhiệt yêu cầu và công suất của trục.

3.6.3

Hiệu suất thể tích (volumetric efficiency)

Tỷ số giữa lưu lượng thể tích thực và dung tích làm việc của máy nén .

3.7

Yêu cầu về năng lượng riêng (Specific energy requirements)

3.7.1

Yêu cầu năng lượng riêng của máy nén cơ sở (specific energy requirements of a base compressor)

Công suất trục vào trên một đơn vị lưu lượng thể tích thực của máy nén.

3.7.2

Yêu cầu năng lượng riêng của máy nén đóng hộp (specific energy requirements of a packaged compressor)

Công suất vào của máy nén đóng hộp trên một đơn vị lưu lượng thể tích thực của máy nén.

3.7.3

Tiêu thụ nhiên liệu riêng (specific fuel consumption)

Tiêu thụ hơi riêng (specific steam consumption)

Lưu lượng khối lượng của nhiên liệu hoặc hơi trên một đơn vị lưu lượng thể tích thực của máy nén.

3.8

Tính chất của khí (Gas properties)

3.8.1

Hệ số nén (compressibility factor)

Biểu thức của sai lệch khí thực so với một khí lý tưởng.

3.8.2

Tỷ lệ pha trộn (mixing ratio)

Tỷ số giữa khối lượng hơi ẩm chứa trong khí và khối lượng của khí khô.

3.8.3

Áp suất tương đối của hơi (relative vapour pressure)

Tỷ số giữa áp suất riêng phần của hơi và áp suất bão hoà của nó tại cùng một nhiệt độ.

4 Ký hiệu**4.1 Ký hiệu và đơn vị**

Ký hiệu	Thuật ngữ	Đơn vị SI	Đơn vị thực tế khác
A	Diện tích	m^2	mm^2
b	Suất tiêu thụ nhiên liệu	kg/m^3	-
c	Tốc độ	m/s	-
e_m	Yêu cầu năng lượng khối lượng riêng	J/kg	kJ/kg
e_v	Yêu cầu năng lượng thể tích riêng	$J.m^3$	$J/l, kWh/m^3$
E	Thể tích tương đối của không gian nén	-	-
f	Tham số cho tính toán độ không đảm bảo	Đơn vị kí hiệu	-
F	Nhiên liệu tiêu thụ	kg/s	$kg/h, g/s$
G	Cấp chất lượng	%	-
h	Mức của cột chất lỏng	m	mm
H_1	Độ ẩm tuyệt đối ở đầu vào	-	-
K	Hệ số hiệu chỉnh	-	-
K_1	Hệ số hiệu chỉnh tốc độ của trục		
K_2	Hệ số hiệu chỉnh cho các thử nghiệm ở đó các số mũ đa hướng cho các điều kiện quy định và các điều kiện thử là khác nhau		
K_3	Hệ số hiệu chỉnh cho nhiệt độ chất làm mát bên ngoài		
K_4	Hệ số hiệu chỉnh cho tốc độ của trục ($= K_1$)		
K_5	Hệ số hiệu chỉnh cho áp suất vào, số mũ đa hướng và tỷ số nén		
K_6	Hệ số hiệu chỉnh cho số mũ đẳng entropi		
K_7	Hệ số hiệu chỉnh độ đơn trong các máy nén nhiều cấp		
K_8	Hệ số hiệu chỉnh cho nhiệt độ vào của các chất làm mát bên ngoài		
K_9	Hệ số hiệu chỉnh cho tỷ số nén		
K_{10}	Hệ số hiệu chỉnh cho nhiệt độ chất lỏng công tác		

K_{11}	Hệ số hiệu chỉnh cho nhiệt độ vào của khí		
K_{12}	Hệ số hiệu chỉnh cho tốc độ của trục		
K_{13}	Hệ số hiệu chỉnh cho tạo thành chất ngưng tụ		
m	Trong sai chế tạo		
M	Mô-men xoắn	N.m	-
n	Số mũ cho quá trình đa hướng trong biểu đồ pV	1	-
N	Tần số quay (tốc độ của trục)	s ⁻¹	min ⁻¹
p	Áp suất	Pa	MPa (bar ^a , mbar)
P	Công suất	W	MW, kW
q	Lưu lượng	kg/s hoặc m ³ /s	kg/h hoặc m ³ /h, m ³ /min, L/s
q_m	Lưu lượng khối lượng	kg/s	kg/h
q_V	Lưu lượng thể tích	m ³ /s	m ³ /h, m ³ /min, L/s
r	Tỷ số nén	1	-
R	Hằng số khí	J/(kg.K)	-
t	Nhiệt độ celsius	°C	-
T	Nhiệt độ nhiệt động lực học	K	-
V	Thể tích	m ³	L
\bar{V}	Độ không đảm bảo tuyệt đối	Đơn vị kí hiệu	-
W	Công	J	MJ, kJ, kWh
x	Tỷ lệ pha trộn	kg/kg	g/kg
z	Số cấp	1	-
Z	Hệ số nén	1	-
Δ	Độ chênh lệch của đại lượng		-
η	Hiệu suất	1	-
κ	Số mũ đẳng entropi	1	-
μ	Độ nhớt động lực học	Pa.s	kg/(m.s)
ρ	Khối lượng riêng	kg/m ³	kg/L
τ	Độ không đảm bảo tương đối	1	-
φ	Áp suất tương đối của hơi	1	-
ω	Tốc độ góc	rad/s	-
^a 1 bar = 0,1 MPa = 0,1 N/mm ² = 105N/m ² .			

4.2 Chỉ số dưới dòng

Chỉ số dưới dòng	Thuật ngữ	Ghi chú
0	điều kiện môi trường xung quanh	
1	đầu vào	Chỉ thị các đại lượng được đo tại điểm tiêu chuẩn ở đầu vào máy nén
2	xả	Chỉ thị các đại lượng được đo tại điểm xả tiêu chuẩn của máy nén
<i>a</i>	tuyệt đối	
<i>ab</i>	hấp thụ	
<i>ap</i>	gắn đứng	
<i>av</i>	trung bình	
<i>air</i>	không khí khô	
<i>b</i>	khí quyển	Đặc trưng cho áp suất và nhiệt độ khí quyển
<i>C</i>	thuộc hợp đồng	Chỉ thị các đại lượng được quy định trong hợp đồng
<i>cd</i>	chất ngưng tụ	
<i>co</i>	ghép nối	
<i>comb</i>	kết hợp, tổ hợp	
<i>corr</i>	được hiệu chỉnh	
<i>corr, C</i>	được hiệu chỉnh theo yêu cầu của hợp đồng	
<i>cr</i>	tới hạn	Đặc trưng cho áp suất và nhiệt độ tới hạn
<i>d</i>	động lực học	Đặc trưng cho áp suất và các tính năng động lực học
<i>e</i>	hiệu dụng	
<i>E</i>	giá trị toàn thang đo	
<i>el</i>	điện	
<i>f</i>	dụng cụ đo lưu lượng	Không có chất ngưng tụ
<i>g</i>	khí khô	
<i>i</i>	số đo riêng trong dãy các số đo n	
<i>in</i>	bên trong	
<i>int</i>	nhiệt độ của bộ phận làm mát trung gian	Nhiệt độ tuyệt đối của không khí hoặc khí rời khỏi bộ phận làm mát trung gian điện quan trắc
<i>L</i>	chất lỏng công tác	
<i>m</i>	khối lượng	Đặc trưng cho lưu lượng khối lượng riêng, năng lượng và thể tích
<i>me</i>	cơ học	
<i>M</i>	động cơ	

Chỉ số dưới dòng	Thuật ngữ	Ghi chú
n	số lượng các phép đo trong dãy (các phép đo)	
N	bình thường	
P	hộp (đóng hộp)	
pol	đa hướng	Đặc trưng cho quá trình đa hướng
r	được giảm đi	Đặc trưng cho các áp suất và nhiệt độ được giảm đi
R	đọc	Chỉ thị các đại lượng được đọc thay quá trình thử nghiệm hoặc được xác định trước như là các điều kiện thử
res	do, bởi, dẫn đến	
s	bão hoà	
S	đẳng entropi	Đặc trưng cho quá trình đẳng entropi
t	tổng	
T	đẳng nhiệt	Đặc trưng cho quá trình đẳng nhiệt
th	lý thuyết	
v	hơi	
V	thể tích	Đặc trưng cho lưu lượng thể tích riêng và năng lượng
w	chất làm mát	

5 Thiết bị đo, các phương pháp và độ chính xác đo

5.1 Quy định chung

Thiết bị và các phương pháp được cho trong tiêu chuẩn này không có ý định hạn chế sử dụng thiết bị và các phương pháp khác có cùng một độ chính xác hoặc độ chính xác cao hơn. Khi một tiêu chuẩn quốc gia liên quan đến một phép đo cụ thể hoặc kiểu dụng cụ đo hiện có thử bất cứ các phép đo nào được thực hiện hoặc các dụng cụ đo nào được sử dụng phải phù hợp với tiêu chuẩn quốc gia này.

Tất cả các thiết bị kiểm tra, đo, thử nghiệm và các thiết bị có thể ảnh hưởng đến thử nghiệm phải được hiệu chuẩn và điều chỉnh ở các khoảng thời gian quy định hoặc trước khi sử dụng dựa vào thiết bị đã được chứng nhận theo các tiêu chuẩn quốc gia.

5.2 Đo áp suất

5.2.1 Quy định chung

Các lỗ xả (tích) áp trong ống dẫn hoặc bình chứa phải vuông góc và có bề mặt ngang bằng với thành bên trong.

CHÚ THÍCH: Đối với các áp suất thấp hoặc tới độ dòng chảy cao thì sự không đồng đều nhỏ của bề mặt như các rìa sờm cũng có thể dẫn đến sai số nghiêm trọng.

Ống nối không được rò rỉ, càng ngắn càng tốt, có đủ đường kính và được bố trí sao cho tránh được kẹt, tắc do bụi bẩn hoặc chất lỏng ngưng tụ. Để đo áp suất chất lỏng hoặc áp suất của các hỗn hợp lỏng – khí, dụng cụ phải được lắp ở cùng một chiều cao với điểm đo và ống nối phải được bố trí sao cho không ảnh hưởng đến chiều cao của các cột chất lỏng trong ống. Nói một cách khác phải tính đến độ chênh lệch về chiều cao. Phải thử nghiệm độ kín khít và loại bỏ mọi rò rỉ.

Các dụng cụ đo phải được lắp đặt sao cho không dễ bị các dao động gây nhiễu loạn.

Dụng cụ đo (kiểu analog hoặc số) phải có độ chính xác $\pm 1\%$ ở giá trị được đo.

Áp suất tổng là tổng số của các áp suất tĩnh và động. Phải đo áp suất này bằng ống Pitot có trục song song với dòng chảy. Khi áp suất động lực học nhỏ hơn 5 % áp suất tổng thì nên tính toán áp suất này dựa trên cơ sở tốc độ trung bình tính toán.

Nếu các biên độ của các sóng áp suất có tần số thấp (<1 Hz) ở ống đầu vào hoặc ống xả vượt quá 10 % áp suất tuyệt đối trung bình phổ biến thì phải hiệu chỉnh sự lắp đặt ống trước khi tiến hành thử nghiệm. Khi các biên độ của các sóng áp suất vượt quá 10 % áp suất trung bình quy định ở đầu vào hoặc áp suất xả thì không được thực hiện thử nghiệm phù hợp với các yêu cầu của tiêu chuẩn này.

Các máy phát và dụng cụ đo phải được hiệu chuẩn ở các điều kiện áp suất và nhiệt độ tương tự như các điều kiện phổ biến trong quá trình thử nghiệm khi sử dụng thiết bị có trọng lượng bản thân hoặc thiết bị thử điện có độ chính xác tương đương.

Các số đọc trên cột (chia độ) và dụng cụ đo có trọng lượng bản thân phải được hiệu chỉnh đối với gia tốc trong từng vị trí của dụng cụ.

Các số đọc trên cột phải được hiệu chỉnh đối với nhiệt độ môi trường xung quanh.

Trong trường hợp các mạch động của dòng chảy có tần số thấp (<1 Hz) phải trang bị một bình chứa có tiết lưu ở đầu vào giữa lỗ (vòi) xả áp và dụng cụ đo.

Không được giảm các dao động của dụng cụ đo bằng tiết lưu với một van được đặt trước dụng cụ. Tuy nhiên có thể sử dụng lỗ co hẹp.

5.2.2 Áp suất khí quyển

Phải đo áp suất khí quyển bằng khí áp kế có độ chính xác cao hơn $\pm 0,15\%$.

5.2.3 Áp suất của bộ phận làm mát trung gian

Phải đo áp suất của bộ phận làm mát trung gian ngay sau bất cứ bộ phận làm mát trung gian nào.

5.3 Đo nhiệt độ

Phải đo nhiệt độ bằng các dụng cụ đo đã được chứng nhận hoặc được hiệu chuẩn như các nhiệt kế, các dụng cụ đo nhiệt - điện, các nhiệt kế điện trở hoặc các nhiệt điện trở có độ chính xác ± 1 K được lắp vào ống hoặc vào các hốc của ống.

TCVN 9454:2013

Các bầu nhiệt kế phải mỏng và đường kính của chúng càng nhỏ càng tốt, có bề mặt bên ngoài không bị ăn mòn hoặc có lớp oxit. Các bầu nhiệt kế phải được chứa đầy một phần với chất lỏng thích hợp.

Các nhiệt kế hoặc bầu nhiệt kế phải được kéo dài vào trong ống tới khoảng cách 100 mm hoặc một phần ba đường kính của ống, lấy giá trị nhỏ hơn. Khi lấy các số đọc, không được nhấc nhiệt kế ra khỏi môi trường được đo hoặc ra khỏi hốc của ống.

Phải chú ý để phòng để bảo đảm rằng:

- a) Vùng lân cận gần ngay điểm lắp nhiệt kế và các phần nhô ra của mối nối phải được cách nhiệt tốt để cho hơi của ống trên thực tế có cùng một nhiệt độ như môi trường được đo.
- b) Cảm biến của bất cứ dụng cụ đo nhiệt độ nào hoặc bầu nhiệt kế phải được trải ra thích hợp trong môi trường (cảm biến hoặc bầu nhiệt kế phải chĩa vào dòng khí; trong các trường hợp ở mức độ cao nhất có thể sử dụng một vị trí vuông góc với dòng khí).
- c) Bầu nhiệt kế không được gây nhiễu loạn cho dòng chảy và phải được hiệu chuẩn cùng với các dây thép của chúng đối với phạm vi làm việc cao trước. Các cặp nhiệt điện phải được chế tạo bằng vật liệu thích hợp với nhiệt độ và khí được đo. Nếu các cặp nhiệt điện được sử dụng với các bầu nhiệt kế thì mối hàn nóng chảy của chúng, nếu có thể, phải được hàn vào đáy của bầu. Việc lựa chọn và sử dụng các cặp nhiệt điện phải phù hợp với IEC 60584-1, IEC 60584-2 và IEC 60584-3.

5.4 Đo độ ẩm

Nếu khí có chứa hơi ẩm thì phải kiểm tra độ ẩm trong quá trình thử nghiệm. Phải đo độ ẩm ở điểm tiêu chuẩn ở đầu vào bằng dụng cụ có độ chính xác $\pm 3\%$ hoặc cao hơn.

5.5 Đo tần số quay

Phải xác định tốc độ của trục bằng các phương pháp có độ chính xác $\pm 0,5\%$ hoặc cao hơn.

5.6 Đo lưu lượng

Phải đo lưu lượng cung cấp thực tế của máy nén bằng thử nghiệm được chỉ dẫn trong TCVN 8113-1 (ISO 5167-1) hoặc ISO 9300.

Có thể sử dụng phép đo lưu lượng thể tích được hút vào:

- Khi không thể thực hiện được phép đo lưu lượng thể tích cung cấp;
- Nếu các lưu lượng rò rỉ có thể được đo riêng và sau đó được trừ đi từ lưu lượng thể tích được hút vào; ở đây có thể khẳng định rằng không có sự rò rỉ bên ngoài của khí nén khỏi máy nén như trường hợp các máy nén rô to phun chất lỏng;
- Khi ảnh hưởng của sự ngưng tụ các thành phần của khí nạp làm tăng độ không chính xác của phép đo lưu lượng thể tích cung cấp (Xem 6.5.5 và 6.6).

- Khi đo không khí được hút vào trong đó dụng cụ đo không hạn chế phép đo. Phải xác định lưu lượng chất làm mát bên ngoài bằng phương pháp đo có độ chính xác $\pm 5\%$ giá trị đo được hoặc cao hơn.

5.7 Đo công suất và năng lượng

Phải đo công suất vào trực máy nén một cách trực tiếp bằng bộ dẫn động được lắp ráp để tác động ngược lại hoặc một dụng cụ đo mô-men xoắn, hoặc xác định gián tiếp công suất vào từ các phép đo công suất điện vào một động cơ dẫn động đã được hiệu chuẩn hoặc từ các đường tính năng đã được chứng nhận của một động cơ chính dẫn động.

Phép đo công suất trên trục của động cơ chính phải được thực hiện theo quy tắc thử đã được chấp nhận.

Không được sử dụng các dụng cụ đo mô-men xoắn chính xác dưới một phần ba mô-men xoắn danh định của chúng. Chúng phải được hiệu chuẩn sau thử nghiệm với cấu kiện chịu xoắn ở cùng một nhiệt độ như trong quá trình thử. Các số đọc phải được lấy cùng với một loạt các tải trọng tăng lên và đảm bảo sao cho trong quá trình lấy các số đọc với các tải trọng tăng lên, không có lúc nào tải trọng được giảm đi.

Một cách tương tự, khi lấy các số đọc với các tải trọng giảm đi, không có lúc nào tải trọng được tăng lên. Tính toán công suất phải dựa trên giá trị trung bình của các tải trọng tăng lên và tải trọng giảm đi như đã được xác định bởi sự hiệu chuẩn. Nếu độ chênh lệch mô-men xoắn giữa các tải trọng tăng lên và giảm đi vượt quá 1% thì dụng cụ đo mô-men xoắn không đáp ứng được yêu cầu.

Phải xác định công suất trên trục của máy nén được dẫn động điện bằng cách đo công suất điện cung cấp và nhân với giá trị hiệu suất của động cơ thu được từ sự hiệu chuẩn động cơ đã được chứng nhận. Chỉ được sử dụng các dụng cụ đo chính xác. Phải đo công suất, điện áp và dòng điện.

Các cuộn dây điện áp của dụng cụ phải được nối ngay trước các đầu cực nối của động cơ cho độ sụt điện áp trong các dây dẫn sẽ không ảnh hưởng đến phép đo. Nếu sử dụng dụng cụ điều khiển từ xa, độ sụt điện áp phải được xác định riêng biệt và phải được quan tâm (xem IEC 60051-1). Phải tính đến các yếu tố ảnh hưởng đến phép đo như độ sụt điện áp trong các dây dẫn cấp điện hoặc hệ thống đo.

Công suất điện của máy phải được chuyển đến các đầu cực nối điện vào. Phải tính đến các yếu tố ảnh hưởng đến phép đo như độ sụt điện áp trong các dây dẫn cấp điện hoặc các hệ thống đo.

Đối với các động cơ điện ba pha phải sử dụng phương pháp hai Watt kế hoặc một số phương pháp khác có độ chính xác tương tự.

Phải lựa chọn các máy biến dòng và máy biến điện áp gần với phụ tải định mức của chúng sao cho sai số tỷ lệ của chúng có thể giảm tới mức tối thiểu.

Để kiểm tra có thể kết nối dụng cụ đo kWh mới được điều chỉnh với mạch điện trong quá trình thử.

5.8 Các phép đo khác

5.8.1 Nhiên liệu tiêu thụ

Nếu máy nén được dẫn động bởi một động cơ đốt trong hoặc một tuabin khí, tiêu thụ nhiên liệu trung bình phải được xác định bằng cách cân hoặc đo thể tích của nhiên liệu tiêu thụ trong một đơn vị thời gian, trong khi vận hành ở các điều kiện không đổi của một điểm thử riêng [xem TCVN 7144-1 (ISO 3046-1)].

5.8.2 Hơi tiêu thụ

Nếu máy nén được dẫn động bằng một động cơ hơi nước hoặc tuabin hơi nước, phải xác định tốc độ của hơi phù hợp với IEC 60953-2.

5.8.3 Thành phần của khí

Khi thực hiện các thử nghiệm với các khí khác với không khí, phải xác định thành phần hoá học và các tính chất vật lý của khí đi vào máy nén trong các thử nghiệm và nếu cần thiết cần tiến hành kiểm tra ở các khoảng thời gian cách đều nhau.

5.8.4 Tốc độ, ngưng tụ

Phải đo các chất ngưng tụ được thu gom lại trong các bộ phận làm mát trung gian, các bình chứa và các chỗ khác sau mặt bích xả nhưng trước dụng cụ đo lưu lượng.

Trước và sau mỗi thử nghiệm, chất ngưng tụ phải được thải ra khỏi các bộ phận làm mát trung gian và các bộ phận phân ly của chúng sao cho không gây nhiễu loạn cho trạng thái làm việc ổn định của máy nén. Số lượng các chất ngưng tụ được tách ra phải được cân đối với mỗi bộ phận làm mát và chia cho thời gian từ khi tiến hành hoạt động thải chất ngưng tụ.

Bất cứ lượng dầu nào chứa trong chất ngưng tụ nên được tách ra khỏi chất ngưng tụ trước khi đo khối lượng của nó.

5.9 Hiệu chuẩn dụng cụ đo

Phải sẵn có hồ sơ hiệu chuẩn các dụng cụ đo trước khi thử nghiệm.

Phải hiệu chuẩn lại sau khi thực hiện thử nghiệm đối với các dụng cụ đo quan trọng có liên quan đến sự thay đổi trong hiệu chuẩn các dụng cụ này. Sự hiệu chuẩn lại được sử dụng làm kết quả trong quá trình thử.

Bất cứ sự thay đổi nào trong hiệu chuẩn các dụng cụ đo tạo ra sự thay đổi vượt quá cấp chính xác của dụng cụ có thể được xem là nguyên nhân để loại bỏ phép thử.

6 Quy trình thử

6.1 Quy định chung

Trước khi bắt đầu các phép thử nghiệm thu, máy nén phải được kiểm tra xem xét để xác minh máy có hoặc không có đủ điều kiện thích hợp để chịu được phép thử nghiệm thu. Sự rò rỉ ở bên ngoài phải được loại trừ tới mức có thể thực hiện được. Đặc biệt là, phải kiểm tra sự rò rỉ của các hệ thống ống.

Tất cả các bộ phận có thể tích tụ các chất lắng đọng, đặc biệt là các bộ phận làm mát phải được làm sạch cả ở phía khí và chất làm mát.

6.2 Bố trí thử nghiệm

Các thử nghiệm được bố trí như sau:

a) Các thử nghiệm sơ bộ có thể được tiến hành theo các mục đích, ví dụ như:

- kiểm tra các dụng cụ và;
- đào tạo nhân viên

b) Một phép thử sơ bộ, theo thoả thuận có thể được xem là thử nghiệm thu với điều kiện là đáp ứng được tất cả các yêu cầu của một phép thử nghiệm thu.

c) Trong quá trình thử, phải thực hiện tất cả các phép đo có liên quan tới bất cứ tính năng nào. Việc xác định lưu lượng và công suất hấp thụ bởi máy nén được chi tiết hoá trong 6.3 đến 6.9.

d) Các điều kiện thử phải gần nhất tới mức có thể với các điều kiện bảo hành; các sai lệch so với các điều kiện này không được vượt quá các giá trị cho trong Bảng 1. Nếu không thoả thuận được các điều kiện ở đầu vào thì phải áp dụng các điều khoản của Phụ lục F.

e) Khi không thể tiến hành thử nghiệm cho một máy với khí được dự định sử dụng cho máy nén được thử hoặc ở trong các giới hạn quy định trong Bảng 1 thì phải có các điều kiện thử được lựa chọn khác hoặc các sự hiệu chỉnh khác.

f) Cơ cấu điều chỉnh phải duy trì được trạng thái làm việc bình thường của nó.

g) Trong quá trình thử, chất bôi trơn và tốc độ cấp chất bôi trơn phải tuân theo hướng dẫn vận hành.

h) Trong quá trình thử, không được thực hiện các điều chỉnh khác với các điều chỉnh yêu cầu để duy trì các điều kiện thử và các điều chỉnh yêu cầu cho vận hành bình thường như đã cho trong sách hướng dẫn sử dụng.

i) Trước khi lấy các số đọc, máy nén phải được chạy trong thời gian đủ dài để bảo đảm đạt tới các điều kiện của trạng thái ổn định và không xảy ra các thay đổi hệ thống trong các số đọc của dụng cụ đo trong quá trình thử.

j) Tuy nhiên nếu các điều kiện thử có thể dẫn đến việc không tránh khỏi các thay đổi hệ thống hoặc nếu các số đọc riêng có sự biến đổi lớn thì số lượng các số đọc phải được tăng lên.

k) Đối với mỗi tải trọng, phải lấy đủ số lượng các số đọc để chỉ ra rằng đã đạt được các điều kiện của trạng thái ổn định. Số lượng các số đọc và khoảng thời gian lấy các số đọc phải được lựa chọn sao cho đạt được độ chính xác yêu cầu.

l) Sau khi thử, phải kiểm tra thiết bị máy nén và thiết bị đo. Nếu phát hiện ra bất cứ các lỗi sai sót nào có thể ảnh hưởng đến các kết quả thử thì phải tiến hành thêm một thử nghiệm nữa sau khi các lỗi sai sót này đã được sửa chữa.

Bảng 1 – Các sai lệch lớn nhất so với các giá trị quy định và độ dao động so với các số đọc trung bình

Biến số được đo	Sai lệch lớn nhất cho phép	Độ dao động lớn nhất cho phép so với giá trị trung bình trong bất cứ bộ số đọc nào
Áp suất vào, p_1	$\pm 10 \%$	$\pm 1 \%$
Áp suất xả, p_2	Không quy định	$\pm 1 \%$
Tỷ số nén, r	Xem 8.3.1	-
Nhiệt độ vào, T_1	Không quy định	$\pm 2 \text{ K}$
Độ ẩm tuyệt đối ở đầu vào, H_1	Không quy định	$\pm 5 \%$
Số mũ đẳng entropi, κ	$\pm 3 \%$	Không quy định
Hằng số khí x hệ số nén, $R \times Z$	$\pm 5 \%$	Không quy định
Tốc độ của trục, N	$\pm 4 \%$	$\pm 1 \%$
Nhiệt độ chất lỏng phun, ^a	$\pm 5 \text{ K}$	Không quy định
Độ chênh lệch giữa nhiệt độ vào của chất làm mát bên ngoài và nhiệt độ khí vào	$\pm 10 \text{ K}$ đối với không khí làm mát $\pm 5 \text{ K}$ đối với chất lỏng làm mát	$\pm 2 \text{ K}$ $\pm 2 \text{ K}$
Lưu lượng chất làm mát bên ngoài	$\pm 10 \%$	$\pm 10 \%$
Nhiệt độ tại vòi phun hoặc tấm có lỗ phun	Không quy định	$\pm 2 \text{ K}$
Áp suất chênh trên vòi phun hoặc tấm có lỗ phun	Không quy định	$\pm 2 \%$

^a Đối với các máy nén rô to kiểu phun chất lỏng, làm mát bên trong

CHÚ THÍCH 1: Có thể thực hiện phép thử nếu các sai lệch so với các điều kiện quy định bằng hoặc nhỏ hơn dung sai của các sai lệch.

CHÚ THÍCH 2: Nếu sai lệch so với các điều kiện thử dẫn đến sai lệch của công suất hấp thụ lớn hơn $\pm 10\%$ thì phép thử không nằm trong phạm vi các giới hạn.

CHÚ THÍCH 3: Xem 5.2.1.

CHÚ THÍCH 4: Không chấp nhận phép thử ở tốc độ của trục khác với giá trị quy định nếu độ mạch động của áp suất cộng hưởng vượt quá các mức cho phép.

CHÚ THÍCH 5: Đối với thử nghiệm của một máy nén khí sử dụng khí khác với khí quy định thường xảy ra sự thay đổi lớn hơn trong các tính chất của khí. Điều này phải có sự thoả thuận của các bên có liên quan.

CHÚ THÍCH 6: Đối với các máy nén kiểu vòng chất lỏng, cũng xem Bảng A.1.

6.3 Đánh giá các số đọc

Trước khi thực hiện các tính toán lần cuối, các dữ liệu ghi được phải được xem xét kỹ lưỡng về tính nhất quán của các điều kiện vận hành. Độ dao động của các số đọc trong một phép thử không được vượt quá các giới hạn cho trong Bảng 1.

Tất cả các số đọc được chấp nhận từ bất cứ lần chạy thử nào phải nối tiếp nhau.

Có thể loại bỏ các bộ số đọc có độ dao động vượt quá nhưng chỉ ở lúc bắt đầu hoặc kết thúc chạy thử. Tất cả các số đọc trong bất cứ bộ số đọc nào cũng phải được lấy gần nhau nhất tới mức có thể.

Phải xác định hàm lượng ẩm tại điểm tiêu chuẩn ở đầu vào theo 5.4. Hàm lượng ẩm đối với các cấp nén khác nhau và tại dụng cụ đo lưu lượng phải được xác định từ các phép đo chất ngưng tụ.

6.4 Tính toán các kết quả thử

Tính toán các kết quả thử phải phù hợp với các yêu cầu sau:

- a) Các kết quả thử, trừ các kết quả về đo lưu lượng, phải được tính toán từ các giá trị trung bình cộng của các số đọc được chấp nhận.
- b) Lưu lượng khối lượng phải được xác định theo 5.6.
- c) Khi khí được nén không khô, phải tính đến ảnh hưởng của độ ẩm bằng cách hiệu chỉnh công suất hấp thụ.
- d) Lưu lượng thể tích thực ở đầu vào thu được bằng cách chuyển đổi lưu lượng khí đo được qua dụng cụ đo từ điều kiện này về điều kiện tại điểm tiêu chuẩn ở đầu vào, có quan tâm đến bất cứ độ ẩm riêng biệt nào theo 6.5.4 và 6.6.
- e) Một số hệ thống không được chất tải xả khí nóng trở về đầu vào ở các điều kiện tải trọng riêng phần. Như vậy nhiệt độ vào ở tải trọng riêng phần sẽ cao hơn so với tải trọng toàn phần, nhờ đó lưu lượng thể tích dừng như đạt được giá trị cao hơn. Trong các trường hợp này lưu lượng ở tải trọng riêng phần được tính toán với nhiệt độ vào có giá trị đối với giá trị toàn phần.
- f) Các điều kiện thử không bao giờ phù hợp một cách chính xác với các điều kiện quy định. Do đó, trước khi so sánh các kết quả thử với các giá trị quy định, phải hiệu chỉnh lưu lượng thể tích và công suất hấp thụ.
- g) Trong phạm vi các giới hạn quy định trong Bảng 1, tiêu chuẩn này đưa ra sự điều chỉnh lưu lượng thể tích và công suất hấp thụ khi các điều kiện thử sai lệch so với các điều kiện quy định. Lưu lượng thể tích phải được điều chỉnh đối với sai lệch của tốc độ trực, số mũ đẳng entropi hoặc số mũ đa hướng, nhiệt độ chất làm mát bên ngoài và chất ngưng tụ được xả ra. Công suất hấp thụ phải được điều chỉnh đối với sai lệch về tốc độ, áp suất vào, số mũ đẳng entropi hoặc đa biến có ảnh hưởng của độ ẩm và nhiệt độ chất làm mát bên ngoài.

CHÚ THÍCH 1: Có thể thực hiện các hiệu chỉnh khác như hiệu chỉnh đối với hằng số khí và hệ số nén.

h) Ngoài các giới hạn quy định trong Bảng 1, phải xác định ảnh hưởng của các điều kiện vận hành thực đến tính năng của máy nén thực bằng phương pháp biến đổi sao cho có thể xác định cỡ kích thước của mỗi lần hiệu chỉnh đối với các điều kiện vận hành quy định bằng nội suy hoặc trong trường hợp cực hạn, bằng ngoại suy.

CHÚ THÍCH 2: Các hiệu chỉnh này được thoả thuận giữa các bên có liên quan.

i) Đối với các máy nén trong đó một số lượng mỗi chất được nén được phụ hoặc được tách ra giữa các cấp thì khái niệm năng lượng riêng không có ý nghĩa và phải được thay thế bằng công suất vào trục máy nén.

j) Nếu thực hiện phép thử với khí khác với khí quy định thì phải tiến hành hiệu chỉnh. Sự thay đổi của hằng số khí sẽ ảnh hưởng đến rò rỉ và do đó ảnh hưởng đến lưu lượng thể tích.

CHÚ THÍCH 3: Các hiệu chỉnh này được thoả thuận giữa các bên có liên quan.

6.5 Hiệu chỉnh lưu lượng thể tích

6.5.1 Hệ số hiệu chỉnh đối với tốc độ của trục, K_1

Hệ số hiệu chỉnh đối với tốc độ của trục được tính toán theo phương trình (2)

$$K_1 = \frac{N_c}{N_R} \tag{2}$$

6.5.2 Hệ số hiệu chỉnh cho các thử nghiệm trong đó các số mũ đa biến cho các điều kiện quy định và các điều kiện thử khác nhau, K_2

Hệ số hiệu chỉnh cho các thử nghiệm trong đó các số mũ đa biến cho các điều kiện quy định và các điều kiện thử khác, K_2 có thể được bỏ qua, trừ khi thử nghiệm các máy nén pittông một cấp. Trong các máy này sự thay đổi của số mũ đa biến và của tỷ số nén sẽ ảnh hưởng đến lưu lượng thể tích vì sự giãn nở của khí được gom lại trong thể tích của không gian nén bị ảnh hưởng. Vì chưa biết đầy đủ về mức độ của ảnh hưởng này cho nên điều quan trọng là máy nén phải được vận hành càng gần với tỷ số nén quy định càng tốt.

Đối với các chênh lệch trong phạm vi các giới hạn cho trong Bảng 1, phải áp dụng phương trình (3).

$$K_2 = \frac{1 - E \left(r_c^{1/n_c} - 1 \right)}{1 - E \left(r_R^{1/n_R} - 1 \right)} \tag{3}$$

Trong đó

r_R là tỷ số nén đo được;

r_c là tỷ số nén quy định;

E là thể tích tương đối của không gian nén;

n là số mũ đa biến (nên lấy bằng 9,κ trong đó κ là số mũ đẳng entropi).

Đối với các tỷ số nén dưới 3, hệ số hiệu chỉnh được đơn giản hoá theo phương trình (4).

$$K_2 = 1 + E \left(r_R^{1/n_R} - r_C^{1/n_C} \right) \quad (4)$$

Đối với tất cả các máy nén khác trong đó sai lệch so với các giá trị quy định và độ dao động so với các số đo trung bình trong quá trình thử được duy trì trong các giới hạn của Bảng 1, $K_2 = 1,0$

6.5.3 Hệ số chỉnh đối với nhiệt độ chất làm mát bên ngoài, K_3

Độ chênh lệch nhiệt độ giữa chất làm mát bên ngoài và khí tại các điểm đầu vào của chúng sẽ ảnh hưởng đến nhiệt độ của khí trong các xylanh máy nén cũng như trong các bộ phận làm mát trung gian. Vì ảnh hưởng này thay đổi theo kiểu máy nén, cỡ kích thước và tốc độ của trục nên không thể đưa ra công thức chung để hiệu chỉnh lưu lượng thể tích. Nên lưu ý rằng với điều kiện là khi quy định và các nhiệt độ của chất làm mát cũng như độ chênh lệch giữa chúng được duy trì trong các giới hạn cho trong Bảng 1 thì không phải tiến hành sự hiệu chỉnh. Do đó, hệ số hiệu chỉnh đối với nhiệt độ chất làm mát bên ngoài là:

$$K_3 = 1,0$$

Đối với các máy nén rô to kiểu phun chất lỏng, lưu lượng thể tích bị ảnh hưởng bởi độ chênh lệch nhiệt độ của chất lỏng được phun vào máy nén và do đó sẽ bị ảnh hưởng bởi tác động của bất cứ van ổn nhiệt nào có thể được lắp để chất lỏng đi vòng qua bộ phận làm mát tới khi đạt được nhiệt độ đã cho của chất lỏng.

Đối với nhiệt độ đã cho của không khí vào, việc phun chất lỏng mát hơn thường cho lưu lượng thể tích lớn hơn do không khí vào bị đốt nóng trước ít hơn và việc làm mát và bít kín trong quá trình nén có hiệu quả hơn. Độ lớn của ảnh hưởng này phụ thuộc vào thiết kế máy nén, các khoảng hở bên trong, tốc độ ở đỉnh rô to cũng như lưu lượng chất lỏng, độ nhớt của chất lỏng, v.v...

Đối với các máy nén rô to kiểu phun chất lỏng sử dụng các bộ trao đổi nhiệt và trao đổi nhiệt độ không khí để làm mát chất lỏng được phun, nhiệt độ không khí làm mát tiếp cận bộ trao đổi nhiệt và nhiệt độ của không khí vào máy nén sẽ thường là như nhau. Trong các trường hợp này, với điều kiện là nhiệt độ không khí vào giữ trong khoảng $\pm 10K$ của giá trị quy định trong Bảng 1 thì không phải tiến hành hiệu chỉnh đối với lưu lượng thể tích.

$$K_3 = 1,0$$

Đối với các máy nén rô to kiểu phun chất lỏng sử dụng các bộ trao đổi nhiệt được làm mát bằng nước để làm mát chất lỏng được phun lưu lượng nước thường có thể được điều chỉnh để duy trì gần đúng nhiệt độ quy định cho phun chất lỏng. Với điều kiện là nhiệt độ phun chất lỏng được duy trì trong quá trình thử trong phạm vi các giới hạn quy định trong Bảng 1 thì không khí phải tiến hành hiệu chỉnh đối với lưu lượng thể tích.

$$K_3 = 1,0$$

Khi không thể đáp ứng được các điều kiện được nêu trong điều này và đối với các kiểu máy nén rô to kiểu phun chất lỏng khác, hệ số hiệu chỉnh K_3 phải được xác định riêng [xem 6.4 h)].

6.5.4 Hiệu chỉnh lưu lượng thể tích để cho phép xả chất ngưng tụ được tạo thành từ thành phần hơi của dòng khí nạp.

Hơi xuất hiện trong khí nạp (hút) có thể ngưng tụ và được thu gom khi nó đi qua máy nén tại bất cứ điểm nào giữa điểm ở đầu vào và điểm đo lưu lượng (nghĩa là bộ làm mát trung gian, bộ làm mát phụ v.v...). Có thể cho phép chất ngưng tụ này phun ra khỏi máy nén trong quá trình thử khi tính toán lưu lượng khí vào theo phương trình (5).

$$q_{Vcd} = q_{mcd} \times R_v \times T_1 / p_1 \quad (5)$$

Trong đó

q_{Vcd} là lưu lượng thể tích của hơi nước ngưng tụ ở các điều kiện đầu vào của máy nén;

q_{mcd} là lưu lượng khối lượng của chất ngưng tụ thu gom;

R_v là hằng số khí của hơi nước.

Không được tính đến bất cứ chất ngưng tụ nào do nước được phun ra trong dòng khí.

6.5.5 Hiệu chỉnh đối với sai lệch của hằng số khí và hệ số nén.

Sự thay đổi trong hằng số khí hoặc hệ số nén có thể ảnh hưởng đến sự rò rỉ và do đó ảnh hưởng đến lưu lượng thể tích đo được. Ảnh hưởng này được bỏ qua với điều kiện là tích số $R \times Z$ của hằng số khí R và hệ số nén Z được duy trì trong phạm vi dung sai cho trong Bảng 1.

6.6 Lưu lượng thể tích được hiệu chỉnh.

Khi khí vào không có thành phần hơi nước để có thể ngưng tụ ở bất cứ điều kiện nhiệt độ và áp suất nào đạt được trong máy nén trong quá trình thử, lưu lượng thể tích được hiệu chỉnh được xác định theo phương trình (6).

$$q_{Vcorr} = K_1 K_2 K_3 \times q_{VR} \quad (6)$$

Trong đó

q_{VR} là lưu lượng thể tích đo được được tính toán từ các kết quả đo được của thử nghiệm.

$$q_{VR} = \frac{q_{mR} \times R_f \times T_1}{p_1} \quad (7)$$

Với

$$R_f = R_g \left[1 + \frac{x_f}{x_f + 1} \times \left(\frac{R_v}{R_g} - 1 \right) \right] \quad (8)$$

Khi hơi nước ngưng tụ phun ra từ bất cứ điểm nào trong máy nén được thu gom và được đo trong quá trình thử phải cho phép xác định lưu lượng và tương đương theo phương trình (9).

$$q_{Vcorr} = K_1 K_2 K_3 \times (q_{VR} + q_{Vcd}) \quad (9)$$

Trong đó q_{Vcd} là lưu lượng thể tích vào tương đương với hơi nước ngưng tụ được phun ra khỏi máy nén trong quá trình thử như đã tính toán theo phương trình (5).

6.7 Hiệu chỉnh công suất

6.7.1 Hệ số hiệu chỉnh đối với tốc độ của trục, $K_4 (=K_1)$

Công suất hấp thụ chịu ảnh hưởng bởi tốc độ của trục. Giả thử rằng hiệu suất của máy nén giữ không thay đổi đối với các sai lệch của tốc độ thử của trục so với tốc độ quy định của trục trong các giới hạn cho trong Bảng 1.

Khi sử dụng phương trình (10), hệ số hiệu chỉnh đối với tốc độ của trục $K_4 (=K_1)$ là:

$$K_4 = \frac{N_C}{N_R} \quad (10)$$

6.7.2 Hệ số hiệu chỉnh đối với áp suất vào, số mũ đa biến và tỷ số nén, K_5

Tỷ số nén quy định thường có thể được duy trì trong khoảng $\pm 1\%$ bằng cách điều chỉnh áp suất xả. Nếu không xác lập được các đường cong hiệu chỉnh từ các thử nghiệm trước đây với kiểu máy nén riêng thì sự hiệu chỉnh phải dựa trên sự so sánh công nén sai sử dụng số mũ đa biến thích hợp.

CHÚ THÍCH: Số mũ đa biến thực thay đổi trong quá trình nén.

Nếu sẵn có các kết quả thử, nên sử dụng số mũ đẳng entropi (đối với không khí, $\kappa = 1,40$).

Nếu áp suất vào, số mũ đa biến và tỷ số nén sai lệch so với các số quy định thì phải sử dụng các phương pháp hiệu chỉnh cho trong các phương trình (11) đến (13). Hệ số hiệu chỉnh đối với áp suất vào, số mũ đa biến và tỷ số nén, K_5 là:

a) Đối với các máy một cấp có làm mát và không làm mát:

$$K_5 = \frac{P_{1C}}{P_{1R}} \quad (11)$$

b) Đối với các máy nhiều cấp có các bộ phận làm mát trung gian

$$K_5 = \frac{P_{1C}}{P_{1R}} \times \frac{\lg r_C}{\lg r_R} \quad (12)$$

c) Nếu tỷ số nén trong quá trình thử được giữ trong khoảng $\pm 0,2\%$ thì sự hiệu chỉnh công suất vào đối với tất cả các máy nén thể tích có thể được đơn giản hoá như sau:

$$K_5 = \frac{P_{1C}}{P_{1R}} \quad (13)$$

6.7.3 Hệ số hiệu chỉnh đối với số mũ đẳng entropi, K_6

Nếu số mũ đẳng entropi sai lệch so với số quy định trong hợp đồng thì phải sử dụng các phương pháp hiệu chỉnh trong phương trình (14) cho các máy nén pittông một cấp, có làm mát và không được làm mát với các tổn thất do rò rỉ qua pittông là không đáng kể. Hệ số hiệu chỉnh đối với số mũ đẳng entropi được cho bởi phương trình (14):

$$K_6 = \frac{\left[\frac{n}{n-1} \right]_C}{\left[\frac{n}{n-1} \right]_R} \times \frac{r_C^{\left(\frac{n-1}{n} \right)_C} - 1}{r_R^{\left(\frac{n-1}{n} \right)_R} - 1} \times K_2 \quad (14)$$

CHÚ THÍCH: Số mũ đa biến thực thay đổi trong quá trình nén.

Nếu không có sẵn các kết quả thử, nên sử dụng số mũ đẳng entropi (đối với không khí, $\kappa = 1,4$). Nếu số mũ đa biến sai lệch so với giá trị quy định trong hợp đồng thì phải sử dụng các phương pháp hiệu chỉnh dưới đây.

6.7.4 Hệ số hiệu chỉnh đối với độ ẩm trong các máy nén nhiều cấp, K_7

Nếu trong một máy nén nhiều cấp, hơi nước đã ngưng tụ và được xả khỏi các bộ phận làm mát trung gian, các lượng hơi nước giảm đi được nén vào các cấp theo sau. Hệ số hiệu chỉnh đối với độ ẩm trong các máy nén nhiều cấp K_7 được cho bởi phương trình (15)

$$K_7 = 1 + \frac{R_V}{R_g} \times \frac{z-1}{z} \times \left[\frac{T_{1wR}}{T_{1R}} \left(x_{1R} - \frac{1}{z-1} \sum_{i=2}^z x_{iR} \right) - \frac{T_{1wC}}{T_{1C}} \left(x_{1C} - \frac{1}{z-1} \sum_{i=2}^z x_{iC} \right) \right] \quad (15)$$

Trong đó x là tỷ lệ pha trộn của khí ở đầu vào của cấp bất kỳ.

Có thể tính toán tỷ lệ pha trộn từ áp suất riêng phần của hơi.

6.7.5 Hệ số hiệu chỉnh đối với nhiệt độ vào của chất làm mát bên ngoài, K_8

Độ chênh lệch nhiệt độ giữa chất làm mát bên ngoài và khí ở các điểm đầu vào của chúng sẽ ảnh hưởng đến nhiệt độ của khí trong các xylanh máy nén cũng như trong các bộ phận làm mát trung gian. Vì ảnh hưởng này thay đổi theo kiểu máy nén, kích thước và tốc độ của trục cho nên không thể đưa ra công thức chung cho hiệu chỉnh công suất. Nên lưu ý rằng với điều kiện là các nhiệt độ quy định của khí và chất làm mát và độ chênh lệch giữa các nhiệt độ này được duy trì trong phạm vi các giới hạn của Bảng 1 thì không phải tiến hành hiệu chỉnh.

Đối với các máy nén rô to kiểu phun chất lỏng, nhiệt độ không khí vào, nhiệt độ của chất lỏng được phun và độ chênh lệch giữa các nhiệt độ này đều có ảnh hưởng đến công suất hấp thụ. Đặc biệt là

hiệu chỉnh của chất lỏng được phun có ảnh hưởng đáng kể đến độ nhớt và do đó ảnh hưởng đến sự rò rỉ ở bên trong và các tổn thất thủy lực.

Đối với các máy nén rô to kiểu phun chất lỏng sử dụng các bộ trao đổi nhiệt được làm mát bằng không khí để làm mát chất lỏng được phun, nhiệt độ của không khí làm mát tiếp cận bộ trao đổi nhiệt và nhiệt độ của không khí vào máy thường là như nhau. Trong các trường hợp này, với điều kiện là nhiệt độ của không khí vào duy trì trong khoảng $\pm 10K$ của giá trị quy định thì không phải tiến hành hiệu chỉnh công suất. Do đó hệ số hiệu chỉnh đối với nhiệt độ vào của chất làm mát bên ngoài K_8 phải là

$$K_8 = 1,0$$

Đối với các máy nén không khí rô to kiểu phun chất lỏng sử dụng các bộ trao đổi nhiệt được làm mát bằng nước để làm mát chất lỏng được phun thì lưu lượng nước thường có thể được điều chỉnh để duy trì gần đúng nhiệt độ quy định của chất lỏng được phun. Với điều kiện là nhiệt độ của chất lỏng phun được duy trì trong quá trình thử ở trong phạm vi các giới hạn quy định trong Bảng 1 thì không cần phải tiến hành hiệu chỉnh công suất.

$$K_8 = 1,0$$

Khi không thể đáp ứng được các điều kiện nêu trên và đối với các máy nén rô to kiểu phun chất lỏng khác, hệ số hiệu chỉnh K_8 phải được xác định riêng [xem 6.4 h)].

6.8 Công suất hiệu chỉnh

Công suất hiệu chỉnh được trao đổi phương trình (16)

$$P_{corr} = K_4 K_5 K_6 K_7 K_8 \times P_R \quad (16)$$

Nếu sử dụng động cơ thử, tính năng của động cơ phải được viện dẫn trong báo cáo.

CHÚ THÍCH: Đối với các máy nén đóng hộp, chỉ có công suất vào động cơ được hiệu chỉnh theo cách này. Các thành phần khác trong tổng công suất tiêu thụ được cộng vào để đạt tới tỉ số tổng công suất vào được hiệu chỉnh. Nếu trong thực tế, các tổn thất về cơ, P_{me} phải được xác định riêng (ví dụ, bằng cách đo các lưu lượng thể tích của dầu và các nhiệt độ của các ổ trục và vòng bít kín). Sự hiệu chỉnh đối với áp suất hút phải được xác định theo phương trình (17):

$$P_{corr} = [(P_r - P_{me}) \times K_5 + P_{me}] \times K_4 K_6 K_7 K_8 \quad (17)$$

6.9 Yêu cầu về năng lượng riêng được hiệu chỉnh

Yêu cầu về năng lượng riêng được hiệu chỉnh thu được bằng cách chia công suất được hiệu chỉnh cho lưu lượng thể tích được hiệu chỉnh (xem 6.6 và 6.8).

7 Độ không đảm bảo đo

Phải sử dụng thông tin về độ không đảm bảo đo trong Phụ lục G.

8 So sánh các kết quả thử với các giá trị quy định

8.1 Quy định chung

Các kết quả thử được hiệu chỉnh theo các điều kiện vận hành quy định phù hợp với điều 6 phải được so sánh với các tính năng bảo hành hoặc các tính năng quy định.

Sự so sánh phải bao gồm:

- So sánh công suất tiêu thụ được hiệu chỉnh (công suất tiêu thụ riêng, nhiên liệu tiêu thụ hoặc hiệu suất tùy thuộc vào các khoản mục phải bảo hành) với công suất tiêu thụ được bảo hành (công suất tiêu thụ riêng, nhiên liệu tiêu thụ hoặc hiệu suất)
- So sánh lưu lượng thể tích được hiệu chỉnh với lưu lượng thể tích được bảo hành ở độ tăng áp suất quy định (hoặc tỷ số nén).

Khi so sánh phải tính đến các yếu tố sau:

- Độ không đảm bảo đo (xem Phụ lục G);
- Các sai số do các giới hạn độ tin cậy trong các tính chất nhiệt động lực học của các khí được sử dụng;
- Các sai số do độ không chính xác của các phương pháp được sử dụng để hiệu chỉnh các kết quả thử cho các điều kiện vận hành được bảo hành;
- Các sai số do các điều kiện không ổn định trong quá trình thử;
- Bất cứ dung sai nào về tính năng của máy nén do các điều khoản bảo hành cho phép.

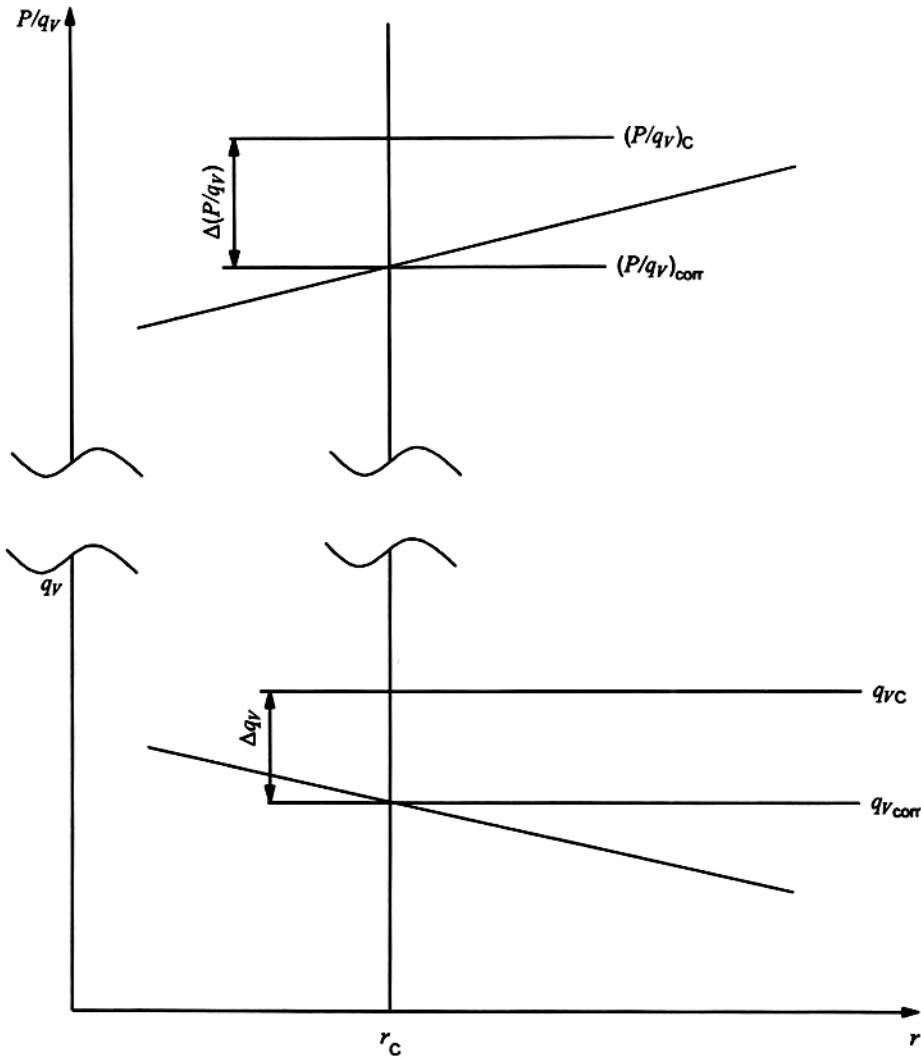
Các sai số này nên được phối hợp để xác định tổng độ không ổn định của thử nghiệm. Tổng độ không đảm bảo và dung sai chế tạo nên được trình bày rõ ràng và riêng biệt hoặc được minh họa trong trình bày sự so sánh.

Khi trình bày sự so sánh nên có kết luận chỉ ra rằng các kết quả thử máy nén có đáp ứng được hay không đáp ứng được các tính năng kỹ thuật. Các phương pháp so sánh tính năng mô tả trong 8.2 và 8.3 cho rằng không có phương pháp so sánh khác đã được thoả thuận.

8.2 So sánh các đường cong tính năng đo được với các điểm bảo hành.

8.2.1 Máy nén không có khả năng điều chỉnh tính năng

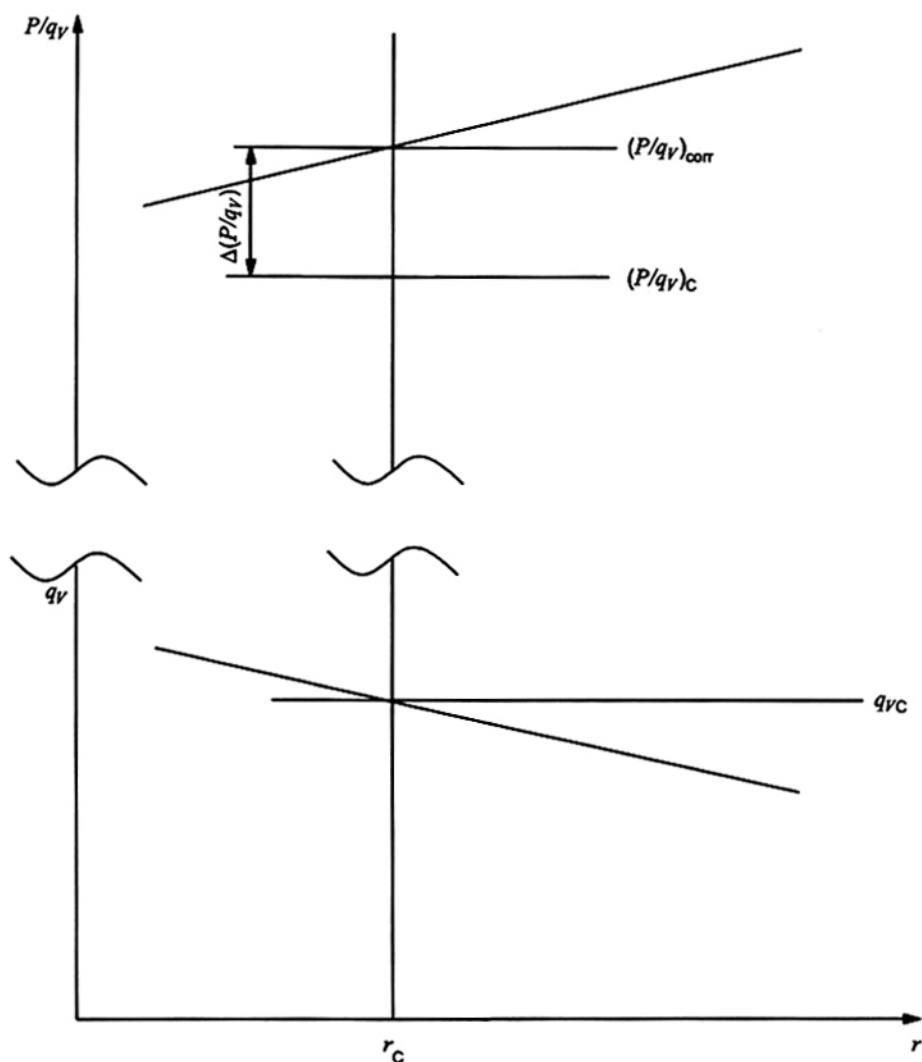
Nếu không thể điều chỉnh tốc độ hoặc các thông số hình học của máy nén thì việc so sánh với bảo hành về lưu lượng thể tích, q_v , và năng lượng riêng, P/q_v , được thực hiện như chỉ dẫn trên Hình 1.



Hình 1 - So sánh với bảo hành đường cong tính năng đo được đối với các máy nén không có khả năng điều chỉnh tính năng

8.2.2 Máy nén có khả năng điều chỉnh đường cong tính năng

Trong trường hợp này, có thể thực hiện so sánh với bảo hành một cách trực tiếp đối với lưu lượng thể tích q_v khi sử dụng đường cong tính năng đi qua điểm bảo hành. Đường cong tính năng này có thể được ghi lại một cách trực tiếp hoặc được nội suy từ các đường cong tính năng lân cận (liền kề) trong phạm vi cho phép. So sánh với bảo hành đối với năng lượng riêng, P/q_v được thực hiện như chỉ dẫn trên Hình 2.



Hình 2 - So sánh với bảo hành đường cong tính năng đo được đối với các máy nén có khả năng điều chỉnh đường cong tính năng

8.3 So sánh các điểm đo riêng biệt với các điểm bảo hành riêng biệt

8.3.1 Máy nén không khí có khả năng điều chỉnh tính năng

Các phương trình (18), (19) và (20) đưa ra biện pháp so sánh giá trị hiệu chỉnh của năng lượng riêng, $(P/q_v)_{corr}$ được xác định ở tỷ số nén thử, r_R với các yêu cầu theo hợp đồng ở tỷ số nén quy định, r_C (xem Hình 3). Sự so sánh này thừa nhận rằng hiệu suất của máy nén duy trì không thay đổi trong phạm vi $0,95r_C \leq r_R \leq 1,05r_C$.

$$\left(\frac{P}{q_v}\right)_{corr,C} = \left(\frac{P}{q_v}\right)_{corr} \times K_9 \quad (18)$$

Trong đó đối với các máy nén thể tích một cấp có hoặc không có làm mát và các máy nén nhiều cấp không có làm mát trung gian, hệ số điều chỉnh đối với tỷ số nén K_9 được cho bởi phương trình (19):

$$K_9 = \frac{r_C^{(\kappa-1/\kappa)C} - 1}{r_R^{(\kappa-1/\kappa)C} - 1} \quad (19)$$

Đối với các máy nén thể tích nhiều cấp có các bộ phận làm mát trung gian, áp dụng phương trình (20):

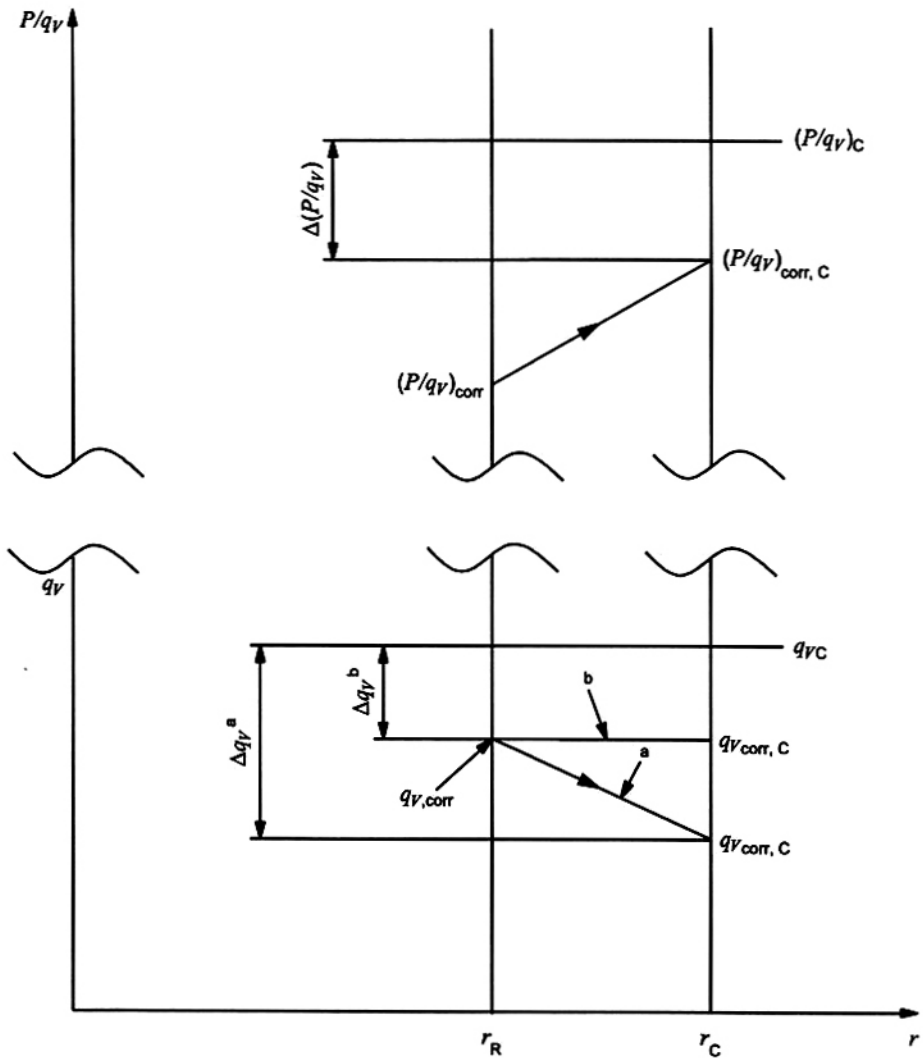
$$K_9 = \frac{\ln r_C}{\ln r_R} \quad (20)$$

Trong đó:

r_R là tỷ số nén đo được

r_C là tỷ số nén theo hợp đồng

Xem Hình 3.



- ^a Các máy nén pittông một cấp (có thể tích không gian nén)
- ^b Các máy nén nhiều cấp có giãn nở ngược (máy nén pittông), máy nén thể tích không có giãn nở ngược (máy nén rô to)

Hình 3 - So sánh với bảo hành đối với các máy nén không có khả năng điều chỉnh tính năng

Lưu lượng thể tích vào được hiệu chỉnh $q_{v1\ corr}$ được xác định ở tỷ số nén thử, r_R có thể được so sánh một cách tương tự với giá trị theo hợp đồng, q_{vC} ở tỷ số nén theo hợp đồng, r_C như đã cho trong phương trình (21) và (22):

a) Đối với các máy nén pittông một cấp (có không gian nén), áp dụng phương trình (21)

$$q_{v\ corr,C} = q_{v\ corr} \times \frac{1 - E(r_C^{1/n_C} - 1)}{1 - E(r_R^{1/n_R} - 1)} \tag{21}$$

b) Đối với các máy nén nhiều cấp có giãn nở ngược (máy nén pittông) và các máy nén thể tích không có giãn nở ngược (máy nén rô to), khi thừa nhận rằng hiệu suất thể tích là không đổi và không có sự thay đổi lưu lượng thể tích hút, áp dụng phương trình (22)

$$q_{Vcorr,C} = q_{Vcorr} \quad (22)$$

8.3.2 Máy nén có khả năng điều chỉnh đường cong tính năng

Trong trường hợp này, thay đổi tốc độ hoặc thông số hình học của máy nén (ví dụ, điều chỉnh tỷ số thể tích hoặc thể tích quét) là phương tiện điều chỉnh q_V đến q_{VC} ở tỷ số nén quy định, r_C . Xem Hình 4.

Năng lượng riêng P/q_{Vcorr} đối với lưu lượng thể tích, q_{VC} được điều chỉnh theo tỷ số nén quy định, r_C khi thừa nhận rằng hiệu suất là không đổi trong phạm vi các giới hạn của Bảng 1, như đã cho trong phương trình (23):

$$\left(\frac{P}{q_V}\right)_{corr,C} = \left(\frac{P}{q_V}\right)_{corr} \times K_9 \quad (23)$$

K_9 được tính toán theo 8.3.1.

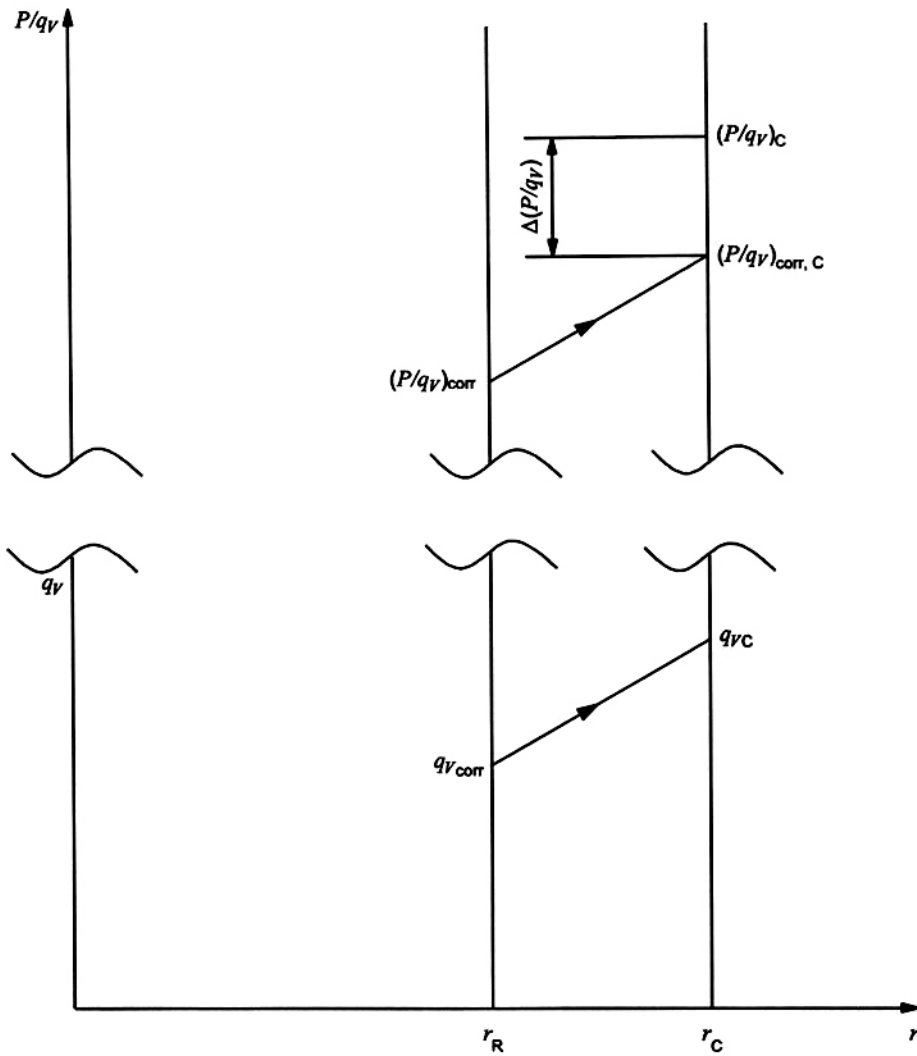
8.4 Độ không đảm bảo và dung sai chế tạo

Đối với độ không đảm bảo và dung sai chế tạo, xem G.6

8.5 Thông tin đặc biệt

8.5.1 Liên kết các dung sai thiết kế

Nếu đối với một điểm bảo hành, một thay đổi trong thiết kế được yêu cầu đối với lưu lượng thể tích hoặc đối với tỷ số nén thì tất cả các điểm bảo hành khác cũng được dịch chuyển tương tự theo cùng một tỷ lệ.



Hình 4 - So sánh với bảo hành đối với các máy nén có khả năng điều chỉnh tính năng

8.5.2 Liên kết các điểm bảo hành

Các thay đổi theo tỷ lệ phần trăm, Δ^* so với các giá trị bảo hành được tính toán từ các độ chênh lệch của đại lượng Δ theo phương trình (24):

$$\Delta_{av}^* = \frac{\sum \Delta_i^* \times C_i}{\sum^n C_i} \tag{24}$$

Sự biến đổi trung bình có trọng lượng diện tạo thành.

Các giá trị có liên quan của C_i là các hệ số đánh giá được ấn định cho các điểm bảo hành (các trang số). Nếu các hệ số này chưa được thoả thuận trong hợp đồng cung cấp thì chúng được lấy bằng 1.

CHÚ THÍCH: Khi vì lý do các điều kiện vận hành không thuộc trách nhiệm của nhà cung cấp, không kiểm tra tất cả các điểm vận hành, sự bảo hành của các điểm có liên quan được xem là đáp ứng yêu cầu.

9 Báo cáo thử

Sau khi hoàn thành phép thử nghiệm thu, phải hoàn tất báo cáo thử ghi lại tất cả các thông tin cần thiết về quy trình và các kết quả thử. Báo cáo phải có các thông tin sau:

- a) Các dữ liệu thử, địa điểm thử và tên của giám sát viên và những người tham gia khác.
- b) Các dữ liệu kỹ thuật.
 - 1) Đối với máy nén
 - i) chủ sở hữu, địa điểm và mục đích lắp đặt, nhà sản xuất,
 - ii) kiểu và số hạt
 - iii) năm sản xuất, và
 - iv) mô tả tóm tắt về kỹ thuật cung cấp các dữ liệu cho vận hành, các thiết bị phụ, phụ tùng và dẫn động của chúng và bất cứ các đặc điểm riêng nào khác (hệ thống bôi trơn và làm mát trung gian, v.v...)
 - 2) Đối với thiết bị dẫn động, thường là các mục tương tự được quy định cho máy nén, nhưng đặc biệt là các mục thiết yếu cho xác lập các tính năng quy định;
- c) các điều kiện và phạm vi bảo hành theo hợp đồng ;
- d) chương trình tiến hành thử và sơ đồ bố trí thử có chỉ ra vị trí của các điểm đo, các dụng cụ đo được sử dụng và các biên bản hiệu chuẩn của chúng;
- e) biên bản chạy thử cùng với một bảng các giá trị trung bình của các số đọc quan trọng và thời gian lấy các số đọc này. Nếu có thể, bản ghi các số đọc lớn nhất và nhỏ nhất. Các bản sao của các tờ biểu đồ loga và bất cứ các số liệu đọc nào khác từ các máy ghi tự động cũng như các bản sao về phân tích khí v.v...
- f) chỉ dẫn về bất cứ sự việc nào xảy ra không theo chương trình đã được ghi lại trong quá trình thử;
- h) Bản tường trình phương pháp được sử dụng để chuyển đổi các kết quả thử theo các điều kiện quy định có sự tham chiếu các bảng và biểu đồ được sử dụng (xem điều 8); xác định rõ quá trình chuẩn được lựa chọn;
- i) so sánh đặc trưng tính thực với các giá trị bảo hành hoặc các dữ liệu và công bố các giá trị của hợp đồng có được đáp ứng hay không.

Phụ lục A

(Quy định)

Thử nghiệm thu đối với các máy nén kiểu vòng chất lỏng**A.1 Định nghĩa bổ sung**

Định nghĩa có liên quan đặc biệt đến phụ lục này là định nghĩa của máy nén kiểu vòng chất lỏng (xem 3.1.12)

A.2 Thiết bị đo, các phương pháp và độ chính xác đo

Xem điều 5.

A.3 Quy trình thử

Xem 6.1 đến 6.3, tuy nhiên Bảng 1 được thay thế bằng Bảng A.1 cho các máy nén kiểu vòng chất lỏng.

Bảng A.1 - Các sai lệch lớn nhất so với các giá trị được qui định trong thử nghiệm thu

Biến số được đo	Sai lệch lớn nhất cho phép
Áp suất vào, p_1	$\pm 5 \%$
Áp suất xả, p_2	$\pm 5 \%$
Tần số quay, N	$\pm 3 \%$
Lưu lượng chất lỏng công tác	$\pm 10 \%$
Nhiệt độ chất lỏng công tác	$\pm 5 \text{ K}$

Khi tỷ số nén được sử dụng làm cơ sở cho hiệu chỉnh thì nó phải ở trong khoảng $\pm 2 \%$ giá trị quy định.

Khi áp suất tương đối của hơi được sử dụng làm cơ sở cho hiệu chỉnh thì nó phải càng gần với giá trị quy định càng tốt.

A.4 Hiệu chỉnh các kết quả thử theo các điều kiện quy định

Khi các điều kiện thử sai lệch so với các điều kiện quy định, phải tiến hành hiệu chỉnh lưu lượng thể tích nạp (hút) và công suất hấp thụ hoặc yêu cầu về năng lượng riêng. Lưu lượng thể tích hút bị ảnh hưởng bởi các sai lệch của tốc độ trục, các áp suất hút và xả, hàm lượng ẩm và nhiệt độ của chất lỏng.

Công suất vào chịu ảnh hưởng của các sai lệch của tốc độ trục, các áp suất vào và xả.

Nếu thử nghiệm thu không được thực hiện với khí quy định thì phải có sự thoả thuận của các bên trước khi phương pháp chuyển đổi được sử dụng.

A.5 Hiệu chỉnh lưu lượng thể tích vào

A.5.1 Hệ số hiệu chỉnh đối với tốc độ của trục

Hệ số hiệu chỉnh đối với tốc độ của trục, K_1 , được cho bởi phương trình (A.1).

$$K_1 = \frac{N_C}{N_R} \quad (\text{A.1})$$

A.5.2 Hệ số hiệu chỉnh đối với nhiệt độ chất lỏng công tác

Hệ số hiệu chỉnh đối với nhiệt độ chất lỏng công tác, K_{10} được cho bởi phương trình (A.2).

$$K_{10} = \frac{p_{1C} - p_{LC}}{p_{1R} - p_{LR}} \times \frac{T_{LR}}{T_{LC}} \quad (\text{A.2})$$

trong đó

p_{1C} là áp suất tuyệt đối vào được quy định, tính bằng megapascal (bar);

p_{LC} là áp suất riêng phần của chất lỏng công tác ở nhiệt độ quy định của nó, tính bằng megapascal (bar);

p_{1R} là áp suất tuyệt đối vào đo được, tính bằng megapascal (bar);

p_{LR} là áp suất tương phần của chất lỏng công tác ở nhiệt độ thực của nó, tính bằng megapascal (bar);

T_{LR} là nhiệt độ tuyệt đối đo được của chất lỏng công tác, tính bằng Kelvin;

T_{LC} là nhiệt độ tuyệt đối quy định của chất lỏng công tác, tính bằng Kelvin.

CHÚ THÍCH: Hệ số hiệu chỉnh này có hiệu lực đối với điều kiện trong đó sự truyền nhiệt giữa chất lỏng và khí cho phép khí đạt được cùng một nhiệt độ như chất lỏng trước khi bắt đầu quá trình nén.

A.5.3 Hệ số hiệu chỉnh đối với nhiệt độ khí vào

Hệ số hiệu chỉnh đối với nhiệt độ khí vào, K_{11} , được cho bởi phương trình (A.3)

$$K_{11} = \frac{T_{1C}}{T_{1R}} \quad (\text{A.3})$$

trong đó:

T_{1C} là nhiệt độ tuyệt đối quy định của khí vào, tính bằng Kelvin;

T_{1R} là nhiệt độ tuyệt đối đo được của khí vào, tính bằng Kelvin.

A.6 Lưu lượng thể tích vào được hiệu chỉnh.

Lưu lượng thể tích được hiệu chỉnh, q_{Vcorr} được cho bởi phương trình (A.4)

$$q_{Vcorr} = K_1 K_{10} K_{11} \times q_{VR} \quad (\text{A.4})$$

TCVN 9454:2013

Trong đó q_{VR} là lưu lượng thể tích đo được, được tính toán từ các kết quả quan trắc của phép thử.

A.7 Hiệu chỉnh công suất.

Hệ số hiệu chỉnh đối với tốc độ của trục, K_{12} được cho bởi phương trình (A.5)

$$K_{12} = \left(\frac{N_C}{N_R} \right)^2 \quad (\text{A.5})$$

trong đó:

N_C là tốc độ quy định của trục;

N_R là tốc độ đo được của trục trong quá trình thử.

A.8 Công suất trên trục được hiệu chỉnh

Công suất trên trục được hiệu chỉnh, P_{corr} được cho bởi phương trình (A.6)

$$P_{corr} = K_{12} \times P_R \quad (\text{A.6})$$

trong đó P_R là công suất hấp thụ đo được.

A.9 Yêu cầu về năng lượng riêng được hiệu chỉnh

Yêu cầu về năng lượng riêng được hiệu chỉnh thu được bằng cách chia công suất trên trục được hiệu chỉnh cho lưu lượng thể tích được hiệu chỉnh (xem A.6 và A.8).

A.10 Độ không đảm bảo đo

Xem Phụ lục G.

A.11 So sánh với các giá trị quy định

Xem điều 8.

A.12 Báo cáo thử

Xem điều 8.1.

Phụ lục B

(Quy định)

Thử nghiệm thu đơn giản hoá cho các máy nén thể tích để trần**B.1 Quy định chung****B.1.1 Không khí hoặc nitơ**

Điều này áp dụng cho các máy nén không khí thể tích để trần thuộc tất cả các kiểu.

a) Các máy nén được cấu tạo không có điện hoặc các động cơ khác dẫn động và thường chỉ hợp nhất với các thiết bị phụ chủ yếu, ví dụ các bộ phận làm mát giữa các cấp trong trường hợp các máy nén nhiều cấp.

b) Điều này định rõ và mô tả các phép thử nghiệm thu đối với các máy nén không khí thể tích để trần được thiết kế với các tính năng kỹ thuật bao gồm các dữ liệu tính năng, nghĩa là lưu lượng thể tích, áp suất vào và áp suất xả, suất tiêu thụ năng lượng và tốc độ do nhà sản xuất ấn hành trong tài liệu bán hàng của mình.

c) Đối với các máy nén được thiết kế để đẩy không khí của khí quyển từ ngay môi trường xung quanh của chúng thì các dữ liệu tính năng thường có liên quan đến áp suất vào bình thường của không khí xung quanh.

d) Chỉ được lấy các số đo cần thiết để kiểm tra tính năng của một tập hợp các điều kiện riêng lẻ.

e) Các điều kiện thử phải càng gần với các điều kiện quy định càng tốt và sai lệch so với các điều kiện quy định này không được vượt quá các giới hạn chỉ dẫn trong Bảng B.1.

f) Máy nén thử phải được xem là chấp nhận được với điều kiện là các kết quả thu được không sai khác với tính năng quy định lớn hơn các dung sai cho trong Bảng B.2.

Bảng B.1 – Các sai lệch lớn nhất so với các giá trị quy định trong thử nghiệm thu

Áp suất vào	± 10 %
Áp suất xả	± 2 %
Lượng chất làm mát bên ngoài	± 10 %
Nhiệt độ vào của không khí làm mát bên ngoài	± 10 K
Nhiệt độ vào của chất lỏng làm mát bên ngoài	± 5 K
Nhiệt độ chất lỏng được phun	± 5 K

Bảng B.2 – Các sai lệch lớn nhất cho phép khí thử

Lưu lượng thể tích ở các điều kiện quy định (m^3/s) $\times 10^{-3}$	Lưu lượng thể tích %	Yêu cầu về năng lượng riêng %	Yêu cầu về công suất (ở lưu lượng thể tích bằng không hoặc ở tỷ số nén bằng 1) ^a %
$0 < q_v \leq 8,3$	± 7	± 8	± 10
$8,3 < q_v \leq 25$	± 6	± 7	± 10
$25 < q_v \leq 250$	± 5	± 6	± 10
$q_v > 250$	± 4	± 5	± 10

CHÚ THÍCH: Các giá trị dung sai trong bảng này bao gồm dung sai chế tạo của máy nén và dung sai liên quan đến các số đo được lấy trong quá trình thử.

^a Khi được quy định nhà sản xuất phải công bố phương pháp được sử dụng

CHÚ THÍCH: Các máy nén thuộc kiểu này thường được chế tạo theo lô hoặc theo số lượng sản xuất liên tục và tính năng bảo hành do nhà sản xuất cung cấp cho khách hàng được đưa vào thông tin trình bày trong các dữ liệu bán hàng có liên quan.

B.1.2 Khí gia công

Điều này áp dụng cho các máy nén khí gia công kiểu thể tích, để trần thuộc tất cả các kiểu (các cấp của máy nén) và bất cứ kiểu máy nén không khí kiểu thể tích để trần nào có yêu cầu về công suất trên 800 kW. Các máy nén không khí để trần này nén không khí và không khí này được sử dụng như một khí gia công hơn là sử dụng cho một hệ thống không khí nén. Do đó điều này không thể áp dụng cho các máy nén không khí thông thường hoặc máy nén khí nitơ khi áp dụng B.1.1.

Điều này chỉ có thể được sử dụng trong các trường hợp sau:

- Các thoả thuận theo hợp đồng cho sử dụng điều này đã được thoả thuận giữa các bên có liên quan.
- Phải sẵn có chứng cứ và kinh nghiệm đối với kiểu máy nén được thử để biện bạch cho việc sử dụng điều này.
- Báo cáo thử phải bao gồm sự biện bạch cho áp dụng điều này, kể cả sai lệch so với các thông số của quá trình đã được thoả thuận trong hợp đồng, ví dụ, công suất hoặc thành phần của khí hoặc tỷ số nén cần cho sử dụng điều này.
- Các máy nén này được cấu tạo không có động cơ điện hoặc các động cơ khác dẫn động và thường chỉ hợp nhất các thiết bị phụ chủ yếu, ví dụ, các bộ phận làm mát giữa các cấp trong trường hợp các máy nén nhiều cấp.
- Điều này định rõ và mô tả các phép thử nghiệm thu đối với các máy nén thể tích để trần như đã mô tả trong điều này, được thiết kế với các dữ liệu tính năng bao gồm: lưu lượng thể tích, áp suất vào và áp suất xả và suất tiêu thụ năng lượng (năng lượng tiêu thụ riêng).
- Chỉ được lấy các số đo cần thiết để kiểm tra tính năng của một tập hợp các điều kiện riêng lẻ ("điểm bảo hành") để đáp ứng điều kiện kỹ thuật.

g) Các điều kiện thử phải càng gần với các điều kiện quy định càng tốt và sai lệch so với các điều kiện quy định này không được vượt quá mức giới hạn quy định trong Bảng B.3.

h) Kinh nghiệm chỉ ra rằng các yêu cầu về công suất của kiểu máy nén đóng hộp này thường vượt quá các công suất của băng thử của các nhà sản xuất, đặc biệt là trong trường hợp áp suất vào cao.

i) Trong các trường hợp do các áp suất vào cao, yêu cầu công suất của phép thử có thể vượt quá 800 kW thì chỉ có thể đáp ứng được điều kiện về tỷ số nén của Bảng B.3 hơn là các điều kiện áp suất vào tuyệt đối và áp suất xả. Ngoài ra nên thực hiện các thử nghiệm với tốc độ quy định nhưng với áp suất khí quyển vào.

j) Khi thực hiện các thử nghiệm với các khí khác với không khí phải xác định thành phần hoá học và các tính chất vật lý của khí đi vào máy nén trong quá trình thử và nếu cần thiết, phải kiểm tra ở các khoảng thời gian cách đều nhau.

k) Nếu không thực hiện phép thử nghiệm thu với khí quy định thì phải sử dụng phương pháp chuyển đổi đã được nhận biết. Nếu số mũ đẳng entropi của khí gia công được quy định nhỏ hơn quá 7 % so với số mũ đẳng entropi của môi trường được sử dụng cho thử nghiệm thì có thể xảy ra các vấn đề về nhiệt nếu tỷ số nén được giữ trong các giới hạn đã cho trong Bảng B.3. Trong các trường hợp này cho phép có sai lệch so với tỷ số nén quy định từ - 40 % đến +20 %.

l) Máy nén được thử được xem như chấp nhận được với điều kiện là các kết quả thu được không sai khác so với tính năng quy định lớn hơn các dung sai cho trong Bảng B.2.

CHÚ THÍCH: Các máy nén thuộc kiểu này thường được chế tạo theo lô và tính năng bảo hành do nhà sản xuất cung cấp cho khách hàng được đưa vào thông tin trình bày trong các dữ liệu bán hàng có liên quan.

Bảng B.3 – Các sai lệch lớn nhất so với các giá trị quy định trong thử nghiệm thu

Tốc độ	± 20 %
Áp suất vào	Không quy định ^a
Tỷ số nén	± 20 % ^b
Áp suất xả	Không quy định ^a
Nhiệt độ chất làm mát	Như đối với B.1
Nhiệt độ chất lỏng phun	± 10 %
^a Nếu không thể cung cấp được áp suất vào và áp suất xả quy định thì chỉ cần điều kiện tỷ số nén là đủ để đáp ứng. ^b giá trị này có thể bị vượt quá nếu số mũ đẳng entropi của môi trường được quy định nhỏ hơn quá 7 % so với số mũ đẳng entropi của môi trường thử.	

B.2 Phương pháp đo

B.2.1 Quy định chung

Tất cả các điểm đo phải quy định trong tiêu chuẩn này.

B.2.2 Phương pháp xác định lưu lượng thể tích

Phép đo lưu lượng thể tích phải được thực hiện theo các phương pháp trong 5.6 và được ghi vào báo cáo thử.

B.2.3 Phương pháp xác định tốc độ ngưng tụ

B.2.3.1 Quy định chung

Có thể tính toán lưu lượng thể tích khi thừa nhận rằng toàn bộ hơi ẩm đã được lấy đi khỏi không khí vào.

Nếu máy nén để trần không có phương tiện ngưng tụ hơi ẩm từ không khí được nén thì không phải hiệu chỉnh đối với hàm lượng ẩm. Nếu máy nén để trần có phương tiện ngưng tụ và phun hơi ẩm, ví dụ như các bộ phận làm mát trung gian và các bộ phận làm mát phụ thì có thể thực hiện sự hiệu chỉnh lưu lượng thể tích bằng thu gom và đo chất ngưng tụ được phun ra trong quá trình thử nghiệm theo B.4.2.1 hoặc tính toán hoàn toàn theo B.4.2.3.

B.2.3.2 Thu gom và đo chất ngưng tụ

Trước và sau khi thử nghiệm thu được tiến hành với máy nén vận hành ở các điều kiện thử quy định, phải thải chất ngưng tụ ra khỏi tất cả vị trí phun trước điểm xả tiêu chuẩn sao cho trạng thái ổn định của sự vận hành nén không bị rối loạn.

Lưu lượng khối lượng trung bình của việc phun chất ngưng tụ trong quá trình thử phải được tính toán bằng chia khối lượng chất ngưng tụ thải ra sau thử nghiệm cho thời gian giữa các nguyên công thải. Sau đó phải xác định hệ số hiệu chỉnh chất ngưng tụ K_{13} như đã chỉ dẫn trong B.4.2.3.

B.2.4 Phương pháp xác định công suất trên trục

B.2.4.1 Quy định chung

Các máy nén thể tích phải được thử trên thiết bị thử cố định khi sử dụng động cơ điện làm phương tiện cung cấp công suất trên trục. Có thể sử dụng một trong các phương pháp sau để xác định công suất trên trục:

- Tính toán công suất trên trục từ các phép đo tốc độ của trục máy nén (B.2.4.2) và mô-men xoắn tác dụng trên trục (B.2.4.4) trong khi cho máy chạy ổn định ở các điều kiện thử quy định.
- Xác định công suất ra của trục từ một động cơ dẫn động đã hiệu chuẩn bằng cách đo công suất điện vào động cơ (B.2.4.4) khi sử dụng các tính năng vận hành được xác định trước đây của hiệu suất, và khi thích hợp, hệ số công suất của động cơ.

B.2.4.2 Đo tốc độ của trục

Phải xác định tốc độ của trục bằng các phương pháp có cùng độ chính xác như các phương pháp đã trình bày trong 5.5.

B.2.4.3 Đo mô-men xoắn

Phải sử dụng các dụng cụ đo mô-men xoắn chính xác có sự hiệu chuẩn đã được chứng nhận và độ chính xác 2 % hoặc cao hơn ở tất cả các giá trị đo nhưng không dưới một phần ba mô-men xoắn định mức của chúng.

B.2.4.4 Đo công suất điện

Phải sử dụng các dụng cụ đo chính xác để đo công suất, điện áp và dòng điện với các cuộn dây của chúng được kết nối sao cho độ sụt điện áp trong các dây dẫn không ảnh hưởng đến phép đo.

Đối với các phép đo có ba pha phải sử dụng phương pháp hai Watt kế hoặc phương pháp khác có độ chính xác tương tự (xem TCVN 8098-1:2010 (IEC 60051-1)). Các máy biến dòng và máy biến điện áp phải được lựa chọn để vận hành càng gần với phụ tải danh định của chúng càng tốt sao cho sai số tỷ lệ là nhỏ nhất.

B.2.4.5 Tổn thất của truyền động

Nhà sản xuất phải công bố giá trị của bất cứ các tổn thất truyền động bên ngoài vào. Không quy định tổn thất của truyền động đối với truyền động bánh răng là một bộ phận gắn liền của máy nén được cung cấp như một thân hợp có nhiều đầu thông gió kiểu vít quay phun dầu.

B.3 Quy trình thử và báo cáo

Có thể thực hiện các thử nghiệm sơ bộ để xác định xem máy nén có thích hợp hay không thích hợp đối với điều kiện thử nghiệm thu được tiến hành và để kiểm tra các dụng cụ đo.

Sau khi đã thực hiện thử nghiệm sơ bộ, phép thử này, theo thoả thuận, có thể được xem là thử nghiệm thu với điều kiện là đã đáp ứng được tất cả các yêu cầu của một phép thử nghiệm thu.

Trong quá trình thử, không phải thực hiện các điều chỉnh khác với các điều chỉnh yêu cầu để duy trì các điều kiện thử và các điều kiện chỉnh yêu cầu cho vận hành bình thường của máy nén như đã cho trong sách hướng dẫn sử dụng.

Trước khi lấy các số đọc, máy nén phải được chạy trong thời gian đủ dài để đảm bảo đạt được các điều kiện của trạng thái ổn định.

Khi cần có sự kiểm tra thì nó phải được chứng minh cùng với phép thử rằng máy nén cũng có khả năng tạo ra áp suất xả quy định với điều kiện là áp suất vào ở trong phạm vi các giới hạn quy định trong Bảng B.1 và trong trường hợp các khí gia công - Bảng B.3.

Báo cáo thử phải ngắn và đơn giản, không có các tính toán dung sai và chỉ nêu ra các hiệu chỉnh thiết yếu.

B.4 Tính toán các kết quả thử**B.4.1 Quy định chung**

Các điều kiện thử không bao giờ phù hợp một cách chính xác với các điều kiện quy định. Do đó trước khi các kết quả thử và các giá trị tính năng quy định được so sánh, phải áp dụng sự hiệu chỉnh cho các giá trị đo được của lưu lượng thể tích và công suất trên trục.

Cần có các điều kiện thử ở trong các giới hạn được quy định trong B.1.1 e) để điều chỉnh lưu lượng thể tích đối với các sai lệch của tốc độ trục và tạo thành chất ngưng tụ và điều chỉnh công suất trên trục đối với các sai lệch của tốc độ trục và công suất vào.

B.4.2 Hiệu suất lưu lượng thể tích**B.2.4.1 Quy định chung**

Lưu lượng thể tích hiệu chỉnh được tính toán theo phương trình (B.1)

$$q_{Vcorr} = K_1 K_{13} \times q_{VR}$$

trong đó

K_1 là hệ số hiệu chỉnh đối với tốc độ của trục (xem B.4.2.2)

K_{13} là hệ số hiệu chỉnh đối với hơi nước ngưng tụ ở các điều kiện không khí tự do quy định (xem B.4.2.3)

B.4.2.2 Hệ số hiệu chỉnh tốc độ của trục

Có thể giả thiết rằng hiệu suất thể tích của máy nén, hiệu suất cơ học của máy nén và hiệu suất của động cơ dẫn động được duy trì không thay đổi với các sai lệch của tốc độ trục thử so với tốc độ quy định trong giới hạn đã cho trong B.1.1 e)

Hệ số hiệu chỉnh K_1 được cho bởi phương trình (B.2)

$$K_1 = \frac{N_C}{N_R} \tag{B.2}$$

B.4.2.3 Hệ số hiệu chỉnh tạo thành chất ngưng tụ

Khi chất ngưng tụ phun ra trong quá trình thử được thu gom lại và điện đo, có thể tính toán hệ số hiệu chỉnh cho sự tạo thành chất ngưng tụ này K_{13} theo phương trình (B.3)

$$K_{13} = 1 + \frac{q_w \times R_v \times T_1}{q_{VR} \times p_1} \tag{B.3}$$

Với sự thu gom và đo chất ngưng tụ theo cách khác, có thể sử dụng phương trình (B.4) để tính toán hệ số hiệu chỉnh K_{13}

$$K_{13} = \frac{P_1}{P_1 - P_{VS} \times \varphi \times \left(1 - \frac{R_g}{R_v}\right)} \quad (\text{B.4})$$

trong đó

P_{VS} là áp suất hơi bão hoà của nước ở nhiệt độ của điểm tiêu chuẩn ở đầu vào.

φ là áp suất tương đối hơi ở điểm tiêu chuẩn tại đầu vào;

$\left(1 - \frac{R_g}{R_v}\right)$ có thể được lấy bằng 0,378 đối với không khí.

Nhà sản xuất phải công bố phương pháp hiệu chỉnh được sử dụng cùng với các giá trị thích hợp.

B.4.3 Hiệu chỉnh công suất trên trục

B.4.3.1 Quy định chung

Công suất hiệu chỉnh trên trục, P_{corr} được tính toán theo phương trình (B.5)

$$P_{corr} = K_4 K_5 \times P_R \quad (\text{B.5})$$

trong đó

K_4 là hệ số hiệu chỉnh đối với tốc độ của trục, được biểu thị bằng $\frac{N_C}{N_R}$

K_5 là hệ số hiệu chỉnh đối với áp suất vào, được biểu thị bằng $\frac{P_{1C}}{P_{1R}}$

B.4.3.2 Hệ số hiệu chỉnh áp suất vào

Với điều kiện là sai lệch của áp suất vào được duy trì trong phạm vi các giới hạn quy định trong Bảng B.1, hệ số hiệu chỉnh đối với áp suất vào K_5 được tính toán theo phương trình (B.6)

$$K_5 = \frac{P_{1C}}{P_{1R}} \quad (\text{B.6})$$

B.4.4 Tính toán yêu cầu về năng lượng riêng

Yêu cầu về năng lượng riêng, e_{Vcorr} của máy nén được tính toán theo phương trình (B.7)

$$e_{Vcorr} = \frac{P_{corr}}{q_{Vcorr}} \quad (\text{B.7})$$

B.4.5 So sánh với giá trị quy định

Được hiệu chỉnh theo tỷ số nén quy định r_C , yêu cầu về năng lượng riêng $e_{Vcorr, C}$ của máy nén được tính toán theo phương trình (B.8)

$$e_{V_{corr,C}} = e_{V_{corr}} \times K_6 \tag{B.8}$$

Đối với các máy nén thể tích một cấp có hoặc không có làm mát và các máy nén nhiều cấp không có làm mát trung gian, áp dụng phương trình (B.9)

$$K_6 = \frac{\left[\frac{\kappa}{\kappa-1} \right]_C \times \frac{r_C^{\left(\frac{\kappa-1}{\kappa} \right)_C} - 1}{\left[\frac{\kappa}{\kappa-1} \right]_R \times \frac{r_R^{\left(\frac{\kappa-1}{\kappa} \right)_R} - 1}}{\tag{B.9}}$$

Đối với các máy nén thể tích nhiều cấp có các bộ phận làm mát trung gian, áp dụng phương trình (B.10)

$$K_6 = \frac{\ln r_C}{\ln r_R} \tag{B.10}$$

Phụ lục C

(Quy định)

Thử nghiệm thu đơn giản cho các máy nén thể tích đóng hộp được dẫn động điện

C.1 Quy định chung

C.1.1 Không khí hoặc khí nitơ

Điều này áp dụng cho bất cứ máy nén không khí đóng hộp nào hợp nhất một máy nén thể tích có kiểu bất kỳ được dẫn động bằng một động cơ điện.

- a) Các máy nén đóng hộp này thường lắp ống đầy đủ, được đấu dây và thường bao gồm thiết bị khởi động và tất cả các trang thiết bị phụ cần thiết cho sự vận hành có hiệu quả của chúng như một thiết bị máy nén không khí đầy đủ chưa trong côngtenơ.
- b) Đối với các máy nén được cung cấp không có động cơ dẫn động chính, có thể thực hiện phép thử khi sử dụng động cơ thử có các tính năng đã biết; sự hiệu chỉnh tốc độ chỉ được thực hiện trong từng trường hợp này.
- c) Điều này định rõ và mô tả các phép thử nghiệm thu đối với các máy nén không khí đóng hộp được dẫn động điện, loại tiêu chuẩn, được thiết kế với các tính năng kỹ thuật và bao gồm các dữ liệu tính năng như lưu lượng thể tích, áp suất vào và áp suất xả, tiêu thụ năng lượng riêng (suất tiêu thụ năng lượng) và công suất không tải.
- d) Đối với các máy nén được thiết kế để đẩy không khí của khí quyển từ ngay môi trường xung quanh của chúng thì các dữ liệu tính năng thường có liên quan đến áp suất vào bình thường của không khí xung quanh.
- e) Chỉ được lấy các số đo cần thiết để kiểm tra tính năng của một tập hợp các điều kiện riêng lẻ.
- f) Các điều kiện thử phải càng gần với các điều kiện quy định càng tốt và sai lệch so với các điều kiện quy định này không được vượt quá các giới hạn chỉ dẫn trong Bảng C.1
- g) Máy nén thử phải được xem là chấp nhận được với điều kiện là các kết quả thu được không sai khác so với tính năng quy định lớn hơn các dung sai cho trong Bảng C.2

CHÚ THÍCH: Các máy nén thuộc kiểu này thường được chế tạo theo lô hoặc theo số lượng sản xuất liên tục và tính năng bảo hành do nhà sản xuất cung cấp cho khách hàng được đưa vào thông tin trình bày các dữ liệu ban hàng có liên quan.

Bảng C.1 – Các sai lệch lớn nhất so với các giá trị quy định trong thử nghiệm thu

Áp suất vào	± 10 %
Áp suất xả	± 2 %
Lượng chất làm mát bên ngoài	± 10 %
Nhiệt độ vào của không khí làm mát bên trong ^a	± 10 K
Nhiệt độ vào của chất lỏng làm mát bên ngoài ^a	± 5 K
Nhiệt độ chất lỏng được phun	± 5 K
^a Đối với các máy nén nhiều cấp có các bộ phận làm mát trung gian, độ chênh lệch giữa nhiệt độ khí vào và nhiệt độ chất làm mát bên ngoài phải được giới hạn đến ± 2 K trong trường hợp chất lỏng và ± 4K đối với không khí.	

Bảng C.2 – Các sai lệch lớn nhất cho phép khí thử

Lưu lượng thể tích ở các điều kiện quy định (m^3/s) $\times 10^{-3}$	Lưu lượng thể tích %	Yêu cầu về năng lượng riêng %	Yêu cầu về công suất (ở lưu lượng thể tích bằng không hoặc ở tỷ số nén bằng 1) ^a , %
$0 < q_v \leq 8,3$	± 7	± 8	± 10
$8,3 < q_v \leq 25$	± 6	± 7	± 10
$25 < q_v \leq 250$	± 5	± 6	± 10
$q_v > 250$	± 4	± 5	± 10
CHÚ THÍCH: Các giá trị dung sai trong bảng này bao gồm dung sai chế tạo của máy nén và dung sai liên quan đến các số đo được lấy trong quá trình thử.			
^a Khi được quy định, nhà sản xuất phải công bố phương pháp được sử dụng			

C.1.2 Khí gia công

Điều này áp dụng cho các máy nén khí gia công kiểu thể tích, đóng hộp thuộc tất cả các kiểu (các cấp máy nén) và bất cứ kiểu máy nén không khí kiểu thể tích, đóng hộp nào có yêu cầu về công suất trên 800 kW. Các máy nén không khí đóng hộp này nén không khí và không khí này được sử dụng như một khí gia công hơn là sử dụng cho một hệ thống không khí nén. Do đó điều này không thể áp dụng cho các máy nén không khí thông thường hoặc máy nén khí nitơ khi áp dụng C.1.1.

Điều này chỉ có thể được sử dụng trong các trường hợp sau:

- Các thoả thuận theo hợp đồng cho sử dụng điều này đã được thoả thuận giữa các bên có liên quan.
- Phải có chứng cứ và kinh nghiệm đối với kiểu máy nén được thử để biện bạch cho việc sử dụng điều này.

- c) Báo cáo thử phải bao gồm sự biện bạch cho áp dụng điều này.
- d) Các máy nén đóng hộp này thường được lắp ống, đầu dây đầy đủ và thường bao gồm thiết bị khởi động và tất cả các thiết bị phụ cần thiết cho vận hành có hiệu quả của chúng như một thiết bị máy nén không khí đầy đủ chứa trong côngtenơ.
- e) Điều này định rõ và mô tả các phép thử nghiệm thu đối với các máy nén thể tích đóng hộp như đã mô tả ở trên, được thiết kế với các dữ liệu tính năng bao gồm: lưu lượng thể tích, áp suất vào và áp suất xả và suất tiêu thụ năng lượng (năng lượng tiêu thụ riêng)
- f) Chỉ được lấy các số đo cần thiết để kiểm tra tính năng của một tập hợp các điều kiện riêng lẻ ("điểm bảo hành") để đáp ứng điều kiện kỹ thuật
- g) Các điều kiện thử phải càng gần với các điều kiện quy định càng tốt và sai lệch so với các điều kiện quy định này không được vượt quá mức giới hạn quy định trong Bảng C.3
- h) Kinh nghiệm chỉ ra rằng các yêu cầu về công suất của kiểu máy nén đóng hộp này thường vượt quá các công suất của băng thử của các nhà sản xuất, đặc biệt là trong trường hợp áp suất vào cao.
- i) Trong các trường hợp do các áp suất vào cao, yêu cầu công suất của phép thử có thể vượt quá 800 kW thì chỉ có thể đáp ứng được điều kiện về tỷ số nén của Bảng C.3 hơn là các điều kiện áp suất vào tuyệt đối và áp suất xả. Ngoài ra nên thực hiện các thử nghiệm với tốc độ quy định nhưng với áp suất khí quyển vào.
- j) Khi thực hiện các thử nghiệm với các khí khác với không khí phải xác định thành phần hoá học và các tính chất vật lý của khí đi vào máy nén và nếu cần thiết, phải kiểm tra ở các khoảng thời gian cách đều nhau.
- k) Nếu không thực hiện phép thử nghiệm thu với khí quy định thì phải sử dụng phương pháp chuyển đổi đã được nhận biết. Nếu số mũ đẳng entropi của khí gia công được quy định nhỏ hơn quá 7 % so với số mũ đẳng entropi của môi trường được sử dụng cho thử nghiệm thì có thể xảy ra các vấn đề về nhiệt nếu tỷ số nén được giữ trong các giới hạn đã cho trong Bảng C.3. Trong các trường hợp này cho phép có sai lệch so với tỷ số nén quy định từ - 40 % đến + 20 %
- l) Máy nén thử được xem như chấp nhận được với điều kiện là các kết quả thu được không sai khác so với tính năng quy định lớn hơn các dung sai cho trong Bảng C.2.

CHÚ THÍCH: Các máy nén thuộc kiểu này thường được chế tạo theo lô và tính năng bảo hành do nhà sản xuất cung cấp cho khách hàng được đưa vào thông tin trình bày trong các dữ liệu bán hàng có liên quan.

Bảng C.3 – Các sai lệch lớn nhất so với các giá trị quy định trong thử nghiệm thu

Tốc độ	$\pm 20 \%$
Áp suất vào	Không quy định ^a
Tỷ số nén	$\pm 20 \%$ ^b
Áp suất xả	Không quy định ^a
Nhiệt độ chất làm mát	Như đối với C.1
Nhiệt độ chất lỏng phun	$\pm 10 \text{ K}$
^a Nếu không thể cung cấp được áp suất vào và áp suất xả quy định thì chỉ cần điều kiện tỷ số nén là đủ để đáp ứng. ^b Giá trị này có thể bị vượt quá nếu số mũ đẳng entropi của môi trường được quy định nhỏ hơn quá 7 % so với số mũ đẳng entropi của môi trường thử.	

C.2 Phương pháp đo

C.2.1 Quy định chung

Tất cả các điểm đo phải quy định trong tiêu chuẩn này.

C.2.2 Phương pháp xác định lưu lượng thể tích

Phép đo lưu lượng thể tích phải được thực hiện theo các phương pháp trong 5.6 và được ghi vào báo cáo thử.

C.2.3 Phương pháp xác định tốc độ ngưng tụ

Nếu hộp máy nén không có phương tiện để ngưng tụ hơi ẩm từ khí được nén thì không phải hiệu chỉnh đối với hàm lượng ẩm. Nếu máy nén có phương tiện ngưng tụ và phun hơi ẩm ví dụ như các bộ phận làm mát trung gian và đo chất ngưng tụ được phun ra trong quá trình thử nghiệm theo C.2.3.1 hoặc tính toán hoàn toàn theo C.4.2.3.

C.2.3.1 Thu gom và đo chất ngưng tụ

Trước và sau khi thử nghiệm thu được tiến hành với máy nén vận hành ở các điều kiện thử quy định, phải thải chất ngưng tụ ra khỏi tất cả vị trí phun trước điểm xả tiêu chuẩn sao cho trạng thái ổn định của sự vận hành không bị rối loạn.

Lưu lượng khối lượng trung bình của việc phun chất ngưng tụ trong quá trình thử phải được tính toán bằng chia khối lượng chất ngưng tụ thải ra sau thử nghiệm cho thời gian giữa các nguyên công thải. Sau đó phải xác định hệ số hiệu chỉnh chất ngưng tụ K_{13} như đã chỉ dẫn trong C.4.2.3.

C.2.4 Đo công suất vào máy nén đóng hộp

Các máy xin đóng hộp được dẫn động điện phải được lắp thành một thiết bị đầy đủ phù hợp với điều kiện kỹ thuật cung cấp cho thử nghiệm thu. Phép đo tổng công suất điện cung cấp cho hộp máy nén phải được thực hiện khi cho máy chạy ở tốc độ quy định, các điều kiện môi trường xung quanh, điện áp cung cấp và tần số. Có thể sử dụng một trong các phương pháp sau để xác định công suất điện vào:

- a) Phương pháp hai Watt kể cung cấp chỉ thị trực tiếp công suất điện vào tính bằng Kilowatt;
- b) Tính toán dựa trên các phép đo riêng biệt về điện áp, dòng điện, hệ số công suất của nguồn cấp điện.

Phải sử dụng các dụng cụ đo chính xác để đo công suất, điện áp và dòng điện với các cuộn dây của chúng được đấu nối sao cho độ sụt điện áp trong các dây dẫn sẽ không ảnh hưởng đến phép đo. Các máy biến dòng và biến điện áp phải được lựa chọn để vận hành càng gần với các phụ tải danh định của chúng càng tốt và sai số tỷ lệ của chúng là tối thiểu (xem TCVN 8098-1:2010 (IEC 60051-1)).

C.3 Quy trình thử và báo cáo

Có thể thực hiện các thử nghiệm sơ bộ để xác định xem máy nén đóng hộp có thích hợp hay không thích hợp đối với điều kiện thử nghiệm thu được tiến hành và để kiểm tra các dụng cụ đo.

Sau khi đã thực hiện thử nghiệm sơ bộ, phép thử này, theo thoả thuận, có thể được xem là thử nghiệm thu với điều kiện là tất cả các yêu cầu cho một phép thử nghiệm thu đã được đáp ứng.

Trong quá trình thử, không phải thực hiện các điều chỉnh khác với các điều chỉnh yêu cầu để duy trì các điều kiện thử và các điều kiện chỉnh yêu cầu cho vận hành bình thường của máy nén như đã cho trong sách hướng dẫn sử dụng.

Trước khi lấy các số đọc, máy nén đóng hộp phải được chạy trong thời gian đủ dài để đảm bảo đạt được các điều kiện của trạng thái ổn định và các yêu cầu của 6.2 i) đã được quan trắc.

Khi cần có sự kiểm tra thì nó phải được chứng minh cùng với phép thử rằng máy nén cũng có khả năng tạo ra áp suất xả quy định với điều kiện là áp suất vào ở trong phạm vi các giới hạn quy định trong Bảng C.1 và trong trường hợp các khí gia công - Bảng C.3.

Báo cáo thử phải ngắn và đơn giản, không có các tính toán dung sai và chỉ nêu ra các hiệu chỉnh thiết yếu.

Nếu sử dụng động cơ thử thì tính năng của động cơ phải được đưa vào báo cáo.

C.4 Tính toán các kết quả thử

C.4.1 Quy định chung

Các điều kiện thử không bao giờ phù hợp một cách chính xác với các điều kiện quy định. Do đó trước khi so sánh các kết quả thử và các giá trị tính năng quy định phải áp dụng các hệ số hiệu chỉnh cho các giá trị đo được của lưu lượng thể tích và công suất trên trục.

C.4.2. Hiệu suất lưu lượng thể tích

C.2.4.1 Quy định chung

Lưu lượng thể tích hiệu chỉnh được tính toán theo phương trình (C.1)

$$q_{vcorr} = K_1 K_{13} \times q_{VR} \tag{C.1}$$

trong đó

K_1 là hệ số hiệu chỉnh đối với tốc độ của trục (xem C.4.2.2);

K_{13} là hệ số hiệu chỉnh đối với hơi nước ngưng tụ ở các điều kiện không khí tự do quy định (xem C.4.2.3).

C.4.2.2 Hệ số hiệu chỉnh tốc độ của trục

Hiệu chỉnh này chỉ yêu cầu khi không cung cấp động cơ điện dẫn động. Có thể giả thiết rằng hiệu suất thể tích của máy nén, hiệu suất cơ học của máy nén và hiệu suất của động cơ dẫn động được duy trì không thay đổi với các sai lệch của tốc độ trục thử so với tốc độ quy định trong giới hạn đã cho trong C.1

Hệ số hiệu chỉnh K_1 được cho bởi phương trình (C.2)

$$K_1 = \frac{N_C}{N_R} \tag{C.2}$$

C.4.2.3 Hệ số hiệu chỉnh tạo thành chất ngưng tụ

Khi chất ngưng tụ phun ra trong quá trình thử được thu gom lại và được đo, có thể tính toán hệ số hiệu chỉnh cho sự tạo thành chất ngưng tụ này K_{13} theo phương trình (C.3)

$$K_{13} = 1 + \frac{q_w \times R_v \times T_1}{q_{VR} \times P_1} \tag{C.3}$$

trong đó q_w là lưu lượng của chất làm mát.

Với sự thu gom và đo chất ngưng tụ theo cách khác, có thể sử dụng phương trình (C.4) để tính toán hệ số hiệu chỉnh K_{13}

$$K_{13} = \frac{P_1}{P_1 - P_{VS} \times \varphi \times \left(1 - \frac{R_g}{R_v}\right)} \tag{C.4}$$

trong đó

P_{VS} là áp suất hơi bão hoà của nước ở nhiệt độ của điểm tiêu chuẩn ở đầu vào;

φ là áp suất tương đối hơi ở điểm tiêu chuẩn tại đầu vào.

$\left(1 - \frac{R_g}{R_v}\right)$ có thể được lấy bằng 0,378 đối với không khí.

Nhà sản xuất phải công bố phương pháp hiệu chỉnh được sử dụng cùng với các giá trị thích hợp.

C.4.3 Hiệu chỉnh công suất vào máy nén đóng hộp

C.4.3.1 Quy định chung

Công suất vào máy nén đóng hộp, P_{Pcorr} được tính toán theo phương trình (C.5)

$$P_{Pcorr} = K_4 K_5 \times P_{PR} \quad (C.5)$$

trong đó

K_4 là hệ số hiệu chỉnh đối với tốc độ của trục, được biểu thị bằng $\frac{N_C}{N_R}$;

K_5 là hệ số hiệu chỉnh đối với áp suất vào và tỷ số nén, (xem 6.7.2).

Cần lưu ý rằng một số thành phần của tổng công suất điện vào một máy nén đóng hộp độc lập đối với tốc độ của trục và áp suất môi trường xung quanh, ví dụ, công suất vào một quạt làm mát điện dẫn động riêng và công suất do các hệ thống điều chỉnh tiêu thụ. Tuy nhiên, ít khi công suất điện cho các chức năng vượt quá 10 % tổng công suất vào máy nén đóng hộp. Trong các trường hợp này, sử dụng các hệ số hiệu chỉnh được xem là có hiệu lực cho mục đích thử nghiệm trong sản xuất.

C.4.3.2 Hệ số hiệu chỉnh áp suất vào

Với điều kiện là sai lệch của áp suất vào được duy trì trong các giới hạn quy định trong Bảng C.1, hệ số hiệu chỉnh đối với áp suất vào, K_5 được tính toán theo phương trình (C.6)

$$K_5 = \frac{P_{1C}}{P_{1R}} \quad (C.6)$$

C.4.4 Tính toán yêu cầu về năng lượng riêng

Suất tiêu thụ năng lượng (tiêu thụ năng lượng riêng), e_{VPcorr} của máy nén được tính toán theo phương trình (C.7)

$$e_{VPcorr} = \frac{P_{Pcorr}}{q_{VPcorr}} \quad (C.7)$$

C.4.5 So sánh với giá trị quy định

Được hiệu chỉnh theo tỷ số nén quy định r_C , yêu cầu về năng lượng riêng e_{VPcorr} của máy nén được tính toán theo phương trình (C.8)

$$e_{VPcorr,C} = e_{VPcorr} \times K_6 \quad (C.8)$$

với K_6 được tính toán theo B.4.5.

Phụ lục D

(Quy định)

Thử nghiệm thu đơn giản cho các máy nén thể tích đóng hộp được dẫn động bằng động cơ đốt trong

D.1 Quy định chung

D.1.1 Không khí hoặc khí nitơ

Điều này áp dụng cho bất cứ máy nén không khí đóng hộp nào hợp nhất một máy nén không khí thể tích có kiểu bất kỳ được dẫn động bằng một động cơ đốt trong.

a) Các máy nén không khí đóng hộp này thường được lắp đặt ống đầy đủ, được đấu dây và thường bao gồm tất cả các thiết bị phụ cần thiết cho vận hành có hiệu quả của chúng như một thiết bị máy nén không khí đầy đủ chứa trong côngtenơ.

b) Điều này định rõ và mô tả các phép thử nghiệm thu cho các máy nén không khí trong hộp được dẫn động bằng động cơ thuộc các kiểu tiêu chuẩn, được thiết kế theo các tính năng kỹ thuật do nhà sản xuất xác định và được cung cấp dựa vào các dữ liệu tính năng, nghĩa là lưu lượng thể tích, áp suất vào và áp suất xả, suất tiêu thụ nhiên liệu và tốc độ được công bố trong tài liệu bán hàng của nhà sản xuất.

c) Các máy nén này được thiết kế để đẩy không khí của khí quyển từ ngay môi trường xung quanh của chúng và các dữ liệu tính năng do nhà sản xuất cung cấp thường có liên quan đến áp suất vào bình thường của không khí xung quanh.

d) Chỉ được lấy các số đo cần thiết để kiểm tra của một tập hợp các điều kiện riêng lẻ do nhà sản xuất cung cấp trong tài liệu tiêu chuẩn bán hàng.

CHÚ THÍCH 1. Nếu một nhà sản xuất quy định tính năng của các máy nén đóng hộp được dẫn động bằng động cơ bằng cách công bố tính năng của đầu trục để hở ngoài trời ở tốc độ và áp suất quy định và chỉ dẫn công suất và/hoặc nhiên liệu tiêu thụ bằng việc dẫn các dữ liệu kỹ thuật của nhà sản xuất động cơ và không thực hiện phép thử nghiệm thu theo quy tắc đơn giản hoá này đối với toàn bộ hộp máy nén thì máy nén này không thể được giới thiệu là đã được thử nghiệm phù hợp với quy tắc đơn giản hoá này.

e) Các điều kiện thử phải càng gần với các điều kiện quy định càng tốt và sai lệch so với các điều kiện quy định này không được vượt quá các giới hạn quy định trong bảng D.1.

f) Máy nén thử phải được xem là chấp nhận được với điều kiện là các kết quả thu được không sai lệch khác so với tính năng quy định lớn hơn các dung sai cho phép trong Bảng D.2.

CHÚ THÍCH 2. Các máy nén thuộc kiểu này thường được chế tạo theo lô hoặc theo số lượng sản xuất liên tục và tính năng bảo hành do nhà sản xuất cung cấp cho khách hàng được đưa vào thông tin trình bày các dữ liệu bán hàng có liên quan.

Bảng D.1 – Các sai lệch lớn nhất so với các Giá trị quy định trong thử nghiệm thu

Áp suất vào	± 10 %
Áp suất xả	± 2 %
Lượng chất làm mát	± 10 %
Nhiệt độ chất làm mát	± 10 K
Nhiệt độ chất lỏng phun	± 5 K

Bảng D.2 – Các sai lệch lớn nhất cho phép khi thử

Lưu lượng thể tích ở các điều kiện quy định	Lưu lượng thể tích	Nhiên liệu tiêu thụ quy định
$(\text{m}^3/\text{s}) \times 10^{-3}$	%	%
$0 < q_v \leq 8,3$	± 7	± 8
$8,3 < q_v \leq 25$	± 6	± 7
$25 < q_v \leq 250$	± 5	± 6
$q_v > 250$	± 4	± 5

CHÚ THÍCH: Các giá trị dung sai trong bảng này bao gồm dung sai chế tạo của máy nén và dung sai liên quan đến các số đo được lấy trong quá trình thử.

D.1.2 Khí gia công

Điều này áp dụng cho bất cứ máy nén khí gia công kiểu đóng hộp nào hợp nhất một máy nén thể tích có kiểu kiểu bất kỳ được dẫn động bằng một động cơ đốt trong và bất cứ máy nén không khí kiểu đóng hộp nào có áp suất vào cao hơn nhất một máy nén thể tích có kiểu bất kỳ được dẫn động bằng động cơ đốt trong. Các máy nén không khí có áp suất vào cao nén không khí và không khí này được sử dụng như một khí gia công hơn là sử dụng cho một hệ thống không khí nén. Do đó điều này không thể áp dụng cho các máy nén không khí nén thông thường hoặc máy nén khí nitơ.

Điều này chỉ có thể được sử dụng trong các trường hợp sau:

- Các thoả thuận theo hợp đồng cho sử dụng điều này giữa các bên có liên quan.
- Phải sẵn có chứng cứ và kinh nghiệm đối với kiểu máy nén được thử để biện bạch cho việc sử dụng điều này.
- Báo cáo thử phải bao gồm sự biện bạch cho việc sử dụng điều này.
- Các máy nén khí gia công này do nhà sản xuất cung cấp được lắp đặt ống đầy đủ, được đấu dây và thường bao gồm tất cả các trang bị phụ cần thiết cho vận hành có hiệu quả của chúng như một thiết bị máy nén khí gia công đầy đủ chứa trong côngtenơ.

TCVN 9454:2013

e) Điều này định rõ và mô tả các phép thử nghiệm thu đối với các máy nén đóng hộp được dẫn động bằng động cơ như đã mô tả ở trên, được thiết kế với các tính năng kỹ thuật bao gồm các dữ liệu tính năng như lưu lượng thể tích, áp suất và áp suất xả, tiêu thụ năng lượng riêng (suất tiêu thụ năng lượng).

f) Chỉ được lấy các số đo cần thiết để kiểm tra tính năng của một tập hợp các điều kiện riêng lẻ ("điểm bảo hành") đã được thoả thuận giữa khách hàng và nhà sản xuất.

g) Các điều kiện thử phải càng gần với các điều kiện quy định càng tốt và các sai lệch so với các điều kiện này không được vượt quá các giới hạn quy định trong Bảng D.3.

Kinh nghiệm đã chỉ ra rằng các máy nén khí gia công thường được vận hành nhiều với các áp suất vào cao. Việc cung cấp các lưu lượng thể tích cao của các môi trường thử áp suất cao thường vượt quá khả năng bằng thử của nhà sản xuất. Trong các trường hợp áp suất vào cao thì chỉ cần đáp ứng các điều kiện áp suất vào tuyệt đối và áp suất xả. Ngoài ra nên thực hiện các phép thử với tốc độ quy định nhưng với áp suất khí quyển ở đầu vào.

Khi tiến hành các thử nghiệm với các khí khác không khí phải xác định thành phần hoá học và các tính chất vật lý của khí vào máy nén trong quá trình thử và nếu cần thiết, phải kiểm tra ở các khoảng thời gian cách đều nhau.

Nếu không tiến hành thử nghiệm thu với khí quy định phải sử dụng phương pháp chuyển đổi đã biết. Nếu số mũ đẳng entropi của khí gia công được quy định nhỏ hơn quá 7% so với số mũ đẳng entropi của môi trường được sử dụng cho thử nghiệm thì có thể xảy ra các vấn đề về nhiệt nếu tỷ số nén được duy trì trong các giới hạn cho trong Bảng D.3. Trong các trường hợp này cho phép có sai lệch so với tỷ số nén quy định từ - 40 % đến + 20 %.

Máy nén thử được xem như chấp nhận được với điều kiện là các kết quả thu được không sai khác so với tính năng quy định lớn hơn các dung sai cho trong Bảng D.2.

CHÚ THÍCH 1. Nếu một nhà sản xuất quy định tính năng của các máy nén đóng hộp được dẫn động bằng động cơ bằng cách công bố tính năng của máy nén để trần không đóng hộp) ở tốc độ và áp suất quy định và chỉ ra công suất và/ hoặc tiêu thụ nhiên liệu bằng sự viện dẫn các dữ liệu kỹ thuật của nhà chế tạo động cơ và không thuộc biện pháp thử nghiệm thu theo quy tắc đơn giản hoá này đối với toàn bộ máy đóng hộp thì máy nén này không thể được xem là đã được thử nghiệm phù hợp quy tắc đơn giản hoá này.

CHÚ THÍCH 2. Các máy nén thuộc kiểu này thường được chế tạo theo lô và tính năng bảo hành do nhà sản xuất cung cấp cho các khách hàng được đưa vào thông tin trình bày trong các dữ liệu bán hàng có liên quan.

Bảng D.3 – Các sai lệch lớn nhất so với các giá trị quy định trong thử nghiệm thu

Tốc độ	$\pm 20 \%$
Áp suất vào	Không quy định ^a
Tỷ số nén	$\pm 20 \%$ ^b
Áp suất xả	Không quy định ^a
Nhiệt độ chất làm mát	$\pm 10 \text{ K}$
Nhiệt độ chất lỏng phun	$\pm 10 \text{ K}$
^a Nếu không thể cung cấp được áp suất vào và áp suất xả thì chỉ cần đáp ứng được tỷ số nén là đủ. ^b Giá trị này có thể bị vượt quá nếu số mũ đẳng entropi của môi trường quy định nhỏ hơn quá 7 % so với số mũ đẳng entropi của môi trường thử.	

D.2 Các định nghĩa riêng

Các định nghĩa của những vấn đề có liên quan riêng với phụ lục này là 3.1.8 (tiêu thụ nhiên liệu) và 3.1.20 (suất tiêu thụ nhiên liệu).

D.3 Phương pháp đo

D.3.1 Phương pháp xác định lưu lượng thể tích

Phép đo lưu lượng thể tích (xem 5.6) phải được thực hiện theo các phương pháp cho trong tiêu chuẩn này và được ghi vào báo cáo thử (xem Điều 9).

D.3.2 Phương pháp xác định tốc độ ngưng tụ

Nếu máy nén đóng hộp không có phương tiện ngưng tụ hơi ẩm từ khí được nén thì không phải hiệu chỉnh đối với hàm lượng ẩm. Nếu máy nén có phương tiện ngưng tụ và phun hơi ẩm, ví dụ như các bộ phận làm mát trung gian và làm mát phụ thì có thể hiệu chỉnh lưu lượng thể tích bằng thu gom và đo chất ngưng tụ được phun ra trong quá trình thử theo D.5.2.1 hoặc bằng tính toán theo D.5.2.3.

D.3.2.1 Thu gom và đo chất ngưng tụ

Trước và sau khi thử nghiệm thu được tiến hành với máy nén vận hành ở các điều kiện thử quy định, phải thải chất ngưng tụ ra khỏi tất cả các vị trí phun trước điểm xả tiêu chuẩn sao cho trạng thái ổn định của sự vận hành của máy nén không khí bị rối loạn.

Lưu lượng khối lượng trung bình của việc phun chất ngưng tụ trong quá trình phải được tính toán bằng cách chia khối lượng chất ngưng tụ thải ra sau khi thử cho thời gian giữa các nguyên công thải. Sau đó phải xác định hệ số hiệu chỉnh chất ngưng tụ K_{13} như đã chỉ dẫn trong D.5.2.3.

D.3.3 Đo nhiên liệu tiêu thụ

D.3.3.1 Quy định chung

Phép đo nhiên liệu tiêu thụ của máy nén đóng hộp sẽ được thực hiện khi máy nén vận hành ổn định và liên tục ở tốc độ quy định, áp suất môi trường xung quanh, tỷ số nén và điều kiện nhiệt độ với nhiên liệu quy định có giá trị toả nhiệt đúng.

Lượng nhiên liệu tiêu thụ trung bình của động cơ phải được xác định bằng cách cân hoặc đo thể tích nhiên liệu tiêu thụ trong quá trình thử phù hợp với các yêu cầu của TCVN 7144 (ISO 3046-1).

D.3.3.2 Máy nén được dẫn động bằng động cơ đốt trong có tốc độ thay đổi

Đối với các máy nén được dẫn động bằng động cơ đốt trong có tốc độ thay đổi nên thực hiện phép đo tính năng ở:

- Lưu lượng thể tích lớn nhất;
- Ba hoặc nhiều lưu lượng thể tích được phân bố cách đều nhau giữa các lưu lượng thể tích lớn nhất và nhỏ nhất;
- Lưu lượng thể tích nhỏ nhất;
- Công suất không tải.

CHÚ THÍCH 1: Nếu giá trị đo được của công suất không tải bằng hoặc nhỏ hơn 1% công suất toàn tải, nhà sản xuất có thể công bố "không đáng kể" hoặc "0" trong báo cáo thử.

CHÚ THÍCH 2: Các lưu lượng thể tích lớn nhất và nhỏ nhất theo quy định của nhà sản xuất.

D.3.4 Đo tốc độ của trục

Phải xác định tốc độ của trục bằng các phương pháp có cùng một độ chính xác như các phương pháp được trình bày trong 5.5.

D.4 Quy trình thử và báo cáo

Có thể thực hiện các thử nghiệm sơ bộ để xác định xem máy nén có ở trong tình trạng thích hợp hay không thích hợp cho thử nghiệm thu được tiến hành và để kiểm tra các dụng cụ đo.

Sau khi đã thực hiện thử nghiệm sơ bộ, phép thử này, theo thoả thuận có thể được xem là thử nghiệm thu với điều kiện là đã đáp ứng được tất cả các yêu cầu của một phép thử nghiệm thu.

Trong quá trình thử, không phải thực hiện các điều chỉnh khác với các điều chỉnh yêu cầu để duy trì các điều kiện thử và các điều chỉnh cần thiết cho vận hành bình thường của máy nén.

Trước khi lấy các số đọc, máy nén phải được chạy trong thời gian đủ dài để bảo đảm đạt được các điều kiện của trạng thái ổn định.

Khi cần có sự kiểm tra thì nó phải được chứng minh cùng với phép thử rằng áp suất vào ở trong phạm vi các giới hạn quy định trong Bảng D.1.

Báo cáo thử phải ngắn và đơn giản, không có các tính toán dung sai và chỉ nêu ra các hiệu chỉnh thiết yếu.

D.5 Tính toán các kết quả thử

D.5.1 Quy định chung

Các điều kiện thử không bao giờ phù hợp một cách chính xác với các điều kiện quy định. Do đó trước khi so sánh các kết quả thử với các giá trị tính năng quy định phải áp dụng các hệ số hiệu chỉnh cho các giá trị được đo của lưu lượng thể tích và công suất trên trục.

Cần có các điều kiện thử ở trong các giới hạn được quy định trong Bảng D.1 để điều chỉnh lưu lượng thể tích đối với các sai lệch của tốc độ trục và tạo thành chất ngưng tụ và điều chỉnh công suất trên trục đối với các sai lệch của tốc độ trục và áp suất vào.

D.5.2 Hiệu chỉnh lưu lượng thể tích

D.5.2.1 Quy định chung

Lưu lượng thể tích hiệu chỉnh q_{Vcorr} được tính toán theo phương trình (D.1)

$$q_{Vcorr} = K_1 K_{13} \times q_{VR} \quad (D.1)$$

trong đó

K_1 là hệ số hiệu chỉnh đối với tốc độ của trục (xem D.5.2.2);

K_{13} là hệ số hiệu chỉnh đối với hơi nước ngưng tụ ở các điều kiện tiêu chuẩn tại đầu vào (xem D.5.2.3)

D.5.2.2 Hệ số hiệu chỉnh tốc độ của trục

Có thể giả thiết rằng hiệu suất thể tích của máy nén, hiệu suất cơ học (khí) của máy nén và hiệu suất của động cơ dẫn động được duy trì không thay đổi với các sai lệch của tốc độ trục thử so với tốc độ quy định trong các giới hạn cho trong D.1.1 e)

Hệ số hiệu chỉnh K_1 được cho bởi phương trình (D.2)

$$K_1 = \frac{N_C}{N_R} \quad (D.2)$$

trong đó:

N_C là tốc độ quy định của trục;

N_R là tốc độ đo được của trục.

D.5.2.3 Hệ số hiệu chỉnh tạo thành chất ngưng tụ

Khi chất ngưng tụ phun ra trong quá trình thử được thu gom lại và được đo, có thể tính toán hệ số hiệu chỉnh cho sự tạo thành chất ngưng tụ này K_{13} theo phương trình (D.3):

$$K_{13} = 1 + \frac{q_{1W} \times R_v \times T_1}{q_{VR} \times P_1} \quad (D.3)$$

trong đó q_w là lưu lượng của chất làm mát.

Với sự thu gom và đo chất ngưng tụ theo cách khác, có thể sử dụng phương trình (D.4) để tính toán hệ số hiệu chỉnh K_{13}

$$K_{13} = \frac{P_1}{P_1 - P_{VS} \times \varphi \times \left(1 - \frac{R_g}{R_v}\right)} \quad (D.4)$$

trong đó

p_{vs} là áp suất hơi bão hoà của nước ở áp suất và nhiệt độ tại điểm tiêu chuẩn ở đầu vào;

φ là áp suất tương đối của hơi tại điểm tiêu chuẩn ở đầu vào;

$$\left(1 - \frac{R_g}{R_v}\right) \quad \text{có thể được lấy bằng } 0,378 .$$

Nhà sản xuất phải công bố phương pháp hiệu chỉnh được sử dụng cùng với các giá trị thích hợp.

D.5.3 Hiệu chỉnh nhiên liệu tiêu thụ của máy nén đóng hộp

D.5.3.1. Quy định chung

Nhiên liệu tiêu thụ hiệu chỉnh của máy nén đóng hộp, F_{Pcorr} được tính toán theo phương trình (D.5)

$$F_{Pcorr} = K_4 K_5 \times F_{PR} \quad (D.5)$$

trong đó

K_4 là hệ số hiệu chỉnh đối với tốc độ của trục, được biểu thị bằng $\frac{N_C}{N_R}$

K_5 là hệ số hiệu chỉnh đối với áp suất vào được biểu thị bằng $\frac{P_{IC}}{P_{IR}}$

Nên thấy rằng một số thành phần của nhiên liệu tiêu thụ của một máy nén đóng hộp độc lập đối với tốc độ của trục và áp suất môi trường xung quanh, ví dụ, nhiên liệu tiêu thụ có thể qui về các dẫn động phụ. Tuy nhiên ít khi công suất hấp thụ theo cách này vượt quá 10% tổng công suất ra của động cơ. Trong các trường hợp này, việc sử dụng các hệ số hiệu chỉnh được xem là có hiệu lực cho mục đích thử nghiệm trong sản xuất.

D.5.3.2 Hệ số hiệu chỉnh áp suất vào

Với điều kiện là sai lệch của áp suất vào được duy trì trong các giới hạn quy định trong Bảng D.1.1 e), hệ số hiệu chỉnh đối với áp suất vào, K_5 được cho bởi phương trình (D.6)

$$K_5 = \frac{P_{1C}}{P_{1R}} \quad (D.6)$$

D.5.4 Tính toán yêu cầu về suất tiêu thụ nhiên liệu

Suất tiêu thụ nhiên liệu hiệu chuẩn b_{corr} của máy nén đóng hộp được cho bởi phương trình (D.7)

$$b_{corr} = \frac{F_{pcorr}}{q_{Vcorr}} \quad (D.7)$$

D.5.5 So sánh với các giá trị quy định

Được hiệu chỉnh theo tỷ số nén quy định, r_c suất tiêu thụ nhiên liệu $b_{corr,C}$ của máy nén đóng hộp được cho bởi phương trình (D.8)

$$b_{corr,C} = b_{corr} \times K_6 \quad (D.8)$$

với K_6 được tính toán theo B.4.5.

Phụ lục E

(Quy định)

Thử nghiệm thu đổi với các máy nén đóng hộp kiểu thể tích có tốc độ thay đổi được dẫn động điện

E.1 Lời giới thiệu

Các phép đo điểm cố định đã được lựa chọn trong tiêu chuẩn này để hợp thức hoá tính năng của một máy nén có tốc độ thay đổi bởi vì ở thời điểm này hầu như không thể triển khai một tập hợp các điều kiện thay đổi có thể đại diện cho tất cả các điều kiện mà một máy nén có thể gặp trong sử dụng. Các điểm cố định được yêu cầu trong phụ lục này và được quy định trong E.2 có thể được sử dụng để lập ra một đường cong sẽ được cung cấp làm đường cong tính năng.

Phương pháp xác định tính năng này sẽ cho phép so sánh theo cùng một cách các máy nén được quy định như nhau và phù hợp với quy trình kỹ thuật được sử dụng để xác định tính năng trong các ngành công nghiệp khác có các công nghệ có liên quan như làm lạnh và điều hoà không khí.

E.2 Quy định chung

Phụ lục này có áp dụng cho bất cứ máy nén đóng hộp nào được dẫn động điện có tốc độ thay đổi (ví dụ, dẫn động tần số thay đổi, dẫn động dòng điện một chiều và chuyển mạch từ trở) hợp nhất một máy nén thể tích có kiểu bất kỳ được dẫn động bằng động cơ điện.

Các máy nén đóng hộp này thường được lắp đặt ống đầy đủ, được đấu dây (dẫn điện) và thường bao gồm thiết bị khởi động và tất cả các trang bị phụ cần thiết cho sự vận hành có hiệu quả của chúng như một thiết bị máy nén đầy đủ chứa trong côngtenơ.

Phụ lục này định rõ và mô tả các phép thử nghiệm thu đổi với các máy nén đóng hộp được dẫn động điện, loại tiêu chuẩn, được thiết kế với các tính năng kỹ thuật bao gồm các dữ liệu tính năng như lưu lượng thể tích, áp suất vào và áp suất xả, tiêu thụ năng lượng riêng (suất tiêu thụ năng lượng) và công suất không tải.

Đối với các máy nén được thiết kế để đẩy không khí của khí quyển từ ngay môi trường xung quanh của chúng thì các dữ liệu đặc tính thường có liên quan đến áp suất vào bình thường của không khí xung quanh.

Phải thực hiện các phép đo tính năng ở:

- Lưu lượng thể tích lớn nhất;
- Ba hoặc nhiều lưu lượng thể tích được phân bố cách đều nhau giữa các lưu lượng thể tích nhỏ nhất và lớn nhất;
- Lưu lượng thể tích nhỏ nhất;

- Công suất không tải.

CHÚ THÍCH 1: Nếu giá trị đo được của công suất không tải bằng hoặc nhỏ hơn 1% công suất toàn tải, nhà sản xuất có thể công bố “không đáng kể” hoặc “0” trong báo cáo thử.

CHÚ THÍCH 2: Các lưu lượng thể tích lớn nhất và nhỏ nhất theo quy định của nhà sản xuất quy định.

Các điều kiện thử phải càng gần với các điều kiện quy định càng tốt và các sai lệch so với các điều kiện này không được vượt quá các giới hạn chỉ dẫn trong Bảng C1.

Máy nén thử phải được xem là chấp nhận được với điều kiện là các kết quả thu được không sai khác so với tính năng quy định lớn hơn các dung sai cho trong Bảng C.2 đối với không khí hoặc nitơ, hoặc Bảng C.3 đối với các khí gia công.

CHÚ THÍCH 3: Các máy nén thuộc kiểu này thường được chế tạo theo lô hoặc theo số lượng sản xuất liên tục và tính năng bảo hành do nhà sản xuất cung cấp cho khách hàng được đưa vào thông tin trình bày các dữ liệu bán hàng có liên quan.

E.3 Phương pháp đo

Phải áp dụng các phương pháp quy định trong Phụ lục C

E.4 Quy trình thử và báo cáo

Quy trình thử và báo cáo thử theo Phụ lục C, đối với tất cả các phép đo tính năng được quy định trong E.2

E.5 Tính toán các kết quả

Tính toán các kết quả phải được thực hiện như đã quy định trong Phụ lục C.

Phụ lục F
(Tham khảo)
Điều kiện chuẩn

Máy nén phải vận hành ở toàn tải

Các điều kiện tiêu chuẩn ở đầu vào của máy nén phải như sau:

Áp suất không khí vào	100 kPa [1 bar] (a);
Nhiệt độ không khí vào	20 °C
Áp suất tương đối của hơi nước	0
Nhiệt độ nước làm mát	20 °C

Khi dự định sử dụng máy nén với một áp suất khác thì nên thử nghiệm máy nén ở áp suất này, nên công bố áp suất này cùng với yêu cầu về năng lượng riêng được công bố. Các áp suất điện sử dụng nên phù hợp với ISO 5941.

Phụ lục G

(Quy định)

Độ không đảm bảo đo

G.1 Quy định chung

Do chính bản chất của các phép đo về vật lý, có thể đo một đại lượng vật lý mà không có sai số hoặc trong thực tế có thể xác định sai số thực của bất cứ một phép đo riêng biệt nào. Tuy nhiên, nếu biết rõ các điều kiện đo, có thể đánh giá hoặc tính toán một sai lệch đặc trưng của giá trị được đo so với giá trị thực sao cho có thể khẳng định được với một mức tin cậy nào đó rằng sai số thực nhỏ hơn sai số tính toán. Giá trị của sai lệch này (thường có giới hạn độ tin cậy 95%) tạo thành chuẩn mực độ chính xác của phép đo riêng.

Giả thiết rằng tất cả các sai số hệ thống có thể xảy ra trong phép đo các đại lượng riêng được đo và các tính năng của khí có thể được bù bằng các hệ số hiệu chỉnh. Ngoài ra có thể giả thiết thêm là các giới hạn độ tin cậy trong các sai số đọc tích phân có thể được bỏ qua nếu có đủ số lượng các số đọc.

Các sai số hệ thống (nhỏ) có thể xảy ra được bao hàm bởi độ không chính xác của các phép đo.

Sự phân loại chất lượng và các giới hạn của sai số thường được dẫn ra để xác minh độ không đảm bảo của các phép đo riêng bởi vì các ngoại lệ (ví dụ, các bộ chuyển đổi điện) chúng chỉ tạo thành một phần nhỏ của cấp chất lượng hoặc giới hạn của sự sai số.

Thông tin về việc xác minh độ không đảm bảo của phép đo các đại lượng riêng được đo và về các giới hạn độ tin cậy của các tính chất của khí là gần đúng. Sự gần đúng này chỉ có thể được cải thiện ở chi phí không theo tỷ lệ (xem ISO 2602 và ISO 2854).

Chú thích. Không cần thiết phải tính toán sai số theo xác suất theo phụ lục này.

G.2 Độ không đảm bảo của các phép đo riêng

G.2.1 Độ không đảm bảo của các phép đo áp suất

G.2.1.1 Áp kế chính xác và bộ chuyển đổi điện đo áp suất

Độ không đảm bảo tương đối, $\tau_{\Delta p}$, của phép đo độ chênh áp khí sử dụng áp kế chính xác được cho bởi các phương trình (G.1) và (G.2):

$$\tau_{\Delta p} = \frac{\bar{V}_{\Delta p}}{\Delta p} \quad (\text{G.1})$$

$$\tau_{\Delta p} = \pm G \frac{P_E}{P_R} \times 10^{-2} \quad (\text{G.2})$$

TCVN 9454:2013

CHÚ THÍCH: Nếu cấp chính xác của áp kế < 0,2 thì vẫn lấy bằng 0,2 trong phương trình (G.2) để cho phép có sai số trong lắp đặt.

G.2.1.2 Cột chất lỏng

Khi sử dụng các cột chất lỏng, độ không đảm bảo của phép đo phụ thuộc chủ yếu vào việc có thể đọc được dễ dàng độ chênh lệch về mức Δh . Nếu không sử dụng sự trợ giúp đặc biệt nào thì có thể đạt được độ chính xác của phép đo, $\overline{V}_{\Delta h}$ bằng $\pm 0,001\text{m}$.

$$\tau_{\Delta h} = \frac{\overline{V}_{\Delta h}}{\Delta h} \quad (\text{G.3})$$

Trong phạm vi từ $0,1 < \Delta h < 1,0$ m, độ không đảm bảo tương đối của phép đo $\tau_{\Delta h}$ được tính toán theo phương trình (G.4):

$$\tau_{\Delta h} = \pm \frac{0,001}{\Delta h} \quad (\text{G.4})$$

Trong đó Δh được hiển thị bằng mét.

ở $\Delta h > 1\text{m}$, độ không đảm bảo tương đối của phép đo là $\tau_{\Delta h} = \pm 0,001\text{m}$

G.2.1.3 Áp suất tuyệt đối

Độ không đảm bảo tương đối của áp suất tuyệt đối $p = p_0 + \Delta p$ được tính toán theo phương trình (G.5):

$$\tau_p = \sqrt{\left(\frac{p_0}{p} \times \tau_{p_0}\right)^2 + \left(\frac{\Delta p}{p} \times \tau_{\Delta p}\right)^2} \quad (\text{G.5})$$

Trong đó:

p_0 là áp suất khí quyển;

Δp là áp suất theo áp kế nếu không đo áp suất tuyệt đối dựa vào áp suất "không".

G.2.2 Độ không đảm bảo của các phép đo nhiệt độ

G.2.2.1 Nhiệt kế bầu chất lỏng

Độ không đảm bảo đo \overline{V}_t là giới hạn nhiệt độ được mở rộng thu được bằng hiệu chuẩn được dựa vào và bổ sung bằng cách cộng vào các giới hạn hư hỏng. Trong hầu hết các trường hợp có thể lấy độ không đảm bảo đo từ Bảng G.1.

Bảng G.1. Độ không đảm bảo đo \overline{V}_i đối với các nhiệt kế bầu chất lỏng được hiệu chuẩn

Phạm vi nhiệt độ °C	Sự chia thang đo K				
	0,1	0,2	0,5	1	2
- 50 đến < - 5	0,6	0,8	1,7	2	4
- 5 đến < 60	0,3	0,4	1	1,4	2
60 đến < 110	0,5	0,6	1	2	3
110 đến < 210	-	1	2	3	4
210 đến 310	-	-	3	4	6

G.2.2.2 Cặp nhiệt điện

Nếu sẵn có chứng chỉ thử nghiệm ở nhà máy mới đây cho sự hiệu chuẩn toàn bộ thiết bị được dùng cho các điểm cố định trên thang đo nhiệt độ và phép đo đã được thực hiện với các dụng cụ có bù độ chính xác thì có thể sử dụng độ không đảm bảo đo \overline{V}_i bằng $\pm 1,0$ K đối với các nhiệt độ đến 300 °C.

Bằng sự phối hợp đặc biệt của các dụng cụ, có thể đạt được các độ không chính xác đo rất nhỏ, đặc biệt là trong phép đo các độ chênh lệch nhiệt độ nhỏ.

G.2.2.3 Nhiệt kế điện trở

Nếu sẵn có chứng chỉ thử nghiệm ở nhà máy trong những ngày gần đây cho sự hiệu chuẩn toàn bộ phạm vi đo tại các điểm nhiệt độ cố định trên thì có thể áp dụng độ không đảm bảo đo $b\overline{V}_i$ bằng $\pm 1,0$ K cho các nhiệt độ đến 300 °C.

Bằng sự phối hợp đặc biệt của các dụng cụ, có thể đạt được các độ không chính xác đo rất nhỏ, đặc biệt là trong các phép đo các độ chênh lệch nhiệt độ nhỏ.

G.2.3 Độ không đảm bảo của các phép đo lưu lượng

Độ không đảm bảo tương đối, τ_{qm} của các phép đo lưu lượng với các dụng cụ tiết lưu tiêu chuẩn phải được tính toán phù hợp với một tiêu chuẩn quốc gia có liên quan, ví dụ như ISO/TR 3313. Nếu sự triệt mạch động không đạt kết quả thì nên áp dụng các hệ số hiệu chỉnh. Trong trường hợp này nên tăng dung sai lên bằng 20 % giá trị hiệu chỉnh.

G.2.4 Độ không đảm bảo của các phép đo tốc độ của trục

Với tốc độ của trục được đo bằng các dụng cụ đo tương tự được hiệu chuẩn, độ không đảm bảo đo tương đối của phép đo τ_N được cho bởi phương trình (G.6) và (G.7).

$$\tau_N = \frac{\overline{V}_N}{N} \quad (G.6)$$

$$\tau_N = \pm G \frac{N_E}{N_R} \times 10^{-2} \quad (\text{G.7})$$

Với tốc độ của trực được đo bằng các dụng cụ đo số, độ không đảm bảo tương đối của phép đo được cho bởi phương trình (G.8).

$$\tau_N = \pm \frac{S}{B} \quad (\text{G.8})$$

Trong đó

S là độ phân giải của dụng cụ: hiệu số của các giá trị trong trực thời gian của dụng cụ;

B số đọc của giá trị đo được từ thang đo.

G.2.5 Độ không đảm bảo của các phép đo công suất

G.2.5.1 Mô-men xoắn và tốc độ

Với các phép đo mô-men xoắn được thực hiện bằng các động lực kế được hiệu chuẩn, độ không đảm bảo tương đối của phép đo τ_M được cho bởi phương trình (G.9) và (G.10):

$$\tau_M = \frac{\overline{V}_M}{M} \quad (\text{G.9})$$

$$\tau_M = \pm G \frac{M_E}{M_R} \times 10^{-2} \quad (\text{G.10})$$

Khi các phép đo mô-men xoắn được thực hiện với một động lực kế điện, có thể sử dụng độ không đảm bảo đo do nhà sản xuất chỉ ra.

Độ không đảm bảo tương đối của công suất trên trực, τ_{Pco} được tính toán theo phương trình (G.11):

$$\tau_{Pco} = \pm \sqrt{\tau_M^2 + \tau_N^2} \quad (\text{G.11})$$

G.2.5.2 Truyền động điện

G.2.5.2.1 Độ không đảm bảo của phương pháp hai Watt kế

Dung sai của phép đo hai Watt kế là tổ hợp của dung sai đối với các số đọc của dụng cụ được lấy theo cách thông thường và dung sai đối với các sai số của dụng cụ được tính toán theo cách sau.

Đối với phép đo hai Watt kế độ không đảm bảo tương đối của phép đo công suất điện vào τ_{Pel} được cho bởi các phương trình (G.12) và (G.13):

$$\tau_{Pel} = \frac{\overline{V}_{Pel}}{P_{el}} \quad (\text{G.12})$$

$$\tau_{\text{Pel}} = \pm \sqrt{G_U^2 + G_I^2 + G_w^2 \left(\frac{\alpha_E}{\alpha_1 + \alpha_2} \right)^2} f_t + (\Gamma_U^2 + \Gamma_I^2) f_r \times 10^{-2} \quad (\text{G.13})$$

với

$$f_t = \left(1 + \frac{t-20}{10} \times \frac{\alpha_1}{\alpha_E} \right)^2 + \left(1 + \frac{t-20}{10} \times \frac{\alpha_2}{\alpha_E} \right)^2 \quad (\text{G.14})$$

$$f_r = (3,3 \times 10^3) \times [(3K-1)^2 + (3K-2)^2] \quad (\text{G.15})$$

Trong đó đối với điều này

G_I là cấp chính xác của các máy biến dòng, tính bằng phần trăm;

G_U là cấp chính xác của các máy biến điện áp, tính bằng phần trăm;

G_w là cấp chính xác của Watt kế, tính bằng phần trăm;

K là phụ tải riêng phần của Watt kế thứ nhất, trong đó $K = \frac{P_{\text{el1}}}{P_{\text{el2}}}$;

α là số đọc thực của Watt kế;

α_E là số đọc toàn thang đo của một Watt kế;

Γ_E là các giới hạn của các sai số góc của các máy biến dòng, tính bằng radian;

Γ_U là các giới hạn của các sai số góc của các máy biến điện áp, tính bằng radian.

Giả thiết rằng G và F bằng nhau trong cả hai mạch đo. Nếu các điện trở sơ bộ có các giới hạn sai số G_R được sử dụng cho Watt kế thì số hạng $G_R^2 [1+2K (K-1)]$ phải được cộng vào bên trong các ngoặc vuông của τ_{Pel} .

G.2.5.2.2 Độ không đảm bảo của phép đo dòng điện một chiều

Với dòng điện một chiều, nói chung có thể tuân theo quy trình tương tự nếu sử dụng các vốn kế và ampe kế và các số đọc được khuếch đại.

Các sai số đo đối với điện áp τ_U và dòng điện τ_I được kết hợp để cho phương trình (G.16):

$$\tau_{\text{PIC}} = \pm \sqrt{\tau_U^2 + \tau_I^2} \quad (\text{G.16})$$

G.2.5.3 Độ không đảm bảo của các kết quả đo tại khớp nối của động cơ chính

$$\tau_{Pco} = \pm \sqrt{\left[\left(\frac{\bar{V}_{Pel}}{Pel} \right) + \left(\frac{\bar{V}_{\eta M}}{\eta M} \right) \right]} \quad (G.17)$$

$$\tau_{Pco} = \pm \sqrt{\tau_{Pel}^2 + \tau_{\eta M}^2} \quad (G.18)$$

Trong đó:

\bar{V}_{Pel} là độ không đảm bảo của phép đo công suất điện;

$\bar{V}_{\eta M}$ là độ không đảm bảo trong xác định hiệu suất của động cơ. Nhà cung cấp động cơ điện phải cung cấp các đường cong chỉ ra sự thay đổi hiệu suất của động cơ theo tải trọng (phụ tải) và phải chỉ ra độ không đảm bảo của nó.

G.2.5.4 Các truyền động khác

Đối với các truyền động khác (tuabin hơi, động cơ đốt trong, v.v...) phải tính toán độ không đảm bảo tương đối của công suất trên trục theo quy tắc có liên quan.

G.2.6 Giới hạn độ tin cậy của các tính chất của khí

G.2.6.1 Quy định chung

Khi thành phần của khí dao động, phải đặc biệt chú ý tới việc bảo vệ an toàn cho mẫu thử thích hợp. Nếu các độ dao động vượt quá mức có thể bù được thì phải tăng các giới hạn độ tin cậy.

Thông tin trong G.2.6.2 đến G.2.6.4 yêu cầu phải phân tích hoá học và vật lý một cách thích hợp để xác định thành phần của khí.

G.2.6.2 Hằng số khí

Nếu hằng số khí được lấy theo các bảng tiêu chuẩn thì có thể bỏ qua các giới hạn độ tin cậy của nó. Nếu các điều kiện trong G.2.6.1 được tôn trọng thì các giới hạn độ tin cậy \bar{V}_R của hằng số khí cũng có thể được bỏ qua. Nếu hằng số khí được xác định từ phép đo mật độ được thực hiện với các dụng cụ chính xác, phải sử dụng giới hạn tương đối của độ tin cậy \bar{V}_R / R là $\pm 0,5 \%$

G.2.6.3 Hệ số nén

Các giới hạn độ tin cậy của hệ số nén của các khí nguyên chất thường chịu nén có thể được lấy từ các tài liệu có liên quan. Đối với các hỗn hợp khí, đã chính xác lớn nhất đạt được bằng cách đo khả năng chịu nén.

Tính toán hệ số nén chỉ đưa ra các giá trị gần đúng. Khi đánh giá các giới hạn độ tin cậy của hệ số nén của hỗn hợp, các dữ liệu được sử dụng chủ yếu là các giới hạn độ tin cậy của hệ số nén của các thành phần chiếm tỷ lệ lớn nhất theo thể tích và các giới hạn độ tin cậy của các thành phần mà các hệ số nén của chúng khác với đơn vị.

G.2.6.4 Số mũ đẳng entropi

Nếu số mũ đẳng entropi đối với các khí gần như lý tưởng được lấy theo các bảng tiêu chuẩn thì các giới hạn độ tin cậy của số mũ đẳng entropi có thể được bỏ qua. Không có thông tin chính xác về các giới hạn độ tin cậy của các số mũ đẳng entropi của các khí khác xa so với trạng thái lý tưởng. Các giới hạn độ tin cậy phải được đánh giá.

G.3 Độ không đảm bảo của các kết quả đo

G.3.1 Độ không đảm bảo tương đối của các kết quả đo lưu lượng thể tích

Các ảnh hưởng của số mũ đẳng entropi, tỷ số nén, độ chênh lệch giữa các nhiệt độ vào của khí và của môi trường làm mát, và không gian nén đến độ không đảm bảo đo thường có thể được bỏ qua.

Độ không đảm bảo tương đối, τ_{res} của kết quả đo bởi phương trình (G.19):

$$\tau_{res} = \pm \sqrt{\tau_{qVR}^2 + \tau_{NR}^2 + \tau_{p1R}^2 + \tau_{T1R}^2 + \tau_{Z1R}^2} \quad (G.19)$$

G.3.2 Độ không đảm bảo tương đối của các kết quả đo tỷ số nén

Độ không đảm bảo tương đối, τ_{res} của các kết quả đo tỷ số nén được tính toán theo phương trình (G.20):

$$\tau_{res} = \pm \sqrt{\tau_{p1R}^2 + \tau_{p2R}^2} \quad (G.20)$$

G.3.3 Độ không đảm bảo tương đối của các kết quả đo công suất trên trục, yêu cầu về năng lượng riêng và hiệu suất

Để so sánh với bảo thành theo 8.2, thường có thể bỏ qua ảnh hưởng của độ nhớt chất bôi trơn trên đến độ không đảm bảo đo.

Nếu đo công suất tại khớp nối với động cơ chính, độ không đảm bảo tương đối τ_{resPco} của kết quả đo được cho theo các phương trình (G.21), (G.22) và (G.23):

$$\tau_{resPco} = \tau_{res}(P_{co} / q_V) \quad (G.21)$$

$$\tau_{resPco} = \tau_{res\eta_{co}} \quad (G.22)$$

$$\tau_{resPco} = \pm \sqrt{\tau_{PcoR}^2 + \tau_{qVR}^2 + \tau_{T1R}^2 + \left(\frac{Z}{Z-1} \times \tau_{Tw1}\right)^2 f_t + \varepsilon_2^2 \times \tau_k^2} \quad (G.23)$$

Với

$$\varepsilon_2 = \frac{1}{1-k_R} + \frac{1}{k_R} \times \frac{\ln r_R}{1-r_R^{(1-k_R)/k_R}} \quad (G.24)$$

G.3.4 Độ không đảm bảo tương đối của các kết quả đo công suất trên trục, yêu cầu về năng lượng riêng và hiệu suất

Để so sánh với bảo thành theo 8.3, thường có thể bỏ qua ảnh hưởng của độ nhớt chất bôi trơn trên đến độ không đảm bảo đo.

Nếu đo công suất tại khớp nối với động cơ chính, độ không đảm bảo tương đối τ_{res} của kết quả đo được cho theo các phương trình (G.25), (G.26) và (G.27):

$$\tau_{resPco} = \tau_{res}(P_{co} / q_v) \tag{G.25}$$

$$\tau_{resPco} = \tau_{res\eta_{co}} \tag{G.26}$$

$$\tau_{resPco} = \pm \sqrt{\tau_{PcoR}^2 + \tau_{qVR}^2 + \tau_{TIR}^2 + \left(\frac{z-1}{z} \times \tau_{Tw1}\right)^2 + \varepsilon_2^2 \times \tau_k^2 \times \varepsilon_1^2 \times \tau_{p1}^2 \times \varepsilon_2^2 \times \tau_{p1}^2} \tag{G.27}$$

Với

$$\varepsilon_1 = \frac{k_R - 1}{k_R} \times \frac{1}{1 - r_R^{(1-k/k)_k}} \tag{G.28}$$

Và ε_2 theo G.3.3.

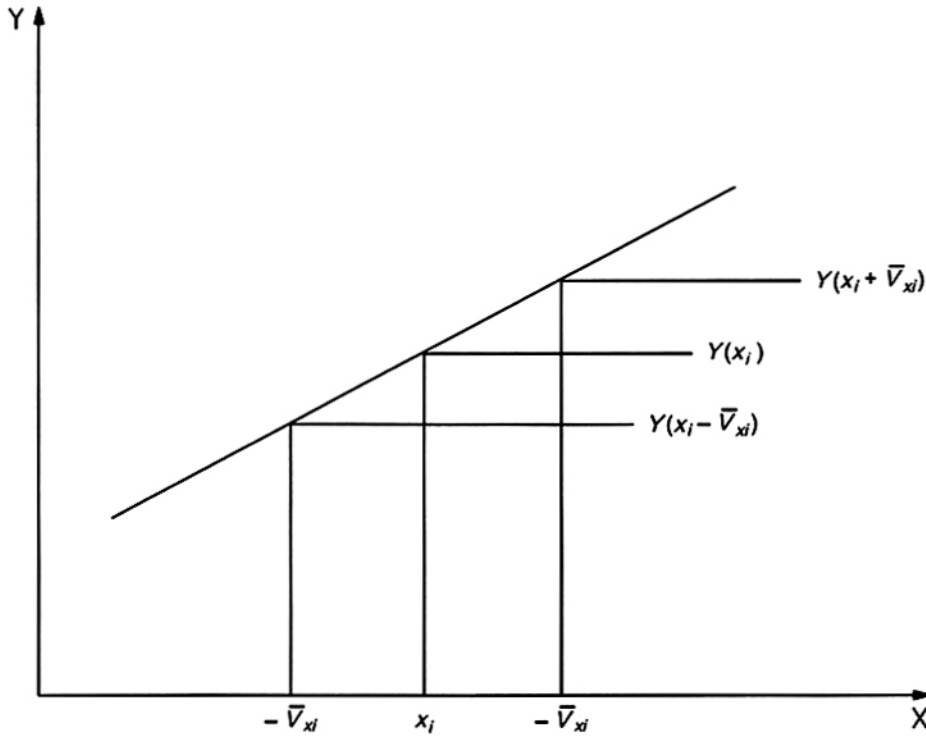
G.3.5 Xác định độ không đảm bảo đo bằng phương pháp vi sai

Độ không đảm bảo của các kết quả đo, τ_Y , của một hàm kết quả Y (ví dụ, tiêu thụ hơi) đặc biệt là trong trường hợp các tương tác phức tạp về mặt chức năng mà sai lệch của chúng khó có thể xác định được bằng các giải pháp toán học gần đúng, có thể được xác định theo các phương trình (G.29) và G.30):

$$\tau_Y = \frac{\bar{V}_Y}{Y} = \pm \sqrt{\sum \left(\frac{\partial Y}{\partial x_i} \times \frac{\bar{V}_{x_i}}{Y} \right)^2} = \pm \sqrt{\sum f_{x_i}^2} \tag{G.29}$$

$$f_{x_i} = \frac{Y(x_i + \bar{V}_{x_i}) - Y(x_i - \bar{V}_{x_i})}{2Y(x_i)} \tag{G.30}$$

Để đạt được mục đích này, hàm kết quả Y đối với tất cả các biến số đo hoặc các dữ liệu về vật liệu, x_i chứa trong đó được tính toán khi sử dụng các giá trị được tăng lên hoặc giảm đi bằng độ không đảm bảo riêng, \bar{V}_{x_i} và sai lệch tương đối trung bình, f_{x_i} của hàm kết quả, Y được tính toán từ độ chênh lệch của chúng thay cho giá trị đo được x_i (xem Hình G.1).



Hình G.1 - Sự thay đổi trong một hàm kết quả như một hàm của độ không ổn định đo riêng

G.4 Dung sai bổ sung, dung sai đối với độ dao động của tải trọng

Công suất vào đo được sẽ bị ảnh hưởng bởi các độ dao động của tải trọng xuất hiện trong mỗi phép đo. Để bao hàm ảnh hưởng này cần có dung sai bổ sung. Dung sai bổ sung này được xác định từ độ dao động thực tuyệt đối của tải trọng ở phía trên và phía dưới của giá trị trung bình (xem Bảng G.2)

Bảng G.2 - Dung sai đối với độ dao động của tải trọng

Độ dao động trung bình của công suất vào	Dung sai bổ sung
$\pm 2 \%$	$\pm 0 \%$
$\pm 3 \%$	$\pm 0,5 \%$
$\pm 4 \%$	$\pm 1 \%$
$\pm 5 \%$	$\pm 1,5 \%$

Dung sai phải được cộng đại số vào độ không đảm bảo xác định trong G.3.

G.5 Độ không đảm bảo tương đối của kết quả đo trên một cấp của máy nén có nhiều cấp

G.5.1 Quy định chung

Trong quá trình xây dựng đường cong tính năng chung từ các đường cong của các cấp được đo cho từng cấp hoặc các nhóm đường cong, độ không đảm bảo tương đối, τ_{comb} , trong phép đo được chỉ dẫn như dưới đây.

G.5.2 Lưu lượng thể tích

$$\tau_{combqV} = \pm [1 + 0,2\sqrt{(z-1)}] \times \frac{\sum \tau_{qvj}}{z} \quad (G.31)$$

G.5.3 Tổng số nén

$$\tau_{combr} = \pm [1 + 0,2\sqrt{(z-1)}] \times \sum \tau_{rj} \frac{\omega_{mj}}{\sum \omega_{mj}} \quad (G.32)$$

G.5.4 Công suất tiêu thụ

$$\tau_{combP} = \pm [1 + 0,2\sqrt{(z-1)}] \times \sum \tau_{Pj} \times \frac{P_j}{\sum P_j} \quad (G.33)$$

Các thừa số 0,2 và (z-1) kể các các độ không chính xác không tránh được trong phép đo của các nhóm cấp riêng biệt và trong xử lý các kết quả.

G.6 Độ không đảm bảo và đo dung sai chế tạo

G.6.1 So sánh đồ thị dung sai của đường cong tính năng

Thường sẽ thu được ít nhất là hai điểm gần và bắc cầu qua điểm bảo hành hoặc mỗi một trong nhiều điểm bảo hành. Sự so sánh được thực hiện như sau:

Vẽ một đồ thị trong đó thông số được so sánh (lưu lượng thể tích vào, công suất tiêu thụ, tiêu thụ công suất riêng, hiệu suất, v.v...) được vẽ theo tung độ và tỷ số nén được vẽ theo hoành độ (xem Hình G.2). Mỗi điểm thử được vẽ trên đồ thị này và một hình clip được vẽ xung quanh mỗi điểm, các trục của clip chỉ thị độ lớn của các độ không đảm bảo trong các thông số có liên quan. Các đường cong phía trên và phía dưới được vẽ tiếp tuyến với các hình clip này. Có thể thấy rằng, với độ tin cậy ít nhất là 95 %, tính năng thực hiện của máy nén nằm bên trong dải thử nghiệm này.

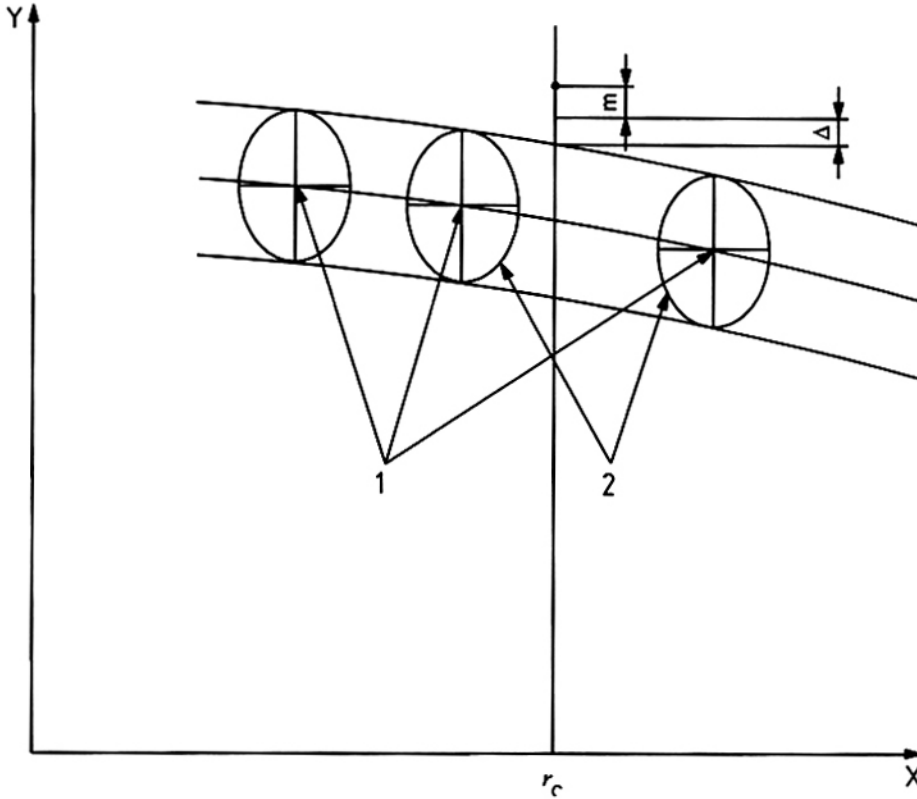
Thực hiện việc so sánh bằng cách vẽ đồ thị điểm hoặc các điểm vận hành được bảo đảm trên đồ thị.

Sai lệch so với yêu cầu về bảo hành là khoảng cách giữa dải kết quả thử nghiệm và điểm bảo hành tại tỷ số nén quy định r_c .

Trong trường hợp có dung sai chế tạo, m thì giá trị này được trừ đi hoặc cộng vào giá trị bảo hành thích hợp cho từng trường hợp.

G.6.2 So sánh một kết quả thử

Đối với phép so sánh này, các độ không đảm bảo của kết quả đo phải được cộng đại số (hoặc trừ đại số) với tỷ số nén hiệu chỉnh, r_{corr} và với kết quả thử hiệu chỉnh và dung sai chế tạo sẽ được cộng vào (hoặc trừ đi) khỏi giá trị bảo hành. Do đó có thể xác định Δ (xem Hình G.2) bằng tính toán.



Hình G.2 - So sánh với bảo hành có tính đến các độ không đảm bảo đo và dung sai chế tạo

CHÚ DẪN:

- X Tỷ số nén, r
- Y Lưu lượng thể tích, công suất tiêu thụ, hiệu suất, v.v...
- 1 Các điểm thử
- 2 Các hình clip hiển thị các độ không đảm bảo đo

CHÚ THÍCH: Chỉ vẽ các hình clip của độ không đảm bảo đo nếu chúng ảnh hưởng đến việc so sánh với bảo hành. Không vẽ các hình clip này nếu tại điểm bảo hành, sai lệch nhỏ hơn chiều dài của bán trục có liên quan của clip.

Thư mục tài liệu tham khảo

- [1] TCVN 1806-1 (ISO 1219-1), *Hệ thống và bộ phận thủy lực/khí nén - Ký hiệu bằng hình vẽ và sơ đồ mạch - Phần 1: Ký hiệu bằng hình vẽ cho các ứng dụng thông dụng và xử lý dữ liệu.*
- [2] TCVN 7783 (ISO 1000), *Đơn vị SI và khuyến nghị sử dụng các bội số của chúng và một số đơn vị khác.*
- [3] TCVN 8098-1 (IEC 60051-1), *Dụng cụ đo điện chỉ thị trực tiếp kiểu analog và các phụ kiện của dụng cụ đo – Phần 1: Định nghĩa và yêu cầu chung đối với tất cả các phần của bộ tiêu chuẩn này.*
- [4] TCVN 1806-2 (ISO 1219 -2), *Hệ thống và bộ phận thủy lực/khí nén - Ký hiệu bằng hình vẽ và sơ đồ mạch - Phần 2: Sơ đồ mạch.*
- [5] ISO 2151, *Acoustics – Noise test code for components and vacuum pumps – Engineering method (Grade 2) (Âm học – Quy tắc thử tiếng ồn đối với máy nén và bơm chân không – Phương pháp kỹ thuật (cấp 2)).*
- [6] ISO 2602, *Statistical interpretation of test results – Estimation of the mean – Confidence interval (Giải thích thống kê các kết quả thử – đánh giá giá trị trung bình – khoảng tin cậy).*
- [7] ISO 2854, *Statistical interpretation of data – Techniques of estimation and tests relating to means and variances (Giải thích thống kê các dữ liệu – kỹ thuật đánh giá và các thử nghiệm liên quan đến các giá trị trung bình và phương sai)*
- [8] ISO/TR 3313, *Measurement of fluid flow in closed conduits – Guidelines on the effects of flow pulsations on flow – measurement instruments (Đo lưu lượng lưu chất trong các đường ống kín – Hướng dẫn về ảnh hưởng của sự mạch động của dòng chảy trên các dụng cụ đo lưu lượng).*
- [9] ISO 3857–1, *Compressors, pneumatic tools and machines – Vocabulary – Part1: General (Máy nén, máy và dụng cụ khí nén - Từ vựng - Phần 1: Những vấn đề chung).*
- [10] ISO 3857–2, *Compressors, pneumatic tools and machines – Vocabulary – Part 2: Compressors (Máy nén, máy và dụng cụ khí nén – Từ vựng – Phần 2: Máy nén).*
- [11] ISO 5168, *Measurement of fluid flow – Procedures for the evaluation of Uncertainties (Đo lưu lượng của lưu chất – Quy trình đánh giá độ không đảm bảo).*
- [12] ISO 5390, *Compressors, Classification (Máy nén – Phân loại).*
- [13] ISO 5941, *Compressors, pneumatic tools and machines – Preferred pressures (Máy nén, máy và dụng cụ khí nén – Áp suất ưu tiên).*

[14] ISO/IEC Guide 98-3, *Uncertainty of measurement – Part 3: Guide to the expression of uncertainty in measurement (GUM: 1995)* (Độ không đảm bảo-Phần 3: Hướng dẫn biểu thị độ không đảm bảo trong phép đo)

[15] OIML R6, *General provisions for gas volume meters, 1989* (Các điều khoản chung về các dụng cụ đo thể tích khí).
