

**TCVN**

**TIÊU CHUẨN QUỐC GIA**

**TCVN 10263:2014**

Xuất bản lần 1

**ANÓT HY SINH - YÊU CẦU KỸ THUẬT**

*Sacrificial anode - Specifications*

**HÀ NỘI - 2014**

**Mục lục**

	Trang
Lời nói đầu.....	4
1 Phạm vi áp dụng.....	5
2 Tài liệu viện dẫn.....	5
3 Thuật ngữ và định nghĩa.....	6
4 Phân loại anốt.....	8
5 Yêu cầu kỹ thuật đối với anốt hy sinh.....	10
5.1 Yêu cầu kỹ thuật đối với anốt hy sinh nhôm.....	10
5.2 Yêu cầu kỹ thuật đối với anốt hy sinh kẽm.....	13
5.3 Yêu cầu kỹ thuật đối với anốt hy sinh magiê.....	15
Phụ lục A (Quy định): Hồ sơ lưu giữ.....	18
Phụ lục B (Tham khảo): Lưu giữ, đóng gói, tạo nhãn và vận chuyển.....	19
Phụ lục C (Tham khảo): Chuyển đổi số liệu đo giữa các điện cực so sánh khác nhau.....	20
Phụ lục D (Tham khảo): Anốt hy sinh kẽm – Phương pháp thử.....	21

## **TCVN 10263:2014**

### **Lời nói đầu**

**TCVN 10263:2014** do Viện Khoa học và Công nghệ Giao thông Vận tải biên soạn, Bộ Giao thông vận tải đề nghị, Tổng cục Tiêu chuẩn Đo lường Chất lượng thẩm định, Bộ Khoa học và Công nghệ công bố.

**TCVN 10263:2014** thay thế TCVN 5741 – 1993 Prôtectơ nhôm – Yêu cầu kỹ thuật.

**TCVN 10263:2014** thay thế TCVN 6024 – 1995 Prôtectơ kẽm – Yêu cầu kỹ thuật và phương pháp thử.

## **Anốt hy sinh – Yêu cầu kỹ thuật**

*Sacrificial anode – Specifications*

### **1 Phạm vi áp dụng**

Tiêu chuẩn này quy định các yêu cầu kỹ thuật cho các loại anốt hy sinh nhôm, kẽm, magiê, quy định các yêu cầu về lưu giữ tài liệu trong quá trình sản xuất.

Tiêu chuẩn này chỉ đưa ra yêu cầu kỹ thuật cho việc sản xuất các anốt hy sinh. Các vấn đề về thiết kế, lắp đặt anốt hy sinh không thuộc phạm vi của tiêu chuẩn này. Tuy nhiên một số phần của tiêu chuẩn vẫn có thể tham khảo khi thiết kế hay lắp đặt hệ thống bảo vệ catốt bằng anốt hy sinh.

Tiêu chuẩn này không đề cập đến yêu cầu kỹ thuật của các anốt sử dụng trong hệ thống bảo vệ catốt bằng dòng điện ngoài.

### **2 Tài liệu viện dẫn**

Các tài liệu viện dẫn sau rất cần thiết cho việc áp dụng tiêu chuẩn này. Đối với các tài liệu viện dẫn ghi năm công bố thì áp dụng phiên bản được nêu. Đối với các tài liệu viện dẫn không ghi năm công bố thì áp dụng phiên bản mới nhất, bao gồm cả các sửa đổi, bổ sung (nếu có).

TCVN 3781-1983, *Thép tấm mỏng mạ kẽm – Yêu cầu kỹ thuật*;

TCVN 5742-1993, *Prôtedơ nhôm – Phương pháp xác định dung lượng và điện thế*;

TCVN 6360 - 1998, *Chi tiết lắp xiết. Bu lông, vít, vít cấy và đai ốc – ký hiệu và tên gọi kích thước*;

ISO 8501-1, *Visual assessment of surface cleanliness - Quan sát đánh giá mức độ sạch bề mặt*;

ASTM G97 – 89, *Standard test method for laboratory evaluation of magnesium sacrificial anode test specimens for underground application - Tiêu chuẩn kiểm tra – Kiểm tra đánh giá trong phòng thí nghiệm các mẫu anốt hy sinh magiê ứng dụng trong đất*.

### 3 Thuật ngữ và định nghĩa

Tiêu chuẩn này sử dụng các thuật ngữ và định nghĩa sau:

#### 3.1

**Anốt hy sinh (Sacrificial anode)**

Là một cực kim loại bị tan mòn khi nối điện với kim loại khác có thế điện cực dương hơn trong môi trường điện ly, do phải cấp dòng điện bảo vệ cho kim loại đó.

#### 3.2

**Chất bọc anốt (Anode backfill)**

Vật liệu giữ ẩm có điện trở thấp bọc trực tiếp quanh anốt chôn trong đất nhằm mục đích giảm điện trở tiếp xúc của anốt với đất.

#### 3.3

**Bảo vệ catốt (Cathodic protection)**

Phương pháp làm cho kim loại giảm được ăn mòn bằng cách phân cực kim loại đó thành catốt trong môi trường điện ly khi cho dòng điện một chiều chạy từ môi trường điện ly vào bề mặt kim loại đó.

#### 3.4

**Điện cực đồng/ sulfat đồng (Copper/copper sulphate electrode)**

Điện cực so sánh có chứa đồng trong dung dịch sulfat đồng bão hòa, (CSE).

#### 3.5

**Điện cực bạc/clorua bạc (Silver/silver chloride electrode)**

Điện cực gồm bạc phủ clorua bạc trong dung dịch chứa ion clorua bạc.

#### 3.6

**Phân lớp nguội (Cold lap)**

Phân lớp gây ra bởi quá trình kết tinh của một phần kim loại lỏng trong anốt do đứt đoạn dòng rót. Lớp kết tinh đó sẽ được phủ lên bằng một lớp khác khi dòng rót được phục hồi. Phân lớp này có thể dọc theo chiều dài của anốt.

#### 3.7

**Tính chất điện hóa (Electrochemical properties)**

Các tính chất về điện thế và dung lượng đặc trưng cho anốt hy sinh và có thể đánh giá được bằng các thí nghiệm về lượng.

#### 3.8

**Vết nứt (Cracking)**

Vết rạn của kim loại theo đường bất kỳ tạo ra sự phân cách tương tự như hai mặt tách rời. Chúng có thể xảy ra trong quá trình kết tinh của anốt ( nút nóng), quá trình co ngót sau khi kết tinh hoặc do tải trọng ngoài. Nút nóng có thể kết hợp với lõm co ngót thường xảy ra trên bề mặt hồ của khuôn đúc.

### 3.9

#### Mề náu (Heat)

Sản phẩm được đúc theo quy trình định sẵn trong một lần náu chảy trong một lò không có sự gián đoạn đáng kể nào. Nó xác định lượng kim loại nóng chảy trong lò và xác định sự tương đồng của các anốt đúc từ đó.

### 3.10

#### Lõi (Insert)

Là một thanh thép mà anốt sẽ được đúc quanh nó và được sử dụng để nối anốt với các công trình cần bảo vệ.

### 3.11

#### Thép cacbon thấp (Low-carbon steel)

Là loại thép có dưới 0,3% cacbon và không bổ sung hợp kim nào.

### 3.12

#### Xỉ (Nonmetallic inclusion)

Những ôxyt và vật liệu chịu lửa lẫn trong kim loại lỏng trong quá trình nấu luyện hoặc quá trình đúc.

### 3.13

#### Rỗ khí (Porosity)

Thông thường là những lỗ nhỏ tạo ra do bọt khí, rỗ xốp hoặc là sự kết hợp của hai cơ chế mà hydro trong kim loại lỏng khuếch tán vào các lỗ xốp có áp suất thấp.

### 3.14

#### Ba vĩa (Protrusion)

Là những vật liệu thừa trên bề mặt anốt. Chúng có thể ảnh hưởng đến việc lắp anốt vào công trình, làm mất mỹ quan, và nguy hiểm nếu có cạnh sắc. Ba vĩa hình thành do lắp khuôn không khít hoặc bề mặt kết nối giữa các phần của khuôn đúc có lỗi.

### 3.15

#### Lõm do co ngót (Shrinkage depression)

Bề mặt lõm tự nhiên sinh ra khi kim loại lỏng bắt đầu kết tinh trong khuôn mà không có sự bổ sung kim

## TCVN 10263:2014

loại lỏng để bù vào cơ ngót thể tích trong quá trình chuyển từ thể lỏng sang thể rắn. Khái niệm này còn sử dụng cho lỗm bề mặt khi kim loại lỏng kết tinh trong khuôn nhỏ mà khoảng không gian không đủ để kim loại lỏng chảy vào trong quá trình đúc.

### 3.16

#### Phân lớp bề mặt (Surface lap)

Một phân lớp trên bề mặt nằm ngang phía trên sinh ra do kim loại lỏng kết tinh trước ở các cạnh và bị giảm đi do dòng chảy kim loại lỏng không tới được, điều này xảy ra khi rút bù để điền đầy phía mặt trên của khuôn đúc.

### 3.17

#### Mẫu kiểm tra trong quá trình đúc (Tap sample)

Một mẫu được lấy ra từ dòng kim loại lỏng. Các loại mẫu này có thể lấy từ khi bắt đầu rót và sau đó theo từng khoảng thời gian cho đến mẫu cuối cùng là kết thúc quá trình rót.

## 4 Phân loại anốt

### 4.1 Khái quát

Tiêu chuẩn này đề cập đến ba loại anốt: anốt hy sinh nhôm, anốt hy sinh kẽm, anốt hy sinh magiê. Hiệu quả và sự phù hợp của từng loại anốt cụ thể cho các ứng dụng khác nhau sẽ phụ thuộc vào thành phần của hợp kim, môi trường điện ly, nhiệt độ làm việc và mật độ dòng anốt. Thành phần trong tiêu chuẩn là điển hình, nhưng chấp nhận sự khác biệt về thành phần thực sự tồn tại trong các nhóm vật liệu.

Một tính năng quan trọng của anốt hy sinh là điện thế không đủ để làm hỏng lớp sơn phủ trên bề mặt được bảo vệ. Do điện thế sinh ra thấp nên hệ thống anốt hy sinh chỉ sử dụng nơi đất có điện trở thấp.

### 4.2 Anốt hy sinh nhôm

Có ba nhóm hợp kim nhôm dùng để làm anốt trong bảo vệ catốt. Tất cả đều chứa kẽm với hàm lượng rộng cùng với thiếc, thủy ngân, indi làm chất hoạt hóa. Trong những thành phần cụ thể các nguyên tố hợp kim như silic, bismute, mangan, magiê, hoặc titan có thể có trong lần biến tính cuối.

Nhôm bị ăn mòn sẽ tạo thành màng oxyt gắn chặt trên bề mặt và tạo ra màng ngăn cách điện khi sử dụng nhôm sạch để làm anốt. Trong môi trường có chứa clo, lớp màng bị phá vỡ để tạo ra ăn mòn điểm không đều.

Nguyên tố hợp kim thêm vào để có thể phá vỡ toàn bộ lớp màng oxyt là rất cần thiết để biến nhôm thành một dạng anốt do nhôm có nhiều đặc tính ưu việt như dung lượng điện hóa cao, khối lượng riêng thấp.

CHÚ THÍCH 1: Một số nguyên tố hợp kim như thủy ngân, Indi có tính độc hại, chúng có thể gây ô nhiễm môi trường khi tan ra.

Việc sử dụng chúng trong các vùng dễ bị ô nhiễm có thể bị ngăn cấm.

Việc sử dụng anot trên cơ sở hợp kim nhôm bị hạn chế trong bùn biển, một số thành phần cụ thể có thể được dùng trong các ứng dụng đặc biệt. Không có loại hợp kim nhôm nào phù hợp để làm việc trong điều kiện nhiệt độ cao.

Sự tích tụ hydro khi sử dụng anot nhôm rất nhỏ. Tuy nhiên, cần chú ý tới an toàn cháy nổ vì nguy cơ phát sinh tia lửa do va chạm kim loại nhẹ với sắt gỉ có thể xảy ra.

#### 4.3 Anot hy sinh kẽm

Kẽm thương mại bị hạn chế để làm vật liệu cho anot kẽm do sự phân cực quá mức cần thiết vì sự có mặt của sắt tạp chất. Anot đúc từ kẽm sạch với hàm lượng sắt dưới 0,0014% là đạt yêu cầu. Anot trên cơ sở kẽm ít sạch hơn cần phải được biến tính, trong đó tác hại của sắt được loại bỏ bằng cách cho thêm nhôm, nó sẽ có lập sắt tạo thành hợp kim trung gian hoặc cho thêm silic, chúng sẽ kết hợp với sắt để tạo thành xỉ và có thể loại bỏ trong quá trình đúc. Cadimi có thể được thêm vào để làm tăng việc hình thành sản phẩm ăn mòn xốp và không bám dính trên anot. Hợp kim đặc trưng có thể chứa 0,5 % nhôm, 0,1 % silic và cadimi. Hợp kim chứa lượng biến tính nhỏ từ thủy ngân, indi, canci và liti cũng đã được đề xuất để áp dụng khi cần suất điện động lớn.

Ở nhiệt độ cao hơn 40 °C kẽm có thể giảm suất điện động và cho thấy bị ăn mòn giữa các hạt tinh thể dẫn đến giảm dung lượng. Hợp kim phải được biến tính để giảm tối đa ăn mòn tinh giới. Anot hy sinh kẽm được sử dụng nhiều trong môi trường nước biển, như để bảo vệ vỏ tàu, nơi mà suất điện động thấp không đủ để làm hỏng lớp sơn và đủ để phát dòng theo yêu cầu; ở mức độ nào đó chúng có tính tự điều khiển. Sử dụng anot kẽm không tích tụ hydro và cũng không nguy hiểm về cháy nổ.

#### 4.4 Anot hy sinh magiê

Có hai nhóm hợp kim magiê chính sử dụng trong bảo vệ catốt: Loại magiê chứa khoảng 1,3 % man gan và loại chứa 6 % nhôm, 3 % kẽm, 0,15 % mangan trong hợp kim. Trong cả hai trường hợp tạp chất ngẫu nhiên tồn tại tự nhiên trong magiê cần được kiểm soát để hạn chế tối đa sự phân cực và tự ăn mòn. Mangan được thêm vào để có lập sắt và làm cho điện thế của anot âm hơn. Hợp kim có man gan cao thì có suất điện động cao và có thể sử dụng trong môi trường có điện trở cao hơn là hợp kim của magiê-nhôm-kẽm.

Hợp kim magiê được sử dụng nhiều khi cần một suất điện động cao, ví dụ trong đất, nước sạch. Vì sản phẩm ăn mòn của nó không độc nên chúng còn phù hợp để sử dụng trong nước sinh hoạt. Với tỷ trọng thấp, suất điện động cao làm cho chúng tiện lợi khi sử dụng ở dạng treo và bảo vệ tạm thời ở những nơi số lượng anot cần phải hạn chế như tàu nằm để sửa chữa hay đang được tân trang. Anot magiê có thể tạo ra điện thế âm tương đối lớn làm hỏng lớp sơn nên cần thận trọng sử dụng trong một số trường hợp. Hơn nữa, hydro có thể tích tụ từ anot magiê và nổ do nhiệt có thể xảy ra khi magiê va chạm với gỉ sắt. Cần chú trọng sự nguy hiểm về cháy nổ. Những hạn chế đặc biệt liên quan đến sử dụng anot magiê cho tàu chở dầu đã được Quốc tế cấm.



## 5 Yêu cầu kỹ thuật đối với anốt hy sinh

### 5.1 Yêu cầu kỹ thuật đối với anốt hy sinh nhôm

#### 5.1.1 Yêu cầu về thành phần hóa học và tính chất điện hóa của anốt hy sinh nhôm

##### 5.1.1.1 Thành phần hóa học của anốt hy sinh nhôm trong bảng 1.

Bảng 1 - Thành phần hóa học của anốt hy sinh nhôm.

Loại anốt	Thành phần hóa học, % (tính theo khối lượng)							
	Zn	In	Ti	Si <sub>max</sub>	Fe <sub>max</sub>	Cu <sub>max</sub>	Thành phần khác	Al <sub>min</sub>
A1	2,5-5,75	0,015-0,04	0,02-0,05	0,15	0,12	0,006	0,02	93,864
A2	2,5-5,75	0,015-0,04	-	0,15	0,12	0,006	0,02	93,914

Thành phần hóa học trong bảng 1 là điển hình, các thành phần khác có thể được chấp nhận nếu anốt có tính chất điện hóa phù hợp với điều 5.1.1.2

##### 5.1.1.2 Tính chất điện hóa của anốt hy sinh nhôm

Điện thế làm việc phải âm hơn - 1050 mV (so với điện cực so sánh Ag/AgCl trong nước biển); các loại điện cực so sánh khác có thể được sử dụng nhưng phải chuyển đổi theo phụ lục C.

Dung lượng thực tế không nhỏ hơn 2500 Ah/kg;

Kiểm tra thông số điện hóa của anốt hy sinh nhôm theo TCVN 5742 – 1993 hoặc các tiêu chuẩn tương đương được thỏa thuận giữa khách hàng và nhà sản xuất.

### 5.1.2 Khối lượng của anốt hy sinh nhôm

5.1.2.1 Sai lệch khối lượng cho mỗi anốt hy sinh nhôm không quá ± 3 % khối lượng thiết kế.

5.1.2.2 Tổng khối lượng không vượt quá 2 % và không dưới khối lượng thiết kế cho một công trình.

5.1.2.3 Để khẳng định sự phù hợp với 5.1.2.1, tất cả các anốt có khối lượng thiết kế lớn hơn hoặc bằng 140 kg đều phải kiểm tra khối lượng. Với các anốt nhẹ hơn, lựa chọn xác suất 10 % để kiểm tra.

### 5.1.3 Kích thước và độ thẳng của anốt hy sinh nhôm

5.1.3.1 Sai lệch kích thước của anốt hy sinh nhôm cho phép:

± 2,5 % chiều dài thiết kế hoặc ± 25 mm tùy số nào nhỏ hơn;

± 5 % so với chiều rộng thiết kế;

± 10 % so với chiều cao thiết kế;

± 2.5 % so với đường kính thiết kế đối với các anốt hình trụ.

**5.1.3.2** Sai lệch độ thẳng của anốt hy sinh nhôm đúc không quá 2 % theo trục dọc suốt chiều dài của anốt.

**5.1.3.3** Vị trí của lõi anốt hy sinh nhôm đúc không quá 5 % theo chiều ngang và chiều dọc, 10% theo chiều cao. Đối với các lõi thép phải đặt sát bề mặt của vật liệu anốt, quy định sai số ở đây không phù hợp và nên được thỏa thuận riêng.

**5.1.3.4** Để khẳng định sự phù hợp với 5.1.3.1 tới 5.1.3.3, tối thiểu 10 % số lượng anốt phải được kiểm tra kích thước.

#### **5.1.4 Vật liệu làm lõi cho anốt hy sinh nhôm**

**5.1.4.1** Lõi của các anốt hy sinh nhôm đúc phải được chế tạo từ thép tấm hoặc là một phần của ống thép có tính hàn tốt. Khi việc hàn giữa lõi thép và công trình là vấn đề đặc biệt thì vật liệu làm lõi có thể được quy định riêng và do khách hàng (hoặc người mua chỉ định).

**5.1.4.2** Thép sôi sẽ không được sử dụng để làm lõi anốt.

**5.1.4.3** Thành phần cacbon đương lượng ( $C_{w}$ ) trong vật liệu làm lõi không được quá 0,41 %. Giá trị này được tính theo công thức (1):

$$C_w = C + \frac{Mn}{6} + \frac{Cr + Mo + V}{5} + \frac{Ni + Cu}{15} \quad (1)$$

Trong đó mỗi nguyên tố được thể hiện phần trăm theo khối lượng.

#### **5.1.5 Chuẩn bị bề mặt lõi thép của anốt hy sinh nhôm**

Đối với anốt hy sinh nhôm đúc, lõi thép cho anốt phải được xử lý bằng phun cát khô đến độ sạch  $Sa2^{1/2}$  theo ISO 8501-1, hoặc tương đương do thỏa thuận giữa khách hàng và nhà sản xuất. Trước khi đúc, lõi thép có màu gỉ và nhiễm bẩn trên bề mặt không được sử dụng.

#### **5.1.6 Những khuyết tật trên bề mặt của anốt hy sinh nhôm**

Lỗ cơ ngót không được quá 10 % chiều cao anốt đo từ mặt trên miệng lỗ đến đáy của lỗ;

Không cho phép lỗ cơ ngót làm hở bề mặt lõi thép;

Những lớp rớt bù trên bề mặt đúc phải liền khối và không tách lớp;

Tạp chất phi kim loại không được quá 1 % bề mặt của anốt đúc nếu nhìn bằng mắt thường;

Thiếu hụt tại các góc xa điểm rót không cho phép quá 10 mm;

Toàn bộ ba vĩa gây nguy hiểm cho con người khi vận chuyển đều phải được làm sạch;

Ngoài những quy định trên, việc tán để che vết nứt hay các phương pháp cơ khí khác nhằm che đậy các khuyết tật đúc đều không được chấp nhận.

#### **5.1.7 Vết nứt trên vật liệu anốt hy sinh nhôm**

**5.1.7.1** Với những quy định trong 5.1.7.2 đến 5.1.7.4, vết nứt không đến mức phải loại bỏ anốt, vì dù

## **TCVN 10263:2014**

có kinh nghiệm đúc tốt thì với thành phần hợp kim cụ thể cho anốt nhôm vẫn bị một mức độ nứt nhất định nhưng điều đó không ảnh hưởng tới tính chất điện hóa của anốt.

**5.1.7.2** Không cho phép các vết nứt dọc, ngoại trừ đó là do đổ bù để làm đầy bề mặt.

**5.1.7.3** Đối với phần anốt có lõi thép, chấp nhận vết nứt ngang có chiều dài và độ sâu không hạn chế nếu chiều rộng vết nứt không quá 5 mm và có không quá 10 vết nứt trên một anốt. Vết nứt có chiều rộng nhỏ hơn 0,5 mm không tính vào số vết nứt. Không chấp nhận nứt toàn bộ chu vi của anốt.

**5.1.7.4** Đối với phần anốt không có lõi thép, không chấp nhận một vết nứt nào.

**5.1.7.5** Tất cả các anốt phải được kiểm tra sự phù hợp với các quy định trong điều 5.1.7.2 đến 5.1.7.4.

### **5.1.8 Mặt cắt và các khuyết tật bên trong của anốt hy sinh nhôm**

**5.1.8.1** Số lượng và phương pháp lựa chọn anốt để kiểm tra xác định khuyết tật bên trong sẽ là yêu cầu cụ thể của người sử dụng, bao gồm cả các yêu cầu về kiểm tra bổ sung.

**5.1.8.2** Anốt hy sinh sẽ được cắt ngang ở các điểm 25 %, 33 % và 50 % so với chiều dài, hoặc tại các điểm được thỏa thuận đối với từng thiết kế anốt cụ thể.

**5.1.8.3** Bề mặt cắt của anốt hy sinh nhôm khi kiểm tra bằng mắt thường không phóng đại:

Rỗ khí không được quá 2 % tổng diện tích của các bề mặt cắt hay không quá 5 % so với bất cứ diện tích mặt cắt nào;

Lăn xỉ không được quá 1 % tổng diện tích của các bề mặt cắt hay 2 % so với diện tích của bất cứ mặt cắt nào;

Không cho phép quá 10 % không bám dính của vật liệu anốt vào lõi thép dạng ống tính theo chu vi đối với tất cả các mặt cắt và 20 % đối với 1 mặt cắt;

Đối với anốt có lõi thép không phải hình ống tròn thì việc xác định mức bám dính có thể có khó khăn, giới hạn cho phép phải được xác định và thỏa thuận trước với nhà sản xuất.

### **5.1.9 Mẫu kiểm tra.**

**5.1.9.1** Mẫu kiểm tra sẽ được lấy để phân tích thành phần hóa học tại thời điểm đầu và cuối của mỗi mẻ nấu, trừ trường hợp mẻ nấu dưới 1000 kg chỉ cần lấy mẫu tại thời điểm ban đầu. Khi được chỉ định, mẫu kiểm tra điện hóa được lấy ở khoảng giữa thời điểm rót của mỗi mẻ nấu.

**5.1.9.2** Mẫu kiểm tra điện hóa có thể cắt ra từ anốt thành phẩm. Số lượng mẫu kiểm tra là 3 % lô sản phẩm nhưng không dưới 3.

**5.1.9.3** Mẫu kiểm tra thành phần hóa học sẽ được phân tích để khẳng định sự phù hợp với mục 5.1.1.1.

**5.1.9.4** Kiểm tra điện hóa trên mẫu được chỉ định phải phù hợp với mục 5.1.1.2.

**5.2.8.2** Đối với phần anot có lõi thép, chấp nhận vết nứt ngang có chiều dài không quá 50 mm và chiều rộng không quá 3 mm. Không chấp nhận nứt toàn bộ chu vi của anot.

**5.2.8.3** Đối với phần anot không có lõi thép, không chấp nhận một vết nứt nào.

### 5.2.9 Mẫu kiểm tra

**5.2.9.1** Mẫu kiểm tra để phân tích thành phần hóa học phải được lấy như sau:

Anot được chọn xác suất để làm mẫu kiểm tra đại diện cho một lô sản phẩm. Một lô sản phẩm sẽ không quá 1 000 kg anot kẽm đúc từ một mẻ nấu hoặc không quá 2 500 kg anot đúc trong vòng 24 h từ hơn một mẻ nấu. Số lượng anot tối thiểu để kiểm tra quy định trong Bảng 3.

**5.2.9.2** Lấy mẫu để phân tích thành phần hóa học – Mỗi anot được lựa chọn sẽ được lấy mẫu bằng cách khoan hay cắt gọt bằng dụng cụ không phải là sắt. Khuyến cáo sử dụng mũi khoan bằng cabit vonfran. Mảnh cắt hay phoi khoan không được chạm vào lõi của anot. Những mảnh cắt từ tất cả các anot trong một mẻ nấu sẽ được trộn vào với nhau để tạo thành một mẫu kiểm tra thống nhất không dưới 50 g.

**Bảng 3 - Số lượng anot tối thiểu để lấy mẫu**

Số lượng anot trong một lô sản phẩm	Số lượng anot tối thiểu để lấy mẫu
Từ 1 đến 500	2
Từ 501 đến 1 000	3
Từ 1001 đến 2 000	4

**5.2.9.3** Thành phần hóa học được xác định bằng phương pháp phân tích quang phổ hoặc phân tích hóa học và phải phù hợp với điều 5.2.1.1.

**5.2.9.4** Mẫu kiểm tra thông số điện hóa được lấy trong quá trình đúc hoặc từ anot thành phẩm, kết quả phải phù hợp với điều 5.2.1.3.

## 5.3 Yêu cầu kỹ thuật đối với anot hy sinh magiê

**5.3.1** Yêu cầu thành phần hóa học và tính chất điện hóa của anot hy sinh magiê

**5.3.1.1** Thành phần hóa học đối với anot hy sinh magiê

**Bảng 4 - Thành phần hóa học của anot hy sinh magiê**

Loại anot	Thành phần hóa học, % (tính theo khối lượng)								
	Al	Zn	Mn	Si <sub>max</sub>	Cu <sub>max</sub>	Ni <sub>max</sub>	Fe <sub>max</sub>	Thành phần khác	Mg <sub>min</sub>
M1	5,3-6,7	2,5-3,5	0,15-0,7	0,1	0,02	0,002	0,03	0,3	88,65
M2	0,01	-	0,5-1,3	0,05	0,02	0,001	0,03	0,3	98,589

## **TCVN 10263:2014**

Thành phần hóa học trong Bảng 4 là điển hình, các thành phần khác có thể được chấp nhận nếu anot magiê có tính chất điện hóa phù hợp với điều 5.3.1.2

### **5.3.1.2 Yêu cầu tính chất điện hóa của anot hy sinh magiê**

Điện thế làm việc phải âm hơn  $-1\ 550\ \text{mV}$  đối với loại M1 và âm hơn  $-1\ 750\ \text{mV}$  đối với loại M2 (so với điện cực so sánh  $\text{Cu}/\text{CuSO}_4$ ); các loại điện cực so sánh khác có thể được sử dụng nhưng phải chuyển đổi theo Phụ lục C.

Dung lượng thực tế không nhỏ hơn  $1\ 100\ \text{Ah/kg}$ ;

Kiểm tra thông số điện hóa của anot hy sinh magiê theo ASTM G 97 – 89 hoặc các tiêu chuẩn tương đương được thỏa thuận giữa khách hàng và nhà sản xuất.

### **5.3.2 Khối lượng của anot hy sinh magiê**

5.3.2.1 Sai lệch khối lượng mỗi anot hy sinh magiê không quá  $\pm 3\ \%$  khối lượng thiết kế.

5.3.2.2 Tổng khối lượng không vượt quá  $2\ \%$  và không dưới khối lượng thiết kế cho một công trình.

### **5.3.3 Kích thước và độ thẳng của anot hy sinh magiê**

5.3.3.1 Sai lệch kích thước của anot hy sinh magiê cho phép:

$\pm 2,5\ \%$  chiều dài thiết kế;

$\pm 5\ \%$  so với chiều rộng thiết kế;

$\pm 10\ \%$  so với chiều cao thiết kế;

$\pm 2,5\ \%$  so với đường kính thiết kế đối với các anot hình trụ.

5.3.3.2 Sai lệch độ thẳng của anot hy sinh magiê không quá  $2\ \%$  theo trục dọc suốt chiều dài của anot.

5.2.3.5 Sai lệch vị trí của lõi anot hy sinh magiê không quá  $5\ \%$  theo chiều ngang và chiều dọc,  $10\ \%$  theo chiều cao.

### **5.3.4 Vật liệu làm lõi cho anot hy sinh magiê**

5.3.4.1 Lõi của các anot hy sinh magiê phải được chế tạo từ thép thanh. Lõi thép phải được phủ kẽm bằng phương pháp mạ hoặc nhúng kẽm nóng.

5.3.4.2 Đối với anot magiê chôn trong đất, lõi của anot phải được nối với dây cáp điện và phải được bọc cách ẩm, cách điện hợp lý. Phương pháp nối dây điện điển hình trong Hình 1.

### **5.3.5 Bề mặt của anot hy sinh magiê**

Anot magiê phải có bề mặt sạch và không có bẩn, xỉ và các kim loại khác.

### **5.3.6 Chất bọc anot**

5.3.6.1 Để đảm bảo hiệu quả làm việc của anot magiê chôn trong đất, cần sử dụng chất bọc anot nhằm giảm điện trở tiếp xúc giữa anot với đất và giữ độ ẩm thường xuyên.

5.3.6.2 Chất bọc anot magiê hay sử dụng có thành phần từ 75 % thạch cao ( $\text{CaSO}_4 \cdot 2\text{H}_2\text{O}$ ), 20 % bentonit và 5 % sulphat natri ( $\text{Na}_2\text{SO}_4$ ).

5.3.6.3 Không sử dụng chất bọc anot có tính dẫn điện từ graphit với anot magiê.

5.3.6.4 Chất bọc được đóng chặt trong túi vải xung quanh anot đảm bảo các điều kiện sau:

Khoảng cách từ các góc anot đến túi theo đường chéo tối thiểu 25 mm;

Khoảng cách từ anot đến nắp, đáy túi và xung quanh tối thiểu 50 mm.

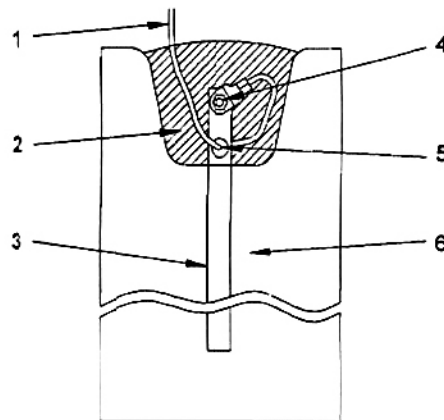
### 5.3.7 Mẫu kiểm tra

5.3.7.1 Những mẫu kiểm tra được lấy bởi nhà sản xuất để đảm bảo sự phù hợp với yêu cầu thành phần hóa học của kim loại. Mẫu kiểm tra có thể lấy từ kim loại nóng chảy trong lò hoặc là từ các anot đã đúc xong.

5.3.7.2 Trong trường hợp có tranh chấp, mẫu kiểm tra thành phần hóa học sẽ phải lấy từ một anot bất kỳ do các bên lựa chọn.

5.3.7.3 Bất cứ một phương pháp phân tích thành phần hóa học nào phù hợp đều có thể sử dụng. Trong trường hợp tranh chấp, phải làm phân tích theo phương pháp đo các bên thống nhất.

5.3.7.4 Số lượng mẫu kiểm tra tính chất điện hóa được thỏa thuận giữa khách hàng và nhà sản xuất.



#### CHÚ DẪN:

- 1 Dây cáp điện lõi đồng
- 2 Chất bọc cách điện, chống nước (thường bằng nhựa epoxy)
- 3 Lõi thép phủ kẽm
- 4 Mũ nối bằng bulông, ê-cu, long đen vênh bằng thép không gỉ hoặc thép mạ crom
- 5 Đệm cao su để định vị dây điện
- 6 Anot magiê

Hình 1 - Phương pháp nối cáp điện điển hình đối với anot magiê chôn trong đất

**Phụ lục A**  
(Quy định)  
**Hồ sơ lưu giữ**

**A.1 Lập hồ sơ lưu giữ**

**A.1.1 Hồ sơ lưu giữ của nhà sản xuất**

Hồ sơ lưu giữ được thu thập bởi nhà sản xuất trong quá trình kiểm tra chất lượng thường xuyên do nhà sản xuất giữ và có thể cho người sử dụng xem xét hoặc chụp lại nếu yêu cầu.

Hồ sơ lưu giữ phải sẵn sàng để người sử dụng kiểm soát trong suốt quá trình sản xuất theo hợp đồng tại cơ sở sản xuất và có giá trị trong vòng 2 năm sau đó.

Kết quả phân tích thành phần hóa học sẽ được tham chiếu cho số hiệu của từng mẻ đúc và sẽ là một phần của hồ sơ lưu giữ.

Kết quả kiểm tra thông số điện hóa trên các mẫu kiểm tra sẽ được tham chiếu cho toàn bộ lô hàng và là một phần của hồ sơ lưu giữ

Khối lượng của từng anốt và tổng khối lượng theo hợp đồng sẽ là một phần của hồ sơ lưu giữ.

**A.1.2 Hồ sơ cung cấp cho người sử dụng**

Hồ sơ cung cấp cho người sử dụng do nhà sản xuất lập và phải đầy đủ các thông tin sau:

- Hồ sơ đóng gói, bao nhãn và vận chuyển;
- Loại vật liệu anốt;
- Khối lượng tính bằng kg;
- Số lượng anốt;
- Các kích thước của anốt và lõi;
- Các chứng chỉ kiểm tra thành phần hóa học;
- Các chứng chỉ kiểm tra thông số điện hóa;
- Chứng chỉ công nhận sự phù hợp với tiêu chuẩn này do bên thứ ba có tư cách pháp nhân cấp sẽ là một phần của hồ sơ nếu người sử dụng yêu cầu.

**Phụ lục B**

(Tham Khảo)

**Lưu giữ, bao gói, ghi nhãn và vận chuyển****B.1 Nhãn hiệu sản phẩm**

Mỗi một anốt hy sinh phải được đánh dấu phân loại theo mẻ nấu và số thứ tự đúc.

Nhãn hiệu phân loại của nhà sản xuất phải được đúc, đóng dấu hoặc thể hiện trên ít nhất một mặt của từng anốt.

Mỗi một lô hàng phải được đóng nhãn số hiệu đặt hàng, chủng loại, số lượng, số hiệu phân loại, khối lượng tịnh và khối lượng toàn bộ và tên của nhà sản xuất.

**B.2 Đóng gói và vận chuyển sản phẩm**

Anốt hy sinh phải được bó, buộc, xếp trên giá hay xếp từng chiếc theo quy trình thỏa thuận để tiện tháo dỡ và giảm thiểu hư hỏng của anốt và lõi thép từ nhà máy sản xuất đến công trường sử dụng.

Kiểu cách đóng gói và khối lượng của một gói hàng tùy theo nhà sản xuất, trừ khi đã có thỏa thuận giữa nhà sản xuất và người sử dụng. Phương pháp đóng gói và gói hàng phải lựa chọn sao cho máy móc có được khả năng tải đa bốc dỡ hàng và công việc dỡ hàng tiếp theo.

Đóng gói hay gói hàng phải phù hợp với các cách vận chuyển thông dụng để vận chuyển an toàn với giá thành rẻ nhất đến nơi sử dụng.

**B.3 Lưu giữ sản phẩm**

Tại nơi sản xuất và sử dụng, anốt hy sinh được bảo quản trong nhà kho thoáng, trên giá và được xếp riêng theo từng loại.



## Phụ lục C

(Tham khảo)

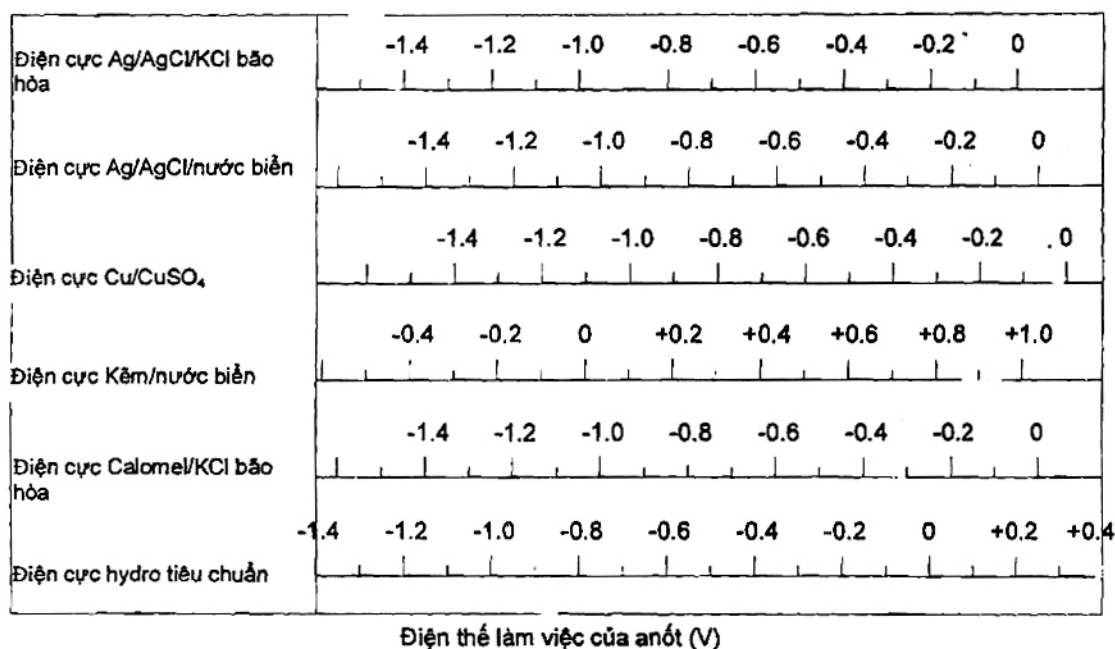
## Chuyển đổi số liệu đo giữa các điện cực so sánh khác nhau

## C.1 Điện thế các điện cực so sánh so với điện cực hydro tiêu chuẩn

Bảng C.1 - Điện thế các điện cực so sánh so với điện cực hydro tiêu chuẩn

Loại điện cực so sánh	Điện thế, V
Đồng/Sulphat đồng (Cu/CuSO <sub>4</sub> )	+0.32
Bạc/Clorua bạc/Clorua kali bão hòa	+0.20
Bạc/Clorua bạc/nước biển	+0.25
Calomel (Clorua kali bão hòa)	+0.25
Kẽm/nước biển	-0.78

## C.2 Chuyển đổi số liệu đo điện thế anot khí sử dụng các điện cực so sánh khác nhau



Hình C.2 - Chuyển đổi số liệu đo điện thế anot khí sử dụng các điện cực so sánh khác nhau

**Phụ lục D**  
(Tham khảo)

**Anốt hy sinh kẽm – Phương pháp thử**

**D.1 Thử các thông số điện hóa**

**D.1.1 Bản chất phương pháp**

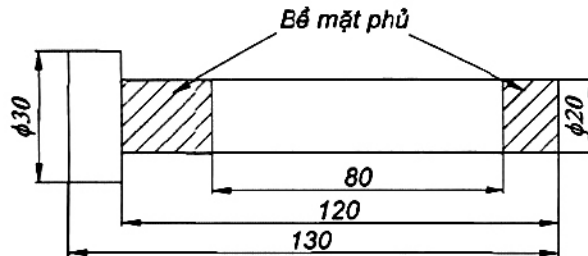
Xác định dung lượng thực tế và điện thế làm việc của anốt hy sinh kẽm bằng cách dùng dòng điện một chiều bên ngoài, trong đó mẫu thử đóng vai trò anốt.

**D.1.2 Mẫu thử**

Số lượng anốt hy sinh được thử là 3 % lô sản phẩm nhưng không được ít hơn 3. Mẫu thử được cắt ra từ anốt sản phẩm ở vị trí bất kỳ. Mẫu thử được gia công có hình dạng và kích thước theo Hình D.1.

Độ nhám bề mặt mẫu thử,  $R_z$  không lớn hơn 40  $\mu\text{m}$  theo TCVN 2511:1978.

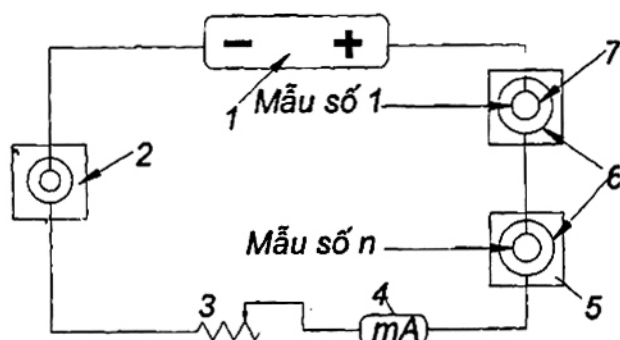
Phần bề mặt không làm việc được phủ kín bằng một lớp epoxy hoặc lớp sơn không dẫn điện bền trong nước mặn. Lớp phủ đó phải được làm khô trước khi thử nghiệm.



Hình D.1 - Hình dạng và kích thước mẫu thử

**D.1.3 Thiết bị thử**

**D.1.3.1 Sơ đồ nguyên lý của các thiết bị thử được chỉ ra trên Hình D.2**



Hình D.2

## CHÚ DẪN

- |                         |                            |
|-------------------------|----------------------------|
| 1- Nguồn điện một chiều | 5- Bình chứa dung dịch thử |
| 2- Điện lượng kế đồng   | 6- Catốt thép              |
| 3- Biến trở             | 7- Mẫu thử (anốt)          |
| 4- Dụng cụ đo dòng điện |                            |

Thiết bị thử bao gồm:

1) Nguồn điện một chiều: Tốt nhất dùng máy ổn định dòng (ganvanotsart). Nếu không có thì có thể thay bằng nguồn điện hóa học (pin, ắc quy) phù hợp.

CHÚ THÍCH: Trong trường hợp nguồn điện một chiều là máy ổn định dòng thì không cần biến trở. Trong trường hợp nguồn điện một chiều là các nguồn điện hóa học thì dùng biến trở để điều chỉnh cường độ dòng điện trong mạch.

2) Nguồn điện một chiều phải đảm bảo cung cấp dòng điện một chiều có đủ cường độ, ổn định và liên tục trong thời gian như theo qui định trong điều D.1.4.

3) Điện lượng kế đồng có thể chế tạo từ các dụng cụ và hóa chất có sẵn trong phòng thí nghiệm theo mô tả dưới đây:

- Điện lượng kế đồng gồm anốt và catốt đồng nhúng trong dung dịch điện phân chứa trong bình làm bằng vật liệu cách điện;
- Anốt là tấm đồng nguyên chất cuộn thành hình trụ có chiều cao tối thiểu bằng catốt;
- Catốt làm bằng một dây đồng đặt giữa anốt. Catốt đồng phải có diện tích bề mặt làm việc bằng  $6,53 \text{ cm}^2$ ;
- Dung dịch điện phân của điện lượng kế đồng có thành phần như sau:

$\text{CuSO}_4 \cdot 5\text{H}_2\text{O}$ TK	100 g
$\text{H}_2\text{SO}_4$ (d=1,84) TK	27 ml
$\text{C}_2\text{H}_5\text{OH}$ 96%	62 ml
Nước cất	1 000 ml

- 4) Dung dịch thử là dung dịch 3,4 % NaCl pha trong nước cất.
- 5) Bình chứa dung dịch thử phải làm bằng vật liệu cách điện. Bình chứa phải có dung tích chứa ít nhất 4 lít dung dịch cho một mẫu thử.
- 6) Catốt là ống hình trụ làm bằng thép không rỉ, có kích thước: đường kính 120 mm, chiều cao 130 mm.
- 7) Dụng cụ đo lường phải có cấp chính xác cao hơn cấp 1,5 (theo TCVN 4476:1987).

#### D.1.4 Tiến hành thử

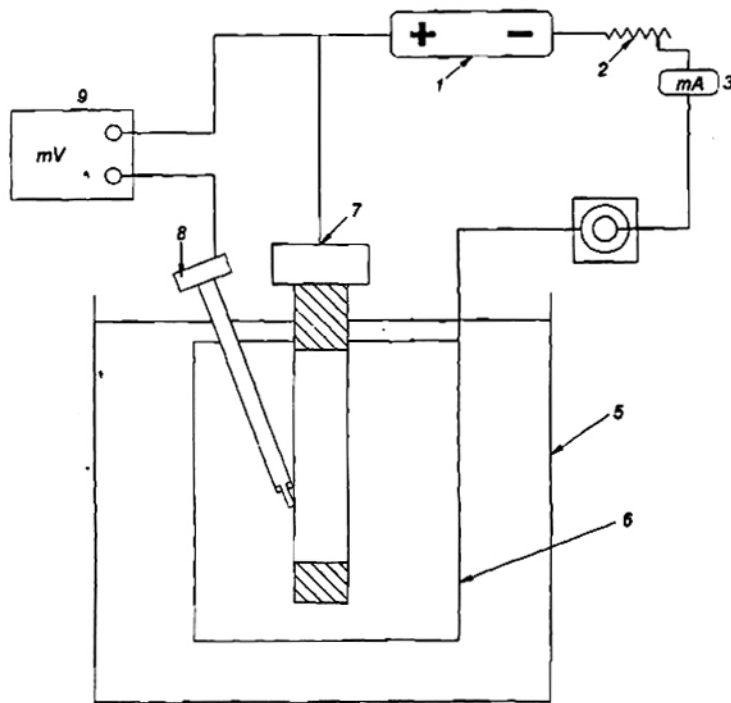
Trước khi tiến hành thử, bề mặt mẫu thử, catốt thép, anốt và catốt của điện lượng kế đồng phải được làm sạch sơ lược, rửa sạch bằng nước cất, thấm khô và lau sạch bằng cồn hoặc axêton. Khối lượng mẫu thử và catốt của điện lượng kế đồng trước và sau thử nghiệm phải được xác định bằng cân phân tích có độ chính xác không thấp hơn  $\pm 0,1$  mg.

Mắc mạch thử nghiệm theo sơ đồ Hình D.2 sao cho việc nhúng mẫu thử vào dung dịch thử là thao tác cuối cùng và đồng thời là thao tác đóng mạch điện trong mạch. Cần chú ý sao cho bề mặt làm việc của mẫu thử ngập hoàn toàn trong dung dịch thử ít nhất là dưới mức dung dịch 20 mm và cách đáy bình ít nhất là 10 mm. Mỗi lần có thể sử dụng một hoặc nhiều mẫu cùng một lúc.

Điều chỉnh cường độ dòng điện trong mạch thử sao cho mật độ dòng điện trên phần bề mặt làm việc của mẫu thử là  $0,065 \text{ A/cm}^2$ . Thường xuyên kiểm tra để cường độ dòng điện trong mạch thử có giá trị qui định.

Mỗi ngày một lần tiến hành đo điện thế làm việc từng mẫu theo sơ đồ Hình D.3 bằng dụng cụ đo thế có tổng điện trở thấp hơn  $10^5 \Omega$ , cấp chính xác cao hơn cấp 1,0 (theo TCVN 4476:1987). Khi đo điện thế, đầu điện cực so sánh cần đặt cách bề mặt mẫu khoảng 1 mm + 2 mm và các mẫu thử vẫn nối với nhau theo sơ đồ Hình D.2.

Thời gian thử là 96 giờ liên tục.



**CHÚ DẪN**

- |                         |                        |
|-------------------------|------------------------|
| 1- Nguồn điện một chiều | 6- Catốt thép          |
| 2- Biến trở             | 7- Mẫu thử (anốt)      |
| 3- Dụng cụ đo dòng điện | 8- Điện cực so sánh    |
| 4- Điện lượng kế đồng   | 9- Dụng cụ đo điện thế |
| 5- Bình chứa dung dịch  |                        |

**Hình D.3**

Một số điểm cần lưu ý trong quá trình thử:

- 1) Điện cực so sánh thường là điện cực calômen bão hòa. Tuy nhiên có thể dùng bất kỳ loại điện cực so sánh nào khác.
- 2) Trong suốt thời gian thử nghiệm, nhiệt độ dung dịch phải nằm trong khoảng  $(25 \pm 2) ^\circ\text{C}$ .
- 3) Khi quan sát thấy có lớp sản phẩm hòa tan anốt che lấp bề mặt mẫu thử phải tiến hành khuấy dung dịch để làm tan lớp phủ đó.
- 4) Sau khi tháo, mẫu thử phải được rửa sạch bằng nước cất. Tiếp theo mẫu được ngâm trong dung dịch  $\text{NH}_4\text{Cl}$  bão hòa trong 2 giờ để tẩy sạch sản phẩm. Sau cùng, mẫu thử phải được rửa sạch bằng nước cất, làm khô và lau lại bằng cồn hoặc axêton trước khi cân.
- 5) Catốt của điện lượng kế đồng cũng phải được rửa sạch bằng nước cất, làm khô và lau sạch bằng cồn hoặc axêton trước khi cân.

**D.1.5 Tính kết quả**

a) Dung lượng thực tế của anốt hy sinh kẽm Q (Ah/kg) được tính theo công thức sau:

$$Q = \frac{843,34(M_{c2} - M_{c1})}{M_{a1} - M_{a2}}$$

trong đó:

$M_{c1}$  là khối lượng catốt của điện lượng kế đồng trước khi thử nghiệm, g;

$M_{c2}$  là khối lượng catốt của điện lượng kế đồng sau khi thử nghiệm, g;

$M_{a1}$  là khối lượng mẫu trước khi thử nghiệm, g;

$M_{a2}$  là khối lượng mẫu trước sau thử nghiệm, g;

843,34 là dung lượng điện hóa của đồng kim loại, Ah/kg.

b) Điện thế làm việc của anốt hy sinh kẽm  $\varphi$  (mV) được tính theo công thức:

$$\varphi = \frac{\varphi_1 + \varphi_2 + \varphi_3 + \varphi_4}{4}$$

trong đó:

$\varphi_1, \varphi_2, \varphi_3, \varphi_4$  là những điện thế làm việc của anốt hy sinh kẽm lần lượt tại các thời điểm ngày thứ 1, 2, 3, 4 tính từ khi bắt đầu thử nghiệm.

**D.1.6 Biên bản thử phải bao gồm các nội dung:**

- Cách lấy mẫu;
- Số lượng mẫu; ký hiệu mẫu;
- Nhiệt độ thử;
- Loại nguồn điện một chiều được sử dụng;
- Điện cực so sánh được sử dụng;
- Dung lượng điện hóa thực tế của từng mẫu;
- Điện thế làm việc của từng mẫu;
- Kết luận.

Kiểm tra các thông số kỹ thuật khác

**D.2.1** Các khuyết tật bề mặt của anốt hy sinh được xác định bằng dụng cụ đo có độ chính xác cần thiết.

**D.2.2** Kiểm tra chất lượng bề mặt của anốt hy sinh bằng mắt thường.

**D.2.3** Khối lượng anốt hy sinh được xác định bằng cân có sai số không vượt quá 3 %.

**D.3.3** Mỗi lô anốt hy sinh xuất xưởng phải kèm theo phiếu ghi rõ:

- Tên cơ sở sản xuất;

**TCVN 10263:2014**

- Ngày sản xuất;
  - Ký hiệu anot hy sinh;
  - Khối lượng tịnh và các kích thước cơ bản;
  - Kết quả xác định dung lượng và điện thế của anot hy sinh.
-