

**TCVN**

**TIÊU CHUẨN QUỐC GIA**

**TCVN 9155 : 2012**

Xuất bản lần 1

**CÔNG TRÌNH THỦY LỢI – YÊU CẦU KỸ THUẬT  
KHOAN MÁY TRONG CÔNG TÁC KHẢO SÁT ĐỊA CHẤT**

*Hydraulic structures –*

*Technical requirements for drilling machines of geological survey*

HÀ NỘI - 2012

## Mục lục

Lời nói đầu.....	6
1 Phạm vi áp dụng.....	7
2 Tài liệu viện dẫn.....	7
3 Quy định chung .....	8
4 Các yêu cầu cơ bản của công tác khoan khảo sát công trình thủy lợi .....	10
4.1 Yêu cầu về thợ khoan.....	10
4.2 Yêu cầu về thiết bị cơ bản và sử dụng dụng cụ, thiết bị khoan.....	10
4.3 Yêu cầu về khoan dưới nước (sông, hồ v.v...) .....	11
4.4 Yêu cầu về vị trí hố khoan .....	11
4.5 Yêu cầu về khoan lấy nồn.....	12
4.6 Yêu cầu về đo mực nước ngầm trong hố khoan.....	12
4.7 Yêu cầu về nước rửa trong quá trình khoan.....	13
4.8 Yêu cầu về ngăn nước trong hố khoan (cách ly các tầng nước) .....	14
4.9 Yêu cầu về lấy các loại mẫu trong hố khoan cho các thí nghiệm trong phòng .....	15
4.10 Yêu cầu về thí nghiệm địa chất thủy văn (ĐCTV) trong hố khoan.....	16
5 Công tác chuẩn bị để thi công từng hố khoan .....	16
5.1 Chuẩn bị nền khoan (để thi công khoan trên cạn) .....	16
5.2 Chuẩn bị phương tiện nổi để khoan dưới nước.....	17
5.3 Dựng tháp khoan.....	19
5.4 Lắp đặt bộ máy khoan tại hiện trường .....	20
6 Các phương pháp khoan khảo sát ĐCCT thủy lợi .....	21
6.1 Khoan hợp kim một nòng (khoan ống mẫu đơn, lưỡi khoan hợp kim).....	21



## TCVN 9155:2012

6.2	Khoan hợp kim 2 nòng (ống mẫu nòng đôi).....	25
6.3	Khoan kim cương 1 nòng.....	27
6.4	Khoan kim cương 2 nòng và 3 nòng.....	33
6.5	Khoan không bơm.....	36
6.6	Khoan động.....	41
6.8	Quy trình lấy nồn khoan, xếp vào hòm nồn và cách tính tỷ lệ lấy nồn khoan.....	42
6.9	Đề phòng và cứu chữa sự cố.....	43
7	Công tác kết thúc hồ khoan khảo sát ĐCCT thủy lợi.....	48
7.1	Điều kiện kết thúc hồ khoan:.....	48
7.2	Nội dung công tác kết thúc hồ khoan.....	48
7.4	Lắp hồ khoan.....	48
7.5	Lập mốc đánh dấu hồ khoan.....	50
7.6	Tháo dỡ thiết bị, dụng cụ ra khỏi địa điểm khoan.....	51
7.7	Chụp ảnh nồn khoan, lập hoàn chỉnh hồ sơ tài liệu hồ khoan.....	51
8	Công tác theo dõi, đo đạc, ghi chép trong quá trình thi công hồ khoan khảo sát thủy lợi.....	51
8.1	Nguyên tắc chung.....	51
8.2	Nội dung chính phải theo dõi, đo đạc, ghi chép trong quá trình thi công hồ khoan.....	52
8.3	Ghi chép công đoạn kết thúc hồ khoan.....	54
9	Quy định sản phẩm khoan khảo sát ĐCCT thủy lợi và tiêu chuẩn chất lượng.....	55
9.1	Sản phẩm 1 hồ khoan máy có 2 loại.....	55
9.2	Hình trụ hồ khoan máy.....	55
9.3	Tiêu chuẩn chất lượng sản phẩm khoan máy.....	57
10	An toàn lao động, phòng chống cháy và vệ sinh môi trường.....	59
10.1	Một số quy định về an toàn lao động.....	59

10.2 An toàn lao động trong khoan xoay .....	60
10.3 An toàn lao động trong khoan động.....	61
10.4 An toàn lao động trong khoan dưới nước.....	61
10.5 Phòng chống cháy.....	61
10.6 Vệ sinh môi trường .....	62
Phụ lục A.....	63
Phụ lục B.....	64
Phụ lục C.....	66
Phụ lục D.....	71
Phụ lục E.....	73

## **Lời nói đầu**

**TCVN 9155:2012** được chuyển đổi từ **14TCN187-2006** của Bộ Nông nghiệp và Phát triển Nông thôn theo quy định tại khoản 1 Điều 69 của Luật Tiêu chuẩn và Quy chuẩn kỹ thuật và điểm a khoản 1 Điều 7 Nghị định số 127/2007/NĐ-CP ngày 1/8/2007 của Chính phủ quy định chi tiết thi hành một số điều của Luật Tiêu chuẩn và Quy chuẩn kỹ thuật.

**TCVN 9155:2012** do Viện thủy điện và năng lượng tái tạo - Viện khoa học thủy lợi Việt Nam biên soạn, Bộ Nông nghiệp và Phát triển Nông thôn đề nghị, Tổng cục Tiêu chuẩn Đo lường Chất lượng thẩm định, Bộ Khoa học và Công nghệ công bố.

## Công trình thủy lợi - Yêu cầu kỹ thuật khoan máy trong công tác khảo sát địa chất

*Hydraulic structure - Technical requirements for drilling machines of geological survey*

### 1 Phạm vi áp dụng

Tiêu chuẩn này đưa ra các yêu cầu kỹ thuật khoan máy trong công tác khoan khảo sát địa chất công trình (ĐCCT) để thiết kế xây dựng và sửa chữa công trình thủy lợi áp dụng với các loại hố khoan sau:

- Hố khoan thăm dò địa chất công trình, các giai đoạn khảo sát thiết kế xây dựng công trình thủy lợi;
- Hố khoan kiểm tra chất lượng thi công đập; khoan kiểm tra chất lượng xử lý gia cố, chống thấm nền và thân công trình thủy lợi;
- Hố khoan thăm dò hiện trạng chất lượng thân và nền công trình để thiết kế sửa chữa, nâng cấp công trình thủy lợi.

Tiêu chuẩn này áp dụng đối với cụm đầu mối công trình thủy điện (Hồ chứa nước, đập ngòi, sông suối, công trình xả lũ, hệ thống dẫn nước, nhà máy thủy điện) là công trình thủy lợi, công tác khảo sát ĐCCT bằng máy khoan.

Tiêu chuẩn này không áp dụng đối với khoan máy phá mẫu tạo lỗ trong thi công xây dựng và sửa chữa công trình thủy lợi.

### 2 Tài liệu viện dẫn

Các tài liệu viện dẫn sau rất cần thiết cho việc áp dụng tiêu chuẩn này. Đối với tài liệu viện dẫn ghi năm công bố thì áp dụng phiên bản được nêu. Đối với các tài liệu viện dẫn không ghi năm công bố thì áp dụng phiên bản mới nhất, bao gồm cả sửa đổi, bổ sung (nếu có).

TCVN 9140:2012, *Công trình thủy lợi – Yêu cầu bảo quản mẫu nồn khoan trong công tác khảo sát địa chất công trình.*

TCVN 9148:2012, *Công trình thủy lợi – Xác định hệ số thấm của đất đá chứa nước bằng phương pháp hút nước thí nghiệm từ lỗ khoan.*

TCVN 9149:2012, *Công trình thủy lợi – Xác định độ thấm nước của đá bằng phương pháp thí nghiệm ép nước vào lỗ khoan.*

### 3 .Quy định chung

#### 3.1 Mục tiêu nhiệm vụ của công tác khoan khảo sát ĐCCT thủy lợi là:

- Lấy mẫu, nắn khoan để xác định địa tầng, mô tả tình trạng nứt nẻ, phong hóa, các khuyết tật của đá gốc phân bố theo chiều sâu hố khoan;
- Lấy các loại mẫu đất, đá, nước v.v... cho các thí nghiệm trong phòng;
- Xác định mực nước ngầm xuất hiện, ổn định trong hố khoan;
- Tạo lỗ để thực hiện các thí nghiệm trong hố khoan (Thí nghiệm ép nước, thí nghiệm hút nước, thí nghiệm xuyên tiêu chuẩn SPT, đo Karota v.v...).

3.2 Sản phẩm gốc trực tiếp của hố khoan là mẫu nắn khoan, các tài liệu ghi chép trong quá trình khoan, các mẫu thí nghiệm và các thí nghiệm trong hố khoan; sản phẩm tổng hợp là hình trụ hố khoan máy.

3.3 Tiêu chuẩn này không thay thế các tài liệu hướng dẫn của nhà sản xuất các thiết bị, dụng cụ khoan và các quy định về sử dụng thiết bị của đơn vị có thẩm quyền.

#### 3.4 Các bước tiến hành công tác khoan khảo sát ĐCCT thủy lợi

##### 3.4.1 Bước chuẩn bị chung cho 1 dự án khoan khảo sát thủy lợi do nhà thầu khảo sát thực hiện

- Tiếp nhận nhiệm vụ và nghiên cứu kỹ đề cương, yêu cầu kỹ thuật khoan khảo sát công trình thủy lợi;
- Đi thực địa, nhận địa điểm và khảo sát điều kiện thi công khoan;
- Lập đề cương khoan chi tiết và kế hoạch, tiến độ thực hiện;
- Chuẩn bị nhân lực, trang thiết bị, dụng cụ kỹ thuật và vận chuyển đến khoan trường;
- Trước khi triển khai thực địa, nếu thấy địa điểm thi công khoan có liên quan đến đê điều (ở trong hoặc gần hành lang bảo vệ đê), đến môi trường, an ninh quốc phòng, giao thông thủy bộ, văn hóa xã hội... thì nhà thầu khảo sát phải làm việc với cơ quan quản lý chuyên ngành để có những giải pháp thích ứng, sau khi có văn bản pháp quy (thí dụ giấy phép khoan trong vùng bảo vệ đê điều v.v...) mới được thực hiện.

##### 3.4.2 Bước thi công từng hố khoan do tổ khoan thực hiện

- Nhận vị trí hố khoan, làm nền khoan, đường vận chuyển nội bộ, lắp đặt thiết bị khoan và hệ thống dẫn, thoát nước, thực hiện theo Điều 5;
- Thực hiện khoan lấy mẫu nắn và mô tả chi tiết phải thực hiện theo Điều 6, 8.1 và 8.2;

- Lấy các loại mẫu thí nghiệm, thí nghiệm ĐCTV trong hố khoan thực hiện theo đề cương khoan;
- Công việc ghi chép mọi diễn biến trong quá trình thi công hố khoan phải thực hiện theo Điều 8.

#### **3.4.3 Bước kết thúc hố khoan (do tổ khoan thực hiện)**

- Sau khi hoàn thành khoan, lấy mẫu nồn và các thí nghiệm trong hố khoan tài liệu được giám sát kỹ thuật của chủ đầu tư và kỹ sư chính ĐCCT xác nhận hố khoan đạt yêu cầu, thì được kết thúc hố khoan;
- Công việc kết thúc hố khoan phải thực hiện theo Điều 7;
- Lập tài liệu chính thức của hố khoan thực hiện theo Điều 9.

**3.5 Giải pháp thi công tổng thể** (đề cương kỹ thuật khoan) do nhà thầu khảo sát lập, chủ đầu tư duyệt; giải pháp thi công chi tiết từng hố khoan do đơn vị thi công khoan lập, nhà thầu khảo sát duyệt.

**3.6 Các thiết bị, dụng cụ kỹ thuật khoan, dụng cụ thí nghiệm hút, ép nước** phải đảm bảo đầy đủ các tính năng kỹ thuật cần thiết phù hợp với yêu cầu của đề cương khảo sát ĐCCT mới được đưa ra sử dụng.

**3.7 Cấu trúc lỗ khoan** phải đáp ứng đầy đủ các yêu cầu nghiên cứu ĐCCT, đồng thời phải tạo điều kiện thuận lợi để công tác khoan đạt được các chỉ tiêu kinh tế kỹ thuật cao; cụ thể là phải xét đến khả năng phải chống ống vách và thay đổi đường kính hố khoan trong các trường hợp sau:

- Chống ống định hướng bảo vệ miệng hố khoan;
- Chống ống vách qua các tầng ổn định kém (tầng dăm cuội sỏi sạn bờ rời, các đới phá hủy kiến tạo, các đới phong hóa mềm bờ...), để khoan các đoạn dưới vẫn đủ đường kính đặt bộ nút thí nghiệm ép nước.

**3.8 Đối với các lỗ khoan xiên, khoan định hướng** trước khi khoan mở lỗ phải kiểm tra, căn chỉnh chính xác góc phương vị và góc xiên của hố khoan.

#### **3.9 Trong quá trình thi công khoan kip khoan và tổ khoan phải đảm bảo:**

- Thực hiện nghiêm chỉnh nhiệm vụ khoan lấy nồn, lấy các loại mẫu và làm các thí nghiệm trong hố khoan;
- Tiến hành đến đâu phải phải ghi số liệu và xếp mẫu nồn khoan vào hòm đựng ngay đến đáy;
- Xếp mẫu nồn khoan phải đúng quy định;
- Ghi chép số liệu phải đầy đủ, trung thực; hàng ngày phải tự kiểm tra, hoàn thiện tài liệu gốc để tránh sai sót nhầm lẫn;

## **TCVN 9155:2012**

- Phải tuân thủ đầy đủ, nghiêm túc các quy định về an toàn lao động, an toàn môi trường, an toàn đề điều, công trình kiến trúc, danh lam thắng cảnh, trật tự trị an... của địa phương và của nhà nước;
- Nếu phát hiện thấy có hóa thạch, di tích cổ, khoáng sản... đơn vị khoan phải báo ngay cho cấp có thẩm quyền xem xét, giải quyết.

## **4 Các yêu cầu cơ bản của công tác khoan khảo sát công trình thủy lợi**

### **4.1 Yêu cầu về thợ khoan**

**4.1.1 Trình độ:** Người thợ khoan đảm nhận bất cứ vị trí nào trong kíp khoan cũng đều phải được đào tạo và có chứng chỉ tốt nghiệp chương trình đào tạo nghề khoan khảo sát thủy lợi, ở các cấp độ khác nhau, tại các cơ sở có đầy đủ tư cách pháp nhân về đào tạo thợ khoan.

**4.1.2 Nghiệp vụ:** Người thợ khoan ở vị trí kíp trưởng, ngoài việc thành thạo kỹ thuật khoan, còn phải nắm vững các yêu cầu về khoan khảo sát ĐCCT, kỹ thuật lấy mẫu, thực hiện được các thí nghiệm ĐCTV trong lỗ khoan, quan trắc nước dưới đất trong lỗ khoan, ghi chép chính xác các số liệu thí nghiệm và quan trắc đã thu thập được.

Trước khi bắt tay vào thi công bất cứ đề án khoan nào, người thợ khoan cũng phải đọc kỹ và hiểu đề cương khoan, nắm vững các yêu cầu địa kỹ thuật mà hồ khoan cần đáp ứng, các giải pháp kỹ thuật khoan cần áp dụng.

**4.1.3 Sức khỏe:** Do đặc điểm nghề nghiệp, người thợ khoan phải có sức khỏe tốt, đặc biệt tai phải thính, mắt tinh và phản xạ nhanh.

**4.1.4 Trái ngành:** Thợ khoan ở các chuyên ngành khác, trước khi thực hiện khoan khảo sát dự án thủy lợi phải được bổ túc các kiến thức khoan khảo sát ĐCCT chuyên ngành thủy lợi.

### **4.2 Yêu cầu về thiết bị cơ bản và sử dụng dụng cụ, thiết bị khoan**

**4.2.1 Thiết bị đồng bộ:** Công tác khoan khảo sát xây dựng thủy lợi luôn phải lấy nỏn mẫu và thực hiện các thí nghiệm ĐCTV trong hồ khoan, do vậy yêu cầu thiết bị cơ bản của đơn vị khoan phải được trang bị đầy đủ: Thiết bị khoan đồng bộ, thiết bị và dụng cụ chuyên dùng để lấy nỏn khoan, lấy mẫu đất nguyên trạng và mẫu nước trong hồ khoan cho các thí nghiệm trong phòng và thiết bị thí nghiệm ĐCTV trong hồ khoan, tính năng kỹ thuật phải đảm bảo chất lượng theo nhiệm vụ khoan khảo sát ĐCCT.

**4.2.2 Sử dụng thiết bị dụng cụ:** Yêu cầu cơ bản hàng đầu trong việc sử dụng dụng cụ thiết bị khoan, lấy mẫu nỏn, thí nghiệm hút, ép nước là phải nắm vững cấu tạo, nguyên lý hoạt động, tính năng kỹ thuật, các thao tác điều khiển, các quy định an toàn của thiết bị trước khi sử dụng chúng; Chỉ được sử dụng dụng cụ, thiết bị trong phạm vi các tính năng kỹ thuật do nhà chế tạo quy định;

Mọi cải tiến, sửa đổi làm thay đổi tính năng kỹ thuật đã được quy định của dụng cụ, thiết bị, muốn áp dụng phải đề xuất bằng văn bản và được cấp trên có thẩm quyền phê duyệt mới được thực hiện.

#### 4.3 Yêu cầu về khoan dưới nước (sông, hồ v.v...)

**4.3.1 Phương tiện nổi và trang thiết bị an toàn:** Trong mọi trường hợp khoan dưới nước phải có phương tiện nổi vững chắc, trang thiết bị an toàn cho người và tài sản để đảm bảo thi công khoan thuận lợi và an toàn (Phương tiện nổi xem 5.2).

**4.3.2 Phương án thi công:** Trước khi khoan dưới nước nhà thầu khảo sát phải lập phương án cụ thể, đảm bảo an toàn. Tránh bố trí thi công ở sông nước trong thời kỳ mưa lũ, nếu không tránh được thì phải có biện pháp an toàn đặc biệt. Ngay từ bước chuẩn bị, cần tìm hiểu kỹ tình hình địa hình đáy nước, khí tượng, thủy văn để thiết lập biện pháp an toàn đầy đủ, cụ thể, sát thực tế.

**4.3.3 Công tác kiểm tra:** Trong quá trình thi công khoan dưới nước, hàng ngày đơn vị khoan phải kiểm tra thiết bị an toàn và việc thực hiện nội quy an toàn của từng người lao động. Luôn luôn theo dõi diễn biến thời tiết để chủ động phòng chống sự cố do mưa, bão, lũ, lũ ống, lũ quét, xói lở bờ, xói chân neo.... gây ra.

**4.3.4 Công tác ghi chép:** Mọi dữ liệu liên quan đến việc đảm bảo an toàn trên sông nước như diễn biến thời tiết, phương tiện nổi, trang thiết bị an toàn... và diễn biến trong quá trình thi công khoan dưới nước phải được ghi đầy đủ, tỷ mỉ trong nhật ký khoan.

#### 4.4 Yêu cầu về vị trí hố khoan

**4.4.1 Xác định lần thứ nhất:** Trước khi khoan cán bộ kỹ thuật địa hình đưa vị trí hố khoan từ bình đồ bố trí (đã được chủ đầu tư duyệt) ra thực địa cho tổ khoan thực hiện. Mức độ chính xác tương đối theo quy định trong đề cương khảo sát ĐCCT cụ thể (mức độ này phụ thuộc vào nhiệm vụ cụ thể của hố khoan, tỷ lệ bình đồ bố trí, giai đoạn khảo sát thiết kế và hạng mục công trình).

Nếu vị trí đã xác định không thể hoặc rất khó khăn cho việc làm nền khoan thì được phép dịch chuyển; hướng dịch chuyển do kỹ sư chính chủ nhiệm ĐCCT quyết định theo nguyên tắc: đảm bảo nhiệm vụ hố khoan và khả năng thu thập được nhiều thông tin ĐCCT nhất; cụ lý dịch chuyển được phép tối đa là bao nhiêu phải được quy định trong đề cương khảo sát ĐCCT do chủ đầu tư duyệt.

**4.4.2 Xác định lần thứ hai:** khi đã khoan xong xác định chính xác cao tọa độ miệng hố khoan, yêu cầu độ chính xác yêu nhỏ hơn đến bằng 1 cm. Như vậy hố khoan có thể dùng được cho cả các giai đoạn khảo sát thiết kế sau và giai đoạn khai thác công trình thủy lợi.

**4.4.3 Đánh dấu vị trí hố khoan trên cạn:** Vị trí hố đã khoan trên cạn phải có mốc bê tông đánh dấu theo quy định tại 7.5.1.

**4.4.4 Đánh dấu vị trí hố khoan dưới nước:** Vị trí mỗi hố khoan dưới nước phải có tối thiểu 3 mốc bê tông đánh dấu ở trên bờ. Nếu lỗ khoan dưới nước nằm trên đường thẳng giữa hai mốc trên bờ thì có thể giảm bớt mốc bê tông đánh dấu ở trên cạn. Các mốc này cũng phải có cao tọa



## **TCVN 9155:2012**

độ chính xác, có số liệu đo góc phương vị và khoảng cách tới vị trí hố khoan dưới nước, mức độ chính xác phải đảm bảo tìm lại đúng miệng hố khoan dưới nước khi cần thiết. Điều này cần thiết với hố khoan thăm dò ĐCCT nền công trình thủy công và bắt buộc đối với hố khoan liên quan đến hệ thống đề điều; hệ thống mốc đánh dấu vị trí hố khoan dưới nước thực hiện theo 7.5.2.

### **4.5 Yêu cầu về khoan lấy nỡn**

**4.5.1 Mục tiêu nhiệm vụ:** Để đáp ứng nhiệm vụ khoan khảo sát xây dựng thủy lợi, mục tiêu khoan phải lấy nỡn tỷ lệ tối đa, giữ nỡn khoan nguyên trạng và sắp xếp đúng chiều hướng quy định trong 6.8, để đảm bảo cho việc khảo sát địa tầng, tình trạng xen kẽ, nứt nẻ, phong hóa và các khuyết tật khác trong nham thạch nền công trình phân bố theo chiều sâu khoan, từ đó mới đánh giá đúng điều kiện ĐCCT làm cơ sở cho thiết kế bóc móng và xử lý nền an toàn và hiệu quả kinh tế cao.

**4.5.2 Lựa chọn phương pháp khoan, thiết bị khoan:** việc lựa chọn cụ thể phải đảm bảo chắc chắn đạt mục tiêu nhiệm vụ khoan đã nêu trong 4.5.1.

**4.5.3 Xác định chính xác độ sâu giao tầng** Trong quá trình khoan, phải theo dõi mức độ cứng, mềm của đá (từ cảm giác tay đòn), màu sắc nước rửa trào lên miệng hố khoan để xác định chính xác độ sâu giao tầng.

**4.5.4 Yêu cầu quy trình lấy nỡn khoan, cách sắp xếp, bảo quản nỡn khoan** phải thực hiện theo 6.8; cách tính tỷ lệ nỡn khoan thực hiện theo 6.8.4.

### **4.6 Yêu cầu về đo mực nước ngầm trong hố khoan**

**4.6.1 Nhiệm vụ khảo sát mực nước ngầm trong hố khoan** là 1 trong 2 nhiệm vụ quan trọng hàng đầu trong công tác khoan khảo sát ĐCCT để xây dựng, sửa chữa công trình thủy lợi. Mọi đề cương khoan cụ thể phải có nhiệm vụ này.

**4.6.2 Nội dung khảo sát mực nước ngầm trong hố khoan** là: Xác định mực nước ngầm xuất hiện, mực nước ngầm ổn định và quan trắc trường kỳ mực nước ngầm tại vị trí cần thiết.

**4.6.2.1 Xác định mực nước ngầm xuất hiện:** Trong quá trình khoan nếu thấy hiện tượng nước ngầm xuất hiện (theo kinh nghiệm nghề nghiệp của thợ khoan) thì tạm dừng khoan để đo độ sâu chính xác, ghi số khoan mực nước ngầm xuất hiện và thời điểm đo.

**4.6.2.2 Xác định mực nước ngầm ổn định** trong hố khoan cần thực hiện ngay sau khi đo mực nước ngầm xuất hiện;

Trường hợp nước ngầm xuất hiện trong tầng đá cứng, tốc độ khoan chậm có thể để đến cuối ca làm việc mới đo mực nước ổn định;

Quy trình đo mực nước ngầm ổn định trong hố khoan thực hiện theo 4.6.3;

Hàng ngày trước khi hạ bộ khoan đầu tiên phải đo chính xác độ sâu mực nước ngầm trong hố khoan;

Tất cả các lần đo mực nước trong hố khoan đều phải ghi vào sổ khoan số liệu cụ thể về độ sâu, thời điểm thực hiện, ghi chú thêm tình trạng mưa (nếu có) diễn biến từ lần đo trước tới thời điểm đo hiện tại.

**4.6.2.3 Quan trắc trường kỳ mực nước ngầm trong hố khoan** thực hiện theo yêu cầu cụ thể của từng đề cương khảo sát ĐCCT.

**4.6.3 Quy trình đo mực nước ngầm ổn định trong hố khoan** như sau:

- Bơm rửa sạch vách và đáy hố khoan;
- Hút hoặc múc cạn nước trong hố khoan. Nếu nước ngầm chảy vào hố khoan nhiều không múc cạn được thì khối lượng nước mức lên tối thiểu bằng 5 lần khối lượng nước chứa trong hố khoan (tức là 5 lần thể tích lỗ khoan đoạn ngập nước);
- Đo mực nước phục hồi tới ổn định theo quy định sau:
  - + Ban đầu đo 30 s/1 lần (nếu nước phục hồi nhanh), đo 1 min/1 lần (nếu nước phục hồi chậm);
  - + Các lần đo sau thưa dần từ 1 min/1 lần đến 5 min/1 lần;
  - + Số đo mực nước phục hồi 5 lần liên tục dao động trong phạm vi công trừ 1cm thì được dừng, số bình quân 5 lần đo cuối là mực nước ổn định.

**4.6.4 Nhận xét kết quả đo mực nước ngầm trong hố khoan** như sau

- Nếu mực nước ngầm ổn định tương đương mực nước xuất hiện là mực nước ngầm của tầng chứa nước không áp;
- Nếu mực nước ngầm ổn định cao hơn mực nước xuất hiện là mực nước ngầm của tầng nước áp lực. Trị số áp lực nước ngầm là hiệu số của hai số liệu trên;
- Nếu gặp tầng thấm nước mạnh hơn hoặc có hiện tượng mất nước khi khoan, mực nước ngầm tụt xuống so với lần đo trước, phải xác định độ sâu xuất hiện hiện tượng này;
- Nếu gặp mưa kéo dài, mực nước ngầm trong hố khoan đo lần sau cao hơn lần trước, không phải là nước có áp, cũng phải ghi số liệu cụ thể để có cơ sở đánh giá.

**4.7 Yêu cầu về nước rửa trong quá trình khoan**

**4.7.1 Yêu cầu chung:** Trong khoan khảo sát ĐCCT thủy lợi, nước rửa mùn khoan làm sạch vách và đáy hố khoan phải dùng là nước lã trong, sạch; chỉ được dùng dung dịch sét, bentonit hoạt hóa (tiêu chuẩn API), dung dịch polime hoặc các nước kỹ thuật khác khi hố khoan không có nhiệm vụ đo mực nước ngầm và không thí nghiệm ĐCTV trong hố khoan, trong điều kiện đặc biệt phải được kỹ sư chính chủ nhiệm ĐCCT chấp thuận.

**4.7.2 Dùng nước lã để khoan** vì nó không làm thay đổi độ thấm tự nhiên của địa tầng khoan, không làm thay đổi thành phần hóa lý của nước ngầm, và để phát hiện chính xác độ sâu giao tầng bởi màu sắc của nước rửa trào lên miệng hố khoan.

**4.7.3 Dùng dung dịch sét để khoan** sẽ làm thay đổi độ thấm tự nhiên của tầng và chỉ tiêu hóa lý của nước ngầm, nên không được dùng trong điều kiện khoan thông thường; tuyệt đối không dùng dung dịch sét khi khoan bằng ống mẫu 3 nòng, loại nòng trong không quay và loại ống mẫu luồn.

**4.7.4 Dung dịch bentonit để khoan** nếu được dùng thì dung dịch bentonit phải đạt tiêu chuẩn API:

- Độ nhớt đạt giá trị 35 s đến 40 s (đo bằng phễu Marshal) hoặc 25 s đến 30 s (đo bằng phễu CB-5 của Nga) khi tỷ trọng chỉ là 1,04 g/cm<sup>3</sup>;
- Độ ổn định < 0,02;
- Độ lắng 24 h < 3 %;
- Hàm lượng vật chất không tan < 4 %;
- Khả năng lưu biến cao.

**4.7.5 Dung dịch polyme** là loại dung dịch tiến tiến được dùng phổ biến hiện nay trên thế giới bởi tính ưu việt: độ nhớt cao, tỷ trọng nhỏ, bôi trơn tốt, tạo điều kiện nâng cao năng suất khoan, nhất là đối với các hố khoan sâu, nhưng giá thành cao và cũng chỉ được phép dùng khi hố khoan không có nhiệm vụ thí nghiệm địa chất thủy văn.

#### **4.8 Yêu cầu về ngăn nước trong hố khoan (cách ly các tầng nước)**

**4.8.1 Mục đích ngăn nước trong hố khoan** là để thực hiện nhiệm vụ sau:

- Cách ly các tầng nước ngầm riêng biệt trong hố khoan để nghiên cứu;
- Bịt kín các đoạn khác để thí nghiệm ép nước (TNEN), đổ nước (TNĐN), mức nước (TNMN) một đoạn nào đó;
- Chống hiện tượng nước phun trong khi khoan gặp tầng nước ngầm có áp lực mạnh.

**4.8.2 Biện pháp ngăn nước trong hố khoan**, trong điều kiện bình thường chỉ cần thực hiện biện pháp phổ biến và ít phức tạp là ngăn nước bằng ống chống (đáy ống nằm trong vỉa xi măng đặc), hoặc bằng bộ nút chuyên dụng. Điều kiện ngăn nước phức tạp như ngăn cách ly hai tầng chứa nước hoặc ngăn chống nước áp lực phun lên... phải có thiết kế cho từng trường hợp cụ thể;

Trước khi tiến hành ngăn nước trong hố khoan, phải xác định chính xác độ sâu của đoạn cần ngăn nước, đặc điểm địa tầng phía trên, phía dưới bộ nút ngăn, mực nước ngầm trong hố khoan;

Nhà thầu khảo sát căn cứ số liệu trên xây dựng quy trình công nghệ ngăn nước cho tổ khoan thực hiện.

Các số liệu thu thập và diễn biến trong quá trình ngăn nước phải được ghi tỉ mỉ trong nhật ký khoan.

#### 4.8.3 Kiểm tra chất lượng ngăn nước trong hố khoan theo các bước sau

- Khoan qua cột đá xi măng chân ống chống hoặc đoạn nút ngăn nước bằng vữa xi măng;
- Đổ thêm hoặc hút bớt nước trong hố khoan để nâng cao hoặc hạ thấp mực nước trong hố khoan một khoảng bằng 1/3 cột nước có trong hố khoan trước khi tiến hành ngăn nước, để nước hồi phục dần đến ổn định;
- Đo độ thay đổi mực nước trong lỗ khoan trước và sau khi ngăn nước.

Nếu mức độ thay đổi mực nước giữa 3 lần đo liên tiếp nhỏ hơn 1 cm thì việc ngăn nước đạt yêu cầu. Nếu kết quả ngăn nước chưa đạt yêu cầu thì phải tiến hành ngăn nước lại.

**4.8.4 Kết quả ngăn nước** phụ thuộc chủ yếu vào độ kín, hở của bộ nút với vách lỗ khoan. Đây là khâu đặc biệt quan trọng của quy trình công nghệ ngăn nước, vì vậy phải được thực hiện hết sức cẩn thận, chu đáo.

#### 4.9 Yêu cầu về lấy các loại mẫu trong hố khoan cho các thí nghiệm trong phòng

**4.9.1 Yêu cầu chung** là đơn vị khoan phải lấy đủ các loại mẫu đất, mẫu nước trong hố khoan theo yêu cầu của đề cương khảo sát ĐCCT cụ thể.

#### 4.9.2 Yêu cầu về mẫu đất nguyên dạng và không nguyên dạng trong hố khoan

- Việc lấy mẫu đất nguyên dạng (ND) và không ND phải đảm bảo chất lượng và đủ khối lượng cần thiết cho việc thí nghiệm các chỉ tiêu cơ lý của đất theo yêu cầu, đồng thời phải có đủ khối lượng dự phòng để thí nghiệm kiểm tra, bổ sung khi cần thiết;
- Việc bọc, đóng gói bảo vệ mẫu phải đảm bảo chất lượng mẫu đất không bị giảm đi trong các thời gian chờ đợi vận chuyển và thí nghiệm;
- Việc vận chuyển mẫu về phòng thí nghiệm phải đảm bảo cho mẫu không bị phá hỏng hoặc ảnh hưởng đáng kể của thời tiết;
- Việc bảo quản mẫu phải đảm bảo không làm giảm chất lượng của mẫu trong quá trình đợi thí nghiệm, kể cả phần mẫu dự phòng để thí nghiệm bổ sung trong trường hợp cần thiết;
- Những quy định cụ thể về lấy mẫu, đóng gói, vận chuyển, bảo quản mẫu đất xây dựng công trình thủy lợi phải thực hiện theo tiêu chuẩn riêng;
- Yêu cầu bổ sung: chỉ được phép lấy mẫu đất nguyên trạng trong hố khoan bằng các thiết bị chuyên dụng; quy trình công nghệ lấy mẫu theo Phụ lục C.

#### 4.9.3 Yêu cầu về lấy mẫu nước trong hố khoan phải thực hiện như sau:

- Trước khi lấy mẫu nước phải bơm rửa sạch hố khoan, rửa sạch các chai lọ thủy tinh đựng mẫu nước;

## **TCVN 9155:2012**

- Hút hết lượng nước có trong hố khoan sau khi rửa; nếu lượng nước chảy vào hố khoan nhiều không hút hết được thì lượng nước phải hút ra tối thiểu là 5 lần thể tích nước chứa trong hố khoan;
- Khi mức nước trong hố khoan dâng lên tới mực nước ngầm ổn định mới được lấy mẫu nước;
- Lấy mẫu nước bằng dụng cụ chuyên dụng ở độ sâu cần lấy mẫu nước (thấp hơn mực nước trong hố khoan tối thiểu 50 cm), đồng thời đo nhiệt độ nước ở độ sâu đó;
- Nước lấy lên tráng chai lọ đựng mẫu 3 lần trước khi đựng mẫu nước chính thức.

Cách lấy mẫu nước vào chai, bảo quản và các số liệu cần đo, cần ghi thẻ mẫu thực hiện theo Phụ lục D.

### **4.10 Yêu cầu về thí nghiệm địa chất thủy văn (ĐCTV) trong hố khoan**

**4.10.1 Các chủng loại thí nghiệm:** Công tác thí nghiệm ĐCTV trong hố khoan khảo sát thủy lợi do tổ khoan thực hiện thường có thí nghiệm ép nước, thí nghiệm hút nước, thí nghiệm đổ nước.

**4.10.2 Yêu cầu về số lượng và vị trí từng loại thí nghiệm ĐCTV trong hố khoan:** Số lượng cụ thể tổ khoan phải thực hiện theo đề cương khảo sát ĐCCT của cơ quan Tư vấn khảo sát thiết kế đề xuất và chủ đầu tư đã duyệt. Vị trí cụ thể từng đoạn thí nghiệm trong từng hố khoan do kỹ sư địa chất hiện trường chịu trách nhiệm bố trí cho tổ khoan thực hiện.

**4.10.3 Yêu cầu về chất lượng thí nghiệm ĐCTV trong hố khoan khảo sát thủy lợi** phải đúng loại thí nghiệm đã yêu cầu trong đề cương khảo sát ĐCCT và phù hợp với TCVN 9148:2012.

#### **4.10.4 Yêu cầu đặc biệt chú ý các khâu sau**

- a) Phải chọn phương pháp và thiết bị khoan phù hợp với từng loại địa tầng. Nước rửa mùn khoan là nước lã trong sạch, không được khoan bằng các dung dịch sét, bentonit v.v...khi hố khoan có nhiệm vụ đo mực nước ngầm và thí nghiệm địa chất thủy văn trong hố khoan;
- b) Vách và đáy hố khoan phải được rửa sạch trước khi lắp đặt thiết bị thí nghiệm ĐCTV trong hố khoan;
- c) Đo chính xác độ sâu đoạn thí nghiệm, mực nước ngầm trước và sau khi thí nghiệm, đo chính xác mực nước của quá trình phục hồi.

## **5 Công tác chuẩn bị để thi công từng hố khoan**

### **5.1 Chuẩn bị nền khoan (để thi công khoan trên cạn)**

**5.1.1 Mặt bằng đặt đồng bộ thiết bị khoan** phải ổn định, có đủ diện tích để đặt máy, để thực hiện các thao tác kỹ thuật, để công nhân đi lại. Cần có rãnh thoát nước bao quanh nền;

Nền khoan gần vách đá cần có một khoảng cách an toàn và có giải pháp chống đá lăn;

Nền ở bãi sông cần có giải pháp chống xói lở, chống lũ ngập;

Nền ở sườn núi cần có giải pháp ổn định cho mái dốc;

Nền khoan trên đất đắp phải đảm nện kỹ, khi cần thiết phải có giải pháp gia cố tăng tính ổn định cho nền;

Nền khoan đặt ở chỗ bùn, lầy lội, phải đệm bằng các bao cát dăm cuội sỏi, mặt nền lát bằng gỗ tấm để đảm bảo nền ổn định dưới tải trọng của tháp khoan và máy khoan làm việc.

**5.1.2 Kích thước nền khoan** (bao gồm diện tích đặt máy khoan, tháp khoan, máy bơm, dụng cụ máy khoan, tháo lắp cần khoan, ống khoan, bảo quản tạm thời mẫu, nồn khoan) phải có kích thước tối thiểu như trong Bảng 1.

**Bảng 1 – Kích thước của nền khoan**

Loại thiết bị khoan	Kích thước tối thiểu (m)	
	Dài	Rộng
1. Bộ khoan tay	9	4
2. XJ-1A, GX.IT và các loại tương đương	13	5
3. CKb.4, Longyear, XY2 và các loại tương đương	15	8
4. Xe khoan tự hành B53, YJb-50, Z1B-150 và các loại tương tự khác	10	5

**5.1.3 Chiều rộng tối thiểu của lối đi lại trên khoan trường** là 1 m với máy khoan cố định và 0,70 m với máy khoan tự hành.

## **5.2 Chuẩn bị phương tiện nổi để khoan dưới nước**

### **5.2.1 Quy định về thiết bị nổi làm sàn khoan**

- Thiết bị nổi để khoan dưới nước phải được tính toán thiết kế phù hợp với đặc điểm cụ thể của công trình đảm bảo các yêu cầu kỹ thuật cần thiết. Thiết kế phải được thủ trưởng nhà thầu khảo sát phê duyệt;
- Trọng tải của thiết bị nổi phải lớn hơn 3 lần tổng trọng lượng tối đa của thiết bị khoan, tháp khoan, ống khoan, các vật tư kỹ thuật, nhiên liệu, lực lượng lao động trên sàn khoan và sức kéo tối đa của tời máy khoan;
- Sức bền và ổn định lật của thiết bị nổi phải được tính toán chi tiết trong thiết kế;
- Diện tích mặt sàn làm việc của thiết bị nổi: Căn cứ theo kích thước đồng bộ thiết bị khoan, chiều sâu hố khoan và các yếu tố liên quan mà tính diện tích cần thiết của mặt sàn, kích thước tối thiểu của mặt sàn là 7,0 m x 5,0 m, độ cao của mặt sàn đến mặt nước là 60 cm.

5.2.2 Neo chằng phương tiện nổi

- Để đảm bảo cho thiết bị nổi luôn giữ được vị trí cố định và ổn định trong suốt quá trình khoan phải bố trí hệ thống neo chằng tốt, nhất thiết phải có 4 dây chằng chính neo về 4 phía khác nhau của phương tiện nổi; mỗi dây neo chằng lập với hướng dòng chảy một góc 350 đến 450 .
- Kết cấu neo chằng: Đầu cố định của dây neo chằng trong quá trình làm việc được nối với neo, hồ thế hoặc các điểm tựa có sẵn tại thực địa; đầu động của dây neo chằng được nối với tời đặt trên phương tiện nổi. Tời dùng để kéo căng và hiệu chỉnh độ dài dây neo đảm bảo cho phương tiện nổi ở vị trí cố định.
- Chiều dài dây neo (L) tính theo công thức (1)

$$L = 5h \sqrt{h^2 + \frac{2hR}{q}} \tag{1}$$

trong đó

- L là chiều dài dây neo, tính bằng mét (m);
- h là chiều sâu từ mặt sàn phương tiện nổi đến đáy sông, tính bằng mét (m);
- q là trọng lượng 1 mét dây neo (kG/m);
- R là tổng lực đẩy của dòng nước và gió tác dụng lên phương tiện nổi (kG) tính theo công thức (2).

$$R = R_1 + R_2 \tag{2}$$

trong đó

- R<sub>1</sub> là tổng lực đẩy của nước tính theo công thức (3);
- R<sub>2</sub> là tổng lực đẩy của gió tính theo công thức (5).

$$R_1 = (f \cdot S + \Phi F) \cdot v_n^2 \tag{3}$$

trong đó

- f là hệ số ma sát giữa nước với phương tiện nổi;  
(Nếu phương tiện nổi là xà lan hoặc phà sắt thì lấy f = 0,17; nếu là gỗ thì lấy f = 0,25);
- S là diện tích mặt ướt của phương tiện nổi tính bằng m<sup>2</sup>, theo công thức (4).

$$S = L_n (2T + 0,85W) \quad (m^2) \tag{4}$$

trong đó

- L<sub>n</sub> là chiều dài của phương tiện nổi, tính bằng mét (m);
- T là chiều sâu ngập nước của phương tiện nổi, tính bằng mét (m);



$W$  là chiều rộng của phương tiện nổi, tính bằng mét (m);

$\Phi$  là hệ số trở lực: Phương tiện nổi đầu vuông  $\Phi = 10$ , dạng vát theo dòng chảy  $\Phi = 5$ ;

$F$  là diện tích cản nước của phương tiện nổi, tính bằng mét vuông ( $m^2$ );

$V_n$  là tốc độ tương đối giữa dòng nước với phương tiện nổi, tính bằng mét trên giây (m/s).

$$R_2 = K\omega P_G \quad (5)$$

trong đó:

$K$  là hệ số tính đến đặc điểm đón gió của phương tiện nổi, lấy từ 0,2 +1,0 (Nếu mặt đón gió đặc lấy  $K = 1,0$ ; nếu mặt đón gió là giàn liên kết lấy  $K = 0,4$ );

$\omega$  là diện tích đón gió, tính bằng mét vuông ( $m^2$ );

$P_G$  là lực gió trên diện tích  $1 m^2$ .

- Trọng lượng cần thiết của neo thông dụng (có 2 mỏ neo và 1 thanh ngang) (N.kG)

Khi đáy công trình là cát  $N = (1,0 \text{ đến } 1,5).R$ ;

Khi đáy công trình là đá hoặc cuội  $N = (2 \text{ đến } 3).R$ .

### 5.3 Dựng tháp khoan

- Tùy thuộc vào kết cấu tháp khoan mà có quy trình dựng hạ khác nhau, nhưng phải tuân thủ đúng quy trình do nhà sản xuất tháp quy định;

- Với những tháp đơn giản, tự chế (tháp 3 chân có độ cao làm việc < 7 m, tháp dạng chữ A lắp cùng giá máy v.v...) đơn vị chế tạo phải lập quy trình dựng hạ tháp trong tài liệu thiết kế. Với tháp có độ cao làm việc > 7 m phải xây dựng quy trình dựng hạ tháp riêng. Người sử dụng phải tuân thủ đúng quy trình đó;

- Chiều cao  $H$  và sức chịu tải  $R_T$  của tháp khoan

+ Chiều cao  $H$  tính theo công thức (6)

$$H = h_d + L_0 + 1,5m \quad (6)$$

trong đó

$h_d$  là chiều dài của toàn bộ khối elevato + hệ giảm chấn + hệ ròng rọc động;

$L_0$  là chiều dài mỗi đoạn ống, cần khoan được tháo lắp trong quá trình kéo, thả, lắp ráp.

+ Sức chịu tải: Tháp phải có sức chịu tải bằng 1,5 lần tải trọng lớn nhất có thể đạt trong quá trình sử dụng.

- Tải trọng lớn nhất ( $Q_C$ ) tác dụng lên tháp (hệ ròng rọc tĩnh) tính bằng tấn, theo công thức (7)

$$Q_C = m_c.P_c \quad (7)$$



trong đó

$m_c$  là số dây cáp trong hệ thống ròng rọc (số nhánh cáp động + số nhánh cáp tĩnh);

$P_c$  là lực căng lớn nhất của cáp, thường được lấy bằng sức nâng tiêu chuẩn của tời (sức nâng định mức lớn nhất của tời).

## 5.4 Lắp đặt bộ máy khoan tại hiện trường

### 5.4.1 Máy cố định

– Yêu cầu chung của việc đặt máy khoan

+ Máy khoan phải được đặt thẳng bằng (kiểm tra, căn chỉnh bằng thước bọt nước);

+ Đường tâm của trục chính máy khoan phải trùng với đường tâm lỗ khoan;

+ Đường tâm của trục chính máy khoan phải trùng đường tâm chịu lực của tháp khoan;

+ Toàn bộ cụm máy khoan và máy phát lực phải nằm trên cùng mặt phẳng nền chịu lực, được đỡ bằng một hệ xac-xi vững chắc;

– Kết cấu hệ dầm đặt máy khoan

+ Vật liệu: Có thể sử dụng dầm gỗ (nhóm II - V), dầm thép định hình, ống thép tròn, hoặc dầm bê tông cốt thép. Tốt nhất là dầm gỗ vì tải trọng nhỏ, khả năng giảm chấn cao; Nếu dùng các loại dầm khác thì phải có đệm giảm chấn đặt ở chỗ giá máy tiếp xúc với dầm;

+ Kích thước dầm theo quy định ở Bảng 2.

**Bảng 2 – Kích thước dầm khoan**

Chiều sâu lỗ khoan (m)	Kích thước dầm gỗ (m)		Kết cấu dầm (đề nghị)	Ghi chú
	Tiết diện	Chiều dài tối thiểu		
< 100	0,20 x 0,15	2,00	3 dầm ngang	Chiều dài dầm thay đổi phụ thuộc sức chịu tải của nền.
100 – 150	0,20 x 0,20	2,00	3 dầm ngang + 2 dọc	
> 150 - 250	0,25 x 0,25	2,00	3 ngang + 2 dọc	

CHÚ THÍCH: Đối với các lỗ khoan đặc biệt hoặc có chiều sâu > 250 m, móng và xac-xi phải được thiết kế riêng.

**5.4.2 Các xe khoan tự hành:** Lắp đặt xe khoan tự hành vào vị trí khoan phải tuân thủ theo đúng quy trình mà nhà chế tạo nó đã quy định;

Tùy thuộc vào chiều sâu và đường kính lỗ khoan sẽ thi công, độ vững chắc của nền mà kết cấu các dầm đỡ, các chân kích chịu lực chính của tháp cho phù hợp;

Đối với chân kích chịu lực chính của tháp nhất thiết phải có dầm đỡ.

**5.4.3 Đồng bộ máy khoan:** (cả máy khoan cố định và xe khoan tự hành) sau khi lắp đặt xong nhất thiết phải chạy thử để kiểm tra mức độ hoàn thiện và hiệu chỉnh khi cần thiết.

## 6 Các phương pháp khoan khảo sát ĐCCT thủy lợi

### 6.1 Khoan hợp kim một nòng (khoan ống mẫu đơn, lưỡi khoan hợp kim)

#### 6.1.1 Điều kiện áp dụng

- Khoan hợp kim một nòng dùng để khoan trong các địa tầng sét, sét pha hoặc đá cứng cấp IV-VII. Tỷ lệ nổn khoan thu hồi được khi khoan hợp kim 1 nòng không cao;
- Khoan hợp kim 1 nòng ống khoan đồng thời cũng là ống chứa mẫu và lưỡi khoan gắn các lưỡi cắt (dao cắt) làm bằng hợp kim cứng (hỗn hợp vonfram - coban) để phá vỡ đất đá tại đáy lỗ khoan;
- Khoan hợp kim 1 nòng có 2 dạng: Khoan lấy nổn và khoan phá toàn đáy:
  - + Khoan lấy nổn: Đất đá trong lỗ khoan chỉ được phá vỡ theo hình ống trụ ở gần vách, phần còn lại ở giữa được giữ nguyên và được ống đựng mẫu thu lấy mang lên mặt đất để làm tài liệu khảo sát;
  - + Khoan phá toàn đáy: Toàn bộ đất đá trong lỗ khoan đều được phá hủy,...không lấy mẫu nên không được dùng để khoan khảo sát công trình thủy lợi.

#### 6.1.2 Các tiêu chuẩn về kỹ thuật và công nghệ khoan lấy mẫu bằng khoan hợp kim 1 nòng.

##### 6.1.2.1 Các loại lưỡi khoan hợp kim và phạm vi sử dụng theo Bảng 3.

CHÚ THÍCH: Để đảm bảo lưỡi khoan làm việc an toàn, khi lắp đặt vào ống mẫu ren của lưỡi khoan cũng như ren của ống mẫu phải được kiểm tra kỹ càng và để tỷ lệ mẫu cao lưỡi khoan phải đảm bảo độ tròn.

Bảng 3 – Lưỡi khoan hợp kim và phạm vi sử dụng

Tên gọi (Ký hiệu)	Phân loại	Phạm vi sử dụng	
		Cấp đất đá	Đặc tính cơ lý của đất đá khoan
1	Góc cắt lớn	I – III	Mềm bờ, đồng nhất
M2	" "	II – IV	Mềm bờ, có xen lẫn cuội sỏi nhỏ
M3	" "	II – IV	Mềm bờ, đồng nhất
M4	" "	I – IV	Mềm bờ, có xen lẫn lớp hơi cứng
M5		I – IV	Mềm bờ, đồng nhất
CT1	Không có	II - V	Nứt nẻ, phân lớp, ít mài mòn
CT2		IV – VI	Nứt nẻ, phân lớp, ít mài mòn
CM1		V – VII	Ít nứt nẻ, rất ít mài mòn
CM2		VI – VII	Không nứt nẻ, ít mài mòn
CM3		IV - VI	Không nứt nẻ, ít mài mòn
CM-4		V – VI	Ít nứt nẻ, mài mòn trung bình
CM5		V- VII	Không nứt nẻ, ít mài mòn
CM6		V – VII	Ít nứt nẻ, ít mài mòn
CA-1		VI – VIII	Đồng nhất, mài mòn trung bình, cao
CA-2		VI – VIII	Không nứt nẻ, mài mòn trung bình, xen lớp.
CA-3		VI – VIII	Không nứt nẻ, mài mòn trung bình, xen lớp.
CA-4		VI – VIII	Ít nứt nẻ, mài mòn trung bình và cao.
CA-5, CA-6		VI - VIII	Ít nứt nẻ, mài mòn trung bình và cao.

#### 6.1.2.2 Chế độ công nghệ khoan hợp kim 1 nòng, chế độ khoan thể hiện qua 3 thông số:

- Tải trọng chiều trục tính bằng Niuton (N) theo công thức (8);

$$P_T = p_A \cdot m_A \quad (8)$$

trong đó

$p_A$  là áp lực chiều trục, tính bằng Niuton lên một hạt cát của lưỡi khoan;

$m_A$  là tổng số hạt cát chính có trong lưỡi khoan.

- Tốc độ cắt đất đá của lưỡi khoan (tần số quay  $n$  của lưỡi khoan) tính theo công thức (9);

$$n = \frac{V \cdot 60}{\pi \cdot D} \quad (9)$$

trong đó

$V$  là tốc độ cắt của lưỡi khoan, m/s. Thường lấy  $V = 1,4$  đến  $1,5$  m/s;

$D$  là đường kính của lưỡi khoan, m.

– Lưu lượng nước rửa  $Q_N$  tính bằng l/min, theo công thức (10).

$$Q_N = q_n \cdot D, \quad (10)$$

trong đó

$q_n$  là lưu lượng nước rửa cho 1cm đường kính lưỡi khoan. Chọn  $q_n$  như sau:  $q_n = 8 - 16$  cho lưỡi khoan loại M;  $q_n = 6 - 16$  cho lưỡi khoan loại CM;  $q_n = 6 - 14$  cho lưỡi khoan loại CA;

Các giá trị cơ sở để tính giá trị các thông số của chế độ khoan theo Bảng 4.

**Bảng 4 – Các giá trị cơ sở để tính giá trị các thông số của chế độ khoan**

Loại lưỡi khoan	$p, N$	$V, m/s$	$q, l/min$
M1	400 - 600	0,6 - 1,5	12 - 16
M2	500 - 800		
M3	500 - 600		
M4	400 - 600		
M5	300 - 600		
CT1	1.200 - 1.500	0,6 - 2,0 (2,5)	10 - 15
CT2	400 - 800		
CM1	500 - 800		
CM2	300 - 500		
CM3	600 - 800		
CM4	500 - 800		
CM5	400 - 600	0,6 - 1,5	8 - 12
CM6	50 - 70		
CA-1	400 - 600 (1.000)		
CA-2	400 - 600 (800)		
CA-3	400 - 600 (800)		
CA-4	400 - 600 (800)		
CA-5	400 - 600 (800)	0,6 - 1,5	8 - 12
CA-6	400 - 600 (800)		

## 6.1.2.3 Một số chế độ khoan hợp kim 1 nòng thường được sử dụng theo Bảng 5.

Bảng 5 – Một số chế độ khoan hợp kim 1 nòng

Lưỡi khoan	Đường kính (mm)	Tải trọng P, KN	Tần số quay N V/min	Lượng nước rửa Q L/min
M5	93	4,80 - 9,60	120 - 130	110 - 150
	112	7,00 - 12,00	100 - 250	130 - 180
	132	7,00 - 12,00	90 - 220	160 - 210
	151	7,00 - 12,00	80 - 190	180 - 240
CT1	76	7,20 - 9,00	150 - 500	75 - 110
	93	9,60 - 12,00	120 - 410	95 - 140
	112	9,60 - 12,00	100 - 340	110 - 170
	132	10,00 - 15,00	90 - 290	130 - 200
CM1 & CM4	76	3,20 - 6,40	150 - 500	75 - 110
	93	4,80 - 9,60	120 - 4110	95 - 140
	112	6,40 - 12,00	100 - 340	110 - 170
CM1 & CM4	132	6,40 - 12,00	90 - 290	130 - 200
	76	4,80 - 9,60	150 - 380	40 - 60
CA - 1	59	3,20 - 6,40	195 - 480	40 - 60
	76	4,80 - 9,60	150 - 380	60 - 90
	93	6,40 - 12,00	120 - 310	75 - 110
	112	6,40 - 12,00	100 - 250	90 - 130
CA2, CA3	59	6,00 - 9,00	195 - 480	40 - 60
	76	8,00 - 12,00	150 - 380	60 - 90
	2	3	4	5
	93	10,00 - 15,00	120 - 310	75 - 110
	112	10,00 - 15,00	100 - 250	90 - 130
CA4	59	4,80 - 7,20	195 - 480	40 - 60
	76	6,40 - 9,60	150 - 380	60 - 90
	93	8,00 - 12,00	120 - 310	75 - 110
	112	8,00 - 12,00	100 - 250	90 - 130

**6.1.2.4 Điều chỉnh thông số chế độ khoan:** Trong quá trình khoan, giá trị các thông số chế độ khoan được điều chỉnh tùy thuộc vào điều kiện đất đá cụ thể, theo nguyên tắc:

- Bắt đầu hiệp khoan, sử dụng giá trị nhỏ, sau đó tăng dần giá trị lên theo mức độ bị mài mòn của hạt cát.;
- Khi khoan vào đất đá có độ mài mòn và nứt nẻ càng lớn, thì tải trọng chiều trục tăng, tốc độ quay giảm;
- Đất đá càng mềm, lượng mùn khoan sẽ càng lớn, do đó lượng nước rửa cũng càng lớn.

**6.1.2.5 Chiều dài hiệp khoan:** Trong khoan khảo sát địa chất công trình thủy lợi, chiều dài hiệp khoan được khống chế từ 0,50 m đến 1,00 m và trong điều kiện địa chất phức tạp chiều dài hiệp khoan là 0,50 m.

## 6.2 Khoan hợp kim 2 nòng (ống mẫu nòng đôi)

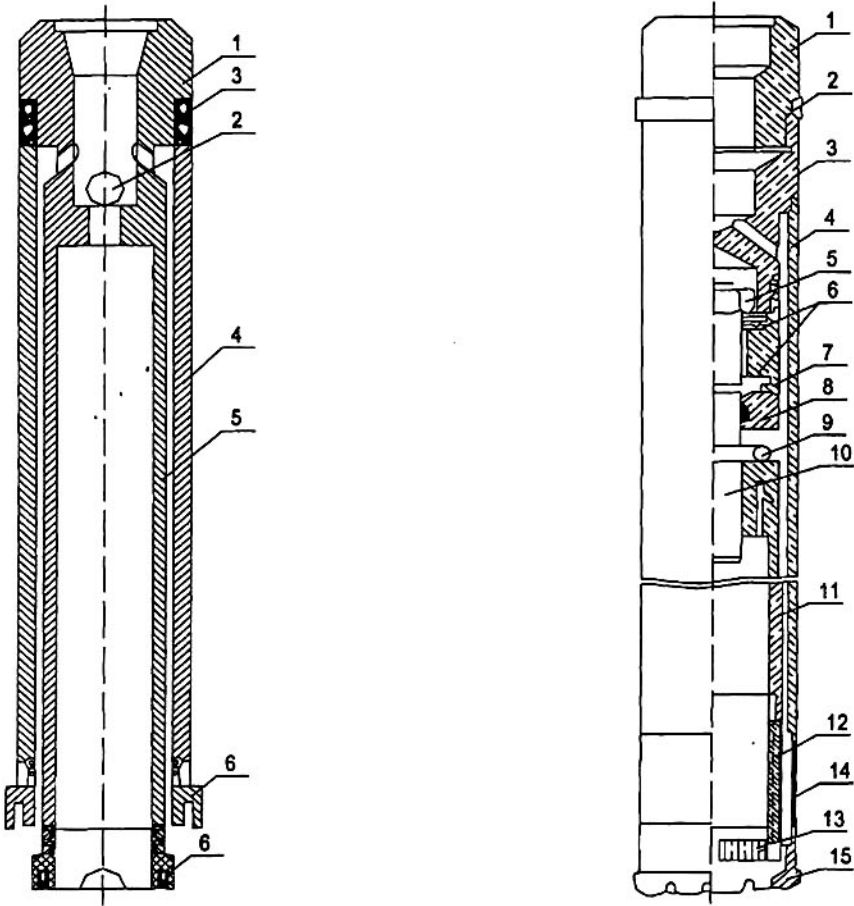
### 6.2.1 Điều kiện áp dụng

Khoan hợp kim 2 nòng sử dụng bộ ống gồm 2 ống khoan cách nhau một cấp đường kính, lắp song song cùng trên một búp sen. Ống ngoài là ống khoan chính, luôn luôn lắp với lưỡi khoan. Ống khoan là ống chứa mẫu. Nước rửa được bơm qua khe hở giữa ống ngoài và ống trong, không tiếp xúc với mẫu ( nhờ thế mà khoan ít xói vỡ);

Loại ống ngoài và ống trong cùng quay [Hình 1 (a)]: Loại này có nhược điểm là tỷ lệ thu hồi mẫu vẫn chưa cao, năng suất thấp. Cần hạn chế sử dụng;

Loại ống ngoài quay, ống trong không quay [Hình 1 (b)]: Loại này có cấu tạo gồm 2 ống khoan khác nhau một cấp đường kính lắp song song; một ống là ống khoan, một ống là ống chứa mẫu, có hai loại ống chứa mẫu, một là ống trực tiếp chứa mẫu, hai là trong ống chứa mẫu có một hộp chứa mẫu (ống nòng 3). Loại này phải sử dụng lưỡi khoan chuyên dùng đồng bộ với ống mẫu. Tỷ lệ thu hồi mẫu nòng khoan cao;

Khoan hợp kim 2 nòng dùng để khoan lấy mẫu nòng trong các địa tầng đất đá bờ rời, vỡ vụn, xi măng gắn kết yếu, mẫu dễ bị phá vỡ dưới tác động của nước rửa.



(a) Ống 2 nòng loại ống trong và ống ngoài cùng quay

(b) Ống 2 nòng đôi loại ống trong không quay

**CHÚ DẪN:**

- |                                 |                         |                   |
|---------------------------------|-------------------------|-------------------|
| 1. Đầu nối (pê rê khốt)         | 1. Đầu nối (pê rê khốt) | 8. Cốc đỡ         |
| 2. Bi chắn nước rửa xói vào mẫu | 2. Định tâm trên        | 9. đai ốc hãm     |
| 3. Căn chỉnh độ nhỏ             | 3. Đầu nối chuyển tiếp  | 10. Ty nối        |
| 4. Ống khoan                    | 4. Ống khoan            | 11. Ống mẫu       |
| 5. Ống mẫu                      | 5. Đai ống hãm          | 12. Ống đón mẫu   |
| 6. Lưới khoan                   | 6. Vòng bi              | 13. Hòm chèn mẫu  |
|                                 | 7. Ống nối              | 14. Mỡ rộng thành |
|                                 |                         | 15. Lưới khoan    |

**Hình 1 – Ống 2 nòng**

## 6.2.2 Các tiêu chuẩn về kỹ thuật công nghệ

### 6.2.2.1 Lưỡi khoan có hai loại

- Loại ống ngoài và ống trong cùng quay: Tất cả các lưỡi khoan dùng để khoan đất đá từ cấp I đến cấp VI trong khoan hợp kim 1 nòng đều dùng cho khoan hợp kim 2 nòng;
- Loại ống ngoài quay, ống trong không quay: Sử dụng lưỡi khoan đồng bộ của ống mẫu.

### 6.2.2.2 Các thông số của chế độ khoan

- Loại ống ngoài và ống trong cùng quay
  - + Tải trọng chiều trục  $P_T$  tính theo công thức (8) trong đó  $m_A$  là tổng số hạt cát chính có trong cả hai lưỡi khoan;
  - + Tốc độ cắt đất đá của lưỡi khoan tính theo công thức (11)

$$n = 0,5 \cdot \frac{V \cdot 60}{\Pi \cdot D} \quad (11)$$

trong đó

0,5 là hệ số giảm tốc độ để bảo vệ mẫu và tính đến điều kiện tăng mô men quay cần thiết khi khoan 2 nòng;

+ Lưu lượng nước rửa tính bằng lít trên phút theo công thức (12)

$$Q_N = 1,5 \cdot q_n \cdot D, \quad (12)$$

trong đó

1,5 là hệ số tăng lưu lượng do lượng mùn khoan tăng khi khoan 2 nòng.

## 6.3 Khoan kim cương 1 nòng

### 6.3.1 Điều kiện áp dụng

Khoan kim cương 1 nòng được sử dụng để khoan qua các tầng đá có độ cứng từ cấp VI đến cấp XII, ít nứt nẻ, vỡ vụn.

CHÚ THÍCH: Không khoan kim cương 1 nòng với địa tầng xen kẹp mỏng, mềm yếu nứt nẻ, vỡ vụn, yêu cầu tỷ lệ lấy nỏn cao > 80 %.

## 6.3.2 Các tiêu chuẩn kỹ thuật và công nghệ

### 6.3.2.1 Hai nhóm và các loại lưỡi khoan kim cương 1 nòng

- Phân biệt 2 nhóm lưỡi khoan kim cương theo cách phân bố và kích thước hạt kim cương trên vành lưỡi khoan:



**TCVN 9155:2012**

- + Nhóm lưỡi khoan kim cương bề mặt sử dụng các hạt kim cương có kích thước lớn (15-40 hạt/cara), thường là kim cương tự nhiên, gắn lên vành lưỡi khoan thành một lớp hoặc nhiều lớp trên bề mặt matrit, dùng để khoan các đá cấp VI đến cấp VIII;
- + Nhóm lưỡi khoan kim cương tản đều hay thấm nhiễm sử dụng các hạt kim cương có kích thước rất bé (hạt lọt sàng 20-80), chủ yếu là hạt kim cương nhân tạo, trộn đều các hạt kim cương này với matrit để gắn lên vành lưỡi khoan, dùng để khoan các đá cấp VIII đến XII;
- Phân biệt các loại: lưỡi khoan kim cương theo độ cứng của nền matrit gắn kết các hạt kim cương dùng để khoan các cấp độ cứng và đặc điểm cơ lý khác nhau của đá.

CHÚ THÍCH: Để biểu thị cho từng loại, các nhà sản xuất đã dùng các ký hiệu khác nhau để phân biệt. Ví dụ: 01A3, 02 4(Nga), seri 1 – seri 10 (Longyear – Mỹ), hoặc ghi rõ độ cứng của nền matrit (Trung Quốc HCR).

**6.3.2.2 Các loại lưỡi khoan kim cương thường dùng theo Bảng 6.**

**Bảng 6 – Các loại lưỡi khoan kim cương thường dùng**

Loại lưỡi khoan	Nhóm	Nơi chế tạo	Loại (HCR)	Phạm vi sử dụng	
				Cấp (độ cứng)	Đặc điểm địa tầng
04A3	Bề mặt 1 lớp	Nga		VII - IIIV	
01A3		Nga		VIII - IX	Hạt nhỏ, ít mài mòn
01A4		Nga		VIII - IX	Hạt trung, mài mòn
02 3	Thấm nhiễm	Nga		X - XII	Hạt mịn, ít mài mòn
02 4		Nga		X - XII	Hạt nhỏ, mài mòn
02 5		Nga		X - XII	Hạt trung, mài mòn cao
Kim cương nòng đơn	Thấm nhiễm	Trung Quốc, các nước Tây Âu	50-55	Độ cứng thấp. (Tương đương cấp VII)	Sét kết silic hóa, đá phiến giả sừng, tufo phong hóa nhẹ. Diorit. Gabro, hạt thô, hạt vừa phong hóa nhẹ. Granit, peridotit, xenit hạ nhỏ bị phong hóa nhẹ
			45-50	Độ cứng trung bình. (Tương đương cấp VIII)	Dolomit silic hóa, đá phiến silic hóa. Đá vôi silic hóa. Bazan phong hóa nhẹ. Diorit diabaz phong hóa nhẹ. Cuội kết quazit hóa.

Bảng 6 (kết thúc)

Loại lưỡi khoan	Nhóm	Nơi chế tạo	Loại (HCR)	Phạm vi sử dụng	
				Cấp (độ cứng)	Đặc điểm địa tầng
Kim cương nóng đơn	Thăm nhiễm	Trung Quốc, các nước Tây Âu	38-45	Độ cứng cao. Tương đương cấp IX	Diorit diabaz không bị phong hóa. Cuội kết mac-ma. Đá scano-granat, granit hạt nhỏ...
			30-38	Độ cứng cao. Tương đương cấp X	Các kết thạch anh rắn chắc. Quawczit không đều hạt. Thạch anh dạng mạch. Liparit, granorit riolit, granit-gnai hạt nhỏ. Bazan rắn chắc...
			20-30	Độ cứng cao. Tương đương cấp XI	Quawczit, đá sừng chứa sắt rất cứng, đá phiến silic, thạch anh rắn chắc.
			15-20	Độ cứng rất cao. Tương đương cấp XII.	Ngọc bích, đá sừng, corandong hoàn toàn không bị phong hóa.

### 6.3.2.3 Chế độ công nghệ khoan kim cương một nóng

- Lựa chọn lưỡi khoan: Trong khoan kim cương việc lựa chọn lưỡi khoan phù hợp đặc điểm cơ lý của địa tầng là rất quan trọng, có tính quyết định đến tốc độ cơ học và tuổi thọ lưỡi khoan. Trong khi lựa chọn, tính chất mài mòn của đất đá khoan qua là yếu tố luôn phải quan tâm;
- Chế độ công nghệ: Khoan kim cương một nóng chế độ công nghệ cũng được thể hiện qua 3 thông số: tải trọng chiều trục, tần số quay của bộ dụng cụ khoan, lượng nước rửa;

Để xác định giá trị cụ thể của từng thông số, áp dụng các công thức (14) đến (18) một số chế độ khoan kim cương một nóng thường được sử dụng theo Bảng 7;

Tải trọng chiều trục  $P_T$  của lưỡi khoan bề mặt tính theo công thức (8) trong đó  $p_A$  là tải trọng lên một hạt kim cương có trị số từ 0,04 – 0,14 kN/hạt;

Tải trọng chiều trục của lưỡi khoan thăm nhiễm tính theo công thức (8), trong đó  $p_A$  là tải trọng lên 1 cm<sup>2</sup> diện tích mặt đáy lưỡi khoan, có trị số từ 0,3 kN đến 1,5 kN;

CHÚ THÍCH: Tùy theo mức độ nứt nẻ của địa tầng mà tải trọng phải giảm bớt từ 40 % đến 50 %.

Tần số quay của bộ dụng cụ khoan tính theo công thức (9) trong đó tốc độ cắt gọt của lưỡi khoan (V) với lưỡi khoan bề mặt có giá trị từ 1 m/s – 3 m/s, với lưỡi khoan thăm nhiễm có giá trị từ 2 m/s – 4 m/s.

CHÚ THÍCH: Tùy theo mức độ nứt nẻ của địa tầng mà tải trọng phải giảm bớt từ 20 đến 50;

Lượng nước rửa (Q tính chung cho cả 2 loại ) tính bằng l/min theo công thức (13)

$$Q = q.F \quad (13)$$

trong đó

Q là lượng nước rửa tính cho 1 cm<sup>2</sup> diện tích hình vành khăn giữa cần khoan và vách lỗ khoan, có trị số từ 2,7 l/min đến 3,0 (l/min);

F là diện tích hình vành khăn giữa cần khoan và vách lỗ khoan, cm<sup>2</sup>;

CHÚ THÍCH: Trong quá trình khoan các thông số của chế độ khoan phải điều chỉnh cho thích hợp với đặc điểm cơ lý của địa tầng, theo nguyên tắc: tốc độ cơ học phải đạt 0,02 m/min - 0,03 m/min, mặt đáy lưỡi khoan phải mòn đều, các hạt kim cương phải lộ rõ trên nền matit.

- Trước khi khoan bằng lưỡi khoan kim cương, lỗ khoan phải được làm sạch mẫu sót, vụn kim loại nếu có;
- Với lưỡi khoan kim cương mới, phải sử dụng chế độ "khoan rà" (tải trọng chiều trục từ 5 kN đến 8 kN, tốc độ quay bộ dụng cụ 100 v/min đến 150 v/min) trong 10 min đến 15 min đầu hiệp để làm bộc lộ kim cương, sau đó mới sử dụng chế độ khoan bình thường;
- Sau mỗi hiệp khoan phải dùng thước cặp hoặc dương đo để kiểm tra đường kính ngoài và đường kính trong của lưỡi khoan, ghi các số liệu này vào sổ khoan để theo dõi;
- Không được phép khoan liên tục một lưỡi khoan kim cương từ mới đến khi mòn hỏng hẳn;
- Cần phân nhóm các lưỡi khoan kim cương theo độ mòn của đường kính ngoài (các lưỡi khoan có đường kính ngoài tương đương nhau xếp vào một nhóm). Sau đó sử dụng lần lượt các nhóm theo nguyên tắc đường kính từ to đến nhỏ;
- Khi khoan kim cương, cần phải dùng "mở rộng thành" cùng với lưỡi khoan giúp tăng tuổi thọ của lưỡi khoan và chống kẹt, sử dụng vòng chèn bẻ mẫu thay cho việc dùng hạt chèn;
- Trường hợp không dùng "mở rộng thành", được phép dùng hạt chèn để chèn bẻ mẫu.

Bảng 7 – Một số chế độ khoan kim cương 1 nòng được sử dụng

Lưỡi khoan	Đường kính	Loại đá khoan qua	Các thông số chế độ khoan		
			P, kN	n, vòng/phút	Q, l/min
04A3	76	VII - IX	8 - 11	350-600	40-60
	91		12 - 15	150-400	60-80
01A3	76	VIII - IX	9 - 11	400-600	40-50
	91		12 - 15	300-500	50-60
01A4	76	VIII - IX	9 - 11	500-800	40-50
	91		12 - 15	300-600	50-60
01M3	76	IX - XI	11 - 15	700-950	20-30
	91		13 - 17	600-800	25-35
01M4	76	IX - XI	10-14	700-950	20-30
	91		12-16	600-800	25-35
02 3	76	X - XII	11-16	750-1.000	20-30
	91		15-18	800-950	30-40
02 4	76	X - XII	11-10	750-1.000	20-30
	91		15-18	800-950	30-40
03 5	76	X - XII	11-16	750-1.000	20-30
	91		15-18	800-950	30-40
HCR = 50-55	76	Sét nén - Tup núi lửa - Thạch cao - Cát kết mềm - Aghilit.	3,5-5,0	350-500	45-50
	91		4,5-6,0	300-400	60-75
	112		7,5-9,5	250-300	80-90

Bảng 7 (kết thúc)

Lưới khoan	Đường kính	Loại đá khoan qua	Các thông số chế độ khoan		
			P, kN	n, vòng/phút	Q, l/min
HCR= 45-50	76	Dolomit silic hóa đá phiến silic hóa. Đá vôi silic hóa Bazan phong hóa. Diorit diabaz bị phong hóa. Độ mài mòn cao	5,0-7,0	400-600	45-55
	91		6,0-7,5	350-500	60-75
	112		8,5-10,0	300-400	80-90
HCR= 38-45	76	Dioritdabaz không bị phong hóa. Cuội kết mac-ma. Đá scano-granat, granit hạt nhỏ... Độ mài mòn tương đối cao.	8,5-10	500-700	25-35
	91		9,5-11,5	400-600	45-55
	112		10-12,5	300-400	60-80
HCR= 30-38	76	Các kết thạch anh rắn chắc. Quawczit không đều hạt. Liparit, riolit, granit-gnai hạt nhỏ. Bazan rắn chắc. Độ mài mòn tương đối cao.	10-12	600-800	20-30
	91		11-13	500-700	25-35
	112		15-16	400-500	50-60
HCR= 20-30	76	Quawczit, đá sừng chứa sắt rất cứng. Đá phiến silic, thạch anh rắn chắc. Độ mài mòn trung bình	11-13	500-700	25-35
	91		13-15	400-500	50-60
	112		16-18	350-450	60-80
HCR= 15-20	76	Ngọc bích, đá sừng, corandong hoàn toàn không bị phong hóa. Độ mài mòn thấp.	13-15	500-600	50-60
	91		16-18	400-500	60-80
	112		18-20	400-500	60-80

## 6.4 Khoan kim cương 2 nòng và 3 nòng

### 6.4.1 Điều kiện áp dụng

Khoan kim cương 2-3 nòng, sử dụng để khoan qua các địa tầng có độ cứng từ cấp VI đến cấp XII. Bắt buộc phải sử dụng khi yêu cầu tỷ lệ thu hồi mẫu > 80 %, yêu cầu chất lượng mẫu cao (lấy được mẫu các lớp xen kẽ mỏng, mềm bở, ít bị vỡ);

Trong khoan khảo sát địa chất công trình thủy lợi ưu tiên sử dụng phương pháp khoan này để đạt chất lượng cao.

### 6.4.2 Các tiêu chuẩn về kỹ thuật và công nghệ

#### 6.4.2.1 Cấu tạo bộ ống mẫu

- Khoan kim cương 2 nòng và 3 nòng đều chỉ sử dụng bộ ống mẫu có ống trong không quay;
- Có hai kết cấu bộ ống mẫu khác nhau, một loại có 2 ống (ống khoan và ống chứa mẫu trực tiếp), một loại có 3 ống (ống khoan, ống chứa hộp mẫu và hộp mẫu). Loại 3 ống là loại đặc biệt tốt để nâng cao tỷ lệ lấy nòng và chất lượng mẫu;
- Cấu tạo bộ ống mẫu 2 nòng: xem Hình 1 (b);
- Cấu tạo bộ ống mẫu 3 nòng (cách gọi này không thật chính xác nhưng thông dụng nên được phép sử dụng).
- Ống mẫu luồn: Xem hình số 4 cách lắp ghép ống mẫu luồn, cũng là một dạng của ống mẫu 2-3 nòng. Song kết cấu có khác hơn: bộ phận chứa mẫu được thiết kế đặc biệt để có thể chỉ kéo riêng bộ phận này lên để lấy mẫu ra khỏi bộ dụng cụ khoan mà không cần phải kéo toàn bộ bộ dụng cụ khoan lên như các ống mẫu thông thường khác. Sau khi lấy mẫu xong, bộ phận chứa mẫu lại được thả lắp vào bộ dụng cụ khoan để tiếp tục khoan;
- Tên gọi và các kích thước các loại ống mẫu 2-3 nòng và ống mẫu luồn quy định thống nhất cho các cỡ đường kính danh định ống khoan, ống mẫu, ống chống dùng trong khoan địa chất nói chung, trong đó có khoan kim cương như Bảng 8;
- Hai nhóm lưỡi khoan kim cương dùng để khoan 2-3 nòng theo quy định chung vẫn là nhóm lưỡi khoan kim cương bề mặt và nhóm lưỡi khoan kim cương tán đều (lưỡi khoan kim cương thấm nhiễm);

Các loại theo lưỡi khoan kim cương 2,3 nòng xác định theo độ cứng của nền matrix để khoan các loại đá cứng khác nhau;

Cách gọi tên lưỡi khoan kim cương phải gọi theo tên danh định; kích thước lưỡi khoan và kích thước mẫu phải sử dụng thống nhất theo quy định chung của thế giới như Bảng 9.

Bảng 8 – Các cỡ đường kính danh định của ống mẫu

Tên danh định	Đường kính ngoài (mm)	Đường kính trong (mm)	Ghi chú
(1)	(2)	(3)	(4)
NQ	73,00	60,50	- Quy định cho ống đơn hoặc ống ngoài của ống 2,3 nòng hoặc ống mẫu liền  - 3 loại AQ, BQ, BQ3 đường kính trong 46 và 36,5mm không dùng cho khoan khảo sát thủy lợi.
NQ-3	73,00	60,50	
NMLC	73,00	60,50	
HQ	92,10	77,80	
HQ-3	92,10	77,80	
PQ	117,5	103,20	
PQ-3	117,50	103,20	

Bảng 9 – Cách gọi tên lưới khoan theo tên danh định

Tên danh định	Lưới khoan - Đường kính ngoài (mm)	Đường kính mẫu (mm)	Ghi chú
(1)	(2)	(3)	
NQ	75,30	47,60	- 3 loại AQ, BQ, BQ3 đường kính trong 27, 36.5 và 33.5 không dùng cho khoan khảo sát thủy lợi.
NQ-3	75,30	45,00	
NMLC	75,30	45,00	
HQ	95,50	63,50	
HQ-3	95,50	61,10	
PQ	122,00	85,00	
PQ-3	122,00	83,10	

#### 6.4.2.2 Chế độ khoan kim cương 2 nòng, 3 nòng và ống mẫu liền

- Khoan kim cương 2-3 nòng và khoan ống mẫu liền dùng cùng một loại lưới khoan nên yêu cầu các thông số của chế độ khoan như nhau đối với lưới khoan cùng loại, cùng đường kính;

- Giá trị cụ thể được quy định: Với lưỡi khoan kim cương bề mặt theo Bảng 10; với lưỡi khoan kim cương tản đều theo Bảng 11;
- Bộ thiết bị khoan nhất thiết phải có đầy đủ đồng hồ đo tải trọng lên lưỡi khoan, đồng hồ đo áp lực nước rửa và các đồng hồ này phải hoạt động tốt.

**Bảng 10 – Chế độ khoan kim cương 2-3 nòng với lưỡi khoan kim cương bề mặt**

Lưỡi khoan	Tải trọng chiều trục, KN	Tốc độ quay của bộ dụng cụ, v/min	Lượng nước rửa, l/min
NQ	13,50-22,75	400-1.000	19-26
NQ-3	16,00-24,75	400-1.000	19-26
NMLC	16,00-24,75	300-700	19-26
HQ	22,75-33,75	200-700	23-42
HQ-3	22,75-36,50	200-700	23-42
PQ	33,75-49,50	150-450	38-57
PQ-3	33,75-51,75	150-450	38-57

**Bảng 11– Chế độ khoan kim cương 2-3 nòng với lưỡi khoan kim cương tản đều**

Lưỡi khoan theo tên danh định	Đặc điểm địa tầng (cấp đá)	Tải trọng chiều trục, KN	Tốc độ quay của bộ dụng cụ, v/min	Lượng nước rửa, l/min
BQ/NQ3	VII - VIII	11,50-16,00	600-1.000	36-45
	IX - X	18,00-27,50	800-1.200	
	XI - XII	27,25-36,50	1.000-1.200	
HQ/HQ3	VII - VIII	13,50-27,25	600-800	45-55
	IX - X	18,00-36,50	600-1.000	
	XI - XII	27,25-45,50	800-1.000	
PQ/PQ3	VII - VIII	18,00-38,50	300-500	45-110
	IX - X	22,75-45,50	400-600	
	XI - XII	27,25-55,00	400-600	
NMLC	VII - VIII	11,50-16,00	600-1.000	36-45
	IX - X	18,00-27,50	800-1.200	
	XI - XII	27,25-36,50	1.000-1.2000	



## TCVN 9155:2012

CHÚ THÍCH: Trong quá trình khoan các thông số của chế độ khoan phải điều chỉnh cho thích hợp căn cứ vào điều kiện cụ thể của địa tầng, theo nguyên tắc: tốc độ cơ học phải đạt 0,05 m/min đến 0,15 m/min với lưỡi khoan kim cương bề mặt và 0,10 m/min với lưỡi khoan kim cương tấn đều. Mặt đáy lưỡi khoan phải mòn đều, các hạt kim cương phải lộ rõ trên nền matrix.

### 6.4.2.3 Nước rửa hố khoan

- Khi khoan kim cương 2 nòng, 3 nòng hoặc ống mẫu luồn nước rửa phải dùng nước trong, sạch, nếu không có nước trong, sạch thì chỉ được phép chứa 1 hàm lượng rất nhỏ hạt mịn rắn;
- Nếu nhiệm vụ hố khoan, cho phép dùng dung dịch khác nước lã thì chỉ được dùng dung dịch polime, hoặc các loại nước kỹ thuật. Khi sử dụng dung dịch polime phải lựa chọn theo hướng dẫn kỹ thuật của nhà sản xuất;
- Khi khoan ống mẫu luồn phải dùng giá kẹp đỡ cần chuyên dụng đồng bộ với ống luồn;
- Để kéo hộp đựng mẫu lên phải dùng ống chụp kéo mẫu (xem Hình 2 và 3) và tời chuyên dùng (gọi là tời ống mẫu luồn); cách lắp ghép các chi tiết của ống mẫu luồn (xem Hình 4).

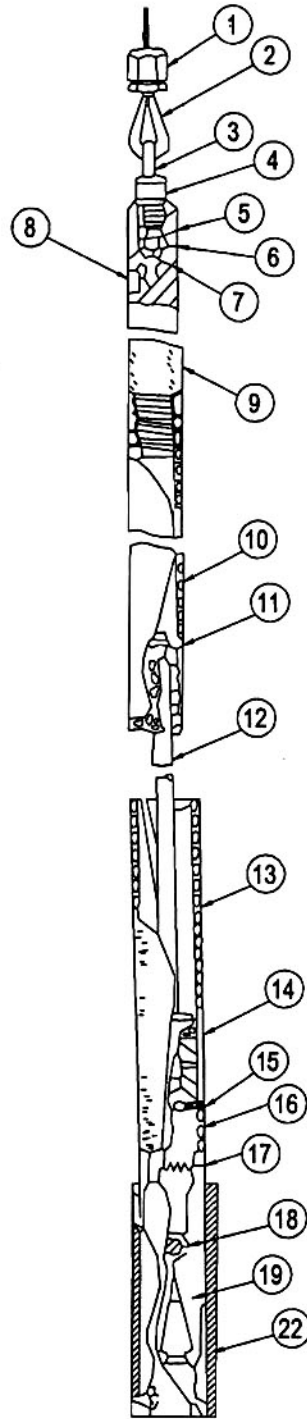
## 6.5 Khoan không bơm

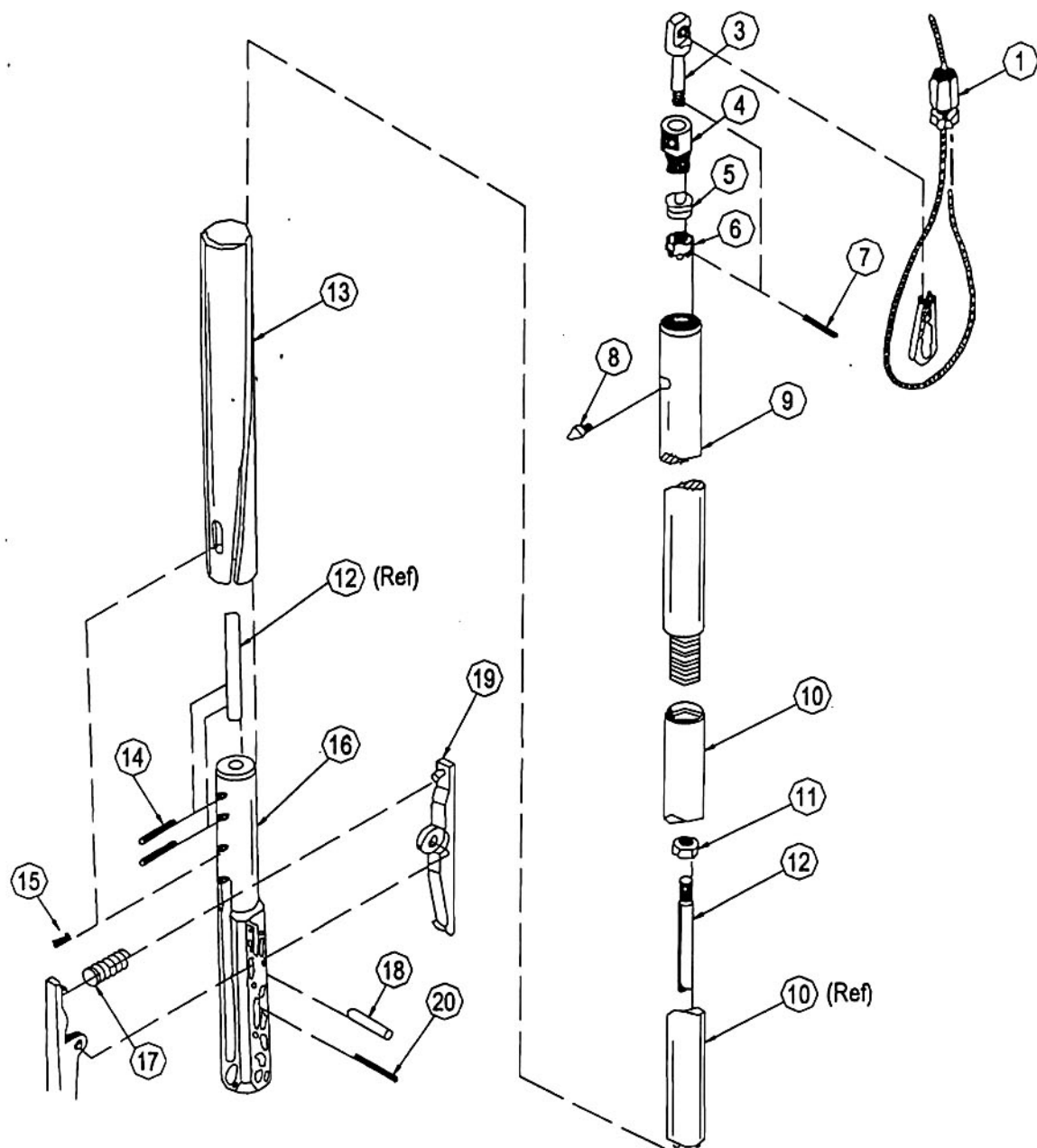
### 6.5.1 Điều kiện áp dụng

- Khoan không bơm bản chất là khoan hợp kim 1 nòng, nhưng không bơm rửa trong quá trình khoan;
- Việc làm mát, bôi trơn bộ dụng cụ khoan và tạo trạng thái lơ lửng cho mùn khoan trong quá trình khoan, sử dụng biện pháp tuần hoàn cục bộ tại đáy lỗ khoan bằng lượng nước tự nhiên có trong lỗ khoan, hoặc định kỳ phải đổ nước vào lỗ khoan và quá trình dao động lên xuống của bộ dụng cụ khoan;
- Phương pháp khoan không bơm được sử dụng khi không cần thí nghiệm ĐCTV trong hố khoan, chỉ cần đạt tỷ lệ thu hồi mẫu cao trong địa tầng tơi xốp, mềm bở - đá mềm (cấp I-IV), hoặc khi mẫu lấy lên từ lỗ khoan yêu cầu phải có độ chính xác tuyệt đối về thành phần hóa học;
- Để thực hiện phương pháp khoan không bơm rửa, yêu cầu phải trang bị thêm cơ cấu "dạo" (nâng lên hạ xuống liên tục theo chu kỳ) cho bộ dụng cụ khoan;
- Chiều sâu lỗ khoan tối đa là 20 m, phụ thuộc vào trình độ tay nghề của thợ khoan;
- Sơ đồ nguyên lý khoan không bơm xem Hình 5.

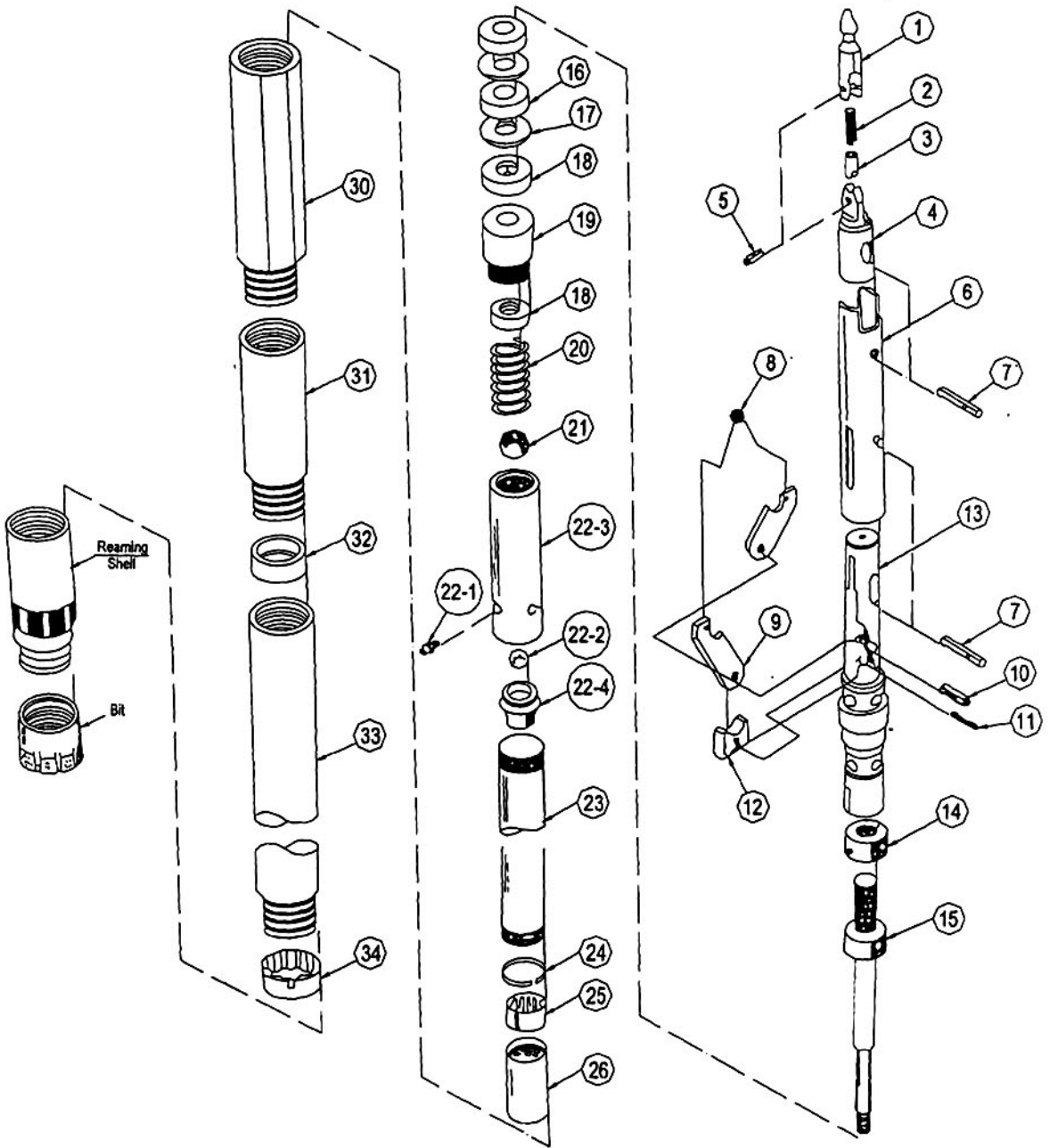
**CHÚ DẪN:**

1. Đai ốc bắt cáp
2. Khuyên đỡ cáp
3. Bu lông vành khuyên
4. Đầu nối
5. Ô bi
6. Đai ốc hãm
7. Chốt chặn
8. Vít mọm mỡ
9. Thân trên
10. Ống nối trung gian
11. Đai ốc
12. Ty nối
13. Ống định tâm
14. Chốt
15. Chốt
16. Thân dưới
17. Lò xo
18. Chốt
19. Móc chụp đầu nắm
- 22

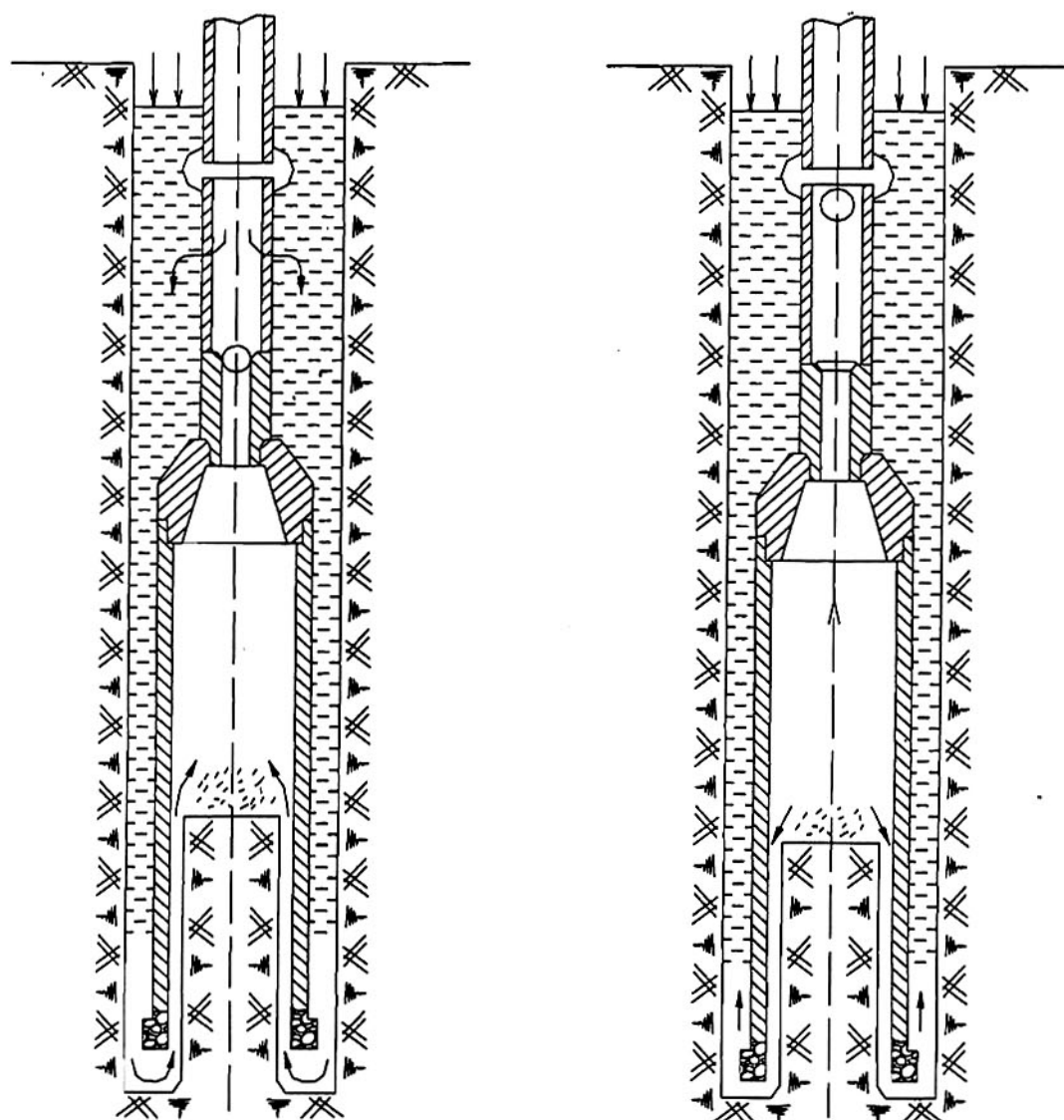
**Hình 2 – Ống chụp kéo mẫu**



Hình 3 – Cách lắp ghép ống chụp kéo mẫu



Hình 4 – Cách lắp ghép các chi tiết của ống mẫu luồn



Nửa chu trình: đạo lên

Nửa chu trình: đạo xuống

Hình 5 – Sơ đồ nguyên lý khoan không bơm

### 6.5.2 Các tiêu chuẩn về kỹ thuật và công nghệ

6.5.2.1 **Kích thước ống khoan:** Khoan không bơm chỉ sử dụng các loại ống khoan có đường kính là 89 mm và 108 mm; Chiều dài ống khoan từ 1,5 m đến 2,0 m.

6.5.2.2 **Lưỡi khoan:** Chỉ sử dụng lưỡi khoan hợp kim có đường kính 91 mm và 110 mm.

6.5.2.3 **Tần số quay của bộ dụng cụ khoan phải chọn tần số quay hợp lý trên cơ sở tốc độ cắt của lưỡi khoan từ 0,6 m/s đến 0,8 m/s (100 v/min đến 180 v/min cho lưỡi khoan 132-91 mm). Độ cứng địa tầng càng cao, đường kính lưỡi khoan càng nhỏ thì tần suất quay càng phải cao.**

**6.5.2.4 "Tần số đạo" của bộ dụng cụ khoan:** Tần số cần thiết là từ 10 đến 20 dao động trong 1 min.

**6.5.2.5 Chiều cao nâng lên hạ xuống của bộ dụng cụ khoan:** Mỗi quan hệ giữa chiều cao nâng hạ và tần số "đạo" của bộ dụng cụ khoan có mối liên hệ hữu cơ với nhau – chiều cao nâng hạ càng lớn thì tần số "đạo" càng phải nhỏ. Chiều cao hợp lý được chọn là 30 cm cho đá mềm và từ 10 cm đến 20 cm cho đất tơi xốp, bờ rời.

**6.5.2.6 Tải trọng chiều trục lên lưỡi khoan:** Chỉ sử dụng tải trọng nhỏ cho phương pháp khoan không bơm, từ 2,5 kN đến 5,0 kN khi khoan đá mềm; 1,50 kN đến 2,50 kN khi khoan đất tơi xốp, bờ rời.

**6.5.2.7 Biện pháp lấy nỡn khoan:** Sử dụng biện pháp ép khô để lấy mẫu nỡn khoan.

## 6.6 Khoan động

**6.6.1 Điều kiện áp dụng:** khoan động chỉ được sử dụng để khoan các địa tầng sau đây:

- Cuội sỏi có chiều dày lớn, kích thước viên cuội sỏi < 10 cm (Với địa tầng này các phương pháp khoan xoay khác đều cho hiệu quả rất thấp);
- Cát bão hòa nước, cát khô hoàn toàn không liên kết, chiều dày tầng lớn.

CHÚ THÍCH: Cần nhớ rằng chất lượng tài liệu khảo sát bằng khoan động không cao.

## 6.6.2 Tiêu chuẩn về kỹ thuật và công nghệ

### 6.6.2.1 Khoan tầng cuội sỏi

- Dụng cụ khoan
  - + Choòng phá đá: sử dụng choòng móng ngựa;
  - + Ống mức làm sạch mùn khoan và lấy mẫu: sử dụng ống mức có van bản lề;
- Chế độ khoan
  - + Tần số đập từ 20 đến 30 lần trong 1 min;
  - + Chiều cao đập từ 0,60 m đến 1,00 m;
- Sử dụng dung dịch sét có trọng lượng riêng từ 1,8 g/cm<sup>3</sup> đến 2,0 g/cm<sup>3</sup> để làm dung dịch khoan;
- Chiều dài hiệp khoan quy định là 0,5 m;
- Trọng lượng choòng (kể cả cần nặng) từ 1,0 tấn đến 1,5 tấn.

### 6.6.2.2 Khoan tầng cát bão hòa nước hoặc không liên kết

- Dụng cụ khoan: Sử dụng ống mức làm luôn chức năng choòng khoan. Quá trình khoan cũng đồng thời cũng là quá trình mức sạch lỗ khoan;

## TCVN 9155:2012

- Chế độ khoan
  - + Tần số đập từ 15 đến 20 lần trong 1 min;
  - + Chiều cao đập từ 0,50 m đến 0,70 m;
  - + Sử dụng dung dịch sét có trọng lượng riêng từ 1,5 g/cm<sup>3</sup> đến 1,8 g/cm<sup>3</sup> để làm dung dịch khoan;
  - + Chiều dài hiệp khoan quy định là 0,5 m;
  - + Trọng lượng choòng (kể cả cần nặng) từ 1,0 đến 1,5 tấn;
- Kết thúc hiệp khoan, lấy mùn khoan từ ống mức ra, đáy chính là mẫu khoan. Làm sạch ống mức, tiếp tục hiệp khoan mới;
- Quy trình chống ống
  - + Khoan động trong tầng cuội sỏi và cát bão hòa, không liên kết, quá trình chống ống để giữ ổn định thành vách lỗ khoan luôn phải tiến hành song song với quá trình khoan tạo lỗ;
  - + Khoan tầng cuội sỏi: Chân ống chống luôn luôn chỉ được cách đáy lỗ khoan tối đa là 1,00 m để giữ cho vách lỗ khoan được ổn định. Sử dụng phương pháp chống đuỗi;
  - + Khoan tầng cát: Chân ống chống luôn luôn tiến trước đáy lỗ khoan tối thiểu là 0,50 m. Quá trình khoan tạo lỗ, lấy mẫu luôn luôn tiến hành trong ống chống;
- Khi không thể đóng ống chống xuống tiếp được nữa thì phải sử dụng ống chống có đường kính nhỏ hơn một cấp để tiếp tục chống.

**6.7 Các phương pháp khác:** Phương pháp khoan xoay - đập, khoan đập - xoay, toàn bộ nồn khoan bị phá hủy, chỉ được sử dụng để khoan tạo lỗ trong thi công, không sử dụng cho khoan khảo sát ĐCCT thủy lợi.

### 6.8 Quy trình lấy nồn khoan, xếp vào hòm nồn và cách tính tỷ lệ lấy nồn khoan

#### 6.8.1 Quy trình lấy nồn khoan

- Xác định chiều sâu kết thúc hiệp khoan;
- Dừng khoan, nâng bộ dụng cụ khoan lên khỏi đáy hố khoan một đoạn bằng 0,1 m;
- Bơm rửa sạch mùn khoan trong hố khoan (sử dụng lưu lượng bơm rửa lớn hơn khi khoan, thời gian bơm rửa từ 10 min đến 45 min tùy thuộc độ sâu và độ bẩn của hố khoan (10 min nếu ít bẩn và chiều sâu hố khoan nhỏ hơn 30 m; 45 min nếu bẩn nhiều và chiều sâu hố khoan lớn hơn 50 m);
- Chèn chặt nồn đá đáy mũi khoan, quay mạnh bộ khoan để bẻ nồn đá;
- Kéo bộ dụng cụ lên, lấy nồn đá ra khỏi ống mẫu;

- Khi lấy nồn đá ra khỏi ống mẫu phải đặc biệt chú ý chiều hướng và thứ tự của từng thời nồn: thời và đầu thời nồn ra trước ở dưới, ra sau ở trên, xếp ngay vào hòm nồn theo quy định ở 6.8.3;
- Đo lại độ sâu thực tế đáy hố khoan sau khi đã lấy nồn, rồi mới được khoan hiệp tiếp theo, ghi số đo vào sổ khoan để tính chiều sâu lấy nồn (Độ sâu thực tế sau khi lấy nồn giảm  $\Delta L_i$  so với chiều sâu kết thúc hiệp khoan do bề nồn chưa hết hoặc do thời nồn đáy hiệp khoan thứ  $i$  bị tụt trong quá trình kéo ống mẫu lên).

**6.8.2 Quy định xếp nồn khoan vào hòm nồn:** Nồn khoan từ trên xuống dưới, xếp vào hòm nồn từ trái sang phải, từ trên xuống dưới (nhìn ngang hòm nồn), có ván ngăn phân ranh giới nồn đá giữa các hiệp khoan; ghi số thứ tự từng thời nồn, số thứ tự và độ sâu từng hiệp khoan và ghi hòm nồn ngay để tránh nhầm lẫn.

**6.8.3 Quy cách, nội dung hòm nồn, và bảo quản nồn khoan phải thực hiện theo TCVN 9140:2012.**

**6.8.4 Cách tính tỷ lệ lấy nồn và chỉ số chất lượng mẫu thời (RQD%) từng hiệp khoan:**

- Tỷ lệ lấy nồn  $N$  tính theo công thức (14) là tỷ lệ tính bằng % giữa chiều dài nồn đá lấy lên được sau khi đã xếp đúng theo cấu trúc tự nhiên của nó  $L_a$  so với chiều dài hiệp khoan đã lấy nồn  $L_b$ ;

$$N = L_a / L_b \times 100\% \quad (14)$$

$$L_a = L_i + \Delta L_{i-1} - \Delta L_i \quad (15)$$

trong đó

$L_i$  là chiều dài hiệp khoan thứ  $i$  ;

$\Delta L_{i-1}$  là chiều dài nồn đá sót lại của hiệp khoan trước (do tụt xuống khi nâng ống mẫu, hoặc do hiệp khoan trước kẹp bề nồn không hết) ;

$\Delta L_i$  là chiều dài nồn đá sót lại của hiệp khoan đang tính = hiệu số chiều sâu đo khi kết thúc hiệp khoan với chiều sâu thực tế đáy hố khoan sau khi đã lấy nồn ;

$L_b$  là hiệu số chiều sâu đáy hiệp khoan thứ  $i$  với chiều sâu đáy hiệp khoan thứ  $i-1$  ;

- Chỉ số chất lượng mẫu thời RQD (%) là tỷ lệ (tính bằng %) giữa tổng chiều dài các thời nồn dài  $\geq 10$  cm  $L_c$  so với chiều dài đã lấy nồn  $L_b$  tính theo công thức (16).

$$RQD = L_c / L_b \quad (16)$$

## 6.9 Đề phòng và cứu chữa sự cố

### 6.9.1 Các khái niệm chung về sự cố trong quá trình khoan



## TCVN 9155:2012

- Sự cố là tất cả những nguyên nhân làm gián đoạn quá trình khoan bình thường, hoặc làm cho quá trình khoan phải hủy bỏ hoàn toàn.
- Sự cố thường rất dễ xảy ra trong quá trình khoan nếu kíp khoan có sơ xuất, nếu quy trình công nghệ không được tuân thủ, các chi tiết của bộ dụng cụ khoan không được kiểm tra thường xuyên, hoặc cũng có thể do những nguyên nhân khách quan khác như lỗ khoan bị sập lở mạnh, đá rơi....
- Sự cố có thể được giảm thiểu đến tối đa nếu tổ khoan quan tâm đúng mức đến việc đề phòng sự cố.
- Đề phòng sự cố bao giờ cũng đơn giản, hiệu quả hơn cứu chữa sự cố.

### 6.9.2 Các dạng sự cố thường gặp trong quá trình khoan

- a) Sự cố kẹt do mùn khoan: Thường xảy ra khi lỗ khoan không sạch (có quá nhiều mùn khoan trong lỗ khoan), máy bơm dung dịch hoạt động không tốt, lỗ khoan không được rửa sạch trước khi ngừng bơm để kéo bộ dụng cụ khoan lên, hoặc ngừng bơm để chèn bê mẩu.
- b) Sự cố kẹt do lỗ khoan bị sập lở thường xảy ra khi khoan qua địa tầng có độ ổn định thấp hoặc khi lỗ khoan gặp tầng phong hóa mạnh mà không chống ống vách kịp thời hoặc dung dịch rửa không thích hợp.
- c) Sự cố kẹt do cần khoan bị gãy, các ren nối bị tự tháo là do cần đã mòn quá độ mòn cho phép, hoặc khoan với tải trọng chiều trục quá lớn, hoặc là do ren nối quá mòn, chất lượng ren nối không đảm bảo hoặc do khi nối cần vận không chặt.
- d) Sự cố kẹt do lưới khoan bị "cháy" bó chặt vào lỗ khoan: Trường hợp này thường xảy ra khi khoan trong địa tầng đá rắn, sử dụng lượng nước rửa quá nhỏ, hoặc khi khoan mất tuần hoàn nước rửa mà kíp trưởng không phát hiện kịp thời.
- e) Sự cố kẹt do ống khoan bị đứt ren nối, hoặc ống chống bị rơi trong quá trình làm việc. Nguyên nhân của dạng sự cố này như sau:
  - + Ống ren quá mòn làm cho phần ren nối yếu, không đủ độ bền làm việc, nên phần ren nối bị xoắn đứt;
  - + Ống chống rơi do khơ mút (kẹp chèn) giữ ống kẹp không đủ chặt hoặc ống chống bị đứt do chân bộ ống không được đặt vào địa tầng vững chắc, hoặc do nối ống không chặt nên ống bị tự tháo trong quá trình khoan v.v...

### 6.9.3 Những biện pháp chủ yếu để đề phòng sự cố

- a) Phải luôn giữ cho lỗ khoan sạch, trường hợp lỗ khoan sâu, máy bơm nước rửa yếu thì phải dùng ống đựng mùn khoan lắp vào đầu ống khoan. Trước khi chèn bê mẩu phải bơm rửa sạch lỗ khoan với lượng nước rửa lớn, thời gian bơm từ 20 min đến 30 min, tùy thuộc vào tình hình

thực tế của lỗ khoan (Khoan kim cương 5 min đến 10 min). Khi lỗ khoan có quá nhiều mùn khoan thì phải định kỳ bơm rửa làm sạch, sau đó mới tiếp tục khoan.

- b) Phải luôn kiểm tra độ mòn, chất lượng ren nối của cần khoan, đầu nối, ống khoan. Loại bỏ kịp thời cần khoan, ống khoan, đầu nối mòn quá độ mòn cho phép; loại bỏ các cần khoan, ống khoan có chất lượng ren nối không đảm bảo.
- c) Đường kính cần khoan phải phù hợp với đường kính lưới khoan để đảm bảo độ ổn định và vững chắc của bộ cần trong khi khoan theo Bảng 8.

**Bảng 8 – Đường kính cần khoan và đường kính lưới khoan**

Đường kính lưới khoan  (mm)	Đường kính cần khi khoan bằng lưới khoan hợp kim (mm)		Đường kính cần khi khoan bằng lưới khoan kim cương (mm)	
	Nối nhíp pen	Nối za móc	Nối nhíp pen	Nối za móc
76	42; 50	50	63,5	50
93	50; 63,5	50; 63,5	63,5	50; 63,5
112	50; 63,5	50; 63,5	63,5	50; 63,5

Với cần, ống khoan, ống mẫu theo tiêu chuẩn Tây Âu, sử dụng tài liệu kỹ thuật của nhà chế tạo.

- d) Phải cho bộ dụng cụ khoan tiếp cận đáy lỗ khoan theo trình tự sau: Khi lưới khoan cách đáy lỗ khoan 5 m đến 7 m, tốc độ thả giảm, khi lưới khoan cách đáy 0,5 m đến 1 m thì ngừng thả, kẹp chặt đầu máy với cần khoan, cho máy bơm làm việc, cho đầu máy quay với tốc độ chậm, hạ từ từ bộ dụng cụ khoan đến đáy.
- e) Trong quá trình thả bộ dụng cụ khoan vào lỗ khoan, nếu gặp vướng mắc giữa chừng thì phải vừa quay nhẹ bằng khóa cần vừa thả, nếu không được thì phải khoan với chế độ nhẹ để đuổi xuống. Tuyệt đối không được "dã" mạnh bộ dụng cụ để ép xuống.

Phải giảm bớt tốc độ kéo thả khi bộ ống khoan đến gần chỗ hay vướng mắc. Khi kéo bộ dụng cụ lên thì không được kéo cố, hoặc kích bằng thủy lực đầu máy quá mức vì dễ làm cho bộ dụng cụ kẹt nặng hơn.

- f) Khi đang khoan, nếu hệ thống bơm rửa bị hư hỏng đột ngột, phải lập tức kéo bộ dụng cụ lên cách đáy tối thiểu 3 m rồi mới tiến hành sửa chữa. Nếu trong lỗ khoan có những đoạn vách đã sập lở thì phải kéo bộ dụng cụ vượt lên trên các đoạn này. Trường hợp dự kiến quá trình sửa chữa kéo dài từ 2 h đến 3 h trở lên thì phải kéo hết toàn bộ bộ dụng cụ lên.
- g) Khi bộ dụng cụ khoan đã kéo hết ra khỏi lỗ khoan, miệng lỗ khoan phải được đậy kín ngay lại, để tránh các vật lạ có thể rơi vào lỗ khoan.

## TCVN 9155:2012

- h) Mỗi một máy khoan hoạt động độc lập phải được trang bị một bộ dụng cụ cứu kẹt thông dụng gồm có tarô, móc cứu cần, móc cứu ống; ren và đường kính của dụng cụ cứu kẹt phải phù hợp với ren và đường kính cần, ống đang sử dụng: mỗi loại 1 cái, tạ 50 kg 1 quả. Các dụng cụ này phải luôn luôn đi theo máy khoan để sử dụng kịp thời khi cần thiết.

### 6.9.4 Những biện pháp cơ bản cứu chữa sự cố

#### 6.9.4.1 Quy định chung

- a) Việc cứu chữa sự cố phải kịp thời, khẩn trương. Song trước khi tiến hành cứu chữa, quy trình cứu chữa phải được thiết kế, mọi thành viên trong ekip khoan hoặc tổ khoan phải nắm vững và tuân thủ quy trình này.
- b) Khi xảy ra sự cố, người ekip trưởng phải lập tức nắm lại các số liệu về lỗ khoan: vị trí xảy ra sự cố, kết cấu bộ dụng cụ khoan, tình trạng của lỗ khoan, nguyên nhân xảy ra sự cố. Tất cả các số liệu này phải trung thực, chính xác và phải được ghi chép đầy đủ ngày vào sổ nhật ký khoan để sử dụng khi lập thiết kế cứu chữa và trong suốt cả quá trình cứu chữa.
- c) Phải lập nhật ký cứu chữa, ghi chép đầy đủ các giải pháp đã thực hiện, quy cách, kích thước những dụng cụ cứu sự cố đã được dùng, diễn biến của quá trình cứu chữa, nguyên nhân của những lần không thành công.

#### 6.9.4.2 Biện pháp cứu chữa sự cố theo các nguyên nhân cụ thể

##### 6.9.4.2.1 Sự cố kẹt do mùn khoan

- Trước tiên phải tìm cách duy trì, phục hồi sự lưu thông của nước rửa. Cho máy bơm làm việc với lưu lượng lớn nhất có thể được. Đồng thời đạo, đặt nhẹ bộ dụng cụ khoan lên xuống nhiều lần để bộ ống vượt qua được chỗ vướng kẹt. Các thao tác này phải làm kiên trì, liên tục có thể kéo dài từ 1 h đến 2 h;
- Trường hợp không thể phục hồi sự lưu thông nước rửa, phải dùng một bộ cần rửa thả vào lỗ khoan để thông rửa đến đầu búp xen rồi kéo bộ ống khoan lên, trước khi kéo thường phải "nháy" ly hợp để quay bộ ống khoan. Khi biện pháp này không thành công, thì bắt buộc phải tháo hết toàn bộ cần để khoan rửa đầu búp xen, sau đó nối lại cần để kéo bộ ống lên, trước khi kéo cũng phải "nháy" ly hợp để quay đặt bộ ống khoan. Nếu chiều sâu lỗ khoan < 20 cm có thể dùng một bộ ống dài chụp ra ngoài cần để bơm rửa (biện pháp này tránh được việc phải tháo cần trái là những công việc tương đối khó khăn, nguy hiểm khi bộ dụng cụ không có chốt an toàn... Tuy nhiên phải cần thêm bộ ống rửa (Không phải lúc nào cũng sẵn có) thả đến tận đầu búp xen. Sau khi đã rửa sạch phần mùn khoan, hoặc đất đá sập lở phủ trên đầu pe-re-khốt thì kéo bộ ống rửa lên, quay nhẹ bộ dụng cụ khoan và toàn bộ cần ống khoan lên;
- Trường hợp xấu nhất, không thể giải phóng được bộ ống khoan bằng các biện pháp trên thì phải tiến hành khoan chụp để giải phóng bộ ống khoan. Quy trình khoan chụp gồm: tháo hết bộ cần khoan – Dùng một ống khoan có đường kính lớn hơn đường kính bộ ống bị kẹt 1 cấp

đường kính, chiều dài lớn hơn chiều dài bộ ống bị kẹt 0,5 m; khoan doa cho đến đầu pe-re-khôt - Thận trọng khoan chụp qua bộ ống bị kẹt – Chèn chặt 2 bộ ống khoan với nhau - Kéo cả 2 bộ ống lên.

#### 6.9.4.2.2 Sự cố kẹt do vách lỗ khoan bị sập lở, đá nhỏ

- Nếu vách lỗ khoan chỉ bị sập lở nhẹ (nước rửa vẫn lưu thông, bộ dụng cụ khoan vẫn quay được, nhưng khi kéo bộ dụng cụ lên thì chỉ được một đoạn ngắn là bị vướng không thể kéo lên được): Dùng biện pháp "khoan ngược" lên để phá các mảnh đất đá chèn, giải phóng bộ ống khoan là hiệu quả nhất. Trường hợp mảnh rơi là đá rắn, có kích thước khá lớn không thể khoan ngược được, thì phải sử dụng biện pháp đập tạ để cứu;
- Nếu lỗ khoan bị sập lở nặng, có khả năng không lưu thông nước rửa, biện pháp đầu tiên vẫn là phải cố gắng phục hồi lưu thông của nước rửa. Sau đó kết hợp khoan ngược (cũng có thể đập tạ nếu xét thấy biện pháp này có hiệu quả) để kéo dần bộ dụng cụ lên;
- Trường hợp vách lỗ khoan bị sập lở rất nặng, phải tháo cần khoan thông, khoan chụp như cứu kẹt mùn khoan.

#### 6.9.4.2.3 Sự cố kẹt do cần khoan bị gãy, các ren nối bị tự tháo

- Khi phát hiện thấy dấu hiệu cần khoan bị gãy, hoặc các ren nối bị tự tháo (tiếng máy nhẹ, tiến độ xuống nhanh đột ngột, áp suất máy bơm thay đổi khác thường...), kịp trường khoan phải thực hiện các việc sau:
  - + Lập tức đóng chặt van tiến độ để treo đầu máy tại chỗ;
  - + Nhanh chóng đo thật chính xác cần thừa;
  - + Kéo bộ phận cần khoan ở phía trên chỗ gãy lên;
  - + Xem xét đầu dưới của cần cuối cùng để biết là cần bị gãy hay tự tháo;
  - + Xác định chính xác chiều sâu chỗ bị gãy hay tự tháo.
- Nếu cần khoan bị gãy mà tiết diện gãy phẳng thì dùng Tarô hoặc móc cứu cần để cứu. Nếu cần bị gãy mà tiết diện gãy không phẳng thì chỉ dùng tarô hoặc móc để cứu;
- Khi cần khoan bị tự tháo, cần xem xét kỹ ren nối ở chỗ nào tự tháo, nếu chất lượng ren còn tốt thì thả bộ cần xuống nối lại. Nếu ren nối đã bị phá hủy thì dùng tarô hoặc móc để cứu;
- Việc thả dụng cụ cứu kẹt hoặc cần khoan vào được đúng chỗ thường không dễ dàng, nên phải kiên trì và nhất là phải xác định được thật chính xác vị trí của chỗ bị gãy hoặc bị tự tháo.

**6.9.4.2.4 Sự cố kẹt do lưỡi khoan bị "cháy" bó chặt vào lỗ khoan:** Khi gặp sự cố này, có hai cách xử lý hiệu quả đó là đập tạ khi chiều sâu chỗ bị kẹt không lớn (< 50 m), hoặc phối hợp đập tạ và kích kéo dần bộ dụng cụ khoan lên, rất hiệu quả cả khi chiều sâu chỗ bị kẹt lớn (> 50 m).

## TCVN 9155:2012

**6.9.4.2.5 Sự cố kẹt do ống khoan bị đứt ren nổi, hoặc do ống chống bị rơi trong quá trình chống ống:** Để cứu kẹt có hai biện pháp thường dùng là:

- Dùng Tạ rô để cứu;
- Dùng "ống bẹp" quy trình như sau:
  - + Lấy một ống khoan có đường kính nhỏ hơn đường kính ống bị kẹt một cấp đường kính, dùng hệ thống thủy lực đầu máy khoan ép (hoặc lấy búa đập) cho ống bị méo thành hình ô van tại hai tiết diện cách nhau 0,5 m đến 1,0 m; phải tính toán sao cho 2 tiết diện bị biến dạng này có kích thước ở chỗ lớn nhất lớn hơn đường kính trong của ống bị kẹt khoảng 0,5 cm đến 1 cm và đều nằm trong ống bị kẹt;
  - + Dùng cần khoan thả ống bẹp vào trong ống bị kẹt, dùng hệ thống thủy lực (hoặc tạ đóng nhẹ) ép cho cả 2 tiết diện phình to của ống bẹp được ép chặt vào ống bị kẹt;
  - + Từ từ, nhẹ nhàng kéo cả 2 ống lên.

## 7 Công tác kết thúc hố khoan khảo sát ĐCCT thủy lợi

### 7.1 Điều kiện kết thúc hố khoan:

Khi hố khoan đã đạt độ sâu yêu cầu, đã hoàn thành các yêu cầu về nỏn khoan, các loại mẫu thí nghiệm, thí nghiệm ĐCTV trong lỗ khoan thì được dừng khoan và làm các công tác kết thúc hố khoan.

### 7.2 Nội dung công tác kết thúc hố khoan

- Lập biên bản kết thúc hố khoan;
- Lấp hố khoan hoặc xử lý miệng hố để lấp đặt thiết bị quan trắc lâu dài;
- Lập mốc đánh dấu;
- Tháo dỡ, vận chuyển thiết bị, dụng cụ ra khỏi điểm khoan;
- Chụp ảnh nỏn khoan, lập hoàn chỉnh hồ sơ tài liệu chính thức của hố khoan.

**7.3 Nội dung biên bản kết thúc hố khoan** phải xác nhận toàn bộ sản phẩm gốc của hố khoan đã quy định tại 9.1 (trừ phần tính toán kết quả thí nghiệm).

Thành phần ký biên bản kết thúc hố khoan gồm kỹ sư giám sát kỹ thuật của chủ đầu tư, kỹ sư địa chất của nhà thầu khảo sát, tổ trưởng tổ khoan.

### 7.4 Lấp hố khoan

**7.4.1 Yêu cầu lấp hố khoan:** sau khi kết thúc thi công, những hố khoan không có nhiệm vụ quan trắc lâu dài đều phải lấp để bảo vệ môi trường, bảo vệ tài nguyên, bảo vệ an toàn cho người và công trình.

**7.4.2 Hai mức tiêu chuẩn lấp hố khoan là lấp tiêu chuẩn và lấp an toàn thực hiện theo quy định sau:**

- Bắt buộc lấp tiêu chuẩn các hố khoan liên quan đến ổn định của công trình, các hố khoan trong phạm vi xây dựng công trình thủy công, các hố khoan liên quan đến hệ thống đê điều;
- Các hố khoan thăm dò VLXD, các hố khoan xa khu vực nền móng công trình, các hố khoan không ảnh hưởng tới công trình được lấp an toàn để đảm bảo an toàn cho người và súc vật đi lại trong khu vực;
- Yêu cầu lấp hố khoan theo tiêu chuẩn nào phải theo quy định cụ thể trong đề cương khảo sát ĐCCT.

**7.4.3 Vật liệu lấp hố khoan được quy định như sau:**

- Lấp tiêu chuẩn bằng vữa xi măng/ cát tỷ lệ 1/1 trong đoạn vách hố khoan là đá. Lấp tiêu chuẩn bằng đất loại sét dẻo trong đoạn vách hố khoan là đất. Thể tích vật liệu lấp hố  $\geq 1,2$  thể tích hố khoan;
- Lấp an toàn bằng đất tự nhiên tại chỗ.

**7.4.4 Quy trình lấp hố khoan**

- Lấp hố tiêu chuẩn bằng vữa xi măng/ cát, lấp đảm dần từ đáy lên miệng hố khoan theo cách sau:
  - + Trộn đều xi măng + cát + nước thành vữa đặc;
  - + Nếu lỗ khoan có nước ngầm thì phải dùng ống dẫn vữa xuống đáy hố, từ từ rút ống dẫn vữa với mức độ vữa còn trong đoạn đáy ống dẫn; đạt từng 3 m lỗ khoan thì dùng cần khoan đảm chặt, sau đó lấp và đảm tiếp các đoạn trên, cho đến miệng hố khoan;
  - + Nếu lỗ khoan không có nước ngầm thì vữa xi măng/ cát vo thành viên tròn có đường kính từ 4 cm đến 5 cm, thả dần từng viên qua miệng hố khoan. Khi chiều cao cột vật liệu trong hố khoan đã đạt đến 3 m thì ngừng thả vữa, dùng cần khoan đảm chặt, sau đó kéo cần khoan lên, tiếp tục thả vật liệu như chu kỳ trước, cho đến khi vật liệu lấp đầy và chặt đến miệng hố khoan.
- Lấp hố tiêu chuẩn bằng đất loại sét dẻo vo thành viên tròn và thả dần đạt từng 1 m thì dừng thả đất, đảm chặt dần đến miệng hố khoan.
- Lấp an toàn bằng vật liệu tại chỗ: Lấp vật liệu dần đến đầy miệng hố, đoạn 1 mét trên cũng phải đảm chặt để không lún sụt.

**7.4.5 Các hố khoan có nhiệm vụ để lại lấp đặt thiết bị quan trắc lâu dài thì sau khi khoan xong phải để lại ống chống vách hố, đoạn ống nhô cao trên mặt đất tự nhiên tối thiểu 0,50 m, làm nắp miệng ống có khóa bảo vệ, chờ lấp thiết bị quan trắc;**



## TCVN 9155:2012

- Việc lắp đặt thiết bị quan trắc lâu dài để quan trắc động thái nước-ngầm trong hố khoan hoặc biến dạng lún của nền và thân công trình v.v... phải được thực hiện theo bản vẽ thiết kế chi tiết của tư vấn khảo sát thiết kế được chủ đầu tư duyệt;
- Sau khi kết thúc nhiệm vụ quan trắc lâu dài (theo quyết định của chủ đầu tư) thì phải tháo thiết bị quan trắc, rút ống chống vách, lấp hố theo các quy định trong 7.4.1 đến 7.4.4.

### 7.5 Lập mốc đánh dấu hố khoan

**7.5.1 Mốc đánh dấu hố khoan trên cạn:** Mỗi hố khoan trên cạn sau khi kết thúc thi công phải được đánh dấu bằng một mốc bê tông dài 0,60 m tiết diện 10 cm x 10 cm, giữa có lõi thép  $\Phi 10$  đầu trên mài nhọn và lõ trên mặt cọc mốc 0,5 mm đến 1 mm. Các hố để quan trắc lâu dài thì ống chống là mốc đánh dấu;

- Cọc mốc bê tông chôn sâu 50 cm ở chính giữa hố khoan, phần còn lại nhô cao trên miệng hố khoan 10 cm, xung quanh là bê tông bảo vệ;
- Kích thước bê tông: Bề mặt 40 cm x 40 cm, sâu 20 cm, đổ bê tông cao hơn mặt đất tự nhiên 5 cm (đầu cọc mốc cao hơn mặt bê 5 cm);
- Xung quanh ống chống vách hố quan trắc lâu dài cũng phải làm bê tông như trên;
- Nội dung phải khắc trên mặt bê tông là:
  - + Số hiệu hố khoan;
  - + Chiều sâu đã khoan;
  - + Ngày khởi công;
  - + Ngày kết thúc;
  - + Đơn vị thực hiện;
- Chụp ảnh mốc đánh dấu hố khoan để làm tài liệu lưu trữ.

**7.5.2 Mốc đánh dấu hố khoan dưới nước:** Lập hệ thống các mốc bê tông lõi thép ở trên bờ để đánh dấu các hố khoan dưới nước phải đảm bảo theo yêu cầu đã quy định tại 4.4.4.

- Trong một khu vực có nhiều (2 trở lên) hố khoan dưới nước, thì phải lập hệ thống mốc ở trên bờ để đánh dấu. Số lượng mốc bê tông trong hệ thống này nhiều ít phụ thuộc vào số lượng hố khoan dưới nước và địa hình địa vật trên bờ.
- Vị trí mốc đánh dấu ở trên bờ phải xây dựng ở chỗ địa hình địa vật ổn định, dễ tìm, dễ nhìn thấy các mốc khác, có cao độ tọa độ chính xác, tạo thành mạng lưới liên hoàn, có góc kẹp và khoảng cách chính xác từ một mốc đến các mốc khác.
- Lập sơ đồ hệ thống mốc ở trên bờ tương quan với các hố khoan ở dưới nước, có sơ đồ góc kẹp và khoảng cách từ các mốc ở trên bờ tới từng hố khoan dưới nước.

- Quy cách cọc móc và bộ bê tông từng móc trong hệ thống thực hiện theo 7.5.1.
- Nội dung khắc trên bộ bê tông
  - + Tên công trình;
  - + Số hiệu móc;
  - + Ngày tháng năm xây bộ móc;
  - + Đơn vị thực hiện.
- Chụp ảnh từng móc đánh dấu làm tài liệu lưu trữ.

### 7.6 Tháo dỡ thiết bị, dụng cụ ra khỏi địa điểm khoan

Toàn bộ các thiết bị khoan và tháp khoan phải được tháo dỡ theo đúng quy định hướng dẫn của nhà chế tạo. Về trình tự: phải tháo dỡ thiết bị khoan trước, sau đó mới tháo dỡ tháp khoan.

Trước khi rời khỏi điểm khoan cũ, công tác hoàn nguyên môi trường phải được thực hiện: san lấp các hố đào bới khi dựng tháp khoan hoặc hố chứa nước, chôn lấp rác bẩn, tất cả các yếu tố có thể làm ô nhiễm môi trường đều phải được khử bỏ.

### 7.7 Chụp ảnh nồn khoan, lập hoàn chỉnh hồ sơ tài liệu hố khoan

Công đoạn cuối cùng là chụp ảnh nồn khoan, chuyển các hòm mẫu nồn khoan vào kho bảo quản mẫu nồn khoan của công trình; lập hoàn chỉnh hồ sơ tài liệu chính thức của hố khoan.

- Trước khi chụp ảnh nồn khoan phải kiểm tra toàn bộ nồn khoan trong từng hòm đựng, đảm bảo từng thỏi nồn khoan xếp đúng thứ tự, đúng chiều, đúng số hiệu, đúng độ sâu, đúng hiệp khoan, đúng hòm nồn: hòm nồn đã được ghi lý lịch đầy đủ, rõ ràng; nồn khoan đã được xếp vào hòm nồn sao cho khi chụp ảnh thấy rõ nhất cấu trúc địa tầng, nứt nẻ và phong hóa biến đổi của chúng.
- Chụp ảnh kỹ thuật số từng hòm nồn dưới ánh sáng tự nhiên với góc nhìn rõ toàn bộ mẫu nồn khoan trong hòm, độ sâu và số hiệu hòm nồn; in ảnh cỡ thống nhất là 10cmx15cm; dán ảnh vào album theo thứ tự hòm nồn, hố khoan của công trình, đồng thời lưu giữ ảnh trong đĩa CD.
- Việc lập hoàn chỉnh hồ sơ tài liệu hố khoan theo Điều 9.

## 8 Công tác theo dõi, đo đạc, ghi chép trong quá trình thi công hố khoan khảo sát thủy lợi

### 8.1 Nguyên tắc chung

Tất cả mọi diễn biến trong quá trình thi công hố khoan đều phải ghi ngay, đầy đủ, rõ ràng vào nhật ký khoan; mọi sự thay đổi, sự cố xảy ra đều phải lập biên bản ngay tại chỗ;



## **TCVN 9155:2012**

Tất cả các số đo đều phải ghi số liệu chính xác làm cơ sở cho việc hoàn chỉnh sản phẩm hồ khoan;

Chỉ được ghi chép nhật ký khoan và các tài liệu gốc các thí nghiệm trong hồ khoan bằng bút chì đen sắc nét;

- Chỉ được ghi các loại biên bản bằng bút mực không nhoè;
- Cần ghi bảng ở hiện trường khoan: ghi bảng đen bằng phấn trắng, ghi bảng trắng bằng bút dạ dễ xóa;
- Cần ghi nồn khoan, hòm nồn bằng sơn đỏ;

Không được tẩy xóa hoặc xé bỏ phần nhật ký khoan và các tài liệu gốc thí nghiệm đã ghi sai, mà chỉ được gạch một nét ngang các chữ số sai, rồi ghi phần sửa lại ở phía trên;

Công việc đo đạc, ghi chép trong quá trình khoan do thư ký khoan thực hiện, tổ trưởng và kỹ sư địa chất công trình kiểm tra và chịu trách nhiệm.

### **8.2 Nội dung chính phải theo dõi, đo đạc, ghi chép trong quá trình thi công hồ khoan**

#### **8.2.1 Nội dung đo đạc, ghi số liệu trong công tác khoan lấy nồn**

- Các thiết bị dụng cụ khoan đang sử dụng phải đo chiều dài từng ống khoan, ống định hướng, ống chống vách, mũi khoan, cần khoan từng loại và từng cỡ đường kính. Ghi chi tiết trên bảng tại khoan trường, ghi số liệu tổng hợp trong sổ khoan; kiểm tra và ghi tình trạng chất lượng thiết bị, dụng cụ trước khi sử dụng;
- Tiến trình khoan lấy nồn phải ghi theo từng thao tác chính:
  - + Thời điểm thực hiện ứng với thao tác (giờ, phút);
  - + Khoan mở lỗ: phải đo và ghi đường kính và chiều sâu mở lỗ;
  - + Nâng bộ khoan, lấy nồn: phải xếp nồn khoan theo quy định rồi đo và ghi chiều dài thực tế của nồn khoan, tỷ lệ lấy nồn;
  - + Hạ ống định hướng, ống chống vách phải đo và ghi đường kính và độ dài ống, chiều sâu đáy ống;
  - + Hạ bộ khoan: sau khi hạ bộ khoan xuống đáy hố, phải đo và ghi độ sâu thực tế mũi khoan, xác định chiều dài phần nồn khoan của hiệp khoan trước còn sót lại hoặc do nguyên nhân khác (sập vách hố...) đã lấp một phần đáy hố khoan;
  - + Khoan tiếp" phải đo và ghi độ sâu khoan từ đầu đến đầu;
  - + Nâng bộ khoan, lấy nồn: phải ghi số thứ tự hiệp khoan, đo và ghi chiều dài nồn khoan, tỷ lệ lấy nồn, chỉ số RQD của hiệp khoan;
- Nếu phải dừng giữa chừng vì sự cố hồ khoan thì ghi "sự cố...chi tiết xem biên bản số...", nếu dừng để đo mực nước thì ghi "đo mực nước" và số đo; nếu dừng để lấy mẫu thì ghi "lấy mẫu" và tên mẫu, độ sâu lấy mẫu; nếu dừng để thí nghiệm ép nước thì ghi "TNEN đoạn số..." ghi chiều sâu

đoạn thí nghiệm từ ... đến ...m; nếu đang khoan có hiện tượng mất nước, hiện tượng nước áp lực đẩy lên, hiện tượng màu nước rửa thay đổi, hiện tượng tụt cần khoan... thì ghi hiện tượng và độ sâu từng hiện tượng đó;

- Ghi và bảo quản nồn khoan và hòm nồn thực hiện theo TCVN 9140:2012.

**8.2.2 Mô tả nồn khoan** (khái quát): tên đất đá, màu sắc, mức độ phong hoá, trạng thái và mật độ khe nứt (đếm số lượng khe nứt ở từng mét sâu), góc dốc, độ mở, độ nhám, chất nhét trong khe nứt, các khuyết tật khác ở nồn khoan.

**8.2.3 Quan trắc và ghi chép mực nước ngầm trong hố khoan** thực hiện theo yêu cầu 4.6 và đề cương khảo sát ĐCCT.

- Số liệu phải đo:

- + Độ sâu và thời điểm mực nước xuất hiện (nếu có);
- + Độ sâu mực nước ổn định (nếu có);
- + Độ sâu mực nước hàng ngày trước khi vào ca khoan đầu tiên;
- + Đo nước phục hồi: độ sâu mực nước từng thời điểm đo nước phục hồi;

- Ghi số đo và thời điểm đo, ghi bổ sung diễn biến thời tiết phức tạp giữa các lần đo (mưa nhỏ, vừa, to, thời gian kéo dài...);

- Ghi vào nhật ký khoan khảo sát – chèn vào vị trí theo thời điểm thực hiện.

**8.2.4 Đo và ghi số liệu lấy từng loại mẫu thí nghiệm trong hố khoan** - thực hiện theo yêu cầu 4.9 và đề cương khảo sát ĐCCT;

- Số liệu phải đo: độ sâu lấy mẫu (từ...đến...) từng loại mẫu; nhiệt độ không khí và nhiệt độ nước ở vị trí lấy mẫu nước;
- Ghi loại mẫu, số thứ tự và số hiệu mẫu, phương pháp lấy mẫu, dụng cụ lấy mẫu vào sổ khoan khảo sát – chèn vào vị trí theo thời điểm thực hiện;
- Ghi thẻ mẫu theo số liệu, nội dung và cách ghi ở Phụ lục C và D.

**8.2.5 Đo và ghi số liệu thí nghiệm ĐCTV trong hố khoan** - thực hiện theo yêu cầu 4.10 và đề cương khảo sát ĐCCT.

Số liệu phải đo, phải ghi và cách ghi thí nghiệm ép nước thực hiện theo TCVN 9149:2012; thí nghiệm hút nước thực hiện theo TCVN 9148:2012. Trong nhật ký khoan khảo sát chỉ ghi phương pháp thí nghiệm, thời gian thực hiện, chiều sâu đoạn thí nghiệm, số lượng biểu bảng ghi chép góc của thí nghiệm.

## **TCVN 9155:2012**

### **8.3 Ghi chép công đoạn kết thúc hố khoan**

#### **8.3.1 Đo và ghi chép trong quá trình lấp hố khoan phải có các nội dung sau:**

- Chiều sâu phải lấp hố, tiêu chuẩn lấp hố, vật liệu lấp hố, phương pháp lấp hố;
- Đo và ghi độ sâu từng đợt lấp hố:
  - + Độ sâu trước khi đưa vật liệu lấp xuống hố;
  - + Độ sâu sau khi đưa đủ vật liệu lấp xuống hố;
  - + Số lần đầm;
  - + Độ sâu sau khi đầm chặt vật liệu trong hố khoan;
- Tính chiều dài lấp được từng đợt đầm lấp, tổng kết chiều sâu đã lấp và khối lượng vật liệu sử dụng.

**8.3.2 Hố khoan chưa lấp:** Các hố khoan chưa lấp phải xử lý miệng hố để lấp thiết bị quan trắc trường kỳ thì phải vẽ kết cấu hố khoan thực tế đã thực hiện, đo và ghi số liệu độ sâu hố khoan, độ sâu và đường kính từng cỡ ống chống, chiều cao đoạn ống chống trên miệng hố khoan, cao độ miệng ống quan trắc (hoặc miệng ống chờ, cao độ độ sâu mực nước ngầm trong hố khoan thời điểm kết thúc hố khoan.

#### **8.3.3 Ghi tổng kết hố khoan bằng các số liệu chính sau đây:**

- Chiều sâu đã khoan;
- Số lượng hòm nỏn khoan;
- Số lượng từng loại mẫu thí nghiệm;
- Số lượng từng phương pháp thí nghiệm trong lỗ khoan;
- Số lượng tờ nhật ký khoan;
- Số lượng tờ ghi chép góc các biểu bảng thí nghiệm;
- Số lượng bảng thống kê hòm nỏn và từng loại mẫu thí nghiệm;
- Số lượng biên bản đã lập trong quá trình khoan ;
- Thư ký khoan, tổ trưởng khoan, kỹ sư địa chất công trình, giám sát kỹ thuật của chủ đầu tư cùng ký.

## 9 Quy định sản phẩm khoan khảo sát ĐCCT thủy lợi và tiêu chuẩn chất lượng

### 9.1 Sản phẩm 1 hố khoan máy có 2 loại

- Sản phẩm tổng hợp là hình trụ hố khoan máy;
- Sản phẩm gốc là nồn khoan, ảnh chụp nồn khoan, nhật ký khoan khảo sát, các tài liệu ghi chép gốc và tính toán các thí nghiệm trong hố khoan (TNEN, TNHNN, TNĐN, thí nghiệm xuyên tiêu chuẩn SPT...), các loại biên bản đã lập liên quan với hố khoan.

### 9.2 Hình trụ hố khoan máy

**9.2.1 Hình trụ hố khoan máy** do kỹ sư ĐCCT của đơn vị thi công khoan lập, là tài liệu cơ sở để lập bản vẽ và thuyết minh điều kiện ĐCCT theo mục đích và nhiệm vụ khảo sát cụ thể, do vậy phải được lập nghiêm túc, nội dung tỉ mỉ, đầy đủ, chính xác, hình thức dễ sử dụng.

**9.2.2 Hình thức**, các cột mục trong hình trụ hố khoan cần thực hiện theo mẫu 2 Phụ lục E; nếu có thay đổi không được ảnh hưởng đến nội dung hình trụ hố khoan.

**9.2.3 Nội dung hình trụ hố khoan máy phải có 4 phần sau:**

- Phần đầu: sơ yếu lý lịch hố khoan;
- Phần mô tả: mô tả địa tầng và khuyết tật nồn khoan;
- Phần số liệu: ghi các số liệu thực đo trong các cột mục;
- Phần cuối: bổ sung số liệu tổng hợp, các ký hiệu quy ước và sơ họa vị trí hố khoan.

**9.2.3.1 Nội dung phần sơ yếu lý lịch hố khoan gồm có:**

- Tiêu đề là "Hình trụ hố khoan máy"
- Tên nhà thầu khảo sát thiết kế;
- Tên và số hiệu công trình, hạng mục công trình, giai đoạn khảo sát thiết kế;
- Tên và số hiệu hố khoan, vị trí, cao toạ độ miệng hố (đo sau khi kết thúc hố khoan); góc nghiêng, hướng nghiêng, độ sâu hố khoan đã thực hiện;
- Thời gian thực hiện: ngày bắt đầu, ngày hoàn thành;
- Người thực hiện và chịu trách nhiệm: người lập, người kiểm tra.

**9.2.3.2 Nội dung phần mô tả phải mô tả chi tiết địa tầng, tình trạng phong hoá nứt nẻ và các khuyết tật khác đã phát hiện trong quá trình khoan và dấu vết để lại ở nồn khoan.**

- Mô tả địa tầng:
  - + Phải mô tả chi tiết từng lớp đất theo tên đất, màu sắc, trạng thái, thành phần, nguồn gốc khác nhau;

## TCVN 9155:2012

- + Phải mô tả chi tiết từng đới đá gốc có tên đá, màu sắc, tình trạng phong hoá biến đổi khác nhau;
  - + Với các lớp kẹp mỏng (nhỏ hơn 20 cm) không tách riêng được vẫn phải mô tả về chiều sâu tồn tại lớp kẹp trong mô tả chung của lớp đới đất đá;
  - + Với các lớp mỏng (nhỏ hơn 50 cm) xen kẽ nhau phải mô tả tính chất và mức độ xen kẽ của các lớp/đới đất đá;
  - + Với mỗi lớp/đới đất đá được mô tả riêng phải có địa chỉ: từ độ sâu nào đến độ sâu nào (tương ứng với độ sâu của "trụ hồ khoan").
- Mô tả khuyết tật:
- + Mô tả khuyết tật của đá gốc phát hiện trong quá trình khoan và thấy dấu hiệu ở nồn khoan... thực hiện theo từng đới đá gốc đã phân chia ở trụ hồ khoan và ở phần mô tả địa tầng;
  - + Nội dung mô tả bao gồm tình trạng hỏng hóc, nứt nẻ, phân lớp, vỡ vụn hoặc nén ép, phân lớp hoặc phân phiến: độ lớn, khoảng cách, tính liên tục, độ nhám, chất nhét, góc nghiêng... của các dấu hiệu trên, và độ sâu tồn tại từng khuyết tật lớn;

### 9.2.3.3 Phần số liệu ghi trong các cột mục của hình trụ hồ khoan:

- Trụ hồ khoan được vẽ tỷ lệ đứng 1/100 đến 1/200, phải vẽ theo dấu hiệu quy ước với từng loại đất đá và mức độ phong hoá biến đổi của đá gốc;
- Độ sâu: phải ghi số thực đo đáy từng lớp hoặc đới đất đá;
- Tỷ lệ nồn khoan phải ghi theo tỷ lệ % nồn khoan từng hiệp khoan;
- Chỉ số RQD phải ghi theo tỷ lệ % tổng chiều dài các thỏi nồn  $\geq 10$  cm trong từng 1 m khoan;
- Mật độ khuyết tật: phải ghi theo số lượng khe nứt trong từng 1m nồn khoan;
- Kết quả thí nghiệm phải ghi độ sâu đoạn thí nghiệm hoặc kết quả tính toán (q hoặc k);
- Các loại mẫu phải ghi ký hiệu mẫu số hiệu và độ sâu lấy mẫu;
- Mục nước ngầm phải ghi độ sâu và ngày tháng năm đo; Nếu khoan dưới nước, nước ngầm trong hồ khoan (không áp) thông với nước mặt thì ghi độ sâu mực nước sau dấu "\_";
- Mất hoặc thu thêm nước khoan phải ghi theo độ sâu phát hiện hiện tượng trên trong quá trình thi công hồ khoan (theo nhật ký khoan nếu có);
- Biện pháp và kết cấu hồ khoan phải ghi phương pháp khoan và vẽ kết cấu hồ khoan đã thực hiện; tỷ lệ đứng hình vẽ bằng tỷ lệ đứng hình trụ hồ khoan; nội dung hình vẽ có ống hướng, ống chống vách (nếu có), đường kính từng loại ống và đường kính hồ khoan;
- Độ cứng, độ phong hoá được ghi theo ký hiệu, theo độ sâu tồn tại ở trụ hồ khoan;
- Cấp đất đá được ghi số hiệu phân cấp đất đá từng lớp hoặc đới đất đá (theo quy định ở Phụ lục A).

**9.2.3.4 Phần cuối hình trụ hồ khoan ghi bổ sung số liệu tổng hợp và ký hiệu quy ước, có thể không có ký hiệu quy ước nếu các ký hiệu ghi trong hình trụ hồ khoan đã thực hiện theo ký hiệu quy ước chuẩn của tài liệu ĐCCT-ĐCTV chuyên ngành khảo sát xây dựng thủy lợi;**

Số liệu tổng hợp cần ghi bổ sung là:

- + Tên đơn vị khoan và loại máy khoan đã sử dụng;
- + Số tầng chứa nước và mực nước ổn định của mỗi tầng;
- + Số lượng từng loại thí nghiệm trong hồ khoan (TNSPT, TNEN, TNĐN, TNHNN);
- + Số lượng từng loại mẫu thí nghiệm (mẫu đất ND, mẫu đất rời, mẫu cát sỏi sạn, mẫu cơ lý đá, mẫu thạch học, mẫu nước);
- + Số hòm nồn khoan và số ảnh chụp nồn khoan;

Ký hiệu quy ước nên có là ký hiệu mức độ phong hoá biến đổi và ký hiệu độ cứng của đá gốc; nếu cần thiết có thể thêm dấu hiệu quy ước của từng lớp đất, từng loại đá gốc;

Sơ hoạ vị trí hồ khoan phải gắn với địa vật ổn định để nhận biết; nếu là hồ khoan dưới nước thì phải gắn vị trí hồ khoan với mạng lưới mốc không chế ở trên cạn;

Cuối cùng phải có các chữ ký (trách nhiệm) theo quy định.

### **9.3 Tiêu chuẩn chất lượng sản phẩm khoan máy**

**9.3.1 Đánh giá chất lượng sản phẩm khoan máy theo 3 mức: tốt, đạt (dùng được) và không đạt (không dùng được).**

#### **9.3.2 Chất lượng sản phẩm gốc của 1 hồ khoan máy**

##### **9.3.2.1 Chất lượng nồn, mẫu trong các hòm nồn và ảnh chụp nồn khoan**

- **Chất lượng tốt:** phải đạt tỷ lệ nồn khoan cao (đất 100 %, đá > 85 %), xếp nồn khoan trong hòm đúng thứ tự, đúng chiều, ghi số thứ tự thời nồn đá từng hiệp khoan đầy đủ, ghi hòm nồn đầy đủ và đúng quy định. Ảnh chụp nồn khoan đầy đủ, rõ ràng. Trường hợp tỷ lệ nồn khoan thấp hơn phải có lý do khách quan chính đáng (tụt mất nồn do khoan vào hồng hóc...) có biên bản xác nhận tại hiện trường, vẫn được chấp nhận là tốt.
- **Chất lượng đạt:** tiêu chí tỷ lệ nồn khoan chưa đạt mức trên, các tiêu chí khác vẫn phải rõ ràng, đầy đủ.
- **Chất lượng không đạt** các tiêu chuẩn trên thì không dùng được, phải làm lại, sai khâu nào phải làm lại khâu đó, tỷ lệ nồn thấp không có lý do chính đáng thì phải khoan lại bằng thiết bị phù hợp.

### 9.3.2.2 Chất lượng nhật ký khoan khảo sát và các tài liệu ghi chép thí nghiệm gốc

- **Chất lượng tốt** là ghi chép ngay đầy đủ, tỷ mỉ, trung thực mọi diễn biến trong quá trình thi công hố khoan, tài liệu thí nghiệm gốc đầy đủ và chính xác.
- **Chất lượng dùng được** là ghi chép đầy đủ nội dung cơ bản, trung thực nhưng chưa được tỷ mỉ mọi diễn biến trong quá trình thi công hố khoan và thí nghiệm hiện trường.
- **Chất lượng không dùng được** là ghi chép thiếu nội dung cơ bản, hoặc thiếu trung thực, hoặc số liệu không chính xác, hoặc tài liệu ghi chép tốt nhưng chất lượng nồn khoan không đạt phải khoan và thí nghiệm lại, sai hoặc thiếu phần tính toán, lập biểu bảng thì phải tính toán lập biểu bảng lại.

### 9.3.3 Chất lượng hình trụ hố khoan

- **Chất lượng tốt** phải đạt 3 tiêu chí:
  - + Sản phẩm gốc của hố khoan máy tốt;
  - + Nội dung hình trụ đầy đủ, rõ ràng, các số liệu chính xác phù hợp với nồn khoan và các ghi chép gốc (nhật ký khoan, các ghi chép khác);
  - + Mô tả địa tầng và các khuyết tật trong nồn khoan đầy đủ, chính xác, tỷ mỉ.
- **Chất lượng đạt yêu cầu** phải đạt 3 tiêu chí:
  - + Sản phẩm gốc của hố khoan máy đạt yêu cầu chính theo nhiệm vụ hố khoan;
  - + Nội dung chính trong hình trụ hố khoan đầy đủ, rõ ràng, các số liệu chính xác phù hợp với nồn khoan và các ghi chép trong sản phẩm gốc;
  - + Mô tả địa tầng và các khuyết tật trong nồn khoan đầy đủ, chính xác, mức độ tỷ mỉ thấp.
- **Chất lượng hình trụ hố khoan chưa hoặc không đạt** mức sử dụng được đều phải làm lại: nội dung nào trong hình trụ hố khoan chưa đạt thì phải sửa lại cho đúng; nội dung nào chưa đạt do tài liệu gốc không đạt thì phải hủy bỏ nội dung đó; nếu nội dung chính trong hình trụ hố khoan bị hủy bỏ, thì phải hủy bỏ hình trụ hố khoan.



## 10 An toàn lao động, phòng chống cháy và vệ sinh môi trường

### 10.1 Một số quy định về an toàn lao động

- thợ khoan, kể cả thợ học nghề, thực tập nghề, trước khi ra khoan đều phải được huấn luyện và được cấp giấy chứng nhận an toàn lao động trong nghề khoan;
- Tất cả mọi người có mặt trên khoan trường đều phải mặc quần áo, đội mũ, đi giày bảo hộ lao động theo quy định hiện hành;
- Đơn vị chủ quản của tổ khoan có trách nhiệm hướng dẫn và tạo điều kiện để tổ khoan có lán trại, đủ chỗ ăn ngủ hợp vệ sinh, phòng chống dịch bệnh đảm bảo sức khỏe lâu dài cho tổ khoan;
- Mọi công việc đều phải được tiến hành theo đúng đề cương kỹ thuật đã được phê duyệt;
- Khi làm việc ở độ cao 2 m trở lên, nhất thiết phải tuân thủ 3 điểm sau đây:
  - + Phải thắt dây an toàn;
  - + Không được đưa dụng cụ cho nhau bằng cách tung ném;
  - + Lên xuống phải dùng thang có tay vịn chắc chắn;
- Khi bàn giao ca, kíp trường khoan của ca trước có trách nhiệm ghi vào sổ và bàn giao cho ca sau trạng thái thiết bị, tình trạng hố khoan, tình hình sản xuất nói chung, tình hình vệ sinh, an toàn lao động, để ca sau nắm vững tình hình trước khi tiến hành khoan tiếp. sau khi nhận ca, kíp khoan phải kiểm tra tình trạng hoạt động của máy khoan, máy bơm, máy nổ. Các hư hỏng, trục trặc phải được khắc phục ngay;
- Máy, thiết bị khoan phải được lắp đặt, vận hành, chăm sóc, sửa chữa theo đúng hướng dẫn của nhà chế tạo. Trước khi sử dụng cần kiểm tra chạy thử nếu thấy tốt, hợp quy cách mới được vận hành sản xuất. Mỗi máy, thiết bị khoan đều phải có lý lịch kỹ thuật và hồ sơ theo dõi quá trình sử dụng;
- Khi máy làm việc, nếu phát hiện có hiện tượng bất thường phải lập tức ngừng máy để kiểm tra và sửa chữa kịp thời;
- Các thiết bị dụng cụ nâng hạ như ròng rọc, pa lăng, cáp, móc neo...phải được sử dụng đúng sức nâng theo quy định;
- Phải triệt để tuân thủ các quy định về an toàn điện đã được ban hành. Người không có chuyên môn về điện không được tiến hành lắp ráp, sửa chữa điện. Trên khoan trường dây điện phải sử dụng loại dây có vỏ cách điện tốt. Không được để đường dây trực tiếp tiếp xúc với tháp khoan bằng kim loại. Các thiết bị nhất thiết phải có dây tiếp đất, tháp khoan phải có dây chống sét;
- Nếu thi công ban đêm phải có đầy đủ ánh sáng để đảm bảo kíp khoan có thể quan sát rõ được tất cả các vị trí trong khoan trường.



**10.2 An toàn lao động trong khoan xoay**

**10.2.1 Khi máy khoan đang hoạt động**

- Không được thay đổi tốc độ của đầu máy, tời, đổi chuyển động từ đầu máy sang tời và ngược lại khi chưa ngắt ly hợp, hoặc đã ngắt ly hợp nhưng chuyển động quay chưa ngừng hẳn;
- Không được khóa chặt các tay điều khiển như ly hợp, cần số, hệ thống van điều khiển thủy lực của máy khoan, máy bơm, máy phát lực;
- Không được tiến hành sửa chữa, điều chỉnh bất cứ một cơ cấu, chi tiết nào của các thiết bị này;
- Không được sờ tay vào các thiết bị đang quay;
- Trước khi vận chấu mâm cặp đầu máy phải gạt tay điều khiển hộp tốc độ về vị trí trung gian (số 0), nhà khớp ly hợp và chờ cho trục chính ngừng quay hẳn mới được thực hiện các thao tác vận, mở chấu đầu máy.

**10.2.2 Khi dùng tời treo bộ ống khoan để gõ lấy mẫu ra khỏi ống, phải tuân thủ các nguyên tắc sau:**

- Kíp trường phải giữ chặt tay phanh tời. Nếu sử dụng đầu kéo bán tự động thì phải đóng chốt hãm của đầu kéo để ống khoan không bị bật ra;
- Khoảng cách từ đầu dưới của ống đến sàn khoan không được lớn hơn 0,2 m;
- Không được dùng tay kiểm tra vị trí của mẫu trong ống khoan hoặc đưa tay vào phía dưới ống khoan đang treo.

**10.2.3 Khi kéo cần, ống khoan không được phép kéo cần, ống khoan từ vị trí nằm ngang lên vị trí thẳng đứng với tốc độ kéo lớn hơn 1,5 m/s;**

Chiều cao của các cần dựng phải phù hợp với chiều cao làm việc của tháp. Đầu cần phải nhô cao hơn mặt sàn phụ trợ trên tháp từ 1,2 m đến 1,7 m.

**10.2.4 Khi kéo hạ bộ dụng cụ khoan:**

- Không được dùng tay (nhất thiết phải đeo găng tay) để chỉnh cáp trên tang tời;
- Không được đứng dưới cần, ống khoan đang được kéo lên hoặc hạ xuống;
- Không được sử dụng đầu kéo cần khoan (élevator hoặc củ cái) khi không có vòng bảo hiểm, hay vòng bảo hiểm bị rạn vỡ;
- Không được sử dụng vin ca đỡ đầu khoan không có tay cầm.

**10.2.5 Khi làm việc ở độ cao lớn hơn 1,5 m; phải có sàn hoặc thang để đứng vững chắc, không được đứng trên mâm cặp kẹp cần khoan để làm việc.**

**10.2.6 Khi khoan bằng ống mẫu luồn, trong quá trình kéo mẫu cần chú ý:**

- Phải có cơ cấu dẫn dung dịch trào ra từ cột cần - ống khoan để giữ cho sàn làm việc sạch sẽ;
- Cáp kéo mẫu phải được đánh dấu ở vị trí 15 m cách đầu kéo để đảm bảo an toàn;
- Khi ống mẫu lên đến vị trí cách miệng lỗ khoan 15 m thì phải giảm tốc độ kéo, chỉ sử dụng tốc độ kéo nhỏ nhất để đảm bảo an toàn.

**10.2.7 Thiết bị truyền động hờ phải che chắn:** Hệ thống truyền động đai, hệ thống truyền động bánh răng lộ ra ngoài và tất cả những cơ cấu truyền động hờ có thể gây nguy hiểm, nhất thiết phải được che chắn an toàn.

**10.2.8 Sàn khoan phải khô ráo, sạch sẽ, gọn gàng để đảm bảo đi lại không bị trượt ngã.**

**10.3 An toàn lao động trong khoan động**

- Không được dùng tay trực tiếp định hướng cho choòng khoan, ống mức hoặc giữ cho chúng khỏi đong đưa khi thả vào lỗ khoan. Phải dùng dây chảo hoặc móc chuyên dùng cho việc này;
- Không được để hờ miệng lỗ khoan khi không khoan;
- Không được đứng trong phạm vi bán kính quay của khóa mở ống, hay trong hướng kéo cáp khi tháo lắp dụng cụ khoan.
- Không được dùng cáp bắt qua ròng rọc định cáp để kéo, ống chống hay vật nặng cách lỗ khoan trên 10 m mà không có con lăn định hướng;
- Không được để choòng khoan, ống mức,... ở trạng thái treo trên cáp trong thời gian dài.

**10.4 An toàn lao động trong khoan dưới nước**

Ngoài các quy định tại 10.1 đến 10.3 khi làm việc trên phương tiện nổi để khoan dưới nước còn phải thực hiện các điều sau đây:

- Mọi người làm việc trên phương tiện nổi phải có phao cứu sinh đúng tiêu chuẩn, đặt ở chỗ thuận tiện, dễ lấy dùng khi cần thiết;
- Muốn làm những việc cần thiết ở dưới sàn khoan phải có phương án đảm bảo an toàn cho người thực hiện phù hợp với điều kiện thực tế. Không được làm việc ở dưới sàn khoan khi chưa có phương án đảm bảo an toàn cụ thể;
- Đi lại giữa bờ và sàn khoan phải có phương tiện đảm bảo (thuyền, bè, mảng, xuồng v.v...). Không được lần theo dây neo phương tiện nổi.

**10.5 Phòng chống cháy**

- Không được lưu giữ xăng, dầu, các vật liệu dễ bắt lửa, cháy nổ và axit ở trong nhà, trong lán có người ở;

## **TCVN 9155:2012**

- Cấm hút thuốc, dùng ngọn lửa trần, đèn dầu ở khu vực có chứa xăng, dầu, hóa chất, vật liệu dễ cháy nổ;
- Cấm dùng dụng cụ bằng sắt thép để mở nắp các thùng xăng, dầu;
- Cấm đốt lửa gần kho xăng, dầu, ga-ra ô tô, kho để thiết bị;
- Cấm đốt lửa ở nơi có các chất dễ cháy như lá, cỏ khô, bụi cây khô, bãi than bùn...;ấm đốt rừng để làm nền khoan;
- Cấm vứt tàn diêm, đầu thuốc lá đang cháy dở vào rừng;
- Cấm chiếu sáng trên khoan trường bằng đèn dầu hay ngọn lửa trần;
- Cấm đặt dây tải điện trên tháp khoan hoặc những nơi có thể bị đập làm đứt dây hoặc vỏ cách điện do hoạt động của dụng cụ khoan;
- Khu vực xung quanh máy khoan phải được dọn quang cỏ, rác khô trong phạm vi bán kính 10 m;
- Trước khi đi làm, đi ngủ phải dập tắt mọi nguồn lửa ở lán trại. Ban đêm nếu để đèn dầu phải đặt đèn xa các vật dễ cháy, đèn phải có chụp che gió, có biện pháp giữ cho đèn không bị đổ.

### **10.6 Vệ sinh môi trường**

- Cấm phóng uế, phóng dẫn và vứt rác thải bừa bãi ra trong và xung quanh khoan trường. Mọi thứ phế thải phải đổ xuống hố quy định ở vị trí thích hợp;
- Không được làm nhiễm bẩn nguồn nước xung quanh khoan trường;
- Phải bảo vệ cây xanh, bảo vệ rừng xung quanh khoan trường. Đây là trách nhiệm và nghĩa vụ của mọi người, không loại trừ thợ khoan, không được chặt phá bừa bãi;
- Hàng ngày phải vệ sinh khoan trường, nơi ở của đơn vị khoan, khi rút quan phải tổng vệ sinh sạch sẽ.

## Phụ lục A

(Tham khảo)

### Nhiệm vụ của các đơn vị quản lý và thi công khoan

#### A.1 Tổ chức thi công khoan

Tổ khoan: Quản lý một đồng bộ thiết bị khoan để tiến hành thi công.

#### A.2 Chức năng nhiệm vụ của các chức danh trong 1 tổ khoan

##### A.2.1 Chức danh của các thành viên trong tổ khoan:

- Tổ trưởng: Phải có bậc thợ 5/7 trở lên hoặc kỹ sư khoan;
- Kíp trưởng: Phải có bậc thợ 4/7 trở lên;
- Thợ cả: Phải có bậc thợ 3/7 trở lên;
- Thợ phụ: Phải có bậc thợ 3/7.

A.2.2 Biện chế nhân lực: Tùy thuộc vào loại máy khoan, số ca làm việc trong ngày mà biên chế nhân lực trong tổ khoan có khác nhau theo Bảng A.1.

**Bảng A.1. Biên chế nhân lực trong tổ khoan**

LOẠI MÁY KHOAN	SỐ CA	NHÂN LỰC	TRONG ĐÓ			
			Tổ trưởng	Kíp trưởng	Thợ cả	Thợ phụ
XY-1, Koken và các loại tương tự	2 ca	7	1	2	2	2
	3 ca	10	1	3	3	3
Longyear 34, CKb4 và các loại tương tự	2 ca	7	1	2	2	2
	3 ca	12	1	3	4	4

## Phụ lục B

(Tham khảo)

## Quy định về phân cấp đất đá theo độ khoan

Phân cấp đất đá cho khoan xoay

Trong lĩnh vực khoan xoay lấy mẫu, để phục vụ cho việc xây dựng chế độ công nghệ, kỹ thuật khoan; định mức tiêu hao vật tư; định mức năng suất khoan; đơn giá khoan sử dụng bảng phân cấp gồm 12 cấp, như Bảng B.1.

Bảng B.1 – Phân cấp đất đá theo độ khoan cho khoan xoay

CẤP	NHÓM ĐẤT ĐÁ	LOẠI ĐẤT ĐÁ
I	Đất tơi xốp, rất mềm bở	Than bùn, đất trồng trọt không có rễ cây to, cát hạt nhỏ lẫn bụi sét, lẫn rất ít sỏi (dưới 5 %)
II	Đất tương đối cứng chắc	Than bùn, đất trồng trọt lẫn gốc, rễ cây to hoặc lẫn ít sỏi, cuội nhỏ (đường kính dưới 2cm). Đất thuộc tầng văn hóa lẫn dăm sỏi sạn nhỏ. Các loại đất khác lẫn dưới 20% cuội, sỏi đá dăm, cát chảy không áp. Đá phan mềm bở, cát bột sét kết phong hóa hoàn toàn, á sét chặt trung bình.
III	Đất cứng chắc	Đất sét, cát chứa trên 20 % dăm sạn, cuội nhỏ. Đất thuộc tầng văn hóa chứa trên 30 % dăm sạn, cát chảy có áp lực, cát gắn kết yếu bằng xi măng sét hoặc vôi. Đá vôi vò sò, than đá mềm, than nâu. Bô xít, quặng sắt phong hóa bở rời. Đá mac mơ, sản phẩm phong hóa hoàn toàn của các loại đá.
IV	Đá mềm	Bột kết chứa sét, acgilit. Đá vôi có lỗ hổng, hoặc tốp. Đá sét, đá sét chứa cát. Than đá cứng vừa, than nâu cứng. Cao lanh nguyên sinh, thạch cao kết tinh. Đá secpentinit, đất lẫn nhiều cuội sỏi, đá dăm.
V	Đá có độ cứng thấp	Đá phiến sét clorit, philit, cát kết với xi măng là vôi và ô xít sắt. Đá sét, đất sét nền rất chặt và chứa nhiều cát. Than đá cứng. Secpangtinit, secpangtinit hóa. Dunit bị phong hóa. Đất lẫn nhiều dăm cuội.
VI	Đá có độ cứng trung bình	Đất sét chặt sét có các lớp kẹp đolômít và xirêxít. Đá sét silic hóa yếu. Đá bột kết. Đá cát kết phenpat, đá cát kết vôi. Cuội của đá trầm tích, các loại đá phiến thành phần sét xirêxít, thạch anh mica, đá phiến mica. Pocpharít, gabroclorit hóa và phân phiến. Dunit không bị phong hóa. Peridotit bị phong hóa. Quặng sắt nâu có độ rỗng lớn.

Bảng B.1 (kết thúc)

CẤP	NHÓM ĐÁT ĐÁ	LOẠI ĐÁT ĐÁ
VII	Đá có độ cứng tương đối cao	Sét kết silic hóa, đá phiến giả sừng, đá giả sừng clorit. Các loại đá pocphiarit, diabazo, túp bị phong hóa nhẹ. Cuội kết chứa 50 % cuội có thành phần là đá mác ma, xi măng gắn kết là silic và sét. Cuội kết của đá trầm tích với xi măng gắn kết là silic. Ddiororit, gabro hạt thô. Các kết thạch anh. Đá phiến silic, các loại đá skano kết tinh, gonat tinh thể lớn bị phong hóa. Granite, xienit, ddiororit, gabro và các đá mácma hạt thô.
VIII	Đá cứng	Cuội kết mác ma xi măng gắn kết là vôi. Dolomit silic hóa, đá vôi silic hóa. Các loại đá phiến silic hóa, thành phần thạch anh-clorit, thạch anh-xire xít, thạch anh-clorit-xirexit. Gonai. Hematit. Manhetit. Baazan phong hóa. Diabazo pocphia. Andezit. Diorit-diabaz bị phong hóa nhẹ. Perido tit granite, xienit, gabro hạt nhỏ bị phong hóa; hạt vừa, hạt thô bị phong hóa nhẹ.
IX	Đá cứng tới rất cứng	Cuội kết mác ma, các kết thạch anh rắn chắc, đá sừng. Đá skano-granat, granite hạt nhỏ, skano silic, mạch thạch anh. Đá granodiorit, liparit. Đá tảng, đá cuội gốc mác ma và biến chất.
X	Đá rất cứng	Đá trôi, đá tảng của đá mác ma và đá biến chất. Các kết thạch anh rắn chắc. Quắc zit không đều hạt, thạch anh dạng mạch. Liparit, riolit, granite, granite gnai, granoirit hạt nhỏ, vigranit, pecmatit chặt sit, pocphiarit thạch anh hóa và sừng hóa mạnh. Bazan rắn chắc.
XI	Đá cứng nhất	Các loại quắc zit, đá sừng chứa sắt rất cứng. Đá phiến silic, thạch anh rắn chắc.
XII	Đá cứng đặc biệt	Ngọc bích, đá sừng coranhdong hoàn toàn không bị phong hóa.

## Phụ lục C

(Tham khảo)

### Quy trình công nghệ lấy mẫu đất nguyên trạng trong hố khoan

#### C.1 Yêu cầu lấy mẫu đất nguyên dạng

- Chính xác về chiều sâu lấy mẫu;
- Nguyên khối, không bị nứt vỡ;
- Không bị thay đổi về độ ẩm thành phần nước chứa trong mẫu, cấu trúc vật liệu của mẫu so với tự nhiên.

#### C.2 Công nghệ lấy mẫu đất nguyên trạng theo 3 thiết bị chuyên dùng phổ thông

C.2.1 Lấy mẫu đất nguyên trạng bằng ống mẫu tiêu chuẩn (ống lấy mẫu nguyên trạng bỏ đôi, trong có ống đựng mẫu bằng tôn mỏng, được dùng phổ biến ở nước ta hiện nay).

- Đường kính ống mẫu tiêu chuẩn có hai cỡ là  $\Phi = 108$  mm và 89 mm dùng để lấy mẫu đất dính, trạng thái dẻo mềm đến nửa cứng;
- Cấu tạo ống lấy mẫu xem Hình C.1;
- Thao tác lấy mẫu đất nguyên trạng trong hố khoan:
  - + Sau khi khoan đến độ sâu cần lấy mẫu, dùng khoan vét sạch đất ở đáy hố khoan, lắp ráp bộ ống lấy mẫu với cần khoan;
  - + Dùng cần khoan thả bộ ống lấy mẫu xuống đáy hố khoan;
  - + Xác định lại chiều sâu lấy mẫu;
  - + Dùng áp lực thủy lực của đầu máy khoan nén ép bộ ống lấy mẫu xuống hết chiều dài của hộp chứa mẫu (cũng có thể dùng tạ tiêu chuẩn đóng xuống thay cho áp lực thủy lực của đầu máy khoan);
  - + Dùng khóa vặn cần khoan quay nhẹ 1 đến 2 vòng để cắt chân mẫu;
  - + Kéo bộ ống lấy mẫu lên tháo tách hộp ống lấy mẫu để lấy ống chứa mẫu ra khỏi ống lấy mẫu;
  - + Giữ nguyên mẫu đất trong ống chứa mẫu, cắt gọt 2 đầu thừa, đậy 2 nắp đầu và cuối ống chứa mẫu;
  - + Dán nhãn, bọc xô, quét xấp, bảo quản nơi thoáng mát theo quy định.

#### C.2.2 Lấy mẫu đất nguyên trạng bằng ống lấy mẫu thành mỏng

- Ống lấy mẫu thành mỏng có đường kính từ 80-90mm, dùng để lấy mẫu đất dính trạng thái dẻo đến chảy;
- Cấu tạo ống lấy mẫu xem Hình C.2;
- Thao tác lấy mẫu:
  - + Vét sạch đáy hố khoan bằng mũi khoan thìa;
  - + Dùng bộ càn thả bộ ống lấy mẫu xuống đáy hố khoan;
  - + Đo lại chiều sâu lấy mẫu;
  - + Dùng áp lực thủy lực của đầu máy khoan ép nhẹ từ từ, xuống hết chiều dài của hộp chứa mẫu.
  - + Nhẹ nhàng, thận trọng kéo ống mẫu lên (phải nhẹ nhàng thận trọng vì đây là mẫu đất yếu, rất dễ bị tụt khỏi ống mẫu);
  - + Tháo ống lấy mẫu ra khỏi đầu nối, bao chặt 2 đầu ống bằng túi PE, quấn kín hai đoạn đầu ống bằng băng dính để giữ độ ẩm tự nhiên cho mẫu và giữ cho mẫu không tụt ra khỏi ống mẫu trong quá trình vận chuyển;
  - + Dán nhãn cho mẫu, bảo quản mẫu ở nơi thoáng mát, khô ráo.

### C.2.3 Lấy mẫu đất nguyên trạng bằng ống lấy mẫu pit tông:

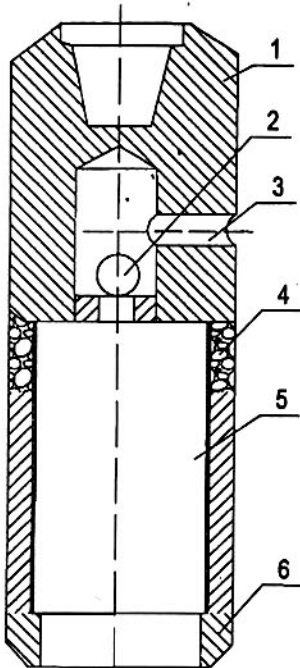
- Ống lấy mẫu pit tông có đường kính 50 mm, 63 mm, 80 mm và 100 mm dùng để lấy các loại đất yếu (bùn, than bùn), cát bão hòa nước, mà các thiết bị lấy mẫu khác không lấy được mẫu;
- Cấu tạo ống lấy mẫu pit tông xem Hình C.3;
- Thao tác lấy mẫu:
  - + Vét sạch đáy hố khoan bằng mũi khoan thìa;
  - + Dùng bộ càn khoan thả bộ ống lấy mẫu xuống đáy hố khoan;
  - + Xác định lại chiều sâu lấy mẫu;
  - + Dùng cáp chuyên dụng (hoặc ty bằng thép đặc  $\Phi 13$ ) thả cơ cấu cố định vị trí pit tông qua nòng cốt càn để nối cơ cấu này với càn pit tông;
  - + Giữ cố định đầu trên của cáp (hoặc ty thép  $\Phi 13$ );
  - + Dùng hệ thống thủy lực đầu máy khoan ấn nhẹ cho ống chứa mẫu xuống sâu một đoạn bằng chiều dài ống đựng mẫu;
  - + Kéo căng dây cáp (hoặc ty thép  $\Phi 13$ ) để tách cơ cấu cố định ra khỏi càn pit tông;
  - + Kéo hết toàn bộ cáp (hoặc ty thép  $\Phi 13$ ) và cơ cấu cố định ra khỏi bộ ống lấy mẫu;
  - + Nhẹ nhàng, thận trọng kéo bộ ống lấy mẫu lên;



## TCVN 9155:2012

+ Tháo ống chứa mẫu ra khỏi ống lấy mẫu, bọc kín 2 đầu bằng túi PE, quấn kín toàn bộ ống chứa mẫu bằng băng dính;

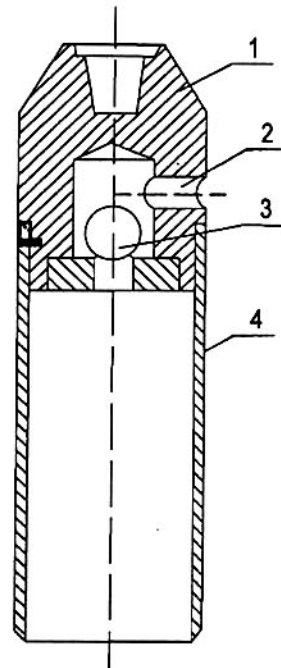
+ Dán phiếu mẫu, bảo quản mẫu nơi khô ráo, thoáng mát.



### CHÚ DẪN:

1. Đầu nối
2. Vai bi
3. Lỗ thoát nước
4. Ống bảo đôi
5. Ống đựng mẫu
6. Lưới cát

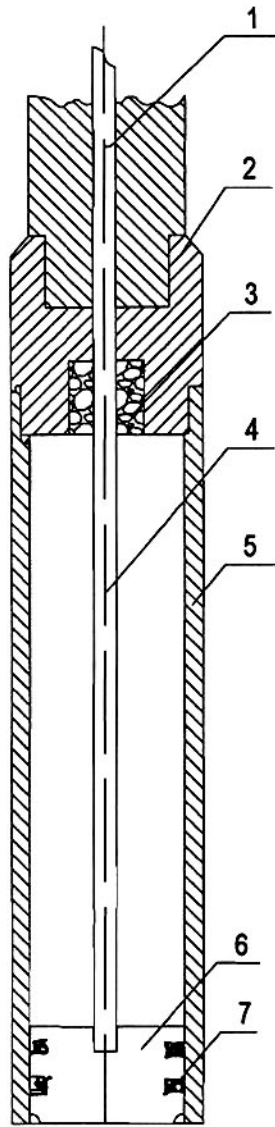
Hình C.1 – Ống lấy mẫu nguyên trạng



### CHÚ DẪN:

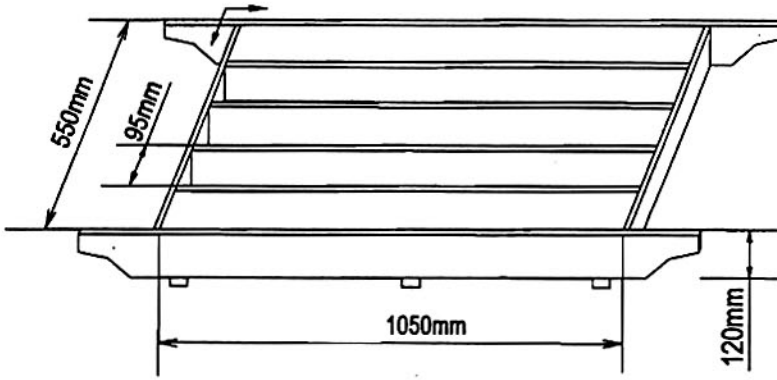
1. Đầu nối
2. Lỗ thoát nước
3. Van bi
4. Ống thành mỏng

Hình C.2 – Ống mẫu thành mỏng

**CHÚ DẪN:**

- |            |             |                 |                   |
|------------|-------------|-----------------|-------------------|
| 1. Cột cần | 2. Đầu nối  | 3. Joăng cao su | 4. Cần pit - tông |
| 5. Ống mẫu | 6. Pit-tông | 7. Joăng        |                   |

**Hình C.3 – Ống mẫu pit-tông**



Hình C.4 – Thùng mẫu

### C.3 Nội dung thẻ mẫu đất nguyên trạng (ND)

- + Số hiệu công trình;
- + Số hiệu hố khoan và đơn vị khoan lấy mẫu đất;
- + Số hiệu mẫu nguyên trạng và trạng thái đất để chú ý khi vận chuyển;
- + Độ sâu lấy mẫu;
- + Ngày.....tháng.....năm.....

Thí dụ: Mẫu đất số 2 đất dẻo chảy của hố khoan TR7 công trình đầu mối thủy lợi Ngân Tươi do tổ khoan 7 của HEC2 thực hiện, ghi thẻ mẫu như sau:

CT: Đập Ngân Tươi

HK: TR7 - T7HEC2

M: ND2 - dẻo chảy.

ĐS: 7.20 - 7.40

TG: 20 - 8 - 2010

## Phụ lục D

(Tham khảo)

### Lấy mẫu nước trong hố khoan bằng dụng cụ chuyên dụng

Sử dụng dụng cụ chuyên dụng lấy mẫu nước trong hố khoan và các số liệu cần đo, ghi thẻ mẫu.

#### D.1 Có thể dùng 1 trong 2 dụng cụ chuyên dùng sau đây để lấy mẫu nước trong hố khoan (trích điều 10.29 trong 22TCN 259-2000)

- Dùng dụng cụ ximônốp;
- Dùng hệ thống chai liên hoàn;

#### D.2 Lấy mẫu nước bằng dụng cụ chuyên dùng theo quy định sau

##### D.2.1 Dùng dụng cụ ximônốp lấy mẫu nước trong hố khoan

- Thả đế dưới của dụng cụ vào hố khoan tới độ sâu quy định;
- Thả tiếp phần xi lanh chứa nước;
- Lắc dây cáp vài lần cho các bộ phận vào khớp với nhau;
- Kéo ống ximônốp lên;
- Lắp 1 đầu ống cao su sạch vào bộ phận tháo nước của đế dưới, còn đầu kia thả xuống đáy chai đựng mẫu nước (chai để thấp hơn ống đựng mẫu ximônốp);
- Mở van cho nước từ ống ximônốp chảy vào chai đựng mẫu. Đối với những chai mẫu nước để thí nghiệm các thành phần dễ bị mất mát hoặc biến đổi (như khí CO<sub>2</sub> tự do v.v...) thì phải lấy trước, đồng thời phải để nước chảy tràn ra ngoài một lượng bằng nửa dung tích chai. Không được phép dùng cách rót trực tiếp từ ống lấy mẫu nước vào chai hoặc chuyển nước từ chai này sang chai khác.

##### D.2.2 Dùng hệ thống chai liên hoàn lấy mẫu nước trong hố khoan

- Thả dụng cụ đến độ sâu quy định;
- Kéo dây mở van thoát khí cho nước vào chai;
- Sau khi nước đã vào đầy các chai (không còn trống hoặc không thấy bọt khí sủi lên) thì chùng dây mở van để đóng ống thoát khí và kéo dụng cụ lên;
- Đọc nhiệt độ nước, lấy chai ra khỏi dụng cụ và dùng nút đậy kín;
- Đánh số thứ tự các chai kể từ dưới lên;

## **TCVN 9155:2012**

### **CHỦ THÍCH:**

- Không được chuyển nước từ chai này sang chai khác;
- Khi khoan vào lớp chứa nước là đất đá rời rạc, vách hố khoan không ổn định phải dùng ống chống vách hố khoan thì độ sâu chân ống vách được coi là độ sâu lấy mẫu nước;  
Trong trường hợp này phải tận dụng thả dụng cụ lấy mẫu nước xuống tận chân ống vách;
- Khi khoan vào lớp chứa nước là đất đá ổn định, không phải dùng ống chống vách hố thì độ sâu lấy mẫu nước là độ sâu thả dụng cụ lấy mẫu;

### **D.3 Các số liệu cần đo, cần ghi thẻ mẫu**

#### **D.3.1 Số liệu cần đo khi lấy mẫu nước**

- Độ sâu chính xác của vị trí lấy mẫu nước;
- Nhiệt độ của nước tại độ sâu lấy mẫu;
- Nhiệt độ không khí tại thời điểm lấy mẫu nước.

#### **D.3.2 Nội dung thẻ mẫu nước và cách ghi**

- Nội dung thẻ mẫu nước bao gồm:
  - + Tên, số hiệu công trình;
  - + Số hiệu hố khoan lấy mẫu nước;
  - + Số hiệu mẫu nước, nhiệt độ không khí, nhiệt độ nước mẫu;
  - + Độ sâu lấy mẫu nước;
  - + Giờ.....Ngày.....tháng.....năm.....lấy mẫu;
- Cách ghi thẻ mẫu:

Thí dụ mẫu nước ngầm không áp lấy trong hố khoan TN2 đầu mối thủy lợi Ngàn Tươi, 4 chai nước ở độ sâu 17m-:-18m do tổ 4 HEC2 thực hiện lúc 10 giờ ngày 20-8-2010, nhiệt độ không khí 28 °C, nhiệt độ nước trong mẫu 22 °C ghi thẻ mẫu khoan như sau:

CT: Đập Ngàn Tươi

HK: NT2-T4 HEC2

M-T: 1/4(2/4; 3/4; 4/4) -22°C/28°C (tức là chai 1/4 hoặc 2/4 hoặc 3/4 hoặc 4/4)

ĐS: 17m -:- 18m

TG: 10 giờ 20-8-2010.

**Phụ lục E**  
(Tham khảo)  
**Các biểu mẫu**

Mẫu số 1

Nhà thầu khảo sát: Đơn vị khoan:		<b>NHẬT KÝ KHOAN KHẢO SÁT</b>							Hố khoan: Từ số:            /n		
Công trình:		Vị trí:							Tổ khoan:		
Hạng mục:		Cao độ miệng hố:							Người ghi chép:		
Giai đoạn:		Hướng/ góc nghiêng:							Người kiểm tra:		
Giờ Ngày tháng Năm	Tên công việc, thao tác chính Đường kính khoan, Đường kính ống chống vách.	Tiến trình khoan				Nỗn khoan			Độ sâu		Ghi chú, mô tả nỗn khoan và diễn biến trong khi khoan
		Từ (m)	Đến (m)	Sâu (m)	T.gian khoan	Dài (m)	Tỷ lệ nỗn (%)	RQD (%)	Nước ngấm	ống chống	
(1)	(2)	(3)	(4)	(5)	(6)	(7)	(8)	(9)	(10)	(11)	(12)
10	50mm	10	10	10	10	10	10	10	10	10	28
Cuối tờ thứ n/n											

Tổng chiều sâu khoan:

Số lần TNĐN:

Số mẫu cát sỏi:

Số đoạn TNEN:

Số mẫu đất ND:

Số mẫu đá:

Số đoạn TNHN:

Số mẫu nước

Số hòn nỗn:

Tên nhà thầu khảo sát: Đơn vị khoan:		HÌNH TRỤ HỐ KHOAN MÁY								Tên (số hiệu) hố khoan:																					
CÔNG TRÌNH:		VỊ TRÍ:		CAO ĐỘ:		NGÀY BẮT ĐẦU:																									
SỐ HIỆU CÔNG TRÌNH:				GÓC NGHIÊNG:		NGÀY HOÀN THÀNH:																									
HẠNG MỤC:		TỌA ĐỘ X: Y:		HƯỚNG:		NGƯỜI LẬP:																									
GIAI ĐOẠN:				ĐỘ SÂU:		NGƯỜI KIỂM TRA:																									
MÔ TẢ ĐỊA TẢNG		ĐỘ PHONG HÓA		ĐỘ CỨNG		CẤP ĐẤT ĐÀ		KẾT QUẢ THÍ NGHIỆM		TỶ LỆ NỖN KHOAN (%)		ROB (%)		ĐỘ SÂU (M)		Tỷ lệ 1/100 hoặc 1/200 Kết cấu hố		MẶT ĐỘ KHUYẾT TẬT		MÔ TẢ KHUYẾT TẬT (Nứt nẻ, phân lớp, vỡ vụn / nén ép, phân tách / phân phối: độ lớn, khoảng cách, tính liên tục, độ nhám, chất nhét, góc nghiêng...)		CÁC LOẠI MẪU / ĐỘ SÂU		ĐỘ SÂU / NGÀY KHOAN		MẮT / THU THÊM NƯỚC KHOAN (%)		MỨC NƯỚC YẾU CẦU ĐỘ SÂU / NGÀY ĐO		GHI CHÚ ĐƯỜNG KÍNH KHOAN	
Đề: Tên, màu sắc, kiến trúc, cấu tạo, tình trạng phong hóa, biến đổi... Đất: Tên, màu sắc, trạng thái, độ chặt, tính dẻo, độ ẩm, thành phần...nguồn gốc.		(2)	(3)	(4)	(5)	(6)	(7)	(8)	(9)	(10)	(11)		(12)	(13)	(14)	(15)	(16)														
60		8	8	8	8	8	8	12	15	8	50		10	10	10	10	20														
Tổ khoan:		Số mẫu đất nguyên dạng:				<u>ĐỘ PHONG HÓA</u>				<u>ĐỘ CỨNG</u>				<u>SƠ HẠ VỊ TRÍ HỐ KHOAN</u>																	
Loại máy khoan:		Số mẫu đất dốt:				Tuyệt: UW				Đặc biệt cứng: H1																					
Số tầng chứa nước:		Số mẫu cát sỏi cuội:				Phong hóa nhẹ: SW				Rất cứng: H2																					
Mức nước ổn định từng tầng:		Số mẫu đá cơ lý:				Phong hóa vừa: MW				Cứng: H3																					
Số đoạn thí nghiệm SPT:		Số mẫu thạch học:				Phong hóa mạnh: HW				Tương đối cứng: H4																					
Số đoạn ép nước thí nghiệm:		Số mẫu nước:				Phong hóa hoàn toàn: CW				Tương đối mềm: H5																					
Số đoạn đổ nước thí nghiệm:		Số hóm nồn khoan:								Mềm: H6																					
Số lần hút nước thí nghiệm:		Số ảnh chụp nồn khoan:								Rất mềm: H7																					
														Chữ ký của người lập hình trụ																	

Ghi chú: Khổ giấy hình trụ hố khoan A3 (297 x 420mm)

## Mẫu số 3

Nhà thầu khảo sát:					<b>BẢNG THỐNG KÊ CHI TIẾT NỖN KHOAN</b>					Hố số:	
Đơn vị khoan:										Tờ số: /n	
Công trình:					Vị trí:					Tổ khoan:	
Hạng mục:					Cao độ miệng hố:					Người lập:	
Giai đoạn:					Chiều sâu hố khoan:					Người kiểm tra:	
Số thứ tự		Chiều sâu khoan			Chiều sâu lấy nồn			Nồn tuyệt (m)	Thời nồn dài >10cm		Ghi chú
Hòm nồn	Hiệp khoan	Từ (m)	Đến (m)	Dài (m)	Từ (m)	Đến (m)	Dài (m)		Số lượng	Tổng dài	
(1)	(2)	(3)	(4)	(5)	(6)	(7)	(8)	(9)	(10)	(11)	(12)
12	12	12	12	12	14	14	14	14	14	14	24

Giám sát của chủ đầu tư

Người kiểm tra

Địa điểm, Ngày...tháng...năm...

Người lập bảng

Ký tên

Ký tên

Ký tên



Chủ đầu tư: v		<b>BẢNG TỔNG HỢP HÒM NỖN</b>				Đơn vị khoan: v					
Nhà thầu khảo sát: v						Tờ số: 1/n		v			
Công trình:						Đơn vị khoan:					
Hạng mục:						Người lập bảng: Họ và tên			Ký tên		
Giai đoạn:						Người kiểm tra: Họ và tên			Ký tên		
Số thứ tự	Tên Hồ khoan	Cao độ miệng hố	Tọa độ / Thời gian		Chiều sâu khoan (m)	Số hòm nôn	Hòm nôn số	Nôn khoan trong hòm			Ghi chú
			X / Bắt đầu	Y / Kết thúc				Từ (m)	Đến (m)	Số thoi >10cm	
(1)	(2)	(3)	(4)	(5)	(6)	(7)	(8)	(9)	(10)	(11)	(12)
v	v	v	v	v	v	v	v	v	v	v	
							v	v	v	v	
							.	.	.	.	
							.	.	.	.	
v	v	v	v	v	v	v	v	v	v	v	
							v	v	v	v	
							.	.	.	.	
							.	.	.	.	
8	12	15	25	25	10	8	8	12	12	8	35

Giám sát của chủ đầu tư

Đại diện tư vấn khảo sát

Địa điểm, Ngày...tháng...năm...

(KSC địa chất công trình)

Đơn vị khoan

Ký tên

Ký tên

Ký tên, đóng dấu

HẠNG MỤC		TT	TÊN HỐ	KHOAN SÂU	CẤP ĐẤT ĐÁ (m)					SỐ LẦN THÍ NGHIỆM				SỐ MẪU THÍ NGHIỆM			
(1)	(2)	(3)	(4)	(5)	(6)	(7)	(8)	(9)	ép nước	Đổ nước	Hút nước	SPT	Đất nước	Đá cơ lý	Thạch học	nước	
14	10	15	15	12	12	12	12	12	8	8	8	8	8	8	8	8	
TỔNG CỘNG:																	

Giám sát chủ đầu tư

Đại diện tư vấn khảo sát

Địa điểm, Ngày...tháng...năm...

Ký tên

(Kỹ sư chính ĐCCT)

Đơn vị khoan

Ký tên

Ký tên, đóng dấu

