

TCVN

TIÊU CHUẨN QUỐC GIA

TCVN 9347:2012

Xuất bản lần 1

**CÁU KIỆN BÊ TÔNG VÀ BÊ TÔNG CỐT THÉP ĐÚC SẴN –
PHƯƠNG PHÁP THÍ NGHIỆM GIA TẢI ĐỂ ĐÁNH GIÁ ĐỘ
BỀN, ĐỘ CỨNG VÀ KHẢ NĂNG CHỐNG NỨT**

*Reinforced concrete and prefabricated concrete building products – Loading test
method for assessment of strength, rigidity and crack resistance*

HÀ NỘI – 2012

MỤC LỤC

1	Phạm vi áp dụng	5
2	Tài liệu viện dẫn	5
3	Thuật ngữ định nghĩa	5
4	Quy định chung	7
5	Lấy mẫu thí nghiệm	8
6	Thiết bị và phương tiện thí nghiệm	8
7	Chuẩn bị thí nghiệm	9
8	Tiến hành thí nghiệm	16
9	Công tác an toàn cho thí nghiệm	19
10	Tính toán các giá trị kiểm tra: tải trọng, độ võng và bề rộng vết nứt	19
11	Đánh giá kết quả thí nghiệm	23
12	Báo cáo kết quả thí nghiệm	25
	Phụ lục A Danh mục các yêu cầu cần nêu trong hồ sơ thiết kế thí nghiệm	27
	Phụ lục B Thí nghiệm gia tải tĩnh và đánh giá kết quả thí nghiệm cho panen đúc sẵn	28

Lời nói đầu

TCVN 9347:2012 chuyển đổi từ TCXDVN 274:2002 thành Tiêu chuẩn Quốc gia theo quy định tại khoản 1 Điều 69 của Luật Tiêu chuẩn và Quy chuẩn kỹ thuật và điểm b khoản 2 Điều 7 Nghị định số 127/2007/NĐ-CP ngày 01/8/2007 của Chính phủ quy định chi tiết thi hành một số điều của Luật Tiêu chuẩn và Quy chuẩn kỹ thuật.

TCVN 9347:2012 do Viện Khoa học Công nghệ Xây dựng – Bộ Xây dựng biên soạn, Bộ Xây dựng đề nghị, Tổng cục Tiêu chuẩn Đo lường Chất lượng thẩm định, Bộ Khoa học và Công nghệ công bố.

Cấu kiện bê tông và bê tông cốt thép đúc sẵn – Phương pháp thí nghiệm gia tải để đánh giá độ bền, độ cứng và khả năng chống nứt

Reinforced concrete and prefabricated concrete building products - Loading test method for assessment of strength, rigidity and crack resistance

1 Phạm vi áp dụng

Tiêu chuẩn này quy định phương pháp thí nghiệm gia tải tĩnh để đánh giá độ bền, độ cứng và khả năng chống nứt cho các loại cấu kiện đúc sẵn bằng bê tông và bê tông cốt thép thường, bê tông cốt thép ứng suất trước cùng các cấu kiện hỗn hợp. Tiêu chuẩn này không áp dụng cho các cấu kiện bê tông, bê tông cốt thép chịu tải trọng nhiệt.

Tiêu chuẩn này áp dụng cho các cấu kiện thiết kế chịu tải trọng tĩnh hoặc chịu tải trọng tạm thời lặp lại nhiều lần (như dầm cầu trục, các tấm mái có treo các thiết bị di động để vận chuyển...).

Tiêu chuẩn này được sử dụng cho các thí nghiệm trong phòng hoặc hiện trường nếu đáp ứng được các điều kiện kỹ thuật mà tiêu chuẩn đề ra.

2 Tài liệu viện dẫn

Các tài liệu viện dẫn sau là cần thiết cho việc áp dụng tiêu chuẩn này. Đối với các tài liệu viện dẫn ghi năm công bố thì áp dụng phiên bản được nêu. Đối với các tài liệu viện dẫn không ghi năm công bố thì áp dụng phiên bản mới nhất, bao gồm cả các sửa đổi, bổ sung (nếu có).

TCVN 1651:2008, *Thép cốt bê tông*.

TCVN 5440:1991, *Bê tông – Kiểm tra và đánh giá độ bền – Quy định chung*.

TCVN 5574:2012, *Kết cấu bê tông và bê tông cốt thép – Tiêu chuẩn thiết kế*.

3 Thuật ngữ và định nghĩa

3.1

Thí nghiệm gia tải tĩnh (Static loading test)

Thí nghiệm bằng cách chất tải từ từ lên cấu kiện nhằm xác định sự tương quan giữa các giá trị thực tế và thiết kế của độ bền, độ cứng, khả năng chống nứt.

3.2

Tải trọng kiểm tra (Test load)

Giá trị tải trọng dùng để đánh giá khả năng làm việc của cấu kiện theo kết quả thí nghiệm bằng gia tải tĩnh.

3.3

Tải trọng kiểm tra độ bền (Calculated ultimate load) kí hiệu là P_{kr}^b

Tải trọng ứng với khi cấu kiện bị phá hủy, nghĩa là khi cấu kiện mất khả năng chịu lực (được xác định theo 10.1).

3.4

Tải trọng kiểm tra độ cứng (Calculated service load) kí hiệu là P_{kr}^c

Tải trọng ứng với độ võng đã định trước (được xác định theo 10.8).

3.5

Tải trọng kiểm tra hình thành vết nứt (Calculated cracking load) kí hiệu là P_{kr}^n

Tải trọng ứng với sự hình thành vết nứt đầu tiên trong bê tông.

3.6

Tải trọng kiểm tra mở rộng vết nứt (Calculated load for crack width) kí hiệu là P_{kr}^a

Tải trọng ứng với bề rộng vết nứt đã định trước.

3.7

Tải trọng phá hủy thực tế (Actual ultimate load) kí hiệu là P_u^p

Giá trị tải trọng thí nghiệm làm cấu kiện thí nghiệm bị phá hủy (biểu hiện như 8.14).

3.8

Hệ số an toàn C (Safety factor)

Hệ số xác định mức độ tăng của giá trị tải trọng kiểm tra so với tải trọng tương ứng với khả năng chịu lực của nó.

3.9

Độ võng kiểm tra (Calculated deflection) kí hiệu là f_{kr}

Giá trị độ võng được dùng để so sánh với độ võng thực tế của cấu kiện dưới tác động của tải trọng kiểm tra độ cứng, qua đó đánh giá khả năng làm việc của cấu kiện về độ cứng. Độ võng kiểm tra f_{kr} được xác định theo 10.9

3.10

Bề rộng vết nứt kiểm tra (Calculated crack width) kí hiệu là a_{kr}

Giá trị bề rộng vết nứt được dùng để so sánh với bề rộng của vết nứt thực tế dưới tác động của tải trọng kiểm tra mở rộng vết nứt, qua đó đánh giá khả năng làm việc của cấu kiện về khả năng chống nứt.

4 Quy định chung

4.1 Thực hiện thí nghiệm gia tải tĩnh nhằm kiểm tra tổng thể các chỉ số về độ bền, độ cứng, khả năng chống nứt của các cấu kiện được chế tạo theo thiết kế.

Việc thí nghiệm gia tải tĩnh phải xác định được các giá trị thực của tải trọng phá hủy theo cường độ (trạng thái giới hạn thứ nhất), các giá trị độ võng và bề rộng vết nứt thực tế dưới tác động của tải trọng kiểm tra (trạng thái giới hạn thứ hai).

Việc thí nghiệm gia tải tĩnh cũng có thể chỉ nhằm xác định một trong những giá trị thực tế vừa nêu trên tùy yêu cầu của khách hàng.

4.2 Đánh giá độ bền, độ cứng và khả năng chống nứt của cấu kiện được thực hiện trên cơ sở so sánh các giá trị thực tế của tải trọng phá hủy, độ võng và bề rộng vết nứt với các giá trị tương ứng của hồ sơ thiết kế.

4.3 Việc thí nghiệm kiểm tra bằng gia tải tĩnh được thực hiện theo sơ đồ quy định trong hồ sơ thiết kế tại các thời điểm:

- Trước khi tiến hành sản xuất hàng loạt;
- Thay đổi kết cấu, cấu tạo cấu kiện;
- Thay đổi công nghệ sản xuất;
- Thay đổi loại và chất lượng vật liệu;
- Kiểm tra định kì;
- Khi có sự cố hoặc nghi ngờ chất lượng sản phẩm.

Việc thí nghiệm kiểm tra này không thay thế cho việc kiểm tra và nghiệm thu sản phẩm theo các yêu cầu kĩ thuật của các tiêu chuẩn mà hồ sơ thiết kế quy định đối với cơ sở sản xuất chế tạo.

4.4 Thí nghiệm được tiến hành trong điều kiện nhiệt độ dương và cường độ bê tông phải đạt yêu cầu theo thiết kế (xem TCVN 5440:1991).

4.5 Danh mục các yêu cầu kĩ thuật mà hồ sơ thiết kế cần nêu rõ được cho trong Phụ lục A.

4.6 Việc thí nghiệm gia tải tĩnh cần do cơ quan có tư cách pháp nhân, các kĩ sư, kĩ thuật viên được đào tạo chuyên sâu và có kinh nghiệm về lĩnh vực này tổ chức thực hiện.

5 Lấy mẫu thí nghiệm

5.1 Số lượng cấu kiện thí nghiệm được lấy theo quy định của tiêu chuẩn hoặc yêu cầu thiết kế cho từng loại sản phẩm, tương ứng với các trường hợp sau:

- Kiểm tra định kì: lấy theo Bảng 1.
- Khi thay đổi cấu tạo, công nghệ chế tạo cấu kiện, trước lúc sản xuất đại trà, khi có sự cố hoặc nghi ngờ chất lượng sản phẩm: không ít hơn 2 cấu kiện.

Bảng 1 - Số lượng cấu kiện thí nghiệm

Số cấu kiện được chế tạo giữa các đợt thí nghiệm	Số cấu kiện thí nghiệm không nhỏ hơn cấu kiện
Dưới 250	2
Từ 251 đến 1 000	3
Từ 1 001 đến 3 000	4
Lớn hơn 3 001	5

CHÚ THÍCH: Giai đoạn giữa các đợt thí nghiệm lấy theo quy định của tiêu chuẩn hoặc yêu cầu thiết kế.

5.2 Có thể lấy số lượng cấu kiện thí nghiệm nhiều hay ít hơn so với Bảng 1 tùy theo mục đích yêu cầu thí nghiệm của khách hàng.

5.3 Mẫu thí nghiệm phải cùng loại, cùng mã số và theo quy định của thiết kế. Mẫu thí nghiệm được lấy bất kì trong lô sản phẩm.

6 Thiết bị và phương tiện thí nghiệm

6.1 Các thiết bị gia tải cần đảm bảo khả năng truyền tải lên cấu kiện theo sơ đồ đã định với sai số nhỏ hơn $\pm 5\%$ giá trị tải trọng kiểm tra. Có thể gia tải bằng máy ép thủy lực, kích thủy lực, hệ thống đòn bẩy hoặc đặt tải trực tiếp lên cấu kiện bằng các vật nặng, bao cát, bao (thùng) nước hay các vật liệu rời khác.

6.2 Đo lực bằng áp lực kế (đồng hồ áp lực), lực kế (lực kế cơ học hay điện tử).

6.3 Đo độ võng, chuyển vị bằng các thiết bị đo cơ học có giá trị vạch chia không lớn hơn 0,01 mm, các đầu đo điện tử (sensor) hoặc máy thủy chuẩn độ chính xác 0,1 mm (có thể ước đọc được 0,01 mm).

Cần chọn tính năng kĩ thuật của thiết bị phù hợp với giá trị đo độ võng, chuyển vị cần đo.

6.4 Đo bề rộng vết nứt bằng kính phóng đại có giá trị vạch chia không lớn hơn 0,05 mm hoặc các dụng cụ có tính năng tương đương.

7 Chuẩn bị thí nghiệm

7.1 Sơ đồ gối tựa và gia tải

7.1.1 Sơ đồ gối tựa và gia tải cần tuân thủ theo quy định của hồ sơ thiết kế và cần lựa chọn sao cho phù hợp với sơ đồ làm việc thực tế của cấu kiện và để khi thí nghiệm, cấu kiện đạt được các trạng thái giới hạn cần kiểm tra.

Nếu thí nghiệm theo một sơ đồ mà không đạt được tất cả các trạng thái giới hạn cần kiểm tra thì chọn các sơ đồ thí nghiệm khác nhau để đạt được mục đích trên.

Khi được thiết kế chấp nhận, có thể:

- Dùng sơ đồ gối tựa và gia tải khác so với sơ đồ trong hồ sơ thiết kế nhưng vẫn đảm bảo nội lực trong các tiết diện kiểm tra tương đương với nội lực trong tính toán thiết kế.
- Khi hồ sơ thiết kế có 2 sơ đồ thí nghiệm để kiểm tra hai trạng thái giới hạn khác nhau, cho phép thực hiện các thí nghiệm trên một cấu kiện song phải tiến hành gia cố cho các vị trí bị hư hỏng sau khi hoàn thành thí nghiệm theo sơ đồ thứ nhất.

7.1.2 Trong trường hợp do điều kiện thí nghiệm không phản ánh đúng trạng thái làm việc thực của cấu kiện, nếu được sự đồng ý của thiết kế, có thể thí nghiệm cấu kiện ở trạng thái với một góc 90° hoặc 180° nhưng cấu kiện không được có vết nứt trước khi gia tải và cần thay đổi hướng gia tải và phải tính đến ảnh hưởng của trọng lượng bản thân cùng các phương tiện thí nghiệm.

7.1.3 Đối với dầm, vì kèo, tấm... một nhịp, chịu uốn, làm việc theo một phương, gối tự do thì khi thí nghiệm phải tạo hai gối tự do ở hai đầu cấu kiện, một gối cố định, một gối di động. Đối với cấu kiện là con son hoặc ngàm hai đầu thì phải thí nghiệm theo sơ đồ ngàm một hoặc hai đầu theo yêu cầu thiết kế (theo các Hình 1, 2, 7).

Đối với tấm kê tự do ở bốn góc, làm việc theo hai phương, phải tạo bốn gối ở bốn góc; hai gối đối xứng theo một đường chéo là gối cầu, trong đó một gối di động và một gối cố định, hai gối còn lại là gối con lăn di động (theo Hình 3).

Đối với tấm kê tự do 4 cạnh, làm việc theo hai phương, bố trí gối tựa như sau: các khớp gối di động đặt theo chu vi tấm và ở giữa ba cạnh bố trí ba con lăn (theo Hình 4).

Đối với tấm kê tự do ở 3 cạnh, gối cầu và gối con lăn được bố trí tương tự như tấm kê tự do 4 cạnh.

Đối với các tấm có sườn kê bốn góc, làm việc theo phương dọc tấm thì gối tựa được bố trí sao cho vừa bảo đảm cấu kiện xoay được ở các gối và chuyển vị trí dọc tấm vừa ngăn chặn được chuyển vị của sườn tấm theo phương ngang (theo Hình 5).

7.1.4 Trường hợp các thiết bị gia tải ngăn cản chuyển vị theo phương dọc của cấu kiện thì phải dùng các gối tựa di động.

7.1.5 Khi tiến hành thí nghiệm cấu kiện chịu lực tác dụng theo phương ngang, cần bố trí các gối cầu di động đủ số lượng để loại trừ độ võng trong mặt phẳng đứng do tải trọng bản thân gây ra.

7.1.6 Nên sử dụng viên bi (cầu) và con lăn bằng thép đặt trên bản đệm thép để làm gối cầu và con lăn. Đối với gối cố định cũng có thể sử dụng các loại trên nhưng có biện pháp ngăn chặn chuyển vị tự do bằng các chi tiết thép hình hoặc dùng trực tiếp thép hình hàn cố định trên bản đệm (theo Hình 6).

7.1.7 Việc bố trí gối và kích thước gối cần tuân thủ theo thiết kế hoặc xác định theo các số liệu khi tính toán thiết kế.

7.1.8 Giữa cấu kiện thí nghiệm và gối tựa cần có bản đệm thép.

Diện tích bản đệm thép lấy bằng diện tích tối thiểu của gối tựa theo thiết kế quy định. Kích thước của bản đệm thép theo phương khẩu độ của cấu kiện lấy bằng kích thước tối thiểu của gối tựa, chiều dày bản đệm không nhỏ hơn $1/6$ kích thước nói trên.

Trước khi đặt cấu kiện thí nghiệm cần trải một lớp vữa xi măng cường độ cao lên mặt bản đệm thép để tạo phẳng và đủ sức chịu tải thí nghiệm.

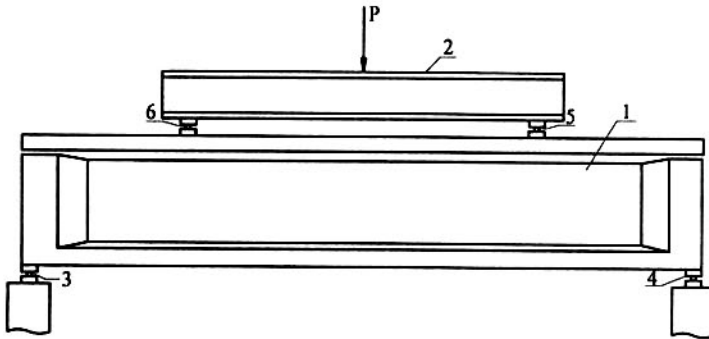
7.1.9 Vị trí đặt tải cần được chỉ rõ bằng sơ đồ trên bề mặt cấu kiện thí nghiệm.

7.1.10 Tải trọng tập trung được tạo bằng kích hoặc các quả nặng truyền lên cấu kiện thí nghiệm bằng hệ thống đòn bẩy và các dầm phân bố tải (theo Hình 1, 8, 9).

7.2 Để dễ nhận biết thời điểm xuất hiện vết nứt trong bê tông, trước khi thí nghiệm nên quét vôi hoặc thạch cao loãng lên bề mặt cần theo dõi của cấu kiện.

7.3 Với các thiết bị gia tải, đo chuyển vị, độ võng... bằng điện tử, cần xây dựng quy trình gia tải, đo đạc thích hợp với nội dung thí nghiệm và phải nắm vững hướng dẫn sử dụng thiết bị để thực hiện chính xác quá trình gia tải và đo đạc.

7.4 Các thiết bị gia tải, dụng cụ đo chuyển vị và các phần mềm điều khiển... cần được bảo dưỡng, hiệu chuẩn định kì theo thuyết minh sử dụng. Trước khi thí nghiệm nên kiểm tra sự làm việc bình thường của chúng.



CHÚ DẪN:

1. Cấu kiện thí nghiệm;
2. Dầm phân tải;
3. Gối di động;
4. Gối cố định;
5. Gối di động của dầm phân tải;
6. Gối cố định của dầm phân tải.

Hình 1 - Sơ đồ gối tựa và gia tải cho các dầm, tấm, bản được tính toán là dầm 1 nhịp kê tự do

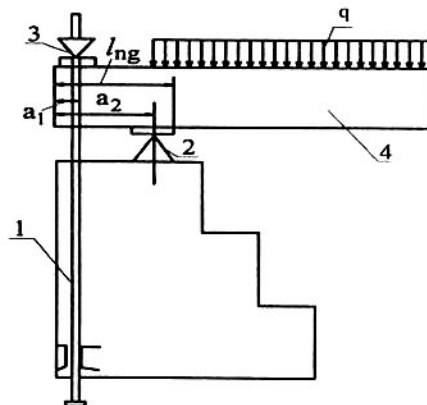
CHÚ DẪN:

1. Neo;
2. Gối tựa dưới;
3. Gối tựa trên;
4. Cấu kiện thí nghiệm;

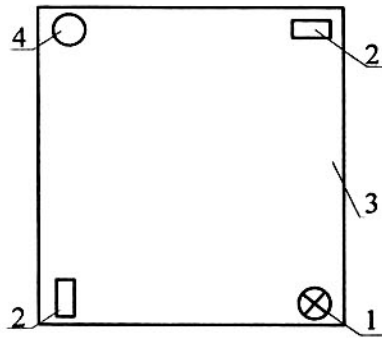
CHÚ THÍCH:

q – tải trọng phân bố đều trên cấu kiện.

$$a_1 = 1/6 l_{ng}; a_2 = 5/6 l_{ng}$$



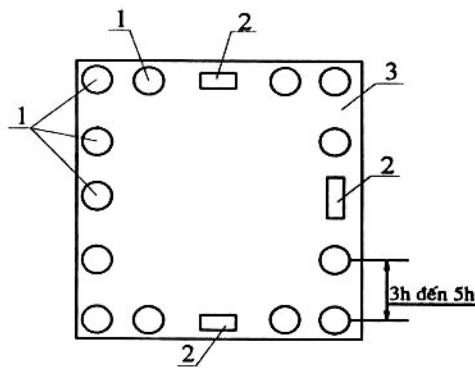
Hình 2 - Sơ đồ thí nghiệm cấu kiện conson



CHÚ DẪN:

1. Gối cố định;
2. Con lăn;
3. Panen thí nghiệm;
4. Quả cầu

Hình 3 - Sơ đồ thí nghiệm tám kê 4 góc



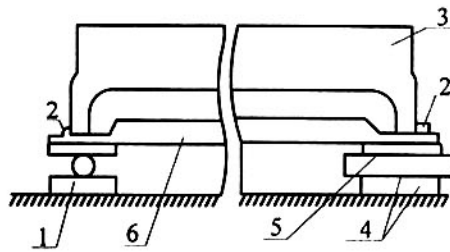
CHÚ DẪN:

1. Quả cầu;
2. Con lăn;
3. Tám thí nghiệm;

CHÚ THÍCH:

- h. Chiều cao tám thí nghiệm

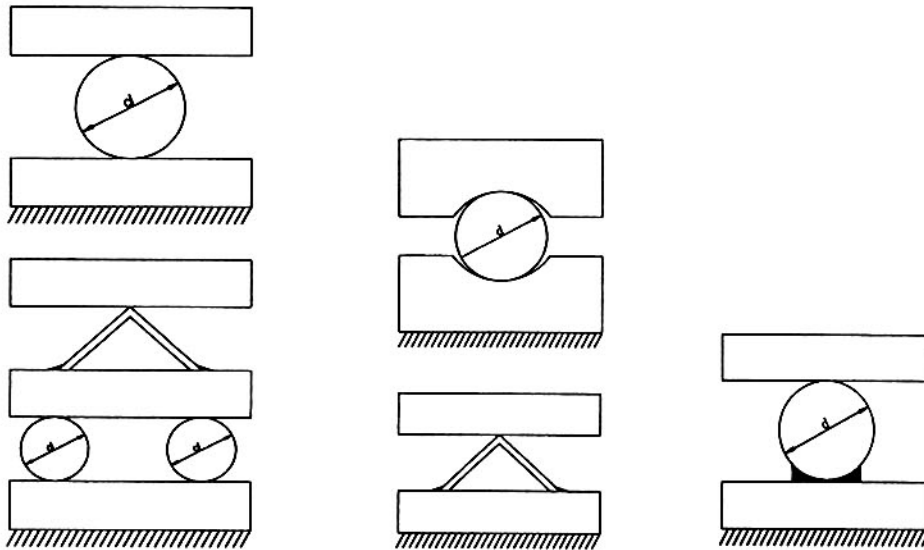
Hình 4 - Sơ đồ thí nghiệm tám kê 4 cạnh



CHÚ DẪN:

1. Quả cầu;
2. Mối hàn;
3. Tấm thí nghiệm;
4. Tấm đệm thép;
5. Con lăn;
6. Thép góc.

Hình 5 - Sơ đồ thí nghiệm tấm có gờ

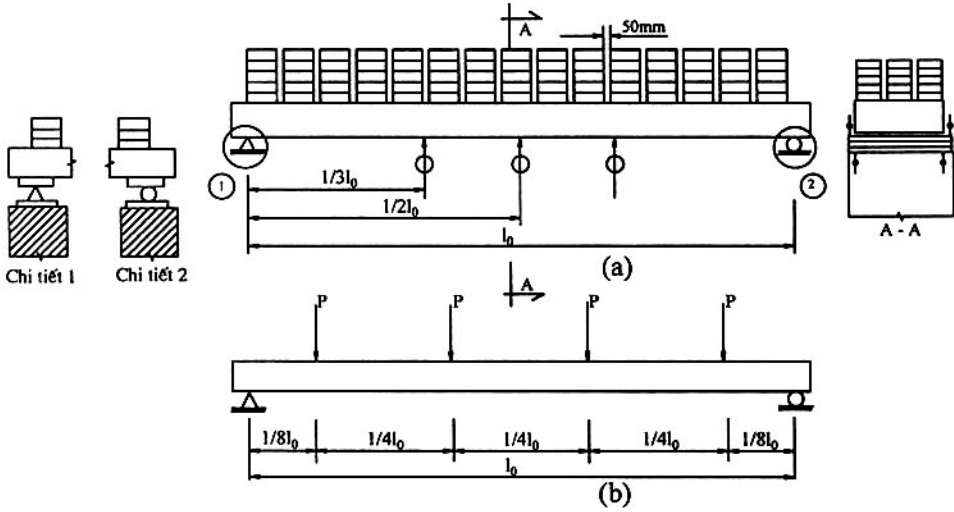


CHÚ DẪN:

Gờ có định

$d = 30 \text{ mm}$ đến 100 mm

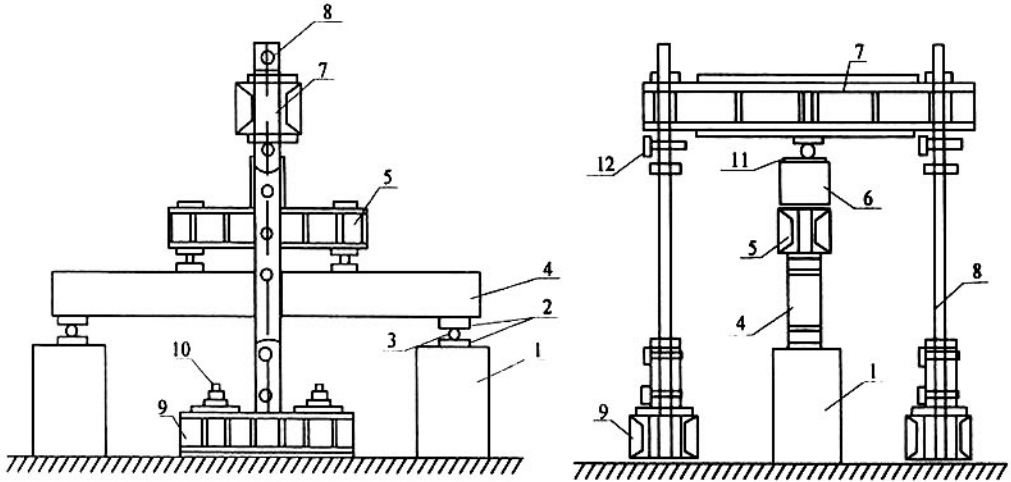
Hình 6 - Sơ đồ gối tựa dùng để thí nghiệm cấu kiện chịu uốn



CHÚ DẪN:

↑
Thiết bị đo độ võng và độ lún

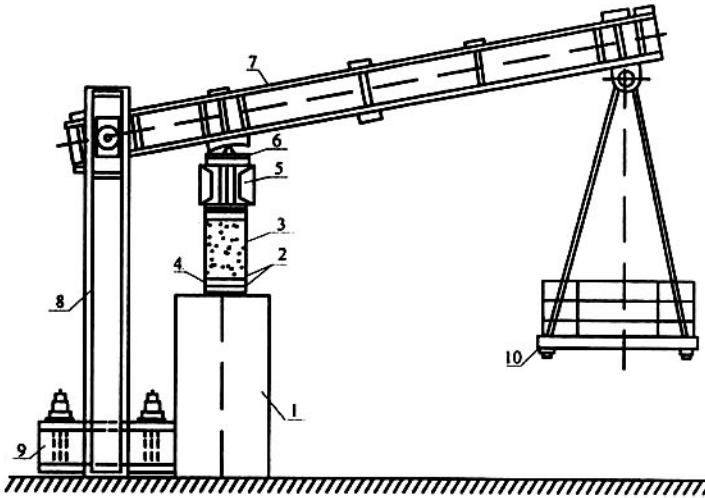
Hình 7 - Sơ đồ thí nghiệm cấu kiện chịu uốn bằng tải trọng phân bố đều (a) và thay thế tải trọng phân bố đều bằng tải trọng tập trung (b)



CHÚ DẪN:

- | | | |
|-------------------------|------------------|------------------|
| 1. Mố; | 5. Dầm phân tải; | 9. Xà neo; |
| 2. Tấm đệm; | 6. Kích thủy lực | 10. Bu lông neo; |
| 3. Con lăn | 7. xà ngang; | 11. Quả cầu; |
| 4. Cấu kiện thí nghiệm; | 8. Thanh neo; | 12. Chốt trục. |

Hình 8 - Sơ đồ mô để thí nghiệm dầm bằng hai tải trọng tập trung



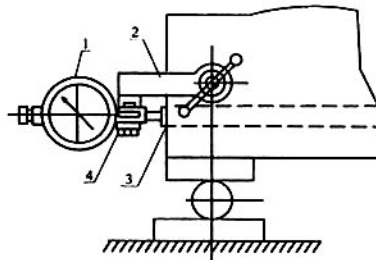
CHÚ DẪN:

- | | | |
|-------------------------|-----------------------|------------------|
| 1. Mỏ; | 4. Con lăn; | 7. Đòn bẩy; |
| 2. Tấm đệm thép; | 5. Dầm phân tải; | 8. Cột neo; |
| 3. Cấu kiện thí nghiệm; | 6. Khớp cầu hình nêm; | 9. xà neo; |
| | | 10. Giá đặt tải. |

Hình 9 - Sơ đồ gia tải cho cấu kiện bằng đòn bẩy

CHÚ DẪN:

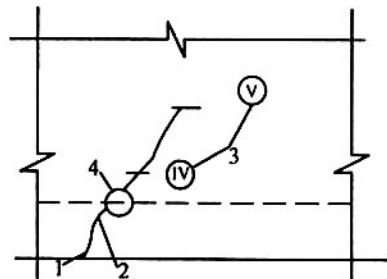
1. Đồng hồ đo;
2. Phụ kiện gá lắp;
3. Cốt thép;
4. Vít gá lắp.



Hình 10 - Sơ đồ gá lắp thiết bị đo độ tụt cốt thép

CHÚ DẪN:

1. Vết nứt;
2. Nét bút;
3. Cáp tải trọng;
4. Đánh dấu vị trí đo bề rộng vết nứt.



Hình 11 - Cách theo dõi sự phát triển vết nứt

7.5 Việc gá lắp thiết bị đo chuyển vị, độ võng phải đảm bảo là chúng đã tiếp xúc với bề mặt cấu kiện (trị số đọc ban đầu phải khác 0), trục của chúng phải trùng với phương chuyển vị cần đo của cấu kiện tại vị trí đo. Sơ đồ gá lắp thiết bị đo có thể tham khảo Hình 7.

7.6 Đo độ tụt cốt thép bằng đồng hồ đo chuyển vị. Thân đồng hồ được gá chặt vào đầu cấu kiện còn đầu đo được tì lên cốt thép hoặc ngược lại (theo Hình 10).

7.7 Trước khi thí nghiệm cần ghi chép hiện trạng thực tế của cấu kiện: kích thước, các vết nứt, rỗ, khuyết tật khác...

7.8 Khi chuẩn bị thí nghiệm, cần tuân thủ các yêu cầu đảm bảo an toàn cho người, thiết bị thí nghiệm được nêu ở mục 9.

8 Tiến hành thí nghiệm

8.1 Gia tải cho cấu kiện thí nghiệm theo sơ đồ thí nghiệm được nêu trong tiêu chuẩn hoặc theo quyết định của thiết kế đưa ra. Khi có sự thỏa thuận của cơ quan thiết kế, được phép thay thế tải phân bố đều bằng tải trọng tập trung tương đương (theo Hình 7).

8.2 Giá trị tải trọng trong quá trình thí nghiệm được ghi nhận bằng các thiết bị (xem 6.2) hoặc bằng khối lượng tải đã chất lên cấu kiện thí nghiệm.

8.3 Khi gia tải bằng vật nặng cần chú ý tuân thủ:

- Đối với cấu kiện dạng dầm, chiều dài của mỗi hàng tải theo phương khẩu độ không được quá $l/6$ (l – chiều dài của dầm).
- Việc gia tải được thực hiện từ gối đến giữa dầm một cách đối xứng và nhẹ nhàng.
- Khoảng cách giữa các chồng tải theo chiều cao không được nhỏ hơn 50 mm (theo Hình 7).

8.4 Khi gia tải bằng vật liệu rời đổ vào các thùng (hộp không có đáy) thì số lượng thùng không được ít hơn 2 nếu thí nghiệm cấu kiện dạng dầm, và không được ít hơn 4 nếu thí nghiệm cấu kiện làm việc theo hai phương. Khoảng cách giữa các thùng theo chiều cao không được nhỏ hơn $0,1l$ và không được nhỏ hơn 250 mm.

8.5 Việc gia tải phải tuân theo chỉ dẫn của thiết kế. Trong trường hợp không có chỉ dẫn thì tiến hành như sau:

- a) Xác định trọng lượng bản thân cấu kiện thí nghiệm (bằng tính toán hoặc bằng cân).
- b) Gia tải theo cấp, mỗi cấp không quá 10 % tải trọng kiểm tra độ bền và không quá 20 % tải trọng kiểm tra độ cứng.

- c) Với loại cấu kiện không cho phép nứt trong quá trình sử dụng thì sau khi đã gia tải đến 90 % tải trọng kiểm tra hình thành vết nứt, mỗi cấp tải tiếp theo không được vượt quá 5 % tải trọng đã nêu.
- d) Tải trọng của mỗi cấp cần đồng đều và đặt đúng vị trí theo sơ đồ thí nghiệm.
- đ) Khi tiến hành thí nghiệm có cả tải ngang và tải đứng, trước tiên phải tạo tải ngang theo mối tương quan với trọng lượng bản thân của cấu kiện.
- e) Cần gia tải thử một, hai cấp để kiểm tra sự làm việc của các thiết bị gia tải và thiết bị đo.

8.6 Thời gian giữ tải mỗi cấp không dưới 10 min.

Ở cấp tải kiểm tra độ cứng, thời gian giữ tải không ít hơn 30 min.

Ở cấp tải kiểm tra hình thành vết nứt, thời gian giữ tải là 30 min.

Ở những cấp tải cuối cùng, phải chờ cho độ võng ổn định mới chất tiếp cấp tải sau.

8.7 Trong quá trình thí nghiệm cần ghi chép:

- Giá trị tải trọng và độ võng tương ứng của từng cấp tải.
- Giá trị tải trọng khi xuất hiện vết nứt đầu tiên theo phương vuông góc, khi xuất hiện vết nứt xiên trên cấu kiện và bề rộng của chúng.
- Giá trị tải trọng, độ võng và bề rộng vết nứt khi cấu kiện bị phá hủy cùng những đặc tính phá hủy.
- Giá trị độ võng và bề rộng vết nứt ở cấp tải kiểm tra độ cứng được đọc tại thời điểm vừa chất tải xong và sau khi giữ tải.

8.8 Trong thời gian giữ tải cần quan sát cẩn thận cấu kiện thí nghiệm: bề mặt cấu kiện, sự xuất hiện và phát triển vết nứt, tốc độ tăng độ võng, lún gối tựa, sự tụt cốt thép...

8.9 Phải tính và vẽ ngay biểu đồ quan hệ giữa độ võng và tải trọng của từng cấp để kịp thời:

Phát hiện thời điểm hình thành vết nứt.

Phát hiện những sự cố bất thường xảy ra trong lúc thí nghiệm.

Phát hiện những dấu hiệu mất khả năng chịu lực của cấu kiện thí nghiệm.

8.10 Cách đánh dấu sự phát triển vết nứt: dùng bút vẽ một đường song song với vết nứt, đến cuối vết nứt, vạch ngang một nét và ghi cấp tải tương ứng trong một vòng tròn (theo Hình 11).

8.11 Đối với cấu kiện chịu uốn, bề rộng vết nứt vuông góc với trục dọc cấu kiện được đo ở hàng cốt thép dọc dưới cùng của vùng chịu kéo, bề rộng vết nứt xiên được đo ở hàng cốt thép dọc dưới cùng, nơi vết nứt xiên cắt cốt đai và cốt xiên.

Đối với cấu kiện chịu nén lệch tâm, bề rộng vết nứt được đo ở hàng cốt thép chịu kéo nhiều nhất. Việc đo bề rộng vết nứt được tiến hành đồng thời với việc đo độ võng, độ lún gối tựa.

8.12 Đối với cấu kiện chịu uốn mà gối hai đầu thì độ võng được đo ở giữa nhịp, ở các vị trí $1/3$ và đo lún gối tựa, với cấu kiện conson độ võng được đo ở đầu tự do và đo độ lún, góc xoay ở gối.

Giá trị độ võng của cấu kiện chịu uốn gối hai đầu sẽ là hiệu số của độ võng giữa nhịp và độ lún gối tựa (lấy giá trị trung bình của hai gối), độ võng của cấu kiện conson là hiệu số độ võng ở đầu tự do và độ lún gối, góc xoay gối tựa.

Đối với tấm phẳng gối hai cạnh, độ võng được đo ở tiết diện giữa nhịp và $1/3$ nhịp tại vị trí giữa bề rộng tấm và 2 mép tấm. Giá trị độ võng của tấm là trị số trung bình của 3 số đo giữa nhịp.

Đối với tấm có sườn, độ võng được đo ở các sườn dọc tại tiết diện giữa tấm và $1/3$ nhịp, lấy giá trị trung bình số học đo được ở tiết diện giữa nhịp làm độ võng của tấm.

Đối với tấm kê 4 cạnh hay 4 góc, độ võng được đo ở giữa tấm; đối với tấm gối 3 cạnh, độ võng được đo ở điểm giữa cạnh tự do.

8.13 Việc đo độ tụt cốt thép ở đầu cấu kiện được tiến hành đối với cấu kiện ứng suất trước có cốt thép tự neo (không có neo ở đầu cấu kiện).

Việc đo độ tụt cốt thép được thực hiện cho ít nhất là 10 % số cốt thép nhưng không ít hơn 2 cốt thép đối với mỗi cấu kiện.

8.14 Việc gia tải được thực hiện cho đến khi cấu kiện xuất hiện dấu hiệu bị phá hủy (mất khả năng chịu lực), thể hiện ở các đặc trưng sau: độ võng tăng liên tục, vết nứt phát triển liên tục khi giữ nguyên tải trọng, cốt thép bị chảy dẻo trước khi bê tông vùng nén bị phá vỡ, hoặc bê tông vùng nén bị phá vỡ và cốt thép vùng kéo bị đứt.

8.15 Trong trường hợp đã thu thập đủ số liệu cần thiết cho việc đánh giá kết quả thí nghiệm theo mục đích đề ra, có thể ngừng gia tải ở cấp tải trọng thích hợp.

9 Công tác an toàn cho thí nghiệm

9.1 Việc thí nghiệm cấu kiện cần được bố trí ở một khu vực riêng, người không có nhiệm vụ không được qua lại.

Nơi thí nghiệm cần rộng, thoáng, đủ ánh sáng đảm bảo tiện lợi cho việc gia tải và đo đạc.

9.2 Phải có biện pháp đề phòng sự phá hỏng của cấu kiện, thiết bị hoặc tải trọng thí nghiệm bị đổ:

- Đặt các giá đỡ dự phòng ở phạm vi giữa và 1/3 nhịp của cấu kiện. Trên các giá đỡ phải có những tấm kê mỏng (bằng gỗ, thép...) hoặc gá các bàn kẹp có thể điều chỉnh độ cao bằng vít...
- Trong quá trình thí nghiệm phải luôn quan sát để giữ khoảng cách nhỏ nhất (1 cm đến 2 cm) giữa các giá đỡ dự phòng và mặt đáy cấu kiện thí nghiệm bằng cách rút dần các tấm kê mỏng hoặc điều chỉnh vít để hạ bàn kẹp.
- Các thiết bị gia tải phải được gá lắp chắc chắn ổn định nhưng phải dễ dàng tháo dỡ.

Các biện pháp bảo vệ này không được cản trở độ võng tự do của cấu kiện trong quá trình thí nghiệm cho tới khi cấu kiện bị phá hủy.

9.3 Khi thí nghiệm vì kèo, dầm và các cấu kiện khẩu độ lớn cần có các biện pháp đảm bảo ổn định cho cấu kiện song không được làm cản trở sự chuyển vị của chúng.

9.4 Trực tiếp đo độ võng và bề rộng vết nứt cho tới khi đạt 80 % tải trọng kiểm tra độ bền. Quá mức tải này, cho phép quan sát bằng các thiết bị đo từ xa: ống nhòm, máy thủy bình, trắc đạc...

9.5 Đến cấp tải gần phá hủy có thể bỏ bớt thiết bị đo để đảm bảo an toàn.

9.6 Tốc độ gia tải ở vài cấp cuối nên chậm lại, vừa chắc, vừa quan sát toàn bộ cấu kiện để kịp thời ngừng gia tải, đảm bảo an toàn cho người, thiết bị đồng thời xác định chính xác thời điểm phá hủy cấu kiện.

10 Tính toán các giá trị kiểm tra: tải trọng, độ võng và bề rộng vết nứt

10.1 Tải trọng kiểm tra độ bền (P_{kr}^b) được xác định bằng cách nhân hệ số an toàn C với tải trọng xác định khả năng chịu lực của cấu kiện được tính toán theo TCVN 5574:2012. Hệ số an toàn C được lấy như sau:

- Đối với cấu kiện chịu uốn và chịu nén lệch tâm, trong trường hợp phá hủy thứ nhất, giá trị của hệ số C xác định theo Bảng 2

Bảng 2 - Hệ số an toàn C cho trường hợp phá hủy thứ nhất

Loại cốt thép	Hệ số C
C-I, C-II	1,25
C-III, C-III kéo nguội có không chế ứng suất và độ dẫn dài, thép cốt sợi từ các bon thấp ($B_p - I$)	1,30
C-IV, C-V, C-III kéo nguội chỉ không chế độ dẫn dài	1,35
Dây kéo nguội (B-II)	1,40
CHÚ THÍCH: Về đặc tính của các loại cốt thép C-I, C-II...B-II, xem TCVN 1651:2008.	

– Đối với trường hợp phá hủy thứ hai, hệ số C được lấy theo Bảng 3.

Bảng 3 - Hệ số an toàn C cho trường hợp phá hủy thứ hai

Loại bê tông	Hệ số C
Bê tông nặng, nhẹ, cốt liệu nhỏ, silicat	1,60
Bê tông xốp	1,90

10.2 Trường hợp phá hủy ở 10.1 được biểu hiện như sau:

- a) Trường hợp thứ nhất: Phá hủy do ứng suất trong cốt thép chịu lực ở tiết diện thẳng góc hay tiết diện xiên đạt đến ứng suất tương đương giới hạn chảy của thép trước khi bê tông vùng nén bị phá hủy.
- b) Trường hợp thứ hai: Phá hủy do bê tông vùng nén bị phá hủy trước khi cốt thép chịu kéo đạt giới hạn chảy (phá hủy giòn).

10.3 Đối với cấu kiện sử dụng nhiều loại cốt thép, hệ số an toàn C được xác định theo công thức :

$$C = \frac{C_1 A_{S1} + C_2 A_{S2} + \dots + C_n A_{Sn}}{A_{S1} + A_{S2} + \dots + A_{Sn}} \quad (1)$$

trong đó:

C_i ($i = 1, 2, 3 \dots n$) là hệ số an toàn C xác định theo Bảng 2 ứng với thép nhóm i;

A_{Si} ($i = 1, 2, 3 \dots n$) là diện tích tiết diện cốt thép nhóm i.

10.4 Khi quy định tải trọng kiểm tra độ bền, cần tính đến khả năng phá hủy theo cả hai trường hợp, nghĩa là thiết kế cần quy định hai giá trị tải trọng ứng với C theo Bảng 2 và Bảng 3.

10.5 Khi đánh giá độ bền của cấu kiện theo kết quả thí nghiệm, phải chọn giá trị tải trọng kiểm tra độ bền tương ứng với tính chất phá hủy thực tế của cấu kiện.

Tính chất phá hủy thực tế được đánh giá bằng cách so sánh giá trị độ võng và bề rộng vết nứt thực tế với giá trị giới hạn tương ứng. Khi đó:

- Để đánh giá độ bền cấu kiện theo tiết diện thẳng góc, dùng giá trị độ võng ở tải trọng phá hủy thực tế.
- Để đánh giá độ bền theo tiết diện nghiêng, dùng bề rộng vết nứt ở tải trọng phá hủy thực tế.

10.6 Độ võng giới hạn được tính theo công thức sau:

a) Trường hợp phá hủy thứ nhất :

$$f_{gh} = f_{kr} \times \frac{P_u^p}{P_{kr}^c} \times 2,5 \text{ khi dùng thép C-III hoặc thấp hơn;} \quad (2a)$$

$$f_{gh} = f_{kr} \times \frac{P_u^p}{P_{kr}^c} \times 2 \text{ khi dùng thép C-IV, C-III kéo nguội và cao hơn.} \quad (2b)$$

b) Trường hợp phá hủy thứ hai:

$$f_{gh} = f_{kr} \times \frac{P_u^p}{P_{kr}^c} \times 1,15 \quad (3)$$

Bề rộng vết nứt giới hạn được tính theo công thức sau:

a) Trường hợp phá hủy thứ nhất:

$$a_{gh} = a_{kr} \times \frac{P_u^p}{P_{kr}^a} \times 2,5 \text{ khi dùng thép C-III hoặc thấp hơn;} \quad (4a)$$

$$a_{gh} = a_{kr} \times \frac{P_u^p}{P_{kr}^a} \times 2 \text{ khi dùng thép C-IV, C-III kéo nguội và cao hơn.} \quad (4b)$$

b) Trường hợp phá hủy thứ hai:

$$a_{gh} = a_{kr} \times \frac{P_u^p}{P_{kr}^a} \times 1,15 \quad (5)$$

Trong các công thức (2a), (2b), (3), (4a), (4b) và (5):

f_{gh} là độ võng giới hạn;

f_{ktr} là độ võng kiểm tra;

a_{gh} là bề rộng vết nứt giới hạn;

a_{ktr} là bề rộng vết nứt kiểm tra;

P_u^p là tải trọng thực tế khi cấu kiện bị phá hủy;

P_{ktr}^c là tải trọng kiểm tra độ cứng;

P_{ktr}^a là tải trọng kiểm tra bề rộng vết nứt.

10.7 Nếu độ võng thực tế hay bề rộng vết nứt thực tế đo được ở tải trọng phá hủy bằng hay lớn hơn giá trị giới hạn theo trường hợp phá hủy thứ nhất, thì để đánh giá độ bền của cấu kiện, phải so sánh tải trọng phá hủy thực tế với tải trọng kiểm tra độ bền lấy cho trường hợp phá hủy này (nghĩa là dùng hệ số an toàn C theo Bảng 2).

Nếu độ võng thực tế hay bề rộng vết nứt thực tế đo được ở tải trọng phá hủy bằng hay nhỏ hơn giá trị giới hạn theo trường hợp phá hủy thứ hai, tải trọng phá hủy thực tế cần so với tải trọng kiểm tra lấy cho trường hợp phá hủy này (nghĩa là dùng hệ số an toàn C theo Bảng 3).

Với giá trị trung gian về độ võng và bề rộng vết nứt, tải trọng kiểm tra độ bền nêu trong hồ sơ thiết kế cho phép được tính lại với hệ số an toàn C lấy theo cách nội suy tuyến tính nhưng không nhỏ hơn 1,4.

10.8 Tải trọng kiểm tra độ cứng (P_{ktr}^c) được xác định theo tổ hợp bất lợi nhất của tải trọng tiêu chuẩn hệ số C = 1 (theo TCVN 5574:2012).

10.9 Độ võng kiểm tra (f_{ktr}) được xác định bằng tính toán, dùng tải trọng kiểm tra độ cứng (lấy tác dụng ngắn hạn) để tính.

10.10 Độ võng kiểm tra của cấu kiện ứng suất trước f_{ktr} xác định theo công thức:

$$f_{ktr} = f_1 + f_2 \quad (6)$$

trong đó:

f_1 là độ võng toàn phần do tải trọng kiểm tra (tải chất thêm và khi cần thiết cả tải trọng bản thân cấu kiện nữa) và do lực nén trước.

f_2 là độ võng (lấy dấu cộng) hay độ võng (lấy dấu trừ) do tải trọng bản thân và do lực nén trước; đồng thời nếu mặt trên cầu kiện có sự hình thành các vết nứt thì giá trị f_2 xác định như đối với cầu kiện có vết nứt ở mặt trên.

10.11 Hệ số an toàn C dùng để xác định tải trọng kiểm tra hình thành vết nứt (P_{kr}^n) được lấy như sau: đối với cầu kiện có yêu cầu chống nứt cấp 1, dùng hệ số C bằng 1,4 cho bê tông tổ ong và bằng 1,3 cho các loại bê tông khác.

10.12 Để tính bề rộng vết nứt kiểm tra (a_{kr}), dùng hệ số an toàn $C = 0,7$.

Trong cầu kiện chịu uốn mà chiều dày lớp bê tông bảo vệ theo thiết kế vượt trị số tiêu chuẩn $a_{tc} = 25$ mm thì cho phép tăng bề rộng vết nứt kiểm tra đối với các vết nứt vuông góc với trục dọc của cầu kiện bằng cách chia nó cho hệ số q cho ở Bảng 4

Bảng 4 - Hệ số q

a_{tc}/a_{tk}	0,8	0,6	$\leq 0,5$
q	0,95	0,85	0,75

CHÚ THÍCH: a_{tc} - chiều dày lớp bê tông bảo vệ lấy bằng 25;

a_{tk} - chiều dày lớp bê tông bảo vệ theo thiết kế.

11 Đánh giá kết quả thí nghiệm

11.1 Đánh giá độ bền

11.1.1 Độ bền của cầu kiện thí nghiệm được đánh giá theo giá trị tải trọng lớn nhất tại thời điểm cầu kiện xuất hiện dấu hiệu mất khả năng chịu lực (tải trọng phá hủy thực), thể hiện ở các đặc trưng sau: độ võng tăng liên tục, vết nứt phát triển liên tục khi giữ nguyên tải trọng, cốt thép bị đứt, bê tông vùng nén bị vỡ.

11.1.2 Đánh giá độ bền được thực hiện bằng cách so sánh tải trọng phá hủy thực tế với tải trọng kiểm tra độ bền được quy định trong tiêu chuẩn hoặc trong tài liệu thiết kế.

11.1.3 Tải trọng kiểm tra độ bền được xác định theo những quy định ở 10.1.

11.1.4 Cầu kiện được xem là đạt độ bền nếu thỏa mãn các điều kiện sau:

Khi thí nghiệm hai cầu kiện, tải trọng phá hủy thực tế không nhỏ hơn 95 % tải trọng kiểm tra độ bền, nếu thí nghiệm từ 3 cầu kiện trở lên thì không nhỏ hơn 90 % tải trọng kiểm tra độ bền.

11.1.5 Muốn đánh giá độ bền cấu kiện thí nghiệm một cách chính xác hơn thì dùng các đặc trưng cơ lý thực tế của bê tông, cốt thép và kích thước thực tế của cấu kiện để xác định khả năng chịu lực của nó. Các đặc trưng cơ lý này do cơ sở sản xuất cung cấp hoặc lấy từ số liệu thí nghiệm mẫu thép và bê tông do họ cung cấp.

11.1.6 Đối với cấu kiện ứng suất trước có cốt thép tự neo (không có neo ở đầu), cấu kiện được coi là đảm bảo độ bền nếu thỏa mãn thêm điều kiện sau:

Khi thí nghiệm từ 2 cấu kiện trở lên, tại tải trọng kiểm tra độ bền, độ tụt của thép so với bề mặt bê tông ở đầu cấu kiện không được vượt quá 0,2 mm.

11.2 Đánh giá độ cứng

11.2.1 Độ cứng của cấu kiện được đánh giá bằng cách so sánh độ võng thực tế dưới tải trọng kiểm tra với độ võng kiểm tra. Tải trọng kiểm tra và độ võng kiểm tra lấy theo 10.8 và 10.9.

11.2.2 Độ võng thực tế được xác định sau khi giữ cấu kiện thí nghiệm dưới tải trọng kiểm tra độ cứng theo 8.6.

11.2.3 Tải trọng kiểm tra là tổng tải trọng thực tế mà cấu kiện thí nghiệm phải chịu, bao gồm trọng lượng bản thân cấu kiện, trọng lượng các thiết bị gia tải, trọng lượng phần tải chất thêm...

Khi thí nghiệm cấu kiện được đặt dưới một góc 90° hoặc 180° so với trạng thái làm việc thì cần tính đến ảnh hưởng của trọng lượng bản thân và phụ kiện thiết bị đến giá trị độ võng kiểm tra. Trong trường hợp này cần thống nhất với thiết kế về giá trị phụ tải và độ võng kiểm tra.

11.2.4 Cấu kiện được xem là đạt yêu cầu về độ cứng:

- Khi thí nghiệm hai cấu kiện mà độ võng thực tế không quá 115 % độ võng kiểm tra.
- Khi thí nghiệm từ 3 cấu kiện trở lên mà độ võng thực tế không quá 120 % độ võng kiểm tra.

11.3 Đánh giá khả năng chống nứt

11.3.1 Khả năng chống nứt của cấu kiện được đánh giá theo tải trọng hình thành vết nứt đầu tiên trong bê tông và theo bề rộng vết nứt. Tải trọng thực tế hình thành vết nứt được so với tải trọng kiểm tra hình thành vết nứt, bề rộng vết nứt được so với bề rộng vết nứt kiểm tra. Tải trọng kiểm tra hình thành vết nứt và bề rộng vết nứt kiểm tra lấy theo 10.11 và 10.12.

11.3.2 Khi tiến hành thí nghiệm và đánh giá bề rộng vết nứt cần xem xét sơ đồ thí nghiệm đã nêu trong 11.2.3.

11.3.3 Cấu kiện có yêu cầu chống nứt cấp 1 phải thỏa mãn điều kiện sau:

- Khi thí nghiệm hai cấu kiện, tải trọng thực tế hình thành vết nứt không nhỏ hơn 90 % tải trọng kiểm tra hình thành vết nứt.
- Khi thí nghiệm từ 3 cấu kiện trở lên, tải trọng thực tế hình thành vết nứt không nhỏ hơn 85 % tải trọng kiểm tra hình thành vết nứt.

11.3.4 Cấu kiện hoặc là bộ phận cấu kiện có yêu cầu chống nứt cấp 2 và 3 được coi là đạt yêu cầu khi thí nghiệm 2 và từ 3 cấu kiện trở lên, bề rộng vết nứt lớn nhất không vượt quá bề rộng vết nứt kiểm tra nhân với hệ số tương ứng là 1,10 và 1,15, ngoài ra cũng không được vượt quá giá trị bề rộng vết nứt cho phép cho ở tiêu chuẩn thiết kế.

11.4 Đánh giá tổng hợp kết quả thí nghiệm

Cấu kiện thí nghiệm được xem là đạt yêu cầu về độ bền, độ cứng và khả năng chống nứt, nếu chúng đáp ứng được tất cả các yêu cầu đã nêu trong 11.

12 Báo cáo kết quả thí nghiệm

12.1 Kết quả thí nghiệm được lập thành văn bản và lưu ở phòng thí nghiệm, ở phòng quản lý kĩ thuật hoặc phòng kiểm tra chất lượng sản phẩm.

12.2 Hồ sơ thí nghiệm gồm các nội dung sau:

- Ngày thí nghiệm;
- Danh sách những người tham gia thí nghiệm và trình độ kĩ thuật;
- Tên gọi và mã số của cấu kiện thí nghiệm;
- Ngày sản xuất cấu kiện, số liệu lô sản phẩm;
- Điều kiện bảo quản cấu kiện trước khi thí nghiệm;
- Loại bê tông theo cường độ nén;
- Các đặc tính về cường độ thực tế của bê tông ở ngày thí nghiệm;
- Dạng, loại cốt thép chịu lực;
- Các đặc tính về cường độ thực tế của cốt thép theo chứng chỉ của nhà máy sản xuất hoặc theo kết quả thí nghiệm mẫu thép;
- Cấp chống nứt do thiết kế quy định;
- Sơ đồ thí nghiệm: sơ đồ gối tựa, gá lắp thiết bị đo, vị trí chất tải;
- Trọng lượng cấu kiện (bằng tính toán hoặc bằng cân đo);

- Trọng lượng phần tải trọng chất thêm;
- Giá trị tải trọng kiểm tra:
 - + Theo độ bền (ở trường hợp phá hủy thứ nhất và thứ hai);
 - + Theo độ cứng;
 - + Theo sự hình thành vết nứt;
 - + Theo mở rộng vết nứt.
- Độ võng kiểm tra và bề rộng vết nứt kiểm tra;
- Tải trọng kiểm tra có tính đến đặc tính cơ lí thực tế của thép và bê tông khi chúng khác với giá trị thiết kế;
- Kết quả thí nghiệm:
 - + Tải trọng phá hủy và đặc điểm phá hủy;
 - + Tải trọng hình thành vết nứt và tính chất của các vết nứt;
 - + Độ võng ở tải trọng kiểm tra;
 - + Bề rộng vết nứt ở tải trọng kiểm tra;
 - + Độ tụt đầu cốt thép trong bê tông;
 - + Ảnh mô tả qua trình thí nghiệm và miêu tả hiện tượng phá hủy, tình trạng nứt...

12.3 Khi thí nghiệm từ 2 cấu kiện trở lên thì những vấn đề chung được đưa vào một văn bản song các số liệu cụ thể của từng cấu kiện thì phải ghi riêng.

12.4 Kết quả đánh giá độ bền, độ cứng và khả năng chống nứt được lập thành văn bản trong đó có ghi rõ sai lệch lớn nhất về số liệu thí nghiệm so với các giá trị quy định theo tiêu chuẩn, ghi rõ kết luận đánh giá về độ bền, độ cứng và khả năng chống nứt theo tiêu chuẩn thí nghiệm. Các văn bản này phải được người tiến hành thí nghiệm, trưởng phòng thí nghiệm, trưởng phòng kiểm tra chất lượng và cán bộ lãnh đạo đơn vị cùng đại diện thiết kế ký xác nhận.

Phụ lục A

(Quy định)

Danh mục các yêu cầu cần nêu trong hồ sơ thiết kế thí nghiệm

- A.1.** Sơ đồ gối tựa và sơ đồ gia tải của cấu kiện thí nghiệm.
- A.2.** Chỉ dẫn về tính chất làm việc của cấu kiện trong kết cấu công trình có tính đến khả năng chịu lực. Chiều dài gối hoặc ngàm tối thiểu dùng trong tính toán.
- A.3.** Giá trị tải trọng kiểm tra độ bền và dự đoán tính chất phá hủy khi thí nghiệm.
- A.4.** Giá trị tải trọng kiểm tra độ cứng, giá trị độ võng kiểm tra.
- A.5.** Giá trị tải trọng kiểm tra hình thành vết nứt.
- A.6.** Giá trị tải trọng kiểm tra mở rộng vết nứt, bề rộng vết nứt kiểm tra và bề rộng vết nứt cho phép. Chỉ dẫn về các khu vực cấu kiện cần đo bề rộng vết nứt.
- A.7.** Trong trường hợp nếu các cấu kiện thí nghiệm theo đúng trạng thái chịu tải như thiết kế và tải tác dụng từ trên xuống thì hồ sơ thiết kế cần chỉ rõ giá trị tải trọng chất thêm bằng giá trị tải trọng kiểm tra trừ đi trọng lượng bản thân cấu kiện.
- A.8.** Chu kì thí nghiệm và số lượng cấu kiện cần thí nghiệm.

Phụ lục B

(Tham khảo)

Ví dụ thí nghiệm gia tải tĩnh và đánh giá kết quả thí nghiệm cho panen đúc sẵn

B.1 Ví dụ 1

Công ty xây dựng X (Bên A) yêu cầu thí nghiệm gia tải tĩnh cho panen để đánh giá khả năng chịu lực của nó thông qua các chỉ tiêu độ bền, độ cứng và khả năng chống nứt.

Tài liệu do Bên A cung cấp:

Loại panen hộp dùng làm sàn cho lớp học.

Panen chịu tải phân bố đều với:

- Hoạt tải: 5 kN/m^2 , hệ số độ tin cậy 1,2.

- Tĩnh tải:

+ Vữa trát trần $0,3 \text{ kN/m}^2$, hệ số độ tin cậy 1,2.

+ Vữa đệm lót $0,3 \text{ kN/m}^2$, hệ số độ tin cậy 1,2.

+ Gạch lát $0,3 \text{ kN/m}^2$, hệ số độ tin cậy 1,1.

Trọng lượng panen $2,12 \text{ kN/m}^2$, hệ số độ tin cậy 1,1.

Sơ đồ gối tựa: panen gác lên tường ngang chịu lực, mỗi đầu gác 10 cm ($l = 4,1 \text{ m}$)

Panen thuộc loại chống nứt cấp 3.

Như vậy, Bên A chưa cung cấp đầy đủ những nội dung mà phụ lục A của tiêu chuẩn này yêu cầu.

Bên tiến hành thí nghiệm (Bên B) đã xác định thêm các nội dung đó như sau:

B.1.1 Tính toán các giá trị kiểm tra

B.1.1.1 Tính tải trọng kiểm tra

Diện tích mặt panen: $0,6 \times 4,2 = 2,52 \text{ m}^2$

Tải trọng kiểm tra độ cứng:

- Tĩnh tải:

+ Vữa trát trần: $0,3 \times 2,52 = 0,756 \text{ kN}$

+ Vữa đệm lót: $0,3 \times 2,52 = 0,756 \text{ kN}$

+ Gạch lát: $0,3 \times 2,52 = 0,756 \text{ kN}$

+ Pa nen: $2,12 \times 2,52 = 5,330 \text{ kN}$

- Hoạt tải: $5 \times 2,52 = 12,60 \text{ kN}$

Tổng tải trọng tiêu chuẩn tức tải trọng kiểm tra độ cứng là: $P_{kr}^c = 20,198 \text{ kN}$.

Vi hướng tác dụng của tải trọng trùng với phương làm việc của panen, nên theo A.7. tải trọng cần chất thêm để đạt được P_{kr}^c là:

$$P_{kr}^{c1} = 20,198 - 5,330 = 14,868 \text{ kN (tương đương 60 quả gang, mỗi quả nặng 250 N).$$

Tải trọng kiểm tra độ bền:

- Tĩnh tải:

+ Vữa trát trần: $0,756 \times 1,2 = 0,9072 \text{ kN}$

+ Vữa đệm lót: $0,756 \times 1,2 = 0,9072 \text{ kN}$

+ Gạch lát: $0,756 \times 1,1 = 0,8316 \text{ kN}$

+ Panen: $5,330 \times 1,1 = 5,863 \text{ kN}$

- Hoạt tải: $12,6 \times 1,2 = 15,120 \text{ kN}$

Tổng tải trọng tính toán: $P_H = 23,629 \text{ kN}$

Tải trọng kiểm tra độ bền là: $P_{kr}^b = 1,4 P_H = 1,4 \times 23,629 = 33,081 \text{ kN}$.

Vi hướng tác dụng của tải trọng trùng với phương làm việc của panen nên tải trọng cần thêm để đạt P_{kr}^b là:

$$P_{kr}^{b1} = 33,081 - 5,330 = 27,751 \text{ kN (tương đương 111 quả gang, mỗi quả nặng 250 N)}$$

B.1.1.2 Tính độ võng kiểm tra của panen (Theo TCVN 5574:2012 và 10.9 của tiêu chuẩn này).

Độ võng kiểm tra f_{kr} của panen được tính theo công thức:

$$f_{kr} = \frac{5}{48} \frac{M}{B} l^2$$

$$B = \frac{h_o z}{\frac{\psi_s}{E_s F_s} + \frac{\psi_b}{(\varphi_f + \xi) \nu E_b b h_o}}, \quad \psi_s = 1,25 - \varphi_{1s} \varphi_m - \frac{(1 - \varphi_m^2) \times h_o}{(3,5 - 1,8 \varphi_m) \times e_{s,tot}}$$

Vi $e_{s,tot} = 0$ nên $\psi_s = 1,25 - \varphi_{1s} \varphi_m$

$$\varphi_m = \frac{R_{bin} W_{pl}}{M}$$

trong đó:

R_{bin} : cường độ chịu kéo tiêu chuẩn, với bê tông B15 (M 200) $R_{bin} = 11,5 \text{ N/mm}^2$

M: mô men lớn nhất do toàn bộ tải trọng tiêu chuẩn gây nên:

$$M = \frac{ql^2}{8}$$

$$q = \frac{P}{4,2} = \frac{20198}{4,2} = 4,809 \text{ kN/m}$$

$$M = \frac{ql^2}{8} = \frac{4,809 \times 4,1^2}{8} = 10,1049 \text{ KNm}$$

$$M = 10,1049 \text{ kNm.}$$

$$W_{pl} = \frac{2(I_{b0} + \alpha I_{s0} + \alpha' I_{s0}')}{h-x} + S_{b0}$$

trong đó:

I_{b0} , I_{s0} , I_{s0}' là mômen quán tính của tiết diện bê tông vùng nén, của cốt thép F_s và F_s' lấy đối với trục trung hòa.

S_{b0} là mô men tĩnh của diện tích vùng bê tông chịu kéo lấy đối với trục trung hòa;

x là chiều cao vùng nén khi chưa xuất hiện vết nứt.

$$I_{b0} = \frac{bh^3}{12} + Fa^2 = 27,16 \text{ (cm}^4\text{)}$$

$$W_{pl} = 5210 \text{ (cm}^3\text{)}$$

$$\varphi_m = \frac{11,5 \times 5210}{101049} = 0,5929$$

$$\psi_s = 1,25 - \varphi_{1s} \varphi_m$$

Ở đây $\varphi_{1s} = 1$ do kể đến tác dụng ngắn hạn của tải trọng ứng với cốt thép trơn và cốt thép có gờ

$$\psi_s = 1,25 - 1 \times 0,5929 = 0,6571$$

$$\xi = \frac{1}{\beta + \frac{1+5(\delta+\lambda)}{10\mu\alpha}}$$

$$\delta = \frac{M}{R_{b,ser}bh_o^2} = \frac{101049}{112 \times 10 \times 17,8^2} = 0,2848$$

$$\lambda = \varphi_f \left(1 - \frac{h'_f}{2h_o} \right)$$

$$\varphi_f = \frac{(b'_f - b)h'_f}{bh_o} = \frac{(55-10) \times 3,5}{10 \times 17,8} = 0,8848$$

$$\lambda = 0,8848 \left(1 - \frac{3,5}{217,8} \right) = 0,7978$$

$$\xi = \frac{1}{1,8 + \frac{1+5(0,2848+0,7978)}{10 \times 0,842 \times 8,75}} = 0,5299$$

$$z = \left[1 - \frac{\frac{h'_f}{h_o} \varphi_f + \xi^2}{2(\varphi_f + \xi)} \right] h_o$$

$$\frac{h'_f}{h_o} = \frac{3,5}{17,8} = 0,1966$$

$$z = \left[1 - \frac{0,1966 \times 0,8848 + 0,5299^2}{2(0,8848 + 0,5299)} \right] 17,8 = 14,39$$

$$B = \frac{17,8 \times 14,39}{\frac{0,6571}{2,1 \times 10^6 \times 4,02} + \frac{0,9}{(0,8848 + 0,5299) \times 0,45 \times 2,4 \times 10^5 \times 10 \times 17,8}} = 2309044386$$

Trong công thức trên, lấy $\nu = 0,45$ do tác dụng ngắn hạn của tải trọng

$$f_{kr} = \frac{5}{48} \times \frac{101049}{2309044386} \times 410^2 = 0,77 \text{ (cm)}$$

B.1.1.3 Tính bề rộng vết nứt kiểm tra của panen (Theo TCVN 5574:2012)

Bề rộng vết nứt của panen được tính theo công thức;

$$a_{crc} = \delta \varphi_1 \eta \frac{\sigma_s}{E_s} (70 - 2000\mu) \sqrt[3]{d}$$

trong đó:

δ là hệ số $\delta = 1$ đối với cấu kiện chịu uốn và nén lệch tâm.

φ_1 là hệ số xét đến tính chất tác dụng của tải trọng. $\varphi_1 = 1$ với tác dụng ngắn hạn của tải trọng.

η là hệ số xét đến tính chất bề mặt của cốt thép. $\eta = 1,3$ với thanh thép tròn trơn.

μ là hàm lượng cốt thép dọc chịu kéo của tiết diện. Trong khi tính theo công thức trên lấy μ không lớn hơn 0,02. Đối với cấu kiện chịu uốn, chịu nén lệch tâm và kéo lệch tâm tiết diện chữ nhật hoặc chữ T có cánh chịu nén thì:

$$\mu = F_s / bh_0 = 4,02 / 10 \times 17,8 = 0,022. \text{ Lấy } \mu = 0,02$$

d là đường kính cốt thép dọc chịu kéo tính bằng mm, $d = 16$ mm

E_s và σ_s : mô đun đàn hồi và ứng suất trong cốt thép chịu kéo, tính cùng đơn vị như nhau.

$$E_s = 2,1.10^7 \text{ N/cm}^2$$

$$\sigma_s = \frac{M}{F_s z} = \frac{101049}{4,02 \times 14,39} = 17468 \text{ (N/cm}^2\text{)}$$

$$a_{crc} = 1 \times 1 \times 1,3 \times \frac{17468}{2,1.10^7} (70 - 2000 \times 0,02) \sqrt[3]{16} = 0,09 \text{ (mm)}$$

Theo 10.12, bề rộng vết nứt kiểm tra là:

$$a_{ktr} = 0,7 a_{crc} = 0,7 \times 0,09 = 0,063 \text{ (mm)}$$

B.1.2 Lấy mẫu thí nghiệm

Lấy số lượng tối thiểu là 2 panen theo 5.1.

Sau khi đã xác định thêm những nội dung cần thiết trên và trao đổi với Bên A, được Bên A xác nhận những nội dung ấy là đúng với yêu cầu và số liệu tính toán của Bên A, Bên B bắt đầu công tác chuẩn bị thí nghiệm, tiến hành thí nghiệm, xử lý số liệu và đánh giá kết quả theo tiêu chuẩn này.

Chi tiết của quá trình thí nghiệm và đánh giá số liệu thí nghiệm như sau:

B.1.3 Chuẩn bị thí nghiệm

B.1.3.1 Chọn sơ đồ thí nghiệm

Căn cứ vào tính chất làm việc của panen và sơ đồ gối do Bên A cung cấp theo 7.1.4, chọn sơ đồ thí nghiệm cho panen như Hình 7a. Tám đệm thép có kích thước (700 × 100 × 20) mm. Gối tự do là con

lăn thép $\phi 32$. Gối cố định là thép góc L 45. Mổ thí nghiệm có kích thước: 330 mm \times 700 mm \times 700 mm.

B.1.3.2 Theo 7.2, sau khi gác panen lên mổ thí nghiệm theo sơ đồ đã chọn, quét hai lần nước vôi loãng lên hai thành và đáy panen (nước vôi đầu khô mới quét nước tiếp theo). Sau đó, kê ô gia tải.

B.1.3.3 Chọn các quả gang nặng $250 \text{ N} \pm 5 \text{ N}$ làm tải trọng chất lên panen.

B.1.3.4 Xác định tải trọng từng cấp và sơ đồ vị trí đặt tải:

- Tải trọng từng cấp được xác định theo 8.5; 20 % tải trọng kiểm tra độ cứng tức $14,868/5 = 2,974 \text{ kN}$ xấp xỉ 12 quả gang (3 kN).

- Sơ đồ vị trí gia tải theo Hình B.1.

50		$l = 4100$																				50	
3	4	2	6	3	5	2	4	3	5	2	5	3	5	2	5	3	4	2	6	2			
8	9	7	6	8	10	7	9	8	10	7	10	8	10	7	10	8	9	7	6	7			
1	3	1	4	1	4	1	4	1	4	1	3	1	4	1	4	1	4	1	3	1			
6	8	6	9	6	9	6	9	6	9	6	8	6	9	6	9	6	9	6	8	6			
2	6	3	5	2	5	3	5	2	5	1	5	2	4	3	5	2	5	3	4	2			
7	6	8	10	7	10	8	10	7	10	1	10	7	9	8	10	7	10	8	9	7			

Hình B.1 - Sơ đồ vị trí đặt tải thí nghiệm cho panen

Mỗi ô vuông đặt tải có kích thước 20 cm \times 20 cm (vì đáy của quả gang rộng 14 cm \times 14 cm)

Vị trí gia tải theo từng cấp được phân bố trên bề mặt panen theo 8.3 và 8.5d.

Mỗi cấp chất 12 quả gang, đặt vào các ô đánh số 1, 2, 3, 4, 5 tương ứng với thứ tự của cấp tải. Các cấp 6, 7, 8, 9, 10 sẽ đặt vào vị trí của các cấp 1, 2, 3, 4, 5 một cách tương ứng.

B.1.3.5 Chọn và lắp thiết bị đo

- Đo độ võng

Dùng 6 đồng hồ so (cơ học) có giá trị vạch chia 0,05 mm lắp ở hai bên sườn panen tại 3 vị trí $l/2$ và $l/3$. Trường hợp không đủ đồng hồ so 0,05 mm thì có thể dùng loại có giá trị vạch chia 0,01 mm.

Đo lún gối tựa dùng 4 đồng hồ so 0,01 mm lắp ở trên mặt hai tấm đệm thép (Theo sơ đồ Hình 7a).

Sau khi lắp thiết bị đã kiểm tra, đạt yêu cầu của 7.4.

- Phát hiện vết nứt bằng kính phóng đại chuyên dụng có giá trị vạch chia bằng 0,05 mm.

B.1.3.6 Làm các giá đỡ an toàn theo 9.2: tạo 3 con ngựa gỗ có chiều cao cách đáy panen 10 cm, đặt ở 3 vị trí $l/2$ và $l/3$. Trên mặt ngựa gỗ đặt thêm các tấm gỗ hoặc thép mỏng cho đến độ cao cách đáy panen khoảng 1 cm đến 2 cm.

Các quả gang làm tải trọng được xếp thành chồng cách xa panen thí nghiệm khoảng 1,5 m đến 2 m để tạo điều kiện cho việc thu thập số liệu thí nghiệm dễ dàng.

B.1.3.7 Gia tải thử theo 8.5e.

B.1.4 Tiến hành thí nghiệm

Việc tiến hành thí nghiệm được thực hiện theo 8. Các số liệu đo được trong quá trình thí nghiệm cho ở Bảng B.1.

Đến cấp tải thứ 11, tải trọng chất thêm là 28,50 kN với panen 1 và 28,25 kN với panen 2, thấy độ võng tăng liên tục, cốt thép bị chảy dẻo rồi bê tông vùng nén ở tiết diện giữa nhịp bị phá vỡ: cấu kiện bị phá hủy theo tiết diện vuông góc ở giữa nhịp panen với đặc trưng phá hủy loại thứ nhất. Độ võng đo được ở cấp tải này là:

$$f'' = 28,55 \text{ mm đối với panen 1 và } 28,98 \text{ mm đối với panen 2.}$$

Tải trọng phá hủy thực tế của panen là tải trọng chất thêm cộng trọng lượng panen, cụ thể:

- Với panen 1 có: $P'' = 28,50 + 5,33 = 33,83 \text{ kN}$

- Với panen 2 có: $P'' = 28,25 + 5,33 = 33,58 \text{ kN}$

B.1.5 Xử lý số liệu

Kết quả đo độ võng và lún gối tựa được tính toán từng cấp theo tải trọng. Sau khi xử lý số liệu theo 8.12 (độ võng trung bình ở giữa nhịp trừ đi độ lún trung bình của hai gối tựa). Kết quả cho ở Bảng B.1 và Hình B.2.

Bảng B.1 - Kết quả thí nghiệm panen

Thứ tự cấp tải	Trị số tải trọng kN	Độ võng giữa nhịp mm		Bề rộng vết nứt mm		Ghi chú
		Panen 1	Panen 2	Panen 1	Panen 2	
1	3,00	1,52	1,55			
2	6,00	3,05	3,10			
3	9,00	4,53	5,40	< 0,05	< 0,05	
4	12,00	7,02	7,85			
5	15,00	9,65	10,53			
5'	15,00	10,17	11,08	0,05	0,05	Giữ tải 30'
6	18,00	12,82	13,76			
7	21,00	15,50	16,48			

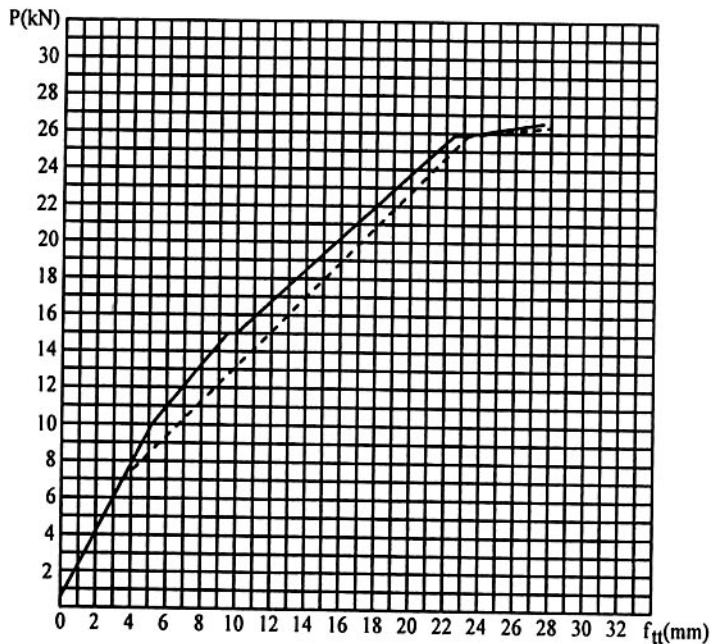
Bảng B.1 – (kết thúc)

Thứ tự cấp tải	Trị số tải trọng kN	Độ võng giữa nhịp mm		Bề rộng vết nứt mm		Ghi chú
		Panen 1	Panen 2	Panen 1	Panen 2	
8	24,00	18,35	19,36			
9	25,75	20,30	21,38			
10	27,75	22,50	23,61			
10'	27,75	23,80	25,12			Giữ tải 30'
11	28,50	28,55	28,98			Phá hủy

B.1.6 Đánh giá kết quả thí nghiệm

B.1.6.1 Đánh giá độ bền

Căn cứ vào đặc trưng phá hủy nêu ở trên, có thể kết luận panen bị phá hủy theo trạng thái thứ nhất. Tuy nhiên, vẫn phải tính f_{gh} để xác định chính xác tính chất phá hủy của panen theo 10.5.



CHÚ DẪN

— Panen 1

..... Panen 2

Hình B.2 - Biểu đồ quan hệ giữa độ võng và tải trọng của panen

Vì panen bị phá hủy ở tiết diện thẳng góc nên để đánh giá trạng thái phá hủy của panen cần xác định giá trị f_{gh} (không cần xác định a_{gh})

Theo 10.6 có:

Panen bị phá hủy theo trường hợp thứ nhất: có

$$f_{gh1} = f_{kr} \frac{P_u^p}{P_{kr}^c} 2,5 = 7,7 \times \frac{3383}{2020} \times 2,5 = 32,24 (mm)$$

(dùng hệ số 2,5 vì panen sử dụng thép C-I)

Panen bị phá hủy theo trường hợp thứ hai: có

$$f_{gh2} = f_{kr} \frac{P_{kr}^b}{P_{kr}^c} 1,15 = 7,7 \times \frac{3383}{2020} \times 1,15 = 14,83 (mm)$$

Vì không đo được độ võng do trọng lượng bản thân của panen gây ra nên tính nó bằng cách nội suy tuyến tính theo độ võng đo được trong khi thí nghiệm cho tới khi xuất hiện vết nứt và trọng lượng của panen.

$$f_{bt} = \frac{533}{600} \times \left(\frac{3,05 + 3,10}{2} \right) = 2,73 (mm)$$

Như vậy, ta có: độ võng thực tế lúc phá hủy là:

$$f_u^p = 28,55 + 2,73 = 31,28 \text{ mm} \approx f_{gh1} = 32,24 \text{ mm đối với panen 1.}$$

$$f_u^p = 28,98 + 2,73 = 31,71 \text{ mm} \approx f_{gh1} = 32,24 \text{ mm đối với panen 2.}$$

nên theo 10.7, để đánh giá độ bền của panen, dùng hệ số an toàn C ở Bảng 2, với thép C-I, lấy $C = 1,25$.

Như vậy, tải trọng kiểm tra độ bền của panen là:

$$P_{kr}^b = CP_u = 1,25 \times 2,363 = 29,5375 \approx 29,540 \text{ kN}$$

Theo 11.1.2 để đánh giá độ bền, dùng tỉ số P_u^p / P_{kr}^b , ta có:

$$+ \text{Panen 1: } 33,83/29,54 = 1,145 > 0,95.$$

$$+ \text{Panen 2: } 33,58/29,54 = 1,137 > 0,95.$$

Theo 11.1.4 loại panen này đạt yêu cầu về độ bền.

B.1.6.2 Đánh giá độ cứng

Theo 11.2.1 để đánh giá độ cứng của panen, lập tỉ số f_u / f_{kr}

$$+ \text{Panen 1: } f_u = 10,17 + 2,73 = 12,9 \text{ và có } f_u / f_{kr} = 12,9/7,7 = 1,68 > 1,15.$$

+ Panen 2: $f_u = 11,08 + 2,73 = 13,81$ và có $f_u / f_{kr} = 13,81/7,7 = 1,79 > 1,15$.

Theo 11.2.4 loại panen này không đạt yêu cầu về độ cứng.

B.1.6.3 Đánh giá khả năng chống nứt

Vi panen thuộc loại chống nứt cấp 3 nên cần khống chế bề rộng vết nứt, như đã tính ở B.1.1.3, có: $a_{kr} = 0,063$ mm

Bề rộng vết nứt ở tải trọng kiểm tra đo được là $a_u = 0,05$ mm.

Theo 11.3.4 có $a_u / a_{kr} = 0,05/0,063 = 0,79 < 1,1$ nên loại panen này đạt yêu cầu về chống nứt.

B.1.6.4 Đánh giá tổng hợp

Từ các số liệu tính toán, kết quả thí nghiệm, xử lý số liệu, lập được bảng tổng hợp B.2 sau:

Bảng B.2 - Bảng tổng hợp và đánh giá kết quả thí nghiệm

Số TT panen	Chỉ tiêu								
	Độ bền			Độ cứng			Chống nứt		
	P_u^p / P_{kr}^b	Yêu cầu	Nhận xét	f_u / f_{kr}	Yêu cầu	Nhận xét	a_u / a_{kr}	Yêu cầu	Nhận xét
Panen 1	$\frac{33,83}{29,54} = 1,145$	$\geq 0,95$	Đạt	$\frac{12,9}{7,7} = 1,68$	$\leq 1,15$	Không đạt	$\frac{0,05}{0,063} = 0,79$	$\leq 1,1$	Đạt
Panen2	$\frac{33,58}{29,54} = 1,137$	$\geq 0,95$	Đạt	$\frac{13,81}{7,7} = 1,7$	$\leq 1,15$	Không đạt	$\frac{0,05}{0,063} = 0,79$	$\leq 1,1$	Đạt

Bảng B.2 cho thấy hai panen hợp vừa thí nghiệm chỉ đạt yêu cầu chất lượng về độ bền và chống nứt mà không đạt yêu cầu về độ cứng.

Kết luận: căn cứ 11.4.1 do loại panen thí nghiệm không đáp ứng được tất cả các yêu cầu của thiết kế nên không đạt yêu cầu chung về chất lượng. Nói cách khác là, loại panen này không đủ khả năng chịu hoạt tải 5 kN/m^2 .

Việc xử lý đối với công trình sử dụng loại panen này do cơ quan thiết kế quyết định.