

TCVN

TIÊU CHUẨN QUỐC GIA

TCVN 7568-5:2013
ISO 7240-5:2003

**HỆ THỐNG BÁO CHÁY -
PHẦN 5: ĐẦU BÁO CHÁY KIỂU ĐIỂM**

*Fire detection and alarm systems -
Part 5: Point-type heat detectors*

HÀ NỘI - 2013

Lời nói đầu

TCVN 7568-5:2013 hoàn toàn tương đương với ISO 7240-5:2003, và Đính chính kỹ thuật 1 năm 2005.

TCVN 7568-5:2013 do Ban kỹ thuật tiêu chuẩn quốc gia TCVN/TC21 *Thiết bị phòng chữa chữa cháy* biên soạn, Tổng cục Tiêu chuẩn Đo lường Chất lượng đề nghị, Bộ Khoa học và Công nghệ công bố.

Bộ tiêu chuẩn TCVN 7568 (ISO 7240) .*Hệ thống báo cháy* bao gồm 5 phần sau :

- TCVN 7568 -1:2006 (ISO7240-1:2005) – *Phần 1: Quy định chung và định nghĩa*
- TCVN 7568-2:2013 (ISO7240-2:2003) – *Phần 2: Trung tâm báo cháy.*
- TCVN 7568- 4:2013 (ISO7240-4:2003) – *Phần 4: Thiết bị cấp nguồn.*
- TCVN 7568- 5:2013 (ISO7240-5:2003) – *Phần 5 : Đầu báo cháy nhiệt kiểu điểm*
- TCVN 7568- 6:2013 (ISO7240-6:2011) – *Phần 6: Đầu báo cháy khí cacbon monoxit dùng pin điện hóa*

ISO 7240, *Fire detection and alarm systems (Hệ thống báo cháy)* còn có phần sau

- ISO 7240-3:2010 - Part 3: *Audible alarm devices (Thiết bị báo động âm thanh)*
- ISO 7240-7:2011 -Part 7:*Point-type smoke detectors using scattered light, transmitted light or ionization ((Hệ thống báo cháy – Phần 7: Đầu báo cháy khói kiểu điểm sử dụng ánh sáng tán xạ, ánh sáng truyền qua hoặc ion hóa).*
- ISO 7240-8:2007 -Part 8: *Carbon monoxide fire detectors using an electro-chemical cell in combination with a heat sensor (Đầu báo cháy khí cacbon monoxit sử dụng pin điện hóa kết hợp với bộ cảm biến nhiệt)*
- ISO 7240-9:2006 - Part 9: *Test fires for fire detectors (Thử nghiệm cháy đối với đầu báo cháy)*
- ISO 7240-10:2007 - Part 10: *Point-type flame detectors (Đầu báo cháy lửa kiểu điểm)*
- ISO 7240-11:2011 - Part 11: *Manual call points (Hộp nút ấn báo cháy)*
- ISO 7240-12:2006 - Part12: *Line type smoke detectors using a transmitted optical beam (Đầu báo cháy khói kiểu đường truyền sử dụng tia chiếu quang học)*
- ISO 7240-13:2005 - Part 13: *Compatibility assessment of system components(Đánh giá tính tương thích của các bộ phận của hệ thống)*
- ISO/ TR 7240-14:2003 - Part 14: *Guidelines for drafting codes of practice for design, installation and use of fire detection and fire alarm systems in and around buildings (Hướng dẫn xây dựng quy chuẩn thực hành về thiết kế, lắp đặt và sử dụng đầu báo cháy và hệ thống báo cháy bên trong và xung quanh công trình)*

TCVN 7568-5:2013

- ISO 7240-15:2004 - Part 15: *Point type fire detectors using scattered light, transmitted light or ionization sensors in combination with a heat sensor* (Đầu báo cháy kiểu điểm sử dụng ánh sáng tán xạ, ánh sáng truyền qua hoặc cảm biến ion hóa kết hợp với cảm biến nhiệt)
- ISO 7240-16:2007 - Part 16: *Sound system control and indicating equipment* (Thiết bị hiển thị và kiểm soát hệ thống âm thanh)
- ISO 7240-17:2009 - Part 17: *Short-circuit isolators* (Bộ cách điện ngắn mạch)
- ISO 7240-18:2009 - Part 18: *Input/output devices* (Thiết bị đóng/ngắt)
- ISO 7240-19:2007 - Part 19: *Design, installation, commissioning and service of sound systems for emergency purposes* (Thiết kế, lắp đặt, ủy quyền và sử dụng hệ thống âm thanh trong trường hợp khẩn cấp)
- ISO 7240- 20:2010 - Part 20: *Aspirating smoke detectors* (Đầu báo khói kiểu hút)
- ISO 7240- 21:2005 - Part 21: *Routing equipment* (Thiết bị dẫn)
- ISO 7240- 22:2007 - Part 22: *Smoke-detection equipment for ducts* (Thiết bị phát hiện khói dùng cho đường ống)
- ISO 7240- 24:2010 - Part 24: *Sound-system loudspeakers* (Loa hệ thống âm thanh)
- ISO 7240- 25:2010 - Part 25: *Components using radio transmission paths* (Bộ phận sử dụng đường truyền radio)
- ISO 7240- 27:2009 - Part 27: *Point-type fire detectors using a scattered-light, transmitted-light or ionization smoke sensor, an electrochemical-cell carbon-monoxide sensor and a heat sensor* (Đầu báo cháy kiểu điểm sử dụng ánh sáng tán xạ, ánh sáng truyền qua hoặc cảm biến khói ion hóa và cảm biến khí cac bon monoxit pin điện hóa và cảm biến nhiệt)
- ISO 7240- 28:2008 - Part 28: *Fire protection control equipment* (Thiết bị kiểm soát chữa cháy)

Hệ thống báo cháy –

Phần 5: Đầu báo cháy nhiệt kiểu điểm

Fire detection and alarm systems – Part 5: Point-type heat detectors

1 Phạm vi áp dụng

Tiêu chuẩn này quy định các yêu cầu, phương pháp thử và các tiêu chí về tính năng đối với các đầu báo cháy nhiệt kiểu điểm dùng trong các hệ thống báo cháy trong các tòa nhà [xem TCVN 7568-1 (ISO 7240-1)].

Đối với các kiểu khác của đầu báo cháy nhiệt hoặc đối với các đầu báo cháy được sử dụng trong các môi trường khác, tiêu chuẩn này chỉ có thể được sử dụng làm tài liệu hướng dẫn. Các đầu báo cháy nhiệt có các đặc tính đặc biệt và được lắp đặt ở các môi trường nguy hiểm khác không thuộc phạm vi áp dụng của tiêu chuẩn này

2 Tài liệu viện dẫn

Các tài liệu viện dẫn sau rất cần thiết cho việc áp dụng tiêu chuẩn này. Đối với các tài liệu viện dẫn có ghi năm công bố thì áp dụng phiên bản đã nêu. Đối với các tài liệu viện dẫn không ghi năm công bố thì áp dụng phiên bản mới nhất, bao gồm cả các sửa đổi, bổ sung nếu có.

TCVN 7568 -1 (ISO 7240-1), *Hệ thống báo cháy – Phần 1: Quy định chung và định nghĩa*

TCVN 7699-1(IEC 60068-1) *Thử nghiệm môi trường – Phần 1: Quy định chung và hướng dẫn.*

TCVN 7699-2-1(IEC 60068-2-1) *Thử nghiệm môi trường – Phần 2-1: Các thử nghiệm. Thử nghiệm A: Lạnh.*

TCVN 7699-2-6(IEC 60068-2-6) *Thử nghiệm môi trường – Phần 2-6: Các thử nghiệm. Thử nghiệm Fc: Rung (Hình sin).*

ISO 209-1, *Wrought aluminium and aluminium alloys – Chemical composition and forms of products – Part 1: Chemical composition (Nhôm và hợp kim nhôm gia công áp lực – Thành phần hóa học và hình dạng của sản phẩm – Phần 1: Thành phần hóa học)*

TCVN 7568-5:2013

IEC 60068-2-2, *Environmental testing – Part 2-2: Tests. Tests B: Dry heat (Thử nghiệm về môi trường – Phần 2-2: Các thử nghiệm. Thử nghiệm B: Nóng khô)*

IEC 60068-2-27, *Environmental testing – Part 2-27: Tests -, Test Ea and guidance. Shock (Thử nghiệm về môi trường – Phần 2-27: Các thử nghiệm. Thử nghiệm Ea và hướng dẫn: Va chạm)*

IEC 60068-2-30, *Environmental testing – Part 2-30: Tests - Test Db : Damp heat cyclic(12h + 12h cycle)Ea and guidance. Shock (Thử nghiệm về môi trường – Phần 2-30: Các thử nghiệm - Thử nghiệm chu kỳ nhiệt ẩm (chu kỳ 12h + 12h))*

IEC 60068-2-42, *Environmental testing – Part 2-42: Tests – Test Kc: Sulphur dioxide test for contacts and connections (Thử nghiệm về môi trường – Phần 2-42: Các thử nghiệm – Thử nghiệm Kc: Thử nghiệm sunfua đioxit cho các công tắc và mối nối)*

EN 50130-4, *Alarm systems – Part 4: Electromagnetic compatibility – Product family standard: Immunity requirements for components of fire, intruder and social alarm systems (Các hệ thống báo động – Phần 4: Tính tương thích điện từ - Tiêu chuẩn của họ sản phẩm: Yêu cầu về tính miễn nhiễm của các thành phần đám cháy, các hệ thống báo động chung người xâm nhập)*

3 Thuật ngữ và định nghĩa

Tiêu chuẩn này áp dụng các thuật ngữ và định nghĩa trong TCVN 7568-1(ISO 7420-1) và các thuật ngữ, định nghĩa sau:

3.1

Nhiệt độ sử dụng điển hình (typical application temperature)

Nhiệt độ mà một đầu báo cháy đã lắp đặt có thể chịu đựng được trong thời gian dài trong điều kiện không có cháy.

CHÚ THÍCH : Nhiệt độ này thấp hơn 29°C so với nhiệt độ nhạy cảm tĩnh nhỏ nhất tương ứng với cấp được ghi nhãn trên đầu báo cháy như quy định trong Bảng 1.

3.2

Nhiệt độ sử dụng lớn nhất (maximum application temperature)

Nhiệt độ lớn nhất mà một đầu báo cháy đã lắp đặt có thể chịu đựng được trong thời gian ngắn trong điều kiện không có cháy.

CHÚ THÍCH : Nhiệt độ này thấp hơn 4°C so với nhiệt độ nhạy cảm tĩnh nhỏ nhất tương ứng với cấp được ghi nhãn trên đầu báo cháy như quy định trong Bảng 1.

3.3

Nhiệt độ nhạy cảm tĩnh (static response temperature)

Nhiệt độ mà ở đó đầu báo cháy sẽ phát tín hiệu báo cháy nếu có sự tăng nhỏ của nhiệt độ.

CHÚ THÍCH : Các tốc độ tăng nhiệt độ khoảng 0,2 K/min thường được xem là thích hợp để đo nhiệt độ tăng nhiệt độ thấp hơn (xem 5.3).

4 Yêu cầu chung

4.1 Quy định chung

Để phù hợp với tiêu chuẩn này, các đầu báo cháy phải đáp ứng các yêu cầu của điều này mà nó phải được kiểm tra xác nhận bằng mắt thường hoặc đánh giá cơ khí, phải được thử nghiệm theo quy định trong Điều 5 và nếu thích hợp theo điều 6 và phải đạt các yêu cầu của phép thử tương ứng với cấp đầu báo được ghi trên nhãn đầu báo cháy.

4.2 Phân loại

4.2.1 Các cấp phân loại chung

Các đầu báo cháy phải tuân theo một trong các cấp sau : A1, A2, B, C, D, E, F hoặc G phù hợp với các yêu cầu của các thử nghiệm được quy định trong điều 5 (xem Bảng 1).

Bảng 1 – Phân loại đầu báo cháy theo nhiệt độ

Cấp đầu báo cháy	Nhiệt độ sử dụng điển hình, °C	Nhiệt độ sử dụng lớn nhất, °C	Nhiệt độ nhạy cảm tính nhỏ nhất, °C	Nhiệt độ nhạy cảm tính lớn nhất, °C
A1	25	50	54	65
A2	25	50	54	70
B	40	65	69	85
C	55	80	84	100
D	70	95	99	115
E	85	110	114	130
F	100	125	129	145
G	115	140	144	160

4.2.2 Các đầu báo cháy có ký hiệu R và S

Nhà sản xuất có thể tùy chọn đưa ra thông tin bổ sung về kiểu nhạy cảm được biểu hiện bởi đầu báo cháy bằng cách thêm vào các cấp nêu trên ký hiệu "S" hoặc "R". Các đầu báo cháy được ký hiệu với ký hiệu "S" hoặc "R" vào ký hiệu của cấp phải được thử nghiệm phù hợp với phép thử theo quy định trong điều 6, và phải nhạy cảm các yêu cầu của thử nghiệm này ngoài các thử nghiệm của điều 5.

- Các đầu báo cháy có ký hiệu "S" của ký hiệu cấp không nhạy cảm ở nhiệt độ dưới nhiệt độ nhạy cảm tính nhỏ nhất tương ứng với phân loại của chúng (xem Bảng 1), ngay cả ở các tốc độ tăng nhiệt độ không khí cao;

TCVN 7568-5:2013

– Các đầu báo cháy có ký hiệu "R" của ký hiệu cấp hội nhập được các đặc tính tốc độ tăng để nhạy cảm các yêu cầu về thời gian nhạy cảm (xem 5.4.3) đối với các tốc độ tăng cao của nhiệt độ không khí ngay cả khi bắt đầu ở nhiệt độ không khí thấp hơn nhiều so với nhiệt độ sử dụng điển hình.

4.3 Vị trí của các phần tử nhạy cảm nhiệt

Mỗi đầu báo cháy phải được cấu trúc sao cho ít nhất là một phần của phần tử nhạy cảm nhiệt, trừ các phần tử có các chức năng phụ (ví dụ như các bộ hiệu chỉnh đặc tính) phải cách bề mặt lắp đặt đầu báo cháy ≥ 15 mm.

4.4 Hiện thị báo động riêng

Các đầu báo cháy cấp A1, A2, B, C hoặc D phải được trang bị đèn báo hiển thị màu đỏ được gắn liền với đầu báo cháy, khi đã ngắt tín hiệu báo động có thể nhận biết được cho tới khi điều kiện báo động được đặt lại. Khi các điều kiện khác của đầu báo cháy có thể được chỉ thị bằng đèn hiển thị thì chúng phải được phân biệt rõ ràng khác với điều kiện báo động trừ khi đầu báo cháy được đóng mạch ở chế độ làm việc. Đối với các đầu báo cháy tháo lắp được, đèn hiển thị có thể được gắn liền với đế hoặc ở đầu báo cháy. Đèn hiển thị phải nhìn thấy được ở khoảng cách không quá 6 m và theo đường trục lệch tâm của đầu báo cháy không quá 5° theo mọi hướng và với cường độ ánh sáng môi trường xung quanh đến 500 lx.

4.5 Sự kết nối với thiết bị phụ trợ

Khi đầu báo cháy dùng để kết nối với các thiết bị phụ trợ (ví dụ, các đầu báo cháy điều khiển từ xa, các rơ le điều khiển), các hư hỏng về hở mạch hoặc ngắn mạch của các kết nối này không được làm ảnh hưởng đến sự hoạt động đúng của đầu báo cháy.

4.6 Giám sát các đầu báo cháy tháo được

Đối với các đầu báo cháy tháo được, phải trang bị hệ thống giám sát từ xa (ví dụ trung tâm báo cháy) để phát hiện sự tháo ra của phần đầu báo cháy ra khỏi đế và phát tín hiệu báo lỗi.

4.7 Điều chỉnh của nhà sản xuất

Không thể thay đổi được các chỉnh đặt của nhà sản xuất trừ việc sử dụng các dụng cụ, phương tiện đặc biệt (ví dụ như sử dụng mã hoặc dụng cụ chuyên dùng, hoặc đập vỡ hay tháo đầu niêm phong).

4.8 Điều chỉnh trạng thái nhạy cảm tại hiện trường

Nếu có phương tiện để điều chỉnh trạng thái nhạy cảm tại hiện trường đối với đầu báo cháy thì phải áp dụng các yêu cầu sau:

a) Phải công bố một cấp tương ứng cho mỗi chỉnh đặt tại đó nhà sản xuất đòi hỏi tuân theo tiêu chuẩn này và đối với mỗi chỉnh đặt này, đầu báo cháy phải tuân theo các yêu cầu của tiêu chuẩn này cho cấp tương ứng. Sự tiếp cận các phương tiện điều chỉnh chỉ có thể thực hiện được bằng cách sử dụng mã hoặc dụng cụ chuyên dùng hoặc bằng cách tháo đầu báo cháy khỏi đế hay giả lắp;

b) Bất cứ sự chỉnh đặt nào mà nhà sản xuất không đòi hỏi phải tuân theo tiêu chuẩn này chỉ có thể tiếp cận được bằng sử dụng mã hoặc dụng cụ chuyên dùng; phải ghi nhãn rõ ràng trên đầu báo cháy hoặc trong dữ liệu kèm theo rằng nếu sử dụng các chỉnh đặt này thì đầu báo cháy không tuân theo tiêu chuẩn này.

Có thể thực hiện các điều chỉnh này ở đầu báo cháy hoặc ở trung tâm báo cháy.

4.9 Ghi nhãn

Mỗi đầu báo cháy phải được ghi nhãn rõ ràng với các thông tin sau:

- a) Số hiệu của tiêu chuẩn này, TCVN 7568-5 (ISO 7240-5);
- b) Cấp của đầu báo cháy (ví dụ A1, A1R, A1S, A2, B, v.v). Nếu đầu báo cháy có phương tiện để điều chỉnh cấp tại hiện trường (xem 4.8) thì việc ghi nhãn của cấp có thể được thay thế bằng ký hiệu "P";
- c) Tên hoặc nhãn hiệu của nhà sản xuất hoặc nhà cung cấp;
- d) Ký hiệu mẫu (model) (kiểu hoặc số hiệu);
- e) Các ký hiệu của các đầu đấu dây;
- f) Một số dấu hiệu hoặc mã (ví dụ, số loạt hoặc mã của lô) mà nhà sản xuất có thể nhận biết ít nhất là ngày hoặc lô và địa điểm chế tạo và số hiệu phiên bản của bất cứ phần mềm nào được cài đặt trong đầu báo cháy.

Đối với các đầu báo cháy tháo được thì ở phần đầu của đầu báo cháy phải được ghi nhãn a), b), c), d) và f) và phần đế phải được ghi nhãn ít nhất là d) và e).

Khi bất cứ sự ghi nhãn nào trên thiết bị sử dụng các ký hiệu hoặc chữ viết tắt không thông dụng thì chúng nên được giải thích trong dữ liệu được cung cấp cho thiết bị.

Nhãn phải nhìn thấy được trong quá trình lắp đặt đầu báo cháy và phải tiếp cận được trong quá trình bảo dưỡng.

Nhãn không được đặt trên các vít hoặc các chi tiết khác có thể tháo ra được một cách dễ dàng.

4.10 Dữ liệu

Các đầu báo cháy phải được cung cấp có đủ dữ liệu kỹ thuật, dữ liệu cho lắp đặt và bảo dưỡng để có thể lắp đặt và vận hành đúng, nếu tất cả các dữ liệu này không được cung cấp cho mỗi đầu báo cháy thì tham chiếu từ dữ liệu thích hợp được cung cấp cho mỗi đầu báo cháy.

Để có thể vận hành đúng các đầu báo cháy, các dữ liệu này nên quy định các yêu cầu về xử lý đúng các tín hiệu từ đầu báo cháy. Quy định này có thể dưới dạng đặc tính kỹ thuật đầy đủ của các tín hiệu này, một đoạn tham chiếu thủ tục truyền tín hiệu thích hợp hoặc một đoạn tham chiếu các kiểu trung tâm báo cháy thích hợp, v.v...

Đối với các đầu báo cháy có phương tiện để điều chỉnh cấp của chúng tại hiện trường thì các dữ liệu này phải nhận biết các cấp áp dụng được và phải mô tả phương pháp lập trình (ví dụ, bằng việc lựa

TCVN 7568-5:2013

chọn vị trí chuyển mạch trên đầu báo cháy hoặc lựa chọn chỉnh đặt từ một chương trình (menu) trong trung tâm báo cháy).

Thông tin bổ sung có thể được yêu cầu bởi các cơ quan chứng nhận để bảo đảm rằng các đầu báo cháy tuân theo các yêu cầu của tiêu chuẩn này.

4.11 Yêu cầu đối với các đầu báo cháy được điều khiển bằng phần mềm

4.11.1 Quy định chung

Đối với các đầu báo cháy điều khiển bằng phần mềm, các yêu cầu của 4.11.2, 4.11.3 và 4.11.4 phải được đáp ứng để thỏa mãn các yêu cầu của tiêu chuẩn này.

4.11.2 Tài liệu phần mềm

4.11.2.1 Nhà sản xuất phải có tài liệu mô tả ngắn gọn về thiết kế phần mềm. Tài liệu này phải đủ chi tiết về thiết kế để được kiểm tra sự tuân theo tiêu chuẩn này và phải bao gồm ít nhất là các yêu cầu sau:

a) mô tả chức năng của dòng chương trình chính (ví dụ, lưu đồ hoặc sơ đồ quá trình) bao gồm:

- 1) Mô tả ngắn gọn các mô đun và các chức năng mà chúng thực hiện;
- 2) Cách thức tương tác của các mô đun;
- 3) Sự phân cấp toàn bộ chương trình;
- 4) Cách thức mà phần mềm tương tác với phần cứng của đầu báo cháy;
- 5) Cách thức mà các mô đun được gọi, bao gồm cả bất cứ sự xử lý ngắt nào.

b) Mô tả các vùng của bộ nhớ được sử dụng cho các mục đích khác nhau (ví dụ, chương trình, dữ liệu riêng tại hiện trường và dữ liệu chạy);

c) Ký hiệu để phần mềm và phiên bản của nó có thể được nhận biết một cách duy nhất.

4.11.2.2 Nhà sản xuất phải sẵn có tài liệu thiết kế chi tiết, tài liệu này chỉ được cung cấp nếu có yêu cầu của cơ quan kiểm tra có thẩm quyền, tài liệu phải gồm có ít nhất là các nội dung sau:

a) Mô tả ngắn gọn toàn bộ cấu hình của hệ thống, gồm tất cả các thành phần của phần mềm và phần cứng;

b) Mô tả mỗi mô đun của chương trình có chứa ít nhất là

- 1) Tên của mô đun;
- 2) Mô tả các nhiệm vụ được thực hiện;
- 3) Mô tả các giao diện, bao gồm cả kiểu truyền dữ liệu, dải dữ liệu hợp lệ và kiểm tra đối với dữ liệu hợp lệ;

- c) Các mã nguồn đầy đủ, như bản sao cứng hoặc ở dạng máy đọc được (ví dụ, ASC II-code), bao gồm sự biến toàn bộ và biến cục bộ, các hằng số và các nhãn được sử dụng, và diễn giải đủ để nhận biết được dòng chương trình;
- d) Các chi tiết của bất cứ công cụ phần mềm nào được sử dụng trong thiết kế và pha thực hiện (ví dụ, các bộ biên dịch CASE-tools).

4.11.3 Thiết kế phần mềm

Để bảo đảm độ tin cậy của đầu báo cháy phải áp dụng các yêu cầu sau cho thiết kế phần mềm

- a) Phần mềm phải có cấu trúc mô đun;
- b) Thiết kế các giao diện cho các dữ liệu phát sinh tự động và không tự động không được cho phép các dữ liệu không hợp lệ gây ra lỗi trong vận hành chương trình;
- c) Phần mềm phải được thiết kế để tránh xảy ra sự khóa chết của dòng chương trình.

4.11.4 Lưu trữ các chương trình và dữ liệu

Chương trình cần thiết phải tuân theo tiêu chuẩn này và bất cứ dữ liệu thiết lập trước nào như các dữ liệu đặt của nhà sản xuất phải được giữ lại trong bộ nhớ không mất thông tin. Phép ghi cho các vùng của bộ nhớ chứa chương trình này và các dữ liệu chỉ có thể thực hiện được bằng cách sử dụng một số công cụ hoặc mã đặc biệt và không thể thực hiện được trong quá trình hoạt động bình thường của đầu báo cháy.

Các dữ liệu riêng tại hiện trường phải được giữ trong bộ nhớ, bộ nhớ này sẽ lưu giữ các dữ liệu trong thời gian ít nhất là hai tuần lễ mà không cấp điện từ bên ngoài cho đầu báo cháy trừ khi có phương tiện để phục hồi tự động các dữ liệu này trong 1 h khi điện đã phục hồi sau khi bị mất.

5 Thử nghiệm

5.1 Quy định chung

5.1.1 Điều kiện khí quyển cho thử nghiệm

Trừ khi có quy định khác trong tiến hành thử, phải thực hiện thử nghiệm sau khi mẫu thử đã được ổn định hóa trong điều kiện khí quyển chuẩn cho thử nghiệm như quy định trong IEC 60068-1 như sau:

- Nhiệt độ: (15 đến 30) °C;
- Độ ẩm tương đối: (25 đến 75) %;
- Áp suất không khí: (86 đến 106) kPa.

Nếu các biến đổi trong các thông số này có ảnh hưởng đáng kể đến phép đo thì các biến đổi này nên giữ ở mức nhỏ nhất trong một loạt các phép đo được thực hiện như một phần của một thử nghiệm trên một mẫu thử.

TCVN 7568-5:2013

5.1.2 Điều kiện vận hành cho thử nghiệm

Nếu phương pháp thử yêu cầu mẫu thử được vận hành thì mẫu thử phải được kết nối với thiết bị cung cấp và giám sát thích hợp có đặc tính theo yêu cầu trong dữ liệu của nhà sản xuất. trừ khi có quy định khác trong phương pháp thử, các thông số của nguồn cung cấp cho mẫu thử phải được chỉnh đặt trong phạm vi quy định của nhà sản xuất và phải duy trì hầu như không thay đổi trong suốt các quá trình thử nghiệm. Giá trị được lựa chọn cho mỗi thông số thường phải là giá trị danh nghĩa hoặc giá trị trung bình của phạm vi quy định. Nếu tiến hành thử yêu cầu mẫu thử được giám sát để phát hiện bất cứ tín hiệu báo động hoặc tín hiệu lỗi nào thì phải thực hiện các kết nối với bất cứ các thiết bị phụ trợ nào (ví dụ, qua đầu dây tới thiết bị ở đầu cuối đường dây cho các đầu báo cháy thông thường) để cho phép nhận biết một tín hiệu lỗi.

Các chi tiết của thiết bị cung cấp và giám sát và các chuẩn mực của tín hiệu báo động được sử dụng nên được đưa vào báo cáo thử.

5.1.3 Đồ gá lắp đặt

Mẫu thử phải được lắp đặt bằng các phương tiện gá đặt thông thường của nó phù hợp với hướng dẫn của nhà sản xuất. Nếu hướng dẫn này quy định nhiều hơn một phương pháp lắp đặt thì phương pháp được xem là không thuận lợi nhất phải được lựa chọn cho mỗi thử nghiệm.

5.1.4 Dung sai

Nếu không có quy định khác, dung sai đối với các thông số môi trường cho thử nghiệm phải theo quy định trong các tiêu chuẩn viện dẫn cơ bản cho thử nghiệm (ví dụ phần có liên quan của IEC 60068).

Nếu dung sai riêng hoặc sai lệch giới hạn không được quy định trong yêu cầu hoặc tiến hành thử thì phải áp dụng sai lệch giới hạn $\pm 5\%$.

5.1.5 Đo thời gian nhạy cảm

Lắp đặt mẫu thử để đo được thời gian nhạy cảm trong đường hầm nhiệt (Phụ lục A) như quy định trong 5.1.3. Mẫu thử phải được kết nối với thiết bị cung cấp và giám sát thích hợp phù hợp với 5.1.2.

Sự định hướng của mẫu thử so với hướng của dòng không khí phải bảo đảm sao cho đạt được thời gian nhạy cảm lớn nhất trong thử nghiệm phụ thuộc hướng 5.2, nếu không có các quy định khác.

Trước khi đo, ổn định nhiệt độ của dòng không khí và mẫu thử ở nhiệt độ được quy định trong tiến hành thử áp dụng. Sau đó, thực hiện phép đo bằng cách tăng nhiệt độ không khí trong đường hầm nhiệt một cách tuyến tính với thời gian ở tốc độ tăng được quy định trong tiến hành thử áp dụng tới khi thiết bị cung cấp và giám sát chỉ báo một tín hiệu báo động hoặc tới khi đạt được giới hạn trên của thời gian áp ứng cho thử nghiệm. Trong quá trình đo, dòng không khí phải được duy trì ở lưu lượng khối lượng không thay đổi tương đương với $(0,8 \pm 0,1)$ m/s ở 25 °C. Nhiệt độ không khí phải được điều chỉnh trong khoảng ± 2 K so với nhiệt độ danh nghĩa được yêu cầu ở bất cứ thời gian nào trong quá trình thử nghiệm (xem Phụ lục A).

Thời gian nhảy cảm được đo từ lúc nhiệt độ bắt đầu tăng tới khi có chỉ báo một tín hiệu báo động từ thiết bị cung cấp và giám sát. Thời gian bắt đầu có hiệu quả của sự tăng nhiệt độ có thể được xác lập bằng phép ngoại suy tuyến tính của các đường nhiệt độ ổn định và nhiệt độ tăng đối với thời gian.

Nên chú ý tránh cho các đầu báo cháy không bị hư hỏng do sự thay đổi nhiệt độ đột ngột khi chuyển chúng đến và từ nhiệt độ ổn định hóa hoặc nhiệt độ báo động.

CHÚ THÍCH – Các chi tiết liên quan đến đường hàm nhiệt được cho trong các Phụ lục A và B.

5.1.6 Điều khoản về thử nghiệm

Phải cung cấp các dữ liệu được quy định trong 4.10 cộng với số lượng các đầu báo cháy sau cho thử nghiệm sự tuân theo tiêu chuẩn này

- | | |
|---|------------------|
| a) Đối với các đầu báo cháy phục hồi được: | 15 đầu báo cháy; |
| b) Đối với các đầu báo cháy không phục hồi được: | 62 đầu báo cháy; |
| c) Đối với các đầu báo cháy không phục hồi được có ký hiệu S: | 63 đầu báo cháy; |
| d) Đối với các đầu báo cháy không phục hồi được có ký hiệu R: | 68 đầu báo cháy. |

Các mẫu thử được thử nghiệm phải đại diện cho sản xuất bình thường của nhà sản xuất về mặt cấu trúc và hiệu chuẩn.

5.1.7 Lịch trình thử nghiệm

Các mẫu thử đặt lại được phải được tổ chức tiến hành thử nghiệm đánh số từ 1 đến 15 và được thử nghiệm theo lịch trình thử nghiệm như quy định trong Bảng 2.

Đối với các đầu báo cháy có điều kiện điều chỉnh cấp của chúng tại hiện trường cần áp dụng các yêu cầu sau:

- Phải áp dụng các thử nghiệm như quy định trong 5.3, 5.4, 5.5, 5.6, 5.8, 6.1 và 6.2 cho mỗi cấp thích hợp;
- Phải áp dụng thử nghiệm như quy định trong 5.10 đối với cấp có công suất nhiệt cao nhất;
- Phải áp dụng tất cả các thử nghiệm khác cho ít nhất là một cấp.

Các mẫu thử không đặt lại được phải được tổ chức tiến hành thử nghiệm đánh số từ 1 đến 63 hoặc 1 đến 68 theo cấp và được thử nghiệm phù hợp với lịch trình thử nghiệm như quy định trong Bảng 3.

Bảng 2 – Lịch trình thử nghiệm cho các đầu báo cháy lắp đặt lại được

Thử nghiệm	Điều	Mẫu thử số....							Thử làm nguội đột ngột
		Được thử ở các tốc độ tăng nhiệt độ không khí sau K/min							
		<0,2	1	3	5	10	20	30	
Sự phụ thuộc hướng	5.2	-	-	-	-	1	-	-	-
Nhiệt độ nhạy cảm tĩnh	5.3	1,2	-	-	-	-	-	-	-
Thời gian nhạy cảm từ nhiệt độ sử dụng điển hình	5.4	-	1,2	1,2	1,2	1,2	1,2	1,2	-
Thời gian nhạy cảm từ 25 °C	5.5	-	-	1	-	-	1	-	-
Thời gian nhạy cảm từ nhiệt độ môi trường cao	5.6	-	-	1	-	-	1	-	-
Biến đổi trong các thông số cung cấp	5.7	-	-	1,2	-	-	1,2	-	-
Khả năng tái tạo lại được (thời gian nhạy cảm trước thử nghiệm về môi trường)	5.8	-	-	3 đến 15	-	-	3 đến 15	-	-
Lạnh (vận hành)	5.9	-	-	3	-	-	3	-	-
Nóng khô (bền lâu)	5.10	-	-	4	-	-	4	-	-
Nóng ẩm, có chu kỳ (vận hành)	5.11	-	-	5	-	-	5	-	-
Nóng ẩm, trạng thái ổn định (bền lâu)	5.12	-	-	6	-	-	6	-	-
Sunfuađiôxit (SO ₂) (bền lâu)	5.13	-	-	7	-	-	7	-	-
Va chạm (vận hành)	5.14	-	-	8	-	-	8	-	-
Va đập (vận hành)	5.15	-	-	9	-	-	9	-	-
Rung hình sin (vận hành)	5.16	-	-	10	-	-	10	-	-
Rung hình sin (bền lâu)	5.17	-	-	10	-	-	10	-	-
Phóng điện tĩnh điện (vận hành)	5.18	-	-	11 ^a	-	-	11 ^a	-	-
Trường điện từ bức xạ (vận hành)	5.18	-	-	12 ^a	-	-	12 ^a	-	-
Nhiều loạn điều khiển do trường điện từ tạo ra (vận hành)	5.18	-	-	13 ^a	-	-	13 ^a	-	-
Nổ ở quá trình chuyển tiếp nhanh (vận hành)	5.18	-	-	14 ^a	-	-	14 ^a	-	-

Bảng 2 – Lịch trình thử nghiệm cho các đầu báo cháy phục hồi được (kết thúc)

Thử nghiệm	Điều	Mẫu thử số....							
		Được thử ở các tốc độ tăng nhiệt độ không khí sau K/min							Thử làm nguội đốt ngọt
		<0,2	1	3	5	10	20	30	
Sự tăng vọt điện áp có năng lượng tương đối cao (vận hành)	5.18	-	-	15 ^a	-	-	15 ^a	-	-
Thử nghiệm bổ sung cho các đầu báo cháy có ký hiệu S	6.1	-	-	-	-	-	-	-	1
Thử nghiệm bổ sung cho các đầu báo cháy có ký hiệu R	6.2	-	-	-	-	1,2	1,2	1,2	-

^a Vì lợi ích kinh tế của thử nghiệm, cho phép sử dụng cùng một mẫu thử cho nhiều hơn một thử nghiệm tình huống thích điện từ (EMC). Trong trường hợp này, thử nghiệm chức năng trung gian trên mẫu thử được sử dụng cho nhiều hơn một thử nghiệm có thể được thay thế bằng kiểm tra đơn giản để bảo đảm rằng mẫu thử vẫn có khả năng phát ra một tín hiệu báo động, và thử nghiệm chức năng đầy đủ được tiến hành ở cuối trình tự các thử nghiệm. Tuy nhiên nên chú ý rằng trong trường hợp có hư hỏng thì không thể nhận biết được thử nghiệm nào đã gây ra hư hỏng.

Bảng 3 – Lịch trình thử nghiệm cho các đầu báo cháy không phục hồi được

Thử nghiệm	Điều	Mẫu thử số....							
		Được thử nghiệm ở các tốc độ tăng nhiệt độ không khí sau K/min							Thử làm nguội đột ngột
		<0,2	1	3	5	10	20	30	
Sự phụ thuộc hướng	5.2	-	-	-	-	1 đến 8	-	-	-
Nhiệt độ nhạy cảm tĩnh	5.3	9,10	-	-	-	-	-	-	-
Thời gian nhạy cảm từ nhiệt độ sử dụng điển hình	5.4	-	11,12	13,14	15,16	17,18	19,20	21,22	-
Thời gian nhạy cảm từ 25 °C	5.5	-	-	23	-	-	24	-	-
Thời gian nhạy cảm từ nhiệt độ môi trường cao	5.6	-	-	25	-	-	26	-	-
Biến đổi trong các thông số cung cấp	5.7	-	-	27,28	-	-	29,30	-	-
Khả năng tái tạo lại được (thời gian nhạy cảm trước thử nghiệm về môi trường)	5.8	-	-	31,32	-	-	33,34	-	-
Lạnh (vận hành)	5.9	-	-	35	-	-	36	-	-
Nóng khô (bền lâu)	5.10	-	-	37	-	-	38	-	-
Nóng ẩm, có chu kỳ (vận hành)	5.11	-	-	39	-	-	40	-	-
Nóng ẩm, trạng thái ổn định (bền lâu)	5.12	-	-	41	-	-	42	-	-
Sunfua đioxit (SO ₂) (bền lâu)	5.13	-	-	43	-	-	44	-	-
Va chạm (vận hành)	5.14	-	-	45	-	-	46	-	-

Bảng 3 – Lịch trình thử nghiệm cho các đầu báo cháy không phục hồi được (kết thúc)

Thử nghiệm	Điều	Mẫu thử số....							Thử làm nguội đột ngột
		Được thử nghiệm ở các tốc độ tăng nhiệt độ không khí sau K/min							
		<0,2	1	3	5	10	20	30	
Va đập (vận hành)	5.15	-	-	47	-	-	48	-	-
Rung hình sin (vận hành)	5.16	-	-	49	-	-	50	-	-
Rung hình sin (bền lâu)	5.17	-	-	51	-	-	52	-	-
Phóng điện tĩnh điện (vận hành)	5.18	-	-	53 ^a	-	-	54 ^a	-	-
Trường điện từ bức xạ (vận hành)	5.18	-	-	55 ^a	-	-	56 ^a	-	-
Nhiều loạn điều khiển do trường điện từ tạo ra (vận hành)	5.18	-	-	57 ^a	-	-	58 ^a	-	-
Nổ ở quá trình chuyển tiếp nhanh (vận hành)	5.18	-	-	59 ^a	-	-	60 ^a	-	-
Sự tăng vọt điện áp có năng lượng tương đối cao (vận hành)	5.18	-	-	61 ^a	-	-	62 ^a	-	-
Thử nghiệm bổ sung cho các đầu báo cháy có ký hiệu S	6.1	-	-	-	-	-	-	-	63
Thử nghiệm bổ sung cho các đầu báo cháy có ký hiệu R	6.2	-	-	-	-	63,64	65,66	67,68	-

^a Vì lợi ích kinh tế của thử nghiệm, cho phép sử dụng cùng một mẫu thử cho nhiều hơn một thử nghiệm tính tương thích điện từ (EMC). Trong trường hợp này, thử nghiệm chức năng trung gian trên mẫu thử được sử dụng cho nhiều hơn một thử nghiệm có thể được loại bỏ, và thử nghiệm chức năng đầy đủ được tiến hành ở cuối trình tự của các thử nghiệm. Tuy nhiên nên chú ý rằng trong trường hợp có hư hỏng thì không thể nhận biết được thử nghiệm nào đã gây ra hư hỏng.

TCVN 7568-5:2013

5.2 Sự phụ thuộc hướng

5.2.1 Mục tiêu của thử nghiệm

Xác nhận rằng thời gian nhạy cảm của đầu báo cháy không phụ thuộc một cách quá mức vào hướng của dòng không khí xung quanh đầu báo cháy.

5.2.2 Tiến hành thử

Thử nghiệm mẫu thử như quy định trong 5.1.5 ở tốc độ tăng nhiệt độ không khí 10 K/min. Thực hiện tám thử nghiệm như nêu trên với mẫu thử được quay xung quanh một trục thẳng đứng góc 45° giữa các thử nghiệm liên tiếp sao cho các thử nghiệm được thực hiện ở tám hướng khác nhau. Trước mỗi thử nghiệm, ổn định hóa mẫu thử ở nhiệt độ sử dụng điển hình tương ứng với cấp được ghi nhãn trên mẫu thử như quy định trong Bảng 1. Ghi thời gian nhạy cảm ở tám hướng và ở các hướng tại đó các thời gian nhạy cảm lớn nhất và nhỏ nhất đã được đo.

5.2.3 Yêu cầu

Các đầu báo cháy cấp A1 phải được nhạy cảm giữa 1 min 0 s và 4 min 20 s ở tất cả tám hướng.

Các đầu báo cháy cấp A2, B, C, D, E, F và G phải nhạy cảm giữa 2 min 0 s và 5 min 30 s tại tất cả tám hướng.

5.3 Nhiệt độ nhạy cảm tĩnh

5.3.1 Tiến hành thử

Thử nghiệm mẫu thử như quy định trong 5.1.5 ở tốc độ tăng nhiệt độ không khí 1 K/min tới khi đạt được nhiệt độ sử dụng lớn nhất tương ứng với cấp được ghi nhãn trên mẫu thử như quy định trong Bảng 1. Sau đó tiếp tục thử nghiệm ở tốc độ tăng nhiệt độ không khí lớn nhất 0,2 K/min. Thử nghiệm một mẫu thử ở hướng trong thử nghiệm 5.2 để cho thời gian nhạy cảm lớn nhất, và mẫu thử kia ở hướng cho thời gian nhạy cảm nhỏ nhất. Trước mỗi thử nghiệm, ổn định hóa mẫu thử ở nhiệt độ sử dụng điển hình tương ứng với cấp được ghi trên mẫu thử như quy định trong Bảng 1. Ghi nhiệt độ tại đó mẫu thử đáp ứng.

5.3.3 Yêu cầu

Nhiệt độ nhạy cảm của các đầu báo cháy được thử phải nằm giữa các nhiệt độ nhạy cảm tĩnh nhỏ nhất và lớn nhất tương ứng với cấp của đầu báo cháy như quy định trong Bảng 1.

5.4 Thời gian nhạy cảm từ nhiệt độ sử dụng điển hình

5.4.1 Mục tiêu của thử nghiệm

Xác nhận khả năng của đầu báo cháy, được ổn định ở nhiệt độ sử dụng điển hình của nó, nhạy cảm đúng trên phạm vi các tốc độ tăng nhiệt độ không khí.

5.4.2 Tiến hành thử

Thử nghiệm các mẫu thử như quy định trong 5.1.5 ở các tốc độ tăng nhiệt độ không khí 1 K/min, 3 K/min, 5 K/min, 10 K/min, 20 K/min và 30 K/min. Thử nghiệm một mẫu thử ở hướng trong thử nghiệm 5.2 để cho thời gian nhạy cảm lớn nhất, và mẫu thử kia ở hướng cho thời gian nhạy cảm nhỏ nhất. Trước mỗi thử nghiệm, ổn định hóa các mẫu thử ở nhiệt độ sử dụng điển hình tương ứng với cấp được ghi nhãn trên mẫu thử như quy định trong Bảng 1. Ghi thời gian nhạy cảm cho mỗi mẫu thử ở mỗi tốc độ tăng nhiệt độ không khí.

5.4.3 Yêu cầu

Thời gian nhạy cảm của các đầu báo cháy phải nằm giữa các giới hạn dưới và giới hạn trên của thời gian nhạy cảm tương ứng với cấp của đầu báo cháy như quy định trong Bảng 4.

Bảng 4 – Các giới hạn dưới và giới hạn trên của thời gian đáp ứng

Tốc độ tăng nhiệt độ không khí	Các đầu báo cháy cấp A1				Các đầu báo cháy cấp A2, B, C, D, E, F và G			
	Giới hạn dưới		Giới hạn trên		Giới hạn dưới		Giới hạn trên	
	min	s	min	s	min	s	min	s
1	29	00	40	20	29	00	46	00
3	7	13	13	40	7	13	16	00
5	4	09	8	20	4	09	10	00
10	1	00	4	20	2	00	5	30
20	–	30	2	20	1	00	3	13
30	–	20	1	40	–	40	2	25

CHÚ THÍCH : Thông tin về nguồn gốc của các giới hạn quy định trong Bảng 4 được cho trong Phụ lục C.

5.5 Thời gian nhạy cảm từ 25 °C

5.5.1 Mục tiêu của thử nghiệm

Xác nhận các đầu báo cháy ở cấp có nhiệt độ sử dụng điển hình trên 25 °C (xem Bảng 1) không thể hiện nhạy cảm nhanh bất thường đối với sự tăng bình thường của nhiệt độ. Vì vậy thử nghiệm này không áp dụng được cho các đầu báo cháy cấp A1 hoặc A2.

5.5.2 Tiến hành thử

Thử nghiệm mẫu thử như quy định trong 5.1.5 ở các tốc độ tăng nhiệt độ không khí 3 K/min và 20 K/min. Thử nghiệm mẫu thử ở hướng trong thử nghiệm 5.2 để cho thời gian nhạy cảm ngắn nhất. Trước mỗi thử nghiệm, ổn định hóa mẫu thử ở 25 °C. Ghi lại thời gian nhạy cảm của mẫu thử.

TCVN 7568-5:2013

5.5.3 Yêu cầu

Thời gian nhạy cảm ở 3 K/min phải vượt quá 7 min 13 s, và thời gian nhạy cảm ở 20 K/min phải vượt quá 1 min 0 s.

5.6 Thời gian nhạy cảm từ nhiệt độ môi trường cao, nóng khô (vận hành)

5.6.1 Mục tiêu của thử nghiệm

Chứng minh khả năng của đầu báo cháy để vận hành đúng ở các nhiệt độ môi trường xung quanh cao thích hợp với các nhiệt độ làm việc dự định.

5.6.2 Tiến hành thử

Thử nghiệm mẫu thử như quy định trong 5.1.5 ở các tốc độ tăng nhiệt độ không khí 3 K/min và 20 K/min. Thử nghiệm mẫu thử ở hướng trong thử nghiệm 5.2 để cho thời gian nhạy cảm ngắn nhất. Trước mỗi thử nghiệm, ổn định hóa mẫu thử trong 2 h ở nhiệt độ sử dụng lớn nhất tương ứng với cấp được ghi nhãn trên mẫu thử như quy định trong Bảng 1. Tốc độ tăng nhiệt độ không khí đến nhiệt độ ổn định hóa phải ≤ 1 K/min. Ghi lại thời gian nhạy cảm của mẫu thử.

5.6.3 Yêu cầu

Không có tín hiệu báo động hoặc tín hiệu lỗi nào được phát ra trong khoảng thời gian mà nhiệt độ tăng lên tới nhiệt độ ổn định hóa hoặc trong khoảng thời gian ổn định hóa.

Đầu báo cháy phải nhạy cảm giữa các giới hạn trên và dưới của thời gian nhạy cảm tương ứng với cấp của nó như quy định trong Bảng 5.

Bảng 5 – Các giới hạn thời gian nhạy cảm từ nhiệt độ sử dụng lớn nhất

Cấp của đầu báo cháy	Các giới hạn dưới của thời gian nhạy cảm ở các tốc độ tăng nhiệt độ không khí sau				Các giới hạn trên của thời gian nhạy cảm ở các tốc độ tăng nhiệt độ không khí sau			
	3 K/min		20 K/min		3 K/min		20 K/min	
	min	s	min	s	min	s	min	s
A1	1	20	0	12	13	40	2	20
Tất cả các cấp khác	1	20	0	12	16	00	3	13

5.7 Biến đổi trong các thông số cung cấp

5.7.1 Mục tiêu của thử nghiệm

Để chỉ ra rằng trong phạm vi quy định của các thông số cung cấp (ví dụ điện áp) thì thời gian nhạy cảm của đầu báo cháy không phụ thuộc quá mức vào các thông số cung cấp.

5.7.2 Tiến hành thử

Thử nghiệm các mẫu thử như quy định trong 5.1.5 ở các tốc độ tăng nhiệt độ không khí 3 K/min và 20 K/min theo hướng trong thử nghiệm 5.2 để cho thời gian nhạy cảm dài nhất, ở các giới hạn trên và dưới của phạm vi thông số (ví dụ điện áp) cung cấp do nhà sản xuất quy định. Trước mỗi thử nghiệm, ổn định hóa các mẫu thử ở nhiệt độ sử dụng điển hình tương ứng với cấp được ghi nhãn trên mẫu thử như quy định trong Bảng 1. Ghi lại thời gian nhạy cảm cho mỗi tốc độ tăng nhiệt độ không khí ở mỗi giới hạn của thông số cung cấp.

Đối với các đầu báo cháy thông thường, thông số cung cấp là điện áp một chiều được áp dụng cho đầu báo cháy. Đối với các kiểu đầu báo cháy khác (ví dụ đầu báo cháy analog có thể lập địa chỉ), có thể cần phải xem xét các mức tín hiệu và định mức thời gian. Nếu cần thiết có thể yêu cầu nhà sản xuất cho thiết bị cung cấp thích hợp để cho phép thay đổi các thông số cung cấp theo yêu cầu.

5.7.3 Yêu cầu

Thời gian nhạy cảm của đầu báo cháy phải nằm giữa các giới hạn trên và dưới của thời gian nhạy cảm đối với cấp đầu báo cháy tương ứng như quy định trong Bảng 4.

5.8 Khả năng tái lập

5.8.1 Mục tiêu của thử nghiệm

Để chứng minh rằng thời gian nhạy cảm của mẫu thử ở trong các giới hạn yêu cầu, và đối với các đầu báo cháy phục hồi được, để xác lập dữ liệu thời gian nhạy cảm theo đường cơ sở để so sánh với các thời gian nhạy cảm đo được sau các thử nghiệm về môi trường.

5.8.2 Tiến hành thử

Đo thời gian nhạy cảm của các mẫu thử như quy định trong 5.1.5 ở các tốc độ tăng nhiệt độ không khí 3 K/min và 20 K/min theo hướng trong thử nghiệm 5.2 để cho thời gian nhạy cảm dài nhất. Trước mỗi phép đo, ổn định hóa mẫu thử ở nhiệt độ sử dụng điển hình tương ứng với cấp được ghi nhãn trên mẫu thử như quy định trong Bảng 1.

5.8.3 Yêu cầu

Thời gian nhạy cảm của đầu báo cháy phải nằm giữa các giới hạn trên và dưới của thời gian nhạy cảm đối với cấp của đầu báo cháy tương ứng như quy định trong Bảng 4.

5.9 Thử nghiệm lạnh (vận hành)

5.9.1 Mục tiêu của thử nghiệm

Để chứng minh khả năng của đầu báo cháy để vận hành đúng ở nhiệt độ môi trường xung quanh thấp thích hợp với nhiệt độ làm việc dự định.

TCVN 7568-5:2013

5.9.2 Tiến hành thử

5.9.2.1 Tài liệu viện dẫn

Sử dụng thiết bị thử và thực hiện tiến hành thử như quy định trong IEC 60068-2-1, Thử nghiệm Ab, và trong 5.9.2.2 đến 5.9.2.5.

5.9.2.2 Trạng thái của mẫu thử trong quá trình ổn định hóa

Lắp đặt mẫu thử như quy định trong 5.1.3 và kết nối mẫu thử với thiết bị cung cấp và giám sát như quy định trong 5.1.2.

5.9.2.3 Ổn định hóa

Ổn định hóa các mẫu thử sử dụng các thông số sau:

- Nhiệt độ: $(-10 \pm 3) ^\circ\text{C}$;
- Thời gian: 16 h.

Thử nghiệm Ab quy định tốc độ thay đổi nhiệt độ ≤ 1 K/min cho sự chuyển tiếp đến và từ nhiệt độ ổn định hóa.

5.9.2.4 Các phép đo trong quá trình ổn định hóa

Giám sát các mẫu thử trong thời gian ổn định hóa để phát hiện bất cứ tín hiệu báo động hoặc tín hiệu lỗi nào.

5.9.2.5 Các phép đo lần cuối

Đo thời gian nhạy cảm của các mẫu thử như quy định trong 5.1.5 ở tốc độ tăng nhiệt độ không khí 3 K/min và 20 K/min theo hướng trong thử nghiệm 5.2 để cho thời gian nhạy cảm dài nhất. Trước mỗi phép đo, ổn định hóa mẫu thử ở nhiệt độ sử dụng điển hình tương ứng với cấp được ghi nhãn trên mẫu thử như quy định trong Bảng 1.

5.9.3 Yêu cầu

Không có tín hiệu báo động hoặc tín hiệu báo lỗi nào được phát ra trong quá trình chuyển tiếp tới nhiệt độ ổn định hóa hoặc trong thời gian ở nhiệt độ ổn định hóa.

Đối với các đầu báo cháy phục hồi được, thời gian nhạy cảm 3 K/min không được nhỏ hơn 7min13 s và bất cứ thay đổi nào trong thời gian nhạy cảm so với thời gian được trong thử nghiệm tương đương (5.8) không được vượt quá 2min40 s.

Đối với các đầu báo cháy phục hồi được, thời gian nhạy cảm ở 20 K/min không được ít hơn 30 s đối với các đầu báo cháy cấp A1, không được ít hơn 60 s đối với tất cả các cấp khác, và bất cứ thay đổi nào trong thời gian nhạy cảm so với thời gian thu được trong thử nghiệm tương đương (5.8) không được vượt quá 30 s.

Đối với các đầu báo cháy không đặt lại được, thời gian nhạy cảm phải nằm giữa các giới hạn trên và dưới của thời gian nhạy cảm đối với cấp của đầu báo cháy tương ứng như quy định trong Bảng 4.

5.10 Thử nghiệm nóng khô (bền lâu)

5.10.1 Mục tiêu của thử nghiệm

Chứng minh khả năng của đầu báo cháy chịu được nhiệt độ môi trường xung quanh cao tương ứng với cấp của nó. Thử nghiệm này không áp dụng được cho các đầu báo cháy cấp A1, A2 và B.

5.10.2 Tiến hành thử

5.10.2.1 Tài liệu tham chiếu

Sử dụng thiết bị thử và thực hiện tiến hành thử như quy định trong IEC 60068-2-2, Thử nghiệm Ba hoặc Bb, và trong 5.10.2.2 đến 5.10.2.4.

5.10.2.2 Trạng thái của mẫu thử trong quá trình ổn định hóa

Không cấp điện cho mẫu thử trong quá trình ổn định hóa.

5.10.2.3 Ổn định hóa

Ổn định hóa các mẫu thử sử dụng nhiệt độ được quy định trong Bảng 6 trong 21 ngày.

Bảng 6 – Các nhiệt độ ổn định hóa nóng khô (độ bền lâu)

Cấp của đầu báo cháy	Nhiệt độ ổn định hóa °C
C	80 ± 2
D	95 ± 2
E	110 ± 2
F	125 ± 2
G	140 ± 2

5.10.2.4 Các phép đo lần cuối

Đo thời gian nhạy cảm của các mẫu thử như quy định trong 5.1.5 ở các tốc độ tăng nhiệt độ không khí 3 K/min và 20 K/min theo hướng trong thử nghiệm 5.2 để có thời gian nhạy cảm dài nhất. Trước mỗi phép đo, ổn định hóa mẫu thử ở nhiệt độ sử dụng điển hình tương ứng với cấp được ghi nhãn trên mẫu thử như quy định trong Bảng 1.

5.10.3 Yêu cầu

Không được phát ra tín hiệu báo lỗi được xem là do ổn định hóa cho thử nghiệm độ bền lâu lúc kết nối lại mẫu thử.

TCVN 7568-5:2013

Đối với các đầu báo cháy phục hồi được, thời gian nhạy cảm ở 3 K/min không được ít hơn 7 min 13 s và bất cứ thay đổi nào về thời gian nhạy cảm so với thời gian thu được trong thử nghiệm tương đương (5.8) không được vượt quá 2 min 40 s.

Đối với các đầu báo cháy phục hồi được, thời gian nhạy cảm ở 20 K/min không được ít hơn 1 min 0 s và bất cứ thay đổi nào về thời gian nhạy cảm so với thời gian thu được trong thử nghiệm tương đương (5.8) không được vượt quá 30 s.

Đối với các đầu báo cháy không đặt lại được, thời gian nhạy cảm phải nằm giữa các giới hạn trên và dưới của thời gian nhạy cảm được quy định cho cấp thích hợp của đầu báo cháy trong Bảng 4.

5.11 Thử nóng ẩm, có chu kỳ (vận hành)

5.11.1 Mục tiêu của thử nghiệm

Chứng minh khả năng của đầu báo cháy để vận hành đúng ở độ ẩm tương đối cao (có ngưng tụ) có thể xảy ra trong khoảng thời gian ngắn ở môi trường làm việc dự định.

5.11.2 Tiến hành thử

5.11.2.1 Tài liệu tham chiếu

Sử dụng thiết bị thử và thực hiện tiến hành thử như quy định trong IEC60068-2-30, sử dụng kiểu chu kỳ thử 1, và trong 5.11.2.2 đến 5.11.2.5.

5.11.2.2 Trạng thái của mẫu thử trong quá trình ổn định hóa

Lắp đặt mẫu thử như quy định trong 5.1.3 và kết nối mẫu thử với thiết bị cung cấp và giám sát như quy định trong 5.1.2.

5.11.2.3 Ổn định hóa

Ổn định hóa các mẫu thử như quy định trong IEC 60068-2- 30, mức độ nghiêm trọng 1:

- Nhiệt độ giới hạn dưới (25 ± 3) °C;
- Nhiệt độ giới hạn trên (40 ± 2) °C;
- Độ ẩm tương đối:
 - Ở nhiệt độ giới hạn dưới: ≥ 95 %;
 - Ở nhiệt độ giới hạn trên: (93 ± 3) %;
- Số lượng các chu kỳ: 2.

5.11.2.4 Các phép đo trong quá trình ổn định hóa

Giám sát các mẫu thử trong thời gian ổn định hóa để phát hiện bất cứ tín hiệu báo động hoặc tín hiệu lỗi nào.

5.11.2.5 Các phép đo lần cuối

Sau giai đoạn phục hồi, đo thời gian nhạy cảm của các mẫu thử như quy định trong 5.1.5 ở các tốc độ tăng nhiệt độ không khí 3 K/min và 20 K/min theo hướng trong thử nghiệm 5.2 để có thời gian nhạy cảm dài nhất. Trước mỗi phép đo, ổn định hóa mẫu thử ở nhiệt độ sử dụng điển hình tương ứng với cấp được ghi nhãn trên mẫu thử như quy định trong Bảng 1.

5.11.3 Yêu cầu

Không có tín hiệu báo động hoặc tín hiệu báo lỗi nào được phát ra trong quá trình ổn định hóa.

Đối với các đầu báo cháy phục hồi được, thời gian nhạy cảm ở 3 K/min không được ít hơn 7 min 13 s và bất cứ sự thay đổi nào về thời gian nhạy cảm so với thời gian thu được trong thử nghiệm tương đương (5.8) không được vượt quá 2 min 40 s.

Đối với các đầu báo cháy phục hồi được, thời gian nhạy cảm ở 20 K/min không được ít hơn 30 s đối với các đầu báo cháy cấp A1, không được ít hơn 1 min 0 s đối với tất cả các đầu báo cháy có cấp khác, và bất cứ sự thay đổi nào về thời gian nhạy cảm so với thời gian thu được trong thử nghiệm tương đương (5.8) không được vượt quá 30 s.

Đối với các đầu báo cháy không phục hồi được, thời gian nhạy cảm phải nằm giữa các giới hạn trên và dưới của thời gian nhạy cảm đối với cấp tương ứng của đầu báo cháy như quy định trong Bảng 4.

5.12 Thử nóng ẩm, trạng thái ổn định (bền lâu)

5.12.1 Mục tiêu của thử nghiệm

Chứng minh khả năng của đầu báo cháy chịu được các ảnh hưởng lâu dài của nóng ẩm trong môi trường làm việc (các thay đổi về đặc tính điện của các vật liệu, các phản ứng hóa học liên quan đến ẩm ướt, ăn mòn điện hóa, v.v...).

5.12.2 Tiến hành thử

5.12.2.1 Tài liệu tham chiếu

Sử dụng thiết bị thử và thực hiện tiến hành thử như quy định trong IEC 60068-2-78, Thử nghiệm Cab, và trong 5.12.2.2 đến 5.12.2.4.

5.12.2.2 Trạng thái của mẫu thử trong quá trình ổn định hóa

Lắp đặt các mẫu thử như quy định trong 5.1.3 nhưng không cấp điện cho mẫu thử trong quá trình xử lý, ổn định hóa.

5.12.2.3 Ổn định hóa

Xử lý ổn định hóa các mẫu thử sử dụng các thông số sau:

- Nhiệt độ: $(40 \pm 2) ^\circ\text{C}$;
- Độ ẩm tương đối: $(93 \pm 3) \%$;

TCVN 7568-5:2013

– Thời gian: 21 ngày.

5.12.2.4 Các phép đo lần cuối

Sau giai đoạn phục hồi ít nhất là 1 h ở điều kiện phòng thí nghiệm tiêu chuẩn đo thời gian nhạy cảm của các mẫu thử như quy định trong 5.1.5 ở các tốc độ tăng nhiệt độ không khí 3 K/min và 20 K/min theo hướng trong thử nghiệm 5.2 để có thời gian nhạy cảm dài nhất. Trước mỗi phép đo, ổn định hóa mẫu thử ở nhiệt độ sử dụng điển hình tương ứng với cấp được ghi nhãn trên mẫu thử như quy định trong Bảng 1.

5.12.3 Yêu cầu

Không được phát ra tín hiệu báo lỗi được xem là do ổn định hóa cho thử nghiệm độ bền lâu lúc kết nối lại mẫu thử.

Đối với các đầu báo cháy phục hồi được, thời gian nhạy cảm ở 3 K/min không được ít hơn 7 min 13 s và bất cứ thay đổi nào về thời gian nhạy cảm so với thời gian thu được trong thử nghiệm tương đương (5.8) không được vượt quá 2 min 40 s.

Đối với các đầu báo cháy phục hồi được, thời gian nhạy cảm ở 20 K/min không được ít hơn 30 s đối với các đầu báo cháy cấp A1, không được ít hơn 1 min 0 s đối với tất cả các cấp khác của đầu báo cháy, và bất cứ sự thay đổi nào về thời gian nhạy cảm so với thời gian nhạy cảm thu được trong thử nghiệm tương đương (5.8) không được vượt quá 30 s.

Đối với các đầu báo cháy không phục hồi được, thời gian nhạy cảm phải nằm giữa các giới hạn trên và dưới của thời gian nhạy cảm đối với cấp tương ứng của đầu báo cháy như quy định trong Bảng 4.

5.13 Thử ăn mòn sunfua đioxit (SO₂) (bền lâu)

5.13.1 Mục tiêu của thử nghiệm

Chứng minh khả năng của đầu báo cháy chịu được các ảnh hưởng ăn mòn của sunfua đioxit, một chất gây ô nhiễm trong khí quyển.

5.13.2 Tiến hành thử

5.13.2.1 Tài liệu tham chiếu

Sử dụng thiết bị thử và thực hiện tiến hành thử như quy định trong IEC 60068-2-42, Thử nghiệm Kc, trừ việc sử dụng ổn định hóa như quy định trong 5.13.2.3.

5.13.2.2 Trạng thái của mẫu thử trong quá trình ổn định hóa

Lắp đặt các mẫu thử như quy định trong 5.1.3, không cấp điện cho mẫu thử trong quá trình ổn định hóa, nhưng trang bị cho mẫu thử các dây đồng không mạ thiếc có đường kính thích hợp và được kết nối với các đầu ra đủ để cho phép thực hiện phép đo lần cuối mà không phải làm thêm các đầu nối cho mẫu thử.

5.13.2.3 Ổn định hóa

Ổn định hóa các mẫu thử sử dụng các thông số sau:

- Nhiệt độ: (25 ± 2) °C;
- Độ ẩm tương đối: (93 ± 3) %;
- Nồng độ SO₂: (25 ± 5) µl/l;
- Thời gian: 21 ngày.

5.12.2.4 Các phép đo lần cuối

Ngay sau khi ổn định hóa, mẫu thử được sấy khô trong thời gian 16 h ở nhiệt độ (40 ± 2) °C, độ ẩm tương đối $\leq 50\%$, theo sau là một giai đoạn phục hồi ít nhất là 1 h ở các điều kiện phòng thí nghiệm. Sau đó đo thời gian nhạy cảm của mẫu thử như quy định trong 5.1.5 ở các tốc độ tăng nhiệt độ không khí 3 K/min và 20 K/min theo hướng trong thử nghiệm 5.2 để có thời gian nhạy cảm dài nhất. Trước mỗi phép đo, ổn định hóa mẫu thử ở nhiệt độ sử dụng điển hình tương ứng với cấp được ghi nhận trên mẫu thử như quy định trong Bảng 1.

5.12.3 Yêu cầu

Không được phát ra tín hiệu báo lỗi được xem là do ổn định hóa cho thử nghiệm độ bền lâu lúc kết nối lại mẫu thử.

Đối với các đầu báo cháy phục hồi được, thời gian nhạy cảm ở 3 K/min không được ít hơn 7 min 13 s và bất cứ thay đổi nào về thời gian nhạy cảm so với thời gian thu được trong thử nghiệm tương đương (508) không được vượt quá 2 min 40 s.

Đối với các đầu báo cháy phục hồi được, thời gian nhạy cảm ở 20 K/min không được ít hơn 30 s đối với các đầu báo cháy cấp A1, không được ít hơn 1 min 0 s đối với tất cả các cấp khác nhau, và bất cứ sự thay đổi nào về thời gian nhạy cảm so với thời gian thu được trong thử nghiệm tương đương (5.8) không được vượt quá 30 s.

Đối với các đầu báo cháy không phục hồi được, thời gian nhạy cảm phải nằm giữa các giới hạn trên và dưới của thời gian nhạy cảm đối với cấp tương ứng của đầu báo cháy như quy định trong Bảng 4.

5.14 Thử va chạm (vận hành)

5.14.1 Mục tiêu của thử nghiệm

Chứng minh khả năng không chịu ảnh hưởng (tính miễn nhiễm) của bộ phận phát hiện đối với các va chạm cơ học có thể xảy ra, mặc dù không thường xuyên, trong môi trường làm việc dự định.

TCVN 7568-5:2013

5.14.2 Tiến hành thử

5.14.2.1 Tài liệu tham chiếu

Sử dụng thiết bị thử và thực hiện tiến hành thử như quy định trong IEC 60068-2-27, thử nghiệm Ea, trừ việc sử dụng ổn định hóa như quy định trong 5.14.2.3.

5.14.2.2 Trạng thái của mẫu thử trong quá trình ổn định hóa

Lắp đặt mẫu thử trên đồ gá cứng vững như quy định trong 5.1.3 và kết nối mẫu thử với thiết bị cung cấp và giám sát như mô tả trong 5.1.2.

5.14.2.3 Ổn định hóa

Đối với các mẫu thử có khối lượng $\leq 4,75$ kg, ổn định hóa các mẫu thử sử dụng các thông số sau:

- Kiểu xung đột va chạm: Nửa hình sin;
- Thời gian xung đột: 6 ms;
- Gia tốc đỉnh: $10 \times (100 - 20 M) \text{ m/s}^2$ (trong đó M là khối lượng của mẫu thử tính bằng kilogam);
- Số lượng: 6;
- Các xung trên một hướng: 3.

Không thử nghiệm các mẫu thử có khối lượng $> 4,75$ kg.

5.14.2.4 Các phép đo trong quá trình ổn định hóa

Giám sát các mẫu thử trong thời gian ổn định hóa và trong thời gian bổ sung thêm 2 min nữa để phát hiện bất cứ tín hiệu báo động hoặc tín hiệu lỗi nào.

5.14.2.5 Các phép đo lần cuối

Đo thời gian nhạy cảm của các mẫu thử như quy định trong 5.1.5 ở các tốc độ tăng nhiệt độ không khí 3 K/min và 20 K/min theo hướng trong thử nghiệm thử ở nhiệt độ sử dụng điển hình tương ứng với cấp được ghi nhãn trên mẫu thử như quy định trong Bảng 1.

5.14.3 Yêu cầu

Không phát ra tín hiệu báo động hoặc tín hiệu báo lỗi trong thời gian ổn định hóa và trong thời gian 2 min bổ sung thêm.

Đối với các đầu báo cháy phục hồi được, thời gian nhạy cảm ở 3 K/min không được ít hơn 7 min 13 s và bất cứ thay đổi nào về thời gian nhạy cảm so với thời gian thu được trong thử nghiệm tương đương 5.8 không được vượt quá 40 s.

Đối với các đầu báo cháy phục hồi được, thời gian nhạy cảm ở 20 K/min không được ít hơn 30 s đối với các đầu báo cháy cấp A1, không được ít hơn 60 s đối với tất cả các cấp khác, và bất cứ sự thay đổi nào về thời gian nhạy cảm so với thời gian thu được trong thử nghiệm tương đương 5.8 không được vượt quá 30 s.

Đối với các đầu báo cháy không phục hồi được, thời gian nhạy cảm phải nằm giữa các giới hạn trên và dưới của thời gian nhạy cảm đối với cấp tương ứng của đầu báo cháy, như quy định trong Bảng 4.

5.15 Thử va đập (vận hành)

5.15.1 Mục tiêu của thử nghiệm

Chứng minh khả năng không chịu ảnh hưởng (tính miễn nhiễm) của đầu báo cháy đối với các va đập cơ học vào bề mặt có thể phải chịu va đập trong môi trường làm việc bình thường của nó và bề mặt này có thể chịu đựng được.

5.15.2 Tiến hành thử

5.15.2.1 Thiết bị thử

Thiết bị thử (Hình D.1) gồm có một búa đu đưa gắn với đầu búa có tiết diện hình chữ nhật bằng hợp kim nhôm (hợp kim nhôm AlCu₄SiMg tuân theo ISO 209-1, trạng thái dung dịch và kết tủa) có mặt va đập phẳng được bát cạnh tốt tới góc 60 ° so với phương nằm ngang khi ở vị trí thẳng đứng). Đầu búa phải có chiều cao (50 ± 2,5) mm, chiều rộng (76 ± 3,8) mm và chiều dài ở khoảng giữa chiều cao (80 ± 4) mm. Thiết bị thử này được mô tả trong Phụ lục D.

5.15.2.2 Trạng thái của mẫu thử trong quá trình ổn định hóa

Lắp đặt mẫu thử một cách vững chắc vào thiết bị thử bằng phương tiện lắp đặt bình thường của nó và định vị mẫu thử để va đập với nửa phía trên của mặt va đập đầu búa khi búa ở vị trí thẳng đứng (nghĩa là khi đầu búa đang di chuyển theo phương nằm ngang). Hướng của góc phương vị và vị trí va đập so với mẫu thử phải được lựa chọn sao cho có thể làm suy giảm tới mức tối đa sự vận hành của mẫu thử. Mẫu thử phải được kết nối với thiết bị cung cấp và giám sát như quy định trong 5.1.2.

5.15.2.3 Ổn định hóa

Ổn định hóa các mẫu thử sử dụng các thông số sau:

- Năng lượng va đập: (1,9 ± 0,1) J;
- Tốc độ của búa: (1,5 ± 0,13) m/s;
- Số lượng va đập: 1.

5.15.2.4 Các phép đo trong quá trình ổn định hóa

Giám sát mẫu thử trong thời gian ổn định hóa và trong thời gian bổ sung thêm 2 min nữa để phát hiện bất cứ tín hiệu báo động hoặc tín hiệu lỗi nào.

5.15.2.5 Các phép đo lần cuối

Đo thời gian nhạy cảm của các mẫu thử như quy định trong 5.1.5 ở các tốc độ tăng nhiệt độ không khí 3 K/min và 20 K/min theo hướng trong thử nghiệm 5.2 để cho thời gian nhạy cảm dài nhất. Trước mỗi phép đo, ổn định hóa mẫu thử ở nhiệt độ sử dụng điển hình tương ứng với cấp được ghi nhãn trên mẫu thử, như quy định trong Bảng 1.

TCVN 7568-5:2013

5.15.3 Yêu cầu

Không phát ra tín hiệu báo động hoặc tín hiệu báo lỗi trong thời gian ổn định hóa hoặc trong thời gian 2 min bổ sung thêm.

Đối với các đầu báo cháy phục hồi được, thời gian nhạy cảm ở 3 K/min không được ít hơn 7 min 13 s và bất cứ thay đổi nào về thời gian nhạy cảm so với thời gian thu được trong thử nghiệm tương đương (5.8) không được vượt quá 2 min 40 s.

Đối với các đầu báo cháy phục hồi được, thời gian nhạy cảm ở 20 K/min không được ít hơn 30 s đối với các đầu báo cháy cấp A1, không được ít hơn 1min 0s đối với tất cả các cấp khác, và bất cứ thay đổi nào về thời gian nhạy cảm so với thời gian thu được trong thử nghiệm tương đương (5.8) không được vượt quá 30 s.

Đối với các đầu báo cháy không phục hồi được, thời gian nhạy cảm phải nằm giữa các giới hạn trên và dưới của thời gian nhạy cảm đối với cấp tương ứng của đầu báo cháy, như quy định trong Bảng 4.

5.16 Thử rung hình sin (vận hành)

5.16.1 Mục tiêu của thử nghiệm

Chứng minh khả năng không chịu ảnh hưởng (tính miễn nhiễm) của đầu báo cháy đối với rung ở các mức được xem là thích hợp với môi trường làm việc bình thường.

5.16.2 Tiến hành thử

5.16.2.1 Tài liệu tham chiếu

Sử dụng thiết bị thử và thực hiện tiến hành thử như quy định trong IEC 60068-2-6, thử nghiệm Fc, và trong 5.16.2.2 đến 5.16.2.5.

5.16.2.2 Trạng thái của mẫu thử trong quá trình ổn định hóa

Lắp đặt mẫu thử trên đồ gá cứng vững như quy định trong 5.1.3 và kết nối mẫu thử với thiết bị cung cấp và giám sát như quy định trong 5.1.2 cho tác động của rung lần lượt vào mỗi một trong ba trục vuông góc với nhau và sao cho một trong ba trục vuông góc với mặt phẳng lắp đặt thông thường của mẫu thử.

5.16.2.3 Ổn định hóa

Ổn định hóa các mẫu thử sử dụng các thông số sau:

- Dải tần số: (10 đến 150) Hz;
- Biên độ gia tốc: 5 m/s^2 ($\approx 0,5 g_n$);
- Số lượng trục: 3;
- Tốc độ quét: 1 octa/min;
- Số lượng chu kỳ quét: 1/trục.

Các thử nghiệm vận hành và độ bền lâu đối với rung có thể được kết hợp sao cho mẫu thử được thử nghiệm vận hành khi ổn định hóa theo sau là thử nghiệm độ bền lâu khi ổn định hóa theo một trục trước khi thay đổi sang trục tiếp sau. Chỉ cần thực hiện một phép đo lần cuối.

5.16.2.4 Các phép đo trong quá trình ổn định hóa

Giám sát các mẫu thử trong thời gian ổn định hóa để phát hiện bất cứ tín hiệu báo động hoặc tín hiệu báo lỗi nào.

5.16.2.5 Các phép đo lần cuối

Các phép đo lần cuối quy định trong 5.17.2.4 thường được thực hiện sau thử nghiệm độ bền lâu về rung. Các phép đo này chỉ được thực hiện nếu thử nghiệm vận hành được tiến hành riêng.

5.16.3 Yêu cầu

Không được phát ra tín hiệu báo động hoặc tín hiệu báo lỗi trong quá trình ổn định hóa.

Đối với các đầu báo cháy phục hồi được, thời gian nhạy cảm ở 3 K/min không được ít hơn 7 min 13 s và bất cứ thay đổi nào về thời gian nhạy cảm so với thời gian thu được trong thử nghiệm tương đương (5.8) không được vượt quá 2 min 40 s.

Đối với các đầu báo cháy phục hồi được, thời gian nhạy cảm ở 20 K/min không được ít hơn 30 s đối với các đầu báo cháy cấp A1, không được ít hơn 60 s đối với tất cả các cấp khác, và bất cứ thay đổi nào về thời gian nhạy cảm so với thời gian trong thử nghiệm tương đương (5.8) không được vượt quá 30 s.

Đối với các đầu báo cháy không phục hồi được, thời gian nhạy cảm phải nằm giữa các giới hạn trên và dưới của thời gian nhạy cảm đối với cấp tương ứng của đầu báo cháy như quy định trong Bảng 4.

5.18 Thử nghiệm tính miễn nhiễm tương thích điện từ (EMC) (vận hành)

5.18.1 Thử nghiệm tính miễn nhiễm tương thích điện từ (EMC) như quy định trong EN 50130-4:

- a) Sự phóng điện tĩnh điện;
- b) Trường điện từ bức xạ;
- c) Nhiễu loạn điều khiển do trường điện từ;
- d) Nổ ở quá trình chuyển tiếp nhanh;
- e) Tăng vọt điện áp với năng lượng tương đối cao.

5.18.2 Đối với các thử nghiệm này, phải áp dụng các chuẩn mực về sự tuân thủ được quy định trong EN 50130-4 và các yêu cầu sau:

- a) Thử nghiệm chức năng theo yêu cầu trong các phép đo ban đầu và lần cuối phải như sau:
 - Đo thời gian nhạy cảm của các mẫu thử như quy định trong 5.1.5 ở các tốc độ tăng nhiệt độ không chế 3 K/min và 20 K/min theo hướng trong thử nghiệm 5.2 để cho thời gian nhạy cảm dài nhất;

TCVN 7568-5:2013

– Trước mỗi phép đo, ổn định hóa mẫu thử ở nhiệt độ sử dụng điển hình tương ứng với cấp được ghi nhãn trên mẫu thử như quy định trong Bảng 1.

b) Điều kiện vận hành yêu cầu phải theo quy định trong 5.1.2;

c) Các chuẩn mực chấp nhận đối với thử nghiệm chức năng sau khi ổn định hóa phải như sau:

– Không phát ra tín hiệu báo động hoặc tín hiệu báo lỗi trong quá trình ổn định hóa;

– Đối với các đầu báo cháy phục hồi được thời gian nhạy cảm ở 3 K/min không được ít hơn 7 min13s và bất cứ thay đổi nào về thời gian nhạy cảm so với thời gian thu được trong thử nghiệm tương đương (5.8) không được vượt quá 2 min 40 s;

– Đối với các đầu báo cháy phục hồi được, thời gian nhạy cảm ở 20 K/min không được ít hơn 30 s đối với các đầu báo cháy cấp A1, không được ít hơn 60 s đối với tất cả các cấp khác, và bất cứ thay đổi nào về thời gian nhạy cảm so với thời gian thu được trong thử nghiệm tương đương (5.8) không được vượt quá 30 s;

– Đối với các đầu báo cháy không phục hồi được, thời gian nhạy cảm phải nằm giữa các giới hạn trên và dưới của thời gian nhạy cảm đối với cấp tương ứng của đầu báo cháy, như quy định trong Bảng 4.

6 Các thử nghiệm bổ sung cho các đầu báo cháy có ký hiệu ở cấp đầu báo cháy

6.1 Thử làm nguội đột ngột đối với các đầu báo cháy có ký hiệu S

6.1.1 Mục tiêu của thử nghiệm

Xác nhận đầu báo cháy có ký hiệu S ở ký hiệu cấp không nhạy cảm ở nhiệt độ dưới nhiệt độ nhạy cảm tĩnh nhỏ nhất tương ứng với cấp của đầu báo cháy. Thử nghiệm này chỉ áp dụng cho các đầu báo cháy có ký hiệu S.

CHÚ THÍCH : Các đầu báo cháy có ký hiệu S có thể đặc biệt thích hợp cho sử dụng trong các ứng dụng như các buồng nồi hơi và nhà bếp ở đây có thể phải chịu các tốc độ tăng nhiệt độ cao trong thời gian dài.

6.1.2 Tiến hành thử

Lắp đặt mẫu thử như quy định trong 5.1.3 và kết nối mẫu thử với thiết bị cung cấp và giám sát như quy định trong 5.1.2.

Ổn định hóa mẫu thử ở nhiệt độ ổn định hóa tương ứng với cấp được ghi nhãn trên mẫu thử như quy định trong Bảng 7. Tại lúc kết thúc giai đoạn ổn định hóa, chuyển mẫu thử trong thời gian không vượt quá 10 s vào dòng không khí lưu lượng $(0,8 \pm 0,1)$ m/s (đương lượng khối lượng ở 25 °C) được duy trì ở nhiệt độ được quy định trong Bảng 7. Thử nghiệm mẫu thử theo hướng trong thử nghiệm 5.2 để cho thời gian nhạy cảm ngắn nhất. Phơi mẫu thử vào dòng không khí trong thời gian ít nhất là 10 min. Ghi lại bất cứ sự phải ứng nào của mẫu thử trong thời gian này hoặc trong thời gian chuyển mẫu thử.

Bảng 7 – Nhiệt độ ổn định hóa và nhiệt độ dòng không khí đối với các cấp có ký hiệu S

Cấp của đầu báo cháy	Nhiệt độ xử lý ổn định hóa, °C	Nhiệt độ dòng không khí, °C
A1S	5 ± 2	50 ± 2
A2S	5 ± 2	50 ± 2
BS	20 ± 2	65 ± 2
CS	35 ± 2	80 ± 2
DS	50 ± 2	95 ± 2
ES	65 ± 2	110 ± 2
FS	80 ± 2	125 ± 2
GS	95 ± 2	140 ± 2

6.1.3 Yêu cầu

Mẫu thử được thử nguội đột ngột không được phát ra tín hiệu báo động hoặc tín hiệu báo lỗi trong thời gian chuyển hoặc trong 10 min được phơi trong dòng không khí khi được thử như quy định trong 6.1.2.

Thời gian nhạy cảm của mẫu thử trong các thử nghiệm quy định trong 5.2, 5.4, 5.7 và 5.8 không được vượt quá các giới hạn dưới của thời gian nhạy cảm tương ứng với mỗi tốc độ tăng nhiệt độ như quy định trong Bảng 8.

Bảng 8 – Giới hạn dưới của thời gian nhạy cảm đối với các đầu báo cháy có ký hiệu S

Tốc độ tăng nhiệt độ không khí, K/min	Giới hạn dưới của thời gian đáp ứng	
	min	s
3	9	40
5	5	48
10	2	54
20	1	27
30	–	58

CHÚ THÍCH : Các giới hạn dưới của thời gian nhạy cảm này tương ứng với độ tăng nhỏ nhất của nhiệt độ so với nhiệt độ ổn định hóa 29 °C.

6.2 Thử nghiệm đối với các đầu báo cháy có ký hiệu R

6.2.1 Mục tiêu của thử nghiệm

Xác nhận đầu báo cháy có ký hiệu R duy trì được các yêu cầu nhạy cảm theo cấp của nó đối với các tốc độ tăng cao của nhiệt độ bắt đầu từ nhiệt độ ban đầu thấp hơn nhiệt độ sử dụng điển hình tương

TCVN 7568-5:2013

ứng với cấp được ghi nhãn trên đầu báo cháy. Thử nghiệm này chỉ áp dụng cho các đầu báo cháy có ký hiệu R.

CHÚ THÍCH : Các đầu báo cháy có ký hiệu R có thể đặc biệt thích hợp cho sử dụng trong các tòa nhà không được sưởi, khi nhiệt độ môi trường có thể thay đổi đáng kể và không chịu các tốc độ tăng nhiệt độ cao trong thời gian dài.

6.2.2 Tiến hành thử

Thử nghiệm các mẫu thử như quy định trong 5.1.5 ở các tốc độ tăng nhiệt độ 10 K/min, 20 K/min và 30 K/min. Thử nghiệm một mẫu thử theo hướng dẫn trong thử nghiệm 5.2 để cho thời gian nhạy cảm ngắn nhất và mẫu thử khác theo hướng dẫn cho thời gian nhạy cảm dài nhất. Trước mỗi thử nghiệm, ổn định hóa dòng không khí và mẫu thử ở nhiệt độ tương ứng với cấp được ghi nhãn trên mẫu thử như quy định trong Bảng 9. Ghi lại thời gian nhạy cảm của các mẫu thử.

Bảng 9 – Nhiệt độ ổn định hóa ban đầu đối với các đầu báo cháy có ký hiệu R

Cấp của đầu báo cháy	Nhiệt độ ổn định hóa ban đầu, °C
A1R	5 ± 2
A2R	5 ± 2
BR	20 ± 2
CR	35 ± 2
DR	50 ± 2
ER	65 ± 2
FR	80 ± 2
GR	95 ± 2

6.2.3 Yêu cầu

Thời gian nhạy cảm của các đầu báo cháy phải nằm giữa các giới hạn trên và dưới của thời gian nhạy cảm tương ứng với cấp của đầu báo cháy như quy định trong Bảng 4.

7 Báo cáo thử

Báo cáo thử phải có tối thiểu các thông tin sau:

- Nhận biết mẫu thử;
- Số hiệu của tiêu chuẩn này, TCVN 7568-5:2013 (ISO 7240- 5 : 2003) ;
- Các kết quả thử: các thời gian nhạy cảm riêng, và bất cứ các dữ liệu nào khác như định hướng của mẫu thử đã được quy định trong các thử nghiệm riêng biệt;
- Thời gian ổn định hóa và môi trường ổn định hóa;
- Nhiệt độ và độ ẩm tương đối trong phòng thử trong suốt quá trình thử;
- Các chi tiết của thiết bị cung cấp và giám sát và các chuẩn mực của sự đáp ứng;

- g) Các chi tiết về bất cứ sai lệch nào so với tiêu chuẩn này hoặc so với các tiêu chuẩn được viện dẫn và các chi tiết về bất cứ các hoạt động nào được xem là tùy chọn.

Phụ lục A

(Quy định)

Đường hầm nhiệt dùng cho các phép đo thời gian nhạy cảm và nhiệt độ đáp ứng

Phụ lục này quy định các đặc tính của đường hầm nhiệt, các đặc tính này rất quan trọng cho việc thực hiện các phép đo có thể lặp lại và tái tạo lại được của thời gian nhạy cảm và nhiệt độ nhạy cảm tính của các đầu báo cháy nhiệt. Tuy nhiên, vì việc quy định và đo tất cả các thông số có thể ảnh hưởng đến các phép đo là không thực tế cho nên cần chú ý quan tâm và tính đến các thông tin cơ bản trong Phụ lục B khi thiết kế và sử dụng đường hầm nhiệt để thực hiện các phép đo phù hợp với tiêu chuẩn này.

Đường hầm nhiệt phải nhạy cảm các yêu cầu sau đối với mỗi cấp của đầu báo cháy nhiệt được sử dụng cho thử nghiệm.

Đường hầm nhiệt (Hình B.1) phải có một đoạn làm việc nằm ngang chứa một thể tích làm việc. Thể tích làm việc là một bộ phận xác định của đoạn làm việc ở đó nhiệt độ không khí và các điều kiện của dòng không khí ở trong phạm vi ± 2 K và $\pm 0,1$ s so với các điều kiện thử nghiệm danh nghĩa. Sự tuân theo yêu cầu này phải được kiểm tra đều đặn trong cả điều kiện tĩnh và điều kiện có tốc độ tăng nhiệt độ tại số lượng thích hợp các điểm được phân bố bên trong và trên các đường biên tường tượng của thể tích làm việc. Thể tích làm việc phải đủ lớn để bao bọc hoàn toàn các đầu báo cháy được thử, số lượng yêu cầu các panen lắp đặt và cảm biến đo nhiệt độ.

Đầu báo cháy được thử nghiệm phải được lắp đặt ở vị trí làm việc bình thường của nó trên mặt phía dưới của một panen phẳng được đặt thẳng hàng với dòng không khí trong thể tích làm việc. Panen phải có chiều dày (5 ± 1) mm và các kích thước sao cho các cạnh của panen phải cách bất cứ bộ phận nào của đầu báo cháy ít nhất là 20 mm. Các cạnh của panen phải có dạng nửa tròn và dòng không khí giữa các panen và trần của đường hầm không bị cản trở quá mức. Vật liệu để chế tạo panen phải có độ dẫn nhiệt không lớn hơn $0,52$ W/(m.K). Nếu có nhiều hơn một đầu báo cháy được lắp đặt trong thể tích làm việc và được thử nghiệm đồng thời thì các thử nghiệm trước đây phải được tiến hành để xác nhận rằng các phép đo thời gian nhạy cảm được thực hiện đồng thời trên nhiều hơn một đầu báo cháy gần như phù hợp với các phép đo được thực hiện bằng thử nghiệm các đầu báo cháy riêng biệt. Trong trường hợp có sự tranh cãi thì giá trị thu được bằng thử nghiệm riêng phải được chấp nhận.

Phải có phương tiện để tạo ra dòng không khí đi qua thể tích làm việc ở nhiệt độ và tốc độ tăng nhiệt độ không khí không thay đổi đối với các cấp của đầu báo cháy được thử. Dòng không khí này chủ yếu phải là chảy tầng và được duy trì ở lưu lượng khối lượng không đổi tương đương với $(0,8 \pm 0,1)$ m/s ở 25 °C. Cảm biến nhiệt độ phải được bố trí ở phía đầu dòng cách đầu báo cháy ít nhất là 50 mm và ở phía dưới cách bề mặt bên dưới của panen lắp đặt ít nhất là 25 mm. Nhiệt độ không khí phải được điều chỉnh trong phạm vi ± 2 K so với nhiệt độ danh nghĩa được yêu cầu ở bất cứ thời điểm nào trong quá trình thử nghiệm.

Hệ thống đo nhiệt độ không khí phải có hằng số thời gian tổng không lớn hơn 2 s khi được đo trong không khí với lưu lượng khối lượng tương đương với $(0,8 \pm 0,1)\text{m}^3/\text{s}$ ở $25\text{ }^\circ\text{C}$.

Phải có phương tiện để đo thời gian nhạy cảm của đầu báo cháy được thử nghiệm với độ chính xác đến $\pm 1\text{ s}$.

Phụ lục B

(Tham khảo)

Kết cấu của đường hầm nhiệt

Các đầu báo cháy nhiệt nhạy cảm khi các tín hiệu từ một hoặc nhiều cảm biến nhạy cảm một số chuẩn mực. Nhiệt độ của các bộ cảm biến có liên quan đến nhiệt độ không khí xung quanh đầu báo cháy, nhưng mối quan hệ thường phức tạp và phụ thuộc vào nhiều yếu tố. Như sự định hướng lắp đặt, tốc độ không khí, sự chảy rối, tốc độ tăng nhiệt độ không khí v.v... Các thời gian nhạy cảm và nhiệt độ đáp ứng, tính ổn định của chúng là các tham số chính được xem xét khi đánh giá tính năng phát hiện cháy của các đầu báo cháy nhiệt bằng thử nghiệm phù hợp với tiêu chuẩn này.

Có nhiều thiết kế đường hầm nhiệt khác nhau thích hợp đối với các thử nghiệm được quy định trong tiêu chuẩn này nhưng nên quan tâm đến các điểm sau khi thiết kế và xác định đặc tính của đường hầm nhiệt. Có hai kiểu đường hầm nhiệt cơ bản: đường hầm nhiệt tuần hoàn khép kín và không tuần hoàn khép kín. Tất cả các đường hầm nhiệt đều như nhau, đường hầm nhiệt không tuần hoàn khép kín yêu cầu bộ phát nhiệt có công suất cao hơn so với đường hầm nhiệt tuần hoàn khép kín, đặc biệt là đối với các tốc độ tăng nhiệt độ không khí cao hơn. Cần có sự quan tâm hơn để bảo đảm rằng bộ phát nhiệt có công suất cao và hệ thống điều khiển của đường hầm nhiệt không tuần hoàn khép kín nhạy cảm đủ cho các thay đổi trong nhu cầu về nhiệt cần thiết để đạt được các điều kiện yêu cầu của nhiệt độ - thời gian trong đoạn làm việc. Mặt khác, việc duy trì lưu lượng khối lượng không khí không đổi cùng với tăng nhiệt độ thường khó khăn hơn trong đường hầm nhiệt tuần hoàn khép kín.

Hệ thống điều khiển nhiệt độ phải có khả năng duy trì nhiệt độ trong khoảng ± 2 K "nhiệt độ chuyển tiếp lý tưởng" đối với tất cả các tốc độ tăng nhiệt độ không khí quy định. Tính năng này có thể đạt được bằng nhiều cách khác nhau, ví dụ:

- Bằng điều khiển sự đốt nóng có tỷ lệ, trong đó sử dụng các phần tử đốt nóng nhiều hơn khi tạo ra tốc độ tăng nhiệt độ cao hơn. Có thể đạt được sự điều khiển nhiệt độ tốt hơn bằng cách cấp điện liên tục cho một số phần tử đốt nóng trong khi điều chỉnh các phần tử khác nhau. Với hệ thống điều khiển này, khoảng cách giữa bộ phát nhiệt của đường hầm nhiệt và đầu báo cháy được thử nghiệm không nên quá lớn để cho cự trễ vốn có trong vòng lặp hồi tiếp điều khiển nhiệt độ trở nên quá mức ở lưu lượng không khí ($0,8 \pm 0,1$) m/s;
- Bằng điều khiển sự đốt nóng theo hướng cấp nhiệt có tốc độ điều khiển được với sự trợ giúp của sự hồi tiếp có tỷ lệ/toàn phần (PI). Hệ thống điều khiển này sẽ cho phép khoảng cách lớn hơn giữa bộ phát nhiệt của đường hầm nhiệt và đầu báo cháy được thử nghiệm.

Điều quan trọng là các profile của nhiệt độ quy định thu được có độ chính xác theo yêu cầu ở trong đoạn làm việc.

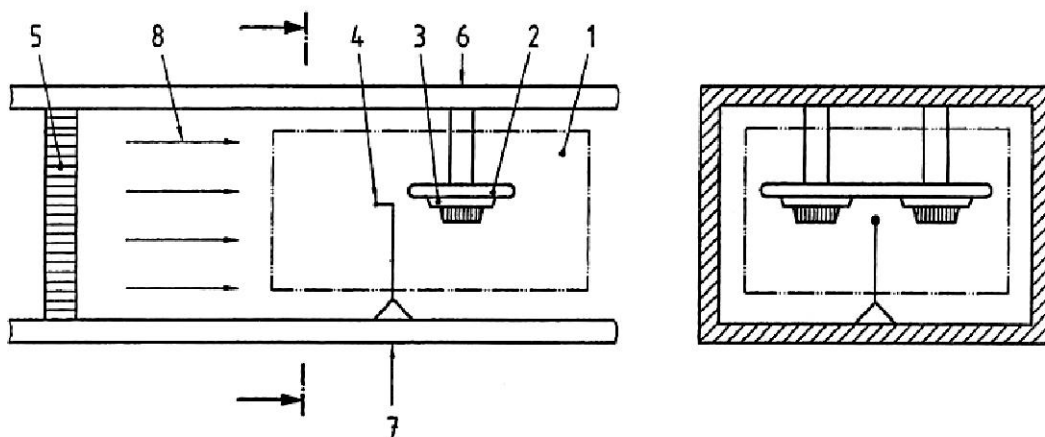
Đối với đường hầm nhiệt không tuần hoàn khép kín, máy đo gió dùng để điều khiển và giám sát dòng không khí có thể được đặt trong một đoạn của đường hầm phía trước của bộ phát nhiệt, ở đây máy đo

gió sẽ chịu tác động của nhiệt độ hầu như không thay đổi, do đó đã loại trừ được bất cứ sự bù nhiệt độ nào cho tín hiệu ra của nó. Một tốc độ không đổi do máy đo gió chỉ thị nên được định vị tương quan với lưu lượng khối lượng không đổi của gió đi qua thể tích làm việc. Tuy nhiên để duy trì lưu lượng khối lượng không đổi ở áp suất khí quyển bình thường trong đường hầm nhiệt tuần hoàn khép kín, cần phải tăng tốc độ không khí khi nhiệt độ không khí tăng lên. Vì vậy nên xem xét cẩn thận để bảo đảm rằng có sự hiệu chỉnh thích hợp đối với hệ số nhiệt độ của máy đo gió khi giám sát dòng không khí. Không nên cho rằng máy đo gió tự động bù nhiệt độ sẽ bù được đủ nhanh ở các tốc độ tăng nhiệt độ không khí cao.

Dòng không khí được tạo ra bởi quạt gió trong đường hầm nhiệt sẽ là dòng chảy rối và cần được đưa qua bộ phận giảm chảy rối để tạo ra dòng chảy gần với chảy tầng và dòng không khí đồng đều trong thể tích làm việc (xem Hình B.1). Yêu cầu này có thể đạt được dễ dàng bằng cách sử dụng bộ lọc, vật có đục nhiều lỗ nhỏ hoặc cả hai, xếp thẳng hàng và ở phía đầu dòng của đoạn làm việc trên đường hầm. Nên chú ý bảo đảm cho dòng không khí từ bộ phát nhiệt được hòa trộn để có nhiệt độ đồng đều trước khi đi vào bộ phận giảm chảy rối.

Không thể thiết kế được một đường hầm mà nhiệt độ đồng đều và các điều kiện của dòng chảy phổ biến trên tất cả các phần của đoạn làm việc. Sai lệch sẽ xuất hiện, đặc biệt là ở gần các thành của đường hầm, ở đó lớp không khí ở ngoài biên thường chậm hơn và nguội hơn. Chiều dày của lớp không khí ngoài biên này và gradien nhiệt độ của nó có thể giảm đi bởi kết cấu và lớp phủ các thành (tường) đường hầm với vật liệu có tính dẫn nhiệt thấp.

Phải đặc biệt chú ý tới hệ thống đo nhiệt độ trong đường hầm. Hằng số thời gian tổng yêu cầu không lớn hơn 2 s trong không khí có nghĩa là cảm biến nhiệt độ nên có khối lượng nhiệt rất nhỏ. Trong thực tế chỉ có các cặp nhiệt điện và các cảm biến nhỏ tương tự mới thích hợp cho hệ thống đo. Ảnh hưởng của tổn thất nhiệt từ cảm biến qua các dây dẫn của nó thường có thể được giảm tới mức tối thiểu bằng cách phơi chiều dài nhiều centimet của dây dẫn vào dòng không khí.



CHÚ DẪN

- 1 Thẻ tích làm việc
- 2 Panen lắp đặt
- 3 Các đầu báo cháy được thử nghiệm
- 4 Cảm biến nhiệt độ
- 5 Bộ phận giảm dòng chảy rồi
- 6 Đầu ra tối thiểu cung cấp và giám sát
- 7 Bộ điều khiển đầu ra và thiết bị đo
- 8 Dòng không khí

Hình B.1 – Đường hầm nhiệt – Đoạn làm việc và mặt cắt ngang của nó chỉ ra sự bố trí lắp đặt cho thử nghiệm đồng thời hai đầu báo cháy

Phụ lục C

(Tham khảo)

Nguồn gốc của các giới hạn trên và dưới của thời gian nhạy cảm

C.1 Giới hạn trên

Các giới hạn trên của thời gian nhạy cảm thu được từ các thời gian nhạy cảm lý thuyết của các đầu báo cháy lý tưởng chỉ chứa một phần tử tinh (đầu báo cháy nhiệt độ cố định). Khi giả thiết không có các tổn thất nhiệt thì phần tử cảm biến, thời gian nhạy cảm của đầu báo cháy này trong các điều kiện không thay đổi của lưu lượng khối lượng của không khí và tốc độ tăng nhiệt độ không khí sẽ phụ thuộc vào hai đặc tính thiết kế. Đặc tính thứ nhất là "hằng số thời gian" τ_U của phần tử cảm biến đối với giới hạn trên như được biểu thị bởi công thức:

$$\tau_U = \frac{c}{kA}$$

trong đó

c là nhiệt dung của phần tử nhạy cảm nhiệt; v

k là hệ số truyền nhiệt đối lưu cho phần tử;

A là diện tích bề mặt của phần tử.

Đặc tính thứ hai là nhiệt độ tại đó đầu báo cháy sẽ đưa ra một tín hiệu báo động khi chịu tác động của tốc độ tăng nhiệt độ không khí vô cùng chậm, sự chỉnh đặt nhiệt độ cố định của nó, sự chỉnh đặt này thường được thực hiện bằng điều chỉnh khe hở giữa các tiếp điểm (công tắc), điện trở v.v...

Sự giảm đi của một trong các đặc tính này sẽ dẫn đến sự giảm đi của thời gian nhạy cảm của đầu báo cháy ở bất cứ tốc độ tăng nhiệt độ không khí đã cho nào. Vì vậy một đầu báo cháy có thời gian nhạy cảm cao (độ nhạy thấp) sẽ có chỉnh đặt nhiệt độ cao hoặc hằng số thời gian dài hoặc cả hai, trong khi một đầu báo cháy có thời gian nhạy cảm ngắn (độ nhạy cao) sẽ có các giá trị của một đặc tính thấp hơn hoặc cả hai.

Khi giả thiết không có các tổn thất nhiệt, độ tăng nhiệt độ Θ của phần tử nhạy cảm nhiệt ở bất cứ thời điểm t nào, khi chịu tác động của lưu lượng khối lượng không đổi có sự tăng nhiệt độ α một cách tuyến tính, được cho bởi phương trình sau:

$$\tau_U \frac{d\Theta}{dt} + \Theta = \alpha t$$

Lời giải của phương trình như sau:

$$\Theta = \alpha \left[t - \tau \left(1 - e^{-t/\tau_U} \right) \right]$$

TCVN 7568-5:2013

Nếu θ là độ tăng nhiệt độ làm việc của phần tử nhạy cảm (độ chênh lệch giữa nhiệt độ báo động và nhiệt độ ổn định hóa) thì thời gian nhạy cảm được cho bởi nghiệm của phương trình trên với θ được đặt trở lại là θ_0 . Hai tập hợp các giới hạn trên của thời gian nhạy cảm được cho trong Bảng 4 đã được tính toán sử dụng các giá trị cho trong Bảng C.1.

Bảng C.1 – Các hằng số nhiệt được sử dụng để thu được các giới hạn trên trong Bảng 4

Cấp của đầu báo cháy	Các hằng số thời gian nhiệt đối với giới hạn trên	
	θ_0 K	τ_u s
A1	40	20
Tất cả các cấp khác	45	60

Các hằng số thời gian được cho trong Bảng C.1 có tính đến lưu tốc không khí ($0,8 \pm 0,1$) m/s và không nên nhầm lẫn với "Chỉ số thời gian nhạy cảm" (I_n được biểu thị bằng met trên giây) thường được sử dụng trong các tiêu chuẩn đầu báo cháy nhiệt khác. I_n được biểu thị bằng met trên giây có liên quan đến hằng số thời gian $\tau_{u,\phi}$ ở lưu tốc không khí ϕ bởi phương trình sau:

$$I_n = \tau_{u,\phi} \sqrt{\phi}$$

Hằng số thời gian có tính đến lưu tốc không khí tính bằng mét trên giây, có một giá trị bằng số như I_n có tính đến lưu tốc không khí 1 m/s.

C.2 Giới hạn dưới

Mục đích của việc đặt ra các giới hạn của thời gian nhạy cảm của các đầu báo cháy là giảm tới mức tối thiểu sự mắc phải các tín hiệu báo động giả do các thay đổi trong nhiệt độ không khí xảy ra trong điều kiện không có đám cháy.

Sự phân tích tính năng của các đầu báo cháy tốc độ tăng nhiệt độ do nhiều nhà sản xuất tiến hành đã chỉ ra rằng, trừ các đầu báo cháy có tính năng tương đương với cấp A1, các đầu báo cháy phát hiện ra tín hiệu báo động ở cùng một nhiệt độ với các tốc độ tăng nhiệt độ từ 1 K/min. Dưới ánh sáng của sự khám phá này và phạm vi rộng của các điều kiện áp dụng trong đó các đầu báo cháy này có thể được lắp đặt, sự tăng lên nhỏ nhất của nhiệt độ cần thiết để phát ra tín hiệu báo động đối với các đầu báo cháy khác với cấp A1 đã được chính đặt tại 20 K cho các tốc độ tăng nhiệt độ 10 K/min và lớn hơn khi bắt đầu từ nhiệt độ ban đầu bằng hoặc thấp hơn nhiệt độ sử dụng điển hình. Đối với các đầu báo cháy cấp A1, sự tăng lên nhỏ nhất của nhiệt độ để phát ra tín hiệu báo động đã được chính đặt tại 10 K cho các tốc độ tăng nhiệt độ 10 K/min và lớn hơn bởi vì có thể dự kiến rằng các đầu báo cháy cấp A1 sẽ được lắp đặt trong môi trường không lớn, có sự thay đổi nhanh về nhiệt độ.

Các giới hạn dưới của thời gian nhạy cảm quy định trong Bảng 4 cho các tốc độ tăng nhiệt độ đến 5K/min đối với cấp A1 và đến 30 K/min đối với các cấp khác đã thu được từ các số liệu tính toán của đầu báo cháy tốc độ tăng nhiệt gồm có hai phần tử nhạy cảm nhiệt, một có hằng số thời gian 0 min và

phần tử kia có hằng số thời gian 34 min và có " chỉnh đặt " nhiệt độ ban đầu là 19,51 K giữa các phần tử. Các giá trị này đã được lựa chọn vì chúng tạo thành đường cong trơn mang lại độ tăng nhiệt độ vận hành 29 K đối với 1 K/min và 20 K đối với 10 K/min và lớn hơn. Đối với đầu báo cháy này, khi giả thiết là không có tổn thất nhiệt, thời gian nhạy cảm t được cho bởi phương trình sau:

$$t = \tau_L \ln \left(1 - \frac{\Theta}{\alpha \tau_L} \right)$$

trong đó:

τ_L là hằng số thời gian của phần tử thứ hai;

Θ là giá trị chỉnh đặt của nhiệt độ giữa các phần tử;

α là tốc độ tăng nhiệt độ không khí.

C.3 Thay đổi sau các thử nghiệm về môi trường

Đối với một phép đo đơn, có thể đo thời gian nhạy cảm với độ chính xác cao, nhưng nhiệt độ nhạy cảm thường có độ ổn định lớn hơn một cách tương xứng bởi vì nhiệt độ thay đổi theo thời gian và có thể sai lệch so với nhiệt độ yêu cầu tới 2 K ở bất cứ thời điểm nào. Vì lý do đó, các phép đo thời gian nhạy cảm đã được quy định trong tiêu chuẩn này cho các thử nghiệm trong đó đầu báo cháy chịu tác động của các tốc độ tăng nhiệt độ 1 K/min và lớn hơn.

Một số đầu báo cháy nhiệt, đặc biệt là các đầu báo cháy nhiệt độ cố định có hằng số thời gian nhiệt rất ngắn có thể tạo ra một dải các thời gian nhạy cảm từ các phép đo lặp lại phản ánh các giới hạn điều chỉnh nhiệt độ của thiết bị thử thay vì các thay đổi trong đầu báo cháy. Đó là vì thời gian nhạy cảm của đầu báo cháy có thể có liên quan mật thiết với nhiệt độ của dòng không khí hơn là thời gian phải chịu tốc độ tăng nhiệt độ. Ngược lại, thời gian nhạy cảm của các đầu báo cháy khác có thể phụ thuộc nhiều vào nhiệt độ ổn định hóa ban đầu hơn là nhiệt độ tức thời tại thời điểm đáp ứng. Các khả năng này đã được xem xét khi xác định sự thay đổi lớn nhất về thời gian nhạy cảm giữa các phép đo được thực hiện trước và sau các thử nghiệm về môi trường.

Sự thay đổi lớn nhất cho phép tại 3 K/min là 2 min 40 s ngang bằng với thay đổi 8 K trong nhiệt độ nhạy cảm trong đó 4 K thuộc về thiết bị đo và 4 K thuộc về đầu báo cháy. Một cách tương tự, sự thay đổi lớn nhất cho phép là 30 s tại 20 K/min cũng ngang bằng với 8 K cộng thêm 2 K thuộc về hai độ không ổn định đo cho phép được quy tròn 1 s trong phép đo thời gian đáp ứng.

Phụ lục D

(Tham khảo)

Thiết bị để thử nghiệm va đập

Thiết bị (Hình D.1) chủ yếu gồm có một búa chuyển động lắc, đầu búa có tiết diện hình chữ nhật với mặt va đập được vát cạnh và được lắp trên cán bằng thép ống. Búa được lắp cố định vào ống thép, ống thép này được lắp với các ổ bi và quay tự do so với trục cố định được lắp trong khung bằng thép cứng vững sao cho búa có thể quay tự do quanh trục cố định. Kết cấu của khung cứng vững phải cho phép bộ phận búa có thể quay được toàn bộ vòng tròn khi không lắp mẫu thử.

Đầu búa (đầu đập) có các kích thước: chiều rộng 76 mm, chiều cao 50 mm và chiều dài 94 mm (các kích thước bao) và được chế tạo bằng hợp kim nhôm (AlCu₄SiMg như quy định trong ISO 209-1:1989) đã được xử lý nhiệt ở trạng thái dung dịch và kết tủa. Đầu búa có một mặt va đập phẳng được vát cạnh $(60 \pm 1)^\circ$ so với đường trục dài của đầu búa. Cán búa bằng thép ống có đường kính ngoài $(25 \pm 0,1)$ mm, chiều dày thành $(1,6 \pm 0,1)$ mm.

Đầu búa được lắp trên cán sao cho đường trục dài của đầu búa cách trục quay của bộ phận búa 305 mm, hai đường trục này vuông góc với nhau. Ống thép ở tâm có đường kính ngoài 102 mm và chiều dài 200 mm được lắp đồng trục trên trục tâm bằng thép cố định có đường kính khoảng 25 mm, tuy nhiên độ chính xác của đường kính trục sẽ phụ thuộc vào các ổ bi được sử dụng.

Đối diện với cán búa theo phương hướng kính là hai cánh tay đòn có đối trọng cân bằng, mỗi cánh tay đòn có đường kính ngoài 20 mm và chiều dài 185 mm các cánh tay đòn này được lắp ghép bằng ren vào ống thép sao cho chiều dài của các phần nhô ra là 150 mm. Đối trọng cân bằng thép được lắp trên các cánh tay đòn sao cho vị trí của nó có thể điều chỉnh được để cân bằng với khối lượng của đầu búa và các cánh tay đòn như nêu trên Hình D.1. Trên một đầu mút của ống thép ở tâm có lắp một puli bằng hợp kim nhôm đường kính 150 mm, rộng 12 mm, có dây cáp không kếp dài được quấn quanh với một đầu của cáp được cố định trên puli. Đầu kia của cáp buộc vào tải trọng vận hành.

Khung cứng vững của thiết bị thử cũng đỡ panen lắp đặt trên đó mẫu thử được lắp bằng phương tiện định vị và kẹp chặt thông thường của nó. Panen lắp đặt được điều chỉnh theo phương thẳng đứng sao cho nửa phía trên của mặt va đập của búa sẽ đập vào mẫu thử khi búa di chuyển theo phương nằm ngang.

Để vận hành thiết bị, vị trí của mẫu thử và panen lắp đặt được điều chỉnh trước tiên như chỉ dẫn trên Hình D.1 và sau đó panen lắp đặt được kẹp chặt vững chắc với khung thiết bị. Bộ phận búa được cân bằng cẩn thận bằng cách điều chỉnh đối trọng cân bằng với tải trọng vận hành được tháo ra. Sau đó cán búa được kéo về vị trí nằm ngang để chuẩn bị sẵn sàng thả ra và tải trọng vận hành lại được lắp lại. Khi thả bộ phận búa, tải trọng vận hành sẽ làm cho búa và cán quay một góc $3\pi/2$ rad để đập vào mẫu thử. Khối lượng của tải trọng vận hành để tạo ra năng lượng va đập yêu cầu 1,9 J bằng

