

TCVN 6396-3:2010

EN 81-3:2000

Xuất bản lần 1

**YÊU CẦU AN TOÀN VỀ CẤU TẠO VÀ LẮP ĐẶT THANG MÁY –
PHẦN 3: THANG MÁY CHỜ HÀNG DẪN ĐỘNG ĐIỆN
VÀ THUYẾT LỰC**

*Safety rules for the constructions and installations of lifts –
Part 3: Electric and hydraulic service lifts*

HÀ NỘI – 2010

Mục lục

	Trang
Lời nói đầu.....	4
0 Lời giới thiệu.....	5
1 Phạm vi áp dụng.....	9
2 Tài liệu viện dẫn.....	10
3 Thuật ngữ và định nghĩa.....	12
4 Đơn vị và ký hiệu.....	17
5 Giếng thang của thang máy chở hàng.....	17
6 Buồng máy.....	21
7 Cửa tầng.....	23
8 Cabin, đối trọng và khối lượng cân bằng.....	28
9 Kết cấu treo, bảo vệ chống rơi tự do, chống đi xuống với vận tốc quá mức và chống trôi cabin.....	30
10 Ray dẫn hướng, giảm chấn và công tắc cực hạn.....	38
11 Khe hở giữa cabin và vách đối diện với lối vào cabin.....	40
12 Máy dẫn động.....	41
13 Lắp đặt thiết bị điện.....	51
14 Bảo vệ tránh các hư hỏng về điện; điều khiển; điều khiển ưu tiên.....	56
15 Thông báo, ghi nhãn và hướng dẫn vận hành.....	63
16 Kiểm tra, thử nghiệm, đăng ký và bảo dưỡng.....	67
Phụ lục A: Danh mục các thiết bị điện an toàn.....	70
Phụ lục B: Mở khóa bằng chìa hình tam giác.....	71
Phụ lục C: Hồ sơ kỹ thuật.....	72
Phụ lục D: Kiểm tra và thử nghiệm trước khi đưa vào sử dụng.....	74
Phụ lục E: Kiểm tra và thử nghiệm định kỳ, kiểm tra và thử nghiệm sau một sửa đổi quan trọng hoặc sau một hư hỏng, sự cố.....	78
Phụ lục F: Kết cấu vách giếng của thang máy chở hàng và cửa tầng phía đối diện với lối vào cabin.....	80
Phụ lục G: Linh kiện điện tử - Sự loại trừ hư hỏng.....	81
Phụ lục H: Tính toán pit tông, xy lanh, ống cứng và phụ tùng nối ống.....	86
Phụ lục J: Thông tin cho người chủ sở hữu/người sử dụng thang máy chở hàng.....	91

Lời nói đầu

TCVN 6396-3:2010 hoàn toàn tương đương EN 81-3:2000 với những thay đổi biên tập cho phép.

TCVN 6396-3:2010 do Ban kỹ thuật tiêu chuẩn quốc gia TCVN/TC 178 *Thang máy* biên soạn, Tổng cục Tiêu chuẩn Đo lường Chất lượng đề nghị, Bộ Khoa học và Công nghệ công bố.

Bộ tiêu chuẩn TCVN 6396 (EN 81), *Yêu cầu an toàn về cấu tạo và lắp đặt thang máy*, gồm các phần sau:

- TCVN 6395:2008, Thang máy điện - Yêu cầu an toàn về cấu tạo và lắp đặt.
- TCVN 6396-2:2009 (EN 81-2:1998), Thang máy thủy lực - Yêu cầu an toàn về cấu tạo và lắp đặt.
- TCVN 6396-3:2010 (EN 81-3:2000), Yêu cầu an toàn về cấu tạo và lắp đặt thang máy - Phần 3: Thang máy chở hàng dẫn động điện và thủy lực .
- TCVN 6396-58:2010 (EN 81-58:2003), Yêu cầu an toàn về cấu tạo và lắp đặt thang máy - Kiểm tra và thử - Phần 58: Thử tính chịu lửa của cửa tầng.
- TCVN 6396-72:2010 (EN 81-72:2003), Yêu cầu an toàn về cấu tạo và lắp đặt thang máy - Áp dụng riêng cho thang máy chở người và thang máy chở người và hàng - Phần 72: Thang máy chữa cháy.
- TCVN 6396-73:2010 (EN 81-73:2005), Yêu cầu an toàn về cấu tạo và lắp đặt thang máy - Áp dụng riêng cho thang máy chở người và thang máy chở người và hàng - Phần 73: Trạng thái của thang máy trong trường hợp có cháy.

Bộ tiêu chuẩn EN 81, *Yêu cầu an toàn về cấu tạo và lắp đặt thang máy*, còn các phần sau:

- EN 81-28:2003 Safety rules for the construction and installation of lifts - Remote alarm on passenger and goods passenger lifts.
- EN 81-70:2003 Safety rules for the construction and installation of lifts - Particular applications for passenger and goods passenger lifts - Accessibility to lifts for persons including persons with disability.
- EN 81-71:2005 Safety rules for the construction and installation of lifts - Particular applications to passenger lifts and goods passenger lifts - Vandal resistant lifts.
- EN 81-80:2003 Safety rules for the construction and installation of lifts - Existing lifts - Rules for the improvement of safety of existing passenger and goods passenger lifts.

0 Lời giới thiệu

0.1 Giới thiệu chung

0.1.1 Tiêu chuẩn này quy định các yêu cầu an toàn cho thang máy chở hàng nhằm bảo vệ người và đồ vật, tránh các sự cố xảy ra trong vận hành, khi bảo trì, bảo dưỡng và trong công tác cứu hộ thang.

0.1.2 Việc nghiên cứu được thực hiện cho các vấn đề có thể xảy ra đối với các thang máy chở hàng trong các lĩnh vực sau:

0.1.2.1 Các sự cố có thể xảy ra

- a) chèn cắt;
- b) nghiền đè;
- c) rơi ngã;
- d) va đập;
- e) mắc kẹt;
- f) cháy;
- g) điện giật;
- h) hư hỏng vật liệu do:
 - 1) hỏng cơ khí;
 - 2) mài mòn;
 - 3) ăn mòn.

0.1.2.2 Người được bảo vệ:

- a) người sử dụng;
- b) người bảo dưỡng và kiểm tra;
- c) người ở ngoài giếng thang và buồng máy, nếu có.

0.1.2.3 Những vật được bảo vệ:

- a) hàng hóa trong cabin thang máy chở hàng;
- b) thiết bị lắp đặt thang máy chở hàng;
- c) toà nhà hoặc công trình xây dựng trong đó lắp đặt thang máy chở hàng.

0.2 Nguyên tắc

Khi xây dựng tiêu chuẩn này tiến hành như sau:

0.2.1 Tiêu chuẩn này không nhắc lại tất cả các yêu cầu kỹ thuật chung áp dụng cho thiết bị điện, máy hoặc công trình xây dựng, bao gồm cả phòng cháy chữa cháy cho những thiết bị xây dựng. Tuy nhiên, cần thiết phải có những yêu cầu nhất định để đảm bảo cho việc lắp đặt. Vì sản xuất thang máy khá đặc biệt và sử dụng thang máy có những yêu cầu nghiêm ngặt hơn so với các thiết bị khác.

0.2.2 Tiêu chuẩn này không chỉ hướng đến các yêu cầu an toàn chủ yếu của thang máy mà còn đưa ra những quy tắc tối thiểu về lắp đặt thang máy chở hàng trong các toà nhà/công trình xây dựng. Trong một số quốc gia có thể có các quy định về kết cấu của các toà nhà v.v... mà những quy định này không thể bỏ qua được.

Các điều ảnh hưởng đến việc xác định các kích thước nhỏ nhất đối với chiều cao của buồng máy và kích thước của các cửa đi vào buồng máy.

0.2.3 Khi khối lượng, kích thước và/hoặc hình dạng của các bộ phận không cho phép di chuyển chúng bằng tay thì các bộ phận này:

- a) phải được lắp với thiết bị phụ để được vận hành bằng cơ cấu nâng; hoặc
- b) phải được thiết kế sao cho có thể lắp được với thiết bị phụ này (ví dụ bằng các lỗ có ren); hoặc
- c) phải có hình dạng sao cho có thể dễ dàng liên kết với cơ cấu nâng tiêu chuẩn.

0.2.4 Tiêu chuẩn chỉ đặt ra các mức yêu cầu mà vật liệu và thiết bị phải đáp ứng vì sự vận hành an toàn của thang máy chở hàng.

0.2.5 Cần có sự thương lượng giữa khách hàng và nhà sản xuất hoặc đại diện có thẩm quyền của nhà sản xuất về:

- a) mục đích sử dụng của thang máy chở hàng;
- b) các điều kiện về môi trường;
- c) các vấn đề kỹ thuật dân dụng;
- d) các khía cạnh khác có liên quan đến vị trí lắp đặt, ví dụ sự có mặt của trẻ em không được giám sát.
Xem Phụ lục J (thông tin về sự tiếp cận và bảo dưỡng có mang theo thang).

0.2.6 Tiêu chuẩn này không đề cập đến sức khỏe và an toàn của thú vật nuôi trong nhà.

0.3 Giả định

Các rủi ro có thể xảy ra đối với mỗi bộ phận gắn liền với toàn bộ thiết bị thang máy chở hàng đã xem xét đến.

Các yêu cầu đã được lập ra một cách phù hợp.

0.3.1 Các bộ phận:

- a) được thiết kế phù hợp với quy trình kỹ thuật thông thường và các yêu cầu tính toán có tính đến tất cả các dạng hư hỏng;
- b) có kết cấu cơ khí và điện chắc chắn;
- c) được chế tạo bằng các vật liệu có đủ độ bền và chất lượng thích hợp;
- d) không có các khuyết tật.

Không sử dụng các vật liệu có hại như amiăng.

0.3.2 Các bộ phận ở những nơi như giếng thang, buồng máy phải ở trong tình trạng còn sử dụng tốt và vận hành tốt sao cho vẫn duy trì được các kích thước yêu cầu mặc dù đã bị mòn.

0.3.3 Các bộ phận sẽ được lựa chọn và lắp đặt sao cho các ảnh hưởng thấy trước được về môi trường và các điều kiện làm việc đặc biệt không ảnh hưởng đến sự vận hành an toàn của thang máy chở hàng.

0.3.4 Sự vận hành an toàn của thang máy chở hàng đối với các tải thay đổi từ 0 % đến 100 % tải định mức được bảo đảm bằng thiết kế các thành phần chịu tải của thang máy.

0.3.5 Không cần phải xem xét đến các yêu cầu của tiêu chuẩn này về các thiết bị điện an toàn như khả năng hư hỏng của một thiết bị điện an toàn tuân theo tất cả các yêu cầu của tiêu chuẩn.

0.3.6 Người sử dụng phải được bảo vệ trước tình cầu thả và vô ý của họ khi sử dụng thang máy chở hàng theo cách đã được dự định.

0.3.7 Người không được di chuyển trong giếng thang.

0.3.8 Nếu trong quá trình bảo dưỡng, một thiết bị an toàn mà người sử dụng thường không tiếp cận được, bị vô hiệu hóa thì sự vận hành an toàn của thang máy chở hàng không được bảo đảm nữa. Khi đó cần có các biện pháp bổ sung để bảo đảm an toàn cho người sử dụng phù hợp với hướng dẫn về bảo dưỡng.

Giả thử rằng nhân viên bảo dưỡng được huấn luyện và làm việc theo hướng dẫn.

0.3.9 Đối với các lực nằm ngang, cần sử dụng như sau:

- a) lực tĩnh: 300 N;
- b) lực do va đập: 1000 N.

phản ánh các giá trị lực mà một người có thể tạo ra.

0.3.10 Trừ các mục được liệt kê dưới đây, một thiết bị cơ khí được chế tạo, lắp ráp theo quy trình kỹ thuật tốt và các yêu cầu của tiêu chuẩn sẽ không bị hư hỏng tới mức tạo ra mối nguy hiểm mà không có khả năng phát hiện.

Cần xem xét các hư hỏng về cơ khí sau:

- a) đứt gãy hệ thống treo;

- b) sự trượt không kiểm soát được của cáp trên pully kéo cáp;
- c) sự đứt và tháo lỏng của tất cả các mối liên kết bằng cáp phụ, xích và dây đai;
- d) sự hư hỏng của bộ phận gắn liền với các phần tử của dẫn động chính và pully kéo cáp;
- e) sự phá huỷ trong hệ thống thuỷ lực (trừ bộ phận kích);
- f) rò rỉ nhỏ trong hệ thống thuỷ lực (bao gồm cả bộ phận kích).

0.3.11 Khả năng các thiết bị chống lại sự rơi tự do hoặc chạy xuống của cabin với vận tốc vượt quá mức cho phép không được thiết lập, nếu cabin rơi tự do từ vị trí cửa tầng thấp nhất trước khi đập vào giảm chấn được xem là chấp nhận được.

0.3.12 Khi vận tốc của cabin được liên kết với tần số dòng điện của lưới điện tới khi có tác động của phanh cơ khí thì vận tốc được giả thiết là không vượt quá 115 % vận tốc danh nghĩa hoặc tỷ phần vận tốc tương ứng.

0.3.13 Theo định nghĩa (xem Điều 3), thang máy chở hàng được xem là không thể vào được đối với người sử dụng.

0.3.13.1 Giếng thang được xem là không thể vào được đối với nhân viên bảo dưỡng nếu bất cứ lỗ hờ nào cho phép tiếp cận giếng thang có một trong các kích thước không vượt quá 0,30 m hoặc bất kể các kích thước nào trong các kích thước sau:

- a) chiều sâu của giếng thang không vượt quá 1 m;
- b) diện tích của giếng thang không vượt quá 1 m²; và
- c) có điều kiện để dễ dàng bảo dưỡng từ bên ngoài giếng thang;

0.3.13.2 Buồng máy được xem là có thể vào được đối với nhân viên bảo dưỡng nếu:

- a) các cửa cho phép vào có kích thước nhỏ nhất 0,60 m × 0,60 m; và
- b) chiều cao của buồng máy ít nhất phải là 1,80 m.

0.3.14 Cần có các phương tiện tiếp cận để nâng thiết bị nặng (xem 0.2.5 và 6.3.4).

Yêu cầu an toàn về cấu tạo và lắp đặt thang máy – Phần 3: Thang máy chở hàng dẫn động điện và thủy lực

Safety rules for the constructions and installations of lifts –

Part 3: Electric and hydraulic service lifts

1 Phạm vi áp dụng

1.1 Tiêu chuẩn này quy định các yêu cầu an toàn về cấu tạo và lắp đặt thang máy chở hàng mới: vận hành bằng điện có dẫn động ma sát hoặc cưỡng bức được lắp đặt cố định, hoặc thang máy thủy lực chở hàng được định nghĩa như thiết bị nâng phục vụ cho các mức tầng dừng xác định, có một cabin mà người không thể vào được do kích thước và kết cấu của nó, cabin này được treo bằng cáp hoặc xích hoặc được tựa trên một pit tông và di chuyển giữa các ray dẫn hướng thẳng đứng, cứng vững hoặc các ray dẫn hướng có góc nghiêng so với phương thẳng đứng không vượt quá 15° và được dẫn động bằng điện hoặc thủy lực.

Tiêu chuẩn này áp dụng cho thang máy chở hàng có tải trọng định mức không vượt quá 300 kg và không dùng để chở người.

1.2 Ngoài các yêu cầu của tiêu chuẩn này, phải quan tâm đến các yêu cầu bổ sung trong các trường hợp đặc biệt (môi trường có tiềm năng gây nổ, điều kiện khí hậu rất khắc nghiệt, điều kiện về địa chấn, vận chuyển các hàng hoá nguy hiểm v.v...).

1.3 Tiêu chuẩn này không áp dụng cho:

- a) thang máy chở hàng có dẫn động khác với dẫn động nêu trong 1.1;
- b) cải tạo quan trọng (xem Phụ lục E) đối với một thang máy chở hàng được lắp đặt trước khi công bố tiêu chuẩn này;
- c) thiết bị nâng như thang máy chuyển chậm liên tục, thang máy ở mỏ, thang máy ở nhà hát, các thiết bị nâng gầu tự động, thùng nâng và máy nâng, tời nâng cho các công trường xây dựng, máy nâng, tời nâng trên tàu thủy, giàn cho khai thác hoặc khoan trên biển, thiết bị xây dựng và bảo dưỡng;
- d) thiết bị có góc nghiêng của ray dẫn hướng so với phương thẳng đứng vượt quá 15° ;

- e) an toàn trong quá trình vận chuyển, lắp đặt, sửa chữa và tháo dỡ thang máy chở hàng;
- f) sử dụng kính để làm các vách của giếng thang, cabin và cửa tầng bao gồm cả các cửa quan sát.

Tuy nhiên tiêu chuẩn này có thể được sử dụng làm cơ sở.

Tiếng ồn và rung không được đề cập trong tiêu chuẩn này vì chúng không có liên quan đến việc sử dụng an toàn của thang máy chở hàng.

Sự lan truyền của cháy không được đề cập trong tiêu chuẩn này.

1.4 Để thoả mãn điều kiện không có khả năng vào cabin thì các kích thước của cabin không được vượt quá:

- a) đối với diện tích sàn, 1,0 m²;
- b) đối với chiều sâu, 1,0 m;
- c) đối với chiều cao, 1,20 m.

Chiều cao 1,20 m không bị hạn chế nếu cabin gồm nhiều ngăn ngang cố định, mỗi ngăn thoả mãn các yêu cầu nêu trên.

Đặc biệt, thiết bị nâng chuyên dùng cho vận chuyển hàng hoá nhưng có cabin với các kích thước vượt quá một trong các trị số nêu trên sẽ không được xếp vào loại "thang máy chở hàng".

1.5 Tiêu chuẩn này quy định các yêu cầu về an toàn cho các thang máy chở hàng có vận tốc định mức đến 1 m/s.

CHÚ THÍCH: Đối với thang máy chở hàng có vận tốc định mức cao hơn thì phải áp dụng các yêu cầu bổ sung cho thích hợp để duy trì cùng một mức an toàn.

2 Tài liệu viện dẫn

Các tài liệu viện dẫn sau rất cần thiết cho việc áp dụng tiêu chuẩn này. Đối với các tài liệu viện dẫn có ghi năm công bố thì áp dụng phiên bản đã nêu. Đối với các tài liệu viện dẫn không ghi năm công bố thì áp dụng phiên bản mới nhất, bao gồm cả các sửa đổi, bổ sung (nếu có).

TCVN 1806-1:2009 (ISO 1219-1:1991), Hệ thống và bộ phận thủy lực/khí nén – Ký hiệu bằng hình vẽ và sơ đồ mạch – Phần 1: Ký hiệu bằng hình vẽ cho các ứng dụng thông dụng và xử lý dữ liệu).

TCVN 6395:2008, Thang máy điện – Yêu cầu an toàn về cấu tạo và lắp đặt.

TCVN 6396-2:2009 (EN 81-2:1998), Thang máy thủy lực – Yêu cầu an toàn về cấu tạo và lắp đặt.

TCVN 6396-58:2009 (EN 81-58:2002), Yêu cầu an toàn về cấu tạo và lắp đặt thang máy – Ứng dụng riêng cho thang máy chở người và thang máy chở người và hàng – Kiểm tra và thử - Phần 58: Thử tính chịu lửa của cửa tầng.

TCVN 6720:2000 (ISO 13852:1996/EN 294 : 1992), An toàn máy – Các khoảng cách an toàn để ngăn ngừa các chi trên chạm vào vùng nguy hiểm.

- EN 60068-2-6, Environmental testing – Part 2: Tests – Test Fc: Vibration (sinusoidal) [Thử nghiệm về môi trường – Phần 2: Các phép thử - Phép thử Fc: Rung (hình sin)].
- EN 60068-2-27, Basic environmental testing procedures – Part 2: Tests – Test Ea and guidance: Shock (Quy trình thử cơ bản về môi trường – Phần 2: Các phép thử - Phép thử Ea và hướng dẫn: Va đập).
- EN 60249-2-2, Base materials for printed circuits – Part 2: Specifications – Specification N° 2: Phenolic cellulose paper copper-clad laminated sheet, economic quality (Vật liệu cơ bản dùng cho các mạch in – Phần 2: Đặc tính kỹ thuật – Đặc tính kỹ thuật N.2: Tờ giấy phenol xenluloza được tráng lớp đồng có chất lượng kinh tế).
- EN 60249-2-3, Base materials for printed circuits – Part 2: Specifications – Specification N° 3: Epoxide cellulose paper copper-clad laminated sheet of defined flammability (vertical burning test) (Vật liệu cơ bản dùng cho các mạch in – Phần 2: Đặc tính kỹ thuật – Đặc tính kỹ thuật N. 3: Tờ giấy epoxit xenluloza được tráng lớp đồng có tính dễ bốc cháy xác định (thử đốt cháy thẳng đứng)).
- EN 60742 : 1995, Isolating transformers and safety isolating transformers – Requirements (Máy biến áp cách điện và máy biến áp cách điện an toàn – Yêu cầu).
- EN 60947-4-1, Low-voltage switchgear and controlgear – Part 4: Contactors and motorstarters – Section 1: Electromechanical contactors and motor-starters (Cơ cấu chuyển mạch và cơ cấu điều khiển điện áp thấp – Phần 4: Công tắc tơ và bộ khởi động bằng động cơ – Đoạn 1: Công tắc tơ điện cơ và bộ khởi động bằng động cơ).
- EN 60947-5-1, Low-voltage switchgear and controlgear – Part 5: Control circuit devices and switching elements – Section 1: Electromechanical control circuit devices (Cơ cấu chuyển mạch và cơ cấu điều khiển điện áp thấp – Phần 5: Các cơ cấu của mạch điều khiển và các phần tử chuyển mạch – Đoạn 1: Các cơ cấu của mạch điều khiển điện-cơ).
- EN 62326-1, Printed boards – Part 1: Generic specification (Mạch in – Phần 1: Điều kiện kỹ thuật chung).
- IEC 60664-1 : 2000, Insulation co-ordination for equipment within low-voltage systems – Part 1: Principles, requirements and tests (Sự phối hợp cách điện cho thiết bị trong các hệ thống điện áp thấp - Phần 1: Nguyên lý, yêu cầu và thử nghiệm).
- IEC 60747-5, Semiconductor devices – Discrete devices and integrated circuits – Part 5: Optoelectronic devices (Cơ cấu bán dẫn – Các cơ cấu riêng biệt và mạch tích hợp – Phần 5: Các cơ cấu quang điện tử).
- HD 21.3 S3:1995, Polyvinyl chloride insulated cables of rated voltages up to and including 450/750 V – Part 3: Non-sheathed cables for fixed wiring (Cáp bọc các điện polivinyl clorua có điện áp định mức đến và bằng 450/750 V – Phần 3: Cáp không bọc dùng cho đường dây cố định).

HD 21.4 S2:1990, Polyvinyl chloride insulated cables of rated voltages up to and including 450/750 V – Part 4: Sheathed cables for fixed wiring (Cáp bọc các điện polivinyl clorua có điện áp định mức đến và bằng 450/750 V – Phần 4: Cáp được bọc dùng cho đường dây cố định).

HD 21.5 S3:1994, Polyvinyl chloride insulated cables of rated voltages up to and including 450/750 V – Part 5: Flexible cables (cords) (Cáp bọc cách điện polivinyl clorua có điện áp định mức đến và bằng 450/750 V – Phần 5: Cáp mềm).

HD 22.4 S3:1995, Rubber insulated cables of rated voltage up to and including 450/750 V – Part 4: Cords and flexible cables (Cáp bọc cách điện cao su có điện áp định mức đến và bằng 450/750 V – Phần 4: Dây điện mềm và cáp điện mềm).

HD 360 S2, Circular rubber insulated lift cables for normal use (Cáp thông dụng cho thang máy được bọc cách điện cao su tròn).

HD 384.4.41 S2:1996, Electrical installations of buildings – Part 4: Protection for safety – Chapter 41: Protection against electric shock (Thiết bị điện của các công trình xây dựng – Phần 4: Bảo vệ an toàn – Chương 41: Bảo vệ chống chập điện).

HD 384.5.54 S1, Electrical installations of buildings – Part 5: Selection and erection of electrical equipment – Chapter 54: Earthing arrangements and protective conductors (Thiết bị điện của các công trình xây dựng – Phần 5: Lựa chọn và lắp ráp thiết bị điện – Chương 54: Các thiết bị tiếp đất và dây dẫn bảo vệ).

HD 384.6.61 S1, Electrical installations of buildings – Part 6: Verification – Chapter 61: Initial verification (Thiết bị điện của các công trình xây dựng – Phần 6: Kiểm tra – Chương 61: Kiểm tra ban đầu).

3 Thuật ngữ và định nghĩa

Tiêu chuẩn này áp dụng các thuật ngữ và định nghĩa sau:

3.1

Tấm chắn chân cửa (apron)

Tấm phẳng, thẳng đứng chắn từ mép ngưỡng cửa tầng hoặc mép ngưỡng cửa cabin xuống phía dưới.

3.2

Diện tích hữu ích của cabin (available car area)

Diện tích của cabin được đo ở mức sàn có thể sử dụng được để chứa hàng hoá trong quá trình vận hành của thang máy chở hàng.

3.3

Khối lượng cân bằng (balancing weight)

Khối lượng dùng để tiết kiệm năng lượng bằng cách cân bằng toàn bộ hoặc một phần khối lượng của cabin

3.4**Giảm chấn (buffer)**

Cỡ chặn đàn hồi ở cuối hành trình, có tác dụng phanh hãm nhờ chất lỏng thủy lực, khí nén hoặc lò xo (hoặc các phương tiện tương tự khác)

3.5**Cabin (car)**

Bộ phận mang tải của thang máy chở hàng.

3.6**Đổi trọng (counterweight)**

Khối lượng để bảo đảm truyền lực kéo bằng ma sát

3.7**Thang máy chở hàng tác động trực tiếp (direct acting service lift)**

Thang máy thủy lực chở hàng trong đó pit tông hoặc xy lanh được nối trực tiếp với cabin hoặc khung treo của cabin.

3.8**Van điều khiển đi xuống (down direction valve)**

Van được điều khiển bằng điện trong một mạch thủy lực để điều khiển chuyển động đi xuống của cabin.

3.9**Hệ thống chống trôi tầng bằng điện (electric anti-creep system)**

Một tổ hợp các biện pháp phòng ngừa để tránh nguy hiểm của sự trôi của cabin.

3.10**Chuỗi mạch điện an toàn (electric safety chain)**

Toàn bộ các thiết bị điện an toàn được mắc nối tiếp.

3.11**Thang máy điện chở hàng (electric service lift)**

Thang máy chở hàng trong đó công suất nâng được truyền bằng cáp hoặc xích cho cabin từ một máy được dẫn động bằng điện.

3.12**Áp suất khi đầy tải (full load pressure)**

Áp suất tĩnh được tạo ra trên đường ống nối trực tiếp với kích, cabin có tải định mức dừng tại tầng dừng cao nhất.

3.13**Ray dẫn hướng (guide rails)**

Các bộ phận cứng vững để dẫn hướng cabin, đổi trọng hoặc khối lượng cân bằng.

3.14

Đỉnh giếng (headroom)

Phần của giếng thang giữa tầng dừng cao nhất và trần của giếng thang.

3.15

Thang máy thủy lực chở hàng (hydraulic service lift)

Thang máy chở hàng trong đó công suất nâng thu được từ một bơm điện đưa chất lỏng thủy lực đi vào kích, tác động trực tiếp hoặc gián tiếp trên cabin (có thể sử dụng nhiều động cơ, bơm và/hoặc kích).

3.16 Thang máy chở hàng tác động gián tiếp (indirect acting service lift)

Thang máy thủy lực chở hàng với pit tông hoặc xi lanh được liên kết với cabin hoặc khung treo của cabin bằng các phương tiện treo (cáp, xích)

3.17

Bộ hãm an toàn tức thời (instantaneous safety gear)

Bộ hãm an toàn tác động kẹp hãm gần như tức thời lên ray dẫn hướng.

3.18

Kích (jack)

Tổ hợp gồm một xi lanh và một pit tông tạo thành một thiết bị vận hành bằng thủy lực.

3.19

Chỉnh tầng (levelling)

Thao tác nhằm đạt độ chính xác dừng tầng.

3.20

Máy dẫn động (lift machine)

Thiết bị dẫn động và dừng thang máy chở hàng, bao gồm cả động cơ đối với các thang máy điện chở hàng hoặc gồm có bơm, động cơ bơm và các van điều khiển.

3.21

Buồng máy (machine room)

Buồng để lắp đặt máy và các thiết bị liên quan.

3.22

Tải trọng phá hủy nhỏ nhất của cáp (minimum breaking load of a rope)

Tải trọng được tính bằng tích số giữa bình phương của đường kính danh nghĩa của cáp (mm^2) và giới hạn bền kéo các sợi (MPa) và một hệ số riêng cho mỗi loại cáp.

3.23

Van một chiều (non-return valve)

Van chỉ cho phép dòng chảy đi theo một chiều.

3.24

Van hạn chế lưu lượng một ngã (one-way restrictor)

Van cho phép dòng chảy tự do theo một chiều và dòng chảy hạn chế theo một chiều khác.

3.25**Bộ khống chế vượt tốc (overspeed governor)**

Thiết bị làm dừng thang máy chờ hàng và phát động bộ hãm an toàn (nếu cần thiết) khi vận tốc của thang máy đạt tới một vận tốc định trước.

3.26**Hố giếng, hố thang (pit)**

Phần giếng thang phía dưới mặt sàn tầng dừng thấp nhất.

3.27**Thang máy chờ hàng dẫn động cưỡng bức [positive drive service lift (includes drum drive)]**

Thang máy chờ hàng mà cabin được treo bằng xích hoặc cáp được dẫn động không phải bằng ma sát.

3.28**Van giảm áp (pressure relief valve)**

Van giới hạn áp suất ở một giá trị xác định trước bằng cách xả chất lỏng.

3.29**Tải định mức (rated load)**

Tải thiết kế của thang máy.

3.30**Vận tốc định mức (rated speed)**

Vận tốc v (tính bằng m/s) dùng để thiết kế thang máy.

Có thể biểu thị các vận tốc định mức khác nhau cho chiều đi lên và đi xuống đối với các thang máy thủy lực chờ hàng:

v_m = vận tốc định mức đi lên tính bằng m/s;

v_d = vận tốc định mức đi xuống tính bằng m/s;

v_s = giá trị lớn hơn trong hai vận tốc định mức và v_m và v_d tính bằng met trên giây.

3.31**Chỉnh lại tầng (re-levelling)**

Thao tác thực hiện sau khi thang máy chờ hàng đã dừng lại để lấy lại độ chính xác dừng tầng trong quá trình chát tải hoặc dỡ tải bằng các dịch chuyển liên tục nếu cần thiết (tự động hoặc nhích dần từng bước).

3.32 Van giảm lưu (restrictor)

Van trong đó đường vào và đường ra được nối qua một đường dẫn bị thu hẹp lại.

3.33**Van ngắt (rupture valve)**

Van được thiết kế để tự động đóng kín lại khi sự sụt áp qua van do lưu lượng tăng lên theo chiều dòng chảy đã định vượt quá một giá trị chỉnh đặt trước.

3.34

Bộ hãm an toàn (safety gear)

Cơ cấu an toàn để dừng và giữ cabin, đối trọng hoặc khối lượng cân bằng của thang máy chở hàng, trên ray dẫn hướng khi vận tốc đi xuống vượt quá giá trị cho phép hoặc khi dây treo bị đứt.

3.35

Cáp an toàn (safety rope)

Dây cáp phụ cố định vào cabin và đối trọng hoặc khối lượng cân bằng để điều khiển cho cơ cấu hãm an toàn hoạt động khi dây treo bị đứt.

3.36

Thang máy chở hàng (service lift)

Thiết bị nâng phục vụ các mức tầng dừng xác định, có một cabin mà con người không thể vào được bên trong do kích thước và kết cấu của nó, cabin này di chuyển giữa các ray dẫn hướng cứng vững thẳng đứng hoặc các ray dẫn hướng được lắp đặt nghiêng so với phương thẳng đứng một góc không vượt quá 15°.

Để thoả mãn điều kiện không có khả năng đi vào được cabin, các kích thước của cabin không được vượt quá:

- a) đối với diện tích sàn, 1,0 m²;
- b) đối với chiều sâu, 1,0 m;
- c) đối với chiều cao, 1,20 m.

Cho phép có chiều cao lớn hơn 1,20 m, tuy nhiên, nếu cabin gồm nhiều ngăn cố định thì mỗi ngăn phải thoả mãn các yêu cầu trên.

3.37

Van phân phối (shut-off valve)

Van hai ngã vận hành bằng tay có thể cho phép hoặc ngăn dòng chảy theo một trong hai ngã.

3.38

Kích tác động đơn (single acting jack)

Kích trong đó sự dịch chuyển theo một chiều là do tác động của chất lỏng và theo chiều ngược lại bằng loại lực khác.

3.39

Khung treo (sling)

Khung kim loại mang cabin, đối trọng hoặc khối lượng cân bằng liên kết với kết cấu treo. Khung treo có thể là một bộ phận liền cùng cabin.

3.40

Thang máy chở hàng dẫn động ma sát (traction drive service lift)

Thang máy chở hàng có các cáp nâng được dẫn động bằng ma sát với các rãnh của pully dẫn.

3.41**Cáp động** (travelling cable)

Cáp điện mềm nối giữa cabin và một điểm cố định.

3.42**Vùng mở khoá** (unlocking zone)

Vùng được giới hạn ở phía trên và dưới mức sàn tầng dừng, khi sàn cabin ở trong vùng này cửa tầng mới có thể mở được.

3.43**Người sử dụng** (user)

Người sử dụng các dịch vụ của thang máy chở hàng, ngoại trừ mục đích bảo dưỡng.

3.44**Người bán hàng** (vendor)

Người hoặc tổ chức cung cấp thang máy chở hàng được đưa vào sử dụng lần đầu¹⁾.

3.45**Giếng thang** (well)

Khoảng không gian giới hạn bởi đáy hố giếng, vách bao quanh và trần giếng, trong đó cabin và đối trọng hoặc khối lượng cân bằng di chuyển.

4 Đơn vị và ký hiệu**4.1 Đơn vị**

Các đơn vị sử dụng được lựa chọn từ hệ thống đơn vị quốc tế (SI).

4.2 Ký hiệu

Các ký hiệu được giải thích gắn liền với các công thức đã sử dụng.

5 Giếng thang của thang máy chở hàng**5.1 Điều khoản chung**

5.1.1 Các yêu cầu của điều này liên quan đến các giếng thang có chứa một hoặc nhiều cabin của thang máy chở hàng.

5.1.2 Đối trọng hoặc khối lượng cân bằng của một thang máy chở hàng phải bố trí trong cùng giếng thang với cabin.

5.1.3 Kích hoặc các kích của một thang máy chở hàng phải bố trí trong cùng giếng thang với cabin. Nó có thể kéo dài vào trong đất hoặc không gian khác.

¹⁾ Để áp dụng Hướng dẫn về máy trong các quốc gia của Liên minh Châu Âu (EU) người bán hàng thực hiện vai trò như nhà sản xuất.

5.2 Bao che giếng thang

5.2.1 Thang máy chở hàng phải được ngăn cách với môi trường xung quanh bằng các vách kín, sàn và trần.

Chỉ cho phép mở các lỗ, ô cửa sau:

- a) ô cửa tầng;
- b) ô cửa kiểm tra giếng thang và lỗ cửa sập kiểm tra;
- c) lỗ thoát khí và khói trong trường hợp cháy;
- d) lỗ thông gió;
- e) lỗ thông giữa giếng thang và buồng máy cần thiết cho vận hành thang máy chở hàng;
- f) lỗ trong vách ngăn giữa các thang máy chở hàng hoặc giữa thang máy chở hàng và thang máy theo 5.5;
- g) đối với các buồng máy có thể vào được (xem 0.3.1.3.2), các lỗ trên trần ngăn cách giếng thang với buồng máy.

5.2.2 Cửa kiểm tra – cửa sập kiểm tra thẳng đứng có lắp bản lề

5.2.2.1 Không được sử dụng các cửa kiểm tra và cửa sập kiểm tra đối với giếng thang ngoại trừ các cửa do yêu cầu của công tác bảo dưỡng.

Kích thước của các cửa kiểm tra và cửa sập kiểm tra phải thích hợp với vị trí của chúng trong giếng thang, mục đích sử dụng của chúng và khả năng nhìn thấy rõ công việc được thực hiện.

5.2.2.2 Các cửa kiểm tra và cửa sập kiểm tra thẳng đứng có lắp bản lề không được mở vào bên trong giếng thang.

5.2.2.2.1 Các cửa kiểm tra và cửa sập kiểm tra phải lắp khoá mở bằng chìa, nhưng có thể đóng và khoá tự động không cần chìa.

Nếu có nguy cơ người bị mắc kẹt bên trong thì cửa phải mở được từ bên trong giếng thang không cần chìa, ngay cả khi cửa đã khoá.

5.2.2.2.2 Vận hành thang máy chở hàng phải thiết kế sao cho chỉ thực hiện được khi tất cả các cửa kiểm tra và cửa sập kiểm tra đều đóng. Muốn vậy phải sử dụng các thiết bị điện an toàn phù hợp với 14.1.2.

Yêu cầu này không áp dụng cho các cửa và cửa sập dành riêng cho việc tiếp cận máy và các bộ phận gắn liền với máy, nhưng áp dụng cho các cửa và cửa sập tiếp cận bộ khống chế vượt tốc, nếu có, được lắp đặt trong giếng thang (xem 9.9.2.6.2).

5.2.2.3 Các cửa kiểm tra và cửa sập kiểm tra phải kín và phải đáp ứng các yêu cầu về độ bền cơ học như các cửa tầng.

CHÚ THÍCH: Cần tính đến các quy định có liên quan đối với việc bảo vệ công trình xây dựng được quan tâm (xem 0.2.5).

5.2.2.4 Phải có lối vào an toàn tiếp cận các cửa kiểm tra và cửa sập kiểm tra phù hợp với 6.2.

5.2.3 Thông gió giếng thang

Có thể thông gió cho giếng thang nhưng không được dùng giếng thang để thông gió cho các phần khác của công trình.

5.2.4 Các bộ phận bên trong giếng thang

5.2.4.1 Khoảng cách từ bất cứ điểm nào của ngưỡng cửa tầng tới bất cứ bộ phận nào có yêu cầu phải bảo dưỡng, điều chỉnh hoặc kiểm tra không được vượt quá 600 mm.

Khi không thể thực hiện được yêu cầu trên thì phải trang bị và bố trí các cửa kiểm tra hoặc cửa sập kiểm tra để đáp ứng các yêu cầu đã nêu.

CHÚ THÍCH: Nên chú ý đến khoảng cách giữa các tầng dừng.

5.2.4.2 Khi các bộ phận không được lắp đặt theo 5.2.4.1 thì giếng thang phải vào được và cabin phải được trang bị các thiết bị cho phép nó dừng lại gần bất cứ tầng dừng nào. Các thiết bị này phải đáp ứng các yêu cầu của 9.7.4 (và nóc của cabin phải tuân theo 8.3.2.2).

CHÚ THÍCH: Nên chú ý đến khoảng cách giữa các tầng dừng.

5.3 Vách, sàn và trần giếng thang

Kết cấu của giếng thang phải có khả năng chịu được các tải trọng từ máy, từ các kích, từ các ray dẫn hướng truyền sang khi bộ hãm an toàn hoạt động, tải trọng do tải trong cabin đặt lệch tâm, do tác động của các giảm chấn, do chất tải và dỡ tải v.v...

CHÚ THÍCH: Cần tính đến các quy định của nhà nước về xây dựng có liên quan đối với công trình xây dựng được quan tâm (xem 0.2.5).

5.4 Bảo vệ không gian bên dưới cabin, đối trọng hoặc khối lượng cân bằng.

Nếu có các không gian có thể tiếp cận được ở bên dưới giếng thang của thang máy chờ hàng tương ứng với vị trí cabin, đối trọng hoặc khối lượng cân bằng thì phải có các biện pháp đề phòng phù hợp với 9.7 và 10.3.2.

5.5 Bảo vệ trong giếng thang

5.5.1 Ở phần dưới của giếng thang mà nhân viên bảo dưỡng có thể vào được thì vùng di chuyển của đối trọng hoặc khối lượng cân bằng phải được che chắn bởi:

a) một tấm chắn cứng vững kéo dài từ mức không lớn hơn 0,30 m lên độ cao ít nhất là 2,50 m tính từ đáy hố thang.

Chiều rộng vách ngăn phải làm rộng hơn chiều rộng của đối trọng mỗi bên ít nhất 0,10 m.

Nếu vách ngăn có lỗ thủng thì phải tuân theo yêu cầu trong TCVN 6720:2000 (ISO 13852/ EN 294:1992).

b) hoặc một phương tiện phù hợp với 5.6.4.2 giới hạn hành trình của đối trọng hoặc khối lượng cân bằng tới vị trí cách đáy hố thang ít nhất là 1,80 m.

5.5.2 Khi giếng thang có chứa nhiều thang máy và/hoặc thang máy chờ hàng thì phải có vách ngăn giữa các bộ phận di động của các thang máy chờ hàng khác nhau và giữa các thang máy chờ hàng và thang máy.

Nếu vách ngăn có lỗ thủng thì phải tuân theo yêu cầu trong TCVN 6720:2000 (ISO 13852/ EN 294:1992).

5.5.2.1 Vách ngăn này phải kéo dài ít nhất là từ điểm thấp nhất của hành trình cabin, đối trọng hoặc khối lượng cân bằng lên độ cao 2,50 m tính từ mặt sàn tầng dừng thấp nhất.

Chiều rộng của vách ngăn này phải ngăn được sự di chuyển từ một hố thang này sang hố thang khác.

5.5.2.2 Vách ngăn phải kéo dài trên toàn bộ chiều cao của giếng thang nếu khoảng cách theo chiều ngang giữa mép của nóc cabin và một bộ phận di động (cabin, đối trọng hoặc khối lượng cân bằng) của một thang máy/thang máy chờ hàng liền kề nhỏ hơn 0,50 m.

Chiều rộng của vách ngăn này phải rộng hơn bộ phận chuyển động cần bảo vệ mỗi bên ít nhất 0,1 m.

5.6 Đỉnh giếng và hố thang

Bất cứ thiết bị nào theo yêu cầu trong 5.2.4.2 phải cho phép bảo đảm khoảng cách tự do 1,80 m theo phương thẳng đứng trong đỉnh giếng tính đến nóc cabin.

5.6.1 Khoảng không gian đỉnh giếng đối với thang máy chờ hàng dẫn động ma sát

5.6.1.1 Khi đối trọng tỳ lên các cữ chặn cố định hoặc giảm chấn nén tận cùng thì chiều dài ray dẫn hướng cabin phải cho phép thêm một hành trình ít nhất là 0,10 m.

5.6.1.2 Khi cabin tỳ lên các cữ chặn cố định hoặc giảm chấn nén tận cùng thì chiều dài ray dẫn hướng đối trọng phải cho phép thêm một hành trình ít nhất là 0,10 m.

5.6.2 Khoảng không gian đỉnh giếng đối với thang máy chờ hàng dẫn động cưỡng bức

5.6.2.1 Khoảng hành trình có dẫn hướng của cabin đi lên từ tầng dừng cao nhất tới khi cabin va vào trần của giếng thang ít nhất phải là 0,20 m.

5.6.2.2 Khi cabin tỳ lên các cữ chặn cố định hoặc giảm chấn nén tận cùng thì chiều dài ray dẫn hướng cho khối lượng cân bằng phải cho phép thêm một hành trình ít nhất là 0,10 m.

5.6.3 Khoảng không gian đỉnh giếng đối với thang máy thuỷ lực chờ hàng

5.6.3.1 Khi pit tông ở vị trí giới hạn đạt được bằng hành trình giới hạn của pit tông theo 12.3.2.3 thì chiều dài ray dẫn hướng cabin phải cho phép thêm một hành trình ít nhất là 0,10 m.

5.6.3.2 Khi cabin tựa trên các cữ chặn cố định hoặc giảm chấn nén tận cùng thì chiều dài ray dẫn hướng cho khối lượng cân bằng, nếu có, phải cho phép thêm một hành trình ít nhất là 0,10 m.

5.6.4 Hồ thang

5.6.4.1 Phần dưới cùng giếng thang phải tạo thành hồ thang với đáy nhẵn và bằng phẳng, trừ các đế giảm chấn hoặc cữ chặn cố định, để xi lanh, chân ray dẫn hướng và các rãnh thoát nước.

Sau khi hoàn thiện, hồ thang phải khô ráo không được thấm nước.

5.6.4.2 Khi giếng thang có thể vào được (xem 0.3.13) thì sử dụng một thiết bị chống (có thể là thiết bị di động) trên diện tích 0,20 m × 0,20 m, để đảm bảo khoảng cách 1,8 m theo phương thẳng đứng giữa đáy hồ thang và các bộ phận thấp nhất của cabin khi nó tựa trên thiết bị này.

Thiết bị dành cho mục đích này phải được để cố định bên trong giếng thang để bảo đảm khả năng sử dụng được của nó.

5.6.4.3 Khi giếng thang có thể vào được (xem 0.3.134) thì trong hồ giếng thang phải có:

a) một thiết bị để dừng không cho thang máy hoạt động, có thể tiếp cận được khi mở cửa vào hồ thang phù hợp với các yêu cầu của 14.2.2 và 15.7;

b) một ổ cắm điện (xem 13.6.2).

5.6.4.4 Khi giếng thang không thể vào được (xem 0.3.13) thì phải có khả năng làm sạch đáy hồ thang từ bên ngoài.

5.7 Sử dụng riêng giếng thang cho thang máy chờ hàng

Giếng thang chỉ được sử dụng riêng cho thang máy chờ hàng. Nó không được chứa cáp và các thiết bị khác ngoài thang máy chờ hàng. Tuy nhiên giếng thang có thể chứa thiết bị sưởi cho giếng thang của thang máy chờ hàng, trừ sưởi bằng hơi nước và sưởi bằng nước có áp suất cao. Tuy nhiên tất cả thiết bị điều khiển và điều chỉnh sưởi phải được bố trí ở ngoài giếng thang.

6 Buồng máy

6.1 Điều khoản chung

6.1.1 Không được sử dụng buồng máy cho các mục đích khác không liên quan đến thang máy chờ hàng. Trong buồng máy không được để các ống dẫn, cáp điện hoặc các thiết bị khác ngoài các thiết bị của thang máy chờ hàng.

6.1.2 Nếu buồng máy không liền kề với giếng thang, đường ống thủy lực và đường dây điện nối buồng máy với giếng thang của thang máy chờ hàng phải được đặt trong ống hoặc ống máng, hoặc trong một đoạn ống hoặc ống máng được giành riêng cho mục đích này (xem 12.3.3).

6.1.3 Sàn buồng máy chỉ yêu cầu đối với buồng máy có thể vào được (xem 0.3.13.2).

6.2 Lối vào

6.2.1 Yêu cầu chung

Chỉ có những người có trách nhiệm mới được phép tiếp cận máy và thiết bị gắn liền với máy.

Phải có cửa và cửa sập an toàn, không bị cản trở để tiếp cận máy của thang máy chở hàng và thiết bị gắn liền với máy.

Kích thước thông thủy của các ô cửa để tiếp cận máy của thang máy chở hàng và thiết bị gắn liền với máy phải cho phép thay thế được các bộ phận của thang máy chở hàng.

Khi ở vị trí mở, các cửa và cửa sập không được thâm nhập vào các không gian được nêu trong 6.3.2.

6.2.2 Buồng máy không vào được

Việc tiếp cận máy của thang máy chở hàng và thiết bị gắn liền với máy phải được thực hiện ít nhất là bằng các cửa sập hoặc cửa sập kiểm tra. Các kích thước của cửa cho phép vào được ít nhất phải là 0,60 m × 0,60 m hoặc khi kích thước của buồng máy không cho phép thì các cửa phải được sửa lại cho thích hợp với việc thay thế các bộ phận.

Khoảng cách từ ngưỡng của các cửa kiểm tra hoặc ngưỡng của các cửa sập tới bộ phận cần bảo dưỡng, điều chỉnh hoặc kiểm tra không được vượt quá 600 mm.

6.2.3 Buồng máy vào được

6.2.3.1 Cửa sập nằm ngang có bản lề dùng cho người phải có diện tích thông thủy tối thiểu là 0,64 m², cạnh nhỏ hơn tối thiểu phải có kích thước 0,65 m, và phải có đối trọng cân bằng.

Tất cả các cửa sập khi đã được đóng lại phải đỡ được hai người, mỗi người tính 1000 N đứng trên diện tích 0,20 m × 0,20 m tại vị trí bất kỳ, mà không có biến dạng dư.

Cửa sập không được mở xuống dưới, trừ khi chúng được liên kết với các thang gấp lại được. Nếu lắp bản lề thì phải dùng kết cấu bản lề không tháo được.

Khi cửa sập ở vị trí mở, phải có biện pháp phòng ngừa cho người khỏi bị rơi xuống (ví dụ, dùng hàng rào chắn song bảo vệ cao 1,10 m).

6.2.3.2 Cửa vào phải có kích thước tối thiểu 0,60 m × 0,60 m.

Ngưỡng cửa không được cao hơn mức đường vào quá 0,40 m.

6.2.3.3 Cửa ra vào và cửa sập phải được trang bị khoá đóng mở bằng chìa, nhưng có khả năng đóng và khoá lại tự động không cần chìa. Các cửa này phải mở được từ bên trong mà không cần dùng chìa, ngay cả khi đã được khoá lại.

6.3 Kết cấu và thiết bị của buồng máy

6.3.1 Khu vực để đứng thực hiện công việc bảo dưỡng phải được chống trượt (ví dụ, bằng các tấm có vạch dạng bàn cờ, các lưới).

6.3.2 Kích thước

6.3.2.1 Phía trước các bảng và tủ điều khiển phải có một khu vực bằng phẳng. Khu vực này được xác định như sau:

- a) chiều sâu tính từ mặt ngoài của bảng hoặc tủ trở ra không nhỏ hơn 0,70 m;
- b) chiều rộng bằng chiều rộng của bảng hoặc tủ, nhưng không nhỏ hơn 0,50 m

6.3.2.2 Phía trước các bộ phận cơ khí cần kiểm tra, bảo dưỡng hoặc chỗ đứng để thao tác cứu hộ bằng tay (xem 12.2.4) phải có một khu vực trống có chiều cao ít nhất là bằng chiều cao của cửa, hình chiếu bằng của nó tối thiểu phải bằng 0,60 m × 0,60 m, cho phép cửa được mở ra hết trong mọi trường hợp:

- a) trước bộ phận; hoặc
- b) trước ngưỡng cửa kiểm tra (0,70 m × 0,60 m).

6.3.2.3 Trong mọi trường hợp, chiều cao thông thủy khu vực dùng cho di chuyển hoặc làm việc không được nhỏ hơn 1,80 m.

Chiều cao cho di chuyển hoặc làm việc được đo từ mặt dưới của dầm nóc đến:

- a) sàn của khu vực đi vào;
- b) sàn của khu vực làm việc.

CHÚ THÍCH: Xem 0.2.2 đối với các quy định của quốc gia và 0.2.5 đối với các thoả thuận.

6.3.3 Ổ cắm điện

Ít nhất phải có một ổ cắm điện (xem 13.6.2).

CHÚ THÍCH: Dùng cho chiếu sáng, xem 13.6.

6.3.4 Nâng hạ các thiết bị

Cần có chỉ dẫn về tải trọng làm việc an toàn (xem 15.4.4) trên trần của buồng máy hoặc trên các dầm, được bố trí sẵn để nâng hạ các thiết bị nặng (xem 0.2.5 và 0.3.14).

7 Cửa tầng

7.1 Điều khoản chung

Các khoang cửa tầng ra vào cabin của thang máy chở hàng phải lắp cửa kín.

Khi cửa đóng kín, khe hở giữa các cánh cửa hoặc giữa các cánh cửa với khuôn cửa, dầm đỡ hoặc các ngưỡng cửa phải càng nhỏ càng tốt.

Điều kiện này được đáp ứng khi các khe hở cho vận hành không vượt quá 6 mm. Do sự mòn nên giá trị này có thể đạt tới 10 mm. Nếu có các chỗ lõm (khe, rãnh...) thì các khe hở này được đo từ đáy chỗ lõm.

7.2 Độ bền của cửa và khung cửa

7.2.1 Các cửa và khung cửa phải có kết cấu sao cho không bị biến dạng theo thời gian

CHÚ THÍCH: Các cửa và khung cửa nên được làm bằng kim loại.

7.2.2 Khả năng chống cháy

CHÚ THÍCH: Các cửa tầng cần tuân theo các quy định có liên quan đến phòng cháy cho toà nhà hoặc công trình xây dựng. TCVN 6396-58:2009 (EN 81-58) mô tả phương pháp thử tính chịu lửa của cửa tầng.

7.2.3 Độ bền cơ học

7.2.3.1 Cửa và khoá phải có độ bền cơ học sao cho khi ở vị trí khoá, khi một lực 300 N phân bố đều trên diện tích tròn hay vuông 5 cm², tác động thẳng góc lên điểm bất kỳ trên một trong hai mặt cửa thì chúng phải:

- a) không bị biến dạng dư;
- b) không bị biến dạng đàn hồi lớn hơn 15 mm;
- c) trong và sau khi thử nghiệm, chức năng an toàn không bị ảnh hưởng.

7.2.3.2 Dưới tác động một lực bằng tay (không dùng dụng cụ) 150 N vào vị trí bất lợi nhất, theo chiều mở cửa lửa, thì các khe hở theo 7.1 có thể vượt quá 6 mm.

Trong bất cứ trường hợp nào các yêu cầu của EN 294 cũng áp dụng cho khoảng cách nhỏ nhất đối với các bộ phận di động.

7.3 Chiều cao và chiều rộng của cửa vào

Cửa cabin không được nhỏ hơn cửa tầng ở mọi phía.

7.4 Ngưỡng cửa, dẫn hướng cửa, kết cấu treo cửa

7.4.1 Ngưỡng cửa

Mỗi ô cửa tầng phải có ngưỡng cửa đủ độ bền để chịu tải trọng truyền qua khi chất tải vào cabin (xem 0.2.5).

CHÚ THÍCH: Phía trước ngưỡng cửa tầng nên làm mặt vát dốc ra ngoài để tránh không cho nước rửa, nước phun v.v... chảy vào giếng thang.

7.4.2 Dẫn hướng cửa

7.4.2.1 Cửa tầng phải được thiết kế sao cho trong vận hành bình thường không bị kẹt, không bị trật khỏi dẫn hướng hoặc vượt quá giới hạn hành trình của chúng..

7.4.2.2 Cửa lửa ngang phải được dẫn hướng cả trên và dưới.

7.4.2.3 Cửa lửa đứng phải được dẫn hướng cả hai bên.

Cửa không được rời khỏi dẫn hướng ngay cả khi các chi tiết của kết cấu treo bị đứt, gãy.

7.4.3 Kết cấu treo cửa lửa đứng

7.4.3.1 Cánh cửa tầng lửa đứng phải được cố định vào hai dây treo riêng biệt.

7.4.3.2 Dây treo (cáp, xích, đai) phải được thiết kế với hệ số an toàn không nhỏ hơn 8.

7.4.3.3 Đường kính pully cáp phải không nhỏ hơn 20 lần đường kính cáp.

7.4.3.4 Cáp và xích treo phải có kết cấu bảo vệ chống bật khỏi khỏi rãnh puly hoặc trật khớp với đĩa xích.

7.4.3.5 Các cánh cửa phải được cân bằng

7.5 Bảo vệ khi cửa vận hành

7.5.1 Yêu cầu chung

Cửa phải được thiết kế sao cho hạn chế được tối đa tác hại hoặc thương tích do một bộ phận cơ thể người, quần áo hoặc đồ vật khác bị kéo vào cửa.

Khi tay cầm được lắp vào cửa vận hành bằng tay thì khoảng cách nhỏ nhất theo chiều chuyển động của cửa giữa tay cầm và bất cứ bộ phận nào khác của thang máy chờ hàng không được nhỏ hơn 50 mm. Khoảng cách này có thể giảm xuống 30 mm đối với loại tay cầm không nắm được.

7.5.2 Cửa dẫn động cơ khí

Cửa dẫn động cơ khí phải được thiết kế để giảm tới mức thấp nhất các hậu quả có hại đối với người khi bị va đập vào cánh cửa.

Muốn vậy phải đáp ứng các yêu cầu sau:

7.5.2.1 Cửa lùa

7.5.2.1.1 Lực cản thiết để ngăn cản không cho cửa đóng lại không vượt quá 150 N.

7.5.2.1.2 Thiết bị bảo vệ phải tự động điều khiển cửa đổi chiều chuyển động để mở trở lại trong trường hợp có người hoặc hàng hoá bị va vào cửa hoặc sắp va vào cửa trong khi cửa đang đóng lại. Thiết bị này có thể không tác động khi việc đóng cửa được thực hiện bằng tay tại lối vào khi cửa mở.

Thiết bị có thể không tác động ở 50 mm cuối hành trình của mỗi cánh cửa chính.

7.5.2.1.3 Để tránh nguy cơ bị chèn cắt trong quá trình vận hành, mặt ngoài của các cửa trượt dẫn động cơ khí không được có các rãnh sâu hoặc gờ nổi vượt quá 3 mm. Mép các rãnh hoặc gờ này phải làm vát theo chiều chuyển động mở cửa.

Yêu cầu này không áp dụng với tam giác mở khoá trong Phụ lục B.

7.5.2.2 Các kiểu cửa khác

Đối với các kiểu cửa khác (ví dụ cửa quay) nếu dùng dẫn động cơ khí thì cũng cần có các biện pháp phòng ngừa khi đóng mở cửa có thể va phải người, tương tự như ở kiểu cửa lùa dẫn động cơ khí.

7.6 Chiếu sáng tại chỗ và tín hiệu “có cabin đỗ”

7.6.1 Chiếu sáng tại chỗ

Sự chiếu sáng tự nhiên hoặc nhân tạo tại ngưỡng cửa tầng phải có độ sáng ít nhất 50 lux để có thể sử dụng thang máy chờ hàng an toàn (xem 0.2.5).

7.6.2 Tín hiệu “có cabin đổ”

Trong trường hợp cửa tầng đóng mở bằng tay thì người sử dụng thang trước khi mở cửa phải biết được cabin đã có ở đó hay chưa. Đèn tín hiệu này phải luôn sáng trong suốt thời gian cabin đổ.

7.7 Khoá và kiểm soát đóng cửa tầng

7.7.1 Bảo vệ tránh rủi ro bị ngã

Phải thiết kế sao cho không thể mở dù chỉ một cánh cửa tầng nếu cabin không dừng hoặc không ở trong vùng mở khoá của cửa đó.

Yêu cầu này không áp dụng cho trường hợp 7.7.3.1.

Vùng mở khoá được giới hạn tối đa 0,10 m trên và dưới mức sàn.

7.7.2 Bảo vệ tránh bị chèn cắt

7.7.2.1 Trong vận hành bình thường, không thể khởi động được thang máy chờ hàng hoặc duy trì chuyển động của thang máy chờ hàng nếu một cửa tầng hoặc một cánh cửa tầng đã bị mở.

7.7.2.2 Được phép vận hành với các cửa được mở trong vùng mở khoá (xem 7.7.1) để tiến hành chỉnh tầng, chỉnh lại tầng hoặc chống trôi bằng điện tại mức sàn tương ứng với điều kiện đảm bảo các quy định 14.2.1.2 và 14.2.1.3.

7.7.3 Khoá và mở khoá khi có sự cố

Mỗi cửa tầng phải được trang bị một cơ cấu khoá đáp ứng yêu cầu của 7.7.1. Cơ cấu này phải được bảo vệ chống việc sử dụng sai có chủ tâm.

7.7.3.1 Khoá

7.7.3.1.1 Đối với các thang máy chờ hàng có

- a) vận tốc định mức $\leq 0,63$ m/s; và
- b) chiều cao cửa $\leq 1,20$ m; và
- c) chiều cao của ngưỡng cửa $\geq 0,70$ m so với mức sàn.

thì việc khoá không cần phải được điều khiển bằng điện. Cũng không cần phải khoá cửa tầng trước khi chuẩn bị cho cabin di chuyển.

Tuy nhiên, khi cabin rời khỏi vùng mở khoá thì khoá phải tự động đóng lại và ngoài trạng thái khoá bình thường cần ít nhất một trạng thái khoá khác mà ở đó thiết bị điều khiển đóng cửa bằng điện (xem 7.7.4) được giữ không hoạt động.

Nếu bất cứ các điều kiện nào đã nêu trên không được đáp ứng thì việc khoá phải tuân theo các yêu cầu cả TCVN 6395:2008 (EN 81-1) và TCVN 6396-2:2009 (EN 81-2).

Không cần thiết phải áp dụng các yêu cầu của TCVN 6395:2008 (EN 81-1) hoặc 7.7.5, TCVN 6396-2:2009 (EN 81-2) khi các thang máy chở hàng được lắp đặt trong một khu vực mà công chúng không được phép đi vào.

7.7.3.1.2 Đối với các cửa lắp bản lề, khoá phải được đặt sát mép thẳng đứng của cửa và phải được khoá chắc chắn kể cả trong trường hợp cánh cửa bị nghiêng, lệch. Chi tiết khoá phải gài sâu ít nhất 10 mm.

7.7.3.1.3 Đối với các cửa lùa, khoá phải được đặt sát mép cánh cửa chính. Đối với các cửa lùa đứng mở ở giữa, khoá phải được bố trí trên cánh cửa trên.

7.7.3.1.4 Chi tiết khoá phải được gài chắc sao cho một lực 300 N tác động theo chiều mở cửa sẽ không làm giảm hiệu lực của khoá.

7.7.3.1.5 Tác động khoá có thể được thực hiện và duy trì nhờ tác dụng của trọng lực, của nam châm vĩnh cửu hoặc lò xo. Nếu là lò xo thì phải dùng lò xo nén, có dẫn hướng và phải đủ kích thước để khi mở khoá các vòng lò xo không bị nén khít lên nhau. Trong trường hợp nam châm vĩnh cửu hoặc lò xo không thực hiện được chức năng của chúng thì khoá không được tự mở dưới tác dụng của trọng lực. Nếu chi tiết khoá được duy trì vị trí bằng nam châm vĩnh cửu thì phải đảm bảo không thể bị vô hiệu hóa bằng các biện pháp đơn giản (ví dụ gỗ hoặc gia nhiệt).

7.7.3.1.6 Bộ phận khoá phải được bảo vệ chống bụi bẩn tích tụ ảnh hưởng đến hoạt động bình thường của khoá.

7.7.3.1.7 Việc kiểm tra các bộ phận làm việc của khoá phải được dễ dàng, ví dụ nhìn qua lỗ quan sát.

7.7.3.2 Mở khoá khi có sự cố

Mỗi cửa tầng phải mở được khoá từ bên ngoài bằng chìa khoá tam giác như mô tả trong Phụ lục B. Chìa khoá loại này chỉ được giao cho người có trách nhiệm. Phải có văn bản hướng dẫn kèm theo mô tả chi tiết các biện pháp phòng ngừa bắt buộc để tránh tai nạn có thể xảy ra trong trường hợp mở khoá cửa mà sau đó không khoá chắc chắn trở lại.

Sau khi mở khoá, cơ cấu khoá không được duy trì ở vị trí mở khi cửa tầng đã được đóng kín.

Trong trường hợp cửa tầng được dẫn động bởi cửa cabin, phải có một thiết bị (đồng trọng hoặc lò xo) tự động đóng cửa tầng khi vì một lý do nào đó cửa này vẫn mở mà cabin không ở trong vùng mở khoá.

7.7.4 Thiết bị điện kiểm soát trạng thái đóng cửa tầng

7.7.4.1 Mỗi cửa tầng phải được trang bị một thiết bị điện phù hợp với 14.1.2 để kiểm soát vị trí đóng (công tắc cửa) sao cho đáp ứng các điều kiện quy định trong 7.7.2.

7.7.4.2 Trong trường hợp các cửa tầng (loại cửa lùa) được liên kết với cửa cabin thì thiết bị này có thể được làm chung với thiết bị kiểm soát khoá với điều kiện hoạt động của nó phụ thuộc trạng thái đóng hoàn toàn của cửa tầng.

7.7.4.3 Trong trường hợp cửa tầng kiểu bản lề, thiết bị này phải được đặt sát mép cửa đóng hoặc trên biết bị cơ khí kiểm soát trạng thái đóng cửa.

7.7.5 Cửa lửa nhiều cánh liên kết cơ khí

7.7.5.1 Đối với cửa lửa có nhiều cánh liên kết cơ khí trực tiếp với nhau, cho phép

- a) thiết bị theo 7.7.4.1 hoặc 7.7.4.2 trên chỉ lắp trên một cánh cửa; và
- b) chỉ khóa một cánh cửa, với điều kiện khi đã khóa cánh này thì không thể mở được các cánh khác.

7.7.5.2 Trường hợp cửa lửa nhiều cánh được liên kết cơ khí gián tiếp (ví dụ, bằng cáp, đai hoặc xích), cho phép chỉ khóa một cánh cửa với điều kiện khi đã khóa cánh này thì sẽ không mở được các cánh khác và trên các cánh khác không làm tay nắm.

Trạng thái đóng của các cánh cửa không làm khóa phải được kiểm soát bằng thiết bị điện an toàn phù hợp với 14.1.2.

8 Cabin, đối trọng và khối lượng cân bằng

8.1 Chiều cao của cabin

Xem 1.4.

8.2 Diện tích hữu ích của cabin và tải định mức

Xem 1.1 và 1.4.

8.3 Vách, sàn và nóc cabin

8.3.1 Cabin phải được bao che hoàn toàn bằng vách, sàn và nóc. Chỉ cho phép có các ô cửa để chất và dỡ tải.

8.3.2 Vách, sàn (xem 0.2.5) và nóc phải có đủ độ bền cơ học. Tổ hợp khung treo, bộ phận dẫn hướng, các vách, sàn và nóc của cabin phải có đủ độ bền cơ học để chịu được các tải trọng phát sinh trong vận hành bình thường của thang máy chở hàng, khi bộ hãm an toàn, nếu có, tác động, tác động của van phá huỷ, nếu có, hoặc khi cabin đáp mạnh xuống giảm chấn hoặc các cứ chặn cố định.

8.3.2.1 Vách cabin phải có độ bền cơ học sao cho khi tác dụng lực 300 N được phân bố đều trên diện tích 5 cm² trong mặt cắt vuông hoặc tròn theo chiều vuông góc với vách tại bất cứ điểm nào từ bên trong cabin thì chúng phải:

- a) không được có biến dạng dư;
- b) không được có biến dạng đàn hồi lớn hơn 15 mm.

8.3.2.2 Nóc cabin của thang máy chở hàng ở trong giếng thang mà người bảo dưỡng có thể vào được (xem 0.3.13) phải có khả năng chịu được trọng lượng của hai người, mỗi người tính 1000 N, đứng trên diện tích 0,20 m × 0,20 m ở vị trí bất kỳ mà không có biến dạng dư.

8.3.2.3 Puly và/hoặc đĩa xích lắp với khung treo của cabin phải được bảo vệ theo 9.6 nếu có thể với tới từ bên ngoài giếng thang.

8.3.3 Các vách, sàn và nóc không được làm bằng các vật liệu dễ cháy hoặc vật liệu có thể tỏa ra khí, khói độc hại.

8.4 Tấm chắn chân cửa và ngưỡng cửa tự động

8.4.1 Tấm chắn chân cửa

8.4.1.1 Ở ngưỡng cửa cabin phải lắp tấm chắn chân cửa chạy suốt chiều rộng khoang cửa tầng. Tấm chắn này phủ xuống phía dưới, kết thúc bằng một mặt vát trên 60° so với phương ngang. Hình chiếu của mặt vát này trên mặt phẳng ngang ít nhất phải 20 mm.

8.4.1.2 Chiều cao của phần thẳng đứng của tấm chắn ít nhất phải bằng chiều cao của vùng mở khoá.

8.4.2 Ngưỡng cửa tự động

Trong trường hợp thang máy chờ hàng có các cửa lùa đứng và có vị trí phục vụ ở mức mặt đất thì có thể thay thế tấm chắn chân cửa ở 8.4.1 bằng các ngưỡng cửa tự động được lắp tại tầng dừng và phải:

- a) chịu được các tải trọng dự tính trước (xem 0.2.5) trong các hoạt động chất và dỡ tải;
- b) di chuyển tự động vào vị trí phục vụ khi mở cửa tầng trong mọi trường hợp, ví dụ, bằng trọng lực hoặc các phương tiện trợ giúp khác,
- c) có chiều rộng ít nhất là bằng chiều rộng lối vào cabin;
- d) có chiều dài ít nhất bằng giá trị lớn hơn trong hai giá trị sau:
 - 1) một nửa vùng mở khóa cộng thêm 50 mm;
 - 2) khe hở giữa sàn cabin và ngưỡng cửa tầng cộng thêm 20 mm;
- e) phủ chồm ra khỏi sàn cabin ít nhất là 20 mm ở tất cả các vị trí của cabin;
- f) nâng lên khi đóng các cửa tầng.

8.5 Lối vào cabin

Trong các trường hợp hàng hoá vận chuyển (xem 0.2.5) có thể tiếp xúc với vách giếng thang trong quá di chuyển thì phải có các phương tiện thích hợp, ví dụ, vòng giữ, thanh chắn, màn chắn, cửa v.v.... bố trí tại lối vào cabin.

Phương tiện di chuyển được phải có thiết bị điện an toàn ở vị trí đóng phù hợp với 14.1.2.

Phải đặc biệt chú ý tới các cabin có các lối vào ở các mặt đối diện hoặc liền kề nhau để ngăn không cho hàng hoá rơi ra ngoài cabin (xem các ví dụ trong Phụ lục F).

8.6 Cửa cabin

8.6.1 Các cửa cabin nếu có, phải:

- a) kín; hoặc
- b) có dạng lưới; hoặc

c) có dạng tấm đục lỗ

Kích thước của mặt lưới hoặc của lỗ đục phải được lựa chọn phù hợp hàng hóa vận chuyển.

8.6.2 Ngoài các khoảng hở cần thiết, các cửa cabin khi được đóng phải che kín hoàn toàn các lối vào cabin.

8.6.3 Ngưỡng cửa, dẫn hướng, kết cấu treo cửa

Phải đáp ứng các quy định liên quan đến cửa cabin trong 7.4.

8.7 Bảo vệ khi cửa vận hành

Cửa phải được thiết kế sao cho hạn chế được tối đa tác hại hoặc thương tích do một bộ phận cơ thể người, quần áo hoặc đồ vật khác bị kéo vào cửa

8.7.1 Cửa lùa dẫn động cơ khí

8.7.1.1 Lực cản thiết để ngăn cản việc đóng cửa không được vượt quá 150 N.

8.7.1.2 Nếu cửa cabin được đóng trước cửa tầng thì phải trang bị các phương tiện phù hợp với 7.5.2.1.

8.8 Đối trọng và khối lượng cân bằng

Sử dụng khối lượng cân bằng được xác định trong 12.2.1.1 cho các thang máy điện chở hàng.

8.8.1 Nếu đối trọng hoặc khối lượng cân bằng được tạo thành bởi các phiến rời thì phải có các biện pháp cần thiết để giữ chúng không bị xô lệch. Để đáp ứng được yêu cầu này thì:

a) phải lắp các phiến trong một khung;

b) nếu các phiến được làm bằng kim loại thì có thể sử dụng ít nhất hai thanh xoắn qua chúng để giữ.

8.8.2 Puly và/hoặc đĩa xích lắp trên đối trọng hoặc khối lượng cân bằng phải có sự bảo vệ theo 9.6 nếu có thể với tới từ bên ngoài giếng thang.

9 Kết cấu treo, bảo vệ chống rơi tự do, chống đi xuống với vận tốc quá mức và chống trôi cabin

Kết cấu treo đối với thang máy điện chở hàng và thang máy thủy lực chở hàng tác động gián tiếp hoặc phương tiện nối giữa cabin và khối lượng cân bằng đối với thang máy thủy lực chở hàng phải tuân theo các quy định từ 9.1 đến 9.6.

9.1 Kết cấu treo

9.1.1 Cabin, đối trọng và khối lượng cân bằng phải được treo bằng cáp thép hoặc bằng xích ống hoặc xích ống con lăn.

9.1.2 Cáp thép phải thỏa mãn các yêu cầu sau:

- a) tỷ số giữa tải trọng phá hủy tối thiểu của cáp hoặc xích và lực lớn nhất trong cáp hoặc xích này khi cabin chứa tải định mức đỗ tại tầng thấp nhất, không bé hơn 8;
- b) độ bền kéo của các sợi thép:
 - 1) 1570 MPa (N/mm^2) hoặc 1770 MPa (N/mm^2) đối với cáp làm từ các sợi thép cùng độ bền, hoặc
 - 2) 1370 MPa (N/mm^2) đối với các sợi ngoài và 1770 MPa (N/mm^2) đối với các sợi trong đối với cáp làm từ các sợi khác độ bền;
- c) các đặc tính khác (kết cấu, độ giãn dài, độ ô van, độ dẻo, các thử nghiệm...) ít nhất phải tương đương theo các tiêu chuẩn có liên quan.

9.1.3 Số lượng tối thiểu của dây cáp (hoặc xích) phải là hai

Mỗi dây cáp (hoặc xích) phải độc lập riêng biệt với các sợi khác.

Cho phép sử dụng một dây cáp (hoặc xích) đối với các thang máy điện chở hàng dẫn động cưỡng bức nếu đáp ứng sáu điều kiện sau:

- a) bộ hãm an toàn phù hợp với 9.7 và 9.8;
- b) độ mở giới hạn của cửa tầng không vượt quá 0,40 m theo chiều rộng và 0,60 m theo chiều cao;
- c) tải định mức không vượt quá 50 kg;
- d) diện tích giới hạn của cabin không vượt quá $0,25 m^2$;
- e) chiều sâu giới hạn của cabin không vượt quá 0,40 m; và
- f) chiều cao của ngưỡng cửa tầng không ít hơn 0,70 m so với mặt sàn.

9.1.4 Khi sử dụng cụm puly để tăng, giảm lực thì số dây cáp hoặc xích (xem 9.1.3) là số dây độc lập riêng biệt, không phải là số nhánh treo.

9.2 Đường kính puly, tang và cố định đầu cáp/xích

9.2.1 Tỷ số giữa đường kính của puly ma sát, puly đổi hướng hoặc tang cuốn cáp và đường kính danh nghĩa của cáp phải không nhỏ hơn 30, không phụ thuộc số tao bên cáp.

9.2.2 Mỗi nối giữa cáp và kết cấu cố định đầu cáp theo 9.2.2.1 phải chịu được tải trọng không nhỏ hơn 80 % tải trọng phá hủy tối thiểu của cáp.

9.2.2.1 Để cố định đầu dây cáp vào cabin, đối trọng, khối lượng cân bằng, hoặc các điểm treo khác, phải dùng ống côn đỡ đầy kim loại hoặc nhựa, khóa chêm tự hãm, bu lông khóa cáp (dùng ít nhất 3 bộ khóa và phải có vòng lót cáp), các mắt nối cáp bên bằng tay, các mắt nối được kẹp chặt dạng măng sông hoặc các kết cấu khác có độ an toàn tương đương.

9.2.2.2 Để cố định cáp trên tang cuốn phải dùng kết cấu cố định có các chêm hoặc dùng ít nhất hai tấm kẹp (bằng bu lông) hoặc kết cấu khác có độ an toàn tương đương.

9.2.2.3 Để cố định đầu xích vào cabin, đối trọng, khối lượng cân bằng hoặc các điểm treo khác phải dùng các đầu nối thích hợp. Sự kẹp chặt phải được bảo vệ bằng chính kết cấu của đầu nối xích hoặc bằng các phương tiện bổ sung khác để tránh sự tháo ra không có chủ ý.

9.2.2.4 Mỗi nối giữa xích và đầu nối xích phải chịu được tải trọng không nhỏ hơn 80 % tải trọng phá hủy tối thiểu của xích.

9.3 Truyền lực kéo cáp

9.3.1 Truyền lực kép cáp phải bảo đảm hai yêu cầu sau:

- a) không thể nâng được cabin không tải lên thêm nữa, khi đối trọng đã tựa trên giảm chấn hoặc các cữ chặn cố định dù máy dẫn động vẫn quay theo chiều "đi lên";
- b) cabin không tải và cabin có tải bằng 125 % tải định mức phải có khả năng di chuyển và dừng lại [xem Phụ lục D.2 h)].

9.3.2 Phải tính đến đặc điểm riêng và điều kiện sử dụng khi lựa chọn áp lực cụ thể giữa cáp và ròng rọc

9.4 Sự quán cáp đối với thang máy chở hàng dẫn động cưỡng bức

9.4.1 Tang quán cáp được sử dụng trong điều kiện quy định tại 12.2.1.1b) phải có rãnh xoắn và rãnh xoắn này phải thích hợp với cáp được sử dụng.

9.4.2 Khi cabin đi lên giảm chấn nén tậm cùng hoặc lên cữ chặn cố định thì trên tang phải còn lại một vòng rưỡi cáp trong rãnh.

9.4.3 Tang chỉ được cuốn một lớp cáp

9.4.4 Góc lệch phương của cáp so với rãnh trên tang không được vượt quá 4 °.

9.5 Phân bố tải trọng giữa các nhánh cáp hoặc xích

9.5.1 Trong trường hợp có nhiều hơn một sợi cáp hoặc xích treo (xem 9.1.3) thì phải lắp đặt bộ phận tự động cân bằng lực căng cáp hoặc xích treo ít nhất tại một đầu.

9.5.1.1 Đối với các xích ăn khớp với đĩa xích, thì lực căng xích phải được cân bằng ở cả đầu treo vào cabin và ở cả đầu treo với khối lượng cân bằng.

9.5.1.2 Nếu trên cùng một trục lắp nhiều đĩa xích thì các đĩa xích này phải quay độc lập được với nhau.

9.5.2 Nếu sử dụng các lò xo để cân bằng lực căng thì các lò xo này phải là lò xo nén.

9.5.3 Các thiết bị điều chỉnh chiều dài của cáp hoặc xích phải có kết cấu sao cho không thể tự lỏng ra sau khi đã điều chỉnh.

9.6 Bảo vệ puly và đĩa xích

9.6.1 Đối với puly và đĩa xích, phải tuân theo yêu cầu trong Bảng 1 để tránh:

- a) gây thương tích cho người khi các bộ phận nằm trong tầm với (xem 5.2.4.1);
- b) cáp (xích) bật khỏi puly (đĩa xích) khi bị chùng;
- c) vật lạ rơi vào khe giữa cáp (xích) và puly (đĩa xích).

Bảng 1

Vị trí của các puly và đĩa xích		Rủi ro theo		
		9.6.1a)	9.6.1b)	9.6.1c)
Tại cabin	Trên nóc	x	x	x
	Dưới sàn		x	x
Trên đối trọng hoặc khối lượng cân bằng			x	x
Trong buồng máy		x ²⁾	x	x ¹⁾
Trong giếng thang	Đỉnh giếng	Trên cabin	x	
		Bên cạnh cabin		x
	Phần nằm giữa hố thang và đỉnh giếng			x
Hố thang		x	x	x
Tại bộ không chế vượt tốc và puly căng của nó			x	x ¹⁾
Vị trí của các puly và đĩa xích			x	
Kích	Nâng lên	x ²⁾	x	
	Hạ xuống		x	x
	Với biện pháp đồng bộ về cơ khí	x	x	x
<p>X Rủi ro phải được tính đến.</p> <p>1) Chỉ yêu cầu nếu cáp (xích) đang đi vào puly (đĩa xích) theo phương nằm ngang hoặc tạo thành một góc tới 90° so với phương nằm ngang.</p> <p>2) Tối thiểu phải được bảo vệ bằng cách che chắn kín.</p>				

9.6.2 Các thiết bị bảo vệ được sử dụng phải có kết cấu sao cho vẫn nhìn thấy được các chi tiết hoặc bộ phận quay và không cản trở hoạt động kiểm tra và bảo dưỡng. Nếu chúng được đục lỗ, phải phù hợp với Bảng 4 của TCVN 6720:2000 (EN 294:1992).

Việc tháo dỡ chỉ cần thiết trong các trường hợp sau:

- thay thế cáp hoặc xích;
- thay thế puly hoặc đĩa xích;
- sửa chữa rãnh puly.

9.7 Bảo vệ cabin rơi tự do, đi xuống với vận tốc quá mức, trôi và tránh sự rơi tự do của đối trọng hoặc khối lượng cân bằng.

9.7.1 Trong trường hợp có các không gian tiếp cận được ở bên dưới giếng thang của thang máy chở hàng (xem 5.4) hoặc chỉ được treo bằng 1 sợi cáp/xích (xem 9.1.3) thì cabin thang máy điện chở hàng hoặc thang máy thủy lực chở hàng tác động trực tiếp phải được trang bị một bộ hãm an toàn (xem 9.8).

Bộ hãm an toàn này phải được phát động:

- a) bởi một bộ không chế vượt tốc (xem 9.9.2); hoặc
- b) chỉ dùng cho các thang máy thủy lực chở hàng tác động gián tiếp có trang bị một van phá hủy (xem 12.3.5.5) hoặc một van giảm lưu lượng hoặc một van giảm lưu lượng một ngã:
 - 1) bởi một cáp an toàn (xem 9.9.3); hoặc
 - 2) dây treo bị đứt (xem 9.9.5).

9.7.2 Trong trường hợp có các không gian tiếp cận được ở bên dưới giếng thang của thang máy chở hàng (xem 5.4) thì thang máy thủy lực chở hàng tác động trực tiếp phải được trang bị:

- a) một bộ hãm an toàn được phát động bởi một bộ không chế vượt tốc (xem 9.9.2); hoặc
- b) một van phá hủy (xem 12.3.5.5); hoặc
- c) một van hạn chế lưu lượng (hoặc một van hạn chế lưu lượng một ngã) (xem 12.3.5.6).

9.7.3 Trong trường hợp có các không gian tiếp cận được ở bên dưới giếng thang của thang máy chở hàng trong vùng của đối trọng hoặc khối lượng cân bằng (xem 5.4) thì đối trọng hoặc khối lượng cân bằng phải được trang bị một bộ hãm an toàn.

Bộ hãm an toàn này phải được phát động:

- a) bởi một bộ không chế vượt tốc (xem 9.9.2); hoặc
- b) bởi một cáp an toàn (xem 9.9.3);
- c) đứt dây treo trong trường hợp dẫn động thủy lực (xem 9.9.5).

9.7.4 Trong trường hợp đã nêu trong 5.2.4.2 thì ít nhất phải có sự đề phòng sau để tránh sự di chuyển của cabin:

- a) bản thân cabin phải được trang bị ít nhất là các phương tiện cơ khí để dừng ở một vị trí cho phép tiếp cận nóc của nó. Các phương tiện này phải phát động được bởi người có thẩm quyền trước khi đi vào trên nóc cabin;
- b) các phương tiện này phải:
 - 1) tránh cho cabin di chuyển xuống một cách không có chủ định; và
 - 2) có khả năng chịu được tải trọng tĩnh bằng khối lượng của cabin không tải cộng với 200 kg;
- c) trên nóc cabin hoặc tại mỗi cửa tầng bên trong giếng thang phải lắp đặt các thiết bị dừng phù hợp với 14.2.2 và 15.3 hoặc 15.5.3.

9.7.5 Phải có sự phòng ngừa tránh trôi cabin phù hợp với 14.2.1.3

9.8 Bộ hãm an toàn

9.8.1 Điều khoản chung

9.8.1.1 Bộ hãm bảo hiểm, nếu được trang bị, phải có khả năng dừng cabin có mang tải danh nghĩa, đối trọng hoặc khối lượng cân bằng theo chiều đi xuống ở vận tốc ngắt của bộ khống chế vượt tốc (xem 9.2.2) hoặc ở vận tốc quy định trong 9.8.1.2, kể cả khi đứt dây treo, giữ cabin, đối trọng hoặc khối lượng cân bằng bằng cách kẹp chặt vào các ray dẫn hướng của chúng.

Đối với cặp ray dẫn hướng và bộ hãm an toàn, xem 101.1.

9.8.1.2 Khi bộ hãm an toàn được phát động do dây treo bị đứt hoặc bằng cáp an toàn thì phải thừa nhận rằng nó được phát động ở vận tốc tương ứng với vận tốc phát động của bộ khống chế vượt tốc thích hợp.

9.8.2 Phương pháp phát động

9.8.2.1 Bộ hãm an toàn phải được phát động bằng các phương pháp theo 9.9.

9.8.2.2 Bộ hãm an toàn phải được phát động bằng các cơ cấu vận hành bằng điện, thủy lực hoặc khí nén.

9.8.3 Giải tỏa bộ hãm an toàn

9.8.3.1 Khi bộ hãm an toàn đã được phát động thì việc giải tỏa nó phải do người có thẩm quyền thực hiện.

9.8.3.2 Việc giải tỏa và tự chỉnh lại của bộ hãm an toàn cabin, đối trọng hoặc khối lượng cân bằng chỉ có thể được thực hiện bằng cách nâng cabin, đối trọng hoặc khối lượng cân bằng lên.

9.8.4 Điều kiện về kết cấu

9.8.4.1 Không được dùng các chi tiết kẹp hãm của bộ hãm an toàn để làm dẫn hướng.

9.8.4.2 Nếu bộ hãm an toàn điều chỉnh được thì sự chỉnh đặt lần cuối phải được niêm phong lại.

9.8.5 Kiểm tra về điện

Khi bộ hãm an toàn cabin phát động, thiết bị điện an toàn phù hợp với 14.1.2 lắp trên cabin phải cắt điện dừng máy trước hoặc tại thời điểm bộ hãm an toàn hoạt động.

9.9 Phương tiện phát động bộ hãm an toàn

9.9.1 Điều khoản chung

Lực kéo để phát động bộ hãm an toàn phải lớn hơn cả hai giá trị sau:

- a) hai lần lực yêu cầu để phát động bộ hãm an toàn;
- b) 300 N.

Các bộ khống chế vượt tốc truyền lực kéo bằng ma sát thì rãnh pully phải:

- a) được nhiệt luyện hoặc gia công tăng cứng bề mặt; hoặc
- b) có biên dạng nửa tròn, xấn rãnh ở giữa.

9.9.2 Phát động bằng bộ khống chế vượt tốc

9.9.2.1 Bộ khống chế vượt tốc phải phát động cho bộ hãm an toàn cabin hoạt động khi vận tốc đi xuống của cabin đạt giá trị ít nhất bằng 115 % vận tốc đi xuống định mức v_d và phải nhỏ hơn:

- a) 0,8 m/s đối với các thang máy có vận tốc định mức đến 0,63 m/s;
- b) 125 % vận tốc đi xuống định mức v_d đối với các thang máy có vận tốc định mức vượt quá 0,63 m/s.

9.9.2.2 Vận tốc tới hạn của bộ khống chế vượt tốc để phát động bộ hãm an toàn của đối trọng hoặc khối lượng cân bằng phải cao hơn vận tốc tới hạn của bộ hãm an toàn cabin theo 9.9.2.1, nhưng không lớn hơn 10 %.

9.9.2.3 Trên bộ khống chế vượt tốc phải đánh dấu chiều quay tương ứng với chiều hoạt động của bộ hãm an toàn.

9.9.2.4 Dẫn động của bộ khống chế vượt tốc

9.9.2.4.1 Bộ khống chế vượt tốc phải được dẫn động bằng cáp thép phù hợp với 9.9.4.

9.9.2.4.2 Cáp của bộ khống chế vượt tốc phải được kẹp căng bằng puly căng. Puly này (hoặc đối trọng kéo căng) phải được dẫn hướng.

9.9.2.4.3 Khi bộ hãm an toàn hoạt động, cáp của bộ khống chế vượt tốc và các chi tiết kẹp chặt phải bảo tồn được nguyên trạng, kể cả trường hợp quãng đường phanh dài hơn bình thường.

9.9.2.4.4 Cáp của bộ khống chế vượt tốc phải tháo được dễ dàng khỏi bộ hãm an toàn.

9.9.2.4.5 Thời gian phản ứng

Thời gian phản ứng của bộ khống chế vượt tốc trước khi tác động phải đủ ngắn để không cho phép đạt tới vận tốc nguy hiểm trước thời điểm hoạt động của bộ hãm an toàn.

9.9.2.6 Khả năng tiếp cận

9.9.2.6.1 Bộ khống chế vượt tốc phải tiếp cận được để kiểm tra và bảo dưỡng.

9.9.2.6.2 Nếu được lắp đặt trong giếng thang thì bộ khống chế vượt tốc phải tiếp cận được từ phía ngoài giếng (5.2.2.2.2).

9.9.2.6.3 Không áp dụng yêu cầu trong 9.9.2.6.2 nếu đáp ứng được ba điều kiện sau:

- a) việc tác động lên bộ khống chế vượt tốc theo 9.9.2.7 được thực hiện bằng phương tiện điều khiển từ xa (không phải dùng cáp) ngoài giếng thang, tránh được tác động ngẫu nhiên và người ngoài không thể tiếp cận đến phương tiện điều khiển đó; và
- b) có thể tiếp cận được bộ khống chế vượt tốc để kiểm tra và bảo dưỡng từ nóc của cabin hoặc từ hố giếng thang; và
- c) sau khi tác động, khi cabin, (đối trọng hoặc khối lượng cân bằng) đi lên thì bộ khống chế vượt tốc sẽ tự động trở về vị trí bình thường

9.9.2.7 Khả năng phát động bộ khống chế vượt tốc

Trong quá trình kiểm tra hoặc thử nghiệm, bằng cách tác động lên bộ khống chế vượt tốc, phải phát động cho bộ hãm an toàn hoạt động được ở vận tốc thấp hơn vận tốc được chỉ dẫn trong 9.9.2.1 một cách an toàn.

9.9.2.8 Nếu bộ khống chế vượt tốc điều chỉnh được thì việc chỉnh đặt lần cuối phải được niêm phong.

9.9.2.9 Kiểm tra về điện

Khi cáp của bộ khống chế vượt tốc bị đứt hoặc giãn dài quá mức thì thiết bị điện an toàn phù hợp với 14.1.2 phải tác động dừng máy.

9.9.3 Phát động bằng cáp an toàn

9.9.3.1 Cáp an toàn phải phù hợp với 9.9.4.

9.9.3.2 Cáp phải được căng bằng trọng lực hoặc ít nhất là bằng một lò xo nén được dẫn hướng.

9.9.3.3 Khi bộ hãm an toàn hoạt động, cáp an toàn và các chi tiết kẹp chặt phải bảo tồn được nguyên trạng, kể cả trường hợp quãng đường phanh dài hơn bình thường.

9.9.3.4 Khi cáp an toàn bị đứt hoặc chùng thì thiết bị điện an toàn (14.1.2) phải tác động dừng máy.

9.9.3.5 Các puly dùng để mang cáp an toàn phải được lắp độc lập đối với trục hoặc cụm puly mang cáp hoặc xích treo.

Phải có thiết bị bảo vệ phù hợp với 9.6.1.

9.9.4 Cáp của bộ khống chế vượt tốc, cáp an toàn

9.9.4.1 Cáp phải là loại cáp thép được thiết kế cho mục đích này.

9.9.4.2 Lực kéo đứt tối thiểu của cáp phải có hệ số an toàn ít nhất là bằng 8 so với:

- a) lực kéo cáp của bộ khống chế vượt tốc khi phát động được tính với hệ số ma sát $\mu_{\max} = 0,2$ đối với bộ khống chế vượt tốc truyền động bằng ma sát;
- b) lực yêu cầu để vận hành bộ hãm an toàn đối với cáp an toàn.

9.9.4.3 Đường kính danh nghĩa của cáp ít nhất phải là 6 mm.

9.9.4.4 Tỷ số giữa đường kính vòng chia của các puly dùng cho cáp của bộ khống chế vượt tốc và đường kính danh nghĩa của cáp ít nhất là 30.

9.9.5 Phát động bằng đứt dây treo

9.9.5.1 Khi dùng các lò xo để phát động bộ hãm an toàn thì chúng phải là loại lò xo nén được dẫn hướng.

9.9.5.2 Phải có khả năng tiến hành thử nghiệm từ bên ngoài giếng thang để chứng tỏ rằng dây treo đứt sẽ phát động bộ hãm an toàn.

10 Ray dẫn hướng, giảm chấn và công tắc cực hạn

10.1 Điều khoản chung về ray dẫn hướng

10.1.1 Ray dẫn hướng, mỗi nối và các chi tiết kẹp chặt của chúng phải chịu được tải trọng và lực tác dụng để đảm bảo sự vận hành an toàn của thang máy chở hàng.

Các khía cạnh của sự vận hành an toàn thang máy chở hàng liên quan đến ray dẫn hướng.

- a) cabin, đối trọng hoặc khối lượng cân bằng phải được dẫn hướng tin cậy;
- b) hạn chế cong vênh sao cho:
 - 1) không thể xảy ra mở khoá cửa do vô ý;
 - 2) không ảnh hưởng đến sự vận hành của các thiết bị an toàn; và
 - 3) không thể xảy ra va chạm của các bộ phận di động với các bộ phận khác.

Ứng suất phát sinh, có tính đến sự phân bố tải trọng định mức trong cabin theo dự kiến đã thoả thuận (0.2.5), phải được khống chế.

Vật liệu có độ giãn dài nhỏ hơn 8 % được xem là vật liệu rất giòn và không được sử dụng.

Khi lắp bộ hãm an toàn (xem 9.7), sự ghép đôi (lựa chọn, tổ hợp) của ray dẫn hướng và bộ hãm an toàn phải tính đến yêu cầu của 9.8.1.1. Phải đảm bảo rằng độ tin cậy về chức năng của chúng vẫn được duy trì sau sự vận hành của bộ hãm an toàn.

10.1.2 Kết cấu cố định ray dẫn hướng với các giá đỡ của chúng và với công trình xây dựng phải cho phép chỉnh được sai lệch, tự động hoặc bằng điều chỉnh đơn giản, do sự hiệu chỉnh thông thường của công trình hoặc sự co ngót của bê tông.

Chi tiết cố định ray phải có kết cấu chống xoay để phòng ray dẫn hướng tự rơi lỏng.

10.2 Dẫn hướng của cabin, đối trọng hoặc khối lượng cân bằng

10.2.1 Cabin, đối trọng hoặc khối lượng cân bằng phải được dẫn hướng bởi ít nhất bằng hai ray cứng bằng kim loại.

10.2.2 Nếu vận tốc định mức vượt quá 0,4 m/s thì ray dẫn hướng phải làm bằng kim loại cán kéo, hoặc các bề mặt ma sát của chúng phải được gia công.

10.2.3 Ray dẫn hướng đối với cabin, đối trọng hoặc khối lượng cân bằng không có bộ hãm an toàn có thể làm bằng kim loại tấm tạo hình và phải được bảo vệ chống ăn mòn.

10.3 Giảm chấn và cỡ chặn cố định dùng cho cabin và đối trọng

Giới hạn dưới của hành trình cabin và đối trọng phải được khống chế bằng giảm chấn hoặc các cỡ chặn cố định.

10.3.2 Trong trường hợp 5.4, các thang máy chở hàng phải được trang bị giảm chấn ở giới hạn dưới của hành trình cabin và đối trọng.

10.3.3 Trong trường hợp thang máy thủy lực chờ hàng, khi giảm chấn nén tận cùng hoặc khi cabin tì trên các cữ chặn cố định thì pit tông không được chạm vào đế của xy lanh.

10.3.4 Giảm chấn hoặc các cữ chặn cố định phải được thiết kế cho trường hợp cabin đầy tải hoặc đối trọng đáp lên chúng với vận tốc bằng 115 % vận tốc danh nghĩa.

Sau khi vận hành, giảm chấn hoặc cữ chặn cố định không được có biến dạng dư.

10.4 Giảm chấn cabin và đối trọng

10.4.1 Thang máy chờ hàng có giảm chấn hấp thụ năng lượng sẽ vận hành bình thường chỉ khi giảm chấn đã phục hồi vị trí vượn dài bình thường của nó sau khi hoạt động. Thiết bị kiểm soát yêu cầu này phải là một thiết bị điện an toàn phù hợp với 14.1.2.

10.4.2 Giảm chấn thủy lực, phải có cấu tạo sao cho có thể dễ dàng kiểm tra mức chất lỏng.

10.5 Công tắc cực hạn

10.5.1 Công tắc cực hạn dùng cho thang máy điện chờ hàng

10.5.1.1 Công tắc cực hạn phải được trang bị cho các thang máy chờ hàng dẫn động cưỡng bức.

Công tắc cực hạn phải được chỉnh để tác động gần sát các tầng cuối cùng và đảm bảo loại trừ được khả năng tác động ngẫu nhiên.

Công tắc giới hạn phải tác động trước khi cabin hoặc đối trọng (nếu có) đáp xuống giảm chấn hoặc cữ chặn cố định. Tác động của công tắc cực hạn phải được duy trì trong suốt thời gian giảm chấn bị nén hoặc khi cabin (hoặc đối trọng) còn tiếp xúc với các cữ chặn cố định.

10.5.1.2 Tác động của công tắc cực hạn

10.5.1.2.1 Bộ phận tác động của công tắc cực hạn phải riêng biệt với bộ phận tác động của công tắc dừng tầng thông thường.

10.5.1.2.2 Việc tác động lên các công tắc cực hạn phải được thực hiện bởi:

- a) một bộ phận liên hệ với chuyển động của máy; hoặc
- b) cabin ở đỉnh hoặc đáy giếng thang, trong trường hợp không có khối lượng cân bằng; hoặc
- c) cabin hoặc khối lượng cân bằng (nếu có) ở đỉnh giếng thang.

10.5.1.3 Phương thức hoạt động của công tắc cực hạn

10.5.1.3.1 Các công tắc cực hạn phải cắt nguồn điện cấp cho động cơ và phanh:

- a) trực tiếp bằng phương pháp cơ học phù hợp với 12.2.3.2.3.1 và 12.2.6; hoặc
- b) bằng một thiết bị điện an toàn phù hợp với 14.1.2.

Phải có các biện pháp để bảo đảm cho động cơ không thể nuôi nam châm điện của phanh.

10.5.1.3.2 Sau khi công tắc cực hạn hoạt động, thang máy chờ hàng không được tự động phục hồi hoạt động.

10.5.2 Công tắc cực hạn dùng cho thang máy thuỷ lực chở hàng.

10.5.2.1 Phải trang bị một công tắc cực hạn cho vị trí của pit tông tương ứng với điểm cuối của hành trình cabin. Công tắc này phải là một thiết bị điện an toàn phù hợp với 14.1.2.

Công tắc này phải:

- a) được chỉnh để tác động gần sát tầng trên cùng và đảm bảo loại trừ được khả năng tác động ngẫu nhiên.;
- b) vận hành trước khi pit tông tiếp xúc với cữ chặn đàn hồi (12.3.2.3.3).

Tác động của công tắc cực hạn phải được duy trì khi pit tông còn ở trong vùng của cữ chặn đàn hồi.

10.5.2.2 Tác động của công tắc cực hạn

10.5.2.2.1 Bộ phận tác động của công tắc cực hạn phải riêng biệt với bộ phận tác động của công tắc dừng tầng trên cùng thông thường.

10.5.2.2.2 Đối với các thang máy chở hàng tác động trực tiếp thì việc tác động lên công tắc cực hạn phải được thực hiện:

- a) trực tiếp bằng cabin hoặc pit tông; hoặc
- b) gián tiếp bằng một cơ cấu nối với cabin, ví dụ bằng cáp, đai hoặc xích.

Trong trường hợp b), phải có thiết bị điện an toàn phù hợp 14.1.2 để dừng máy khi khâu nối bị đứt hoặc chùng.

10.5.2.2.3 Đối với thang máy chở hàng tác động gián tiếp thì việc tác động lên công tắc cực hạn phải được thực hiện:

- a) trực tiếp bằng pit tông; hoặc
- b) gián tiếp bằng một cơ cấu nối với pit tông, ví dụ bằng cáp, đai hoặc xích.

Trong trường hợp b), phải có thiết bị điện an toàn phù hợp 14.1.2 để dừng máy khi khâu nối bị đứt hoặc chùng.

10.5.2.3 Phương thức hoạt động của công tắc cực hạn

Công tắc cực hạn phải tự động đóng lại khi cabin rời khỏi vùng tác động.

11 Khe hở giữa cabin và vách đối diện với lối vào cabin

11.1 Điều khoản chung

Khe hở vận hành quy định trong tiêu chuẩn phải được duy trì trong quá trình kiểm tra và thử nghiệm trước khi đưa thang máy chở hàng vào phục vụ.

11.2 Khe hở giữa cabin và vách đối diện với lối vào cabin

Khe hở giữa cabin và cửa tầng hoặc với khung cửa tầng khi cửa được mở hoàn toàn không được vượt quá 30 mm.

12 Máy dẫn động

12.1 Điều khoản chung

Mỗi thang máy chở hàng phải có riêng ít nhất một máy dẫn động.

12.2 Máy dẫn động thang máy điện chở hàng

12.2.1 Dẫn động cabin và đối trọng hoặc khối lượng cân bằng

12.2.1.1 Phải sử dụng một trong các phương pháp sau:

- a) dẫn động bằng ma sát (giữa puly và cáp); hoặc
- b) dẫn động cưỡng bức:
 - 1) sử dụng tang cuốn cáp; hoặc
 - 2) sử dụng xích và đĩa xích.

Vận tốc định mức không được vượt quá 0,63 m/s. Không được sử dụng đối trọng. Được phép sử dụng khối lượng cân bằng.

Khi tính toán các bộ phận dẫn động phải tính đến khả năng đối trọng hoặc cabin có thể nằm trên các giảm chấn hoặc cữ chặn cố định.

12.2.1.2 Có thể bộ truyền đai giữa động cơ và trục đặt phanh cơ điện (12.2.3.1.2). Trong trường hợp này phải sử dụng ít nhất hai đai.

12.2.2 Sử dụng các puly và đĩa xích treo

Phải trang bị các thiết bị theo 9.6.

12.2.3 Hệ thống phanh

12.2.3.1 Điều khoản chung

12.2.3.1 Thang máy chở hàng phải được trang bị hệ thống phanh tự động đóng khi:

- a) mất nguồn điện động lực chính;
- b) mất nguồn điện cung cấp cho các mạch điều khiển.

12.2.3.1.2 Hệ thống phanh phải có một phanh cơ điện (kiểu ma sát), nhưng có thể bổ sung thêm các kiểu phanh khác (ví dụ, phanh bằng điện).

12.2.3.2 Phanh cơ điện

12.2.3.2.1 Chỉ một mình phanh này cũng phải có khả năng dừng máy khi cabin có tải bằng 25% định mức chuyển động theo chiều đi xuống với vận tốc định mức.

12.2.3.2.2 Bộ phận hoạt động của phanh phải được liên kết với puly ma sát hoặc tang cuốn hoặc đĩa xích dẫn bằng các phương tiện cơ khí trực tiếp và cưỡng bức.

12.2.3.2.3 Để giữ phanh mở trong vận hành bình thường phải đòi hỏi duy trì dòng điện liên tục.

12.2.3.2.3.1 Việc ngắt dòng điện này phải được thực hiện bằng ít nhất là hai thiết bị điện độc lập, gắn liền hoặc không gắn liền với các thiết bị điện để ngắt dòng điện cung cấp cho máy của thang máy.

Nếu trong khi thang máy chờ hàng đang đứng yên, một trong các công tắc tơ đã không mở công tắc chính thì chuyển động tiếp theo của cabin phải được ngăn chặn ít nhất đến khi thay đổi chiều chuyển động của cabin.

12.2.3.2.3.2 Khi động cơ của thang máy chờ hàng có thể hoạt động như một máy phát thì dòng điện phát ra không được phép đưa vào cung cấp cho thiết bị điều khiển phanh.

12.2.3.2.3.3 Phanh phải tác động đóng được ngay, không có độ trễ, sau khi cắt dòng điện nhả phanh.

CHÚ THÍCH: Việc sử dụng đi ốt hoặc tụ điện nối trực tiếp với các đầu cực của cuộn dây phanh không được xem như một phương tiện tạo ra độ trễ.

12.2.3.2.4 Máy dẫn động có cơ cấu cứu hộ bằng tay (xem 12.2.4.1) phải có phanh nhả được bằng tay và để giữ phanh mở bằng một lực không đổi.

12.2.3.2.5 Lực ép má phanh phải do các lò xo nén có dẫn hướng hoặc nhờ trọng lực

12.2.3.2.6 Không được sử dụng phanh đai.

12.2.3.2.7 Lót phanh phải làm bằng vật liệu không cháy.

12.2.4 Thao tác khi có sự cố

12.2.4.1 Nếu lực yêu cầu để di chuyển cabin với tải định mức theo chiều đi lên không vượt quá 400 N thì máy phải được trang bị một phương tiện vận hành bằng tay, cho phép dịch chuyển cabin tới tầng dừng bằng cách quay vô lăng nhả không có nan hoa.

12.2.4.1.1 Nếu vô lăng tháo lắp được thì nó phải để ở chỗ dễ lấy trong buồng máy. Vô lăng này phải được đánh dấu thích hợp theo máy để tránh nhầm lẫn.

Thiết bị điện an toàn phù hợp với 14.1.2 phải được khởi động khi lắp vô lăng vào máy.

12.2.4.1.2 Phải có khả năng kiểm tra được cabin có ở trong vùng mở khoá hay không từ buồng máy hoặc ở vùng lân cận (khi buồng máy không được phép vào). Việc kiểm tra này có thể được thực hiện, thông qua các dấu trên cáp treo hoặc cáp của bộ khống chế vượt tốc.

12.2.5 Vận tốc

Vận tốc của cabin thang máy chờ hàng được chát nửa tải định mức khi chuyển động theo chiều xuống, tại vị trí giữa của hành trình, không tính khoảng thời gian tăng tốc và giảm tốc, không được vượt quá 10% so với vận tốc định mức khi nguồn điện cung cấp đúng giá trị điện áp và tần số định mức²⁾.

12.2.6 Dừng máy và kiểm soát dừng máy

Dừng máy bằng tác động của thiết bị điện an toàn phù hợp với 14.1.2 phải được điều khiển như sau:

²⁾ Trong các điều kiện nêu trên, vận tốc không nên thấp hơn 8 % so với vận tốc định mức.

Nguồn điện cung cấp phải được ngắt bằng hai công tắc tơ độc lập, đầu nối tiếp trong mạch cung cấp cho động cơ. Nếu trong lúc thang dừng, một trong các công tắc tơ không mở công tắc chính thì thang máy không thể chuyển động tiếp nếu không đổi chiều chuyển động.

12.2.7 Thiết bị an toàn chống chùng cáp (hoặc xích)

Thang máy chở hàng dẫn động cưỡng bức phải có một cơ cấu chống chùng cáp (hoặc xích), cơ cấu này khởi động một thiết bị điện an toàn phù hợp với 14.1.2. Cơ cấu chống chùng cáp (hoặc xích) này có thể tương tự như cơ cấu được quy định trong 9.5.1.

12.2.8 Hạn chế thời gian chạy động cơ

Thang máy chở hàng dẫn động ma sát phải có một bộ hạn chế thời gian chạy của động cơ, dùng để ngắt điện và giữ cho máy ở trạng thái bị ngắt điện, nếu:

- a) khi đã bắt đầu khởi động mà máy không quay;
- b) cabin hoặc đối trọng bị dừng khi đang chuyển động đi xuống do gặp phải chướng ngại, khiến cho cáp trượt trên pully ma sát.

Bộ hạn chế thời gian chạy của động cơ phải vận hành trong một khoảng thời gian không vượt quá giá trị nhỏ hơn trong hai giá trị sau:

- a) 45 s;
- b) thời gian để di chuyển hết toàn bộ hành trình cộng thêm 10 s, nhưng không dưới 20 s, cho dù toàn bộ hành trình kéo dài dưới 10 s.

Chỉ sau khi có sự can chỉnh lại bằng tay, thang máy mới trở lại hoạt động bình thường. Trong quá trình phục hồi lại dòng điện đã bị ngắt thì không cần thiết phải giữ máy ở vị trí dừng.

12.2.9 Bảo vệ máy

Phải làm che chắn an toàn cho các chi tiết và bộ phận quay dễ gây nguy hiểm cho người như:

- a) then và vít trên trục;
- b) băng, xích và đai;
- c) bánh răng, đĩa xích;
- d) phần trục động cơ lộ ra ngoài;
- e) bộ khống chế vượt tốc kiểu ly tâm.

12.3 Máy, kích và các thiết bị thủy lực khác dùng cho thang máy thủy lực chở hàng

12.3.1 Điều khoản chung

Cho phép có hai phương pháp dẫn động sau:

- a) tác động trực tiếp;
- b) tác động gián tiếp.

12.3.2 Kịch

12.3.2.1 Tính toán xy lanh và pit tông

12.3.2.1.1 Tính toán áp suất

12.3.2.1.1.1 Xy lanh và pit tông phải được thiết kế sao cho dưới tác dụng của các lực do áp suất bằng 2,3 lần áp suất khi đầy tải tạo ra thì hệ số an toàn phải đạt ít nhất 1,7 so với ứng suất thử $R_{p0,2}$.

12.3.2.1.1.2 Để tính toán³⁾ các thành phần của kịch dạng ống lồng có phương tiện đồng bộ hoá về thủy lực thì áp suất khi đầy tải phải được thay bằng áp suất lớn nhất xuất hiện trong một thành phần do phương tiện đồng bộ hoá về thủy lực tạo ra.

12.3.2.1.1.3 Trong tính toán chiều dày, phải cộng thêm vào một giá trị 1,0 mm đối với các thành xy lanh và đế xy lanh, và 0,5 mm đối với các thành của các pit tông rỗng của các kịch đơn và kịch dạng ống lồng.

12.3.2.1.1.4 Phải thực hiện các tính toán theo Phụ lục H.

12.3.2.1.2 Tính toán uốn dọc

Kịch chịu tác dụng của tải trọng nén phải đáp ứng các yêu cầu sau:

12.3.2.1.2.1 Kịch phải được thiết kế sao cho khi ở vị trí vươn dài ra hoàn toàn và chịu tác dụng của các lực được tạo ra bởi áp suất bằng 1,4 lần áp suất khi đầy tải thì hệ số an toàn về uốn dọc phải đạt ít nhất là 2.

12.3.2.1.2.2 Phải thực hiện các tính toán theo Phụ lục H.

12.3.2.1.3 Tính toán ứng suất kéo

Kịch chịu tác dụng của tải trọng kéo phải được thiết kế sao cho dưới tác dụng của các lực được tạo ra bởi áp suất bằng 1,4 lần áp suất khi đầy tải thì hệ số an toàn phải đạt ít nhất là 2 so với suất thử $R_{p0,2}$.

12.3.2.2 Mối nối cabin/pit tông (xy lanh)

12.3.2.2.1 Trong trường hợp thang máy chở hàng tác động trực tiếp thì giữa cabin và pit tông (xy lanh) không được làm liên kết cứng.

12.3.2.2.2 Mối nối giữa cabin và pit tông (xy lanh) phải có kết cấu sao cho đỡ được khối lượng của pit tông (xy lanh) và các lực động bổ sung. Các phương tiện nối phải được kẹp chặt chắc chắn.

12.3.2.2.3 Trong trường hợp pit tông được chế tạo gần nhiều đoạn thì mối nối giữa các đoạn phải có kết cấu sao cho đỡ được khối lượng của các đoạn pit tông được treo và các lực tác động bổ sung.

12.3.2.2.4 Trong trường hợp thang máy chở hàng tác động gián tiếp thì đầu của pit tông (xy lanh) phải được dẫn hướng.

³⁾ Có thể là do sự điều chỉnh không đúng của phương tiện đồng bộ hoá về thủy lực mà các điều kiện áp suất cao không bình thường xuất hiện trong quá trình lắp đặt. Phải tính đến trường hợp này.

Yêu cầu này không áp dụng cho các kích kéo với điều kiện là thiết bị kéo ngăn ngừa được các lực gây uốn trên pit tông.

12.3.2.2.5 Trong trường hợp thang máy chở hàng tác động gián tiếp thì các bộ phận của hệ thống dẫn hướng đầu pit tông không được nằm trong hình chiếu thẳng đứng của nóc cabin.

12.3.2.3 Sự giới hạn hành trình của pit tông

12.3.2.3.1 Phải có phương tiện để dừng pit tông có giảm chấn ở một vị trí sao cho có thể thoả mãn các yêu cầu của 5.6.3.1.

12.3.2.3.2 Giới hạn hành trình của pit tông phải được thực hiện bằng một cỡ chặn đàn hồi.

12.3.2.3.3 Cỡ chặn đàn hồi

12.3.2.3.3.1 Cỡ chặn này phải:

- a) là một phần gắn liền của kích; hoặc
- b) gồm có một hoặc nhiều bộ phận ở bên ngoài kích được bố trí ở bên ngoài hình chiếu của cabin, có hợp lực tác dụng lên chúng nằm trên đường tâm của kích.

12.3.2.3.3.2 Việc thiết kế cỡ chặn phải bảo đảm sao cho gia tốc hãm trung bình của cabin không vượt quá $1g_n$ và trong trường hợp thang máy chở hàng tác động gián tiếp thì gia tốc hãm này không làm chùng cáp hoặc xích treo.

12.3.2.3.4 Trong trường hợp 12.3.2.3.2 và 12.3.2.3.3.1 b) phải có một cỡ chặn bên trong kích để ngăn ngừa pit tông rời khỏi xy lanh.

12.3.2.4 Phương tiện bảo vệ

12.3.2.4.1 Nếu một kích vươn dài vào trong đất (nền) thì nó phải được lắp đặt trong ống bảo vệ. Nếu kích vươn dài vào các không gian khác thì nó phải được bảo vệ thích hợp.

Theo cách tương tự, các bộ phận sau cũng phải được bảo vệ:

- a) van phá huỷ/cơ cấu hạn vị;
- b) các ống cứng nổi van phá huỷ hoặc van tiết lưu với xy lanh;
- c) các ống cứng nổi van phá huỷ và van tiết lưu với nhau

12.3.2.4.2 Chất lỏng rò rỉ từ các đầu xy lanh phải được thu gom.

12.3.2.4.3 Kích phải được trang bị cơ cấu thông hơi.

12.3.2.5 Kích dạng ống lồng

Cần áp dụng bổ sung các yêu cầu sau:

12.3.2.5.1 Phải có cỡ chặn giữa các đoạn nối tiếp nhau để ngăn không cho pit tông rời khỏi các xy lanh của chúng.

12.3.2.5.2 Chiều dài phần tiếp xúc của mỗi đoạn kích dạng ống lồng không có dẫn hướng ngoài, không được nhỏ hơn hai lần đường kính của pit tông tương ứng.

12.3.2.5.3 Các kích này phải được trang bị phương tiện đồng bộ hoá bằng thủy lực hoặc cơ khí.

12.3.2.5.4 Trong trường hợp kích có phương tiện đồng bộ hoá bằng thủy lực thì phải trang bị một thiết bị điện để ngăn ngừa sự khởi động một hành trình bình thường khi áp suất vượt quá 20% so với áp suất đầy tải.

12.3.2.5.5 Khi sử dụng cáp hoặc xích như phương tiện đồng bộ hóa cần áp dụng các yêu cầu sau:

- a) phải có ít nhất là hai cáp hoặc xích độc lập;
- b) áp dụng các yêu cầu của 9.6.1;
- c) hệ số an toàn ít nhất phải bằng 8;
- d) phải trang bị một thiết bị để ngăn ngừa cabin khi chuyển động theo chiều xuống vượt tốc quá 0,3 m/s so với định mức v_d trong trường hợp phương tiện đồng bộ hoá bị hư hỏng.

12.3.3 Đường ống

12.3.3.1 Quy định chung

12.3.3.1.1 Đường ống và các phụ tùng (mối nối, các van v.v...) là các bộ phận chịu áp suất cũng như các thành phần khác của hệ thống thủy lực phải:

- a) thích hợp với chất lỏng thủy lực được sử dụng;
- b) được thiết kế và lắp đặt sao cho tránh được các ứng suất bất thường phát sinh do kẹp chặt, xoắn hoặc dao động;
- c) được bảo vệ tránh hư hỏng, đặc biệt là các hư hỏng cơ khí.

12.3.3.1.2 Ống và phụ tùng nối ống phải được kẹp chặt thích hợp và có thể tiếp cận được để kiểm tra.

Nếu ống (mềm hoặc cứng) đi xuyên qua sàn hoặc tường thì chúng phải được lắp trong ống bảo vệ với kích thước thích hợp, để có thể tháo ra được trong trường hợp cần kiểm tra.

Không được nối ống tại các vị trí nằm trong ống bảo vệ này.

12.3.3.2 Ống cứng

12.3.3.2.1 Các ống cứng và phụ tùng nằm giữa xy lanh và van một chiều hoặc các van điều khiển đi xuống phải được thiết kế sao cho dưới tác dụng của các lực được tạo ra bởi áp suất bằng 2,3 lần áp suất khi đầy tải phải đạt được hệ số an toàn ít nhất là bằng 1,7 ứng với ứng suất thử $R_{p0.2}$. Trong tính toán các chiều dày phải cộng thêm vào một giá trị 1,0 mm cho mối nối giữa xy lanh và van phá hủy, nếu có, và 0,5 mm cho các ống cứng khác. Phải thực hiện các tính toán theo H.1.1.

12.3.3.2.2 Khi sử dụng kích dạng ống lồng có nhiều hơn 2 tầng và phương tiện đồng bộ hoá bằng thủy lực, thì khi tính toán ống và phụ tùng nằm giữa van phá huỷ và van một chiều hoặc các van điều khiển đi xuống phải tính thêm hệ số an toàn bổ sung 1,3.

Các ống và phụ tùng, nếu có, giữa xy lanh và van phá huỷ phải được tính toán trên cùng một cơ sở áp suất như đối với xy lanh.

12.3.3.3 Ống mềm

12.3.3.3.1 Ống mềm giữa xy lanh và van một chiều hoặc van điều khiển đi xuống phải được lựa chọn với một hệ số an toàn ít nhất là bằng 8 ứng với áp suất khi đầy tải và áp suất nổ.

12.3.3.3.2 Ống mềm và các khớp nối ống mềm giữa xy lanh và van một chiều hoặc van điều khiển đi xuống phải chịu được một áp suất bằng 5 lần áp suất khi đầy tải mà không bị hư hỏng. Phép thử này do nhà sản xuất cụm ống mềm thực hiện.

12.3.3.3.3 Ống mềm phải được ghi nhãn bền vững với thông tin sau:

- a) tên hoặc nhãn hiệu của nhà sản xuất;
- b) áp suất thử;
- c) ngày thử.

12.3.3.3.4 Ống mềm phải được lắp với bán kính uốn không nhỏ hơn bán kính uốn do nhà sản xuất ống chỉ định.

12.3.4 Dừng máy và kiểm soát dừng máy

Việc dừng máy do sự tác động của thiết bị điện an toàn phù hợp 14.1.2 phải được điều khiển như sau:

12.3.4.1 Chuyển động đi lên

Đối với chuyển động đi lên:

- a) phải ngắt dòng điện cung cấp cho động cơ điện bằng ít nhất là hai công tắc tơ độc lập, các công tắc chính của chúng được mắc nối tiếp trong mạch cung cấp điện cho động cơ; hoặc
- b) phải ngắt dòng điện cung cấp cho động cơ điện bằng một công tắc tơ và ngắt nguồn cung cấp các van mạch rẽ (phù hợp 12.3.5.4.2) bằng ít nhất là hai thiết bị điện độc lập được mắc nối tiếp trong mạch cung cấp điện cho các van này.

12.3.4.2 Chuyển động đi xuống

Đối với chuyển động đi xuống phải ngắt nguồn cung cấp cho các van điều khiển đi xuống:

- a) bằng ít nhất là hai thiết bị điện độc lập được mắc nối tiếp; hoặc
- b) trực tiếp bằng một thiết bị điện an toàn thích hợp.

12.3.4.3 Nếu trong khi thang máy đang dừng, một trong các công tắc tơ đã không mở công tắc chính hoặc một trong các thiết bị điện đã không mở thì thang không thể khởi động, nếu không đổi chiều chuyển động.

12.3.5 Thiết bị điều khiển thủy lực và thiết bị an toàn

12.3.5.1 Van phân phối

12.3.5.1.1 Phải trang bị van phân phối. Van này phải được lắp đặt trong mạch nối xy lanh với van một chiều và van điều khiển đi xuống.

12.3.5.1.2 Van phân phối phải được bố trí trong buồng máy.

12.3.5.2 Van một chiều

12.3.5.2.1 Phải trang bị van một chiều. Van này phải được lắp đặt giữa bơm và van phân phối.

12.3.5.2.2 Van một chiều phải có khả năng giữ cabin của thang máy ở vị trí hàng chất tải định mức ở bất cứ điểm nào khi áp suất cung cấp giảm xuống dưới áp suất làm việc nhỏ nhất.

12.3.5.2.3 Phải thực hiện việc đóng kín van một chiều bằng áp suất thủy lực từ kích và bằng ít nhất là một lò xo nén được dẫn hướng và/hoặc bằng trọng lực.

12.3.5.3 Van giảm áp

12.3.5.3.1 Phải trang bị van giảm áp. Van này phải được nối với mạch giữa bơm và van một chiều. Chất lỏng thủy lực phải được đưa về thùng chứa.

12.3.5.3.2 Van giảm áp phải được điều chỉnh để giới hạn áp suất đến 140 % áp suất khi đầy tải.

12.3.5.3.3 Nếu cần thiết, do tổn thất bên trong lớn (tổn thất cột cấp, ma sát), thì van giảm áp có thể được chỉnh đặt đến một giá trị lớn hơn nhưng không vượt quá 170 % áp suất khi đầy tải. Trong trường hợp này, để tính toán thiết bị thủy lực (bao gồm cả kích) phải sử dụng áp suất khi đầy tải quy ước bằng:

Áp suất chỉnh đặt lựa chọn

1.4

Trong tính toán uốn dọc phải thay thế hệ số quá áp 1,4 bằng một hệ số tương ứng với áp suất chỉnh đặt tăng lên của van giảm áp

12.3.5.4 Van điều khiển

12.3.5.4.1 Van điều khiển đi xuống

Van điều khiển đi xuống phải được giữ ở vị trí mở bằng điện. Việc đóng kín van phải được thực hiện bằng áp suất thủy lực từ kích và bởi ít nhất là một lò xo nén có dẫn hướng cho mỗi van.

12.3.5.4.2 Van điều khiển đi lên

Nếu sự dừng máy được thực hiện phù hợp với 12.3.4.1 b) thì chỉ được sử dụng các van mạch rẽ cho yêu cầu này. Chúng phải được đóng bằng điện. Việc mở các van này phải được thực hiện bằng áp suất thủy lực từ kích và bởi ít nhất là một lò xo nén có dẫn hướng cho mỗi van.

12.3.5.5 Van ngắt

12.3.5.5.1 Khi có các yêu cầu theo 9.7.2, phải trang bị một van ngắt đáp ứng các điều kiện sau:

- a) van ngắt phải có khả năng dừng cabin trong chuyển động đi xuống và duy trì cho cabin đứng yên. Van ngắt phải được ngắt chậm nhất là khi vận tốc đạt tới giá trị bằng vận tốc định mức đi xuống v_d cộng với 0,3 m/s;
- b) van ngắt phải tiếp cận được để điều chỉnh và kiểm tra;
- c) van ngắt phải:

- 1) gắn liền với xy lanh; hoặc
- 2) được lắp ráp trực tiếp và cứng vững bằng mặt bích; hoặc
- 3) được đặt gần xy lanh và được nối với xy lanh bằng các ống ngắn, cứng vững có các mối nối hàn, mối nối mặt bích hoặc mối nối ren; hoặc
- 4) được nối trực tiếp với xy lanh bằng ren vít.

Van ngắt phải có một đầu mút được cắt ren và có vai được nối đối tiếp với xy lanh.

Không cho phép sử dụng các kiểu mối nối khác như mối nối lắp ép hoặc mối nối loe giữa xy lanh và van ngắt;

- d) phải có phương tiện để cho phép thử nghiệm van ngắt mà không phải sửa đổi sự điều chỉnh van.

12.3.5.5.2 Van ngắt phải được tính toán như xy lanh

12.3.5.6 Van hạn chế lưu lượng hoặc van hạn chế lưu lượng một ngã

Khi có yêu cầu theo 9.7.2, phải trang bị một van hạn chế lưu lượng/van hạn chế lưu lượng một ngã đáp ứng các điều kiện sau:

12.3.5.6.1 Trong trường hợp có rò rỉ lớn trong hệ thống thủy lực thì van hạn chế lưu lượng phải ngăn không cho vận tốc đi xuống của cabin chất tải định mức vượt quá 0,3 m/s so với vận tốc định mức đi xuống v_d .

12.3.5.6.2 Van hạn chế lưu lượng phải tiếp cận được để kiểm tra

12.3.5.6.3 Van hạn chế lưu lượng phải:

- a) gắn liền với xy lanh; hoặc
- b) được lắp ráp trực tiếp và cứng vững bằng mặt bích; hoặc
- c) được đặt gần xy lanh và được nối với xy lanh bằng các ống ngắn, cứng vững có các mối nối hàn, mối nối mặt bích hoặc mối nối ren; hoặc
- d) được nối trực tiếp với xy lanh bằng ren vít.

Van hạn chế lưu lượng phải có một đầu mút được cắt ren và có vai được nối đối tiếp với xy lanh.

Không cho phép sử dụng các kiểu mối nối khác như mối nối lắp ép hoặc mối nối loe giữa xy lanh và van hạn chế lưu lượng.

12.3.5.6.4 Van hạn chế lưu lượng phải được tính toán như xy lanh.

12.3.5.6.5 Phải có phương tiện để cho phép thử nghiệm van hạn chế lưu lượng mà không phải sửa đổi sự điều chỉnh van.

12.3.5.7 Bộ lọc

Trong mạch giữa thùng chứa (dầu) và bơm và trong mạch giữa van phân phối và van điều khiển đi xuống phải lắp đặt các bộ lọc hoặc các cơ cấu tương tự. Bộ lọc hoặc cơ cấu tương tự giữa van phân phối và van điều khiển đi xuống phải tiếp cận được để kiểm tra và bảo dưỡng.

12.3.6 Kiểm tra áp suất

12.3.6.1 Phải trang bị một áp kế. Áp kế phải được nối với mạch giữa van một chiều hoặc van điều khiển đi xuống và van phân phối.

12.3.6.2 Phải trang bị một van phân phối hiệu chỉnh giữa mạch chính và đầu nối để lắp áp kế.

12.3.6.3 Đầu nối phải có ren trong M 20 × 1,5 hoặc G 1/2".

12.3.7 Thùng chứa (dầu)

Thùng chứa (dầu) phải được thiết kế và có kết cấu để:

- a) dễ dàng kiểm tra mức chất lỏng thủy lực trong thùng chứa;
- b) dễ dàng nạp và thải chất lỏng thủy lực.

12.3.8 Vận tốc

Ở nhiệt độ bình thường của chất lỏng thủy lực, vận tốc của cabin không tải trong chuyển động đi lên không được vượt quá 10 % so với vận tốc định mức trong chuyển động đi lên v_m , và vận tốc của cabin chất tải định mức trong chuyển động đi xuống không được vượt quá 10 % so với vận tốc định mức trong chuyển động đi xuống v_d .

Đối với hành trình theo chiều đi lên, tần số và điện áp cung cấp cho động cơ được giả thiết bằng giá trị định mức của thiết bị.

12.3.9 Thao tác khi có sự cố

12.3.9.1 Di chuyển cabin xuống

12.3.9.1.1 Thang máy chờ hàng phải được trang bị một van hạ xuống khẩn cấp vận hành bằng tay được bố trong phòng máy cho phép hạ cabin xuống ngay cả trong trường hợp hư hỏng nguồn cung cấp điện.

12.3.9.1.2 Vận tốc của cabin không được vượt quá 0,3 m/s.

12.3.9.1.3 Van này phải được thiết kế sao cho trong quá trình van hoạt động cần có tác động liên tục bằng tay.

12.3.9.1.4 Van này phải được thiết kế để được vận hành bởi chỉ một tác động có chủ định.

12.3.9.1.5 Trong trường hợp thang máy chờ hàng tác động gián tiếp thì sự vận hành bằng tay của van không được hạ thấp pit tông xuống nếu điều đó có thể làm chùng cáp hoặc xích treo.

12.3.9.2 Kiểm tra vị trí của cabin

Nếu thang máy chờ hàng có số tầng phục vụ lớn hơn 2 thì phải có khả năng kiểm tra từ buồng máy (hoặc vùng lân cận nếu buồng máy không vào được) xem cabin có ở trong vùng mở khoá hay không bằng một phương tiện độc lập đối với nguồn cung cấp điện.

Việc kiểm tra có thể được thực hiện, ví dụ như bằng dụng cụ chỉ báo mức chất lỏng.

12.3.10 Bảo vệ các puly trên kích

Phải trang bị các thiết bị theo 9.6.

12.3.11 Bảo vệ máy

Phải có sự bảo vệ có hiệu quả theo 12.2.9 khi cần thiết

12.3.12 Hạn chế thời gian chạy động cơ

12.3.12.1 Phải trang bị bộ hạn chế thời gian chạy của động cơ. Thiết bị này phải dừng động cơ và giữ động cơ ở trạng thái dừng khi thời gian hoạt động của nó lâu hơn tối đa 60 s so với thời gian yêu cầu để hoàn thành toàn bộ hành trình đi lên với tải danh nghĩa.

12.3.12.2 Việc trở lại hoạt động bình thường chỉ có thể thực hiện được bằng sự chỉnh đặt lại bằng tay. Khi phục hồi lại dòng điện đã bị ngắt thì không cần thiết phải duy trì máy ở vị trí dừng.

12.3.12.3 Bộ hạn chế thời gian chạy của động cơ không được ảnh hưởng đến hệ thống chống trôi bằng điện (xem 14.2.1.3).

12.3.13 Thiết bị an toàn tránh chùng cáp (xích) dùng cho thang máy thủy lực chờ hàng tác động gián tiếp.

Nếu có nguy cơ xảy ra chùng cáp (xích) thì phải trang bị thiết bị điện an toàn phù hợp với 14.1.2. Thiết bị này phải làm cho máy dừng lại và giữ máy ở trạng thái dừng khi xảy ra chùng cáp hoặc xích.

12.3.14 Bảo vệ tránh sự quá nhiệt của chất lỏng thủy lực

Phải trang bị thiết bị phát hiện nhiệt độ. Thiết bị này phải làm cho máy dừng lại và giữ máy ở trạng thái dừng khi nhiệt độ chất lỏng thủy lực vượt quá giá trị đã chỉnh đặt trước.

13 Lắp đặt thiết bị điện

13.1 Điều khoản chung

13.1.1 Giới hạn áp dụng

13.1.1.1 Các yêu cầu của tiêu chuẩn này liên quan đến việc lắp đặt và các bộ phận cấu thành của thiết bị điện áp dụng cho:

- a) công tắc chính của mạch cung cấp điện và các mạch phụ thuộc;
- b) công tắc chính của mạch chiếu sáng cabin và các mạch phụ thuộc.

Thang máy chờ hàng phải được xem như một máy hoàn chỉnh trên đó có lắp các thiết bị điện.

CHÚ THÍCH: Các yêu cầu của quốc gia liên quan đến các mạch cung cấp điện áp dụng đến các đầu cực vào của các công tắc. Các yêu cầu này áp dụng cho toàn bộ mạch chiếu sáng và các ổ cắm của phòng máy, giếng thang và hố thang của thang máy chờ hàng.

13.1.1.2 Các yêu cầu của tiêu chuẩn này cho các mạch phụ thuộc vào các công tắc như đã nêu trong 13.1.1.1 dựa trên các tiêu chuẩn hiện có và có thể tính đến các yêu cầu riêng của thang máy chờ hàng:

- a) tiêu chuẩn IEC ở mức quốc tế;
- b) tiêu chuẩn CENELEC ở mức châu Âu.

Khi sử dụng một trong các tài liệu này thì các giới hạn về sử dụng cũng được cho trong tài liệu viện dẫn.

13.1.2 Trong phòng máy phải được bảo vệ tránh tiếp xúc trực tiếp bằng các vỏ bọc có cấp bảo vệ ít nhất là IP 2X.

13.1.3 Điện trở cách điện của thiết bị điện (CENELEC HD 384.6.61S1)

Điện trở cách điện phải được đo giữa mỗi dây pha và đất.

Các giá trị nhỏ nhất của điện trở cách điện phải được lấy từ Bảng 2.

Bảng 2

Điện áp định mức của mạch V	Điện áp thử (một chiều) V	Điện trở cách điện MΩ
SELV	250	≥ 0,25
≤ 500	500	≥ 0,5
> 500	1000	≥ 1,0

Khi mạch bao gồm các thiết bị điện tử, dây pha và dây trung tính phải được nối với nhau trong lúc đo.

13.1.4 Điện áp một chiều hoặc điện áp hiệu dụng xoay chiều giữa các dây dẫn hoặc giữa các dây dẫn và đất không được vượt quá 250 V đối với mạch điều khiển và mạch an toàn.

13.1.5 Dây trung tính và dây bảo vệ phải luôn luôn tách rời nhau.

13.2 Công tắc tơ, rơ le - công tắc tơ, các thành phần của mạch an toàn

13.2.1.1 Công tắc tơ chính, nghĩa là các công tắc tơ cần thiết để dừng máy như đã nêu trong 12.2.6 và 12.3.4 phải là các loại sau theo quy định của EN 60947-4-1:

- a) AC-3 đối với các công tắc tơ dùng cho động cơ điện xoay chiều;
- b) DC-3 đối với các công tắc tơ dùng cho điện một chiều.

Ngoài ra, các công tắc tơ này phải cho phép 10 % các thao tác khởi động thực hiện theo kiểu nhấp.

13.2.1.2 Nếu vị lý do truyền công suất mà phải sử dụng các role – công tắc tơ để điều khiển các công tắc tơ chính thì các role – công tắc tơ này phải là các loại sau theo quy định của EN 60947-5-1:

- a) AC-15 để điều khiển các nam châm điện xoay chiều;
- b) DC-13 để điều khiển các nam châm điện một chiều.

13.2.1.3 Các công tắc tơ chính nêu trong 13.2.1.1 và các role - công tắc tơ trong 13.2.1.2 được coi phù hợp với 14.1.1.1 khi:

- a) nếu một trong các tiếp điểm thường đóng ở vị trí đóng thì tất cả các tiếp điểm thường mở phải ở vị trí mở;
- b) nếu một trong các tiếp điểm thường mở ở vị trí đóng thì tất cả các tiếp điểm thường đóng phải ở vị trí mở.

13.2.2 Các thành phần của mạch an toàn

13.2.2.1 Nếu sử dụng các role-công tắc tơ nêu trong 13.2.1.2 đồng thời như các role trong một mạch an toàn thì cũng phải áp dụng các giả thiết của 13.2.1.3.

13.2.2.2 Nếu sử dụng các role mà các tiếp điểm thường đóng và các tiếp điểm thường mở không thể cùng đóng đồng thời, cho dù phần ứng ở bất kỳ vị trí nào, thì có thể bỏ qua khả năng phần ứng không được hút hoàn toàn [14.1.1.1f)].

13.2.2.3 Các thiết bị (nếu có) được nối sau các thiết bị điện an toàn phải đáp ứng các yêu cầu của 14.1.2.2.3 về độ dài phóng điện theo bề mặt và các khe hở không khí (không phải là các khoảng cách tách ly).

Yêu cầu này không áp dụng cho các thiết bị được nêu trong 13.2.1.1, 13.2.1.2 và 13.2.2.1 và bản thân chúng phải đáp ứng các yêu cầu của EN 60947-4-1 và EN 60947-5-1.

Đối với các bảng mạch in, có thể áp dụng các yêu cầu được nêu trong Bảng G.1 (xem 3.6).

13.3 Bảo vệ động cơ

13.3.1 Các động cơ được nối trực tiếp vào nguồn điện chính phải được bảo vệ chống sự ngắn mạch.

13.3.2 Các động cơ được nối trực tiếp vào nguồn điện chính phải được bảo vệ tránh quá tải bằng các bộ ngắt mạch tự động, phục hồi hoạt động trở lại bằng tay (trừ trường hợp 13.3.3), để cắt điện cung cấp cho động cơ ở tất cả các pha.

13.3.3 Khi sự phát hiện quá tải của động cơ thang máy hoạt động trên cơ sở tăng nhiệt độ của các cuộn dây động cơ thì bộ ngắt mạch có thể tự động đóng lại sau khi đã đủ nguội.

13.4 Công tắc chính

13.4.1 Ở buồng máy, mỗi thang máy chở hàng phải có một công tắc chính để ngắt dòng điện cung cấp cho thang máy ở tất cả các pha. Công tắc này phải có khả năng ngắt dòng điện cực đại trong điều kiện làm việc bình thường của thang máy chở hàng.

Công tắc này không được cắt điện các mạch sau:

- a) chiếu sáng cho cabin, nếu có;
- b) chiếu sáng cho máy, nếu có;
- c) ổ cắm trong buồng máy (xem 6.3.3) và hồ thang (xem 5.6.4.3).

13.4.2 Các công tắc chính như đã xác định trong 13.4.1 phải có các vị trí mở và đóng ổn định, và phải có thể cài chắc ở vị trí mở bằng việc sử dụng một khoá móc hoặc khoá tương tự để bảo đảm không có sự vận hành vô ý.

Cơ cấu điều khiển đối với công tắc chính phải tiếp cận được dễ dàng và nhanh chóng từ lối vào buồng máy. Nếu buồng máy dùng chung cho nhiều thang máy và thang máy chờ hàng thì cơ cấu điều khiển các công tắc chính cho từng thang phải dễ dàng nhận biết được. Nếu phòng máy có nhiều lối vào hoặc một thang máy có nhiều ngăn buồng máy, mỗi ngăn lại có lối vào riêng thì có thể sử dụng một công tắc tơ đóng cắt mạch, điều khiển bằng một thiết bị điện an toàn phù hợp 14.1.2 đấu vào mạch cung cấp điện cho cuộn dây của công tắc tơ đó.

Việc đóng lại công tắc tơ sau khi đã cắt sẽ không thể thực hiện được, ngoại trừ bằng thiết bị tạo ra sự ngắt mạch của công tắc tơ này. Công tắc tơ đóng ngắt mạch phải được sử dụng cùng với công tắc cách điện điều khiển bằng tay.

13.4.3 Trong trường hợp thang máy chờ hàng hoạt động theo nhóm, nếu sau khi cắt công tắc chính của một thang, các mạch còn lại vẫn có điện thì các mạch này phải được cách ly riêng biệt trong buồng máy, nếu cần thiết thì phải cắt hết nguồn cung cấp cho tất cả các thang máy chờ hàng trong nhóm.

13.5 Lắp đặt đường dây điện

13.5.1 Trong buồng máy và giếng thang của thang máy chờ hàng, các dây dẫn điện và cáp điện (trừ cáp động) phải được lựa chọn từ các sản phẩm tiêu chuẩn của CENELEC có chất lượng ít nhất là tương đương với chất lượng được quy định bởi HD 21.3 S3 và HD 22.4 S3 có tính đến thông tin được cho trong 13.1.1.2.

13.5.1.1 Chỉ được sử dụng các dây dẫn phù hợp với CENELEC 21.3 S3: 1995, các phần 2 (H07V-U và H07V-R), 3 (H07V-K), 4 (H05V-U) và 5 (H05V-K) với điều kiện là chúng được lắp đặt trong các ống (hoặc máng) bằng kim loại hoặc chất dẻo hoặc được bảo vệ tương tự.

CHÚ THÍCH: Các điều khoản này thay thế cho các điều khoản trong hướng dẫn sử dụng được nêu trong Phụ lục 1 của CENELEC HD 21.1 S3.

13.5.1.2 Cáp cứng phù hợp Điều 2 của CENELEC HD 21.4 S2:1990 chỉ được dùng cách đi nổi trên vách giếng thang (hoặc tường buồng máy) hoặc được lắp đặt trong ống, máng hoặc các phụ kiện tương tự.

13.5.1.3 Cáp mềm thông thường phù hợp Điều 3 (H05RR-F) của CENELEC HD 22.4 S3:1995 và Điều 5 (H05VV-F) của CENELEC HD 21.5 S3:1994 chỉ được dùng cách đi trong ống, máng hoặc các phụ kiện bảo vệ tương tự.

Cáp mềm có vỏ bọc dày phù hợp Điều 5 (H07RN-F) của CENELEC HD 22.4 S3:1995 có thể được dùng như cáp cứng trong các điều kiện quy định trong 13.5.1.2 và dùng để nối với thiết bị di động (ngoại trừ làm các cáp động đính theo cabin) hoặc trong trường hợp phải chịu rung.

Các cáp động phù hợp với EN 50214 và CENELEC HD 360 S2 phải được chấp nhận như các cáp để nối với cabin trong các giới hạn được đưa ra trong các tài liệu này. Trong tất cả các trường hợp, cáp động được lựa chọn ít nhất phải có chất lượng tương đương.

13.5.1.4 Không cần áp dụng các yêu cầu của 13.5.1.1, 13.5.1.2 và 13.5.1.3:

- a) cho các dây dẫn hoặc cáp không được nối với các thiết bị điện an toàn trên các cửa tầng, với điều kiện là:
- 1) chúng không chịu công suất định mức lớn hơn 100 VA;
 - 2) điện áp giữa các cực (hoặc pha) hoặc giữa một cực (hoặc một trong các pha) và đất mà chúng thường phải chịu không vượt quá 50 V;
- b) cho đường dây dẫn của các thiết bị vận hành hoặc phân phối trong các tủ hoặc trên các bảng điện:
- 1) giữa các linh kiện của thiết bị điện; hoặc
 - 2) giữa các linh kiện của thiết bị điện và các cọc đấu dây.

13.5.2 Diện tích mặt cắt ngang của dây dẫn

Để bảo đảm độ bền cơ học, diện tích mặt cắt ngang của các dây dẫn trong các mạch nối đến các thiết bị điện an toàn và cửa không được nhỏ hơn 0,75 mm².

13.5.3 Phương pháp lắp đặt

13.5.3.1 Lắp đặt thiết bị điện phải được cung cấp cùng các chỉ dẫn cần thiết để có thể hiểu được chúng một cách dễ dàng.

13.5.3.2 Mọi nối, cọc đấu dây và đầu nối, trừ các thiết bị quy định trong 13.1.1.1 phải được bố trí trong các tủ, hộp hoặc trên các bảng điện được cung cấp cho mục đích này.

13.5.3.3 Sau khi cắt công tắc chính hoặc các công tắc của thang máy chờ hàng, nếu một số đầu cọc đấu nối vẫn có điện thì chúng phải được tách riêng với các cọc đấu nối không có điện, và nếu điện áp vượt quá 50 V thì chúng phải được đánh dấu thích hợp.

13.5.3.4 Các cọc đấu nối, nếu chạm nhau có thể dẫn đến sự cố nguy hiểm cho thang máy chờ hàng, phải được tách riêng, trừ khi kết cấu của chúng loại trừ được rủi ro này.

13.5.3.5 Để sự bảo vệ cơ học được liên tục, vỏ bọc bảo vệ của các dây dẫn và cáp phải chui hẳn vào trong các hộp công tắc và thiết bị điện hoặc phải kết thúc trong đệm có kết cấu thích hợp.

CHÚ THÍCH: Các khung được bao bọc kín của cửa tầng và cửa cabin được xem như các hộp thiết bị điện.

Tuy nhiên, nếu có rủi ro gây ra hư hỏng cơ học do chuyển động của các bộ phận hoặc các cạnh sắc của bản thân khung cửa thì các dây dẫn được nối đến thiết bị điện an toàn phải được bảo vệ cơ học.

13.5.3.6 Nếu trong cùng một ống dẫn hoặc dây cáp có chứa các dây dẫn thuộc các mạch có điện áp khác nhau thì tất cả các dây dẫn hoặc cáp phải có độ cách điện tương ứng với điện áp lớn nhất.

13.5.4 Đầu nối

Đầu nối và kết cấu đầu nối kiểu phích cắm lắp trong mạch an toàn phải được thiết kế và bố trí sao cho nếu sự nối sai có thể dẫn đến sự cố nguy hiểm cho thang máy chở hàng thì không có thể cắm phích cắm một cách không đúng được.

13.6 Chiếu sáng và các ổ cắm

13.6.1 Việc cung cấp điện chiếu sáng (nếu có) cho cabin và buồng máy phải độc lập với việc cung cấp điện cho máy, hoặc bằng một mạch khác hoặc được nối vào mạch cung cấp điện cho máy nhưng phải ở phía trên công tắc chính nêu trong 13.4.

13.6.2 Việc cung cấp điện cho các ổ cắm theo yêu cầu trong 5.6.4.3 và 6.3.3 phải được lấy từ các mạch được nêu trong 13.6.1.

Ổ cắm này là:

- a) ổ cắm kiểu 2P + PE, 250 V, được cấp điện trực tiếp; hoặc
- b) ổ cắm được cấp điện ở điện áp an toàn cực thấp (SELV) phù hợp với 411, CENELEC HD 384.4.41 S2:1996.

Việc sử dụng các ổ cắm nêu trên không có nghĩa là cấp cấp điện phải có diện tích mặt cắt ngang tương ứng với dòng điện định mức của ổ cắm. Diện tích mặt cắt ngang của các dây dẫn có thể nhỏ hơn, với điều kiện là các dây dẫn được bảo vệ đúng chống các dòng điện quá mức.

14 Bảo vệ tránh các hư hỏng về điện; điều khiển; điều khiển ưu tiên

14.1 Phân tích hư hỏng và thiết bị điện an toàn

14.1.1 Phân tích hư hỏng

Bất cứ hư hỏng đơn nào được liệt kê trong 14.1.1.1 trong thiết bị điện của một thang máy chở hàng, nếu không thể loại trừ được trong các điều kiện mô tả tại 14.1.1.2 và/hoặc Phụ lục G cũng không được gây ra sự cố nguy hiểm cho thang máy chở hàng.

Đối với các mạch an toàn, xem 14.1.2.3.

14.1.1.1 Các hư hỏng bao gồm:

- a) mất điện;
- b) sụt điện áp;
- c) dây dẫn bị đứt;

- d) hồng cách điện dẫn đến rò điện vào vỏ, khung máy hoặc xuống đất;
- e) ngắn mạch hoặc hở mạch, sự thay đổi giá trị hoặc tính năng linh kiện điện như điện trở, tụ điện, tranzito, đèn;
- f) phản ứng di động của một công tắc tơ hoặc rơ le không hút hoặc hút không hoàn toàn;
- g) phản ứng di động của một công tắc tơ hoặc rơle không nhỏ;
- h) một tiếp điểm không mở được;
- i) một tiếp điểm không đóng được;
- j) đảo pha.

14.1.1.2 Một tiếp điểm không mở được không cần phải xem xét trong trường hợp các công tắc an toàn phù hợp với 14.1.2.2.

14.1.1.3 Khi mạch điện trong đó lắp thiết bị điện an toàn bị rò điện vào vỏ, khung máy hoặc xuống đất thì phải:

- a) làm cho máy dừng ngay lập tức; hoặc
- b) ngăn ngừa sự khởi động lại của máy sau lần dừng bình thường đầu tiên.

Chỉ sau khi có sự chỉnh đặt lại bằng tay, thang máy mới trở lại hoạt động bình thường.

14.1.2 Thiết bị điện an toàn

14.1.2.1 Điều khoản chung

14.1.2.1.1 Khi một trong các thiết bị điện an toàn tác động, theo yêu cầu trong nhiều điều khoản, phải ngăn ngừa không cho khởi động máy hoặc máy phải được dừng ngay lập tức như đã chỉ dẫn trong 14.1.2.4. Danh mục các thiết bị này được cho trong Phụ lục A.

Thiết bị điện an toàn phải bao gồm:

- a) một hoặc nhiều công tắc an toàn thoả mãn 14.1.2.2, trực tiếp cắt dòng điện cung cấp cho các công tắc tơ đã nêu trong 12.2.6 hoặc 12.3.4 hoặc các rơle – công tắc tơ của chúng;
- b) hoặc các mạch an toàn thoả mãn 14.1.2.3 gồm một hoặc một tập hợp các linh kiện sau:
 - 1) một hoặc nhiều công tắc an toàn thoả mãn 14.1.2.2, không cắt trực tiếp dòng điện cung cấp cho các công tắc tơ đã nêu trong 12.2.6 hoặc 12.3.4 hoặc các rơle - công tắc tơ của chúng;
 - 2) các công tắc không thoả mãn các yêu cầu của 14.1.2.2;
 - 3) các linh kiện phù hợp với Phụ lục G.

14.1.2.1.2 (Dự trữ)

14.1.2.1.3 Trừ các ngoại lệ được phép trong tiêu chuẩn này [xem 14.2.1.2 và 14.2.1.3 a)] không cho phép bất kỳ thiết bị điện nào được mắc song song với một thiết bị điện an toàn.

Mỗi nối tới các điểm khác nhau của xích an toàn điện chỉ được phép để thu thập thông tin. Các thiết bị điện được sử dụng cho mục đích này phải đáp ứng các yêu cầu đối với các mạch an toàn theo 14.1.2.3.

14.1.2.1.4 Ảnh hưởng của cảm ứng bên trong hoặc cảm ứng bên ngoài hoặc của tụ điện không được gây ra hư hỏng cho các thiết bị điện an toàn.

14.1.2.1.5 Tín hiệu phát ra từ một thiết bị điện an toàn phải không bị nhiễu do tín hiệu ngoại lai phát ra từ thiết bị điện khác được đặt phía sau trong cùng một mạch, hậu quả có thể gây ra tình trạng nguy hiểm.

14.1.2.1.6 Trong các mạch an toàn gồm có hai hoặc nhiều kênh song song, tất cả các thông tin, ngoài thông tin yêu cầu cho kiểm tra sự phù hợp, phải được lấy từ một kênh duy nhất.

14.1.2.1.7 Các mạch có ghi lại hoặc làm trễ tín hiệu, ngay cả trong trường hợp có lỗi, cũng không được cản trở hoặc làm chậm đáng kể việc dừng máy khi có tác động của một thiết bị điện an toàn.

14.1.2.1.8 Cấu tạo và sự bố trí các nguồn điện nội bộ phải bảo đảm sao cho có thể tránh được sự xuất hiện của các tín hiệu giả tại các đầu ra của các thiết bị điện an toàn do hiệu ứng đóng mở công tắc.

14.1.2.2 Công tắc an toàn

14.1.2.2.1 Hoạt động của công tắc an toàn phải độc lập với thiết bị ngắt mạch, kể cả khi các tiếp điểm bị dính.

Việc thiết kế một công tắc an toàn phải bảo đảm sao cho giảm tới mức tối thiểu rủi ro xảy ra ngắn mạch do hư hỏng linh kiện.

CHÚ THÍCH: Sự mở cưỡng bức đạt được khi tất cả các phần tử ngắt tiếp xúc được đưa về vị trí mở của chúng và khi đối với một phần đáng kể của hành trình không có các chi tiết đàn hồi (ví dụ, lò xo) giữa các tiếp điểm di động và bộ phận của cơ cấu tác động tạo ra lực vận hành.

14.1.2.2.2 Phải cung cấp các công tắc an toàn cho các điện áp cách điện định mức 250 V nếu vỏ bao che có cấp bảo vệ ít nhất là IP 4X, hoặc 500 V nếu cấp bảo vệ của vỏ bao che nhỏ hơn IP 4X.

Các công tắc an toàn phải thuộc về các loại sau như đã quy định trong EN 60947-5-1:

- a) AC-15 đối với các công tắc an toàn trong các mạch xoay chiều;
- b) DC-13 đối với các công tắc an toàn trong các mạch một chiều.

14.1.2.2.3 Nếu cấp bảo vệ bằng hoặc nhỏ hơn IP 4X, các khe hở ít nhất phải là 3 mm, độ dài phóng điện theo bề mặt phải không nhỏ hơn 4 mm và độ mở của tiếp điểm ngắt mạch ít nhất là 4 mm. Nếu cấp bảo vệ tốt hơn IP 4X thì độ dài phóng điện theo bề mặt có thể giảm xuống 3 mm.

14.1.2.2.4 Trong trường hợp ngắt mạch nhiều lần, độ mở của tiếp điểm ít nhất phải là 2 mm.

14.1.2.2.5 Sự mài mòn của vật liệu dẫn điện không được dẫn tới ngắn mạch các tiếp điểm.

14.1.2.3 Mạch an toàn

14.1.2.3.1 Các mạch an toàn phải tuân theo các yêu cầu của 14.1.1 khi xảy ra hư hỏng.

14.1.2.3.2 Ngoài ra, như minh họa trên Hình 1, phải áp dụng các yêu cầu sau:

14.1.2.3.2.1 Nếu một hư hỏng kết hợp với một hư hỏng thứ hai có thể dẫn đến tình trạng nguy hiểm, thì thang máy chở hàng phải được dừng lại, chậm nhất là khi chuyển sang một thao tác kế tiếp mà trong đó hư hỏng thứ nhất có thể phải tham gia.

Mọi hoạt động tiếp theo của thang đều không thể thực hiện được chừng nào hư hỏng này chưa được khắc phục.

Không xem xét đến khả năng xảy ra hư hỏng thứ hai sau hư hỏng thứ nhất và trước khi thang máy chở hàng đã dừng lại theo trình tự đã nêu trên.

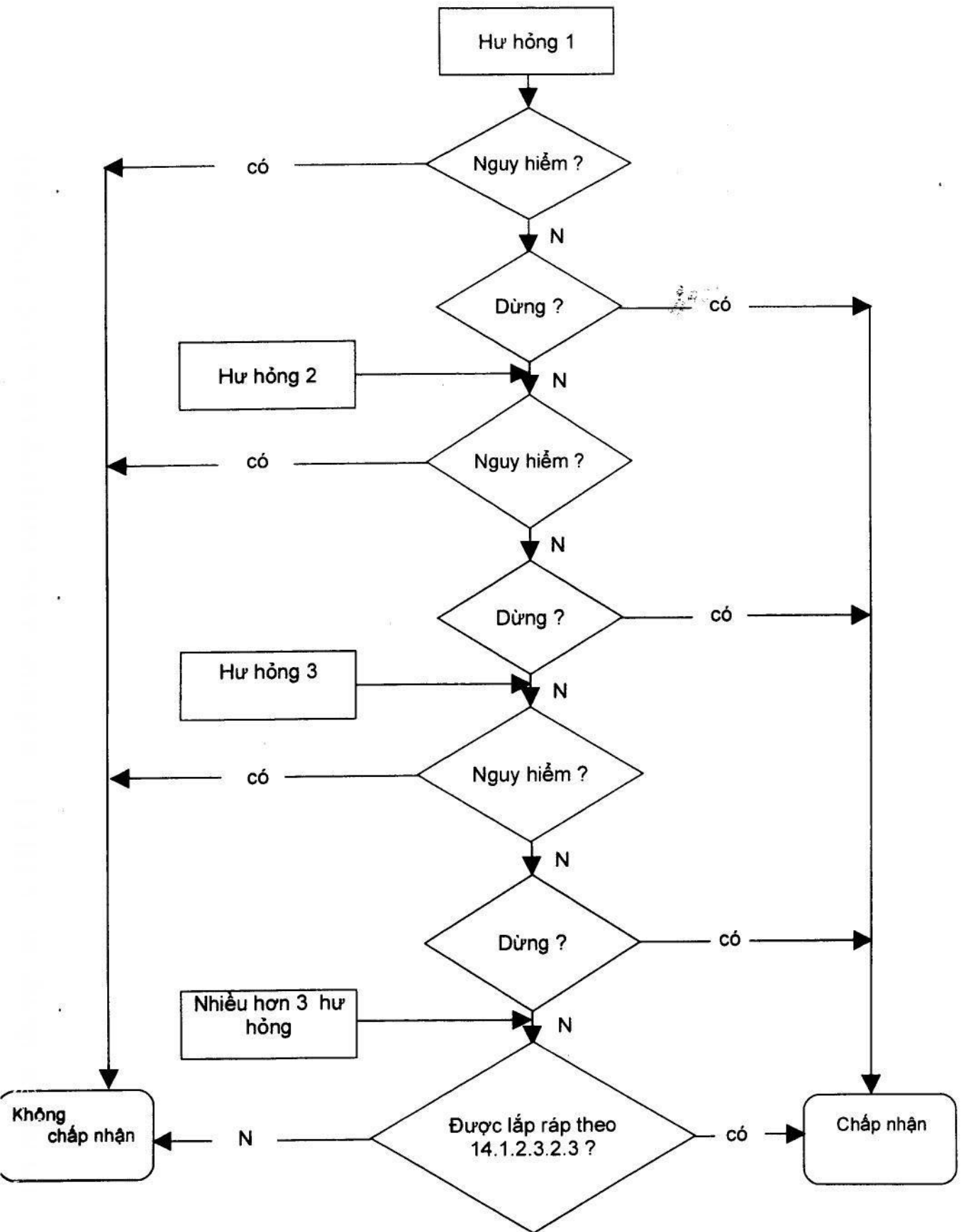
14.1.2.3.2.2 Nếu có hai hư hỏng không gây nguy hiểm, khi kết hợp thêm hư hỏng thứ ba có thể dẫn đến tình trạng nguy hiểm, thì thang máy chở hàng phải được dừng lại, chậm nhất là ở khi chuyển sang một thao tác mà trong đó một trong các hư hỏng có thể phải tham gia

Không xem xét đến khả năng xảy ra hư hỏng thứ ba dẫn đến tình trạng nguy hiểm trước khi thang máy chở hàng đã dừng lại theo trình tự đã nêu trên.

14.1.2.3.2.3 Nếu có khả năng xảy ra tổ hợp đồng thời nhiều hơn ba hư hỏng thì mạch an toàn phải được thiết kế với nhiều kênh và một mạch giám sát tình trạng đồng nhất của các kênh.

Nếu phát hiện tình trạng sai lệch giữa các kênh thì thang máy phải được dừng lại.

Trong trường hợp hai kênh thì hoạt động của mạch giám sát phải được kiểm tra trước khi khởi động lại thang máy chở hàng và trong trường hợp có hư hỏng thì không thể khởi động lại được.



Hình 1 – Biểu đồ để đánh giá các mạch an toàn

14.1.2.3.2.4 Khi khôi phục cung cấp điện đã bị cắt, không cần thiết phải duy trì thang máy chờ hàng ở tư thế dừng với điều kiện là trong quá trình hoạt động tiếp theo, nếu xuất hiện các hư hỏng theo 14.1.2.3.2.1 đến 14.1.2.3.2.3 thì thang máy sẽ lại được dừng.

14.1.2.3.2.5 Trong trường hợp có các mạch trùng lặp dự phòng, phải có các biện pháp để hạn chế tối đa khả năng những hư hỏng đồng thời xảy ra ở các mạch do cùng một nguyên nhân.

14.1.2.4 Hoạt động của thiết bị điện an toàn

Khi hoạt động, thiết bị điện an toàn phải phát động dừng máy ngay hoặc phải ngăn ngừa không cho máy khởi động. Đối với các thang máy điện chờ hàng, phải đồng thời cắt điện cung cấp cho phanh.

Thiết bị điện an toàn phải tác động trực tiếp lên thiết bị điều khiển cung cấp điện cho máy, phù hợp với các yêu cầu của 12.2.6 và 12.3.4.

Nếu vì lý do truyền công suất phải dùng các rơ le – công tắc tơ để điều khiển máy thì chúng phải được xem như thiết bị điều khiển trực tiếp cung cấp điện để khởi động và dừng máy.

14.1.2.5 Phát động thiết bị điện an toàn

Bộ phận phát động của thiết bị điện an toàn phải có cấu tạo sao cho chúng vẫn hoạt động bình thường sau những tác động cơ học phát sinh trong quá trình vận hành liên tục

Nếu các bộ phận tác động của thiết bị điện an toàn lắp đặt ở những nơi dễ tiếp cận thì phải có kết cấu sao cho các thiết bị điện an toàn này không thể bị vô hiệu hóa bằng các phương tiện đơn giản.

CHÚ THÍCH: Một nam châm hoặc một dây đầu tắt không được xem là một phương tiện đơn giản.

Trong trường hợp các mạch an toàn là mạch trùng lặp thì phải bảo đảm rằng, bằng sự bố trí về cơ hoặc hình học của các linh kiện chuyển phát tín hiệu, một hư hỏng cơ học không được làm mất tác dụng của mạch trùng lặp.

Linh kiện chuyển phát tín hiệu của mạch an toàn phải đáp ứng các yêu cầu của:

a) EN 60068-2-6, Sức bền mỗi khi quét: Bảng C2:

20 chu kỳ quét trong mỗi trục, ở biên độ 0,35 mm hoặc $5 g_n$ và trong dải tần số 10-55 Hz;

và của

b) EN 6068-2-27, Gia tốc và khoảng thời gian xung: Bảng 1:

sự kết hợp của

- gia tốc đỉnh $294 m/s^2$ hoặc $30 g_n$;
- khoảng thời gian xung tương ứng 11 ms; và
- sự thay đổi vận tốc tương ứng $2,1 m/s$ nửa sin.

CHÚ THÍCH: Khi lắp đặt bộ hấp thụ va đập cho linh kiện chuyển phát tín hiệu thì chúng phải được xem là một bộ phận của các linh kiện này.

Sau thử nghiệm khe hở và độ dài phóng điện theo bề mặt phải nhỏ hơn giá trị nhỏ nhất được chấp nhận.

14.2 Điều khiển

14.2.1 Điều khiển vận hành thang máy chở hàng

Phải thực hiện quá trình điều khiển bằng điện.

14.2.1.1 Điều khiển vận hành bình thường

Điều khiển phải được thực hiện bằng các nút ấn hoặc các cơ cấu tương tự như bảng phím, thẻ từ v.v... Chúng phải được đặt trong các hộp sao cho không một chi tiết nào có điện có thể chạm phải người sử dụng thang.

Không được bố trí cơ cấu điều khiển trong cabin.

14.2.1.2 Điều khiển chỉnh tầng, chỉnh lại tầng và chống trôi với các cửa để mở

Trong trường hợp riêng được nêu trong 7.7.2.2, cho phép cabin di chuyển với các cửa tầng và cửa cabin hoặc phương tiện để bảo vệ tải để mở để chỉnh tầng và chỉnh lại tầng trong điều kiện:

a) chỉ di chuyển trong vùng mở khoá (7.7.1):

- 1) mọi di chuyển của cabin ngoài vùng mở khoá phải được ngăn chặn, ít nhất là bằng công tắc lắp trong mạch nhánh của cửa cửa và thiết bị khóa an toàn;
- 2) cơ cấu chuyển mạch này phải:
 - là một công tắc an toàn phù hợp với 14.1.2.2; hoặc
 - được đấu nối sao cho thoả mãn được các yêu cầu đối với các mạch an toàn trong 14.1.2.3;
- 3) nếu hoạt động của các công tắc phụ thuộc vào một bộ phận liên kết cơ khí mềm với cabin, ví dụ bằng cáp, đai hoặc xích, thì khi dây bị chùng hoặc đứt thì máy máy phải được dừng nhờ tác động của một thiết bị điện an toàn phù hợp với 14.1.2;
- 4) khi chỉnh tầng, bộ phận dùng để vô hiệu hóa thiết bị điện an toàn của các cửa chỉ hoạt động sau khi có tín hiệu dừng tại tầng đó.

b) vận tốc:

- 1) chỉnh lại tầng và chống trôi cabin không vượt quá 0,3 m/s;
- 2) chỉnh tầng tại thời điểm tiếp cận vùng mở khoá không vượt quá 0,8 m/s.

14.2.1.3 Hệ thống điện chống trôi dùng cho thang máy thuỷ lực chở hàng

Nếu không thoả mãn các điều kiện 7.7.3.1.1, thang máy thuỷ lực chở hàng phải được trang bị một hệ thống điện chống trôi cabin đáp ứng các điều kiện sau:

- a) máy phải được kích hoạt theo chiều đi lên độc lập đối với vị trí của các cửa khi cabin ở trong vùng phía dưới sàn tầng, cách mặt sàn không quá 0,05 m và kéo dài đến cận dưới của vùng mở khoá;
- b) cabin phải được tự động đưa tới sàn tầng dưới cùng trong vòng 15 min sau hành trình bình thường cuối cùng;

c) phải cung cấp các chỉ dẫn theo 15.2.4, 15.2.5 và 15.4.5.

14.2.2 Thiết bị dừng

14.2.2.1 Thiết bị dừng để dừng và giữ cho thang máy chờ hàng không hoạt động, kể cả các cửa dẫn động bằng động cơ, phải được lắp đặt:

- a) trong hố thang (xem 5.6.4.3);
- b) trên nóc cabin hoặc trong giếng thang theo 5.2.4.2 và 9.7.4 c).

14.2.2.2 Thiết bị dừng phải gồm các thiết bị điện an toàn phù hợp với 14.1.2, phải có hai vị trí xác định để đảm bảo không thể khôi phục tình trạng hoạt động cho thang do một tác động không chủ định.

14.2.3 Điều khiển ưu tiên

Đối với các thang máy chờ hàng có các cửa vận hành bằng tay phải có một thiết bị ngăn cản cabin rời khỏi tầng dừng trong khoảng thời gian ít nhất là 3 s sau khi dừng.

15 Thông báo, ghi nhãn và hướng dẫn vận hành

15.1 Điều khoản chung

Tất cả các dấu hiệu, nhãn hiệu, thông báo và hướng dẫn vận hành phải không tẩy xóa được, dễ đọc và dễ hiểu (nếu cần thiết có thể bổ sung các ký hiệu hoặc biểu tượng). Chúng phải được làm bằng vật liệu bền lâu, không thể xé rách, đặt ở vị trí dễ nhìn thấy và được viết bằng ngôn ngữ của quốc gia nơi lắp đặt thang máy (hoặc nếu cần thiết có thể được viết bằng một số ngôn ngữ).

15.2 Tải định mức và tên của người bán hàng

15.2.1 Tải định mức tại mỗi tầng dừng

Tải định mức của thang máy chờ hàng, tính bằng kilogam phải được ghi trên hoặc cạnh mỗi cửa tầng.

Thông báo phải được thể hiện như sau:

“Thang chỉ dùng chờ hàng, trọng tải kg. Cấm người vào cabin” hoặc một biểu tượng thích hợp.

Chiều cao tối thiểu của các ký tự được dùng để thông báo phải là:

- a) 10 mm đối với các chữ hoa và chữ số;
- b) 7 mm đối với các chữ thường.

15.2.2 Tên của người bán hàng

Tên của người bán hàng và số nhận dạng thang máy chờ hàng của người bán hàng phải được thể hiện trong cabin.

15.2.3 Thông tin khác

Cơ cấu điều khiển và số nhận dạng thang máy chờ hàng của người bán hàng phải được trình bày trong cabin.

15.2.3.1 Cơ cấu điều khiển của các thiết bị dừng (14.2.2) phải có màu đỏ và được nhận biết bằng từ “STOP”, được bố trí sao cho không thể có nguy cơ dẫn đến lỗi đối với vị trí dừng.

15.2.3.2 Các cơ cấu điều khiển phải được nhận biết rõ ràng tương ứng với chức năng của chúng; để đạt mục đích này nên sử dụng các nút ấn điều khiển được đánh số -2, -1, 0, 1, 2 v.v...

15.2.4 Hướng dẫn sử dụng an toàn thang máy chờ hàng phải được đặt gần cửa tầng

Hướng dẫn này ít nhất phải chỉ ra:

a) trong trường hợp thang máy chờ hàng không có các cửa cabin:

- 1) tải không được nhô ra ngoài cabin;
- 2) tải di động phải được giữ cố định để đảm bảo cách xa vách giếng thang;

b) sau khi sử dụng thang máy chờ hàng cần đóng các cửa vận hành bằng tay, hoặc các cửa được dẫn động cơ khí nhưng việc đóng cửa được thực hiện bằng sự điều khiển liên tục của người sử dụng;

c) khi chất tải và dỡ tải, chỉ có các bàn tay và cánh tay của người sử dụng được đưa vào trong cabin.

15.2.5 Đối với thang máy chờ hàng được trang bị hệ thống điện chống trôi và các cửa vận hành bằng tay hoặc các cửa được dẫn động cơ khí nhưng việc đóng cửa được thực hiện bằng sự điều khiển liên tục của người sử dụng thì phải có thông báo trong cabin như sau:

“ĐÓNG CỬA”

Chiều cao tối thiểu của các ký tự phải là 50 mm.

15.3 Nóc cabin

Trên nóc cabin phải có các thông tin sau:

a) từ “STOP” phía trên hoặc gần thiết bị dừng (nếu có), được đặt sao cho không có nguy cơ dẫn đến lỗi đối với vị trí dừng;

b) đối với thang máy chờ hàng, khi giếng thang được xem là không thể vào được (xem 0.3.13) nhưng có kích thước của các cửa vào giếng thang vượt quá 0,30 m × 0,40 m thì phải trình bày rõ ràng thông báo sau:

“CẤM VÀO”

và/hoặc chỉ báo



c) đối với các thang máy chờ hàng, khi giếng thang được xem là vào được (xem 0.3.13) phải trình bày rõ ràng thông báo sau:

“Khởi động các thiết bị dừng cơ khí và điện trước khi vào nóc cabin”

15.4 Bường máy

15.4.1 Bên ngoài cửa hoặc cửa sập tiếp cận máy và các puly phải gắn cố định thông báo với nội dung tối thiểu sau:

“Nguy hiểm. Máy của thang máy chờ hàng.

Cấm vào đối với người không được phép”

Trong trường hợp cửa sập, phải có thông báo bền lâu, dễ thấy để chỉ dẫn về sử dụng cửa sập

“Nguy hiểm - Đề phòng rơi ngã. Đóng cửa sập lại”

15.4.2 Phải có thông báo cho phép nhận biết dễ dàng các công tắc chính và công tắc đèn chiếu sáng.

Nếu sau khi nhả công tắc chính mà một số bộ phận vẫn còn có điện (sự hợp mạng giữa các thang máy chờ hàng, sự chiếu sáng v.v...) thì phải có thông báo chỉ dẫn về vấn đề này.

15.4.3 Trong trường hợp thang máy bị hư hỏng, phải có hướng dẫn chi tiết rõ ràng và dễ nhìn, đặc biệt khi liên quan đến việc sử dụng thiết bị để dịch chuyển thang máy bằng tay và mở khoá cửa tầng.

15.4.3.1 Chiều chuyển động của cabin phải được chỉ dẫn rõ ràng trên máy, gần vô lăng quay tay.

Nếu vô lăng không tháo lắp được thì có thể chỉ dẫn ngay trên nó.

15.4.3.2 Trong trường hợp thang máy thuỷ lực chờ hàng, phải có thông báo đặt gần van vận hành bằng tay cho chiều đi xuống khẩn cấp với nội dung:

“Hãy thận trọng – Hạ xuống khẩn cấp”

15.4.4 Tải trọng lớn nhất cho phép phải được chỉ thị trên dầm nâng hoặc các móc (xem 6.3.4).

15.4.5 Trong trường hợp thang máy thuỷ lực chờ hàng, phải có thông báo ở trên hoặc gần công tắc chính:

“Chỉ ngắt mạch khi cabin ở tầng dừng thấp nhất”.

15.5 Giếng thang

15.5.1 Đối với các thang máy chở hàng, khi giếng thang được xem là có thể vào được (xem 0.3.13) thì ở bên ngoài giếng thang, gần cửa kiểm tra và cửa sập kiểm tra phải có thông báo với nội dung:

**“Nguy hiểm. Giếng thang của thang máy chở hàng –
Cấm vào đối với người không được phép”.**

15.5.2 Đối với các thang máy chở hàng, khi giếng thang được xem là không thể vào được (xem 0.3.13) nhưng có kích thước các cửa vào giếng thang vượt quá 0,3 m thì phải có thông báo được trình bày rõ ràng với nội dung:

“Không vào giếng thang của thang máy chở hàng”

15.5.3 Phải có từ **“STOP”** được đặt trên hoặc gần các thiết bị dừng (nếu có) bên trong giếng thang sao cho không thể có nguy cơ dẫn đến lỗi đối với vị trí dừng.

15.6 Bộ khống chế vượt tốc

Phải gắn cố định một tấm biển trên bộ khống chế vượt tốc thể hiện các nội dung:

- a) tên của nhà sản xuất bộ khống chế vượt tốc;
- b) vận tốc phát động thực tế đã được hiệu chỉnh.

15.7 Hố thang

15.7.1 Phải có từ **“STOP”** được đặt trên hoặc gần công tắc dừng (nếu có) sao cho không thể có nguy cơ dẫn đến lỗi đối với vị trí dừng.

15.7.2 Đối với các thang máy chở hàng, khi giếng thang được xem là không thể vào được (xem 0.3.13) nhưng có kích thước của các cửa vào giếng thang vượt quá 0,30 m thì phải có thông báo được trình bày rõ ràng với nội dung:

“Không vào hố thang của thang máy chở hàng”

15.8 Nhận biết về điện

Công tắc tơ, rơ le, cầu chì và dải kết nối dùng cho mạch đi vào các bảng điều khiển phải được ghi nhãn phù hợp với sơ đồ đấu dây. Đặc tính kỹ thuật cần thiết của cầu chì như trị số và kiểu phải được ghi nhãn trên cầu chì hoặc trên hay gần giá lắp cầu chì.

Trong trường hợp sử dụng đầu nối có nhiều dây thì chỉ cần ghi nhãn trên đầu nối mà không cần ghi nhãn trên các dây.

15.9 Chia mở khoá dùng cho cửa tầng

Chia mở khoá phải được gắn nhãn lưu ý đến mỗi nguy hiểm có thể có liên quan đến sử dụng chia khoá này và sự cần thiết để bảo đảm rằng cửa được khoá sau khi đã được đóng.

15.10 Cơ cấu khoá

Phải gắn cố định một tấm biển trên cơ cấu khoá với nội dung:

- a) tên của nhà sản xuất cơ cấu khoá;
- b) ký hiệu của kiểm tra kiểu và tài liệu viện dẫn (nếu áp dụng, xem 7.7.3.1.1).

15.11 Nhóm thang máy

Nếu trong cùng một buồng máy có các bộ phận của các thang máy khác nhau thì mỗi thang máy phải được nhận dạng bằng một số hoặc chữ cái được sử dụng nhất quán cho tất cả các bộ phận (máy, bộ điều khiển, bộ khống chế vượt tốc, các công tắc, nóc cabin, hồ thang hoặc các vị trí cần thiết khác)

15.12 Thùng chứa (dầu)

Phải chỉ ra các đặc tính của chất lỏng thuỷ lực trên thùng chứa.

16 Kiểm tra, thử nghiệm, đăng ký và bảo dưỡng

16.1 Kiểm tra và thử nghiệm

16.1.1 Hồ sơ kỹ thuật cần cung cấp để xin giấy phép ban đầu phải có các thông tin cần thiết để xác minh rằng các bộ phận cấu thành của thang máy được thiết kế đúng và việc lắp đã thực hiện phù hợp với tiêu chuẩn này.

CHÚ THÍCH: Phụ lục C có thể dùng làm cơ sở cho những ai muốn thực hiện hoặc phải thực hiện việc nghiên cứu lắp đặt thang máy trước khi thực thi việc lắp đặt này.

16.1.2 Trước khi đưa vào sử dụng, các thang máy chở hàng phải được kiểm tra và thử nghiệm phù hợp với Phụ lục D.

CHÚ THÍCH: Theo hợp đồng có thể phải cung cấp toàn bộ hoặc một số thông tin kỹ thuật và tính toán đã nêu trong Phụ lục C.

16.2 Đăng ký

Đặc tính cơ bản của thang máy chở hàng phải được ghi lại trong sổ đăng ký được lập ra muộn nhất là tại thời điểm thiết bị được đưa vào sử dụng. Sổ đăng ký này phải bao gồm:

- a) phần kỹ thuật
 - 1) ngày thang máy chở hàng được đưa vào sử dụng;
 - 2) các đặc tính cơ bản và mục đích sử dụng của thang máy chở hàng;
 - 3) các đặc tính của cáp hoặc xích;
 - 4) các đặc tính của các bộ phận cần có sự kiểm tra về sự phù hợp (xem 15.10);
 - 5) bản vẽ lắp đặt thang máy tại công trình;
 - 6) sơ đồ điện (sử dụng các ký hiệu của CENELEC);

- 7) các sơ đồ mạch thủy lực (sử dụng các ký hiệu của TCVN 1806-1:2009 (ISO 1219-1:1991); các sơ đồ điện và thủy lực có thể được giới hạn chỉ để có sự thông thiếu chung về an toàn kỹ thuật. Các chữ viết tắt được sử dụng cùng với các ký hiệu phải được giải thích bằng một bảng danh mục;
 - 8) áp suất khi đầy tải;
 - 9) các đặc tính hoặc loại chất lỏng thủy lực.
- b) phân lưu giữ các bản sao y bản chính có đề ngày tháng của các báo cáo kiểm tra và kiểm định cùng với các nhận xét.

Sổ đăng ký này phải được cập nhật trong trường hợp:

- 1) có các sửa đổi quan trọng đối với thang máy chở hàng (Phụ lục E);
- 2) thay thế cáp hoặc các chi tiết quan trọng;
- 3) có các hư hỏng, sự cố.

CHÚ THÍCH: Người chịu trách nhiệm bảo dưỡng và người hoặc tổ chức chịu trách nhiệm kiểm tra và thử nghiệm định kỳ đối với thang máy chở hàng cần có bên mình sổ đăng ký này.

16.3 Thông tin của người bán hàng

Người bán hàng phải cung cấp tài liệu hướng dẫn sử dụng.

16.3.1 Lối vào và sử dụng bình thường

16.3.1.1 Lối vào

Tài liệu hướng dẫn sử dụng phải cung cấp thông tin cần thiết về lối vào buồng máy hoặc cửa sập của thang máy chở hàng, đặc biệt là về:

- a) Lối vào an toàn và không bị cản trở;
- b) sử dụng thang (xem Phụ lục J).

16.3.1.2 Sử dụng bình thường

Tài liệu hướng dẫn sử dụng phải cung cấp thông tin về sử dụng thang máy chở hàng, đặc biệt là về:

- a) giữ cho cửa phòng máy được khoá;
- b) tính chất của tải định dùng, sự chất tải và dỡ tải an toàn;
- c) giữ cho lối vào buồng máy và thang máy chở hàng không bị cản trở;
- d) các sự kiện cần có sự can thiệp của người có thẩm quyền;
- e) lưu giữ tài liệu;
- f) sử dụng chìa mở khóa cứu hộ;
- g) các biện pháp phòng ngừa trẻ em sử dụng thang máy chở hàng, nếu có.

16.3.2 Bảo dưỡng

Tài liệu hướng dẫn sử dụng phải thông báo về:

- a) sự bảo dưỡng cần thiết của thang máy chở hàng và các phụ tùng của nó để giữ cho thang máy ở tư thế sẵn sàng làm việc (xem 0.3.2);
- b) hướng dẫn về bảo dưỡng an toàn.

16.3.3 Kiểm tra và thử nghiệm

Tài liệu hướng dẫn sử dụng phải thông báo về những vấn đề sau:

16.3.3.1 Kiểm tra định kỳ

Phải thực hiện việc kiểm tra và thử nghiệm định kỳ đối với thang máy chở hàng sau khi đưa vào sử dụng để xác minh rằng thang máy ở trong tình trạng tốt. Việc kiểm tra và thử nghiệm định kỳ này phải được thực hiện phù hợp với Phụ lục E.1.

Phải cung cấp thông tin về tần suất của các kiểm tra và thử nghiệm này.

16.3.3.2 Kiểm tra và thử nghiệm sau các sửa đổi quan trọng hoặc hư hỏng

Phải có hướng dẫn về thực hiện các kiểm tra và thử nghiệm sau các sửa đổi quan trọng hoặc hư hỏng, sự cố.

Nên thực hiện các kiểm tra này để xác minh rằng các thang máy chở hàng tiếp tục phù hợp với tiêu chuẩn này. Nên thực hiện các kiểm tra và thử nghiệm này phù hợp với Phụ lục E.

Phụ lục A

(Quy định)

Danh mục các thiết bị điện an toàn

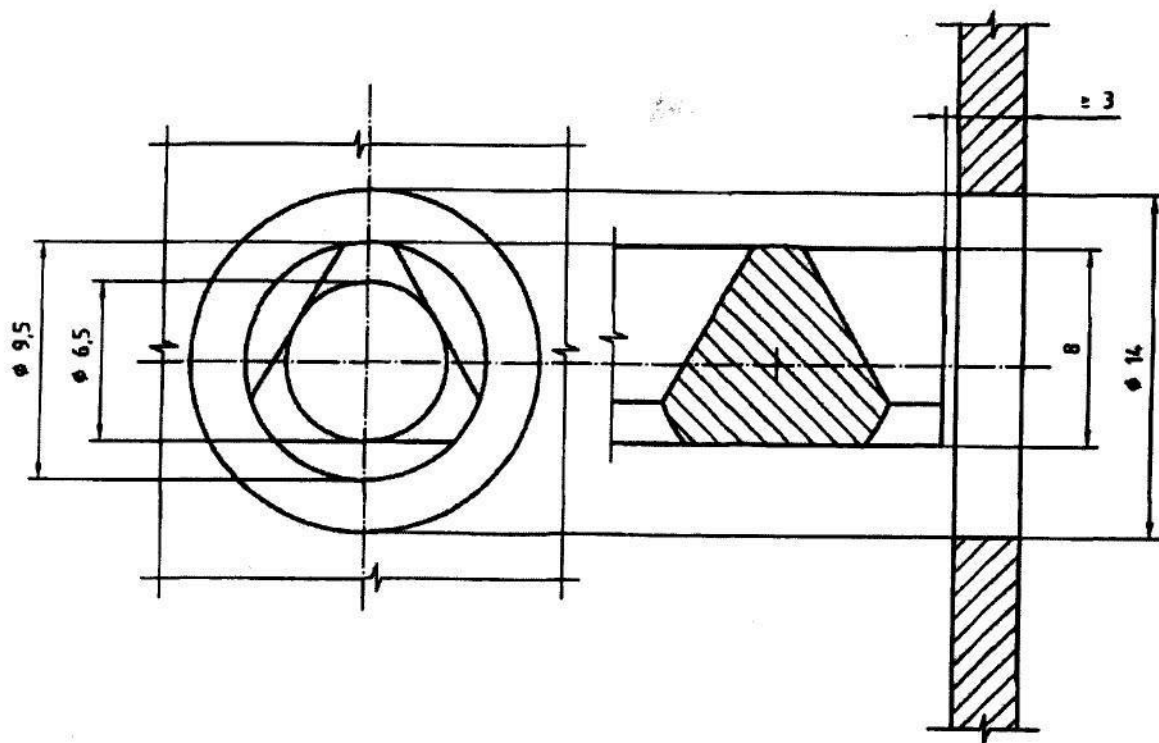
Điều	Thiết bị được kiểm tra
5.2.2.2.2	Kiểm soát vị trí đóng cửa của các cửa kiểm tra và cửa sập kiểm tra
5.6.4.3a)	Thiết bị dừng trong hồ thang (nếu yêu cầu)
7.7.3.1	Kiểm soát việc khoá các cửa tầng (nếu yêu cầu)
7.7.4.1	Kiểm soát vị trí đóng cửa của các cửa tầng
7.7.5.2	Kiểm soát vị trí đóng cửa các cánh cửa không có khoá (nếu yêu cầu)
8.5	Kiểm soát vị trí đóng cửa phương tiện di động bảo vệ lối vào cabin
9.7.4 c)	Thiết bị dừng trong giếng thang
9.8.5	Sự phát hiện vượt tốc
9.9.2.9	Kiểm soát lực căng cáp của bộ khống chế vượt tốc
9.9.3.4	Kiểm soát lực căng cáp an toàn
10.4.1	Kiểm soát sự trở về vị trí vươn dài bình thường của giảm chấn
10.5.1.3.1b)	Công tắc cực hạn đối với thang máy điện chở hàng
10.5.2.1	Công tắc cực hạn đối với thang máy thuỷ lực chở hàng
10.5.2.2.2b)	Kiểm soát lực căng trong thiết bị điều khiển vị trí cabin trong trường hợp thang máy chở hàng tác động trực tiếp (công tắc cực hạn)
10.5.2.2.3b)	Kiểm soát lực căng trong thiết bị điều khiển vị trí cabin trong trường hợp thang máy chở hàng tác động gián tiếp (công tắc cực hạn)
12.2.4.1.1	Kiểm soát các vị trí của bánh xe di động
12.2.7	Kiểm soát chùng cáp hoặc xích đối với thang máy chở hàng dẫn động bằng tang
12.3.13	Kiểm soát chùng cáp hoặc xích đối với thang máy chở hàng tác động gián tiếp
13.4.2	Kiểm soát công tắc chính
14.2.1.2a)2)	Kiểm soát chỉnh tầng và chỉnh lại tầng
14.2.1.2a)3)	Kiểm soát lực căng trong thiết bị điều khiển vị trí cabin (chỉnh tầng, chỉnh lại tầng, chống trôi bằng điện)
14.2.2.2	Thiết bị dừng

Phụ lục B

(quy định)

Mở khoá bằng chìa hình tam giác

Kích thước tính bằng milimét



Hình B.1 – Mở khoá bằng chìa hình tam giác

Phụ lục C

(tham khảo)

Hồ sơ kỹ thuật

C1 Lời giới thiệu

Hồ sơ kỹ thuật được đệ trình cùng với đơn xin giấy phép nên bao gồm tất cả hoặc một phần các thông tin và tài liệu trong danh mục sau:

C.2 Thông tin chung

- a) tên và địa chỉ của người bán hàng, người chủ sở hữu và/hoặc người sử dụng;
- b) địa chỉ của cơ sở lắp đặt;
- c) kiểu thiết bị, tải định mức, vận tốc định mức;
- d) hành trình của thang máy chờ hàng, số lượng các tầng dừng cần phục vụ;
- e) khối lượng cabin, đối trọng hoặc khối lượng cân bằng;
- f) Lối vào phòng máy (xem 6.2).

C.3 Chi tiết kỹ thuật và bản vẽ

Bản vẽ và mặt cắt cần thiết để kiểm tra được việc lắp đặt thang máy chờ hàng, bao gồm cả buồng đặt máy, puly và trang thiết bị. Bản vẽ không cần đưa ra các chi tiết về kết cấu nhưng nên chứa các nội dung cần thiết để kiểm tra sự phù hợp với tiêu chuẩn này và đặc biệt là các nội dung sau:

- a) các kích thước thông thủy của đỉnh giềng thang và hố thang (xem 5.6.1, 5.6.2, 5.6.3, 5.6.4.2);
- b) các không gian có thể vào được nằm phía dưới giềng thang (xem 5.4);
- c) Lối vào hố thang (xem 5.4);
- d) bảo vệ kích, nếu có yêu cầu (xem 5.6.4.2);
- e) các bộ phận bảo vệ giữa các thang máy chờ hàng và các thang máy khác khi có nhiều thang máy trong cùng một giềng thang (xem 5.5);
- f) các lỗ dự phòng cho lắp ráp;
- g) vị trí và kích thước chính của buồng máy với sự bố trí máy và các thiết bị chính. Các kích thước của puly ma sát hoặc tang. Các lỗ thông gió. Giá trị phản lực lên công trình và đáy của hố thang;
- h) Lối vào buồng máy (xem 6.2);
- i) vị trí và các kích thước của các puly;

- j) vị trí của các thiết bị khác trong phòng máy;
- k) cách bố trí và kích thước chính của các cửa tầng (xem Điều 7). Không cần thiết phải chỉ ra tất cả các cửa nếu chúng giống nhau và nếu khoảng cách giữa các ngưỡng cửa tầng đã được chỉ dẫn với điều kiện là các vị trí của các ngưỡng cửa hướng về các mức sàn là giống nhau;
- l) cách bố trí và kích thước của các cửa kiểm tra và cửa sập kiểm tra (xem 5.2.2);
- m) các kích thước của cabin và cửa vào cabin (xem 8.1, 8.2, 8.5);
- n) khoảng hở giữa cabin và cửa tầng hoặc khung cửa tầng khi cửa tầng được mở hoàn toàn (xem 11.2);
- o) đặc tính chính của dây treo, hệ số an toàn (đối với cáp: số lượng, đường kính, kết cấu, tải trọng đứt; đối với xích: kiểu, kết cấu, bước xích, tải trọng đứt);
- p) tính toán hệ số an toàn;
- q) công bố các sự phòng ngừa cần có trong trường hợp 5.4 để tránh sự rơi tự do và đi xuống với vận tốc quá mức;
- r) đặc tính chính của bộ khống chế vượt tốc và cáp an toàn: đường kính, kết cấu, tải trọng đứt, hệ số an toàn;
- s) kích thước và sự thử nghiệm của ray dẫn hướng, điều kiện và kích thước của các bề mặt ma sát (cán kéo, phay, mài);
- t) kích thước và sự thử nghiệm của giảm chấn kiểu tích lũy năng lượng, bao gồm cả các đường đặc tính của chúng;
- u) sự thử nghiệm áp suất khi đầy tải;
- v) sự thử nghiệm của kích và đường ống theo Phụ lục H;
- w) đặc tính hoặc loại chất lỏng thủy lực.

C.4 Sơ đồ điện và sơ đồ mạch thủy lực

Sơ đồ điện của

- các mạch động lực và
- các mạch được nối với các thiết bị điện an toàn

Sơ đồ này nên rõ ràng và sử dụng ký hiệu của CENELEC

Sơ đồ mạch thủy lực.

Sơ đồ này phải rõ ràng và sử dụng các ký hiệu của TCVN 1806-1:2009 (ISO 1219-1:1991).

Phụ lục D

(Quy định)

Kiểm tra và thử nghiệm trước khi đưa vào sử dụng

Trước khi đưa thang máy chở hàng vào sử dụng, phải thực hiện các kiểm tra và thử nghiệm sau:

D.1 Xem xét

Sự xem xét phải bao gồm kiểm tra việc đáp ứng các yêu cầu của tiêu chuẩn này.

D.2 Thử nghiệm và kiểm tra

Phép thử và kiểm tra này phải bao gồm các điểm sau:

- a) cơ cấu khoá (xem 7.7);
- b) thiết bị điện an toàn (xem Phụ lục A);
- c) dây treo và thiết bị cố định chúng: phải kiểm tra để bảo đảm rằng các đặc tính của chúng là các đặc tính được chỉ dẫn trong sổ đăng ký (xem 16.2);
- d) hệ thống phanh (xem 12.2.3.2): phải thực hiện phép thử trong khi cabin đang đi xuống ở vận tốc định mức với tải bằng 125 % định mức và việc cung cấp điện cho động cơ và phanh đã được ngắt;
- e) đo dòng điện hoặc công suất và vận tốc (xem 12.2.5 và 12.3.8);
- f) đường dây điện:
 - 1) đo điện trở cách điện của các mạch khác nhau (xem 13.1.3). Đối với phép đo này, tất cả các linh kiện điện tử phải được ngắt;
 - 2) kiểm tra sự thông mạch của liên kết giữa đầu tiếp đất của phòng máy và các bộ phận khác nhau của thang máy chở hàng có thể tình cờ có dòng điện chạy qua;
- g) các công tắc cực hạn (xem 10.5);
- h) kiểm tra lực kéo (xem 9.3):
 - 1) phải kiểm tra lực kéo bằng cách thực hiện nhiều lần dừng với quá trình phanh khắc nghiệt nhất thích hợp với thiết bị. Tại mỗi thử nghiệm, cabin phải được dừng lại hoàn toàn. Phép thử phải được thực hiện:
 - a) cho cabin không tải đi lên ở phần phía trên của hành trình;
 - b) cho cabin chất tải bằng 125 % tải định mức đi xuống ở phần phía dưới của hành trình;

- 2) cần kiểm tra xác minh rằng cabin không tải không thể nâng lên được khi đối trọng còn tựa trên giảm chấn được nén lại;
 - 3) phải kiểm tra xác minh rằng đạt được sự cân bằng theo yêu cầu của nhà lắp đặt;
- Việc kiểm tra này có thể được thực hiện bằng các phép đo dòng điện kết hợp với các phép đo vận tốc;

i) bộ khống chế vượt tốc:

Phải kiểm tra vận tốc phát động của bộ khống chế vượt tốc theo chiều tương ứng với chuyển động đi xuống của cabin (xem 9.9.2.1), đối trọng hoặc khối lượng cân bằng (xem 9.9.2.2);

j) bộ hãm an toàn cho cabin (xem 9.8):

Mục đích của phép thử trước khi đưa vào phục vụ là kiểm tra sự lắp ráp đúng, chỉnh đặt đúng và chất lượng tốt của toàn bộ tổ hợp gồm cabin, bộ hãm an toàn, ray dẫn hướng và việc cố định ray với công trình.

Phải thực hiện phép thử trong khi cabin đi xuống với tải trọng định mức được phân bố đều trên sàn cabin trong các điều kiện sau:

- 1) trong trường hợp thang máy điện, phanh được mở ở vận tốc định mức và máy tiếp tục chạy tới khi cáp bị trượt hoặc bị chùng;
- 2) trong trường hợp thang máy thủy lực, van điều khiển đi xuống được mở.

Sau khi thử nghiệm, phải xác minh rằng không có hư hỏng có thể ảnh hưởng xấu đến việc sử dụng bình thường của thang máy chờ hàng. Nếu cần thiết, có thể thay thế các chi tiết ma sát. Việc kiểm tra bằng mắt thường được xem là đầy đủ.

CHÚ THÍCH: Để giải tỏa bộ hãm an toàn một cách dễ dàng nên thực hiện phép thử tại vị trí cửa tầng để có thể đỡ tải cho cabin.

k) bộ hãm an toàn cho đối trọng hoặc khối lượng cân bằng

Mục đích của phép thử trước khi đưa vào phục vụ là kiểm tra sự lắp ráp đúng, chỉnh đặt đúng và chất lượng tốt của toàn bộ tổ hợp gồm đối trọng (hoặc khối lượng cân bằng), bộ hãm an toàn, ray dẫn hướng và việc cố định ray với công trình

Phải thực hiện phép thử khi cabin không tải, đối trọng hoặc khối lượng cân bằng đang đi xuống trong các điều kiện sau:

- 1) trong trường hợp thang máy điện, phanh được mở ở vận tốc định mức và máy tiếp tục chạy tới khi cáp bị trượt hoặc bị chùng;
- 2) trong trường hợp thang máy thủy lực, van điều khiển đi lên được mở. Sau thử nghiệm, phải xác minh rằng không có hư hỏng có thể ảnh hưởng xấu đến việc sử dụng bình thường của thang máy chờ hàng. Nếu cần thiết, có thể thay thế các chi tiết ma sát. Việc kiểm tra bằng quan sát (mắt) được xem là đầy đủ;

l) sự giới hạn của hành trình pit tông (xem 12.3.2.3):

phải kiểm tra để xác minh rằng pit tông được dừng lại cùng với hiệu ứng giảm chấn;

m) áp suất khi đầy tải:

đo áp suất khi đầy tải

n) van giảm áp suất (xem 12.3.5.3):

kiểm tra sự điều chỉnh đúng;

o) van ngắt (12.3.5.5):

phải thực hiện phép thử hệ thống với tải định mức được phân bố đều trong cabin đang đi xuống ở vận tốc vượt quá mức quy định để phát động van ngắt. Việc điều chỉnh đúng vận tốc phát động có thể được kiểm tra bằng cách so sánh với biểu đồ điều chỉnh;

p) van hạn chế lưu lượng/hạn chế lưu lượng một ngả (xem 12.3.5.6):

phải kiểm tra để xác minh rằng vận tốc lớn nhất v_{max} không vượt quá $v_d + 0,3$ m/s:

- bằng cách đo, hoặc

- bằng sử dụng công thức sau:

$$v_{max} = v_t \sqrt{\frac{p}{p - p_t}}$$

trong đó:

p là áp suất khi đầy tải, tính bằng MPa;

p_t là áp suất đo được trong hành trình đi xuống với tải định mức trong cabin, tính bằng MPa;

nếu cần thiết, phải tính đến các tổn thất về áp suất và tổn thất do ma sát

v_{max} là vận tốc đi xuống lớn nhất trong trường hợp có sự phá huỷ trong hệ thống thủy lực, tính bằng m/sec;

v_t là vận tốc đo được trong hành trình đi xuống với tải định mức trong cabin, tính bằng m/sec;

q) thử áp suất

cho một áp suất bằng 200 % áp suất khi đầy tải tác dụng vào hệ thống thủy lực giữa van một chiều và kích (bao gồm cả kích). Sau đó quan sát dấu hiệu của sự sụt áp và rò rỉ trong thời gian 5 min (có tính đến các ảnh hưởng có thể có của sự thay đổi nhiệt độ trong chất lỏng thủy lực).

Sau phép thử này, phải xác minh bằng quan sát để bảo đảm rằng hệ thống thủy lực vẫn giữ được tính toàn vẹn.

r) thử trôi cabin

phải kiểm tra để bảo đảm rằng cabin với tải định mức, được dừng ở mức tầng dừng cao nhất không được di chuyển xuống dưới vượt quá 10 mm trong thời gian 10 min (có tính đến các ảnh hưởng có thể có của sự thay đổi nhiệt độ trong chất lỏng thủy lực);

- s) sự vận hành cứu hộ theo chiều xuống (xem 12.3.9.1.5) (trong trường hợp các thang máy chờ hàng tác động gián tiếp):

hạ thấp cabin xuống bằng tay để tựa trên một trụ chống (hoặc phát động bộ hãm bảo hiểm) và kiểm tra để bảo đảm rằng không xảy ra tình trạng cáp hoặc xích bị chùng;

- t) bộ hạn chế thời gian chạy của động cơ (xem 12.3.12):

kiểm tra việc điều chỉnh thời gian (bằng mô phỏng sự chạy của máy)

- u) hệ thống chống trôi cabin bằng điện xem 14.2.1.3):

thử vận hành với tải định mức trong cabin.

Phụ lục E

Kiểm tra và thử nghiệm định kỳ, kiểm tra và thử nghiệm sau một sửa đổi quan trọng hoặc sau một hư hỏng, sự cố

E.1 Kiểm tra và thử nghiệm định kỳ (quy định)

Kiểm tra và thử nghiệm định kỳ không được tiến hành nghiêm ngặt bằng kiểm tra và thử nghiệm trước khi đưa thang máy chở hàng vào sử dụng lần đầu tiên.

Thử nghiệm định kỳ này, mặc dù là thử nghiệm lặp lại nhưng không nên gây ra mài mòn quá mức hoặc các ứng suất có thể làm giảm đi sự an toàn của thang máy chở hàng. Đặc biệt là trong trường hợp thử nghiệm trên các bộ phận như bộ hãm bảo hiểm và giảm chấn. Nếu thực hiện các thử nghiệm trên các bộ phận này thì chúng phải được thử với cabin không tải và ở một vận tốc đã được giảm đi.

Người được chỉ định thực hiện thử nghiệm định kỳ phải bảo đảm rằng các bộ phận đã nêu trên (chúng không vận hành trong phục vụ bình thường) vẫn còn trong điều kiện vận hành được.

Cần có một bản sao báo cáo về kiểm tra và thử nghiệm định kỳ kèm theo sổ đăng ký đã nêu trong 16.2.

E.2 Kiểm tra và thử nghiệm sau các sửa đổi quan trọng hoặc sau các hư hỏng, sự cố (tham khảo)

Các sửa đổi sau được xem là sửa đổi quan trọng:

a) thay đổi của

- 1) vận tốc định mức;
- 2) tải định mức;
- 3) khối lượng cabin;
- 4) hành trình.

b) thay đổi hoặc thay thế của

- 1) kiểu cơ cấu khoá (sự thay thế một cơ cấu khoá bằng một cơ cấu khoá khác thuộc cùng một kiểu không được xem là sự sửa đổi quan trọng);
- 2) hệ thống điều khiển;
- 3) các ray dẫn hướng hoặc kiểu ray dẫn hướng;
- 4) kiểu cửa (hoặc thêm vào một hoặc nhiều cửa tầng hoặc cửa cabin);
- 5) máy hoặc puly ma sát;
- 6) bộ khống chế vượt tốc;
- 7) giảm chấn;
- 8) bộ hãm an toàn;
- 9) kích;

10) van giới hạn áp suất;

11) van ngắt;

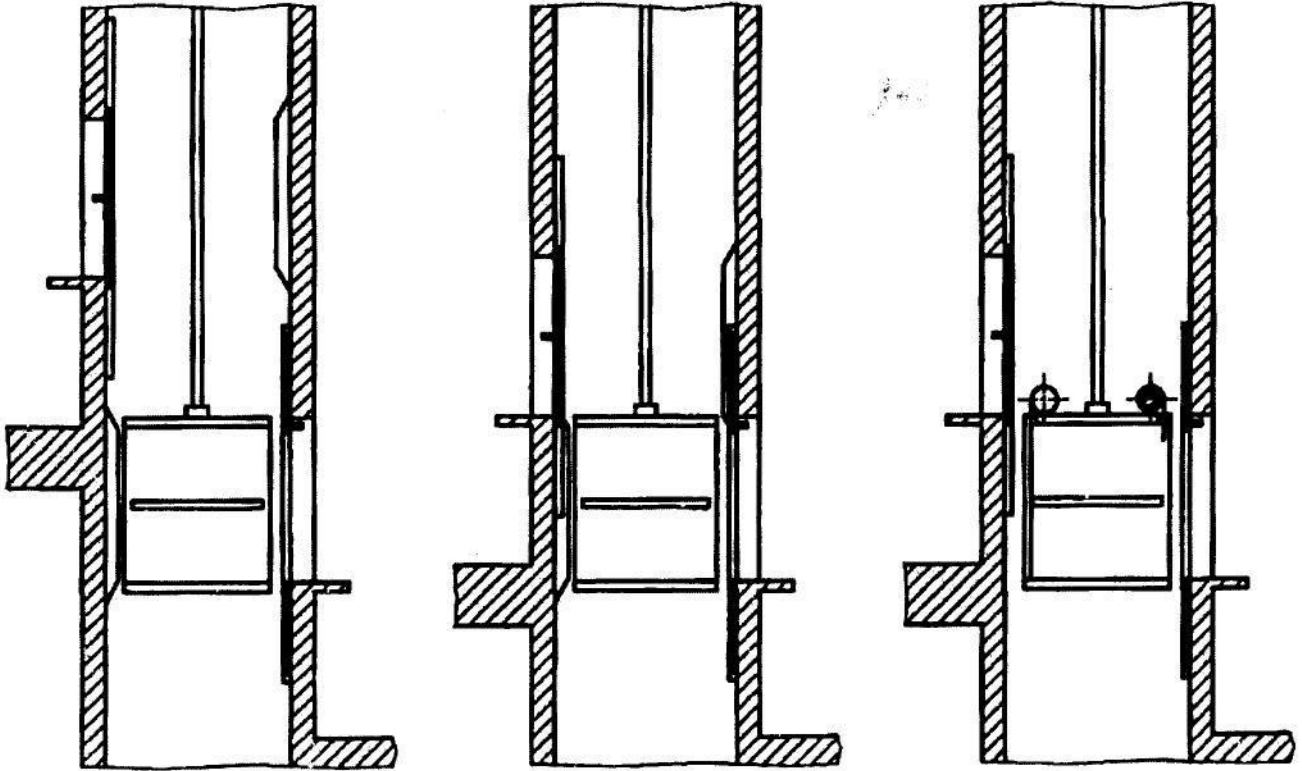
12) van hạn chế lưu lượng/hạn chế lưu lượng một ngã.

Các kiểm tra và thử nghiệm nên tối đa là các kiểm tra và thử nghiệm yêu cầu đối với các bộ phận cấu thành ban đầu trước khi thang máy chở hàng được đưa vào phục vụ.

Phụ lục F

(Tham khảo)

Kết cấu vách giếng thang của thang máy chờ hàng và cửa tầng phía đối diện với lối vào cabin



Ví dụ 1

Tấm cứng tăng cường

Ví dụ 2

Rào chắn bảo vệ

Ví dụ 3

Cửa cabin

Góc so với phương nằm ngang của niết vật các rào chắn ít nhất phải là 60 °.

Hình F.1 -- Bảo vệ ngăn ngừa sự vướng vào vách giếng thang cửa hàng vận chuyển

Phụ lục G

(quy định)

Linh kiện điện tử - Sự loại trừ hư hỏng

Các hư hỏng được xem xét trong thiết bị điện của một thang máy chở hàng được liệt kê trong 14.1.1.1. Trong 14.1.1 đã công bố một số hư hỏng có thể được loại trừ trong các điều kiện quy định.

Chỉ được xem xét loại trừ hư hỏng với điều kiện là các linh kiện được áp dụng trong phạm vi các giới hạn xấu nhất các đặc tính của chúng, của nhiệt độ, độ ẩm, điện áp và rung.

Bảng G.1 sau đây mô tả các điều kiện trong đó các hư hỏng đã nêu trong 14.1.1.1 e) có thể được loại trừ.

Trong bảng:

- “NO” trong các ô có nghĩa là: hư hỏng không được loại trừ, nghĩa là phải được xem xét;
- các ô không được ghi dấu có nghĩa là: không có liên quan đến hư hỏng được nhận dạng.

CHÚ THÍCH: Hướng dẫn thiết kế.

Một số tình trạng nguy hiểm được thừa nhận là do khả năng có thể nối mạch một hoặc nhiều công tắc an toàn bằng sự ngắn mạch hoặc ngắt cục bộ của dây dẫn chung (nối đất) kết hợp với một hoặc nhiều hư hỏng khác. Quy trình kỹ thuật tốt là phải theo các kiến nghị được cho dưới đây, khi thông tin được thu thập từ mạch an toàn cho các mục đích điều khiển, điều khiển từ xa, điều khiển báo động v.v....:

- thiết kế bảng mạch và mạch có các khoảng cách phù hợp với đặc tính kỹ thuật 3.1 và 3.6 của Bảng G.1;
- tổ chức chung các mối nối đến mạch an toàn trên bảng mạch in sao cho mạch chung cho các công tắc tơ hoặc rơle – công tắc tơ như đã nêu trong 14.1.2.4 sẽ ngắt mạch khi đường dẫn chung trên bảng mạch in bị đứt;
- luôn thực hiện các phân tích hư hỏng cho các mạch an toàn như đã nêu trong 14.1.2.3 và phù hợp với TCVN 7301:2008 (ISO 14121/EN 1050). Nếu thực hiện các sửa đổi hoặc bổ sung sau khi lắp đặt thang máy chở hàng thì phải thực hiện lại các phân tích hư hỏng liên quan đến thiết bị mới và thiết bị hiện có;
- luôn sử dụng các van hạn chế lưu lượng bên ngoài làm các thiết bị bảo vệ của các phần tử đầu vào; van hạn chế lưu lượng bên trong của thiết bị không được xem là an toàn;
- chỉ được sử dụng các linh kiện ở trong phạm vi đặc tính kỹ thuật của nhà sản xuất;
- phải xem xét đến điện áp ngược từ các linh kiện điện tử. Trong một số trường hợp có thể giải quyết được vấn đề bằng cách sử dụng các mạch chia tách điện;
- lắp đặt nối đất nên phù hợp với HD 384.5.54 S1. Trong trường hợp này, việc ngắt mạch tiếp đất từ công trình xây dựng tới thanh góp của thiết bị điều khiển thang máy chở hàng cũng có thể được loại trừ.

Bảng G.1 – Loại trừ các hư hỏng

Linh kiện	Loại trừ hư hỏng có thể có					Điều kiện	Ghi chú
	Hờ mạch	Ngắn mạch	Thay đổi tới giá trị cao hơn	Thay đổi tới giá trị thấp hơn	Thay đổi chức năng		
1 Linh kiện thụ động							
1.1 Điện trở cố định	NO	(a)	NO	(a)		(a) chỉ dùng cho các điện trở màng có màng điện trở được sơn hoặc phủ kín và mối nối chiều trục theo các tiêu chuẩn áp dụng IEC và dùng cho các điện trở được quấn dây nếu chúng được chế tạo với một lớp dây quấn và được bảo vệ bằng tráng men hoặc phủ kín	
1.2 Biến trở	NO	NO	NO	NO	NO		
1.3 Điện trở không tuyến tính NTC, PTC, VDR, IDR	NO	NO	NO	NO	NO		
1.4 Tự	NO	NO	NO	NO	NO		
1.5 Các linh kiện cảm ứng - cuộn dây - cuộn cảm	NO	NO		NO			
2 Bán dẫn							
2.1 Điốt, LED	NO	NO			No		Thay đổi chức năng do thay đổi dòng điện ngược
2.2 Điốt zener	NO	NO		NO	NO		Thay đổi tới giá trị thấp hơn do thay đổi điện áp Zener. Thay đổi chức năng do thay đổi dòng điện ngược
2.3 Thyristo, Triac, GTO	NO	NO			NO		Thay đổi chức năng do tự kích hoạt hoặc cài chốt của các linh kiện

Linh kiện	Loại trừ hư hỏng có thể có					Điều kiện	Ghi chú
	Hở mạch	Ngắn mạch	Thay đổi tới giá trị cao hơn	Thay đổi tới giá trị thấp hơn	Thay đổi chức năng		
2.4 Optocoupler	NO	(a)			NO	(a) Có thể được loại trừ trong điều kiện optocoupler tuân theo IEC 60747-5 và điện áp cách điện ít nhất là theo bảng dưới đây, IEC 60664-1:2000, Bảng 1	Hở mạch có nghĩa là hở mạch một trong hai linh kiện cơ bản (LED và tranzito quang) Ngắn mạch có nghĩa là ngắn mạch giữa chúng.
						Điện áp pha đất được rút ra điện áp định mức của hệ thống đến và bao gồm V_{rms} , một chiều	
						Loại III	
						50	800
						100	1500
						150	2500
						300	4000
						600	6000
						1000	8000
2.5 Mạch hybrid	NO	NO	NO	NO	NO		
2.6 Mạch tổ hợp	NO	NO	NO	NO	NO		Thay đổi chức năng đối với dao động, các cửa "and" trở thành các cửa "or"
3 Các linh kiện khác							
3.1 Đầu nối, đầu cực, phích cắm	NO	(a)				(a) Có thể loại trừ sự ngắn mạch của các đầu nối nếu các giá trị nhỏ nhất theo các Bảng trong IEC 60664-1 với các điều kiện: - độ nhiễm bẩn là 3; - nhóm vật liệu là III; - trường không đồng nhất. Không dùng cột "Vật liệu đường dây của mạch in" của Bảng 4. Có thể tìm thấy các giá trị tuyệt đối nhỏ nhất trên thiết bị được nối, không phải là kích thước bước hoặc các giá trị lý thuyết. Nếu cấp bảo vệ đầu nối là IP 5 X hoặc tốt hơn thì độ dài phóng điện	

Linh kiện	Loại trừ hư hỏng có thể có					Điều kiện	Ghi chú
	Hờ mạch	Ngắn mạch	Thay đổi tới giá trị cao hơn	Thay đổi tới giá trị thấp hơn	Thay đổi chức năng		
						theo bề mặt có thể giảm tới giá trị khe hở, ví dụ 3 mm đối với 250 V _{rms}	
3.2 Bóng đèn neon	NO	NO					
3.3 Biến áp	NO	(a)	(b)	(b)		(a), (b) Có thể được loại trừ trong điều kiện điện áp cách điện giữa các cuộn dây và lõi phù hợp với EN 60742:1995, điều 17.2 và 17.3, và điện áp làm việc có thể cao hơn điện áp có thể có của Bảng 6 giữa vật có dòng điện chạy qua và đất.	Ngắn mạch bao gồm ngắn mạch của các cuộn dây sơ cấp hoặc thứ cấp, hoặc giữa các cuộn dây sơ cấp và thứ cấp. Sự thay đổi giá trị liên quan đến thay đổi tỷ lệ bởi sự ngắn mạch từng phần trong một cuộn dây
3.4 Cầu chì		(a)				(a) Có thể được loại trừ nếu cầu chì được định mức đúng và có kết cấu theo các tiêu chuẩn áp dụng của IEC	Ngắn mạch có nghĩa là ngắn mạch của dây chì
3.5 Rơ le	NO	(a) (b)				(a) Ngắn mạch giữa các công tắc và giữa các công tắc và cuộn dây có thể được loại trừ nếu rơ le đáp ứng các yêu cầu 13.2.2.3 (14.1.2.2.3) (b) Không thể loại trừ được sự hàn các tiếp điểm. Tuy nhiên nếu rơ le được cấu tạo có các tiếp điểm được khoá liên động cưỡng bức bằng cơ khí và được chế tạo theo EN 60947-5-1 thì áp dụng giả thiết 13.2.1.3	
3.6 Bảng mạch in (PCB)	NO	(a)				(a) Có thể loại trừ được ngắn mạch với điều kiện: - đặc tính kỹ thuật chung của PCB phù hợp với EN 62326-1; - vật liệu cơ bản phù hợp với đặc tính kỹ thuật của EN 60249-2-3 và/hoặc 60249-2-2;	

Linh kiện	Loại trừ hư hỏng có thể có					Điều kiện	Ghi chú
	Hở mạch	Ngắn mạch	Thay đổi tới giá trị cao hơn	Thay đổi tới giá trị thấp hơn	Thay đổi chức năng		
						<p>- PCB được cấu tạo theo các yêu cầu trên và các giá trị nhỏ nhất phù hợp với các bảng (được lấy từ IEC 60664-1) với các điều kiện:</p> <ul style="list-style-type: none"> - độ nhiễm bẩn là 3; - nhóm vật liệu là III; - trường không đồng nhất. <p>Điều đó có nghĩa là độ dài phóng điện theo bề mặt là 4 mm và khe hở 3 mm đối với 250 V_{rms}. Đối với các điện áp khác theo IEC 60664-1. Nếu cấp bảo vệ của PCB là IP 5X hoặc tốt hơn hoặc vật liệu có chất lượng cao hơn thì độ dài phóng điện theo bề mặt có thể giảm đi tới giá trị của khe hở, ví dụ 3 mm đối với 250 V_{rms}. Đối với các bảng mạch nhiều lớp gồm ít nhất là 3 lớp hoặc các vật liệu cách điện dạng tấm mỏng hơn khác thì có thể loại trừ được ngắn mạch (xem EN 60950)</p>	
4 Cụm linh kiện trên bảng mạch in (PCB)	NO	(a)				(a) Có thể loại trừ được ngắn mạch trong trường hợp ngắn mạch của bản thân linh kiện được loại trừ và các linh kiện được lắp ráp sao cho độ dài phóng điện theo bề mặt và khe hở không giảm xuống dưới các giá trị nhỏ nhất chấp nhận được đã liệt kê trong 3.1 và 3.6 của bảng này, hoặc bằng kỹ thuật lắp ráp hoặc bằng bản thân PCB	

Phụ lục H

(quy định)

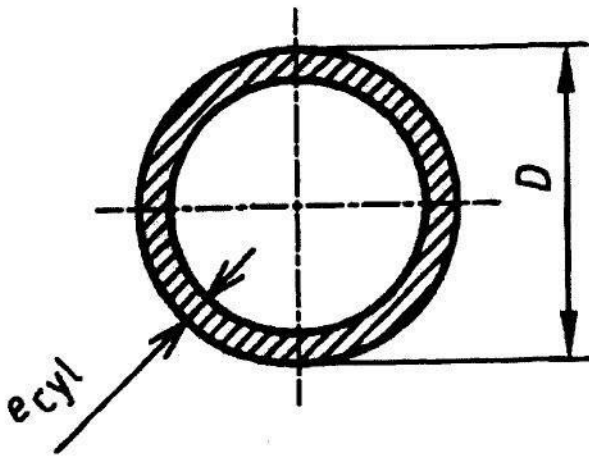
Tính toán pit tông, xy lanh, ống cứng và phụ tùng nối ống

H.1 Tính toán chống sự quá áp suất

Cũng xem 12.3.5.3.3

H.1.1 Tính toán chiều dày thành của pit tông, xy lanh, ống cứng và phụ tùng nối ống

(Kích thước tính bằng milimét)



$$e_{cyl} \geq$$

trong đó:

e_{cyl} là chiều dày thành, tính bằng mm;

$e_o = 1,0$ mm đối với thành và đế của các xy lanh và ống cứng giữa xy lanh và van phá huỷ, nếu có;

$= 0,5$ mm đối với các pittông và các ống cứng khác.

2,3 là hệ số đối với các tổn thất do ma sát (1,15) và các giá trị đỉnh của áp suất (2);

1,7 là hệ số an toàn đối với ứng suất thử.

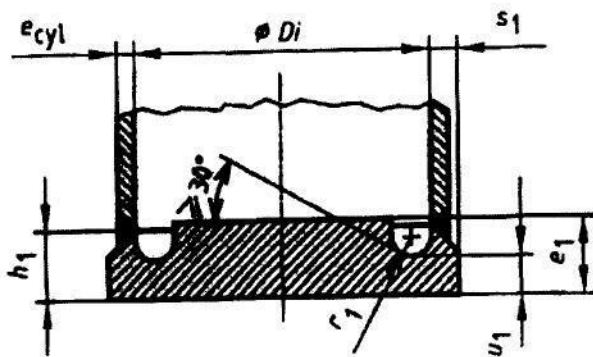
Hình H.1

H.1.2 Tính toán chiều dày đế của xy lanh (các ví dụ)

Các ví dụ trình bày không loại trừ có thể có các kết cấu khác

H.1.2.1 Đế phẳng có rãnh

(kích thước tính bằng milimét)



Các điều kiện để giảm ứng suất của mối hàn:

$$r_1 \geq 0,2 \times s_1 \text{ và } r_1 \geq 5 \text{ mm}$$

$$u_1 \leq 1,5 \times s_1$$

$$h_1 \geq u_1 + r_1$$

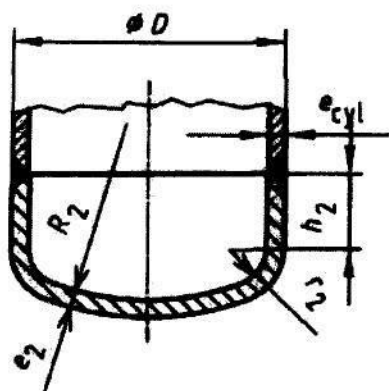
$$e_1 \geq 0,4 D_i$$

$$u_1 \geq 1,3$$

Hình H.2

H.1.2.2 Đế có độ cong

(kích thước tính bằng milimét)



Các điều kiện:

$$h_2 \geq 3,0 \times l_2$$

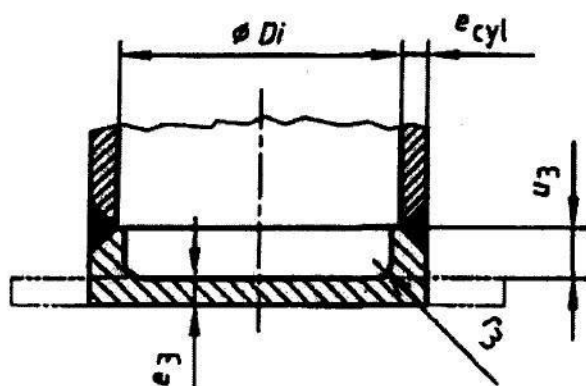
$$r_2 \geq 0,15 \times D$$

$$R_2 = 0,8 \times D$$

$$e_2 \geq$$

Hình H.3**4.1.2.3 Đế phẳng có bích hàn**

(kích thước tính bằng milimét)



Các điều kiện:

$$u_3 \geq e_3 + r_3$$

$$r_3 \geq \text{và } r_3 \geq 8 \text{ mm}$$

$$r_2 = 0,8 \times D$$

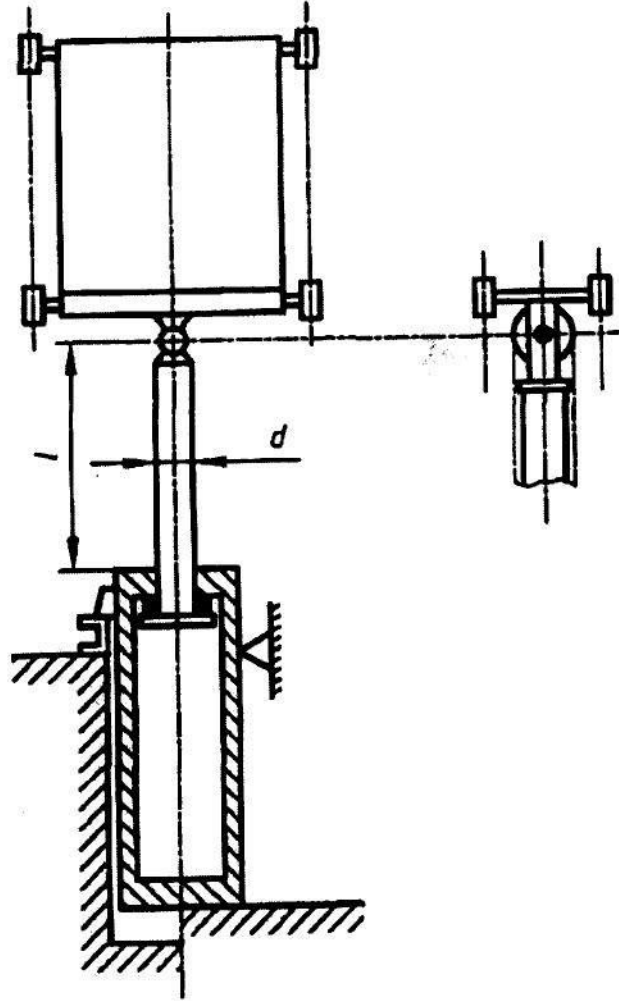
$$e_3 \geq 0,4 D_i$$

Hình H.4**H.2 Tính toán kích về uốn dọc**

Các ví dụ trình bày không loại trừ có thể có các kết cấu khác.

Tính toán uốn dọc phải được thực hiện trên bộ phận có sức chống uốn dọc nhỏ nhất. Cũng xem 12.3.5.3.3.

H.2.1 Kích đơn



Hình H.5

Đối với $\lambda_n \geq 100$:

$$F_s \leq \frac{\pi^2 \times E \times J_n}{2 \times l^2}$$

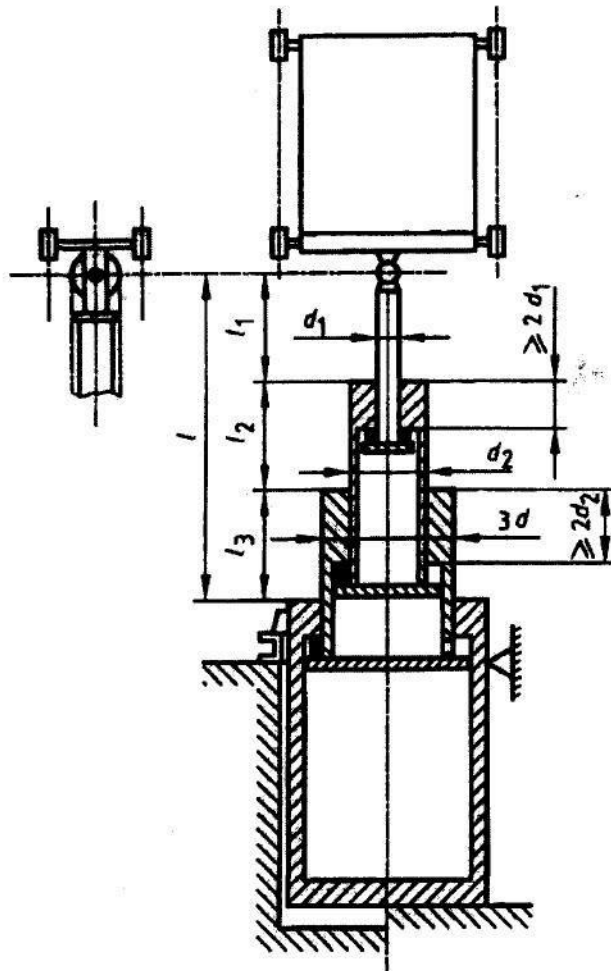
Đối với $\lambda_n < 100$:

$$F_s \leq \frac{A_n}{2} \left[R_m - (R_m - 210) \left(\frac{\lambda_n}{100} \right)^2 \right]$$

Đối với các pit tổng kéo dài theo chiều hướng lên trên

$$F_s = 1,4 \times g_n \times [c_m (P + Q) + 0,64 \times P_r + P_m]$$

H.2.2 Kích dạng ống lồng không có dẫn hướng bên ngoài, tính toán pit tông



Hình H.6

$$l = l_1 + l_2 + l_3$$

$$l_1 = l_2 = l_3$$

$$v = \sqrt{\frac{J_1}{J_2}}; \quad (J_3 \geq J_2 > J_1)$$

(để đơn giản hoá tính toán, giả thiết $J_3 = J_2$)

đối với đoạn 2

$$\varphi = 1,25v - 0,2 \quad \text{đối với } 0,22 < v < 0,65$$

đối với đoạn 3

$$\varphi = 1,5v - 0,2 \quad \text{đối với } 0,22 < v < 0,65$$

$$\varphi = 0,65v + 0,35 \quad \text{đối với } 0,65 < v < 1$$

$$\lambda_e = \frac{l}{i_e} \quad \text{với } i_e = \frac{d_m}{4} \sqrt{\varphi \left[1 + \left(\frac{d_{mi}}{d_m} \right)^2 \right]}$$

Đối với $\lambda_e \geq 100$:

$$F_5 \leq \frac{\pi \cdot E \cdot J_2}{2 \cdot l^2} \varphi$$

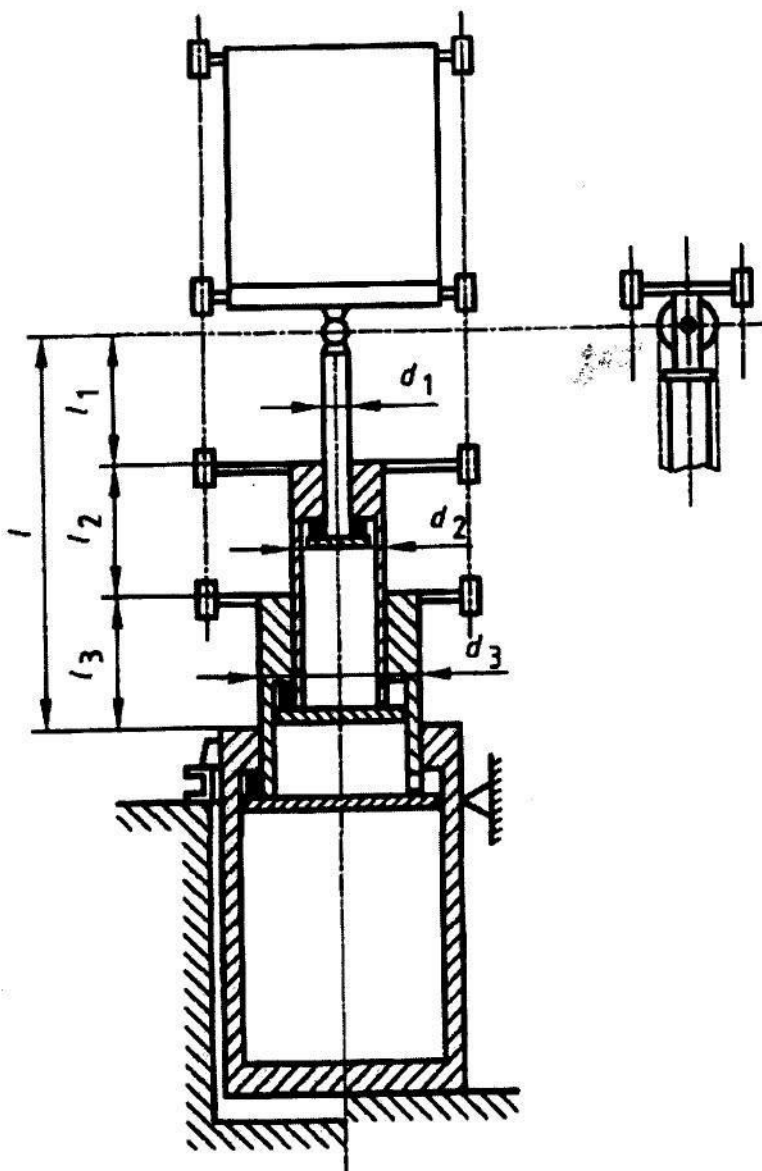
Đối với $\lambda_e < 100$:

$$F_5 \leq \frac{A_n}{2} \left[R_m - (R_m - 210) \left(\frac{\lambda_n}{100} \right)^2 \right]$$

Đối với các pit tông kéo dài theo chiều hướng xuống dưới

$$F_5 = 1,4 \times g_n \times [c_m \times (P + Q) + 0,64 \times P_r + P_m + R_n]$$

H.2.3 Kích dạng ống lồng có dẫn hướng ngoài



Hình H.7

Đối với $\lambda_n \geq 100$

$$F_5 \leq \frac{\pi^2 \cdot E \cdot J_n}{2 \cdot l^2}$$

Đối với $\lambda < 100$

$$F_5 \leq \frac{A_n}{2} \left[R_m - (R_m - 210) \left(\frac{\lambda_n}{100} \right)^2 \right]$$

Đối với pit tông kéo dài theo chiều hướng lên trên

$$F_5 = 1,4 \times g_n \times [c_m \times (P + Q) + 0,64 \times P_r + P_m + R_n]$$

Các ký hiệu:

- A_n tiết diện của vật liệu pit tông, tính bằng milimét vuông ($n = 1, 2, 3$);
- c_m tỷ số truyền (bội suất);
- d_m đường kính ngoài của pit tông lớn nhất của kích dạng ống lồng, tính bằng milimét;
- d_{mi} đường kính trong của pit tông lớn nhất của kích dạng ống lồng, tính bằng milimét;
- E môđun đàn hồi, tính bằng megapascal (newton trên milimét vuông) [đối với thép $E = 2,1 \times 10^5$ MPa (N/mm^2)];
- e_o chiều dày thêm vào của vách, tính bằng milimét;
- F_5 lực uốn dọc thực được tác dụng, tính bằng newton;
- g_n gia tốc trọng trường, tính bằng mét trên giây bình phương;
- i_e bán kính hồi chuyển tương đương của kích dạng ống lồng, tính bằng milimét;
- i_n bán kính hồi chuyển tương đương của pit tông, tính toán bằng milimét ($n = 1, 2, 3$);
- J_n mô men của tiết diện pit tông, tính toán bằng lũy thừa bậc bốn của milimét; ($n = 1, 2, 3$);
- l chiều dài lớn nhất của các pit tông bị uốn dọc, tính bằng milimét;
- p áp suất khí đầy tải, tính bằng megapascal;
- P tổng của khối lượng cabin không tải và khối lượng của phần các cáp động treo với cabin, tính bằng kilôgam;
- P_r khối lượng của pit tông, tính bằng kilôgam;
- P_{rn} khối lượng của thiết bị đầu pit tông, nếu có, tính bằng kilôgam;
- P_{rt} khối lượng của các pit tông tác động lên pit tông được tính toán (trong trường hợp kích dạng ống lồng), tính bằng kilôgam;
- Q tải định mức (khối lượng) được phân bố trong cabin, tính bằng kilôgam;
- R_{in} giới hạn bền kéo của vật liệu, tính bằng megapascal (newton trên milimét vuông);
- $R_{p0,2}$ giới hạn chảy (độ giãn dài không tỷ lệ), tính bằng megapascal (newton trên milimét vuông);
- $\lambda_e = \frac{l}{i_n}$ hệ số độ mảnh tương đương của kích dạng ống lồng;
- $\lambda_n = \frac{l}{i_n}$ hệ số độ mảnh của pit tông được tính toán;
- ν, φ hệ số dùng để biểu thị các giá trị gần đúng được cho bởi các biểu đồ thực nghiệm;
- 1,4 hệ số quá áp;
- 2 hệ số an toàn chống uốn dọc.

Phụ lục J

(Tham khảo)

Thông tin cho người chủ sở hữu/người sử dụng thang máy chở hàng

Phương tiện tiếp cận lối vào buồng máy của thang máy chở hàng thường không phải là một bộ phận của thang máy chở hàng và thường không do người bán hàng cung cấp (xem 0.2.5). Mục đích của phụ lục này là cung cấp thông tin cho người chủ sở hữu/người sử dụng thang máy chở hàng về tiếp cận và bảo dưỡng bằng thang.

J.1 Phương tiện tiếp cận lối vào buồng máy của thang máy chở hàng

Phương tiện tiếp cận lối vào buồng máy của thang máy chở hàng nên tuân theo các yêu cầu sau:

- a) cần có sự tiếp cận lối vào buồng máy của thang máy chở hàng an toàn và không bị cản trở;
- b) thông tin hữu ích về sự tiếp cận thường xuyên có thể tìm thấy được trong loạt các tiêu chuẩn TCVN 7387:2004 (EN ISO 14122 : 1996);
- c) nếu sử dụng thang để tiếp cận thì thang phải đáp ứng các điều kiện sau:
 - 1) thang có chiều cao vượt quá 1,50 m phải được đặt ở vị trí đặt thang tạo thành một góc từ 65 ° đến 75 ° so với phương nằm ngang và không được có khả năng bị trượt hoặc bị lật;
 - 2) chiều rộng thông thủy của bậc thang ít nhất phải là 0,35 m, chiều sâu của các bậc thang không được nhỏ hơn 50 mm và trong trường hợp các thang thẳng đứng thì khoảng cách giữa các bậc thang và tường phía sau thang không được nhỏ hơn 0,15 m; các bậc thang phải có khả năng chống trượt (ví dụ, tấm có khắc các vạch dạng bàn cờ);
 - 3) ở cạnh nút trên của thang phải có ít nhất là một tay nắm ở trong phạm vi dễ với tới;
 - 4) xung quanh thang, ở trong phạm vi khoảng cách 1,50 m theo phương nằm ngang phải ngăn ngừa được nguy cơ bị ngã ở độ cao lớn hơn chiều cao của thang.

J.2 Thực hiện công việc bảo dưỡng từ bậc của thang

Có thể thực hiện công việc bảo dưỡng từ bậc của thang với điều kiện:

- a) thang được đặt nghiêng theo Phụ lục J.1;
- b) chiều sâu của bề mặt các bậc thang ít nhất phải là 80 mm (xem 0.2.5) đối với thang cố định. Đối với thang xách tay, áp dụng các yêu cầu của EN 131-1;
- c) ngưỡng cửa sập kiểm tra được bố trí ở chiều cao không vượt quá 2,70 m so với mức sàn đi vào;
- d) thang được đặt đối diện với các bộ phận cần kiểm tra hoặc bảo dưỡng.

Thư mục tài liệu tham khảo

TCVN 6396-2:2009 (EN 81-2), Thang máy thủy lực- Yêu cầu an toàn về cấu tạo và lắp đặt.

TCVN 7387-1:2004 (EN ISO 14122-1:1996), An toàn máy – Phương tiện thông dụng để tiếp cận máy – Phần 1: Lựa chọn phương tiện cố định để tiếp cận giữa hai mức).

TCVN 7387-2:2004 (EN ISO 14122-2:1996), An toàn máy – Phương tiện thông dụng để tiếp cận máy – Phần 2: Sản thao tác và lối đi.

EN 131-1:1993, Ladders – Terms, types, functional sizes (Thang – Thuật ngữ, kiểu, kích thước cho sử dụng).

TCVN 7301:2008 (ISO 14121:2007/EN 1050:1996), An toàn máy – Các nguyên tắc để đánh giá rủi ro.

EN 12015:1998, Electromagnetic compatibility – Product family standard for lifts, escalators and passenger conveyors – Emission (Tính tương thích điện từ - Tiêu chuẩn sản phẩm trong gia đình dùng cho thang máy, thang cuốn và băng tải chở người – Sự phát xạ).

EN 12016:1998, Electromagnetic compatibility - Product family standard for lifts, escalators and passenger conveyors – Immunity (Tính tương thích điện từ - Tiêu chuẩn sản phẩm trong gia đình dùng cho thang máy, thang cuốn và băng tải chở người – Tính miễn nhiễm).

EN ISO 14122-3:1996, Safety of machinery – Permanent means of access to machines and industrial plants – Part 3: Stairways, stepladders and guard-rails (An toàn máy – Phương tiện thông dụng để tiếp cận máy – Phần 3: Cầu thang, thang ghé và hàng rào bảo vệ).

EN 60068-2-29:1993, Basic environmental testing procedures – Part 2: Tests – Test Eb and guidance: Bump (Quy trình thử cơ bản về môi trường – Phần 2: Các phép thử - Thử Eb và dẫn hướng: Va rung).

EN 60950:2000, Safety of information technology equipment, including electrical business equipment (An toàn của thiết bị công nghệ thông tin, bao gồm cả thiết bị điện dân dụng)

HD 21.1 S3:1997, Polyvinyl chloride insulated cables of rated voltages up to and including 450/750 V – Part 1: General requirements (Cáp bọc cách điện polyvinyl clorua có điện áp định mức đến và bằng 450/750 V – Phần 1: Yêu cầu chung).

HD 214 S2:1980, Method for determining the comparative and the proof tracking indices of solid insulating materials under moist conditions (Phương pháp xác định các chỉ số hiệu chỉnh so sánh và thử nghiệm của các vật liệu cách điện cứng trong điều kiện ẩm ướt).