

Mục lục

| | Trang |
|---|-------|
| 1. Phạm vi và các yêu cầu chung | |
| 1.1 Phạm vi áp dụng | 9 |
| 1.2 Các yêu cầu | 9 |
| 1.3 Áp dụng | 9 |
| 1.4 Phân loại kết cấu bình | 11 |
| 1.5 Các thiết kế mối, vật liệu và phương pháp chế tạo | 13 |
| 1.6 Thuật ngữ và định nghĩa | 16 |
| 1.7 Đơn vị | 21 |
| 1.8 Ký hiệu | 21 |
| 1.9 Thông tin được cung cấp bởi người đặt hàng và người chế tạo | 21 |
| 1.10 Nhận biết | 22 |
| 1.11 Tài liệu tham khảo | 22 |
| 2. Vật liệu | |
| 2.1 Các đặc điểm vật liệu | 23 |
| 2.2 Các chi tiết tiêu chuẩn và kim loại có lớp phủ toàn bộ (kim loại nhiều lớp) | 24 |
| 2.3 Thông số của vật liệu thay thế và chi tiết thay thế | 24 |
| 2.4 Các giới hạn về ứng dụng của các loại vật liệu và các phụ kiện | 26 |
| 2.5 Vật liệu cho các ứng dụng nhiệt độ thấp | 27 |
| 2.6 Vật liệu sử dụng ở nhiệt độ cao | 43 |
| 2.7 Thử nghiệm không phá huỷ của vật liệu | 46 |
| 3. Thiết kế | |
| 3.1 Tổng quan về thiết kế | 46 |
| 3.2 Các điều kiện thiết kế | 47 |
| 3.3 Độ bền thiết kế | 57 |
| 3.4 Chiều dày của thành bình | 97 |
| 3.5 Mối hàn và mối hàn vẩy cứng | 98 |
| 3.6 Hệ số làm yếu do khoét lỗ | 115 |
| 3.7 Thân hình trụ và thân hình cầu chịu áp lực trong và các tải trọng kết hợp | 115 |
| 3.8 Thân hình trụ và hình cầu có thành dày chịu áp lực trong | 118 |
| 3.9 Thân hình trụ và hình cầu chịu áp lực ngoài | 118 |
| 3.10 Đáy côn và đoạn côn chịu áp suất trong | 129 |
| 3.11 Đáy côn và đoạn côn chịu áp suất ngoài | 134 |
| 3.12 Đáy cong chịu áp suất trong | 134 |
| 3.13 Các đáy cong chịu áp suất ngoài | 141 |
| 3.14 Đáy cong - kiểu chòm cầu được bắt bulông | 142 |
| 3.15 Đáy và nắp phẳng không giằng | 146 |
| 3.16 Các đáy phẳng và các bề mặt phẳng được giằng | 155 |
| 3.17 Mặt sàng phẳng | 161 |

| | |
|--|-----|
| 3.18 Các lỗ khoét và gia cường | 171 |
| 3.19 Các kết nối và các chi tiết nhánh | 183 |
| 3.20 Cửa kiểm tra | 206 |
| 3.21 Mối nối mặt bích bắt bu lông | 210 |
| 3.22 Ống và ống nối | 257 |
| 3.23 Bình hai vỏ | 258 |
| 3.24 Các giá đỡ bình áp lực | 269 |
| 3.25 Thiết bị và các kết cấu được gắn vào | 274 |
| 3.26 Các bình có thể vận chuyển | 277 |
| 3.27 Nắp đóng mở nhanh | 284 |
| 3.28 Các mối nối bù giãn nở bằng kim loại | 286 |
| 3.29 Các bình chứa được lắp ụ hoặc chôn dưới đất | 287 |
| 3.30 Các bình có mặt cắt không tròn | 288 |
| 3.31 Các bình áp lực bị đốt nóng | 288 |
| 3.32 Các bình có độ bền thiết kế gia tăng ở nhiệt độ thấp | 292 |
| 3.33 Thiết bị trao đổi nhiệt dạng tấm | 292 |
| 4. Chế tạo | |
| 4.1 Quy định chung | 292 |
| 4.2 Cấu tạo hàn | 293 |
| 4.3 Cấu tạo lớp phủ và lót | 293 |
| 4.4 Chưa quy định | 293 |
| 4.5 Cấu tạo hàn vảy cứng | 293 |
| 4.6 Cấu tạo rèn | 294 |
| 4.7 Cấu tạo đúc | 294 |
| 5. Thử nghiệm và chứng nhận | |
| 5.1 Quy định chung | 294 |
| 5.2 Chứng nhận hàn và hàn vảy cứng và các tấm thử trong sản xuất | 295 |
| 5.3 Kiểm tra không phá huỷ | 297 |
| 5.4 đến 5.9 Chưa quy định | 297 |
| 5.10 Thử thủy lực | 297 |
| 5.11 Thử nghiệm khí nén | 301 |
| 5.12 Thử thủy lực kiểm chứng | 301 |
| 5.13 Thử độ rò rỉ | 308 |
| 5.14 đến 5.16 chưa quy định | 308 |
| 5.17 Thử nghiệm và kiểm tra đặc biệt | 308 |
| 6. Đảm bảo chất lượng sản phẩm | 309 |
| 7. Dán nhãn | 309 |
| 7.1 Ghi nhãn được yêu cầu | 309 |
| 7.2 Các phương pháp dán nhãn | 309 |
| 7.3 Vị trí ghi nhãn | 310 |
| 7.4 Kiểu và kích thước ghi nhãn | 310 |

| | |
|---|-----|
| 7.5 Bình nhiều khoang | 310 |
| 7.6 Chứng kiến việc dán nhãn | 310 |
| 8. Thiết bị bảo vệ và các ống nối khác | 310 |
| 8.1 Các yêu cầu chung | 310 |
| 8.2 Các bình phải có các thiết bị xả áp an toàn | 311 |
| 8.3 Các kiểu thiết bị xả áp an toàn | 312 |
| 8.4 Van xả áp an toàn | 313 |
| 8.5 Đĩa nổ và các thiết bị xả áp an toàn không có khả năng đóng lại khác | 314 |
| 8.6 Dung lượng xả cần thiết của các thiết bị xả áp an toàn | 317 |
| 8.7 Cài đặt áp suất của các thiết bị xả áp an toàn | 323 |
| 8.8 Lắp đặt các thiết bị xả áp an toàn | 323 |
| 8.9 Xả từ các thiết bị xả áp an toàn | 325 |
| 8.10 Thiết bị xả chân không | 326 |
| 8.11 Nút nóng chảy | 327 |
| 8.12 Bảo vệ chống lại nhiệt độ vượt quá mức | 328 |
| 8.13 Áp kế | 329 |
| 8.14 Thiết bị chỉ thị mức chất lỏng | 329 |
| 8.15 Thiết bị cách ly | 330 |
| 8.16 Thoát nước | 330 |
| 8.17 Thông hơi | 330 |
| 8.18 Bảo vệ van và các phụ kiện | 330 |
| 9. Các điều khoản về giao hàng | 331 |
| 9.1 Làm sạch | 331 |
| 9.2 Bảo vệ | 331 |
| 9.3 Các phụ kiện và chi tiết đi kèm | 332 |
| 10. Bình áp lực phi kim loại | 332 |
| 10.1 Phạm vi | 332 |
| 10.2 Các yêu cầu chung | 332 |
| Phụ lục A. Cơ sở của độ bền kéo thiết kế | 333 |
| Phụ lục B. Phân tích phần tử hữu hạn | 339 |
| Phụ lục C. Quản lý rủi ro | 343 |
| Phụ lục D. Khuyến nghị về thực tiễn của việc chống ăn mòn | 348 |
| Phụ lục E. Thông tin của người mua phải cung cấp cho người thiết kế, người sản xuất | 351 |
| Phụ lục F. Thông tin phải được người thiết kế / sản xuất cung cấp | 353 |
| Phụ lục G. Các bình có nhiệt độ thấp | 355 |
| Phụ lục H. Danh mục các tài liệu viện dẫn | 363 |
| Phụ lục I. Phòng chống cháy cho bình áp lực | 380 |

Lời nói đầu

TCVN 8366 : 2010 thay thế TCVN 6153 : 1996; TCVN 6154 : 1996;

TCVN 8366 : 2010 được biên soạn trên cơ sở AS 1210 : 1997 *Pressure vessels*

TCVN 8366 : 2010 do Ban kỹ thuật tiêu chuẩn quốc gia TCVN/TC 11 *Nồi hơi và bình chịu áp lực* biên soạn, Tổng cục Tiêu chuẩn Đo lường Chất lượng đề nghị, Bộ khoa học và Công nghệ công bố.

Lời giới thiệu

TCVN 8366 : 2010 *Bình chịu áp lực - Yêu cầu về thiết kế và chế tạo* được biên soạn trên cơ sở tham khảo tiêu chuẩn AS 1210 : 1997 *Pressure vessels*. Trong quá trình soát xét các TCVN 6153 : 1996 đến TCVN 6156 : 1996 về Bình chịu áp lực. Ban kỹ thuật TCVN/TC 11 *Nồi hơi và Bình chịu áp lực* nhận thấy các tiêu chuẩn về Nồi hơi và Bình chịu áp lực của Australia (AS) hiện hành tương đương với các tiêu chuẩn Hoa Kỳ ASME, sẵn có và phù hợp với điều kiện của Việt Nam hiện nay. Các nước trong khu vực đều sử dụng các tiêu chuẩn ASME làm tiêu chuẩn quốc gia. Do đó việc biên soạn các TCVN về thiết bị áp lực trên cơ sở tham khảo các tiêu chuẩn AS là phù hợp trong nền kinh tế hội nhập hiện nay. Trong thời gian tới các TCVN về lắp đặt, sử dụng, sửa chữa bình chịu áp lực và các vấn đề liên quan khác sẽ được nghiên cứu biên soạn.

Về bố cục và nội dung của TCVN 8366 : 2010 cơ bản là tương đương với AS 1210 : 1997. Các tài liệu, tiêu chuẩn viện dẫn trong TCVN 8366 : 2010 sử dụng các tài liệu, tiêu chuẩn viện dẫn trong AS 1210 : 1997 và tương đương, điều này đảm bảo thuận lợi cho người sử dụng và phù hợp với điều kiện hiện nay của nước ta.

Bình chịu áp lực- Yêu cầu về thiết kế và chế tạo

Pressure vessels- Requirement of design and manufacture

1 Phạm vi và các yêu cầu chung

1.1 Phạm vi áp dụng

Tiêu chuẩn này quy định các yêu cầu tối thiểu về vật liệu, thiết kế, chế tạo, thử nghiệm, giám sát, chứng nhận và chuyển giao các bình chịu áp lực có đốt nóng hoặc không đốt nóng cấu tạo từ kim loại đen hoặc kim loại màu bằng cách hàn, hàn vảy cứng, đúc, rèn, phủ, lót và bao gồm cả việc sử dụng các thiết bị ngoại vi cần thiết cho sự hoạt động chuẩn xác và an toàn của bình chịu áp lực. Tiêu chuẩn này cũng đưa ra các yêu cầu đối với các bình phi kim loại và bình kim loại có lớp lót phi kim loại.

Các yêu cầu của tiêu chuẩn này đã được xây dựng trên cơ sở mặc định rằng: trong quá trình chế tạo các bước kiểm tra cần thiết đã được thực hiện đầy đủ; và trong suốt thời gian làm việc sau đó thiết bị đã được quản lý một cách thích hợp bao gồm cả việc theo dõi sự xuống cấp của nó.

1.2 Các yêu cầu

Các bình chịu áp lực theo tiêu chuẩn này phải thoả mãn các yêu cầu dưới đây :

- a) Đảm bảo sự an toàn hợp lý cho tất cả mọi người liên quan đến vận hành thiết bị trong suốt quá trình sử dụng cũng như an toàn cho các tài sản và môi trường xung quanh;
- b) Đảm bảo mức độ kinh tế, hiệu suất, độ tin cậy, khả năng vận hành và khả năng bảo dưỡng một cách thích hợp trong suốt thời gian hoạt động của bình;
- c) Kiểm soát được những rủi ro để ít nhất đáp ứng được các luật hiện hành về an toàn, sức khoẻ và môi trường.

Dưới đây là mô tả chi tiết các quy tắc cần thiết để đáp ứng các yêu cầu trên.

1.3 Áp dụng

Tiêu chuẩn này áp dụng cho các bình chịu áp lực :

- a) Có áp suất thiết kế nằm phía trên đường đồ thị trong Hình 1.3.1 và 1.3.2 nhưng không vượt quá 21 MPa cho các bình kim loại hoặc phi kim loại cấu tạo hàn, rèn, hàn vảy cứng hay đúc trừ trường hợp có sự đồng thuận bởi các bên có liên quan và

TCVN 8366 : 2010

b) Có nhiệt độ vận hành nằm trong giới hạn nhiệt độ của các loại vật liệu và bộ phận được chỉ ở điều thích hợp trong tiêu chuẩn này

Những chi tiết sau được coi là những bộ phận chịu áp lực phải thuộc phạm vi áp dụng của tiêu chuẩn này.

i) Khi các ống ngoại tuyến được nối với bình :

- a) Mép hàn nối ống theo chu vi đối với mối nối bằng hàn;
- b) Mối nối ren đầu tiên đối với mối nối bằng ren;
- c) Bề mặt của mặt bích đầu tiên đối với mối nối bằng bu lông bắt bích;
- d) Bề mặt kín đầu tiên đối với các mối nối lắp ráp phụ kiện.

ii) Mối hàn để gắn các bộ phận không chịu áp lực với bình khi các bộ phận này được hàn trực tiếp với bề mặt trong hoặc ngoài của bình áp lực.

iii) Các loại nắp chịu áp lực để có thể mở bình như nắp đẩy lỗ chui người hoặc lỗ thò tay.

iv) Chân đỡ bình và là một bộ phận của bình.

v) Các thiết bị bảo vệ, van xả áp và bảo vệ nhiệt khi người mua yêu cầu.

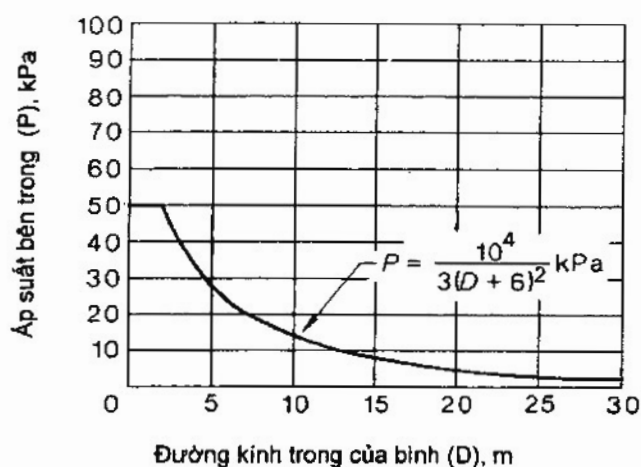
Tiêu chuẩn này không áp dụng cho các bồn chứa chất lỏng, bồn chứa khí lớn áp suất thấp (như đã quy định trong tiêu chuẩn ANSI/API Std 620), bình chứa dùng trong công nghệ hạt nhân, các máy móc như bơm và vỏ máy nén hay là các bình chứa chịu áp gây ra chỉ bởi cột áp tĩnh của bình chứa, lò hơi ống lò ống lửa, lò hơi ống nước, đường ống ngoại tuyến.

Các yêu cầu với bình chịu áp theo thiết kế và kết cấu tiên tiến được đưa ra trong phụ lục 1 của TCVN 8366.

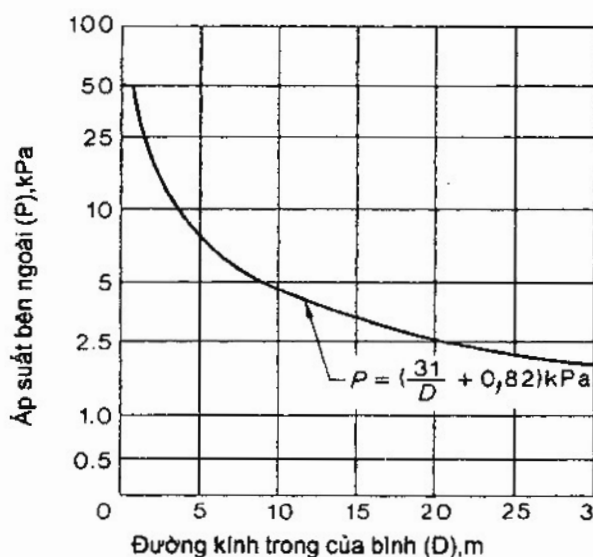
Các tiêu chuẩn liên quan đưa ra những lựa chọn thay thế cho các yêu cầu trong tiêu chuẩn này là AS 2971 và AS 3509 (trong phạm vi áp dụng của các tiêu chuẩn đó).

Các bên áp dụng tiêu chuẩn này cần lưu ý rằng tự thân tiêu chuẩn này không có hiệu lực về pháp lý nhưng nó sẽ trở nên có hiệu lực pháp lý trong các trường hợp sau:

- 1) Khi tiêu chuẩn này được cơ quan nhà nước có thẩm quyền hoặc cơ quan chức năng có thẩm quyền khác chấp nhận sử dụng.
- 2) Khi bên mua sử dụng tiêu chuẩn này như 1 yêu cầu của hợp đồng.
- 3) Khi người chế tạo công bố rằng bình chịu áp lực được chế tạo theo tiêu chuẩn này.



Hình 1.3.1 - Các bình chịu áp suất trong



Hình 1.3.2 - Các bình chịu áp suất ngoài

1.4 Phân loại kết cấu bình

1.4.1 Các bình kim loại

Cấu tạo hàn được phân thành 3 loại chính, căn cứ vào các yêu cầu thiết kế, chế tạo, thử nghiệm và giám sát thể hiện trên Bảng 1.4. Loại 2 được chia thành 2 loại phụ là 2A và 2B, trong đó loại 2A cho phép sử dụng hệ số bền mỗi hàn cao hơn khi thực hiện kiểm tra không phá hủy điểm.

Với việc kết hợp các loại của cấu trúc hàn, xem 1.5.2.4

1.4.2 Các bình phi kim loại và bình rèn không được phân loại

Các bình khác không phân loại nhưng các mức độ cấu tạo khác nhau được phân biệt bởi

a) Các hệ số chất lượng đúc khác nhau (xem 3.3.1.1(d)) đối với kết cấu đúc và;

b) Hệ số bền mỗi hàn vảy khác với kết cấu hàn vảy cứng.

Bảng 1.4 - Phân loại các bình chịu áp lực cấu tạo hàn

| Yêu cầu | Bình loại 1 | Bình loại 2 | | Bình loại 3 |
|---|--|--|--|--|
| | | 2A | 2B | |
| Vật liệu | Điều 2 | Điều 2 | Điều 2 | Điều 2 |
| Thiết kế : (xem chú thích) | | | | |
| Tổng thể | Điều 3 | Điều 3 | Điều 3 | Điều 3 |
| Các mối hàn dọc (và hệ số bền mỗi hàn η cao nhất) | D-B (1,00) Không mỗi hàn (1,00) S-Bbs (0,90) | D-B (0,85) Không mỗi hàn (1,00) S-Bbs (0,80) | D-B (0,80) Không mỗi hàn (1,00) S-Bbs (0,75) | D-B (0,70) Không mỗi hàn (1,00) S-Bbs (0,65) |
| Các mối hàn theo chu vi (và hệ số bền mỗi hàn η cao nhất) | D-B (1,00) Không mỗi hàn (1,00) S-Bbs (0,90) | D-B (0,85) Không mỗi hàn (1,00) S-Bbs (0,80) | D-B (0,80) S-Bbs (0,75) S-B (0,65) | D-B (0,70) S-Bbs (0,65) S-B (0,60) Chống mép 2 phía (0,55) Chống mép 1 phía (0,45) Chống mép 1 phía với các chốt hàn (0,50) |
| Các ống nối và ống nhánh | Xem 3.19 | Xem 3.19 | Xem 3.19 | Xem 3.19 |
| Chế tạo | | | | |
| Tổng thể | Điều 4 | Điều 4 | Điều 4 | Điều 4 |
| Xử lý nhiệt sau khi hàn | Nói chung là yêu cầu trừ một vài kim loại (xem AS 3992 và AS 4458) | Nói chung là không yêu cầu trừ một vài kim loại (xem AS 3992 và AS 4458) | Nói chung là không yêu cầu trừ một vài kim loại (xem AS 3992 và AS 4458) | Nói chung là không yêu cầu trừ một vài kim loại (xem AS 3992 và AS 4458) |
| Thử nghiệm | | | | |
| Tổng thể | Điều 5 | Điều 5 | Điều 5 | Điều 5 |
| Đánh giá quy trình hàn | Yêu cầu (xem AS 3992) | Yêu cầu (xem AS 3992) | Yêu cầu (xem AS 3992) | Yêu cầu (xem AS 3992) |

| Yêu cầu | Bình loại 1 | Bình loại 2 | | Bình loại 3 |
|--|--|---|-----------------------|--------------------|
| | | 2A | 2B | |
| Các tấm thử sản xuất hàn | Yêu cầu (xem AS 3992) | Yêu cầu (xem AS 3992) | Yêu cầu (xem AS 3992) | Không yêu cầu |
| Kiểm tra bằng siêu âm hoặc tia X | 100% mỗi hàn giáp mép chính trừ ngoại lệ trong TCVN 6008 | Kiểm tra điểm tất cả các mối hàn giáp mép (xem TCVN 6008) | Không yêu cầu | Không yêu cầu |
| Thử thủy lực | Yêu cầu (xem 5.10) | Yêu cầu (xem 5.10) | Yêu cầu (xem 5.10) | Yêu cầu (xem 5.10) |
| Giám sát | Điều 6 | Điều 6 | Điều 6 | Điều 6 |
| CHÚ THÍCH : D-B : mối hàn giáp mép 2 phía hoặc tương đương; S-Bbs : mối hàn giáp mép 1 phía có tấm lót được giữ lại; S-B : mối hàn giáp mép 1 phía không có tấm lót; Về giới hạn áp dụng của các mối hàn, xem Hình 3.5.1.5. | | | | |

1.5 Ứng dụng của các loại và kiểu bình

1.5.1 Tổng thể

Việc tuân thủ 1.5.2 và 1.5.3 dẫn đến những yêu cầu về cấu tạo tối thiểu nhằm bảo vệ con người và tài sản. Người thiết kế phải xác định các nguy hiểm trong vận hành và phải tính đến hậu quả của việc hỏng bình, đánh giá những rủi ro phát sinh từ những sự hư hỏng đó. Việc này phải bao gồm cân nhắc một trong các khía cạnh sau:

- Sự thích hợp của vật liệu, thiết kế, chế tạo, vận hành và bảo dưỡng;
- Đặc tính của các điều kiện làm việc;
- Năng lượng áp suất (áp suất và thể tích) của bình;
- Đặc tính tự nhiên của môi chất bên trong bình khi bị thoát ra;
- Vị trí của bình tương ứng với con người và nhà máy;
- Trong trường hợp cần thiết phải cân nhắc thêm tính kinh tế của việc sửa chữa, thay thế và sự lỗi thời.

Các bình chứa môi chất nguy hiểm gây chết người phải là dạng đúc liền, rèn hoặc phải là bình cầu tạo hàn loại 1. Ví dụ môi chất gây chết người là Xyanua hydro, Clorua cacbon, và các vật chất có tính phóng xạ cao.

TCVN 8366 : 2010

Không được sử dụng các bộ trao đổi nhiệt kiểu ống góp nổi khi môi chất tiếp xúc với môi hàn là độc hại hay có khả năng cháy.

1.5.2 Cấu tạo hàn

1.5.2.1 Các bình thuộc cấu tạo hàn loại 1

Cấu tạo hàn loại 1 được sử dụng cho :

- a) Các bình được cấu tạo từ vật liệu có chiều dày phải yêu cầu cấu tạo loại 1 (xem Bảng 1.5);
- b) Các bình được thiết kế với hệ số bền mối hàn phải yêu cầu cấu tạo loại 1 (xem Bảng 3.5.1.7);
- c) Các bình phải được thử khí nén đến áp suất lớn hơn 20% áp suất thử yêu cầu bởi 5.10.2.1 trước khi thử thủy lực;
- d) Các bình có chứa chất gây chết người như đã đề cập trong 1.5.1;
- e) Các bình sử dụng cho các ứng dụng đặc biệt không ăn mòn ví dụ như các bình trữ lạnh cách nhiệt bằng chân không mà không có điều kiện lắp cửa kiểm tra để phục vụ kiểm tra sau này (xem 3.20.6(b)) và;
- f) Các bình di động (trên xe vận chuyển) mà 3.26 yêu cầu phải là cấu tạo loại 1.

1.5.2.2 Các bình thuộc cấu tạo hàn loại 2

Cấu tạo loại 2A và 2B ít nhất được sử dụng cho :

- a) Các bình cấu tạo từ vật liệu có chiều dày phải yêu cầu cấu tạo loại 2 (xem Bảng 1.5);
- b) Các bình được thiết kế với hệ số bền mối hàn phải yêu cầu cấu tạo loại 2 (xem Bảng 3.5.1.7) và;
- c) Các bình di động có dung tích không lớn hơn 5 m³ dung tích nước cho phép theo 3.26 theo cấu tạo loại 2.

1.5.2.3. Các bình theo cấu tạo hàn loại 3

Cấu tạo loại 3 có thể được sử dụng khi không cần thiết theo cấu tạo loại 1 và loại 2.

1.5.2.4 Cấu tạo hàn kết hợp

Cho phép kết hợp các loại cấu tạo hàn với các điều kiện sau đây:

- a) Loại cấu tạo được sử dụng cho bất kỳ bộ phận hoặc mối nối nào cũng không thuộc loại thấp hơn như yêu cầu của 1.5.2.1 hoặc 1.5.2.2 được áp dụng cho bộ phận đó hoặc mối hàn đó;
- b) Khi tiêu chuẩn này không yêu cầu chụp X quang toàn bộ nhưng các mối hàn dọc của bình được chụp X quang toàn bộ, kiểu B (xem mục 3.5.1.1) các mối hàn theo chu vi phải được chụp điểm theo các yêu cầu liên quan trong "đánh giá điểm" của AS 4307 và TCVN 6008.

Các ví dụ về các bình chịu áp lực khi cấu tạo kết hợp có thể được sử dụng là:

- a) Các bình có các đoạn khác nhau chịu các điều kiện công nghệ khác nhau đòi hỏi phải đảm bảo cấu tạo hàn khác nhau, ví dụ như các tháp chưng cất chính và các bộ trao đổi nhiệt;
- b) Các bình có chiều dày thành khác nhau theo suốt chiều dài của bình do tính đến tải trọng bên ngoài (ví dụ như gió hoặc trọng lượng bản thân) hoặc có các đường kính khác nhau và;
- c) Thân loại 1 nối với đáy loại 1 bằng mối hàn loại 2 thỏa mãn tất cả các điều khoản và giới hạn cho cấu tạo loại 2.

1.5.3 Các loại cấu tạo khác

Giới hạn áp dụng của các loại khác nhau đối với cấu tạo đúc, rèn, hàn vảy cứng được quy định trong các điều liên quan đối với các loại cấu tạo này. Giới hạn áp dụng cho các bình phi kim loại được quy định trong điều 10.

Bảng 1.5 - Chiều dày danh nghĩa tối thiểu vật liệu thân yêu cầu cấu tạo loại 1 hoặc 2¹⁾

| Vật liệu (chú thích 6) | | | Chiều dày thân danh nghĩa (chú thích 1) | |
|------------------------|--|---|---|---------------------|
| Nhóm | Loại | Tiêu chuẩn hoặc thành phần hóa học | Cấu tạo loại 1 (mm) | Cấu tạo loại 2 (mm) |
| A1 | Thép Cacbon và cacbon-mangan (độ bền thấp) | TCVN 7860 (ISO 4978) và AS 1548: 7-430, 7-460 | >32 (Chú thích 2) | >20 |
| A2 | Thép Cacbon và cacbon-mangan (độ bền trung bình) | TCVN 7860 (ISO 4978) và AS 1548: 5-490, 7-490 | >32 (Chú thích 2) | >12 |
| A3 | Thép Cacbon và cacbon-mangan (độ bền cao) | TCVN 6522 (ISO 4995), AS 1594 XF 400, XF 500 API 5L: X52, 60, 65, 70 | >32 (Chú thích 2) | >20 |
| B | Thép hợp kim (hợp kim <3/4) | C- 1/2 Mo; 1/2 Cr- 1/2 Mo; 1 1/4 Mn- 1/2 Mo | >20 | >10 |
| C | Thép hợp kim (3/4 ≤ tổng hợp kim <3) | 1Cr - 1/2 Mo; 1 1/4 Cr - 1/2 Mo | >16 | >6 |
| D1 | Thép hợp kim thấp (loại vanadium) | 1/2 Cr- 1/2 1/2 Mo- 1/4 V | Tất cả | — |
| D2 | Thép hợp kim (3 ≤ tổng hợp kim <10) | 2 1/4 Cr-1 Mo; 5 Cr- 1/2 Mo; 9 Cr-1Mo | Tất cả | — |
| E | Thép niken 3 1/2 | 3 1/2 Ni | >16 | >6 |
| F | Thép 9 Niken | 9 Ni | Tất cả | — |
| G | Thép hợp kim tôi | AS 3597: 700 PV | Tất cả | — |
| H | Thép Mactenxit Crom | 12 Cr (loại 410) 15 Cr (loại 429) | Tất cả | — |
| J | Thép Ferit crom cao | 12 Cr-Al (loại 405) (chú thích 3) 12 Cr- C thấp (loại 410S) (chú thích 4) 12 Cr- C thấp (loại 410S) (chú thích 5) | Tất cả Tất cả >38 | — — >5 |

Bảng 1.5 – (kết thúc)

| | | | | |
|--------------|---------------------------------|--|-------------|-------------|
| K | Thép Austenit crom-niken | 18 Cr-8Ni (loại 304) 18 Cr-12Ni-2,5 Mo (loại 316) 18 Cr-10Ni-Ti (loại 321) | >38 | >10 |
| L | Thép crom cao | 27 Cr-0,5Ni-0,2C (loại 446) | Tất cả | — |
| M | Thép Ferit –Austenit crom-Niken | 22 Cr-5Ni-3Mo S31803 | >38 | >5 |
| Kim loại màu | Nhôm và hợp kim nhôm | Đa dạng | >12 | ≤ 12 |
| | Đồng và hợp kim đồng | Đa dạng | >6 | ≤ 6 |
| | Niken và hợp kim niken | Tất cả các loại trừ các loại dưới đây | >38 | >5 |
| | | Ni-Cr-Fe, Ni-Fe-Cr, Ni-Mo, Ni-Mo-Cr, Ni-Cr-Mo-Nb | >10 | ≤ 10 |
| | Các loại khác | Đa dạng | Chú thích 7 | Chú thích 7 |

¹⁾ Bảng này có thể cho phép chiều dày của cấu tạo loại 1 và 2 thấp hơn như đã chỉ ra; tuy nhiên, nó chỉ ra mức chiều dày tối thiểu mà trên mức đó phải sử dụng các cấu tạo này.

CHÚ THÍCH:

- Xem thêm 1.5, và đối với tấm có lớp phủ thì xem 3.3.1.2;
- Mức này có thể tăng lên đến 40 mm khi áp dụng gia nhiệt trước khi hàn không dưới 100 °C, hay thép sử dụng được chế tạo là thép lạng hạt mịn với năng lượng va đập dọc là 27 J ở âm 20 °C;
- Được hàn bằng các điện cực (que hàn) crom thẳng;
- Được hàn bằng mọi loại điện cực ngoài các loại ghi trong chú thích 5;
- Được hàn bằng các điện cực tạo ra mối hàn thép austenit crom-Niken, hoặc chất lỏng crom-niken-sắt không làm cứng;
- Về cơ sở phân nhóm thép, xem AS 3992 và đối với các vật liệu cụ thể, xem Bảng 3.3.1;
- Theo sự thỏa thuận giữa các bên liên quan.

1.6 Thuật ngữ và định nghĩa

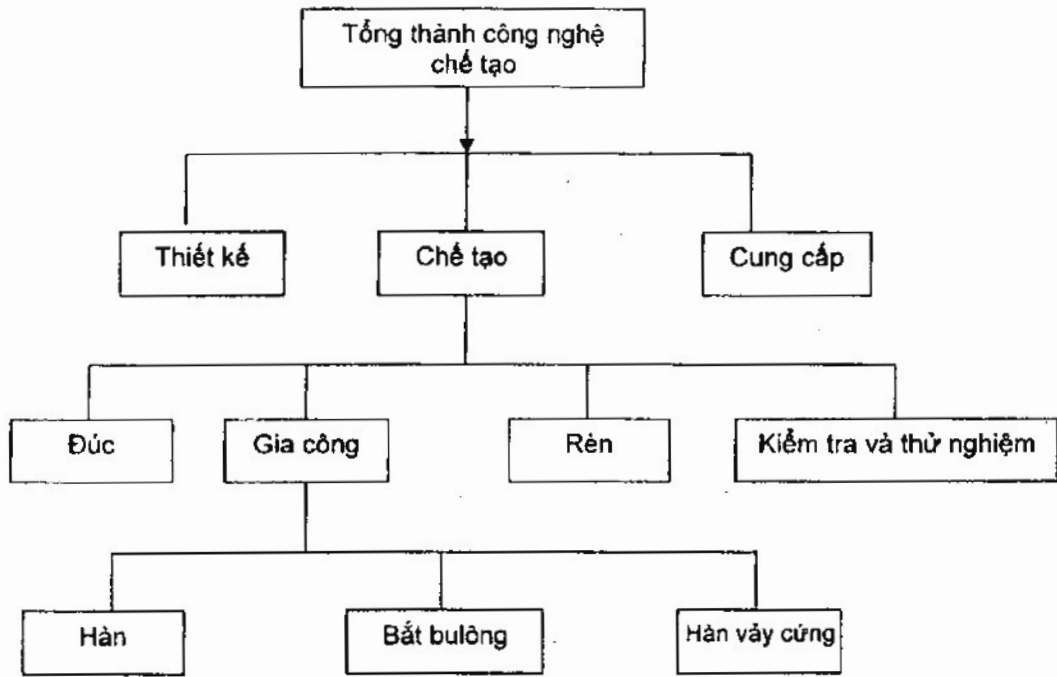
Trong tiêu chuẩn này, sử dụng các thuật ngữ và định nghĩa sau:

1.6.1**Chiều dày thực (Actual thickness)**

Chiều dày thực của vật liệu sử dụng trong một bộ phận của bình có thể được lấy theo chiều dày định mức, trừ đi dung sai chế tạo được áp dụng (xem 3.4.2(i)).

1.6.2**Tổng thành công nghệ chế tạo (Construction)**

Trong tiêu chuẩn Tổng thành thiết bị này bao gồm toàn bộ các hạng nêu ra trong Hình 1.6.2.



Hình 1.6.2 - Các hạng mục sử dụng trong tổng thành công nghệ chế tạo

1.6.3

Ăn mòn (Corrosion)

Bao gồm vấn đề oxi hóa, đóng cáu, mài mòn cơ khí, ăn mòn và tất cả các dạng gây hao hụt

1.6.4

Thiết kế (Design)

Bản vẽ, tính toán, thông số kỹ thuật, mô hình và tất cả các thông tin khác cần thiết để mô tả đầy đủ về bình và công việc chế tạo nó.

1.6.5

Người thiết kế (Designer)

Cơ quan, công ty hoặc cá nhân thiết kế thiết bị chịu áp lực hoặc chịu trách nhiệm về thiết kế.

1.6.6

Tuổi thọ thiết kế (Design lifetime)

Tuổi thọ quy định cho mỗi thành phần của bình hoạt động trong giới hạn dao (ở nhiệt độ cao) và được sử dụng trong việc xác định độ bền thiết kế của vật liệu; được thể hiện bằng số giờ phục vụ tại điều kiện đặt ra.

TCVN 8366 : 2010

CHÚ THÍCH : Tuổi thọ thiết kế chỉ liên quan đến khả năng dãn của các bộ phận liên quan và không nhất thiết liên quan đến tuổi thọ của bình.

1.6.7

Áp suất thiết kế (Design pressure)

Áp suất cho phép lớn nhất ở nhiệt độ thiết kế, cho phép ở đỉnh của bình đặt trong tư thế làm việc (còn gọi là áp suất làm việc cho phép lớn nhất)

1.6.8

Ứng suất thiết kế (Design strength)

Ứng suất cho phép lớn nhất sử dụng trong các công thức tính toán chiều dày tối thiểu hoặc kích thước của các bộ phận chịu áp lực (xem 3.3).

1.6.9

Nhiệt độ thiết kế (Design temperature)

Nhiệt độ kim loại tại áp suất tính toán tương ứng được sử dụng để lựa chọn ứng suất thiết kế cho bộ phận của bình được xem xét (xem 3.2.2)

1.6.10

Bộ gia nhiệt có đốt nóng (Fired heater)

Bình chịu áp trong đó chất lỏng được gia nhiệt dưới nhiệt độ sôi tại áp suất khí quyển hoặc một môi chất làm việc được gia nhiệt trong các ống ở nhiệt độ trên hoặc dưới nhiệt độ sôi tại áp suất khí quyển bằng cách đốt các sản phẩm cháy, bằng điện năng hay bằng các biện pháp nâng cao nhiệt độ tương tự.

CHÚ THÍCH: Điều này bao gồm các nồi đun nước nóng và các bộ gia nhiệt có đốt nóng.

1.6.11

Cơ quan kiểm tra (Inspection body)

Một cơ quan hay một công ty có trách nhiệm kiểm tra một hoặc một số các vấn đề như: thẩm định thiết kế, kiểm tra chế tạo, kiểm tra trong quá trình vận hành và chứng nhận các kết quả kiểm tra.

1.6.12

Hệ số làm yếu do khoét lỗ (Ligament efficiency)

Tỉ số (biểu thị bằng thập phân) của độ bền làm việc tính toán thấp nhất của các cầu nối giữa các lỗ, trên bất kỳ đường nào mà cầu nối rơi vào, với độ bền làm việc tính toán của tấm phẳng không khoét lỗ bên cạnh đó.

1.6.13**Người chế tạo (Manufacturer)**

Tổ chức, công ty hoặc cá nhân chế tạo ra bình chịu áp lực.

CHÚ THÍCH: người chế tạo có thể bao gồm cả người thiết kế.

1.6.14**Nhiệt độ thiết kế nhỏ nhất của vật liệu (MDMT) (Material design minimum temperature (MDMT))**

Nhiệt độ nhỏ nhất đặc trưng của vật liệu. Nhiệt độ này được sử dụng trong thiết kế để lựa chọn vật liệu có độ dai va đập đủ để tránh nứt gãy, và là nhiệt độ tại đó vật liệu có thể được sử dụng với độ bền thiết kế đầy đủ.

1.6.15**Nhiệt độ làm việc lớn nhất (Maximum operating temperature)**

Nhiệt độ lớn nhất của kim loại mà bộ phận được xem xét của bình phải chịu trong điều kiện làm việc bình thường. Nhiệt độ này được xác định bởi các yêu cầu kỹ thuật của công nghệ sử dụng (xem 3.2.2.4 về nhiệt độ làm việc cao nhất cho khí hóa lỏng).

1.6.16**Áp suất làm việc lớn nhất (Maximum operating pressure)**

Áp suất cao nhất mà bộ phận được xem xét của bình phải chịu trong điều kiện vận hành bình thường. Áp suất này được xác định bởi các yêu cầu kỹ thuật của công nghệ sử dụng (xem 3.2.1).

1.6.17**Có thể (May)**

Chỉ ra rằng những quy định là không bắt buộc.

1.6.18**Chiều dày tính toán nhỏ nhất (Minimum calculated thickness)**

Chiều dày nhỏ nhất đã tính toán theo các công thức để chịu tải trước khi thêm vào điều gia tăng do ăn mòn hoặc các gia số bổ sung khác.

1.6.19**Nhiệt độ làm việc nhỏ nhất (MOT) (Minimum operating temperature (MOT))**

Nhiệt độ nhỏ nhất của kim loại mà bộ phận được xem xét của bình phải chịu trong điều kiện làm việc bình thường. Nhiệt độ này được xác định bởi các yêu cầu kỹ thuật của công nghệ sử dụng hay nhiệt độ thấp nhất được chỉ định bởi người đặt hàng.

1.6.20

Chiều dày cần thiết nhỏ nhất (Minimum required thickness)

Chiều dày cần thiết nhỏ nhất bằng chiều dày tính toán nhỏ nhất cộng với điều gia tăng do ăn mòn và các gia số bổ sung khác.

1.6.21

Chiều dày danh nghĩa (Nominal thickness)

Chiều dày danh nghĩa của vật liệu được chọn trong các cấp chiều dày thương mại có sẵn (có áp dụng các dung sai chế tạo đã được quy định).

1.6.22

Các bên có liên quan (Parties concerned)

Người đặt hàng, người thiết kế, người chế tạo, cơ quan kiểm tra và thẩm định thiết kế, nhà cung cấp, người lắp đặt và chủ đầu tư.

1.6.23

Áp suất, tính toán (Pressure, calculation)

Áp suất (bên trong hoặc bên ngoài) được sử dụng cùng với nhiệt độ thiết kế để xác định chiều dày nhỏ nhất hoặc kích thước của bộ phận được xem xét của bình (xem 3.2.1).

1.6.24

Các áp suất (Pressures)

Trừ những điều được chú thích, tất cả các áp suất sử dụng trong tiêu chuẩn là áp suất dư hay độ chênh áp giữa các phía đối diện của bộ phận bình.

1.6.25

Bình chịu áp lực (Pressure vessel)

Bình chịu áp suất bên trong và bên ngoài. Nó bao gồm các phần và bộ phận, các van, áp kế, và các thiết bị khác ghép nối với nhau cho đến điểm đầu tiên nối với hệ thống ống. Nó cũng bao gồm cả bộ phận đốt gia nhiệt và chai chứa khí, nhưng không bao gồm bất kỳ loại bình nào nằm trong định nghĩa của lò hơi hay đường ống có áp suất trong tiêu chuẩn này.

CHÚ THÍCH: Các chai chứa khí không thuộc phạm vi áp dụng của tiêu chuẩn này. Định nghĩa trên bao gồm các bình như các bộ trao đổi nhiệt, bộ bốc hơi, bình chứa khí nén, các thiết bị phân ly dùng hơi, thiết bị khử trùng dùng hơi, nồi hấp, lò phản ứng, calorifier và các bộ phận của đường ống áp lực như các bộ tách hơi, các bộ lọc và các bộ phận tương tự. Xem 1.3 về các bình cụ thể bao gồm hoặc không bao gồm trong phạm vi này. Cũng cần lưu ý rằng trong toàn bộ tiêu chuẩn này thuật ngữ "bình chịu áp lực" được biểu thị bởi thuật ngữ "bình".

1.6.26**Người đặt hàng (Purchaser)**

Cơ quan, công ty hay cá nhân mua thiết bị chịu áp lực từ người chế tạo.

1.6.27**Quy trình hàn được chứng nhận (Qualified welding procedure)**

Quy trình hàn đáp ứng được các yêu cầu trong AS 3992.

1.6.28**Cơ quan có thẩm quyền (Regulatory authority)**

Cơ quan chức năng chịu trách nhiệm về an toàn thiết bị chịu áp lực, bao gồm cả viên chức của cơ quan đó với trách nhiệm được cơ quan đó giao phó.

1.6.29**Phải (Shall)**

Chỉ ra rằng những quy định là bắt buộc.

1.6.30**Nên (Should)**

Chỉ ra khuyến nghị thực hiện.

1.6.31**Các thuật ngữ và ký hiệu về hàn (Welding terms and welding symbols)**

(Xem TCVN 5017 và AS 2812).

1.7 Đơn vị

Trừ khi được chú thích rõ ràng, các đơn vị được sử dụng trong tiêu chuẩn này dựa trên các đơn vị niuton, milimet và độ C.

1.8 Ký hiệu

Các ký hiệu được sử dụng trong các công thức của tiêu chuẩn này được xác định thống nhất khi liên quan đến các công thức cá biệt mà chúng xuất hiện.

1.9 Thông tin được cung cấp bởi người đặt hàng và người chế tạo

Phụ lục E và F tổng hợp thông tin yêu cầu trong các thông tin được cung cấp bởi người đặt hàng và người chế tạo.

1.10 Nhận biết

Các bình chịu áp lực được chế tạo theo tiêu chuẩn này phải được nhận biết theo số hiệu của tiêu chuẩn là TCVN 8366, và phương pháp hay loại cấu tạo (xem 7.1 (h)) như sau:

Với cấu tạo hàn loại 1 TCVN 8366—1.

Với cấu tạo hàn loại 2A TCVN 8366—2A.

Với cấu tạo hàn loại 2B TCVN 8366—2B.

Với cấu tạo hàn loại 3 TCVN 8366—3.

CHÚ THÍCH: xem bổ sung 1 của TCVN 8366 về việc nhận biết các bình được chế tạo theo điều bổ sung đó.

Với cấu tạo hàn vảy cứng TCVN 8366—B.

Với cấu tạo đúc TCVN 8366—C.

Với cấu tạo rèn TCVN 8366—F.

Với cấu trúc kết hợp kết hợp một cách hợp lý các cấu tạo (ví dụ TCVN 8366—1/2A).

1.11 Tài liệu viện dẫn

Danh mục các tài liệu viện dẫn được liệt kê trong Phụ lục H là rất cần thiết đối với việc áp dụng tiêu chuẩn này. Đối với tài liệu có ghi năm công bố, áp dụng phiên bản được nêu. Đối với tài liệu không ghi năm công bố, áp dụng phiên bản mới nhất kể cả các sửa đổi.

Có thể sử dụng các tài liệu và tiêu chuẩn viện dẫn tương đương khác.

2 Vật liệu

2.1 Các đặc điểm của vật liệu

2.1.1 Yêu cầu chung

Bất kỳ vật liệu nào được sử dụng để chế tạo bình phải tuân thủ các thông số thích hợp nêu trong bảng 3.3.1 trừ khi được cho phép trong 2.3. Bảng 3.3.1 chứa các thông tin để người thiết kế sử dụng. Khi sử dụng vật liệu không được liệt kê trong Bảng 3.3.1, thì vật liệu phải tuân theo các yêu cầu của AS/NZS 1200 và tương đương.

2.1.2 Các cấp vật liệu

Chỉ được sử dụng các cấp vật liệu được liệt kê, thích hợp với các bộ phận chịu áp lực và các chi tiết liên quan, phù hợp với công nghệ chế tạo và điều kiện làm việc được thiết kế cho bình.

Các vật liệu được sử dụng trong bình, đáp ứng được độ bền thiết kế dựa trên vật liệu có các đặc tính tương ứng với biến dạng dẻo tại nơi tập trung ứng suất, phải có độ dai thích hợp.

Các vật liệu sử dụng để chế tạo các bình cấu tạo hàn phải thỏa mãn tính hàn. Việc đánh giá quy trình hàn theo AS 3992 là sự kiểm chứng tối thiểu đối với sự thỏa mãn tính hàn của vật liệu. Các vật liệu được sử dụng trong việc chế tạo các bình cấu tạo hàn vảy cứng phải thỏa mãn tính hàn vảy cứng. Việc đánh giá quy trình hàn vảy cứng theo AS 3992 là sự kiểm chứng tối thiểu đối với tính hàn vảy cứng của vật liệu.

Các loại thép thuộc nhóm A đến E như Bảng 1.5, được sử dụng trong chế tạo các bình chịu áp lực cấu tạo hàn mà phải ủ lâu ở nhiệt độ trong quá trình xử lý nhiệt sau khi hàn (ví dụ tổng thời gian ủ quá 6 h) thì phải có các mẫu thử đại diện được ủ trong chu trình mô phỏng xử lý nhiệt sau khi hàn. Các mẫu thử đó phải được kiểm tra cơ tính theo tính chất của kim loại gốc để đảm bảo rằng không xảy ra bất kỳ sự suy giảm tính chất của vật liệu trong quá trình xử lý nhiệt dẫn đến không đáp ứng các yêu cầu kỹ thuật.

Thép hợp kim có thể được lựa chọn cho các ứng dụng chịu ăn mòn hoặc dao. Việc này sẽ thường đòi hỏi ram nhiệt độ tại dải dưới đối với những ứng dụng chịu dao và dải trên đối với các ứng dụng chịu ăn mòn. Sự thay đổi như vậy trong nhiệt độ xáo trộn phải được tính đến trong việc lựa chọn vật liệu.

Các vật liệu tấm, được sử dụng chủ yếu trong chế tạo bình bằng tấm có lớp phủ toàn bộ (vật liệu nhiều lớp) hoặc có lớp lót bảo vệ chống ăn mòn phải tuân theo các yêu cầu về vật liệu đưa trong Bảng 3.3.1. Kim loại sử dụng cho lớp lót chống ăn mòn có thể là bất kỳ vật liệu kim loại có tính hàn phù hợp với công nghệ sử dụng và được người đặt hàng chấp thuận.

Vật liệu sử dụng vấu đỡ, chân đế, vách ngăn và các bộ phận không chịu áp lực tương tự được hàn vào bình cần phải đảm bảo tính hàn và phù hợp với các yêu cầu sử dụng.

Với thép nhóm F và G, xem 2.4.4.

2.2 Các chi tiết tiêu chuẩn và kim loại có lớp phủ toàn bộ (kim loại nhiều lớp)

Các chi tiết tiêu chuẩn bích, ống cắt, phụ kiện đường ống, chi tiết lắp xiết, van và kim loại có lớp phủ toàn bộ được sử dụng trong việc chế tạo bình phải tuân theo các yêu cầu của các tiêu chuẩn liên quan, ngoại trừ những điều đã được đưa ra trong 2.3.

Các tiêu chuẩn của Anh và Mỹ về các chi tiết tiêu chuẩn và kim loại có lớp phủ toàn bộ được các tiêu chuẩn bình chịu áp lực của Anh và Mỹ chấp nhận thì cũng được tiêu chuẩn này chấp nhận.

2.3 Thông số của vật liệu thay thế và chi tiết thay thế

2.3.1 Tổng quát

Khi không có vật liệu hoặc chi tiết phù hợp với một trong các đặc tính trong Bảng 3.3.1 hay 2.2, có thể sử dụng các vật liệu và chi tiết khác tương đương để thay thế với điều kiện chúng tuân thủ các yêu cầu AS/NZS 1200 cho các vật liệu thay thế hay vật liệu mới.

2.3.2 Dạng sản phẩm thay thế

Khi không có thông số cho một dạng sản phẩm cá biệt của vật liệu gia công mà có các thông số cho các dạng sản phẩm khác, thì có thể sử dụng dạng sản phẩm đó khi áp dụng các điều kiện sau:

- a) Hóa tính, cơ tính và lý tính, phạm vi của các yêu cầu thử nghiệm xử lý nhiệt, các yêu cầu về khử ôxy, các yêu cầu về cỡ hạt (độ mịn) phù hợp với những thông số vật liệu được đưa ra trong Bảng 3.3.1. Giá trị ứng suất tương ứng với các thông số vật liệu đó ghi trong Bảng 3.3.1 phải được sử dụng.
- b) Quy trình sản xuất, dung sai, thử nghiệm và đóng mác phù hợp với các thông số cho dạng sản phẩm của vật liệu tương tự.
- c) Hai điều kiện trong a) và b) là tương thích về mọi khía cạnh, ví dụ như các yêu cầu về hàn và thử nghiệm trong b) cũng thích hợp với vật liệu được đưa ra trong a).
- d) Với các ống hàn từ các loại thép tấm, thép lá, thép dãi không có bổ sung kim loại đắp, thì sử dụng ứng suất bằng 0,85 lần ứng suất thiết kế thích hợp được kê trong Bảng 3.3.1 hoặc được tính toán theo Phụ lục A.
- e) Các báo cáo thử nghiệm của người sản xuất tham chiếu các thông số được sử dụng trong việc chế tạo vật liệu, và tham chiếu đến điều này (2.3.2)

2.3.3 Sử dụng các loại thép kết cấu và thép có chất lượng tương tự

Thép kết cấu và các loại thép cacbon và cacbon-mangan dạng tấm, thép ống, thép tròn và thép hình có chất lượng tương tự mà không được liệt kê trong Bảng 3.3.1 cũng có thể được sử dụng cho các bộ phận chịu áp của các bình loại 3 khi đáp ứng đầy đủ các điều kiện sau:

a) Độ bền kéo thấp nhất của thép không lớn hơn 460 MPa.

b) Thành phần hóa học không vượt quá các giá trị sau:

Cacbon 0,25%.

Phot pho 0,040%.

Lưu huỳnh 0,040%.

Các bon tương đương dựa trên công thức:

$$C + \frac{Mn}{6} + \frac{Cr + Mo + V}{5} + \frac{Cu + Ni}{15} \dots\dots\dots 0,45 \%$$

c) Có chứng chỉ thử nghiệm (hoặc tương đương) nhận dạng thép theo một tiêu chuẩn quốc gia và thép sẽ được đóng mác hoặc ghi nhãn thích hợp.

d) Thép tấm sử dụng cho bình có chiều dày không lớn hơn 40 mm; thép ống, thép hình, ống ren ngoài và ren trong đã được gia công có chiều dày không lớn hơn 16 mm; thép tròn có đường kính không lớn hơn 40 mm.

e) Ống hàn được chế tạo theo tiêu chuẩn yêu cầu việc thử thủy lực ống.

Không phụ thuộc vào phân loại bình, đối với ống hàn sử dụng hệ số bền mối hàn cao nhất là 0,65. Không áp dụng hệ số 0,85 trong 2.3.2 d) và hệ số 0,92 trong f).

f) Ứng suất thiết kế để tính toán được xác định theo Phụ lục A và nhân với hệ số 0,92.

g) Tất cả các mép chuẩn bị hàn, các lỗ khoét, thép ống, thép tròn và thép hình phải được kiểm tra bằng mắt để phát hiện sự tách lớp có thể làm cho tấm không được chấp nhận.

h) Nhiệt độ thiết kế của bình nằm trong khoảng 0 °C và 250 °C.

i) Bình không được sử dụng cho các ứng dụng có độ rủi ro cao về khả năng bị xé rách hay phồng rộp do hydro.

j) Nếu thép được gia công nóng trên 650 °C hay thường hóa trong quá trình chế tạo, tính chất của vật liệu phải được kiểm tra lại bằng việc thử nghiệm trên mẫu thử chịu xử lý nhiệt mô phỏng tương đương với quá trình mà thép phải chịu trong gia công chế tạo.

k) Thép tròn và thép hình được chế tạo bằng phương pháp cán nguội không được chấp nhận trừ khi có xử lý nhiệt thích hợp như thường hóa.

2.3.4 Vật liệu được kiểm tra đặc biệt

Cho phép sử dụng thép ngoài giới hạn nêu trong 2.3.3 hoặc các loại vật liệu khác để chế tạo các bộ phận chịu áp lực trong các loại bình 1, 2 hoặc 3 với điều kiện:

a) Vật liệu được chứng minh bởi các thử nghiệm đặc biệt là phù hợp các ứng dụng cụ thể như vật liệu tương tự kê trong Bảng 3.3.1;

b) Có sự đồng thuận bởi các bên có liên quan.

Các thử nghiệm đặc biệt này có thể bao gồm cả việc phân tích thành phần hóa học, thử nghiệm cơ tính và kiểm tra không phá hủy.

2.4 Các giới hạn về ứng dụng của các loại vật liệu và các phụ kiện

2.4.1 Giới hạn áp suất lớn nhất

Áp suất lớn nhất đối với các bộ phận chịu áp lực bằng gang phải tuân theo các chú thích trong Bảng 3.3.1 (C)

Các phụ kiện phải được giới hạn áp suất lớn nhất mà theo đó chúng đã được phân cấp bởi thông số của phụ kiện và bởi các yêu cầu của tiêu chuẩn này đối với các loại phụ kiện cụ thể.

2.4.2 Các giới hạn nhiệt độ

Với giới hạn nhiệt độ cao và thấp, xem 2.5 và 2.6 tương ứng.

2.4.3 Các giới hạn về ứng dụng

2.4.3.1 Gang

Gang xám, gang dẻo và gang cầu có độ giãn dài nhỏ hơn 14% (trong chiều dài đo là $5,65 \sqrt{\text{tiết diện}}$) không được sử dụng cho bình chứa chất lỏng nguy hiểm hoặc dễ cháy.

2.4.3.2 Các kim loại có điểm nóng chảy thấp

Điểm nóng chảy thấp của đồng, nhôm và một số hợp kim của chúng phải được tính toán khi các bình có chứa chất lỏng dễ cháy.

Các vật liệu mà trong tiêu chuẩn này không đưa ra ứng suất thiết kế ở nhiệt độ trên $350\text{ }^{\circ}\text{C}$ thì không được sử dụng cho các bình di động (được vận chuyển) chứa các chất nguy hiểm cũng như chứa các chất dễ cháy, trừ khi bình được cách nhiệt theo 3.26.

2.4.3.3 Chịu ăn mòn

Khi lựa chọn vật liệu cho bình, cần cân nhắc khả năng tổn hao, ăn mòn toàn thể hoặc cục bộ, ăn mòn do ứng suất, mỏi, mài mòn và những khả năng tương tự.

CHÚ THÍCH: Khuyến nghị về vấn đề ăn mòn, xem phụ lục D.

2.4.4 Các kết cấu gắn vào bình và các vòng tăng cứng

Khi các bộ phận chịu áp lực được làm bằng thép nhóm G, tất cả các kết cấu gắn vào bình và vòng tăng cứng hàn trực tiếp với bộ phận chịu áp phải làm bằng vật liệu có độ bền kéo nhỏ nhất bằng hoặc lớn hơn vật liệu mà nó được gắn vào.

Khi các bộ phận chịu áp lực được làm bằng thép nhóm F, toàn bộ kết cấu gắn vào bình và vòng tăng cứng hàn trực tiếp với bộ phận chịu áp lực phải là thép 9% niken hoặc thép không gỉ austenit mà không thể làm cứng bằng xử lý nhiệt. Khi sử dụng thép không gỉ austenit cho các kết cấu gắn vào bình, thì phải xem xét đến hệ số giãn nở lớn hơn của thép không gỉ austenit.

2.5 Vật liệu cho các ứng dụng nhiệt độ thấp

2.5.1 Tổng quát

Các vật liệu và phụ kiện cho các bộ phận chịu áp lực và các chi tiết không chịu áp lực mà được hàn trực tiếp với các bộ phận chịu áp lực, đối với các ứng dụng nhiệt độ thấp hoặc khi cần bảo vệ chống gãy nứt thì phải tuân thủ các yêu cầu tương ứng của 2.5. Các yêu cầu này không áp dụng cho các chi tiết không chịu áp như các tấm ngăn, các khay, giá đỡ và các bộ phận tương tự bên trong mà không hàn với các bộ phận chịu áp lực và không phải là một bộ phận tạo thành tổng thể của bộ phận chịu áp lực.

Khi các vật liệu được hàn:

- a) Xem AS 3992 về các yêu cầu thử va đập đối với vùng ảnh hưởng nhiệt và kim loại hàn trong việc thử nghiệm đánh giá quy trình hàn;
- b) Xem AS 3992 về các yêu cầu thử va đập đối với tấm thử sản xuất hàn.

Xem 3.21.5 về các yêu cầu lắp xiết đối với nhiệt độ thấp.

CHÚ THÍCH: Xem phụ lục G về hướng dẫn về các yêu cầu trong tiêu chuẩn này với các bình nhiệt độ thấp.

2.5.2 Lựa chọn vật liệu

2.5.2.1 Tổng quan

Để lựa chọn vật liệu thích hợp cho mỗi bộ phận của bình, có thể sử dụng trình tự sau:

- a) Với thép cacbon và cacbon-mangan và thép đúc nhưng ngoại trừ chi tiết lắp xiết – xem thêm 2.5.2.2, 2.5.2.3 và 2.5.2.4, xác định các thông số sau:

- i) Nhiệt độ làm việc thấp nhất (MOT) của bộ phận theo 2.5.3.1;

- ii) Nhiệt độ thiết kế thấp nhất (MDMT) của vật liệu theo 2.5.3.2;

- iii) Chiều dày tham khảo của vật liệu (T_m) theo 2.5.4;

- iv) Nhập các giá trị nhận được trong a) ii) và a) iii) vào Hình 2.5.2 (A) hoặc Hình 2.5.2(B), một cách thích hợp. Đường cong bên dưới điểm cắt nhau của các giá trị này chỉ ra cấp độ cho phép của thép (và các thử nghiệm va đập cần thiết và chủng loại thép). Xem chú thích 6 ở Hình 2.5.2(A) và 2.5.2(B) về cách nội suy giữa các đường đồ thị.

- b) Với các kim loại ngoài thép cacbon và cacbon-mangan, thép đúc và ngoại trừ vật liệu lắp xiết

- i) Xác định nhiệt độ làm việc thấp nhất (MOT) cho bộ phận của bình dựa theo 2.5.3.1;
- ii) Theo Bảng 2.5.3, lựa chọn vật liệu cho phép (và thử nghiệm va đập cần thiết) có nhiệt độ thiết kế thấp nhất (MDMT) cần thiết bằng hoặc nhỏ hơn MOT.

CHÚ THÍCH. Khi có tham chiếu trong Bảng 2.5.3 đến Hình 2.5.2(A) hay 2.5.2(B), xem (a) để được hướng dẫn.

Trình tự trên có thể được thay đổi một cách thích hợp để xác định nhiệt độ làm việc thấp nhất (MOT) nhiệt độ thiết kế thấp nhất (MDMT) hay chiều dày tham khảo của vật liệu (T_m).

- c) Với các vật liệu phi kim loại, xem 2.5.7.

2.5.2.2 Các ống thành mỏng bằng thép cacbon và cacbon-mangan (ống cán liền và ống hàn)

Các ống trao đổi nhiệt bằng thép cacbon và cacbon-mangan với thành phần các bon nhỏ hơn 0,25% và độ bền kéo nhỏ nhất thấp hơn 450MPa, có thể được sử dụng với nhiệt độ làm việc thấp nhất (MOT) như chỉ ra trong Bảng 2.5.2.2 với điều kiện:

- a) Các ống được sử dụng trong các bộ trao đổi nhiệt kiểu nối bằng ống góp;
- b) Các ống được sử dụng trong các bộ trao đổi nhiệt kiểu ống chữ U được xử lý nhiệt sau khi uốn nguội theo yêu cầu bởi AS 4458;
- c) Các bộ trao đổi nhiệt kiểu mặt sàng cố định, đã chứng minh được rằng ứng suất trong ống do chênh lệch giãn nở nhiệt là thấp, ví dụ khi sử dụng ống xoắn kiểu lò xo (ruột gà) hoặc hộp xếp giãn, nơi thì ứng suất tính toán là nhỏ hơn 50 MPa.

Bảng 2.5.2.2

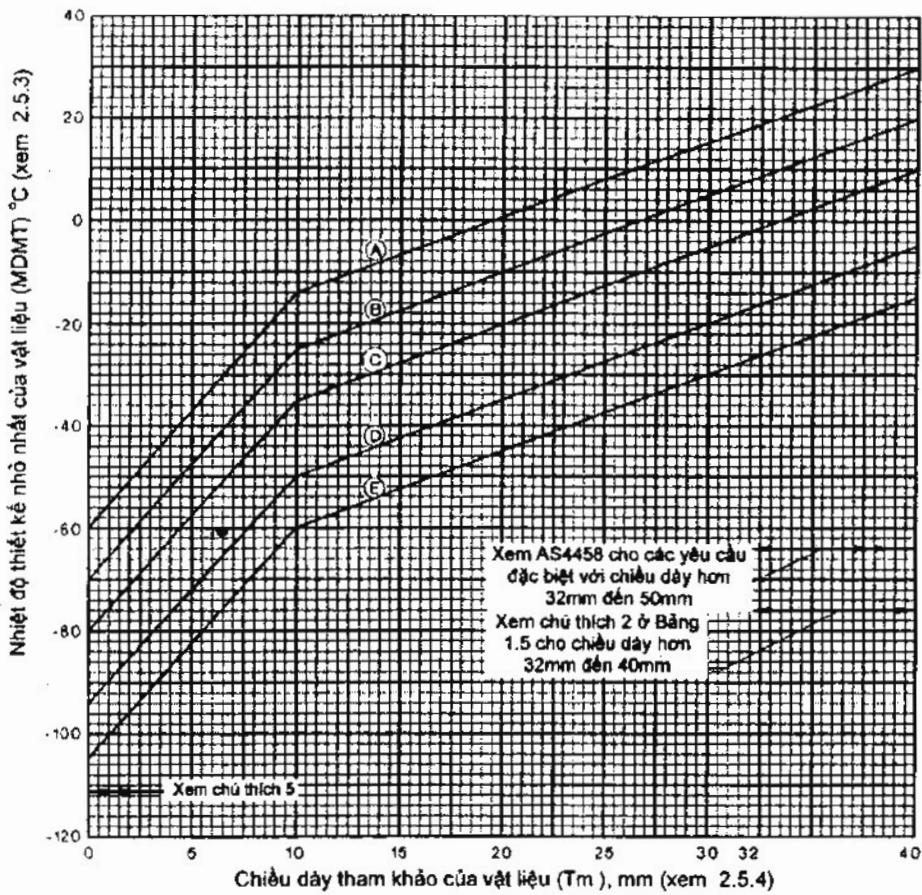
Nhiệt độ thiết kế nhỏ nhất của vật liệu dùng cho các ống của bộ trao đổi nhiệt

| Chiều dày mm | Phương pháp gắn ống vào mặt sàng | | |
|--------------|----------------------------------|--------------------------------|-----------------|
| | Hàn °C | Hàn và xử lý nhiệt sau hàn, °C | Không hàn °C |
| 10 | -15 | -30 | -70 |
| 8 | -20 | -35 | -75 |
| 6 | -25 | -40 | -80 |
| 4 | -40 | -55 | -95 |
| 2 | -55 | -70 | -110 |

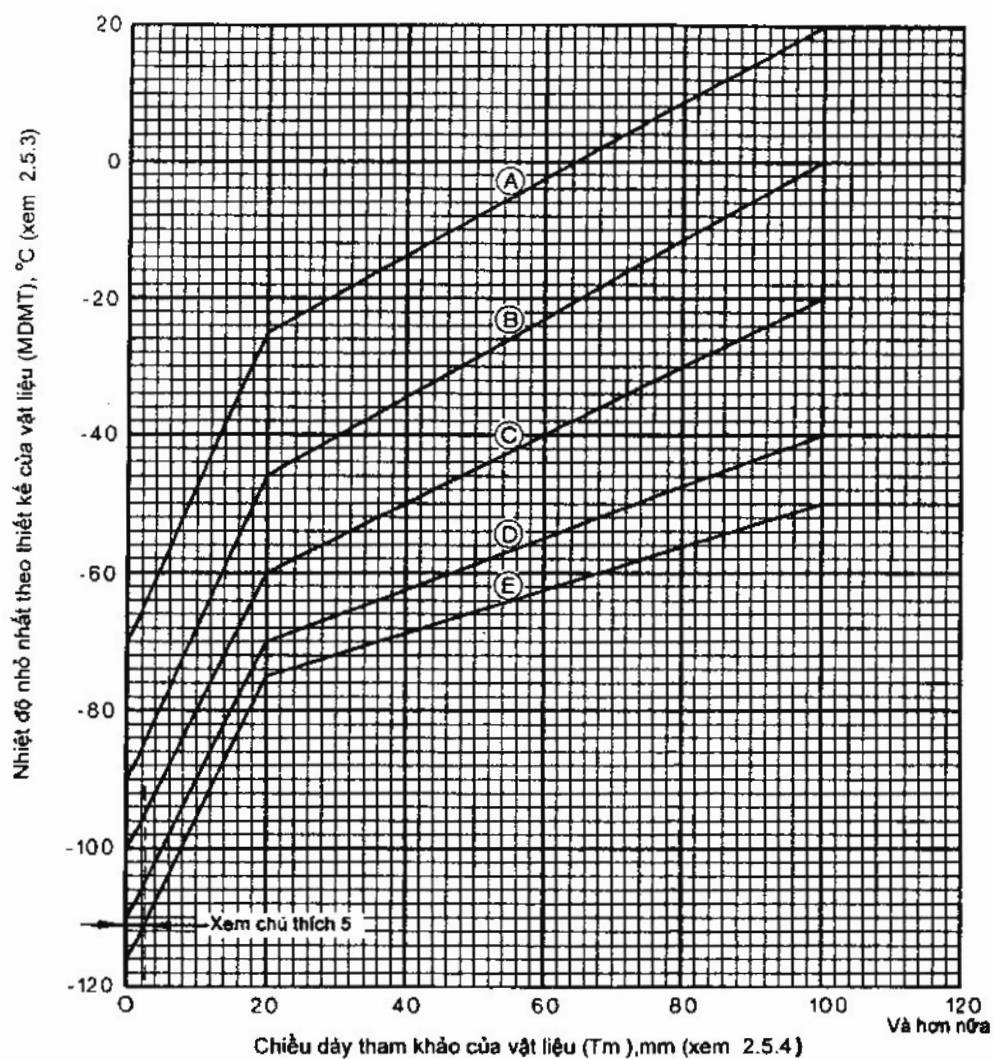
2.5.2.3 Vật liệu mỏng

Các vật liệu có chiều dày không đủ để tạo mẫu vát mép chữ V 2,5 mm có thể được sử dụng ở nhiệt độ không thấp hơn nhiệt độ cho phép đối với vật liệu không thử va đập hoặc loại tương tự, hay như chỉ dẫn trong 2.5.2.2, hoặc nhiệt độ được thiết lập bởi thử nghiệm mà các bên có liên quan chấp nhận.

2.5.2.4 Không chỉ định



Hình 2.5.2 (A) Thép cacbon và cacbon-mangan - Lựa chọn vật liệu khi sử dụng ở nhiệt độ thấp – Hàn không xử lý nhiệt



Hình 2.5.2 (B) Thép cacbon và cacbon-mangan - Lựa chọn vật liệu khi sử dụng ở nhiệt độ thấp - Xử lý nhiệt sau khi hàn

Bảng 2.5.2 - Bảng giải thích cho các đường cong của Hình 2.5.2 (A) và 2.5.2 (B)

| Đường cong | Nhiệt độ chuẩn thử và đập °C | Giá trị năng lượng và đập chuẩn (J) | | | Loại thép (Được phép bởi tiêu chuẩn này) (Chú thích 11) |
|------------|------------------------------|--|--|--|---|
| | | Độ bền kéo MPa | | | |
| | | Giá trị nhỏ nhất, $R_m \leq 450$ (chú thích 8) | Giá trị nhỏ nhất, $R_m > 450 \leq 470$ (Chú thích 9) | Giá trị nhỏ nhất, $R_m > 470$ (Chú thích 10) | |
| A | Không thử | — | — | — | Tất cả |
| B | 0 (Chú thích 1) | 27 | 31 | 40 (chú thích 3) | Tất cả |
| | Không thử | — | — | (Chú thích 4) | Thép C-Mn hạt mịn với $T_m \leq 70$ mm (Chú thích 2 và Chú thích 4) |
| C | -20 (Chú thích 1) | 27 | 31 | 40 (Chú thích 3) | Thép C-Mn hạt mịn (Chú thích 2) |
| D | -40 (Chú thích 1) | 27 | 31 | 40 (Chú thích 3) | Thép C-Mn hạt mịn (Chú thích 2) |
| E | -50 (chú thích 1) | 27 | 31 | 40 (Chú thích 3) | Thép C-Mn hạt mịn (Chú thích 2) |

CHÚ THÍCH : cho Hình 2.5.2(A), Hình 2.5.2(B) và Bảng 2.5.2:

1 Được thử nghiệm bởi người sản xuất thép hoặc người chế tạo.

2 Thép được sản xuất theo công nghệ hạt mịn, nghĩa là:

a) Thép được thường hóa khi Mn% chia cho C% ≥ 4 ;

b) Thép được cân có kiểm soát;

c) Thép được cân có kiểm soát nhiệt - cơ; hay

d) Các nguyên tố làm mịn hạt được đưa vào, ví dụ như nhôm hoặc titan (hoặc cả hai) tối thiểu là 0,01%. Các ví dụ là AS 1548, kiểu 5 và 7, và AS 1594 cấp HU 300/1.

3 Đối với thép có giá trị thử và đập bằng hoặc lớn hơn 27 J và nhỏ hơn 40 J, thì áp dụng nhiệt độ thiết kế nhỏ nhất của vật liệu cao hơn đường cong 10 °C. Khi tiêu chuẩn không quy định nhiệt độ tương ứng với năng lượng va đập mẫu có vết mép chữ V 27J (hay 31 hoặc 40 J), thì giá trị đưa ra có thể được chuyển đổi thành nhiệt độ ứng với 27 J (hoặc 31 J hay 40 J) trên cơ sở là 1,5 J/°C. Sự chuyển đổi này phải được phép trong khoảng năng lượng va đập mẫu có vết mép chữ V từ 20 J đến 50 J. Ví dụ, AS 1548 cấp 7-460 cho 47 J tại âm 20°C có thể tương đương với 27 J tại âm 33°C.

4 Chỉ áp dụng đối với thép có độ bền kéo nhỏ nhất bằng hoặc lớn hơn 470 MPa.

TCVN 8366 : 2010

5 Thử va đập không yêu cầu đối với vật liệu mỏng hơn 3 mm hoặc khi không thể lấy được mẫu 10 mm × 2,5 mm. (Xem 2.5.2.3. Thông số vật liệu có thể không yêu cầu thử va đập trên mẫu vát mép nhỏ hơn 10 mm × 5 mm mà không cần có thỏa thuận đặc biệt và vì thế vật liệu mỏng hơn 7 mm được thử va đập có thể không có sẵn)

6 Các giá trị tại nhiệt độ thử nghiệm trung gian có thể nhận được bằng cách nội suy tuyến tính.

7 Xem 2.5.5 về thử va đập.

8 Với các thép này, giới hạn trên của độ bền kéo cũng có thể được lấy như sau:

- a) Khi thông số của thép bao gồm độ bền kéo lớn nhất (hay độ cứng tương đương)— thì lấy bằng giá trị nhỏ hơn giữa 560 MPa và giá trị trong thông số thép
- b) Khi thông số của thép không giới hạn độ bền kéo lớn nhất — thì lấy bằng 560 MPa.

9 Với các thép này, giới hạn trên của độ bền kéo cũng có thể được lấy như sau:

- a) Khi thông số của thép bao gồm độ bền kéo lớn nhất (hay độ cứng tương đương)— thì lấy bằng giá trị nhỏ hơn giữa 600 MPa và giá trị trong thông số thép.
- b) Khi thông số của thép không giới hạn độ bền kéo lớn nhất— thì lấy bằng 600 MPa.

10 Với các thép này, giá trị giới hạn trên của độ bền kéo cũng có thể được lấy như sau:

- a) Khi thông số của thép bao gồm độ bền kéo lớn nhất (hay độ cứng tương đương)— thì lấy bằng giá trị nhỏ hơn giữa 620 MPa và giá trị trong đặc tính yêu cầu kỹ thuật thép.
- b) Khi thông số của thép không giới hạn độ bền kéo lớn nhất— thì lấy bằng 620 MPa.

11 Hàm lượng cacbon cho phép lớn nhất theo phân tích mẻ nấu là 0,25%; giới hạn này có thể yêu cầu hạn chế hàm lượng cacbon thường được nêu trong một số loại thép mà tiêu chuẩn này cho phép.

Bảng 2.5.3 - Nhiệt độ thiết kế nhỏ nhất của vật liệu (MDMT)

| Vật liệu | | Mác thép hoặc thành phần định mức | | Nhiệt độ thiết kế nhỏ nhất của vật liệu, °C (Chú thích 1) | |
|---|---|--|---|---|---|
| Nhóm thép (chú thích 3) | Loại tổng quát | Tiêu chuẩn của mác thép | Cấp bền hoặc chủng loại | Không thử va đập | Thử va đập (chú thích 4) |
| THÉP CACBON VÀ CACBON-MANGAN (tất cả các dạng trừ kim loại hàn và lắp xiết) | | | | | |
| A1 | C, C-Mn (độ bền thấp) | TCVN 7860 (ISO 4978) | 7-430, 7-460 | Xem 2.5.2 và 2.5.3.2 | Xem 2.5.2 và 2.5.3.2 |
| A2 | C, C-Mn (Độ bền trung bình) | TCVN 7860 (ISO 4978) | 5-490, 7-490 | | |
| A3 | C, C-Mn (độ bền cao) | TCVN 6522 (ISO 4995) | XF 400, XF 500 | | |
| THÉP HỢP KIM THẤP (tất cả các dạng trừ kim loại hàn và lắp xiết) (Chú thích 2) | | | | | |
| B | Cr hoặc Mo < ¼ | — | C -1/2Mo, 1/2Cr -1/2Mo | MDMT cho đường cong A trong Hình 2.5.2 (A) hoặc (B) tùy theo nhưng không thấp hơn 0°C | Nhiệt độ thử khi cho Cv ≥ 27 J với Rm ≤ 450 MPa; 40 J với Rm > 450 < 650 MPa; giãn bền ≥ 0,38 mm cho mỗi mẫu với Rm ≥ 650 MPa. (Chú thích 5 và 6) |
| C | ¼ ≤ Tổng hợp kim ≤ 3 | — | 1Cr -1/2Mo | | |
| D1 | Vanadi | — | 1/2Cr -1/2Mo -1/4V | | |
| D2 | 3 ≤ Tổng hợp kim ≤ 10 | — | 2 1/4 Cr-1Mo | | |
| E | 3 1/2 Ni | ASTM A 203 | D | Chọn giá trị thấp hơn giữa -30 và MDMT cho đường cong B trong Hình 2.5.2 (A) hoặc (B), | Nhiệt độ thử khi cho Cv ≥ 18 J |
| F | 9 Ni | ASTM A 353 | E | không được phép | Nhiệt độ thử khi cho Cv ≥ 20 J |
| G | Tôi và ram | ASTM A 517, AS 3597 | A, B, C, D, E, F, J, P 700 PV | không được phép | Nhiệt độ thử khi cho giãn bền ≥ 0,38 mm với mỗi mẫu (chú thích 10); và (chú thích 7) NDTT |
| THÉP HỢP KIM CAO (tất cả các dạng trừ kim loại hàn và lắp xiết) | | | | | |
| H | Loại Crom - Mactenxit 12 Cr và 15 Cr | ASTM A 240 | 410, 429 | MDMT cho đường cong A trong Hình 2.5.2 (A) hoặc (B) tùy theo nhưng không thấp hơn -30 | Nhiệt độ thử khi cho giãn bền ≥ 0,38 mm cho mỗi mẫu hay Nhiệt độ thử khi cho Cv ≥ 27 J với Rm ≤ 450 MPa; 40J với Rm > 450 < 650 MPa |
| J | Loại ferit crom cao 12 Cr-Al hoặc 12 Cr C thấp | ASTM A 240 | 40S, 410S | | |
| K | Loại Austenit crom Niken (Chỉ có các thông số kỹ thuật của tấm được chỉ ra : 18 Cr-8 Ni 18 Cr-8 Ni (C thấp) 18 Cr-8 Ni-Nb 18 Cr-10 Ni-Ti 18 Cr-10 Ni-2 Mo 18 Cr-10 Ni-2 Mo (C thấp) 19 Cr-13 Ni-3 Mo 25 Cr-20 Ni Lựa chọn loại thép austenit có xử lý nhiệt sau khi hàn ở dưới 900°C Bất kỳ loại nào có C > 0,10% | ASTM A 240 ASTM A 240 ASTM A 240 ASTM A 240 ASTM A 240 ASTM A 240 ASTM A 240 ASTM A 240 ASTM A 240 ASTM A 240 ASTM A 240 | 304 304L 347 321 316 316L 317 310S 308, 310, 316 309Cb, 310Cb, 316Cb 302 442, 446 | -255 -255 -255 -200 (Chú thích 8) -200 -200 -200 -200 không được phép -30 không được phép | |

Bảng 2.5.3 – (kết thúc)

| Vật liệu | | Mác thép hoặc thành phần định mức | | Nhiệt độ thiết kế nhỏ nhất của vật liệu, °C (Chủ thích 1) | |
|--|---|--|---|---|--|
| Nhóm thép (chủ thích 3) | Loại tổng quát | Tiêu chuẩn của mác thép | Cấp bền hoặc chủng loại | Không thử va đập | Thử va đập (chủ thích 4) |
| M | Crom cao Ferit – Austenit- Crom niken | ASTM A 789 | S31803 | MDMT cho đường cong A trong Hình 2.5.2 (A) hoặc (B) tùy theo nhưng không thấp hơn -30 | |
| THÉP HỢP KIM CAO (Đúc) | | | | | |
| Tất cả các loại (H đến M) | | — | — | Cho thép nhóm H | Nhiệt độ thử khi cho Cv ≥ 20 J |
| GANG | | | | | |
| | Gang xám Gang cầu | AS 1830 AS 1831 | T-150 tới T-400 500-7 và 400-12 370-17 | -30 | Chủ thích 9 |
| | | AS 1831 | | MDMT cho đường cong A trong Hình 2.5.2 (B) Nhưng không thấp hơn -30 | Nhiệt độ thử khi cho Cv ≥ 20 J |
| | Gang dẻo | AS 1832 | Tất cả lõi đen và lõi trắng | -30 | Chủ thích 9 |
| | Gang Austenit | AS 1833 | Tất cả gang cầu | -30 | Nhiệt độ thử khi cho Cv ≥ 20 J |
| KIM LOẠI MÀU | | | | | |
| Tất cả các loại trừ Titan và hợp kim của nó Titan và hợp kim của nó | | Xem Bảng 3.3.1, (D), (E), (F) và (H) ASTM B 265 | | Không giới hạn -60 | Không yêu cầu thử va đập Nhiệt độ thử khi cho Cv ≥ 20 J |

CHÚ THÍCH :

- Nhiệt độ thiết kế nhỏ nhất của vật liệu (MDMT) này áp dụng với độ bền thiết kế đã đưa trong Bảng 3.3.1. Xem 2.5.3.2 về những sửa đổi được phép hoặc cần thiết.
- Thép hợp kim thấp không được liệt kê hoặc không tương đương với những loại kê trong bảng này thì phải đáp ứng các yêu cầu quy định cho thép nhóm B
- Về các nhóm thép, xem Bảng 1.5 và AS 3992.
- Xem 2.5.5 về thử va đập .
 - $C_v =$ Giá trị năng lượng va đập mẫu có vát mép chữ V; R_m là độ bền kéo nhỏ nhất.
 - Khi nêu giá trị năng lượng va đập mẫu có vát mép chữ V, thì các giá trị này là giá trị trung bình thấp nhất cho mỗi bộ gồm 3 mẫu thử nghiệm 10 mm x 10 mm.
- Xem các giới hạn trong chủ thích 8, 9 và 10 trong Hình 2.5.2(A) và 2.5.2(B).
- Về sự biến thiên cho phép đối với các giá trị năng lượng và nhiệt độ thử nghiệm khác nhau, xem chủ thích 3 của Hình 2.5.2(A) và 2.5.2(B).
- Ngoài thử va đập mẫu có vát mép chữ V, cần thử va đập thả rơi đối với —
 - Thép nhóm F có chiều dày ≥ 16 mm để sử dụng tại nhiệt độ làm việc thấp nhất (MOT) dưới -170°C; và
 - Thép nhóm G có chiều dày ≥ 16 mm để sử dụng tại nhiệt độ làm việc thấp nhất (MOT) dưới -30°C.
- Thử va đập đối với các thép hợp kim cao này không cần thiết ở dưới nhiệt độ đã đưa ra khi ứng suất trung bình tính toán được sử dụng để tính chiều dày không vượt quá 50 MPa.
- Các loại gang này có thể được sử dụng dưới -30°C với sự đồng thuận của các bên có liên quan, trên cơ sở thử nghiệm thích hợp hay kinh nghiệm thành công trong quá khứ.
- Với thép nhóm F và G, nhiệt độ thử nghiệm cao nhất là 0°C.

2.5.2.5 Sử dụng cơ học đứt gãy

Các vật liệu có thể được sử dụng ở nhiệt độ thấp hơn những nhiệt độ khác yêu cầu trong 2.5, với điều kiện là có thực hiện các thử nghiệm và phân tích cơ học đứt gãy chứng minh cho nhiệt độ thấp hơn đó.

2.5.3 Nhiệt độ thấp nhất

2.5.3.1 Nhiệt độ làm việc thấp nhất (MOT)

Nhiệt độ làm việc thấp nhất (MOT) phải là nhiệt độ thấp nhất của bộ phận kim loại được xem xét trong quá trình làm việc bình thường bao gồm cả những dao động bình thường trong công nghệ và trong khi khởi động và ngừng thiết bị đúng cách. MOT phải là giá trị thấp nhất của những giá trị sau:

- a) Với các bình được bọc cách nhiệt bên ngoài – là nhiệt độ thấp nhất của môi chất chứa tiếp xúc.
- b) Với bình không có bảo ôn cách nhiệt – là giá trị thấp hơn trong các giá trị sau:
 - i) Nhiệt độ môi trường trung bình của ngày thấp nhất (LODMAT) cộng với 10°C, tại đó kim loại có thể phải chịu nhiệt độ này trong khi thân bình phải chịu áp suất, hoặc
 - ii) Nhiệt độ nhỏ nhất của môi chất chứa tiếp xúc với bình. Ngoại trừ trường hợp đối với các loại thép nhóm A1, A2, A3, B, C, D1, D2, và G, các bình chứa chất lỏng tại các nhiệt độ được chỉ phối chỉ bởi điều kiện áp suất khí quyển, và áp suất hóa hơi của các chất lỏng đó giảm đi cùng với việc giảm nhiệt độ, thì có thể sử dụng nhiệt độ tương ứng với áp suất hóa hơi được lấy bằng cách chia áp suất thiết kế của bình cho 2,5.
- c) Nếu có bằng chứng chỉ ra rằng do bức xạ, giãn nở đoạn nhiệt hay các ảnh hưởng khác, mà những cách trên không cung cấp được nhiệt độ ước định đáng tin cậy, thì phải thỏa thuận về phương pháp được sử dụng trong việc ước định nhiệt độ. Phải tính dự phòng cho mọi khả năng làm lạnh dưới nhiệt độ ngưng tụ trong quá trình giảm áp suất.
- d) Nhiệt độ thấp hơn các nhiệt độ được xác định từ (a), (b) hoặc (c) khi nhiệt độ đó được chỉ định bởi người đặt hàng hay trong tiêu chuẩn áp dụng.

2.5.3.2 Nhiệt độ thiết kế nhỏ nhất của vật liệu (MDMT) cho thép cacbon và cacbon-mangan

Nhiệt độ thiết kế nhỏ nhất của vật liệu (MDMT) phải được xác định như sau:

- a) Tổng quát: Nhiệt độ thiết kế nhỏ nhất của vật liệu (MDMT) cần thiết để sử dụng ở Hình 2.5.2(A) và 2.5.2(B) phải là giá trị thấp nhất trong các giá trị sau, và được điều chỉnh bởi (b) và (c) nếu cần thiết:

- (i) Nhiệt độ thấp nhất xảy ra trùng khớp với các điều kiện của quá trình, khi quá trình đó tạo ra:

Ứng suất tương đương tính toán $\geq \frac{2}{3} f \eta$

(Về ứng suất tương đương tính toán, xem 7.3.5)

Trong đó:

f : Độ bền kéo thiết kế tại nhiệt độ môi trường (xem Bảng 3.3.1), tính bằng megapascal

η : Hệ số bền mối hàn.

(ii) Nhiệt độ cao hơn 10°C so với nhiệt độ thấp nhất xảy ra trùng khớp với các điều kiện của quá trình, khi quá trình đó tạo ra:

ứng suất tương đương tính toán ≥ 50 MPa nhưng phải $< \frac{2}{3} f \eta$

(iii) Nhiệt độ cao hơn 50 °C so với nhiệt độ thấp nhất xảy ra trùng khớp với các điều kiện của quá trình, khi các quá trình đó tạo ra các ứng suất tính toán tại bất kỳ tiết diện nào nhỏ hơn 50 MPa đối với ứng suất trung bình và nhỏ hơn 100 MPa với ứng suất tối hạn.

Các ứng suất tính toán cần phải tính đến tất cả các tải trọng như áp suất trong và ngoài, ứng suất nhiệt và tải trọng bên ngoài do kết nối đường ống. Khi bình như vậy cũng phải chịu áp suất cao hơn tại nhiệt độ cao hơn, ví dụ như trong hệ thống làm lạnh với khí hoá lỏng, vật liệu và thiết kế phải thích hợp với tất cả những kết hợp dự tính của áp suất và nhiệt độ làm việc (xem ví dụ trong phụ lục G)

b) Quy định khác đối với chất độc hại: Đối với các bình chứa chất độc hại, nhiệt độ thiết kế nhỏ nhất của vật liệu cần thiết (MDMT) phải lạnh hơn nhiệt độ làm việc thấp nhất cần thiết (MOT) là 15 °C theo 2.5.3.1, nhưng không nóng hơn 0 °C

c) Quy định khác đối với việc xử lý nhiệt sau khi hàn từng phần: Đối với các bình loại 1, khi các tấm có chứa các ống cụt, chân đỡ hoặc các chi tiết hàn vào khác đã được xử lý nhiệt sau khi hàn trước khi chúng được hàn nối với thân, nhưng các mối hàn chính không được xử lý nhiệt sau khi hàn, MDMT cần thiết nhận được từ (a) cho các bộ phận được hàn như vậy có thể được điều chỉnh bằng cách thêm vào 15 °C. Khoảng cách tối thiểu từ mép mối hàn của các chi tiết gắn vào bình đến các mối hàn chính phải không nhỏ hơn 150 mm.

d) Vật liệu cho các bình chịu va chạm: Tất cả các thép (trừ thép nhóm K sử dụng cho các bình có thể vận chuyển được) phải có MDMT cần thiết lạnh hơn 15 °C so với MOT yêu cầu bởi 2.5.3.1.

2.5.3.3 MDMT cho các kim loại ngoài thép cacbon và cacbon-mangan

Với các kim loại ngoài thép cacbon và cacbon - mangan, MDMT cần thiết phải như đã chỉ ra trong 2.5.2.1.

2.5.4 Chiều dày tham khảo của vật liệu

Chiều dày tham khảo (T_m) được sử dụng trong Hình 2.5.2(A) và 2.5.2(B) phải được xác định như sau tùy theo loại bộ phận.

a) Các bộ phận hàn giáp mép: Chiều dày tham khảo của mỗi bộ phận phải được lấy theo chiều dày thực tế của bộ phận được xem xét tại mép chuẩn bị hàn.

b) Bích hàn cổ, bích mỏng và bích trượt, mặt sàng và đáy phẳng: Chiều dày tham khảo phải là giá trị lớn hơn giữa giá trị một phần tư chiều dày thực tế của bích, mặt sàng hoặc đáy phẳng, và giá trị chiều dày của ống nhánh hoặc thân được hàn vào (xem Hình 2.5.4(a), (b), (c) và (d)).

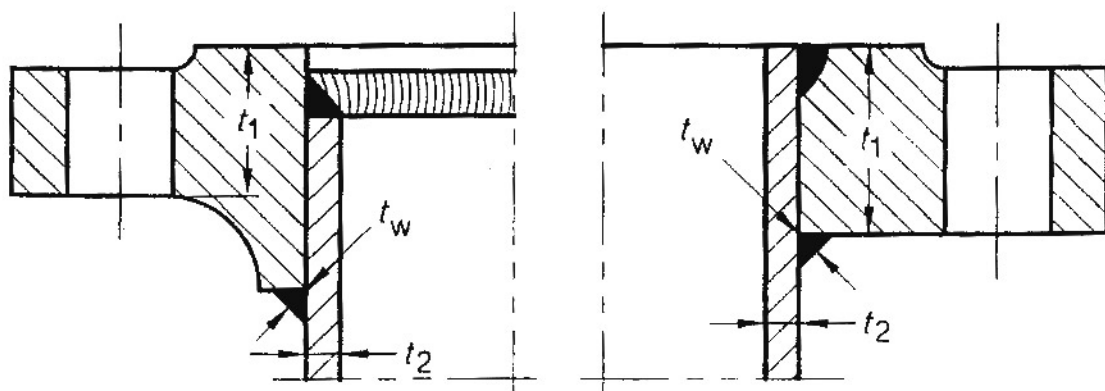
Nếu khoảng cách từ bích, mặt sàng hoặc đáy phẳng đến mối hàn giáp mép không nhỏ hơn 4 lần chiều dày của mỗi hàn, thì chiều dày tham khảo đối với điều kiện hàn không khử ứng suất phải bằng chiều dày tại mép chuẩn bị hàn.

Chiều dày tham khảo của mặt sàng hàn ống phải không nhỏ hơn chiều dày ống.

CHÚ THÍCH: Khi mối hàn thân với mặt sàng được khử ứng suất nhưng mối hàn ống với mặt sàng không khử ứng suất, thì điều này có thể ảnh hưởng đến việc lựa chọn vật liệu cho mặt sàng.

c) Các ống nhánh, ống cụt và các tấm bù: Chiều dày tham khảo của mỗi bộ phận cần được xác định riêng bằng cách chỉ xem xét chiều dày thực tế của bộ phận đó. Khi sử dụng ống lót hàn giáp mép, chiều dày tham khảo phải tương ứng với chiều dày tại mép của phần chuẩn bị hàn.

d) Ống: Chiều dày tham khảo phải là chiều dày thực tế của ống.



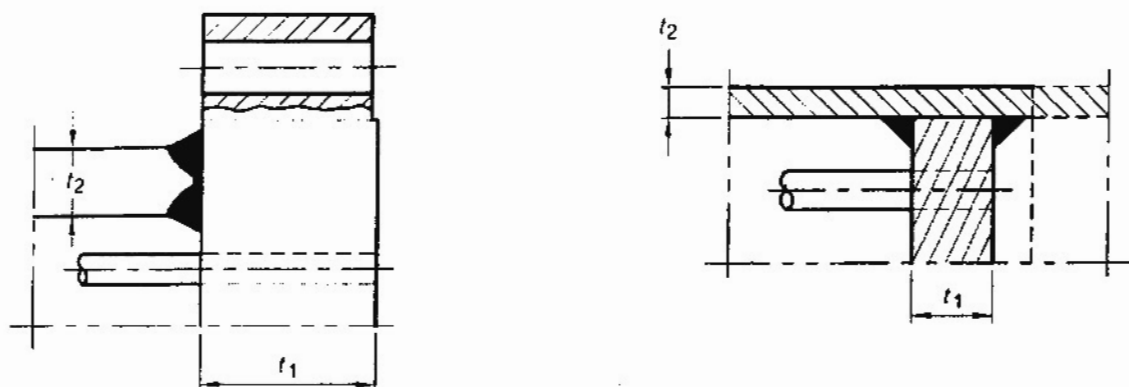
CHÚ THÍCH :

T_m hàn (không xử lý nhiệt sau hàn) = giá trị lớn hơn giữa t_2 và $0,25 t_1$ (sử dụng Hình 2.5.2 (A))

T_m được xử lý nhiệt sau hàn = giá trị lớn hơn giữa t_2 và $0,25t_1$ (sử dụng Hình 2.5.2(B))

(a) Bích mỏng và bích trượt

Hình 2.5.4 Các ví dụ xác định chiều dày tham khảo của vật liệu (T_m)

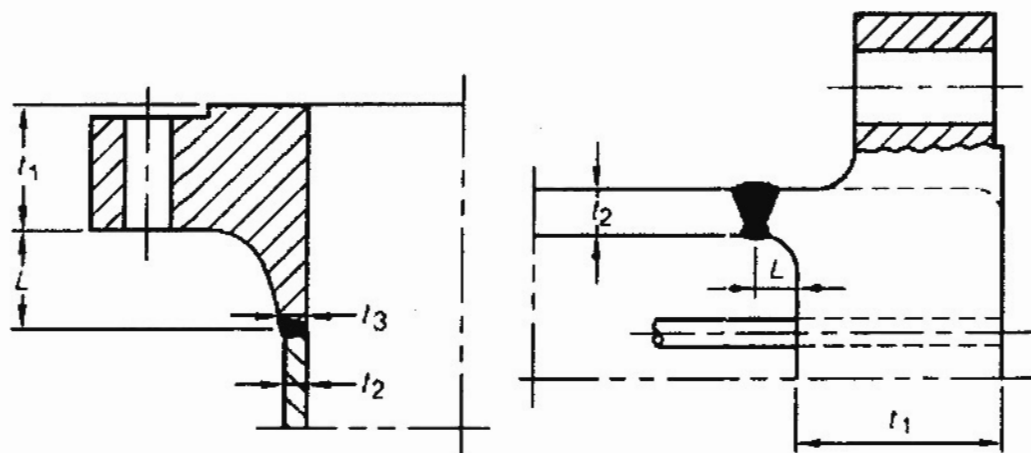


CHÚ THÍCH :

T_m hàn (không xử lý nhiệt sau hàn) = giá trị lớn hơn giữa t_2 và $0,25 t_1$ (sử dụng Hình 2.5.2 (A))

T_m được xử lý nhiệt sau hàn = giá trị lớn hơn giữa t_2 và $0,25 t_1$ (sử dụng Hình 2.5.2(B))

(b) Mặt sáng, đáy phẳng và tấm phẳng lồng bên trong



CHÚ THÍCH :

Với tất cả các bộ phận (bao gồm cả thân)

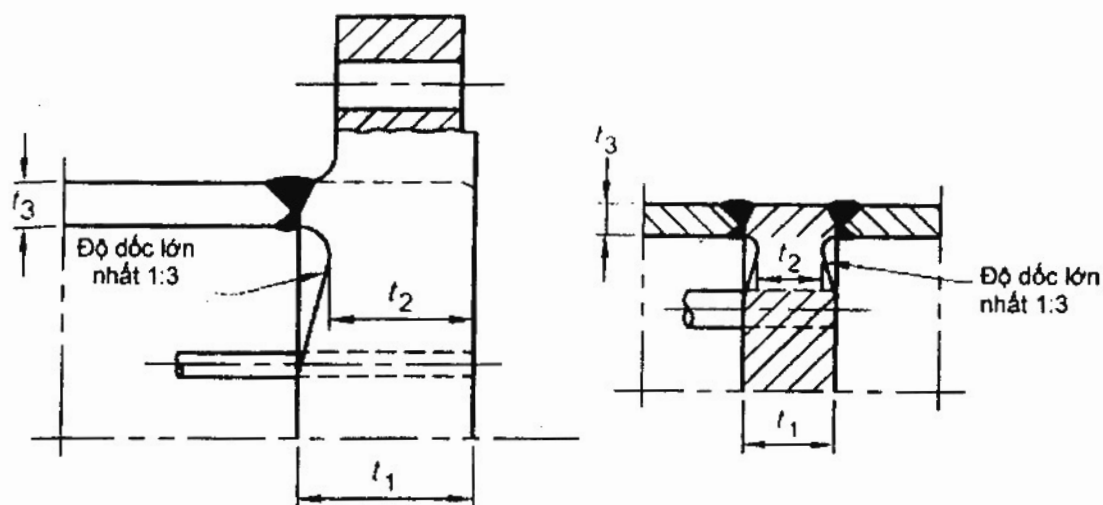
Hàn (không xử lý nhiệt sau hàn) $L < 4t_3$: T_m = giá trị lớn nhất trong các giá trị t_2 , t_3 và $t_1/4$ (sử dụng Hình 2.5.2(A))

$L \geq 4t_3$: T_m = giá trị lớn nhất trong các giá trị t_2 và t_3 (sử dụng Hình 2.5.2 (A)) hay $0,25t_1$ (sử dụng Hình 2.5.2(B))

Xử lý nhiệt sau hàn: T_m = giá trị lớn nhất của t_2 và t_3 và $0,25t_1$ (sử dụng Hình 2.5.2 (B))

(c) Bích hàn cổ đúc hoặc rèn, mặt sáng và đáy phẳng

Hình 2.5.4 Các ví dụ xác định chiều dày tham khảo của vật liệu (T_m) (tiếp theo)

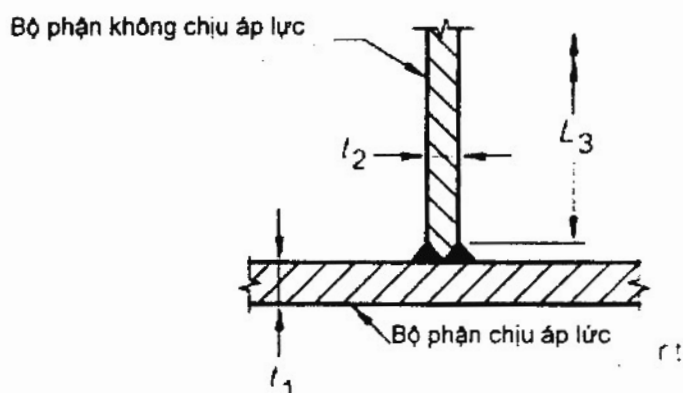
**CHÚ THÍCH**

Với tất cả các bộ phận (bao gồm cả thân)

Hàn (không xử lý nhiệt sau hàn): T_m giá trị lớn hơn giữa $0,25t_2$ hoặc t_3 (sử dụng Hình 2.5.2(A)); hay $0,25t_1$ (sử dụng Hình 2.5.2 (B))

Xử lý nhiệt sau hàn: $T_m =$ giá trị lớn hơn giữa t_3 và $0,25 t_1$ (sử dụng Hình 2.5.2 (B))

(d) Mặt sáng và đáy phẳng có vết rãnh

**CHÚ THÍCH :**

T_m cho bộ phận không chịu áp lực = giá trị lớn hơn giữa t_2 và $0,25 t_1$

T_m cho bộ phận chịu áp lực = t_1

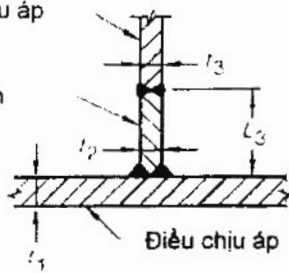
$L_3 =$ giá trị lớn hơn giữa 50 mm và $2t_2$

(e) Bộ phận không chịu áp lực

Hình 2.5.4 Các ví dụ xác định chiều dày tham khảo của vật liệu (T_m) (tiếp theo)

Điều không chịu áp

Điều trung gian

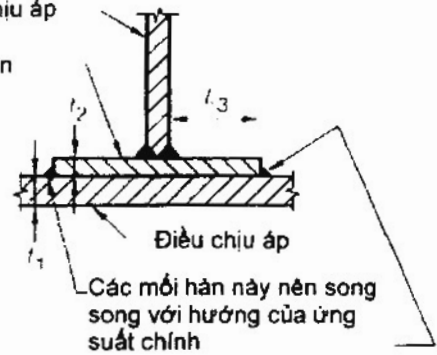


CHÚ THÍCH

 T_m cho điều trung gian = giá trị lớn hơn giữa t_2 và $0,25t_1$ T_m cho điều chịu áp = t_1 L_3 = giá trị lớn hơn giữa 50mm và $2t_2$

Điều không chịu áp

Điều trung gian



(f) Bộ phận không chịu áp với bộ phận trung gian

Hình 2.5.4 Các ví dụ xác định chiều dày tham khảo của vật liệu (T_m) (kết thúc)

e) Các chi tiết gắn vào bình: Các chi tiết gắn vào bình được hàn trực tiếp với bộ phận chịu áp lực cần được coi như một phần của bộ phận chịu áp và chiều dày tham khảo phải là chiều dày như chỉ ra trong Hình 2.5.4. Phần ghép nối trung gian. (xem Hình 2.5.4 (f) phải được sử dụng khi có yêu cầu phải ghép gắn các bộ phận không quan trọng vào thân.

f) Các bộ phận không hàn: Các bộ phận không hàn được tính như đã được khử ứng suất và chiều dày tham khảo phải lấy bằng một phần tư của chiều dày của bộ phận đó.

Chiều dày được sử dụng làm cơ sở cho chiều dày tham khảo trên đây phải là chiều dày thực tế hay chiều dày nhỏ nhất quy định bao gồm cả bổ sung do ăn mòn và các hệ số gia tăng chiều dày khác.

2.5.5 Thừ và đập

2.5.5.1 Khi có yêu cầu

Kim loại góc của phần chịu áp và phần không chịu áp hàn trực tiếp vào phần chịu áp, cần được thừ và đập theo yêu cầu trong Bảng 2.5.3.

Không yêu cầu thừ và đập đối với vật liệu không phải là thép C và C-Mn mỏng hơn 3, hoặc khi không thể lấy được mẫu vát mép chữ V 10 mm x 2,5 mm (xem thêm 2.5.2.3).

Không yêu cầu thừ và đập đối với thép C và C-Mn có chiều dày từ 10 mm trở xuống với điều kiện nhiệt độ thiết kế nhỏ nhất của vật liệu tính theo 2.5.3.2 không thấp hơn nhiệt độ chỉ ra trong Bảng 2.5.5.1.

Bảng 2.5.5.1 - Nhiệt độ thiết kế nhỏ nhất của vật liệu

| Chiều dày mm | Hàn (không xử lý nhiệt sau khi hàn) °C | Xử lý nhiệt sau khi hàn °C |
|-----------------|--|-------------------------------|
| 10 | -15 | -30 |
| 8 | -20 | -35 |
| 6 | -25 | -40 |
| 4 | -40 | -55 |
| ≤ 2 | -55 | -70 |

Các báo cáo chứng nhận thử va đập được thực hiện bởi người chế tạo vật liệu phải được chấp nhận như bằng chứng rằng vật liệu tuân thủ các yêu cầu của tiêu chuẩn này, với điều kiện:

- Các mẫu thử nghiệm là đại diện cho vật liệu được cung cấp và vật liệu không chịu xử lý nhiệt trong và sau quá trình chế tạo mà làm giảm các tính chất về độ dai va đập của vật liệu, hoặc
- Vật liệu lấy mẫu thử đã được xử lý nhiệt riêng và như vậy chúng đại diện cho vật liệu trong một bình hoàn thiện.

Người chế tạo bình có thể thực hiện thử va đập để chứng minh tính phù hợp của vật liệu mà người chế tạo vật liệu không thử va đập, với điều kiện số lượng thử nghiệm và sự lựa chọn mẫu thử nghiệm phải đúng như đã quy định trong tiêu chuẩn vật liệu.

2.5.5.2 Phương pháp thử nghiệm

Thử va đập phải tuân theo TCVN 312 (ISO 148), ngoại trừ:

- Thử giãn bên phải được thực hiện theo ASTM A 370 và tương đương (xem Bảng 2.5.3 về việc sử dụng); và
- Thử va đập thả rơi để xác định nhiệt độ chuyển trạng thái dẻo về không (NDTT) theo AS 1663 và (xem Bảng 2.5.3 để sử dụng).

2.5.5.3 Các mẫu thử nghiệm

Các mẫu thử nghiệm cần được lựa chọn và chuẩn bị theo TCVN 312 (ISO 148) và :

- Số lượng mẫu rãnh chữ V: Số lượng và vị trí lấy mẫu vát mép thử va đập phải được lựa chọn để đại diện một cách thỏa đáng cho vật liệu sử dụng trong bình, và sự lựa chọn đó phải tuân theo những thông số thích hợp với dạng sản phẩm. ví dụ:

(i) Tấm AS 1548;

(ii) Các loại ống ASTM A 524;

(iii) Rèn ASTM A 350;

- (iv) Đúc..... ASTM A 352;
- (v) Vật liệu lắp xiết..... ASTM A 320;
- (vi) Phụ kiện đường ống.....ASTM A 420.

Đối với thép nhóm F và nhóm G, ít nhất ba mẫu rãnh chữ V (xem 2.5.5.6 d) việc thử nghiệm lại và các yêu cầu đối với các mẫu thử bổ sung) phải được lấy từ mỗi tấm đã được xử lý nhiệt, hay từ mỗi mẻ cán của thép tròn, thép ống, thép hình, thép rèn hay thép đúc trong bất kỳ lô xử lý nhiệt nào. Đối với thép tấm mẫu thử phải lấy theo hướng ngang so với chiều cán; đối với thép rèn tròn mẫu thử phải lấy theo hướng tiếp tuyến với đường chu vi; và đối với các loại ống mẫu thử phải lấy theo chiều dọc.

Đối với vật liệu gia công, ít nhất ba mẫu có rãnh cần được cắt với mẫu song song với hướng nguyên lý cán nóng.

Người chế tạo của các chi tiết nhỏ ngoài các chi tiết lắp xiết, cũng như đúc hoặc rèn có thể chứng nhận một lô nhiều hơn 20 chi tiết sản xuất hàng loạt bằng việc báo cáo các kết quả của một bộ mẫu thử và đập lấy ngẫu nhiên từ một chi tiết, với điều kiện trong toàn bộ lô sử dụng cùng một mác và mẻ nấu vật liệu, có cùng một quy trình sản xuất bao gồm cả xử lý nhiệt.

b) Các kích thước của mẫu rãnh chữ V: Phải sử dụng mẫu tiêu chuẩn 10 mm x 10 mm khi chiều dày hay đường kính cho phép. Với vật liệu có chiều dày danh nghĩa từ 20 mm trở lên, mẫu 10 mm x 10 mm không được bao gồm phần vật liệu cách bề mặt dưới 3 mm. Với vật liệu có chiều dày danh nghĩa dưới 20 mm, các mẫu 10 mm x 10 mm phải được gia công để chúng không bao gồm phần vật liệu cách bề mặt dưới 1 mm. Nếu vật liệu quá mỏng để cho phép chuẩn bị mẫu 10 mm x 10 mm, thì kích thước dọc theo đường cơ sở của vát mép phải giảm đến giá trị lớn nhất có thể trong các kích thước 7,5 mm, 5 mm và 2,5 mm.

Đường cơ sở của rãnh phải vuông góc với bề mặt ngoài ban đầu.

c) Mẫu thử va đập thả rơi: Mẫu thử thả rơi phải được lựa chọn như sau:

- (i) Với tấm có chiều dày từ 16 mm trở lên, phải thực hiện một phép thử va đập thả rơi (2 mẫu) cho mỗi tấm đã được xử lý nhiệt.
- (ii) Với vật liệu rèn và đúc có chiều dày từ 16 mm trở lên, phải thực hiện một phép thử va đập thả rơi (2 mẫu) cho mỗi mẻ trong bất kỳ lô xử lý nào sử dụng quy trình trong ASTM A 350 đối với vật liệu rèn và ASTM A 352 đối với vật liệu đúc.

2.5.5.4 Các yêu cầu thử va đập

Khi thử va đập được yêu cầu bởi 2.5.5.1, thì kết quả thử nghiệm phải tuân theo các tiêu chí (phương pháp thử) và các giá trị) đã đưa ra trong Bảng 2.5.3 và những yêu cầu sau:

a) Yêu cầu chung: Các yêu cầu chung của các thử va đập như sau:

(i) Khi các giá trị va đập rãnh chữ V được chỉ ra trong Bảng 2.5.3, thì các giá trị năng lượng va đập trung bình của ba mẫu vát mép chữ V 10 mm × 10 mm phải không nhỏ hơn giá trị ghi trong Bảng 2.5.3 để thỏa mãn nhiệt độ thiết kế nhỏ nhất của vật liệu và các giá trị đối với các mẫu đơn lẻ phải không nhỏ hơn 70 % giá trị trung bình thấp nhất đã chỉ ra.

(ii) Khi các giá trị giãn bên được chỉ ra trong Bảng 2.5.3, mỗi mẫu phải cho thấy giãn bên nhỏ nhất là 0,38 mm trên phía đối diện của vát mép không liên quan đến kích cỡ của mẫu.

(iii) Khi nhiệt độ chuyển trạng thái dẻo về không (NDTT) được chỉ ra trong Bảng 2.5.3, NDTT phải bằng hoặc nhỏ hơn MDMT yêu cầu.

CHÚ THÍCH : Năng lượng va đập ở nhiệt độ cụ thể thường thấp hơn đáng kể đối với miếng thử nghiệm cắt theo chiều ngang thứ (nghĩa là chiều ngang so với chiều cán nóng) so với các miếng cắt theo chiều của thứ. Khi các miếng thử nghiệm phải cắt ngang thứ, năng lượng va đập nhỏ nhất chỉ ra với các mẫu theo chiều dọc phải giảm đi. Khi các giá trị thích hợp không được chỉ ra trong thông số vật liệu, thì các yêu cầu cho mẫu cắt ngang phải là vấn đề cần thỏa thuận giữa các bên có liên quan.

b) Bích cổ hàn, bích mỏng và bích trượt, mặt sàng và đáy phẳng

Năng lượng va đập nhỏ nhất phải tuân theo các quy định của 2.5.5.4(a) khi sử dụng giá trị T_m thích hợp, tuy nhiên không có trường hợp nào các yêu cầu thử va đập được thấp hơn những yêu cầu nếu chúng không được hàn.

Năng lượng va đập nhỏ nhất với mặt sàng hàn ống phải lấy theo 2.5.4(b), tuy nhiên không có trường hợp nào các yêu cầu thử va đập đối với mặt sàng được thấp hơn các yêu cầu đối với ống

c) Các chi tiết gắn vào bình

Năng lượng va đập nhỏ nhất đối với các bộ phận không chịu áp lực được hàn trực tiếp vào các bộ phận chịu áp lực phải không nhỏ hơn những yêu cầu đối với bộ phận chịu áp lực mà nó được hàn vào.

2.5.5.5 Các yêu cầu thử va đập cho các mẫu phụ

Với các mẫu vát mép chữ V phụ (nghĩa là nhỏ hơn 10 mm × 10 mm), năng lượng phải không nhỏ hơn các giá trị đưa ra trong Bảng 2.5.3 nhân với hệ số năng lượng quy đổi thích hợp đưa ra trong Bảng 2.5.5.5.

Bảng 2.5.5.5 - Các hệ số năng lượng quy đổi cho các mẫu thử nghiệm phụ

| Chiều dày mẫu thử, mm | Hệ số năng lượng quy đổi |
|-----------------------|--------------------------|
| 10,0 (mẫu chuẩn) | 1,0 |
| 7,5 | 0,8 |
| 5,0 | 0,7 |
| 2,5 | 0,35 |

CHÚ THÍCH: Với các mẫu thử nghiệm nằm trong khoảng giữa các chiều dày ở trên, cho phép nội suy tuyến tính

2.5.5.6 Thử nghiệm lại

Tuỳ theo những tình trạng không đạt của thử nghiệm, việc thử nghiệm lại có thể được thực hiện như sau:

a) Không đạt một mẫu: Nếu giá trị trung bình của ba thử nghiệm va đập vát mép vượt quá giá trị năng lượng trung bình nhỏ nhất đã chỉ ra trong Bảng 2.5.3 nhưng một miếng thử không đạt được giá trị riêng nhỏ nhất, thì phải thử ba miếng bổ sung từ mẫu ban đầu. Kết quả sẽ được thêm vào những kết quả đã nhận được trước đây và phải tính giá trị trung bình mới. Nếu giá trị trung bình của sáu thử nghiệm không nhỏ hơn giá trị trung bình nhỏ nhất quy định, và không có nhiều hơn một trong sáu kết quả thử nghiệm nhỏ nằm dưới giá trị thử nghiệm riêng rẽ đưa ra, thì sản phẩm đáp ứng được 2.5.5.

b) Không đạt về giá trị trung bình của các thử nghiệm: Nếu giá trị trung bình của ba thử nghiệm va đập không đạt được giá trị năng lượng trung bình nhỏ nhất quy định, hay nếu hai trong số các thử nghiệm nằm dưới giá trị nhỏ nhất quy định với từng lần thử riêng, vật liệu đưa ra phải được xem như không đáp ứng được với 2.5.5.

c) Không đạt do khuyết tật mẫu hay lỗi quy trình: Khi sự không đạt xảy ra là do khuyết tật bất thường của mẫu hay có lỗi trong quy trình thử nghiệm, thì hủy bỏ kết quả thay bằng mẫu mới.

d) Không đạt trong thử nghiệm giãn bên đối với mẫu các cỡ: Nếu giá trị giãn bên của một mẫu là dưới 0,38 mm nhưng không dưới 0,25 mm, và giá trị trung bình của ba mẫu bằng hoặc lớn hơn 0,38 mm thì có thể thực hiện thử nghiệm lại ba mẫu bổ sung, mỗi mẫu trong số đó phải đạt được giá trị bằng hoặc lớn hơn 0,38 mm. Nếu các giá trị yêu cầu không đạt được trong việc thử nghiệm lại hay nếu các giá trị trong lần thử đầu là thấp hơn giá trị nhỏ nhất yêu cầu với thử nghiệm lại, vật liệu phải bị loại bỏ hay đưa tới xử lý nhiệt tiếp. Sau khi xử lý nhiệt lại, phải thử nghiệm lại ba mẫu và sự giãn bên của mỗi mẫu phải bằng hoặc vượt 0,38 mm.

e) Không đạt trong thử nghiệm thả rơi: Nếu một trong 2 mẫu thử nghiệm không đạt được chỉ tiêu không vỡ thì phải lấy thêm hai mẫu và thử nghiệm lại. Mỗi mẫu trong hai mẫu đó cần đạt được chỉ tiêu không vỡ. Nếu chỉ tiêu này không đạt trong lần thử lại thì vật liệu phải bị loại bỏ hoặc đưa tới xử lý nhiệt tiếp. Sau khi tái xử lý nhiệt, phải thử nghiệm lại hai mẫu và phải đáp ứng được chỉ tiêu không vỡ.

2.5.6 Không chỉ định.

2.5.7 Các vật liệu phi kim loại

Các gioăng, đệm hoặc các bộ phận tương tự bằng vật liệu phi kim loại sử dụng cho các ứng dụng nhiệt độ thấp phải thích hợp với ứng dụng tại nhiệt độ làm việc nhỏ nhất (MOT) và phải tính đến khả năng bị hóa cứng hoặc hóa giòn.

2.6 Vật liệu sử dụng ở nhiệt độ cao

2.6.1 Yêu cầu chung

Vật liệu của bộ phận chịu áp lực của bình không được sử dụng ở nhiệt độ làm việc cao hơn nhiệt độ thiết kế cao nhất mà theo đó độ bền của vật liệu đó được chỉ ra trong Bảng 3.3.1, ngoại trừ trường hợp khi nhiệt độ cao hơn có thể được sử dụng với điều kiện vật liệu cho thấy có thể thích hợp với điều kiện làm việc và được các bên có liên quan chấp nhận.

2.6.2 Lựa chọn vật liệu cho sử dụng ở nhiệt độ cao

Trong khi lựa chọn vật liệu làm việc lâu dài ở nhiệt độ cao, cần xem xét các yếu tố sau:

- Sự tổn thất về chiều dày do cấu cặn;
- Sự graphit hoá thép cacbon, cacbon-mangan, cacbon-silic ở nhiệt độ cao hơn 425 °C và của thép cacbon-molipden ở nhiệt độ trên 470 °C;
- Sự hóa giòn của thép hợp kim cao loại 430 ở nhiệt độ trên 425 °C;
- Các ảnh hưởng môi trường khác của vật liệu;
- Độ tin cậy của các dữ liệu thử nghiệm nâng nhiệt độ và khả năng áp dụng cơ sở ứng suất thiết kế đã đưa ra trong Phụ lục A.

2.6.3 Các van và bộ phận tương tự

Nhiệt độ hoạt động cao nhất của các van và các bộ phận tương tự có thể bị giới hạn bởi vật liệu gia công.

2.6.4 Các vật liệu dùng công nghệ hàn vảy cứng (hàn đồng) và hàn vảy mềm (hàn thiếc)

Nhiệt độ hoạt động không được quá 95 °C đối với vật liệu hàn vảy cứng và 50 °C đối với vật liệu hàn vảy mềm, ngoại trừ trường hợp nhiệt độ cao hơn có thể được sử dụng khi có sự đồng ý của các bên liên quan và được xác nhận bằng các thử nghiệm thích hợp (xem AS 3992).

2.6.5 Các loại thép

Các loại thép cho bình có hoặc không có các đặc tính khi nâng nhiệt độ do người chế tạo vật liệu xác nhận hay thử nghiệm nóng có thể được sử dụng tới nhiệt độ trên 50 °C. Xem Bảng 3.3.1 về việc độ bền thiết kế tăng thêm đối với thép được xác nhận hoặc thử nghiệm nóng trong một số cấp bền.

Khi thép được sử dụng ở nhiệt độ thiết kế trung gian (nghĩa là yêu cầu nội suy từ Bảng 3.3.1 đối với độ bền thiết kế) và được đặt hàng có thử nghiệm nóng, thì phải tiến hành thử nghiệm và kết quả phải tuân theo đặc tính của từng vật liệu ở nhiệt độ tiêu chuẩn cao hơn gần nhất.

Việc sử dụng lớp phủ hoặc lớp lót bằng thép không gỉ crom hợp kim với hàm lượng crom hơn 14% không được khuyến nghị cho nhiệt độ thiết kế lớn hơn 425 °C.

2.7 Thử nghiệm không phá huỷ của vật liệu

Khi có yêu cầu tăng cường sự đảm bảo chất lượng vật liệu để giúp cho việc chế tạo một cách kinh tế, ví dụ trong mặt sàng hay các bộ phận chính của các bình loại 1, thử nghiệm không phá huỷ nên được thực hiện đối với vật liệu trước khi gia công theo yêu cầu của người chế tạo hay của người đặt hàng (xem phụ lục E).

Khi có yêu cầu kiểm tra bằng siêu âm đối với mỗi hàn (xem AS 4037), cần phải xem xét sự cần thiết kiểm tra siêu âm đối với vật liệu cơ bản ở vùng lân cận với vùng được hàn để đảm bảo phần này của vật liệu cơ bản không có khuyết tật có thể cản trở việc kiểm tra bằng siêu âm mỗi hàn một cách chuẩn xác. Điều này có thể thực hiện bằng cách sử dụng vật liệu cơ bản đã được người sản xuất vật liệu kiểm tra siêu âm hoặc người chế tạo bình siêu âm tại chỗ trước khi hàn. Tương tự, cần chú ý đối với tấm sử dụng ở nơi có độ chênh ứng suất cao theo chiều dày tấm, ví dụ tại các ống nhánh xuyên vào.

Khi có yêu cầu hệ số chất lượng đúc cao, việc đúc cần phải đáp ứng các yêu cầu của AS 4037.

3 Thiết kế

3.1 Tổng quan về thiết kế

3.1.1 Các yêu cầu thiết kế chính

Thiết kế các bình và các bộ phận của bình có chịu áp phải tuân theo các yêu cầu của điều này.

Về các yêu cầu hệ thống chất lượng theo TCVN ISO 9001 của người thiết kế và việc thẩm định thiết kế.

3.1.2 Trách nhiệm thiết kế

Người thiết kế phải chịu trách nhiệm về thiết kế của bình đáp ứng các yêu cầu về thiết kế của tiêu chuẩn này và các điều kiện thiết kế phải được xác định bởi người thiết kế nếu như không được đặt ra bởi người mua hàng (xem phụ lục E).

CHÚ THÍCH: Về đánh giá rủi ro, xem phụ lục C.

3.1.3 Các phương pháp thiết kế lựa chọn

Khi thiết kế bình hay chi tiết không thực hiện theo yêu cầu của tiêu chuẩn này hoặc được yêu cầu sử dụng phương pháp khác, thì sự thỏa đáng của thiết kế phải được chứng minh bằng sự thoãn mãn của các bên liên quan bởi một hoặc một số cách sau:

- So sánh về sự làm việc tốt với các bộ phận có hình dáng, tỷ lệ kích cỡ tương tự;
- Có phân tích toán học chặt chẽ bao gồm cả phân tích phần tử hữu hạn (xem phụ lục B);
- Có thử nghiệm kiểm chứng (xem 5.12) và phân tích ứng suất thực nghiệm.

Tiêu chí ứng suất để phân tích ở mục b) và c) phải được xác định theo phụ lục 1 của TCVN 8366 sử dụng độ bền kéo thiết kế của vật liệu (f) từ Bảng 3.3.1 của tiêu chuẩn này.

3.1.4 Thiết kế để phòng hư hỏng

3.1.4.1 Điều kiện làm việc được xem xét là bình thường

Sự tuân thủ tiêu chuẩn này có thể xem như sự bảo vệ thoả đáng chống hư hỏng cho các bình ở điều kiện làm việc thông thường.

3.1.4.2 Các điều kiện làm việc đặc biệt

Khi các điều kiện làm việc không được xem xét là bình thường, thì tiêu chuẩn này có thể không cung cấp đủ các điều kiện để chống hư hỏng. Vì thế cần có sự xem xét đặc biệt đối với tất cả các chế độ có thể gây hư hỏng như:

- (a) Môi do ứng lực cao hay độ mỏi do làm việc theo chu kỳ cao ;
- (b) Ăn mòn ứng suất hay mòn do ăn mòn;
- (c) Ăn mòn, bao gồm tất cả các dạng của hao hụt;
- (d) Biến dạng có thể gây ra sự nhiễu chia cắt các bộ phận liên kết;
- (e) Thẩm kim loại;
- (f) Kết hợp của các vấn đề trên.

Phụ lục D đưa ra hướng dẫn cho việc thiết kế chống ăn mòn (xem 3.2 cho các điều kiện thiết kế có liên quan)

Độ bền thiết kế đưa ra trong Bảng 3.3.1 của tiêu chuẩn này được lựa chọn để đảm bảo rằng trong các bộ phận chính của các bình, sự rạn nứt do mỏi là không thể xảy ra. Tuy nhiên khi có những điều kiện môi cực kỳ khắc nghiệt, cần phải có thêm dự phòng để tránh xảy ra rạn nứt do mỏi.

3.2 Các điều kiện thiết kế

3.2.1 Áp suất thiết kế và tính toán

3.2.1.1 Áp suất thiết kế của bình

Áp suất thiết kế (xem 1.6) phải là áp suất được chỉ định bởi người đặt hàng, bởi các thông số áp dụng, hoặc được xác định theo Tiêu chuẩn này. Xem thêm 3.2.1.4.

Áp suất thiết kế phải không nhỏ hơn áp suất đặt tại mức thấp nhất của thiết bị xả áp.

Để lựa chọn áp suất thiết kế, cần đưa thêm một khoảng dư thích hợp cao hơn áp suất làm việc lớn nhất (xem 1.6) để cho phép áp suất có thể nâng lên thêm trong khi hoạt động và để phòng ngừa sự vận hành không cần thiết của thiết bị xả áp. Khi sử dụng thiết bị xả áp, áp suất thiết kế thường là 5 đến 10 % cao hơn áp suất làm việc ở điều kiện khắc nghiệt nhất, nhưng khi xảy ra khoảng dao động

lớn về áp suất và nhiệt độ, giá trị biên này có thể cần tăng lên. Khi sử dụng đĩa nổ, thì áp suất thiết kế của bình nên đủ cao trên áp suất hoạt động thông thường để có một khoảng cách đủ lớn giữa áp suất làm việc và áp suất nổ, nhằm tránh sự hư hỏng sớm của đĩa nổ.

3.2.1.2 Áp suất tính toán của một bộ phận của bình

Bộ phận của bình phải được thiết kế cho điều kiện khắc nghiệt nhất về áp suất và nhiệt độ kim loại dự tính trong hoạt động bình thường không bao gồm phần quá áp tạo ra trong thử thủy tĩnh hay trong quá trình vận hành thiết bị xả áp. Thiết kế bình cũng cần phải thích hợp với môi chất thử và tư thế đặt bình trong quá trình thử thủy lực. Điều kiện khắc nghiệt nhất của áp suất và nhiệt độ trùng khớp phải là điều kiện dẫn đến chiều dày lớn nhất của phần bình nằm dưới sự xem xét không bao gồm sự ăn mòn cho phép.

Áp suất và nhiệt độ tại điều kiện này với giá trị biên thích hợp (xem 3.2.1.1), phải được sử dụng như áp suất và nhiệt độ tính toán. Với bình lớn và phức tạp, có thể có áp suất và nhiệt độ tính toán khác nhau cho các phần của bình.

Để xác định áp suất tính toán của một bộ phận, phải tính thêm áp suất do cột áp thủy tĩnh của chất lỏng chứa trong bình hay độ chênh áp do dòng chảy của chất lỏng. Áp suất tính toán của bất kỳ phần nào sử dụng chiều dày thực tế trừ đi độ ăn mòn cho phép và điều chỉnh thêm độ chênh về cột áp tĩnh, hay độ chênh áp, hay nhiệt độ, hay bất kỳ sự kết hợp nào của các nguyên nhân trên có thể xảy ra dưới điều kiện ít có lợi nhất phải tối thiểu bằng áp suất thiết kế của bình.

3.2.1.3 Áp suất bên ngoài

CHÚ THÍCH: Áp suất được xem là bên ngoài khi nó tác động lên bề mặt lõi của hình trụ hay phần cầu của bình có xu hướng gây ra sự bóp méo.

Với các bình hoặc phần bình phải chịu điều kiện chân không hoặc áp suất ngoài hoặc sự chênh lệch áp suất của hai phía đối diện của phần được xem xét, áp suất tính toán cần phải là áp suất chênh lệch lớn nhất mà phần bình phải chịu tại điều kiện khắc nghiệt nhất về nhiệt độ và độ chênh áp có xét đến tổn thất có thể về áp suất ở bất cứ phía nào của phần bình được đánh giá. Trong các trường hợp liên quan, áp suất tính toán cần phải tính toán trọng lượng bản thân của phần bình dựa trên chiều dày thực của tấm bao gồm cả dự phòng ăn mòn.

Với các bình chỉ chịu độ chân không bên trong, áp suất thiết kế bên ngoài là giá trị nhỏ hơn trong hai giá trị: 101 kPa hoặc giá trị cao hơn áp suất bên ngoài cao nhất có thể 25 %. Khi áp suất thiết kế nhỏ hơn 101 kPa, bình phải được cung cấp cùng với thiết bị xả chân không hay chèn thủy lực theo một kiểu thích hợp đáng tin cậy. (xem 8.10 về cài đặt thiết bị xả chân không)

Khi một trong các điều kiện sau sử dụng cho bình chân không, áp suất tính toán có thể giảm đến hai phần ba áp suất thiết kế bên ngoài (bằng cách giảm hệ số an toàn danh nghĩa cho thân, đáy và các vòng gia cường từ 3 còn 2)

(a) Sự uốn dọc của bình không gây ảnh hưởng đến sự an toàn.

- (b) Bình tạo thành dạng vỏ chân không cho một bình khác và uốn dọc của vỏ ngoài không dẫn đến sự hư hỏng của bình bên trong hay cơ cấu đỡ.
- (c) Bình không có đỡ đường đi hay sàn thao tác cao hơn cốt nền 2 m.
- (d) Bình là kiểu một vỏ và không chứa chất gây hại (xem 1.5.1) và không cao quá 5 m.
- (e) Các điểm đỡ và tai móc cáp được thiết kế và bố trí để tránh uốn dọc.
- (f) Kiểm tra độ tròn và hình dạng của bình được thực hiện và đảm bảo theo (AS 4458).

Phải tính dự phòng đối với các điều kiện chân không có thể phát sinh trong một số trường hợp thông thường với áp suất trong, ví dụ các bình chứa hơi nước và các loại hơi ngưng ở nhiệt độ môi trường thấp.

3.2.1.4 Áp suất thiết kế cho bình chứa khí hoá lỏng

Với các bình chịu tăng áp bởi khí có thể hoá lỏng, áp suất thiết kế trong trường hợp không có các yêu cầu thiết kế trong tiêu chuẩn ứng dụng tương ứng phải lớn hơn các giá trị sau:

- (a) Áp suất tại điều kiện vận hành khắc nghiệt nhất, ngoại trừ cháy và các tình huống bất thường khác.
- (b) Áp suất hơi của chất lỏng chứa bên trong tại nhiệt độ làm việc cao nhất theo 3.2.2.4. Phải tính dự phòng áp suất riêng phần của các khí khác hoặc tạp chất trong bình có thể làm tăng áp suất tổng.

CHÚ THÍCH: thiết kế cũng cần đảm bảo rằng tại nhiệt độ làm việc cao nhất, tỉ lệ điền đầy phải sao cho pha lỏng trong quá trình giãn nở nhiệt sẽ không hoàn toàn làm đầy bình và không gian hơi phải không bị nén đến mức áp suất riêng phần của các khí trơ gây ra rò rỉ qua các van an toàn.

Tỉ lệ điền đầy là tỉ số khối lượng khí trong bình với khối lượng nước mà bình có thể chứa. Tỉ lệ điền đầy cao nhất có thể nhận được (nếu được đưa ra) từ tiêu chuẩn áp dụng tương ứng cho các loại khí.

3.2.2 Nhiệt độ thiết kế và nhiệt độ làm việc

3.2.2.1 Nhiệt độ thiết kế cho các bình (trừ bình làm bằng kim loại nhiều lớp)

Nhiệt độ thiết kế với các bình kín (trừ các bình làm bằng kim loại nhiều lớp) phải được lấy như nhiệt độ kim loại, và cùng với áp suất tính toán, nhiệt độ đó đưa đến chiều dày lớn nhất của bộ phận được xem xét. Nhiệt độ đó không được lấy nhỏ hơn nhiệt độ kim loại đạt đến tại chiều dày trung bình của thành khi bộ phận này ở áp suất tính toán.

Nhiệt độ kim loại tại chiều dày trung bình của thành được lấy bằng nhiệt độ của môi chất chứa bên trong hay dòng xung quanh một cách thích hợp và phải tuân theo Bảng 3.2.2.1, trừ trường hợp khi tính toán, thử nghiệm hay các ứng dụng và kinh nghiệm trước đó cho phép sử dụng nhiệt độ khác.

Đối với thiết kế chống gãy giòn, nhiệt độ làm việc thấp nhất phải được sử dụng làm cơ sở. (xem 6.2.3).

Phải tính dự phòng thích hợp cho các tổn thất có thể của phần chịu lửa hoặc bảo ôn.

Bảng 3.2.2.1 - Nhiệt độ thiết kế cho phần bị gia nhiệt

| Loại gia nhiệt | Nhiệt độ thiết kế của phần được gia nhiệt (trừ trường hợp đã được đo hay được tính toán) (xem chú thích 1 và 2) |
|---|--|
| 1 Bồi khí, hơi nước hay chất lỏng | Nhiệt độ cao nhất của chất gia nhiệt (chú thích 3) |
| 2 Trực tiếp bồi đốt cháy, khói thải, hay điện năng | Với phần được bảo vệ hay các phần được gia nhiệt trước bồi dòng nhiệt đối lưu, nhiệt độ cao nhất của các chất chứa trong các phần đó cộng với 20 °C Với các phần không được bảo vệ khỏi bức xạ, nhiệt độ cao nhất của chất chứa trong các phần đó cộng với giá trị cao hơn giữa 50 °C và 4x chiều dày phần đó + 15 °C, và với nhiệt độ nước thấp nhất là 150 °C |
| 3 Gián tiếp bồi điện năng, nghĩa là phần tử điện cực nằm trong nước (chú thích 4) | Nhiệt độ cao nhất của môi chất chứa trong bình |
| 4 Bồi bức xạ mặt trời không có phần bảo vệ | a) Trực tiếp: 50 °C đối với kim loại; đo đối với phi kim loại b) Hội tụ : như đo được hay tính toán được |

CHÚ THÍCH:

1 Nên đo đặc ở nơi nào có thể với các cặp nhiệt nhúng và có bảo vệ. Xem AS 1228 và ISO 5730 cho việc tính toán các phần tiếp xúc trực tiếp với lửa.

2 Phải tính dự phòng cho lượng hấp thụ nhiệt giới hạn với một số chất lỏng và đối với những chênh lệch có thể của nhiệt độ lý tưởng ví dụ do những cản trở dòng chảy trong một số ống, tổn thất qua tấm chắn, điều kiện cháy khác thường với nhiên liệu và thiết bị mới, đóng cặn, sự quá lửa, khởi động nhanh hay hoà trộn kém.

3 Với các bộ trao đổi nhiệt kiểu ống hoặc tấm và các bình tương tự, nhiệt độ thấp hơn được xác định bởi sự phân tích truyền nhiệt có thể được sử dụng cho nhiều bộ phận khác nhau với điều kiện có tính dự phòng đối với sự quá nóng khi có tổn thất hay dòng bị giới hạn của môi chất lạnh. Xem AS 3857 cho thiết kế mặt sàng.

4 Giả thiết các phần duy trì áp suất là hoàn toàn chìm trong chất lỏng và không có bức xạ. Xem 3.31 cho những sự kiểm soát đặc biệt để bảo vệ sự quá mức nhiệt độ thành do gia nhiệt bức xạ trong trường hợp của phần tử lộ ra do mức môi chất thấp.

3.2.2.2 Nhiệt độ thiết kế cho các bình kim loại phủ (dùng kim loại nhiều lớp) hay có lớp lót

Nhiệt độ thiết kế cho các bình kim loại phủ hoặc lớp lót, khi các tính toán thiết kế dựa trên chiều dày của vật liệu cơ sở không bao gồm chiều dày của lớp lót hay lớp phủ, phải được lấy như giá trị áp dụng cho vật liệu cơ sở.

Khi các tính toán thiết kế dựa trên chiều dày đầy đủ tấm có phủ (xem 3.3.1.2), nhiệt độ thiết kế cao nhất phải là giá trị thấp hơn giữa giá trị cho phép đối với vật liệu cơ sở hay vật liệu phủ tham chiếu trong Bảng 3.3.1.

3.2.2.3 Sự dao động nhiệt độ từ các điều kiện bình thường

Khi sự dao động nhiệt độ trong điều kiện bình thường xảy ra, nhiệt độ thiết kế trong 3.2.2.1 và 3.2.2.2 không cần phải điều chỉnh với điều kiện:

- Nhiệt độ nằm trong giới hạn dao (tức là tại nhiệt độ mà ở đó nơi ứng suất gây ra nứt vỡ hay 1% sức căng trong 100 000 h là ứng suất xác định sức bền thiết kế);
- Nhiệt độ trung bình trong bất kỳ năm vận hành nào sẽ không vượt quá nhiệt độ thiết kế;
- Những dao động bình thường về nhiệt độ sẽ không làm cho nhiệt độ vận hành vượt quá nhiệt độ thiết kế 15°C;
- Với các bộ phận thép, sự dao động bất thường về nhiệt độ sẽ không làm cho nhiệt độ vận hành vượt quá nhiệt độ thiết kế hơn 20 °C trong nhiều nhất là 400 h trong 1 năm hay 35 °C trong nhiều nhất 80 h trong 1 năm.

Khi nhiệt độ cao nhất vượt quá các giới hạn này, nhiệt độ thiết kế phải được tăng lên bằng phần vượt quá đó.

Khi nhiệt độ vượt quá đó có khả năng vượt trên nhiệt độ trong d) trong hơn 50% thời gian ghi trong đó, thì phải lắp thiết bị ghi nhiệt độ.

CHÚ THÍCH: Người mua hàng có trách nhiệm đảm bảo rằng thiết bị ghi nhiệt độ được lắp đặt và hoạt động để đảm bảo thỏa mãn các yêu cầu trên.

3.2.2.4 Nhiệt độ làm việc cao nhất cho bình chứa khí hoá lỏng

Nhiệt độ làm việc cao nhất phải lấy bằng giá trị lớn hơn trong các giá trị sau:

- Nhiệt độ lớn nhất theo đó môi chất chứa phải chịu bởi quá trình công nghệ dưới điều kiện hoạt động khác nghiệt nhất.
- Nhiệt độ cao nhất mà chất lỏng chứa bên trong có thể đạt được do điều kiện môi trường.

CHÚ THÍCH: AS 2872 đưa ra phương pháp ước tính nhiệt độ và áp suất tương ứng chất lỏng trong bình chịu điều kiện khí quyển và sự làm nóng do mặt trời trong tháng nóng nhất của năm ở nhiều vùng của Úc.

3.2.3 Tải trọng

Các tải trọng được xem xét trong thiết kế bình phải bao gồm những tải trọng có liên quan sau:

- a) Áp suất thiết kế trong hoặc ngoài (hay cả hai).
- b) Cột áp tĩnh lớn nhất của môi chất chứa bên trong dưới điều kiện hoạt động bình thường.
- c) Lực do trọng lực tiêu chuẩn tác động lên khối lượng của bình và phần chứa thông thường trong thời gian hoạt động và trong các điều kiện thử nghiệm bao gồm các điều kiện của áp suất giảm và áp suất không, nếu có thể áp dụng.
- d) Tải trọng tăng thêm do các bình khác, lớp lót, bảo ôn, thiết bị vận hành, sàn thao tác, tuyết, nước, băng và những thứ khác.
- e) Tải trọng gió.

CHÚ THÍCH: Trong tính toán sự phù hợp của thiết kế cho thử áp lực thủy tĩnh, chỉ có 75% tải trọng do gió gây ra cần được tính hoạt động đồng thời với các tải trọng khác.

Xem AS 1170.2 (phương pháp ứng suất cho phép) cho tải trọng của gió.

Với thông tin về tải trọng động của gió, tham khảo BS 4076, Moody, Mahajan, De Ghetto & Long, Freese and Bednar* (xem Phụ lục H)

- f) Tải trọng do động đất.

CHÚ THÍCH: Tải do gió và động đất không cần phải giả thiết xảy ra một cách đồng thời

Xem AS/NZS 1200 và AS 1170.4 (phương pháp ứng suất cho phép) cho sự lựa chọn tải do động đất

- g) Với các bình có thể vận chuyển được và lực quán tính (xem 3.26).
- h) Các lực do phương pháp đỡ trong quá trình lắp ráp và dịch chuyển.
- i) Các ứng suất cục bộ tại vấu đỡ (tai móc), bệ đỡ, dầm đỡ, trụ đỡ và các nhánh do phản lực của các chân đỡ bình và các tải trọng từ các kết cấu bên trong và bên ngoài tại và hệ thống ống nối.
- j) Các tải trọng va chạm do sự thay đổi về dòng chảy, dòng môi chất hay phản lực (ví dụ xả van an toàn).
- k) Các mô men do lệch tâm của áp suất so với trục trung hòa của bộ phận.
- l) Các lực do điều kiện nhiệt độ bao gồm cả ảnh hưởng của sự giãn nở khác nhau của các bộ phận hay của hệ thống ống gắn vào.
- m) Các điều kiện bên ngoài và điều kiện môi trường khác.

Khi bình cần phải thử thủy tĩnh ở vị trí lắp đặt cuối cùng như một phần của kiểm tra và sửa chữa định kỳ, bình, chân đỡ và nền móng phải được thiết kế chịu được toàn bộ tải trọng thủy tĩnh, trừ khi thực hiện các phép đo khác. Thông số thiết kế nên nêu rõ phần này có phải là yêu cầu hay không. Khi

binh không thể thử thủy lực tại chỗ hay cần có những sắp xếp đặc biệt, thì cần nêu rõ điều này trong tài liệu thuyết minh.

3.2.4 Ăn mòn (bao gồm tất cả các dạng của sự hao hụt)

3.2.4.1 Tổng quát

Mỗi bình hay bộ phận bình có thể bị ăn mòn (xem 1.6) phải có dự phòng chống ăn mòn cho tuổi thọ mong muốn của bình để đảm bảo tránh phải giảm áp suất làm việc, sửa chữa hay thay thế thêm. Việc dự phòng này có thể bao gồm:

- a) Tăng một cách hợp lý chiều dày vật liệu so với chiều dày xác định được bởi các công thức thiết kế để bao gồm cả sự ăn mòn chung (điều này có thể không áp dụng được khi có ăn mòn cục bộ) (xem 3.2.4.2);
- b) Lót hoặc bọc.
- c) Bảo vệ bằng ca tót;
- d) Xử lý hoá học cho môi chất chứa bên trong;
- e) Xử lý nhiệt sau khi hàn để tránh ăn mòn ứng suất; hay
- f) Kết hợp các phương pháp trên hoặc các phương pháp thích hợp khác.

Khi ảnh hưởng ăn mòn được biết là không đáng kể hay hoàn toàn không tồn tại, thì không cần dự phòng nữa.

3.2.4.2 Bổ sung do ăn mòn

Khi dự phòng ăn mòn phải thực hiện theo 3.2.4.1 a), chiều dày tính toán tối thiểu sẽ được tăng lên một lượng tương đương với sự mất mát chiều dày thành dự kiến trong suốt tuổi thọ mong muốn của bình. Xem phụ lục D cho việc lựa chọn bổ sung do ăn mòn.

Các ký hiệu kích thước được sử dụng trong tất cả các công thức thiết kế trong tiêu chuẩn này thể hiện các kích thước trong điều kiện bị ăn mòn

Sự ăn mòn có thể xảy ra trên cả hai phía của thành trong một số bình và đòi hỏi bổ sung do ăn mòn cả hai phía. Bổ sung do ăn mòn không cần giống nhau cho tất cả các phần của bình khi mức độ tác động được dự kiến khác nhau.

Trong quá trình lựa chọn bổ sung do ăn mòn, cần xem xét kiểu hao hụt, nghĩa là hao hụt tổng quát, hao hụt kiểu rỗ, hay kiểu vết cắt.

Các bình bằng thép cacbon, cacbon-mangan và thép hợp kim sử dụng cho công nghệ dùng khí nén, hơi nước hay nước cần có bổ sung do ăn mòn tối thiểu là 0,75 mm cho mỗi bề mặt kim loại tiếp xúc với môi chất đó, ngoại trừ trường hợp không cần thiết có bổ sung do ăn mòn khi có lớp lót hoặc lớp phủ kín, có các lớp lót thích hợp khác hoặc khi sử dụng không khí được sấy khô đặc biệt.

3.2.4.3 Sự ăn mòn của kim loại không cùng loại

Khi các kim loại không giống nhau (không cùng loại) được sử dụng cùng nhau trong môi trường ăn mòn, việc kiểm soát tác động điện hóa bằng quy trình thiết kế chuẩn xác phải được đặt ra. Điều này đặc biệt quan trọng đối với nhôm

3.2.4.4 Các lớp lót

Các bình có thể được lót toàn bộ hoặc một phần bằng vật liệu chịu ăn mòn. Vật liệu như vậy có thể để rời, hàn không liên tục, bao phủ hoàn toàn, phun hay hàn bề mặt. Các thực hiện dự phòng đặc biệt đối với việc lót men dạng thủy tinh. (xem BS 6374, điều 1 đến điều 5 về hướng dẫn thực hành lót bình)

Khi các lớp lót như vậy ngăn cản một cách hiệu quả sự tiếp xúc giữa chất gây ăn mòn và vật liệu cơ bản của bình, thì trong thời gian hoạt động của bình, không cần bổ sung do ăn mòn nữa. Thông thường, các lớp lót như vậy sẽ bao gồm lớp phủ kim loại, lớp lót kim loại sử dụng, lót thủy tinh và lớp lót nhựa hay cao su dày. Các sơn sơn, mạ kẽm nhúng, mạ điện và kim loại phun phủ là không tính đến trừ khi có sự thỏa thuận đặc biệt giữa các bên liên quan.

Khi sự ăn mòn của vật liệu phủ hay lót có thể xảy ra, chiều dày lớp phủ và lớp lót phải tăng lên một lượng cho phép tuổi thọ phục vụ của bình đạt được theo yêu cầu.

3.2.4.5 Dữ liệu ăn mòn

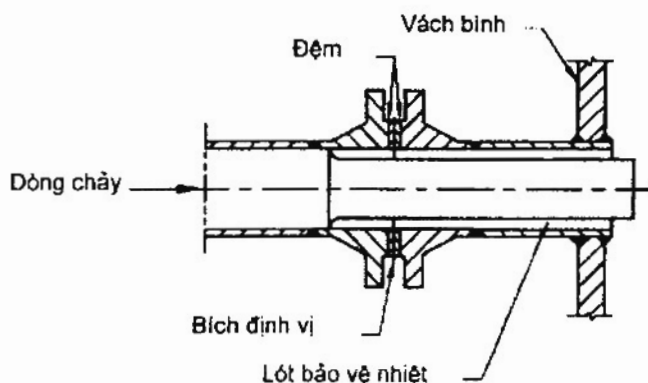
Thực tế không thể đưa ra các quy tắc rõ ràng hơn để bảo vệ chống ảnh hưởng ăn mòn do tính chất phức tạp của nó và nhiều sự kết hợp của các môi trường ăn mòn và các vật liệu. Tuy nhiên, cũng có các dữ liệu thêm để hướng dẫn được đưa ra trong Phụ lục D

3.2.5 Ứng dụng nhiệt độ thấp

Các bình được làm từ thép ferit và với nhiệt độ thiết kế tối thiểu dưới 0 °C cần phải đáp ứng những điểm sau:

- Cần phải có tính linh hoạt thích hợp đối với sự co giãn khác nhau.
- Bình cần có cấu hình đơn giản.
- Cần phải tránh việc thay đổi nhiệt độ nhanh có khả năng làm tăng gradient nhiệt độ. Tuy nhiên khi tình huống này xảy ra, phải xem xét đến các chi tiết thiết kế đặc biệt. Các chi tiết thiết kế điển hình được đưa ra trong Hình 3.2.5.
- Cần chú ý để tránh các chi tiết tạo ra những vùng ứng suất cục bộ cao, ví dụ như tai treo, thanh giằng tạo ra sự tăng cứng không liên tục và sự thay đổi cấu trúc đột ngột.
- Không nên sử dụng các phần tử tăng cứng không liên tục hoặc liên tục được gắn vào bằng cách hàn phân đoạn
- Nên được sử dụng các miếng táp để gắn chân đỡ bình.

- g) Đỡ ống và neo ống nên được gắn vào bọc ngoài riêng rẽ về mặt cơ khí.
- h) Không nên sử dụng các mối nối ren, các van hàn cổ và phụ kiện đường ống.
- i) Các ống cột và các kết cấu phức tạp gắn vào bình nên được hàn vào các tấm thân tại xưởng và nên được xem như một cụm tách biệt có thể được đánh giá riêng biệt về việc sự cần thiết xử lý nhiệt.
- j) Các phần không chịu áp nên được ghép với phần chịu áp qua bộ phận trung gian mà bộ phận này cũng phải chịu sự chi phối giống như các phần chịu áp mà chúng được ghép vào. Việc này phải thực hiện với khoảng cách ít nhất là $2t_2$ hay 50 mm, tùy theo giá trị nào lớn hơn (xem Hình 2.5.4(f)).



Hình 3.2.5 - Ví dụ về ống lót bảo vệ nhiệt để tránh gradient nhiệt khắc nghiệt

3.2.6 Tuổi thọ bình

3.2.6.1 Tổng quát

Các bình tuân theo tiêu chuẩn này thường được thiết kế và chế tạo cho một thời hạn hữu dụng không xác định nhưng đủ dài và an toàn một cách hợp lý (xem lời tựa). Tuy nhiên, các bình hay bộ phận có thể được thiết kế với một tuổi thọ thích hợp tránh hư hỏng bởi các kiểu hư hỏng phụ thuộc vào thời gian như ăn mòn, mỏi, dãn hay kết hợp của các kiểu trên.

Đối với thiết kế chống ăn mòn (bao gồm các dạng hao hụt), xem 3.2.4. Đối với thiết kế chống mỏi dưới các ứng suất lặp khắc nghiệt (cao hơn các ứng suất đưa ra cho hệ số thiết kế là 4 - xem Phụ lục A). Với thiết kế chống dãn cho một tuổi thọ thiết kế cụ thể, xem 3.2.6.2.

3.2.6.2 Tuổi thọ thiết kế cho giới hạn dãn (nhiệt độ cao)

Độ bền thiết kế đưa ra trong Bảng 3.3.1 với nhiệt độ thiết kế nằm trong giới hạn dãn áp dụng cho tuổi thọ thông thường không giới hạn của bộ phận. Tuy nhiên, từng bộ phận có nhiệt độ thiết kế mà tại đó độ bền thiết kế áp dụng được phụ thuộc vào thời gian, có thể được thiết kế một cách thích hợp với tuổi thọ thoả thuận dựa trên cơ sở đưa ra bởi đoạn A10, Phụ lục A và dữ liệu cho các tuổi thọ khác

nhau liên quan đến tính chất vật liệu hay theo AS 1228 hoặc BS 5500. Tuổi thọ giống nhau là không cần thiết phải đáp ứng cho tất cả các bộ phận. Các bộ phận có khả năng thay thế có thể được thiết kế với tuổi thọ ngắn hơn so với tuổi thọ dự kiến chung của bình.

CHÚ THÍCH: tuổi thọ thiết kế của mỗi bộ phận là vấn đề của sự thoả thuận giữa các bên có liên quan.

Không có bộ phận nào được thiết kế dựa trên cơ sở của đặc tính vật liệu phụ thuộc vào thời gian duy trì được sự phục vụ của mình quá tuổi thọ thiết kế đã thoả thuận, trừ khi có thực hiện đánh giá lại sự thích hợp tiếp theo của nó về khả năng phục vụ dựa trên sự kiểm tra đũa và sự xem xét quá khứ về nhiệt độ/ứng suất của nó và dữ liệu về vật liệu mới nhất. Khi được đánh giá định kỳ một cách thỏa đáng thì có thể kéo dài quá tuổi thọ thiết kế.

Trong lần đánh giá lại như trên, cần đặc biệt chú ý về tính gián đoạn hình học và các chi tiết chịu tải hay chu kỳ nhiệt độ. Cần xem xét việc lắp đặt thiết bị thích hợp để ghi lại và cung cấp lịch sử về nhiệt độ theo thời gian và lịch sử về áp suất theo thời gian của bộ phận. Thêm vào đó, sự thay đổi kích thước do đũa cũng cần phải được ghi lại một cách định kỳ để hỗ trợ cho việc đánh giá lại. Sự kiểm tra về luyện kim và thử nghiệm nứt vỡ do rão ngắn hạn có thể là cần thiết.

CHÚ THÍCH: Các tài liệu như BS PD 6510 và API RP 530 cung cấp các ví dụ về quy trình được tuân theo.

Với vật liệu hợp kim, AS 1228 và BS 5500 chỉ ra các giá trị độ bền thiết kế lớn hơn các giá trị được xác định theo đoạn A10 của Phụ lục A. Các giá trị này có thể được sử dụng bởi sự thoả thuận giữa các bên có liên quan. Trong các trường hợp như vậy, và khi đã chỉ rõ trong AS 1228 hay BS 5500 với một số vật liệu hợp kim khác, thì việc đánh giá lại sự thích hợp về khả năng phục vụ tiếp theo cần được bắt đầu vào khoảng hai phần ba tuổi thọ thiết kế chỉ định. Khi được đánh giá định kỳ một cách thỏa đáng, thì thời gian phục vụ có thể tiếp tục và kéo dài quá tuổi thọ thiết kế ban đầu

3.2.7 Sự thay đổi về điều kiện thiết kế

Bình hay bộ phận bình có thể được sử dụng ở áp suất và nhiệt độ cao hơn điều kiện thiết kế ban đầu và lớn hơn mức cho phép trong 3.2.2.3 miễn là tất cả các điều kiện sau được đáp ứng:

- a) Mỗi bộ phận bị ảnh hưởng phải tuân theo các yêu cầu của tiêu chuẩn này.
- b) Thời gian làm việc ở áp suất và nhiệt độ cao không làm giảm tuổi thọ thiết kế mới dự kiến hơn 5%.
- c) Các van an toàn và thiết bị bảo vệ khác phù hợp với các yêu cầu của tiêu chuẩn này tại các điều kiện thiết kế mới.
- d) Được các bên có liên quan đồng ý.

3.3 Độ bền thiết kế

3.3.1 Độ bền kéo thiết kế (f)

3.3.1.1 Tổng quát

Độ bền kéo thiết kế được sử dụng với các công thức trong tiêu chuẩn này được đưa ra trong Bảng 3.3.1. Đối với các ngoại lệ, xem trong 3.3.2 và 3.21. Các độ bền kéo thiết kế cho các vật liệu không đưa ra trong Bảng 3.3.1 phải được xác định theo Phụ lục A mà ở đó đưa ra cơ sở cho các độ bền thiết kế. Cũng xem 3.3.9 mà ở đó cho phép sử dụng các độ bền thiết kế cao hơn.

CHÚ THÍCH: Được chấp nhận rằng ứng suất chịu uốn và ứng suất cục bộ cao nhất trong các bình chịu áp có thể vượt quá giá trị độ bền đưa ra trong Bảng 3.3.1. Khi các ứng suất như vậy được tính toán, các tiêu chí đưa ra trong Phần bổ sung 1 TCVN 8366, Phụ lục I có thể được tuân theo đối với các vật liệu mềm dễ uốn (nhưng sử dụng các giá trị f trong Bảng 3.3.1).

Với các độ bền thiết kế đó, phải áp dụng những thông số sau một cách phù hợp:

- a) Hệ số bền mối hàn (xem 3.5.1.7).
- b) Hệ số bền mối hàn vảy cứng (hàn đồng) (xem 3.5.3).
- c) Hệ số làm yếu do khoét lỗ (xem 3.6).
- d) Hệ số chất lượng đúc được lấy theo một trong các thông số sau:
 - (i) Thép đúc cacbon, cacbon-mangan, thép hợp kim thấp và hợp kim cao 0,80.
 - (ii) Gang cầu và kim loại màu 0,90.
 - (iii) Với (i) và (ii), khi được kiểm nghiệm bởi thử nghiệm bổ sung theo TCVN 6008 . . . 1,0.
 - (iv) Gang bao gồm trong 2.4.3.1 1,0.

Với một số bình hoạt động dưới điều kiện đặc biệt và theo yêu cầu của người thiết kế, có thể chấp nhận giảm độ bền thiết kế để :

- e) Giới hạn độ võng trong các cụm lắp kín;
- f) Cho phép mỗi bất thường, sự mỏi do ăn mòn hay điều kiện ăn mòn ứng suất (xem 3.1.4);
- g) Cho phép tuổi thọ kéo dài cá biệt, hay
- h) Đưa ra các điều kiện thiết kế khác không dự kiến được nằm trong tiêu chuẩn độ bền thiết kế trong phụ lục A

Độ bền thiết kế cho vật liệu lắp xiết được đưa ra trong Bảng 3.21.5.

3.3.1.2. Độ bền kéo thiết kế cho vật liệu phù (vật liệu nhiều lớp) và vật liệu lót

Các yêu cầu sau áp dụng:

a) Các lớp lót chống ăn mòn: Chiều dày của vật liệu sử dụng cho lớp lót phải không bao gồm trong tính toán chiều dày thành cần thiết của bình được lót. Độ bền thiết kế phải là độ bền của vật liệu cơ bản đưa ra trong Bảng 3.3.1 tại nhiệt độ thiết kế (xem 3.2.2.2).

b) Tấm được phủ toàn bộ không tính độ dày của lớp phủ: Trừ trường hợp được phép trong (c), các tính toán thiết kế cần dựa trên cơ sở chiều dày tổng của tấm được phủ trừ đi chiều dày tối thiểu định mức của lớp phủ. Phần chiều dày vượt quá hợp lý của lớp phủ thực hay của kim loại hàn chống ăn mòn có thể đưa vào trong tính toán thiết kế như một chiều dày tương đương của vật liệu cơ sở. Giá trị độ bền thiết kế sẽ là giá trị đưa ra cho vật liệu cơ sở trong Bảng 3.3.1, tại nhiệt độ thiết kế (xem 3.2.2.2).

c) Tấm được phủ toàn bộ có tính độ dày lớp phủ: Khi các mối nối tấm được hoàn thiện bằng lớp kim loại hàn chống ăn mòn trên mỗi hàn nối vật liệu cơ sở nhằm đích phục hồi lớp phủ, thì tính toán thiết kế có thể dựa trên việc sử dụng độ bền thiết kế cho vật liệu cơ sở đưa ra trong Bảng 3.3.1, sử dụng chiều dày tổng bằng:

$$t = t_b + t_c \times \frac{f_c}{f_b}$$

Trong đó :

- t_b Chiều dày danh nghĩa của vật liệu cơ sở trừ đi phần bổ sung do ăn mòn, tính bằng milimét;
- t_c Chiều dày danh nghĩa của vật liệu phủ trừ đi phần bổ sung do ăn mòn tính, tính bằng milimét;
- f_c Độ bền kéo thiết kế cho lớp phủ ở nhiệt độ thiết kế, tính bằng megapascal;
- f_b Độ bền kéo thiết kế cho vật liệu cơ bản ở nhiệt độ thiết kế, tính bằng megapascal.

Khi f_c lớn hơn f_b , thì giá trị f_c/f_b phải lấy bằng 1. Các bình hàn mà trong đó lớp phủ được gộp trong tính toán chiều dày thành phải là bình cấu tạo loại 1 hoặc 2A (xem Bảng 1.4) khi chịu áp suất trong.

d) Các ống composit : Khi các ống được làm từ vật liệu composit và áp suất cùng các điều kiện tải trọng khác cho phép thì phải sử dụng các yêu cầu của 3.3.1.2(c).

3.3.2 Độ bền kéo thiết kế cho ứng dụng nhiệt độ thấp

Độ bền kéo thiết kế ở nhiệt độ làm việc nhỏ nhất dưới 50 °C phải không vượt quá các giá trị đưa ra trong Bảng 3.3.1 và 3.21.5 ở 50 °C trừ trường hợp nêu ra tại 3.3.3. Nhiệt độ làm việc nhỏ nhất ở độ bền này phải được xác định tại 2.5.

3.3.3 Độ bền kéo thiết kế giảm đối với ứng dụng nhiệt độ thấp

Các thép ống, thép tấm, thép rèn, các chi tiết đúc, mối hàn bằng thép cacbon và cacbon-mangan có thể được sử dụng ở nhiệt độ giảm đến 50 °C dưới nhiệt độ cho phép đối với độ bền thiết kế trong các bình mà áp suất giảm và ứng suất giảm xuất hiện ở nhiệt độ thấp, ví dụ như với khí hoá lỏng trong

các bình làm lạnh. Trong các điều kiện này độ bền kéo thiết kế phải không vượt quá 50 MPa. (xem 2.5, và phụ lục G về ví dụ)

CHÚ THÍCH: Khi bình phải chịu áp suất cao hơn ở nhiệt độ cao hơn, thì thiết kế cũng phải đáp ứng các yêu cầu cho áp suất cao hơn. Cần chú ý đặc biệt tới 3.2.1.2.

3.3.4 Độ bền nén thiết kế (f_c)

Độ bền nén thiết kế ngoại trừ gang phải :

- Không vượt quá độ bền kéo thiết kế;
- Tuân theo các yêu cầu của 3.7.5 cho thân chịu nén dọc trục;
- Tuân theo các yêu cầu của 3.9 đối với các bình chịu áp suất ngoài.

CHÚ THÍCH: Khi xảy ra sự uốn, xoắn của bộ phận do các tải trọng khác mà không phải áp suất bên ngoài, thì nên thực hiện một phân tích để xác định ứng suất làm việc an toàn bởi sự thoả thuận giữa các bên có liên quan

Với các chi tiết gang khi độ bền kéo thiết kế dựa trên hệ số an toàn là 10 (xem đoạn A8 của phụ lục A), thì độ bền nén thiết kế sẽ không vượt quá 2 lần giá trị đưa ra trong Bảng 3.3.1 (C).

3.3.5 Độ bền cắt thiết kế (f_s)

Khi ứng suất cắt xuất hiện một mình, độ bền cắt thiết kế phải không vượt quá 60% giá trị đưa ra trong Bảng 3.3.1, và phải không vượt quá 80% giới hạn cắt như chốt bulông, đinh tán, hay cấu trúc tương tự theo đó thành phần cắt bị giới hạn đến mức mà đoạn xem xét có thể bị đứt (hỏng) mà không có sự giảm tiết diện.

3.3.6 Độ bền dọc trục thiết kế (f_b)

Độ bền dọc trục thiết kế không quá 160% giá trị đưa ra trong Bảng 3.3.1.

3.3.7 Mô đun Young (Mô đun đàn hồi) (E)

Giá trị của E được đưa ra trong Bảng 3.3.7.

3.3.8 Độ bền uốn thiết kế cho chi tiết gang

Với các chi tiết gang khi độ bền kéo thiết kế dựa trên độ an toàn là 10 (xem đoạn A8 của phụ lục A), độ bền uốn thiết kế sẽ không vượt quá 150% của giá trị đưa ra trong Bảng 3.3.1 (C).

3.3.9 Độ bền thiết kế cao hơn

Theo quyết định thay đổi hệ số an toàn thiết kế từ 4,0 đến 3,5 đối với R_m , độ bền thiết kế hiện có trong tiêu chuẩn này có thể thay đổi như đưa ra tại 3.3.9.

Việc sử dụng độ bền thiết kế cao hơn các giá trị đưa ra trong Bảng 3.3.1 là được phép với những điều kiện sau.

Độ bền thiết kế cao hơn này có thể áp dụng được cho tất cả các vật liệu và bình trừ trường hợp sau:

TCVN 6366 : 2010

- a) Các chi tiết đúc;
- b) Các bích (3.21);
- c) Các chi tiết lắp xiết (Bảng 3.21.5);
- d) Các bình có thể vận chuyển được (3.26).

Hệ số 3,5 có thể được sử dụng với giá trị R_m để xác định độ bền kéo thiết kế. Trong trường hợp này, độ bền thiết kế sẽ được xác định từ:

- (i) Bảng 3.3.9 đối với vật liệu được lựa chọn; hay
- (ii) như cho phép bởi phụ lục A (như đã sửa đổi bởi bản sửa đổi 2:1998).

Bảng 3.3.9 - Độ bền kéo thiết kế cao hơn (MPa) thép cacbon, cacbon-mangan và hợp kim thấp

| Loại | Kiểu (Chú thích 2) | Đáy mm (Chú thích 3) | Nhóm thép | Chú thích | Ứng suất kéo thiết kế, MPa (Chú thích 1, 5) | | | | | | | | | | | | | | | | | | | | |
|------------------------|-----------------------|----------------------------|--------------|--------------|---|-----|-----|-----|-----|-----|-----|-----|-----|-----|-----|-----|-----|-----|-----|-----|-----|-----|-----|-----|---|
| | | | | | Nhiệt độ, °C | | | | | | | | | | | | | | | | | | | | |
| | | | | | 50 | 100 | 160 | 200 | 250 | 300 | 325 | 350 | 375 | 400 | 425 | 450 | 475 | 500 | 525 | 550 | 575 | 600 | 625 | 650 | |
| Các loại tấm | | | | | | | | | | | | | | | | | | | | | | | | | |
| C, C-Mn | 5-490N | Tất cả | A2 | 4,6 | 140 | 140 | 140 | 140 | 140 | 138 | 134 | 130 | 128 | 110 | 76 | 49 | 33 | — | — | — | — | — | — | — | — |
| | 5-490NH | Tất cả | A2 | 4,6 | 140 | 140 | 140 | 140 | 140 | 140 | 140 | 139 | 135 | 110 | 76 | 48 | 33 | — | — | — | — | — | — | — | — |
| | 7-430R,N,T | Tất cả | A1 | 4,6 | 123 | 123 | 123 | 123 | 123 | 110 | 107 | 105 | 102 | 99 | 79 | 52 | 35 | — | — | — | — | — | — | — | — |
| | 7-430RH,NH,TH | Tất cả | A1 | 4,6 | 123 | 123 | 123 | 123 | 123 | 117 | 114 | 112 | 108 | 106 | 79 | 52 | 36 | — | — | — | — | — | — | — | — |
| | 7-460R,N,T | Tất cả | A1 | 4,6 | 131 | 131 | 131 | 131 | 124 | 110 | 107 | 105 | 102 | 99 | 79 | 52 | 35 | — | — | — | — | — | — | — | — |
| | 7-460RH,NH,TH | Tất cả | A1 | 4,6 | 131 | 131 | 131 | 131 | 131 | 117 | 114 | 112 | 108 | 105 | 79 | 52 | 35 | — | — | — | — | — | — | — | — |
| | 7-460R,N,T | Tất cả | A1 | 4,8 | 131 | 131 | 131 | 131 | 131 | 117 | 114 | 112 | 108 | 105 | 79 | 52 | 35 | — | — | — | — | — | — | — | — |
| | 7-460RH,NH,TH | Tất cả | A2 | 4,6 | 140 | 140 | 140 | 140 | 133 | 120 | 117 | 114 | 111 | 108 | 84 | 57 | 39 | — | — | — | — | — | — | — | — |
| | 7-490R,N,T | Tất cả | A2 | 4,8 | 140 | 140 | 140 | 140 | 140 | 128 | 124 | 121 | 118 | 115 | 84 | 57 | 39 | — | — | — | — | — | — | — | — |
| | 7-490RH,NH,TH | Tất cả | A1 | 7,8 | 108 | 108 | 108 | 106 | 99 | 93 | 90 | 86 | — | — | — | — | — | — | — | — | — | — | — | — | — |
| | 250 | Tất cả | A1 | 7,8 | 113 | 113 | 113 | 113 | 113 | 113 | 109 | 106 | — | — | — | — | — | — | — | — | — | — | — | — | — |
| | 300 | Tất cả | A2 | 7,8 | 118 | 118 | 118 | 118 | 118 | 118 | 118 | 118 | — | — | — | — | — | — | — | — | — | — | — | — | — |
| | 350 | ≤ 16 | A1 | 7 | 88 | 88 | 88 | 86 | 86 | 86 | 81 | — | — | — | — | — | — | — | — | — | — | — | — | — | — |
| | 400 | ≤ 16 | A1 | 7 | 100 | 100 | 100 | 100 | 100 | 100 | 100 | 100 | — | — | — | — | — | — | — | — | — | — | — | — | — |
| | HA200 | ≤ 16 | A1 | 7 | 100 | 100 | 100 | 100 | 100 | 100 | 100 | 100 | — | — | — | — | — | — | — | — | — | — | — | — | — |
| | HU250 | ≤ 16 | A1 | 7 | 114 | 114 | 114 | 114 | 114 | 114 | 114 | 114 | — | — | — | — | — | — | — | — | — | — | — | — | — |
| | HA250 | ≤ 16 | A1 | 7 | 114 | 114 | 114 | 114 | 114 | 114 | 114 | 114 | — | — | — | — | — | — | — | — | — | — | — | — | — |
| | HU300 | ≤ 16 | A1 | 7 | 123 | 123 | 123 | 123 | 123 | 123 | 123 | 123 | — | — | — | — | — | — | — | — | — | — | — | — | — |
| | HA300 | ≤ 8 | A3 | 7 | 123 | 123 | 123 | 123 | 123 | 123 | 123 | 123 | — | — | — | — | — | — | — | — | — | — | — | — | — |
| | HA300/1 | ≤ 8 | A1 | 7 | 126 | 126 | 126 | 126 | 126 | 126 | 123 | 121 | — | — | — | — | — | — | — | — | — | — | — | — | — |
| | HA350 | ≤ 16 | A3 | 7 | 131 | 131 | 131 | 131 | 131 | 131 | 131 | 131 | — | — | — | — | — | — | — | — | — | — | — | — | — |
| | XF300 | ≤ 8 | A3 | 7 | 131 | 131 | 131 | 131 | 131 | 131 | 131 | 131 | — | — | — | — | — | — | — | — | — | — | — | — | — |
| | HA400 | ≤ 8 | A3 | 7 | 163 | 163 | 163 | 163 | 163 | 163 | 163 | 163 | — | — | — | — | — | — | — | — | — | — | — | — | — |
| | XF400 | ≥ 6 ≤ 65 | | | | | | | | | | | | | | | | | | | | | | | |
| | Hợp kim thấp O & T | XF500 | > 65 ≤ 110 | G | 16,24 | 226 | 226 | 226 | 226 | 226 | 226 | 226 | 226 | — | — | — | — | — | — | — | — | — | — | — | — |
| | | | G | 16,24 | 206 | 206 | 206 | 206 | 206 | 206 | 206 | 206 | — | — | — | — | — | — | — | — | — | — | — | — | |
| Thép hình và thép tròn | | | | | | | | | | | | | | | | | | | | | | | | | |
| C, C-Mn | 250 | — | A1 | 8 | 108 | 108 | 108 | 108 | 99 | 93 | 90 | 88 | — | — | — | — | — | — | — | — | — | — | — | — | |
| | 300 | — | A1 | 8 | 118 | 118 | 118 | 118 | 118 | 118 | 118 | 111 | — | — | — | — | — | — | — | — | — | — | — | — | |
| | 350 | — | A2 | 8 | 126 | 126 | 126 | 126 | 126 | 126 | 126 | 126 | — | — | — | — | — | — | — | — | — | — | — | — | |
| | M1020 | — | A1 | 8 | 108 | 108 | 108 | 106 | 99 | 93 | 90 | 86 | — | — | — | — | — | — | — | — | — | — | — | — | |
| | U1021 | — | A1 | 8 | 108 | 108 | 108 | 106 | 99 | 93 | 90 | 86 | — | — | — | — | — | — | — | — | — | — | — | — | |
| | 1022 | — | A1 | 8 | 108 | 108 | 108 | 106 | 99 | 93 | 90 | 86 | — | — | — | — | — | — | — | — | — | — | — | — | |

CHÚ THÍCH Xem cuối Bảng 3.3.1 (A) về chú thích và 3.3.9 về các giới hạn

Bảng 3.3.1(A) - Độ bền kéo thiết kế (MPa) (A) thép Cacbon, Carbon-mangan và hợp kim thấp

| Loại | Kiểu (Chú thích 2) | Đày mm (Chú thích 3) | Nhóm thép | Chú thích | Ứng suất kéo thiết kế, MPa (Chú thích 1, 5) | | | | | | | | | | | | | | | | | | | |
|-----------------------|-----------------------|----------------------------|--------------|--------------|---|-----|-----|-----|-----|-----|-----|-----|-----|-----|-----|-----|-----|-----|-----|-----|-----|-----|-----|-----|
| | | | | | Nhiệt độ, °C | | | | | | | | | | | | | | | | | | | |
| | | | | | 50 | 100 | 150 | 200 | 250 | 300 | 325 | 350 | 375 | 400 | 425 | 450 | 475 | 500 | 525 | 550 | 575 | 600 | 625 | 650 |
| Các loại tấm | | | | | | | | | | | | | | | | | | | | | | | | |
| C, C-Mn | 5-490N | Tất cả | A2 | 4,6 | 123 | 123 | 123 | 123 | 123 | 123 | 123 | 123 | 123 | 123 | 110 | 76 | 49 | 33 | — | — | — | — | — | — |
| | 5-490NH | | | | — | — | — | — | — | — | — | — | — | — | — | — | — | — | — | — | — | — | — | — |
| | 7-430R,N,T | Tất cả | A1 | 4,6 | 108 | 108 | 108 | 108 | 108 | 108 | 108 | 108 | 105 | 102 | 99 | 79 | 52 | 35 | — | — | — | — | — | — |
| | 7-430RH,NH,TH | | | | — | — | — | — | — | — | — | — | — | — | — | — | — | — | — | — | — | — | — | — |
| | 7-480R,N,T | Tất cả | A1 | 4,6 | 115 | 115 | 115 | 115 | 115 | 110 | 108 | 105 | 102 | 99 | 79 | 52 | 35 | — | — | — | — | — | — | — |
| | 7-480RH,NH,TH | | | | — | — | — | — | — | — | — | — | — | — | — | — | — | — | — | — | — | — | — | — |
| | 7-490R,N,T | Tất cả | A2 | 4,6 | 123 | 123 | 123 | 123 | 123 | 120 | 117 | 114 | 111 | 108 | 84 | 57 | 39 | — | — | — | — | — | — | — |
| | 7-490RH,NH,TH | | | | — | — | — | — | — | — | — | — | — | — | — | — | — | — | — | — | — | — | — | — |
| | 250, 250L15 | Tất cả | A1 | 7,8 | 94 | 94 | 94 | 94 | 94 | 84 | 82 | 79 | — | — | — | — | — | — | — | — | — | — | — | — |
| | 300, 300L15 | Tất cả | A1 | 7,8 | 98 | 99 | 99 | 99 | 99 | 88 | 85 | 82 | — | — | — | — | — | — | — | — | — | — | — | — |
| | 350, 350L15 | Tất cả | A2 | 7,8 | 104 | 104 | 104 | 104 | 104 | 92 | 89 | 86 | — | — | — | — | — | — | — | — | — | — | — | — |
| | 400, 400L15 | Tất cả | A2 | 7,8 | 110 | 110 | 110 | 110 | 110 | 97 | 94 | 91 | — | — | — | — | — | — | — | — | — | — | — | — |
| | HA200 | ≤ 8 | A1 | 7 | 75 | 75 | 75 | 75 | 75 | — | — | — | — | — | — | — | — | — | — | — | — | — | — | — |
| | HU250 | ≤ 12 | A1 | 7 | 88 | 88 | 88 | 88 | 88 | — | — | — | — | — | — | — | — | — | — | — | — | — | — | — |
| | HA250 | ≤ 8 | A1 | 7 | 88 | 88 | 88 | 88 | 88 | — | — | — | — | — | — | — | — | — | — | — | — | — | — | — |
| | HU300 | ≤ 8 | A1 | 7 | 100 | 100 | 100 | 100 | 100 | — | — | — | — | — | — | — | — | — | — | — | — | — | — | — |
| | HA300 | ≤ 8 | A1 | 7 | 100 | 100 | 100 | 100 | 100 | — | — | — | — | — | — | — | — | — | — | — | — | — | — | — |
| | HA300/1 | ≤ 8 | A1 | 7 | 108 | 108 | 108 | 108 | 108 | — | — | — | — | — | — | — | — | — | — | — | — | — | — | — |
| | HA350 | ≤ 8 | A3 | 7 | 108 | 108 | 108 | 108 | 108 | — | — | — | — | — | — | — | — | — | — | — | — | — | — | — |
| | XF300 | ≤ 8 | A1 | 7 | 110 | 110 | 110 | 110 | 110 | — | — | — | — | — | — | — | — | — | — | — | — | — | — | — |
| HA400 | ≤ 8 | A3 | 7 | 115 | 115 | 115 | 115 | 115 | — | — | — | — | — | — | — | — | — | — | — | — | — | — | — | |
| XF400 | ≤ 8 | A3 | 7 | 115 | 115 | 115 | 115 | 115 | — | — | — | — | — | — | — | — | — | — | — | — | — | — | — | |
| XF500 | ≤ 8 | A3 | 7 | 143 | 143 | 143 | 143 | 143 | — | — | — | — | — | — | — | — | — | — | — | — | — | — | — | |
| Hợp kim thấp Q & T | 700 PV | ≥ 5 ≤ 65 | G | 16,24 | 198 | 198 | 198 | 198 | 198 | 198 | 198 | 198 | — | — | — | — | — | — | — | — | — | — | — | |
| | | > 65 ≤ 110 | G | 16,24 | 180 | 180 | 180 | 180 | 180 | 180 | 180 | 180 | — | — | — | — | — | — | — | — | — | — | — | — |
| C-1/2Mo | A,B,C,E,F,J,P | ≥ 6 ≤ 83 | G | 16,24 | 199 | 199 | 199 | 199 | 199 | 199 | 198 | 198 | — | — | — | — | — | — | — | — | — | — | — | |
| Mn-1/2Mo | A | Tất cả | B | 10 | 113 | 113 | 113 | 113 | 113 | 113 | 113 | 113 | 113 | 112 | 108 | 108 | 97 | 71 | 44 | — | — | — | — | |
| | B | Tất cả | B | 10 | 121 | 121 | 121 | 121 | 121 | 121 | 121 | 121 | 121 | 121 | 121 | 119 | 100 | 71 | 44 | — | — | — | — | |
| | C | Tất cả | B | 10 | 130 | 130 | 130 | 130 | 130 | 130 | 130 | 130 | 130 | 130 | 130 | 128 | 102 | 71 | 44 | — | — | — | — | |
| A | B, C, D | Tất cả | B | — | 128 | 128 | 128 | 128 | 128 | 128 | 128 | 128 | 128 | 128 | 122 | 118 | 100 | 71 | 44 | — | — | — | — | |
| | | Tất cả | B | — | 137 | 137 | 137 | 137 | 137 | 137 | 137 | 137 | 137 | 137 | 135 | 130 | 126 | 102 | 71 | 44 | — | — | — | |

CHÚ THÍCH: Xem cuối của Bảng 3.3.1(A).

Bảng 3.3.1(A) - (tiếp theo)

| Loại | Kiểu (Chú thích 2) | Đày mm (Chú thích 3) | Nhóm thép | Chú thích | Ứng suất kéo thiết kế, MPa (Chú thích 1, 5) | | | | | | | | | | | | | | | | | | | |
|--------------------------------------|-----------------------|----------------------------|--------------|--------------|---|------------|------------|------------|------------|------------|------------|------------|------------|------------|------------|------------|------------|----------|----------|-----|-----|----|----|----|
| | | | | | Nhiệt độ, °C | | | | | | | | | | | | | | | | | | | |
| | | | | | 50 | 100 | 150 | 200 | 250 | 300 | 325 | 350 | 375 | 400 | 425 | 450 | 475 | 600 | 625 | 650 | 650 | | | |
| Thép tấm, thép lá và thép dài | | | | | | | | | | | | | | | | | | | | | | | | |
| $\frac{1}{2}$ Cr- $\frac{1}{2}$ Mo | 2 Cl 1 | Tất cả | B | 18 | 95 | 95 | 95 | 95 | 95 | 95 | 95 | 95 | 95 | 95 | 95 | 93 | 89 | 72 | 51 | — | — | — | — | |
| | 2 Cl 2 | Tất cả | B | 19 | 121 | 121 | 121 | 121 | 121 | 121 | 121 | 121 | 121 | 121 | 121 | 117 | 104 | 80 | 55 | — | — | — | — | |
| 1Cr- $\frac{1}{2}$ Mo | 12 Cl 1 | Tất cả | C | 18 | 95 | 95 | 95 | 95 | 95 | 95 | 95 | 95 | 95 | 95 | 95 | 93 | 90 | 82 | 83 | 42 | 27 | 18 | 11 | 8 |
| | 12 Cl 2 | Tất cả | C | 19 | 112 | 112 | 112 | 112 | 112 | 112 | 112 | 112 | 112 | 112 | 112 | 109 | 107 | 88 | 63 | 42 | 27 | 18 | 11 | 8 |
| | 620-27B | Tất cả | C | — | 104 | 104 | 104 | 104 | 104 | 104 | 104 | 104 | 100 | 99 | 97 | 96 | 94 | 82 | 60 | 35 | — | — | — | — |
| | 820-31B 820-31B | ≤ 76 > 76 ≤ 155 | C C | — — | 119 112 | 119 112 | 119 112 | 119 112 | 119 112 | 119 112 | 119 112 | 119 112 | 119 112 | 119 112 | 119 112 | 119 112 | 119 112 | 97 80 | 60 35 | 35 | — | — | — | — |
| 1 $\frac{1}{2}$ Cr- $\frac{1}{2}$ Mo | 11 Cl 1 | Tất cả | C | 18 | 103 | 103 | 103 | 103 | 103 | 103 | 103 | 103 | 103 | 103 | 103 | 101 | 96 | 75 | 53 | 38 | 26 | 18 | 12 | 8 |
| | 11 Cl 2 | Tất cả | C | 19 | 130 | 130 | 130 | 130 | 130 | 130 | 130 | 130 | 130 | 130 | 130 | 127 | 103 | 75 | 53 | 38 | 26 | 18 | 12 | 8 |
| | 621B 621B | ≤ 76 > 76 ≤ 155 | C C | — — | 119 112 | 119 112 | 119 112 | 119 112 | 119 112 | 119 112 | 119 112 | 119 112 | 119 112 | 119 112 | 119 112 | 119 112 | 97 80 | 80 60 | 35 35 | — | — | — | — | — |
| 2 $\frac{1}{2}$ Cr-1Mo | 22 Cl 1 | Tất cả | D2 | 18 | 103 | 103 | 103 | 103 | 103 | 103 | 103 | 103 | 103 | 103 | 103 | 100 | 93 | 82 | 84 | 47 | 36 | 27 | 20 | 11 |
| | 22 Cl 2 | Tất cả | D2 | 19 | 129 | 129 | 128 | 124 | 124 | 123 | 123 | 122 | 119 | 119 | 117 | 113 | 110 | 88 | 63 | 46 | 36 | 27 | 18 | 9 |
| | 522-31B | ≤ 155 | D2 | — | 119 | 119 | 119 | 119 | 119 | 119 | 119 | 119 | 119 | 119 | 119 | 117 | 113 | 91 | 87 | 46 | 32 | — | — | — |
| | 522-45B | ≤ 155 | D2 | — | 173 | 173 | 173 | 173 | 173 | 173 | 173 | 173 | 173 | 173 | 173 | 173 | 160 | 129 | 91 | 87 | 48 | 32 | — | — |
| 5Cr- $\frac{1}{2}$ Mo | 5 Cl 1 | Tất cả | D2 | 18 | 103 | 103 | 100 | 99 | 99 | 99 | 97 | 95 | 94 | 91 | 89 | 84 | 77 | 63 | 47 | 36 | 25 | 18 | 11 | 7 |
| | 5 Cl 2 | Tất cả | D2 | 19 | 129 | 129 | 125 | 124 | 124 | 123 | 121 | 120 | 117 | 114 | 110 | 105 | 82 | 63 | 47 | 36 | 25 | 18 | 11 | 7 |
| 3Ni | D | Tất cả | E | — | 112 | 112 | 112 | 112 | 112 | 112 | 112 | 112 | 106 | 95 | 80 | 65 | 49 | 38 | 24 | — | — | — | — | — |
| | E | Tất cả | E | — | 120 | 120 | 120 | 120 | 120 | 120 | 120 | 120 | 113 | 101 | 84 | 67 | 50 | 36 | 24 | — | — | — | — | — |
| | 503 | ≤ 38 | E | — | 112 | 112 | 112 | 112 | 112 | — | — | — | — | — | — | — | — | — | — | — | — | — | — | — |
| 9Ni | không hàn | Tất cả | F | 24 | 173 | 160 | — | — | — | — | — | — | — | — | — | — | — | — | — | — | — | — | — | — |
| | hàn | Tất cả | F | 22, 24 | 164 | 152 | — | — | — | — | — | — | — | — | — | — | — | — | — | — | — | — | — | — |
| 8 & 9Ni | 1, 11 | Tất cả | F | 23, 24 | 173 | 160 | — | — | — | — | — | — | — | — | — | — | — | — | — | — | — | — | — | — |
| | không hàn | Tất cả | F | 22, 23, 24 | 164 | 151 | — | — | — | — | — | — | — | — | — | — | — | — | — | — | — | — | — | — |
| | 1, 11 hàn | ≤ 51 | F | 17 | 173 | 173 | 173 | 173 | 173 | — | — | — | — | — | — | — | — | — | — | — | — | — | — | — |
| | 509 510 | ≤ 51 ≤ 51 | F F | 16 16 | 173 173 | 173 173 | 173 173 | 173 173 | 173 173 | — | — | — | — | — | — | — | — | — | — | — | — | — | — | — |
| Mo-B | 261B | ≤ 90 | B | 20 | 140 | 140 | 140 | 140 | 140 | 140 | 140 | 140 | 140 | 140 | — | — | — | — | — | — | — | — | — | — |
| | — | — | — | — | — | — | — | — | — | — | — | — | — | — | — | — | — | — | — | — | — | — | — | — |
| Mn-Cr-Ni-V | 271B | ≤ 25 | D1 | — | 147 | 147 | 147 | 147 | 147 | 147 | 147 | 147 | 147 | 147 | 147 | 147 | 147 | 100 | 55 | 28 | — | — | — | — |
| | 271B | > 25 ≤ 76 | D1 | — | 140 | 140 | 140 | 140 | 140 | 140 | 140 | 140 | 140 | 140 | 140 | 140 | 140 | 100 | 56 | 28 | — | — | — | — |
| | 271B | > 76 ≤ 155 | D1 | — | 140 | 140 | 140 | 140 | 140 | 140 | 140 | 140 | 140 | 140 | 140 | 140 | 140 | 100 | 55 | 28 | — | — | — | — |
| Ni-Cr-Mo-V | 281B | ≤ 25 | D1 | — | 147 | 147 | 147 | 147 | 147 | 147 | 147 | 147 | 147 | 147 | 147 | 147 | 147 | 118 | 74 | 43 | 21 | — | — | — |
| | 281B | > 25 ≤ 155 | D1 | — | 140 | 140 | 140 | 140 | 140 | 140 | 140 | 140 | 140 | 140 | 140 | 140 | 140 | 116 | 74 | 43 | 21 | — | — | — |
| | 282B | ≤ 76 | D1 | — | 147 | 147 | 147 | 147 | 147 | 147 | 147 | 147 | 147 | 147 | 147 | 147 | 147 | 116 | 74 | — | — | — | — | — |
| | 282B | > 76 ≤ 155 | D1 | — | 142 | 142 | 142 | 142 | 142 | 142 | 142 | 142 | 142 | 142 | 142 | 142 | 142 | 118 | 74 | — | — | — | — | — |

CHÚ THÍCH: Xem cuối của Bảng 3.3.1(A).

Bảng 3.3.1(A) - (tiếp theo)

| Loại | Kiểu (Chú thích 2) | Độ dày mm (Chú thích 3) | Nhóm thép | Chú thích | Độ bền thiết kế, MPa (Chú thích 1, 5) | | | | | | | | | | | | | | | | | | | |
|-----------------------------|--|----------------------------|----------------|--------------|---|-----|-----|-----|-----|-----|-----|-----|-----|-----|-----|-----|-----|-----|-----|-----|-----|-----|-----|-----|
| | | | | | Nhiệt độ, °C | | | | | | | | | | | | | | | | | | | |
| | | | | | 50 | 100 | 150 | 200 | 250 | 300 | 325 | 350 | 375 | 400 | 425 | 450 | 475 | 500 | 525 | 550 | 575 | 600 | 625 | 650 |
| Các loại ống | | | | | | | | | | | | | | | | | | | | | | | | |
| Carbon | A không hàn A ERW A | Tất cả Tất cả Tất cả | A1 A1 A1 | — — — | 83 | 83 | 83 | 83 | 83 | 83 | 83 | 83 | 83 | 80 | 73 | 65 | 58 | 47 | — | — | — | — | — | |
| | | | | | 70 | 70 | 70 | 70 | 70 | 70 | 70 | 68 | 62 | 55 | 48 | 40 | — | — | — | — | — | — | — | — |
| | | | | | 83 | 83 | 83 | 83 | 83 | 83 | 83 | 83 | 80 | 73 | 65 | 58 | 48 | 36 | 23 | — | — | — | — | — |
| C-Mn | B liền mạch B ERW B | Tất cả Tất cả Tất cả | A2 A2 A2 | — — — | 103 | 103 | 103 | 103 | 103 | 103 | 103 | 103 | 98 | 89 | 75 | 62 | 49 | — | — | — | — | — | — | |
| | | | | | 88 | 88 | 88 | 88 | 88 | 88 | 88 | 88 | 83 | 75 | 64 | 53 | 41 | — | — | — | — | — | — | — |
| | | | | | 103 | 103 | 103 | 103 | 103 | 103 | 103 | 103 | 98 | 89 | 75 | 62 | 48 | 36 | 24 | — | — | — | — | — |
| C, C-Mn & thép hợp kim thấp | — | — | Tất cả | — | Đổi với giá trị thiết kế, sử dụng kết quả xác định từ A.5 hoặc các giá trị trong AS 4041 nhưng không vượt quá, R _m | | | | | | | | | | | | | | | | | | | |
| Thép đúc | | | | | | | | | | | | | | | | | | | | | | | | |
| Carbon | C7A-1 161-430A | Tất cả | A1 | — | 108 | 108 | 108 | 105 | 98 | 93 | 91 | 89 | 88 | 86 | — | — | — | — | — | — | — | — | | |
| | | | | | 108 | 108 | 108 | 108 | 104 | 99 | 97 | 95 | 93 | 92 | 82 | 53 | 34 | — | — | — | — | — | — | — |
| | | | | | 120 | 120 | 120 | 120 | 113 | 108 | 105 | 103 | 101 | 100 | — | — | — | — | — | — | — | — | — | — |
| | C7A-2 161-480A | Tất cả | A2 | — | 120 | 120 | 120 | 120 | 120 | 115 | 112 | 109 | 108 | 107 | 82 | 53 | 34 | — | — | — | — | — | — | |
| | | | | | 120 | 120 | 120 | 120 | 120 | 115 | 112 | 109 | 108 | 107 | 82 | 53 | 34 | — | — | — | — | — | — | — |
| | | | | | 135 | 135 | 135 | 135 | 135 | 130 | — | 119 | — | 100 | — | — | — | — | — | — | — | — | — | — |
| | C7A-3 161-540A WCA WCB WCC | Tất cả | A1 | — | 103 | 103 | 103 | 103 | 103 | 103 | 103 | 103 | 98 | 89 | 75 | 82 | 49 | 36 | 24 | — | — | — | — | |
| | | | | | 120 | 120 | 120 | 120 | 120 | 120 | 120 | 120 | 113 | 101 | 84 | 67 | 50 | 36 | 24 | — | — | — | — | — |
| | | | | | 115 | 115 | 115 | 115 | 115 | 112 | 109 | 106 | — | — | — | — | — | — | — | — | — | — | — | — |
| C-Mo | L5A-1 L5A-2 245A | Tất cả | B | — | 115 | 115 | 115 | 115 | 115 | 112 | 109 | 106 | — | — | — | — | — | — | — | — | — | — | | |
| | | | | | 115 | 115 | 115 | 115 | 115 | 113 | 109 | 106 | 105 | 104 | 103 | 103 | 102 | 68 | 40 | — | — | — | — | — |
| | | | | | 115 | 115 | 115 | 115 | 115 | 115 | 115 | 113 | 112 | 111 | 110 | 109 | 102 | 68 | 40 | — | — | — | — | — |
| 1/4Cr-1/2Mo | L5A-2E 245E WC1 | Tất cả | B | 10 | 112 | 112 | 112 | 112 | 112 | 112 | 112 | 112 | 112 | 112 | 112 | 109 | 106 | 100 | 71 | 41 | — | — | | |
| | | | | | 112 | 112 | 112 | 112 | 112 | 112 | 112 | 112 | 112 | 112 | 112 | 109 | 106 | 100 | 71 | 41 | — | — | — | — |
| | | | | | 120 | 120 | 120 | 120 | 120 | 120 | 120 | 119 | 116 | 114 | 112 | 110 | 108 | 97 | 60 | 35 | — | — | — | — |

CHÚ THÍCH: Xem cuối Bảng 3.3.1(A)

Bảng 3.3.1(A) - (tiếp theo)

| Loại | Kiểu (Chú thích 2) | Đường kính (Chú thích 3) | Nhóm thép | Chú thích | Độ bền thiết kế, MPa (Chú thích 1, 5) | | | | | | | | | | | | | | | | | | | | |
|----------------------|------------------------------|-----------------------------|--------------|--------------|---------------------------------------|-----|-----|-----|-----|-----|-----|-----|-----|-----|-----|-----|-----|-----|-----|-----|-----|-----|-----|-----|--|
| | | | | | Nhiệt độ, °C | | | | | | | | | | | | | | | | | | | | |
| | | | | | 50 | 100 | 150 | 200 | 250 | 300 | 325 | 350 | 375 | 400 | 425 | 450 | 475 | 500 | 525 | 550 | 575 | 600 | 625 | 650 | |
| Thép đúc (tiếp theo) | | | | | | | | | | | | | | | | | | | | | | | | | |
| Cr-Mo-V | L5G | Tất cả | D1 | — | 135 | — | — | — | — | — | — | — | — | — | — | — | — | — | — | — | — | | | | |
| | L5H S80 | Tất cả | D1 | — | 128 | 128 | 128 | 128 | 128 | 128 | 128 | — | 118 | — | 112 | — | 90 | — | — | — | — | | | | |
| 21Cr-Mo | L5C 622A L5C-E 622E | Tất cả | D2 | — | 135 | 135 | 135 | 135 | 135 | 135 | 135 | 135 | 135 | 135 | 135 | 135 | 124 | 91 | 83 | 46 | — | — | | | |
| | | | | | — | — | — | — | — | — | — | — | — | — | — | — | — | — | — | — | — | — | — | — | |
| 3Cr-Mo | L5D 623 | Tất cả | D2 | — | 155 | 155 | 155 | 155 | 155 | — | — | — | — | — | — | — | — | — | — | — | — | | | | |
| 5Cr-Mo | L5E 625A L5E-E 625E | Tất cả | D2 | — | 155 | 155 | 155 | 155 | 155 | 166 | 155 | 185 | 155 | 155 | 155 | 155 | — | — | — | — | — | — | | | |
| 9Cr-1Mo | H2A 629 | Tất cả | D2 | — | 155 | 155 | 155 | 155 | 155 | 155 | 155 | — | 144 | — | 123 | — | 67 | — | 55 | — | 21 | — | | | |
| | C12 | Tất cả | D2 | 13 | 155 | 154 | 150 | 149 | 149 | 148 | 146 | 144 | 141 | 136 | 132 | 126 | 119 | 90 | 80 | 43 | 30 | 21 | 14 | 10 | |
| 3V-Ni | L3A 503 LC3 | Tất cả | E | — | 115 | — | — | — | — | — | — | — | — | — | — | — | — | — | — | — | — | — | — | | |
| | | Tất cả | E | — | 121 | 121 | 121 | 121 | 121 | 121 | 121 | 121 | — | — | — | — | — | — | — | — | — | — | — | — | |
| Thép rèn | | | | | | | | | | | | | | | | | | | | | | | | | |
| Carbon | C1 60 C1 70 | Tất cả | A1 | 11,21 | 103 | 103 | 103 | 103 | 103 | 103 | 103 | 103 | 98 | 89 | 75 | 62 | 49 | 36 | 24 | — | — | — | — | | |
| | | | A1 | 11,21 | 120 | 120 | 120 | 120 | 120 | 120 | 120 | 120 | 120 | 113 | 101 | 84 | 67 | 50 | 36 | 24 | — | — | — | — | |
| | | | A1 | 11,21 | 120 | 120 | 120 | 120 | 120 | 120 | 120 | 120 | 120 | 113 | 101 | 84 | 67 | 50 | 36 | 24 | — | — | — | — | |
| | 1 | | — | 103 | 103 | 103 | 103 | 103 | 103 | 103 | 103 | 98 | 89 | 75 | 62 | 49 | 36 | 24 | — | — | — | — | — | | |
| | 2, 4 | | — | 120 | 120 | 120 | 120 | 120 | 120 | 120 | 120 | 120 | 113 | 101 | 84 | 67 | 50 | 36 | 24 | — | — | — | — | | |
| | 3 | | — | 128 | 128 | 128 | 128 | 128 | 128 | 128 | 128 | 128 | 121 | 108 | 88 | 70 | 50 | 36 | 24 | — | — | — | — | — | |
| | LF1 | | — | 104 | 104 | 104 | 104 | 104 | 104 | 104 | 104 | 103 | 98 | 89 | 76 | 57 | 39 | 25 | 15 | — | — | — | — | — | |
| | LF2 | | — | 121 | 121 | 121 | 121 | 121 | 121 | 121 | 121 | 120 | 113 | 101 | 84 | 58 | 39 | 25 | 15 | — | — | — | — | — | |
| | | | | | | | | | | | | | | | | | | | | | | | | | |

CHÚ THÍCH: Xem cuối của Bảng 3.3.1 (A)

Bảng 3.3.1(A) - (tiếp theo)

| Loại | Kiểu (Chú thích 2) | Đáy mm (Chú thích 3) | Nhóm thép | Chú thích | Độ bền thiết kế, MPa (Chú thích 1, 5) | | | | | | | | | | | | | | | | | | | |
|---------------|-----------------------|-------------------------|--------------|--------------|---------------------------------------|--------|-----|-----|-----|-----|-----|-----|-----|-----|-----|-----|-----|-----|-----|-----|-----|-----|-----|-----|
| | | | | | Nhiệt độ, °C | | | | | | | | | | | | | | | | | | | |
| | | | | | 50 | 100 | 150 | 200 | 250 | 300 | 325 | 350 | 375 | 400 | 425 | 450 | 475 | 500 | 525 | 550 | 575 | 600 | 625 | 650 |
| Thép rèn | | | | | | | | | | | | | | | | | | | | | | | | |
| C-Mn | 221-430 | Tất cả | A1 | — | 108 | 108 | 108 | 108 | 108 | 100 | 98 | 96 | 94 | 93 | 84 | 57 | 39 | — | — | — | — | | | |
| | 221-430E | | A1 | — | 108 | 108 | 108 | 108 | 108 | 107 | 104 | 102 | 100 | 99 | 84 | 57 | 39 | — | — | — | — | | | |
| | 221-490 | | A2 | — | 123 | 123 | 123 | 123 | 123 | 120 | 117 | 114 | 112 | 111 | 84 | 57 | 39 | — | — | — | — | | | |
| | 221-490E | | A2 | — | 123 | 123 | 123 | 123 | 123 | 123 | 123 | 122 | 120 | 118 | 84 | 57 | 39 | — | — | — | — | | | |
| | 223-430 | | A1 | — | 108 | 108 | 108 | 108 | 108 | 107 | 103 | 100 | 97 | 94 | 84 | 57 | 39 | — | — | — | — | | | |
| | 223-430E | | A1 | — | 108 | 108 | 108 | 108 | 108 | 108 | 108 | 107 | 103 | 100 | 84 | 57 | 39 | — | — | — | — | | | |
| | 223-490 | | A2 | — | 123 | 123 | 123 | 123 | 123 | 123 | 123 | 123 | 119 | 115 | 84 | 57 | 39 | — | — | — | — | | | |
| | 223-490E | | A2 | — | 123 | 123 | 123 | 123 | 123 | 123 | 123 | 123 | 123 | 123 | 84 | 57 | 39 | — | — | — | — | | | |
| | 224-430 | | A1 | — | 108 | 108 | 108 | 108 | 108 | 101 | 97 | 94 | 92 | 90 | 84 | 57 | 39 | — | — | — | — | | | |
| | 224-430E | | A1 | — | 108 | 108 | 108 | 108 | 108 | 108 | 104 | 101 | 98 | 96 | 84 | 57 | 39 | — | — | — | — | | | |
| | 224-490 | | A2 | — | 123 | 123 | 123 | 123 | 123 | 121 | 117 | 114 | 111 | 108 | 84 | 57 | 39 | — | — | — | — | | | |
| | 224-490E | | A2 | — | 123 | 123 | 123 | 123 | 123 | 123 | 123 | 121 | 118 | 115 | 84 | 57 | 39 | — | — | — | — | | | |
| | C-1/2Mo | | F1 | Tất cả | B | 14 | 121 | 121 | 121 | 121 | 121 | 121 | 121 | 121 | 121 | 121 | 119 | 103 | 70 | 41 | — | — | — | |
| | | | F1 | | B | 10, 14 | 121 | 121 | 121 | 121 | 121 | 121 | 121 | 121 | 121 | 121 | 119 | 103 | 70 | 41 | — | — | — | |
| 245 | | B | — | | 105 | 105 | 105 | 105 | 105 | 105 | 104 | 103 | 102 | 101 | 100 | 98 | 97 | 62 | — | — | — | | | |
| 1Cr-1/2Mo | F12 | Tất cả | C | — | 121 | 121 | 121 | 121 | 121 | 121 | 121 | 121 | 121 | 121 | 118 | 114 | 90 | 58 | 37 | 25 | 16 | 9 | 7 | |
| | F12 | | C | — | 121 | 121 | 121 | 121 | 121 | 121 | 121 | 121 | 121 | 121 | 118 | 114 | 90 | 58 | 37 | 25 | 18 | 9 | 7 | |
| | F12b | | C | — | 103 | 103 | 103 | 103 | 103 | 103 | 103 | 103 | 103 | 103 | 102 | 99 | 93 | 82 | 63 | 43 | 28 | 17 | 10 | 7 |
| | 820-440 | | C | — | 110 | 110 | 110 | 110 | 110 | 110 | 110 | 110 | 108 | 104 | 101 | 100 | 98 | 94 | 80 | 35 | — | — | — | — |
| | 820-440E | | C | — | 110 | 110 | 110 | 110 | 110 | 110 | 110 | 110 | 110 | 110 | 108 | 107 | 105 | 103 | 100 | 80 | 35 | — | — | — |
| | 820-540 | | C | — | 135 | 135 | 135 | 135 | 135 | 135 | 135 | 135 | 135 | 135 | 135 | 135 | 135 | 135 | 102 | 80 | 35 | — | — | — |
| 820-540E | C | — | 135 | 135 | 135 | 135 | 135 | 135 | 135 | 135 | 135 | 135 | 135 | 135 | 135 | 135 | 102 | 80 | 35 | — | — | — | | |
| 1 1/2Cr-1/2Mo | F11 | Tất cả | C | — | 121 | 121 | 121 | 121 | 121 | 121 | 121 | 121 | 121 | 121 | 118 | 114 | 89 | 59 | 40 | 27 | 18 | 14 | 8 | |
| | 821-460 | | C | — | 115 | 115 | 115 | 115 | 115 | 115 | 115 | 115 | 115 | 115 | 114 | 112 | 108 | 97 | 60 | 35 | — | — | — | |
| | 821-460E | | C | — | 115 | 115 | 115 | 115 | 115 | 115 | 115 | 115 | 115 | 115 | 115 | 115 | 115 | 97 | 60 | 35 | — | — | — | |
| 2 1/2Cr-1Mo | F22 | Tất cả | D2 | 19 | 129 | 129 | 128 | 124 | 124 | 123 | 123 | 122 | 120 | 119 | 117 | 113 | 112 | 89 | 61 | 46 | 37 | 27 | 18 | 9 |
| | F22a | | D2 | — | 103 | 103 | 103 | 103 | 103 | 103 | 103 | 103 | 103 | 103 | 103 | 100 | 93 | 82 | 64 | 47 | 36 | 27 | 20 | 11 |
| | 822-490 | | D2 | — | 123 | 123 | 123 | 123 | 123 | 123 | 123 | 123 | 123 | 123 | 123 | 123 | 123 | 119 | 91 | 67 | 46 | 32 | — | — |
| | 822-490E | | D2 | — | 123 | 123 | 123 | 123 | 123 | 123 | 123 | 123 | 123 | 123 | 123 | 123 | 123 | 91 | 67 | 46 | 32 | — | — | — |
| | 822-580 | | D2 | — | 140 | 140 | 140 | 140 | 140 | 140 | 140 | 140 | 140 | 140 | 140 | 140 | 119 | 91 | 67 | 46 | 32 | — | — | — |
| | 822-580E | | D2 | — | 140 | 140 | 140 | 140 | 140 | 140 | 140 | 140 | 140 | 140 | 140 | 140 | 123 | 91 | 67 | 46 | 32 | — | — | — |
| 5Cr-1/2Mo | F5 | Tất cả | D2 | — | 121 | 120 | 117 | 118 | 118 | 115 | 113 | 112 | 110 | 108 | 102 | 99 | 81 | 61 | 47 | 35 | 28 | 18 | 13 | 9 |
| | F5 | | D2 | — | 103 | 103 | 100 | 99 | 99 | 99 | 97 | 95 | 94 | 91 | 89 | 84 | 78 | 63 | 46 | 35 | 26 | 18 | 13 | 9 |
| | F5a | | D2 | — | 155 | 154 | 150 | 149 | 149 | 148 | 148 | 144 | 140 | 137 | 133 | 104 | 80 | 62 | 46 | 35 | 26 | 18 | 13 | 9 |
| | F5a | | D2 | — | 138 | 138 | 134 | 132 | 132 | 131 | 130 | 128 | 125 | 121 | 118 | 102 | 81 | 62 | 46 | 33 | 28 | 18 | 13 | 9 |
| | 825-520 | | D2 | — | 130 | 130 | 130 | 130 | 130 | 130 | 130 | 130 | 130 | 130 | 130 | 130 | 130 | 110 | 75 | 50 | 33 | — | — | — |
| | 825-590 | | D2 | — | 148 | 148 | 148 | 148 | 148 | 148 | 148 | 148 | 148 | 148 | 148 | 148 | 148 | 110 | 75 | 50 | 33 | — | — | — |
| | 3 1/2Ni | | LF3 | Tất cả | E | — | 121 | 121 | 121 | 121 | 121 | 121 | 121 | 121 | — | — | — | — | — | — | — | — | — | — |
| 503-490 | E | — | 123 | | 123 | 123 | 123 | 123 | 123 | 123 | 123 | 123 | — | — | — | — | — | — | — | — | — | — | — | |

CHÚ THÍCH: Xem cuối Bảng 3.3.1 (A)

Bảng 3.3.1(A) - (tiếp theo)

| Loại | Kiểu (Chú thích 2) | Đày mm (Chú thích 3) | Nhóm thép | Chú thích | Độ bền thiết kế, MPa (Chú thích 1, 6) | | | | | | | | | | | | | | | | | | | |
|------------------------------|-----------------------|-------------------------|--------------|--------------|---------------------------------------|-----|-----|-----|-----|-----|-----|-----|-----|-----|-----|-----|-----|-----|-----|-----|-----|-----|-----|-----|
| | | | | | Nhiệt độ, °C | | | | | | | | | | | | | | | | | | | |
| | | | | | 60 | 100 | 160 | 200 | 260 | 300 | 326 | 350 | 376 | 400 | 426 | 450 | 476 | 500 | 526 | 550 | 576 | 600 | 626 | 650 |
| Thép rèn (tiếp theo) | | | | | | | | | | | | | | | | | | | | | | | | |
| Cr-Mo-V | 680-480 | Tất cả | D1 | — | 115 | 115 | 115 | 115 | 115 | 115 | 115 | 115 | 115 | 115 | 115 | 115 | 115 | 113 | 83 | 56 | 35 | — | — | — |
| | 660-460E | | | | 115 | 115 | 115 | 115 | 115 | 116 | 115 | 115 | 115 | 115 | 115 | 115 | 115 | 115 | 115 | 115 | 83 | 56 | 35 | — |
| Đoạn và thanh (Chú thích 12) | | | | | | | | | | | | | | | | | | | | | | | | |
| C, C-Mn | 250 | — | A1 | B | 94 | 94 | 94 | 94 | 94 | — | — | — | — | — | — | — | — | — | — | — | — | — | — | |
| | 300 | — | A1 | B | 99 | 99 | 99 | 99 | 99 | — | — | — | — | — | — | — | — | — | — | — | — | — | — | |
| | 350 | — | A2 | B | 110 | 110 | 110 | 110 | 110 | — | — | — | — | — | — | — | — | — | — | — | — | — | — | |
| | M1020 | — | A1 | B | 94 | 94 | 94 | 94 | 94 | — | — | — | — | — | — | — | — | — | — | — | — | — | — | |
| | U1021 | — | A1 | B | 94 | 94 | 94 | 94 | 94 | — | — | — | — | — | — | — | — | — | — | — | — | — | — | |
| | 1022 | — | A1 | B | 94 | 94 | 94 | 94 | 94 | — | — | — | — | — | — | — | — | — | — | — | — | — | — | |

CHÚ THÍCH CHO BẢNG 3.3.1(A)

- Các độ bền thiết kế ở nhiệt độ trung gian có thể nhận được bằng nội suy tuyến tính. Hệ số bền mỗi hàn và hệ số chất lượng đúc phải sử dụng khi cần thiết (Xem 3.3.1)
- Thép đã được thử nghiệm nóng hay kiểm nghiệm được chỉ ra bằng chữ 'H' cho tiêu chuẩn của Úc và với chữ 'B' trong tiêu chuẩn của Anh (Trừ BS 1504). Khi độ bền thiết kế được liệt kê cho thử nghiệm nóng hay chỉ kiểm nghiệm cấp bền, thì độ bền thiết kế cho các cấp bền không có thử nghiệm nóng hay không kiểm nghiệm có thể được xác định từ phụ lục A
- Với chiều dày lớn hơn các chiều dày đã chỉ ra, độ bền thiết kế dựa trên phụ lục A.
- Với thép tấm TCVN 7860 (ISO 4978) cấp A, các tiêu chí sau cần phải áp dụng:
 - Thép tấm cấp A kiểu 5 không được sử dụng khi tấm nằm trong điều kiện không được thường hóa trong một bình hoàn thiện.
 - Thép tấm cấp A theo kiểu 7 phải được sử dụng trong điều kiện thường hóa trong một bình hoàn chỉnh. Tuy nhiên, khi chứng chỉ thử nghiệm của người chế tạo chỉ ra rằng tấm tuân theo cả hai cấp 'R' và 'A', chúng có thể được sử dụng trong điều kiện không thường hóa trong bình hoàn thiện.
- Với độ bền thiết kế tại nhiệt độ dưới 50 °C, xem 3.3.2.
- Với thép đã thử va đập, trong tất cả các cấp bền, độ bền thiết kế bằng với giá trị đã liệt kê cho thép không thử nghiệm nóng hay thép không được kiểm nghiệm của mức tương đương. Độ bền thiết kế cho thép được phân cấp là cả L0, L20, v.v., và H bằng giá trị đã được liệt kê trong cấp 'H'.
- Việc gia công nóng trên 650 °C, hay thường hóa của thép TCVN 6522 (ISO 4995) và AS 3678 không được phép thực hiện trừ khi các đặc tính của vật liệu được đánh giá bằng thử nghiệm trên mẫu thử qua quá trình hóa xử lý nhiệt mô phỏng tương tự với quá trình mà bình phải chịu xử lý.
- Chiều dày phải thỏa mãn các yêu cầu của 2.3.3; cũng xem thêm 2.3.4.
-
- Hai tiếp xúc lâu dài với nhiệt độ trên 470 °C, pha cac-bua của thép carbon-molipden có thể bị chuyển hóa thành grafit.

- 11 Khi tiếp xúc lâu dài với nhiệt độ trên 425 °C, pha cacbua của thép cacbon có thể bị chuyển hóa thành grafit.
- 12 Đồ bền thiết kế cho vật liệu lắp xiết được đưa ra trong Bảng 3.21.5.
- 13 Các ứng suất này chỉ áp dụng cho vật liệu được thường hóa và vật liệu cán kéo.
- 14 Sự bong tróc trong khí quyển ở nhiệt độ trên 495 °C cần được tính đến.
- 15 —
- 16 Tôi và ram.
- 17 Thường hóa hai lần và ram.
- 18 Ủ.
- 19 Thường hóa và ram.
- 20 Các bên có liên quan nên đặc biệt cần nhắc các nhóm thép thích hợp được sử dụng để xác định các yêu cầu xử lý nhiệt sau hàn và các yêu cầu kiểm tra không phá hủy.
- 21 Chỉ có thép Silic – Nhôm lắng hoàn toàn có thể được sử dụng ở trên 450 °C.
- 22 Độ bền kéo thấp nhất của mẫu thử nghiệm kéo mặt cắt giảm không được nhỏ hơn 655 MPa (xem 5.2.11).
- 23 ASTM A 553 cấp bền II không được sử dụng cho nhiệt độ thấp nhất cho phép dưới -170 °C.
- 24 Các giá trị độ bền thiết kế đã liệt kê là cho vật liệu đã được xử lý nhiệt để nâng cao đặc tính của nó.

Bảng 3.3.1 (B) (tiếp theo)

| Đặc điểm vật liệu theo ASTM | Kiểu hay mức | Thành phần danh nghĩa | Nhóm thép | Chú thích | Độ bền kéo thiết kế, MPa (Chú thích 5. 8) | | | | | | | | | | | | | | | | | | | | | | | | | |
|-----------------------------|--------------|-----------------------|-----------|-----------|---|-----|-----|-----|-----|-----|-----|-----|-----|-----|-----|-----|-----|-----|-----|-----|-----|-----|-----|-----|-----|-----|-----|-----|-----|-----|
| | | | | | Nhiệt độ, °C | | | | | | | | | | | | | | | | | | | | | | | | | |
| | | | | | 50 | 100 | 150 | 200 | 250 | 300 | 325 | 350 | 375 | 400 | 425 | 450 | 475 | 500 | 525 | 550 | 575 | 600 | 625 | 650 | 675 | 700 | 725 | 750 | 775 | 800 |
| Các loại ống (không hàn) | | | | | | | | | | | | | | | | | | | | | | | | | | | | | | |
| A 213 | TP316H | 18Cr-12Ni-2Mo | K | 1 | 129 | 129 | 127 | 125 | 125 | 119 | 117 | 115 | 112 | 111 | 110 | 109 | 107 | 106 | 105 | 104 | 96 | 81 | 65 | 50 | 38 | 30 | 23 | 18 | 13 | 9 |
| A 213 | TP316H | 16Cr-12Ni-2Mo | K | — | 129 | 110 | 101 | 93 | 87 | 82 | 81 | 80 | 78 | 77 | 76 | 75 | 74 | 73 | 73 | 72 | 70 | 63 | 51 | 36 | 30 | 23 | 18 | 14 | 8 | |
| A 213 | TP316L | 18Cr-12Ni-2Mo | K | 1 | 108 | 108 | 108 | 107 | 101 | 95 | 92 | 91 | 89 | 87 | 86 | 84 | — | — | — | — | — | — | — | — | — | — | — | — | — | |
| A 213 | TP316L | 16Cr-12Ni-2Mo | K | — | 108 | 90 | 82 | 75 | 70 | 66 | 64 | 63 | 62 | 61 | 59 | 58 | — | — | — | — | — | — | — | — | — | — | — | — | — | |
| A 213 | TP321 | 18Cr-10Ni-Ti | K | 1,10 | 128 | 128 | 119 | 118 | 118 | 115 | 112 | 111 | 109 | 108 | 107 | 106 | 106 | 105 | 102 | 83 | 58 | 44 | 33 | 25 | 18 | 13 | 8 | 6 | 4 | 2 |
| A 213 | TP321 | 18Cr-10Ni-Ti | K | 10 | 129 | 108 | 98 | 90 | 84 | 80 | 78 | 77 | 76 | 75 | 74 | 74 | 73 | 73 | 69 | 58 | 44 | 33 | 25 | 18 | 13 | 8 | 6 | 4 | 2 | |
| A 213 | TP321H | 18Cr-10Ni-Ti | K | 1 | 129 | 126 | 119 | 118 | 118 | 115 | 112 | 111 | 109 | 108 | 107 | 106 | 106 | 102 | 90 | 75 | 59 | 46 | 37 | 28 | 23 | 18 | 14 | 12 | 8 | |
| A 213 | TP321H | 18Cr-10Ni-Ti | K | — | 129 | 108 | 98 | 90 | 84 | 80 | 78 | 77 | 76 | 75 | 75 | 74 | 73 | 73 | 72 | 67 | 58 | 46 | 37 | 28 | 23 | 18 | 14 | 12 | 8 | |
| A 213 | TP347 | 18Cr-10Ni-Cb | K | 1,10 | 129 | 122 | 113 | 107 | 103 | 102 | 101 | 101 | 101 | 101 | 101 | 101 | 101 | 99 | 92 | 77 | 57 | 40 | 30 | 23 | 16 | 11 | 9 | 7 | 6 | |
| A 213 | TP347 | 18Cr-10Ni-Cb | K | 10 | 129 | 118 | 111 | 104 | 98 | 93 | 92 | 91 | 89 | 88 | 88 | 87 | 87 | 86 | 87 | 87 | 87 | 87 | 87 | 87 | 87 | 87 | 87 | 87 | 87 | 87 |
| A 213 | TP347H | 18Cr-10Ni-Cb | K | 1 | 129 | 122 | 113 | 107 | 103 | 102 | 101 | 102 | 101 | 101 | 101 | 101 | 101 | 100 | 99 | 96 | 88 | 70 | 54 | 41 | 32 | 24 | 19 | 15 | 9 | |
| A 213 | TP347H | 18Cr-10Ni-Cb | K | — | 129 | 118 | 111 | 104 | 98 | 93 | 92 | 91 | 89 | 88 | 88 | 87 | 87 | 87 | 87 | 87 | 87 | 87 | 87 | 87 | 87 | 87 | 87 | 87 | 87 | 87 |
| A 213 | TP348 | 18Cr-10Ni-Cb | K | 1,10 | 129 | 122 | 113 | 107 | 103 | 102 | 101 | 101 | 101 | 101 | 101 | 101 | 101 | 99 | 92 | 77 | 57 | 40 | 30 | 23 | 16 | 11 | 9 | 7 | 6 | |
| A 213 | TP348 | 18Cr-10Ni-Cb | K | 10 | 129 | 118 | 111 | 104 | 98 | 93 | 92 | 91 | 89 | 88 | 88 | 87 | 87 | 87 | 87 | 87 | 87 | 87 | 87 | 87 | 87 | 87 | 87 | 87 | 87 | 87 |
| A 213 | TP348H | 18Cr-10Ni-Cb | K | 1 | 129 | 122 | 113 | 107 | 103 | 102 | 101 | 101 | 101 | 101 | 101 | 101 | 101 | 100 | 99 | 96 | 88 | 70 | 54 | 41 | 32 | 24 | 19 | 15 | 9 | |
| A 213 | TP348H | 18Cr-10Ni-Cb | K | — | 129 | 118 | 111 | 104 | 98 | 93 | 92 | 91 | 89 | 88 | 88 | 87 | 87 | 87 | 87 | 87 | 87 | 87 | 87 | 87 | 87 | 87 | 87 | 87 | 87 | 87 |
| A 268 | TP405 | 12Cr-Al | J | — | 103 | 98 | 95 | 92 | 90 | 86 | 85 | 85 | 83 | 81 | 77 | 73 | 68 | 63 | 44 | — | — | — | — | — | — | — | — | — | — | |
| A 268 | TP410 | 13Cr | H | — | 103 | 98 | 95 | 92 | 90 | 86 | 85 | 85 | 83 | 81 | 77 | 72 | 68 | 62 | 51 | 38 | 28 | 18 | 12 | — | — | — | — | — | — | |
| A 268 | TP430 | 16Cr | J | 9 | 103 | 98 | 95 | 92 | 90 | 88 | 85 | 85 | 83 | 81 | 77 | 73 | 68 | 62 | 52 | 38 | 27 | 21 | 16 | 12 | — | — | — | — | — | |
| A 268 | TP446 | 27Cr | L | 10 | 120 | 114 | 111 | 108 | 104 | 101 | 100 | 98 | — | — | — | — | — | — | — | — | — | — | — | — | — | — | — | — | — | |
| A 312 | TP304 | 18Cr-8Ni | K | 1,10 | 129 | 122 | 114 | 112 | 110 | 110 | 110 | 109 | 107 | 105 | 103 | 102 | 100 | 98 | 91 | 79 | 64 | 51 | 42 | 32 | 27 | 21 | 17 | 14 | 10 | |
| A 312 | TP304 | 18Cr-8Ni | K | 10 | 129 | 106 | 97 | 90 | 84 | 80 | 78 | 77 | 76 | 74 | 73 | 72 | 71 | 69 | 68 | 67 | 64 | 60 | 52 | 42 | 32 | 27 | 21 | 17 | 14 | 10 |
| A 312 | TP304H | 18Cr-8Ni | K | 1 | 129 | 122 | 114 | 112 | 110 | 110 | 110 | 109 | 107 | 105 | 103 | 102 | 100 | 98 | 91 | 79 | 64 | 51 | 42 | 32 | 27 | 21 | 17 | 14 | 10 | |
| A 312 | TP304H | 18Cr-8Ni | K | — | 129 | 106 | 97 | 90 | 84 | 80 | 78 | 77 | 76 | 74 | 73 | 72 | 71 | 69 | 68 | 67 | 64 | 60 | 52 | 42 | 32 | 27 | 21 | 17 | 14 | 10 |
| A 312 | TP304L | 18Cr-8Ni | K | 1 | 108 | 108 | 105 | 102 | 100 | 98 | 96 | 94 | 93 | 92 | 90 | — | — | — | — | — | — | — | — | — | — | — | — | — | — | — |
| A 312 | TP304L | 18Cr-8Ni | K | — | 107 | 91 | 83 | 76 | 72 | 68 | 66 | 65 | 65 | 63 | 63 | — | — | — | — | — | — | — | — | — | — | — | — | — | — | — |
| A 312 | TP309S | 23Cr-12Ni | K | 1,10 | 129 | 118 | 113 | 110 | 107 | 108 | 105 | 105 | 104 | 103 | 103 | 101 | 98 | 90 | 79 | 66 | 54 | 42 | 33 | 26 | 20 | 16 | 13 | 10 | 7 | 6 |
| A 312 | TP309S | 23Cr-12Ni | K | 10 | 129 | 115 | 110 | 103 | 98 | 94 | 92 | 90 | 87 | 86 | 84 | 82 | 81 | 79 | 74 | 68 | 54 | 42 | 33 | 26 | 20 | 16 | 13 | 10 | 7 | 6 |
| A 312 | TP310S | 25Cr-20Ni | K | 1,2,10 | 129 | 118 | 113 | 110 | 107 | 108 | 105 | 105 | 104 | 103 | 103 | 101 | 98 | 90 | 80 | 72 | 65 | 57 | 49 | 41 | 33 | 26 | 18 | 13 | 9 | 6 |
| A 312 | TP310S | 25Cr-20Ni | K | 2,10 | 129 | 115 | 110 | 103 | 98 | 94 | 92 | 90 | 87 | 86 | 84 | 82 | 81 | 80 | 77 | 72 | 65 | 57 | 49 | 41 | 33 | 26 | 18 | 13 | 9 | 6 |
| A 312 | TP310S | 25Cr-20Ni | K | 1,3,10 | 129 | 118 | 113 | 110 | 107 | 108 | 105 | 105 | 104 | 103 | 103 | 101 | 98 | 90 | 82 | 65 | 42 | 32 | 24 | 17 | 10 | 8 | 4 | 3 | 2 | 1 |
| A 312 | TP310S | 25Cr-20Ni | K | 3,10 | 129 | 115 | 110 | 103 | 98 | 94 | 92 | 90 | 87 | 86 | 84 | 82 | 81 | 78 | 73 | 60 | 43 | 32 | 24 | 17 | 10 | 8 | 4 | 3 | 2 | 1 |
| A 312 | TP316 | 16Cr-12Ni-2Mo | K | 1,10 | 129 | 129 | 127 | 125 | 125 | 119 | 117 | 115 | 112 | 111 | 110 | 109 | 107 | 106 | 106 | 104 | 96 | 81 | 65 | 50 | 38 | 30 | 23 | 18 | 13 | 9 |
| A 312 | TP316 | 18Cr-12Ni-2Mo | K | 10 | 129 | 110 | 101 | 93 | 87 | 82 | 81 | 80 | 78 | 77 | 76 | 75 | 74 | 73 | 73 | 72 | 70 | 63 | 51 | 36 | 30 | 23 | 18 | 14 | 8 | |
| A 312 | TP316H | 18Cr-12Ni-2Mo | K | 1 | 129 | 129 | 127 | 125 | 125 | 119 | 117 | 115 | 112 | 111 | 110 | 109 | 107 | 106 | 106 | 104 | 98 | 81 | 65 | 50 | 36 | 30 | 23 | 18 | 13 | 9 |
| A 312 | TP316H | 18Cr-12Ni-2Mo | K | — | 129 | 110 | 101 | 93 | 87 | 82 | 81 | 80 | 78 | 77 | 76 | 75 | 74 | 73 | 73 | 72 | 70 | 63 | 51 | 36 | 30 | 23 | 18 | 14 | 8 | |
| A 312 | TP316L | 16Cr-12Ni-2Mo | K | 1 | 108 | 108 | 108 | 107 | 101 | 95 | 92 | 91 | 89 | 87 | 86 | 84 | — | — | — | — | — | — | — | — | — | — | — | — | — | — |
| A 312 | TP316L | 18Cr-12Ni-2Mo | K | — | 108 | 90 | 82 | 75 | 70 | 66 | 64 | 63 | 62 | 61 | 59 | 58 | — | — | — | — | — | — | — | — | — | — | — | — | — | — |
| A 312 | TP317 | 18Cr-13Ni-3Mo | K | 1,10 | 129 | 129 | 127 | 125 | 125 | 119 | 117 | 115 | 112 | 111 | 110 | 109 | 107 | 106 | 108 | 104 | 86 | 81 | 65 | 50 | 38 | 30 | 23 | 18 | 13 | 9 |
| A 312 | TP317 | 18Cr-13Ni-3Mo | K | 10 | 129 | 110 | 101 | 93 | 87 | 82 | 81 | 80 | 78 | 77 | 76 | 75 | 74 | 73 | 73 | 72 | 70 | 63 | 51 | 38 | 30 | 23 | 18 | 14 | 8 | |
| A 312 | TP321 | 18Cr-10Ni-Ti | K | 1,10 | 129 | 126 | 119 | 118 | 118 | 115 | 112 | 111 | 109 | 108 | 107 | 106 | 106 | 102 | 83 | 58 | 44 | 33 | 25 | 18 | 13 | 8 | 6 | 4 | 2 | |
| A 312 | TP321 | 18Cr-10Ni-Ti | K | 10 | 129 | 108 | 98 | 90 | 84 | 80 | 78 | 77 | 76 | 75 | 74 | 74 | 73 | 73 | 69 | 58 | 44 | 33 | 25 | 18 | 13 | 8 | 6 | 4 | 2 | |
| A 312 | TP321H | 18Cr-10Ni-Ti | K | 1 | 129 | 126 | 119 | 118 | 118 | 115 | 112 | 111 | 109 | 108 | 107 | 106 | 106 | 102 | 90 | 75 | 59 | 46 | 37 | 28 | 23 | 18 | 14 | 12 | 8 | |
| A 312 | TP321H | 18Cr-10Ni-Ti | K | — | 129 | 108 | 98 | 90 | 84 | 80 | 78 | 77 | 76 | 75 | 75 | 74 | 73 | 73 | 72 | 67 | 58 | 46 | 37 | 28 | 23 | 18 | 14 | 12 | 8 | |
| A 312 | TP347 | 18Cr-10Ni-Cb | K | 1,10 | 129 | 122 | 113 | 107 | 103 | 102 | 101 | 101 | 101 | 101 | 101 | 101 | 101 | 99 | 92 | 77 | 57 | 40 | 30 | 23 | 16 | 11 | 9 | 7 | 6 | |
| A 312 | TP347 | 18Cr-10Ni-Cb | K | 10 | 129 | 118 | 111 | 104 | 98 | 93 | 92 | 91 | 89 | 88 | 88 | 87 | 87 | 87 | 87 | 87 | 87 | 87 | 87 | 87 | 87 | 87 | 87 | 87 | 87 | 87 |
| A 312 | TP347H | 18Cr-10Ni-Cb | K | 1 | 129 | 122 | 113 | 107 | 103 | 102 | 101 | 101 | 101 | 101 | 101 | 101 | 101 | 100 | 99 | 96 | 88 | 70 | 54 | 41 | 32 | 24 | 19 | 15 | 9 | |

CHÚ THÍCH. Xem cuối Bảng 3.3.1 (B)

Bảng 3.3.1 (B) (tiếp theo)

| Đặc điểm vật liệu theo ASTM | Kiểu hay mực | Thành phần danh nghĩa | Nhóm thép | Chú thích | Độ bền kéo thiết kế, MPa (Chú thích 5, 8) | | | | | | | | | | | | | | | | | | | | | | | | | | |
|-----------------------------|--------------|-----------------------|-----------|-----------|---|-----|-----|-----|-----|-----|-----|-----|-----|-----|-----|-----|-----|-----|-----|-----|-----|-----|-----|-----|-----|-----|-----|-----|-----|-----|---|
| | | | | | Nhiệt độ, °C | | | | | | | | | | | | | | | | | | | | | | | | | | |
| | | | | | 50 | 100 | 150 | 200 | 250 | 300 | 326 | 350 | 375 | 400 | 425 | 450 | 475 | 500 | 525 | 550 | 575 | 600 | 625 | 650 | 675 | 700 | 725 | 750 | 775 | 800 | |
| Các loại ống (không hàn) | | | | | | | | | | | | | | | | | | | | | | | | | | | | | | | |
| A 312 | TP347H | 18Cr-10Ni-Cb | K | — | 129 | 118 | 111 | 104 | 98 | 93 | 92 | 91 | 89 | 88 | 88 | 88 | 87 | 87 | 87 | 86 | 82 | 70 | 54 | 41 | 32 | 24 | 19 | 15 | 9 | | |
| A 312 | TP348 | 18Cr-10Ni-Cb | K | 1,10 | 129 | 122 | 113 | 107 | 103 | 102 | 101 | 101 | 101 | 101 | 101 | 101 | 101 | 99 | 92 | 77 | 57 | 40 | 30 | 23 | 16 | 11 | 9 | 7 | 6 | | |
| A 312 | TP348H | 18Cr-10Ni-Cb | K | 1 | 129 | 122 | 113 | 107 | 103 | 102 | 101 | 101 | 101 | 101 | 101 | 101 | 101 | 100 | 99 | 96 | 86 | 70 | 54 | 41 | 32 | 24 | 19 | 15 | 9 | | |
| A 312 | TP348H | 18Cr-10Ni-Cb | K | — | 129 | 118 | 111 | 104 | 98 | 93 | 92 | 91 | 89 | 88 | 88 | 87 | 87 | 87 | 86 | 82 | 70 | 54 | 41 | 32 | 24 | 19 | 15 | 9 | | | |
| A 378 | TP304 | 18Cr-8Ni | K | 1,10 | 129 | 122 | 114 | 112 | 110 | 110 | 110 | 109 | 107 | 105 | 103 | 102 | 100 | 98 | 91 | 79 | 64 | 51 | 42 | 32 | 27 | 21 | 17 | 14 | 10 | | |
| A 378 | TP304 | 18Cr-8Ni | K | 10 | 129 | 106 | 97 | 90 | 84 | 80 | 78 | 77 | 76 | 74 | 73 | 72 | 71 | 69 | 66 | 67 | 64 | 60 | 52 | 42 | 32 | 27 | 21 | 17 | 14 | 10 | |
| A 378 | TP304H | 18Cr-8Ni | K | 1 | 129 | 122 | 114 | 112 | 110 | 110 | 110 | 109 | 107 | 105 | 103 | 102 | 100 | 98 | 91 | 79 | 64 | 51 | 42 | 32 | 27 | 21 | 17 | 14 | 10 | | |
| A 378 | TP304H | 18Cr-8Ni | K | — | 129 | 108 | 97 | 90 | 84 | 80 | 78 | 77 | 76 | 74 | 73 | 72 | 71 | 69 | 66 | 67 | 64 | 60 | 52 | 42 | 32 | 27 | 21 | 17 | 14 | 10 | |
| A 378 | TP316 | 16Cr-12Ni-2Mo | K | 1,10 | 129 | 128 | 127 | 125 | 125 | 119 | 117 | 115 | 112 | 111 | 110 | 109 | 107 | 106 | 108 | 104 | 98 | 81 | 65 | 50 | 38 | 30 | 23 | 18 | 13 | 9 | |
| A 378 | TP316 | 16Cr-12Ni-2Mo | K | 10 | 129 | 110 | 101 | 93 | 87 | 82 | 81 | 80 | 78 | 77 | 76 | 75 | 74 | 73 | 73 | 72 | 70 | 63 | 51 | 38 | 30 | 23 | 18 | 14 | 8 | | |
| A 378 | TP316H | 16Cr-12Ni-2Mo | K | 1 | 129 | 128 | 127 | 125 | 125 | 119 | 117 | 115 | 112 | 111 | 110 | 109 | 107 | 106 | 108 | 104 | 98 | 81 | 65 | 50 | 38 | 30 | 23 | 18 | 13 | 9 | |
| A 378 | TP316H | 16Cr-12Ni-2Mo | K | — | 129 | 110 | 101 | 93 | 87 | 82 | 81 | 80 | 78 | 77 | 76 | 75 | 74 | 73 | 73 | 72 | 70 | 63 | 51 | 38 | 30 | 23 | 18 | 14 | 8 | | |
| A 378 | TP321 | 18Cr-10Ni-Ti | K | 1,10 | 129 | 126 | 118 | 118 | 118 | 115 | 112 | 111 | 109 | 108 | 107 | 106 | 106 | 105 | 102 | 83 | 58 | 44 | 33 | 25 | 18 | 13 | 8 | 6 | 4 | 2 | |
| A 378 | TP321 | 18Cr-10Ni-Ti | K | 10 | 129 | 108 | 98 | 90 | 84 | 80 | 78 | 77 | 76 | 75 | 74 | 73 | 73 | 73 | 69 | 58 | 44 | 33 | 25 | 18 | 13 | 8 | 6 | 4 | 2 | | |
| A 378 | TP321H | 18Cr-10Ni-Ti | K | 1 | 129 | 126 | 118 | 118 | 118 | 115 | 112 | 111 | 109 | 108 | 107 | 106 | 106 | 102 | 90 | 75 | 59 | 48 | 37 | 28 | 23 | 18 | 14 | 12 | 8 | | |
| A 378 | TP321H | 18Cr-10Ni-Ti | K | — | 129 | 108 | 98 | 90 | 84 | 80 | 78 | 77 | 76 | 75 | 74 | 73 | 73 | 73 | 72 | 67 | 58 | 48 | 37 | 28 | 23 | 18 | 14 | 12 | 8 | | |
| A 378 | TP347 | 18Cr-10Ni-Cb | K | 1,10 | 129 | 122 | 113 | 107 | 103 | 102 | 101 | 101 | 101 | 101 | 101 | 101 | 101 | 101 | 99 | 92 | 77 | 57 | 40 | 30 | 23 | 16 | 11 | 9 | 7 | 6 | |
| A 378 | TP347 | 18Cr-10Ni-Cb | K | 10 | 129 | 118 | 111 | 104 | 98 | 93 | 92 | 91 | 89 | 88 | 88 | 87 | 87 | 87 | 86 | 82 | 70 | 54 | 41 | 32 | 24 | 19 | 15 | 9 | | | |
| A 378 | TP347H | 18Cr-10Ni-Cb | K | 1 | 129 | 122 | 113 | 107 | 103 | 102 | 101 | 101 | 101 | 101 | 101 | 101 | 101 | 101 | 100 | 99 | 96 | 86 | 70 | 54 | 41 | 32 | 24 | 19 | 15 | 9 | |
| A 378 | TP347H | 18Cr-10Ni-Cb | K | — | 129 | 118 | 111 | 104 | 98 | 93 | 92 | 91 | 89 | 88 | 88 | 87 | 87 | 87 | 86 | 82 | 70 | 54 | 41 | 32 | 24 | 19 | 15 | 9 | | | |
| A 378 | TP348 | 18Cr-10Ni-Cb | K | 1,10 | 129 | 122 | 113 | 107 | 103 | 102 | 101 | 101 | 101 | 101 | 101 | 101 | 101 | 99 | 92 | 77 | 57 | 40 | 30 | 23 | 18 | 11 | 9 | 7 | 6 | | |
| A 378 | TP348 | 18Cr-10Ni-Cb | K | 10 | 129 | 118 | 111 | 104 | 98 | 93 | 92 | 91 | 89 | 88 | 88 | 87 | 87 | 87 | 86 | 82 | 70 | 54 | 41 | 32 | 24 | 19 | 15 | 9 | | | |
| A 430 | FP304 | 18Cr-8Ni | K | 1,10,13 | 121 | 114 | 107 | 104 | 102 | 102 | 102 | 102 | 102 | 101 | 101 | 100 | 98 | 87 | 85 | 89 | 78 | 64 | 51 | 42 | 32 | 27 | 21 | 17 | 14 | 10 | |
| A 430 | FP304 | 18Cr-8Ni | K | 10,13 | 121 | 107 | 97 | 90 | 85 | 80 | 78 | 78 | 76 | 74 | 73 | 72 | 71 | 69 | 66 | 67 | 64 | 60 | 52 | 42 | 32 | 27 | 21 | 17 | 14 | 10 | |
| A 430 | FP304H | 18Cr-8Ni | K | 1 | 121 | 114 | 107 | 104 | 102 | 102 | 102 | 102 | 102 | 101 | 101 | 100 | 98 | 87 | 85 | 89 | 78 | 64 | 51 | 42 | 32 | 27 | 21 | 17 | 14 | 10 | |
| A 430 | FP430H | 18Cr-8Ni | K | — | 121 | 107 | 97 | 90 | 85 | 80 | 78 | 78 | 76 | 74 | 73 | 72 | 71 | 69 | 66 | 67 | 64 | 60 | 52 | 42 | 32 | 27 | 21 | 17 | 14 | 10 | |
| A 430 | FP316 | 16Cr-12Ni-2Mo | K | 1,10,13 | 121 | 120 | 118 | 118 | 118 | 116 | 116 | 115 | 112 | 111 | 110 | 108 | 108 | 107 | 105 | 101 | 94 | 82 | 65 | 50 | 38 | 30 | 23 | 19 | 14 | 8 | |
| A 430 | FP316 | 16Cr-12Ni-2Mo | K | 10,13 | 121 | 110 | 101 | 93 | 87 | 82 | 81 | 80 | 78 | 77 | 76 | 75 | 74 | 73 | 73 | 72 | 70 | 63 | 51 | 38 | 30 | 23 | 18 | 13 | 9 | | |
| A 430 | FP316H | 16Cr-12Ni-2Mo | K | 1 | 121 | 120 | 118 | 118 | 118 | 116 | 116 | 115 | 112 | 111 | 110 | 108 | 108 | 107 | 105 | 101 | 94 | 82 | 65 | 50 | 38 | 30 | 23 | 19 | 14 | 8 | |
| A 430 | FP316H | 16Cr-12Ni-2Mo | K | — | 121 | 110 | 101 | 93 | 87 | 82 | 81 | 80 | 78 | 77 | 76 | 75 | 74 | 73 | 73 | 72 | 70 | 63 | 51 | 38 | 30 | 23 | 18 | 13 | 9 | | |
| A 430 | FP321 | 18Cr-10Ni-Ti | K | 1,10,13 | 121 | 118 | 112 | 110 | 110 | 110 | 110 | 109 | 108 | 106 | 106 | 105 | 105 | 102 | 83 | 58 | 44 | 33 | 25 | 18 | 13 | 8 | 6 | 4 | 2 | | |
| A 430 | FP321 | 18Cr-10Ni-Ti | K | 10,13 | 121 | 108 | 98 | 90 | 84 | 80 | 78 | 77 | 76 | 75 | 74 | 73 | 73 | 69 | 58 | 44 | 33 | 25 | 18 | 13 | 8 | 6 | 4 | 2 | | | |
| A 430 | FP321H | 18Cr-10Ni-Ti | K | 1 | 121 | 117 | 111 | 110 | 110 | 110 | 110 | 109 | 108 | 107 | 106 | 106 | 106 | 101 | 90 | 74 | 58 | 48 | 37 | 28 | 23 | 18 | 14 | 12 | 8 | | |
| A 430 | FP321H | 18Cr-10Ni-Ti | K | — | 121 | 108 | 98 | 90 | 84 | 80 | 78 | 77 | 76 | 75 | 74 | 73 | 73 | 73 | 72 | 67 | 58 | 48 | 37 | 28 | 23 | 18 | 14 | 12 | 8 | | |
| A 430 | FP347 | 18Cr-10Ni-Cb | K | 1,10,13 | 129 | 122 | 113 | 107 | 103 | 102 | 101 | 101 | 101 | 101 | 101 | 101 | 101 | 99 | 92 | 77 | 57 | 40 | 30 | 23 | 16 | 11 | 9 | 7 | 6 | | |
| A 430 | FP347 | 18Cr-10Ni-Cb | K | 10,13 | 129 | 117 | 110 | 104 | 98 | 94 | 92 | 90 | 89 | 88 | 88 | 87 | 87 | 86 | 86 | 86 | 86 | 77 | 57 | 40 | 30 | 23 | 16 | 11 | 9 | 7 | 5 |
| A 430 | FP347H | 18Cr-10Ni-Cb | K | 1 | 129 | 122 | 113 | 107 | 103 | 102 | 101 | 101 | 101 | 101 | 101 | 101 | 101 | 100 | 99 | 96 | 86 | 70 | 54 | 41 | 32 | 24 | 19 | 15 | 9 | | |
| A 430 | FP347H | 18Cr-10Ni-Cb | K | — | 129 | 118 | 110 | 104 | 98 | 93 | 92 | 91 | 89 | 88 | 88 | 87 | 87 | 87 | 86 | 82 | 70 | 54 | 41 | 32 | 24 | 19 | 15 | 9 | | | |
| A 452 | TP304H | 18Cr-8Ni | K | 1 | 129 | 122 | 114 | 112 | 110 | 110 | 110 | 109 | 107 | 105 | 103 | 102 | 100 | 98 | 91 | 79 | 64 | 51 | 42 | 32 | 27 | 21 | 17 | 14 | 10 | | |
| A 452 | TP304H | 18Cr-8Ni | K | — | 129 | 108 | 97 | 90 | 84 | 80 | 78 | 77 | 76 | 74 | 73 | 72 | 71 | 69 | 66 | 67 | 64 | 60 | 52 | 42 | 32 | 27 | 21 | 17 | 14 | 10 | |
| A 452 | TP316H | 16Cr-12Ni-2Mo | K | 1 | 129 | 129 | 127 | 125 | 125 | 119 | 117 | 115 | 112 | 111 | 110 | 109 | 107 | 106 | 106 | 104 | 98 | 81 | 65 | 50 | 38 | 30 | 23 | 18 | 13 | 9 | |
| A 452 | TP316H | 16Cr-12Ni-2Mo | K | — | 129 | 110 | 101 | 93 | 87 | 82 | 81 | 80 | 78 | 77 | 76 | 75 | 74 | 73 | 73 | 72 | 70 | 63 | 51 | 38 | 30 | 23 | 18 | 14 | 8 | | |
| A 452 | TP347H | 18Cr-10Ni-Cb | K | 1 | 129 | 122 | 113 | 107 | 103 | 102 | 101 | 101 | 101 | 101 | 101 | 101 | 101 | 100 | 99 | 96 | 86 | 70 | 54 | 41 | 32 | 24 | 19 | 15 | 9 | | |
| A 452 | TP347H | 18Cr-10Ni-Cb | K | — | 129 | 118 | 111 | 104 | 98 | 93 | 92 | 91 | 89 | 88 | 88 | 87 | 87 | 87 | 86 | 82 | 70 | 54 | 41 | 32 | 24 | 19 | 15 | 9 | | | |
| A 790 | S32750 | 25Cr-7Ni-4Mo-N | M | 7 | 202 | 198 | 188 | 182 | 180 | 179 | — | — | — | — | — | — | — | — | — | — | — | — | — | — | — | — | — | — | — | | |

CHÚ THÍCH: Xem cuối Bảng 3.3.1 (B)

Bảng 3.3.1 (B) (tiếp theo)

| Đặc điểm vật liệu theo ASTM | Khu vực hay mức | Thành phần danh nghĩa | Nhóm thép | Chú thích | Độ bền kéo thiết kế, MPa (Chú thích 5, 8) | | | | | | | | | | | | | | | | | | | | | | | | | | | |
|-----------------------------------|-----------------------|--------------------------|--------------|--------------|---|-----|-----|-----|-----|-----|-----|-----|-----|-----|-----|-----|-----|-----|-----|-----|-----|-----|-----|-----|-----|-----|-----|-----|-----|-----|----|---|
| | | | | | Nhiệt độ, °C | | | | | | | | | | | | | | | | | | | | | | | | | | | |
| | | | | | 50 | 100 | 150 | 200 | 250 | 300 | 325 | 350 | 375 | 400 | 425 | 450 | 475 | 500 | 525 | 550 | 575 | 600 | 625 | 650 | 675 | 700 | 725 | 750 | 775 | 800 | | |
| Các loại ống (có hàn) | | | | | | | | | | | | | | | | | | | | | | | | | | | | | | | | |
| A 312 | TP310S | 28Cr-20Ni | K | 3,4,10 | 110 | 98 | 83 | 88 | 84 | 80 | 78 | 78 | 74 | 73 | 72 | 70 | 69 | 67 | 63 | 51 | 38 | 27 | 20 | 14 | 8 | 5 | 3 | 2 | 2 | 1 | 8 | |
| A 312 | TP316 | 16Cr-12Ni-2Mo | K | 1,4,10 | 110 | 110 | 108 | 108 | 108 | 102 | 99 | 98 | 96 | 94 | 93 | 93 | 91 | 91 | 90 | 88 | 82 | 70 | 58 | 43 | 32 | 25 | 19 | 15 | 12 | 8 | 8 | |
| A 312 | TP316 | 16Cr-12Ni-2Mo | K | 4,10 | 110 | 94 | 85 | 79 | 74 | 71 | 69 | 67 | 66 | 66 | 65 | 64 | 64 | 63 | 62 | 62 | 61 | 60 | 53 | 43 | 32 | 25 | 19 | 15 | 12 | 8 | 8 | |
| A 312 | TP316H | 16Cr-12Ni-2Mo | K | 1,4 | 110 | 110 | 108 | 108 | 108 | 102 | 99 | 98 | 96 | 94 | 93 | 93 | 91 | 91 | 90 | 88 | 82 | 70 | 58 | 43 | 32 | 25 | 19 | 15 | 12 | 8 | 8 | |
| A 312 | TP316H | 16Cr-12Ni-2Mo | K | 4 | 110 | 94 | 85 | 79 | 74 | 71 | 69 | 67 | 66 | 66 | 65 | 64 | 64 | 63 | 62 | 62 | 61 | 60 | 53 | 43 | 32 | 25 | 19 | 15 | 12 | 8 | 8 | |
| A 312 | TP316L | 18Cr-12Ni-2Mo | K | 1,4 | 92 | 92 | 92 | 91 | 88 | 81 | 79 | 77 | 75 | 74 | 73 | 71 | — | — | — | — | — | — | — | — | — | — | — | — | — | — | — | — |
| A 312 | TP316L | 18Cr-12Ni-2Mo | K | 4 | 92 | 77 | 70 | 64 | 59 | 58 | 55 | 54 | 52 | 50 | 50 | 40 | — | — | — | — | — | — | — | — | — | — | — | — | — | — | — | — |
| A 312 | TP317 | 18Cr-13Ni-3Mo | K | 1,4,10 | 110 | 110 | 108 | 108 | 108 | 102 | 99 | 98 | 96 | 94 | 93 | 93 | 91 | 91 | 90 | 88 | 82 | 70 | 58 | 43 | 32 | 25 | 19 | 15 | 12 | 8 | 8 | |
| A 312 | TP317 | 18Cr-13Ni-3Mo | K | 4,10 | 110 | 94 | 85 | 79 | 74 | 71 | 69 | 67 | 66 | 66 | 65 | 64 | 64 | 63 | 62 | 62 | 61 | 60 | 53 | 43 | 32 | 25 | 19 | 15 | 12 | 8 | 8 | |
| A 312 | TP321 | 18Cr-10Ni-Ti | X | 1,4,10 | 110 | 107 | 101 | 101 | 101 | 97 | 95 | 94 | 93 | 92 | 91 | 90 | 90 | 89 | 87 | 71 | 50 | 38 | 28 | 21 | 15 | 11 | 8 | 6 | 4 | 1 | 8 | |
| A 312 | TP321 | 18Cr-10Ni-Ti | K | 4,10 | 110 | 91 | 83 | 78 | 71 | 68 | 66 | 65 | 64 | 63 | 63 | 63 | 62 | 62 | 62 | 62 | 62 | 59 | 50 | 38 | 28 | 21 | 15 | 11 | 8 | 6 | 4 | 1 |
| A 312 | TP321H | 18Cr-10Ni-Ti | K | 1,4 | 110 | 107 | 101 | 101 | 101 | 97 | 95 | 94 | 93 | 92 | 91 | 91 | 90 | 90 | 88 | 77 | 64 | 50 | 39 | 31 | 24 | 19 | 16 | 12 | 10 | 6 | 8 | |
| A 312 | TP321H | 18Cr-10Ni-Ti | K | 4 | 110 | 91 | 83 | 78 | 71 | 68 | 66 | 65 | 64 | 63 | 63 | 63 | 62 | 62 | 62 | 61 | 57 | 49 | 39 | 31 | 24 | 19 | 16 | 12 | 10 | 7 | 7 | |
| A 312 | TP347 | 18Cr-10Ni-Cb | K | 1,4,10 | 110 | 104 | 98 | 91 | 88 | 86 | 86 | 86 | 86 | 86 | 86 | 86 | 86 | 86 | 86 | 86 | 86 | 84 | 78 | 68 | 49 | 34 | 26 | 19 | 14 | 10 | 8 | 5 |
| A 312 | TP347 | 18Cr-10Ni-Cb | K | 4,10 | 110 | 100 | 94 | 89 | 84 | 80 | 78 | 77 | 76 | 75 | 75 | 74 | 74 | 73 | 73 | 73 | 73 | 73 | 68 | 49 | 34 | 26 | 19 | 14 | 10 | 8 | 6 | 5 |
| A 312 | TP347H | 18Cr-10Ni-Cb | K | 1,4 | 110 | 104 | 98 | 91 | 88 | 86 | 86 | 86 | 86 | 86 | 86 | 86 | 86 | 86 | 86 | 86 | 85 | 84 | 82 | 74 | 59 | 46 | 35 | 27 | 20 | 16 | 13 | 8 |
| A 312 | TP347H | 18Cr-10Ni-Cb | K | 4 | 110 | 100 | 94 | 88 | 84 | 80 | 78 | 77 | 76 | 75 | 75 | 74 | 74 | 74 | 74 | 73 | 70 | 59 | 46 | 35 | 27 | 20 | 16 | 13 | 8 | 8 | 5 | 5 |
| A 312 | TP348 | 18Cr-10Ni-Cb | X | 1,4,10 | 110 | 104 | 98 | 91 | 88 | 86 | 86 | 86 | 86 | 86 | 86 | 86 | 86 | 86 | 86 | 86 | 86 | 84 | 78 | 68 | 49 | 34 | 26 | 19 | 14 | 10 | 8 | 5 |
| A 312 | TP348 | 18Cr-10Ni-Cb | K | 4,10 | 110 | 100 | 94 | 89 | 84 | 80 | 78 | 77 | 76 | 75 | 75 | 74 | 74 | 73 | 73 | 73 | 73 | 68 | 49 | 34 | 26 | 19 | 14 | 10 | 8 | 6 | 5 | 5 |
| A 312 | TP348H | 18Cr-10Ni-Cb | K | 1,4 | 110 | 104 | 98 | 91 | 88 | 86 | 86 | 86 | 86 | 86 | 86 | 86 | 86 | 86 | 86 | 86 | 85 | 84 | 82 | 74 | 59 | 46 | 35 | 27 | 20 | 16 | 13 | 8 |
| A 312 | TP348H | 18Cr-10Ni-Cb | K | 4 | 110 | 100 | 94 | 89 | 84 | 80 | 78 | 77 | 76 | 75 | 75 | 74 | 74 | 74 | 74 | 73 | 70 | 59 | 46 | 35 | 27 | 20 | 16 | 13 | 8 | 8 | 5 | 8 |
| A 790 | S32750 | 25Cr-7Ni-4Mo-N | M | 4,7 | 172 | 188 | 180 | 155 | 153 | 152 | — | — | — | — | — | — | — | — | — | — | — | — | — | — | — | — | — | — | — | — | — | — |
| Thép rèn | | | | | | | | | | | | | | | | | | | | | | | | | | | | | | | | |
| A 182 | F304 | 18Cr-8Ni | K | 1,10 | 129 | 122 | 114 | 112 | 110 | 110 | 110 | 110 | 109 | 107 | 105 | 103 | 102 | 100 | 98 | 91 | 79 | 64 | 51 | 42 | 32 | 27 | 21 | 17 | 14 | 10 | 10 | |
| A 182 | F304 | 18Cr-8Ni | K | 10 | 129 | 106 | 97 | 90 | 84 | 80 | 78 | 77 | 76 | 74 | 73 | 72 | 71 | 68 | 68 | 67 | 64 | 60 | 52 | 42 | 32 | 27 | 21 | 17 | 14 | 10 | 10 | |
| A 182 | F304 | 18Cr-8Ni | K | 1,10,12 | 121 | 114 | 107 | 104 | 102 | 102 | 102 | 102 | 102 | 101 | 101 | 100 | 96 | 97 | 95 | 88 | 78 | 64 | 51 | 42 | 32 | 27 | 21 | 17 | 14 | 10 | 10 | |
| A 182 | F304 | 18Cr-8Ni | K | 10,12 | 121 | 107 | 98 | 90 | 85 | 80 | 78 | 76 | 74 | 73 | 72 | 71 | 69 | 68 | 67 | 64 | 60 | 52 | 42 | 32 | 27 | 21 | 17 | 14 | 10 | 10 | | |
| A 182 | F304H | 18Cr-8Ni | K | 1 | 129 | 122 | 114 | 112 | 110 | 110 | 110 | 110 | 109 | 107 | 105 | 103 | 102 | 100 | 98 | 91 | 79 | 64 | 51 | 42 | 32 | 27 | 21 | 17 | 14 | 10 | 10 | |
| A 182 | F304H | 18Cr-8Ni | K | — | 129 | 107 | 97 | 90 | 84 | 80 | 78 | 77 | 76 | 74 | 73 | 72 | 71 | 69 | 68 | 67 | 64 | 60 | 52 | 42 | 32 | 27 | 21 | 17 | 14 | 10 | 10 | |
| A 182 | F304H | 18Cr-8Ni | K | 1,12 | 121 | 114 | 107 | 104 | 102 | 102 | 102 | 102 | 101 | 101 | 100 | 98 | 97 | 95 | 88 | 78 | 64 | 51 | 42 | 32 | 27 | 21 | 17 | 14 | 10 | 10 | | |
| A 182 | F304H | 18Cr-8Ni | K | 12 | 121 | 107 | 97 | 90 | 85 | 80 | 78 | 78 | 76 | 74 | 73 | 72 | 71 | 69 | 68 | 67 | 64 | 60 | 52 | 42 | 32 | 27 | 21 | 17 | 14 | 10 | 10 | |
| A 182 | F304L | 18Cr-8Ni | K | ? | 108 | 105 | 98 | 94 | 93 | 92 | 92 | 91 | 90 | 90 | 89 | — | — | — | — | — | — | — | — | — | — | — | — | — | — | — | — | — |
| A 182 | F304L | 18Cr-8Ni | K | — | 107 | 91 | 83 | 76 | 72 | 68 | 66 | 65 | 63 | 63 | — | — | — | — | — | — | — | — | — | — | — | — | — | — | — | — | — | — |
| A 182 | F310 | 25Cr-20Ni | K | 1,2,10 | 129 | 118 | 113 | 110 | 107 | 106 | 106 | 105 | 104 | 103 | 103 | 101 | 98 | 90 | 80 | 72 | 65 | 57 | 49 | 41 | 33 | 26 | 18 | 13 | 9 | 6 | 6 | |
| A 182 | F310 | 25Cr-20Ni | K | 2,10 | 129 | 115 | 110 | 103 | 98 | 94 | 92 | 90 | 87 | 86 | 84 | 82 | 81 | 80 | 77 | 72 | 65 | 57 | 49 | 41 | 33 | 26 | 18 | 13 | 9 | 6 | 6 | |
| A 182 | F310 | 25Cr-20Ni | K | 1,3,10 | 129 | 118 | 113 | 110 | 107 | 107 | 106 | 105 | 105 | 104 | 103 | 101 | 98 | 90 | 82 | 65 | 42 | 32 | 24 | 17 | 10 | 6 | 4 | 3 | 2 | 1 | 1 | |
| A 182 | F310 | 25Cr-20Ni | K | 3,10 | 129 | 115 | 110 | 103 | 98 | 94 | 92 | 90 | 87 | 86 | 84 | 82 | 81 | 78 | 73 | 60 | 43 | 32 | 24 | 17 | 10 | 6 | 4 | 3 | 2 | 1 | 1 | |
| A 182 | F321 | 18Cr-10Ni-Ti | K | 1,10 | 129 | 126 | 119 | 118 | 118 | 115 | 112 | 111 | 109 | 108 | 107 | 106 | 106 | 105 | 102 | 83 | 58 | 44 | 33 | 25 | 18 | 13 | 8 | 6 | 4 | 2 | 1 | |
| A 182 | F321 | 18Cr-10Ni-Ti | K | 10 | 129 | 108 | 98 | 90 | 84 | 80 | 78 | 77 | 76 | 75 | 74 | 73 | 73 | 73 | 69 | 58 | 44 | 33 | 25 | 18 | 13 | 8 | 6 | 4 | 2 | 1 | | |
| A 182 | F321 | 18Cr-10Ni-Ti | K | 1,10,12 | 121 | 118 | 112 | 110 | 110 | 110 | 110 | 109 | 108 | 106 | 106 | 106 | 105 | 102 | 83 | 58 | 44 | 33 | 25 | 18 | 13 | 8 | 6 | 4 | 2 | 1 | | |
| A 182 | F321 | 18Cr-10Ni-Ti | K | 10,12 | 121 | 108 | 98 | 90 | 84 | 80 | 78 | 77 | 76 | 75 | 74 | 73 | 73 | 69 | 58 | 44 | 33 | 25 | 18 | 13 | 8 | 6 | 4 | 2 | 1 | | | |
| A 182 | F321H | 18Cr-10Ni-Ti | K | 1 | 129 | 128 | 119 | 118 | 118 | 115 | 112 | 111 | 109 | 108 | 107 | 106 | 106 | 106 | 102 | 80 | 75 | 69 | 48 | 37 | 28 | 23 | 18 | 14 | 12 | 8 | 8 | |
| A 182 | F321H | 18Cr-10Ni-Ti | K | — | 129 | 108 | 98 | 90 | 84 | 80 | 78 | 77 | 76 | 75 | 74 | 73 | 73 | 72 | 67 | 58 | 46 | 37 | 28 | 23 | 18 | 14 | 12 | 8 | 8 | 5 | 8 | |
| A 182 | F321H | 18Cr-10Ni-Ti | K | 1,12 | 121 | 117 | 111 | 110 | 110 | 110 | 110 | 109 | 108 | 107 | 106 | 106 | 106 | 101 | 90 | 74 | 58 | 46 | 37 | 28 | 23 | 18 | 14 | 12 | 8 | 8 | 5 | |
| A 182 | F321H | 18Cr-10Ni-Ti | K | 12 | 121 | 108 | 98 | 90 | 84 | 80 | 78 | 77 | 76 | 75 | 74 | 73 | 73 | 72 | 67 | 58 | 46 | 37 | 28 | 23 | 18 | 14 | 12 | 8 | 8 | 5 | 8 | |
| A 182 | F347 | 18Cr-10Ni-Cb | K | 1,10 | 129 | 122 | 113 | 107 | 103 | 102 | 101 | 101 | 101 | 101 | 101 | 101 | 101 | 99 | 92 | 77 | 57 | 40 | 30 | 23 | 16 | 11 | 9 | 7 | 5 | 8 | 8 | |
| A 182 | F347 | 18Cr-10Ni-Cb | K | 10 | 129 | 118 | 111 | 104 | 98 | 93 | 92 | 91 | 89 | 88 | 88 | 88 | 87 | 87 | 86 | 77 | 57 | 40 | 30 | 23 | 16 | 11 | 9 | 7 | 5 | 8 | 8 | |

CHU THICH Xem cuối Bảng 3.3.1 (B)

Bảng 3.3.1 (B) (tiếp theo)

| Đặc điểm vật liệu theo ASTM | Kiểu hay mức | Thành phần danh nghĩa | Nhóm thép | Chú thích | Độ bền kéo thiết kế, MPa (Chú thích 5, 8) | | | | | | | | | | | | | | | | | | | | | | | | | |
|-----------------------------|--------------|-----------------------|-----------|-----------|---|-----|-----|-----|-----|-----|-----|-----|-----|-----|-----|-----|-----|-----|-----|-----|-----|-----|-----|-----|-----|-----|-----|-----|-----|-----|
| | | | | | Nhiệt độ, °C | | | | | | | | | | | | | | | | | | | | | | | | | |
| | | | | | 50 | 100 | 150 | 200 | 250 | 300 | 325 | 350 | 375 | 400 | 425 | 450 | 475 | 500 | 525 | 550 | 575 | 600 | 625 | 650 | 675 | 700 | 725 | 750 | 775 | 800 |
| Thép rèn (tiếp theo) | | | | | | | | | | | | | | | | | | | | | | | | | | | | | | |
| A 182 | F347 | 18Cr-10Ni-Cb | K | 1,10,12 | 121 | 114 | 105 | 100 | 96 | 95 | 95 | 95 | 95 | 95 | 95 | 95 | 94 | 93 | 89 | 77 | 57 | 40 | 30 | 23 | 18 | 11 | 9 | 7 | 6 | |
| A 182 | F347 | 18Cr-10Ni-Cb | K | 10,12 | 121 | 114 | 105 | 100 | 96 | 94 | 92 | 90 | 88 | 86 | 88 | 87 | 87 | 88 | 77 | 57 | 40 | 30 | 23 | 16 | 11 | 9 | 7 | 6 | 6 | |
| A 182 | F347H | 18Cr-10Ni-Cb | K | 1 | 129 | 122 | 113 | 107 | 103 | 102 | 101 | 101 | 101 | 101 | 101 | 101 | 100 | 99 | 96 | 86 | 70 | 54 | 41 | 32 | 24 | 19 | 15 | 9 | 9 | |
| A 182 | F347H | 18Cr-10Ni-Cb | K | — | 129 | 118 | 111 | 104 | 98 | 93 | 92 | 91 | 89 | 88 | 88 | 87 | 87 | 87 | 87 | 86 | 82 | 70 | 54 | 41 | 32 | 24 | 19 | 15 | 9 | |
| A 182 | F347H | 18Cr-10Ni-Cb | K | 1,12 | 121 | 114 | 105 | 100 | 96 | 95 | 95 | 95 | 95 | 95 | 95 | 95 | 94 | 94 | 92 | 90 | 84 | 70 | 54 | 41 | 32 | 24 | 29 | 15 | 9 | |
| A 182 | F347H | 18Cr-10Ni-Cb | K | 12 | 121 | 114 | 105 | 100 | 96 | 93 | 92 | 91 | 89 | 88 | 88 | 87 | 87 | 87 | 86 | 82 | 70 | 54 | 41 | 32 | 24 | 19 | 15 | 9 | 9 | |
| A 182 | F348 | 18Cr-10Ni-Cb | K | 1,10 | 129 | 122 | 113 | 107 | 103 | 102 | 101 | 101 | 101 | 101 | 101 | 101 | 101 | 99 | 92 | 77 | 57 | 40 | 30 | 23 | 16 | 11 | 9 | 7 | 6 | |
| A 182 | F348 | 18Cr-10Ni-Cb | K | 10 | 129 | 118 | 111 | 104 | 98 | 93 | 92 | 91 | 89 | 88 | 88 | 88 | 87 | 87 | 86 | 77 | 57 | 40 | 30 | 23 | 16 | 11 | 9 | 7 | 6 | |
| A 182 | F348 | 18Cr-10Ni-Cb | K | 1,10,12 | 121 | 114 | 105 | 100 | 96 | 95 | 95 | 95 | 95 | 95 | 95 | 95 | 94 | 93 | 89 | 77 | 57 | 40 | 30 | 23 | 16 | 11 | 9 | 7 | 6 | |
| A 182 | F348 | 18Cr-10Ni-Cb | K | 10,12 | 121 | 114 | 106 | 100 | 96 | 94 | 92 | 90 | 89 | 88 | 88 | 87 | 87 | 87 | 86 | 77 | 57 | 40 | 30 | 23 | 18 | 11 | 9 | 7 | 6 | |
| A 182 | F348H | 18Cr-10Ni-Cb | K | 1 | 129 | 122 | 113 | 107 | 103 | 102 | 101 | 101 | 101 | 101 | 101 | 101 | 100 | 99 | 96 | 86 | 70 | 54 | 41 | 32 | 24 | 18 | 15 | 9 | 9 | |
| A 182 | F348H | 18Cr-10Ni-Cb | K | — | 129 | 118 | 111 | 104 | 98 | 93 | 92 | 91 | 89 | 88 | 88 | 88 | 87 | 87 | 87 | 86 | 82 | 70 | 54 | 41 | 32 | 24 | 19 | 15 | 9 | |
| A 182 | F348H | 18Cr-10Ni-Cb | K | 1,12 | 121 | 114 | 105 | 100 | 96 | 95 | 95 | 95 | 95 | 95 | 95 | 95 | 94 | 94 | 92 | 90 | 84 | 70 | 54 | 41 | 32 | 24 | 19 | 15 | 9 | |
| A 182 | F348H | 18Cr-10Ni-Cb | K | 12 | 121 | 114 | 105 | 100 | 96 | 93 | 92 | 91 | 89 | 88 | 88 | 88 | 87 | 87 | 87 | 86 | 82 | 70 | 54 | 41 | 32 | 24 | 19 | 15 | 9 | |
| A 182 | F316 | 18Cr-12Ni-2Mo | K | 1,10 | 129 | 129 | 127 | 125 | 125 | 119 | 117 | 115 | 112 | 111 | 110 | 109 | 107 | 106 | 106 | 104 | 98 | 81 | 65 | 50 | 36 | 30 | 23 | 18 | 13 | 9 |
| A 182 | F316 | 18Cr-12Ni-2Mo | K | 10 | 129 | 110 | 101 | 93 | 87 | 82 | 81 | 80 | 76 | 77 | 76 | 75 | 75 | 74 | 73 | 72 | 70 | 63 | 51 | 38 | 30 | 23 | 18 | 14 | 8 | |
| A 182 | F316 | 18Cr-12Ni-2Mo | K | 1,10,12 | 121 | 120 | 118 | 116 | 116 | 116 | 116 | 115 | 112 | 111 | 110 | 108 | 108 | 107 | 105 | 101 | 94 | 82 | 65 | 50 | 38 | 30 | 23 | 19 | 14 | 8 |
| A 182 | F316 | 18Cr-12Ni-2Mo | K | 10,12 | 121 | 110 | 101 | 93 | 87 | 82 | 81 | 80 | 78 | 77 | 76 | 75 | 75 | 74 | 73 | 72 | 70 | 63 | 51 | 38 | 30 | 23 | 18 | 13 | 9 | |
| A 182 | F316H | 18Cr-12Ni-2Mo | K | 1 | 129 | 129 | 127 | 125 | 125 | 119 | 117 | 115 | 112 | 111 | 110 | 109 | 107 | 106 | 106 | 104 | 98 | 81 | 65 | 50 | 38 | 30 | 23 | 18 | 13 | 9 |
| A 182 | F316H | 18Cr-12Ni-2Mo | K | — | 129 | 110 | 101 | 93 | 87 | 82 | 81 | 80 | 78 | 77 | 76 | 75 | 75 | 74 | 73 | 72 | 70 | 63 | 51 | 38 | 30 | 23 | 18 | 14 | 8 | |
| A 182 | F316H | 18Cr-12Ni-2Mo | K | 1,12 | 121 | 120 | 118 | 116 | 116 | 116 | 116 | 115 | 112 | 111 | 110 | 108 | 108 | 107 | 105 | 101 | 94 | 82 | 65 | 50 | 38 | 30 | 23 | 18 | 14 | 8 |
| A 182 | F316H | 18Cr-12Ni-2Mo | K | 12 | 121 | 110 | 101 | 93 | 87 | 82 | 81 | 80 | 78 | 77 | 76 | 75 | 75 | 74 | 73 | 72 | 70 | 63 | 51 | 38 | 30 | 23 | 18 | 13 | 9 | |
| A 182 | F316L | 18Cr-12Ni-2Mo | K | 1 | 108 | 108 | 108 | 107 | 101 | 95 | 92 | 91 | 89 | 87 | 86 | 84 | — | — | — | — | — | — | — | — | — | — | — | — | — | — |
| A 182 | F316L | 18Cr-12Ni-2Mo | K | — | 108 | 90 | 82 | 75 | 70 | 66 | 64 | 63 | 62 | 61 | 59 | 58 | — | — | — | — | — | — | — | — | — | — | — | — | — | — |
| A 336 | F304 | 18Cr-8Ni | K | 1,10,13 | 121 | 113 | 107 | 104 | 102 | 102 | 102 | 102 | 102 | 101 | 101 | 100 | 98 | 97 | 95 | 89 | 78 | 64 | 51 | 42 | 32 | 27 | 21 | 17 | 14 | 10 |
| A 336 | F304 | 18Cr-8Ni | K | 10,13 | 121 | 106 | 97 | 90 | 85 | 80 | 78 | 77 | 76 | 74 | 73 | 72 | 71 | 69 | 68 | 67 | 64 | 60 | 52 | 42 | 32 | 27 | 21 | 17 | 14 | 10 |
| A 336 | F321 | 18Cr-10Ni-Ti | K | 1,10,13 | 121 | 118 | 112 | 110 | 110 | 110 | 110 | 110 | 109 | 108 | 106 | 106 | 105 | 105 | 102 | 83 | 58 | 44 | 33 | 25 | 18 | 13 | 8 | 6 | 4 | 2 |
| A 336 | F321 | 18Cr-10Ni-Ti | K | 10,13 | 121 | 108 | 98 | 90 | 84 | 80 | 78 | 77 | 76 | 75 | 74 | 73 | 73 | 73 | 69 | 58 | 44 | 33 | 25 | 18 | 13 | 8 | 6 | 4 | 2 | |
| A 336 | F347 | 18Cr-10Ni-Cb | K | 1,10,13 | 121 | 114 | 105 | 100 | 96 | 95 | 95 | 95 | 95 | 95 | 95 | 95 | 94 | 93 | 89 | 77 | 57 | 40 | 30 | 23 | 16 | 11 | 9 | 7 | 6 | |
| A 336 | F347 | 18Cr-10Ni-Cb | K | 10,13 | 121 | 114 | 105 | 100 | 96 | 94 | 92 | 90 | 89 | 88 | 88 | 88 | 87 | 87 | 86 | 77 | 57 | 40 | 30 | 23 | 16 | 11 | 9 | 7 | 6 | |
| A 336 | F316 | 18Cr-12Ni-2Mo | K | 1,10,13 | 121 | 120 | 118 | 116 | 116 | 116 | 116 | 115 | 112 | 111 | 110 | 108 | 108 | 107 | 105 | 101 | 94 | 82 | 65 | 50 | 38 | 30 | 23 | 19 | 14 | 8 |
| A 336 | F316 | 18Cr-12Ni-2Mo | K | 10,13 | 121 | 110 | 100 | 93 | 87 | 82 | 81 | 80 | 78 | 77 | 76 | 75 | 75 | 74 | 73 | 72 | 70 | 63 | 50 | 38 | 30 | 23 | 18 | 13 | 9 | |
| A 336 | F310 | 25Cr-20Ni | K | 1,2,10 | 129 | 118 | 113 | 110 | 107 | 106 | 105 | 105 | 104 | 103 | 103 | 101 | 98 | 90 | 80 | 72 | 64 | 57 | 48 | 41 | 33 | 28 | 18 | 13 | 9 | 6 |
| A 336 | F310 | 25Cr-20Ni | K | 2,10 | 129 | 115 | 110 | 103 | 98 | 94 | 92 | 90 | 87 | 86 | 84 | 82 | 81 | 80 | 77 | 72 | 64 | 57 | 48 | 41 | 33 | 28 | 18 | 13 | 9 | 6 |
| A 336 | F310 | 25Cr-20Ni | K | 1,3,10 | 129 | 118 | 113 | 110 | 107 | 106 | 105 | 105 | 104 | 103 | 103 | 101 | 98 | 90 | 82 | 65 | 43 | 32 | 24 | 17 | 10 | 6 | 4 | 3 | 2 | 1 |
| A 336 | F310 | 25Cr-20Ni | K | 3,10 | 129 | 115 | 110 | 103 | 98 | 94 | 92 | 90 | 87 | 86 | 84 | 82 | 81 | 78 | 73 | 60 | 43 | 32 | 24 | 17 | 10 | 6 | 4 | 3 | 2 | 1 |
| Thép đúc (tiếp tục) | | | | | | | | | | | | | | | | | | | | | | | | | | | | | | |
| A 351 | CF3 | 18Cr-8Ni | K | 1 | 121 | 113 | 105 | 104 | 102 | 102 | 102 | 102 | 102 | 101 | 101 | — | — | — | — | — | — | — | — | — | — | — | — | — | — | |
| A 351 | CF3 | 18Cr-8Ni | K | — | 121 | 106 | 98 | 87 | 84 | 80 | 78 | 77 | 76 | 74 | 73 | — | — | — | — | — | — | — | — | — | — | — | — | — | — | |
| A 351 | CF3A | 18Cr-8Ni | K | 1 | 134 | 124 | 118 | 114 | 113 | 112 | 111 | 109 | — | — | — | — | — | — | — | — | — | — | — | — | — | — | — | — | — | |
| A 351 | CF3A | 18Cr-8Ni | K | — | 134 | 124 | 113 | 108 | 99 | 95 | 90 | 85 | 84 | — | — | — | — | — | — | — | — | — | — | — | — | — | — | — | — | |
| A 351 | CF3M | 18Cr-9Ni-2½Mo | K | 1,11 | 121 | 120 | 118 | 116 | 116 | 116 | 116 | 114 | 112 | 110 | 109 | 108 | — | — | — | — | — | — | — | — | — | — | — | — | — | |
| A 351 | CF3M | 18Cr-9Ni-2½Mo | K | 1,11 | 121 | 110 | 101 | 92 | 88 | 83 | 81 | 79 | 78 | 77 | 76 | 75 | — | — | — | — | — | — | — | — | — | — | — | — | — | |
| A 351 | CF8 | 18Cr-8Ni | K | 1,10 | 121 | 112 | 104 | 103 | 102 | 102 | 102 | 102 | 102 | 101 | 101 | 100 | 98 | 95 | 88 | 76 | 60 | 49 | 40 | 33 | 27 | 23 | 20 | 17 | 15 | 13 |
| A 351 | CF8 | 18Cr-8Ni | K | 10 | 121 | 106 | 96 | 89 | 84 | 80 | 78 | 77 | 76 | 74 | 73 | 70 | 69 | 68 | 68 | 64 | 59 | 49 | 38 | 31 | 23 | 18 | 14 | 10 | 8 | — |

CHÚ THÍCH: Xem cuối Bảng 3.3.1 (B)

Bảng 3.3.1 (B) (tiếp theo)

| Đặc điểm vật liệu theo ASTM | Kiểu hay mức | Thành phần danh nghĩa | Nhôm thép | Chú thích | Độ bền kéo thiết kế, MPa (Chú thích 5, 8) | | | | | | | | | | | | | | | | | | | | | | | | | | | |
|-----------------------------|--------------|-----------------------|-----------|-----------|---|-----|-----|-----|-----|-----|-----|-----|-----|-----|-----|-----|-----|-----|-----|-----|-----|-----|-----|-----|-----|-----|-----|-----|-----|-----|---|--|
| | | | | | Nhiệt độ, °C | | | | | | | | | | | | | | | | | | | | | | | | | | | |
| | | | | | 50 | 100 | 150 | 200 | 250 | 300 | 325 | 350 | 375 | 400 | 425 | 450 | 475 | 500 | 525 | 550 | 575 | 600 | 625 | 650 | 675 | 700 | 725 | 750 | 775 | 800 | | |
| Thép đúc (tiếp tục) | | | | | | | | | | | | | | | | | | | | | | | | | | | | | | | | |
| A 351 | CF8M | 18Cr-9Ni-2½Mo | K | 1,11 | 121 | 120 | 118 | 118 | 116 | 116 | 116 | 114 | 112 | 110 | 109 | 108 | 107 | 106 | 104 | 94 | 75 | 58 | 48 | 37 | 30 | 24 | 20 | 17 | 14 | 12 | | |
| A 351 | CF8M | 18Cr-9Ni-2½Mo | K | 11 | 121 | 110 | 101 | 92 | 86 | 83 | 81 | 79 | 78 | 77 | 78 | 75 | 75 | 74 | 74 | 72 | 88 | 83 | 53 | 41 | 37 | 29 | 22 | 18 | 15 | 10 | | |
| A 351 | CF8C | 18Cr-10Ni-Cb | K | 1,10 | 121 | 113 | 105 | 100 | 88 | 95 | 95 | 95 | 95 | 95 | 95 | 95 | 95 | 94 | 92 | 92 | 85 | 68 | 52 | 34 | 25 | 20 | 15 | 12 | 10 | 8 | | |
| A 351 | CF8C | 18Cr-10Ni-Cb | K | 10 | 121 | 113 | 105 | 100 | 96 | 94 | 92 | 90 | 89 | 88 | 88 | 87 | 87 | 87 | 84 | 80 | 78 | 69 | 52 | 34 | 25 | 20 | 15 | 12 | 10 | 7 | | |
| A 351 | CH8 | 125Cr-12Ni | K | 1,10 | 112 | 102 | 98 | 95 | 93 | 92 | 91 | 90 | 90 | 90 | 88 | 87 | 84 | 77 | 87 | 54 | 42 | 33 | 26 | 20 | 16 | 13 | 10 | 7 | 6 | 6 | | |
| A 351 | CH8 | 125Cr-12Ni | K | 10 | 112 | 102 | 98 | 95 | 92 | 88 | 86 | 84 | 82 | 81 | 79 | 77 | 75 | 75 | 72 | 55 | 54 | 42 | 33 | 26 | 20 | 16 | 13 | 10 | 7 | 6 | | |
| A 351 | CH20 | 25Cr-12Ni | K | 1,10 | 121 | 110 | 105 | 102 | 100 | 99 | 98 | 98 | 97 | 97 | 96 | 95 | 93 | 89 | 79 | 66 | 54 | 42 | 33 | 26 | 20 | 18 | 13 | 10 | 7 | 6 | | |
| A 351 | CH20 | 25Cr-12Ni | K | 10 | 121 | 110 | 105 | 102 | 98 | 94 | 92 | 90 | 87 | 86 | 84 | 82 | 81 | 79 | 74 | 66 | 54 | 42 | 33 | 26 | 20 | 16 | 13 | 10 | 7 | 6 | | |
| A 351 | CK20 | 25Cr-20Ni | K | 1,10 | 112 | 102 | 98 | 95 | 93 | 92 | 92 | 91 | 90 | 90 | 89 | 87 | 84 | 79 | 72 | 85 | 57 | 49 | 41 | 33 | 26 | 18 | 13 | 9 | 6 | 6 | | |
| A 351 | CK20 | 25Cr-20Ni | K | 10 | 112 | 102 | 98 | 95 | 92 | 88 | 86 | 84 | 82 | 81 | 79 | 77 | 76 | 74 | 72 | 70 | 85 | 57 | 49 | 41 | 33 | 26 | 18 | 13 | 9 | 6 | | |
| Thanh | | | | | | | | | | | | | | | | | | | | | | | | | | | | | | | | |
| A 479 | 302 | 18Cr-8Ni | K | 1 | 130 | 122 | 114 | 112 | 110 | 110 | 110 | 110 | 110 | 108 | — | — | — | — | — | — | — | — | — | — | — | — | — | — | — | — | | |
| A 479 | 302 | 18Cr-8Ni | K | — | 130 | 106 | 97 | 90 | 85 | 80 | 78 | 78 | 78 | 74 | — | — | — | — | — | — | — | — | — | — | — | — | — | — | — | — | | |
| A 479 | 304 | 18Cr-8Ni | K | 1,10,13 | 130 | 122 | 114 | 112 | 110 | 110 | 110 | 110 | 109 | 107 | 105 | 103 | 102 | 100 | 98 | 91 | 79 | 64 | 51 | 42 | 32 | 27 | 21 | 17 | 14 | 10 | | |
| A 479 | 304 | 18Cr-8Ni | K | 10,13 | 130 | 106 | 97 | 90 | 84 | 80 | 78 | 77 | 76 | 74 | 73 | 72 | 71 | 69 | 68 | 67 | 64 | 60 | 52 | 42 | 32 | 27 | 21 | 17 | 14 | 10 | | |
| A 479 | 304L | 18Cr-8Ni | K | 1 | 106 | 108 | 105 | 102 | 100 | 98 | 98 | 94 | 93 | 92 | 90 | — | — | — | — | — | — | — | — | — | — | — | — | — | — | — | | |
| A 479 | 304L | 18Cr-8Ni | K | — | 107 | 91 | 83 | 76 | 72 | 68 | 66 | 65 | 65 | 63 | 63 | — | — | — | — | — | — | — | — | — | — | — | — | — | — | — | | |
| A 479 | 310S | 25Cr-20Ni | K | 1,2,10 | 130 | 118 | 113 | 110 | 107 | 106 | 105 | 105 | 104 | 103 | 103 | 101 | 98 | 90 | 80 | 72 | 65 | 57 | 49 | 41 | 33 | 28 | 18 | 13 | 9 | 6 | | |
| A 479 | 310S | 25Cr-20Ni | K | 2,10 | 130 | 115 | 110 | 103 | 98 | 94 | 92 | 90 | 87 | 86 | 84 | 82 | 81 | 80 | 77 | 72 | 65 | 57 | 49 | 41 | 33 | 28 | 18 | 13 | 9 | 6 | | |
| A 479 | 310S | 25Cr-20Ni | K | 1,3,10 | 130 | 118 | 113 | 110 | 107 | 106 | 105 | 105 | 104 | 103 | 103 | 101 | 98 | 90 | 82 | 65 | 42 | 32 | 24 | 17 | 10 | 6 | 4 | 3 | 2 | 1 | | |
| A 479 | 310S | 25Cr-20Ni | K | 3,10 | 130 | 115 | 110 | 103 | 98 | 94 | 92 | 90 | 87 | 86 | 84 | 82 | 81 | 78 | 73 | 68 | 43 | 32 | 24 | 17 | 10 | 6 | 4 | 3 | 2 | 1 | | |
| A 479 | 316 | 18Cr-12Ni-2Mo | K | 1,10,13 | 130 | 129 | 127 | 125 | 125 | 119 | 117 | 115 | 112 | 111 | 110 | 109 | 107 | 106 | 106 | 104 | 98 | 81 | 65 | 50 | 38 | 30 | 23 | 18 | 13 | 9 | | |
| A 479 | 316 | 18Cr-12Ni-2Mo | K | 10,13 | 130 | 110 | 101 | 93 | 87 | 82 | 81 | 80 | 78 | 77 | 76 | 75 | 75 | 74 | 73 | 72 | 70 | 63 | 51 | 38 | 30 | 23 | 18 | 14 | 8 | 8 | | |
| A 479 | 316L | 18Cr-12Ni-2Mo | K | 1 | 108 | 108 | 108 | 107 | 101 | 95 | 92 | 91 | 89 | 87 | 86 | 84 | — | — | — | — | — | — | — | — | — | — | — | — | — | — | | |
| A 479 | 316L | 18Cr-12Ni-2Mo | K | — | 108 | 90 | 82 | 75 | 70 | 68 | 64 | 63 | 62 | 61 | 59 | 58 | — | — | — | — | — | — | — | — | — | — | — | — | — | — | | |
| A 479 | 321 | 18Cr-10Ni-Ti | K | 1,10,13 | 130 | 126 | 119 | 116 | 116 | 115 | 112 | 111 | 109 | 108 | 107 | 106 | 106 | 105 | 102 | 83 | 58 | 44 | 33 | 25 | 18 | 13 | 8 | 6 | 4 | 2 | | |
| A 479 | 321 | 18Cr-10Ni-Ti | K | 10,13 | 130 | 108 | 98 | 90 | 84 | 80 | 78 | 77 | 76 | 75 | 74 | 74 | 73 | 73 | 69 | 58 | 44 | 33 | 25 | 18 | 13 | 8 | 6 | 4 | 2 | 2 | | |
| A 479 | 347 | 18Cr-10Ni-Cb | K | 1,10,13 | 130 | 122 | 113 | 107 | 103 | 102 | 101 | 101 | 101 | 101 | 101 | 101 | 101 | 101 | 101 | 99 | 82 | 77 | 57 | 40 | 30 | 23 | 18 | 11 | 9 | 7 | 6 | |
| A 479 | 347 | 18Cr-10Ni-Cb | K | 10,13 | 130 | 118 | 111 | 104 | 98 | 93 | 92 | 91 | 89 | 88 | 88 | 88 | 87 | 87 | 87 | 87 | 87 | 87 | 87 | 87 | 87 | 87 | 87 | 87 | 87 | 87 | | |
| A 479 | 348 | 18Cr-10Ni-Cb | K | 1,10,13 | 130 | 122 | 113 | 107 | 103 | 102 | 101 | 101 | 101 | 101 | 101 | 101 | 101 | 101 | 101 | 99 | 92 | 77 | 57 | 40 | 30 | 23 | 18 | 11 | 9 | 7 | 6 | |
| A 479 | 348 | 18Cr-10Ni-Cb | K | 10,13 | 130 | 118 | 111 | 104 | 98 | 93 | 92 | 91 | 89 | 88 | 88 | 88 | 87 | 87 | 87 | 87 | 87 | 87 | 87 | 87 | 87 | 87 | 87 | 87 | 87 | 87 | | |
| A 479 | 405 | 12Cr-A1 | J | 9 | 103 | 98 | 95 | 92 | 90 | 86 | 86 | 85 | 83 | 81 | 77 | 73 | 68 | 63 | 44 | — | — | — | — | — | — | — | — | — | — | — | | |
| A 479 | 410 | 13Cr | H | — | 112 | 106 | 103 | 100 | 97 | 93 | 92 | 91 | 90 | 87 | 83 | 78 | 73 | 65 | 52 | — | — | — | — | — | — | — | — | — | — | — | | |
| A 479 | 430 | 17Cr | J | 9 | 121 | 114 | 111 | 107 | 104 | 101 | 100 | 98 | 97 | 94 | 89 | 84 | 78 | 69 | 54 | — | — | — | — | — | — | — | — | — | — | — | | |

CHÚ THÍCH.

Độ bền chảy tương đối thấp của các vật liệu này, các giá trị độ bền thiết kế cao hơn này được thiết lập ở các nhiệt độ, tại đó có đặc tính bền ngắn hạn chi phối để cho phép việc sử dụng các hợp kim này khi sự biến dạng nhẹ được chấp thuận. Độ bền thiết kế cao hơn này vượt quá 62,5% nhưng không vượt quá 90% độ bền chảy tại nhiệt độ đó. Việc sử dụng các độ bền thiết kế này có thể gây ra sự thay đổi kích thước do chịu ứng lực lâu dài. Các giá trị độ bền thiết kế này không được khuyến nghị dùng cho bích của các mối ghép gioăng hay các ứng dụng khác khi một sự mòn nhỏ của có thể gây ra sự cố rò rỉ.

- 2 Các độ bền thiết kế này ở nhiệt độ 575°C và cao hơn, các ứng suất nên được sử dụng khi có sự đảm bảo rằng thép có cỡ hạt ưu thế không mịn hơn số 6 theo ANSI/ASTM E 112.
- 3 Các giá trị thiết kế này được xem như giá trị cơ bản để sử dụng khi không có sự nỗ lực nào được thực hiện để kiểm soát hay kiểm tra cỡ hạt của thép
- 4 Các giá trị thiết kế là các giá trị cơ bản được nhân với hệ số bền mỗi hàn là 0,85.
- 5 Các giá trị độ bền thiết kế trong bảng này có thể nội suy để xác định các giá trị nhiệt độ trung gian.
- 6 Với các giá trị này, hệ số chất lượng trong 3.3.1.1(d) được sử dụng cho đúc.
- 7 Thép này có thể tăng độ dòn sau khi làm việc tại các nhiệt độ tăng vừa phải. Không nên kéo dài việc sử dụng ở trên 300°C
- 8 Với độ bền thiết kế ở các nhiệt độ dưới 50°C, xem 3.3.2.
- 9 Thép này có thể tăng độ dòn ở nhiệt độ trong phòng sau khi làm việc ở nhiệt độ hơn 425°C Do đó không khuyến nghị sử dụng ở nhiệt độ cao hơn trừ khi đã nhận thức được sự cảnh cáo này.
- 10 Tại nhiệt độ trên 550°C, các giá trị độ bền thiết kế này áp dụng chỉ khi hàm lượng cacbon là 0,04 % hoặc cao hơn.
- 11 Với nhiệt độ lớn hơn 425°C, các giá trị độ bền thiết kế này áp dụng chỉ khi hàm lượng cacbon là 0,04 % hoặc cao hơn.
- 12 Các giá trị độ bền thiết kế này là áp dụng được cho thép rèn có chiều dày lớn hơn 125 mm.
- 13 Với nhiệt độ hơn 550°C, các giá trị độ bền thiết kế này có thể được sử dụng chỉ khi vật liệu được xử lý nhiệt bằng cách gia nhiệt nó đến nhiệt độ ít nhất là 1040°C và tôi trong nước hay làm lạnh nhanh bằng các cách khác.
- 14 Kim loại điển đầy không được sử dụng trong việc chế tạo các loại ống hàn.

**Bảng 3.3.1(C) -
Độ bền kéo thiết kế (MPa) (C) Gang**

| Vật liệu | | | Áp suất thiết kế cho phép lớn nhất MPa | Chú thích | Độ bền kéo thiết kế, MPa | | | | | | | | | |
|--------------------|---------------|-------------------|--|-----------|--------------------------|-----|-----|-----|-----|-----|-----|-----|-----|--|
| | | | | | Nhiệt độ, °C | | | | | | | | | |
| Loại | Đặc tính | Mức | | | ≤ 280 | 300 | 350 | 376 | 400 | 428 | 450 | 475 | 500 | |
| Gang xám | AS 1830 | T-150 | (Chú thích 3) | 1,2,6 | 15 | — | — | — | — | — | — | — | — | |
| | | T-180 | (Chú thích 3) | 1,2,6 | 18 | — | — | — | — | — | — | — | — | |
| | | T-220 | (Chú thích 3) | 1,2,6 | 22 | — | — | — | — | — | — | — | — | |
| | | T-260 | (Chú thích 3) | 1,2,6 | 26 | — | — | — | — | — | — | — | — | |
| | | T-300 | (Chú thích 3) | 1,2,6 | 30 | — | — | — | — | — | — | — | — | |
| | | T-350 | (Chú thích 3) | 1,2,8 | 35 | — | — | — | — | — | — | — | — | |
| | | T-400 | (Chú thích 3) | 1,2,6 | 40 | — | — | — | — | — | — | — | — | |
| Gang cầu | AS 1831 | 370-17 | (Chú thích 4) | 1,2,5 | 93 | 93 | 93 | 93 | — | — | — | — | — | |
| | | 400-12 | (Chú thích 3) | 1,2 | 100 | — | — | — | — | — | — | — | — | |
| | | 500-7 | (Chú thích 3) | 1,2 | 95 | — | — | — | — | — | — | — | — | |
| Gang dẻo lõi trắng | AS 1832 | W 350-4 | (Chú thích 3) | 1,2,7 | 55 | — | — | — | — | — | — | — | — | |
| | | W 400-5 | (Chú thích 3) | 1,2,7 | 72 | — | — | — | — | — | — | — | — | |
| Gang dẻo lõi đen | AS 1832 | B 300-6 | (Chú thích 3) | 1,2 | 52 | — | — | — | — | — | — | — | — | |
| | | B 350-10 | (Chú thích 3) | 1,2 | 78 | — | — | — | — | — | — | — | — | |
| Gang cầu Austenit | AS 1833 | S-Ni Mn 13 7 | (Chú thích 4) | 1,2,5 | 78 | 78 | 78 | 78 | — | — | — | — | — | |
| | | S-Ni Cr 20 2 | (Chú thích 3) | 1,2 | 37 | 37 | — | — | — | — | — | — | — | |
| | | S-Ni Cr 20 3 | (Chú thích 3) | 1,2 | 39 | 39 | — | — | — | — | — | — | — | |
| | | S-Ni Si Cr 20 5 2 | (Chú thích 3) | 1,2 | 37 | 37 | — | — | — | — | — | — | — | |
| | | S-Ni 22 | (Chú thích 4) | 1,2,5 | 74 | 74 | 74 | 74 | — | — | — | — | — | |
| | | S-Ni Mn 23 4 | (Chú thích 4) | 1,2,5 | 88 | 88 | 88 | 88 | — | — | — | — | — | |
| | | S-Ni Cr 30 1 | (Chú thích 3) | 1,2 | 37 | 37 | — | — | — | — | — | — | — | |
| | | S-Ni Cr 30 3 | (Chú thích 3) | 1,2 | 37 | 37 | — | — | — | — | — | — | — | |
| | | S-Ni Si Cr 30 5 5 | (Chú thích 3) | 1,2 | 39 | 39 | — | — | — | — | — | — | — | |
| | | S-Ni 35 | (Chú thích 4) | 1,2,5 | 74 | 74 | 74 | 74 | — | — | — | — | — | |
| S-Ni Cr 35 3 | (Chú thích 3) | 1,2 | 37 | 37 | — | — | — | — | — | — | — | | | |

CHÚ THÍCH:

1 Xem 3.3.3 về độ bền thiết kế tại nhiệt độ thấp hơn

2 —

3 Giới hạn áp suất là 1,8 MPa với hơi nước, nước, dầu, không khí và môi chất lạnh.

- 4 Giới hạn áp suất 7 MPa với hơi nước, nước, dầu, không khí và môi chất lạnh.
- 5 Với các giá trị độ bền thiết kế này hệ số chất lượng đúc như đưa ra trong 3.3.1.1(d) được áp dụng
- 6 Độ bền thiết kế cao hơn có thể được sử dụng với chiều dày không lớn hơn 41 mm; độ bền thiết kế như vậy tỉ lệ với độ bền kéo nhỏ nhất cho chiều dày đúc thực sự
- 7 Các giá trị độ bền thiết kế cho các thanh thử nghiệm đường kính 9 mm; các giá trị nên được giảm đi bằng —
 - 7 MPa với thanh thử nghiệm đường kính 12 mm (mức W 400-5)
 - 9 MPa với thanh thử nghiệm đường kính 15 mm
 - 3 MPa với thanh thử nghiệm đường kính 12 mm (mức W 350-4)
 - 6 MPa với thanh thử nghiệm đường kính 15 mm

Bảng 3.3.1(D) -Độ bền kéo thiết kế (MPa) (D) Đồng và hợp kim đồng

| Tên thông thường | Hình dạng sản phẩm | Đặc điểm | Hợp kim hoặc số UNS | Điều kiện hoặc độ cứng | Kích cỡ hoặc chiều dày mm | Chú thích | Độ bền kéo thiết kế, MPa (Chú thích 1&2) | | | | | | | | | | | | | | | | | | | | | | | | | |
|-------------------------------------|--------------------|------------|---------------------|--------------------------|---------------------------|-----------|--|-----|-----|-----|-----|-----|-----|-----|-----|-----|-----|-----|-----|-----|-----|-----|----|----|----|----|----|----|----|----|----|----|
| | | | | | | | Nhiệt độ, °C | | | | | | | | | | | | | | | | | | | | | | | | | |
| | | | | | | | 50 | 75 | 100 | 125 | 150 | 175 | 200 | 225 | 250 | 275 | 300 | 325 | 350 | 375 | 400 | 425 | | | | | | | | | | |
| Các loại tấm | | | | | | | | | | | | | | | | | | | | | | | | | | | | | | | | |
| Đồng - ETP (đồng sạch) | Dạng tấm các loại | ASTM B152M | C11000 | Được ủ | <80 | — | 46 | 39 | 37 | 38 | 35 | 28 | 22 | — | — | — | — | — | — | — | — | — | — | — | — | — | — | — | — | — | | |
| Đồng- OF (khử oxy) | Dạng tấm các loại | ASTM B152M | C10200 | Được ủ | <80 | — | 44 | 40 | 38 | 38 | 35 | 28 | 22 | — | — | — | — | — | — | — | — | — | — | — | — | — | — | — | — | — | | |
| Đồng - DHP photpho khử oxy | Dạng tấm các loại | ASTM B152M | C12200 | Được ủ | <80 | — | 46 | 39 | 37 | 35 | 34 | 28 | 22 | — | — | — | — | — | — | — | — | — | — | — | — | — | — | — | — | — | | |
| Đồng thau đóng tàu | Tấm và miếng | ASTM B171M | C44300 | Được ủ | ≤100 | — | 69 | 69 | 69 | 69 | 69 | 69 | 30 | 14 | — | — | — | — | — | — | — | — | — | — | — | — | — | — | — | — | | |
| Đồng thau hải quân 90/10 Đồng-niken | Tấm và miếng | ASTM B171M | C46400 | Được ủ | ≤80 >80 ≤150 | — | 88 | 88 | 86 | 88 | 85 | 47 | 20 | — | — | — | — | — | — | — | — | — | — | — | — | — | — | — | — | — | | |
| | | | | | | | 83 | 83 | 83 | 83 | 82 | 47 | 20 | — | — | — | — | — | — | — | — | — | — | — | — | — | — | — | — | — | — | — |
| 70/30 Đồng-niken | Tấm và miếng | ASTM B171M | C71500 | Được ủ | ≤80 >80 ≤140 | — | 88 | 75 | 72 | 72 | 72 | 72 | 72 | 72 | 72 | 72 | 72 | 72 | 72 | 72 | 72 | 72 | 72 | 72 | 72 | 72 | 72 | 72 | 72 | 72 | 72 | 72 |
| | | | | | | | 78 | 67 | 65 | 64 | 64 | 64 | 64 | 64 | 64 | 64 | 64 | 64 | 64 | 64 | 64 | 64 | 64 | 64 | 64 | 64 | 64 | 64 | 64 | 64 | 64 | 64 |
| Đồng thanh nhôm | Tấm | ASTM B171M | C61400 | Được ủ | ≤50 >50 ≤140 | — | 121 | 121 | 121 | 121 | 121 | 121 | 118 | 115 | 112 | — | — | — | — | — | — | — | — | — | — | — | — | — | — | — | — | |
| | | | | | | | 112 | 112 | 112 | 112 | 112 | 112 | 110 | 107 | 103 | — | — | — | — | — | — | — | — | — | — | — | — | — | — | — | — | — |
| Đồng thanh nhôm niken | Tấm | ASTM B171M | C63000 | Được ủ | ≤50 >50 ≤100 >100 ≤140 | — | 155 | 155 | 155 | 155 | 155 | 155 | 155 | 152 | 149 | 127 | 98 | 75 | 55 | 39 | — | — | — | — | — | — | — | — | — | — | — | |
| | | | | | | | 147 | 147 | 147 | 147 | 145 | 143 | 140 | 138 | 136 | 123 | 98 | 75 | 55 | 39 | — | — | — | — | — | — | — | — | — | — | — | — |
| Đồng thanh | Tấm và miếng | ASTM B96M | C66500 | Được ủ | Tất cả | 3 | 83 | 63 | 62 | 60 | 68 | 37 | — | — | — | — | — | — | — | — | — | — | — | — | — | — | — | — | — | — | — | |
| Các loại ống | | | | | | | | | | | | | | | | | | | | | | | | | | | | | | | | |
| Đồng- Phospho | Ống | AS 1569 | 122 | Được ủ và làm cứng | Tất cả | — | 39 | 34 | 33 | 33 | 32 | 28 | 22 | — | — | — | — | — | — | — | — | — | — | — | — | — | — | — | — | — | — | |
| Đồng-OF | Ống | ASTM B75M | C10200 | Được ủ Cán nhẹ Kéo nguội | Tất cả | — | 39 | 34 | 33 | 33 | 32 | 28 | 22 | — | — | — | — | — | — | — | — | — | — | — | — | — | — | — | — | — | | |
| | | | | | | | 62 | 62 | 62 | 62 | 60 | 59 | 57 | — | — | — | — | — | — | — | — | — | — | — | — | — | — | — | — | — | — | — |
| Đồng-DHP | Ống | ASTM B75M | C12200 | Được ủ | Tất cả | — | 78 | 78 | 78 | 78 | 76 | 71 | 37 | — | — | — | — | — | — | — | — | — | — | — | — | — | — | — | — | — | — | |
| 70/30 Đồng thau asen | Ống | AS 1569 | 259 | Được ủ | Tất cả | — | 69 | 69 | 69 | 69 | 69 | 53 | 27 | 13 | — | — | — | — | — | — | — | — | — | — | — | — | — | — | — | — | — | |
| Đồng thau đóng tàu | Ống | ASTM B111M | C44300 | Được ủ | Tất cả | — | 89 | 69 | 69 | 69 | 69 | 69 | 30 | 14 | — | — | — | — | — | — | — | — | — | — | — | — | — | — | — | — | — | |

Bảng 3.3.1(D) - (kết thúc)

| Tên thông thường | Hình dạng sản phẩm | Đặc điểm | Hợp kim hoặc số UNS | Điều kiện hoặc độ cứng | Kích cỡ hoặc chiều dày mm | Chú thích | Độ bền kéo thiết kế, MPa (Chú thích 1&2) | | | | | | | | | | | | | | |
|----------------------------------|--------------------|-----------------------|---------------------|-----------------------------|---------------------------|-----------|--|-----------|-----------|-----------|-----------|-----------|-----------|-----------|-----------|-----------|-----------|-----------|-----------|-----------|----------|
| | | | | | | | Nhiệt độ, °C | | | | | | | | | | | | | | |
| | | | | | | | 50 | 75 | 100 | 125 | 150 | 175 | 200 | 225 | 250 | 275 | 300 | 325 | 350 | 375 | 400 |
| Các loại ống | | | | | | | | | | | | | | | | | | | | | |
| Đồng thau nhôm | Ống | ASTM B111M | C68700 | Được ủ | Tất cả | — | 82 | 82 | 82 | 82 | 80 | 47 | 25 | 15 | — | — | — | — | — | — | |
| 90/10 Đồng-niken | Ống | AS 1598 ASTM B111M | 706 C70600 | Được ủ | Tất cả | — | 69 | 66 | 65 | 64 | 62 | 60 | 59 | 57 | 56 | 52 | 45 | — | — | — | |
| 70/30 Đồng-niken | Ống | AS 1598 ASTM B111M | 715 C71500 | Được ủ Kéo giảm ứng suất | Tất cả | — | 82 124 | 76 124 | 77 124 | 78 124 | 74 124 | 73 122 | 71 120 | 70 117 | 69 115 | 68 113 | 67 111 | 66 110 | 65 110 | 64 109 | — 102 |
| Các loại thanh và bộ phận | | | | | | | | | | | | | | | | | | | | | |
| Đồng-đồng sạch, độ dẫn điện cao | Các loại thanh | AS 1567 | 110 | Được ủ | Tất cả | — | 46 | 46 | 44 | 43 | 34 | 27 | 19 | — | — | — | — | — | — | — | |
| Phốtpho khử oxy | Các loại thanh | AS 1567 | 122 | | | | | | | | | | | | | | | | | | |
| Đúc | | | | | | | | | | | | | | | | | | | | | |
| Đồng thau chi (85/5/5/5) | Các bộ phận đúc | AS 1565 | C83800 | Dạng đúc | Tất cả | 7, 8 | 48 | 48 | 48 | 48 | 46 | 46 | 46 | 42 | 36 | — | — | — | — | — | |
| Đồng thanh chi (80/10/10) | Các bộ phận đúc | AS 1565 | C93700 | Dạng đúc | Tất cả | 7, 8 | 42 | 42 | 42 | 40 | 38 | 37 | 36 | — | — | — | — | — | — | — | |
| Đồng thanh nhôm | Các bộ phận đúc | AS 1565 | C95210 | Dạng đúc | Tất cả | 7, 8 | 108 | 108 | 103 | 100 | 98 | 98 | 98 | 90 | 81 | 65 | 51 | — | — | — | |

CHÚ THÍCH

- Độ bền thiết kế tại nhiệt độ trung gian có thể nội suy tuyến tính. Hệ số bền mới hàn được sử dụng khi cần thiết. Xem 3.3.1.
- Với nhiệt độ hoạt động cho phép thấp nhất, xem 3.3.2.
- Các hợp kim Đồng – Silic không phải lúc nào cũng thích hợp khi tiếp xúc với các môi trường và nhiệt độ cao đặc biệt là với hơi nước có nhiệt độ hơn 100°C. Người sử dụng nên tự bằng lòng là hợp kim đã lựa chọn là thích hợp.
- Nếu được hàn, các giá trị ứng suất cho phép đối với điều kiện ủ cần được sử dụng.
- Sử dụng hình NFC-4 của ASME II, phần D, điều nhỏ 3 nhiệt độ đến 177°C. Sử dụng đường cong 600°F của hình NFC-3 của ASME II, phần D, điều nhỏ 3 nhiệt độ trên 177°C cho đến 204°C. Nhiệt độ cao nhất với áp suất bên ngoài không được vượt quá 204°C.
- Sử dụng hình NFC-3 của ANSVASME BPV-IIID, điều nhỏ 3 cho nhiệt độ hơn 149°C cho đến 204°C.
- Hệ số đúc được sử dụng cho các độ bền thiết kế này xem trong 3.3.1.1(e).
- Không cho phép hàn.

**Bảng 3.3.1(E) -
Độ bền kéo thiết kế (MPa)
(E) Nhôm và hợp kim nhôm**

| Đặc điểm | Mức (chú thích 13) | Kiểu | Xử lý nhiệt | Chiều dày, mm hoặc thanh thử nghiệm | Chú thích | Độ bền thiết kế, MPa (chú thích 1,2,8) | | | | | | |
|---|-----------------------|-----------|-------------|--|-----------|--|----------|----------|----------|----------|---------|--------|
| | | | | | | Nhiệt độ, °C | | | | | | |
| | | | | | | 60 | 75 | 100 | 125 | 150 | 175 | 200 |
| Tấm và mảnh kiểu A1734 (tương đương với ASTM B 209) | 1080A (—) | 99,8Al | O | ≥1,3 ≤8 | — | 13 | 12 | 11 | 9 | 8 | 7 | 6 |
| | | | H14 | ≥1,3 ≤6 | 3 | 23 | 22 | 19 | 17 | 15 | 12 | 8 |
| | | | H112 | ≥6 ≤50 | 3 | 14 | 14 | 12 | 10 | 9 | 8 | 7 |
| | 1050 (1060) | 99,5Al | O | ≥1,3 ≤6 | — | 14 | 13 | 11 | 10 | 9 | 8 | 7 |
| | | | H12 | ≥1,3 ≤6 | 3 | 20 | 19 | 18 | 16 | 14 | 12 | 8 |
| | | | H14 | ≥1,3 ≤12 | 3 | 25 | 23 | 20 | 18 | 16 | 13 | 8 |
| | | | H112 | ≥6 ≤25 | 3 | 16 | 15 | 13 | 11 | 10 | 8 | 7 |
| | 1100 & 1200 (1100) | 99Al | O | ≥1,3 ≤75 | — | 16 | 16 | 16 | 15 | 12 | 9 | 7 |
| | | | H12 | ≥1,3 ≤50 | 3 | 24 | 24 | 24 | 22 | 19 | 14 | 8 |
| | | | H14 | ≥1,3 ≤25 | 3 | 28 | 28 | 27 | 24 | 19 | 14 | 8 |
| | | | H112 | ≥6 ≤12 | 3 | 22 | 22 | 20 | 18 | 16 | 11 | 7 |
| | | | H112 | >12 ≤50 >50 ≤75 | 3 3 | 21 18 | 20 18 | 19 18 | 17 16 | 15 12 | 11 9 | 7 7 |
| | 3003 (3003) | Al-1,25Mn | O | ≥1,3 ≤75 | — | 23 | 23 | 22 | 20 | 17 | 13 | 10 |
| | | | H12 | ≥1,3 ≤50 | 3 | 29 | 29 | 29 | 27 | 25 | 21 | 17 |
| | | | H14 | ≥1,3 ≤25 | 3 | 34 | 34 | 34 | 33 | 29 | 22 | 17 |
| | | | H112 | ≥6 ≤12 | 3 | 29 | 29 | 29 | 27 | 25 | 21 | 17 |
| | | | H112 | >12 ≤50 | 3 | 26 | 26 | 25 | 21 | 17 | 13 | 10 |
| | | | H112 | >50 ≤75 | 3 | 25 | 25 | 24 | 21 | 17 | 13 | 10 |
| Alclad 3003 (Alclad 3003) | Al-(Al-1,25Mn) | O | ≥0,15 <12 | 8 | 20 | 20 | 20 | 18 | 15 | 11 | 9 | |
| | | H12 | ≥12 ≤75 | 9 | 23 | 23 | 22 | 18 | 15 | 11 | 9 | |
| | | H14 | ≥0,15 <50 | 3, 8, 9 | 26 | 26 | 26 | 25 | 23 | 19 | 15 | |
| | | H14 | ≥0,15 <25 | 3, 8, 9 | 31 | 31 | 31 | 30 | 27 | 19 | 15 | |
| | | H112 | ≥6 <12 | 3, 8 | 26 | 26 | 26 | 25 | 23 | 19 | 15 | |
| H112 | ≥12 <50 | 3, 10 | 24 | 24 | 23 | 20 | 15 | 11 | 9 | | | |
| H112 | >50 ≤75 | 3, 10 | 23 | 23 | 22 | 20 | 15 | 11 | 9 | | | |

CHÚ THÍCH: Xem cuối của Bảng 3.3.1(E) này.

Bảng 3.3.1(E) - (tiếp theo)

| Đặc điểm | Mức (chú thích 13) | Kiểu | Ram | Chiều dày, mm hoặc thanh thử nghiệm | Chú thích | Độ bền thiết kế, MPa (chú thích 1,2,6) | | | | | | |
|------------------------------|------------------------------|-----------|--------------------|--|-----------|--|----|-----|-----|-----|-----|-----|
| | | | | | | Nhiệt độ, °C | | | | | | |
| | | | | | | 50 | 75 | 100 | 125 | 150 | 175 | 200 |
| TCVN 5838 VÀ TCVN 5839 | 3004 (3004) | — | O | $\geq 0,15 \leq 75$ | — | 38 | 38 | 38 | 38 | 35 | 27 | 18 |
| | | | H32 | $\geq 1,3 \leq 50$ | 3 | 49 | 49 | 49 | 48 | 40 | 27 | 18 |
| | | | H34 | $\geq 1,3 \leq 25$ | 3 | 56 | 56 | 56 | 54 | 40 | 27 | 18 |
| | | | H112 | $\geq 6 \leq 75$ | 3 | 40 | 40 | 40 | 40 | 35 | 27 | 18 |
| | Alclad 3004 (Alclad 3004) | — | O | $\geq 1,3 \leq 75$ | 8, 9 | 35 | 35 | 35 | 34 | 31 | 24 | 16 |
| | | | H32 | $\geq 1,3 \leq 50$ | 3, 8, 9 | 44 | 44 | 44 | 43 | 36 | 24 | 16 |
| | | | H34 | $\geq 1,3 \leq 25$ | 3, 8, 9 | 50 | 50 | 50 | 48 | 36 | 24 | 16 |
| | | | H112 | $\geq 6 \leq 75$ | 3 | 36 | 36 | 36 | 36 | 32 | 24 | 16 |
| | 3203 (—) | Al-1,25Mn | O | $\geq 1,3 \leq 25$ | — | 23 | 23 | 22 | 20 | 17 | 13 | 10 |
| | | | H12 | $\geq 1,3 \leq 25$ | 3 | 29 | 29 | 29 | 27 | 25 | 21 | 17 |
| | | | H14 | $\geq 1,3 \leq 12$ | 3 | 35 | 34 | 34 | 33 | 29 | 22 | 17 |
| | | | H112 | $\geq 6 \leq 12$ | 3 | 29 | 29 | 29 | 27 | 25 | 21 | 17 |
| | | | | $> 12 \leq 50$ | 3 | 26 | 26 | 25 | 21 | 17 | 13 | 10 |
| | $> 50 \leq 75$ | 3 | 25 | 25 | 24 | 21 | 17 | 13 | 10 | | | |
| | 5052 (5052) | Al-2,5Mg | O | $\geq 1,3 \leq 75$ | — | 43 | 43 | 43 | 42 | 38 | 29 | 17 |
| | | | H32 | $\geq 1,3 \leq 50$ | 3 | 53 | 53 | 53 | 51 | 41 | 29 | 17 |
| H34 | | | $\geq 1,3 \leq 25$ | 3 | 59 | 59 | 59 | 57 | 41 | 29 | 17 | |
| H112 | | | $\geq 6 \leq 12$ | 3 | 48 | 48 | 48 | 48 | 41 | 29 | 17 | |
| | | | $> 12 \leq 75$ | 3 | 43 | 43 | 43 | 42 | 41 | 29 | 17 | |
| 5083 (5083) | Al-4,5Mg 0,75Mn | O | $\geq 1,3 \leq 40$ | — | 69 | lớn nhất tới 65°C. | | | | | | |
| | | H112 | $> 40 \leq 75$ | 3 | 67 | | | | | | | |
| | | | $\geq 6 \leq 40$ | 3 | 69 | | | | | | | |
| | | H321 | $> 40 \leq 75$ | 3 | 67 | | | | | | | |
| | | | $\geq 5 \leq 40$ | 3 | 76 | | | | | | | |
| | | H323 | $> 40 \leq 75$ | 3 | 71 | | | | | | | |
| | | | $\geq 1,3 \leq 6$ | 3 | 77 | | | | | | | |
| H343 | $\geq 1,3 \leq 6$ | 3 | 86 | | | | | | | | | |

CHÚ THÍCH: Xem cuối của Bảng 3.3.1(E) này.

Bảng 3.3.1(E) (tiếp theo)

| Đặc điểm | Mức (chú thích 13) | Kiểu | Xử lý nhiệt | Chiều dày, mm hoặc thanh thử nghiệm | Chú thích | Độ bền thiết kế, MPa (chú thích 1,2,8) | | | | | | | |
|------------------------|--------------------|--------------|-------------|-------------------------------------|-----------|--|--------------------|-----|-----|-----|-----|-----|--|
| | | | | | | Nhiệt độ, °C | | | | | | | |
| | | | | | | 50 | 75 | 100 | 125 | 150 | 175 | 200 | |
| TCVN 5838 và TCVN 5839 | 5086 (5086) | Al-4Mg-0,5Mn | O | ≥1,3 ≤50 | — | 60 | lớn nhất tới 65°C. | | | | | | |
| | | | H32 | ≥1,3 ≤50 | 3 | 69 | | | | | | | |
| | | | H34 | ≥1,3 ≤25 | 3 | 76 | | | | | | | |
| | | | H112 | ≥4,8 ≤6 | 3 | 82 | | | | | | | |
| | | | | >6 ≤50 | 3 | 60 | | | | | | | |
| | | | | >50 ≤75 | — | 59 | | | | | | | |
| | | ≥1,3 ≤50 | 3, 12 | 70 | | | | | | | | | |
| | 5154A (5154) | Al-3,5Mg | O | ≥1,3 ≤75 | — | 51 | lớn nhất tới 65°C. | | | | | | |
| | | | H32 | ≥1,3 ≤50 | 3, 12 | 63 | | | | | | | |
| | | | H34 | ≥1,3 ≤25 | 3, 12 | 68 | | | | | | | |
| | | | H112 | ≥6 <12 | 3, 12 | 56 | | | | | | | |
| | | ≥12 ≤75 | 3, 12 | 51 | | | | | | | | | |
| 5251 (5254) | Al-2Mg | O | ≥0,8 ≤75 | — | 42 | 42 | 41 | 40 | 36 | 31 | 25 | | |
| | | H32 | ≥1,3 ≤50 | 3 | 50 | 50 | 49 | 43 | 37 | 31 | 25 | | |
| | | H34 | ≥1,3 ≤25 | 3 | 58 | 58 | 57 | 52 | 47 | 42 | 27 | | |
| 6061 (6061) | Al-Mg-Si-Cu-Cr | T4 | ≥1,3 ≤6 | 3, 7 | 52 | 52 | 52 | 50 | 47 | 44 | 30 | | |
| | | T4 hàn | ≥1,3 ≤6 | 5 | 41 | 41 | 41 | 40 | 38 | 32 | 25 | | |
| | | T6 | ≥1,3 ≤6 | 3, 7 | 72 | 72 | 71 | 67 | 58 | 45 | 30 | | |
| | | T6 hàn | ≥1,3 ≤6 | 5 | 41 | 41 | 41 | 40 | 38 | 32 | 25 | | |
| | | T451 | ≥6 ≤75 | 4, 7 | 52 | 52 | 52 | 51 | 48 | 44 | 33 | | |
| | | T451 hàn | ≥6 ≤75 | 5, 7 | 42 | 42 | 42 | 41 | 38 | 32 | 26 | | |
| | | T651 | ≥6 ≤100 | 4, 7 | 73 | 73 | 72 | 68 | 58 | 45 | 33 | | |
| | | T651 hàn | >100 ≤150 | 4, 7 | 63 | 63 | 62 | 59 | 51 | 40 | 30 | | |
| | ≥6 ≤150 | 5, 7 | 42 | 42 | 42 | 41 | 38 | 32 | 26 | | | | |

CHÚ THÍCH: Xem cuối của Bảng 3.3.1(E) này.

Bảng 3.3.1(E) (tiếp theo)

| Đặc điểm | Mức (chú thích 1,3) | Kiểu | Xử lý nhiệt | Chiều dày, mm hoặc thanh thử nghiệm | Chú thích | Độ bền thiết kế, MPa (chú thích 1,2,5) | | | | | | |
|---------------------------|------------------------------|-----------------------|-------------|--|-----------|--|----|-----|-----|-----|-----|-----|
| | | | | | | Nhiệt độ, °C | | | | | | |
| | | | | | | 50 | 75 | 100 | 125 | 150 | 175 | 200 |
| TCVN 5838 VÀ TCVN 5839 | Alclad 6081 (Alclad 6061) | Al- Al-Mg-Si-Cu-Cr | T4 | ≥1,3 <6 | 4, 7, 8 | 47 | 47 | 47 | 46 | 43 | 40 | 30 |
| | | | T4 hàn | ≥1,3 <6 | 5, 7 | 42 | 42 | 42 | 41 | 38 | 32 | 26 |
| | | | T6 | ≥1,3 <6 | 4, 7, 8 | 66 | 66 | 65 | 61 | 52 | 41 | 30 |
| | | | T6 hàn | ≥1,3 <6 | 5, 7, 9 | 42 | 42 | 42 | 41 | 38 | 32 | 26 |
| | | | T451 | ≥6 ≤75 | 4, 7, 9 | 47 | 47 | 47 | 46 | 43 | 40 | 30 |
| | | | T451 hàn | ≥6 ≤75 | 7 | 42 | 42 | 42 | 41 | 38 | 32 | 26 |
| | | | T651 | ≥8 ≤100 | 4, 7, 9 | 65 | 66 | 65 | 61 | 52 | 41 | 30 |
| | | | T651 hàn | >100 ≤150 | 4, 7, 9 | 63 | 63 | 62 | 59 | 51 | 40 | 30 |
| | | | T651 hàn | ≥6 ≤150 | 7 | 42 | 42 | 42 | 41 | 38 | 32 | 26 |
| Các loại ống | | | | | | | | | | | | |
| ASTM B 210 | 3003 | Al-1,25Mn | O | ≥0,3 ≤12,7 | — | 23 | 23 | 22 | 20 | 17 | 13 | 10 |
| | | | H12 | ≥0,3 ≤12,7 | 3 | 29 | 29 | 29 | 27 | 25 | 21 | 17 |
| | | | H14 | ≥0,3 ≤12,7 | 3 | 34 | 34 | 34 | 33 | 29 | 22 | 17 |
| | | | H18 | ≥0,3 ≤12,7 | 3 | 46 | 46 | 45 | 43 | 36 | 24 | 18 |
| | | | H112 | ≥0,3 ≤12,7 | 3 | 23 | 23 | 22 | 20 | 17 | 13 | 10 |
| | | | H113 | ≥0,3 ≤12,7 | 3 | 24 | 24 | 23 | 20 | 17 | 13 | 10 |
| | Alclad 3003 | Al- Al-1,25Mn | O | ≥0,3 ≤12,7 | 6 | 21 | 21 | 20 | 18 | 15 | 11 | 8 |
| | | | H14 | ≥0,3 ≤12,7 | 3, 8 | 31 | 31 | 30 | 29 | 26 | 19 | 15 |
| | | | H18 | ≥0,3 ≤12,7 | 3, 8 | 42 | 42 | 40 | 38 | 33 | 21 | 16 |
| | | | H112 | ≥0,3 ≤12,7 | 3, 8 | 21 | 21 | 20 | 18 | 15 | 11 | 8 |
| | | | H113 | ≥0,3 ≤12,7 | 3, 8 | 21 | 21 | 20 | 18 | 15 | 11 | 9 |
| | 5052 | Al-2,5Mg | O | ≥0,5 ≤11,4 | — | 43 | 43 | 43 | 42 | 38 | 29 | 17 |
| | | | H32 | ≥0,5 ≤11,4 | 3 | 53 | 53 | 53 | 51 | 41 | 29 | 17 |
| | | | H34 | ≥0,5 ≤11,4 | 3 | 59 | 59 | 59 | 57 | 41 | 29 | 17 |
| | 5154 | Al-3,5Mg | O | ≥0,46 ≤11,4 | 12 | 52 | 52 | 52 | 51 | 44 | | |
| | | | H34 | ≥0,46 ≤11,4 | 3, 12 | 68 | 68 | 68 | 63 | 45 | | |

CHÚ THÍCH: Xem cuối của Bảng 3.3.1(E) này.

Bảng 3.3.1(E) (tiếp theo)

| Đặc điểm | Mức (chú thích 13) | Kiểu | Xử lý nhiệt | Chiều dày, mm hoặc thanh thử nghiệm | Chú thích | Độ bền thiết kế, MPa (chú thích 1,2,6) | | | | | | |
|------------|-----------------------|------------------|----------------------|--|-----------|--|----|-----|-----|-----|-----|-----|
| | | | | | | Nhiệt độ, °C | | | | | | |
| | | | | | | 50 | 75 | 100 | 125 | 150 | 175 | 200 |
| ASTM B 210 | 6061 | Al-4,5Mg-Cu-Cr | T4 | $\geq 0,8 \leq 12,7$ | 3 | 52 | 52 | 52 | 50 | 47 | 44 | 31 |
| | | | T6 | $\geq 0,6 \leq 12,7$ | 3 | 72 | 72 | 71 | 67 | 58 | 45 | 31 |
| | | | T4 hàn | $\geq 0,6 \leq 12,7$ | — | 41 | 41 | 41 | 40 | 38 | 32 | 25 |
| | | | T6 hàn | $\geq 0,6 \leq 12,7$ | — | 41 | 41 | 41 | 40 | 38 | 32 | 25 |
| 6063 | Al-Mg-Si | T6 | $\geq 0,6 \leq 12,7$ | 3 | 56 | 56 | 53 | 50 | 37 | 24 | 14 | |
| | | T6 hàn | $\geq 0,6 \leq 12,7$ | — | 29 | 29 | 29 | 28 | 27 | 21 | 14 | |
| ASTM B 234 | 3003 | Al-1,25Mn | H14 | $\geq 0,3 \leq 5$ | 4 | 35 | 35 | 35 | 34 | 30 | 21 | 17 |
| | | | H25 | $\geq 0,3 \leq 5$ | 4 | 38 | 38 | 38 | 36 | 30 | 21 | 17 |
| | Alclad 3003 | Al- Al-1,25Mn | H14 | $\geq 0,3 \leq 5$ | 4 | 31 | 31 | 31 | 30 | 27 | 19 | 15 |
| | | | H25 | $\geq 0,3 \leq 5$ | 8 | 35 | 35 | 34 | 32 | 27 | 19 | 15 |
| | 5052 | Al-2,5Mg | H32 | $\geq 0,3 \leq 5$ | 4 | 54 | 54 | 54 | 51 | 43 | 29 | 19 |
| | | | H34 | $\geq 0,3 \leq 5$ | 4 | 59 | 59 | 59 | 57 | 43 | 29 | 19 |
| | 5454 | — | H32 | $\geq 0,3 \leq 6$ | 4 | 63 | 63 | 60 | 50 | 38 | 29 | 22 |
| | | | H34 | $\geq 0,3 \leq 6$ | 4 | 68 | 68 | 64 | 50 | 38 | 29 | 22 |
| 6061 | Al-4,5Mg-Cu-Cr | T4 | $\geq 0,6 \leq 6$ | 4 | 52 | 52 | 52 | 51 | 48 | 44 | 33 | |
| | | T6 | $\geq 0,6 \leq 6$ | 4 | 73 | 73 | 72 | 68 | 58 | 45 | 33 | |
| | | T4 hàn | $\geq 0,6 \leq 6$ | 5 | 42 | 42 | 42 | 41 | 38 | 32 | 26 | |
| | | T6 hàn | $\geq 0,6 \leq 6$ | 5 | 42 | 42 | 42 | 41 | 38 | 32 | 26 | |
| ASTM B 241 | 1100 | 99 Al | O | — | — | 14 | 14 | 14 | 14 | 12 | 10 | 7 |
| | | | H112 | — | 3 | 14 | 14 | 14 | 14 | 12 | 10 | 7 |
| | 3003 | Al-1,25Mn | O | — | — | 24 | 24 | 23 | 20 | 17 | 13 | 10 |
| | | | H18 | <25 | 4 | 47 | 47 | 46 | 43 | 37 | 25 | 19 |
| | | | H112 | — | 3 | 24 | 24 | 23 | 20 | 17 | 13 | 10 |
| | Alclad 3003 | Al- Al-1,25Mn | O | — | 8 | 21 | 21 | 20 | 18 | 15 | 11 | 9 |
| H112 | | | — | 3, 8 | 21 | 21 | 20 | 18 | 15 | 11 | 9 | |
| 5052 | Al-2,5Mg | O | — | — | 44 | 44 | 44 | 43 | 39 | 29 | 18 | |

CHÚ THÍCH: Xem cuối của Bảng 3.3.1(E) này.

Bảng 3.3.1(E) (tiếp theo)

| Đặc điểm | Mức (chú thích 13) | Kiểu | Xử lý nhiệt | Chiều dày, mm hoặc thanh thử nghiệm | Chú thích | Độ bền thiết kế, MPa (chú thích 1,2,6) | | | | | | | |
|----------------|-----------------------|---------------------|-------------|--|-----------|--|--------------------|-----|-----|-----|-----|-----|--|
| | | | | | | Nhiệt độ, °C | | | | | | | |
| | | | | | | 50 | 75 | 100 | 125 | 150 | 175 | 200 | |
| ASTM B 241 | 5083 | Al -4,5Mg-0,75Mn | O | ≤125 | 12 | 68 | lớn nhất tại 65°C. | | | | | | |
| | | | H111 | ≤125 | 3, 12 | 70 | | | | | | | |
| | | | H112 | ≤125 | 3, 12 | 68 | | | | | | | |
| | 5086 | Al -4Mg-0,5Mn | O | ≤125 | 12 | 61 | lớn nhất tại 65°C. | | | | | | |
| | | | H111 | ≤125 | 3, 12 | 63 | | | | | | | |
| 5454 | — | — | O | ≤125 | — | 54 | 54 | 54 | 50 | 38 | 29 | 22 | |
| | | | H111 | ≤125 | 3 | 58 | 58 | 57 | 50 | 38 | 29 | 22 | |
| | | | H112 | ≤125 | 3 | 54 | 54 | 54 | 50 | 38 | 29 | 22 | |
| 6061 | Al-4,5Mg-Cu- Cr | — | T4 | — | 4, 7 | 45 | 45 | 45 | 44 | 42 | 41 | 33 | |
| | | | T6 | — | 4, 7 | 66 | 66 | 66 | 62 | 55 | 45 | 33 | |
| | | | T4 hàn | — | 5, 7 | 42 | 42 | 42 | 41 | 38 | 32 | 26 | |
| | | | T4 hàn | — | 5 | 42 | 42 | 42 | 41 | 38 | 32 | 26 | |
| 6063 | Al-Mg-Si | — | T1 | ≤12,7 | 2, 9 | 29 | 29 | 29 | 29 | 29 | 24 | 16 | |
| | | | T5 | >12,7 ≤25 | 2, 8 | 28 | 28 | 28 | 28 | 28 | 24 | 15 | |
| | | | T6 | ≤12,7 | 4 | 38 | 38 | 37 | 35 | 32 | 24 | 16 | |
| | | | T6 | >12,7 ≤25 | 4 | 37 | 36 | 35 | 34 | 30 | 24 | 16 | |
| | | | T5 hàn | ≤25 | 4 | 52 | 52 | 51 | 46 | 34 | 24 | 16 | |
| | | | T6 hàn | ≤25 | 5 | 30 | 30 | 30 | 29 | 27 | 21 | 15 | |
| T6 hàn | ≤25 | 5 | 30 | 30 | 30 | 29 | 27 | 21 | 15 | | | | |
| Rèn dập | | | | | | | | | | | | | |
| ASTM B 247 | 2014 khuôn | Al-Cu-Mn-Si-Mg | T4 | ≤102 | 4 | 95 | 94 | 90 | 85 | 78 | 49 | 30 | |
| | | | T6 | ≤51 | 4 | 110 | 110 | 108 | 99 | 78 | 49 | 30 | |
| | 3003 khuôn | Al-1,25Mn | H112 | >51 ≤102 | 4 | 109 | 109 | 107 | 99 | 78 | 49 | 30 | |
| | | | H112 hàn | ≤102 | — | 24 | 24 | 23 | 20 | 16 | 13 | 10 | |
| | | | H112 hàn | ≤102 | — | 24 | 24 | 23 | 20 | 16 | 13 | 10 | |

CHÚ THÍCH. Xem cuối của Bảng 3.3.1(E) này.

Bảng 3.3.1(E) (tiếp theo)

| Đặc điểm | Mức (chú thích 13) | Kiểu | Xử lý nhiệt | Chiều dày, mm hoặc thanh thử nghiệm | Chú thích | Độ bền thiết kế, MPa (chú thích 1,2,6) | | | | | | | |
|---------------------------------|-----------------------|---------------------|-------------|--|-----------|--|--------------------|-----|-----|-----|-----|-----|----|
| | | | | | | Nhiệt độ, °C | | | | | | | |
| | | | | | | 50 | 75 | 100 | 125 | 150 | 175 | 200 | |
| ASTM B 247 (tiếp theo) | 5083 | Al- 4,5Mg-0,75Mn | H111 | ≤102 | 4 | 68 | lớn nhất tới 65°C. | | | | | | |
| | | | H112 | ≤102 | — | 66 | | | | | | | |
| | H111 hàn | ≤102 | 4 | 68 | | | | | | | | | |
| | H112 hàn | ≤102 | 5, 12 | 66 | | | | | | | | | |
| | 6061 khuôn | Al-Mg-Si-Cu-Cr | T6 | ≤102 | 4 | 66 | 66 | 65 | 62 | 54 | 45 | 33 | |
| | 6061 tay | Al-Mg-Si-Cu-Cr | T6 | ≤102 | — | 64 | 64 | 63 | 60 | 53 | 44 | 33 | |
| >102 ≤204 | | | | — | 61 | 61 | 60 | 57 | 51 | 43 | 33 | | |
| | 6061 | | T6 hàn | ≤204 | — | 42 | 42 | 41 | 40 | 38 | 32 | 25 | |
| Dạng thanh và các hình thù khác | | | | | | | | | | | | | |
| ASTM B 211 | 2024 | — | T4 | ≥3 ≤163 | 4 | 108 | 108 | 105 | 92 | 71 | 47 | 34 | |
| | | | | >163 ≤200 | 4 | 101 | 101 | 98 | 88 | 67 | 44 | 31 | |
| | 6061 | Al-Mg-Si-Cu-Cr | T6 | ≥3 ≤200 | 4, 7 | 73 | 73 | 72 | 68 | 58 | 45 | 33 | |
| T651 | | | ≥3 ≤200 | 4, 7 | 73 | 73 | 72 | 68 | 58 | 45 | 33 | | |
| T6 hàn | | | ≥3 ≤200 | 5, 7, 11 | 42 | 42 | 42 | 41 | 38 | 32 | 26 | | |
| T651 hàn | | | ≥3 ≤200 | 5, 7, 11 | 42 | 42 | 42 | 41 | 38 | 32 | 26 | | |
| ASTM B 221 | 1100 | 99 Al | O | — | — | 14 | 14 | 14 | 14 | 12 | 10 | 7 | |
| | | | H112 | — | 3 | 14 | 14 | 14 | 14 | 12 | 10 | 7 | |
| | 2024 | — | | T3 | <6 | 4, 7 | 100 | 100 | 97 | 85 | 65 | 43 | 31 |
| | | | | | ≥6 <20 | 4, 7 | 105 | 105 | 102 | 89 | 69 | 45 | 33 |
| | | | | | ≥20 <40 | 4, 7 | 114 | 114 | 110 | 96 | 74 | 49 | 35 |
| | | | | | ≥40 | 4, 7 | 118 | 118 | 115 | 101 | 78 | 51 | 37 |
| | 3003 | Al-1,25Mn | O | — | 11 | 24 | 24 | 23 | 20 | 17 | 13 | 10 | |
| | | | H112 | — | 3, 11 | 24 | 24 | 23 | 20 | 17 | 13 | 10 | |
| 5083 | Al- 4,5Mg-0,75Mn | | O | ≤125 | 11, 12 | 68 | lớn nhất tới 65°C. | | | | | | |
| | | | H111 | ≤125 | 3, 12 | 70 | | | | | | | |
| | | | H112 | ≤125 | 3, 11, 12 | 68 | | | | | | | |

CHÚ THÍCH: Xem cuối của Bảng 3.3.1(E) này.

Bảng 3.3.1(E) (tiếp theo)

| Đặc điểm | Mức (chú thích 13) | Kiểu | Xử lý nhiệt | Chiều dày, mm hoặc thanh thử nghiệm | Chú thích | Độ bền thiết kế, MPa (chú thích 1,2,6) | | | | | | | |
|------------|-----------------------|----------------|-------------|--|-----------|--|--------------------|-----|-----|-----|-----|-----|--|
| | | | | | | Nhiệt độ, °C | | | | | | | |
| | | | | | | 50 | 75 | 100 | 125 | 150 | 175 | 200 | |
| ASTM B 221 | 5086 | Al-4Mg-0,5Mn | O | ≤125 | 4, 11, 12 | 61 | lớn nhất với 65°C. | | | | | | |
| | 5154A | — | O | — | 12 | 52 | 52 | 52 | 51 | 46 | | | |
| | | | H112 | — | 3, 11, 12 | 52 | 52 | 52 | 51 | 46 | | | |
| | 5454 | — | O | ≤125 | 11 | 54 | 54 | 53 | 50 | 38 | 29 | 22 | |
| | | | H111 | ≤125 | 3 | 58 | 58 | 56 | 50 | 38 | 29 | 22 | |
| | | | H112 | ≤125 | 3, 11 | 54 | 54 | 53 | 50 | 38 | 29 | 22 | |
| | 6061 | Al-Mg-Si-Cu-Cr | T4 | — | 4, 7 | 45 | 45 | 45 | 44 | 42 | 41 | 32 | |
| | | | T6 | — | 4, 7 | 66 | 66 | 66 | 62 | 55 | 45 | 33 | |
| | | | T4 hàn | — | 5, 7 | 42 | 42 | 42 | 41 | 38 | 32 | 26 | |
| | | | T6 hàn | — | 5, 7, 11 | 42 | 42 | 42 | 41 | 38 | 32 | 26 | |
| 6063 | Al-Mg-Si | T1 | ≤12 | 4 | 29 | 29 | 29 | 29 | 29 | 24 | 16 | | |
| | | T5 | ≥12 ≤25 | 4 | 28 | 28 | 28 | 28 | 28 | 24 | 16 | | |
| | | | ≤12 | 4 | 38 | 38 | 38 | 37 | 32 | 24 | 16 | | |
| | | T6 | ≥12 ≤25 | 4 | 37 | 38 | 35 | 34 | 30 | 24 | 16 | | |
| | | | ≤25 | 4 | 52 | 52 | 50 | 45 | 34 | 24 | 16 | | |
| | | T5 hàn | ≤25 | 5 | 29 | 29 | 29 | 29 | 27 | 21 | 15 | | |
| T6 hàn | ≤25 | 11 | 29 | 29 | 29 | 29 | 27 | 21 | 15 | | | | |
| ASTM B 308 | 8061 | Al-Mg-Si-Cu-Cr | T6 | — | 4 | 65 | 64 | 62 | 58 | 50 | 40 | 30 | |
| | | | T6 hàn | — | 5, 11 | 42 | 41 | 39 | 37 | 35 | 30 | 23 | |
| Đúc | | | | | | | | | | | | | |
| AS 1874 | BB401 | Al-12Si | F1 | Cát đúc khôn kim loại | 4, 6 | 27 | 23 | 22 | 21 | 19 | 17 | 15 | |
| | CC401 | | | | | 31 | 26 | 25 | 24 | 21 | 19 | 18 | |
| | EA401 | | | | | | | | | | | | |
| AA601 | Al-7Si | T6 | Cát đúc | 4, 6 | 52 | 52 | 52 | 43 | — | — | — | | |
| AC601 | 0,35Mg | | | | | | | | | | | | |

CHÚ THÍCH:

1 Độ bền thiết kế ở nhiệt độ trung gian có thể được nội suy tuyến tính.

2 Với nhiệt độ nhỏ nhất, xem 3.3.2.

3 Các giá trị độ bền thiết kế với cấu tạo hàn tương ứng với cho 'O' hay 'hàn' (trong cột Xử lý nhiệt) được sử dụng.

- 4 Các giá trị độ bền thiết kế được đưa ra không áp dụng được khi sử dụng hàn hay cắt bằng nhiệt.
- 5 Mẫu thử kéo ngang được yêu cầu để đánh giá quy trình hàn.
- 6 Các hệ số bền mối hàn và các hệ số đúc được áp dụng khi yêu cầu (xem 3.3.1).
- 7 Đối với ram khử ứng suất (T351/v.v) độ bền thiết kế của vật liệu tương ứng với xử lý nhiệt cơ bản có thể được sử dụng.
- 8 Độ bền thiết kế là 90% độ bền của vật liệu lõi tương ứng.
- 9 Mẫu thử nghiệm kéo từ tấm 12,5 mm và dày hơn được gia công từ lõi và không bao gồm hợp kim phủ bên ngoài; vì thế các giá trị ứng suất cho phép với độ dày nhỏ hơn 12,5 mm cần được sử dụng.
- 10 Mẫu thử nghiệm kéo từ tấm 12,5 mm và lớn hơn được chế tạo từ lõi và không bao gồm các hợp kim phủ ngoài; vì thế các giá trị ứng suất cho phép đã chỉ ra là 90% ứng suất đối với vật liệu lõi có độ dày tương đương.
- 11 Vật liệu dưới dạng thanh (barstock) chỉ được phép làm vòng gia cường cho áp suất bên ngoài.
- 12 Khuyến nghị cần thực hiện đánh giá việc chống gãy do ăn mòn ứng suất mòn trong môi trường làm việc. Nhà cung cấp vật liệu nên được tư vấn khi liên quan. Cũng tham khảo ANSI/ASME BPV-VIII-1 phần UNF, NF-13(b).
- 13 Các mức tương tự trong tiêu chuẩn ASTM được chỉ ra trong các đầu ngoặc. Cấp hợp kim của hệ thống đánh số thống nhất là những giá trị được liệt kê và đặt chữ cái đầu là A9.

Bảng 3.3.1(F) (tiếp theo)

| Đặc điểm ASTM số | Kiểu mức UNS số | Thành phần danh nghĩa | Điều kiện | Kích cỡ mm | Chú thích | Độ bền kéo thiết kế, MPa (chủ thích 5) | | | | | | | | | | | | | | | | | | | | | | | | | | | |
|---|-----------------|-----------------------|-----------------|----------------|-----------|--|-----|-----|-----|-----|-----|-----|-----|-----|-----|-----|-----|-----|-----|-----|-----|-----|-----|-----|-----|-----|-----|-----|-----|-----|-----|---|---|
| | | | | | | Nhiệt độ, °C | | | | | | | | | | | | | | | | | | | | | | | | | | | |
| | | | | | | 40 | 100 | 150 | 200 | 250 | 300 | 325 | 350 | 375 | 400 | 425 | 450 | 475 | 500 | 525 | 550 | 575 | 600 | 625 | 650 | 675 | 700 | 725 | 750 | 775 | 800 | | |
| Các loại ống | | | | | | | | | | | | | | | | | | | | | | | | | | | | | | | | | |
| Với các giá trị thiết kế, sử dụng các giá trị đã xác định từ phụ lục A, hay các giá trị trong AS 4041 nhưng không quá R _{m4} | | | | | | | | | | | | | | | | | | | | | | | | | | | | | | | | | |
| Các loại thanh, đoạn thẳng | | | | | | | | | | | | | | | | | | | | | | | | | | | | | | | | | |
| B 160 | N02200 | Ni | Được ủ Cán nóng | Tất cả | — | 89 | 89 | 89 | 89 | 89 | 89 | — | — | — | — | — | — | — | — | — | — | — | — | — | — | — | — | | | | | | |
| | N02201 | Ni-C thấp | Cán nóng Được ủ | Tất cả | — | 46 | 44 | 43 | 43 | 43 | 43 | 43 | 43 | 41 | 41 | 40 | 35 | 28 | 23 | 19 | 15 | 13 | 10 | 8 | — | — | — | | | | | | |
| B 164 | N04400 | 67Ni-30Cu | u. | Tất cả | — | 138 | 138 | 138 | 138 | 138 | 138 | 138 | 137 | 131 | 127 | 102 | 86 | 35 | — | — | — | — | — | — | — | — | — | | | | | | |
| | | | | >54 | — | 129 | 129 | 129 | 124 | 123 | 121 | 118 | 117 | 117 | 115 | 101 | 87 | 35 | — | — | — | — | — | — | — | — | — | — | | | | | |
| | | | | Giảm US ≥101,6 | — | 138 | 138 | 138 | 138 | 138 | 138 | 138 | 137 | 131 | 120 | 101 | 87 | 35 | — | — | — | — | — | — | — | — | — | — | — | | | | |
| | | | | Giảm US Được ủ | — | 129 | 129 | 129 | 129 | 129 | 129 | 128 | 123 | 118 | 101 | 87 | 35 | — | — | — | — | — | — | — | — | — | — | — | — | | | | |
| B 166 | N06600 | Ni-Cr-Fe | Được ủ | Tất cả | — | 138 | 138 | 138 | 138 | 138 | 138 | 137 | 136 | 135 | 133 | 132 | 129 | 117 | 89 | 58 | 40 | 27 | 19 | 15 | 14 | — | — | | | | | | |
| | | | Được ủ | Tất cả | 1 | 138 | 138 | 138 | 138 | 138 | 138 | 138 | 138 | 138 | 138 | 138 | 138 | 138 | 138 | 120 | 88 | 58 | 40 | 27 | 19 | 15 | 14 | — | — | | | | |
| | | | u. | Tất cả | — | 148 | 148 | 148 | 148 | 148 | 148 | 148 | 146 | 145 | 144 | 141 | 139 | 138 | 133 | 119 | 87 | 63 | 48 | 39 | 38 | — | — | — | | | | | |
| | | | Được ủ | Tất cả | 1 | 148 | 148 | 148 | 148 | 148 | 148 | 148 | 148 | 148 | 148 | 148 | 148 | 148 | 148 | 146 | 127 | 85 | 63 | 48 | 39 | 38 | — | — | — | | | | |
| B 408 | N08800 | 33Ni-42Fe-21Cr | Được ủ | Tất cả | — | 129 | 128 | 123 | 119 | 115 | 113 | 112 | 111 | 108 | 108 | 107 | 108 | 104 | 103 | 102 | 122 | 120 | 110 | 87 | 85 | 65 | 45 | 30 | 16 | 11 | 9 | 7 | 6 |
| | | | Được ủ | Tất cả | 1 | 129 | 129 | 129 | 129 | 129 | 129 | 129 | 129 | 128 | 128 | 127 | 127 | 126 | 125 | 124 | 122 | 120 | 120 | 110 | 84 | 85 | 45 | 30 | 16 | 11 | 9 | 7 | 6 |
| B 425 | N08825 | 42Ni-21,5Cr-5Mo-2,3Cu | Được ủ | Tất cả | — | 146 | 146 | 140 | 133 | 127 | 123 | 122 | 121 | 119 | 118 | 118 | — | — | — | — | — | — | — | — | — | — | — | — | — | — | — | — | |
| | | | Được ủ | Tất cả | 1 | 148 | 146 | 146 | 146 | 146 | 146 | 146 | 148 | 145 | 144 | 144 | 143 | — | — | — | — | — | — | — | — | — | — | — | — | — | — | — | — |
| B 446 | N06625 | 80Ni-22Cr-9Mo-3,5Cb | u | ≤ 102 | 7, 8 | 192 | 192 | 192 | 187 | 183 | 178 | 177 | 175 | 174 | 173 | 172 | 170 | 168 | 167 | 168 | 165 | 164 | 159 | 139 | 88 | — | — | — | — | — | — | — | |
| | | | u | > 102 | 8 | 192 | 192 | 192 | 187 | 183 | 178 | 177 | 175 | 174 | 173 | 172 | 170 | 168 | 167 | 168 | 165 | 164 | 159 | 139 | 88 | — | — | — | — | — | — | — | — |
| B 574 | N06022 | 55Ni-21Cr-13,5Mo | u | — | — | 174 | 174 | 171 | 159 | 150 | 142 | 139 | 136 | 134 | 132 | 130 | — | — | — | — | — | — | — | — | — | — | — | — | — | — | — | — | |
| | | | Được ủ | u | — | 1 | 174 | 174 | 173 | 187 | 163 | 159 | 158 | 157 | 158 | 155 | 155 | — | — | — | — | — | — | — | — | — | — | — | — | — | — | — | — |
| B 549 | N08904 | 44Fe-25Ni-21Cr-Mo | Được ủ | Tất cả | — | 123 | 114 | 104 | 96 | 89 | 84 | 82 | 80 | 78 | — | — | — | — | — | — | — | — | — | — | — | — | — | — | — | — | — | — | — |
| | | | Được ủ | u | — | 1 | 151 | 151 | 145 | 137 | 129 | 123 | 120 | 118 | 118 | 118 | 115 | — | — | — | — | — | — | — | — | — | — | — | — | — | — | — | — |
| B 549 | N08925 | 25Ni-20Cr-6Mo-Cu-N | Được ủ | — | — | 151 | 151 | 145 | 137 | 129 | 123 | 120 | 118 | 118 | 118 | 115 | — | — | — | — | — | — | — | — | — | — | — | — | — | — | — | — | — |
| | | | Được ủ | u | 1 | 151 | 151 | 146 | 141 | 138 | 132 | 130 | 128 | 127 | 125 | 122 | — | — | — | — | — | — | — | — | — | — | — | — | — | — | — | — | — |

Bảng 3.3.1(F) (tiếp theo)

| Đặc điểm ATM số | Kiểu mức UNS số | Thành phần danh nghĩa | Điều kiện | Kích cỡ mm | Chú thích | Độ bền kéo thiết kế, MPa (chú thích 6) | | | | | | | | | | | | | | | | | | | | | | | | | | | | |
|-----------------|-----------------|-----------------------|------------------|----------------|-----------|--|-----|-----|-----|-----|-----|-----|-----|-----|-----|-----|-----|-----|-----|-----|-----|-----|-----|-----|-----|-----|-----|-----|-----|-----|-----|---|---|---|
| | | | | | | Nhiệt độ, °C | | | | | | | | | | | | | | | | | | | | | | | | | | | | |
| | | | | | | 40 | 100 | 150 | 200 | 250 | 300 | 325 | 350 | 375 | 400 | 425 | 450 | 475 | 500 | 525 | 550 | 575 | 600 | 625 | 650 | 675 | 700 | 725 | 750 | 775 | 800 | | | |
| Rèn đập | | | | | | | | | | | | | | | | | | | | | | | | | | | | | | | | | | |
| B 564 | N04400 | 67Ni-30Cu | Được ủ | — | — | 115 | 101 | 95 | 92 | 91 | 91 | 91 | 91 | 91 | 91 | 89 | 79 | 61 | — | — | — | — | — | — | — | — | — | — | — | — | — | — | — | — |
| | N06800 | 72Ni-15Cr-8Fe | Được ủ | — | — | 139 | 139 | 139 | 139 | 139 | 139 | 139 | 136 | 136 | 135 | 133 | 131 | 116 | 87 | 60 | 41 | 28 | 20 | 15 | 13 | — | — | — | — | — | — | — | — | |
| | N06625 | 60Ni-22Cr-8Mo-3.5Cb | Ủ Ủ | ≤ 102 > 102 | 7, 8 8 | 192 | 192 | 192 | 187 | 183 | 178 | 177 | 175 | 174 | 173 | 172 | 170 | 168 | 167 | 166 | 165 | 164 | 159 | 139 | 88 | — | — | — | — | — | — | — | — | |
| | N08800 | 33Ni-42Fe-21Cr | Được ủ Được ủ | — — | — 1 | 130 | 130 | 125 | 120 | 117 | 114 | 113 | 112 | 111 | 109 | 108 | 107 | 106 | 104 | 103 | 102 | 98 | 85 | 85 | 45 | 30 | 18 | 12 | 9 | 7 | 6 | 6 | | |

CHÚ THÍCH

1 Do độ bền chảy tương đối thấp của các vật liệu này, các giá trị độ bền thiết kế cao hơn này được thiết lập ở các nhiệt độ, tại đó có đặc tính bền ngắn hạn chi phối để cho phép việc sử dụng các hợp kim này khi sự biến dạng nhẹ được chấp thuận. Độ bền thiết kế cao hơn này vượt quá 62,5% nhưng không vượt quá 90% độ bền chảy tại nhiệt độ đó. Việc sử dụng các độ bền thiết kế này có thể gây ra sự thay đổi kích thước do chịu ứng lực lâu dài. Các giá trị độ bền thiết kế này không được khuyến nghị dùng cho bích của các mối ghép gioăng hay các ứng dụng khác khi một sự méo mó nhỏ của nó có thể gây ra sự cố rò rỉ.

2 —

3 —

4 Chỉ cho tấm.

5 —

6 Các giá trị độ bền thiết kế trong bảng này có thể nội suy để xác định các giá trị đối với các nhiệt độ trung gian.

7 Độ bền kéo nhỏ nhất của mẫu thử nghiệm kéo mặt cắt giảm không được nhỏ hơn 757 MPa.

8 Hợp kim N06625 trong điều kiện ủ chịu tổn thất lớn về độ bền va đập tại nhiệt độ phòng sau khi tiếp xúc với khoảng nhiệt độ từ 538 °C đến 760 °C.

Bảng 3.3.1(G)
 Độ bền kéo thiết kế (MPa)
 (G) Titan và hợp kim Titan

| Đặc điểm vật liệu ASTM | Thành phần danh nghĩa | Điều kiện | Tên hợp kim theo số UNS | Độ bền thiết kế, MPa (xem chú thích) | | | | | |
|--|--------------------------|-------------------|----------------------------|--------------------------------------|-----|-----|-----|-----|-----|
| | | | | Nhiệt độ, °C | | | | | |
| | | | | 40 | 100 | 150 | 200 | 250 | 300 |
| Tấm, miếng, dải | | | | | | | | | |
| B 265 | Ti | Mức 1 như chế tạo | R50250 | 61 | 49 | 40 | 34 | 29 | 23 |
| | | Mức 2 ủ | R50400 | 86 | 73 | 62 | 54 | 47 | 41 |
| | | Mức 7 như chế tạo | R52400 | 86 | 73 | 62 | 54 | 47 | 41 |
| | | Mức 12 ủ | R53400 | 122 | 112 | 99 | 88 | 81 | 76 |
| Các loại ống | | | | | | | | | |
| Với các giá trị thiết kế, sử dụng các giá trị đã xác định từ phụ lục A, hay các giá trị trong AS 4041 nhưng không quá R_{mL} | | | | | | | | | |
| Rèn dập | | | | | | | | | |
| B 381 | Ti | Mức F2 ủ | R50400 | 86 | 73 | 62 | 54 | 47 | 41 |
| | | Mức F7 ủ | R52400 | 86 | 73 | 62 | 54 | 47 | 41 |
| Thanh và thỏi | | | | | | | | | |
| B 348 | Ti | Mức 2 ủ | R50400 | 86 | 73 | 62 | 54 | 47 | 41 |
| | | Mức 7 ủ | R52400 | 86 | 73 | 82 | 54 | 47 | 41 |

CHÚ THÍCH: Các độ bền thiết kế tại nhiệt độ trung gian có thể nội suy tuyến tính

Bảng 3.3.1(H)
Độ bền kéo thiết kế (MPa)
(H) Ziconi và hợp kim Ziconi

| Đặc điểm vật liệu ASTM | Loại hay thành phần danh nghĩa | Điều kiện | Tên hợp kim theo số UNS | Chú thích | Độ bền kéo thiết kế, MPa (Chú thích 1) | | | | | | | | |
|------------------------|--------------------------------|-----------|-------------------------|-----------|--|-----|-----|-----|-----|-----|-----|-----|-----|
| | | | | | Nhiệt độ, °C | | | | | | | | |
| | | | | | 40 | 100 | 150 | 200 | 250 | 300 | 325 | 350 | 370 |
| Tấm, miếng, dải | | | | | | | | | | | | | |
| B 551 | 99-2Zr | ù | R60702 | — | 90 | 75 | 65 | 49 | 44 | 42 | 40 | 37 | 33 |
| Các loại ống | | | | | | | | | | | | | |
| B 523 | 99-2Zr | ù | R60702 | — | 90 | 75 | 65 | 49 | 44 | 42 | 40 | 37 | 33 |
| | | ù | R60702 | 2, 3 | 77 | 64 | 55 | 42 | 37 | 36 | 34 | 31 | — |
| B 658 | 99-2Zr | ù | R60702 | — | 90 | 75 | 65 | 49 | 44 | 42 | 40 | 37 | 33 |
| Thanh | | | | | | | | | | | | | |
| B 550 | 99-2Zr | ù | R60702 | — | 90 | 75 | 65 | 49 | 44 | 42 | 40 | 37 | 33 |

CHÚ THÍCH:

1 Độ bền thiết kế ở nhiệt độ trung gian có thể nội suy tuyến tính

2 Hệ số 0,85 được áp dụng trong việc xác định các giá trị độ bền kéo thiết kế trong sức căng của vật liệu này. Chia các giá trị trong bảng cho 0,85 để tính độ bền kéo thiết kế theo phương dọc.

3 Vật liệu điển đầy không được sử dụng trong chế tạo các loại ống hàn.

**Bảng 3.3.7 -
Ứng suất đàn hồi (E)**

| Vật liệu | | Ứng suất đàn hồi, GPa | | | | | | | | | | | | | | |
|--|---|-----------------------|------|------|-----|-----|-----|-----|-----|-----|-----|-----|-----|-----|-----|-----|
| | | Nhiệt độ, °C | | | | | | | | | | | | | | |
| Loại hay mức | Thành phần danh nghĩa | -200 | -150 | -100 | -50 | 0 | 50 | 100 | 150 | 200 | 250 | 300 | 350 | 400 | 450 | 500 |
| Thép cacbon và thép hợp kim thấp | C ≤ 0,3%C | 217 | 213 | 210 | 207 | 204 | 201 | 198 | 195 | 192 | 188 | 186 | 179 | 171 | 162 | 150 |
| | C > 0,3%C | 215 | 212 | 209 | 206 | 203 | 200 | 197 | 194 | 191 | 187 | 184 | 178 | 170 | 161 | 149 |
| | C-0,5Mo, Mn-0,5Mo, Mn-0,25Mo, Mn-V | 215 | 211 | 208 | 205 | 202 | 199 | 198 | 193 | 190 | 187 | 184 | 178 | 170 | 160 | 150 |
| | 0,5Ni-0,5Mo-V, 0,5Ni-0,5Cr-0,25Mo-V, 0,75Ni-0,5Mo-Cr-V, 0,75Ni-1Mo-0,75Cr, 0,75Ni-0,5Cu-Mo, 1Ni-0,4Cr-0,5Mo, 0,75Cr-0,5Ni-Cu, 0,75Cr-0,75Ni-Cu-Al, 2Ni-1Cu, 2,5Ni, 3,5Ni. | 204 | 201 | 198 | 196 | 193 | 190 | 187 | 184 | 181 | 178 | 175 | 171 | 167 | 163 | 159 |
| | 0,5Cr-0,5Mo, 1Cr-0,5Mo, 1,25Cr-0,5Mo(+Si), 2Cr-5Mo | 218 | 215 | 212 | 210 | 207 | 204 | 200 | 198 | 193 | 190 | 187 | 183 | 179 | 174 | 170 |
| Thép không gỉ | 2,25Cr-1Mo, 3Cr-1Mo 5Cr-0,5Mo(+Si, +Ti), 7Cr-0,5Mo, 9Cr-Mo | 225 | 222 | 218 | 215 | 212 | 209 | 208 | 203 | 199 | 196 | 192 | 188 | 184 | 179 | 175 |
| | 12Cr-Al, 13Cr, 15Cr, 17Cr | — | — | — | 219 | 215 | 211 | 207 | 204 | 201 | 198 | 194 | 190 | 186 | 176 | 168 |
| 405, 410, 429 430 304 316, 317 321 347 và 348 309, 310 S31803, 2304 N08904 N08028 | 18Cr-8Ni 16Cr-12Ni-2Mo, 18Cr-13Ni-3Mo 18Cr-10Ni-Ti 18Cr-10Ni-Nb 23Cr-12Ni, 25Cr-12Ni, 25Cr-20Ni 22Cr-0,5Ni-0,3Mo, 23Cr-4Ni 25Ni-20Cr-4,5Mo-1,5Cu 31Ni-27Cr-3,5Mo-1,0Cu | 215 | 213 | 210 | 208 | 202 | 199 | 196 | 192 | 189 | 185 | 181 | 178 | 174 | 168 | 158 |
| Hợp kim nhôm | 3003, 3004, 6061, 6063 | 77 | 75 | 73 | 72 | 70 | 68 | 66 | 63 | 60 | — | — | — | — | — | — |
| | 5052, 5054 | 78 | 78 | 75 | 73 | 71 | 80 | 67 | 65 | 62 | — | — | — | — | — | — |
| | 5083, 5086 | 79 | 77 | 76 | 74 | 72 | 70 | 68 | 65 | 62 | — | — | — | — | — | — |

Bảng 3.3.7 (tiếp theo)

| Vật liệu | | Ứng suất đàn hồi, GPa | | | | | | | | | | | | | | |
|--|-------------------------|-----------------------|------|------|-----|-----|-----|-----|-----|-----|-----|-----|-----|-----|-----|-----|
| | | Nhiệt độ, °C | | | | | | | | | | | | | | |
| Loại hay mức | Thành phần danh nghĩa | -200 | -150 | -100 | -50 | 0 | 50 | 100 | 150 | 200 | 250 | 300 | 350 | 400 | 450 | 500 |
| Đồng và hợp kim đồng C21000 C22000, C24000 C28000, C28000 C70610 C71630 C64250 | Đồng >95% | 124 | 123 | 121 | 117 | 114 | 111 | 108 | 105 | 102 | 99 | 95 | 92 | 89 | 86 | 83 |
| | Đồng thau: 10 và 20Zn | 124 | 123 | 121 | 120 | 118 | 116 | 114 | 111 | 109 | 106 | 103 | 101 | 98 | 97 | 94 |
| | 30 và 40Zn | 110 | 108 | 107 | 106 | 104 | 101 | 99 | 97 | 95 | 93 | 91 | 89 | 86 | 83 | 80 |
| | Cu-Ni: 10Ni | 131 | 130 | 128 | 128 | 125 | 123 | 121 | 119 | 116 | 112 | 110 | 107 | 104 | 101 | 98 |
| | 20 và 30Ni | 161 | 159 | 157 | 152 | 148 | 144 | 140 | 137 | 133 | 129 | 124 | 120 | 116 | 112 | 108 |
| | Đồng thanh | 116 | 114 | 112 | 110 | 107 | 104 | 102 | 99 | 98 | 93 | 89 | 86 | 84 | 81 | 78 |
| Niken và hợp kim Niken 200, 201 330 400 và 405 600 800 và 800H 825 B C-4 C276 | Ni và C thấp Ni | 222 | 218 | 215 | 211 | 208 | 205 | 202 | 199 | 197 | 194 | 192 | 189 | 186 | 182 | 179 |
| | Ni-44Fe-18Cr-1Si | 207 | 204 | 201 | 197 | 194 | 191 | 188 | 185 | 183 | 181 | 179 | 177 | 174 | 170 | 167 |
| | Ni-32Cu | 192 | 189 | 186 | 184 | 181 | 178 | 175 | 173 | 171 | 168 | 166 | 164 | 161 | 158 | 155 |
| | Ni-15,5Cr-8Fe | 229 | 226 | 222 | 219 | 215 | 211 | 208 | 206 | 204 | 201 | 199 | 196 | 192 | 189 | 185 |
| | Ni-46Fe-21Cr | 210 | 207 | 204 | 200 | 197 | 194 | 191 | 189 | 187 | 185 | 183 | 180 | 177 | 174 | 170 |
| | Ni-30Fe-21Cr-3Mo-2Cu | 207 | 204 | 201 | 197 | 194 | 191 | 188 | 185 | 183 | 181 | 179 | 177 | 174 | 170 | 167 |
| | Ni-28Mo-5Fe | 230 | 226 | 223 | 219 | 215 | 212 | 209 | 206 | 204 | 201 | 199 | 197 | 193 | 189 | 185 |
| | Ni-16Cr-16Mo | 220 | 217 | 214 | 209 | 206 | 203 | 200 | 197 | 195 | 193 | 191 | 188 | 185 | 181 | 177 |
| | Ni-15,5Cr-16Mo-5,5Fe-4W | 220 | 217 | 214 | 209 | 206 | 203 | 200 | 197 | 195 | 193 | 191 | 188 | 185 | 181 | 177 |
| Titan và hợp kim Titan 1, 2, 3 và 7 Ziconi và hợp kim Ziconi 702 705 và 706 | Zr | — | — | — | 110 | 108 | 106 | 103 | 100 | 97 | 93 | 88 | 84 | 80 | — | — |
| | Zr-2,5Nb | — | — | — | 101 | 100 | 98 | 95 | 92 | 86 | 80 | 74 | 68 | — | — | — |
| | Zr-2,5Nb | — | — | — | 103 | 102 | 100 | 93 | 86 | 80 | 75 | 71 | 67 | — | — | — |

CHÚ THÍCH:

- Các giá trị này được khuyến nghị cho tiêu tính toán. Nó không hàm ý rằng vật liệu là phù hợp cho tất cả các nhiệt độ đưa ra.
- Dữ liệu dựa trên ASME Sect V111.1, với các phần thêm từ sổ tay kim loại ASM.
- Các giá trị ở nhiệt độ trung gian có thể nội suy tuyến tính.
- Các giá trị ở nhiệt độ vượt quá những giá trị đã liệt kê sẽ được sử dụng theo sự thỏa thuận giữa các bên có liên quan.

3.4 Chiều dày của thành bình

3.4.1 Chiều dày tối thiểu tính toán

Chiều dày nhận được bởi các điều khoản trong điều này là chiều dày cần thiết để chịu được áp suất tính toán và khi cần thiết thì phải được biến đổi phù hợp với 3.4.2 và dự phòng cho bất kỳ tải trọng thiết kế nào tại 3.2.3.

Các ký hiệu kích thước sử dụng trong tất cả các công thức thiết kế trong điều 3 này thể hiện các kích thước trong điều kiện bị ăn mòn trừ khi có chú thích.

Chiều dày định mức được xác định phải chỉ ra loại cấu tạo tối thiểu theo Bảng 1.5; tuy nhiên có thể sử dụng loại cấu tạo cao hơn và lấy độ tin cậy thích hợp (Xem 1.7 về các hệ số khác mà yêu cầu loại bình cao hơn).

3.4.2 Chiều dày cho phép

Chiều dày thực tế tại bất kỳ phần nào của bình hoàn chỉnh phải không nhỏ hơn chiều dày tối thiểu tính toán cộng thêm các hệ số gia tăng sau đây:

- (a) Chiều dày bổ sung cho ăn mòn (xem 3.2.4).
- (b) Chiều dày bổ sung, ngoài phần tính toán để chịu áp lực và ăn mòn, đủ để cung cấp độ cứng vững cần thiết cho phép bốc xếp và vận chuyển bình và duy trì hình dạng của nó trong điều kiện áp suất khí quyển hoặc điều kiện áp lực giảm (xem 3.2.3).

CHÚ THÍCH: Chiều dày tối thiểu tính toán cộng thêm các hệ số gia tăng (a) và (b) được gọi là chiều dày thiết kế, và chiều dày này phải không nhỏ hơn yêu cầu của Bảng 3.4.3.

Khi đặt hàng vật liệu cho việc chế tạo bình, phải tính thêm các hệ số gia tăng vào chiều dày thiết kế để trừ liệu cho các trường hợp sau đây:

- (i) Ngoại trừ vật liệu dạng tấm, chiều dày bổ sung để cho phép dung sai âm trong sản xuất vật liệu (xem các thông số vật liệu tương ứng).
- (ii) Đối với vật liệu dạng tấm, bổ sung chiều dày để bù cho dung sai âm trong sản xuất vật liệu (xem các thông số vật liệu tương ứng). Chiều dày đặt hàng trừ đi dung sai âm lớn nhất khi sản xuất tối thiểu phải là giá trị lớn hơn giữa :
 - (A) 0,94 của chiều dày thiết kế (xem chú thích trên); và
 - (B) Chiều dày thiết kế trừ đi 0,3 mm.
- (iii) Chiều dày bổ sung để tính đến sự giảm chiều dày trong các công đoạn gia công chế tạo, như tạo hình (ép, miết...), gia công bằng máy và chỉnh sửa mối hàn.

Bình làm bằng vật liệu tấm tuân thủ các quy định này có thể được sử dụng tại áp suất thiết kế phù hợp với chiều dày thiết kế trên đây.

3.4.3 Chiều dày định mức nhỏ nhất của các bộ phận chịu áp lực

Ngoài các yêu cầu của 3.4.1 và 3.4.2, chiều dày định mức nhỏ nhất của các bộ phận chịu áp lực phải tuân thủ Bảng 3.4.3.

Bảng 3.4.3 - Chiều dày định mức nhỏ nhất của các bộ phận chịu áp lực

| Bình cấu tạo bằng kim loại | Đường kính ngoài của bộ phận bình (D_o) mm | Chiều dày định mức nhỏ nhất đối với kiểu chế tạo (Xem chú thích 1 và 2) | | |
|---|---|--|---|-----------|
| | | Rèn; kim loại và hàn hồ quang chìm; hàn GMAW mm | Hàn vảy cứng; hàn GTAW; và ống trao đổi nhiệt mm | Đúc mm |
| Tất cả ngoại trừ chú thích bên dưới (Xem lưu ý 3) | ≤ 225 | 2,0 | $0,10\sqrt{D_o}$ | 4 |
| | $>225 \leq 1000$ | 2,3 | 1,5 | 8 |
| | >1000 | 2,4 | 2,4 | 10 |
| Chứa chất nguy hiểm | Hai lần giá trị phía trên | | | |
| Các bình di động (vận chuyển được) | Xem 3.26 | | | |
| Các bộ phận nhánh của bình | Xem 3.19.10.2 | | | |
| CHÚ THÍCH : | | | | |
| 1 Các giá trị trước tiên dựa trên cơ sở giới hạn về chế tạo, lắp ráp và khả năng chịu bóc xếp, vận chuyển, lắp đặt và sử dụng đã được kiểm chứng. | | | | |
| 2 Chiều dày tối thiểu bằng tổng chiều dày đối với bình làm bằng kim loại phủ hoàn toàn (kim loại nhiều lớp) và bằng chiều dày vật liệu cơ bản đối với các bình lót. | | | | |
| 3 Chiều dày tối thiểu cho thép nhóm F và G tương ứng là 5 và 6 mm. | | | | |

3.5 Mỗi hàn và mối hàn vảy cứng

3.5.1 Mỗi hàn

3.5.1.1 Các loại mối hàn

Trong tiêu chuẩn này, các mối hàn được phân loại theo một trong các cách sau đây, tùy thuộc vị trí của chúng chỉ định trên Hình 3.5.1.1 cho các mối hàn đặc trưng:

a) Loại A, mối hàn dọc : Đây là những mối hàn dọc trên thân trụ chính, đoạn chuyển tiếp đường kính (đoạn côn), hoặc trên các bộ phận nhánh; hay những mối nối tại các vị trí yêu cầu mối hàn tương đương. Các mối hàn này bao gồm các mối hàn theo chu vi hoặc bất kỳ mối hàn khác trên các thân cầu, trên các đáy cong và phẳng, hoặc mối hàn nối đáy cầu với thân chính, hoặc trên các tấm phẳng sử dụng để tạo hình (ép, miết...) các bộ phận của bình áp lực.

b) Loại B, mối hàn theo chu vi: Đây là những mối hàn theo chu vi trên các thân trụ chính, trên các đoạn chuyển tiếp đường kính (đoạn côn), hoặc trên các bộ phận nhánh; hay những mối hàn theo chu vi nối đáy cong (khác với hình cầu) hoặc nối đoạn chuyển tiếp với thân chính.

c) Loại C, mối hàn góc : Đây là những mối hàn vòng quanh tại góc của bộ phận chịu áp lực như các mối nối bích, mối nối mặt sàng hay các đáy phẳng với thân chính, với đáy cong, với đoạn chuyển tiếp đường kính (đoạn côn), hay với các bộ phận nhánh.

d) Loại D, mối hàn nhánh : Đây là những mối hàn nối các bộ phận nhánh với thân chính, với đoạn

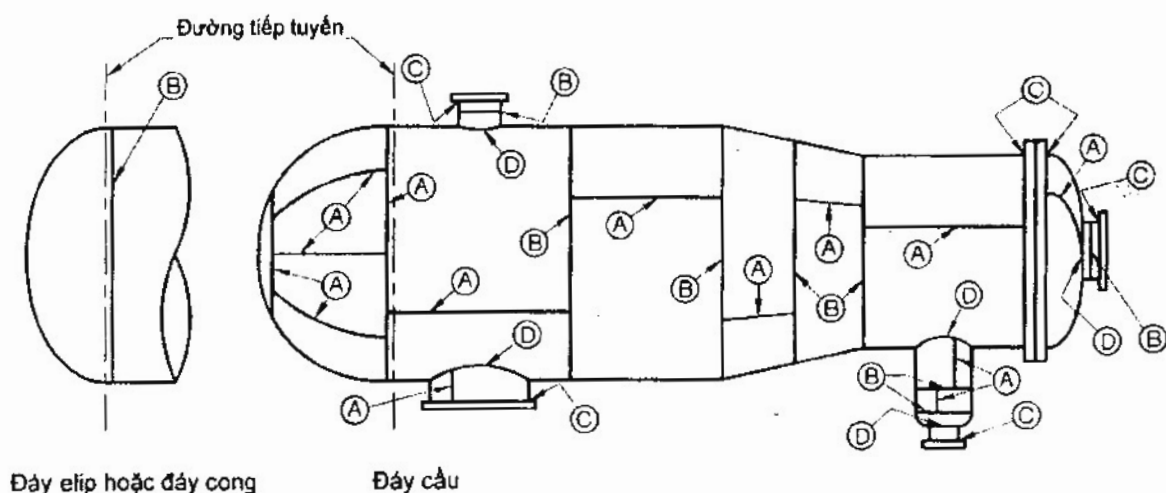
côn, hoặc với đáy.

Ngoài những kiểu mối hàn được định nghĩa trong AS 2812, những mối hàn giáp mép được định nghĩa như sau :

- i) Mối hàn giáp mép hai phía, tức là hàn giáp mép từ cả hai phía;
- ii) Mối hàn giáp mép một phía, tức là hàn giáp mép từ một phía

Những mối hàn giáp mép sau đây có thể coi như mối hàn giáp mép hai phía:

- a) Mối hàn giáp mép một phía trong đó có sử dụng miếng lót và về sau được loại bỏ và việc kiểm tra chỉ ra rằng mối hàn thấu và ngấu hoàn toàn đến mặt kia.
- b) Mối hàn giáp mép một phía sử dụng một quy trình sao cho việc kiểm tra sau đó chỉ ra rằng mối hàn thấu và ngấu hoàn toàn đến mặt kia, bao gồm cả hàn sử dụng các thanh đỡ tạm thời.
- c) Hàn điện xỉ, hàn điện có khí bảo vệ, hàn chập giáp mối, hàn điện trở và các mối hàn tương tự khác



CHÚ THÍCH: Để giải thích các điểm A tới D, xem 3.5.1.1

Hình 3.5.1.1 Các kiểu mối hàn - dựa vào vị trí

3.5.1.2 Số lượng mối hàn

Số lượng mối hàn trên bình phải là tối thiểu có thể

3.5.1.3 Vị trí của các mối hàn

Các mối hàn cần phải định vị sao cho:

- a) Tránh nhiều loạn đến dòng lực hoặc thay đổi đột ngột độ cứng vững hoặc các vùng tập trung ứng suất cao, đặc biệt là các bình chịu các tải trọng thay đổi bất thường hoặc va đập. Xem thêm 3.18.5.3 liên quan đến các cửa.
- b) Tránh những vùng có khả năng bị ăn mòn trầm trọng.

- c) Tránh trường hợp có quá hai mối hàn giao nhau tại một điểm
- d) Khoảng cách giữa các chân của mối hàn các chi tiết gắn vào bình, chân của các mối hàn góc của bộ phận nhánh hoặc ống cụt, hoặc các mối hàn chính chưa xử lý không được nhỏ hơn 40 mm hoặc ba lần chiều dày thân.
- e) Tạo điều kiện hợp lý để các thiết bị hàn và thợ hàn tiếp cận, và có thể kiểm tra bằng mắt, chụp X quang hoặc siêu âm của phía chân các mối hàn giáp mép.
- f) Mối hàn có thể nhìn thấy ngay trong quá trình sử dụng (sau khi gỡ bỏ lớp bảo ôn, nếu cần thiết) và tránh xa các kết cấu đỡ.

Khi các điều ở trên không áp dụng được, thì cần áp dụng các yêu cầu của 'Mối hàn - nổi hơi và bình chịu áp lực - vị trí các mối hàn' của AS 4458,

3.5.1.4 Thiết kế các mối hàn

3.5.1.4.1 Yêu cầu chung

Các kiểu mối hàn phải phù hợp để có thể chuyển mọi tải trọng giữa những phần được nối.

Chuẩn bị mép mối hàn phải đảm bảo hàn tốt, ngấu và thấu hoàn toàn phù hợp với các quy trình hàn cụ thể.

3.5.1.4.2 Hàn giáp mép

Chiều dày chân (ngoại trừ phần nhô lên hay phần dư kim loại hàn bên trên bề mặt vật liệu cơ bản) của các mối hàn dọc và mối hàn theo chu vi trên thân, đáy hoặc các bộ phận nhánh, phải ít nhất bằng chiều dày của phần mỏng hơn được nối.

3.5.1.4.3 Hàn góc

Không cho phép hàn góc theo chu vi, ngoại trừ như mô tả trong Hình 3.5.1.4(A) và Bảng 3.5.1.7, khi các kích thước phải tăng độ bền cần thiết đối với hệ số bền mối hàn thích hợp (xem 3.5.1.7)

Tải trọng cho phép trên các mối hàn góc khác phải căn cứ vào tiết diện chân thiết kế nhỏ nhất của mối hàn khi sử dụng một độ bền thiết kế không lớn hơn 50% của độ bền thiết kế f , cho vật liệu yếu hơn trong mối nối.

Tiết diện chân mối hàn thiết kế tối thiểu phải được lấy theo chiều dày thiết kế chân mối hàn cho phép giảm bớt chiều dày chân do khe hở, nhân với chiều dài hữu hiệu của mối hàn bằng chiều dài đo được tại đường tâm của chân. Không có mối hàn góc nào được phép có chiều dài mối hàn hữu hiệu nhỏ hơn 50 mm hay 6 lần chiều dài của chân, tùy theo giá trị nào nhỏ hơn.

Hình dạng của mối hàn góc phải phù hợp với Hình 3.5.1.4.

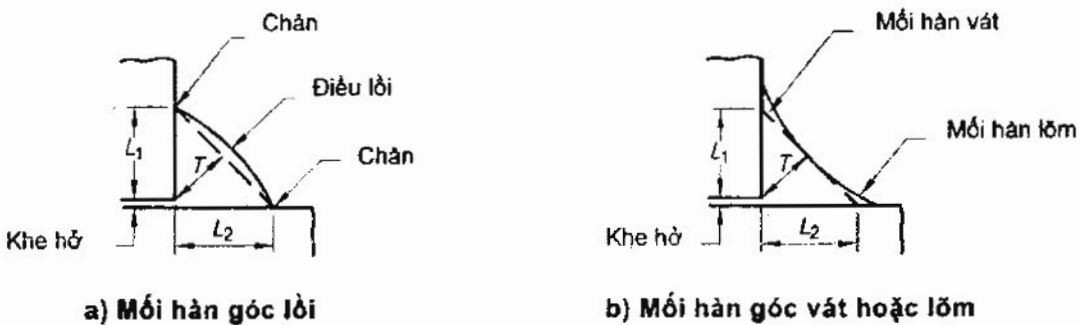
Đối với các mối hàn góc tại các góc hoặc các bộ phận nhánh, và các mối hàn chịu ứng suất uốn khác, xem 3.5.1.4.5.

Các tấm mỏng của các mối hàn góc chồng mép phải được chồng nhau ít nhất 4 lần bề dày của tấm mỏng hơn, ngoại trừ các đáy cong hàn chồng mép (xem 3.12.6).

3.5.1.4.4 Mối hàn nút (bít) và mối hàn rãnh

Mối hàn nút và mối hàn rãnh chỉ được sử dụng khi các phương pháp kết nối hàn khác không có khả năng đạt được hệ số bền mối hàn cần thiết của các mối hàn chồng mép, trong các tấm gia cường quanh lỗ khoét và trong các kết cấu không chịu áp lực được gắn vào. Ngoại trừ các bề mặt được giáng (xem 3.16), mối hàn nút và mối hàn rãnh không được xem xét để chịu hơn 30% của tổng tải trọng được truyền tải.

Khi các lỗ hay rãnh trong một hoặc nhiều bộ phận hình thành mối nối được hàn bằng tay, lỗ hay rãnh phải không được điền đầy kim loại hàn, và cũng không được điền cục bộ mà tạo ra mối liên kết kim loại hàn trực tiếp giữa hai bên đối diện của lỗ. Đường kính của lỗ hay bề rộng của rãnh phải không nhỏ hơn 2,5 lần bề dày của tấm mà trên đó khoan lỗ. Những chỗ kết thúc của rãnh phải có hình bán nguyệt hay vê tròn với bán kính không nhỏ hơn 1,25 lần chiều dày của tấm.



CHÚ THÍCH :

- L_1 Chiều cao hữu hiệu của chân trên mặt đứng;
- L_2 Chiều cao hữu hiệu của chân trên mặt ngang;
- T Chiều dày thiết kế của góc mối hàn ($0,71 L_1$ đối với mối hàn cân);

Khe hở = 1,5 mm hoặc $L_1 / 8$, lấy giá trị nhỏ hơn;

Phần lồi: Tối thiểu = 0;

Tối đa = 1,5 mm + $L_1 / 8$, hoặc 4mm, lấy giá trị nhỏ hơn.

Hình 3.5.1.4 Hình dạng mối hàn góc và các kích thước

Khi sử dụng quy trình hàn tự động hay bán tự động để thực hiện các mối hàn nút, thì lỗ nhỏ hơn yêu cầu cho việc hàn bằng tay có thể được chấp nhận và lỗ nút được điền đầy hoàn toàn bằng kim loại hàn, với điều kiện người sản xuất chứng minh bằng thử nghiệm quy trình rằng có thể đạt được ngẫu và thấu hoàn toàn và chất lượng của việc hàn tuân thủ các yêu cầu của tiêu chuẩn này.

Khoảng cách từ mép của tấm hay bộ phận đến mép của lỗ hoặc rãnh phải không nhỏ hơn hai lần chiều dày của tấm hoặc bộ phận.

Độ bền của các cầu nối giữa các mối hàn nút và mối hàn rãnh phải không nhỏ hơn 50% của tấm

đặc. Độ bền của mỗi hàn nút và mỗi hàn rãnh phải được tính toán phù hợp với 3.5.1.4.3.

3.5.1.4.5 Mỗi hàn chịu ứng suất uốn

Nếu mỗi hàn chịu ứng suất uốn thì những mối hàn góc phải được thêm vào những nơi cần thiết để giảm tập trung ứng suất.

Góc hay mối nối chữ T có thể chỉ thực hiện với các mối hàn góc, với điều kiện là các tấm tạo thành mối nối được đỡ thích đáng mà không phụ thuộc vào các mối hàn đó; trừ khi các chi tiết hàn cụ thể được cho phép trong điều khác của Tiêu chuẩn này và AS 4458. Tuy nhiên, những chỗ đỡ độc lập không cần thiết đối với các mối hàn như tai đỡ sàn thao tác, cầu thang hay các chi tiết khác gắn vào bình.

3.5.1.4.6 Mỗi hàn có tấm lót

Những hạn chế xem Bảng 3.5.1.7.

3.5.1.4.7 Mỗi hàn góc và nhánh

Thiết kế các mối hàn này xem 3.15 và 3.19, tương ứng.

3.5.1.4.8 Hàn chốt

Hàn chốt không được sử dụng để kết nối các bộ phận chịu áp lực.

3.5.1.5 Chuẩn bị mối hàn được chấp nhận

Một số kiểu chuẩn bị được chấp nhận cho các mối hàn trong phạm vi thân và đáy được đưa ra trong Hình 3.5.1.5(A) đến (E). Đối với các kiểu được chấp nhận của các mối hàn để nối các đáy phẳng, các bộ phận nhánh và tương tự, xem các điều khoản tương ứng cho các bộ phận này.

Khi sử dụng các quá trình hàn dưới áp lực, duy nhất kiểu hàn giáp mép được cho phép.

Khi yêu cầu chuẩn bị mối hàn khác với những điều đưa ra trong tiêu chuẩn này, thì việc chuẩn bị đó phải được chứng minh bằng cách đánh giá quy trình hàn theo với AS 3992.

3.5.1.6 Áp dụng các mối hàn

Việc áp dụng các kiểu khác nhau của mối hàn dọc và hàn theo chu vi phải phù hợp với Bảng 3.5.1.7.

Hàn giáp mép có sử dụng miếng lót được giữ lại trong khi hoạt động, hoặc mối hàn chồng mép một phía không được sử dụng nơi có thể xuất hiện sự ăn mòn quá mức hoặc chịu mỏi do các tải trọng thay đổi bất thường hoặc tải trọng va đập.

Đối với thép nhóm G, mối hàn kiểu A hoặc B phải là các mối hàn giáp mép hai phía hay các mối hàn giáp mép khác với chất lượng tương đương, và mối hàn kiểu C phải là mối hàn thấu hoàn toàn xuyên qua toàn bộ tiết diện tại mỗi nối không có miếng lót được giữ lại.

Đối với thép nhóm F, mối hàn kiểu A, B và C phải là những mối hàn giáp mép hai phía hay các mối hàn khác với chất lượng tương đương, ngoại trừ đối với mối hàn theo chu vi có thể sử dụng mối hàn giáp mép một phía có miếng lót được giữ lại.

3.5.1.7 Hệ số bền mối hàn, η

Hệ số bền mối hàn cho phép lớn nhất của các mối hàn phải theo Bảng 3.5.1.7.

Bảng 3.5.1.7 Hệ số bền mối hàn (Xem chú thích 5)

| Kiểu mối hàn | Vị trí mối nối được phép (Xem Hình 3.5.1.1) | Giới hạn mối nối (Chú thích 3 và 6) | Kiểm tra bằng tia X hoặc siêu âm (Chú thích 1) | Hệ số bền mối hàn lớn nhất đối với bình (Chú thích 4) | | | |
|---|---|--|--|---|----------------|----------------|----------------|
| | | | | Loại 1 | Loại 2A | Loại 2B | Loại 3 |
| Mối hàn giáp mép 2 phía, hoặc mối hàn giáp mép khác có chất lượng tương đương (không bao gồm các mối hàn có sử dụng tấm lót được giữ lại khi hoạt động) | A,B,C,D | Không có | Toàn bộ Điểm Không | 1,0 — — | — 0,85 — | — — 0,80 | — — 0,70 |
| Mối hàn giáp mép 1 phía với miếng lót được giữ lại khi hoạt động) | A,B,C,D | Mối hàn theo chu vi — không có giới hạn, ngoại trừ $t \leq 16$ mm đối với mối hàn với góc nối (Xem Hình 3.5.1.5.A.d) Mối hàn dọc - giới hạn tới $t \leq 16$ mm | Toàn bộ Điểm Không | 0,90 — — | — 0,80 — | — — 0,75 | — — 0,65 |
| Mối hàn giáp mép 1 phía không sử dụng miếng lót | B,C | Chỉ cho mối hàn theo chu vi trong bình loại 2 và 3 với $t \leq 16$ mm và đường kính trong tối đa 610 mm | Không | — | 0,70 | 0,65 | 0,6 |
| Mối chồng mép được hàn góc kín 2 phía Hình 3.5.1.5(A)(p) & 3.12.6(g) | A,B,C | Chỉ cho mối hàn theo chu vi trong bình loại 3. Các mối hàn dọc trong bình loại 3 chỉ với $t \leq 10$ mm | Không | — | — | — | 0,55 |
| Mối chồng mép được hàn góc kín 1 phía với hàn hàn nút theo Hình 3.5.1.5(A)(q) | B | Chỉ cho mối hàn theo chu vi trong bình loại 3 để nối đáy chòm với thân có đường kính trong tối đa 610 mm (Chú thích 2) | Không | — | — | — | 0,50 |

| Kiểu mối hàn | Vị trí mối nối được phép (Xem Hình 3.5.1.1) | Giới hạn mối nối (Chú thích 3 và 6) | Kiểm tra bằng tia X hoặc siêu âm (Chú thích 1) | Hệ số bền mối hàn lớn nhất đối với bình (Chú thích 4) | | | |
|--|---|--|--|---|---------|---------|--------|
| | | | | Loại 1 | Loại 2A | Loại 2B | Loại 3 |
| Mối chông mép được hàn góc kín một phía không có hàn nút theo Hình 3.12.6(h), (j) và (l) | B | Chỉ cho mối hàn theo chu vi trong bình loại 3 để nối (a) đáy lõm về phía áp lực, với thân bằng mối hàn góc phía bên trong của thân có $t \leq 16$ mm (b) đáy lõm về phía áp lực, với thân có chiều dày $t \leq 8$ mm, đường kính trong tối đa 610 mm bằng mối hàn góc trên vai của đáy | Không | — | — | — | 0,45 |
| Mối hàn trong ống và ống dẫn | A,B | Đối với các mối hàn dọc trong các ống thép hợp kim cao, hệ số bền mối hàn đã được bao gồm trong độ bền thiết kế liệt kê trong Bảng 3.3.1(B). Đối với các ống thép cacbon, các bon - mangan và hợp kim, phải sử dụng hệ số bền mối hàn đối với mối hàn dọc như chỉ ra trong AS 4041. | | | | | |

CHÚ THÍCH:

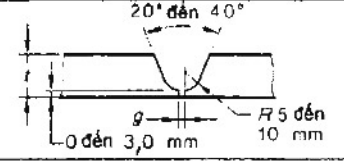

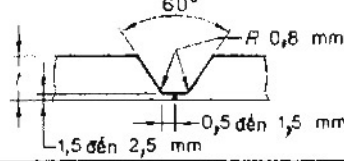
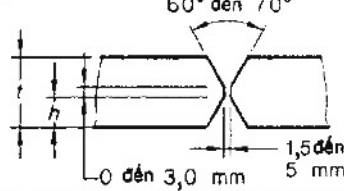
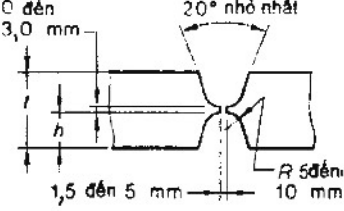

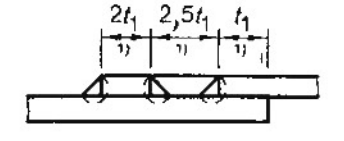
- Việc kiểm tra được liệt kê là cho kiểu mối hàn A và B. Xem TCVN 6008 về việc kiểm tra của tất cả các kiểu mối hàn.
- Xem 3.23 cho các trường hợp ngoại lệ của một vài loại bình hai vỏ.
- Xem 3.5.1.6 cho các yêu cầu cụ thể về vật liệu.
- Các hệ số này áp dụng cho kiểu hàn dọc và hàn theo chu vi (xem 3.5.1.1).
- Hệ số bền mối hàn bằng 1,0 được áp dụng khi thiết kế :
 - Những sản phẩm không hàn, như các ống không hàn và các sản phẩm rèn;
 - Mối hàn giáp mép kiểu dọc và theo chu vi, và hàn góc để gắn các đáy, chỉ đối với các bình chân không.
- t là chiều dày định mức của thân.

| Hình | Kiểu mối hàn (Chú thích 1) | Hình dạng mối hàn (hình trích) (Chú thích 2) | Chiều dày khuyến nghị t, mm | Kích thước của mối hàn | | | Các ứng dụng và lưu ý (Xem thêm giới hạn ở Bảng 3.5.1.7) | | | | | | | | | | | | | | | | | | | | | | | | | | | | | | | | | | | | | | | | | | | | | | | | | | | | | | | | | | | | | | | | | | | | | | | | | | | |
|-----------------------------------|---|--|--|---|-----------------------------------|----------------------|---|---|----------------|-----|-----|-----|---|---|---|-----------|-----------|---|---|---|-----------|---------|----|---|---|-----------|---------|----|---|----|---------|----------|---------|----|----|---------|----------|---------|----|----|---------|-----------|---|-----------------------------------|--|--|---|----------------|-----|-----|-----|---|---|---|-----------|-----------|---|---|---|-----------|---------|----|---|---|-----------|---------|----|---|----|---------|----------|---------|----|----|---------|----------|---------|----|----|---------|-----------|---|
| | | | | Khe hở g, mm | Góc vát α | Chân f, mm | | | | | | | | | | | | | | | | | | | | | | | | | | | | | | | | | | | | | | | | | | | | | | | | | | | | | | | | | | | | | | | | | | | | | | | | | | | | |
| a | Mối hàn giáp mép 1 phía không vát mép | | 1,5 Tối đa 3 | 0 đến 1,5 0 đến 2,5 | — — | — — | Các mối hàn theo chu vi nhưng không khuyến nghị | | | | | | | | | | | | | | | | | | | | | | | | | | | | | | | | | | | | | | | | | | | | | | | | | | | | | | | | | | | | | | | | | | | | | | | | | | | |
| b | Mối hàn giáp mép 2 phía không vát mép | | 1,5 3 Tối đa 5* | 0 đến 1,5 0 đến 2,5 0 đến 3 | — — — | — — — | Các mối hàn theo chu vi và hàn dọc *Quy trình hàn ngẫu đến độ sâu lõi 10 mm | | | | | | | | | | | | | | | | | | | | | | | | | | | | | | | | | | | | | | | | | | | | | | | | | | | | | | | | | | | | | | | | | | | | | | | | | | | |
| c | Mối hàn giáp mép 1 phía không vát mép có miếng lót | | 3 5 Tối đa 8. | 3 đến 6 5 đến 8 6 đến 10 | — — — | — — — | Hình (c) có thể được sử dụng cho mối hàn dọc khi có một mặt không thể hàn Các mối hàn theo chu vi khi một mặt không thể hàn, và sự ăn mòn hay sự mỏi không quan trọng. | | | | | | | | | | | | | | | | | | | | | | | | | | | | | | | | | | | | | | | | | | | | | | | | | | | | | | | | | | | | | | | | | | | | | | | | | | | |
| d | Hàn giáp mép với gờ nổi 1 phía | | Tối đa 16 | t đến 2,5t | 0° đến 30° | — | Việc gá khớp miếng lót, gờ nổi và thanh tựa là thiết yếu. Khi miếng lót hoặc gờ nổi được loại bỏ sau khi hàn, thì mối hàn này thích hợp với các mối nối dọc, với điều kiện chân phải được kiểm tra bằng cách thích hợp | | | | | | | | | | | | | | | | | | | | | | | | | | | | | | | | | | | | | | | | | | | | | | | | | | | | | | | | | | | | | | | | | | | | | | | | | | | |
| e | Mối hàn giáp mép vuông 1 phía, sử dụng tấm đỡ | | ≤ 5 | lớn nhất là t/2 | — | — | | | | | | | | | | | | | | | | | | | | | | | | | | | | | | | | | | | | | | | | | | | | | | | | | | | | | | | | | | | | | | | | | | | | | | | | | | | | |
| f | Mối hàn giáp mép chữ V 1 phía (Chú thích 3) | | 3 đến 10 Trên 10 | 1,5 đến 3 1,5 đến 5 | 60° đến 70° 60° đến 70° | 0 đến 1,5 0 đến 3 | Các mối hàn theo chu vi khi một mặt không thể hàn, và sự ăn mòn hay sự mỏi không quan trọng. Các góc lớn hơn có thể được sử dụng cho các mối hàn leo. | | | | | | | | | | | | | | | | | | | | | | | | | | | | | | | | | | | | | | | | | | | | | | | | | | | | | | | | | | | | | | | | | | | | | | | | | | | |
| g | Mối hàn giáp mép chữ V 2 phía (Chú thích 3) | | Tất cả | 0 đến 3 | 60° đến 70° | 0 đến 3 | Các mối hàn theo chu vi và hàn dọc. Mặt thứ 2 phải đào sạch đến kim loại trước khi hàn mặt thứ 2. Chữ V nên đặt vào bên trong đối với các bình có đường kính nhỏ. | | | | | | | | | | | | | | | | | | | | | | | | | | | | | | | | | | | | | | | | | | | | | | | | | | | | | | | | | | | | | | | | | | | | | | | | | | | |
| h | Mối hàn giáp mép chữ V 1 phía sử dụng miếng lót (Chú thích 3) | | 5 6 10 12 Trên 12 Trên 25 | <table border="1"> <tr> <th colspan="3">khe hở tối thiểu với góc α</th> <th rowspan="2">f</th> <th rowspan="2">l_b</th> </tr> <tr> <th>45°</th> <th>30°</th> <th>15°</th> </tr> <tr> <td>5</td> <td>6</td> <td>8</td> <td>0 đến 1,5</td> <td>2,5 đến 5</td> </tr> <tr> <td>6</td> <td>6</td> <td>8</td> <td>0 đến 1,5</td> <td>3 đến 6</td> </tr> <tr> <td>10</td> <td>6</td> <td>8</td> <td>0 đến 1,5</td> <td>3 đến 8</td> </tr> <tr> <td>12</td> <td>8</td> <td>10</td> <td>0 đến 3</td> <td>3 đến 10</td> </tr> <tr> <td>Trên 12</td> <td>10</td> <td>10</td> <td>0 đến 3</td> <td>3 đến 10</td> </tr> <tr> <td>Trên 25</td> <td>11</td> <td>11</td> <td>0 đến 3</td> <td>5 đến 1/2</td> </tr> </table> | khe hở tối thiểu với góc α | | | f | l _b | 45° | 30° | 15° | 5 | 6 | 8 | 0 đến 1,5 | 2,5 đến 5 | 6 | 6 | 8 | 0 đến 1,5 | 3 đến 6 | 10 | 6 | 8 | 0 đến 1,5 | 3 đến 8 | 12 | 8 | 10 | 0 đến 3 | 3 đến 10 | Trên 12 | 10 | 10 | 0 đến 3 | 3 đến 10 | Trên 25 | 11 | 11 | 0 đến 3 | 5 đến 1/2 | <table border="1"> <tr> <th colspan="3">khe hở tối thiểu với góc α</th> <th rowspan="2">f</th> <th rowspan="2">l_b</th> </tr> <tr> <th>45°</th> <th>30°</th> <th>15°</th> </tr> <tr> <td>5</td> <td>6</td> <td>8</td> <td>0 đến 1,5</td> <td>2,5 đến 5</td> </tr> <tr> <td>6</td> <td>6</td> <td>8</td> <td>0 đến 1,5</td> <td>3 đến 6</td> </tr> <tr> <td>10</td> <td>6</td> <td>8</td> <td>0 đến 1,5</td> <td>3 đến 8</td> </tr> <tr> <td>12</td> <td>8</td> <td>10</td> <td>0 đến 3</td> <td>3 đến 10</td> </tr> <tr> <td>Trên 12</td> <td>10</td> <td>10</td> <td>0 đến 3</td> <td>3 đến 10</td> </tr> <tr> <td>Trên 25</td> <td>11</td> <td>11</td> <td>0 đến 3</td> <td>5 đến 1/2</td> </tr> </table> | khe hở tối thiểu với góc α | | | f | l _b | 45° | 30° | 15° | 5 | 6 | 8 | 0 đến 1,5 | 2,5 đến 5 | 6 | 6 | 8 | 0 đến 1,5 | 3 đến 6 | 10 | 6 | 8 | 0 đến 1,5 | 3 đến 8 | 12 | 8 | 10 | 0 đến 3 | 3 đến 10 | Trên 12 | 10 | 10 | 0 đến 3 | 3 đến 10 | Trên 25 | 11 | 11 | 0 đến 3 | 5 đến 1/2 | Các mối hàn theo chu vi và hàn dọc khi một mặt không thể hàn, và sự ăn mòn hay sự mỏi không quan trọng. Các mối hàn dọc bị giới hạn đến tối đa là 16 m. Khi miếng lót hoặc gờ nổi được loại bỏ sau khi hàn, thì mối hàn này thích hợp với tất cả các mối nối dọc, với điều kiện chân phải được kiểm tra bằng cách thích hợp |
| khe hở tối thiểu với góc α | | | f | l _b | | | | | | | | | | | | | | | | | | | | | | | | | | | | | | | | | | | | | | | | | | | | | | | | | | | | | | | | | | | | | | | | | | | | | | | | | | | | | | |
| 45° | 30° | 15° | | | | | | | | | | | | | | | | | | | | | | | | | | | | | | | | | | | | | | | | | | | | | | | | | | | | | | | | | | | | | | | | | | | | | | | | | | | | | | | | |
| 5 | 6 | 8 | 0 đến 1,5 | 2,5 đến 5 | | | | | | | | | | | | | | | | | | | | | | | | | | | | | | | | | | | | | | | | | | | | | | | | | | | | | | | | | | | | | | | | | | | | | | | | | | | | | | |
| 6 | 6 | 8 | 0 đến 1,5 | 3 đến 6 | | | | | | | | | | | | | | | | | | | | | | | | | | | | | | | | | | | | | | | | | | | | | | | | | | | | | | | | | | | | | | | | | | | | | | | | | | | | | | |
| 10 | 6 | 8 | 0 đến 1,5 | 3 đến 8 | | | | | | | | | | | | | | | | | | | | | | | | | | | | | | | | | | | | | | | | | | | | | | | | | | | | | | | | | | | | | | | | | | | | | | | | | | | | | | |
| 12 | 8 | 10 | 0 đến 3 | 3 đến 10 | | | | | | | | | | | | | | | | | | | | | | | | | | | | | | | | | | | | | | | | | | | | | | | | | | | | | | | | | | | | | | | | | | | | | | | | | | | | | | |
| Trên 12 | 10 | 10 | 0 đến 3 | 3 đến 10 | | | | | | | | | | | | | | | | | | | | | | | | | | | | | | | | | | | | | | | | | | | | | | | | | | | | | | | | | | | | | | | | | | | | | | | | | | | | | | |
| Trên 25 | 11 | 11 | 0 đến 3 | 5 đến 1/2 | | | | | | | | | | | | | | | | | | | | | | | | | | | | | | | | | | | | | | | | | | | | | | | | | | | | | | | | | | | | | | | | | | | | | | | | | | | | | | |
| khe hở tối thiểu với góc α | | | f | l _b | | | | | | | | | | | | | | | | | | | | | | | | | | | | | | | | | | | | | | | | | | | | | | | | | | | | | | | | | | | | | | | | | | | | | | | | | | | | | | |
| 45° | 30° | 15° | | | | | | | | | | | | | | | | | | | | | | | | | | | | | | | | | | | | | | | | | | | | | | | | | | | | | | | | | | | | | | | | | | | | | | | | | | | | | | | | |
| 5 | 6 | 8 | 0 đến 1,5 | 2,5 đến 5 | | | | | | | | | | | | | | | | | | | | | | | | | | | | | | | | | | | | | | | | | | | | | | | | | | | | | | | | | | | | | | | | | | | | | | | | | | | | | | |
| 6 | 6 | 8 | 0 đến 1,5 | 3 đến 6 | | | | | | | | | | | | | | | | | | | | | | | | | | | | | | | | | | | | | | | | | | | | | | | | | | | | | | | | | | | | | | | | | | | | | | | | | | | | | | |
| 10 | 6 | 8 | 0 đến 1,5 | 3 đến 8 | | | | | | | | | | | | | | | | | | | | | | | | | | | | | | | | | | | | | | | | | | | | | | | | | | | | | | | | | | | | | | | | | | | | | | | | | | | | | | |
| 12 | 8 | 10 | 0 đến 3 | 3 đến 10 | | | | | | | | | | | | | | | | | | | | | | | | | | | | | | | | | | | | | | | | | | | | | | | | | | | | | | | | | | | | | | | | | | | | | | | | | | | | | | |
| Trên 12 | 10 | 10 | 0 đến 3 | 3 đến 10 | | | | | | | | | | | | | | | | | | | | | | | | | | | | | | | | | | | | | | | | | | | | | | | | | | | | | | | | | | | | | | | | | | | | | | | | | | | | | | |
| Trên 25 | 11 | 11 | 0 đến 3 | 5 đến 1/2 | | | | | | | | | | | | | | | | | | | | | | | | | | | | | | | | | | | | | | | | | | | | | | | | | | | | | | | | | | | | | | | | | | | | | | | | | | | | | | |

CHÚ THÍCH:

- Với thép austenit, (f) và (g) được khuyến nghị sử dụng.
- Việc sử dụng góc mở nhỏ nhất nên đi cùng với khe hở lớn nhất và ngược lại khe hở nhỏ nhất nên đi cùng với góc mở lớn nhất.
- Cách khác, thay vì (f), (g) hoặc (h), chuẩn bị vát mép 1 phía như Hình 3.19.3(D) có thể được sử dụng

Hình 3.5.1.5 (A) Một số cách chuẩn bị mối hàn tiêu biểu – Thép Cácbon, Cácbon - Mangan, hợp kim Crôm-Niken - Quy trình hàn hồ quang tay và hồ quang có khí bảo vệ (Thích hợp cho mọi tư thế hàn, nhưng hàn bằng là tốt nhất)

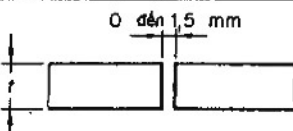
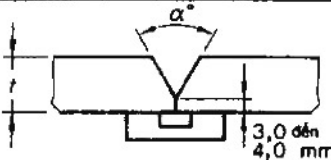
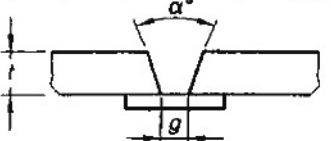
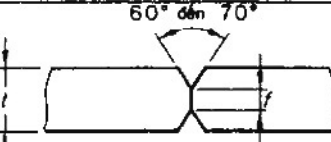
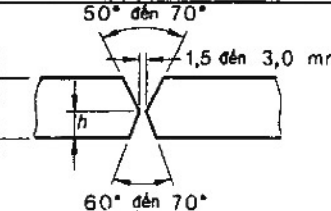
| Hình | Kiểu mối hàn (Chú thích 1) | Hình dạng mối hàn (Hình trích) (Chú thích 2) | Chiều dày khuyến nghị t, mm | Các ứng dụng và lưu ý (Xem thêm giới hạn ở Bảng 3.5.1.7) |
|------|--|---|-----------------------------|---|
| j | Mối hàn giáp mép chữ U 1 phía |  | Tối đa 15 | Các mối hàn theo chu vi khi một mặt không thể hàn g = 0 đến 3 mm |
| k | Mối hàn giáp mép chữ U 2 phía |  | Từ 15 tới 25 | Mối hàn dọc và mối hàn theo chu vi g = 0-5 mm |
| l | Mối hàn giáp mép chữ U, 1 phía (chấn hàn GTAW – có khí bảo vệ) |  | Tối đa 20 | Các mối hàn theo chu vi khi một mặt không thể hàn. Lớp chân phải được thực hiện bằng phương pháp GTAW lót khí trợ bảo vệ. |
| m | Mối hàn giáp mép 2 phía, chữ V 2 phía, |  | 15 đến 38 | Các mối hàn dọc và theo chu vi h có thể thay đổi từ 1/2 đến 1/3 |
| n | Mối hàn giáp mép 2 phía, chữ U 2 phía |  | Trên 25 | Các mối hàn dọc và theo chu vi h có thể thay đổi từ 1/2 đến 1/3 |
| p | Mối chống mép hàn góc kín 2 phía |  | Tối đa 10 Tối đa 12 | Các mối hàn dọc trong các bình loại 3 Các mối hàn theo chu vi trong các bình nhóm 3 t ₁ = bề dày của tấm mỏng hơn |
| q | Mối chống mép hàn góc kín 1 phía với mối hàn nút |  | Tối đa 12 | Các mối hàn theo chu vi trong các bình loại 3 để nối đáy vào thân có đường kính trong tối đa 610 mm. t ₁ = bề dày của tấm mỏng hơn Mối hàn nút phải phân bố để nhận 30% của tổng tải trọng |

CHÚ THÍCH :

- Với thép austenit, (j) và (n) được khuyến nghị sử dụng.
- Việc sử dụng góc mở nhỏ nhất nên đi cùng với khe hở lớn nhất cực và ngược lại khe hở nhỏ nhất nên đi cùng với góc mở lớn nhất.

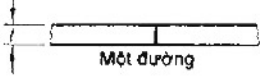
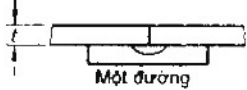
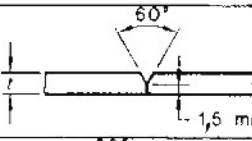
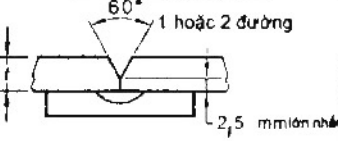
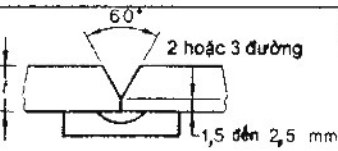
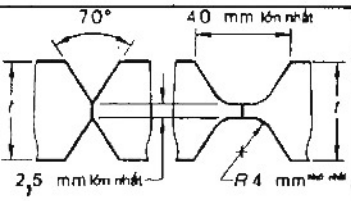
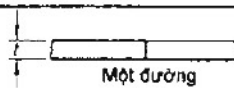
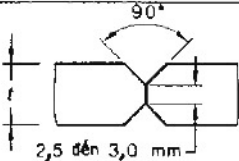
Hình 3.5.1.5 (A) Một số cách chuẩn bị mối hàn tiêu biểu – Thép cacbon, cacbon - mangan, hợp kim và thép crom austenit- Quy trình hàn hồ quang tay và hồ quang có khí bảo vệ

(tiếp theo)

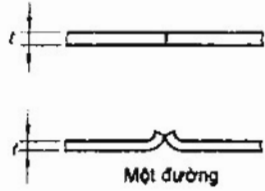
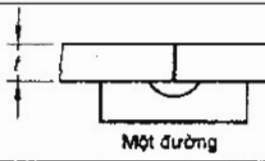
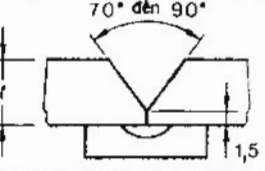
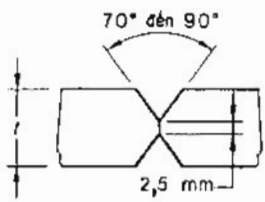
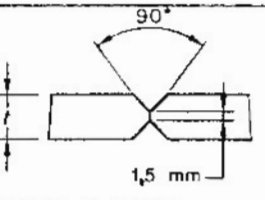
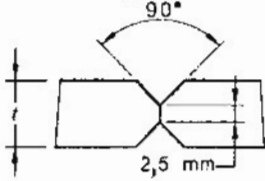
| Hình | Kiểu mối hàn (Chú thích 1) | Hình dạng mối hàn (Hình trích) (Chú thích 2) | Chiều dày khuyến nghị t, mm | Các ứng dụng và lưu ý (Xem thêm giới hạn ở Bảng 3.5.1.7) | | | | | | | | | | | | |
|----------------|--|---|-----------------------------|---|-----|----------|-----------|---------|----------------|-----------|------------|----------|--|----|-----------|--|
| a | Mối hàn giáp mép vuông 1 phía (có miếng lót tạm thời) |  | 1,5 tới 8 | Yêu cầu có tấm đệm tạm thời | | | | | | | | | | | | |
| b | Mối hàn giáp mép vuông 2 phía | | 3 tới 12 | Mặt sau không cần phải tẩy moi nếu các lớp chân ngấu với nhau | | | | | | | | | | | | |
| c | Mối hàn giáp mép chữ V 1 phía (có miếng lót tạm thời) |  <table border="1" data-bbox="361 526 690 586"> <tr> <td>t mm</td> <td>5</td> <td>12</td> <td>20</td> <td>25</td> <td>38</td> </tr> <tr> <td>α°</td> <td>60</td> <td>60</td> <td>45</td> <td>35</td> <td>30</td> </tr> </table> | t mm | 5 | 12 | 20 | 25 | 38 | α° | 60 | 60 | 45 | 35 | 30 | 5 tới 38 | Mối hàn theo chiều dọc và theo chu vi. Tấm đệm tạm thời có thể bằng đồng hoặc phủ thuốc |
| t mm | 5 | 12 | 20 | 25 | 38 | | | | | | | | | | | |
| α° | 60 | 60 | 45 | 35 | 30 | | | | | | | | | | | |
| d | Mối hàn giáp mép chữ V 1 phía (có miếng lót) |  <table border="1" data-bbox="361 745 690 844"> <tr> <td>t mm</td> <td>α°</td> <td>g</td> </tr> <tr> <td>5 đến 20</td> <td>30 đến 50</td> <td>0 đến 3</td> </tr> <tr> <td>trên 20</td> <td>20 đến 30</td> <td>10 đến 15*</td> </tr> </table> | t mm | α° | g | 5 đến 20 | 30 đến 50 | 0 đến 3 | trên 20 | 20 đến 30 | 10 đến 15* | 5 và hơn | Hàn vai lớp với miếng lót, khi miếng lót được giữ lại sau khi hàn (xem 3.5.1.6) và cũng giới hạn như trong Hình 3.5.1(A)(h) áp dụng) *Chỉ tới 25 mm khi độ co tham gia làm hỏng hình dạng yêu cầu | | | |
| t mm | α° | g | | | | | | | | | | | | | | |
| 5 đến 20 | 30 đến 50 | 0 đến 3 | | | | | | | | | | | | | | |
| trên 20 | 20 đến 30 | 10 đến 15* | | | | | | | | | | | | | | |
| e | Mối hàn giáp mép 2 phía, chữ V 2 phía. |  <table border="1" data-bbox="361 1023 690 1093"> <tr> <td>t mm</td> <td>≤12</td> <td>≤25</td> <td>38</td> <td>50</td> <td>63</td> </tr> <tr> <td>f mm</td> <td>6</td> <td>8</td> <td>11</td> <td>12</td> <td>15</td> </tr> </table> | t mm | ≤12 | ≤25 | 38 | 50 | 63 | f mm | 6 | 8 | 11 | 12 | 15 | 10 và hơn | Mối hàn theo chiều dọc và theo chu vi. Cạnh thứ 2 không cần phải đảo đến kim loại nếu lớp chân ngấu với nhau. Chân có thể lệch tâm Khe hở: 0 tới 1,5 mm |
| t mm | ≤12 | ≤25 | 38 | 50 | 63 | | | | | | | | | | | |
| f mm | 6 | 8 | 11 | 12 | 15 | | | | | | | | | | | |
| f | Mối hàn giáp mép 2 phía, chữ V 2 phía (Hàn lót bằng tay) |  | 10 và hơn | Có thể lót bằng hàn hồ quang tay và tẩy moi trước khi hàn hồ quang dưới lớp thuốc (hàn tự động) h = 5 mm với t < 12 mm = 6 mm với t ≥ 12 mm | | | | | | | | | | | | |

CHÚ THÍCH : Việc sử dụng góc mở nhỏ nhất nên đi cùng với khe hở lớn nhất cực và ngược lại khe hở nhỏ nhất nên đi cùng với góc mở lớn nhất.

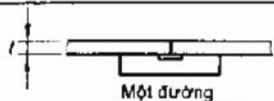
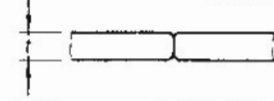
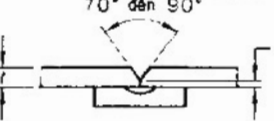
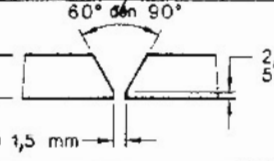
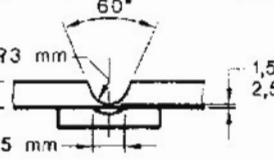
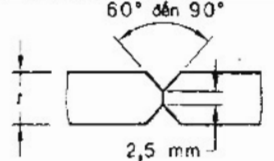
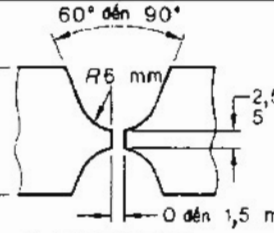
Hình 3.5.1.5 (B) Một số cách chuẩn bị mối hàn tiêu biểu – Thép cacbon, cacbon - mangan, hợp kim và thép crom austenit - Quy trình hồ quang dưới lớp thuốc (Hàn tự động)

| Hình | Kiểu mối hàn (Chú thích 1) | Hình dạng mối hàn (Hình trích) (Chú thích 2) | Chiều dày khuyến nghị t, mm | Các ứng dụng và lưu ý (Xem thêm giới hạn ở Bảng 3.5.1.7) |
|------|--|---|-----------------------------|---|
| a | Mối hàn giáp mép vuông 1 phía |  | Tối đa 3 | Có thể sử dụng lót khí trơ hay thanh tựa |
| b | Mối hàn giáp mép vuông 1 phía có thanh tựa |  | Tối đa 3 | Cần có thanh tựa |
| c | Mối hàn chữ V một phía |  | 3 và hơn | Nên sử dụng thanh tựa hoặc khí argon. Không được để không khí xâm nhập vào mặt sau của mối hàn |
| d | Mối hàn chữ V một phía có thanh tựa |  | Tối đa 5 | Thường không sử dụng que hàn cho lớp đầu tiên. Khi mặt sau của mối hàn không thể làm sạch sau khi hàn thì phải sử dụng khí argon, và không được để không khí xâm nhập vào mặt sau của mối hàn |
| e | Mối hàn chữ V một phía có thanh tựa (hoặc có 1 lớp hàn kín, tức là hàn 2 phía) |  | Tối đa 7 | Khi không sử dụng thanh tựa thì phải tẩy mọi đến kim loại và hàn 1 lớp hàn kín |
| f | Mối hàn giáp mép 2 phía, chữ V 2 phía |  | 6 và hơn | Tẩy mọi đến kim loại trước khi hàn mặt bên dưới |
| g | Mối hàn giáp mép vuông 1 phía |  | Tối đa 3 | Mối hàn giáp mép trong tâm không vượt quá 3 mm chiều dày. Hàn 1 lớp hàn leo theo GTAW từ 2 phía |
| h | Mối hàn giáp mép 2 phía, chữ V 2 phía |  | 3 đến 6 | Mối hàn giáp mép trong tâm có chiều dày giữa 3 mm và 6 mm thick. Hàn 1 lớp hàn leo theo GTAW từ 2 phía |

Hình 3.5.1.5 (C) Một số cách chuẩn bị mối hàn tiêu biểu - thép austenit crôm-niken - quy trình GMAW và GTAW (Hàn khí CO₂ và hàn khí argon)

| Hình | Kiểu mối hàn (Chú thích 1) | Hình dạng mối hàn (Hình trích) (Chú thích 2) | Chiều dày khuyến nghị t, mm | Các ứng dụng và lưu ý (Xem thêm giới hạn ở Bảng 3.5.1.7) |
|------|--|---|-----------------------------|---|
| a | Mối hàn giáp mép 1 phía vuông hoặc có bề mép |  | tối đa 2 tối đa 1,5. | Bề mép có thể được sử dụng khi mối hàn 2 cạnh vuông sát nhau không thực hiện được, nếu sử dụng thanh tự thì phải tuân theo Hình 3.5.1.5(E)(a) |
| b | Mối hàn giáp mép vuông 1 phía có thanh tựa |  | 2 tới 5 | Khi không thể sử dụng thanh tựa thì khuyến nghị nên hàn cả 2 bên. |
| c | Mối hàn chữ V một phía có thanh tựa (hoặc có 1 lớp hàn kín, tức là hàn 2 phía) |  | 6 tới 10 | Khi không được sử dụng thanh tựa, tốt nhất là tẩy mọi đến kim loại kim loại và thực hiện hàn kín |
| d | Mối hàn giáp mép 2 phía, chữ V 2 phía |  | 5 tới 12 | Đục tẩy lớp lót đến kim loại trước khi hàn mặt dưới Có thể cần gia nhiệt trước khi hàn |
| e | Mối hàn giáp mép 2 phía, chữ V 2 phía |  | 5 tới 6 | |
| f | Mối hàn giáp mép 2 phía, chữ V 2 phía |  | 6 tới 12 | Các mối hàn leo giáp mép với kỹ thuật thao tác viên đúp |

Hình 3.5.1.5 (D) Một số cách chuẩn bị mối hàn tiêu biểu - Nhôm và hợp kim nhôm - quy trình GTAW

| Hình | Kiểu mối hàn (Chú thích 1) | Hình dạng mối hàn (Hình trích) (Chú thích 2) | Chiều dày khuyến nghị t, mm | Các ứng dụng và lưu ý (Xem thêm giới hạn ở Bảng 3.5.1.7) |
|------|--|---|-----------------------------------|---|
| a | Mối hàn giáp mép vuông 1 phía sử dụng thanh tựa |  | 1,5 tới 5 | — |
| b | Mối hàn giáp mép vuông 2 phía |  | 6 tới 10 | Hàn từ cả hai phía, khuyến nghị sighting Vs. 6 mm là chiều dày vật liệu lớn nhất cho việc hàn theo vị trí |
| c | Mối hàn giáp mép chữ V một phía có thanh tựa |  | 5 tới 12 | Hàn trong 1 đường. Cũng thích hợp cho hàn theo vị trí, khi hàn từ cả hai phía |
| d | Mối hàn giáp mép chữ V một phía |  | 6 tới 12 | Một hoặc nhiều thao tác từ mỗi cạnh. Sự đánh sạch phía sau được đề nghị sau thao tác đầu tiên. |
| e | Mối hàn giáp mép chữ U một phía có thanh tựa |  | 6 tới 20 | Một hoặc nhiều đường hàn từ một phía, tùy thuộc vào chiều dày. Cũng thích hợp cho hàn theo vị trí. |
| f | Mối hàn giáp mép 2 phía, chữ V 2 phía |  | 12 tới 25 | Khe hở đến 1,5 mm. Một hoặc nhiều đường hàn từ mỗi cạnh. Nên đục tẩy sau đường hàn đầu tiên. |
| g | Mối hàn giáp mép 2 phía, chữ U 2 phía |  | 12 tới 25 | — |

CHÚ THÍCH : Việc sử dụng góc mở nhỏ nhất nên đi cùng với bán kính hoặc khe hở lớn nhất và ngược lại bán kính hoặc khe hở nhỏ nhất nên đi cùng với góc mở lớn nhất.

Hình 3.5.1.5 (E) Một số cách chuẩn bị mối hàn tiêu biểu - Nhôm và hợp kim nhôm
- Quy trình GMAW

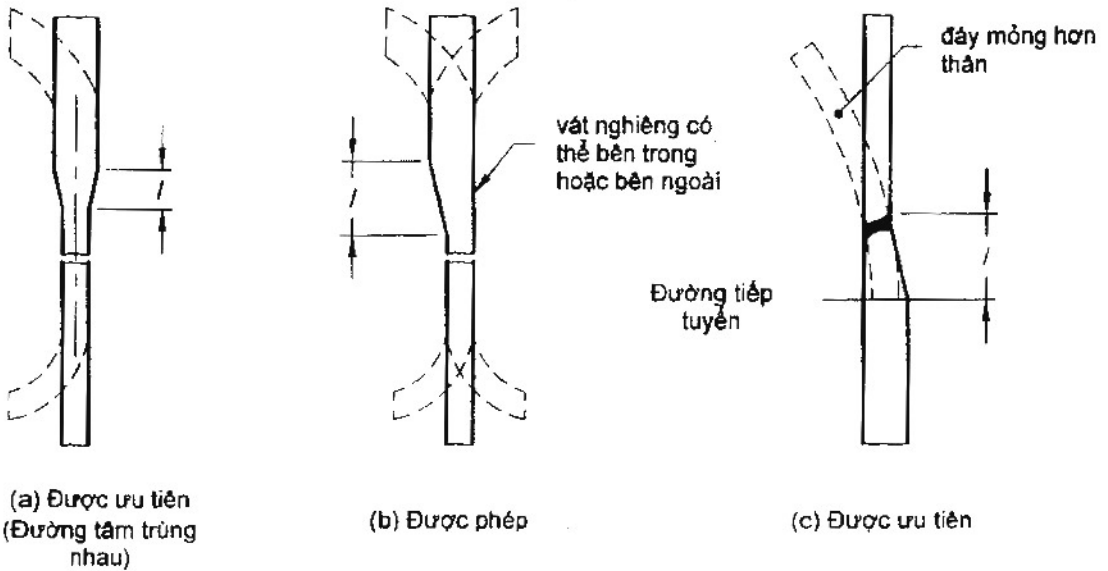
3.5.1.8 Hàn giáp mép giữa các tấm có độ dày không bằng nhau

Khi 2 tấm được hàn giáp mép có chênh lệch về độ dày quá 25%, hoặc quá 3 mm, thì tấm dày hơn phải được vát nghiêng tại mép tiếp giáp ở mặt trong hoặc mặt ngoài, hoặc cả hai, được mô tả trong Hình 3.5.1.8. Trong tất cả các trường hợp như vậy, cạnh của tấm dày hơn sẽ được vát nghiêng thành một đoạn chuyển tiếp trên khoảng cách ít nhất là 3 lần độ chênh lệch giữa hai mặt phẳng tiếp giáp sao cho các mép liền kề có chiều dày xấp xỉ như nhau. Độ dài phần chuyển tiếp có thể bao gồm cả chiều rộng mối hàn.

Đối với các tấm hàn 2 phía và vát mép chữ V hai phía (chữ X), độ chênh lệch giữa bề mặt của cả 2 tấm có thể không lớn hơn 3 mm trên mỗi phía, tấm dày hơn cũng được vát nghiêng theo yêu cầu.

Khi mối hàn được yêu cầu kiểm tra X quang, độ dày tối đa ở phần mối hàn phải tuân theo quy định TCVN 6008.

Đối với việc nối đáy với thân có độ dày khác nhau, xem trong 3.12.6



CHÚ THÍCH:

1. Trong tất cả các trường hợp, l không nhỏ hơn 3 lần độ lệch giữa các tấm tiếp giáp
2. Chiều dài của phần vát nghiêng có thể bao gồm chiều rộng của mối hàn
3. Độ lệch tâm $\leq 1/2 (t_{\text{đáy}} - t_{\text{mỏng hơn}})$

Hình 3.5.1.8 - Mối hàn giáp mép giữa các tấm có chiều dày không bằng nhau

3.5.2 Chưa quy định

3.5.3. Mỗi hàn vảy cứng

3.5.3.1 Yêu cầu chung

Các yêu cầu dưới đây được áp dụng đặc biệt cho các bình áp lực và các bộ phận của bình được chế tạo từ các vật liệu phù hợp được liệt kê trong Bảng 3.3.1 bằng cách hàn vảy cứng theo các yêu cầu chung của tiêu chuẩn này.

Những mối hàn vảy cứng sẽ không được sử dụng trong các trường hợp sau:

a) Các bình chứa chất gây chết người (xem AS 3920 về các chất nguy hiểm);

b) Các bình được đốt nóng trực tiếp;

c) Mối nối tại các nhiệt độ thiết kế trên 95 °C, ngoại trừ kim loại điền đầy để hàn vảy loại B-CuP được sử dụng ở nhiệt độ tối đa 105 °C và B-Ag, B-CuZn, B-Cu và B-Al-Si được sử dụng ở nhiệt độ tối đa 205 °C, với điều kiện thử kéo mối hàn thấy độ bền kéo và độ bền chảy không nhỏ độ bền kéo và bền chảy nhỏ nhất của kim loại yếu hơn trong các kim loại cơ bản tại nhiệt độ thiết kế. Nếu thiết kế dựa vào tính chất chịu dãn, thì độ bền dãn của mối hàn phải được kiểm chứng tương tự.

3.5.3.2. Độ bền của những mối hàn vảy cứng

Người thiết kế có trách nhiệm dựa vào các thử nghiệm thích hợp và kinh nghiệm thực tế để xác định rằng kim loại điền đầy cụ thể để hàn vảy cứng được lựa chọn có thể tạo ra mối hàn có độ bền thỏa đáng trong khoảng nhiệt độ vận hành. AS 4458 quy định các chi tiết yêu cầu đánh giá.

Độ bền của mối hàn vảy cứng phải không nhỏ hơn độ bền của vật liệu cơ bản, hoặc vật liệu yếu hơn trong 2 vật liệu cơ bản trong trường hợp hàn hai vật liệu khác nhau, trong toàn bộ dải nhiệt độ làm việc.

3.5.3.3 Dự phòng cho ăn mòn

Phải tính toán dự phòng cho ăn mòn theo các yêu cầu trong 3.2.4.

Độ ăn mòn của kim loại điền đầy hàn vảy cứng và tác động điện hóa giữa kim loại điền đầy với vật liệu cơ bản phải được xem xét trong quá trình lựa chọn kim loại điền đầy cho hàn vảy cứng.

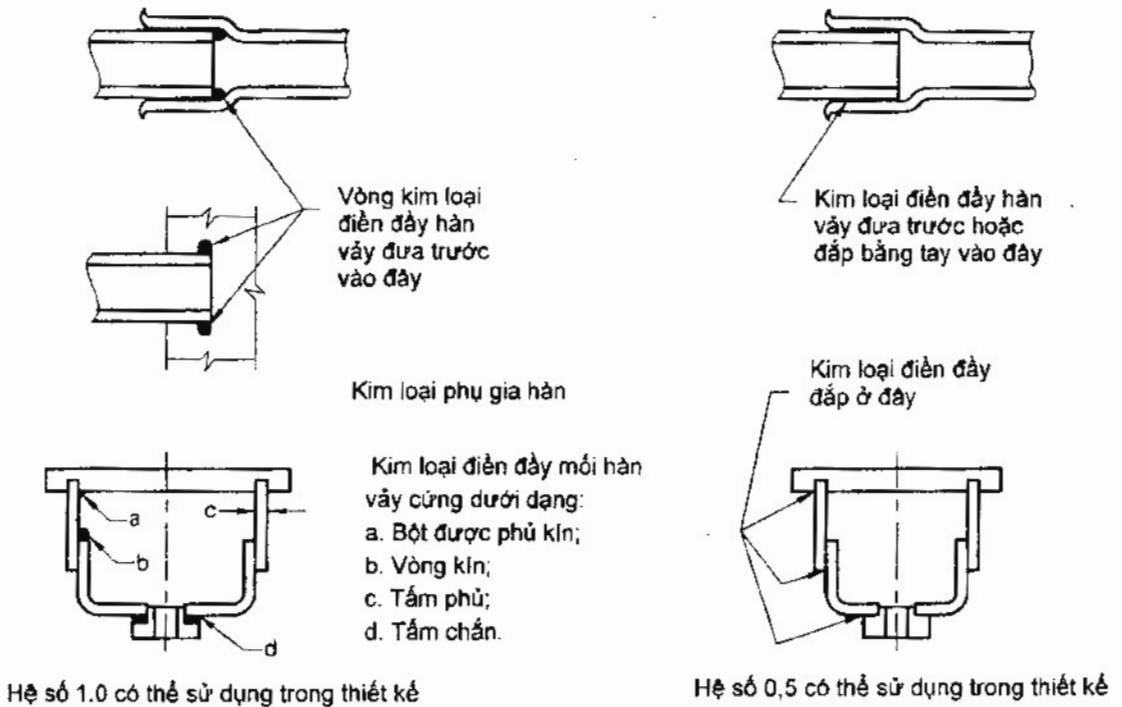
Chiều dày của tấm vượt quá chiều dày tính toán, đối với bình không hàn có tính đến các tải trọng áp dụng trong 3.2.3, có thể tính thêm như phần dự phòng ăn mòn trong các bình có mối hàn dọc kiểu giáp mép có bản giằng hai phía. Dự phòng bổ sung cho ăn mòn phải được tính đến khi cần thiết, đặc biệt là đối với mối nối có bản giằng bên trong.

Các yêu cầu của tiêu chuẩn này không áp dụng cho việc hàn vảy cứng sử dụng để gắn các lớp lót bằng vật liệu chống mài mòn không chịu tải, nhưng tác động điện hóa gây ra thì vẫn cần xem xét đến.

3.5.3.4 Hệ số bền mối hàn vảy cứng

Hệ số bền của mối hàn vảy cứng được sử dụng trong thiết kế các bình chịu áp lực và các bộ phận của nó là 1.0 đối với các mối hàn mà ở đó việc kiểm tra bằng mắt có thể thấy được kim loại điền đầy ngấu vào mối nối (xem Hình 3.5.3.4 (a))

Hệ số bền của mối hàn vảy cứng được sử dụng trong thiết kế các bình chịu áp lực và các bộ phận của nó là 0,5 đối với các mối hàn mà ở đó việc kiểm tra bằng mắt không thấy được kim loại điện đầy ngấu vào mối nối (xem Hình 3.5.3.4 (b))



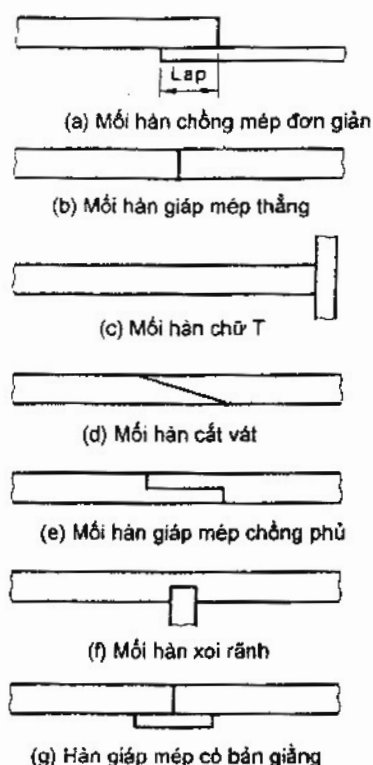
Hình 3.5.3.4 - Ví dụ về đắp kim loại điện đầy

3.5.3.5 Đắp kim loại điện đầy hàn vảy cứng

Thiết kế phải chỉ ra việc đắp kim loại điện đầy hàn vảy cứng như một phần của việc thiết kế mối hàn. Khi có thể thực hiện được, thì kim loại điện đầy hàn vảy cứng phải được đắp theo cách mà nó có thể chảy vào mối nối hoặc được phân bố vào các phía của mối nối và cho thấy rằng nó đã được ngấu vào mối nối.

3.5.3.6 Những kiểu mối nối được phép

Một số kiểu được phép của mối hàn vảy cứng thể hiện trên Hình 3.5.3.6. Đối với mọi kiểu nối, độ bền của phần được hàn phải vượt quá độ bền của phần vật liệu cơ bản trong mẫu thử kéo đánh giá được đưa ra trong AS 3992. Các mối chùng mép phải có phần chùng là 5 lần chiều dày của tấm mỏng hơn đối với những mối nối dọc và không nhỏ hơn ba lần chiều dày của tấm mỏng hơn đối với mối nối theo chu vi để có được độ bền cao hơn trong mối hàn vảy cứng so với trong vật liệu cơ bản.



CHÚ THÍCH: Những kiểu hình học khác về căn bản cho kết quả tương đương có thể chấp nhận được.

Hình 3.5.3.6 - Một vài kiểu mối hàn vảy cứng được chấp nhận

3.5.3.7 Khe hở mối hàn

Khe hở mối hàn phải được giữ đủ nhỏ sao cho kim loại điền đầy được phân bố bởi tác dụng mao dẫn và phải nằm trong dung sai được chỉ định trong thiết kế mối hàn và quy trình hàn được xác nhận (xem Bảng 3.5.3.7).

Bảng 3.5.3.7 - Khe hở được khuyến nghị tại nhiệt độ hàn vảy

| Phân loại kim loại điền đầy hàn vảy (ANSI/AWS A5.8) | Khe hở, mm |
|---|--|
| Nhóm B-A1-Si | 0,15 đến 0,25 cho chồng mép nhỏ hơn 6 mm 0,25 đến 0,64 cho chồng mép lớn hơn 6 mm |
| Nhóm B-Cu-P | 0,03 đến 0,13 |
| Nhóm B-Ag | 0,05 đến 0,13 |
| Nhóm B-Cu-Zn | 0,05 đến 0,13 |
| Nhóm B-Cu | 0,0 đến 0,05 |

3.5.4 Mỗi hàn vảy mềm (hàn thiếc)

Các mối hàn vảy mềm cho phép đối với các bình nhỏ hoặc các bộ phận với điều kiện phải tuân thủ các điều sau đây:

- a) Môi chất chứa không gây chết người.
- b) Bình không được đốt nóng trực tiếp.
- c) Nhiệt độ thiết kế không quá 50°C.
- d) Mỗi hàn tuân thủ các yêu cầu tương đương đối với các yêu cầu tại 3.5.3.
- e) Các mối hàn cho thấy phù hợp với các ứng dụng cụ thể.

3.6 Hệ số làm yếu do khoét lỗ

Khi thân hình trụ được khoan nhiều lỗ, hệ số làm yếu do khoét lỗ (η) sử dụng trong việc xác định chiều dày của thân, phải được xác định phù hợp với AS 1228 hay các phương pháp khác được thỏa thuận bởi các bên liên quan.

Về hệ số làm yếu do khoét lỗ trong các mặt sàng phẳng không giăng, xem 3.17.1.

3.7 Thân hình trụ và thân hình cầu chịu áp lực trong và các tải trọng kết hợp

3.7.1 Yêu cầu chung

Chiều dày tối thiểu của các thân hình trụ hay hình cầu, hay các bộ phận hình trụ hoặc hình cầu của bình chịu áp lực bên trong, và tùy trường hợp có thể chịu các tải trọng kết hợp, phải không nhỏ hơn các giá trị được xác định trong (3.7) này và 3.4.3. Xem thêm 3.8.

3.7.2 Ký hiệu

Trong điều này, sử dụng các ký hiệu sau:

D đường kính trong của thân, tính bằng milimét ;

$D_m = \frac{D + D_0}{2}$ đường kính trung bình của thân, tính bằng milimét;

D_0 đường kính ngoài của thân, tính bằng milimét;

E mô đun đàn hồi tại nhiệt độ thiết kế, tính bằng megapascal;

f độ bền kéo thiết kế tại nhiệt độ thiết kế (xem 3.3), tính bằng megapascal;

$f_a = f$ tại nhiệt độ thử, tính bằng megapascal;

M mô men uốn dọc, tính bằng niuton milimét ;

P, P_H áp suất tính toán P (xem 3.2.1), hoặc áp suất chịu thử thủy lực P_H , tùy trường hợp tương thích, tính bằng megapascal;

Q mô men xoắn quanh trục bình, tính bằng niuton milimét;

S_E ứng suất tương đương trong bình (cơ sở ứng suất cắt cực đại), tính bằng

megapascal;

- S_h ứng suất vành trong bình, tính bằng megapascal;
- S_l ứng suất dọc trong bình, tính bằng megapascal;
- S_s ứng suất cắt trong bình, tính bằng megapascal;
- t chiều dày tính toán tối thiểu của bộ phận chịu áp lực (không bao gồm các phần bổ sung chiều dày, xem 3.4.2), tính bằng milimét;
- T chiều dày thực (lấy như chiều dày danh nghĩa trừ đi phần giảm khi gia công), tính bằng mét;
- W (chỉ với bình thẳng đứng) :
- (a) đối với các điểm ở trên mặt phẳng kết cấu đỡ: lực do khối lượng của bình, phụ tùng, các chi tiết gắn vào bình và chất lỏng được đỡ trên điểm xem xét, tổng được tính cả dấu trừ trong công thức 3.7.5(1), tính bằng niuton;
- (b) đối với các điểm ở dưới mặt phẳng kết cấu đỡ: lực do khối lượng của bình, phụ tùng, và các chi tiết gắn vào bình dưới điểm xem xét, cộng lượng chất lỏng, tổng đó được lấy với dấu cộng trong công thức 3.7.5(1), tính bằng niuton.
- η hệ số bền mối hàn hoặc hệ số làm yếu do khuyết lỗ, lấy theo giá trị nhỏ nhất (xem 3.5 và 3.6);

3.7.3 Thân hình trụ

Chiều dày tính toán tối thiểu của thân hình trụ phải bằng giá trị lớn hơn trong các chiều dày được xác định từ các công thức sau:

- (a) Dựa vào ứng suất theo chu vi (các mối hàn dọc)

$$t = \frac{PD}{2f\eta - P} = \frac{PD_m}{2f\eta} \text{ hoặc } P = \frac{2f\eta t}{D + t} \quad \dots 3.7.3(1)$$

- b) Dựa vào ứng suất dọc (các mối hàn theo chu vi)

$$t = \frac{PD}{4f\eta - P} = \frac{PD_m}{4f\eta} \text{ hoặc } P = \frac{4f\eta t}{D + t} \quad \dots 3.7.3(2)$$

3.7.4 Thân hình cầu

Chiều dày tính toán tối thiểu của thân hình cầu phải được xác định từ công thức sau:

$$t = \frac{PD}{4f\eta - 0,4P} \text{ hoặc } P = \frac{4f\eta t}{D + 0,4t} \quad \dots 3.7.4$$

3.7.5 Các bình hình trụ thẳng đứng dưới chịu tác dụng của các phụ tải kết hợp

Việc tính toán theo 3.7.5 không yêu cầu đối với nhiều loại bình mà chỉ yêu cầu cho các bình cao, khi các ứng suất bổ sung do các phụ tải kết hợp trở nên đáng kể.

Chiều dày tính toán tối thiểu của các bình hình trụ thẳng chịu tải trọng kết hợp phải được tính toán với các công thức bên dưới, nhưng ngoài ra chiều dày tính toán không nhỏ hơn giá trị yêu cầu bởi 3.7.3. Các công thức này chấp nhận rằng ứng suất tương đương với ứng suất màng ở mọi nơi phải không vượt quá độ bền thiết kế. Phụ tải bao gồm những giá trị được nhắc đến trong 3.2.3 gây ra ứng suất uốn, ứng suất chiều trục hay ứng suất xoắn, hoặc cả hai, thêm vào đó là do áp lực bên trong.

Điều kiện làm việc bình thường có thể chưa phải là tới hạn. Điều kiện khi không làm việc, với áp lực bằng không, hay điều kiện thử áp lực thủy tĩnh trong đó lực do khối lượng tiêu chuẩn tác dụng lên khối lượng nước có thể là chủ yếu. Cần thiết phải tính đến tác dụng đồng thời của toàn bộ tải trọng gió trong quá trình thử thủy tĩnh. Sự cần thiết này phải được kiểm tra cho phù hợp với các điều kiện tại chỗ (xem 3.2.3.e). Đối với mỗi tải trọng kết hợp, các ứng suất phải được xác định bởi các công thức 3.7.5(1), 3.7.5(2) và 3.7.5(3) như sau:

$$S_t = \frac{\frac{\pi}{4}PD^2 + W \pm \frac{4M}{D}}{\pi t(D + t)} \quad \dots 3.7.5(1)$$

$$S_h = \frac{P(D + t)}{2t} \quad \dots 3.7.5(2)$$

$$S_s = \frac{2Q}{\pi tD(D + t)} \quad \dots 3.7.5(3)$$

Sử dụng các ứng suất trên, ứng suất màng tương đương (dựa trên tiêu chuẩn ứng suất cắt cực đại) được cho bởi công thức sau:

$$S_E = \sqrt{[(S_h - S_t)^2 + 4S_s^2]} \quad \dots 3.7.5(4)$$

CHÚ THÍCH 1: Trong công thức 3.7.5(4), khi S_t có cùng dấu với S_h , lấy $S_t = 0$. Khi S_t và S_h trái dấu, thì sử dụng những giá trị tương ứng với các dấu thích hợp.

Các yêu cầu sau đây phải được đáp ứng:

(a) Tại điều kiện thiết kế (xem các chú thích 2 và 3)

$$S_E \leq \eta f \quad \dots 3.7.5(5)$$

$$S_t \text{ (kéo)} \leq \eta f \quad \dots 3.7.5(6)$$

S_t (nén) đối với thân không hàn và thân hàn giáp mép nhỏ hơn hoặc bằng giá trị nhỏ hơn giữa f và B

$$\text{Trong đó} \quad B = 0,125E(t/D) \quad \dots 3.7.5(7)$$

CHÚ THÍCH 2: Đối với điều kiện thiết kế, có thể thay thế t bởi T trừ đi phần bổ sung do ăn mòn trong các công thức 3.7.5(1) đến (4) trong việc xác định S_i (chịu nén).

CHÚ THÍCH 3: Các giới hạn ứng suất kéo và ứng suất tương đương trên đây có thể được nhân thêm hệ số 1,2 cho các điều kiện khi tính đến tải trọng gió và tải trọng do động đất. Tải trọng gió và tải trọng do động đất không cần tính là tác động đồng thời. Giới hạn của ứng suất nén dọc có thể được tăng đến giá trị nhỏ hơn giữa $1,2f$ và B .

(b) Tại điều kiện thử thủy tĩnh (xem Chú thích 4) —

$$S_F \leq 1,5\eta f_a \quad \dots 3.7.5(8)$$

$$S_i \text{ (kéo)} \leq 1,5\eta f_a \quad \dots 3.7.5(9)$$

S_i (nén) đối với thân không hàn và thân hàn giáp mép $\leq 1,25$ lần S_i (kéo) như xác định ở (a) trên đây, nhưng thay t bằng T và E lấy tại nhiệt độ thử

CHÚ THÍCH 4 : Với điều kiện thử, cho phép thay t bởi T trong các công thức 3.7.5(1) tới (4).

Trong mọi trường hợp, dấu trước số hạng 4 M/D trong công thức 3.7.5(1) phải được cân nhắc. Xem hướng dẫn trong chú thích (3.7.2) về dấu của W .

Các giá trị của S_i , S_h và S_s phải được xác định cho mỗi sự kết hợp của phụ tải khi vận hành và thử nghiệm. Các công thức không thể đơn giản hóa đến một biểu thức tiện lợi rõ ràng để tính toán t , và giải phải được thực hiện bằng cách thử đúng - sai.

3.7.6 Các bình hình trụ nằm ngang chịu tải trọng kết hợp

Chiều dày tính toán tối thiểu của bình hình trụ nằm ngang chịu tải trọng kết hợp phải được xác định theo cách như đối với hình trụ nằm ngang, chỉ khác là ứng suất cắt không áp dụng trong công thức 3.7.5(1), lực do khối lượng phải được hợp nhất vào mô men uốn M và ký hiệu W phải được bỏ qua.

3.8 Thân hình trụ và hình cầu có thành dày chịu áp lực trong

Thân hình trụ và hình cầu có thành dày chịu áp lực trong phải tuân theo 3.7. Một lựa chọn khác là chúng có thể được thiết kế theo phụ lục TCVN 8366, sử dụng các mức ứng suất của tiêu chuẩn này.

3.9 Thân hình trụ và hình cầu chịu áp lực ngoài

3.9.1 Yêu cầu chung

Chiều dày tối thiểu của các thân hình trụ hay hình cầu, hay các bộ phận hình trụ hoặc hình cầu của bình chịu áp lực ngoài phải không nhỏ hơn các giá trị được xác định theo (3.9) này, hoặc phương pháp đưa ra bởi ANSI/ASME BPV-VIII-1. Chiều dày được xác định phải không nhỏ hơn các giá trị yêu cầu bởi 3.4.3.

Điều này áp dụng cho bình có hoặc không có mối hàn dọc hay hàn theo chu vi, và có hoặc không có các vòng tăng cứng. Những ảnh hưởng có thể của các tải trọng khác (3.2.3) phải được xem xét và,

khi cần thiết, độ cứng vững của thân phải được gia tăng một cách thích hợp. Xem thêm 3.24 và 3.25 về kết cấu đỡ và các chi tiết phụ để tránh các biến dạng cục bộ.

Chiều dày tính toán tối thiểu phải được gia tăng khi cần thiết để đáp ứng yêu cầu của 3.4.2.

3.9.2 Ký hiệu

Trong này (3.9), các ký hiệu sau được áp dụng:

- A_a Sức căng theo chu vi của thân hay côn;
- A_a Sức căng theo chu vi của vòng tăng cứng;
- A_s Diện tích mặt cắt ngang của vòng tăng cứng, tính bằng milimét vuông ;
- B_a Ứng suất oằn lý thuyết của vòng tăng cứng, tính bằng megapascal;
- d Chiều cao hướng tâm của chi tiết tăng cứng (giữa các bích, nếu có), tính bằng milimét;
- D Đường kính trong của thân, tính bằng milimét;
- D_m Đường kính trung bình của thân, tính bằng milimét
 $= D_o - t$ (xem Hình 3.9.2);
- D_o Đường kính ngoài của thân trong điều kiện bị ăn mòn toàn bộ, tính bằng milimét ;
- E Mô đun đàn hồi Young của thân, côn hoặc bộ phận tăng cứng tại nhiệt độ thiết kế, tính bằng megapascal;
- f Độ bền thiết kế của thân hay côn tại nhiệt độ thiết kế, tính bằng megapascal;
- I_c Mô men thứ cấp cần thiết của diện tích vòng tăng cứng/thân kết hợp trên mặt cắt vuông góc với thân và đối với trục trung hòa của nó song song với trục của thân hình trụ, tính bằng milimét mũ bốn (mm^4);
- I_t Mô men thứ cấp cần thiết của diện tích vòng tăng cứng trên mặt cắt vuông góc với thân và đối với trục trung hòa của nó song song với trục của thân hình trụ, tính bằng milimét mũ bốn (mm^4);
- L Chiều dài hiệu dụng của thân hình trụ, tính bằng milimét (xem Hình 3.9.2);
- L' Chiều dài của thân có thể bao gồm để tính toán của mô men thứ cấp của diện tích được cung cấp bởi các vòng tăng cứng, tính bằng milimét (xem Hình 3.9.6.2)
 $= (D_m t)^{1/2}$, hoặc L_s , lấy giá trị nhỏ hơn;
- L_s Tổng của các nửa khoảng cách từ vòng tăng cứng tới các vòng trên cạnh kia (đối với các vòng cách đều $L_s = L$), tính bằng milimét ;
- n Số lượng các gân theo chiều chu vi;
- P Áp suất tính toán (tức là áp suất thực bên ngoài), tính bằng megapascal (xem 3.2.1.3);
- P_e Áp suất lý thuyết cần thiết để gây ra oằn đàn hồi của thân, tính bằng megapascal;
- P_y Áp suất lý thuyết cần thiết để gây ra độ võng dẻo của thân, tính bằng megapascal;
- V Tải trọng cắt hướng tâm, tính bằng niuton;
- Q Mô men sơ cấp của diện tích đối với đường trung hòa của bộ phận đó của thân, và bộ phận đó được dùng như một phần của vòng tăng cứng, tính bằng milimét khối;
- t Chiều dày tính toán tối thiểu của bộ phận chịu áp lực (trừ phần bổ sung dự phòng, xem

3.4.2), tính bằng milimét;

t_f Chiều dày của vành tăng cứng, tính bằng milimét;

t_g Chiều dày của gân tăng cứng, tính bằng milimét;

Y Giới hạn chảy danh nghĩa nhỏ nhất (ứng suất kéo 0,2%) tại nhiệt độ thiết kế, tính bằng megapascal, nếu giá trị không có sẵn, Y có thể lấy bằng:

1,5 f cho thép các bon, thép hợp kim thấp và thép ferit;

1,1 f cho thép austenit và kim loại màu.

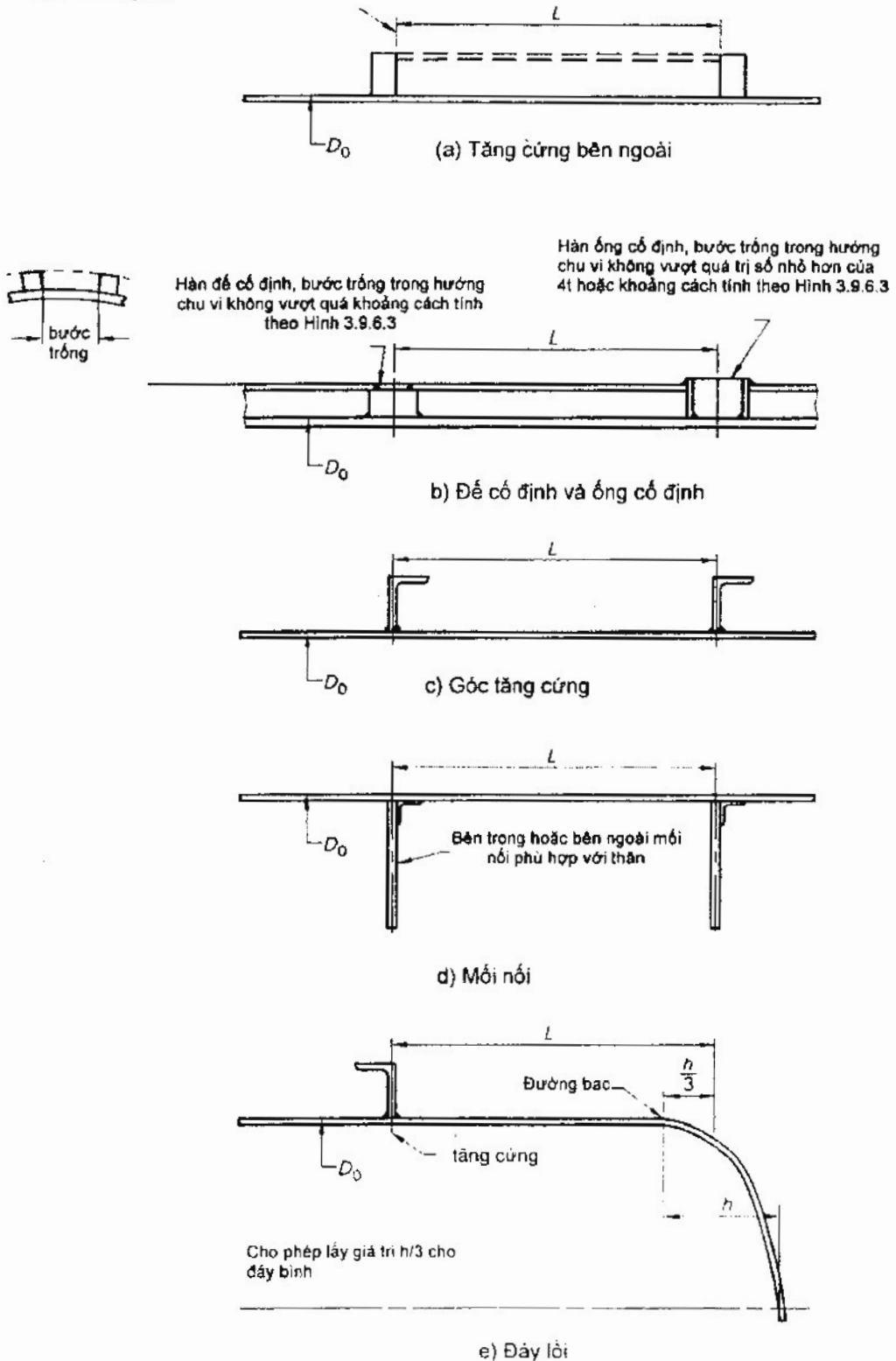
$$Z = \frac{\pi D}{2L};$$

α Nửa góc ở đỉnh của đáy côn hoặc côn thu, tính bằng độ;

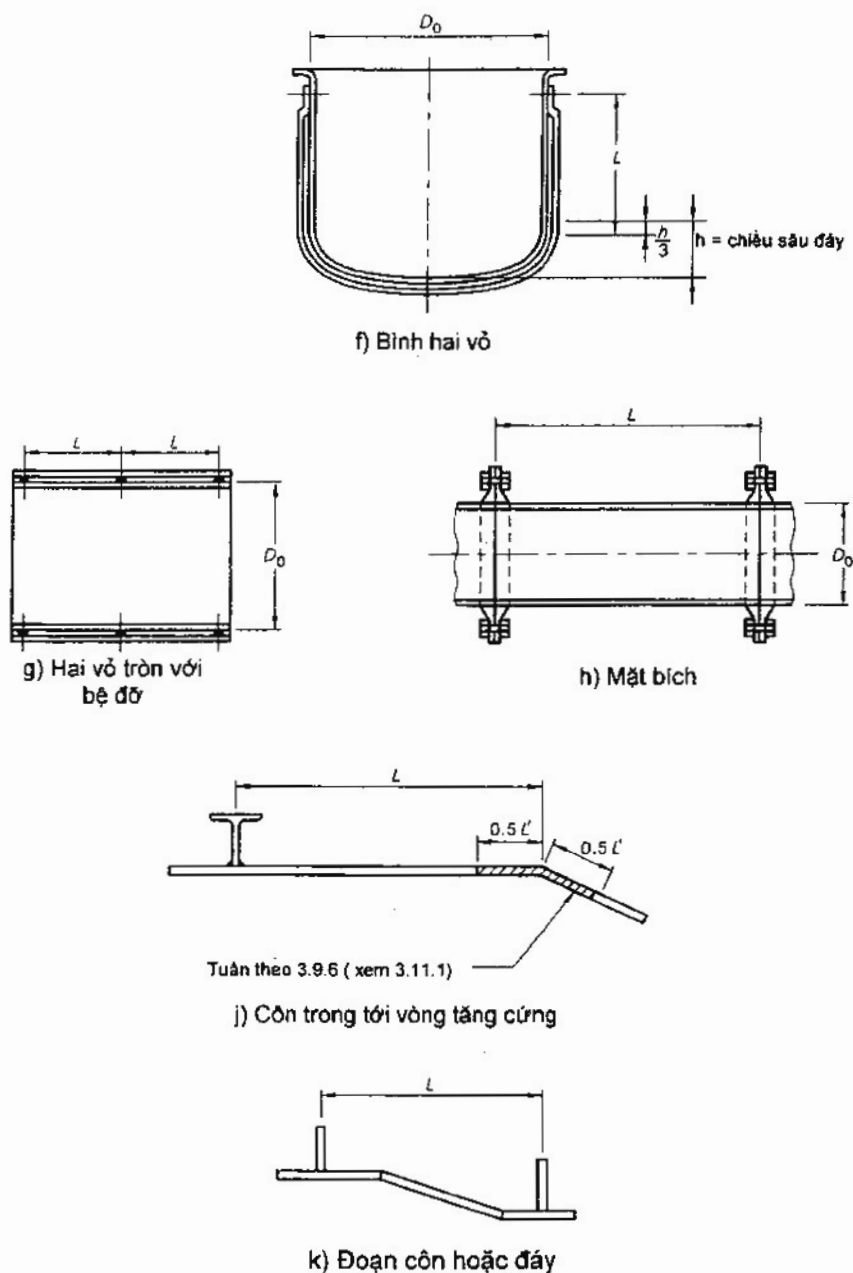
λ Chiều dài bước sóng, tính bằng milimét;

w Chiều rộng phân chia ra của vành tăng cứng tính từ tâm của gân, tính bằng milimét.

Đưa ra phía ngoài khi chỉ sử dụng mối hàn bên ngoài



Hình 3.9.2 - Chiều dài hiệu dụng (L) của các bình chịu áp suất bên ngoài



CHÚ THÍCH:

1. Khi đoạn chuyển tiếp côn tới thân trụ hoặc vai tới thân trụ không phải là một đường đỡ, chiều dày danh nghĩa của côn, vai hoặc đoạn côn bệ vai phải không nhỏ hơn chiều dày tối thiểu cần thiết của phần thân trụ liền kề.
2. Các tính toán cần phải sử dụng đường kính và chiều dày tương ứng của từng đoạn với kích thước L như trên hình vẽ.

Hình 3.9.2 - Chiều dài hiệu dụng (L) của các bình chịu áp suất bên ngoài (kết thúc)

3.9.3 Thân hình trụ

Chiều dày tính toán nhỏ nhất của thân hình trụ, hoặc không hàn hoặc được hàn giáp mép, khi chịu áp lực bên ngoài, phải không nhỏ hơn giá trị được xác định theo quy trình dưới đây:

a) Giả sử một giá trị của t và xác định giá trị của A_a như sau:

(i) Giá trị vừa đủ của A_a có thể được lấy bằng giá trị lớn hơn trong các giá trị tính từ hai công thức dưới đây:

$$A_a = \frac{1,3t^{1,5}}{D_m^{0,5}L} \quad 3.9.3(1)$$

$$A_a = 1,1 \left(\frac{t}{D_m} \right)^2 \quad 3.9.3(2)$$

(ii) Khi cần chính xác hơn thì A_a có thể được tính theo công thức 3.9.3(3) sau đây:

$$A_a = \frac{1}{n^2 - 1 + \frac{Z^2}{2}} \left[\left(\frac{Z^2}{n^2 + Z^2} \right)^2 + \frac{t^2(n^2 - 1 + Z^2)^2}{2,73D_m^2} \right] \quad 3.9.3(3)$$

Trong đó:

n số vòng lặp, là một số nguyên lớn hơn hoặc bằng 2 mà làm giảm dần giá trị của A_a , được xác định bằng cách tính lặp đi lặp lại công thức 3.9.3(3).

Giá trị gần đúng của n có thể xác định từ công thức 3.9.3(4) bên dưới nhưng không được nhỏ hơn 2.

$$n = Z \left[\frac{L}{(D_m t)^{0,5} - 1} \right]^{0,5} \quad 3.9.3(4)$$

CHÚ THÍCH: Giá trị của n được sử dụng trong tính toán các thông số khi cần độ tin cậy cao.

b) Xác định các giá trị P_e và P_y từ các công thức 3.9.3(5) và 3.9.3(6) tương ứng dưới đây:

$$P_e = \frac{2EA_a t}{D_m} \quad 3.9.3(5)$$

$$P_y = \frac{2Yt}{D_m} \quad 3.9.3(6)$$

c) Tính giá trị của áp suất tính toán cho phép lớn nhất P theo một trong hai trường hợp dưới đây bởi công thức 3.9.3(7) hoặc 3.9.3(8) với giá trị đã giả sử của t như nêu ở (a) bên trên:

$$\text{- Khi } P_e \leq P_y \quad \text{thì} \quad P = P_e/3 \quad 3.9.3(7)$$

$$\text{- Khi } P_e > P_y \quad \text{thì} \quad P = \frac{P_y(2 - P_y/P_e)}{3} \quad 3.9.3(8)$$

d) Nếu giá trị của P tính được như trên nhỏ hơn áp suất tính toán cần thiết thì giá trị đã giả sử của t phải được tăng lên và lặp lại quá trình tính toán cho đến khi đạt được giá trị P bằng hoặc lớn hơn áp suất tính toán cần thiết.

3.9.4 Thân hình cầu

Chiều dày tính toán nhỏ nhất của thân hình cầu chịu áp suất bên ngoài, hoặc không hàn hoặc là được hàn giáp mép, phải không được nhỏ hơn giá trị được xác định theo quy trình dưới đây:

Giả sử một giá trị của t và tính P_e và P_y theo các công thức 3.9.4(1) và 3.9.4(2) tương ứng sau đây:

$$P_e = 4,84E \left(\frac{t}{D_m} \right)^2 \quad 3.9.4(1)$$

$$P_y = 4 \frac{Yt}{D_m} \quad 3.9.4(2)$$

a) Tính giá trị của áp suất bên ngoài cho phép lớn nhất theo giá trị đã giả sử của t như trong (a) nêu trên từ công thức 3.9.4(3) hoặc 3.9.4(4) bên dưới đây:

$$\text{Khi } P_e \leq P_y \quad \text{thì } P = 0,07P_e \quad 3.9.4(3)$$

$$\text{Khi } P_e > P_y \quad \text{thì } P = 0,07P_y \left(5 - \frac{16}{3 + P_e/P_y} \right) \quad 3.9.4(4)$$

b) Nếu giá trị của P tính được như trên nhỏ hơn áp suất tính toán cần thiết thì giá trị giả sử của t phải được tăng lên và lặp lại quá trình tính cho đến khi nào đạt được giá trị của P lớn hơn hoặc bằng áp suất tính toán cần thiết.

3.9.5 Thân chịu áp suất ngoài và các tải trọng kết hợp

Những thân trụ chịu áp suất ngoài và các tải trọng kết hợp, ngoài việc phải thoả mãn những yêu cầu trong 3.9 sẽ phải thoả mãn 3.7.5 - Bình đặt đứng hoặc 3.7.6 - Bình đặt nằm. Trong cả hai trường hợp trong 3.7.5 và 3.7.6 thì dấu của P sẽ là dấu âm.

Khi cần thiết, các bình sẽ phải được gia cường hoặc có biện pháp tăng cường khác để bổ sung nhằm tránh được ứng suất dư hoặc biến dạng quá mức do các tải trọng bên ngoài như đã liệt kê trong 3.2.3.

3.9.6 Vòng gia cường cho thân trụ chịu áp suất bên ngoài**3.9.6.1 Mômen thứ cấp của diện tích**

Vòng gia cường bao gồm các vành dạng bản hoặc dạng thép hình bên trong hoặc bên ngoài có thể được sử dụng để hạn chế chiều dài hiệu dụng của thân trụ chịu áp suất bên ngoài. Mômen thứ cấp của diện tích cần thiết và mômen thứ cấp của diện tích sẵn có của gân gia cường sẽ được tính theo (a) và (b) tương ứng và phải thoả mãn (c) như sau đây:

a) Mômen thứ cấp của diện tích của vòng gia cường theo chu vi phải không nhỏ hơn giá trị tính được từ công thức 3.9.6(4) hoặc 3.9.6(5) (xem chú thích), theo các bước sau đây:

$$B'_a = \frac{1,5PD_m}{t + A_s/L_s} \quad 3.9.6(1)$$

$$\text{Đối với } B'_a < Y \quad \text{thì } A'_a = \frac{B'_a}{E} \quad 3.9.6(2)$$

$$\text{Đối với } B_a' \geq Y \quad \text{thì} \quad A_a' = \frac{Y}{E(2 - B_a'/Y)} \quad 3.9.6(3)$$

$$I_r \geq \frac{D_m^2 L_s A_a' (t + A_s / L_s)}{14} \quad 3.9.6(4)$$

$$I_c \geq \frac{D_m^2 L_s A_a' (t + A_s / L_s)}{10,9} \quad 3.9.6(5)$$

CHÚ THÍCH : Khi vòng gia cường không gắn vào thân hoặc được gắn vào nhưng chỉ xem xét đến chi tiết vòng gia cường thì áp dụng I_r được xác định theo công thức 3.9.6(4).

Khi vòng gia cường được gắn vào thân và một phần của thân được tính vào mômen thứ cấp thực tế của diện tích thân - vòng gia cường kết hợp thì có thể áp dụng I_r được tính theo công thức 3.9.6(5).

b) Mômen thứ cấp sẵn có của diện tích của vòng gia cường dạng tròn sẽ được tính bằng cách sử dụng cùng diện tích tiết diện ngang với tiết diện sử dụng để tính I_r và I_c .

Khi I_c là mômen thứ cấp của diện tích cần thiết được áp dụng thì chiều dài L' của tấm thân (được lấy bằng một nửa trên mỗi phía của trọng tâm vòng) có thể được bao gồm như một phần của mặt cắt của gân gia cường miễn là chiều dài đó đóng góp diện tích chỉ cho một vòng và vòng gia cường được hàn chắc chắn với thân.

c) Nếu mômen thứ cấp cần thiết của diện tích được tính theo (a) lớn hơn mômen thứ cấp sẵn có của diện tích được tính theo (b) thì phải được lựa chọn gia cường có kích thước khác với một mômen thứ cấp của diện tích lớn hơn và thực hiện lại các bước nêu trên (a) và (b) bên trên.

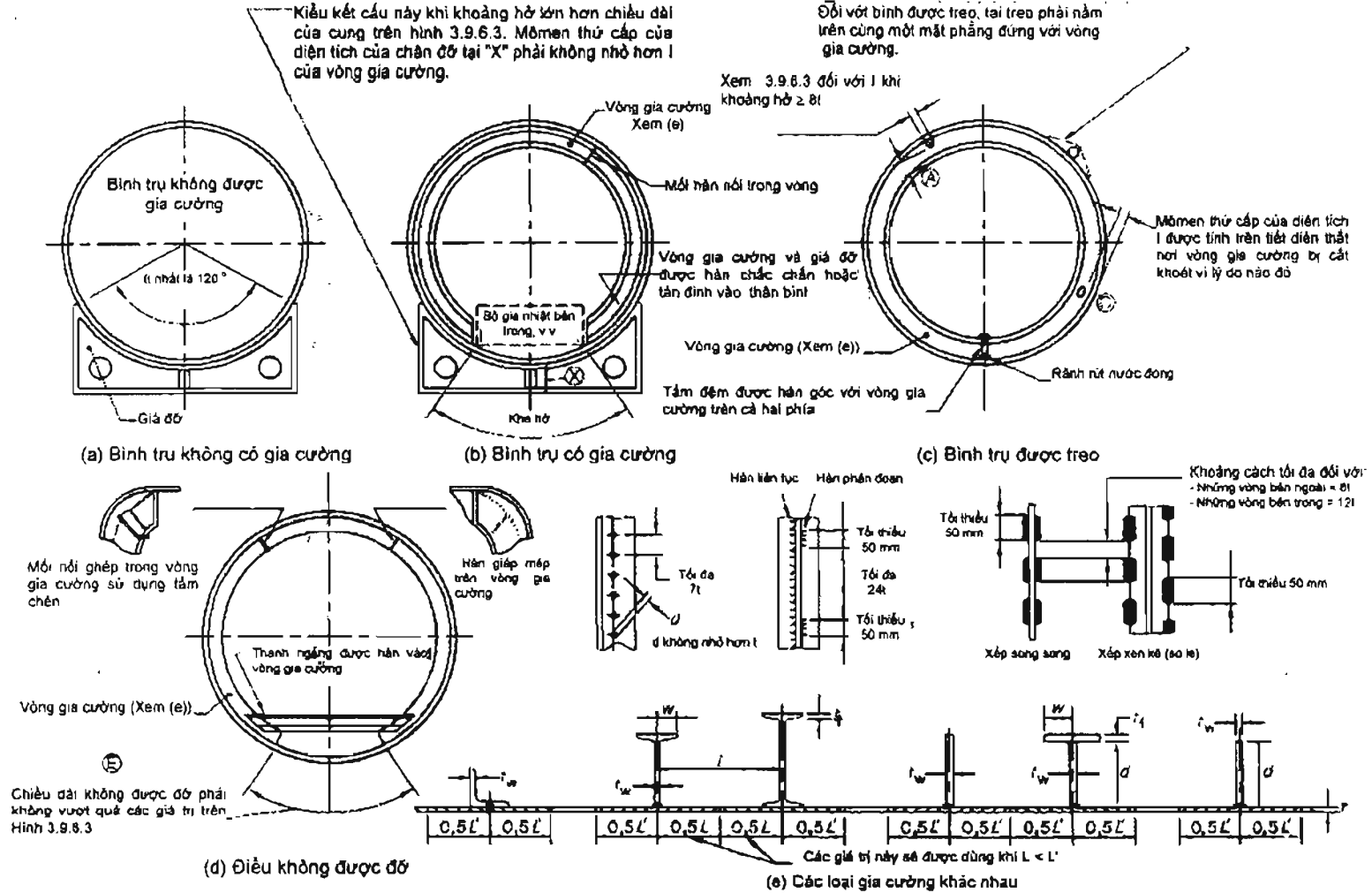
3.9.6.2 Dạng của vòng gia cường

Vòng gia cường phải bao kín chu vi của thân trừ trường hợp sẽ nêu trong 3.9.6.3 bên dưới.

Mỗi mối nối giữa các điểm cuối hoặc các phân đoạn của vòng gia cường phải được thực hiện sao cho mômen thứ cấp cần thiết của diện tích của vòng được bảo toàn, xem Hình 3.9.6.2.

Các kết cấu phẳng bên trong vuông góc với trục dọc của thân trụ, ví dụ như các khay bọt, các tấm ngăn hay tấm chắn, có thể được xem như là các vòng gia cường miễn là chúng được thiết kế thích hợp cho cả hai đích. Các tấm chắn bên trong được sử dụng như các vòng gia cường và chịu áp suất tác động theo phương ngang phải được thiết kế để chống lại tải trọng do áp suất tác động lên tấm chắn và lên chiều dài hiệu dụng của thân, tính đến việc các tấm chắn bị oằn dưới tải trọng ở mép bằng cách sử dụng hệ số an toàn bằng 3 để chống oằn và dự phòng cho việc gắn chặt hay để mép tự do.

Hình 3.9.6.2 - Vòng gia cường cho bình trụ chịu áp suất từ bên ngoài



Để đảm bảo độ ổn định cho các bên, vòng gia cường (dù là ở bên trong hay bên ngoài bình) sẽ phải tuân theo những tỷ lệ giới hạn dưới đây (xem chú thích):

a) Với gia cường có gờ ở mép xa so với bề mặt của thân thì:

$$\frac{d}{t_w} \leq 1,1 \sqrt{\frac{E}{R_{e(r)}}} \quad 3.9.6(6)$$

$$\text{và } \frac{w}{t_r} \leq 0,5 \sqrt{\frac{E}{R_{e(r)}}} \quad 3.9.6(7)$$

b) Với gia cường có dạng thanh phẳng thì:

$$\frac{d}{t_w} \leq 0,5 \sqrt{\frac{E}{R_{e(r)}}} \quad 3.9.6(8)$$

CHÚ THÍCH: Giá trị của d và w , được tính toán, là những giá trị lớn nhất có thể dùng để xác định I_r và I_c cần thiết. Những kích thước thực tế khi chế tạo không nên vượt quá xa những giá trị này.

Khi chiều dài hiệu dụng của thân được xác định bởi một dãy các thanh chống hoặc cụm chống được hàn hoặc bắt vít, thì đường kính thanh chống sẽ không được nhỏ hơn 2 lần chiều dày của tấm thân, và cung không được đỡ của thân đo được giữa các tâm của thanh chống phải tuân theo 3.9.6.3.

Lớp lót chống ăn mòn không được tính vào chiều dày tính toán của thành, ngoại trừ những chỗ được cho phép theo 3.3.1.2.

3.9.6.3 Khoảng trống cục bộ giữa các vòng gia cường

Vòng gia cường có những khoảng trống cục bộ giữa vòng với thân (như chỉ ra tại A và E trên Hình 3.9.6.2) không được có bất kỳ đoạn cung không được đỡ nào trên thân vượt quá chiều dài của cung nêu ra dưới đây, trừ khi có thêm gia cường như tại điểm X trên Hình 3.9.6.2 hoặc trừ khi:

- Cung không được đỡ không vượt quá 90° ;
- Các cung không được đỡ trong những vòng gia cường kề nhau được đặt so le 180° ;
- Kích thước L được định nghĩa trên Hình 3.9.2 được lấy bằng giá trị lớn hơn trong hai giá trị sau:
 - khoảng cách lớn nhất giữa các vòng gia cường kề tiếp nhau;
 - khoảng cách từ tiếp tuyến đáy tới vòng gia cường gần nhất cộng thêm 0,33 lần chiều sâu đáy.

Chiều dài cung không có chống đỡ lớn nhất không được vượt quá $\frac{\lambda}{4}$

$$\text{Trong đó: } \lambda = \frac{\pi D_m}{n} \quad 3.9.6(9)$$

n = số vòng lắp, là một số nguyên lớn hơn hoặc bằng 2 mà làm giảm dần giá trị của A_0 , xem 3.9.3(a)(ii).

Vòng gia cường có lỗ hoặc khoảng trống như tại A và C trên Hình 3.9.6.2 phải được gia cường thích hợp sao cho mômen thứ cấp của diện tích cần thiết đối với vòng gia cường tại A hoặc đối với đoạn kết hợp thân và vòng gia cường tại C được duy trì trong phạm vi tiết diện được nêu ra. Mômen thứ cấp của diện tích của mỗi tiết diện phải được lấy theo trục trung hòa của chính nó. Khi khe hở tại A không lớn hơn 8 lần chiều dày thân thì có thể dùng mômen thứ cấp kết hợp của diện tích tiết diện vòng gia cường và thân.

3.9.6.4 Lắp vòng gia cường

Gia cường phải được lắp như sau:

- Vòng gia cường có thể được đặt bên trong hoặc bên ngoài bình. Các vòng bên trong không cần gắn vào thân miễn là chúng được đỡ bên một cách thỏa đáng. Gắn vòng vào thân có thể bằng cách hàn, hàn vẩy cứng, tán đinh hoặc bắt vít. Có thể áp dụng hàn vẩy cứng nếu bình sau đó không phải khử ứng suất. Vòng gia cường phải tiếp xúc theo chu vi thân.
- Vòng gia cường có thể được gắn vào thân bằng cách hàn liên tục hoặc hàn gián đoạn. Tổng chiều dài hàn gián đoạn trên mỗi phía của vòng gia cường phải:
 - không nhỏ hơn một nửa (1/2) chu vi ngoài của bình đối với vòng lắp bên ngoài bình;
 - không nhỏ hơn một phần ba (1/3) chu vi đối với các vòng được lắp bên trong bình. Cách bố trí và chia khoảng hàn gián đoạn được chỉ ra trên Hình 3.9.6.2.
- Khi vòng gia cường được gắn bên ngoài bình bằng cách tán đinh vào thân thì:
 - đường kính danh nghĩa của đinh tán sẽ không được bé hơn chiều dày tấm thân;
 - khoảng cách giữa các tâm của lỗ đinh tán không được lớn hơn như yêu cầu đưa ra trên Hình 3.9.6.2.
- Khi vòng gia cường và vỏ bình phải chịu ăn mòn, thì vòng gia cường phải được gắn vào thân bằng cách hàn liên tục cả hai phía.

3.9.6.5 Độ bền của mối hàn để gắn vòng gia cường

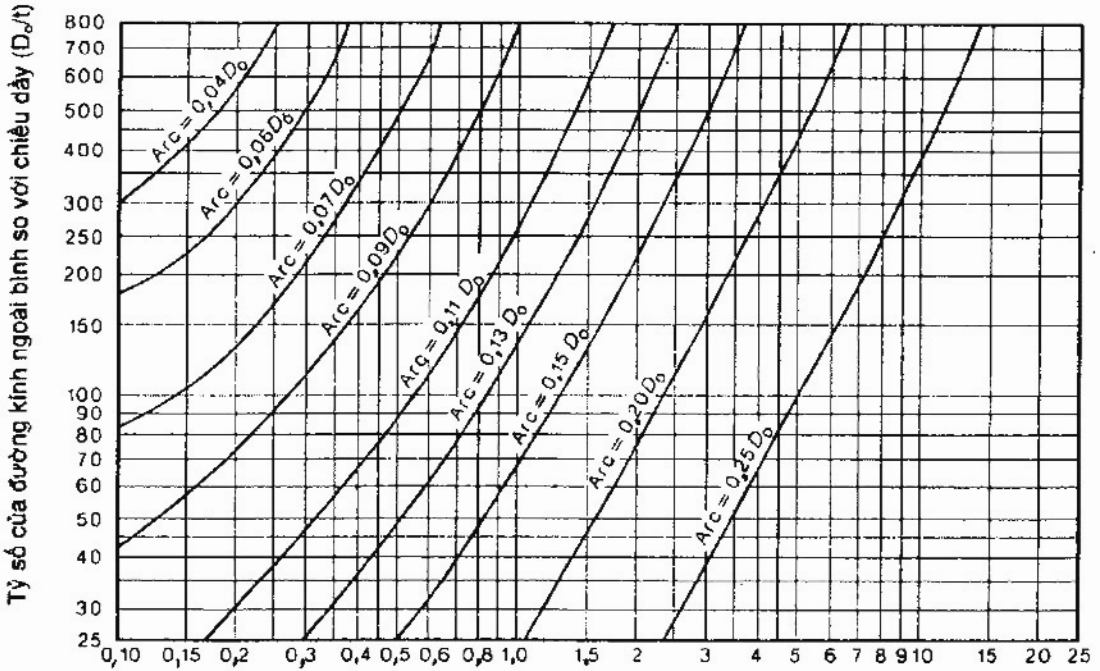
Mối hàn để gắn vòng gia cường vào thân phải có kích cỡ đủ chịu được sự kết hợp các tác động sau đây:

- Toàn bộ tải trọng do áp lực hướng tâm từ phần thân bình giữa các vòng gia cường. Lực này bằng $P.L_s$, tính bằng niuton trên milimét.
- Tải trọng cắt tác dụng theo hướng tâm ngang qua vòng gia cường từ mọi tải trọng thiết kế bên ngoài, tính bằng niuton trên milimét.
- Tải trọng cắt hướng kính, V , tính bằng 2% của tải trọng nền của vòng. Tức là bằng $0,01P.L_s.D_o$, tính theo niuton. Giá trị này gây ra trên mỗi hàn một tải trọng bằng VQ/l_c , tính bằng niuton trên milimét.

Tổng hợp tải trọng trên mỗi hàn = $\left[(P.L_s)^2 + \left(\frac{VQ}{l_c} \right)^2 \right]^{0,5}$ tính bằng niuton trên milimét.

Mối hàn góc phải có kích cỡ sao cho:

- (i) Tổng diện tích tiết diện mỗi hàn phải đủ chống lại được tải trọng kết hợp nhưng không vượt quá ứng suất cắt cho phép;
- (ii) Chiều dài tối thiểu chân mỗi hàn không nhỏ hơn giá trị nhỏ nhất trong số các giá trị: 6 mm, chiều dày bình tại chỗ có gia cường và chiều dày vòng gia cường.



Tỷ số của chiều dài giữa các đáy hoặc các vòng gia cường so với đường kính ngoài của bình (L/D_o)

Hình 3.9.6.3 - Cung lớn nhất của thân không được đỡ bằng vòng gia cường

3.10 Đáy côn và đoạn côn chịu áp suất trong

3.10.1 Yêu cầu chung

Đáy côn hoặc đoạn côn chịu áp suất trong phải được thiết kế theo 3.10. Chiều dày tính toán nhỏ nhất phải tăng lên khi cần để đáp ứng các yêu cầu trong 3.4.2 và 3.4.3 và để đáp ứng những tải trọng thích hợp khác như đã nêu trong 3.2.3.

Đáy côn và đoạn côn có thể được cấu tạo từ nhiều đoạn có chiều dày giảm dần được xác định bởi các đường kính giảm dần tương ứng.

Điều này áp dụng cho đáy côn và đoạn côn đồng tâm với thân trụ (côn cân) và khi tất cả các tải trọng dọc trục truyền hết qua chi tiết phần côn.

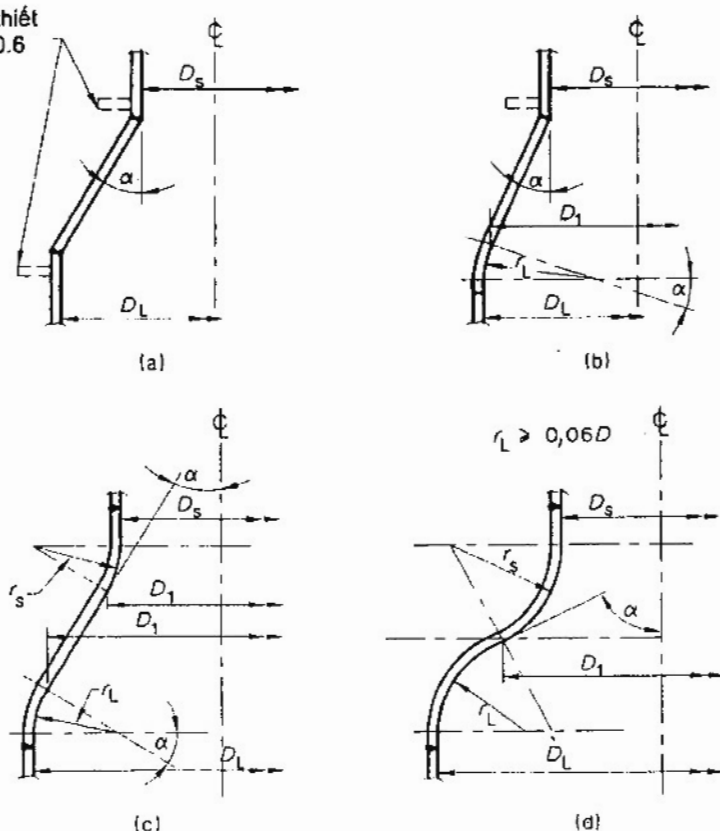
CHÚ THÍCH : Có thể coi điều này cũng áp dụng cho côn lệch vì dụ như nồi nấu miễn là tất cả các phần của côn đều nằm bên trong chu vi của đáy lớn chiếu xuống

3.10.2 Những ký hiệu

Những ký hiệu sau đây được dùng trong điều này:

- D_1 Đường kính trong của đoạn côn hoặc đáy côn tại vị trí xem xét, tức là D_1 có thể biến thiên trong khoảng D_s và D_L (xem Hình 3.10.2), tính bằng milimét.
- D_{mL} Đường kính trung bình của đáy côn hoặc đoạn côn tại đáy lớn, tính bằng milimét.
 $= D_L + t$ (xem Hình 3.10.2).
- f Sức bền kéo thiết kế tại nhiệt độ tính toán (xem Bảng 3.3.1), tính bằng megapascal.
- P Áp suất tính toán (xem 3.2.1), tính bằng megapascal.
- r_L Bán kính trong của vai (đoạn uốn chuyển tiếp) tại phần trụ lớn hơn, tính bằng milimét.
- r_s Bán kính trong của vai (đoạn uốn chuyển tiếp) tại phần trụ nhỏ hơn, tính bằng milimét.
- t Chiều dày tính được tối thiểu của đáy côn hoặc đoạn côn (không tính phần bổ sung chiều dày (xem 3.4.2), tính bằng milimét.
- α Góc thu của đáy côn hoặc đoạn côn (tính tại điểm xem xét) so với trục của bình (xem Hình 3.10.2), tính bằng độ.
- CHÚ THÍCH: Đối với côn lệch, sử dụng góc α lớn hơn.
- η Hệ số bền thấp nhất của mọi chỗ nối trong đáy côn và đoạn côn (xem 3.10.4 đối với những mối ghép nối).

Gia cường khi cần thiết như nêu trong 3.10.6



Hình 3.10.2 - Đáy côn và đoạn côn

3.10.3 Đoạn côn

Chiều dày tính toán nhỏ nhất của đoạn côn được xác định bởi:

$$t = \frac{PD_1}{2f\eta - P} \times \frac{1}{\cos \alpha} \quad 3.10.3(1)$$

$$\text{hoặc } P = \frac{2f\eta t \cos \alpha}{D_1 + t \cos \alpha} \quad 3.10.3(2)$$

Khi góc α lớn hơn 70° thì chiều dày của đoạn côn phải được xác định như đối với đáy phẳng được nêu trong 3.15.

3.10.4 Ghép côn vào thân trụ

- (a) Nên dùng vai côn (đoạn cong chuyển tiếp) giữa đoạn côn và đoạn trụ và phải dùng khi góc α lớn hơn 30° . Xem 3.10.5 về chiều dày tính toán nhỏ nhất.
- (b) Khi góc α không lớn hơn 30° thì đoạn côn có thể nối với đoạn trụ mà không cần vai côn với điều kiện mỗi nối là hàn giáp mép 2 phía và tuân theo những yêu cầu nêu trong 3.10.6.

3.10.5 Vai chuyển tiếp (đoạn cong chuyển tiếp)

Chiều dày tính toán nhỏ nhất của vai chuyển tiếp giữa đầu lớn của côn với thân trụ tối thiểu phải bằng chiều dày cần thiết đối với đáy chỏm cầu như được xác định trong 3.12.5.2 trong đó thay:

$$\frac{D_1}{2 \cos \alpha} \text{ cho } R \quad 3.10.5$$

Vai chuyển tiếp phải có chiều dài phần trụ đủ để đáp ứng yêu cầu chỉ ra trên Hình 3.12.6.

Các đoạn vát nghiêng giữa vai chuyển tiếp và côn phải như trên Hình 3.5.1.8.

Đoạn cong chuyển tiếp tại đáy nhỏ của côn phải có chiều dày thực tối thiểu ít nhất là bằng chiều dày cần thiết tối thiểu của thân trụ mà côn đó nối vào.

Các đoạn cong chuyển tiếp dạng "đường cong đảo chiều" như trên Hình 3.10.2(d) có thể được sử dụng miễn là thiết kế của chúng phù hợp với những yêu cầu trong 1.5.

Các đoạn côn bằng thép nhóm F hoặc nhóm G phải có đoạn cong chuyển tiếp tại cả hai đầu, kết thúc bằng phần trụ. Bán kính của đoạn cong chuyển tiếp phải không nhỏ hơn 10% của đường kính ngoài phần trụ hoặc không được nhỏ hơn 3 lần chiều dày côn, tính theo số lớn hơn trong hai số đó. Chiều dài của phần trụ phải không nhỏ hơn $0,5\sqrt{rt}$ (trong đó, r là bán kính trong của thân trụ liền kề và t là chiều dày của côn) hoặc phải không nhỏ hơn 38 mm, tính với giá trị lớn hơn trong 2 giá trị đó.

3.10.6 Gia cường

3.10.6.1 Yêu cầu chung

Gia cường có thể cần thiết khi côn nối với đoạn trụ không có đoạn cong chuyển tiếp như nêu trong 3.10.4(b). Khi cần gia cường thì nó phải tuân theo yêu cầu nêu trong 3.10.6.

3.10.6.2 Các ký hiệu

- i* Chiều dày tính toán tối thiểu của thân trụ tại chỗ nối với côn (không tính phần bổ sung chiều dày, xem trong 3.4.2), tính bằng milimét.
- T_s Chiều dày danh nghĩa của thân trụ tại chỗ nối với côn, không tính phần bổ sung do ăn mòn, tính bằng milimét.
- T_c Chiều dày danh nghĩa của côn tại chỗ nối với trụ, không tính phần bổ sung do ăn mòn, tính bằng milimét.
- T_e Là giá trị nhỏ hơn trong hai giá trị: $(T_s - t)$ và $[T_c - (t/\cos\alpha)]$, tính bằng milimét.
- D_s Đường kính trong của trụ nhỏ, tính bằng milimét.
- D_c Đường kính trong của trụ lớn, tính bằng milimét.
- A Diện tích cần thiết của gia cường, tính bằng milimét vuông.
- A_e Diện tích hiệu dụng của gia cường do chiều dày kim loại dư, tính bằng milimét vuông.
- Δ Giá trị để chỉ ra sự cần thiết gia cường tại chỗ nối côn với trụ có góc $\alpha \leq 30^\circ$; khi $\Delta \geq \alpha$ thì không cần gia cường tại chỗ nối côn với trụ (xem Bảng 3.10.6.3 và Bảng 3.10.6.4).
- m Là giá trị nhỏ hơn trong số: $\left(\frac{T_s}{t} \cos(\alpha - \Delta)\right)$ và $\left(\frac{T_c \cos \alpha \cos(\alpha - \Delta)}{t}\right)$ 3.10.6.2
- η Hệ số bền thấp nhất của mối nối dọc trên thân hoặc đáy hoặc của mối nối trong vòng gia cường; đối với đầu lớn của côn thì $\eta = 1$ khi hàn giáp mép.

P , f và α được định nghĩa trong 3.10.2.

3.10.6.3 Gia cường tại đầu lớn của côn nối với đoạn trụ

Phải được bố trí gia cường tại chỗ nối của đáy côn hoặc đoạn côn với đoạn trụ lớn mà không có đoạn cong (vai) chuyển tiếp khi giá trị Δ lấy trong Bảng 3.10.6.3 theo giá trị thích hợp của tỷ số $P/f\eta$ nhỏ hơn α ($\Delta < \alpha$). Những giá trị trung gian của Δ có thể lấy từ Bảng 3.10.6.3 bằng cách nội suy.

Bảng 3.10.6.3 - Giá trị của Δ cho mối nối tại đầu trụ lớn khi $\alpha \leq 30^\circ$

| | | | | | |
|---------------|--------|--------|--------|--------------------|--------|
| $P/f\eta$ | 0,001 | 0,002 | 0,003 | 0,004 | 0,005 |
| Δ , độ | 11,000 | 15,000 | 18,000 | 21,000 | 23,000 |
| $P/f\eta$ | 0,006 | 0,007 | 0,008 | 0,009 ⁾ | |
| Δ , độ | 25,000 | 27,000 | 28,500 | 30,000 | |

⁾ $\Delta = 30^\circ$ đối với những giá trị $P/f\eta$ lớn hơn

Diện tích mặt cắt của vòng gia cường phải ít nhất bằng diện tích được tính theo công thức 3.10.6.3(1) dưới đây.

$$A = \frac{PD_L^2}{8f\eta} \left(1 - \frac{\Delta}{\alpha} \right) \operatorname{tg} \alpha \quad 3.10.6.3(1)$$

Khi chiều dày, trừ đi phần bổ sung do ăn mòn, của cả đoạn côn và đoạn trụ vượt quá những giá trị cần thiết theo những công thức thiết kế được áp dụng, thì chiều dày dư ra tối thiểu có thể được xem là để góp phần vào cho vòng gia cường cần thiết theo công thức sau:

$$A_e = 2,8T_e \sqrt{D_L T_s} \quad 3.10.6.3(2)$$

Diện tích bổ sung của gia cường cần thiết phải được phân bổ trong một khoảng cách $0,7 \sqrt{D_L T_s}$ tính từ mối nối của côn với trụ. Trọng tâm của diện tích bổ sung phải nằm trong khoảng cách $0,35 \sqrt{D_L T_s}$ tính từ mối nối.

3.10.6.4 Gia cường tại đầu nhỏ của côn nối với trụ

Phải được bố trí gia cường tại chỗ nối của đáy côn hoặc đoạn côn với đoạn trụ lớn mà không có đoạn cong (vai) chuyển tiếp khi giá trị Δ lấy trong Bảng 3.10.6.4 theo giá trị thích hợp của tỷ số $P/f\eta$ nhỏ hơn α ($\Delta < \alpha$). Những giá trị trung gian của Δ có thể tính bằng cách nội suy.

Bảng 3.10.6.4 - Giá trị của Δ cho mối nối tại đầu trụ nhỏ khi $\alpha \leq 30^\circ$

| | | | | |
|---------------|--------|--------|--------|---------------------|
| $P/f\eta$ | 0,002 | 0,005 | 0,010 | 0,020 |
| Δ , độ | 4,000 | 6,000 | 9,000 | 12,500 |
| $P/f\eta$ | 0,040 | 0,080 | 0,100 | 0,125 ^{*)} |
| Δ , độ | 17,500 | 24,000 | 27,000 | 30,000 |

^{*)} $\Delta = 30^\circ$ đối với những giá trị $P/f\eta$ lớn hơn.

Diện tích tiết diện của vòng gia cường phải ít nhất bằng giá trị tính theo công thức sau:

$$A = \frac{PD_s^2}{8f\eta} \left(1 - \frac{\Delta}{\alpha} \right) \operatorname{tg} \alpha \quad 3.10.6.4(1)$$

Khi chiều dày, trừ đi phần bổ sung do ăn mòn, của cả đoạn côn và đoạn trụ vượt quá những giá trị cần thiết theo những công thức thiết kế được áp dụng, thì chiều dày dư ra tối thiểu có thể được xem là để góp phần vào cho vòng gia cường cần thiết theo công thức sau:

$$A_e = 0,7m(D_s t)^{0,5} \left[\left(T_c - \frac{t}{\cos \alpha} \right) + (T_s - t) \right] \quad 3.10.6.4(2)$$

Diện tích bổ sung của gia cường cần thiết phải được phân bổ trong một khoảng cách $0,7 \sqrt{D_s T_s}$ tính từ mối nối của côn với trụ. Trọng tâm của diện tích bổ sung phải nằm trong khoảng cách $0,35 \sqrt{D_s T_s}$ tính từ mối nối.

3.11 Đáy côn và đoạn côn chịu áp suất ngoài**3.11.1 Yêu cầu chung**

Chiều dày tính toán nhỏ nhất của đáy côn và đoạn côn chịu áp suất ngoài, tức là chịu trên mặt lõm, phải không nhỏ hơn giá trị cần thiết nêu trong 3.11.2 và không được nhỏ hơn giá trị yêu cầu trong 3.10 với áp suất trong bằng giá trị áp suất ngoài, giả sử $\eta = 1$. Chiều dày tính toán nhỏ nhất phải tăng lên khi cần thiết để đáp ứng yêu cầu nêu trong 3.4.2 và 3.4.3 và để đáp ứng những tải trọng khác nêu trong 3.2.3.

3.11.2 Chiều dày tính toán nhỏ nhất

Chiều dày tính toán nhỏ nhất của đáy côn hoặc đoạn côn chịu áp suất ngoài, hoặc không hàn hoặc được hàn giáp mép, có thể được xác định như trong 3.9.3 đối với thân trụ có các kích thước tương đương sau đây:

(a) Chiều dài tương đương L của thân trụ = chiều dài đo xiên theo mặt côn.

(b) Đường kính trung bình tương đương D_m của trụ:

(i) khi chiều dài đo xiên của côn $\leq 3(D_{mL}/\cos\alpha)^{0.5}$;

$$D_m = D_{mL}/\cos\alpha \quad 3.11.2(1)$$

(ii) khi chiều dài đo xiên của côn $> 3(D_{mL}/\cos\alpha)^{0.5}$;

$$D_m = \frac{D_{mL} - 1,1(D_{mL}/\cos\alpha)^{0.5}}{\cos\alpha} \quad 3.11.2(2)$$

Các ký hiệu được định nghĩa như đã nêu trong 3.9.2.

3.12 Đáy cong chịu áp suất trong**3.12.1 Yêu cầu chung**

Các đáy cong không được giăng có dạng cầu, elip, chòm cầu... chịu áp suất trong (tức là áp suất tác dụng lên mặt lõm), phải được thiết kế theo đúng như 3.12. Các đáy được làm bằng thép nhóm F và G phải có dạng cầu hoặc elip

3.12.2 Chú thích

Những chú thích sau áp dụng cho 3.12

t Chiều dày tính toán nhỏ nhất của đáy ở điểm mỏng nhất sau khi gia công (không tính phần bổ sung chiều dày, xem 3.4.1), tính bằng milimét;

P Áp suất tính toán (xem 3.2.1), tính bằng megapascal;

D Đường kính trong của đáy, tính bằng milimét;

D_o Đường kính ngoài của đáy, tính bằng milimét;

R Bán kính trong của mặt cầu hoặc chòm của đáy, tính bằng milimét;

R_0 Bán kính ngoài của mặt cầu hoặc chòm của đáy, tính bằng milimét;

r Bán kính trong của vai đáy, tính bằng milimét;

η Hệ số bền nhỏ nhất của bất kỳ mối hàn nào trên đáy, bao gồm cả mối nối thân với đáy trong trường hợp đáy không có đoạn mép trụ.

= 1 đối với đáy làm từ 1 tấm (không ghép) và có đoạn mép trụ.

f Độ bền kéo ở nhiệt độ thiết kế (xem Bảng 3.3.1), tính bằng megapascal;

h Nửa chiều dài trục nhỏ phía trong của đáy elip, hoặc chiều sâu phía trong của đáy chòm cầu được đo từ đường tiếp tuyến, trong điều kiện bị ăn mòn hoàn toàn, tính bằng milimét;

h_0 Nửa chiều dài trục nhỏ phía ngoài của đáy elip được đo từ đường tiếp tuyến, tính bằng milimét;

k Hệ số trong công thức dành cho các đáy elip, phụ thuộc vào tỉ lệ $D/2h$ của đáy

$$= \frac{1}{6} \left[2 + \left(\frac{D}{2h} \right)^2 \right] \text{ (xem Bảng 3.12.5.1);}$$

M Hệ số trong công thức dành cho đáy chòm cầu, phụ thuộc vào tỉ lệ R/r của đáy

$$= \frac{1}{4} \left[3 + \left(\frac{R}{r} \right)^{1/2} \right] \text{ (xem Bảng 3.12.5.2).}$$

3.12.3 Các giới hạn biên dạng

Biên dạng của các kiểu đáy tiêu biểu được chỉ ra trên Hình 3.12.3.

Các đáy cong có vai đảo ngược có thể được sử dụng với điều kiện áp suất tính toán cho đáy được xác định theo 5.12.

Bán kính trong của phần chòm đáy cong không được giảm phải không lớn hơn đường kính ngoài của đáy tại đường tiếp tuyến.

Phải xem xét đến khả năng biến dạng do ứng suất cục bộ cao trong khi thử thủy lực. Đặc biệt chú ý khi các giới hạn sau bị đạt đến hoặc bị vượt qua:

a, Với các đáy elip: $D/t \geq 600$;

b, Với các đáy chòm cầu có bán kính vai đạt tới giá trị nhỏ nhất cho phép (6% bán kính chòm):

$$D/t > 100 \text{ hay } P \geq 690 \text{ kPa.}$$

Khi đáy được gia công tạo hình có một vùng bề mặt phẳng, thì đường kính vòng tròn giới định của vùng phẳng đó không được vượt quá đường kính giới định cho phép của đáy phẳng không giảm trong 3.15, sử dụng $K = 5$.

CHÚ THÍCH:

Với các đáy chòm cầu có $D/t_k > 300$, khuyến cáo:

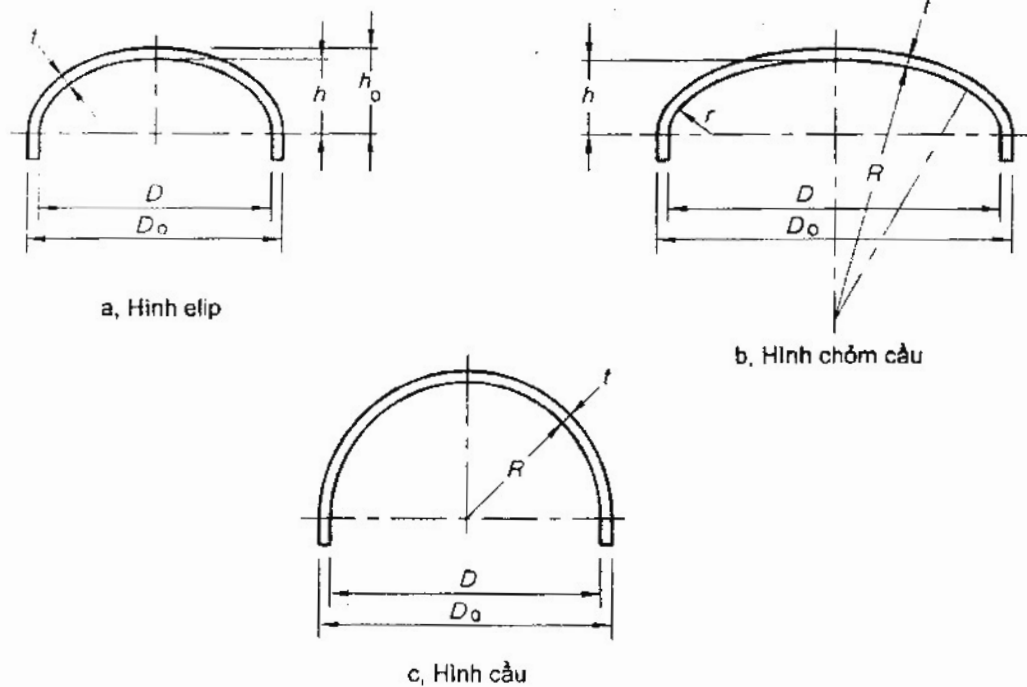
$$\frac{P}{t} \leq \frac{150 \left(\frac{r}{D}\right)^{0,84}}{\left(\frac{D}{t_k}\right)^{1,53} \left(\frac{R}{D}\right)^{1,1}}$$

Trong đó:

t. Chiều dày nhỏ nhất của vai đáy trong điều kiện bị ăn mòn hoàn toàn, tính bằng milimét;

Các ký hiệu khác, xem 3.12.2

Công thức này áp dụng dưới giới hạn đảo



Hình 3.12.3 - Kích thước của các đáy

3.12.4 Các lỗ khoét trên đáy

Các lỗ khoét trên đáy phải tuân theo các yêu cầu trong 3.18

3.12.5 Chiều dày đáy

3.12.5.1 Đáy elip

Chiều dày tính toán nhỏ nhất của các đáy elip, có hoặc không có khoét lỗ, phải được xác định bởi công thức sau:

$$t = \frac{PDK}{2f\eta - 0,2P}$$

3.12.5.1

3.12.5.2 Đáy chòm cầu

Chiều dày tính toán nhỏ nhất của các đáy chòm cầu, có hoặc không có khoét lỗ, phải được xác định bởi phương trình sau:

$$t = \frac{PRM}{2f_1 - 0,2P}$$

3.12.5.2

Bảng 3.12.5.1 - Các giá trị của hệ số K

(Tra theo giá trị gần nhất của $D/2h$, không cần thiết phải nội suy)

| | | | | | | | | | | | |
|----------------|------|------|------|------|------|------|------|------|------|------|------|
| $\frac{D}{2h}$ | 3,0 | 2,9 | 2,8 | 2,7 | 2,6 | 2,5 | 2,4 | 2,3 | 2,2 | 2,1 | 2,0* |
| K | 1,83 | 1,73 | 1,64 | 1,55 | 1,46 | 1,37 | 1,29 | 1,21 | 1,14 | 1,07 | 1,00 |
| $\frac{D}{2h}$ | 1,9 | 1,8 | 1,7 | 1,6 | 1,5 | 1,4 | 1,3 | 1,2 | 1,1 | 1,0 | |
| K | 0,93 | 0,87 | 0,81 | 0,76 | 0,71 | 0,66 | 0,61 | 0,57 | 0,50 | 0,50 | |

* Thường xem như đáy elip 2 : 1

Bảng 3.12.5.2 - Các giá trị của hệ số M

(Tra theo giá trị gần nhất của R/r , không cần thiết phải nội suy)

| | | | | | | | | | |
|---------------|------|------|------|------|------|------|------|--------|------|
| $\frac{R}{m}$ | 1,0 | 1,25 | 1,50 | 1,75 | 2,00 | 2,25 | 2,50 | 2,75 | 3,00 |
| M | 1,00 | 1,03 | 1,06 | 1,08 | 1,10 | 1,13 | 1,15 | 1,17 | 1,18 |
| $\frac{R}{m}$ | 3,25 | 3,50 | 4,0 | 4,5 | 5,0 | 5,5 | 6,0 | 6,5 | — |
| M | 1,20 | 1,22 | 1,25 | 1,28 | 1,31 | 1,34 | 1,36 | 1,39 | — |
| $\frac{R}{m}$ | 7,0 | 7,5 | 8,0 | 8,5 | 9,0 | 9,5 | 10,0 | 10,5 | — |
| M | 1,41 | 1,44 | 1,46 | 1,48 | 1,50 | 1,52 | 1,54 | 1,56 | — |
| $\frac{R}{m}$ | 11,0 | 11,5 | 12,0 | 13,0 | 14,0 | 15,0 | 16,0 | 16,66* | — |
| M | 1,58 | 1,60 | 1,62 | 1,65 | 1,69 | 1,72 | 1,75 | 1,77 | — |

* Tỷ số R/r lớn nhất cho phép khi R bằng đường kính ngoài (D_o) của đáy

3.12.5.3 Đáy cầu

Chiều dày nhỏ nhất của các đáy cầu, có hoặc không có các khoét lỗ, được xác định bởi phương trình sau:

$$t = \frac{PR}{2f\eta - 0,2P}$$

3.12.5.3

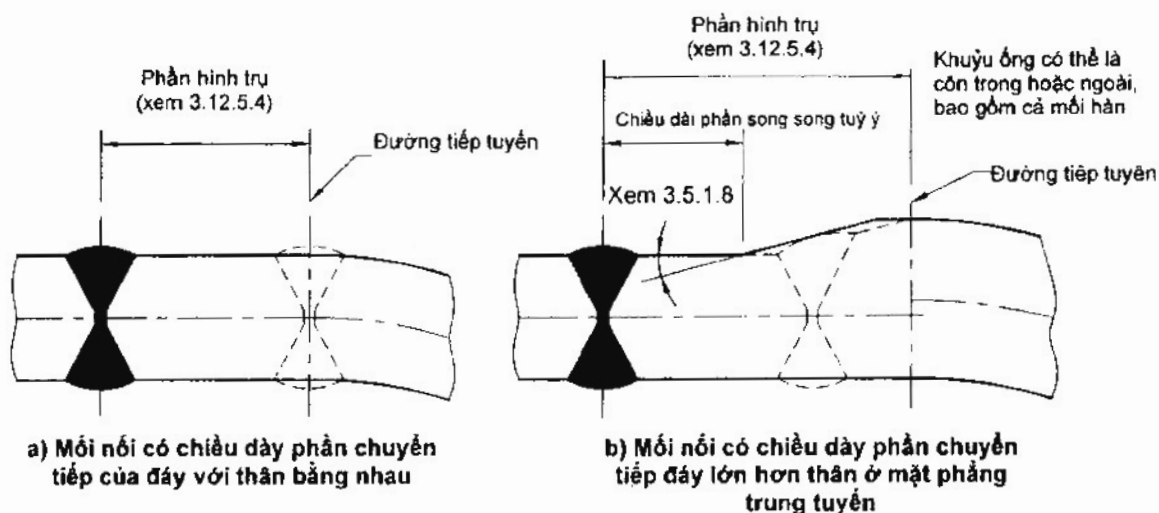
3.12.5.4 Đoạn trụ trên các đáy

Chiều dày tính toán nhỏ nhất của bất kì đoạn trụ nào của đáy phải tuân theo các yêu cầu thích hợp với thân trụ, bao gồm cả các hệ số bền mới nói được áp dụng.

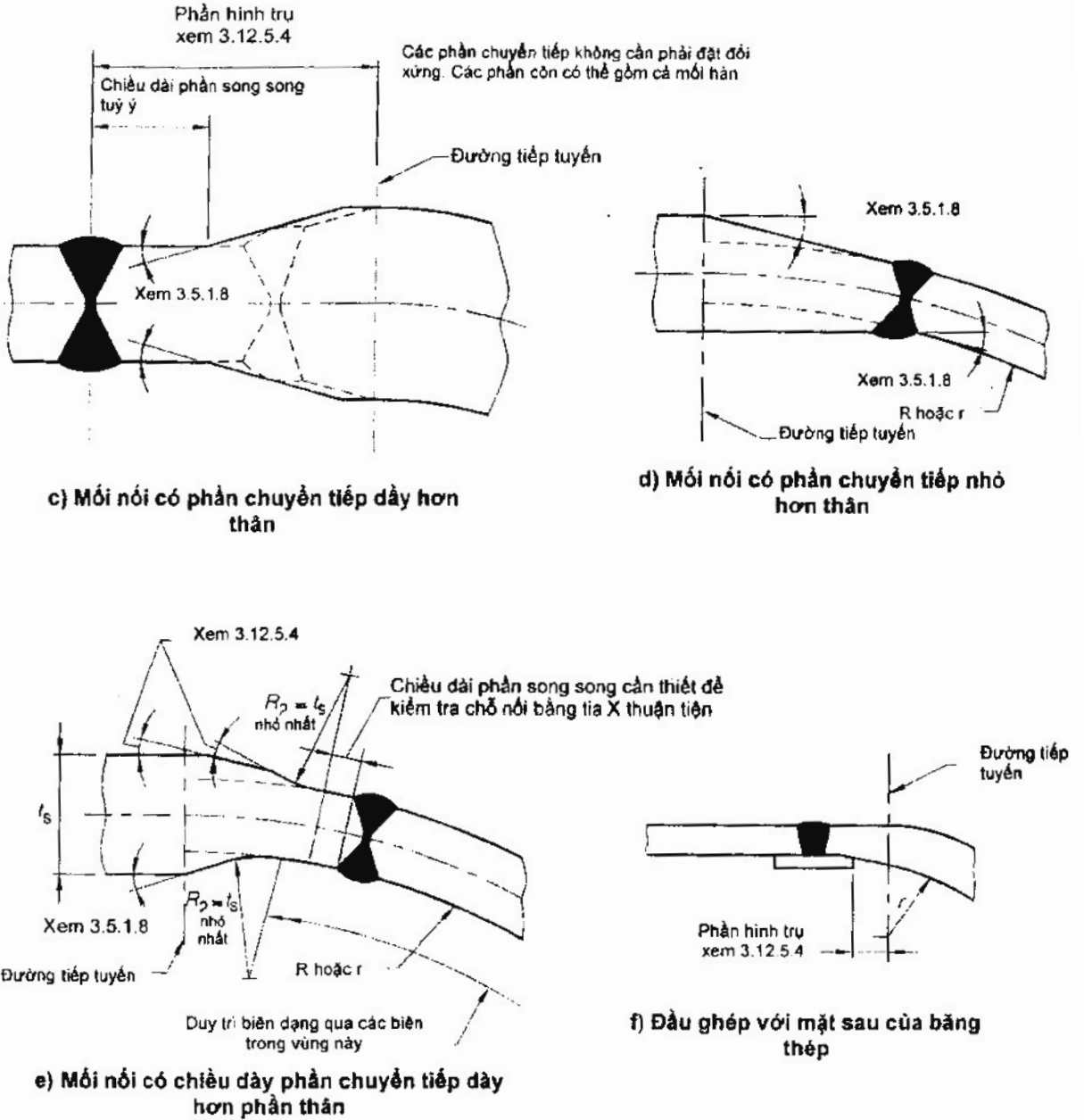
3.12.6 Lắp đáy

Các đáy được lắp bằng phương pháp hàn phải tuân theo Hình 3.12.6, và đối với thép nhóm F hoặc nhóm G phải được lắp bằng các mối hàn ngấu hoàn toàn theo Hình 3.12.6 a, b, c, d, e

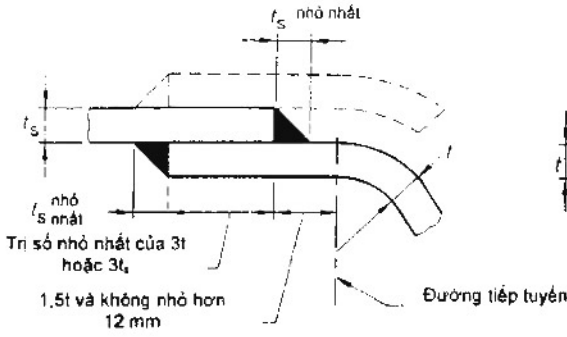
Các đáy được lắp bằng phương pháp hàn vẩy cứng phải có đoạn trụ đủ để đáp ứng với các yêu cầu đối với mối nối chu vi trong 3.5



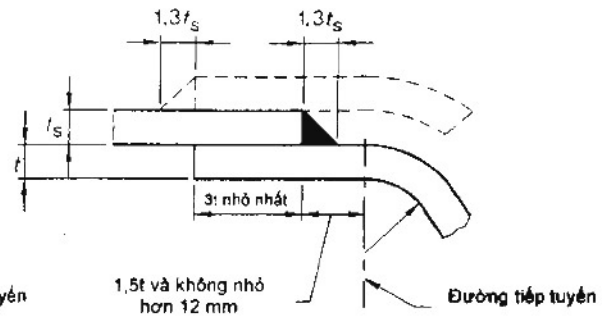
Hình 3.12.6 - Mối ghép của các đáy cong



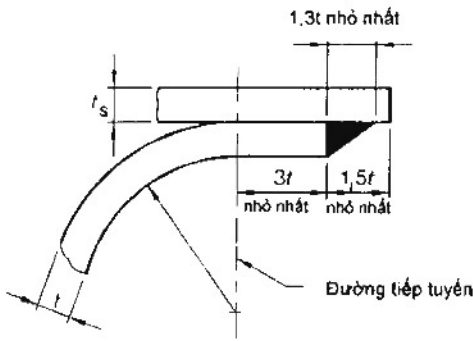
Hình 3.12.6 - Mối ghép của các ống cong (tiếp theo)



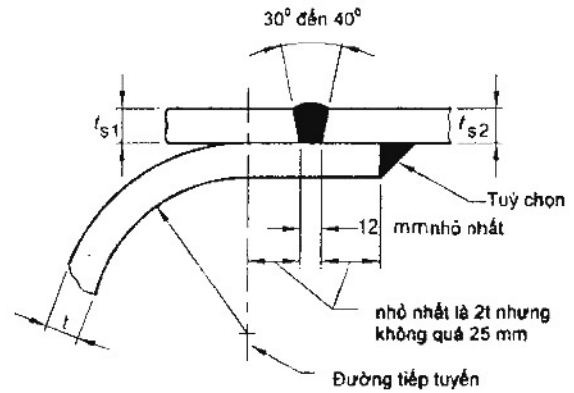
g) Cặp ống hàn
(Chỉ dùng cho bình loại 3)



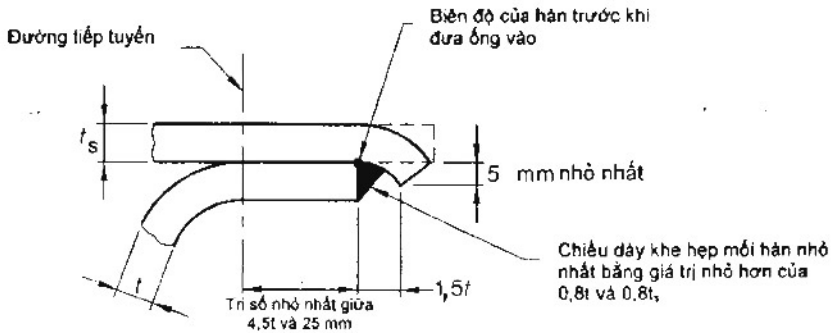
h) Ống hàn đơn
(Xem giới hạn sử dụng ở Bảng 3.5.1.7)



j) Ống hàn đơn
(Xem giới hạn sử dụng ở Bảng 3.5.1.7)



k) Đoạn chuyển tiếp của đáy
(có thể khác nhau)



l) Hàn ống đơn phần lồi tiếp chịu tác dụng của áp suất
(Chỉ dùng cho bình loại 3)

Hình 3.12.6 - Mối ghép của các đáy cong (kết thúc)

3.13 Các đáy cong chịu áp suất ngoài

3.13.1 Yêu cầu chung

Các đáy cong không gia cường có dạng cầu, elip, chòm cầu... chịu áp suất trong (tức là áp suất tác dụng lên mặt lồi), phải được thiết kế theo đúng theo 3.13. Chiều dày được xác định phải không nhỏ hơn giá trị yêu cầu tại 3.4.3. Các đáy được làm bằng thép nhóm F và G phải có dạng cầu hoặc elip.

3.13.2 Ký hiệu

Xem 3.12.2

3.13.3 Đáy elip

Chiều dày tính toán nhỏ nhất của các đáy elip, được chế tạo nguyên tấm hoặc được ghép bằng mối hàn giáp mép, tại bất kỳ điểm nào sau khi gia công phải có chiều dày lớn hơn trong các giá trị được xác định như sau:

a) Chiều dày của thân hình cầu tương đương được xác định theo 3.9. Giá trị của R_0 phải lấy bằng đường kính ngoài của đáy nhân với hệ số được xác định từ công thức 3.13.3 hoặc lấy từ bảng sau:

| | | | | | | |
|-----------|-------|-------|-------|-------|-------|-------|
| Hệ số | 0,167 | 0,178 | 0,192 | 0,208 | 0,227 | 0,250 |
| h_0/D_0 | 1,360 | 1,270 | 1,180 | 1,080 | 0,990 | 0,900 |
| Hệ số | 0,278 | 0,313 | 0,357 | 0,417 | 0,500 | |
| h_0/D_0 | 0,810 | 0,730 | 0,650 | 0,570 | 0,500 | |

CHÚ THÍCH : Các giá trị ở giữa có thể tính nội suy hoặc từ công thức sau:

$$\text{Hệ số} = \frac{0,25}{h_0/D_0} + 0,4 \frac{h_0}{D_0} - 0,2 \quad 3.13.3$$

b) Chiều dày t được xác định giống như đối với đáy cong chịu áp suất trong, với áp suất có giá trị bằng 1,67 lần áp suất ngoài, sử dụng hệ số bền mối hàn η bằng 1

3.13.4 Đáy cầu và đáy chòm cầu

Chiều dày tính toán nhỏ nhất tại bất kỳ điểm nào sau khi gia công của đáy cầu hay đáy chòm cầu phải là chiều dày lớn hơn trong các giá trị được xác định như sau:

(a) Chiều dày của thân cầu tương đương có bán kính ngoài R_0 bằng bán kính ngoài của chòm đáy, được xác định theo 3.9

(b) Chiều dày t được xác định giống như đối với đáy cong chịu áp suất trong, với áp suất có giá trị bằng 1,67 lần áp suất ngoài, sử dụng hệ số bền mối hàn η bằng 1.

3.13.5 Lắp đáy

Chiều dài cần thiết của đoạn trụ trên đáy có phần lồi hướng về phía áp suất (chịu áp suất ngoài) phải tuân theo yêu cầu của cửa 3.12.6

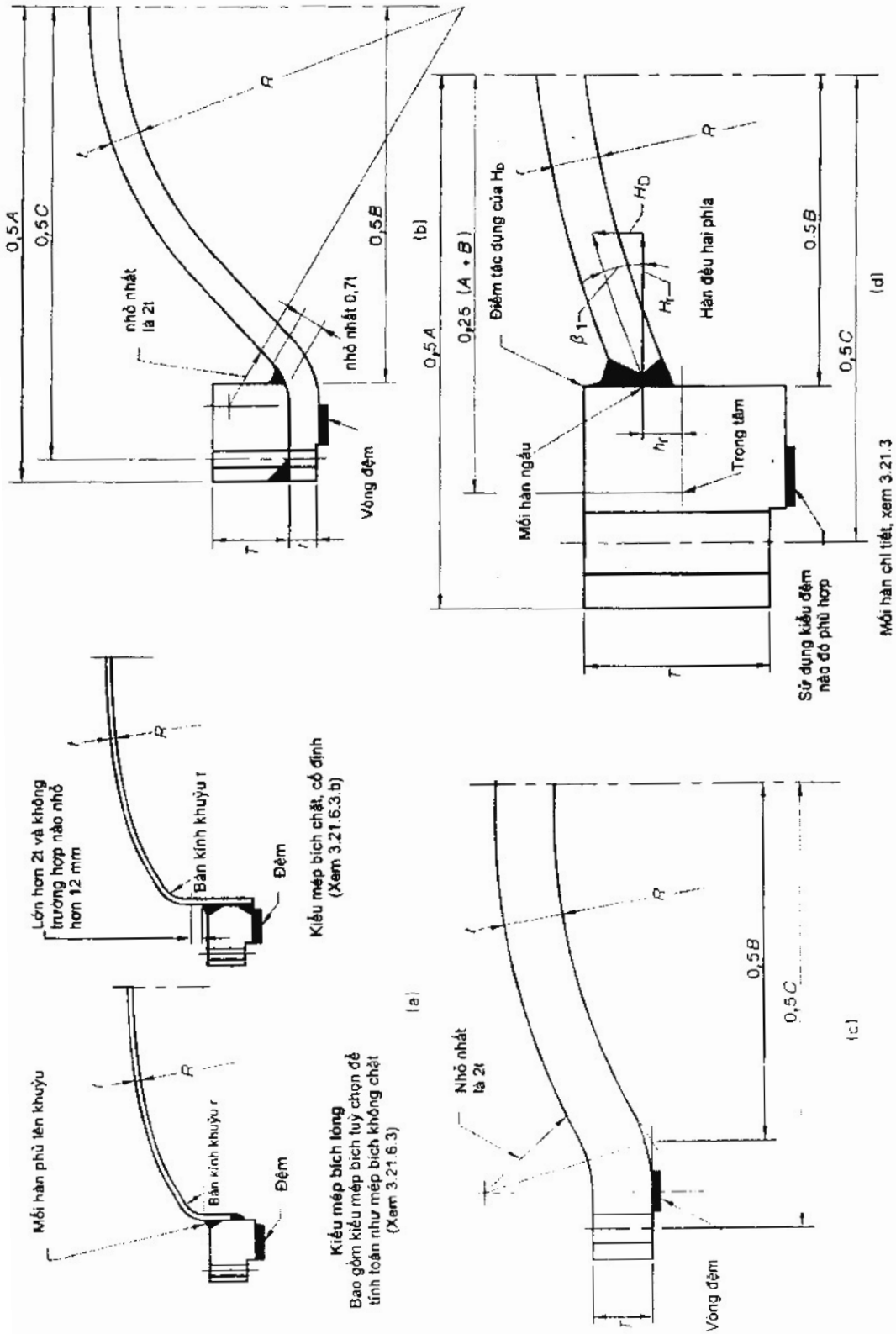
3.14 Đáy cong - kiểu chòm cầu được bắt bulông

3.14.1 Yêu cầu chung

Các đáy chòm cầu có bích bắt bulông và có phần lõm hoặc lồi hướng về phía áp suất và tuân theo Hình 3.14.1 phải được thiết kế theo 3.14. Chiều dày được xác định cũng vẫn phải tuân thủ 3.4.3

CHÚ THÍCH :

1. Vì trong 1 số trường hợp phải lấy mômen tổng trừ đi $H, h,$, nên mô men trong vành bích khi áp suất trong bằng 0 có thể là tải trọng xác định cho thiết kế mặt bích.
2. Các công thức từ 3.14.3(1) đến (8) đều là gần đúng trong đó chúng không tính đến sự liên tục giữa vành bích và đáy cong. Có thể sử dụng một phương pháp phân tích chính xác hơn mà nó có tính đến sự liên tục này nếu nó thỏa mãn những yêu cầu của 1.5. Phương pháp như vậy cần đặt ngang hàng với phương pháp phân tích và các ứng suất cho phép trong việc thiết kế bích trong 3.21.



Hình 3.14.1 - Các phần chuyển tiếp của dây cầu lõm

3.14.2 Ký hiệu

Những ký hiệu sau được áp dụng cho 3.14

A: Đường kính ngoài của bích, tính bằng milimét;

B: Đường kính trong của bích, tính bằng milimét;

C: Đường kính vòng tròn tâm lỗ bulông, tính bằng milimét;

t: Chiều dày tính toán nhỏ nhất của đáy sau khi gia công tại điểm mỏng nhất (không bao gồm phần bổ sung chiều dày – xem 3.4.2), tính bằng milimét;

R: Bán kính trong của chỏm, tính bằng milimét;

r: Bán kính trong của vai, tính bằng milimét;

P: Áp suất tính toán (xem 3.2.1) , tính bằng megapascal;

= 0 đối với điều kiện ép gioăng trong các công thức của 3.14.3, trong đó bao gồm số hạng M_0 ,

f: độ bền kéo thiết kế tại nhiệt độ thiết kế (xem Bảng 3.3.1), tính bằng megapascal;

T: chiều dày tính toán nhỏ nhất của vành bích, bằng giá trị lớn hơn giữa chiều dày tính toán trong các điều kiện vận hành (P bằng áp suất tính toán) và chiều dày tính toán trong điều kiện ép gioăng ($P = 0$), tính bằng milimét;

M_0 : Mô men tổng được xác định theo 3.21 cho cả điều kiện vận hành và điều kiện ép gioăng, riêng trường hợp đối với các đáy trên Hình 3.14.1 (d), phải bao gồm mômen bổ sung H, h_r (xem chú thích 1 của 3.14.1), tính bằng niuton milimét;

H_t : Thành phần hướng tâm của lực ép lên phần chỏm cầu (bằng $H_0 \cos \beta_1$), tác dụng tại vị trí giao nhau phía trong của vòng bích với đường tâm của chiều dày đáy, tính bằng niuton;

H_0 : Thành phần dọc trục của lực ép lên phần chỏm cầu (bằng $0,785 B^2 P$) tác dụng tại phía trong của vành bích;

h_0 : khoảng cách theo hướng tâm giữa vòng qua tâm lỗ bu lông và mặt trong của vành bích, tính bằng milimét;

h_t : cánh tay đòn của lực H_t lên trọng tâm của vành bích, tính bằng milimét;

β_1 : góc giữa tiếp tuyến của đáy cong tại vị trí đáy tiếp giáp với vành bích, và đường thẳng vuông góc với trục của đáy cong, đơn vị là độ °

$$= \arcsin\left(\frac{B}{2R+t}\right)$$

$$\text{CHÚ THÍCH: } \cos\beta_1 = \left[\left(\frac{2R+t}{B} \right)^2 - 1 \right]^{1/2}$$

3.14.3 Các đáy chịu áp suất trong (áp suất tác động vào phần lõm)

Chiều dày tính toán nhỏ nhất của đáy và bích phải không nhỏ hơn giá trị được xác định bằng các công thức sau:

a) Các đáy thuộc kiểu được chỉ ra trong Hình 3.14.1 (a)

t ≥ chiều dày được xác định từ công thức thích hợp trong 3.12, và R & r phải không vượt quá giới hạn trong 3.12 đã nêu.

T ≥ chiều dày được xác định từ 3.21.

b) Các đáy thuộc kiểu được chỉ ra trong Hình 3.14.1 (b) (hệ số bền bất kỳ mỗi hàn giáp mép trên đáy có thể không xét đến)

$$t = \frac{5PR}{6f} \quad 3.14.3(1)$$

$$T \text{ (đối với gioăng vòng)} = \left[\frac{M_o}{fB} \left(\frac{A+B}{A-B} \right) \right]^{1/2} \quad 3.14.3(2)$$

$$T \text{ (đối với gioăng phủ hết bề mặt)} = 0,6 \left[\frac{P}{f} \left[\frac{B(A+B)(C-B)}{A-B} \right] \right]^{1/2} \quad 3.14.3(3)$$

CHÚ THÍCH: Các thành phần theo hướng tâm của tải trọng ép lên phần chòm được giả thiết rằng đã được mặt bích chịu

c) Các đáy có kiểu như Hình 3.14.1 (c) (hệ số bền bất kỳ mỗi hàn giáp mép trên đáy có thể không xét đến)

$$t = \frac{5PR}{6f} \quad 3.14.3(4)$$

$$T \text{ (đối với gioăng vòng)} = Q \left[1 + \left(1 + \frac{7,5M_o}{PQBR} \right)^{1/2} \right] \quad 3.14.3(5)$$

$$T \text{ (đối với gioăng phủ hết bề mặt)} = Q \left[1 + \left[1 + \frac{3B(C-B)}{QR} \right]^{1/2} \right] \quad 3.14.3(6)$$

$$\text{Trong đó: } Q = \frac{PR}{4f} \left[\frac{1}{1 + 6 \left(\frac{C-B}{C+B} \right)} \right] \text{ cho trường hợp các lỗ bu lông tròn}$$

$$Q = \frac{PR}{4f} \left[\frac{1}{1 + 2 \left(\frac{C-B}{C+B} \right)} \right] \text{ cho trường hợp các lỗ bu lông được xẻ rãnh}$$

d) Các đáy có kiểu được chỉ ra trên Hình 3.14.1 (d) (hệ số bền bất kỳ mỗi hàn giáp mép trên đáy có thể không xét đến)

$$l = \frac{5PR}{6f} \quad 3.14.3(7)$$

$$T = F + (F^2 + Z)^{1/2} \quad 3.14.3(8)$$

Trong đó:

$$F = \frac{PB(4R^2 - B^2)^{1/2}}{8f(A-B)}$$

$$Z = \frac{M_o(A+B)}{fB(A-B)}$$

3.14.4 Các đáy chịu áp suất ngoài (áp suất tác động vào mặt lồi)

Các đáy chòm cầu tròn có bích bắt bulông và có phần lồi hướng về phía áp suất (chịu áp suất ngoài) phải được thiết kế theo các công thức trong 3.14.3. Sau đó các phần cầu phải tăng chiều dày, khi cần thiết, để thỏa mãn các yêu cầu của 3.13.

3.15 Đáy và nắp phẳng không giằng

3.15.1 Yêu cầu chung

Các đáy, nắp, tấm phẳng và các bích bịt phải được thiết kế theo 3.15. Chiều dày được xác định phải không nhỏ hơn chiều dày yêu cầu trong 3.4.3. Những yêu cầu này áp dụng cho cả đáy và nắp tròn hoặc không tròn. Điều 3.15.5 đưa ra các yêu cầu đối với cửa lắp trong.

3.15.2 Ký hiệu

Các ký hiệu sau đây được áp dụng cho 3.15:

- K: Hệ số phụ thuộc vào phương pháp gắn đáy, các kích thước thân, và những chi tiết khác được liệt kê dưới đây (xem Hình 3.15.1)
- D₁: chiều dài trục dài của đáy hoặc nắp không tròn được đo vuông góc với trục ngắn, tính bằng milimét;
- D: Đường kính, được đo như chỉ định trên Hình 3.15.1, tính bằng milimét; hoặc trục ngắn của đáy không tròn được đo vuông góc với trục lớn, tính bằng milimét;
- G: Được sử dụng trong trong việc tính toán mặt hẹp mà nắp phẳng được gắn vào (xem 3.21.6)

- h_G : Cánh tay đòn của gioăng được lấy từ thiết kế mặt bích mà tấm phẳng được gắn vào (3.21.6) hoặc nếu mặt bích không được thiết kế, thì nó bằng khoảng cách theo phương bán kính tính từ đường tâm lỗ bu lông tới đường tác dụng của gioăng, được chỉ ra trên Hình 3.15.1 (k) và (l), tính bằng milimét;
- L: Chu vi của đáy không tròn được bắt bu lông đo qua tâm các lỗ bu lông, tính bằng milimét;
- l: chiều dài đoạn trụ các đáy bê mép, được đo từ đường tiếp tuyến của vai, được chỉ ra trên Hình 3.15.1(a) và (c), tính bằng milimét;
- m: Tỉ số $\frac{t_r}{t_s}$
- P: Áp suất tính toán, tính bằng megapascal;
- r: Bán kính góc trong của đáy được gia công bằng miết hoặc rèn, tính bằng milimét;
- f: Độ bền kéo thiết kế ở nhiệt độ thiết kế (xem Bảng 3.3.1), tính bằng megapascal;
- t: chiều dày tính toán nhỏ nhất của đáy hoặc nắp phẳng (không tính phần bổ sung chiều dày – xem 3.4.2), tính bằng milimét;
- t_e : Khoảng cách nhỏ nhất từ mép vát của bình, trước khi hàn, đến mặt ngoài của đáy, được chỉ ra trên Hình 3.15.1 (h) và (j), tính bằng milimét;
- t_r : Chiều dày thực của đoạn trụ trên đáy rèn, tại phần dày (không tính phần bổ sung chiều dày - xem 3.4.2) như Hình 3.15.1, tính bằng milimét;
- t_s : Chiều dày thực của đáy hoặc nắp phẳng (không tính phần bổ sung chiều dày – xem 3.4.2), tính bằng milimét;
- t_t : chiều dày cần thiết của thân không hàn, theo áp suất, tính bằng milimét;
- t_w : Chiều dày thực của thân (trừ các phần bổ sung chiều dày, xem 3.4.2), tính bằng milimét;
- t_w : Chiều dày qua mỗi hàn nối cạnh của đáy tới mặt trong của thân, được chỉ ra trên Hình 3.15.1 (g), tính bằng milimét;
- t_1 : kích thước chân của mỗi hàn nắp, được chỉ ra trên Hình 3.15.1 (r), tính bằng milimét;
- W: Tổng lực xiết bu lông, được đưa ra cho các đáy tròn trong các công thức trong 3.21, N. Nếu mặt bích để lắp nắp chưa được tính toán (các bích tiêu chuẩn theo ANSI/ASME B16.5), thì phải sử dụng 3.21.6.4 để tính W, bằng cách thay G trong công thức 3.21.6.4(1) và (2) bằng D được xác định từ 3.15.2.
- Z: hệ số cho đáy và nắp không tròn, phụ thuộc vào tỉ số giữa trục ngắn với trục dài, được đưa ra trong 3.15.4 (không thứ nguyên)
- γ : Hệ số bền thấp nhất của mỗi hàn kiểu A (mỗi hàn dọc) trên đáy.

3.15.3 Chiều dày tính toán nhỏ nhất của các đáy tròn

Chiều dày tính toán nhỏ nhất phải được xác định từ các công thức sau đây:

$$t = D \left(\frac{P}{Kf\eta} \right)^{0.5} \quad 3.15.3(1)$$

Riêng đối với các đáy, nắp và bích bít lắp bằng bu lông có mô men trên mép (xem Hình 3.15.1(k) và (l)) thì:

$$t = D \left(\frac{P}{Kf\eta} + \frac{1,78Wh_G}{f\eta D^3} \right)^{0.5} \quad 3.15/3(2)$$

Trong công thức (2), t phải là chiều dày lớn hơn được tính toán cả điều kiện vận hành và điều kiện ép gioăng. Đối với điều kiện vận hành, P = áp suất tính toán, f = độ bền thiết kế ở nhiệt độ tính toán, và W nhận được đối với điều kiện vận hành trong 3.21. Đối với điều kiện ép gioăng, P = 0, f = độ bền thiết kế ở nhiệt độ môi trường, và W nhận được đối với điều kiện ép gioăng trong 3.21

3.15.4 Chiều dày tính toán nhỏ nhất của các đáy không tròn

Chiều dày nhỏ nhất của đáy và nắp hình chữ nhật, elip và hình đáy cong khác (được tạo bởi 2 mặt song song và hai đầu bán nguyệt) được xác định bởi công thức:

$$t = D \left(\frac{ZP}{Kf\eta} \right)^{0.5} \quad 3.15.4(1)$$

Trong đó

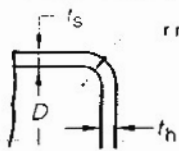
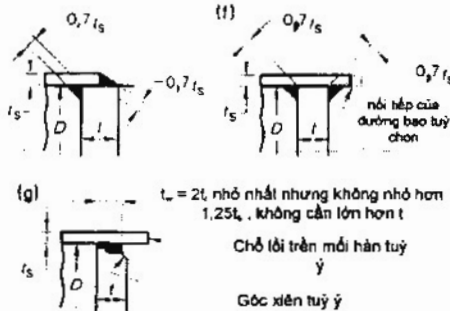
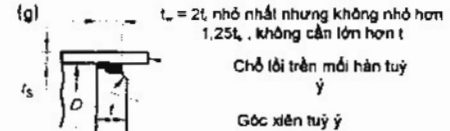
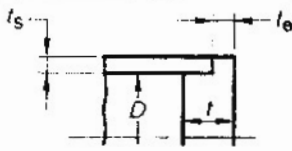
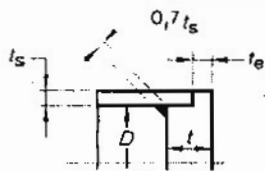
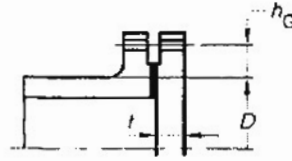
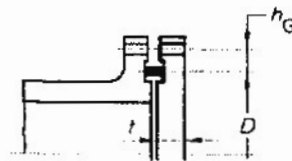
$$Z = 3,4 - \frac{2,4D}{D_1} \text{ nhưng không lớn hơn } 2,5$$

Đối với các bích được lắp bu lông với mô men trên mép (xem Hình 3.15.1(k) và (l)) chiều dày được xác định tương tự như đối với các bích được lắp bằng bu lông trong 3.15.3, sử dụng công thức sau:

$$t = D \left(\frac{ZP}{Kf\eta} + \frac{6Wh_G}{f\eta LD^2} \right)^{0.5}$$

| Hình | Giá trị K | Đáy tròn hoặc không tròn | Điều kiện (bổ sung các quy định trên hình) |
|------|-----------------------------|--------------------------|---|
| | 5,9 | tròn hoặc không tròn | không có yêu cầu đặc biệt cho l |
| | 10,0 | chỉ tròn | $l \geq \left(1,1 - 0,8 \frac{t_s^2}{t_n^2}\right) \sqrt{D t_n}$ Với phần chuyển tiếp xem 3.5.1.8 |
| | 10,0 | tròn | l nhỏ hơn ở trên, nhưng $t_s = 1,12 t_n \sqrt{\left(1,1 - \frac{1}{D t_n}\right)}$ với chiều dài $\geq 2\sqrt{D t_n}$. Với phần chuyển tiếp xem 3.5.1.8 |
| | 5,9 | tròn hoặc không tròn | Không hàn hoặc hàn; |
| | | | Hai kiểu làm bằng máy hàn khác từ rên (không phải tấm) được biểu thị |
| | 3/m nhưng không nhỏ hơn 5,0 | tròn hoặc không tròn | Không hàn hoặc hàn; |
| | | | Hai kiểu làm bằng máy hàn khác từ rên (không phải tấm) được biểu thị |
| | 7,7 | tròn | Hàn nổi hoặc hàn vảy cứng l lớn hơn được cho trong (a) |
| | 5,0 | tròn hoặc không tròn | Hàn nổi hoặc hàn vảy cứng. Không giới hạn cho l |
| | 3,3 | tròn | Vít chặt đáy, đai ốc được thiết kế chống lại sự phá hủy bằng cách cắt, hoặc nén ứng suất do áp lực đáy, sử dụng hệ số an toàn của 4 |

Hình 3.15.1 - Một vài kiểu cho phép của đáy và nắp phẳng không giằng

| Hình | Giá trị K | Đáy tròn hoặc không tròn | Điều kiện (bổ sung các quy định trên hình) |
|---|--|--------------------------|--|
| (d)  | 7,7 | tròn | Biên tích hợp chèn ống giống như biên hàn kín $D \leq 600 \text{ mm}; t_h \geq t_s; 0,05 \leq t_h/D < 0,25$ |
| (e)  | 3/m nhưng không nhỏ hơn 5 cho đáy tròn | | Nếu $m < 1$ thì t_s được đưa thêm một khoảng cách $2\sqrt{Dt_s}$ vào bên trong của đáy |
| (g)  | 3 cho đáy không tròn | | Sử dụng mặt côn chuẩn đơn hoặc dạng hàn J |
| (h)  | 3,0 | tròn | Xem Hình 3.17.12 từ (a) đến (m) để biết chi tiết các loại mối hàn |
| (i)  | 3/m nhưng ≤ 5 | tròn | Mối hàn đáy có thể thêm vào một lượng bằng t_s cho tổng kích thước mối hàn |
| (k)  | 3,3 | tròn và không tròn | Sử dụng công thức 3.15.3 trong (l), chiều dày mặt đáy phía dưới rãnh và mép không nhỏ hơn $D \sqrt{\left(\frac{1,78 Wh_G}{tD^3}\right)}$ (Cho đáy nắp tròn) |
| (l)  | | | $D \sqrt{\left(\frac{6 Wh_G}{tLD^2}\right)}$ (Cho đáy nắp không tròn) |

Hình 3.15.1 - Một vài kiểu cho phép của đáy và nắp phẳng không giang (tiếp theo)

| Hình | Giá trị K | Đáy tròn hoặc không tròn | Điều kiện (bổ sung các quy định trên hình) |
|------|-----------|--------------------------|---|
| (m) | 3,3 | tròn | Các chặn cơ khí rõ ràng là cần thiết. Tất cả các giá trị bị sai được thiết kế với hệ số an toàn lớn hơn 4. Việc hàn kín được sử dụng. |
| | | | |
| (p) | 4,0 | tròn và không tròn | Liên kết bề mặt hoàn toàn |
| (q) | 1,3 | tròn | $D \leq 315$ mm Cũng được áp dụng khi mép trong gần chặt lên bích ống, khi đo được thiết kế như (n), việc hàn kín được sử dụng |
| (r) | 3,0 | tròn | $D \leq 450$ mm Công đoạn uốn có thể được làm nguội khi nó không gây tổn hại cho kim loại |
| (s) | 3,0 | tròn | $D \leq 315$ mm Việc khoét lỗ cho gối tựa sâu vào ít nhất $0,8t_s$ cắt vát ít nhất $0,75t_h$. Việc uốn có thể thực hiện khi toàn bộ được đốt nóng đến nhiệt độ rèn $0,05 \leq \frac{t_s}{D} > \frac{P}{l} \quad P \leq \frac{l}{5D}$ |

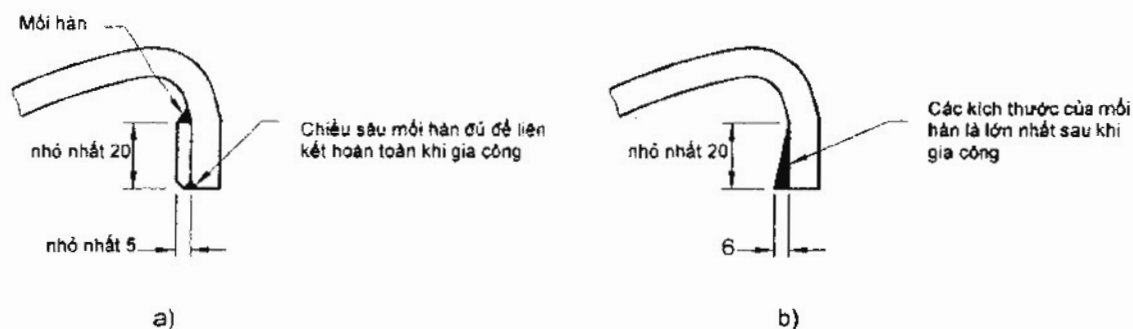
Hình 3.15.1 - Một vài kiểu cho phép của đáy và nắp phẳng không giằng (kết thúc)

3.15.5 Các cửa đập từ bên trong

3.15.5.1 Yêu cầu chung

Các cửa phẳng đập từ bên trong hình tròn hay elip, hoặc các cửa elip được đập cong bề mặt lắp, phải được siết bằng gu-giông, bulông và đòn gánh. Các cửa phải được làm bằng tấm phẳng, gia tăng chiều dày hoặc ép tạo hình (thí dụ, tăng cứng bằng ép định hình) và sau đó được xử lý nhiệt, hoặc được làm từ tấm phẳng dày sau đó được gia công gờ hoặc rãnh để giữ được vật liệu làm kín (gioăng). Các cửa phải được lắp khít và lắp đúng với các bề mặt bên trong và khi chốt định tâm hoặc hốc ở vị trí trục đối xứng thì nó không được có độ hở quá 1,5 mm tại mọi điểm. Các cửa phải được gia công trên các bề mặt tựa của các đai ốc hoặc vòng đệm. Tấm phẳng phải được kiểm tra trước khi hàn và không được có khuyết tật vật liệu.

Chiều rộng bề mặt ép gioăng phẳng của cửa chui người lắp bên trong, khi dùng cửa có gioăng phẳng, phải không nhỏ hơn 17 mm, chiều rộng bề mặt ép gioăng có thể gia tăng bằng một trong các phương pháp chỉ ra trên Hình 3.15.5



Hình 3.15.5 - Gia tăng chiều rộng của bề mặt ép gioăng

3.15.5.2 Chiều dày của các cửa từ 1 tấm

Chiều dày tính toán nhỏ nhất của cửa làm từ 1 tấm và không được gia cố, hoặc là loại phẳng hoặc được gia công thành dạng cong hình trụ, phải không nhỏ hơn chiều dày được xác định từ công thức:

$$t = \left(\frac{K_1 P d^2 + K_2 W_1}{f} \right)^{0.5} \quad 3.15.5.2$$

Trong đó:

- t: Chiều dày tính toán nhỏ nhất của cửa 1 tấm (không tính phần bổ sung chiều dày, xem 3.4.2), tính bằng milimét;
- P: Áp suất tính toán của bình mà cửa được lắp vào, tính bằng megapascal;
- d: Đối với các cửa elip – bằng trục nhỏ của vành cửa mà cửa được lắp vào, tính bằng milimét;
Đối với cửa tròn – bằng đường kính vành cửa mà cửa được lắp vào, tính bằng milimét;

- W_1 : Toàn bộ tải trọng của 1 gu-giông (diện tích lõi x độ bền thiết kế của vật liệu gu-giông), tính bằng niuton;
- f : Độ bền thiết kế tại nhiệt độ thiết kế (xem Bảng 3.3.1), tính bằng megapascal;
- K_1 : Hệ số ứng suất = 0,4 đối với tất cả các cửa phẳng và các cửa cong có kích thước nhỏ hơn $180mm \times 125mm$ (xem Bảng 3.15.5.2 với các cửa cong có kích thước $180mm \times 125mm$ và lớn hơn);
- K_2 : Hệ số ứng suất = 0,8 đối với các cửa phẳng và bằng 0,6 đối với các cửa cong;
- D : (đường kính) độ cong phản trụ của cửa, tính bằng milimét;

Bảng 3.15.5.2 - Hệ số ứng suất K_1 đối với các cửa elip cong hình trụ lắp bên trong

| KÍCH THƯỚC | Giá trị của $t \times D \times 10^{-4}, mm^2$ | | | | | | | | | | | | | |
|---|---|------|------|------|------|------|------|------|------|------|------|------|------|------|
| | 0,5 | 1,0 | 1,5 | 2,0 | 2,5 | 3,0 | 3,5 | 4,0 | 4,5 | 5,0 | 6,0 | 7,0 | 8,0 | 9,0 |
| (A) TRỤC NHỎ CỦA CỬA SONG SONG VỚI TRỤC CỦA BÌNH | | | | | | | | | | | | | | |
| 400 × 300 | 0,07 | 0,07 | 0,13 | 0,18 | 0,21 | 0,24 | 0,26 | 0,28 | 0,29 | 0,31 | 0,33 | 0,34 | 0,35 | 0,36 |
| 380 × 280 | 0,08 | 0,08 | 0,14 | 0,19 | 0,24 | 0,25 | 0,27 | 0,29 | 0,31 | 0,32 | 0,34 | 0,35 | 0,36 | 0,37 |
| 280 × 180 | 0,10 | 0,19 | 0,24 | 0,29 | 0,32 | 0,34 | 0,35 | 0,36 | 0,36 | 0,37 | 0,38 | 0,38 | 0,39 | 0,39 |
| 225 × 180 | 0,16 | 0,25 | 0,30 | 0,33 | 0,35 | 0,36 | 0,37 | 0,38 | 0,38 | 0,38 | 0,38 | 0,38 | 0,39 | 0,39 |
| 180 × 125 | 0,21 | 0,31 | 0,34 | 0,37 | 0,37 | 0,37 | 0,8 | 0,38 | 0,38 | 0,38 | 0,38 | 0,39 | 0,39 | 0,40 |
| (B) TRỤC LỚN CỦA CỬA SONG SONG VỚI TRỤC CỦA BÌNH (Xem 3.18.5.3) | | | | | | | | | | | | | | |
| 400 × 300 | 0,09 | 0,13 | 0,22 | 0,28 | 0,32 | 0,34 | 0,36 | 0,37 | 0,38 | 0,38 | 0,39 | 0,40 | 0,40 | 0,40 |
| 380 × 280 | 0,10 | 0,16 | 0,24 | 0,30 | 0,33 | 0,35 | 0,37 | 0,38 | 0,38 | 0,39 | 0,40 | 0,40 | 0,40 | 0,40 |
| 280 × 180 | 0,16 | 0,34 | 0,35 | 0,37 | 0,38 | 0,39 | 0,39 | 0,40 | 0,40 | 0,40 | 0,40 | 0,40 | 0,40 | 0,40 |
| 225 × 180 | 0,20 | 0,38 | 0,38 | 0,39 | 0,39 | 0,39 | 0,40 | 0,40 | 0,40 | 0,40 | 0,40 | 0,40 | 0,40 | 0,40 |
| 180 × 125 | 0,32 | 0,38 | 0,39 | 0,39 | 0,40 | 0,40 | 0,40 | 0,40 | 0,40 | 0,40 | 0,40 | 0,40 | 0,40 | 0,40 |

3.15.5.3 Chiều dày của các cửa 2 tấm

Khi cửa được làm từ 2 tấm gắn với nhau bằng phương pháp sao cho có thể chịu được lực làm biến dạng giữa các tấm, thì cửa có thể được xem xét tương đương như cửa 1 tấm. Mặt khác, chiều dày của tấm phía trong phải không nhỏ hơn chiều dày tính toán nhỏ nhất của đoạn thân mà cửa được lắp vào và chiều dày tính toán nhỏ nhất của cửa phải thỏa mãn quan hệ trong công thức sau:

$$t = \sqrt{t_1^2 + t_2^2} \quad 3.15.5.3$$

Trong đó: t : chiều dày tính toán nhỏ nhất của cửa 1 tấm từ công thức 3.15.5.2

t_1 : chiều dày tấm bên trong, tính bằng milimét;

t_2 : chiều dày tấm bên ngoài, tính bằng milimét;

3.15.5.4 Chi tiết lắp siết

Các gu-giông, bulông, đai ốc và các vòng đệm phải tuân theo 3.21.5.3, nhưng kích thước không được nhỏ hơn 16 mm.

Cửa được lắp với vành cửa hình elip có kích thước không lớn hơn 225 mm x 180 mm, hoặc hình tròn có đường kính không lớn hơn 180 mm, có thể được lắp bằng 1 gu-giông hoặc bulông. Cửa được lắp với vành cửa lớn hơn phải được lắp ít nhất bằng 2 gu-giông hoặc bulông, trừ khi được sự đồng ý của các bên có liên quan. Khi gu-giông được đặt tại hoặc gần với các tiêu điểm của elip, thì chỉ sử dụng tải trọng của 1 gu-giông (W_1) trong công thức 3.15.5.2.

Số lượng và kích cỡ gu-giông phải tạo ra lực ép gioăng đầy đủ (W_{m2}) theo công thức 3.15.5.4(1):

$$W_{m2} = bG_1y \quad 3.15.5.4(1)$$

Trong đó:

W_{m2} : là lực cần thiết nhỏ nhất của bu lông để ép gioăng, tính bằng niuton;

b : chiều rộng hiệu dụng của gioăng (xem Bảng 3.21.6.4(B)), tính bằng milimét;

G_1 : chiều dài của chu vi gioăng tại điểm giữa của mặt tiếp xúc (3,14 lần đường kính đối với cửa tròn), tính bằng milimét;

y : ứng suất ép gioăng, tra Bảng 3.21.6.4(A), tính bằng megapascal;

CHÚ THÍCH: Đối với áp suất cao, gioăng có thể yêu cầu phải là kim loại, hoặc phủ kim loại, để chịu được áp suất bên trong khi thiết bị hoạt động.

Mỗi gu-giông hoặc bulông phải được cố định vào cửa bằng 1 trong những phương pháp sau:

a, Gu-giông có thể có một vòng đệm đi cùng được gia công trên bề mặt chịu lực, được lắp xuyên qua cửa, và được tán trên mặt trong. Đầu tán phải có kích thước tiêu chuẩn và phải có 1 lỗ khoét loe miệng dưới đầu tán.

b, Gu-giông có thể có một vòng đệm đi cùng được gia công trên bề mặt chịu lực, được bắt ren qua cửa, và được tán chặt trên mặt bên trong, hoặc được bắt chặt bằng 1 đai ốc ở mặt trong, hoặc được hàn góc ở mặt trong.

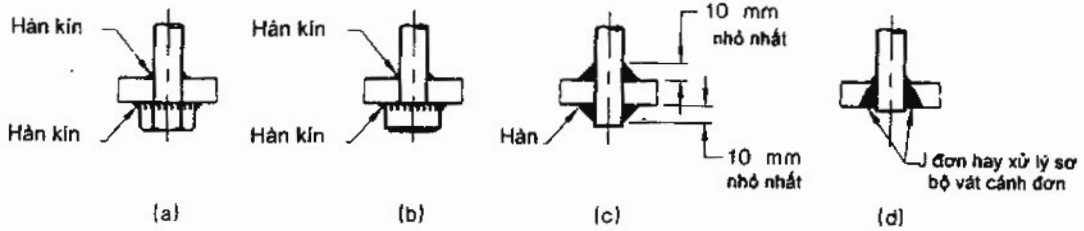
c, Đối với cửa dày hơn đường kính gu-giông, thì gu-giông có thể được bắt ren vào cửa sâu ít nhất bằng đường kính của gu-giông và phải được hàn khóa; đối với trường hợp cần phải tháo gu-giông để cho phép tháo cửa, thì phải có một cách khác để khóa riêng gu-giông.

d, Đối với cửa có kích cỡ không vượt quá 150 x 100 mm, thì gu-giông có thể được rèn chung với cửa.

e, Gu-giông có thể được hàn như Hình 3.15.5.4 (c) và (d)

f, Bulông có thể được lắp xuyên qua cửa với mũ bulông ở mặt trong cửa, và được hàn kín như trên Hình 3.15.5.4(a) và (b)

g. Bulông có đầu hình vuông cũng có thể được sử dụng trong các ổ đỡ có xẻ rãnh T, được bắt chặt hoặc hàn chặt vào cửa. Các bu lông và các rãnh xẻ phải được gia công hoàn chỉnh bằng máy.



Hình 3.15.5.4 – Các phương pháp cố định gu-giông lên các cửa chui người và cửa thò tay

3.15.5.5 Đòn gánh

Các đòn gánh phải được chế tạo bằng một trong những phương pháp sau đây:

- (a) Rèn
- (b) Rập
- (c) Cắt hơi tạo hình
- (d) Đúc từ vật liệu tuân theo AS 1565 hợp kim C 86300, với điều kiện là bình có đường kính không vượt quá 400 mm, hoặc không hoạt động ở áp suất vượt quá 240 kPa.
- (e) Chế tạo bằng phương pháp hàn

Ứng suất lớn nhất tính toán cho dầm đơn có chiều dài bằng khoảng cách đến tâm của các điểm đỡ đòn gánh không được vượt quá ứng suất nêu trong Bảng 3.3.1 dựa trên lực (W1) được nhắc đến trong 3.15.5.2.

CHÚ THÍCH: Trong thiết kế cửa lắp bên trong sử dụng đòn gánh, được dự tính rằng các đòn gánh sẽ cong vênh trước gu-giông hoặc cửa.

3.16 Các đáy phẳng và các bề mặt phẳng được giằng

3.16.1 Yêu cầu chung

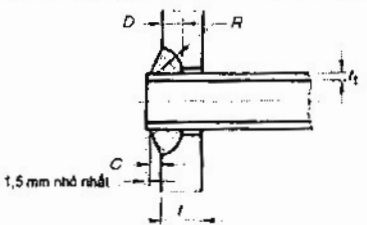
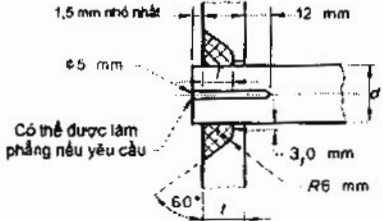
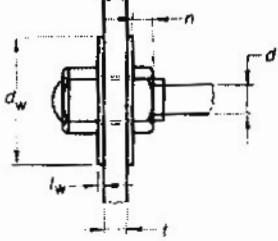

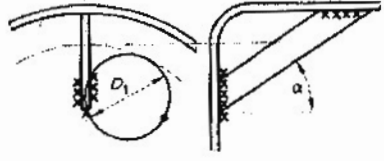
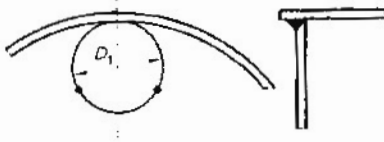
Các đáy phẳng hoặc các bề mặt phẳng khác được giằng hoặc neo phải được thiết kế theo đúng những yêu cầu của 3.16. Chiều dày tính toán nhỏ nhất phải được gia tăng khi cần thiết để chịu được các tải trọng bổ sung được liệt kê trong 3.2.3 và đáp ứng các yêu cầu của 3.4.2 và 3.4.3.

Hình 3.16.1 đưa ra một số phương pháp điển hình để giằng neo các bề mặt.

Khi môi chất rò rỉ đi qua thanh giằng có thể nguy hiểm, như trong một số công nghệ hóa chất, thì thân không được phép khoan lỗ để gắn các thanh giằng. Các thanh giằng kiểu như Hình 3.16(b), (c), (d) hay (e) nên được sử dụng khi bề mặt làm việc của bình 2 vỏ được lót chống ăn mòn. Các cấu hình khác có thể chấp nhận khi chúng có độ bền và khả năng chống ăn mòn tương tự.

| Hình | Loại | Giá trị K | Tên | Nhận xét |
|------|------|-----------|-------------------------------------|---|
| a) | | 3,75 | Cột chống: Vít hàn hoặc tán rive | Cột chống được tán thành dạng đều chắc chắn, giữa phần phụ chống viên giảm tời chân ren. |
| b) | | 4,0 | Để cố định: hàn | Áp suất tối đa 2,1 MPa Tám không dày hơn 12 mm, chiều dày mối hàn nhỏ hơn chiều dày vách. Các mối hàn được kiểm tra trước khi nối kín ống theo các tiêu chuẩn được xác định trong 3.16.4 |
| c) | | 4,5 | Để cố định: hàn | |
| d) | | 4,0 | Để cố định: hàn | |
| e) | | 5,5 | Để cố định: hàn | Đường kính trong của ống giăng lớn hơn chiều dài của nó |
| f) | | 5,75 | Ống giăng: ren và đai ốc | Chiều dày ống không nhỏ hơn 5 mm ở bất kỳ điểm nào. |
| g) | | 4,25 | Ống giăng: Ren | đường ren có bước răng lớn hơn 2,3 mm |

Hình 3.16.1 - Kiểu giăng các bề mặt

| Hình | Loại | Giá trị K | Tên | Nhận xét |
|------|---|-----------|---|---|
| h) |  | 4,25 | Ống giăng: được hàn | $D = t$ nhỏ nhất $R = 1$ đến $1,5 t$ nhỏ nhất $C = t$ hoặc 3 mm, chọn trị số lớn hơn |
| j) |  | 6,05 | Thanh giăng: được hàn | t chọn giá trị nhỏ hơn trong hai ($t - 3$ mm) hoặc ($0,25d + 3$ mm) Mỗi hàn mép đơn chuẩn cũng được chấp nhận |
| k) |  | 6,25 | Thanh giăng dùng đai ốc và vòng đệm nhỏ | d_w không nhỏ hơn $2,25d$ t_w không nhỏ hơn 6 mm n không nhỏ hơn $0,66d$ Vòng đệm được bỏ qua, phần giữa của cột được giảm tới đường kính chân của ren |
| | | 6,95 | Đai ốc và đệm lớn | d_w không nhỏ hơn $3,5d$ và không nhỏ hơn $3,5D_1$ (xem I) t_w không nhỏ hơn $0,66t$ |
| l) |  | 5,0 | Cột giăng đỡ bằng bích | |
| m) |  | 5,0 | Tám giăng liên kết hàn | |
| n) |  | 5,5 | Phần cuối phẳng được hàn vào ống | |

Hình 3.16.1 - Kiểu giăng các bề mặt (kết thúc)

3.16.2 Ký hiệu

Các ký hiệu sau đây được áp dụng cho 3.16

- t: Chiều dày tính toán nhỏ nhất của tấm được giằng (không tính phần bổ sung chiều dày, xem 3.4.2), tính bằng milimét;
- P: Áp suất tính toán, tính bằng megapascal;
- f: Độ bền thiết kế (xem Bảng 3.3.1) tại nhiệt độ lớn nhất, mà tại nhiệt độ đó áp suất P là áp suất làm việc (có thể bổ sung, nếu cần thiết, khi gradient nhiệt độ gây ra ứng suất nhiệt), tính bằng megapascal;
- A: khoảng cách giữa các hàng thanh giằng, tính bằng milimét;
- B: Bước của các thanh giằng trong hàng, tính bằng milimét;
- D₁: Đường kính của đường tròn lớn nhất đi qua ít nhất 3 điểm đỡ mà không bao quanh bất cứ điểm đỡ nào khác, trong đó có ít nhất một điểm đỡ nằm trên bất kỳ một nửa đường tròn đó (xem Hình 3.16.2), tính bằng milimét;
- K: Hằng số phụ thuộc vào phương pháp việc gắn thanh giằng vào tấm như nêu ra trong Hình 3.16.1; khi sử dụng các kiểu giằng khác nhau thì giá trị của K là giá trị trung bình của 3 giá trị lớn nhất trong số các phương pháp gắn thanh giằng được sử dụng, với điều kiện là ít nhất 1 trong 3 điểm giằng nằm trên bất kỳ một nửa đường tròn có đường kính D₁, tính bằng milimét;
- M₀: mép ria tấm phẳng, tính bằng milimét;

$$= 0,9t \left(\frac{f}{P} \right)^{0,5}$$

3.16.3 Chiều dày tấm

Chiều dày tính toán nhỏ nhất của các bề mặt phẳng được giằng hoặc néo được xác định bằng công thức sau:

$$t = \left(\frac{PD_1^2}{fK} \right)^{0,5} \quad 3.16.3$$

Khi tấm được giằng có các ống được núc vào, thì chiều dày của tấm trong các cầu ống phải không nhỏ hơn 12 mm khi đường kính lỗ ống không vượt quá 50 mm, và không nhỏ hơn 15 mm khi đường kính lỗ ống vượt quá 50 mm.

Chiều dày nhỏ nhất của tấm có sử dụng các thanh giằng, không kể tấm thân trụ hoặc cầu, phải bằng 8 mm ngoại trừ đối với các kết cấu hàn trong tiêu chuẩn này.

3.16.4 Bước nhỏ nhất của các ống giằng

Khoảng cách đường tâm của các ống, được đo trên mặt sàng, phải không được nhỏ hơn $1,125d + 12$ mm

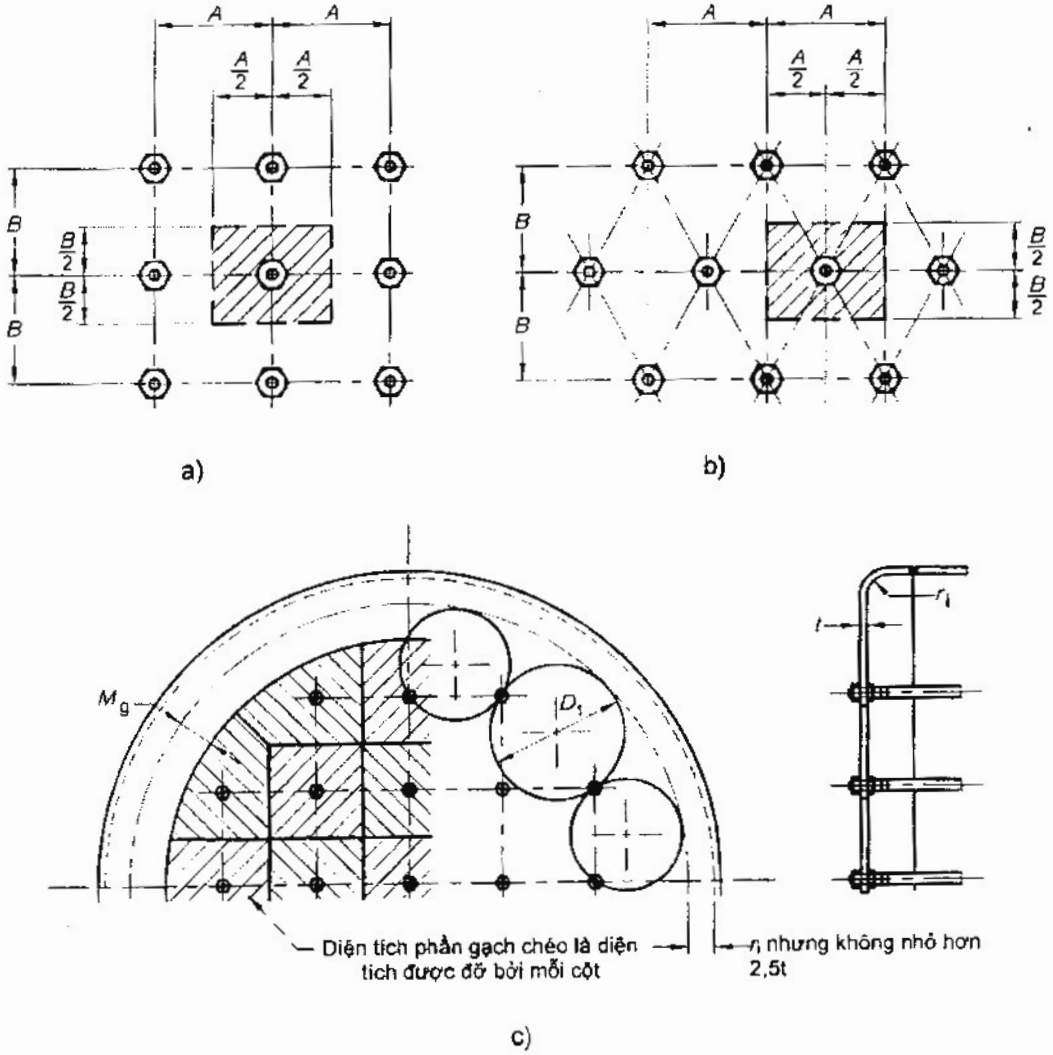
Trong đó :

- d: Đường kính ngoài của ống, tính bằng milimét;

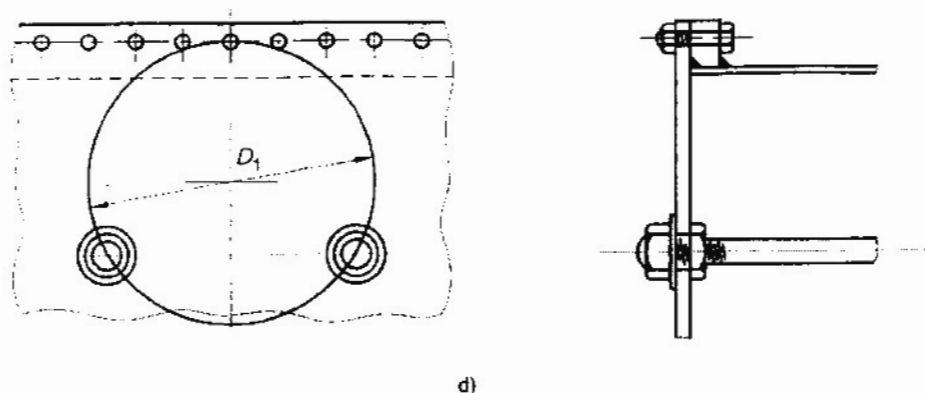
3.16.5 Thanh giằng và ống giằng

3.16.5.1 Vật liệu

Mỗi thanh giằng phải được làm từ thanh thép cán mà không có mối hàn trên suốt chiều dài của nó, trừ nơi nó được gắn vào tấm má nó giằng.



Hình 3.16.2 - Bước thanh giằng và diện tích được đỡ



d)

CHÚ THÍCH: Tổng diện tích được chống đỡ bởi 1 cột chống được tô khác màu. Để có được diện tích mạng ta lấy diện tích mặt cắt trừ đi diện tích của cột

Hình 3.16.2 - Bước thanh giằng và diện tích được đỡ (kết thúc)

3.16.5.2 Kích thước

Diện tích cần thiết của thanh giằng hoặc ống giằng tại tiết diện ngang nhỏ nhất của nó (thường được lấy ở chân ren) trừ đi phần bổ sung do ăn mòn, được xác định bằng cách chia tải trên thanh giằng cho ứng suất cho phép của vật liệu (xem Bảng 3.3.1) và nhân kết quả với 1,1. Tải trọng mà thanh giằng chịu là tích của phần diện tích được đỡ bởi ống giằng (xem 3.16.5.3), áp suất tính toán, và secant của góc α ($\sec \alpha = 1/\cos \alpha$) giữa trục dọc của bình và thanh giằng (xem Hình 3.16.1(m))

Khi chiều dài của thanh giằng lớn hơn 14 lần đường kính thanh giằng, thì hệ số 1,1 ở trên sẽ được thay bằng 1,34.

3.16.5.3 Diện tích được đỡ bởi thanh giằng

Diện tích được đỡ bởi mỗi thanh giằng phải bằng diện tích được bao quanh bởi các đường đi qua trung điểm của đường nối giữa thanh giằng và điểm đỡ liền kề, hoặc bởi biên mép tám phẳng (xem Hình 3.16.2). Có thể trừ đi các diện tích mà thanh giằng chiếm chỗ.

3.16.5.4 Khoan dọc trục các thanh giằng

Khuyến nghị rằng khi có thể, các thanh giằng được bắt ren có chiều dài nhỏ hơn 350 mm và tất cả các thanh giằng được hàn chịu uốn, được khoan dọc trục một lỗ thăm (đường kính 5 mm) và sâu 12 mm so với mặt trong của tám (xem Hình 3.16.1(a))

3.16.5.5 Gắn thanh giằng

Các thanh giằng và ống giằng kiểu bắt ren, khi có thể, thì phải bắt vuông góc với bề mặt của tám, nhưng khi không thể thì các thanh giằng được bắt bằng các đai ốc phải lắp đệm vênh để giữ chặt đai ốc.

Các thanh giằng được bắt ren qua tám và không vuông góc với tám đó, thì phải có ít nhất là 4 ren được bắt vào tám, trong đó có ít nhất là 2 ren ngập hoàn toàn. Các lỗ để bắt ren thanh giằng phải

được khoan đúng cỡ, hoặc đục lỗ nhỏ hơn 6 mm so với cỡ đúng - đối với tấm dày hơn 8 mm, và nhỏ hơn 3 mm so với cỡ đúng - đối với vách có chiều dày không vượt quá 8 mm. Sau khi đục lỗ, lỗ phải được khoan hoặc doa rộng thêm tới khi đạt đúng cỡ. Các lỗ phải được ta-rô theo đúng cỡ ren.

Đầu ống giằng bắt ren phải nhô ra khỏi mặt sàng không dưới 6 mm và không quá 10 mm.

Các kích thước mối hàn phải đủ để truyền tải trọng giằng, sử dụng ứng suất không lớn hơn 50 % ứng suất định thiết kế, f , đối với vật liệu yếu hơn trong chỗ nối.

Các yêu cầu khác, xem Hình 3.16.1

3.16.5.6 Đỡ thanh giằng

Các thanh giằng ngang dài trên 5 m phải được đỡ tại điểm giữa hoặc gần điểm giữa thanh giằng.

3.16.6 Tấm néo góc và các chi tiết giằng khác

Các bề mặt có thể cũng được giằng bằng một hay một số kiểu giằng sau đây:

- (a) Các thanh giằng chéo
- (b) Các thanh giằng chéo
- (c) Các thanh giằng chéo liên kết bản lề
- (d) Các tấm giằng ngang hoặc hướng tâm (hoặc gân)
- (e) Tấm dập chìm hoặc dập nổi hàn vào tấm khác tương tự hoặc hàn vào tấm phẳng

Các thanh giằng kiểu (a), (b), (c) trên đây phải được thiết kế theo đúng những yêu cầu của AS 1228, riêng mối hàn góc phải tuân thủ theo các yêu cầu trong 3.5.

Các tấm giằng trong phần (d) phải được thiết kế như các dầm để đỡ tải trọng được xác định theo 3.16.5.2 và với độ bền kéo lớn nhất không vượt quá giá trị cho trong Bảng 3.3.1. Hoặc các tấm giằng đó có thể được thiết kế phù hợp với yêu cầu trong 3.1.3.

Tấm dập chìm hoặc dập nổi như trong kiểu (e) phải được thiết kế và chế tạo theo đúng yêu cầu của ANSI/ASME BPV – VIII – 1 đối với cụm dập chìm hoặc dập nổi, ngoại trừ trường hợp:

- (a) Đối với các cụm 2 tấm được hàn chập với nhau bằng điện trở, thì chiều dày lớn nhất của bất kỳ tấm trơn phải là 10 mm, và
- (b) Khi các liên kết hàn được thực hiện bằng mối hàn góc quanh lỗ hoặc rãnh, thì thiết kế phải tuân theo 3.16.

3.17 Mặt sàng phẳng

3.17.1 Yêu cầu chung

Thiết kế các mặt sàng phẳng trong thiết bị trao đổi nhiệt kiểu ống phải tuân theo AS 3857 hoặc theo tiêu chuẩn TEMA

3.17.2 đến 3.17.7. Chưa quy định, sẽ bổ sung sau

3.17.8 Cầu ống mặt sàng

3.17.8.1 Cầu ống nhỏ nhất

Ít nhất 96% cầu ống mặt sàng phải không nhỏ hơn cầu ống định mức trừ đi dung sai cầu ống.

(a) Cầu ống định mức là hiệu số giữa bước ống định mức và đường kính định mức của lỗ ống (xem 3.17.9 và 3.17.10 cho bước ống và lỗ ống)

(b) Dung sai cầu ống:

(i) bằng $2 \times$ dung sai lỗ khoan + 0,5 mm đối với ống có đường kính ngoài nhỏ hơn 15 mm, hoặc

(ii) bằng $2 \times$ dung sai lỗ khoan + 0,8 mm đối với ống có đường kính ngoài lớn hơn 15 mm

Trong đó dung sai lỗ khoan bằng $0,04 t_p/d_o$ với t_p là chiều dày định mức của mặt sàng.

Còn lại 4% cầu ống mặt sàng phải không nhỏ hơn $(p - d_o)/2$, làm tròn đến 0,1 mm thấp hơn

Khi tìm cầu ống nhỏ nhất không cần trừ các rãnh vát cho các ống néo sâu 0,5 mm hoặc nhỏ hơn.

3.17.8.2 Các ống được hàn với mặt sàng

Khi các ống được cố định vào mặt sàng bằng phương pháp hàn, chiều rộng cầu ống phải đủ để thực hiện tốt mối hàn và tăng độ bền cho mối ghép nối (xem Hình 3.17.11) và phải phù hợp với yêu cầu trong 3.17.8.1

3.17.9 Bước ống

Khi các ống được cố định chỉ bằng phương pháp núc ống, thì bước ống p phải không nhỏ hơn các giá trị sau đây:

(a) p bằng $1,25d_o$ đối với tất cả các thiết bị trao đổi không phù hợp với phần (b)

(b) p bằng $1,17 d_o$ đối với các thiết bị trao đổi nhiệt đặc biệt khi cần có bước ống nhỏ, với điều kiện là việc rò rỉ mối gắn ống không gây bất cứ sự nguy hiểm hoặc sự khó khăn trong vận hành đến mức không thể chấp nhận được, và người chế tạo đảm bảo có thể duy trì được lực núc ống vừa phải. Để đảm bảo duy trì độ kín của ống với các cầu ống nhỏ, phải thỏa mãn các yêu cầu sau đây:

(i) Độ chênh lớn nhất giữa nhiệt độ của thân và chất lỏng tiếp xúc với ống không vượt quá 20°C

(ii) Các ống có các đầu ống nằm trong điều kiện khi ứng suất chảy của các đầu ống nhỏ hơn 75 % ứng suất chảy của tấm (điều này thường gặp khi sử dụng các ống kim loại màu trong mặt sàng thép)

(iii) Nhiệt độ chất lỏng lớn nhất không nên vượt quá 65°C khi ống và mặt sàng có hệ số giãn nở vì nhiệt khác nhau đáng kể.

3.17.10 Các lỗ ống

3.17.10.1 Đường kính và độ nhẵn

Các lỗ trong các mặt sàng núc ống phải được gia công cẩn thận để thỏa mãn dung sai của lỗ và khe hở theo đường kính lớn nhất được cho ở Bảng 3.17.10. Các mép trong của lỗ, và các mép ngoài, khi ống được ngà mép hoặc viền mép phải loại bỏ các cạnh sắc.

Đối với trường hợp trong 3.17.11.1 các lỗ núc ống phải được gia công một hoặc một số rãnh, mỗi rãnh rộng khoảng 3 mm, sâu 0,5 mm.

Các lỗ trong các mặt sàng hàn ống mà không núc ống trước hoặc sau, thì có thể được làm bằng bất kỳ phương pháp nào, ví dụ như bằng cắt hơi, tuân theo các điều kiện sau:

(a) Khe hở theo đường kính lớn nhất phải không vượt quá:

(i) $\frac{t_1}{2}$ hoặc

(ii) $\frac{d_o}{30}$, lấy theo giá trị nhỏ hơn

Trong đó

t_1 : chiều dày thành ống

d_o : đường kính ngoài của ống

(b) Cho phép mỗi lỗ chỉ được có 1 rãnh dọc (do cắt hơi) song song với trục của lỗ, nhưng không vượt quá 50% chiều sâu của lỗ. Không cho phép có các rãnh trong phạm vi 15 độ quanh cấu ống nhỏ nhất. Chiều sâu các rãnh không được vượt quá giới hạn sau:

0,5 mm đối với các ống có đường kính ngoài ≤ 25 mm

1,0 mm đối với các ống có đường kính ngoài từ 32 mm đến 50 mm

1,2 mm đối với các ống có đường kính ngoài từ 63 mm đến 75 mm

1,5 đối với các ống có đường kính ngoài trên 75 mm

Phần còn lại của bề mặt lỗ phải nhẵn. Cho phép thực hiện sửa lại các lỗ bằng cách hàn và mài các rãnh cắt vượt quá giới hạn trên.

(c) Các lỗ ống đối với các bình làm việc ở áp suất cao hơn 2,1 MPa, hoặc nhiệt độ trên 175 °C hay dưới 0 °C, phải được gia công bằng máy.

(d) Cầu ống nhỏ nhất phải thỏa mãn những yêu cầu của 3.17.8

Các ống có đường kính ngoài, dung sai, và đường kính lỗ ống định mức không liệt kê trong Bảng 3.17.10 có thể được sử dụng với điều kiện:

(i) Khe hở theo đường kính lớn nhất (bằng việc nội suy nếu cần thiết) không bị vượt quá;

(ii) Đường kính lỗ định mức không lớn hơn đường kính ngoài định mức của ống (d_o) quá 2,5 mm hoặc $0,01d_o$, tùy theo giá trị nào lớn hơn, hay

(iii) Thay cho cách làm trong (ii), một giá trị được thay đổi thích hợp của d_o được sử dụng trong 3.17.11.4 để cho phép đối với mọi sự làm yếu do vượt quá các giá trị cho phép đối với các ống tiêu chuẩn.

Bảng 3.17.10

Đường kính lỗ ống, sai số và khe hở cho các ống nức

| Đường kính ngoài định mức của ống <i>d</i> . | Dung sai đường kính ngoài | Đường kính lỗ ống định mức và dung sai | | | | Khe hở định mức theo đường kính lớn nhất (chú thích 1 & 2) S | | Dung sai cộng thêm lớn nhất cho 4% các lỗ |
|--|---------------------------|--|------------------------|----------------------------|------------------------|--|----------|---|
| | | Lắp chuẩn | | Lắp chặt | | Lắp chuẩn | Lắp chặt | |
| | | Đường kính định mức của lỗ | Dung sai (chú thích 1) | Đường kính định mức của lỗ | Dung sai (chú thích 1) | | | |
| 6 | ±0,1 | 6,57 | +0,05 -0,1 | 6,53 | ±0,05 | 0,38 | 0,32 | 0,18 |
| 10 | ±0,1 | 9,75 | +0,05 -0,1 | 9,70 | ±0,05 | 0,38 | 0,32 | 0,18 |
| 13 | ±0,1 | 12,95 | +0,05 -0,1 | 12,78 | ±0,05 | 0,41 | 0,32 | 0,2 |
| 16 | ±0,1 | 16,12 | +0,05 -0,1 | 16,07 | ±0,05 | 0,41 | 0,36 | 0,25 |
| 19 | ±0,1 | 19,31 | +0,05 -0,1 | 19,25 | ±0,05 | 0,41 | 0,36 | 0,25 |
| 25 | ±0,15 | 25,70 | +0,05 -0,1 | 25,65 | ±0,05 | 0,51 | 0,46 | 0,25 |
| 32 | ±0,15 | 32,10 | +0,075 -0,15 | 32,03 | ±0,075 | 0,58 | 0,51 | 0,25 |
| 38 | ±0,2 | 38,56 | +0,075 -0,13 | 38,45 | ±0,075 | 0,74 | 0,64 | 0,25 |
| 50 | ±0,25 | 51,36 | +0,075 -0,18 | 51,26 | ±0,075 | 0,89 | 0,76 | 0,25 |

CHÚ THÍCH:

- 96% lỗ ống phải thỏa mãn yêu cầu này. 4% còn lại có thể cộng dung sai lỗ mà không vượt quá dung sai được liệt kê, và khe hở được tăng thêm tương ứng
- Khe hở lớn nhất theo đường kính = đường kính lỗ lớn nhất (định mức + dung sai) – đường kính nhỏ nhất của ống (định mức – dung sai)
- Loại lắp này có thể được quy định bởi người mua nhằm giảm thiểu độ chai cứng và mất khả năng chịu mòn ứng suất, ví dụ như trong các ống thép austenit

3.17.10.2 Vị trí của các mối hàn

Các lỗ ống có thể được khoan xuyên qua mối hàn giáp mép 2 phía, với điều kiện là chiều dài đoạn mối hàn ở 2 phía lỗ ít nhất bằng 3 lần đường kính lỗ ống và phải thỏa mãn các yêu cầu sau:

(a) Đối với bình thuộc loại 1: Các mối hàn thỏa mãn các yêu cầu đối với mối hàn dọc, tức là 100 % được kiểm tra bằng X quang hoặc siêu âm, và mọi việc xử lý nhiệt sau hàn cần thiết phải được thực hiện trước khi hàn ống. Các mối hàn được gia công ở cả 2 mặt và các bề mặt bao gồm cả bề mặt lỗ đều được kiểm tra bằng từ tính hoặc thẩm thấu để phát hiện vết nứt.

(b) Đối với bình thuộc loại 2 và 3: Các mối hàn thỏa mãn các yêu cầu đối với mối hàn dọc, và được kiểm tra bằng từ tính hoặc thẩm thấu để phát hiện vết nứt, và hệ số bền mối hàn tương thích phải được bao gồm trong hệ số làm yếu do khoét lỗ khi tính toán chiều dày mặt sàng.

3.17.11 Gắn ống vào mặt sàng

3.17.11.1 Yêu cầu chung

Các ống phải được gắn vào mặt sàng bằng một trong những phương pháp sau đây:

(a) Núc ống, núc sau đó viền mép, núc ngả mép, núc viền mép và hàn kín, núc ngả mép và hàn kín.

(b) Hàn kín sau đó núc.

(c) Hàn có núc hoặc hàn không núc.

(d) Chèn và bịt mối nối.

(e) Bất ren và núc, có hàn hoặc không hàn kín.

(f) Các phương pháp khác được chấp nhận qua thực tế và thử nghiệm.

Đối với việc sử dụng chất lỏng có thể gây cháy hoặc gây chết người, các lỗ núc ống phải được gia công có 2 rãnh để giữ chặt hoặc phải được hàn kín, trừ khi các mối ghép đã được chứng minh là đảm bảo qua thực tế và thử nghiệm theo Phụ lục A, ANSI/ASME BPV VIII-1.

Đối với các ứng dụng khác, khi áp suất thiết kế lớn hơn hoặc bằng 2,1 MPa, hay nhiệt độ trên 175 °C, các lỗ núc ống có 1 rãnh để giữ chặt trên mặt sàng có chiều dày nhỏ hơn 25 mm, và có 2 rãnh để giữ chặt trên mặt sàng có chiều dày lớn hơn hoặc bằng 25 mm, trừ khi độ bền của mối ghép được xác định theo 3.17.11.4 thì rãnh để giữ chặt có thể bỏ qua.

Các mối hàn kín không được coi là góp phần vào độ bền của mối ghép, nhưng kích thước phải đủ để không tránh nứt. Khi mối hàn hoặc vùng ảnh hưởng nhiệt của phần ống bên trong mặt sàng có thể phải chịu ăn mòn đáng kể, thì ống cũng phải núc.

Khi các ống được gắn bằng phương pháp núc, thì chiều dày của mặt sàng, bớt đi phần bổ sung do ăn mòn, phải không nhỏ hơn 10 mm hoặc $0,125d_o + 8,25$ mm, tùy theo giá trị nào nhỏ hơn, và phải không nhỏ hơn chiều dày khuyến cáo trong Bảng 3.17.11.1. Khi các ống được gắn bằng phương pháp hàn, thì chiều dày mặt sàng, bớt đi phần bổ sung do ăn mòn, phải đủ để thực hiện gắn ống một cách thỏa mãn.

Bảng 3.7.11.1 - Chiều dày nhỏ nhất của mặt sàng núc ống

| Đường kính ngoài của ống d_o , mm | Chiều dày nhỏ nhất của mặt sàng, t_p , mm |
|--|--|
| 12 | 12 |
| 15 | 12 |
| 20 | 15 |
| 25 | 20 |
| 32 | 22 |
| 38 | 25 |
| 50 | 32 |

3.17.11.2 Không sử dụng.**3.17.11.3 Núc ống**

Khi các ống được gắn chỉ bằng phương pháp núc, thì đầu ống phải bằng mặt hoặc có thể nhô ra trên bề mặt mặt sàng. Đối với việc sử dụng chất không độc hại, hoặc không ăn mòn ở áp suất thiết kế không vượt quá 3 Mpa và đường kính ngoài của ống không vượt quá 20 mm, thì đầu ống có thể thụt vào không quá 3 mm dưới bề mặt của mặt sàng, với điều kiện là độ bền của mối ghép tuân theo những yêu cầu của 3.17.11.4.

3.17.11.4 Độ bền ghép ống

Khi các ống được hàn vào mặt sàng, thì tải trọng tính toán trên ống không vượt quá

$$\pi d_o \times \text{chiều cao của mối hàn} \times 0,8f \quad 3.17.11$$

Trong đó:

d_o : đường kính ngoài định mức của ống, tính bằng milimét;

f : Độ bền thiết kế của ống hoặc mặt sàng, lấy theo giá trị nào nhỏ hơn, tính bằng megapascal.

Khi các ống được gắn bằng cách núc vào mặt sàng, thì độ bền mối ghép phải được chứng minh bằng thực tế của các thiết bị hoạt động tốt hoặc bằng các thử nghiệm thực tế. Hệ số an toàn bằng 4 phải được sử dụng trong các tải trọng xác định bằng thử nghiệm.

CHÚ THÍCH: Phụ lục A, ANSI/ASME BPV VII-1 có hướng dẫn cụ thể hơn cho các tải trọng của mối ghép ống với mặt sàng.

3.17.11.5 Mối ghép ống bằng phương pháp hàn

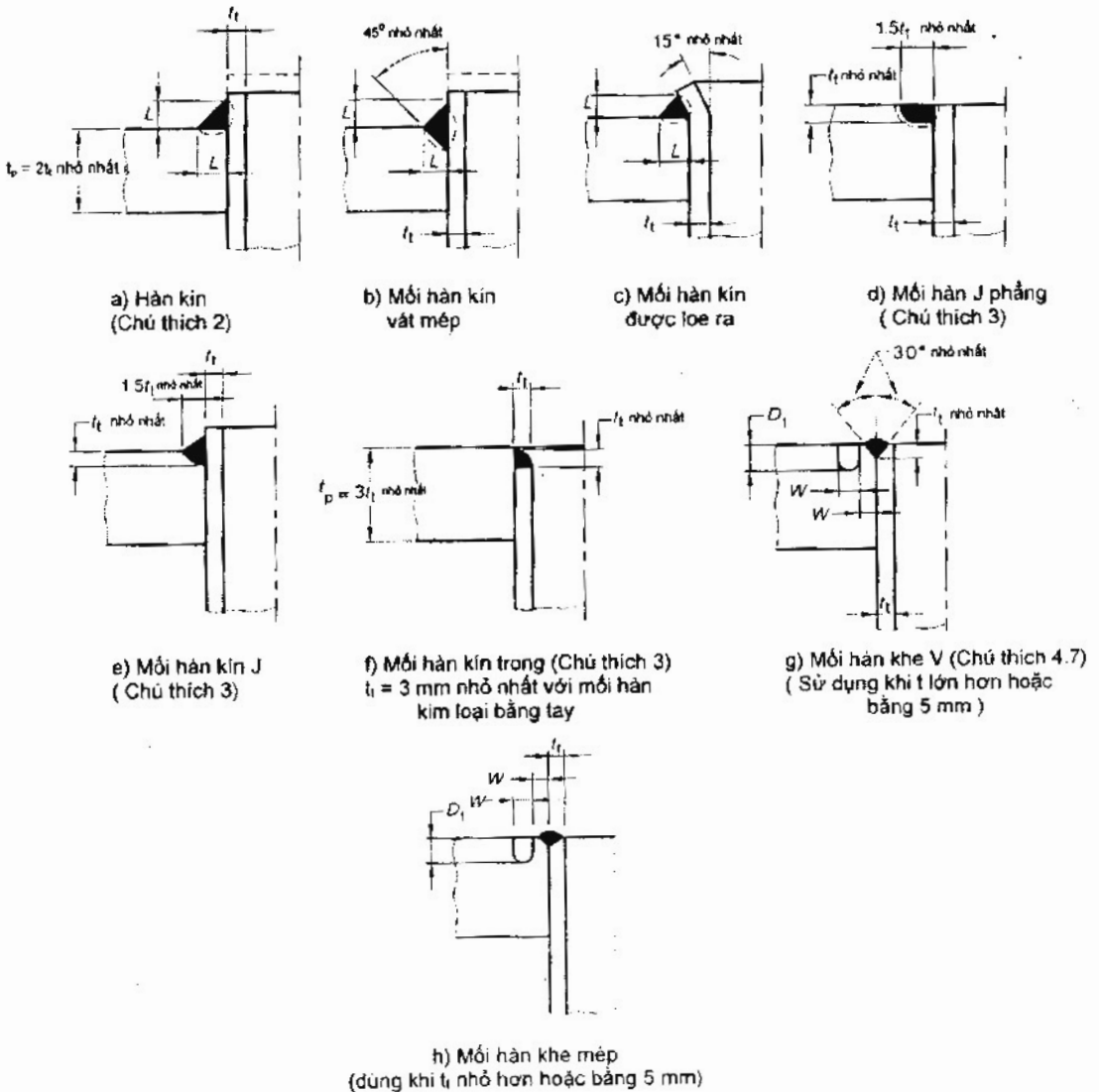
Khi các ống được hàn vào mặt sàng, thì quy trình hàn được chứng nhận bằng các thử nghiệm phù hợp trên các mối hàn mô phỏng để đảm bảo ngẫu một cách thỏa đáng và không có các khuyết tật

không thể chấp nhận. Cách chuẩn bị mối hàn và kích thước mối hàn điển hình được đưa ra trên Hình 3.17.11.

CHÚ THÍCH: Nên nức nhẹ ống sau khi hàn, riêng đối với ống thép austenit Cr – Ni thì nên hàn mà không nức ống, gia công nguội có thể ảnh hưởng tính năng chịu mòn của các loại thép này.

3.17.12 Gắn mặt sàng vào thân

Mối ghép phải phù hợp với Hình 3.17.12, trong đó chỉ ra các mối ghép tiêu biểu, hoặc các phương pháp khác đảm bảo an toàn và tính năng tương đương.



CHÚ THÍCH:

1. t_1 : Chiều dày định mức của ống

t_p : Chiều dày định mức của mặt sàng

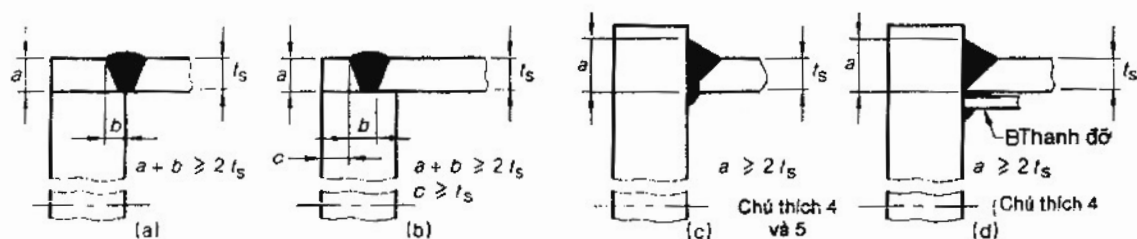
$$L \geq t_1$$

$$D_1 = 1,5t_1 \div 2,0t_1$$

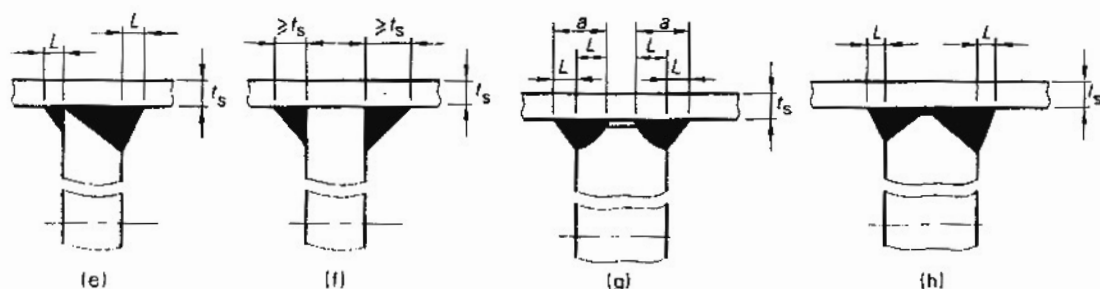
$$W = t_s$$

2. Khoảng cách nhỏ nhất giữa các ống bằng $2,5t_s$ hay 8 mm, lấy giá trị nào nhỏ hơn
3. Nên chuẩn bị kiểu này khi có khả năng mối hàn bị cháy đầu ống.
4. Mặt sàng nên được kiểm tra hiện tượng tách lớp trước khi gia công
5. Khi các điều kiện làm việc khắc nghiệt thì nên sử dụng hình (d) hoặc (e)
6. Xem 3.17.11 cho lỗ và núc ống
7. Cách chuẩn bị này nên sử dụng khi yêu cầu biến dạng mặt sàng nhỏ nhất.
8. Cách chuẩn bị này không phù hợp cho việc hàn hồ quang. Sử dụng thanh điện cực khi $t_s > 1,5$ mm (axetylen) hoặc $> 2,5$ mm (GTAW)
9. Cách chuẩn bị này cho phép sử dụng với áp suất thấp và sự dao động nhiệt độ nhỏ.

Hình 3.17.11 - Các mối ghép ống tiêu biểu bằng phương pháp hàn

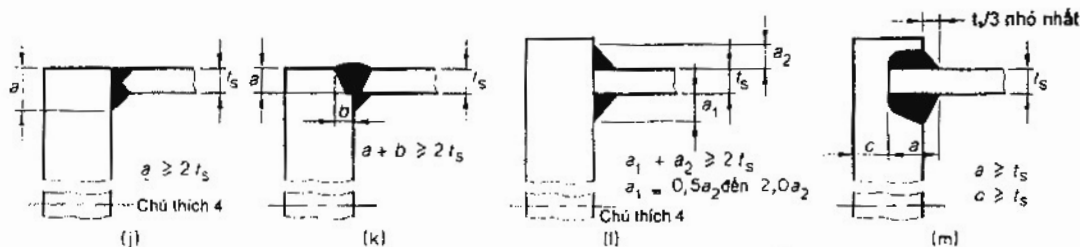


Vách ống được đỡ hoặc không được đỡ bằng mối hàn đơn



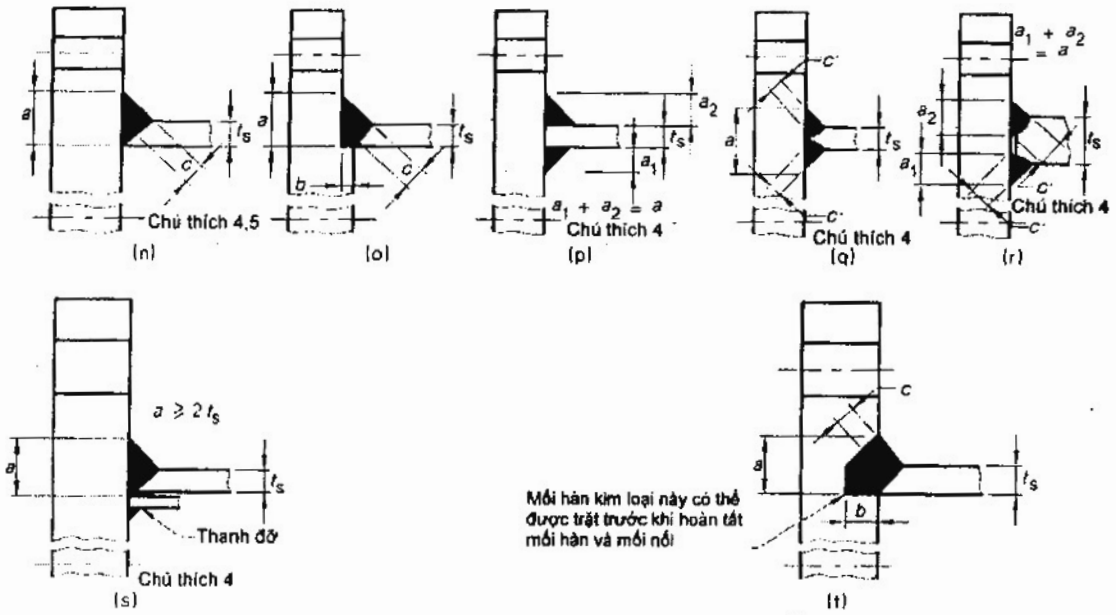
Các vách trung gian đỡ hoặc không được đỡ - bằng mối hàn kép

$$(L \geq t_s/3 \text{ nhưng không nhỏ hơn } 6 \text{ mm}; a \geq t_s)$$

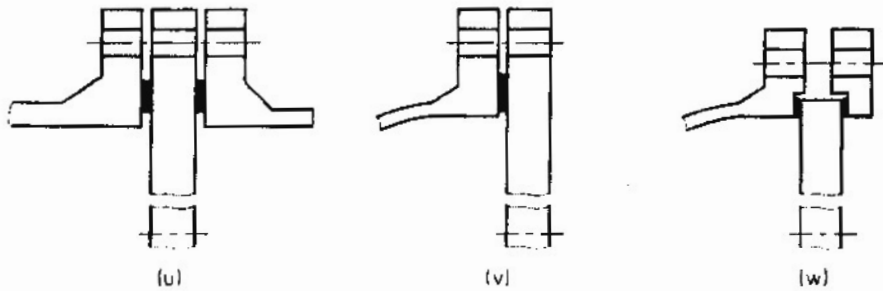


Vách ống được đỡ hoặc không được đỡ bằng mối hàn kép

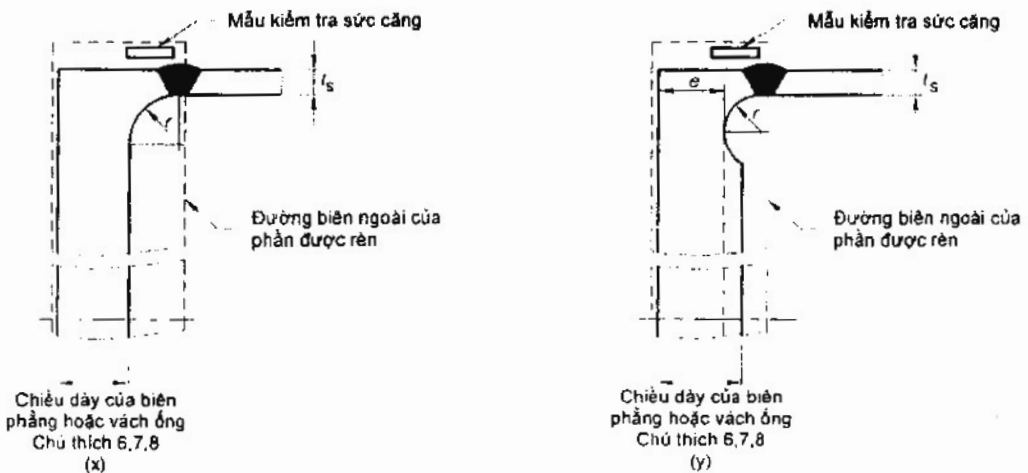
Hình 3.17.12 - Các mối ghép mặt sàng với thân tiêu biểu



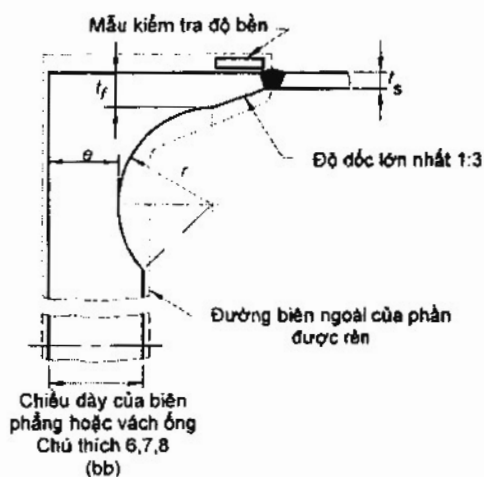
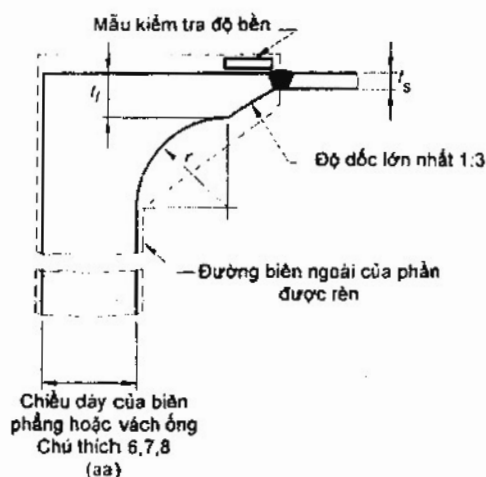
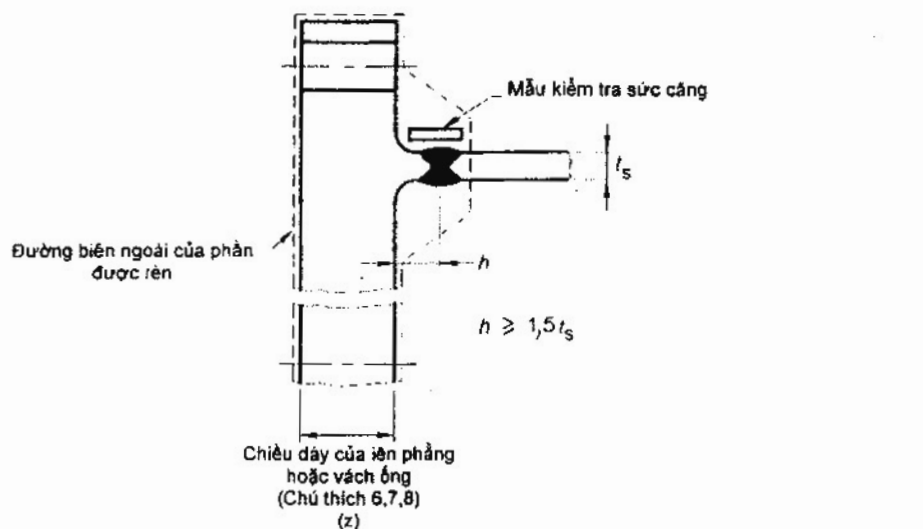
Các vách ống được đỡ hoặc không đỡ với mép bích được bắt bằng bulông
 Được đỡ: $a + b \geq 2 t_s$; $c \geq 0,7 t_s$; $c' \geq 0,3 t_s$ và 6 mm
 Không được đỡ: $a + b \geq 3 t_s$; $c \geq 1,0 t_s$; $c' \geq 0,5 t_s$ và 6 mm



Các vách ống được kẹp chặt (các mối nối có thể là toàn bộ không gian hoặc mặt nhỏ)



Hình 3.17.12 - Các mối ghép mặt sàng với thân tiêu biểu (tiếp theo)



Vách ống được đỡ hoặc không đỡ được rèn với ống bọc ngoài

CHÚ THÍCH :

1. Mặt sàng được đỡ có ít nhất 80 % tải trọng áp suất lên mặt sàng được chịu bởi ống.
2. t_s là chiều dày danh nghĩa của thân trừ đi bổ sung do ăn mòn
3. Về chuẩn bị mối hàn tiêu chuẩn xem Hình 3.19.3 (D)
4. Mặt sàng phải được kiểm tra phát hiện tách lớp.
- 5 Chỉ đối với các bình loại 3
6. Không cho phép, nếu được gia công từ tấm cán.
7. Mẫu thử kéo, nếu có thể, được lấy ở vành bên trong, thay vì lấy bên ngoài như đã chỉ.
8. Những mối hàn được chỉ ra trong các hình từ (x) đến (bb) có thể được sử dụng khi có hoặc không có tấm lót, với điều kiện là hệ số bền mối hàn ít nhất là 0,9 và được kiểm tra bằng từ tính hoặc thẩm thấu.
9. Mối ghép các thép nhóm F hoặc G phải là các mối hàn ngẫu hoàn toàn.

Hình 3.17.12 - Các mối ghép mặt sàng với thân tiêu biểu (kết thúc)

3.18 Các lỗ khoét và gia cường

3.18.1 Yêu cầu chung

Các yêu cầu trong 3.18 này áp dụng cho các lỗ khoét và gia cường chúng trên thân trụ, côn, thân cầu, đáy cong và đáy phẳng. Các yêu cầu đó dựa trên sự tăng cường ứng suất tạo ra bởi sự có mặt của lỗ làm mất đối xứng trên đoạn thân, và phản ánh thực tiễn của các bình được thiết kế với hệ số an toàn là 4 và 5 áp dụng đối với độ bền kéo của vật liệu thân. Các tải trọng bên ngoài, như tải trọng do giãn nở nhiệt, trọng lượng không được đỡ của các ống kết nối không được đánh giá ở đây. Các nhân tố này phải được xem xét khi thích hợp, bao gồm các trừ tính bất thường nào đó hay dưới những điều kiện của tải trọng lặp đi lặp lại.

3.18.2 Ký hiệu.

Các ký hiệu sau đây được áp dụng trong 3.18 này:

- t Chiều dày tính toán của thân hoặc đáy liền như xác định trong 3.18.7.2, hay đáy phẳng xác định theo 3.15 (không tính phần bổ sung chiều dày, xem 3.4.2), tính bằng milimét;
- t_b Chiều dày tính toán của thành ống nhánh không hàn cần thiết để chịu áp suất cộng với tải bên ngoài nếu có (không tính phần bổ sung chiều dày, xem 3.4.2), tính bằng milimét;
- T_1 Chiều dày định mức của thành bình, trừ phần bổ sung do ăn mòn, tính bằng milimét;
- T_{b1} Chiều dày định mức của ống nhánh, trừ phần bổ sung ăn mòn, tính bằng milimét;
- T_{r1} Chiều dày định mức hoặc chiều cao của phần tử gia cường, trừ phần bổ sung ăn mòn, (xem Hình 3.18.10), tính bằng milimét;
- d Đường kính của lỗ khoét hoàn chỉnh trên mặt phẳng xem xét, cộng 2 lần bổ sung do ăn mòn (xem Hình 3.18.10), tính bằng milimét;
- d_m Đường kính trung bình của của lỗ khoét hoàn chỉnh trên mặt phẳng xem xét, cộng 2 lần bổ sung do ăn mòn (xem Hình 3.18.10), tính bằng milimét;
- D Đường kính trong của thân trụ, đoạn côn hoặc thân cầu, cộng 2 lần bổ sung do ăn mòn (xem Hình 3.18.10), tính bằng milimét;
- c Bổ sung do ăn mòn, tính bằng milimét;
- h Chiều cao bên trong của đáy, tính bằng milimét;
- F Hệ số để xác định gia cường cần thiết (xem Hình 3.18.7 và 3.18.7.2)
- f_{r1} Độ bền thiết kế của ống nhánh cắm xuyên qua vào chia cho độ bền thiết kế của thân hoặc đáy (nhưng không lớn hơn 1.0)
= 1 cho ống nhánh cắm xuyên qua
- f_{r2} Độ bền thiết kế của phần thành ống nhánh vượt ra khỏi chiều dày của thân chia cho độ bền thiết

ké của thân hoặc đáy (nhưng không lớn hơn 1,0)

f_{r3} Bảng giá trị nhỏ hơn của f_{r2} và f_{r4}

f_{r4} Độ bền thiết kế của tấm bù chia độ bền thiết kế thân hoặc đáy (nhưng không lớn hơn 1,0)

η Bảng 1,0 khi lỗ khoét nằm trên phần tấm liền (không hàn), hoặc

Bảng hệ số bền mối hàn tra từ Bảng 3.5.1.7 khi có bất kỳ bộ phận nào của lỗ khoét đi qua những mối hàn khác.

K_1 Hệ số phụ thuộc vào hệ số $D/2h$ và xác định bán kính cầu tương đương (xem 3.18.7.2)

L Khoảng cách từ tâm của lỗ khoét đến tâm của lỗ khoét liền kề, tính bằng milimét;

A_1 Diện tích tiết diện của phần chiều dày dư của bình tham gia vào gia cường, tính bằng milimét vuông (xem 3.18.10);

A_2 Diện tích tiết diện của phần chiều dày dư của thành ống nối tham gia vào gia cường, tính bằng milimét vuông (xem 3.18.10).

3.18.3 Hình dạng lỗ khoét

Lỗ khoét tốt nhất là hình tròn, nhưng cũng có thể là elip hoặc hình đáy cong (tức là hình được tạo bởi 2 cạnh song song và 2 đầu là bán nguyệt)

Lỗ khoét được tạo bởi ống hoặc ống nối tròn, mà trục của nó không vuông góc với thân hoặc đáy, thì khi thiết kế có thể xem như lỗ khoét dạng elip.

Khi kích thước trục dài của lỗ khoét elip hoặc hình đáy cong vượt quá 2 lần kích thước trục ngắn, phần gia cường qua kích thước trục ngắn phải tăng thêm khi cần thiết để chống lại sự biến dạng quá mức do bất kỳ mômen xoắn nào gây ra.

Các lỗ khoét có thể có hình dạng khác với những hình dạng nêu trên, miễn là tất cả các góc có bán kính phù hợp và bình ít nhất là an toàn như khi có các lỗ khoét hình dạng nêu trên. Khi các lỗ khoét có những phần độ bền của chúng không thể tính được với sự đảm bảo đầy đủ, hoặc khi nghi ngờ sự an toàn của bình khi có các lỗ khoét như vậy, thì bộ phận của bình phải được thử thủy lực để kiểm chứng (xem 5.12)

3.18.4 Kích cỡ lỗ khoét

3.18.4.1 Trên thân trụ, côn hoặc cầu

Các lỗ khoét được gia cường một cách thỏa đáng trên thân trụ, côn hoặc cầu không cần giới hạn về kích cỡ. Các yêu cầu về gia cường các lỗ khoét trong tiêu chuẩn này được áp dụng cho các cỡ lỗ khoét sau đây:

- Đối với bình có đường kính trong nhỏ hơn hoặc bằng 1500 mm: lỗ khoét tối đa bằng 1/2 đường kính của bình nhưng không vượt quá 500 mm.
- Đối với bình có đường kính trong lớn hơn 1500 mm: lỗ khoét tối đa bằng 1/3 đường kính của

bình nhưng không vượt quá 1000 mm.

Khi cần thiết có những lỗ khoét lớn hơn, thì các lỗ khoét này cần được chú ý đặc biệt và có thể được gia cường bằng mọi biện pháp thích hợp, nhưng ít nhất là phải tuân thủ Tiêu chuẩn này. Gia cường nên phân bố gần với vùng tiếp giáp với lỗ khoét (nên bố trí khoảng 2/3 phần gia cường cần thiết trong khoảng cách $0,25d$ về mỗi phía của lỗ khoét hoàn chỉnh). Ngoài ra cần có sự cân nhắc đặc biệt đến các chi tiết chế tạo được sử dụng và đến sự kiểm tra đối với cửa trọng yếu; gia cường thường nhận được một cách thuận lợi khi sử dụng các tấm thân dày hơn toàn bộ bình hoặc vùng xung quanh lỗ khoét; các mối hàn có thể được mài lồi và các góc bên trong của lỗ khoét được tạo tròn với bán kính rộng để giảm sự tập trung ứng suất. Khi không thể chụp X-quang mối hàn, thì có thể sử dụng phương pháp kiểm tra bằng thẩm thấu với vật liệu không nhiễm từ, hoặc kiểm tra bằng thẩm thấu hoặc bằng hạt từ tính đối với vật liệu nhiễm từ.

Mức độ sử dụng các biện pháp trên phụ thuộc vào ứng dụng cụ thể và độ nghiêm ngặt của công nghệ dự định sử dụng. Nên có thử nghiệm thích hợp để kiểm chứng trong những trường hợp đặc biệt như cửa lớn gần bằng đường kính bình, cửa có hình dáng khác thường, và các trường hợp tương tự.

3.18.4.2 Trên đáy cong

Các lỗ khoét được gia cường một cách thỏa đáng trên đáy không cần giới hạn về kích cỡ, nhưng khi lỗ khoét trên đáy nắp của bình hình trụ lớn hơn $1/2$ đường kính trong của thân, thì nắp nên làm bằng 1 đoạn có vai cong ngược, hoặc đoạn côn có vai ở đầu lớn và có đoạn cong loe ra ở đầu nhỏ. Thiết kế phải tuân thủ tất cả các yêu cầu của tiêu chuẩn này đối với đoạn côn ở những nơi mà các yêu cầu này được áp dụng. Xem 3.10 và 3.11 (xem thêm 3.18.6).

3.18.4.3 Trên đáy phẳng

Không có giới hạn về kích cỡ đối với lỗ khoét trên đáy phẳng.

3.18.5 Vị trí lỗ khoét

3.18.5.1 Ngoài các lỗ khoét không được gia cường theo 3.18.6

Lỗ khoét phải được bố trí cách những chỗ không liên tục về cấu trúc (ví dụ như các kết cấu đỡ, những chỗ tiếp giáp giữa các đoạn côn và đoạn trụ) một đoạn ít nhất bằng ba lần chiều dày thân hoặc đáy, trừ khi thiết kế của các lỗ khoét được chứng tỏ là phù hợp với yêu cầu của 3.1.3 (Có thể xem 3.5.1.3.)

CHÚ THÍCH: Điều này (3.18.5.1) cho phép lỗ khoét ở khu vực vai (đoạn cong chuyển tiếp), nhưng điều này không cho phép theo Phần bổ sung 1 của TCVN 8366 trừ khi những điều kiện đặc biệt được thỏa mãn.

3.18.5.2 Hướng của các lỗ khoét không tròn

Lỗ khoét không tròn trên thân trụ hoặc côn phải được bố trí sao cho trục ngắn nằm cùng mặt phẳng với trục dọc của thân.

3.18.5.3 Nằm trên mối hàn hoặc nằm cạnh mối hàn

Lỗ khoét nằm trên hoặc nằm cạnh mối hàn phải thỏa mãn những yêu cầu sau:

- a. Lỗ khoét được gia cường hoàn toàn theo 3.18.7 có thể được bố trí trên mỗi hàn.
- b. Lỗ khoét không được gia cường (Xem 3.18.6) có thể được bố trí trên mỗi hàn giáp mép, với điều kiện lỗ khoét được khoét bằng máy và phù hợp với các yêu cầu về gia cường trong 3.18.7 hoặc 3.18.2, hoặc mỗi hàn, trên đoạn có chiều dài bằng 3 lần đường kính của lỗ khoét mà tâm lỗ khoét nằm giữa đoạn đó, thỏa mãn các tiêu chuẩn chấp nhận đối với hàn loại 1. Các khuyết tật đã được loại bỏ hoàn toàn khi khoét lỗ (nằm trong phần đã bị khoét đi) không đưa vào xem xét khi đánh giá mức độ chấp nhận của mỗi hàn.
- c. Khi có nhiều hơn hai lỗ khoét không được gia cường (Xem 3.18.6) cùng nằm trên đường hàn, thì những yêu cầu về hệ số bền mỗi hàn hay hệ số làm yếu do khoét lỗ phải được thỏa mãn hoặc lỗ khoét phải được gia cường theo 3.18.7 hoặc 3.18.12.
- d. Các lỗ khoét không được gia cường (xem 3.18.6) trên tấm liền phải bố trí cách cạnh của mỗi hàn giáp mép không dưới 13 mm đối với tấm dày 38 mm trở xuống, trừ khi mỗi hàn sát đó thỏa mãn các yêu cầu của (b) trên đây.

3.18.6 Lỗ khoét không được gia cường

3.18.6.1 Các lỗ khoét đơn

Lỗ khoét biệt lập trên các bình không chịu sự thay đổi đột ngột của áp lực không cần phải có gia cường thêm, ngoài gia cường vốn có trong kết cấu, theo các điều kiện dưới đây:

- (a) Lỗ lớn nhất (Xem chú thích) của kết cấu hàn hoặc hàn vẩy cứng là:
- (i) Khi chiều dày định mức của thân hoặc đáy không lớn hơn 10 mm 90 mm;
 - (ii) Khi chiều dày định mức của thân hoặc đáy lớn hơn 10 mm 65 mm.

CHÚ THÍCH: Trong này, cỡ lỗ được lấy bằng kích thước trong của ống thực hoặc các chi tiết được nối với thân hoặc đáy. Với ống nối không hướng tâm cỡ lỗ được lấy bằng kích thước lớn nhất lỗ khoét.

- (b) Các kết cấu có cây ren, sử dụng vít cây (xem Hình 3.19.6(a), (b) và (c)) trong đó lỗ khoét trên hoặc đáy không lớn hơn kích thước đối với ống có đường kính ngoài là 65 mm.

3.18.6.2 Các lỗ khoét chùm

Hai lỗ không được gia cường có thể được bố trí trên phần trụ, phần cầu hoặc phần cầu của bình, với điều kiện là chiều rộng của phần nối giữa bất kỳ hai lỗ liền kề phải ít nhất bằng đường kính của lỗ khoét lớn hơn, trừ khi hệ số làm yếu do khoét lỗ được tính đến trong các yêu cầu của 3.7. Khi có nhiều hơn hai lỗ khoét không được gia cường, thì hệ số làm yếu do khoét lỗ phải tuân theo các yêu cầu trong 3.6.

3.18.7 Gia cường lỗ riêng biệt trên thân và đáy cong

3.18.7.1 Yêu cầu chung

Các yêu cầu của 3.18.7 áp dụng cho tất cả các lỗ, ngoại trừ

- (a) lỗ khoét nhỏ theo 3.18.6;

- (b) lỗ khoét trên đáy phẳng theo 3.18.9;
- (c) lỗ khoét được thiết kế như các đoạn côn theo 3.10 và 3.11; và
- (d) lỗ khoét lớn trên đáy theo 3.18.4.2.

Gia cường phải được tính toán đầy đủ về số lượng và cách phân bổ sao cho các yêu cầu về vùng cần gia cường được thỏa mãn trên tất cả các mặt phẳng đi qua tâm của lỗ khoét và vuông góc với bề mặt của bình. Đối với lỗ khoét hình tròn trên thân trụ, mặt phẳng chứa trục của thân là mặt phẳng tính toán cho tải trọng do áp lực lớn nhất. Đối với lỗ khoét biệt lập, ít nhất là một nửa phần gia cường cần thiết phải được tính toán đủ trên mỗi bên của đường tâm lỗ khoét.

Gia cường có thể là dưới dạng độ dày gia tăng của thân hoặc đáy gần lỗ khoét; độ dày gia tăng của chi tiết nhánh; các phụ kiện ống đặc biệt của độ dày gia tăng; vòng hoặc tấm gia cường xung quanh lỗ khoét ở bên trong hoặc bên ngoài bình; hoặc bằng các đai có thiết kế đặc biệt.

CHÚ THÍCH: Phần gia cường nằm gần cửa nhất là hiệu quả nhất và sự tập trung ứng suất được giảm ở nơi mà phần gia cường xấp xỉ như nhau bên trong và bên ngoài của thành bình.

3.18.7.2 Diện tích gia cường cần thiết trên thân, đáy cong và đoạn côn chịu áp suất trong

Tổng diện tích tiết diện của phần gia cường, A , tính bằng milimét vuông, cần thiết trên bất kỳ mặt phẳng nào của bình chịu áp suất trong phải không nhỏ hơn công thức sau :

$$A = dtF + 2T_{b1}tF(1-f_{r1}) \quad \dots 3.18.7.2$$

Trong đó :

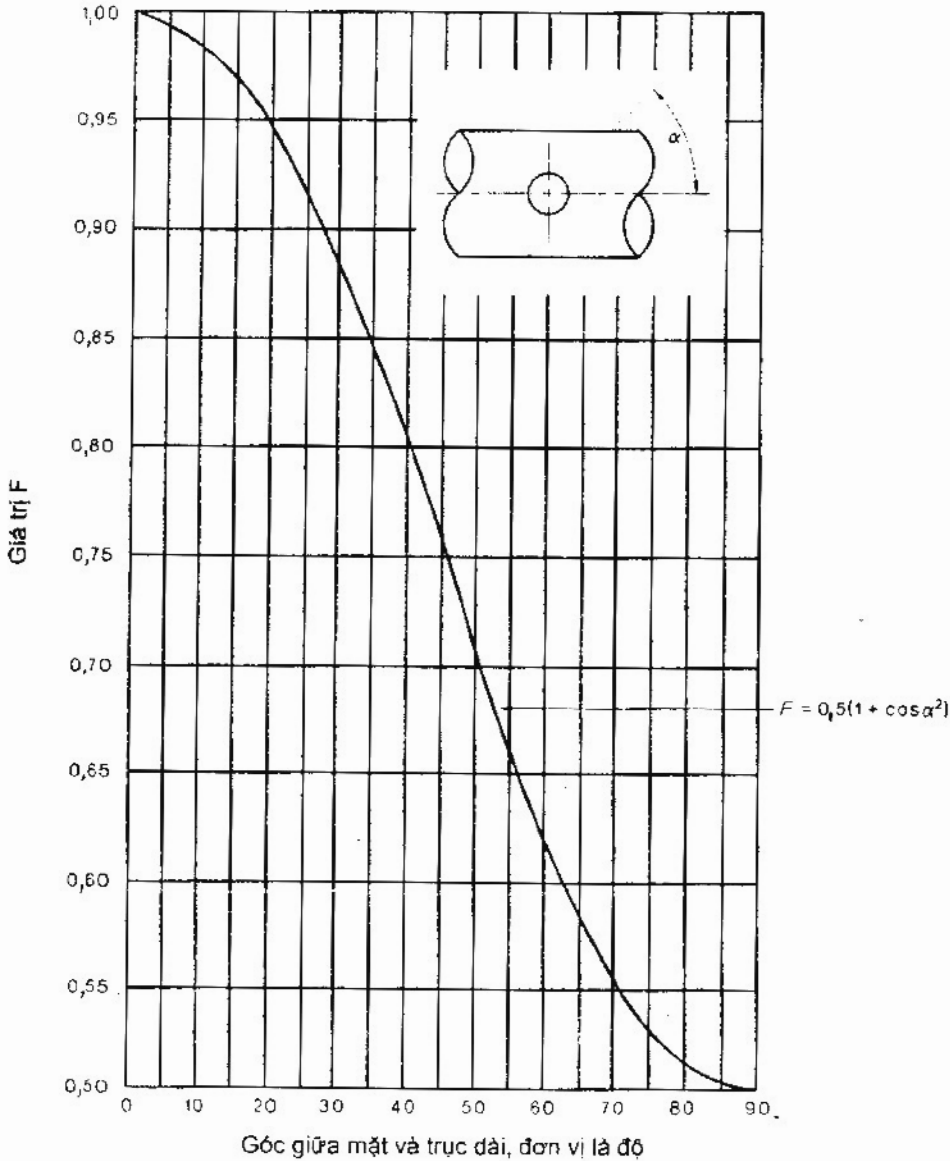
- d Đường kính của lỗ khoét hoàn chỉnh tại mặt phẳng xem xét cộng 2 lần trị số bổ sung do ăn mòn, tính bằng milimét;
- F Hệ số điều chỉnh để bù vào sự thay đổi của các ứng suất do áp lực gây ra tại các mặt phẳng khác nhau đi qua phần gia cường với các góc khác nhau so với trục của bình; giá trị bằng 1,0 phải được sử dụng cho tất cả cấu hình, riêng Hình 3.18.7 có thể sử dụng cho các lỗ khoét được gia cường trên thân trụ và thân côn khi phần gia cường gắn liền với bộ phận nhánh;
- t Chiều dày cần thiết của thân và đáy liền (không hàn) được tính toán theo tiêu chuẩn này tại áp suất tính toán, tính bằng milimét, ngoại trừ:
 - a) Khi lỗ khoét và phần gia cường của nó hoàn toàn nằm trong phần hình cầu của đáy dạng chòm cầu, thì t là chiều dày cần thiết theo 3.7 cho mặt cầu liền có bán kính bằng bán kính chòm của đáy.
 - b) Khi lỗ khoét nằm trên đoạn côn, thì t là chiều dày cần thiết của đoạn côn liền có đường kính D được đo tại chỗ có ống nối cắm vào thành trong của côn; hoặc

c) Khi lỗ khoét và phần gia cường của nó nằm trên đáy elip và được định vị hoàn toàn trong vòng tròn có tâm trùng với tâm của đáy và có đường kính bằng 80% đường kính của thân, thì t là chiều dày cần thiết cho mặt cầu liền (không hàn) có bán kính $K_1 D$ (K_1 xem Bảng 3.18.7.2).

Bảng 3.18.7.2 Giá trị của hệ số bán kính cầu K_1

| $D/2h$ | 3,0 | 2,8 | 2,6 | 2,4 | 2,2 | 2,0 | 1,8 | 1,6 | 1,4 | 1,2 | 1,0 |
|--------|------|------|------|------|------|------|------|------|------|------|------|
| K_1 | 1,36 | 1,27 | 1,18 | 1,08 | 0,99 | 0,90 | 0,81 | 0,73 | 0,65 | 0,57 | 0,50 |

CHÚ THÍCH: Giá trị của K_1 cho tỷ lệ trung gian có thể thu được bởi phép nội suy tuyến tính.



Hình 3.18.7 - Hệ số F cho diện tích gia cường cần thiết

3.18.7.3 Gia cường cần thiết trên thân và đáy cong chịu áp suất ngoài

Trên thân và đáy cong chịu áp suất ngoài:

(a) Phần gia cường cần thiết cho lỗ khoét trong bình một vỏ chịu áp lực ngoài chỉ cần bằng 50% giá trị yêu cầu tại 3.18.7.2, trong đó t là chiều dày thành cần thiết theo tiêu chuẩn này đối với bình chịu áp lực ngoài; và

(b) Phần gia cường cần thiết cho lỗ khoét ở mỗi thân của bình nhiều vỏ phải tuân theo điều (a) khi thân chịu áp lực ngoài, và với 3.18.7.2 khi thân chịu áp lực trong, bất kể có hay không có bộ phận nhánh chung được gắn vào các vách bằng mối hàn đủ chắc, riêng đối với trường hợp khi chỉ có áp lực trong không gian giữa các vách bình, thì lỗ khoét ở mỗi vách có thể được cho rằng được giảm bớt nhánh chung.

3.18.7.4 Gia cường cần thiết trên thân và đáy cong chịu áp suất trong và áp suất ngoài luân phiên

Phần gia cường của bình chịu áp suất trong và áp suất ngoài luân phiên phải đáp ứng yêu cầu của 3.18.7.2 đối với áp suất trong và 3.18.7.3 đối với áp suất ngoài được áp dụng riêng rẽ.

3.18.8 Lỗ khoét được bẻ mép trên đáy cong**3.18.8.1 Lỗ khoét được bẻ mép vào trong hoặc ra ngoài**

Lỗ khoét trên thân hoặc đáy cong được tạo ra bằng cách bẻ mép vào trong hoặc ra ngoài trên tấm phải đáp ứng yêu cầu của 3.18.6 cho lỗ khoét không gia cường hoặc 3.18.7 cho lỗ khoét yêu cầu phải gia cường.

3.18.8.2 Chiều rộng của bẻ mép ép gioăng

Đối với cửa chui người lắp bên trong với gioăng phẳng thì xem 3.15.5.1 về chiều rộng của bẻ mép ép gioăng.

3.18.8.3 Chiều dày thân hoặc đáy phải duy trì

Việc tạo mép của lỗ khoét không được làm giảm chiều dày của thân hoặc đáy xuống dưới chiều dày tối thiểu cần thiết ở các điều từ 3.7 đến 3.13, tùy trường hợp.

3.18.8.4 Chiều dày mép

Chiều dày của mép có thể nhỏ hơn chiều dày ở 3.18.8.3 nhưng phải không nhỏ hơn chiều dày cần thiết cho thân trụ có đường kính bằng kích thước trục lớn của lỗ khoét.

3.18.8.5 Tiết diện mép

Kích thước mép tại bất kỳ tiết diện nào phải phù hợp với Hình 3.18.10(c).

3.18.9 Gia cường cần thiết cho lỗ khoét đáy phẳng**3.18.9.1 Áp dụng**

Điều này áp dụng cho tất cả các lỗ khoét, ngoài các lỗ khoét nhỏ bao gồm trong 3.18.6.

3.18.9.2 Lỗ khoét nhỏ hơn một nửa đường kính đáy hoặc kích thước trục ngắn nhất

Đáy phẳng có lỗ khoét có đường kính d (mm) không vượt quá một nửa đường kính đáy hoặc kích thước trục ngắn nhất, như được xác định tại 3.15, phải có tổng diện tích tiết diện phân gia cường, A , tính bằng milimet vuông, không nhỏ hơn một nửa giá trị tính bởi công thức 3.18.7.2, trong đó t là chiều dày tính toán nhỏ nhất của đáy không khoét lỗ.

3.18.9.3 Lỗ khoét lớn hơn một nửa đường kính đáy hoặc kích thước trục ngắn nhất

Đáy phẳng có lỗ khoét có đường kính d (mm) lớn hơn một nửa đường kính đáy hoặc kích thước trục ngắn nhất, như được xác định tại 3.15, phải được thiết kế theo dạng bẻ mép ngược theo 3.21.

3.18.9.4 Độ dày gia tăng

Một cách thay thế khác đối với 3.18.9.2, là chiều dày của đáy phẳng có thể gia tăng thêm để cung cấp phân gia cường cần thiết cho lỗ khoét như sau:

- Trong công thức 3.15.3(1) và 3.15.4(1) của 3.15 thay K bằng dùng $K/2$ hoặc 1,33, lấy theo giá trị lớn hơn
- Trong công thức 3.15.3(2) và 3.15.4(2) của 3.15 bằng cách nhân đôi giá trị dưới dấu căn bậc hai.

3.18.10 Giới hạn của phân gia cường hữu hiệu

3.18.10.1 Ranh giới của vùng gia cường

Ranh giới của diện tích tiết diện, trên mọi mặt phẳng vuông góc với thân bình và đi qua tâm của lỗ khoét, mà trong đó kim loại phải được định vị để có giá trị gia cường, được chỉ định như giới hạn của phân gia cường cho mặt đó (xem Hình 3.18.10).

3.18.10.2 Giới hạn của gia cường song song với thành bình

Giới hạn của gia cường, được đo song song với thành bình, phải ở một khoảng cách (tính về mỗi phía của trục lỗ khoét) bằng giá trị lớn hơn giữa các giá trị sau:

- Đường kính của lỗ khoét hoàn chỉnh cộng 2 lần bổ sung chiều dày do ăn mòn, cụ thể là d trong Hình 3.18.10; và
- Bán kính của lỗ khoét hoàn chỉnh cộng bổ sung chiều dày do ăn mòn, cộng chiều dày đã bị ăn mòn của thành bình, cộng chiều dày của thành ống, cụ thể là $(0,5d + T_1 + T_{b1})$ – từ Hình 3.18.10.

3.18.10.3 Giới hạn của gia cường vuông góc với thành bình

Giới hạn của phân gia cường, đo vuông góc với thành bình, phải tuân theo đường biên của bề mặt tại một khoảng cách (tính từ mỗi mặt) bằng giá trị nhỏ hơn giữa các giá trị sau:

- 2,5 lần chiều dày định mức của thành (trừ đi bổ sung do ăn mòn); và
- 2,5 lần chiều dày của thành ống (trừ đi bổ sung do ăn mòn), cộng chiều dày của miếng táp gia cường (không tính kim loại hàn) trên mỗi phía của thân được xem xét.

Tuy nhiên giới hạn từ (a) và (b) có thể vượt quá, với điều kiện là nó không lớn hơn:

$$0,8(dT_{b1})^{0,5} + T_{r1} \quad \dots 3.18.10.3$$

Đối với lỗ khoét được bẻ mép vào trong trên đáy cong, chiều sâu tối đa mà có thể tính cho gia cường là $(dT_1)^{1/2}$ như được trình bày trong Hình 3.18.10(c).

3.18.10.4 Kim loại gia cường

Phần kim loại nằm trong giới hạn gia cường mà có thể coi là có giá trị gia cường phải bao gồm những điều sau đây:

(a) Kim loại ở vách bình vượt trên chiều dày cần thiết để chịu được áp suất và phần chiều dày được quy định là bổ sung do ăn mòn. Diện tích của phần thành bình có tác dụng gia cường phải là giá trị lớn hơn trong các giá trị A_1 được tính theo các công thức sau:

$$A_1 = (\eta T_1 - Ft)d - 2T_{b1}(\eta T_1 - Ft)(1 - f_{r1}) \quad \dots 3.18.10.4(1)$$

$$A_1 = 2(\eta T_1 - Ft)(T_1 + T_{b1}) - 2T_{b1}(\eta T_1 - Ft)(1 - f_{r1}) \quad \dots 3.18.10.4(2)$$

(b) Kim loại vượt trên chiều dày cần thiết để chịu được áp suất và phần chiều dày được quy định là bổ sung do ăn mòn trong phần thành ống nhô ra bên ngoài thành bình. Diện tích lớn nhất của phần thành ống có tác dụng gia cường phải là giá trị nhỏ hơn trong các giá trị A_2 được tính theo các công thức sau:

$$A_2 = (T_{b1} - t_b)5T_1 f_{r2} \quad \dots 3.18.10.4(3)$$

$$A_2 = (T_{b1} - t_b)(5T_{b1} + 2T_{r1}) f_{r2} \quad \dots 3.18.10.4(4)$$

Tuy nhiên giới hạn này có thể được mở rộng, với điều kiện nó không vượt quá:

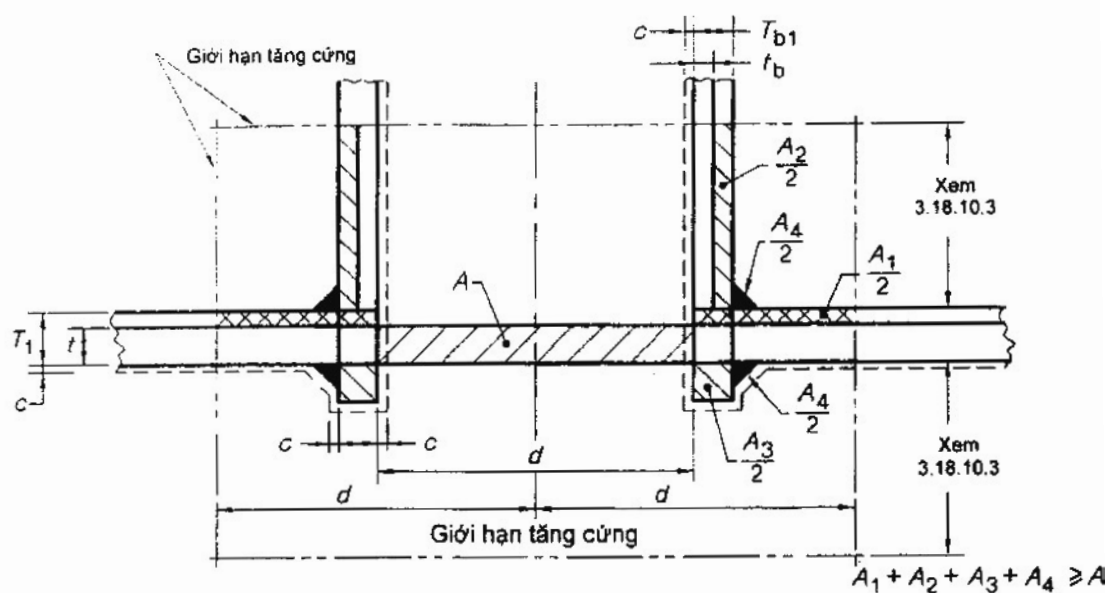
$$A_2 = (T_{b1} - t_b)\{1,6(dT_{b1})^{1/2} + 2T_{r1}\} f_{r2} \quad \dots 3.18.10.4(5)$$

Tất cả kim loại trên phần thành ống nhô vào bên trong của và trong giới hạn của 3.18.10.3 ở trên có thể được cộng vào sau khi trừ đi phần bổ sung chiều dày do ăn mòn trên tất cả bề mặt lộ ra và điều chỉnh bằng hệ số f_{r2} (xem A_3 ở Hình 3.18.10). Không được tính phần bổ sung bởi vì áp suất khác nhau ở phần ống nhô ra phía trong có thể gây ra ứng suất đối lập trên thành xung quanh lỗ khoét.

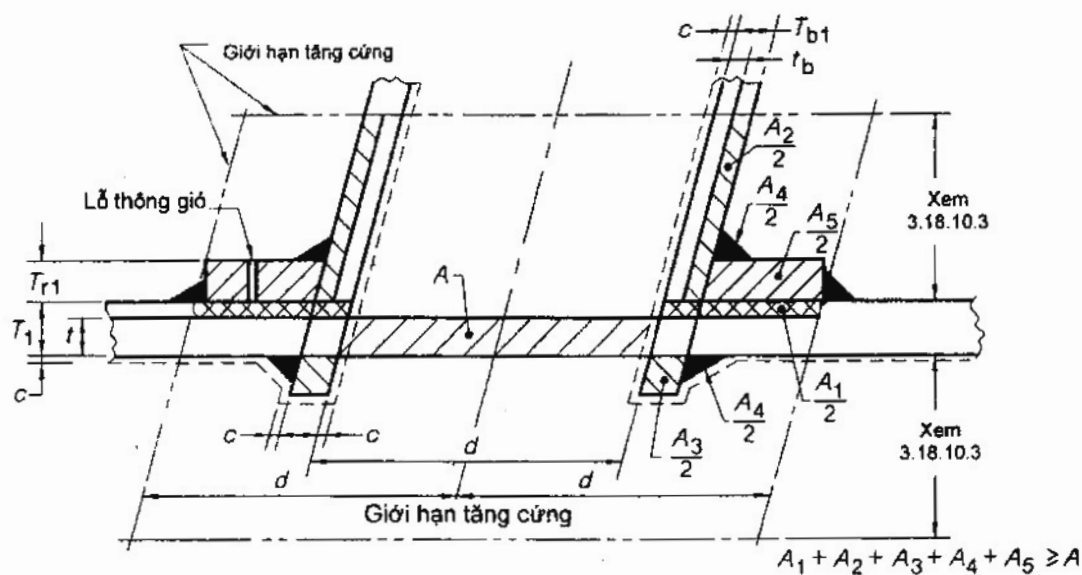
(c) Kim loại của tấm gia cường (tấm bù), và kim loại của mối hàn (lần lượt xem A_5 and A_4 tương ứng trong Hình 3.18.10).

CHÚ THÍCH:

- A_4 phải được điều chỉnh bằng hệ số f_{r3} đối với mối hàn mặt ngoài của thân (hoặc tấm bù) với ống, bằng hệ số f_{r4} đối với mối hàn mặt ngoài tấm bù với thân, bằng hệ số f_{r2} đối với mối hàn mặt trong thân với ống nối.
- A_5 phải được điều chỉnh bởi hệ số f_{r4} .

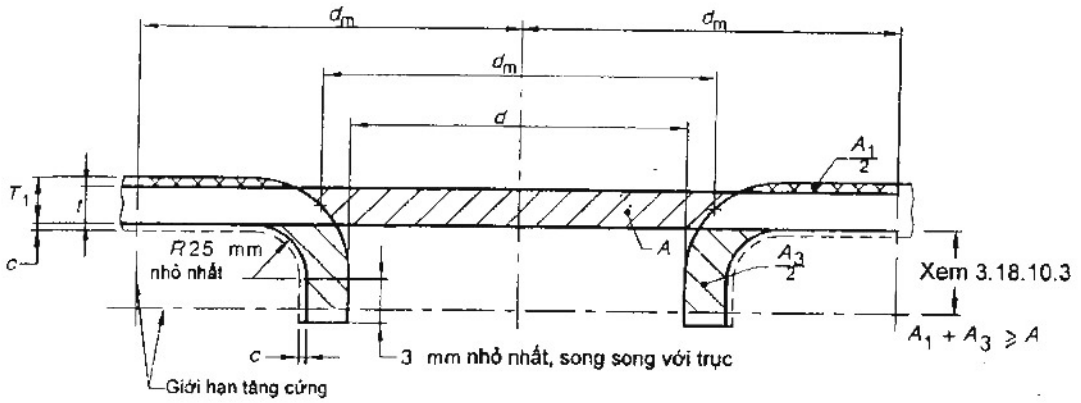


a) Lắp đặt đơn giản xuyên qua ống dẫn

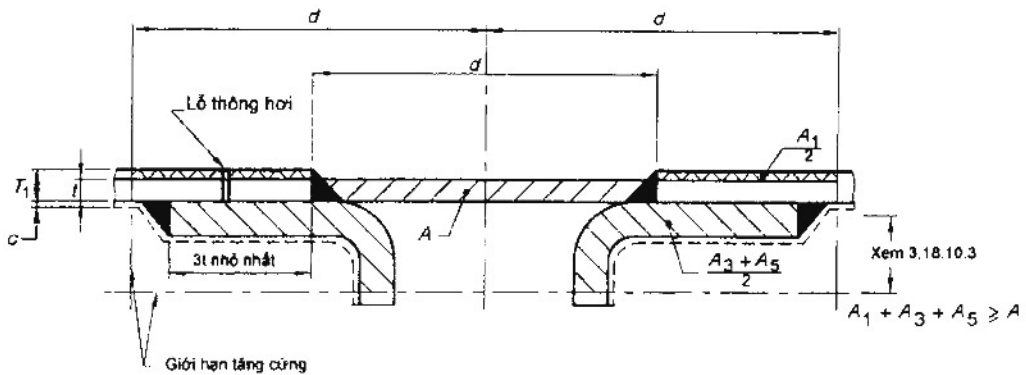


b) Lắp đặt nghiêng xuyên qua ống

Hình 3.18.10 - Diện tích gia cường và các giới hạn đối với lỗ khoét



c) Bích trống mờ



d) Bích mờ trống và mối hàn

CHÚ THÍCH: Xem định nghĩa của các ký hiệu ở 3.18.2

Hình 3.18.10 - Diện tích gia cường và các giới hạn đối với lỗ khoét (kết thúc)

3.18.11 Độ bền của gia cường

3.18.11.1 Yêu cầu chung

Vật liệu sử dụng cho gia cường phải có độ bền thiết kế lớn hơn hoặc bằng độ bền thiết kế của vật liệu làm thành bình, trừ khi vật liệu đó không sẵn có, vật liệu có độ bền thấp hơn có thể được sử dụng. Các hệ số giảm trừ độ bền f_{11} , f_{12} , f_{13} và f_{14} được đưa vào để tính toán cho độ bền của các vật liệu khác nhau, nhưng không trường hợp nào được vượt quá 1,0.

Tất cả các bộ phận chịu áp lực tại các lỗ khoét và chi tiết nhánh trên bình được làm bằng thép nhóm F hoặc nhóm G phải được làm từ vật liệu có độ bền kéo lớn hơn hoặc bằng độ bền kéo của vật liệu thân, ngoại trừ bích ống, ống hoặc các khoang liên thông có thể làm từ thép cacbon, thép hợp kim thấp hoặc hợp kim cao, được hàn với cổ nối nhánh của vật liệu cần thiết, với điều kiện:

(a) mỗi nối là mối hàn giáp mép theo chu vi được bố trí tại khoảng cách không nhỏ hơn $(rt)^{1/2}$ tính

từ giới hạn của gia cường như quy định ở 3.18.10, trong đó r là bán kính trong của cổ nối, và t là chiều dày của ống tại điểm nối;

b) thiết kế cổ nối tại mối hàn dựa trên giá trị ứng suất cho phép của vật liệu yếu hơn

c) độ dốc của cổ nối không vượt quá tỷ lệ 3:1 với khoảng cách ít nhất là 1,5t tính từ tâm của mối nối, và

d) đường kính của cổ nối không được vượt quá giới hạn quy định ở 3.18.4.1.

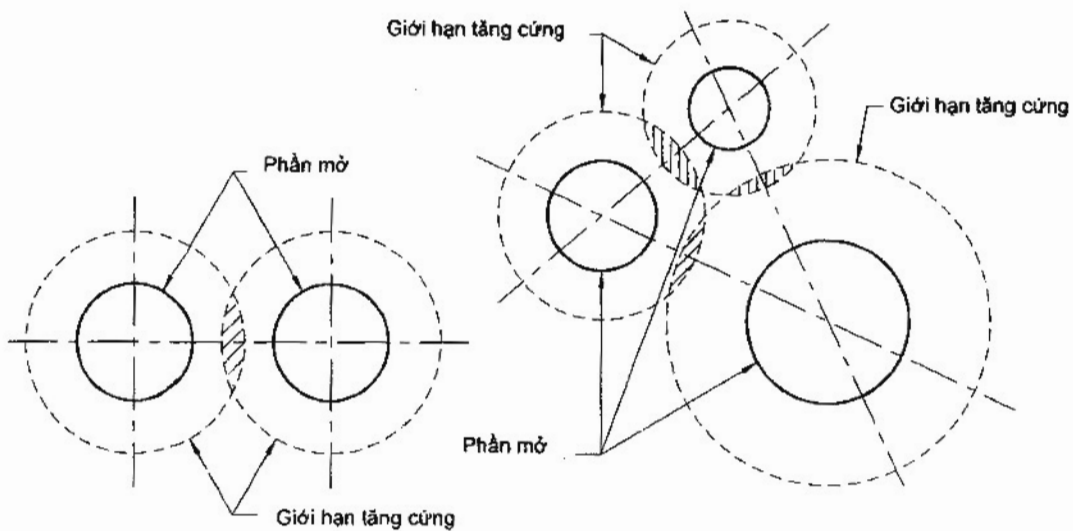
3.18.11.2 Các yêu cầu

Độ bền của mối ghép và các yêu cầu cụ thể cho gia cường bằng hàn và hàn vảy cứng được quy định trong 3.19.

3.18.12 Gia cường cho các lỗ khoét không biệt lập

3.18.12.1 Hai lỗ khoét liền kề

Khi hai lỗ khoét liền kề được đặt cách nhau ít nhất là 2 lần đường kính trung bình của chúng sao cho giới hạn phần gia cường của chúng gối lên nhau, thì hai lỗ khoét (hoặc tương tự cho số lỗ khoét lớn hơn) có thể được gia cường theo 3.18.7 bằng gia cường kết hợp có độ bền bằng độ bền kết hợp của gia cường cần thiết đối với các lỗ khoét riêng rẽ. Không có phần tiết diện nào được xem xét là áp dụng cho nhiều hơn một lỗ khoét, hoặc được đánh giá nhiều hơn một lần trong diện tích kết hợp (xem Hình 3.18.12).



a) Khoảng cách giữa 2 ống nhỏ hơn 2 lần đường kính trung bình của chúng

b) Nhiều hơn 2 ống khoảng cách nhỏ hơn 2 lần đường kính trung bình của chúng

Hình 3.18.12 - Ví dụ của nhiều ống

3.18.12.2 Nhiều hơn hai lỗ khoét kề nhau

Khi nhiều hơn hai lỗ khoét có cùng một yếu tố gia cường kết hợp, khoảng cách nhỏ nhất giữa hai tâm của bất kỳ hai lỗ khoét nào trong số chúng đều phải bằng ít nhất 1,33 lần đường kính trung bình của

chúng và diện tích gia cường giữa chúng phải bằng ít nhất 50% của tổng diện tích gia cường cần thiết cho hai lỗ khoét này.

3.18.12.3 Gia cường không được mượn qua lại

Khi hai lỗ khoét liền kề như được xét theo 3.18.12.2 có khoảng cách giữa hai tâm nhỏ hơn 1,33 lần đường kính trung bình của chúng, thì kim loại trên thành bình giữa các lỗ khoét không được mượn qua lại để gia cường.

3.18.12.4 Số lượng và cách bố trí không hạn chế

Bất kỳ số lượng cũng như bất kỳ sự bố trí nào của các lỗ khoét liền kề sát nhau cũng có thể được gia cường như gia cường cho một lỗ khoét giả định có đường kính bao quanh tất cả các lỗ khoét đó.

3.18.12.5 Gia cường bằng một phần dày hơn

Khi một nhóm các lỗ khoét được gia cường bằng một phần dày hơn được hàn giáp mép với thân hoặc đáy thì mép của phần dày hơn đó phải được vát nghiêng như mô tả trong 3.5.1.8.

3.18.12.6 Dây lỗ cấm ống

Khi có một dây lỗ cấm ống trên bình áp lực và không thể gia cường từng lỗ thì hệ số làm yếu do khoét lỗ phải được tính toán theo 3.6.

3.19 Các kết nối và các chi tiết nhánh

3.19.1 Yêu cầu chung

Các ống, ống nhánh và các phụ tùng đường ống phải được kết nối vào thân hoặc đáy bình theo (3.19) này. Đối với kết nối bằng mặt bích – bu lông, xem 3.21.

Các kết nối bắt ren và núc ống không được sử dụng cho bình chứa môi chất nguy hiểm (xem 1.7.1)

3.19.2 Sức bền của mối ghép

Sức bền mối ghép của các kết nối phải thỏa mãn những yêu cầu sau:

CHÚ THÍCH: Các kết nối bằng mối hàn tuân theo Hình 3.19.3, 3.19.4, 3.19.6 hoặc 3.19.9 đáp ứng các yêu cầu này, vì vậy không đòi hỏi kiểm tra thêm trừ khi yêu cầu này được chỉ ra trong các hình liên quan.

(a) Trên mỗi phía của mặt phẳng được xác định trong 3.18.10.1, sức bền của mối nối thành bình với phần gia cường hoặc các bộ phận của phần gia cường được gắn vào, ít nhất phải bằng giá trị nhỏ hơn trong các giá trị sau đây:

i) Độ bền kéo của tiết diện phần tử gia cường được xem xét, và

ii) Độ bền kéo của diện tích được xác định trong 3.18.7 trừ đi độ bền kéo của diện tích gia cường gắn liền với thành bình như cho phép trong 3.18.10.4 (a)

(b) Sức bền của mối ghép phải được xem xét đối với toàn bộ chiều dài trên mỗi phía của mặt phẳng tiết diện gia cường được xác định trong 3.18.10. Đối với lỗ khoét hình đáy cong, phải xem xét thêm tới sức bền của mối ghép trên một phía của mặt phẳng cắt ngang các cạnh song song của lỗ khoét hình đáy cong, và đi qua tâm của hình bán nguyệt ở cuối lỗ khoét.

(c) Hình 3.19.2 chỉ ra một số đường có khả năng bị phá hỏng cần được kiểm tra sức bền bằng công thức:

$$\text{Sức bền của mối ghép} = \frac{\pi}{2} (d_{ro} t_{fo} + d_n t_{fi}) f_w$$

Trong đó :

f_w sức bền thiết kế trong mối hàn (xem thêm 3.19.3.5), tính bằng megapascal, và các ký hiệu khác được cho trong Hình 3.19.2

Và sức bền này không được nhỏ hơn giá trị sau:

$$\text{Sức bền của phần tử} = A_s f_x$$

Trong đó:

f_x sức bền của vành hoặc tấm gia cường (xem 3.18.11 và Bảng 3.3.1), tính bằng megapascal;

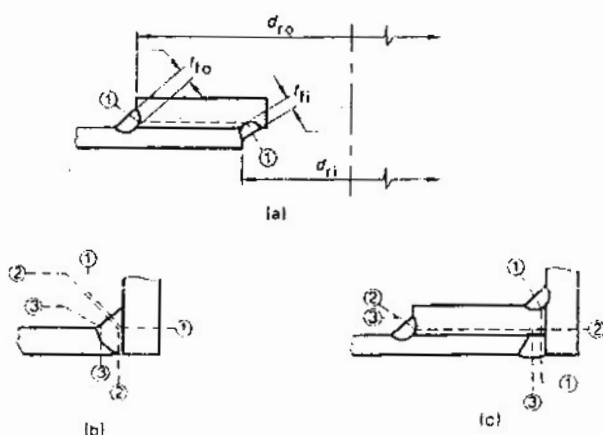
A_s diện tích mặt cắt của vành hoặc tấm gia cường, tính bằng milimét vuông

3.19.3 Các mối kết nối ống nhánh và tăng cường

3.19.3.1 Áp dụng

Mối kết nối bằng hàn hồ quang hoặc hàn khí có thể được sử dụng để gắn ống nhánh các vành hoặc các tấm gia cường với vật liệu có thể hàn được.

Khi có gradient nhiệt độ cao, nên sử dụng mối hàn ngấu hoàn toàn, nên tránh dùng các tấm gia cường và các kết cấu tương tự.



CHÚ THÍCH: Đường có khả năng bị phá hỏng

- ①-----①
- ②-----②
- ③-----③

Hình 3.19.2 - Đường phá hỏng điển hình của các kết nối bằng hàn

3.19.3.2 Phương pháp kết nối

Một số dạng kết nối các ống nhánh và gia cường được chấp nhận cho trong Hình 3.19.3

Các vành hoặc tấm gia cường có thể được bố trí một bên hoặc cả bên trong và bên ngoài bình và phải vừa sát vào thành bình.

Chiều dài tổng của bất kỳ mặt đế hình đáy cong, gắn vào thân bằng mối hàn góc 2 phía, phải không vượt quá 1/2 đường kính trong của bình.

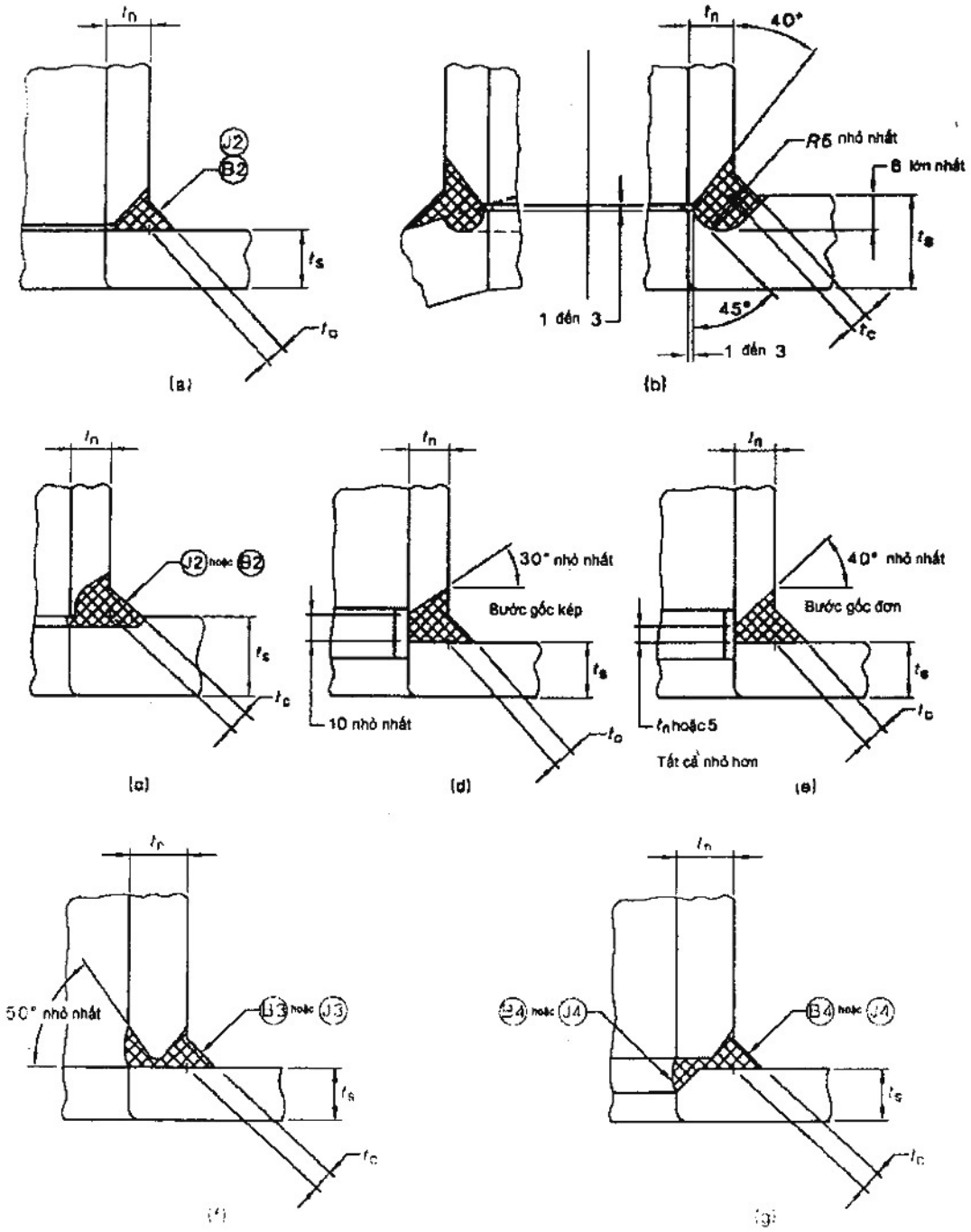
Các kết nối có sử dụng thép nhóm F phải được ghép bằng mối hàn giáp mép ngẫu hoàn toàn và bán kính miệng vào ống nối bằng $t/4$ hoặc 20 mm, chọn giá trị nhỏ hơn.

Các kết nối có sử dụng thép nhóm G phải được ghép bằng mối hàn giáp mép ngẫu hoàn toàn phù hợp với Hình 3.19.9, trừ hình (a) và (b).

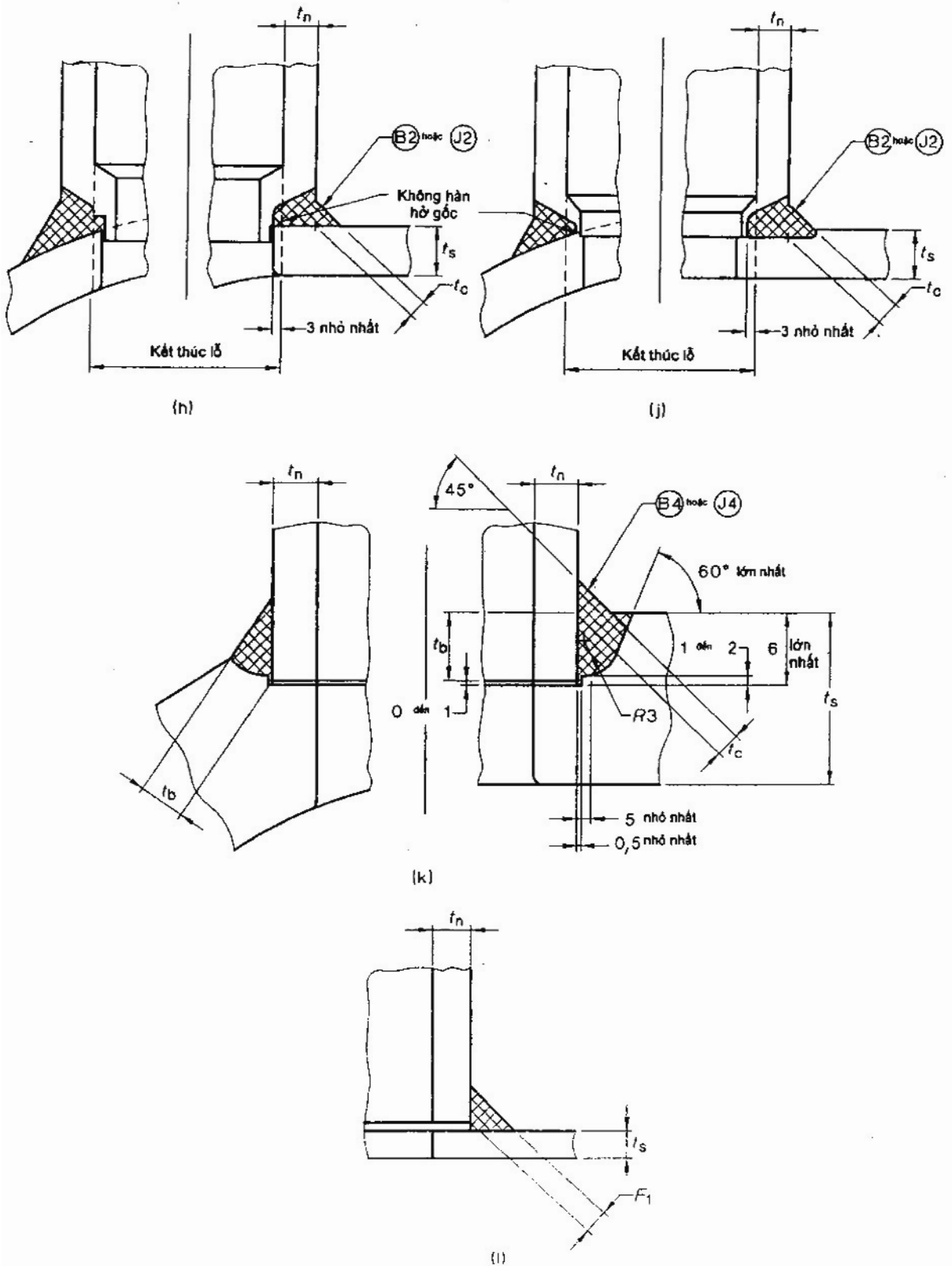
3.19.3.3 Lỗ cho kết nối lồng vào

Đường kính của lỗ khoét xuyên qua thân hoặc đáy để cắm các vòng tăng cứng hoặc ống nhánh, không được vượt đường kính vòng tăng cứng hoặc ống nhánh quá 6 mm. Vòng tăng cứng hoặc ống nhánh phải được định vị chính tâm trên lỗ khoét trước khi hàn.

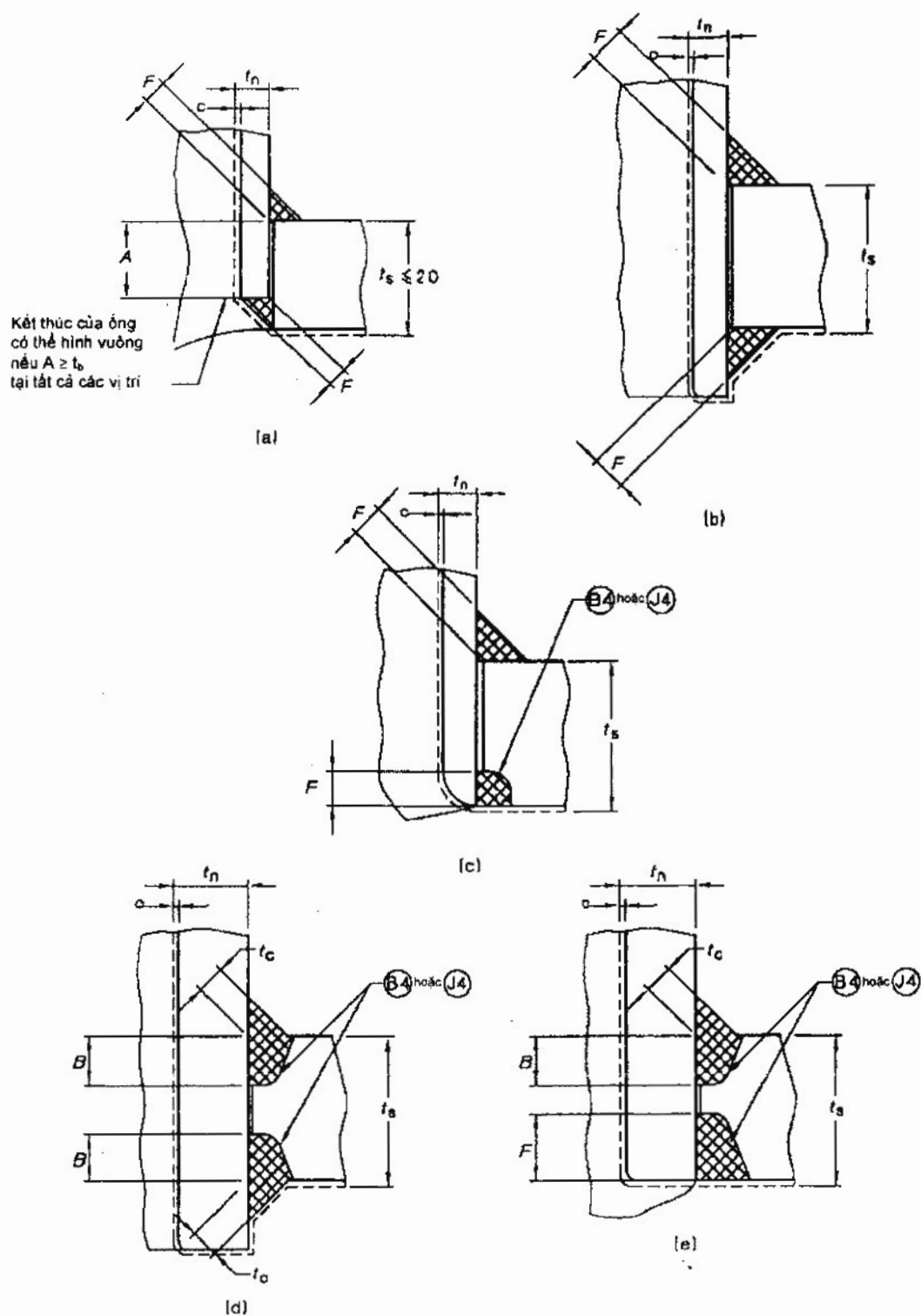
Khi bề mặt của lỗ không nóng chảy được trong khi hàn, thì không được đột lỗ và bề mặt phải được mài nhẵn hoàn thiện và không có cạnh sắc.



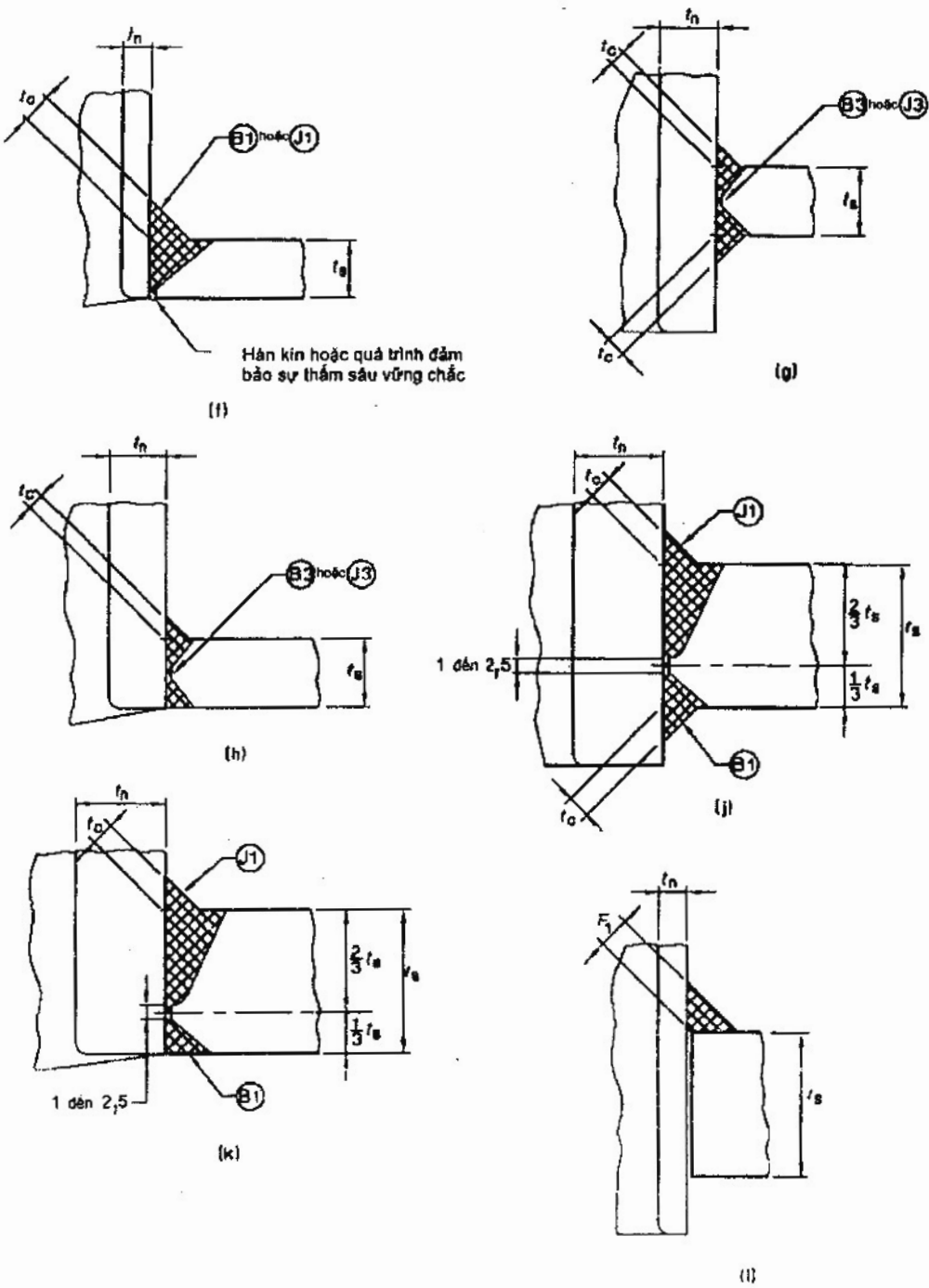
Hình 3.19.3 (A) Một số mối kết nối ống nhánh được chấp nhận – Kiểu cảm không xuyên qua



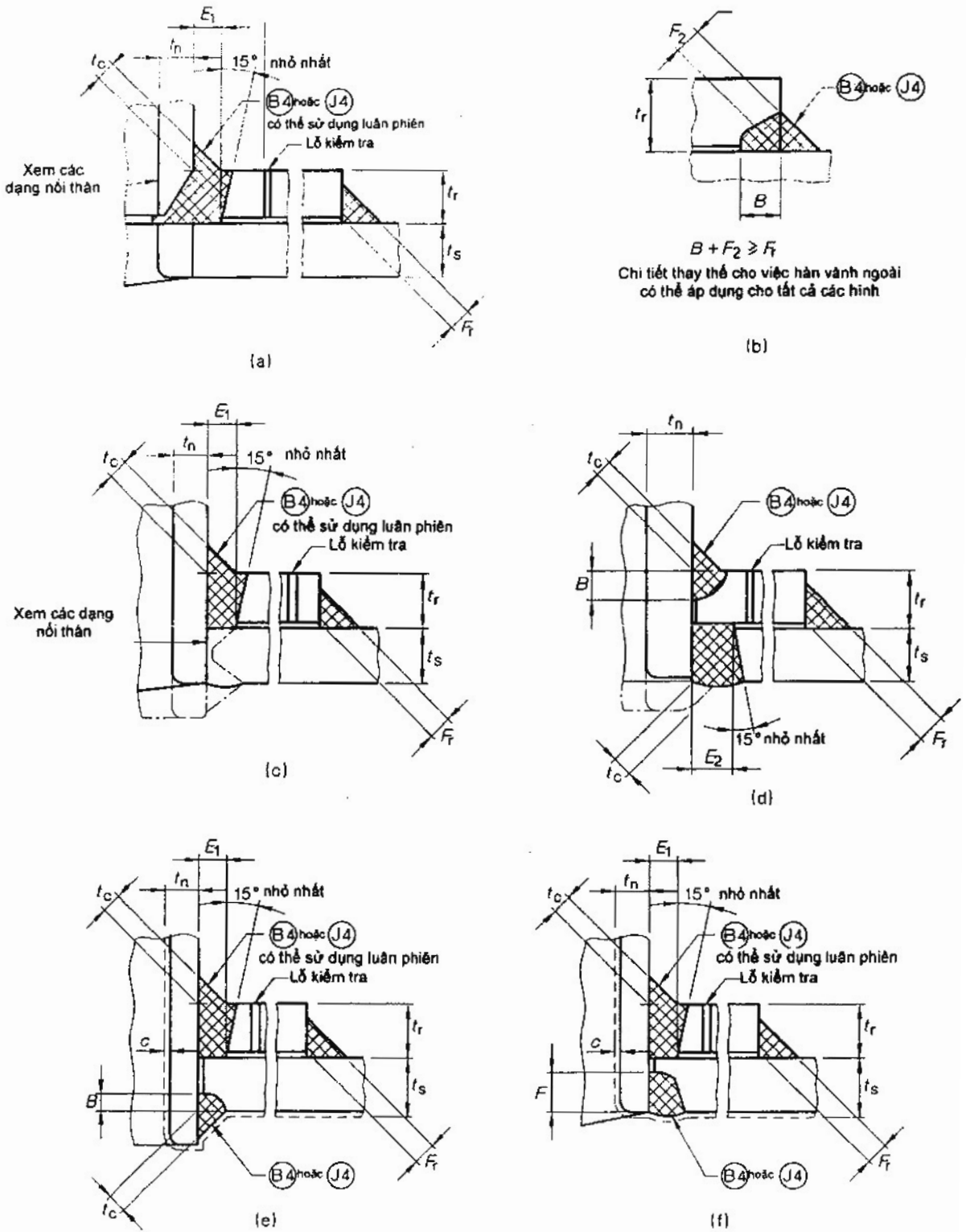
Hình 3.19.3 (A) Một số mối kết nối ống nhánh được chấp nhận – Kiểu cắm không xuyên qua (Kết thúc)



Hình 3.19.3 (B) Một số mối kết nối ống nhánh được chấp nhận – Kiểu cắm xuyên qua



Hình 3.19.3 (B) Một số mối kết nối ống nhánh được chấp nhận – Kiểu cảm xuyên qua



Hình 3.19.3 (C) - Một số mối nối ống nhánh với vành bù gia cường được chấp nhận

CHÚ GIẢI CHO CÁC HÌNH 3.19.3 (A), 3.19.3 (B) VÀ 3.19.3 (C)

t_s là chiều dày định mức của thành bình, mm

t_n là chiều dày định mức của thành ống nối, trừ đi dung sai âm, mm

c là bổ sung do ăn mòn, mm

$$t = t_s - c \quad [\text{mm}]$$

$$t_b = t_n - c \quad [\text{mm}]$$

$t_c \geq 0,7t$, $0,7 t_b$ hoặc 6 mm, chọn giá trị nhỏ nhất

t_r là chiều dày định mức hoặc chiều cao của phần tử tăng cứng, mm

$B + t_c \geq t_b$ (Chú ý B có thể bằng 0)

$E_1 \geq t_r / 2$ hoặc 10 mm, chọn giá trị nhỏ hơn

$E_2 \geq t/2$ hoặc 10 mm, chọn giá trị nhỏ hơn

$F \geq 0,7t$, $0,7 t_b$ hoặc 12 mm, chọn giá trị nhỏ nhất

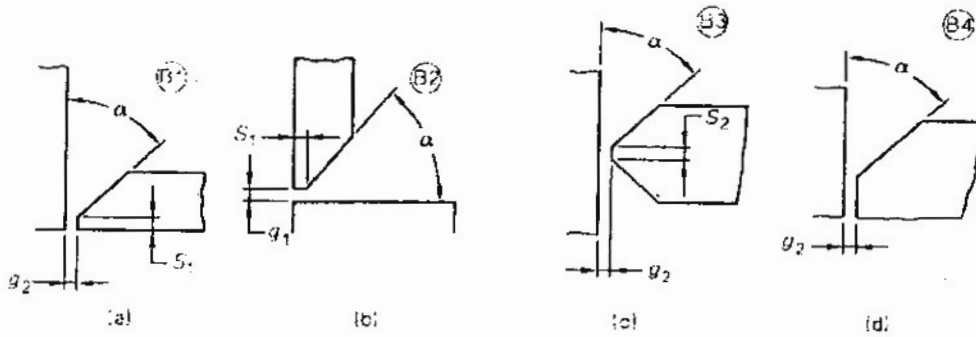
$F_1 \geq 1,25t$ hoặc $1,25t_b$, chọn giá trị nhỏ hơn

$F_r \geq 0,5t_r$ hoặc $1,25t_b$ mm hoặc 10 mm, chọn giá trị nhỏ nhất nhưng đủ thỏa mãn 3.19.3.5

CHÚ THÍCH CHO CÁC HÌNH 3.19.3 (A), 3.19.3 (B) VÀ 3.19.3 (C)

- Xem Hình 3.19.3 (D) cho các chi tiết mối hàn ống nhánh chuẩn. Các góc chuẩn bị mối hàn trong các chi tiết được chỉ ra trong các sơ đồ thích hợp.
- Vành lót phải lắp khít và phải tháo ra sau khi hàn, trừ khi được sự đồng ý của các bên liên quan.
- Trống.
- Các liên kết (c), (h), (j) của Hình 3.19.3 (A) nói chung được sử dụng cho các ống nhánh nhỏ so đường kính thân.
- Các liên kết (b) và (k) trong Hình 3.19.3(A) thích hợp cho các thân dày, nhưng (k) không thích hợp trong điều kiện ăn mòn.
- Trong tất cả các liên kết mà ống nhánh được cấm không xuyên qua thân, thì phần thân xung quanh lỗ cần phải được kiểm tra bằng mắt để phát hiện tách lớp trước khi hàn và nếu có thể, phát hiện bóc lớp sau khi hàn.
- Vẽ tròn hoặc vát cạnh tất cả các cạnh sắc.
- Liên kết (1) của Hình 3.19.3 (A) và (1) của Hình 3.19.3 (B) được giới hạn cho các bình loại 3 có lỗ khoét trên thân hoặc đáy không lớn hơn lỗ khoét không được gia cường lớn nhất cho phép (xem 3.19.5) và không phù hợp với điều kiện ăn mòn.
- Các mối hàn ngẫu một phần (không ngẫu hoàn toàn) và các liên kết trong Hình 3.19.3 nên tránh sử dụng khi ứng suất theo chu kỳ có thể xuất hiện, khi gradient nhiệt độ có thể gây quá tải ứng suất mối hàn, khi chi tiết nhánh hoặc thân có chiều dày vượt quá 50 mm hoặc khi sử dụng vật liệu có ứng suất cao.

10. Đối với tất cả trường hợp ống nhánh cảm không xuyên qua thân, và các liên kết ngấu một phần, xem AS 4458 về hoàn thiện các cạnh của lỗ khoét không hàn.
11. Khi cách chuẩn bị mối hàn (B4) hoặc (J4) của Hình 3.19.3 (D) được sử dụng để kết nối tấm gia cường trong Hình (a), (c), (e) và (f) của Hình 3.19.3 (C), các đường phá hỏng cần được kiểm tra độ bền khi $t_b + E < t_r$.
12. Các đường gạch gạch chỉ phần bổ sung cho ăn mòn trên các mối liên kết, có thể cần tăng thêm cỡ mối hàn vì đích này.
13. Các hình ảnh chỉ mối hàn góc đặc trưng là 45° . Các mối hàn này không nên vượt quá 50° đối với chân mối hàn ở chi tiết mỏng hơn trong thép nhóm D và J, hoặc khi các tải trọng gây mỏi, va đập, đứt gãy hoặc các tải trọng bất thường từ bên ngoài là những điểm quan trọng được tính đến.
14. Liên kết (k) ở Hình 13.9.3 (A) cho phép với các ống nhánh có đường kính trong định mức đến 150 mm và t_n đến 7 mm, nhưng không phù hợp với điều kiện ăn mòn.
15. Những liên kết mô tả ở Hình 3.19.3 có thể phải có vòng bù trên 1 mặt hoặc cả 2 mặt của thành bình, với bổ sung cho ăn mòn được thêm vào các vòng lắp ở bên trong và có lỗ thăm thông với khí quyển.

**CHÚ GIẢI:**

$$\alpha = 50^{\circ}, \text{ min}$$

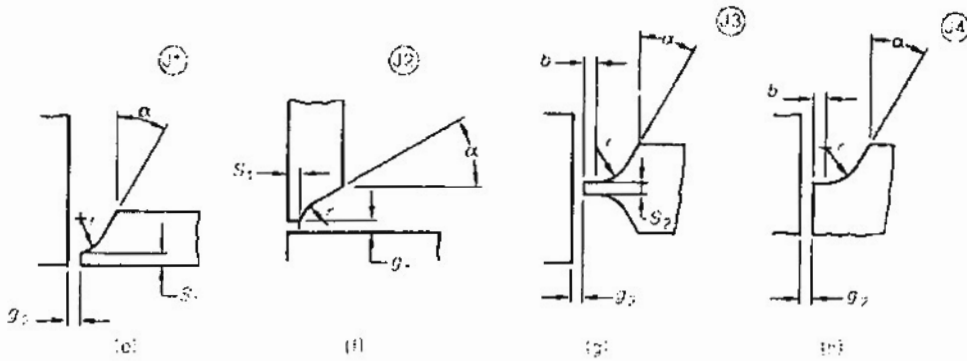
$$S_1 = 1,5 \div 2 \text{ mm}$$

$$S_2 = 0 \div 3 \text{ mm}$$

$$g_1 = 1,5 \div 2,5 \text{ mm khi } t_b < 10 \text{ mm}$$

$$1,5 \div 4,0 \text{ mm khi } t_b < 10 \text{ mm}$$

$$g_2 = \text{ Xem chú thích 2}$$

**CHÚ GIẢI :**

$$\alpha = 15^{\circ} \div 35^{\circ}$$

$$S_1 = 1,5 \div 3,0 \text{ mm}$$

$$S_2 = 1,5 \div 3,0 \text{ mm}$$

$$g_1 = 1,5 \div 3,0 \text{ mm}$$

$$g_2 = \text{ Xem chú thích 2}$$

$$b = 0 \div 3,0 \text{ mm}$$

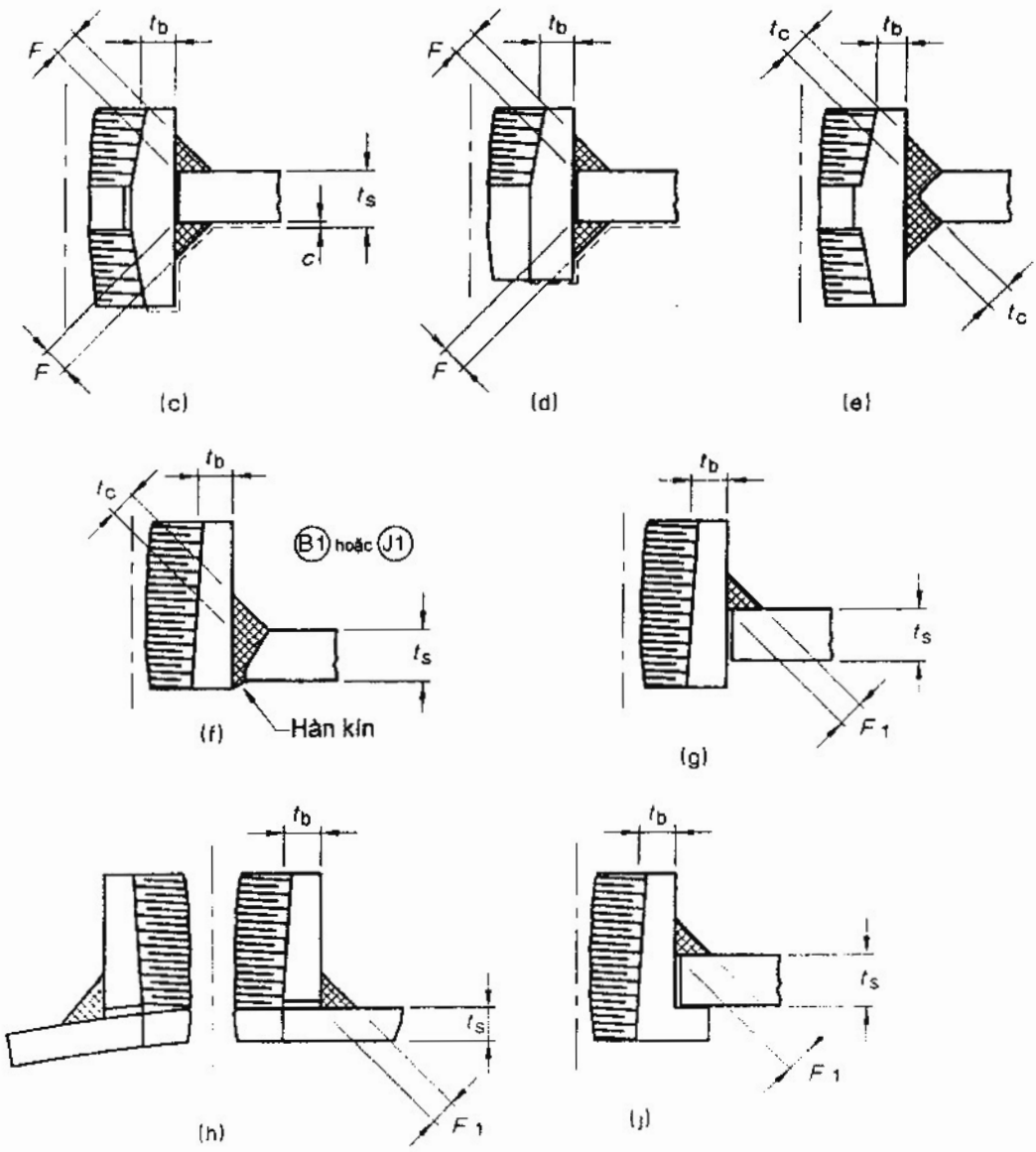
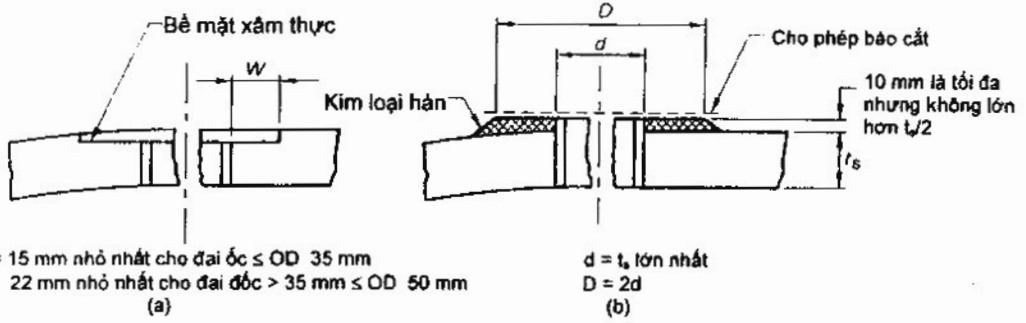
$$r = 6 \div 12 \text{ mm}$$

Hình 3.19.3 (D) Chi tiết mối hàn tiêu chuẩn cho các mối nối ống nhánh

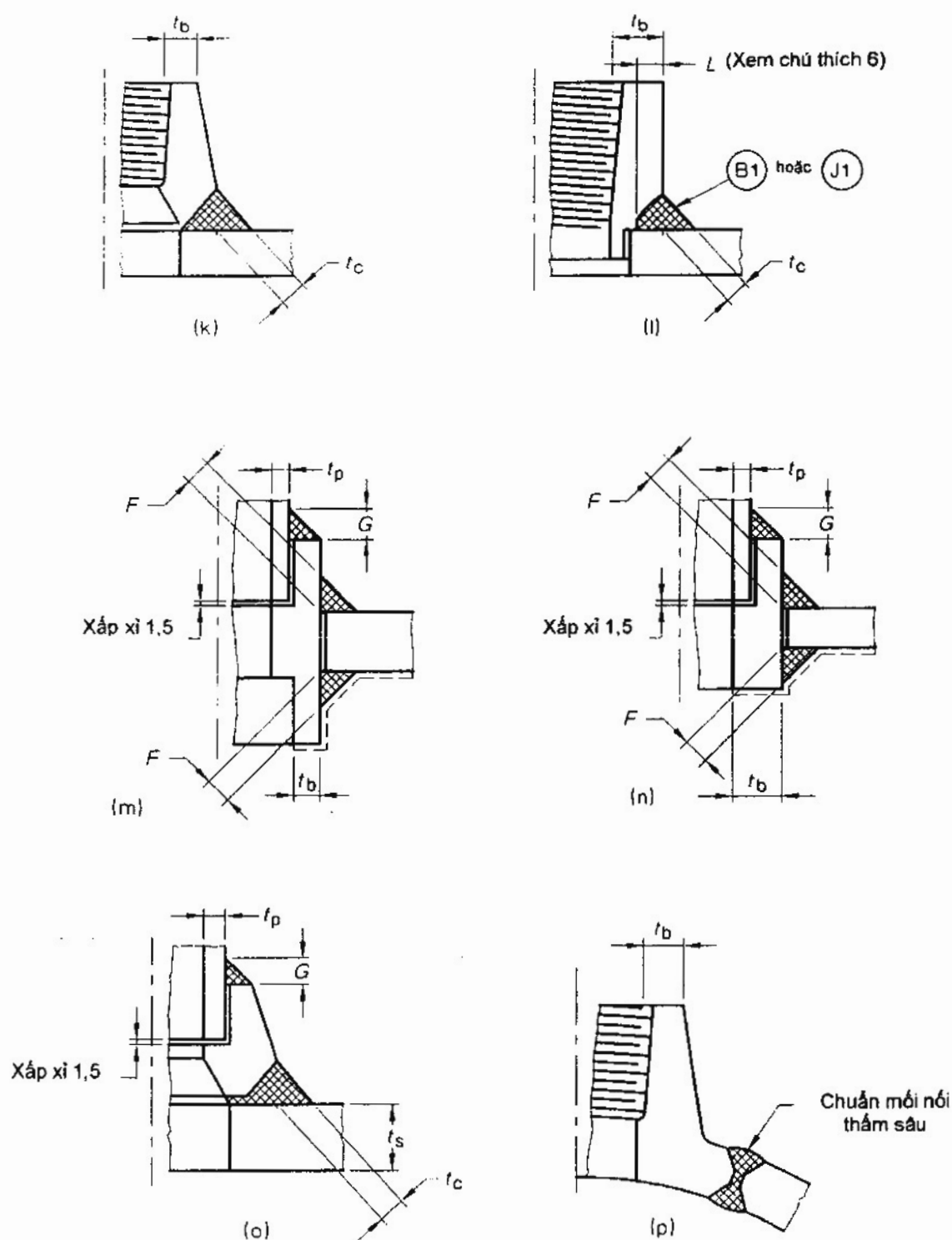
CHÚ THÍCH:

1. Cách chuẩn bị mối hàn được chỉ ra trên đây là cách chuẩn bị tiêu chuẩn. Các cách chuẩn bị khác có thể được sử dụng, với điều kiện người sản xuất chứng minh cho kiểm định viên rằng kích thước và chất lượng cần thiết mối hàn có thể đạt được. Nên cân nhắc khi sử dụng các kích thước lớn nhất và nhỏ nhất được nêu ra, các kích thước có thể thay đổi phù hợp với các quy trình hàn được sử dụng (ví dụ kích cỡ và loại que hàn) cũng như tự thể thực hiện mối hàn.
2. Khuyến nghị rằng không có trường hợp nào khe hở giữa ống nhánh và thân được vượt quá 3 mm. Các khe hở lớn hơn làm tăng xu hướng tự gãy trong khi hàn, cụ thể là vì chiều dày phần nối sẽ tăng lên. Khi hàn các liên kết này bằng hồ quang điện cực vonfram có khí trơ bảo vệ (hàn TIG) , thì khe hở phải giảm nữa.
3. Sử dụng góc nhỏ nhất nên đi cùng với sử dụng bán kính hoặc khe hở lớn nhất, và ngược lại bán kính hoặc khe hở nhỏ nên sử dụng với góc lớn nhất.

Hình 3.19.3 (D) Chi tiết mối hàn tiêu chuẩn cho các mối nối ống nhánh (kết thúc)



Hình 3.19.4 Một số liên kết hàn ở ren và hốc lõ được chấp nhận



Hình 3.19.4 Một số liên kết hàn ở ren được chấp nhận (kết thúc)

CHÚ THÍCH : cho Hình 3.19.4

1. Cách chuẩn bị mối hàn và kích thước mối hàn không được đưa ra, xem chú giải và chú thích của Hình 3.19.3 (A) đến (D)
2. Tất cả các liên kết bắt ren phải có đủ chiều dài phần chân ren cần thiết
3. t_p là chiều dày định mức của ống, tính bằng milimét;
 t_s là chiều dày định mức của thành bình, tính bằng milimét;
 $t_b = 0,5$ (đường kính ngoài của ổ trừ đi đường kính chân ren lớn nhất), tính bằng milimét;
4. Trong tất cả các liên kết không xuyên qua thân, thì phần thân xung quanh lỗ cần phải được kiểm tra bằng mắt để phát hiện tách lớp trước khi hàn và nếu có thể, phát hiện bóc lớp sau khi hàn.
5. Các liên kết (g), (h), (j) được giới hạn cho bình loại 3 có lỗ khoét trên thân hoặc đáy không lớn hơn lỗ khoét không gia cường cho phép lớn nhất và $t_s = 10$ là lớn nhất. Xem thêm 3.19.5 về giới hạn sử dụng
6. L là chiều dài của ống theo chuẩn ANSI B36.10 có cấp chiều dày 160 và đường kính trong theo cỡ định mức của lỗ.
7. Xem chi tiết hàn ống nhánh tiêu chuẩn ở Hình 3.19.3 (D)
8. Ở các mối nối (m), (n), (o) khe hở theo đường kính bằng 1 là lớn nhất, và $G = 1,25 t_p$, nhưng không nhỏ hơn 3 (xem thêm 3.19.5)
9. Đối với tất cả các liên kết không xuyên qua thân, và các liên kết ngẫu một phần, xem AS 4458 về hoàn thiện các cạnh của lỗ khoét không hàn.

3.19.3.4 Lỗ thăm

Các tấm gia cường và vòng gia cường và các kết cấu tương tự, có thể có các khoang được hàn kín (khoảng không giữa 2 tấm được hàn kín xung quanh), thì phải được có ít nhất 1 lỗ thăm cho 1 khoang, có thể được tarô ren trong lớn nhất là 15 mm, để thử nghiệm các mối hàn bị che kín bởi các vòng gia cường, và dùng để thoát khí trong quá trình xử lý nhiệt. Với mỗi nối mặt bích hoặc các mối nối tương tự, miệng của lỗ thăm cần phải tránh bề mặt tiếp xúc. Sau khi thử nghiệm, lỗ thăm phải để hở để ngăn ngừa sự tăng áp suất trong trường hợp có rò rỉ qua mối hàn. Tuy nhiên, lỗ thăm có thể được điền đầy bằng các vật liệu có khả năng loại trừ ẩm

CHÚ THÍCH: Trong một vài trường hợp, ví dụ như bình đặt dưới mặt đất, lỗ thăm có thể phân tác dụng khi chúng kéo chất ẩm vào giữa tấm và bình tạo thành một túi ẩm gây ăn mòn.

3.19.3.5 Độ bền của liên kết hàn (xem chú thích 3.19.2)

Ống nhánh, các kết nối khác và các bộ phận gia cường được gắn với các bộ phận chịu áp lực, phải có mối hàn đầy đủ trên mỗi phía của đường thẳng qua tâm lỗ khoét và song song với trục dọc của thân, để tăng cường độ bền của các bộ phận gia cường như yêu cầu ở 3.19.2, cả độ bền cắt hoặc kéo trong mối hàn, tùy theo độ bền nào được áp dụng.

Độ bền của mối hàn phải dựa trên kích thước định mức của chân nhân với chiều dài mối hàn đo được trên chu vi bên trong, nhân với ứng suất cho phép lớn nhất của mối hàn. Ứng suất cho phép trong mối hàn và trong các bộ phận có thể nằm trong các đường phá hỏng, phải đạt được tỷ lệ phần trăm sau đây của độ bền kéo thiết kế đối với các loại vật liệu được sử dụng (xem Bảng 3.3.1):

TCVN 8366 : 2010

- (a) Hàn góc ứng suất cắt bằng 50%
- (b) Hàn giáp mép ứng suất kéo bằng 74%
- (c) Hàn giáp mép ứng suất cắt bằng 60%
- (d) Các bộ phận (như thành ống nhánh) ứng suất cắt bằng 70%

Khi tải trọng trên mỗi hàn thay đổi từ cắt bề mặt đến cắt đầu mút hoặc từ cắt rời kéo, thì phải sử dụng các giá trị nhỏ hơn trong các giá trị.

3.19.4 Liên kết hàn ở ren và hốc ren

3.19.4.1 Yêu cầu chung

Các mối nối ren (trừ bích bắt vít) có thể được sử dụng để nối ống và các phụ kiện vào bình áp lực nằm trong các giới hạn được đưa ra trong những điều sau. Các mối nối này không nên sử dụng khi mối nối được tháo lắp thường xuyên hoặc phải chịu rung liên tục, cũng không sử dụng đối với môi chất chứa chất độc hoặc chất gây cháy. Một số kiểu được chấp nhận chỉ ra ở Hình 3.19.4.

3.19.4.2 Ren ống

Ren phải phù hợp với các tiêu chuẩn AS 1722.1, AS 1722.2, ANSI B1.20.1 hoặc API Std 5B, hoặc các tiêu chuẩn tương đương.

Ren phải được tiện phải và có dạng côn – côn, song song – song song hoặc côn – song song.

Ren phải đúng với độ dài và độ sâu chuẩn và tuân theo bất kỳ yêu cầu kiểm tra nào của các thông số kỹ thuật tương ứng.

3.19.4.3 Giới hạn về kích cỡ

Các mối nối ren (trừ bích bắt vít) phải có đường kính ngoài không quá 65 mm, ngoại trừ một số mối nối ren có đường kính ngoài đến 90 mm có thể sử dụng, với điều kiện:

- (a) mối nối ren côn – côn được sử dụng
- (b) chiều sâu ăn khớp không nhỏ hơn 25 mm
- (c) các ổ ren là loại thành dày với ren chuẩn

Đối với các lỗ khoét bắt ren trên đáy ren xem ở AS 4458

3.19.4.4 Giới hạn nhiệt độ và áp suất

Các mối nối ren (trừ bích bắt vít) phải được giới hạn sử dụng đến nhiệt độ kim loại lớn nhất là 260°C, khi dao động về nhiệt độ có thể làm lỏng ren.

Mối nối ren sử dụng ống thép dày có ren loại thường, khi cả ống và ren phù hợp với kích thước của AS 1074 hoặc BS 1740 phải được giới hạn sử dụng đến áp suất lớn nhất ghi trong Bảng 3.19.4

CHÚ THÍCH: Vật liệu AS 1074 và BS 1740 không được sử dụng các bộ phận chịu áp lực của bình.

Mặc dù có các yêu cầu trên đây, nhưng mối nối ren kiểu côn – côn phù hợp với API Std 5B hoặc ANSI b1.20.1, kiểu song song – song song được thực hiện với các chi tiết tuân theo bất kỳ các tiêu

chuẩn nào dưới đây, vẫn có thể sử dụng cho nhiệt độ và áp suất nhỏ hơn hoặc bằng các giá trị lớn nhất cho phép bởi các tiêu chuẩn đó đối với các chi tiết có dải nhiệt độ và áp suất thấp:

BS 3799 BS 5154 BS 5352

hoặc các tiêu chuẩn tương đương khác

Bảng 3.19.4 - Áp suất lớn nhất cho phép đối với các mối nối ren (trừ bích bất vít)

| Đường kính ngoài của ống, mm | | Áp suất lớn nhất cho phép, MPa | | |
|---------------------------------|------|--------------------------------|-----------------------|-----------|
| | | Côn – song song | Song song – song song | Côn - côn |
| | ≤ 35 | 1,2 | 1,2 | 2,1 |
| > 35 | ≤ 50 | 1,05 | 1,05 | 1,75 |
| > 50 | ≤ 65 | 0,86 | 0,86 | 1,55 |
| > 65 | ≤ 90 | — | — | 1,55 |

3.19.4.5 Làm kín

Khi các mối nối ren có khả năng bị kẹt hoặc bị mòn, thì phải bố trí làm kín để ngăn chặn không cho mối nối tiếp xúc với môi chất chứa. Khi sử dụng tét làm kín, thì nó phải được lắp sao cho không vô tình làm nghẽn đường đi của môi chất.

Để dễ dàng xiết chặt trong khi lắp và tăng độ kín áp suất trong thời gian dài của mối nối ren, nên sử dụng vật liệu có bôi trơn, làm kín và có các tính chất ổn định thích hợp với điều kiện vận hành dự kiến.

CHÚ THÍCH : Khi sử dụng băng tét làm kín và chống kẹt PTFE, cần cẩn thận để tránh làm vỡ các phụ kiện có thành mỏng.

Khi sử dụng ren song song và làm kín thực hiện trên bề mặt cong, thì bề mặt lắp phải được chuẩn bị như Hình 3.19.4 (a).

3.19.4.6 Chiều dài ăn ren

Chiều dài ăn ren phải phù hợp với các tiêu chuẩn tương ứng, phải đảm bảo đủ bền để tránh bật ra, và trong mọi trường hợp phải có không ít hơn 4 ren được ăn khớp (xem thêm 3.19.4.3)

3.19.4.7 Kết nối

Ống và các phụ kiện có tiện ren có thể được kết nối lên thành bình bằng cách bắt ren trực tiếp hoặc sử dụng các đầu ren, ống nhánh hoặc ổ ren.

Các đầu ren cần phải:

(a) có chiều dày thân đo tại đỉnh ren phù hợp với 3.19.10.2 (b)

CHÚ THÍCH: Cần có chiều dày bổ sung trên thân của đầu ren để giới hạn biến dạng trong quá trình hàn

(b) thỏa mãn yêu cầu gia cường của 3.18;

(c) được hàn tuân theo Hình 3.19.4 (xem 3.19.3.5); và

(d) đối với đầu nối được làm từ thép nhóm F và G, phải được thực hiện bằng các mối hàn giáp mép ngẫu hoàn toàn và là các đầu nối chỉ theo các dạng sau:

(i) đối với thép nhóm F – Hình 3.19.4 (e), (f), (k) hoặc (p)

(ii) đối với thép nhóm G – Hình 3.19.4 (p)

Khi chiều dày của tấm không đủ để có chiều dài ăn ren đã được xác định, thì có thể sử dụng tấm đệm làm ổ ren. Phần đệm của kim loại hàn có chiều dày cuối cùng (sau khi gia công) không vượt quá 50 % chiều dày của tấm và lớn nhất là 10 mm và có đường kính ngoài xấp xỉ 2 lần đường kính lỗ (xem Hình 3.19.4 (b)).

Ống nối ren có thể được gắn bằng các mối nối hàn tương tự như ở Hình 3.19.4 với chiều dày nhỏ nhất đo tại đường kính phụ chân ren.

Khi sử dụng tấm đệm (làm ổ ren) được hàn, việc kết nối tấm đệm cần tuân theo 3.19.3

3.19.4.8 Liên kết kiểu ống lồng (mãng-sông) hàn

Mối nối kiểu ống lồng hàn được sử dụng để kết nối ống và phụ kiện với bình áp lực trong giới hạn được đưa ra ở 3.19.4.1 và 3.19.5, nhưng không được sử dụng để nối ống và phụ kiện có đường kính ngoài đỉnh mức vượt quá 50 mm. Một số dạng mối nối này được chỉ ra ở Hình 3.19.4 (m), (n) và (o)

3.19.5 Liên kết hàn góc một phía

Liên kết hàn góc một phía nên tránh khi có thể xảy ứng suất lặp theo chu kỳ, khi chênh lệch nhiệt độ có thể làm quá tải mối nối hàn và khi điều kiện ăn mòn có thể xảy ra.

3.19.6 Liên kết kiểu vít cấy

3.19.6.1 Yêu cầu chung

Liên kết kiểu vít cấy có thể được sử dụng để nối ống nhánh và phụ kiện với thành bình, hoặc nối trực tiếp với bề mặt phẳng được gia công trên thành bình, hoặc nối với phần đệm được hàn đắp dày thêm, hoặc nối với bích được gắn chắc chắn.

3.19.6.2 Các dạng kết nối

Một số dạng kết nối được chấp nhận mô tả trong Hình 3.19.6, riêng các kết nối sử dụng thép nhóm F và G phải được kết nối chỉ bằng mối hàn ngẫu hoàn toàn tuân thủ theo:

(a) đối với thép nhóm F – Hình 3.19.6 (g), (h) hoặc (j); và

(b) đối với thép nhóm G – Hình 3.19.6 (g)

Khi kết nối được thực hiện trực tiếp trên thành như Hình 3.19.6 (a) và (b), đường kính của lỗ không được vượt quá 75 mm.

Kích thước nên tuân theo các lỗ khoan và bề mặt của bích tiêu chuẩn.

3.19.6.3 Vít cấy

Vật liệu, kích thước và số lượng của gu-giông phù hợp với 3.21

3.19.6.4 Lỗ vít cấy

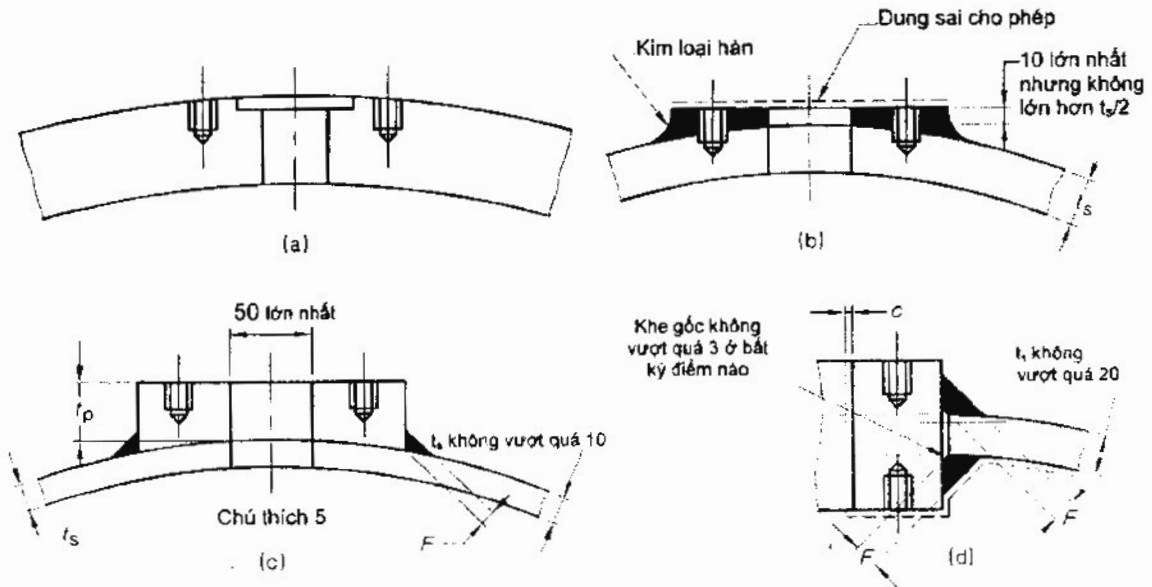
Lỗ vít cấy trên các lỗ khoét kiểu hàn bích đệm như được chỉ ra ở Hình 3.19.6 (ngoại trừ (e) và (f)) phải được khoan không xuyên thủng bề mặt chịu áp suất trừ khi bề mặt xuyên vào được bịt kín một cách thích hợp. Chiều dày phía dưới lỗ không xuyên thủng phải dày hơn phần bổ sung do ăn mòn cần thiết một lượng đủ giữ được áp suất và không bị vít cấy xuyên thủng.

Vật bịt kín cho bề mặt bị xuyên thủng phải không bị ăn mòn bởi môi chất chứa trong bình hoặc ít nhất phải có chiều dày không nhỏ hơn chiều dày cần thiết phía dưới lỗ không xuyên thủng.

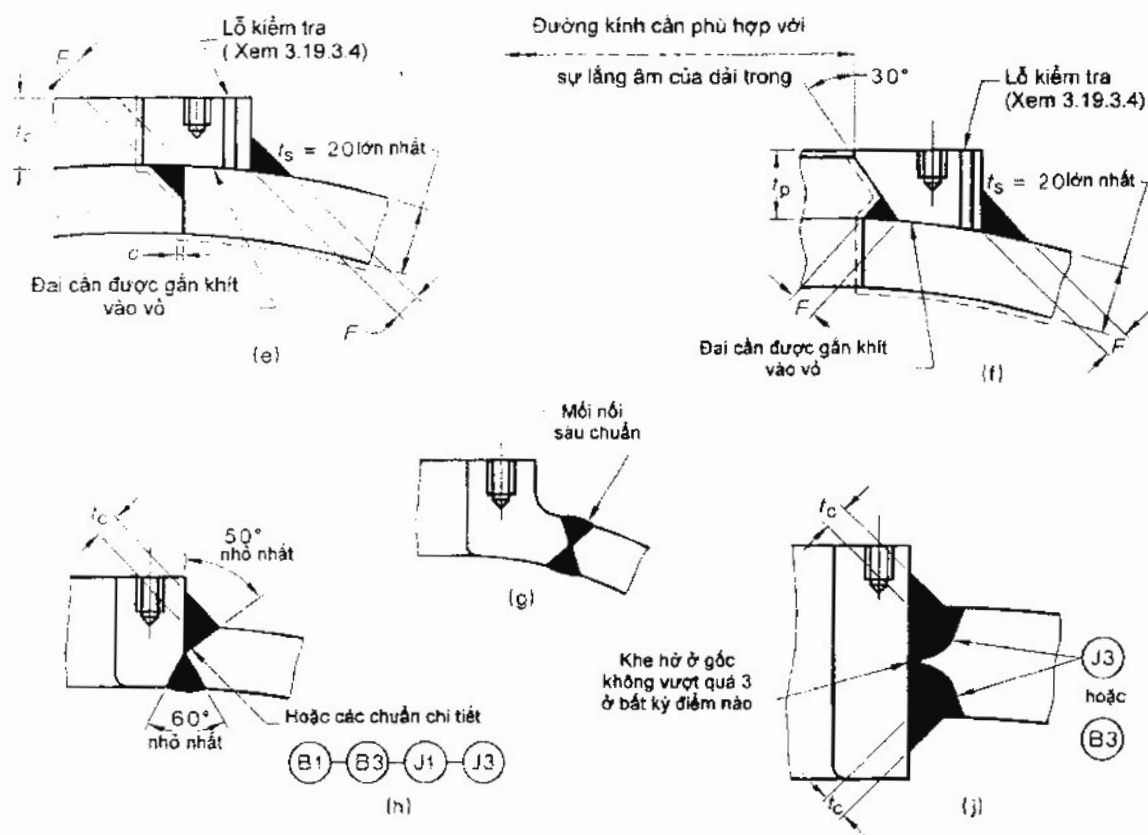
Lỗ vít cấy trên các lỗ khoét kiểu hàn bích đệm như được chỉ ra trong Hình 3.19.6 (c), (e) và (f) phải không được xuyên thủng bích đệm hoặc vành, nhưng nếu bị xuyên thủng, thì phải bố trí để không làm tổn hại đến mối hàn kết nối và thành bình khi xiết chặt vít cấy.

CHÚ THÍCH: Khi bu lông được bắt vào lỗ xuyên thủng có sử dụng một hợp chất làm kín phù hợp với môi chất chứa trong bình và thích ứng với dải nhiệt độ hoạt động dự kiến, thì không cần làm kín gì thêm.

Phần ren của lỗ và ren của vít phải phù hợp với 3.21. Đối với nhôm và hợp kim của nó, cần sử dụng ống lồng cấy ren khi bắt vít cấy bằng thép.



Hình 3.19.6 - Một số mối nối vít cấy được chấp nhận



Hình 3.19.6 - Một số mối nối vít cấy được chấp nhận (kết thúc)

CHÚ THÍCH: cho Hình 3.19.6:

1. Các mối nối (e), (d), (e), (f) không được khuyến nghị nếu bình phải chịu tải dao động.
2. Đối với các ký hiệu và kích cỡ hàn không được chỉ ra, xem Chú thích và chú thích của Hình 3.19.3 (A) đến (C). Thêm vào đó, kích cỡ của các mối hàn góc trong (c), (d), (e) và (f) phải tuân theo các yêu cầu của 3.19.2.
3. Trong các liên kết (g), (h), (j) cần có sự đề phòng đặc biệt trong quy trình hàn để giảm thiểu ứng suất sinh ra bởi việc hàn.
4. Xem Hình 3.19.3 (D) cho các chi tiết hàn nhánh tiêu chuẩn.
5. Chỉ cho phép với bình loại 3. Về các giới hạn trong việc sử dụng, xem 3.19.5.
6. Đối với tất cả các liên kết không xuyên qua, thì thân xung quanh lỗ cần được kiểm tra bằng mắt để phát hiện tách lớp trước khi hàn, và nếu có thể, phát hiện bóc lớp sau khi hàn.
7. Đối với tất cả các liên kết không xuyên qua thân, và các liên kết gấu một phần, xem 4.1.6.6 về hoàn thiện các cạnh của lỗ khoét không hàn.

t_s = chiều dày định mức của thành bình, mm.

3.19.7 Mối nối kiểu núc

3.19.7.1 Áp dụng

Đoạn ống hoặc vật rèn sử dụng để nối ống và phụ tùng với bình áp lực có thể được gắn vào thành bình bằng cách cắm qua lỗ và núc vào thành, với điều kiện đường kính ngoài không lớn hơn 65 mm

khi được lắp vào lỗ khoét không gia cường, hoặc không lớn hơn 150 mm khi được lắp vào lỗ khoét có gia cường. Đối với mối nối trên mặt sàng phẳng xem 3.17.

Không được sử dụng mối nối kiểu nút như nối với các bình được dùng trong chế biến hoặc chứa các chất dễ cháy, chất khí hoặc chất lỏng độc hại trừ khi các mối nút sau đó được hàn kín.

3.19.7.2 Phương pháp gắn kết

Các mối nối như vậy phải được:

- (a) nút chặn và viền mép;
- (b) nút, viền mép và hàn khí xung quanh cạnh mép viền;
- (c) nút và lỗ mép không quá 2,5 mm so với đường kính lỗ;
- (d) nút, lỗ mép và hàn; hoặc
- (e) cán và hàn mà không lỗ ống hoặc viền mép, với điều kiện:
 - (i) đầu ống nhô ra khỏi thân hơn 6 mm nhưng không quá 10 mm; và
 - (ii) chân mối hàn không nhỏ hơn 5 mm nhưng không lớn hơn 8 mm.

Khi đường kính ngoài của ống không vượt quá 38 mm, thì thân có thể được vát cạnh hoặc khoét rãnh sâu ít nhất bằng chiều dày của ống và ống được cán vào chỗ đó và hàn. Trong mọi trường hợp đầu ống không được nhô ra khỏi thân quá 10 mm.

3.19.7.3 Lỗ ống

Lỗ ống phải phù hợp với yêu cầu của 3.17.10.

Khi các ống không vuông góc với thành bình, thì phải có cổ hoặc rãnh song song sâu ít nhất là 12 mm đo trên mặt phẳng xuyên qua trục của ống tại các lỗ.

3.19.7.4 Nút

Việc nút ống phải tuân theo 3.17.11

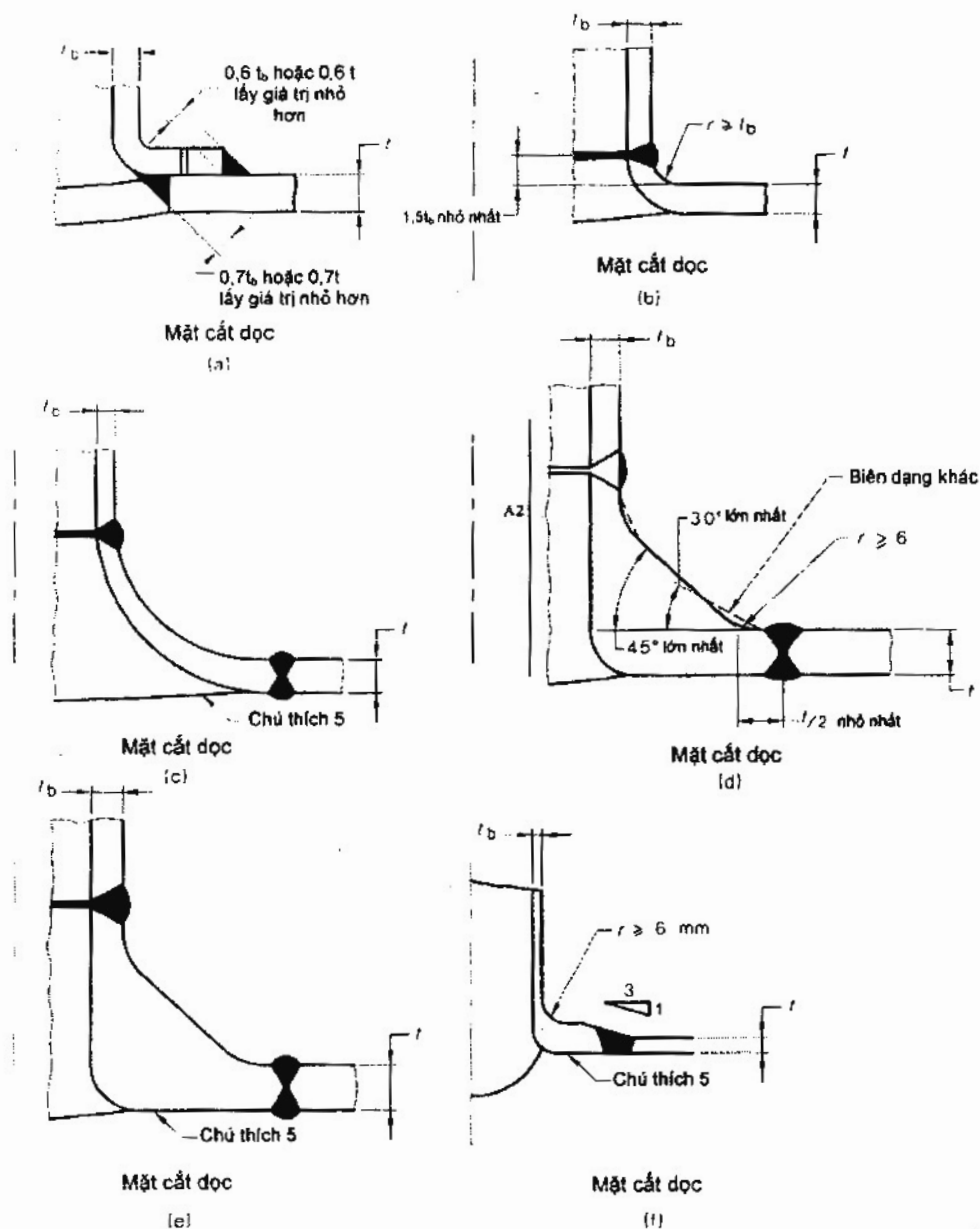
3.19.8 Hàn vảy cứng (hàn đồng)

Các kết nối như các phụ tùng có đế và thiết bị được cắm vào các lỗ khoét được uốn mép ra phía ngoài của thành bình, có đường kính ngoài không vượt quá 90 mm, có thể được kết nối với bình bằng mối chằng mép kết cấu hàn vảy cứng (hàn đồng). Mối hàn vảy cứng phải thực hiện đủ trên mỗi phía của đường thẳng đi qua tâm của lỗ khoét và song song với trục dọc của thân, để tăng độ bền của phần gia cường được nêu ra trong 3.19.2 để chống cắt trong mối hàn.

Các lỗ cắm các ống cụt và các kết nối khác phải cách đủ xa các mối hàn vảy cứng chính sao cho các phần gia cường của mối nối và lỗ khoét không giao cắt nhau.

3.19.9 Kết nối đặc biệt

Các phương pháp kết nối sử dụng các chi tiết rèn hoặc rèn một đoạn nhánh ngắn trên thành bình (xem Hình 3.19.9) có thể được sử dụng.



CHÚ THÍCH:

- 1 Các mối hàn giáp mép thông thường được sử dụng để nối chi tiết rên với thân và nhánh, và do đó có thể có dạng khác với các dạng đã chỉ ra.
- 2 Các chi tiết rên nối nhánh với thân này được sử dụng với các dạng profin khác nhau
- 3 Xem Hình 3.19.3 (D) về chi tiết hàn mối hàn giáp mép tiêu chuẩn
- 4 t_b và t là chiều dày định mức trừ đi phần bổ sung do ăn mòn
- 5 Xem 3.19.3.2 về các giới hạn bổ sung khi sử dụng thép nhóm F và nhóm G

Hình 3.19.9 - Một số kiểu kết nối ống nhánh bằng chi tiết rên được chấp nhận

3.19.10 Các ống nhánh**3.19.10.1 Cơ sở thiết kế**

Các ống nhánh được thiết kế để đảm bảo:

- (a) Chiều dày đủ để chịu được áp suất thiết kế và mọi sự ăn mòn;
- (b) Chiều dày đủ để chịu được các lực bên ngoài được chỉ định bởi người mua (xem 3.2.3, và phụ lục E);
- (c) Sự kết nối thích hợp với bình (xem các yêu cầu khác trong 3.19); và
- (d) Gia cường bổ sung cho các cửa, khi cần thiết.

3.19.10.2 Chiều dày ống nhánh

Chiều dày nhỏ nhất của ống nhánh sau khi chế tạo, đến mỗi kết nối với ống bên ngoài phải bằng giá trị lớn hơn trong các giá trị sau:

- (a) Chiều dày để chịu được áp suất tính toán và các tải trọng khác cùng với sự ăn mòn;
- (b) Giá trị nhỏ hơn giữa chiều dày cần thiết của thành bình (bao gồm cả các dự phòng trong 3.4.2) ở điểm kết nối, và giá trị chiều dày cộng dự phòng ăn mòn sau đây:

| | | | | | | | | | | | |
|---|------|------|------|------|------|------|-------|-------|-------|-----|------|
| Đường kính ngoài, mm | 21,3 | 26,7 | 33,4 | 48,3 | 60,3 | 88,9 | 114,3 | 168,3 | 219,1 | 273 | >273 |
| DN (đường kính danh nghĩa) | 15 | 20 | 25 | 40 | 50 | 80 | 150 | 150 | 200 | 250 | >250 |
| Chiều dày nhỏ nhất, mm | 2,4 | 2,5 | 2,9 | 3,2 | 3,4 | 4,8 | 5,2 | 6,2 | 7,1 | 8,1 | 8,3 |
| CHÚ THÍCH : Các giá trị trung gian có thể lấy bằng cách nội suy | | | | | | | | | | | |

Chiều dày theo yêu cầu của phần (b) không áp dụng cho các cửa chui người và các cửa kiểm tra và chiều dày của các cửa này có thể giảm khi chúng được đảm bảo đủ bền thích hợp.

Lưu ý rằng khi cần gia cường thì tăng chiều dày ống nhánh sẽ mang lại lợi thế.

CHÚ THÍCH: Gia cường lỗ trên thân bình bằng một ống nhánh dày thì hiệu quả hơn là dùng ống mỏng với vòng gia cường.

3.19.10.3 Độ nghiêng

Các ống nhánh có thể đặt nghiêng, miễn là được gia cường thích hợp. Điều này sẽ đạt được bằng cách sử dụng kích thước lớn của lỗ khoét (khi ống nghiêng thì lỗ khoét có thể hình elip) khi áp dụng các yêu cầu gia cường.

3.20 Cửa kiểm tra

3.20.1 Yêu cầu chung

Tất cả các bình, loại trừ các bình được cho phép trong 3.10.5 và 3.20.6, phải có cửa kiểm tra thích hợp để cho phép kiểm tra bằng mắt và làm sạch các bề mặt bên trong. Khi cần thiết thì phải có thiết bị cho phép vào được bên trong.

Các cửa chui người phải bố trí để người kiểm tra vào trong một cách dễ dàng và phải an toàn và sẵn sàng để đưa người ra.

3.20.2 & 3.20.3 Chưa quy định, sẽ bổ sung sau.

3.20.4 Các bình thông dụng

Ngoài các bình đặc thù trong 3.20.5 và 3.20.6, các bình phải được lắp các cửa kiểm tra theo Bảng 3.20.4 hoặc các cửa phải được bố trí để cho phép kiểm tra gần với vùng hay bị hỏng nhất.

Bảng 3.20.4 - Các cửa kiểm tra cho các bình thông dụng

| Đường kính trong của bình, mm | Kích cỡ khoảng trống nhỏ nhất của cửa (chú thích 1), mm | Số lượng cửa ít nhất (chú thích 2) | Vị trí của cửa |
|--|---|--|---|
| ≤ 315 | Ø30 | 1 đối với các thân có chiều dài ≤ 900 mm | Trên đáy, hoặc nếu không đặt được thì đặt ở trên thân, gần với đáy |
| | | 2 đối với các thân có chiều dài > 900 mm | |
| > 315 ≤ 460 | Ø40 | 2 đối với thân có chiều dài bất kì | 1 cái trên mỗi đáy, hoặc nếu không đặt được ở đó thì đặt ở trên thân, gần với mỗi đáy |
| >460 ≤ 920 | Ø50 | | |
| > 920 ≤ 1500 ¹⁾ | Cửa thò tay Ø150 hoặc 180×120 | 2 đối với các thân chiều dài ≤ 3000 mm (Chú thích 3) | 1 cái mỗi đáy hoặc trên thân, gần với đáy |
| | Cửa thò tay Ø290 | 1 đối với các thân dài ≤ 3000 mm (Chú thích 3) | |
| >1500 | Cửa chui người elip hoặc tương tự ²⁾ | 1 cho các ống có chiều dài nào đó | Trên thân hoặc đáy để dễ dàng vào ra |
| CHÚ THÍCH : | | | |
| ¹⁾ Có thể lựa chọn cửa thò tay hoặc cửa thò đầu | | | |
| ²⁾ Xem Bảng 3.20.9 | | | |

CHÚ THÍCH:

- 1 Kích thước lỗ khoét trên thân ngoài của bình 2 vỏ không được vượt quá 65 mm
2. Chiều dài của thân được đo giữa các mối hàn nối đáy với thân trụ
3. Đối với các thân có chiều dài lớn hơn 3000 mm, số lượng các cửa phải tăng lên sao cho khoảng cách giữa các cửa thò tay không vượt quá 2000 mm và với các cửa thò đầu không quá 3000 mm.
4. Đối với các thân có chiều dài nhỏ hơn 2000 mm, có thể sử dụng 1 cửa thò đầu trên 1 đáy.

3.20.5 Các bình không bị mòn

Các bình không bị ăn mòn, mài mòn, xâm thực bên trong, và các bình:

- (a) được sử dụng cho các công dụng linh (ví dụ, đặt cố định, hoặc thường đặt cố định và không thường xuyên được vận chuyển, không chịu va chạm mạnh hoặc các tải gây môi), và có dung tích không quá 60 m³.
- (b) được sử dụng cho các công dụng không linh, nhưng có dung tích chứa không vượt quá 5 m³ hoặc
- (c) được đặt ngầm, có dung tích không quá 15 m³

phải được lắp với các cửa kiểm tra theo Bảng 3.20.5. Các bình vượt qua giới hạn của (a) và (b) trên đây phải được lắp cửa chui người, trừ khi quá trình công nghệ hoặc đặc tính của môi chất hoặc thiết kế bình cho thấy lắp cửa chui người có thể gây rắc rối. Đối với các bình được cách nhiệt bằng chân không, khi có lắp cửa chui người ở thân trong, nhưng không lắp ở thân ngoài, thì người chế tạo phải đánh dấu rõ ràng trên thân ngoài bằng dòng chữ: "Cửa chui người ở đây" tại chỗ đối diện với cửa chui người nằm bên trong.

Trong tiêu chuẩn này, các bình không bị ăn mòn bao gồm các bình chứa môi chất lạnh, chứa khí dầu mỏ hóa lỏng (LPG) và những chất khác mà qua thử nghiệm hoặc qua thực tế cho thấy chúng không gây tác động có hại lên vật liệu làm bình.

Bảng 3.20.5 - Các cửa kiểm tra trong các bình không chịu ăn mòn

| Đường kính trong của bình mm | Kích thước nhỏ nhất của cửa mm (chú thích 2 và 3) | Số lượng cửa ít nhất và vị trí các cửa (chú thích 1) |
|---------------------------------|--|--|
| ≤ 160 | Không yêu cầu | - |
| > 160 ≤ 250 | 25 | Đối với thân ≤ 3000 mm: 1 cửa trên đáy (hoặc trên thân gần với đáy) |
| > 250 ≤ 400 | 30 | |
| > 400 ≤ 775 | 35 | |
| > 775 | 40 | Đối với các thân > 3000 mm: 2 cửa: 1 cái trên mỗi đáy (hoặc trên thân gần với đáy) |

CHÚ THÍCH:

- 1 Các cửa nhỏ hơn có thể được sử dụng với số lượng lớn hơn, với điều kiện:

TCVN 8366 : 2010

- (a) Cửa nhỏ nhất có đường kính khoảng trống là 25 mm;
- (b) Tổng các đường kính ít nhất bằng với yêu cầu trong Bảng 3.20.5;
- (c) Cửa được đặt nơi thích hợp để kiểm tra dễ dàng.

2 Các cửa (lỗ khoét) này có thể có được bằng cách:

- (a) Tháo các van, phụ kiện hoặc ống;
- (b) Cắt các ống nhánh gần thân;
- (c) Ống nhánh riêng để kiểm tra với nắp được hàn kín.

3 Nếu không có các cửa, thì kiểm tra có thể thực hiện bằng cách:

- (a) Cắt thân;
- (b) Sử dụng các phương pháp kiểm tra không phá hủy, xem 3.20.6(b). xem phụ lục E.

3.20.6 Các bình không cần cửa kiểm tra

Các bình không cần cửa kiểm tra khi:

- (a) Chúng được thiết kế, chế tạo và lắp đặt sao cho có thể tháo dỡ dễ dàng để cho phép kiểm tra bằng mắt và làm sạch tất cả các bề mặt chịu ứng suất; hoặc
- (b) Chúng được thiết kế và sử dụng mà sự kiểm tra bằng mắt không thực hiện được và áp dụng một phương pháp thay thế khác để đánh giá mức độ hư hỏng.

3.20.7 Cửa chui người đối với các bình chứa khí không an toàn

Các bình chứa, tại thời điểm yêu cầu phải chui vào trong, có khả năng chứa khí không an toàn, như khí bản hoặc thiếu oxi, phải được lắp với ít nhất 1 cửa chui người có kích thước nhỏ nhất như sau:

- (a) Đối với các bình đặt cố định - không nhỏ hơn 450 mm × 400 mm (elip) hoặc 450 mm (tròn)
- (b) Đối với các bình có thể vận chuyển -- không nhỏ hơn 400 mm × 300 mm (elip) hoặc 400 mm (tròn)

CHÚ THÍCH: Các phương tiện giúp chui vào hoặc chui ra khỏi bình cần đảm bảo dễ dàng (không bị cản trở). Theo đó, khi các khí bản hoặc công việc thực hiện trong bình có thể cần đến các đường điện, các vòi, hay các ống thông gió hoặc các đường tương tự qua cửa kiểm tra, thì nên xem xét có thêm một cửa thứ hai (AS 2865 và AS 3788)

3.20.8 Các cửa khác

Có thể bố trí các cửa một cách khác như sau:

- (a) Khi hình dạng bình không phải là trụ, các cửa theo yêu cầu của 3.20.4 không cần áp dụng, nhưng phải có đủ các cửa với kích cỡ và vị trí thích hợp để cho phép tiếp cận tương tự với yêu cầu của 3.20.
- (b) Khi quy định phải có cửa chui người nhưng hình dạng hay việc sử dụng của bình không cho phép lắp được, thì cần bố trí đủ các cửa kiểm tra có kích thước 150 mm × 100 mm hoặc

đường kính 125 mm, hoặc lớn hơn. Một cửa phải đặt trên mỗi đáy hoặc trên thân gần với đáy, hoặc tại các vị trí khác để cho phép sự kiểm tra tất cả các vùng có khả năng bị hỏng.

- (c) Các bình có đường kính trong nhỏ hơn hoặc bằng 315 mm, có thể sử dụng ống hay phụ kiện tại vị trí cần có cửa kiểm tra, miễn là chúng được đặt ở vị trí thích hợp, có thể dễ dàng dỡ ra để làm các cửa kiểm tra với số lượng và kích thước cần thiết.
- (d) Các lỗ rút phôi trong các bình đúc để thông vào bên trong có thể được sử dụng làm các cửa kiểm tra, với điều kiện là nắp có thể dễ dàng tháo và thay thế, đồng thời chúng được đặt ở nơi cho phép kiểm tra thích hợp.
- (e) Các đáy hoặc nắp tháo được có thể được sử dụng làm các cửa kiểm tra, miễn là chúng ít nhất phải có kích cỡ bằng với kích cỡ nhỏ nhất cần thiết của loại cửa kiểm tra đó. Một đáy hay nắp tháo được có thể được sử dụng thay cho tất cả các cửa kiểm tra khác khi kích thước và vị trí của cửa như vậy cho phép thấy bên trong ít nhất là bằng với khi sử dụng các cửa kiểm tra khác.

3.20.9 Kích thước của các cửa

Các kích thước nên dùng của các cửa kiểm tra được cho trong Bảng 3.20.9

Bảng 3.20.9 - Kích thước của các cửa kiểm tra

Kích thước tính bằng milimét

| Loại | Các cửa tròn (đường kính) | Các cửa elip tương đương (trục lớn × trục nhỏ) | Chiều sâu lớn nhất của lỗ khoét (xem chú thích 1) |
|---------------|------------------------------|---|---|
| Lỗ quan sát | 30 | - | 30 |
| | 40 | - | 40 |
| | 50 | - | 50 |
| Lỗ thò tay | 75 | 90 × 63 | 50 |
| | 100 | 115 × 90 | 50 |
| | 125 | 150 × 100 | 63 |
| | 150 | 180 × 120 | 75 |
| | 200 | 225 × 180 | 100 |
| Lỗ thò đầu | Lớn nhất = 300 | Lớn nhất = 320 × 220 | 100 |
| | Nhỏ nhất = 290 | Nhỏ nhất = 310 × 210 | |
| Lỗ chui người | 400 | 400 × 300 | 150 |
| | 450 | 450 × 400 | 245 |
| | 500 | - | 300 |

CHÚ THÍCH :

1 Chiều sâu của lỗ khoét là khoảng cách nhỏ nhất từ bề mặt ngoài của lỗ khoét tới bề mặt trong của lỗ khoét. Cho phép nội suy tuyến tính chiều sâu của lỗ khoét. Chiều sâu lớn hơn có thể cho phép chỉ khi chiều sâu cho trong bảng là không thực hiện được

2 Chỉ có thể sử dụng cửa chui người elip cỡ 400 mm x 300 mm hoặc hình tròn đường kính 400 mm khi các cửa lớn hơn không thể làm được và trong giới hạn dưới đây (xem 3.20.7(b)):

(a) Các bình chứa hơi, nước, khí hoặc các loại khác được đảm bảo rằng, tại thời điểm chui vào bình bất kỳ, thì môi chất cũng không độc hại.

(b) Đối với các bình đặt cố định, đường kính của bình không lớn hơn 1530 mm

(c) Đối với các bình nằm ngang, cửa chui người elip trên thì trục lớn của elip nằm ngang trục bình (xem 3.20.1)

(d) Đối với bình đặt đứng, cửa chui người trên thân nằm trong khoảng 700 tới 900 mm so với nền đặt bình hoặc sàn thao tác trên của bình, và trục chính của elip nằm ngang trục bình.

3.20.10 Thiết kế các cửa kiểm tra

Việc thiết kế các cửa kiểm tra phải tuân theo các yêu cầu đối với lỗ khoét và ống nhánh (xem 3.18 và 3.19)

Các nút ren với các ren vuông có thể được sử dụng làm nắp các cửa kiểm tra có đường kính ngoài nhỏ hơn hoặc bằng 65 mm, miễn là chúng có một bề mặt nổi và sự liên kết tuân theo 3.19.3 hoặc theo phương pháp đã được phê duyệt cho phép tháo hoặc thay thế thường xuyên một cách an toàn và dễ dàng. Nút ren phải được làm bằng vật liệu thích hợp với các điều kiện áp suất và nhiệt độ.

3.20.11 Lối vào các bình

Trừ khi không thể thực hiện được thiết bị công nghệ hoặc do các hoàn cảnh khác, phải bố trí sao cho chỗ đặt chân hoặc bậc thang ở gần kề hoặc không quá 1 m đến mép dưới cửa chui người để chui vào bình.

Các thanh nắm phải được lắp đặt khi có thể.

3.21 Mối nối mặt bích bắt bu lông

3.21.1 Yêu cầu chung

Điều này (3.21) xét đến việc thiết kế các mối nối mặt bích bắt bu lông trong các bình áp lực, bao gồm các nắp cửa kiểm tra, các bích đặc, các đáy phẳng được ghép bằng bulông, các phần của thân, và các kết nối ống nhánh.

Phần này chỉ tính cho lực thủy tĩnh và ép gioăng. Khi bộ phận chịu tác động của các momen hay các lực khác từ bên ngoài, thì các yếu tố đó phải được đưa vào để xem xét.

Các mối liên kết các mặt bích bằng bulông phải thỏa mãn các yêu cầu của phần 3.21 này hoặc các tiêu chuẩn mặt bích được thừa nhận. Các bích tuân thủ theo ANSI/ASME B16.5, ANSI/ASME B16.47, AS2129, AS/NZS 4331 phần 1 tới 3, BS 3293 hoặc BS 4504, có thể được sử dụng và trong các trường hợp đó thì các tính toán theo yêu cầu của điều này không cần phải thực hiện. Các bích

ống tiêu chuẩn ở trên chỉ được sử dụng trong phạm vi kích cỡ và dải áp suất – nhiệt độ cho phép trong các tiêu chuẩn liên quan.

Rất chú ý tới các vấn đề có thể xảy ra là các bích có đường kính lớn có thể bị xoay nhiều hơn là các bích có đường kính nhỏ được thiết kế theo các tiêu chuẩn trên. Các bích như vậy có thể rò rỉ khi chúng được làm kín bằng gioăng không tự sinh lực dưới tác động của tải trọng theo chu kỳ.

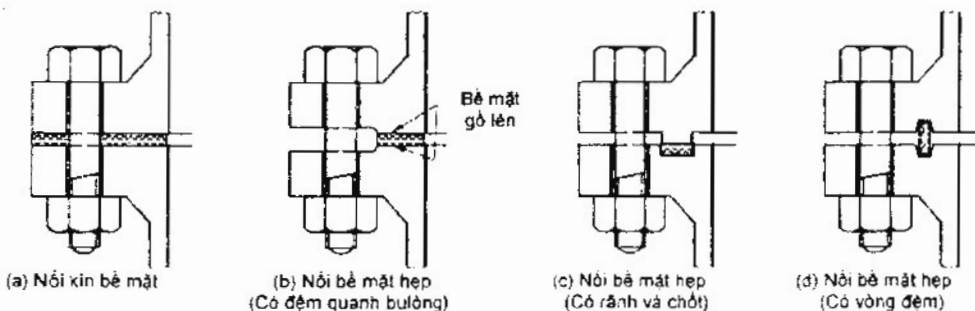
CHÚ THÍCH: Bích và chi tiết lắp xiết tuân theo AS 2129 được sử dụng ở điều kiện lớn nhất mà tiêu chuẩn cho phép, chúng có thể tạo ra các ứng suất cao gây nguy cơ rò rỉ, đặc biệt là khi thử thủy lực. Không nên sử dụng những bích này với môi chất gây nguy hiểm chết người hay khi không cho phép có nguy cơ bị rò rỉ. Các bích theo AS 2129 tiếp xúc toàn bề mặt được sử dụng chỉ trong giới hạn của 3.21.2(b)

3.21.2 Các kiểu nối nổi bằng bích

Theo mục đích thiết kế các bích được chia thành những kiểu sau đây:

- Các bích có bề mặt hẹp – các bích trong đó vòng đệm hay gioăng không vượt quá cạnh trong của các lỗ bulông, xem Hình 3.21.2 (b), (c), (d)
- Các bích tiếp xúc toàn bề mặt – các bích trong đó vòng đệm hay gioăng bao trùm toàn bộ chiều rộng của mặt bích như trong Hình 3.21.2(a). Các bích này chỉ phù hợp khi sử dụng các gioăng đệm tương đối mềm với áp suất không quá 2,1 MPa và nhiệt độ không quá 260 °C. Khi đường kính trong vượt quá 600 mm, thì nên sử dụng với áp suất lớn nhất là 1,4 MPa.
- Các bích đảo chiều – các bích mà ở đó thân được kết nối vào mép ngoài của bích, xem Hình 3.21.12.2

CHÚ THÍCH: Phải cẩn thận để tránh nối sai các bích tiếp xúc toàn bề mặt với các bích bề mặt hẹp, đặc biệt khi bích tiếp xúc toàn bộ bề mặt được làm từ vật liệu yếu hơn, ví dụ như các bích tiếp xúc toàn bề mặt tiêu chuẩn bằng gang không nên được kết nối với các bích thép có bề mặt hẹp.



Hình 3.21.2 - Các loại nối bích bằng bulông

3.21.3 Nối các mặt bích

3.21.3.1 Các kiểu nối

Các kiểu nối mặt bích được giới thiệu trên Hình 3.21.3.

Những kiểu nối bích điển hình, biểu diễn trên Hình 3.21.3, có thể được sử dụng cho những bích đảo chiều, được điều chỉnh cho phù hợp với vị trí của bích được lắp bên trong thân, và thường sử dụng vít cấy thay cho bulông.

3.21.3.2 Sức bền của mối nối

Mặt bích phải được nối vào thân hoặc ống nhánh theo những kích thước được trình bày trên Hình 3.21.3.

Mặt bích có ren, khi được sử dụng, phải có ren sâu và dài để chịu được các tải trọng và mô men, và phải được vặn chặt trên các ống nhánh hoặc thân bình. Ren trên ống nhánh hoặc trên thân bình phải kết thúc ngay tại điểm cuối bên trong của bích, trừ khi sử dụng mối nối ren vuông. Trong trường hợp này phải có dự phòng để khóa ren và làm kín.

3.21.3.3 Giới hạn sử dụng nối bích bằng hàn

Nối bích bằng hàn như trên Hình 3.21.3 bị giới hạn bởi giá trị nhiệt độ và áp suất tính toán lớn nhất như sau:

Kiểu nối từ (a) đến (d) và (l) - không có giới hạn với điều kiện phải sử dụng mối hàn ngẫu hoàn toàn đối với thép nhóm F và nhóm G.

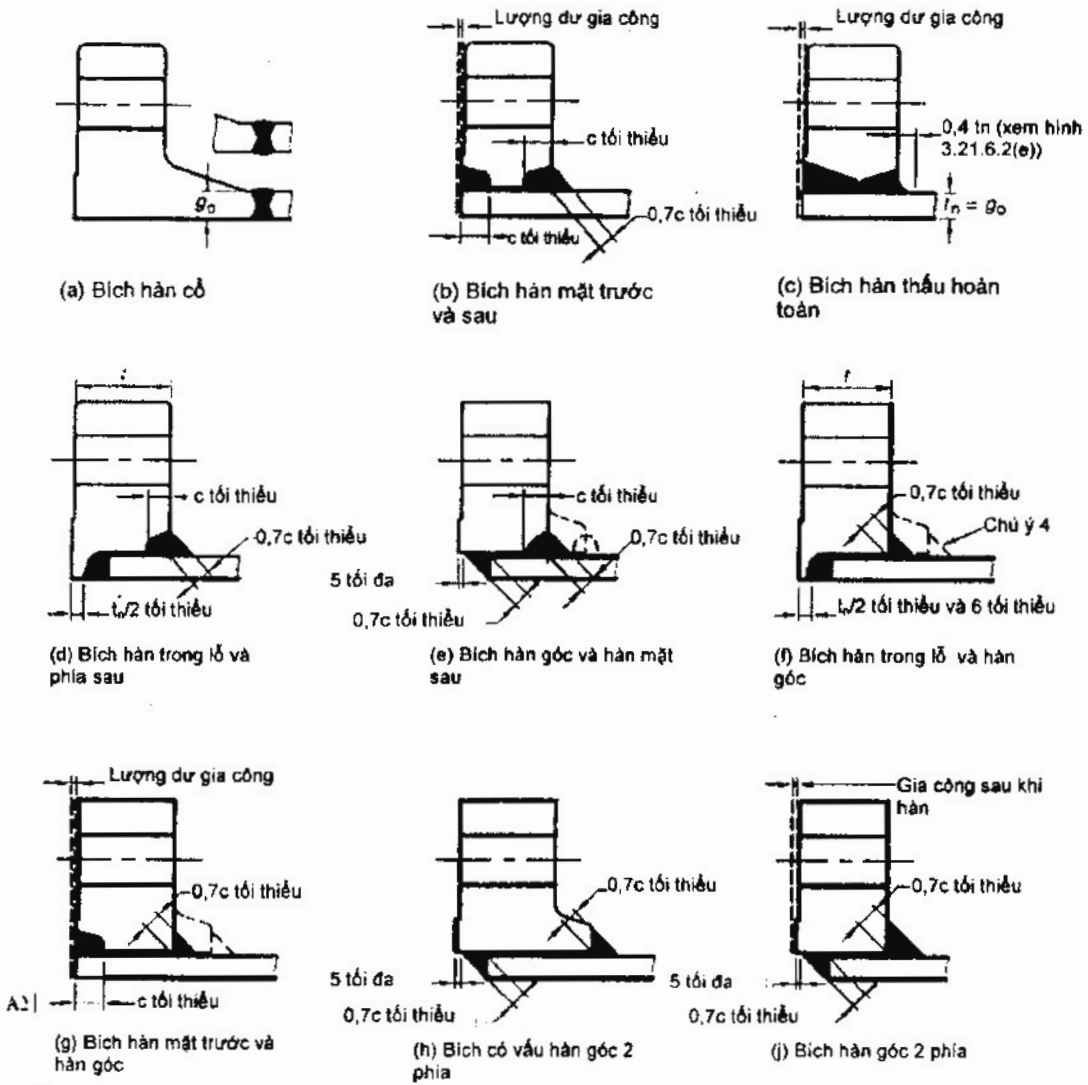
Kiểu nối từ (e) đến (g) - 8,3 MPa ở 50 °C đối với thép cacbon và các dải tương đương, riêng nhiệt độ không vượt quá 425 °C, ví dụ Bảng R của AS 2129.

Kiểu nối (h) và (j) - 4,9 MPa ở 50 °C đối với thép cacbon và các dải tương đương; riêng nhiệt độ không vượt quá 425 °C, ví dụ Bảng J của AS 2129.

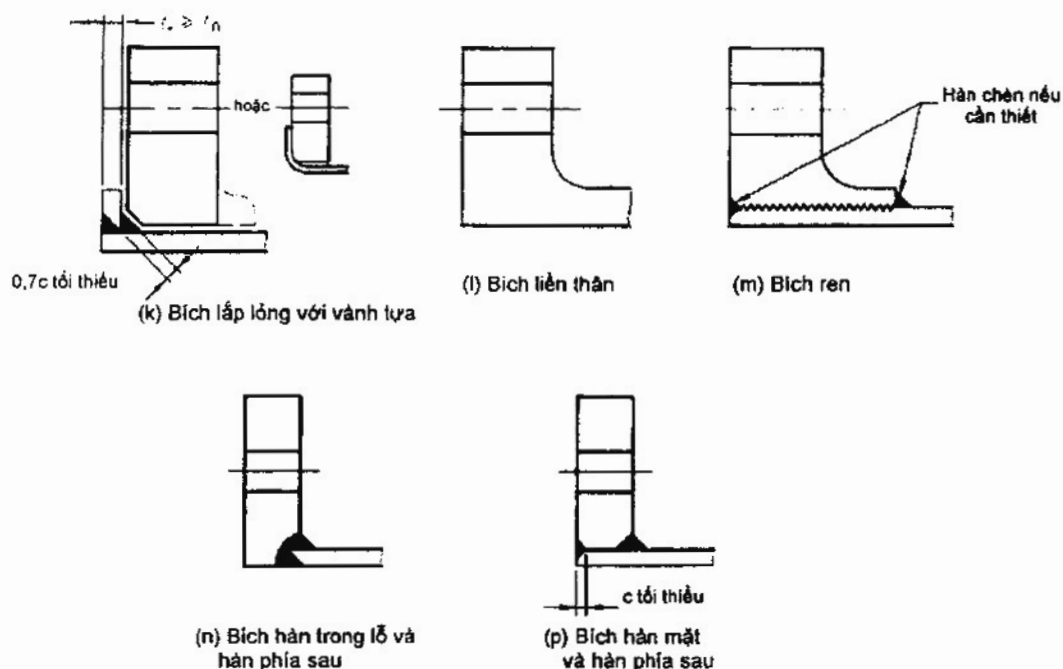
Kiểu nối (b) và các kiểu từ (d) đến (j) - không nên dùng khi biến thiên nhiệt độ có thể gây ra ứng suất dư trong mối hàn hoặc ở khi có thể có nhiều chu kỳ nhiệt độ lớn, đặc biệt là khi bích không được cách nhiệt.

Kiểu ghép (e), (h) và (j) không nên sử dụng trong điều kiện ăn mòn.

Những bích cắm xuyên và bích hàn cổ không nên sử dụng ở những nơi có nhiệt độ làm việc dưới - 45 °C.



Hình 3.21.3 - Các kiểu nối bích điển hình



CHÚ THÍCH

- (a) $c = t_n$ hoặc t_n , chọn giá trị nhỏ hơn. Trong đó t_n được xác định như trong 3.21.6.2.
- (b) t_n = Chiều dày định mức của thân hoặc ống nhánh, trừ phần bổ sung do ăn mòn.
- (c) Xem Hình 3.19.3 về chuẩn bị mối hàn chuẩn. Khi chuẩn bị hàn kiểu chữ j trên Hình 3.21.3 này, thì cũng có thể sử dụng kiểu chữ b.
- (d) Khe hở giữa bích và thành bình hoặc ống không nên vượt quá 3 mm. Khe hở rộng sẽ làm tăng khả năng gây nứt khi hàn, đặc biệt khi chiều dày của vật được nối lớn. Khi hàn những vật mỏng bằng hồ quang điện cực vonfram (hàn TIG) thì khe hở phải được để nhỏ.
- (e) Đối với những thân mỏng, có thể lắp thêm 1 đoạn thân ngắn dày hơn để thuận lợi khi ghép bích.
- (f) Những kích thước bích không được chỉ rõ, xem thêm ở Hình 3.21.6.2.

Hình 3.21.3 - Các kiểu ghép bích điển hình (kết thúc)

3.21.3.4 Giới hạn sử dụng bích có ren

Giới hạn áp suất và nhiệt độ sử dụng của bích có ren, khi độ kín của chỗ nối phụ thuộc vào độ kín của ren, được chỉ ra trong Bảng 3.21.3.4.

Bích có ren không nên dùng cho những ứng dụng khắc nghiệt mang tính chu kỳ, hoặc ứng dụng chịu ăn mòn, trừ khi đã được hàn kín trên bề mặt, hoặc với các ứng dụng dưới -50 °C đối với thép ferit.

Bích có ren, khi độ kín của chỗ nối phụ thuộc vào độ kín của ren, có chứa:

- a) vật liệu mang tính ăn mòn hoặc
- b) các chất lỏng độc hại và dễ cháy, hoặc chất lỏng khó chứa,

phải có tính dễ hàn và phải được hàn kín. Trong trường hợp (a) thì phải được hàn kín trên bề mặt tiếp xúc và trong trường hợp (b) thì phải hàn mặt sau của bích.

3.21.4 Cơ sở thiết kế (xem 3.21.6.2 về những ký hiệu).

3.21.4.1 Yêu cầu chung

Thiết kế mối nối bích bằng bulông bao gồm cả việc lựa chọn gioăng (vật liệu, chủng loại và kích thước), bề mặt bích, chi tiết lắp xiết, lỗ bích, chiều rộng và chiều dày bích. Những phương pháp đưa ra trong các mục dưới đây nói chung là yêu cầu lựa chọn sơ bộ các chi tiết kể trên và tiếp sau đó là thử và hiệu chỉnh.

Kích thước bích phải đảm bảo sao cho ứng suất trong bích được tính toán theo 3.21.4 không vượt quá ứng suất cho phép tính theo 3.21.6.7. Các tính toán phải được thực hiện theo kích thước trong điều kiện bị ăn mòn, tức là cho phép mất đi phần kim loại bằng phần bổ sung do ăn mòn.

Trong thiết kế mối nối bích bằng bulông, các tính toán hoàn chỉnh phải thực hiện cho 2 nhóm điều kiện riêng biệt và độc lập nhau được xác định trong 3.21.4.2 và 3.21.4.3.

CHÚ THÍCH: Khuyến nghị rằng khoảng cách giữa các lỗ bulông trong thiết kế bích chưa qua thử nghiệm không nên lớn hơn kích thước tính được theo các công thức sau (xem 3.21.6.2 về những ký hiệu):

$$P_{b \max} = 2D_b + \frac{6t}{m + 0,5} \text{ đối với những bích có bề mặt hẹp; hoặc:}$$

$$P_{b \max} = 2D_b + \frac{6t}{m + 0,5} \left(\frac{E}{200\,000} \right)^{1/4} \text{ đối với những bích tiếp xúc toàn bộ bề mặt.}$$

Nếu khoảng cách bulông P_b vượt quá $[2D_b + 6t/(m + 0,5)]$ thì mômen tổng của bích sẽ được nhân thêm với hệ số $\left(\frac{P_b}{[2D_b + 6t/(m + 0,5)]} \right)^{0,5}$.

Khoảng cách tối thiểu các bulông sẽ được xác định bằng cách tính toán khoảng cách tối thiểu cần thiết để đưa cờ-lê vào đai ốc và sự cản trở có thể có do các gân giằng hoặc các kết cấu phụ khác.

3.21.4.2 Điều kiện vận hành

Các điều kiện vận hành phải được coi là các điều kiện cần thiết để chịu được lực thủy tĩnh do áp suất thiết kế có thể làm tách rời mối nối, để duy trì trên gioăng hoặc bề mặt tiếp xúc một lực nén đủ để đảm bảo mối nối luôn kín tại nhiệt độ thiết kế. Lực nhỏ nhất là một hàm số phụ thuộc vào áp suất thiết kế, vật liệu gioăng, và diện tích hiệu dụng của mặt gioăng phải được giữ kín dưới áp suất. Lực này được xác định theo công thức 3.21.6.4.1(1) và quyết định một trong hai yêu cầu cho tổng diện tích bulông A_m . Lực này cũng sử dụng để thiết kế bích như được xác định bởi công thức 3.21.6.4.4(1).

Bảng 3.21.3.4 - Giới hạn sử dụng bích có ren

| Vật liệu | Phương pháp ghép | Áp suất cực đại MPa | Nhiệt độ cực đại °C |
|-----------------------------------|-------------------------------------|------------------------|------------------------|
| Thép cacbon và thép cacbon-mangan | Bắt ren và nút | 3,1 | 371 |
| | Ren côn tra vào nhau | 2,1 | 260 |
| | Ren côn tra vào ren vuông song song | 0,86 | 260 |
| Thép hợp kim | Bắt ren và nút | 4,2 | 482 |
| Gang | Ren côn tra vào nhau | 1,05 | 180 |
| | Ren côn tra vào ren vuông song song | 0,86 | 178 |
| Đồng và hợp kim đồng | Bắt ren | Xem tiêu chuẩn AS 2129 | |

3.21.4.3 Điều kiện giữ gioăng

Các điều kiện ép gioăng phải được coi là các điều kiện đang tồn tại khi gioăng hoặc bề mặt tiếp xúc được giữ bằng cách tác dụng lực ép ban đầu bởi các bulông khi lắp mỗi nối, tại nhiệt độ và áp suất khí quyển. Lực nhỏ nhất ban đầu này được coi là đủ để giữ chắc gioăng, lực này là hàm số phụ thuộc vào vật liệu gioăng, diện tích hiệu dụng của gioăng hoặc diện tích tiếp xúc được ép. Lực này được xác định theo công thức 3.21.6.4.1(2) và nó quyết định yêu cầu kia (trong 2 yêu cầu) cho tổng diện tích bulông A_{m2} . Khi thiết kế mặt bích, lực này được biến đổi theo công thức 3.21.6.4.4(2) để xét đến những điều kiện vận hành, khi các điều kiện này quyết định tổng diện tích bulông cần thiết A_m , cũng như tổng diện tích bulông thực tế đã có được A_b .

3.21.5 Vật liệu và những phụ kiện của bích

3.21.5.1 Yêu cầu chung

Vật liệu dùng cho các mối nối bích bằng bulông phải tuân theo các yêu cầu của Bảng 3.3.1 và 2.2 (áp dụng thích hợp).

3.21.5.2 Bích

Bích làm bằng thép ferit và thiết kế theo 3.21.5, phải được thường hóa hoặc xử lý nhiệt kiểu ủ toàn bộ nếu chiều dày tấm phôi bích trước khi gia công vượt quá 75 mm.

Vật liệu mà tại đó thực hiện mối hàn phải được chứng tỏ là có tính hàn tốt. Việc xác nhận đạt yêu cầu của quy trình hàn theo AS 3992 được coi là sự kiểm chứng. Không được hàn trên thép có hàm lượng carbon lớn hơn 0,35%. Tất cả các mối hàn trên mỗi nối bích phải tuân theo những yêu cầu xử lý nhiệt sau hàn nêu trong tiêu chuẩn AS 4458.

Các bích chế tạo có cổ có thể được gia công từ thanh thép cán nóng hoặc rèn. Trục của bích hoàn thiện phải song song với trục dài của thanh thép trước khi gia công (không nhất thiết hai trục này phải đồng tâm).

Bích có cổ (ngoại trừ như cho phép trên đây) không được gia công từ vật liệu thép tấm hoặc thép tròn có sẵn, trừ khi vật liệu đó đã được tạo thành vành tròn, với điều kiện:

- (i) Trên vành tròn được tạo thành từ tấm, bề mặt tấm ban đầu phải song song với trục của bích sau gia công (không nhất thiết bề mặt tấm ban đầu phải là bề mặt bích sau gia công).
- (ii) Những mối nối trên vành tròn phải là mối hàn giáp mép và phải tuân thủ các yêu cầu của tiêu chuẩn này. Chiều dày sử dụng để xác định yêu cầu khử ứng suất và chụp tia-X phải là giá trị nhỏ hơn trong các giá trị:
 t và $(A - B)/2$ (3.21.5.2)
 các ký hiệu được định nghĩa như trong 3.21.6.2.
- (iii) Mặt sau của bích và bề mặt ngoài cùng của cổ phải được kiểm tra bằng các phương pháp không phá hủy như kiểm tra bằng hạt từ hoặc thăm thấu để đảm bảo rằng các bề mặt này không có khuyết tật.

3.21.5.3 Chi tiết lắp xiết

3.21.5.3.1 Yêu cầu chung

Vật liệu sử dụng cho chi tiết lắp xiết phải phù hợp để sử dụng ở mọi nhiệt độ và điều kiện dự định sẽ làm việc.

Phải lưu ý để tránh sự quá ứng suất của các chi tiết lắp xiết có đường kính nhỏ khi bị xiết chặt, và tránh làm kẹt ren. Để tránh quá ứng suất, nên dùng cờ-lê quay hoặc các dụng cụ tương tự đối với các chi tiết lắp xiết có đường kính đến 38 mm. Để tránh bị kẹt ren, đai ốc và bulông nên được chế tạo từ các vật liệu khác nhau hoặc từ các vật liệu có cấp bền và độ cứng khác nhau. Xem Phụ lục D về ăn mòn của các kim loại không giống nhau.

Vật liệu chi tiết lắp xiết cùng thuộc tính với vật liệu bích và có sức bền thích hợp sẽ có khả năng tránh được các vấn đề về ăn mòn.

3.21.5.3.2 Bulông, đinh vít, vít cấy và chốt ren

Các yêu cầu sau phải được đáp ứng:

- (a) Vật liệu làm bulông bao gồm cả đinh vít, vít cấy và chốt ren phải tuân theo thông số trong Bảng 3.21.5 (trong đó có chỉ ra cả sức bền thiết kế).
- (b) Khi bulông được gia công từ vật liệu cán nóng có xử lý nhiệt, vật liệu gia công nguội mà sau đó không được gia công nóng hoặc ủ, thì sức bền thiết kế phải dựa trên điều kiện của vật liệu được chọn (xem Bảng 3.21.5).

- (c) Khi bulông được chế tạo bằng phương pháp chồn nóng, phải áp dụng sức bền thiết kế đối với vật liệu đã được ủ cho trong Bảng 3.21.5, trừ khi người sản xuất cung cấp đủ dữ liệu kiểm soát để chứng tỏ rằng các tính chất chịu kéo của thanh cán nóng hoặc rèn nóng được đáp ứng. Trong trường hợp này, có thể áp dụng sức bền thiết kế đối với vật liệu trong điều kiện được hoàn thiện nóng.
- (d) Khi bulông được chế tạo bằng phương pháp chồn nguội, phải áp dụng sức bền thiết kế đối với vật liệu đã được ủ cho trong Bảng 3.21.5, trừ khi người sản xuất cung cấp đủ dữ liệu kiểm soát để chứng tỏ rằng có thể sử dụng sức bền thiết kế lớn hơn, như thỏa thuận. Trong mọi trường hợp nào, những ứng suất này không được vượt quá giá trị cho trong Bảng 3.21.5 đối với các thanh gia công nguội có sẵn.
- (e) Bulông và vít cấy phải được bảo vệ thích hợp để tránh bị ăn mòn, nhưng khi vẫn có thể bị ăn mòn thì nên tăng kích cỡ hoặc thay vật liệu.
- (f) Tất cả các bulông phải được rèn, ép hoặc gia công từ một thanh liền, ngoại trừ bulông chữ "T" hoặc bulông có ổ xoay thì bulông có thể được hàn với phần ngang hoặc ổ xoay, với điều kiện là vật liệu có tính hàn tốt và bulông phải được thường hóa sau khi hàn và mối hàn phải được kiểm tra bằng tia X.
- (g) Khi nhiệt độ kim loại vượt quá 400 °C thì phải dùng chốt ren (gu-giông 2 đầu bắt đai ốc). Những chốt ren này phải có ren trên toàn bộ chiều dài, hoặc có đoạn không tiện ren nhưng được giảm đường kính đến chân ren. Độ bóng bề mặt ít nhất phải bằng R_a 0,8 μ m.
- (h) Bulông có độ bền cao hoặc bulông hợp kim phải được đánh dấu để nhận dạng vật liệu.

CHÚ THÍCH: Độ linh động của mỗi ghép được tăng lên do thân bulông được tiết giảm, sử dụng vòng đệm và tăng chiều dài bulông một cách thích hợp, và điều này đôi khi là rất cần thiết khi bulông ít linh động hơn so với bích, chẳng hạn như khi bulông ngắn và có đường kính lớn bằng thép được lắp trên bích nhôm. Tăng độ linh động của mỗi ghép bulông cũng có thể cần thiết để giảm thiểu những ảnh hưởng của sự giãn nở chênh lệch do có hệ số giãn nở nhiệt khác nhau, đặc biệt là khi khởi động hoặc dừng thiết bị.

3.21.5.3.3 Đai ốc

Những yêu cầu sau phải được đáp ứng:

- (a) Đai ốc phải thích hợp với điều kiện làm việc và được làm từ vật liệu kê trong Bảng 3.21.5 hoặc bằng thép cacbon-molipđen theo tiêu chuẩn BS 4882 - cấp 4, 4B hoặc 4L hoặc theo tiêu chuẩn ASTM A 194 - cấp 4.
- (b) Đai ốc phải được sử dụng trong những giới hạn nêu trong Bảng 3.21.5. Đai ốc bằng thép cacbon-molipđen cấp 4 và 4B trong tiêu chuẩn BS 4882 không được dùng ở nhiệt độ làm việc vượt quá 600 °C hoặc thấp hơn âm 29 °C. Đai ốc bằng thép cacbon-molipđen nhưng đáp ứng được yêu cầu kiểm tra và đập theo tiêu chuẩn ở Mục (a) bên trên có thể được dùng ở nhiệt độ âm đến âm 100 °C.

Đai ốc có thể được làm từ vật liệu có thông số như các chi tiết lắp xiết mà nó được lắp vào, nhưng đối với nhiệt độ làm việc trên 290 °C thì độ cứng (hoặc độ bền) của đai ốc bằng thép ferit nên khác độ cứng (hoặc độ bền) của bulông.

- (c) Đai ốc phải được thiết kế theo tiêu chuẩn, nhưng có thể có các hình dạng thực tế khác như đai ốc có lỗ hay tai vòng để vận bằng thanh gạt hoặc tương tự, miễn là chiều sâu phần có ren không được nhỏ hơn đường kính vòng ren và khi được xiết thì phải cài sâu vào bulông hoặc chốt ren ít nhất một chiều dài bằng chiều sâu phần có ren.
- (d) Mặt ép của đai ốc phải được gia công khi nhiệt độ làm việc lớn hơn 400 °C.
- (e) Phần ren của đai ốc có mũ hoặc đai ốc bịt đầu phải có chiều dài không nhỏ hơn 1,5 lần đường kính vòng ren.

3.21.5.3.4 Vòng đệm

Sử dụng vòng đệm là tùy thực tế. Khi sử dụng, đệm phải được làm từ vật liệu rèn và có độ cứng và thành phần xấp xỉ như của đai ốc khi được lắp với bulông hoặc chốt ren thép cacbon hoặc thép hợp kim.

3.21.5.3.5 Ren

Ren trên các bulông thường được tháo lắp nên là loại ren hình thang và đai ốc phải có chiều dài phần ren không nhỏ hơn 1,5 lần đường kính vòng ren. Đối với bulông có thân nguyên vẹn (đường kính thân bằng đường kính đỉnh ren) thì chiều dài phần ren bên dưới đai ốc ít nhất phải bằng đường kính bulông.

Tổ hợp bulông và đai ốc phải lắp vừa hoặc lắp chặt.

3.21.5.3.6 Kích cỡ

Bulông và chốt ren phải có đường kính định mức không ít hơn 12 mm, riêng trường hợp được chế tạo từ vật liệu có sức bền cao thì đường kính nhỏ nhất là 8 mm. Những bulông nhỏ hơn các cỡ trên đây hoặc lớn hơn 50 mm thì yêu cầu phải có kỹ thuật xiết đặc biệt và nên tránh sử dụng nếu có thể.

Khi các chi tiết lắp xiết thường xuyên phải tháo lắp hoặc khi chỉ có 1 hoặc 2 bulông giữ mỗi nối thì nên tăng đường kính bulông.

CHÚ THÍCH: Thông số của bulông phải lấy theo tiêu chuẩn bulông thích hợp. Diện tích lõi (diện tích tiết diện tại chân ren) của bulông theo tiêu chuẩn AS/NZS 1110 được cho dưới đây:

| Đường kính danh nghĩa | M8 | M10 | M12 | M16 | M20 | M24 | M30 | M36 |
|---|------|------|------|-----|-----|-----|-----|-----|
| Tiết diện ngang tại chân ren (mm ²) | 32,8 | 52,3 | 76,2 | 144 | 225 | 324 | 519 | 759 |

Những bulông khác theo hệ ren mét, xem tiêu chuẩn AS 1275 hoặc AS 1721. Đối với các bulông theo hệ ren khác, xem các tiêu chuẩn tương ứng.

3.21.5.3.7 - Lắp vít cấy

Khi các lỗ được ta-rô để lắp vít cấy hoặc tương tự, thì phần ren phải đủ và sạch, và phải ăn khớp với vít cấy trên khoảng chiều dài không nhỏ hơn đường kính vít cấy d_s và không nhỏ hơn giá trị tính theo công thức cho dưới đây:

$$0,75d_s \times \frac{\text{Độ bền thiết kế của vật liệu vít cấy tại nhiệt độ thiết}}{\text{Độ bền thiết kế của vật liệu ổ ren tại nhiệt độ thiết kế}}$$

Trong đó: d_s là đường kính của vít cấy, tuy nhiên đoạn ăn khớp ren cần không vượt quá $1,5d_s$.

3.21.5.3.8 - Bulông lật

Bulông lật phải:

- (a) có chốt cho ổ xoay đỡ trên mỗi đầu và được kẹp chắc chắn trong các đỡ;
- (b) có diện tích tiết diện nhỏ nhất của chốt trên mỗi phía của bulông không nhỏ hơn 0,9 lần diện tích tiết diện bulông tính tại chân ren;
- (c) được thiết kế để tránh vô tình rơi lỏng bulông (ví dụ vòng đệm bị lổm vào cửa) và;
- (d) được lắp với vòng đệm có chiều dày không nhỏ hơn 25% đường kính bulông.

BẢNG 3.21.5 - Độ bền kéo thiết kế (MPa) đối với các chi tiết lắp xiết để bất bích

| Vật liệu | | | | | Chú thích | MDMT °C | Khi nhiệt độ thiết kế không vượt quá °C (Chú thích 1) | | | | | | | | | | | | | | | | | | | | |
|--|-----------------------------------|-----------------------|---------------|----------------------------|---------------|-------------|---|-----|-----|-----|---------------|-----|-----|-----|-----|-----|-----|-----|-----|-----|-----|-----|-----|-----|-----|-----|--|
| Loại | Tiêu chuẩn | Cấp | Xử lý nhiệt | Đường kính (mm) | | | Nhiệt độ tối thiểu 60 | 100 | 150 | 200 | 250 | 300 | 325 | 350 | 375 | 400 | 425 | 450 | 475 | 500 | 525 | 550 | 575 | 600 | 625 | 650 | |
| Thép carbon | | | | | | | | | | | | | | | | | | | | | | | | | | | |
| | AS/NZS 1110 AS B148 AS 2465 | 4.6 Điều 2 A, B | | Tất cả Tất cả Tất cả | | -30 | 80 | 60 | 80 | 80 | 50 | | | | | | | | | | | | | | | | |
| | AS/NZS 1110 AS 2465 | 5.8 P | | Tất cả Tất cả | | -30 | 100 | 100 | 100 | 100 | 100 | 100 | 100 | | | | | | | | | | | | | | |
| | AS/NZS 1110 AS 2465 | 6.8 S | | Tất cả Tất cả | | -30 | 160 | 160 | 160 | 160 | 160 | 160 | 160 | | | | | | | | | | | | | | |
| | AS 1252 | — | | Tất cả | | -30 | 130 | 130 | 130 | 130 | 130 | 130 | 130 | | | | | | | | | | | | | | |
| Thép hợp kim | | | | | | | | | | | | | | | | | | | | | | | | | | | |
| 1Cr-0.2Mo | ASTM A 320 ASTM A 193 | L7 B7 | | ≤ 65 ≤ 65 > 65 ≤ 102 | 2,3 2,3 | -100 -45 | 172 | 172 | 172 | 172 | 200° lớn nhất | | | | | | | | | | | | | | | | |
| | | | | | | | 172 | 172 | 172 | 172 | 172 | 172 | 172 | 172 | 172 | 163 | 145 | 121 | 93 | 69 | 43 | | | | | | |
| | | | | | | | 158 | 158 | 158 | 158 | 158 | 158 | 158 | 158 | 158 | 153 | 138 | 115 | 92 | 69 | 43 | | | | | | |
| 5Cr-1/2Mo | ASTM A 193 | B5 | | ≤ 102 | 2,3,9 | -30 | 138 | 138 | 138 | 138 | 138 | 138 | 138 | 138 | 138 | 138 | 129 | 104 | 78 | 58 | 45 | 34 | 28 | 19 | 13 | 8,6 | |
| 1Cr-1/2Mo -V | ASTM A 193 | B16 | | ≤ 65 > 65 ≤ 102 | 2,3 | -30 | 172 | 172 | 172 | 172 | 172 | 172 | 172 | 172 | 172 | 172 | 163 | 147 | 121 | 92 | 61 | 35 | | | | | |
| | | | | | | | 152 | 152 | 152 | 152 | 152 | 152 | 152 | 152 | 152 | 152 | 148 | 131 | 113 | 90 | 61 | 35 | | | | | |
| Thép hợp kim cao | | | | | | | | | | | | | | | | | | | | | | | | | | | |
| 13Cr | ASTM A 193 | B6(410) | | ≤ 102 | 2,9 | -30 | 146 | 146 | 146 | 146 | 146 | 146 | 146 | 146 | 146 | 146 | 134 | 107 | 89 | | | | | | | | |
| 18Cr-8 Ni | ASTM A 193 | B8(304) | | Tất cả | 2,4,5, 7,8 | -200 | 128 | 106 | 96 | 88 | 85 | 79 | 78 | 77 | 76 | 75 | 73 | 71 | 70 | 69 | 68 | 67 | 65 | 58 | 53 | 42 | |
| 18Cr-8Ni-Ti | ASTM A 193 | B8T | | Tất cả | 2,4,5, 6,8 | -200 | 129 | 109 | 97 | 89 | 84 | 79 | 77 | 76 | 75 | 75 | 74 | 73 | 73 | 73 | 72 | 68 | 58 | 45 | 34 | 25 | |
| 18Cr-9Ni-Nb | ASTM A 193 | B8C(347) | | Tất cả | 2,4,5, 8 | -200 | 129 | 118 | 110 | 104 | 98 | 94 | 92 | 90 | 89 | 88 | 88 | 87 | 87 | 87 | 87 | 84 | 78 | 59 | 42 | 30 | |
| 18Cr-12Ni-2Mo | ASTM A 193 | BBM(316) | | Tất cả | 2,4,5, 7,8 | -200 | 128 | 110 | 101 | 92 | 87 | 83 | 80 | 79 | 78 | 77 | 76 | 75 | 75 | 74 | 74 | 73 | 72 | 69 | 64 | 51 | |
| Vật liệu | | | | | Chú thích | MDMT °C | Khi nhiệt độ thiết kế không vượt quá °C (Chú thích 1) | | | | | | | | | | | | | | | | | | | | |
| Loại | Tiêu chuẩn | Cấp | Xử lý nhiệt | Đường kính (mm) | | | Nhiệt độ tối thiểu 60 | 75 | 100 | 125 | 150 | 175 | 200 | 225 | 250 | 275 | 300 | 325 | 350 | 375 | 400 | 450 | 500 | 550 | 600 | 650 | |
| Niken và hợp kim Niken (Chú thích 10) | | | | | | | | | | | | | | | | | | | | | | | | | | | |
| Niken | ASTM B 160 | 200 | Ủ | Tất cả | | | 26 | 28 | 28 | 28 | 26 | 26 | 26 | 26 | 26 | 26 | 26 | 26 | 26 | 26 | 26 | 26 | 26 | 26 | 26 | 26 | |
| | | 200 | Ủ nóng | Tất cả | | | 28 | 28 | 28 | 28 | 26 | 26 | 26 | 26 | 26 | 26 | 26 | 26 | 26 | 26 | 26 | 26 | 26 | 26 | 26 | 26 | |
| | | 200 | Cán nguội | Tất cả | | | 89 | 88 | 88 | 88 | 86 | 86 | 86 | 86 | 86 | 86 | 86 | 86 | 86 | 86 | 86 | 86 | 86 | 86 | 86 | 86 | |
| Niken carbon thấp | ASTM B 160 | 201 | Ủ hoặc ủ nóng | Tất cả | | | 17 | 17 | 17 | 16 | 16 | 16 | 16 | 16 | 16 | 16 | 16 | 16 | 16 | 16 | 16 | 15 | 14 | 13 | 11 | 8 | |

BẢNG 3.21.5 - (tiếp theo)

| Vật liệu | | | | | Chủ thích | MDMT °C | Khi nhiệt độ thiết kế không vượt quá °C (Chủ thích t) | | | | | | | | | | | | | | | | | | | | | |
|---|------------|---------|-------------------|--------------------|-----------|------------|---|-----|-----|-----|-----|-----|-----|-----|-----|-----|-----|-----|-----|-----|-----|-----|-----|-----|-----|-----|--|--|
| Loại | Tiêu chuẩn | Cấp | Xử lý nhiệt | Đường kính (mm) | | | Nhiệt độ tối thiểu 50 | 75 | 100 | 125 | 150 | 175 | 200 | 225 | 250 | 275 | 300 | 325 | 350 | 375 | 400 | 450 | 500 | 550 | 600 | 650 | | |
| Niken và hợp kim Niken - tiếp theo (Chủ thích 10) | | | | | | | | | | | | | | | | | | | | | | | | | | | | |
| Niken - Đồng | ASTM B 164 | 400-405 | Ủ | Tất cả | | 43 | 40 | 39 | 37 | 36 | 35 | 34 | 34 | 34 | 34 | 34 | 34 | 34 | 34 | 34 | 34 | 33 | | | | | | |
| | | 400 | Ủ nóng | Tất cả > 54 | | 89 | 67 | 65 | 66 | 65 | 64 | 62 | 61 | 59 | 59 | 59 | 59 | 59 | 59 | 59 | 59 | 58 | 45 | | | | | |
| | | 400 | Ủ nóng | > 54 | | 52 | 51 | 51 | 50 | 49 | 48 | 47 | 46 | 45 | 45 | 45 | 45 | 45 | 44 | 43 | 36 | | | | | | | |
| | | 405 | Ủ nóng | ≤ 78 | | 61 | 60 | 59 | 58 | 57 | 56 | 55 | 54 | 53 | 52 | 52 | 52 | 52 | 52 | 51 | 41 | | | | | | | |
| | | 400 | Giảm US kéo nguội | Tất cả | 13 | 86 | 83 | 82 | 80 | 79 | 79 | 78 | 78 | 78 | | | | | | | | | | | | | | |
| | | 400 | Giảm US kéo nguội | ≤ 90 | 13 | 121 | 118 | 116 | 114 | 112 | 109 | 107 | 107 | 106 | | | | | | | | | | | | | | |
| | | 400 | Giảm US kéo nguội | Tất cả | 13 | 95 | 91 | 89 | 88 | 87 | 86 | 86 | 85 | 85 | | | | | | | | | | | | | | |
| | | 400 | Cán nguội | Tất cả | 13 | 95 | 91 | 89 | 88 | 87 | 86 | 86 | 85 | 85 | | | | | | | | | | | | | | |
| | | 405 | Cán nguội | Tất cả | 13 | 88 | 84 | 82 | 81 | 79 | 78 | 77 | 77 | | | | | | | | | | | | | | | |
| Niken - Crom | ASTM B 186 | 600 | Ủ | Tất cả | | 80 | 57 | 56 | 55 | 54 | 54 | 53 | 53 | 52 | 52 | 52 | 51 | 51 | 50 | 50 | 48 | 47 | 41 | 20 | 14 | | | |
| | | 600 | Ủ nóng | > 76 tất cả cơ | | 60 | 56 | 58 | 57 | 56 | 56 | 55 | 55 | 55 | 55 | 55 | 55 | 55 | 55 | 54 | 52 | 51 | 50 | 48 | 38 | | | |
| | | 600 | Ủ nóng | ≤ 78 | | 89 | 67 | 65 | 64 | 64 | 63 | 63 | 63 | 63 | 63 | 63 | 62 | 62 | 61 | 61 | 60 | 59 | 56 | 49 | 38 | | | |
| | | 600 | Cán nguội | Tất cả | 13,14 | 89 | 67 | 65 | 64 | 64 | 63 | 63 | 63 | 63 | | | | | | | | | | | | | | |
| Niken Molipden | ASTM B 335 | B | Ủ | Tất cả | | 79 | 72 | 69 | 68 | 68 | 65 | 63 | 62 | 61 | 60 | 58 | 57 | 57 | 57 | 57 | | | | | | | | |

| Vật liệu | | | | | Chủ thích | MDMT °C | Khí nhiệt độ thiết kế không vượt quá °C (Chú thích 1) | | | | | | | | | | | | | | | | | | | |
|--|------------|-----------------------------|-------------|--------------------|-----------|------------|---|----------------|----------|----------|----------|-----|-----|-----|-----|-----|-----|-----|-----|-----|-----|-----|-----|-----|-----|-----|
| Loại | Tiêu chuẩn | Cấp | Xử lý nhiệt | Đường kính (mm) | | | Nhiệt độ tối thiểu 50 | 75 | 100 | 125 | 150 | 175 | 200 | 225 | 250 | 275 | 300 | 325 | 350 | 375 | 400 | 450 | 500 | 550 | 600 | 650 |
| Đồng và hợp kim đồng | | | | | | | | | | | | | | | | | | | | | | | | | | |
| Đồng | AS 1567 | 102A, 110A, 120C 122A | O | Tất cả | | | 17 | 15 | 14 | 13 | 13 | 11 | 11 | | | | | | | | | | | | | |
| Đồng - Silic | AS 1567 | 655A | O | 6 ≤ 70 | 12 | | 26 | 28 | 28 | 26 | 26 | 24 | | | | | | | | | | | | | | |
| | | | M | 6 ≤ 20 20 ≤ 50 | 12 12 | 65 60 | 65 60 | 64 59 | 82 57 | 61 58 | 59 54 | | | | | | | | | | | | | | | |
| Nhôm - Đồng | AS 1567 | 623B | M | 6 < 50 | | | 55 | 55 | 55 | 55 | 54 | 54 | 53 | 52 | 52 | | | | | | | | | | | |
| Nhôm và hợp kim nhôm (Chú thích 10) | | | | | | | | | | | | | | | | | | | | | | | | | | |
| Al-Cu-Mn-Si | ASTM B211 | 2014 | T6 | 3 ≤ 200 | 11 | | 90 | 83 | 78 | 70 | 60 | 31 | 21 | | | | | | | | | | | | | |
| — | ASTM B211 | 2024 | T4 | 12 ≤ 110 | 11 | | 72 | 70 | 68 | 65 | 54 | 43 | 34 | | | | | | | | | | | | | |
| Al-Cu-1,5Mn | AS 1865 | 6081, 6262 | T6 | 10 ≤ 150 | 11 | | 52 | Không hiển thị | | | | | | | | | | | | | | | | | | |
| | | | | < 10 | 11 | | 58 | 56 | 54 | 51 | 43 | 34 | 24 | | | | | | | | | | | | | |
| | | | | 3 ≤ 200 | 11 | | 58 | 56 | 54 | 51 | 43 | 34 | 24 | | | | | | | | | | | | | |
| ASTM B211 | 8081, 8262 | T6 hạn | 3 ≤ 200 | — | | 33 | 32 | 31 | 30 | 27 | 24 | 19 | | | | | | | | | | | | | | |

CHÚ THÍCH: cho Bảng 3.21.5:

- 1 Ứng suất ở nhiệt độ trung gian được xác định bằng nội suy tuyến tính.
- 2 Những giá trị ứng suất được thiết lập chỉ căn cứ vào độ bền và sẽ thỏa mãn với những ứng dụng bình thường. Đối với những mối ghép bằng bulông, khí yêu cầu không được rò rỉ trong thời gian dài mà không cần xiết lại, thì có thể cần những giá trị ứng suất thấp hơn được xác định từ độ linh hoạt tương đối của bích và bulông, và các tính chất nơi lồng tương ứng.
- 3 Giữa nhiệt độ tối thiểu trong bảng và 200 °C, thì giá trị ứng suất tính bằng giá trị thấp hơn của hai giá trị sau sẽ được chấp nhận: 20% của độ bền kéo định mức hoặc 25% độ bền chảy định mức nhỏ nhất.
- 4 Những giá trị này được chấp nhận với vật liệu đã được xử lý thấm cacbon.
- 5 Ở nhiệt độ trên 525 °C, những giá trị ứng suất này chỉ được áp dụng khi hàm lượng cacbon đạt trên 0,04%.
- 6 Khi nhiệt độ trên 525 °C, các giá trị ứng suất này chỉ được áp dụng nếu vật liệu được xử lý nhiệt ở nhiệt độ trên 1075 °C.
- 7 Khi nhiệt độ trên 525 °C, các giá trị ứng suất này chỉ được áp dụng nếu vật liệu đã được xử lý nhiệt ở nhiệt độ trên 975 °C.
- 8 Bulông bằng thép auxenit sử dụng cho mối ghép có áp lực phải có đường kính không nhỏ hơn 10 mm.
- 9 Những vật liệu này được sử dụng bình thường bởi vì có tính chống ăn mòn.
- 10 Không có giới hạn nhiệt độ thấp hơn đối với những vật liệu đó.
- 11 Những giá trị ứng suất đưa ra trong bảng không áp dụng được khi có sử dụng hàn hoặc cắt bằng nhiệt.
- 12 Hợp kim đồng-silic không phải luôn thích hợp đối với một số môi trường và ở vùng nhiệt độ cao, đặc biệt là trong môi trường hơi nước trên 100 °C. Người sử dụng phải tìm một hợp kim thích hợp để sử dụng.
- 13 Nhiệt độ làm việc tối đa được tùy ý đặt là 250 °C. Bởi vì, ram mạnh hơn sẽ ảnh hưởng bất lợi đến độ bền thiết kế khi rơi vào vùng nhiệt độ dao-gãy.
- 14 Độ bền thiết kế đối với ram chuốt nguội dựa vào tính chất cán nóng trước khi có các thông số cần thiết về chuốt nguội.

Bulông phải được chế tạo theo tiêu chuẩn nêu trong 3.21.5.3.2(f). Ứng suất cắt và ứng suất nén không được vượt quá 160% và 80% (tương ứng) của ứng suất thiết kế trong Bảng 3.21.5. Ứng suất uốn không được vượt quá ứng suất thiết kế trong Bảng 3.21.5.

3.21.5.4 Gioăng

Gioăng phải được làm bằng vật liệu không bị ảnh hưởng nghiêm trọng bởi môi chất trong bình trong mọi điều kiện vận hành được dự liệu trước. Gioăng phi kim loại không được sử dụng ở nhiệt độ tính toán cao hơn 400 °C và không được sử dụng trong các mối nối gioăng không xẻ rãnh (có bề mặt phẳng hoặc nhô cao) đối với các điều kiện sau:

- chứa môi chất độc hại và dễ cháy ở áp suất lớn hơn 8,3 MPa tại nhiệt độ môi trường hoặc các dải áp suất nhiệt độ tương đương của bích; và
- chứa môi chất không độc hại và không cháy nhưng ở áp suất trên 12,5 MPa tại nhiệt độ môi trường hoặc các dải áp suất nhiệt độ tương đương của bích.

Vật liệu làm gioăng cần được sử dụng trong các môi trường làm việc được người chế tạo khuyến nghị.

Gioăng kiểu tự sinh lực (kiểu vòng chữ O, vòng chữ delta Δ và kiểu thấu kính) thường được sử dụng trong những ứng dụng có áp suất cao. Các mối nối loại này thường không cần tải trọng cơ học để ép gioăng, do phản lực của gioăng là không đáng kể nên tổng lực xiết bulông chỉ là lực để thắng áp lực thủy tĩnh.

3.21.6 Bích có bề mặt hẹp và có gioăng kiểu vành tròn

3.21.6.1 Phạm vi

Những phương pháp thiết kế bích mô tả trong 3.21.6 này và trong các điều từ 3.21.1 đến 3.21.5 là áp dụng cho những bích tròn chịu áp lực từ bên trong bình với gioăng nằm hoàn toàn bên trong vòng tròn được bao quanh bởi các lỗ bulông và không tiếp xúc nào bên ngoài đường tròn đó. Các biến thể được đề cập đến trong 3.21.7 và 3.21.8 về thiết kế các bích chia mảnh hoặc bích không tròn và trong 3.21.9 về thiết kế bích chịu áp lực ngoài.

3.21.6.2 Ký hiệu

Những ký hiệu được định nghĩa bên dưới đây được sử dụng trong các công thức thiết kế bích (xem Hình 3.21.6.2 và 3.21.12.2). Các ký hiệu bổ sung và thay đổi để sử dụng cho bích tiếp xúc toàn bề mặt, cho bích đảo chiều được đưa ra trong 3.21.11.2 và 3.21.12.2 tương ứng.

- Đường kính ngoài của bích hoặc đường kính tính đến chân rãnh (nếu bích có các lỗ được xẻ rãnh và kéo dài ra đến mép ngoài của bích), tính bằng milimét.
- Tổng diện tích tiết diện thực của các bulông tính theo đường kính chân ren hoặc tính tại vị trí có tiết diện nhỏ nhất của các bulông khi chịu ứng suất, tính bằng milimét vuông.

- A_m Tổng diện tích tiết diện các bulông cần thiết, được tính là giá trị lớn hơn trong hai giá trị A_{m1} và A_{m2} , tính bằng milimét vuông.
- A_{m1} Tổng diện tích tiết diện các bulông (tính theo đường kính chân ren hoặc tại vị trí có tiết diện nhỏ nhất của bulông khi chịu ứng suất) cần thiết cho điều kiện vận hành, tính bằng milimét vuông.
 $= W_{m1}/S_b$.
- A_{m2} Tổng diện tích tiết diện các bulông (tính theo đường kính chân ren hoặc tại vị trí có tiết diện nhỏ nhất khi chịu ứng suất) cần thiết để ép gioăng, tính bằng milimét vuông.
 $= W_{m2}/S_a$.
- B Đường kính trong của bích, tính bằng milimét. Khi $B < 20g_1$ thì người thiết kế sẽ tùy ý lựa chọn để thay B_1 cho B trong công thức tính ứng suất dọc S_H .
- $B_1 = B + g_1$ đối với bích kiểu lắp lỏng có cổ và với bích kiểu liền thân khi $f < 1$.
 $= B + g_0$ đối với bích kiểu liền thân khi $f \geq 1$.
- b Chiều rộng ép gioăng hiệu dụng hay chiều rộng bề mặt tiếp xúc mỗi ghép, tính bằng milimét (xem chú thích bên dưới và 3.21.6.4.1(a)).
- 2b Chiều rộng chịu áp hiệu dụng của gioăng hoặc chiều rộng bề mặt tiếp xúc mỗi ghép, tính bằng milimét (xem chú thích bên dưới và 3.21.6.4.1(a)).
- b_0 Chiều rộng ép gioăng cơ bản, tính bằng milimét (tra trong Bảng 3.21.6.4(B)).
- C Đường kính vòng tâm lỗ bulông, tính bằng milimét.
- c Kích thước cơ sở sử dụng cho kích cỡ tối thiểu của mối hàn, được xác định bằng đại lượng nhỏ hơn trong số 2 giá trị t_n và t_x , tính bằng milimét.
- D Đường kính lỗ bulông, tính bằng milimét.
- D_0 Đường kính ngoài của bulông, tính bằng milimét.
- d Hệ số, tính bằng milimét khối .
 - Đối với bích kiểu liền thân $= \frac{U}{V} h_0 g_0^2$.
 - Đối với bích kiểu lắp lỏng $= \frac{U}{V_L} h_0 g_0^2$.
- E Môđul đàn hồi của vật liệu làm bích ở nhiệt độ làm việc (xem Bảng 3.3.7), tính bằng megapascal.
- e Hệ số, tính bằng mm^{-1} .
 - Đối với bích kiểu liền thân $= F/h_0$.
 - Đối với bích kiểu lắp lỏng $= F_L/h_0$.
- F Hệ số cho bích kiểu liền thân (xem trên Hình 3.21.6.6(B)).

- F_L Hệ số đối với bích kiểu lắp lỏng (xem trên Hình 3.21.6.6(D)).
- f Hệ số hiệu chỉnh ứng suất của cổ đối với bích kiểu liền thân lấy từ Hình 3.21.6.6(F), (khi lớn hơn 1 thì lấy bằng tỷ số của ứng suất tại đầu nhỏ với ứng suất tại đầu lớn hơn của cổ), (đối với những giá trị dưới giới hạn trên Hình 3.21.6.6(F) thì lấy $f = 1$).
- G Đường kính tại vị trí ép gioăng, tính bằng milimét, ngoại trừ như đã chú thích trên Hình 3.21.6.2(a) thì nó được xác định như sau:
 Đối với bích bao gồm trong 3.21.6 (xem Bảng 3.21.6.4(B)).
- Khi $b_o \leq 6$ mm thì $G =$ đường kính trung bình của bề mặt tiếp xúc gioăng.
 - Khi $b_o > 6$ mm thì $G =$ đường kính ngoài của bề mặt tiếp xúc gioăng trừ đi $2b$.
- g_o Chiều dày của cổ tại đầu nhỏ, tính bằng milimét.
- g_1 Chiều dày của cổ ở mặt sau bích, tính bằng milimét.
- H Tổng lực thủy tĩnh, tính bằng niuton.
 $= 0,785G^2P$.
- H_b Lực thủy tĩnh trên diện tích bên trong của bích, tính bằng niuton.
 $= 0,785B^2P$.
- H_G Đối với bích đề cập trong 3.21.6, là lực tác dụng vào gioăng (độ chênh giữa lực của bulông theo thiết kế bích và lực thủy tĩnh), tính bằng niuton.
 $= W - H$.
- H_p Tổng lực ép lên bề mặt tiếp xúc mỗi ghép, tính bằng niuton.
 $= 2b\pi GmP$.
- H_T Độ chênh giữa tổng lực thủy tĩnh và lực thủy tĩnh tác dụng lên diện tích bên trong của bích.
 $= H - H_b$.
- h Chiều dài cổ, tính bằng milimét.
- h_o Khoảng cách tính từ đường tâm lỗ bulông tới vòng tròn mà tại đó H_p tác dụng, như trong mô tả trong Bảng 3.21.6.5, tính bằng milimét.
- h_G Khoảng cách tính từ vị trí của lực tác dụng lên gioăng tới đường tâm lỗ bulông như trong mô tả trong Bảng 3.21.6.5, tính bằng milimét.
- h_o Hệ số, tính bằng $\sqrt{Bg_o}$.
- h_T Khoảng cách tính từ đường tâm lỗ bulông tới vòng tròn mà tại đó H_T tác dụng, như trong mô tả trong Bảng 3.21.6.5, tính bằng milimét.
- K Tỷ số giữa đường kính ngoài của bích với đường kính trong của bích.
 $= A/B$.

- L Hệ số, bằng $\frac{te + l}{T} + \frac{l^3}{D}$.
- M_D Thành phần mômen do H_D, tính bằng niuton milimét.
= H_Dh_D.
- M_G Thành phần mômen do H_G, tính bằng niuton milimét.
= H_Gh_G.
- M₀ Tổng mômen tác dụng lên bích, đối với điều kiện vận hành hoặc điều kiện ép gioăng, tùy theo từng trường hợp tính, tính bằng niuton milimét (xem 3.21.6.5). Ký hiệu này áp dụng cho bích để cập trong các điều từ 3.21.6 đến 3.21.9 và 3.21.12.
- M_T Thành phần mômen do H_T, tính bằng niuton milimét.
= H_Th_T.
- m Hệ số gioăng, tra theo Bảng 3.21.6.4(A), xem chú thích và 3.21.6.4.1(a).
- N Chiều rộng sử dụng để xác định chiều rộng ép gioăng cơ bản b₀, xem Bảng 3.21.6.4(B), tính bằng milimét.
- n Số lượng bulông.
- P Áp lực tính toán, tính bằng megapascal. Đối với bích chịu áp lực từ bên ngoài thì xem 3.21.9.
- P₀ Khoảng cách giữa hai đường tâm lỗ bulông, tính bằng milimét.
- S_a Độ bền thiết kế của bulông tính theo nhiệt độ trường (cho trong Bảng 3.21.5 theo f), tính bằng megapascal.
- S_b Độ bền thiết kế của bulông tại nhiệt độ thiết kế (cho trong Bảng 3.21.5 theo f), tính bằng megapascal.
- S_f Độ bền thiết kế của vật liệu làm bích tại nhiệt độ thiết kế (điều kiện vận hành) hoặc tại nhiệt độ môi trường (điều kiện ép gioăng) (cho trong 3.3.1 theo f), tính bằng megapascal.
- S_H Ứng suất dọc trục tính được trên cổ bích, tính bằng megapascal.
- S_n Độ bền thiết kế của vật liệu cổ ống nối, của bình hoặc của thành ống tại nhiệt độ thiết kế (điều kiện vận hành) hoặc tại nhiệt độ môi trường (điều kiện ép gioăng) (cho trong 3.3.1 theo f), tính bằng megapascal.
- S_R Ứng suất hướng kính tính được trên bích, tính bằng megapascal.
- S_T Ứng suất tiếp tuyến tính được trên bích, tính bằng megapascal.
- T Hệ số liên quan đến tỷ số K (cho trên Hình 3.21.6.6(A)).
- t Chiều dày bích, tính bằng milimét.
- t_n Chiều dày đỉnh mức của thân hoặc của thành ống nối mà bích hoặc ống lót được nối vào (trừ đi phần bổ sung do ăn mòn), tính bằng milimét.

- t. Hai lần chiều dày của g_0 khi tính toán thiết kế cho bích kiểu liền thân; hoặc bằng hai lần chiều dày thân hoặc đường ống nối cần thiết để chịu áp suất trong khi tính toán thiết kế đối với bích kiểu lắp lỏng, nhưng không được lấy nhỏ hơn 6 mm, tính bằng milimét.
- l. Hệ số liên quan đến tỷ số K (cho trên Hình 3.21.6.6(A)).
- V. Hệ số đối với bích kiểu liền thân (cho trên Hình 3.21.6.6(C)).
- V_l. Hệ số đối với bích kiểu lắp lỏng (cho trên Hình 3.21.6.6(E)).
- W. Lực bulông để thiết kế bích đối với điều kiện vận hành hoặc điều kiện ép gioăng, tùy trường hợp tính, tính bằng niuton (xem 3.21.6.4.4 về các bích đề cập trong 3.21.6).
- W_{m1}. Lực bulông tối thiểu đối với điều kiện vận hành (xem 3.21.6.4), tính bằng niuton.
Đối với cặp bích dùng để giữ vị ống cho đầu di động của bộ trao đổi nhiệt kiểu ống chữ U, hoặc cho mọi thiết kế tương tự, thì W_{m1} sẽ được lấy bằng giá trị lớn hơn trong số các giá trị được tính riêng từng bích, và lực đó phải sử dụng chung cho cả 2 bích.
- W_{m2}. Lực bulông tối thiểu cần thiết đối với điều kiện ép gioăng (xem 3.21.6.4), tính bằng niuton.
- w. Chiều rộng sử dụng để xác định chiều rộng ép gioăng cơ sở b_0 , dựa trên chiều rộng tiếp xúc giữa mặt bích với gioăng (xem 3.21.6.4(B)), tính bằng milimét.
- Y. Hệ số liên quan đến tỷ số K (cho trên Hình 3.21.6.6(A)).
- y. Ứng suất ép gioăng hoặc bề mặt tiếp xúc mỗi ghép (xem chú thích trong 3.21.6.4.1), tính bằng megapascal.
- Z. Hệ số liên quan đến tỷ số K (cho trên Hình 3.21.6.6(A)).

3.21.6.3 Các kiểu bích tròn

Xét về mục đích tính toán, có ba kiểu bích tròn như sau:

a) Bích kiểu lắp lỏng: Kiểu này gồm các thiết kế mà trong đó bích không nối trực tiếp với cổ ống nối, bình hoặc thành ống, và các thiết kế mà trong đó phương pháp kết nối không được xem xét để cho sức bền cơ học tương đương mỗi nối liền hoàn toàn. Xem Hình 3.21.3(f), (g), (h), (j), (k) và (m) về một số loại bích kiểu lắp lỏng điển hình và Hình 3.21.6.2 về vị trí các lực và mômen.

b) Bích kiểu liền thân: Kiểu này gồm các thiết kế trong đó bích được đúc hoặc rèn liền với ống nối, bình hoặc thành ống, được hàn đối đầu vào, hoặc được ghép nối vào bằng các phương pháp khác như hàn hàn hồ quang hoặc hàn gas (hàn hơi) mà về bản chất bích với cổ ống nối, thành bình hay thành ống có thể coi tương đương như một cấu trúc trọn vẹn. Trong các kết cấu hàn thì cổ ống nối, thành bình hay thành ống đóng vai trò như cổ của bích. Xem Hình 3.21.3(a), (c), (l) về một số loại bích kiểu liền thân điển hình và xem Hình 3.21.6.2 về vị trí của các lực và mômen.

c) Bích kiểu tùy chọn: Kiểu này gồm các thiết kế trong đó mỗi ghép nối bích với cổ ống, thành bình và thành ống được thực hiện để toàn cụm được xem là một khối. Khi đó bích được tính toán như là bích

liên thân, trừ khi để đơn giản, người thiết kế có thể tính toán như với bích lắp lỏng, miễn là không được vượt quá giá trị dưới đây:

$$g_o = 16 \text{ mm}; \quad B/g_o = 300; \quad P = 2,1 \text{ MPa};$$

$$\text{Nhiệt độ thiết kế} = 370 \text{ }^\circ\text{C}.$$

Xem Hình 3.21.3(b), (d) và (e) về bích kiểu tùy chọn.

3.21.6.4 Lực bulông

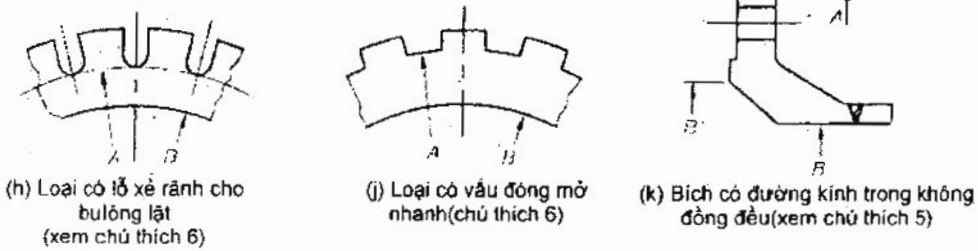
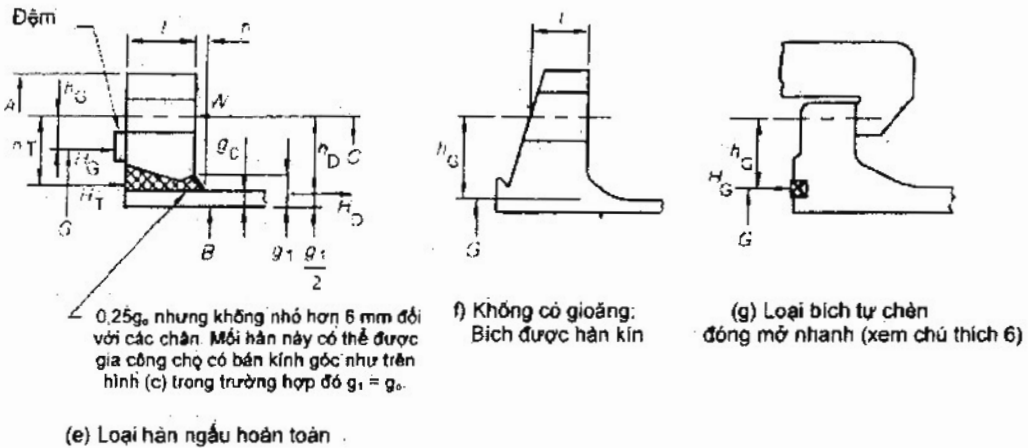
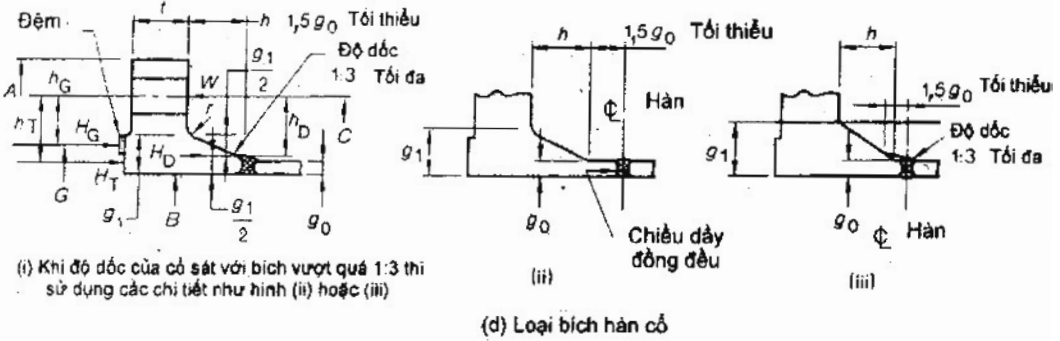
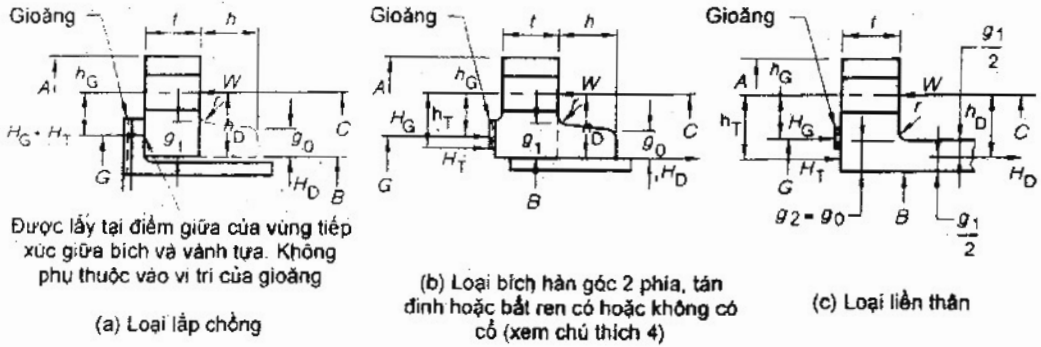
3.21.6.4.1 Lực bulông cho kiểu gioăng không tự sinh lực

a) Lực đối với điều kiện vận hành: Lực bulông cần thiết ở điều kiện vận hành W_{m1} phải đủ để chịu được lực thủy tĩnh H , được quy định bởi áp suất thiết kế lên diện tích giới hạn bởi đường kính vị trí phân lực gioăng. Ngoài ra lực bulông phải đủ để duy trì trên gioăng hoặc bề mặt tiếp xúc của mỗi ghép một lực ép H_p , mà thực tế đã chứng minh là đủ để đảm bảo mỗi ghép kín trong mọi nhiệt độ thiết kế. (Lực ép này được tính bằng tích của hệ số m nhân với áp suất trong (xem Bảng 3.21.6.4(A) và 3.21.6.4(B)); và giá trị của nó phụ thuộc vào vật liệu và bề mặt gioăng (xem chú thích).

CHÚ THÍCH: Bảng 3.21.6.4(A) và 3.21.6.4(B) liệt kê các loại vật liệu gioăng và bề mặt tiếp xúc thường được sử dụng và các giá trị khuyến nghị đối với m , b và y đã được kiểm chứng qua thực tế. Các giá trị này chỉ là khuyến nghị mà không phải bắt buộc. Sử dụng giá trị quá thấp có thể dẫn tới rò rỉ tại gioăng mà không ảnh hưởng đến an toàn của thiết kế. Cách kiểm chứng đầu tiên về sự thích hợp của các giá trị là thử thủy lực.

Lực bulông cần thiết tại điều kiện vận hành W_{m1} được xác định theo Công thức 3.21.6.4.1(1):

$$W_{m1} = H + H_p = 0,785G^2P + 2b\pi GmP \quad (3.21.6.4.1(1))$$




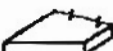


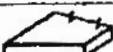

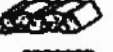
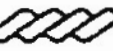
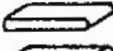
Hình 3.21.6.2 - Những giải thích về các ký hiệu đối với bích

CHÚ THÍCH : cho Hình 3.21.6.2:


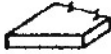

1. Đối với cổ được vát góc $\leq 6^\circ$ thì dùng $g_0 = t_n$.
2. Bán kính mỗi hàn góc r nhỏ nhất là 0,25g, nhưng không nhỏ hơn 5 mm.
3. Các loại bề mặt nhô cao, có rãnh lưỡi gà, kiểu đục - cái, có dạng vành tròn phải vượt trên chiều dày tối thiểu cần thiết t .
4. Thành bình hoặc thành ống không được xem là có giá trị như cổ bích với kiểu ghép nối này hoặc khi mối hàn phía sau chỉ là mối hàn góc.
5. Trong tính toán lấy $K = A/B'$ thay cho $K = A/B$.
6. Những chi tiết của nắp phải tuân theo 3.27(h) đến (j).

BẢNG 3.21.6.4(A) -

Vật liệu gioăng và mặt tiếp xúc

| Hệ số gioăng (m) tại điều kiện vận hành và độ bền ép gioăng thiết kế tối thiểu (y) (Xem chú thích 1) | | | | Tham chiếu tới Bảng 3,21,6,4(B) | | |
|--|-------------------------------|----------------------|---|---|-----------------------------|----------------|
| Vật liệu gioăng (Xem chú thích 2) | | Hệ số gioăng m | Ứng suất ép gioăng thiết kế tối thiểu y (MPa) | Minh họa và chú thích | Sử dụng hình minh họa | Sử dụng cột |
| Loại tự sinh lực: Vòng chữ O, bằng kim loại, chất đàn hồi và những loại gioăng khác được coi như có tính tự chèn | | 0 | 0 | | | |
| Loại đàn hồi không có sợi hoặc hàm lượng cao của sợi amiăng: Độ cứng dưới 75 Shore (Shore Durometer) Độ cứng ≥ 75 Shore | | 0,50 1,00 | 0 1,4 |  | 1 (a, b, c, d, 4, 5) | II |
| Amiăng có chất gắn kết thích hợp cho điều kiện vận hành hoặc PTFE (xem chú thích 3) | Dày 3 mm | 2,00 | 11,0 |  | | |
| | Dày 1,5 mm | 2,75 | 25,5 | | | |
| | Dày 1 mm | 3,50 | 45,0 | | | |
| Chất đàn hồi có sợi cốt tông | | 1,25 | 2,8 |  | | |
| Chất đàn hồi có sợi amiăng và có hoặc không có dây gia cường (xem chú thích 3) | 3 lớp | 2,25 | 15,2 |  | | |
| | 2 lớp | 2,50 | 20,0 | | | |
| | 1 lớp | 2,75 | 25,5 | | | |
| Sợi thực vật | | 1,75 | 7,6 |  | | |
| Bảng sợi kim loại vụn xoắn óc có amiăng (xem chú thích 4) | Thép cacbon | 2,50 | 69,0 |  | | |
| | Thép không gỉ hoặc Monel | 3,00 | 69,0 | | | |
| Bảng kim loại gấp nếp có amiăng bên trong hoặc làm thành lớp áo amiăng phủ ngoài | Nhôm mềm | 2,50 | 20,0 |  | | |
| | Đồng đỏ hoặc đồng thau mềm | 2,75 | 25,5 | | | |
| | Sắt hoặc thép mềm | 3,00 | 31,0 | | | |
| | Monel hoặc 4- 6% Crôm | 3,25 | 38,0 | | | |
| | Thép không gỉ | 3,50 | 45,0 | | | |
| Bảng kim loại gấp nếp | Nhôm mềm | 2,75 | 25,5 |  | | |
| | Đồng đỏ hoặc đồng thau mềm | 3,00 | 31,0 | | | |
| | Sắt hoặc thép mềm | 3,25 | 38,0 | | | |
| | Monel hoặc 4- 6% Crôm | 3,50 | 45,0 | | | |
| | Thép không gỉ | 3,75 | 52,5 | | | |
| Bảng kim loại phẳng được phủ lớp áo amiăng | Nhôm mềm | 3,25 | 38,0 |  | | |
| | Đồng đỏ hoặc đồng thau mềm | 3,50 | 45,0 | | | |
| | Sắt hoặc thép mềm | 3,75 | 52,5 | | | |
| | Monel | 3,50 | 55,5 | | | |
| | 4-6% Crôm | 3,75 | 62,0 | | | |
| | Thép không gỉ | 3,75 | 62,0 | | | |

BẢNG 3.21.6.4(A) (Tiếp)

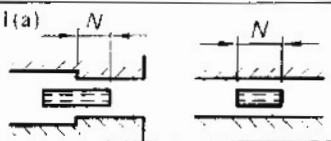
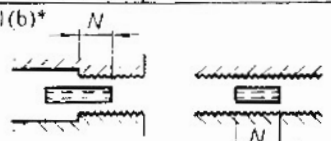
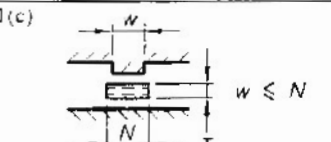
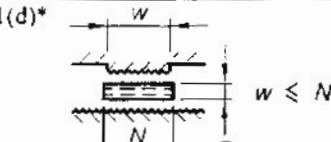
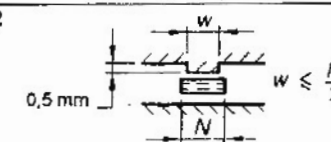
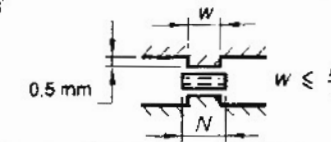



| Hệ số gioăng (m) tại điều kiện vận hành và độ bền ép gioăng thiết kế tối thiểu (y) (Xem chú thích 1) | | | | Tham chiếu tới Bảng 3,21,6,4(B) | | |
|---|-------------------------------------|----------------------|---|---|------------------------------|----------------|
| Vật liệu gioăng (Xem chú thích 2) | | Hệ số gioăng m | Ứng suất ép gioăng thiết kế tối thiểu y (MPa) | Minh họa và chú thích | Sử dụng hình minh họa | Sử dụng cột |
| Băng kim loại có rãnh | Nhôm mềm | 3,25 | 38,0 |  | 1 (a, b, c, d) 2,3 | II |
| | Đồng đỏ hoặc đồng thau mềm | 3,50 | 45,0 | | | |
| | Sắt hoặc thép mềm | 3,75 | 52,5 | | | |
| | Monel hoặc 4-6% Crôm | 3,75 | 62,0 | | | |
| | Thép không gỉ | 4,25 | 70,0 | | | |
| Băng kim loại phẳng mềm | Nhôm mềm | 4,00 | 61,0 |  | 1 (a, b, c, d) 2, 3, 4, 5 | I |
| | Đồng đỏ hoặc đồng thau mềm | 4,75 | 90,0 | | | |
| | Sắt hoặc thép mềm | 5,50 | 124,0 | | | |
| | Monel hoặc 4-6% Crôm | 6,00 | 151,0 | | | |
| | Thép không gỉ | 6,50 | 180,0 | | | |
| Dạng vành tròn | Sắt hoặc thép mềm (xem chú thích 4) | 5,50 | 124,0 |  | 6 | |
| | Monel hoặc 4-6% Crôm | 6,00 | 151,0 | | | |
| | Thép không gỉ | 6,50 | 180,0 | | | |

CHÚ THÍCH:

- Bảng trên chỉ ra danh sách một số loại vật liệu gioăng và bề mặt tiếp xúc thông dụng và đưa ra giá trị thiết kế khuyến nghị của m và y, đã được kiểm chứng trong thực tế là thích hợp khi sử dụng chiều rộng ép gioăng hiệu dụng b cho trong Bảng 3.21.6.4(B). Những giá trị và các chi tiết trong bảng này đưa ra chỉ có tính chất khuyến nghị mà không bắt buộc.
- Gioăng loại có amiăng có thể không được phép sử dụng trong một số ứng dụng.
- Bề mặt gioăng có lớp chống phủ không nên sử dụng để chịu cho gờ đệm.
- Những giá trị đưa ra trong bảng này đối với gioăng amiăng có thể không áp dụng đối với gioăng có sợi không phải bằng amiăng (ví dụ aramid, cacbon/aramid, thủy tinh/aramid). Cần tham khảo hướng dẫn của người chế tạo gioăng về lựa chọn gioăng, hệ số gioăng, ứng suất ép gioăng, thành phần hóa học, tính chịu nhiệt và bề mặt tiếp xúc. Nếu cần phải có một quy trình xiết đặc biệt đối với bulông thì nên thông tin với người mua.

Bảng 3.21.6.4(B)

Chiều rộng hiệu dụng của gioăng (xem 3.21.4.3)

| Minh họa bề mặt (được phóng đại) | Chiều rộng ép gioăng cơ bản b. | |
|---|---|---|
| | Cột I ¹⁾ | Cột II ¹⁾ |
| 1(a)  | $\frac{N}{2}$ | $\frac{N}{2}$ |
| 1(b)*  | | |
| 1(c)  | $\frac{w + T}{2}$ nhưng không vượt quá $\frac{w + N}{4}$ | $\frac{w + T}{2}$ nhưng không vượt quá $\frac{w + N}{4}$ |
| 1(d)*  | | |
| 2  | $\frac{w + N}{4}$ | $\frac{w + 3N}{8}$ |
| 3  | $\frac{N}{4}$ | $\frac{3N}{8}$ |
| 4*  | $\frac{3N}{8}$ | $\frac{7N}{16}$ |
| 5*  | $\frac{N}{4}$ | $\frac{3N}{8}$ |
| 6  | $\frac{w}{8}$ | |

Bảng 3.21.6.4(B) (tiếp)

| Chiều rộng ép gioăng hiệu dụng b | |
|---|---------------------------------|
| $b = 2,52 \sqrt{b_o}$, khi $b_o > 6$ mm | $b = b_o$, khi $b_o \leq 6$ mm |
| Vị trí phân lực của gioăng | |
| | |
| CHÚ THÍCH: Hệ số gioăng được liệt kê chỉ áp dụng cho mối ghép bằng bích mà gioăng được giữ hoàn toàn ở bên trong mép trong của các lỗ bulông. | |

* Khi bước răng cưa không quá 0,5 mm thì sử dụng các hình minh họa 1(b), 1(c) và 1(d).

¹⁾ Xem Bảng 3.21.6.4(A).

CHÚ THÍCH: Hệ số gioăng đưa ra trên đây chỉ áp dụng cho mối ghép bằng bích mà gioăng được giữ hoàn toàn ở bên trong mép trong của các lỗ bulông.

b) Lực ép gioăng: Trước khi có được mối ghép chặt thì cần phải cố định gioăng hoặc bề mặt tiếp xúc vào đúng vị trí của nó với một lực tối thiểu ban đầu (trong những điều kiện nhiệt độ môi trường và không có áp lực bên trong). Lực này là một hàm số phụ thuộc vào vật liệu gioăng và diện tích hiệu dụng của gioăng. Lực bulông tối thiểu ban đầu cần thiết để cố định gioăng W_{m2} sẽ được tính theo công thức 3.21.6.4.1(2) như sau:

$$W_{m2} = \pi b G y \quad (3.21.6.4.1(2))$$

Đối với cặp bích dùng để giữ vị ống cho đầu di động của bộ trao đổi nhiệt kiểu ống chữ U, hoặc cho thiết kế khác tương tự, và khi bích hoặc gioăng (hoặc cả hai) là không giống nhau thì W_{m2} sẽ lấy bằng giá trị lớn hơn trong hai giá trị tính riêng đối với mỗi bích và gioăng áp dụng theo công thức 3.21.6.4.1(2), giá trị được chọn đó sẽ được áp dụng đối với cả hai bích (cả cặp bích).

Sự cần thiết phải cung cấp một lực bulông đủ để định vị gioăng hoặc bề mặt tiếp xúc của mối ghép nối theo Công thức 3.21.6.4.1(2) sẽ chiếm ưu thế trong nhiều thiết kế chịu áp suất thấp và với các bề mặt và loại vật liệu đòi hỏi lực ép gioăng lớn, và khi lực bulông được tính theo Công thức 3.21.6.4.1(1) tại điều kiện vận hành là không đủ để giữ kín mối ghép. Ví thế, cần phải cung cấp các chi tiết lắp xiết và phải xiết sơ bộ các bulông để tạo ra một lực bulông đủ để đáp ứng cả hai nhu cầu về lực nói trên, mà mỗi nhu cầu lực này được tính toán riêng biệt. Khi tuân thủ công thức 3.21.6.4.1(2) thì kích thước bích sẽ là hàm số phụ thuộc vào việc lắp xiết bulông thay vì phụ thuộc vào áp suất bên trong.

3.21.6.4.2 Lực bulông đối với gioăng kiểu tự sinh lực

Lực bulông đối với gioăng tự sinh lực phải tuân theo những yêu cầu sau:

a) **Lực tại điều kiện vận hành:** Lực bulông cần thiết cho điều kiện vận hành W_m phải đủ để chịu được lực thủy tĩnh H do áp suất tính toán tác dụng lên diện tích giới hạn bởi đường kính ngoài của gioăng. Lực H_p được coi là bằng không đối với tất cả những đệm tự sinh lực, ngoại trừ một số loại vòng bit nào đó mà có sinh ra lực dọc trục phải được cân nhắc.

b) **Lực ép gioăng:** Gioăng tự sinh lực có thể xem xét để cần một lực bulông nhỏ làm kín mối ghép, tức là $W_{m2} = 0$. Tuy nhiên, việc lắp xiết bulông vẫn cần phải xiết sơ bộ để tạo ra một lực bulông đủ để chịu được lực thủy tĩnh H .

3.21.6.4.3 - Tổng diện tích bulông cần thiết và tổng diện tích bulông thực A_m và A_b

Tổng diện tích tiết diện ngang của các bulông A_m cần thiết cho cả hai điều kiện vận hành và ép gioăng là đại lượng lớn hơn trong hai đại lượng A_{m1} và A_{m2} trong đó $A_{m1} = W_{m1}/S_b$ và $A_{m2} = W_{m2}/S_a$. Phải lựa chọn bulông để sử dụng sao cho tổng diện tích tiết diện thực của bulông A_b không nhỏ hơn A_m .

3.21.6.4.4 - Lực bulông thiết kế bích W

Lực bulông sử dụng trong thiết kế bích phải được tính từ Công thức 3.21.6.4.4(a) và 3.21.6.4.4(2) sau đây:

$$\text{Đối với điều kiện vận hành: } W = W_{m1} \quad (3.21.6.4.4(1))$$

$$\text{Đối với ép gioăng: } W = \frac{(A_m + A_b)S_a}{2} \quad (3.21.6.4.4(2))$$

Ngoài việc đưa ra những yêu cầu tối thiểu về an toàn, công thức 3.21.6.4.4(2) còn cung cấp phần dự phòng để ngăn ngừa việc xiết bulông quá mạnh. Vì phần dự phòng này cần thiết chủ yếu cho việc thao tác lắp bulông ban đầu (được thực hiện ở điều kiện môi trường trước khi có áp suất bên trong), nên thiết kế bích cần phải thoả mãn tải trọng này chỉ trong những điều kiện nói trên (xem chú thích).

CHÚ THÍCH: Khi cần tăng thêm tính an toàn để ngăn ngừa xiết bulông quá mạnh, hoặc khi cần bích chịu được toàn bộ lực bulông có thể $A_b \times S_a$, thì bích có thể được thiết kế dựa trên cơ sở công thức thứ hai ở trên.

3.21.6.5 - Mômen bích

Trong tính toán ứng suất bích, mômen của lực tác dụng vào bích là tích của lực đó với tay đòn của mômen. Tay đòn của mômen được xác định bằng khoảng cách tương đối giữa vị trí vòng tròn bulông với lực tạo ra mômen (xem Hình 3.21.6.2). Không được giảm tay đòn do bích bị đánh cụp mép hoặc do đường tác dụng của các bulông dịch vào phía trong.

Đối với điều kiện vận hành, mômen tổng của bích M_o là tổng của ba mômen riêng biệt M_D , M_T và M_G được định nghĩa trong 3.21.6.2 và dựa trên lực bulông thiết kế bích theo công thức 3.21.6.4.4(1) với những tay đòn mômen đưa ra trong Bảng 3.21.6.5.

Đối với điều kiện ép gioăng, mômen tổng của bích M_o được xác định dựa trên lực bulông thiết kế bích theo công thức 3.21.6.4.4(2), lực này bị chống lại chỉ bởi lực của gioăng, trong trường hợp đó thì:

$$M_o = Wh_G \quad (3.21.6.5)$$

BẢNG 3.21.6.5 -

Tay đòn của các lực tác dụng lên bích trong điều kiện vận hành

| Loại bích | Giá trị | | |
|---|--------------------------------|--|-------------------|
| | h_D | h_T | h_G |
| Bích loại liền thân (xem Hình 3.21.3(a), (c) và (l)) | $\frac{C - B - g_i}{2}$ | $\frac{C - B}{4} + \frac{h_G}{2}$ | $\frac{C - G}{2}$ |
| Bích loại lắp lỏng; ngoại trừ loại lắp chồng (xem Hình 3.21.3(f), (g), (h), (j) và (m)); và loại bích tùy chọn (xem Hình 3.21.3(b), (d) và (e)) | $\frac{C - B}{2}$ | $\frac{h_D + h_{ei}}{2}$ | $\frac{C - G}{2}$ |
| Bích kiểu lắp chồng (xem Hình 3.21.3(k)) | $\frac{C - B}{2}$ | $\frac{C - G}{2}$ | $\frac{C - G}{2}$ |
| Bích lật (xem Hình 3.21.12.2(a)) | $\frac{C - B + g_1 - 2g_o}{2}$ | $0,5 \left(C - \frac{B + G}{2} \right)$ | $\frac{C - G}{2}$ |

3.21.6.6 Tính ứng suất bích

Ứng suất trong bích sẽ được xác định cho cả điều kiện vận hành và điều kiện ép gioăng, tùy theo điều kiện nào chi phối, theo cách thức sau:

a) Đối với bích kiểu liền thân và tất cả các bích kiểu có cổ:

$$\text{Ứng suất dọc trục của cổ: } S_H = \frac{fM_n}{Lg_1^2 B} \quad (3.21.6.6(1))$$

$$\text{Ứng suất hướng kính của bích: } S_R = \frac{(1,33te + 1)M_n}{Lt^2 B} \quad (3.21.6.6(2))$$

$$\text{Ứng suất tiếp tuyến của bích: } S_T = \frac{YM_n}{l^2 B} - ZS_R \quad (3.21.6.6(3))$$

b) Đối với bích có dạng vành tròn (không có cổ) kiểu lắp lỏng (bao gồm cả kiểu tùy chọn được tính toán như kiểu lắp lỏng) có tiết diện ngang hình chữ nhật:

$$\text{Ứng suất tiếp tuyến của bích: } S_T = \frac{YM_o}{l^2 B} \quad (3.21.6.6(4))$$

và $S_R = 0$, $S_H = 0$.

CHÚ THÍCH: xem Bảng 3.21.6.6(A) đối với giá trị của Y và Z.

3.21.6.7 Sức bền thiết kế bích

Ứng suất bích được tính bởi những công thức trong 3.21.6.6 bên trên phải không vượt quá bất kỳ giá trị nào sau đây:

TCVN 8366 : 2010

(c) Ứng suất dọc của cổ S_H không lớn hơn S_T đối với gang (xem chú thích) và, trừ khi được giới hạn bởi (b) và (c), không lớn hơn $1,5S_T$ đối với những vật liệu không phải gang.

CHÚ THÍCH: Khi vật liệu bích là gang thì phải chú ý đặc biệt trong quá trình xiết bulông để tránh sinh ra ứng suất quá lớn có thể làm vỡ bích. Không nên cố gắng xiết quá mức cần thiết, chỉ cần đủ để đảm bảo độ kín trong khi thử thủy lực.

(d) Ứng suất dọc trục của cổ S_H không lớn hơn giá trị nhỏ hơn giữa $1,5S_T$ và $1,5S_n$ đối với bích kiểu lựa chọn được thiết kế như kiểu liền thân (Hình 3.21.3(b), (d) và (e)), và loại bích liền thân (Hình 3.21.3(c)) khi vật liệu làm cổ bích tạo thành cổ bích.

(e) Ứng suất dọc trục của cổ S_H không lớn hơn giá trị nhỏ hơn giữa $1,5S_T$ và $2,5S_n$ đối với bích kiểu liền thân có cổ được hàn với cổ, ống hoặc thành bình (Hình 3.21.3(a)).

(f) Ứng suất hướng kính của bích S_R không lớn hơn S_T .

(g) Ứng suất tiếp tuyến của bích S_T không lớn hơn S_T .

(h) Và $\frac{S_H + S_R}{2}$ không lớn hơn S_T và $\frac{S_H + S_T}{2}$ không lớn hơn S_T .

Đối với bích có cổ được nối như Hình 3.21.3(f), (g), (h), (j) và (m), thì thành ống nối, bình và đồng phải coi là không có giá trị như của cổ.

Trong trường hợp bích kiểu lắp lỏng có vành tựa như Hình 3.21.3(k), khi mà gioăng được đặt ở vị trí khiến cho vành tựa có xu hướng bị cắt, thì ứng suất cắt không vượt quá $0,8S_n$ đối với vật liệu làm vành như được định nghĩa trong 3.21.6.2. Trường hợp bích được hàn như Hình 3.21.3(b), (c), (d), (e), (f), (g), (h) và (j), khi mà thành ống, bình hoặc cổ ống tiến gần tới bề mặt bích và có thể hình thành bề mặt tiếp xúc với gioăng thì ứng suất cắt mà mối hàn phải chịu không được vượt quá $0,8S_n$. Ứng suất cắt phải được tính dựa trên cơ sở W_{m1} hoặc W_{m2} như đã nêu trong 3.21.6.2, tùy theo đại lượng nào lớn hơn. Những trường hợp tương tự, khi mà các phần của bích chịu ứng suất cắt, đều phải tuân theo những yêu cầu tương tự.

BẢNG 3.21.6.6(A) -

Giá trị của T,U,Y,Y' và Z (theo K)

| K' | T | Z | Y | Y' | U | K | T | Z | Y | Y' | U |
|-------|------|---------|---------|-------|---------|-------|------|-------|-------|------|-------|
| 1,001 | 1,91 | 1000,50 | 1899,43 | 13,82 | 2078,85 | 1,071 | 1,89 | 14,81 | 28,13 | 9,35 | 30,92 |
| 1,002 | 1,91 | 500,50 | 951,81 | 13,73 | 1052,80 | 1,072 | 1,89 | 14,41 | 27,76 | 9,30 | 30,51 |
| 1,003 | 1,91 | 333,83 | 637,56 | 13,65 | 700,80 | 1,073 | 1,89 | 14,22 | 27,39 | 9,26 | 30,11 |
| 1,004 | 1,91 | 250,50 | 478,04 | 13,57 | 525,45 | 1,074 | 1,88 | 14,04 | 27,04 | 9,21 | 29,72 |
| 1,005 | 1,91 | 200,50 | 383,67 | 13,49 | 421,72 | 1,075 | 1,88 | 13,85 | 26,69 | 9,16 | 29,34 |
| 1,006 | 1,91 | 187,17 | 319,71 | 13,40 | 351,42 | 1,076 | 1,88 | 13,68 | 26,36 | 9,12 | 28,98 |
| 1,007 | 1,91 | 143,36 | 274,11 | 13,32 | 301,30 | 1,077 | 1,88 | 13,58 | 26,03 | 9,07 | 28,69 |
| 1,008 | 1,91 | 125,50 | 239,95 | 13,24 | 263,75 | 1,078 | 1,88 | 13,35 | 25,72 | 9,03 | 28,27 |
| 1,009 | 1,91 | 111,81 | 213,40 | 13,17 | 234,42 | 1,079 | 1,88 | 13,18 | 25,40 | 8,98 | 27,92 |
| 1,010 | 1,91 | 100,50 | 192,19 | 13,09 | 211,18 | 1,080 | 1,88 | 13,02 | 25,10 | 8,94 | 27,59 |
| 1,011 | 1,91 | 91,41 | 174,83 | 13,01 | 192,13 | 1,081 | 1,88 | 12,87 | 24,81 | 8,89 | 27,27 |
| 1,012 | 1,91 | 83,84 | 160,38 | 12,93 | 176,25 | 1,082 | 1,88 | 12,72 | 24,52 | 8,85 | 26,95 |
| 1,013 | 1,91 | 77,43 | 148,06 | 12,86 | 162,81 | 1,083 | 1,88 | 12,57 | 24,24 | 8,81 | 26,65 |
| 1,014 | 1,91 | 71,93 | 137,99 | 12,78 | 151,30 | 1,084 | 1,88 | 12,43 | 24,00 | 8,76 | 26,34 |
| 1,015 | 1,91 | 67,17 | 128,61 | 12,70 | 141,33 | 1,085 | 1,88 | 12,29 | 23,69 | 8,72 | 26,05 |
| 1,016 | 1,90 | 63,00 | 120,56 | 12,63 | 132,49 | 1,086 | 1,88 | 12,15 | 23,44 | 8,68 | 25,57 |
| 1,017 | 1,90 | 59,33 | 111,98 | 12,56 | 124,81 | 1,087 | 1,88 | 12,02 | 23,18 | 8,64 | 25,48 |
| 1,018 | 1,90 | 56,06 | 107,36 | 12,48 | 118,00 | 1,088 | 1,88 | 11,89 | 22,93 | 8,60 | 25,20 |
| 1,019 | 1,90 | 53,14 | 101,72 | 12,41 | 111,78 | 1,089 | 1,88 | 11,76 | 22,68 | 8,58 | 24,93 |
| 1,020 | 1,90 | 50,51 | 96,73 | 12,34 | 106,30 | 1,090 | 1,88 | 11,63 | 22,44 | 8,51 | 24,66 |
| 1,021 | 1,90 | 48,12 | 92,21 | 12,27 | 101,33 | 1,091 | 1,88 | 11,52 | 22,22 | 8,47 | 24,41 |
| 1,022 | 1,90 | 45,96 | 88,04 | 12,20 | 96,75 | 1,092 | 1,88 | 11,40 | 22,00 | 8,43 | 24,16 |
| 1,023 | 1,90 | 43,98 | 84,30 | 12,13 | 92,64 | 1,093 | 1,88 | 11,28 | 21,78 | 8,39 | 23,91 |
| 1,024 | 1,90 | 42,17 | 80,81 | 12,06 | 88,81 | 1,094 | 1,88 | 11,16 | 21,54 | 8,35 | 23,67 |
| 1,025 | 1,90 | 40,51 | 77,61 | 11,99 | 85,29 | 1,095 | 1,88 | 11,05 | 21,32 | 8,31 | 23,44 |
| 1,026 | 1,90 | 38,97 | 74,70 | 11,92 | 82,09 | 1,096 | 1,88 | 10,94 | 21,11 | 8,27 | 23,20 |
| 1,027 | 1,90 | 37,54 | 71,97 | 11,85 | 79,08 | 1,097 | 1,88 | 10,83 | 20,91 | 8,24 | 22,97 |
| 1,028 | 1,90 | 36,22 | 69,43 | 11,78 | 76,30 | 1,098 | 1,88 | 10,73 | 20,71 | 8,20 | 22,75 |
| 1,029 | 1,90 | 34,99 | 67,11 | 11,72 | 73,75 | 1,099 | 1,88 | 10,62 | 20,51 | 8,16 | 22,58 |
| 1,030 | 1,90 | 33,84 | 64,91 | 11,65 | 71,33 | 1,100 | 1,88 | 10,52 | 20,31 | 8,12 | 22,18 |
| 1,031 | 1,90 | 32,76 | 62,85 | 11,58 | 69,06 | 1,101 | 1,88 | 10,43 | 20,15 | 8,08 | 22,12 |
| 1,032 | 1,90 | 31,76 | 60,92 | 11,52 | 66,94 | 1,102 | 1,88 | 10,33 | 19,94 | 8,05 | 21,92 |
| 1,033 | 1,90 | 30,81 | 59,11 | 11,46 | 63,95 | 1,103 | 1,88 | 10,23 | 19,76 | 8,01 | 21,72 |
| 1,034 | 1,90 | 29,92 | 57,41 | 11,39 | 63,08 | 1,104 | 1,88 | 10,14 | 19,58 | 7,97 | 21,52 |
| 1,035 | 1,90 | 29,08 | 55,80 | 11,33 | 61,32 | 1,105 | 1,88 | 10,05 | 19,38 | 7,94 | 21,30 |
| 1,036 | 1,90 | 28,29 | 54,29 | 11,26 | 59,66 | 1,106 | 1,88 | 9,98 | 19,33 | 7,90 | 21,14 |
| 1,037 | 1,90 | 27,54 | 52,85 | 11,20 | 58,08 | 1,107 | 1,87 | 9,87 | 19,07 | 7,86 | 20,96 |
| 1,038 | 1,90 | 26,83 | 51,50 | 11,14 | 56,59 | 1,108 | 1,87 | 9,78 | 18,90 | 7,83 | 20,77 |
| 1,039 | 1,90 | 26,15 | 50,21 | 11,08 | 55,17 | 1,109 | 1,87 | 9,70 | 18,74 | 7,79 | 20,59 |
| 1,040 | 1,90 | 25,51 | 48,97 | 11,02 | 53,82 | 1,110 | 1,87 | 9,62 | 18,55 | 7,76 | 20,38 |
| 1,041 | 1,90 | 24,90 | 47,81 | 10,96 | 53,10 | 1,111 | 1,87 | 9,54 | 18,42 | 7,72 | 20,25 |
| 1,042 | 1,90 | 24,32 | 46,71 | 10,90 | 51,33 | 1,112 | 1,87 | 9,46 | 18,27 | 7,69 | 20,08 |
| 1,043 | 1,90 | 23,77 | 45,64 | 10,84 | 50,15 | 1,113 | 1,87 | 9,38 | 18,13 | 7,65 | 19,91 |
| 1,044 | 1,90 | 23,23 | 44,64 | 10,78 | 49,05 | 1,114 | 1,87 | 9,30 | 17,97 | 7,62 | 19,75 |
| 1,045 | 1,90 | 22,74 | 43,69 | 10,72 | 48,02 | 1,115 | 1,87 | 9,22 | 17,81 | 7,59 | 19,55 |
| 1,046 | 1,90 | 22,05 | 42,75 | 10,66 | 46,99 | 1,116 | 1,87 | 9,15 | 17,68 | 7,55 | 19,43 |
| 1,047 | 1,90 | 21,79 | 41,87 | 10,60 | 46,03 | 1,117 | 1,87 | 9,07 | 17,54 | 7,52 | 19,27 |
| 1,048 | 1,90 | 21,35 | 41,02 | 10,55 | 45,09 | 1,118 | 1,87 | 9,00 | 17,40 | 7,49 | 19,12 |
| 1,049 | 1,90 | 20,82 | 40,21 | 10,49 | 44,21 | 1,119 | 1,87 | 8,94 | 17,27 | 7,45 | 18,98 |
| 1,050 | 1,89 | 20,51 | 39,43 | 10,43 | 43,34 | 1,120 | 1,87 | 8,86 | 17,13 | 7,42 | 18,80 |
| 1,051 | 1,89 | 20,12 | 38,68 | 10,38 | 42,51 | 1,121 | 1,87 | 8,79 | 17,00 | 7,39 | 18,68 |
| 1,052 | 1,89 | 19,74 | 37,96 | 10,32 | 41,73 | 1,122 | 1,87 | 8,72 | 16,87 | 7,36 | 18,54 |
| 1,053 | 1,89 | 19,38 | 37,27 | 10,27 | 40,96 | 1,123 | 1,87 | 8,66 | 16,74 | 7,33 | 18,40 |
| 1,054 | 1,89 | 19,03 | 36,60 | 10,21 | 40,23 | 1,124 | 1,87 | 8,59 | 16,62 | 7,29 | 18,26 |
| 1,055 | 1,89 | 18,69 | 35,96 | 10,16 | 39,64 | 1,125 | 1,87 | 8,53 | 16,49 | 7,26 | 18,11 |
| 1,056 | 1,89 | 18,38 | 35,34 | 10,10 | 38,84 | 1,126 | 1,87 | 8,47 | 16,37 | 7,23 | 17,99 |
| 1,057 | 1,89 | 18,06 | 34,74 | 10,05 | 38,19 | 1,127 | 1,87 | 8,40 | 16,25 | 7,20 | 17,86 |
| 1,058 | 1,89 | 17,76 | 34,17 | 10,00 | 37,58 | 1,128 | 1,87 | 8,34 | 16,14 | 7,17 | 17,73 |
| 1,059 | 1,89 | 17,47 | 33,62 | 9,95 | 36,95 | 1,129 | 1,87 | 8,28 | 16,02 | 7,14 | 17,60 |
| 1,060 | 1,89 | 17,18 | 33,04 | 9,89 | 36,34 | 1,130 | 1,87 | 8,22 | 15,91 | 7,11 | 17,48 |
| 1,061 | 1,89 | 16,91 | 32,55 | 9,84 | 35,78 | 1,131 | 1,87 | 8,16 | 15,79 | 7,08 | 17,35 |
| 1,062 | 1,89 | 16,64 | 32,04 | 9,79 | 35,21 | 1,132 | 1,87 | 8,11 | 15,68 | 7,05 | 17,24 |
| 1,063 | 1,89 | 16,40 | 31,55 | 9,74 | 34,68 | 1,133 | 1,86 | 8,05 | 15,57 | 7,02 | 17,11 |
| 1,064 | 1,89 | 16,15 | 30,81 | 9,69 | 34,17 | 1,134 | 1,88 | 7,99 | 15,46 | 6,99 | 16,99 |
| 1,065 | 1,89 | 15,90 | 30,61 | 9,64 | 33,65 | 1,135 | 1,86 | 7,94 | 15,36 | 6,96 | 16,90 |
| 1,066 | 1,89 | 15,67 | 30,17 | 9,59 | 33,17 | 1,136 | 1,86 | 7,88 | 15,26 | 6,93 | 16,77 |
| 1,067 | 1,89 | 15,45 | 29,74 | 9,54 | 33,69 | 1,137 | 1,86 | 7,83 | 15,15 | 6,91 | 16,65 |
| 1,068 | 1,89 | 15,22 | 29,32 | 9,49 | 32,22 | 1,138 | 1,86 | 7,78 | 15,05 | 6,88 | 16,54 |
| 1,069 | 1,89 | 15,02 | 29,91 | 9,45 | 31,76 | 1,139 | 1,86 | 7,73 | 14,95 | 6,85 | 16,43 |
| 1,070 | 1,89 | 14,80 | 28,51 | 9,40 | 31,34 | 1,140 | 1,86 | 7,68 | 14,86 | 6,82 | 16,35 |

BẢNG 3.21.6.6(A) - (tiếp theo)

| K | T | Z | Y | Y' | U | K | T | Z | Y | Y' | U |
|-------|------|------|-------|------|-------|-------|------|------|-------|------|-------|
| 1.141 | 1,86 | 7,62 | 14,76 | 6,79 | 16,22 | 1.216 | 1,83 | 5,18 | 10,04 | 5,20 | 11,03 |
| 1.142 | 1,86 | 7,57 | 14,66 | 6,77 | 16,11 | 1.217 | 1,83 | 5,16 | 10,00 | 5,18 | 10,99 |
| 1.143 | 1,86 | 7,53 | 14,57 | 6,74 | 16,01 | 1.218 | 1,83 | 5,14 | 9,96 | 5,16 | 10,94 |
| 1.144 | 1,86 | 7,48 | 14,48 | 6,71 | 15,91 | 1.219 | 1,83 | 5,12 | 9,92 | 5,15 | 10,90 |
| 1.145 | 1,86 | 7,43 | 14,39 | 6,68 | 15,83 | 1.220 | 1,83 | 5,10 | 9,89 | 5,13 | 10,87 |
| 1.146 | 1,86 | 7,38 | 14,29 | 6,66 | 15,71 | 1.221 | 1,83 | 5,07 | 9,84 | 5,12 | 10,81 |
| 1.147 | 1,86 | 7,34 | 14,20 | 6,63 | 15,61 | 1.222 | 1,83 | 5,05 | 9,80 | 5,10 | 10,77 |
| 1.148 | 1,86 | 7,29 | 14,12 | 6,60 | 15,51 | 1.223 | 1,83 | 5,03 | 9,76 | 5,09 | 10,73 |
| 1.149 | 1,86 | 7,25 | 14,03 | 6,58 | 15,42 | 1.224 | 1,83 | 5,01 | 9,72 | 5,07 | 10,68 |
| 1.150 | 1,86 | 7,20 | 13,95 | 6,55 | 15,34 | 1.225 | 1,83 | 5,00 | 9,69 | 5,06 | 10,65 |
| 1.151 | 1,88 | 7,16 | 13,86 | 6,53 | 15,23 | 1.226 | 1,83 | 4,98 | 9,65 | 5,04 | 10,60 |
| 1.152 | 1,86 | 7,11 | 13,77 | 6,50 | 15,14 | 1.227 | 1,83 | 4,96 | 9,61 | 5,03 | 10,56 |
| 1.153 | 1,86 | 7,07 | 13,69 | 6,48 | 15,05 | 1.228 | 1,83 | 4,94 | 9,57 | 5,01 | 10,52 |
| 1.154 | 1,86 | 7,03 | 13,61 | 6,45 | 14,96 | 1.229 | 1,83 | 4,92 | 9,53 | 5,00 | 10,48 |
| 1.155 | 1,86 | 6,99 | 13,54 | 6,43 | 14,87 | 1.230 | 1,83 | 4,90 | 9,50 | 4,98 | 10,44 |
| 1.156 | 1,86 | 6,95 | 13,45 | 6,40 | 14,78 | 1.231 | 1,83 | 4,88 | 9,46 | 4,97 | 10,40 |
| 1.157 | 1,86 | 6,91 | 13,37 | 6,38 | 14,70 | 1.232 | 1,83 | 4,86 | 9,43 | 4,95 | 10,36 |
| 1.158 | 1,86 | 6,87 | 13,30 | 6,35 | 14,61 | 1.233 | 1,83 | 4,84 | 9,39 | 4,94 | 10,32 |
| 1.159 | 1,86 | 6,83 | 13,22 | 6,33 | 14,53 | 1.234 | 1,83 | 4,83 | 9,36 | 4,92 | 10,28 |
| 1.160 | 1,86 | 6,79 | 13,15 | 6,30 | 14,45 | 1.235 | 1,83 | 4,81 | 9,32 | 4,91 | 10,24 |
| 1.161 | 1,85 | 6,75 | 13,07 | 6,28 | 14,36 | 1.236 | 1,82 | 4,79 | 9,29 | 4,89 | 10,20 |
| 1.162 | 1,85 | 6,71 | 13,00 | 6,25 | 14,28 | 1.237 | 1,82 | 4,77 | 9,25 | 4,88 | 10,17 |
| 1.163 | 1,85 | 6,67 | 12,92 | 6,23 | 14,20 | 1.238 | 1,82 | 4,76 | 9,22 | 4,87 | 10,13 |
| 1.164 | 1,85 | 6,64 | 12,85 | 6,21 | 14,12 | 1.239 | 1,82 | 4,74 | 9,18 | 4,85 | 10,09 |
| 1.165 | 1,85 | 6,60 | 12,78 | 6,18 | 14,04 | 1.240 | 1,82 | 4,72 | 9,15 | 4,84 | 10,05 |
| 1.166 | 1,85 | 6,56 | 12,71 | 6,16 | 13,97 | 1.241 | 1,82 | 4,70 | 9,12 | 4,83 | 10,02 |
| 1.167 | 1,85 | 6,53 | 12,64 | 6,14 | 13,89 | 1.242 | 1,82 | 4,69 | 9,08 | 4,81 | 9,98 |
| 1.168 | 1,85 | 6,49 | 12,58 | 6,12 | 13,82 | 1.243 | 1,82 | 4,67 | 9,05 | 4,80 | 9,95 |
| 1.169 | 1,85 | 6,46 | 12,51 | 6,09 | 13,74 | 1.244 | 1,82 | 4,65 | 9,02 | 4,79 | 9,91 |
| 1.170 | 1,85 | 6,42 | 12,43 | 6,07 | 13,66 | 1.245 | 1,82 | 4,64 | 8,99 | 4,77 | 9,87 |
| 1.171 | 1,85 | 6,39 | 12,38 | 6,05 | 13,60 | 1.246 | 1,82 | 4,62 | 8,95 | 4,76 | 9,84 |
| 1.172 | 1,85 | 6,35 | 12,31 | 6,03 | 13,53 | 1.247 | 1,82 | 4,60 | 8,92 | 4,75 | 9,81 |
| 1.173 | 1,85 | 6,32 | 12,25 | 6,00 | 13,46 | 1.248 | 1,82 | 4,59 | 8,89 | 4,73 | 9,77 |
| 1.174 | 1,85 | 6,29 | 12,18 | 5,98 | 13,39 | 1.249 | 1,82 | 4,57 | 8,86 | 4,72 | 9,74 |
| 1.175 | 1,85 | 6,25 | 12,10 | 5,96 | 13,30 | 1.250 | 1,82 | 4,56 | 8,83 | 4,71 | 9,70 |
| 1.176 | 1,85 | 6,22 | 12,06 | 5,94 | 13,25 | 1.251 | 1,82 | 4,54 | 8,80 | 4,70 | 9,67 |
| 1.177 | 1,85 | 6,19 | 12,00 | 5,92 | 13,18 | 1.252 | 1,82 | 4,52 | 8,77 | 4,68 | 9,64 |
| 1.178 | 1,85 | 6,16 | 11,93 | 5,90 | 13,11 | 1.253 | 1,82 | 4,51 | 8,74 | 4,67 | 9,60 |
| 1.179 | 1,85 | 6,13 | 11,87 | 5,88 | 13,05 | 1.254 | 1,82 | 4,49 | 8,71 | 4,66 | 9,57 |
| 1.180 | 1,85 | 6,10 | 11,79 | 5,86 | 12,96 | 1.255 | 1,82 | 4,48 | 8,68 | 4,65 | 9,54 |
| 1.181 | 1,85 | 6,07 | 11,76 | 5,83 | 12,92 | 1.256 | 1,82 | 4,46 | 8,65 | 4,63 | 9,51 |
| 1.182 | 1,85 | 6,04 | 11,70 | 5,81 | 12,86 | 1.257 | 1,82 | 4,45 | 8,62 | 4,62 | 9,47 |
| 1.183 | 1,85 | 6,01 | 11,64 | 5,79 | 12,79 | 1.258 | 1,81 | 4,43 | 8,59 | 4,61 | 9,44 |
| 1.184 | 1,85 | 5,98 | 11,58 | 5,77 | 12,73 | 1.259 | 1,81 | 4,42 | 8,56 | 4,60 | 9,41 |
| 1.185 | 1,85 | 5,95 | 11,50 | 5,75 | 12,64 | 1.260 | 1,81 | 4,40 | 8,53 | 4,58 | 9,38 |
| 1.186 | 1,85 | 5,92 | 11,47 | 5,73 | 12,61 | 1.261 | 1,81 | 4,39 | 8,51 | 4,57 | 9,35 |
| 1.187 | 1,85 | 5,89 | 11,42 | 5,71 | 12,54 | 1.262 | 1,81 | 4,37 | 8,49 | 4,56 | 9,32 |
| 1.188 | 1,85 | 5,86 | 11,36 | 5,69 | 12,49 | 1.263 | 1,81 | 4,36 | 8,45 | 4,55 | 9,28 |
| 1.189 | 1,85 | 5,83 | 11,31 | 5,67 | 12,43 | 1.264 | 1,81 | 4,35 | 8,42 | 4,54 | 9,25 |
| 1.190 | 1,84 | 5,81 | 11,26 | 5,65 | 12,37 | 1.265 | 1,81 | 4,33 | 8,39 | 4,53 | 9,23 |
| 1.191 | 1,84 | 5,78 | 11,20 | 5,64 | 12,31 | 1.266 | 1,81 | 4,32 | 8,37 | 4,51 | 9,19 |
| 1.192 | 1,84 | 5,75 | 11,15 | 5,62 | 12,25 | 1.267 | 1,81 | 4,30 | 8,34 | 4,50 | 9,16 |
| 1.193 | 1,84 | 5,73 | 11,10 | 5,60 | 12,20 | 1.268 | 1,81 | 4,29 | 8,31 | 4,49 | 9,14 |
| 1.194 | 1,84 | 5,70 | 11,05 | 5,58 | 12,14 | 1.269 | 1,81 | 4,28 | 8,29 | 4,48 | 9,11 |
| 1.195 | 1,84 | 5,67 | 11,00 | 5,56 | 12,08 | 1.270 | 1,81 | 4,26 | 8,26 | 4,47 | 9,08 |
| 1.196 | 1,84 | 5,65 | 10,95 | 5,54 | 12,03 | 1.271 | 1,81 | 4,25 | 8,23 | 4,46 | 9,05 |
| 1.197 | 1,84 | 5,62 | 10,90 | 5,52 | 11,97 | 1.272 | 1,81 | 4,24 | 8,21 | 4,45 | 9,02 |
| 1.198 | 1,84 | 5,60 | 10,85 | 5,50 | 11,92 | 1.273 | 1,81 | 4,22 | 8,18 | 4,44 | 8,99 |
| 1.199 | 1,84 | 5,57 | 10,80 | 5,49 | 11,87 | 1.274 | 1,81 | 4,21 | 8,15 | 4,43 | 8,96 |
| 1.200 | 1,84 | 5,55 | 10,75 | 5,47 | 11,81 | 1.275 | 1,81 | 4,20 | 8,13 | 4,41 | 8,93 |
| 1.201 | 1,84 | 5,52 | 10,70 | 5,45 | 11,76 | 1.276 | 1,81 | 4,18 | 8,11 | 4,40 | 8,91 |
| 1.202 | 1,84 | 5,50 | 10,65 | 5,43 | 11,71 | 1.277 | 1,81 | 4,17 | 8,08 | 4,39 | 8,88 |
| 1.203 | 1,84 | 5,47 | 10,61 | 5,41 | 11,66 | 1.278 | 1,81 | 4,16 | 8,05 | 4,38 | 8,85 |
| 1.204 | 1,84 | 5,45 | 10,56 | 5,40 | 11,61 | 1.279 | 1,81 | 4,15 | 8,03 | 4,37 | 8,82 |
| 1.205 | 1,84 | 5,42 | 10,52 | 5,38 | 11,56 | 1.280 | 1,81 | 4,13 | 8,01 | 4,36 | 8,79 |
| 1.206 | 1,84 | 5,40 | 10,47 | 5,36 | 11,51 | 1.281 | 1,81 | 4,12 | 7,98 | 4,35 | 8,77 |
| 1.207 | 1,84 | 5,38 | 10,43 | 5,35 | 11,46 | 1.282 | 1,81 | 4,11 | 7,96 | 4,34 | 8,74 |
| 1.208 | 1,84 | 5,35 | 10,38 | 5,33 | 11,41 | 1.283 | 1,80 | 4,10 | 7,93 | 4,33 | 8,71 |
| 1.209 | 1,84 | 5,33 | 10,34 | 5,31 | 11,36 | 1.284 | 1,80 | 4,08 | 7,91 | 4,32 | 8,69 |
| 1.210 | 1,84 | 5,31 | 10,30 | 5,29 | 11,32 | 1.285 | 1,80 | 4,07 | 7,89 | 4,31 | 8,66 |
| 1.211 | 1,83 | 5,29 | 10,25 | 5,28 | 11,27 | 1.286 | 1,80 | 4,06 | 7,86 | 4,30 | 8,64 |
| 1.212 | 1,83 | 5,27 | 10,21 | 5,26 | 11,22 | 1.287 | 1,80 | 4,05 | 7,84 | 4,29 | 8,61 |
| 1.213 | 1,83 | 5,24 | 10,16 | 5,24 | 11,17 | 1.288 | 1,80 | 4,04 | 7,81 | 4,28 | 8,59 |
| 1.214 | 1,83 | 5,22 | 10,12 | 5,23 | 11,12 | 1.289 | 1,80 | 4,02 | 7,79 | 4,27 | 8,56 |
| 1.215 | 1,83 | 5,20 | 10,08 | 5,21 | 11,09 | 1.290 | 1,80 | 4,01 | 7,77 | 4,26 | 8,53 |

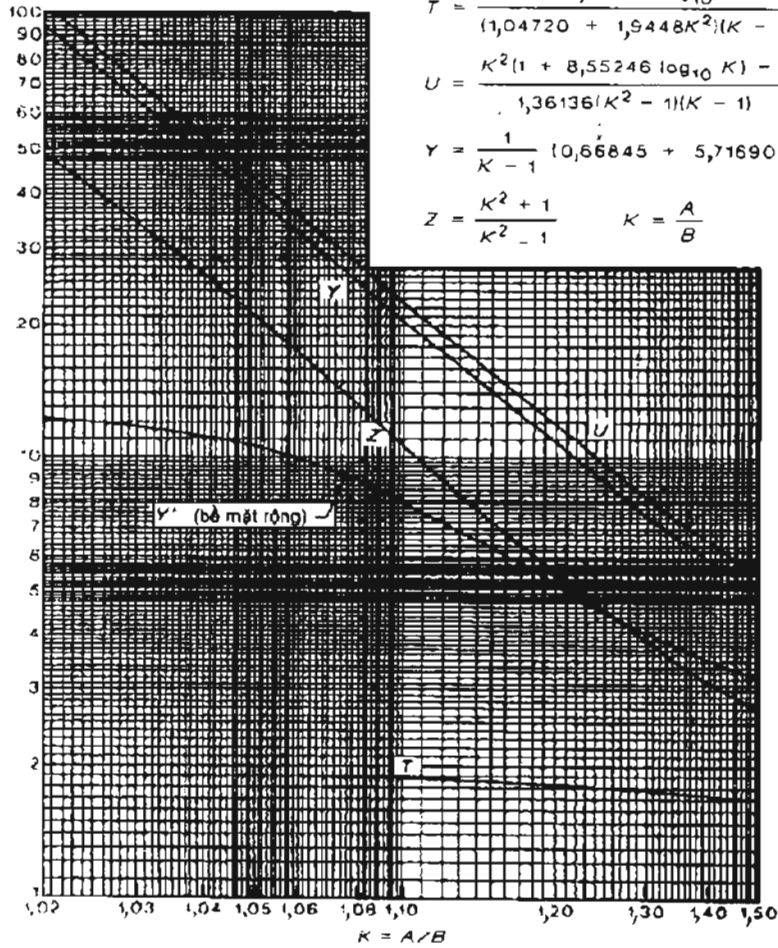
BẢNG 3.21.6.6(A) - (tiếp theo)

| K | T | Z | Y | Y | U | K | T | Z | Y | Y | U |
|-------|------|------|------|------|------|-------|------|------|------|------|------|
| 1,291 | 1,80 | 4,00 | 7,75 | 4,25 | 8,51 | 1,366 | 1,77 | 3,31 | 6,38 | 3,68 | 7,01 |
| 1,292 | 1,80 | 3,90 | 7,72 | 4,24 | 8,48 | 1,367 | 1,77 | 3,30 | 6,37 | 3,67 | 7,00 |
| 1,293 | 1,80 | 3,98 | 7,70 | 4,23 | 8,46 | 1,368 | 1,77 | 3,30 | 6,35 | 3,66 | 6,98 |
| 1,294 | 1,80 | 3,97 | 7,68 | 4,22 | 8,43 | 1,369 | 1,77 | 3,29 | 6,34 | 3,66 | 6,97 |
| 1,295 | 1,80 | 3,95 | 7,66 | 4,21 | 8,41 | 1,370 | 1,77 | 3,28 | 6,32 | 3,65 | 6,95 |
| 1,296 | 1,80 | 3,94 | 7,63 | 4,20 | 8,39 | 1,371 | 1,77 | 3,27 | 6,31 | 3,65 | 6,93 |
| 1,297 | 1,80 | 3,93 | 7,61 | 4,19 | 8,36 | 1,372 | 1,77 | 3,27 | 6,30 | 3,64 | 6,91 |
| 1,298 | 1,80 | 3,92 | 7,59 | 4,19 | 8,33 | 1,373 | 1,77 | 3,26 | 6,28 | 3,64 | 6,90 |
| 1,299 | 1,80 | 3,91 | 7,57 | 4,18 | 8,31 | 1,374 | 1,77 | 3,25 | 6,27 | 3,63 | 6,89 |
| 1,300 | 1,80 | 3,90 | 7,55 | 4,17 | 8,29 | 1,375 | 1,77 | 3,25 | 6,25 | 3,62 | 6,87 |
| 1,301 | 1,80 | 3,89 | 7,53 | 4,16 | 8,27 | 1,376 | 1,77 | 3,24 | 6,24 | 6,62 | 6,86 |
| 1,302 | 1,80 | 3,88 | 7,50 | 4,15 | 8,24 | 1,377 | 1,77 | 3,23 | 6,22 | 3,61 | 6,84 |
| 1,303 | 1,80 | 3,87 | 7,48 | 4,41 | 8,22 | 1,378 | 1,76 | 3,22 | 6,21 | 3,61 | 6,82 |
| 1,304 | 1,80 | 3,86 | 7,46 | 4,13 | 8,20 | 1,379 | 1,76 | 3,22 | 6,19 | 3,60 | 6,81 |
| 1,305 | 1,80 | 3,84 | 7,44 | 4,12 | 8,18 | 1,380 | 1,76 | 3,21 | 6,18 | 6,60 | 6,80 |
| 1,306 | 1,80 | 3,83 | 7,42 | 4,11 | 8,16 | 1,381 | 1,76 | 3,20 | 6,17 | 3,59 | 6,79 |
| 1,307 | 1,80 | 3,82 | 7,40 | 4,10 | 8,13 | 1,382 | 1,76 | 3,20 | 6,16 | 3,59 | 6,77 |
| 1,308 | 1,79 | 3,81 | 7,38 | 4,10 | 8,11 | 1,383 | 1,76 | 3,19 | 6,14 | 3,58 | 6,75 |
| 1,309 | 1,79 | 3,80 | 7,36 | 4,09 | 8,09 | 1,384 | 1,76 | 3,18 | 6,13 | 3,57 | 6,74 |
| 1,310 | 1,79 | 3,79 | 7,34 | 4,08 | 8,07 | 1,385 | 1,76 | 3,18 | 6,12 | 3,57 | 6,73 |
| 1,311 | 1,79 | 3,78 | 7,32 | 4,07 | 8,05 | 1,386 | 1,76 | 3,17 | 6,11 | 3,56 | 6,72 |
| 1,312 | 1,79 | 3,77 | 7,33 | 4,08 | 8,02 | 1,387 | 1,76 | 3,18 | 6,10 | 3,56 | 6,70 |
| 1,313 | 1,79 | 3,76 | 7,28 | 4,05 | 8,00 | 1,388 | 1,76 | 3,18 | 6,08 | 3,55 | 6,68 |
| 1,314 | 1,79 | 3,75 | 7,26 | 4,04 | 7,98 | 1,389 | 1,76 | 3,15 | 6,07 | 3,55 | 6,67 |
| 1,315 | 1,79 | 3,74 | 7,24 | 4,04 | 7,96 | 1,390 | 1,76 | 3,15 | 6,06 | 3,54 | 6,66 |
| 1,316 | 1,79 | 3,73 | 7,22 | 4,03 | 7,94 | 1,391 | 1,76 | 3,14 | 6,05 | 3,54 | 6,64 |
| 1,317 | 1,79 | 3,72 | 7,20 | 4,02 | 7,92 | 1,392 | 1,76 | 3,13 | 6,04 | 3,53 | 6,63 |
| 1,318 | 1,79 | 3,71 | 7,18 | 4,01 | 7,89 | 1,393 | 1,76 | 3,13 | 6,02 | 3,53 | 6,61 |
| 1,319 | 1,79 | 3,70 | 7,16 | 4,00 | 7,87 | 1,394 | 1,76 | 3,12 | 6,01 | 3,52 | 6,60 |
| 1,320 | 1,79 | 3,69 | 7,14 | 4,00 | 7,85 | 1,395 | 1,76 | 3,11 | 6,00 | 3,52 | 6,59 |
| 1,321 | 1,79 | 3,68 | 7,12 | 3,99 | 7,83 | 1,396 | 1,76 | 3,11 | 5,99 | 3,51 | 6,58 |
| 1,322 | 1,79 | 3,67 | 7,10 | 3,98 | 7,81 | 1,397 | 1,76 | 3,10 | 5,98 | 3,51 | 6,56 |
| 1,323 | 1,79 | 3,67 | 7,09 | 3,97 | 7,79 | 1,398 | 1,75 | 3,10 | 5,98 | 3,50 | 6,55 |
| 1,324 | 1,79 | 3,66 | 7,07 | 3,96 | 7,77 | 1,399 | 1,75 | 3,09 | 5,95 | 3,50 | 6,53 |
| 1,325 | 1,79 | 3,65 | 7,05 | 3,96 | 7,75 | 1,400 | 1,75 | 3,08 | 5,94 | 3,49 | 6,52 |
| 1,326 | 1,79 | 3,64 | 7,03 | 3,95 | 7,73 | 1,401 | 1,75 | 3,08 | 5,93 | 3,49 | 6,50 |
| 1,327 | 1,79 | 3,63 | 7,01 | 3,94 | 7,71 | 1,402 | 1,75 | 3,07 | 5,92 | 3,48 | 6,49 |
| 1,328 | 1,78 | 3,62 | 7,00 | 3,93 | 7,69 | 1,403 | 1,75 | 3,07 | 5,90 | 3,48 | 6,47 |
| 1,329 | 1,78 | 3,61 | 6,98 | 3,93 | 7,67 | 1,404 | 1,75 | 3,06 | 5,89 | 3,47 | 6,46 |
| 1,330 | 1,78 | 3,60 | 6,96 | 3,92 | 7,65 | 1,405 | 1,75 | 3,05 | 5,88 | 3,47 | 6,45 |
| 1,331 | 1,78 | 3,59 | 6,94 | 3,91 | 7,63 | 1,406 | 1,75 | 3,05 | 5,87 | 3,46 | 6,44 |
| 1,332 | 1,78 | 3,58 | 6,92 | 3,90 | 7,61 | 1,407 | 1,75 | 3,04 | 5,86 | 3,46 | 6,43 |
| 1,333 | 1,78 | 3,57 | 6,91 | 3,90 | 7,59 | 1,408 | 1,75 | 3,04 | 5,84 | 3,45 | 6,41 |
| 1,334 | 1,78 | 3,57 | 6,89 | 3,89 | 7,57 | 1,409 | 1,75 | 3,03 | 5,83 | 3,45 | 6,40 |
| 1,335 | 1,78 | 3,56 | 6,87 | 3,88 | 7,55 | 1,410 | 1,75 | 3,02 | 5,82 | 3,45 | 6,39 |
| 1,336 | 1,78 | 3,55 | 6,85 | 3,87 | 7,53 | 1,411 | 1,75 | 3,02 | 5,81 | 3,44 | 6,38 |
| 1,337 | 1,78 | 3,54 | 6,84 | 3,87 | 7,51 | 1,412 | 1,75 | 3,01 | 5,80 | 3,44 | 6,37 |
| 1,338 | 1,78 | 3,53 | 6,82 | 3,86 | 7,50 | 1,413 | 1,75 | 3,01 | 5,78 | 3,43 | 6,35 |
| 1,339 | 1,78 | 3,52 | 6,81 | 3,85 | 7,48 | 1,414 | 1,75 | 3,00 | 5,77 | 3,43 | 6,34 |
| 1,340 | 1,78 | 3,51 | 6,79 | 3,85 | 7,46 | 1,415 | 1,75 | 3,00 | 5,76 | 3,42 | 6,33 |
| 1,341 | 1,78 | 3,51 | 6,77 | 3,84 | 7,44 | 1,416 | 1,75 | 2,99 | 5,75 | 3,42 | 6,32 |
| 1,342 | 1,78 | 3,50 | 6,76 | 3,83 | 7,42 | 1,417 | 1,75 | 2,98 | 5,74 | 3,41 | 6,31 |
| 1,343 | 1,78 | 3,49 | 6,74 | 3,82 | 7,41 | 1,418 | 1,75 | 2,98 | 5,72 | 3,41 | 6,29 |
| 1,344 | 1,78 | 3,48 | 6,72 | 3,82 | 7,39 | 1,419 | 1,75 | 2,97 | 5,71 | 3,41 | 6,28 |
| 1,345 | 1,78 | 3,47 | 6,71 | 3,81 | 7,37 | 1,420 | 1,75 | 2,97 | 5,70 | 3,40 | 6,27 |
| 1,346 | 1,78 | 3,46 | 6,69 | 3,80 | 7,35 | 1,421 | 1,75 | 2,96 | 5,69 | 3,40 | 6,26 |
| 1,347 | 1,78 | 3,46 | 6,68 | 3,80 | 7,33 | 1,422 | 1,75 | 2,96 | 5,68 | 3,39 | 6,25 |
| 1,348 | 1,78 | 3,45 | 6,66 | 3,79 | 7,32 | 1,423 | 1,75 | 2,95 | 5,67 | 3,39 | 6,23 |
| 1,349 | 1,78 | 3,44 | 6,65 | 3,78 | 7,30 | 1,424 | 1,74 | 2,95 | 5,66 | 3,39 | 6,22 |
| 1,350 | 1,78 | 3,43 | 6,63 | 3,78 | 7,28 | 1,425 | 1,74 | 2,94 | 5,65 | 3,38 | 6,21 |
| 1,351 | 1,78 | 3,42 | 6,61 | 3,77 | 7,27 | 1,426 | 1,74 | 2,94 | 5,64 | 3,38 | 6,20 |
| 1,352 | 1,78 | 3,42 | 6,60 | 3,76 | 7,25 | 1,427 | 1,74 | 2,93 | 5,63 | 3,37 | 6,19 |
| 1,353 | 1,77 | 3,41 | 6,58 | 3,76 | 7,23 | 1,428 | 1,74 | 2,92 | 5,62 | 3,37 | 6,17 |
| 1,354 | 1,77 | 3,40 | 6,57 | 3,75 | 7,21 | 1,429 | 1,74 | 2,92 | 5,61 | 3,36 | 6,16 |
| 1,355 | 1,77 | 3,39 | 6,55 | 3,74 | 7,19 | 1,430 | 1,74 | 2,91 | 5,60 | 3,36 | 6,15 |
| 1,356 | 1,77 | 3,38 | 6,53 | 3,74 | 7,17 | 1,431 | 1,74 | 2,91 | 5,59 | 3,36 | 6,14 |
| 1,357 | 1,77 | 3,38 | 6,52 | 3,73 | 7,16 | 1,432 | 1,74 | 2,90 | 5,58 | 3,35 | 6,13 |
| 1,358 | 1,77 | 3,37 | 6,50 | 3,73 | 7,14 | 1,433 | 1,74 | 2,90 | 5,57 | 3,35 | 6,11 |
| 1,359 | 1,77 | 3,36 | 6,49 | 3,72 | 7,12 | 1,434 | 1,74 | 2,89 | 5,56 | 3,34 | 6,10 |
| 1,360 | 1,77 | 3,35 | 6,47 | 3,71 | 7,11 | 1,435 | 1,74 | 2,89 | 5,55 | 3,34 | 6,09 |
| 1,361 | 1,77 | 3,35 | 6,45 | 3,71 | 7,09 | 1,436 | 1,74 | 2,88 | 5,54 | 3,34 | 6,08 |
| 1,362 | 1,77 | 3,34 | 6,44 | 3,70 | 7,08 | 1,437 | 1,74 | 2,88 | 5,53 | 3,33 | 6,07 |
| 1,363 | 1,77 | 3,33 | 6,42 | 3,69 | 7,06 | 1,438 | 1,74 | 2,87 | 5,52 | 3,33 | 6,05 |
| 1,364 | 1,77 | 3,32 | 6,41 | 3,69 | 7,04 | 1,439 | 1,74 | 2,87 | 5,51 | 3,32 | 6,04 |
| 1,365 | 1,77 | 3,32 | 6,39 | 3,68 | 7,03 | 1,440 | 1,74 | 2,86 | 5,50 | 3,32 | 6,03 |

BẢNG 3.21.6.6(A) - (kết thúc)

| K | T | Z | Y | Y | U | K | T | Z | Y | Y | U |
|-------|------|------|------|------|------|-------|------|------|------|------|------|
| 1.441 | 1,74 | 2,86 | 5,49 | 3,32 | 6,02 | 1.511 | 1,71 | 2,56 | 4,87 | 3,10 | 5,36 |
| 1.442 | 1,74 | 2,85 | 5,48 | 3,31 | 6,01 | 1.512 | 1,71 | 2,56 | 4,86 | 3,09 | 5,35 |
| 1.443 | 1,74 | 2,85 | 5,47 | 3,31 | 6,00 | 1.513 | 1,71 | 2,55 | 4,86 | 3,09 | 5,36 |
| 1.444 | 1,74 | 2,84 | 5,46 | 3,30 | 5,99 | 1.514 | 1,71 | 2,55 | 4,85 | 3,09 | 5,34 |
| 1.445 | 1,74 | 2,84 | 5,45 | 3,30 | 5,98 | 1.515 | 1,71 | 2,54 | 4,84 | 3,09 | 5,33 |
| 1.446 | 1,74 | 2,83 | 5,44 | 3,30 | 5,97 | 1.516 | 1,71 | 2,54 | 4,83 | 3,08 | 5,32 |
| 1.447 | 1,73 | 2,83 | 5,43 | 3,29 | 5,96 | 1.517 | 1,71 | 2,54 | 4,82 | 3,08 | 5,31 |
| 1.448 | 1,73 | 2,82 | 5,42 | 3,29 | 5,95 | 1.518 | 1,71 | 2,53 | 4,82 | 3,08 | 5,31 |
| 1.449 | 1,73 | 2,82 | 5,41 | 3,29 | 5,94 | 1.519 | 1,70 | 2,53 | 4,81 | 3,08 | 5,30 |
| 1.450 | 1,73 | 2,81 | 5,40 | 3,28 | 5,93 | 1.520 | 1,70 | 2,53 | 4,80 | 3,08 | 5,29 |
| 1.451 | 1,73 | 2,81 | 5,39 | 3,28 | 5,92 | 1.521 | 1,70 | 2,52 | 4,79 | 3,07 | 5,28 |
| 1.452 | 1,73 | 2,80 | 5,38 | 3,28 | 5,91 | 1.522 | 1,70 | 2,52 | 4,79 | 3,07 | 5,27 |
| 1.453 | 1,73 | 2,80 | 5,37 | 3,27 | 5,90 | 1.523 | 1,70 | 2,52 | 4,78 | 3,07 | 5,27 |
| 1.454 | 1,73 | 2,80 | 5,36 | 3,27 | 5,89 | 1.524 | 1,70 | 2,51 | 4,78 | 3,07 | 5,26 |
| 1.455 | 1,73 | 2,79 | 5,35 | 3,26 | 5,88 | 1.525 | 1,70 | 2,51 | 4,77 | 3,06 | 5,25 |
| 1.456 | 1,73 | 2,79 | 5,34 | 3,26 | 5,87 | 1.526 | 1,70 | 2,51 | 4,77 | 3,06 | 5,24 |
| 1.457 | 1,73 | 2,78 | 5,33 | 3,26 | 5,86 | 1.527 | 1,70 | 2,50 | 4,76 | 3,06 | 5,23 |
| 1.458 | 1,73 | 2,78 | 5,32 | 3,25 | 5,85 | 1.528 | 1,70 | 2,50 | 4,76 | 3,06 | 5,23 |
| 1.459 | 1,73 | 2,77 | 5,31 | 3,25 | 5,84 | 1.529 | 1,70 | 2,49 | 4,75 | 3,05 | 5,22 |
| 1.460 | 1,73 | 2,77 | 5,30 | 3,25 | 5,83 | 1.530 | 1,70 | 2,49 | 4,74 | 3,05 | 5,21 |
| 1.461 | 1,73 | 2,76 | 5,29 | 3,24 | 5,82 | 1.531 | 1,70 | 2,49 | 4,73 | 3,05 | 5,20 |
| 1.462 | 1,73 | 2,76 | 5,28 | 3,24 | 5,80 | 1.532 | 1,70 | 2,48 | 4,72 | 3,05 | 5,19 |
| 1.463 | 1,73 | 2,75 | 5,27 | 3,24 | 5,79 | 1.533 | 1,70 | 2,48 | 4,72 | 3,04 | 5,18 |
| 1.464 | 1,73 | 2,75 | 5,26 | 3,23 | 5,78 | 1.534 | 1,70 | 2,48 | 4,71 | 3,04 | 5,17 |
| 1.465 | 1,73 | 2,74 | 5,25 | 3,23 | 5,77 | 1.535 | 1,70 | 2,47 | 4,70 | 3,04 | 5,17 |
| 1.466 | 1,73 | 2,74 | 5,24 | 3,23 | 5,76 | 1.536 | 1,70 | 2,47 | 4,69 | 3,04 | 5,16 |
| 1.467 | 1,73 | 2,74 | 5,23 | 3,22 | 5,74 | 1.537 | 1,70 | 2,47 | 4,68 | 3,04 | 5,15 |
| 1.468 | 1,72 | 2,73 | 5,22 | 3,22 | 5,73 | 1.538 | 1,69 | 2,46 | 4,68 | 3,03 | 5,15 |
| 1.469 | 1,72 | 2,73 | 5,21 | 3,22 | 5,72 | 1.539 | 1,69 | 2,46 | 4,67 | 3,03 | 5,14 |
| 1.470 | 1,72 | 2,72 | 5,20 | 3,21 | 5,71 | 1.540 | 1,69 | 2,46 | 4,66 | 3,03 | 5,13 |
| 1.471 | 1,72 | 2,72 | 5,19 | 3,21 | 5,70 | 1.541 | 1,69 | 2,45 | 4,66 | 3,03 | 5,12 |
| 1.472 | 1,72 | 2,71 | 5,18 | 3,21 | 5,69 | 1.542 | 1,69 | 2,45 | 4,65 | 3,03 | 5,11 |
| 1.473 | 1,72 | 2,71 | 5,18 | 3,21 | 5,68 | 1.543 | 1,69 | 2,45 | 4,64 | 3,02 | 5,11 |
| 1.474 | 1,72 | 2,71 | 5,17 | 3,20 | 5,67 | 1.544 | 1,69 | 2,45 | 4,64 | 3,02 | 5,10 |
| 1.475 | 1,72 | 2,70 | 5,16 | 3,20 | 5,66 | 1.545 | 1,69 | 2,44 | 4,63 | 3,02 | 5,09 |
| 1.476 | 1,72 | 2,70 | 5,15 | 3,20 | 5,65 | 1.546 | 1,69 | 2,44 | 4,63 | 3,02 | 5,08 |
| 1.477 | 1,72 | 2,69 | 5,14 | 3,19 | 5,64 | 1.547 | 1,69 | 2,44 | 4,62 | 3,01 | 5,07 |
| 1.478 | 1,72 | 2,69 | 5,14 | 3,19 | 5,63 | 1.548 | 1,69 | 2,43 | 4,62 | 3,01 | 5,07 |
| 1.479 | 1,72 | 2,68 | 5,13 | 3,19 | 5,62 | 1.549 | 1,69 | 2,43 | 4,61 | 3,01 | 5,06 |
| 1.480 | 1,72 | 2,68 | 5,12 | 3,18 | 5,61 | 1.550 | 1,69 | 2,43 | 4,60 | 3,01 | 5,05 |
| 1.481 | 1,72 | 2,68 | 5,11 | 3,18 | 5,60 | 1.551 | 1,69 | 2,42 | 4,60 | 3,01 | 5,05 |
| 1.482 | 1,72 | 2,67 | 5,10 | 3,18 | 5,59 | 1.552 | 1,69 | 2,42 | 4,59 | 3,00 | 5,04 |
| 1.483 | 1,72 | 2,67 | 5,10 | 2,17 | 5,59 | 1.553 | 1,69 | 2,42 | 4,58 | 3,00 | 5,03 |
| 1.484 | 1,72 | 2,66 | 5,09 | 2,17 | 5,58 | 1.554 | 1,69 | 2,41 | 4,58 | 3,00 | 5,03 |
| 1.485 | 1,72 | 2,66 | 5,08 | 3,17 | 5,57 | 1.555 | 1,69 | 2,41 | 4,57 | 3,00 | 5,02 |
| 1.486 | 1,72 | 2,66 | 5,07 | 3,17 | 5,56 | 1.558 | 1,69 | 2,41 | 4,57 | 3,00 | 5,02 |
| 1.487 | 1,72 | 2,65 | 5,06 | 3,16 | 5,55 | 1.557 | 1,69 | 2,40 | 4,56 | 2,99 | 5,01 |
| 1.488 | 1,72 | 2,65 | 5,06 | 3,16 | 5,55 | 1.558 | 1,69 | 2,40 | 4,56 | 2,99 | 5,00 |
| 1.489 | 1,72 | 2,64 | 5,05 | 3,16 | 5,54 | 1.559 | 1,69 | 2,40 | 4,55 | 2,99 | 4,99 |
| 1.490 | 1,72 | 2,64 | 5,04 | 3,15 | 5,53 | 1.560 | 1,69 | 2,40 | 4,54 | 2,99 | 4,99 |
| 1.491 | 1,72 | 2,64 | 5,03 | 3,15 | 5,52 | 1.561 | 1,69 | 2,39 | 4,54 | 2,99 | 4,98 |
| 1.492 | 1,72 | 2,63 | 5,02 | 3,15 | 5,51 | 1.562 | 1,69 | 2,39 | 4,53 | 2,98 | 4,97 |
| 1.493 | 1,71 | 2,63 | 5,02 | 3,15 | 5,51 | 1.563 | 1,68 | 2,39 | 4,52 | 2,98 | 4,97 |
| 1.494 | 1,71 | 2,62 | 5,01 | 3,14 | 5,50 | 1.564 | 1,68 | 2,38 | 4,51 | 2,98 | 4,96 |
| 1.495 | 1,71 | 2,62 | 5,00 | 3,14 | 5,48 | 1.565 | 1,68 | 2,38 | 4,51 | 2,98 | 4,95 |
| 1.496 | 1,71 | 2,62 | 4,99 | 3,14 | 5,48 | 1.566 | 1,68 | 2,38 | 4,50 | 2,98 | 4,95 |
| 1.497 | 1,71 | 2,61 | 4,98 | 3,13 | 5,47 | 1.567 | 1,68 | 2,37 | 4,50 | 2,98 | 4,94 |
| 1.498 | 1,71 | 2,61 | 4,98 | 3,13 | 5,47 | 1.568 | 1,68 | 2,37 | 4,49 | 2,97 | 4,93 |
| 1.499 | 1,71 | 2,60 | 4,97 | 3,13 | 5,46 | 1.569 | 1,68 | 2,37 | 4,48 | 2,97 | 4,92 |
| 1.500 | 1,71 | 2,60 | 4,96 | 3,13 | 5,45 | 1.570 | 1,68 | 2,37 | 4,48 | 2,97 | 4,92 |
| 1.501 | 1,71 | 2,60 | 4,95 | 3,12 | 5,44 | 1.571 | 1,68 | 2,36 | 4,47 | 2,97 | 4,91 |
| 1.502 | 1,71 | 2,59 | 4,94 | 3,12 | 5,43 | 1.572 | 1,68 | 2,36 | 4,47 | 2,97 | 4,91 |
| 1.503 | 1,71 | 2,59 | 4,94 | 3,12 | 5,43 | 1.573 | 1,68 | 2,36 | 4,46 | 2,96 | 4,90 |
| 1.504 | 1,71 | 2,58 | 4,93 | 3,12 | 5,42 | 1.574 | 1,68 | 2,35 | 4,46 | 2,96 | 4,89 |
| 1.505 | 1,71 | 2,58 | 4,92 | 3,11 | 5,41 | 1.575 | 1,68 | 2,35 | 4,45 | 2,96 | 4,89 |
| 1.506 | 1,71 | 2,58 | 4,91 | 3,11 | 5,40 | 1.576 | 1,68 | 2,35 | 4,44 | 2,96 | 4,88 |
| 1.507 | 1,71 | 2,57 | 4,90 | 3,11 | 5,39 | 1.577 | 1,68 | 2,35 | 4,44 | 2,96 | 4,88 |
| 1.508 | 1,71 | 2,57 | 4,90 | 3,11 | 5,39 | 1.578 | 1,68 | 2,34 | 4,43 | 2,96 | 4,87 |
| 1.509 | 1,71 | 2,57 | 4,87 | 3,10 | 5,38 | 1.579 | 1,68 | 2,34 | 4,42 | 2,95 | 4,86 |
| 1.510 | 1,71 | 2,56 | 4,88 | 3,10 | 5,37 | 1.580 | 1,68 | 2,34 | 4,42 | 2,95 | 4,86 |

Coi tỷ số Poisson = 0,3



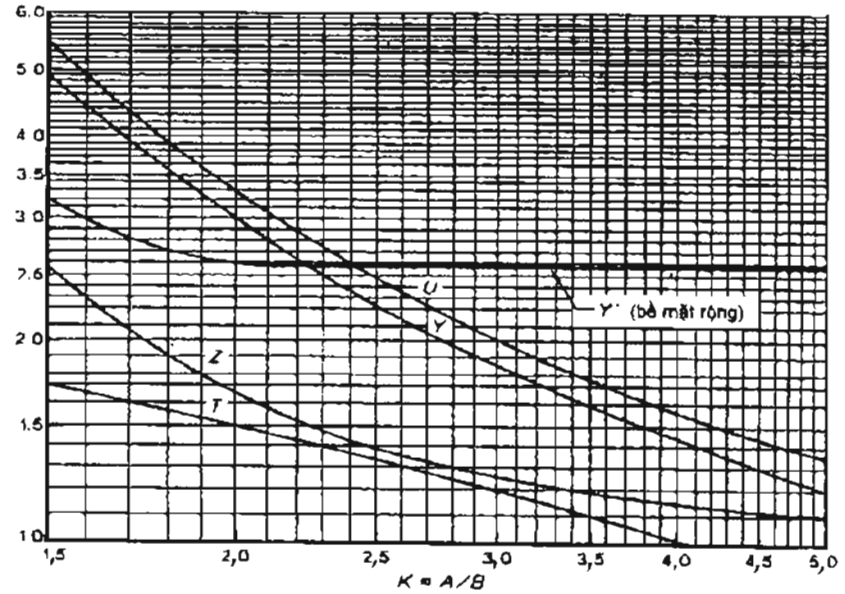
$$T = \frac{K^2(1 + 8,55246 \log_{10} K) - 1}{(1,04720 + 1,9448K^2)(K - 1)}$$

$$U = \frac{K^2(1 + 8,55246 \log_{10} K) - 1}{1,36136(K^2 - 1)(K - 1)}$$

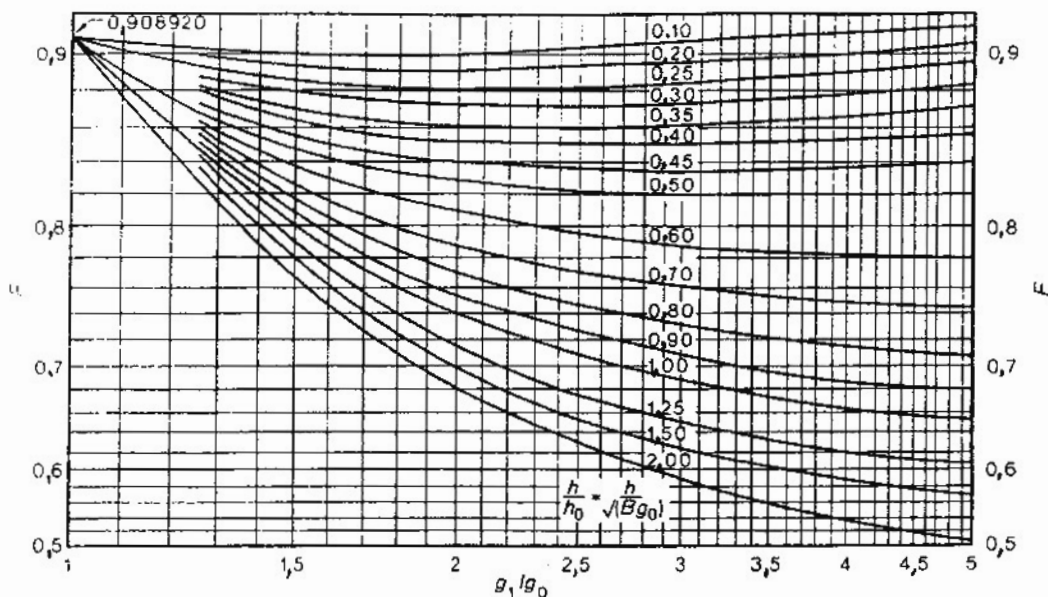
$$Y = \frac{1}{K - 1} \left(0,66845 + 5,71690 \frac{K^2 \log_{10} K}{K^2 - 1} \right)$$

$$Z = \frac{K^2 + 1}{K^2 - 1} \quad K = \frac{A}{B}$$

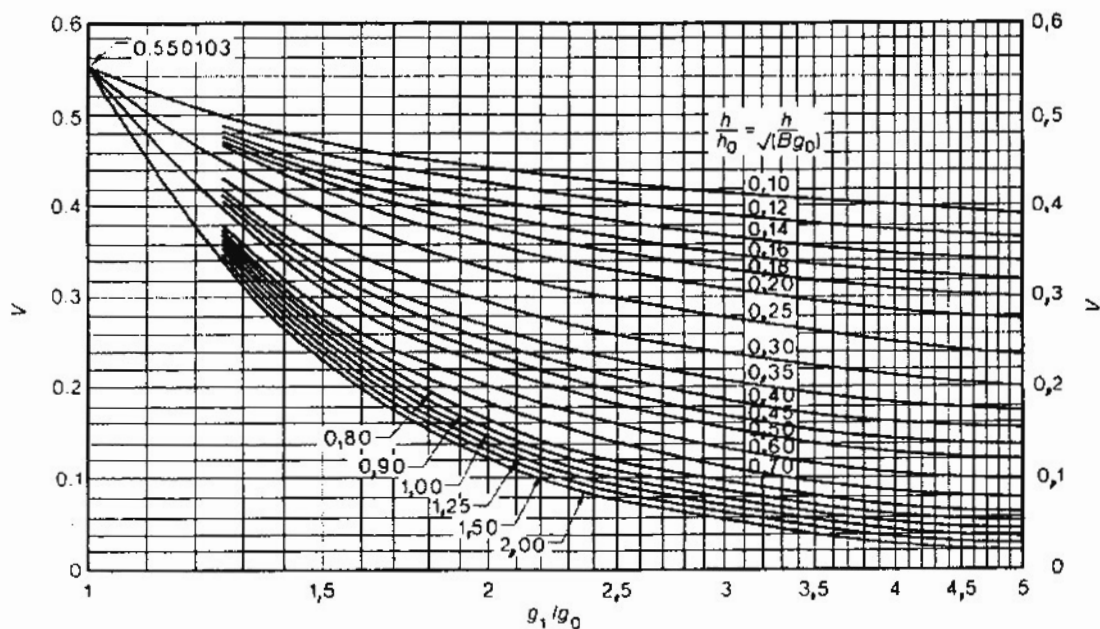
$$Y' \text{ (bề mặt rộng)} = 11,315 \left[\left(\frac{1}{K} \right)^{7,5} + 0,2285 \right]$$



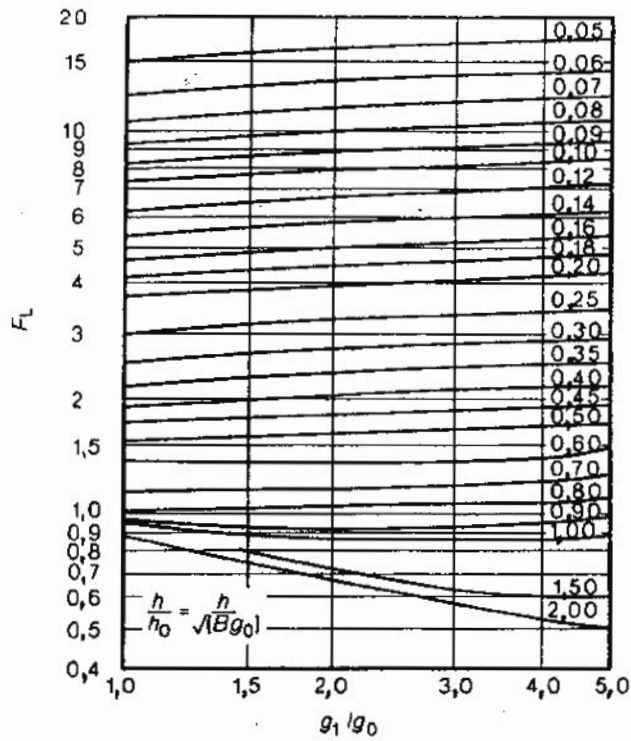
Hình 3.21.6.6(A) - Giá trị của T, U, Y, Y' và Z theo K



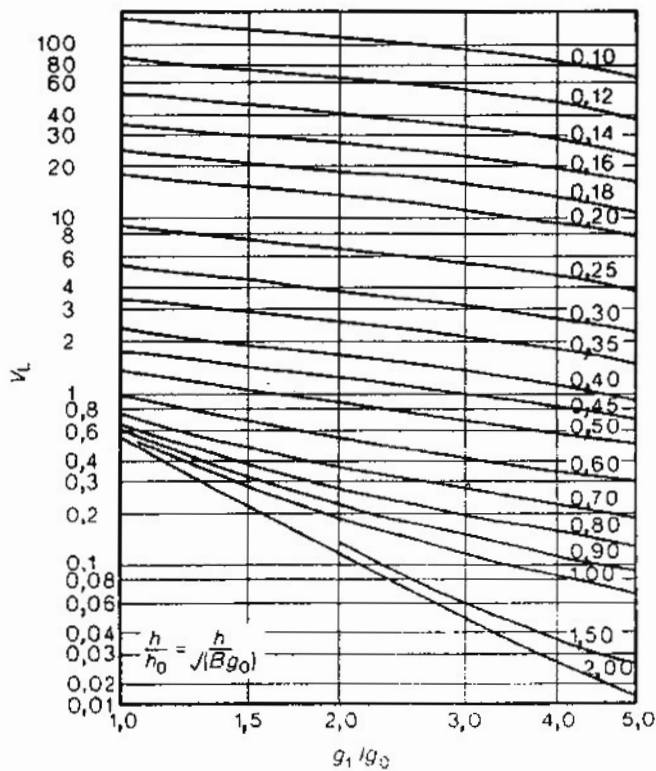
Hình 3.21.6.6(B) - Giá trị của F (hệ số bích liền thân)



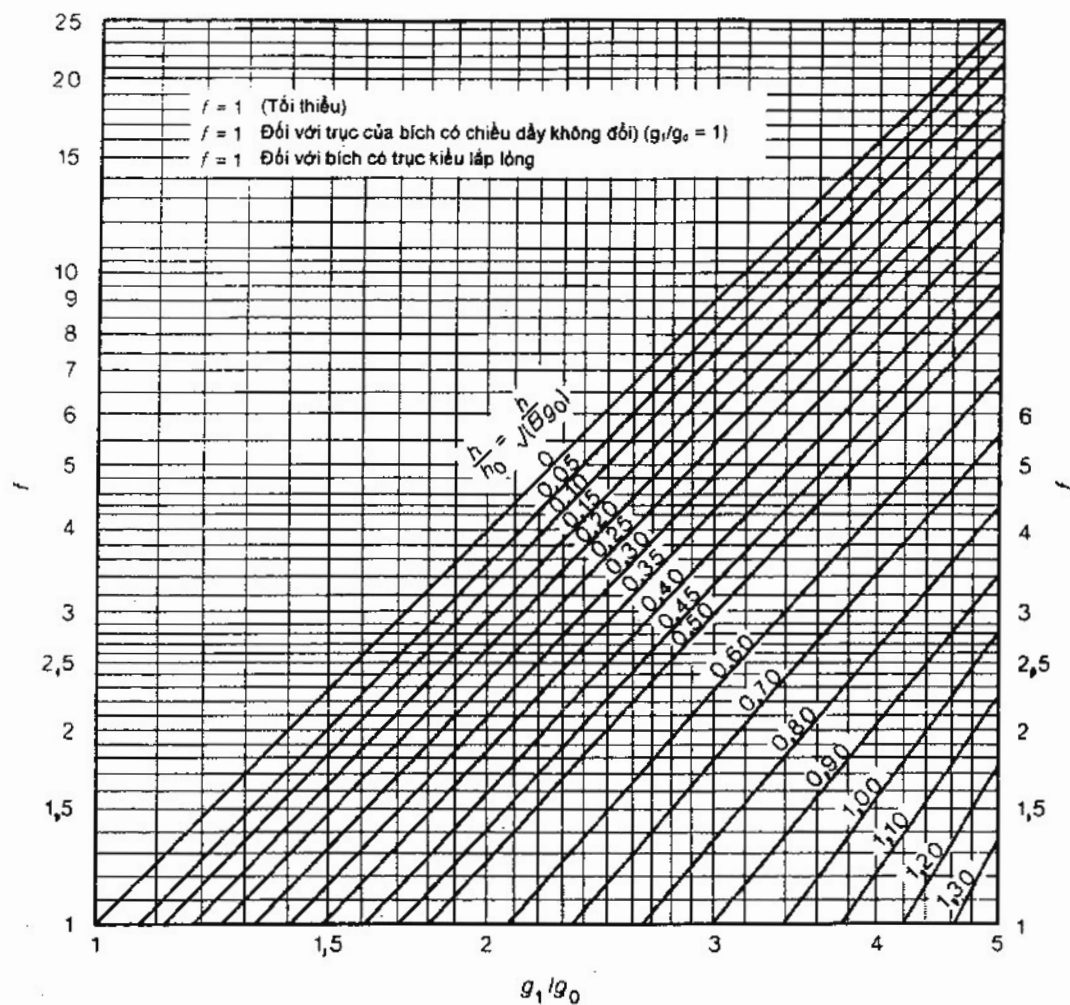
Hình 3.21.6.6(C) - Giá trị của V (hệ số bích kiểu liền thân)



Hình 3.21.6.6(D) - Giá trị của F_L (hệ số bích kiểu lắp lồng có cở)



Hình 3.21.6.6(E) - Giá trị của V_L (hệ số đối với bích kiểu lắp lồng có cở)



CHÚ THÍCH: Xem Bảng 3.21.6.6(B) về các công thức tính.

Hình 3.21.6.6(F) - Giá trị của f (hệ số hiệu chỉnh ứng suất cơ)

Bảng 3.21.6.6(B) – Công thức tính các hệ số của bích

| Bích tổng thể | |
|--|---|
| Hệ số F trên Hình 3.21.6.6(B) được tính bằng | $F = \frac{E_d}{\left(\frac{C}{2,73}\right)^{1/4} \frac{(1+A)^3}{C}}$ |
| Hệ số V trên Hình 3.21.6.6(C) được tính bằng | $V = \frac{E_d}{\left(\frac{2,73}{C}\right)^{1/4} (1+A)^3}$ |
| Hệ số f trên Hình 3.21.6.6(F) được tính bằng | $f = C_{20}/(1+A)$ |
| Các giá trị sử dụng trong các công thức trên được tính bằng các Công thức từ (1) đến (45) bên dưới dựa vào các giá trị g_0, g_1, h và h_0 như đã nêu trong Mục 3.21.6.2 | |
| Hệ số F_L trên Hình 3.21.6.6(D) được tính bằng | $F_L = \frac{C_{18}\left(\frac{1}{2} + \frac{A}{6}\right) + C_{21}\left(\frac{1}{4} + \frac{11A}{84}\right) + C_{24}\left(\frac{1}{70} + \frac{A}{105}\right) - \left(\frac{1}{40} + \frac{A}{72}\right)}{\left(\frac{C}{2,73}\right)^{1/4} \frac{(1+A)^3}{C}}$ |
| Hệ số V_L trên Hình 3.21.6.6(E) được tính bằng | $V_L = \frac{\frac{1}{4} \frac{C_{24}}{5} - \frac{3C_{21}}{2} - C_{18}}{\left(\frac{2,73}{C}\right)^{1/4} (1+A)^3}$ |
| Hệ số f trên Hình 3.21.6.6(F) được đặt $f = 1$ | |
| Các giá trị sử dụng trong các công thức trên được tính bằng các Công thức từ (1) đến (5), (7), (9), (10), (12), (14), (16), (18), (20), (23) và (26) bên dưới dựa vào các giá trị g_0, g_1, h và h_0 như đã nêu trong 3.21.6.2 | |
| Các công thức | |
| (1) | $A = (g_1/g_0) - 1$ |
| (2) | $C = 43,68(h/h_0)^4$ |
| (3) | $C_1 = 1/3 + A/12$ |
| (4) | $C_2 = 5/42 - 17A/336$ |
| (5) | $C_3 = 1/210 + A/360$ |
| (6) | $C_4 = 11/360 + 59A/5040 - (1 + 3A)/C$ |
| (7) | $C_5 = 1/90 + 5A/1008 - (1 - A^3)/C$ |
| (8) | $C_6 = 1/120 + 17A/5040 + 1/C$ |
| (9) | $C_7 = 215/2772 - 51A/1232 - (60/7 + 225A/14 + 75A^2/7 - 5A^3/2)/C$ |
| (10) | $C_8 = 31/6930 - 128A/45\,045 + (6/7 + 15A/7 + 12A^2/7 + 5A^3/11)/C$ |
| (11) | $C_9 = 533/30\,240 + 653A/73\,920 + (1/2 - 33A/14 + 39A^2/28 + 25A^3/84)/C$ |
| (12) | $C_{10} = 29/3780 + 3A/704 - (1/2 + 33A/14 + 81A^2/28 + 13A^3/12)/C$ |
| (13) | $C_{11} = 31/6048 - 1763A/665\,280 - (1/2 + 6A/7 + 15A^2/28 + 5A^3/42)/C$ |
| (14) | $C_{12} = 1/2925 + 71A/300\,300 + (8/35 + 18A/35 + 156A^2/385 + 6A^3/55)/C$ |
| (15) | $C_{13} = 761/831\,600 + 937A/1\,663\,200 + (1/35 + 6A/35 + 11A^2/70 + 3A^3/70)/C$ |
| (16) | $C_{14} = 197/415\,800 + 103A/332\,640 - (1/35 + 6A/35 - 17A^2/70 + A^3/10)/C$ |
| (17) | $C_{15} = 233/831\,600 + 97A/554\,400 + (1/35 - 3A/35 - A^2/14 + 2A^3/105)/C$ |
| (18) | $C_{16} = C_1 C_7 C_{12} - C_2 C_8 C_3 + C_3 C_9 C_2 - (C_1^2 C_7 + C_8^2 C_1 + C_2^2 C_{12})$ |
| (19) | $C_{17} = [C_4 C_7 + C_{12} + C_7 C_8 C_{13} - C_3 C_8 C_9 - (C_{12} C_7 C_2 + C_8^2 C_2 + C_{12} C_2 C_{10})]/C_{10}$ |

Bảng 3.21.6.6(B) (tiếp theo)

| Các công thức | |
|---------------|---|
| (20) | $C_{18} = [C_4 C_7 C_{12} + C_2 C_8 C_{14} + C_3 C_8 C_{10} - (C_{14} C_7 C_3 + C_8^2 C_3 + C_{12} C_2 C_{10})]/C_{16}$ |
| (21) | $C_{19} = [C_6 C_7 C_{12} + C_2 C_8 C_{15} + C_3 C_8 C_{11} - (C_{15} C_7 C_3 + C_8^2 C_6 + C_{12} C_2 C_{11})]/C_{16}$ |
| (22) | $C_{20} = [C_1 C_9 C_{12} + C_4 C_8 C_3 + C_3 C_{13} C_2 - (C_3^2 C_9 + C_{11} C_8 C_1 + C_{12} C_4 C_2)]/C_{16}$ |
| (23) | $C_{21} = [C_1 C_{10} C_{12} + C_5 C_8 C_3 + C_3 C_{14} C_2 - (C_3 C_{10} + C_{14} C_8 C_1 + C_{12} C_5 C_2)]/C_{16}$ |
| (24) | $C_{22} = [C_1 C_{11} C_{12} + C_6 C_8 C_3 + C_3 C_{15} C_2 - (C_3^2 C_{11} + C_{15} C_8 C_1 + C_{12} C_6 C_2)]/C_{16}$ |
| (25) | $C_{23} = [C_1 C_7 C_{13} + C_2 C_9 C_3 + C_4 C_8 C_2 - (C_3 C_7 C_4 + C_8 C_9 C_1 + C_2^2 C_{13})]/C_{16}$ |
| (26) | $C_{24} = [C_1 C_7 C_{14} + C_2 C_{10} C_3 + C_5 C_8 C_2 - (C_1 C_7 C_3 + C_8 C_{10} C_1 + C_2^2 C_{14})]/C_{16}$ |
| (27) | $C_{25} = [C_1 C_7 C_{15} + C_2 C_{11} C_3 + C_6 C_8 C_2 - (C_3 C_7 C_6 + C_8 C_{11} C_1 + C_2^2 C_{15})]/C_{16}$ |
| (28) | $C_{26} = -(C/4)^{1/4}$ |
| (29) | $C_{27} = C_{20} - C_{17} - 5/12 - [C_{17} (C/4)^{1/4}]$ |
| (30) | $C_{28} = C_{22} - C_{19} - 1/12 - [C_{19} (C/4)^{1/4}]$ |
| (31) | $C_{29} = -(C/4)^{1/2}$ |
| (32) | $C_{30} = -(C/4)^{3/4}$ |
| (33) | $C_{31} = 3A/2 + C_{17} (C/4)^{1/4}$ |
| (34) | $C_{32} = 1/2 + C_{19} (C/4)^{1/4}$ |
| (35) | $C_{33} = 0.5 C_{26} C_{32} + C_{28} C_{31} C_{29} - (0.5 C_{30} C_{28} + C_{32} C_{27} C_{29})$ |
| (36) | $C_{34} = 1/12 + C_{18} - C_{21} + C_{18} (C/4)^{1/4}$ |
| (37) | $C_{35} = -C_{18} (C/4)^{1/4}$ |
| (38) | $C_{36} = (C_{28} C_{35} C_{29} - C_{32} C_{34} C_{29})/C_{33}$ |
| (39) | $C_{37} = [0.5 C_{26} C_{35} + C_{34} C_{31} C_{29} - (0.5 C_{30} C_{34} + C_{35} C_{27} C_{29})]/C_{33}$ |
| (40) | $E_1 = C_{17} C_{36} + C_{18} + C_{19} C_{37}$ |
| (41) | $E_2 = C_{20} C_{36} + C_{21} + C_{22} C_{37}$ |
| (42) | $E_3 = C_{23} C_{36} + C_{24} + C_{25} C_{37}$ |
| (43) | $E_4 = 1/4 + C_{37}/12 + C_{36}/4 - E_1/5 - 3E_2/2 - E_1$ |
| (44) | $E_5 = E_1(1/2 + A/6) + E_2(1/4 + 11A/84) + E_3(1/70 + A/105)$ |
| (45) | $E_6 = E_5 - C_{36}(7/120 + A/36 + 3A/C) - 1/40 - A/72 - C_{37}(1/60 + A/120 + 1/C)$ |

3.21.7 Bích lắp lồng có bề mặt hẹp bị chia mảnh

Loại bích lắp lồng như trên Hình 3.21.3(k) có thể được chia tách thành nhiều mảnh cho tiện lắp đặt sau khi xử lý nhiệt bình hoặc trong một số trường hợp khác khi cần thiết có thể tháo hoàn toàn bích khỏi bình hoặc ống nhánh.

Bích kiểu lắp lồng được chia ngang qua đường kính và được thiết kế theo 3.21.6 có thể sử dụng theo các điều kiện sau:

(a) Khi bích gồm một bích đơn hoặc vành bích được chia mảnh thì nó phải được thiết kế như một bích liền, tức là không bị chia mảnh, sử dụng 200% của mômen tổng M_0 như đã xác định trong 3.21.6.5.

(b) Khi bích gồm 2 vành trong được chia mảnh, thì mỗi vành phải được thiết kế như một bích liền, tức là không bị chia mảnh, sử dụng 75% của mômen tổng M_0 như đã định nghĩa trong 3.21.6.5. Cập

vành được chia phải được lắp ráp sao cho các mảnh trong một vành lệch một góc 90° so với các mảnh của vành kia.

(c) Các đường chia cần được bố trí trên khoảng giữa các lỗ bulông.

3.21.8 Bích bề mặt hẹp có dạng không tròn với lỗ khoét tròn

Những bích này được thiết kế theo 3.21.6 và 3.21.12 ngoại trừ đường kính ngoài A đối với bích không tròn với một lỗ khoét tròn sẽ được lấy bằng đường kính vòng tròn lớn nhất đồng tâm với lỗ khoét, hoàn toàn nội tiếp bên trong các mép ngoài của bích. Sau đó, lực bulông và mômen cũng như là các ứng suất sẽ được tính như đối với bích tròn bằng cách sử dụng một đường tròn bulông được vẽ qua các tâm của các lỗ bulông ngoài cùng.

3.21.9 Bích chịu áp lực bên ngoài

CHÚ THÍCH: Khi áp lực bên trong chỉ xuất hiện trong khi thử áp lực, thì thiết kế bích sẽ dựa vào áp lực bên ngoài có thể do áp suất bên ngoài, và có thể sử dụng các chi tiết phụ trợ như các vấu kẹp trong khi thử áp lực.

3.21.9.1 Thiết kế bích chịu áp lực bên ngoài

Thiết kế bích chỉ chịu áp lực bên ngoài phải dựa trên các công thức đưa ra trong 3.21.6.6 đối với bích chịu áp lực bên trong, ngoại trừ những điều kiện sau:

$$\text{Đối với điều kiện vận hành: } M_o = H_D(h_D - h_G) + H_T(h_T - h_G) \quad (3.21.9(1))$$

$$\text{Đối với điều kiện ép gioăng: } M_o = Wh_G \quad (3.21.9(2))$$

Trong đó:

$$W = \frac{A_{m2} + A_b}{2} S_o$$

$$H_D = 0,785B^2P_e$$

$$H_T = H - H_D$$

$$H = 0,785G^2P_e$$

P_e = áp suất thiết kế bên ngoài, tính bằng megapascal.

Xem mục 3.21.6.7 về định nghĩa các ký hiệu.

3.21.9.2 Thiết kế bích chịu áp lực bên trong và bên ngoài

Khi bích chịu áp lực cả bên trong và bên ngoài tùy trong từng thời điểm vận hành khác nhau, thì thiết kế phải thoả mãn những yêu cầu đối với bích chịu áp lực bên ngoài như đã nêu trong 3.21.9.1 và những yêu cầu đối với bích chịu áp lực bên trong như đã nêu trong 3.21.6.

CHÚ THÍCH: Lực kết hợp của áp lực bên ngoài và lực tác dụng của các bulông có thể làm biến dạng dẻo một số gioăng và dẫn đến giảm áp suất tiếp xúc giữa gioăng và mối ghép. Để duy trì độ kín của mối ghép khi hệ thống được tăng áp trở lại thì phải chú ý đến đệm và những chi tiết tại chỗ tiếp xúc để tránh bị biến dạng quá mức. Mối ghép chịu sự nghịch đảo áp lực, như trong bộ trao đổi nhiệt có đầu di động, cũng nằm trong ứng dụng này.

3.21.10 Bích có bề mặt phẳng với tiếp xúc kim loại - kim loại bên ngoài vòng tròn bulông:

Thiết kế bích có bề mặt phẳng với tiếp xúc kim loại - kim loại ở bên ngoài vòng tròn bulông phải tuân theo tiêu chuẩn ANSI/ASME BPV VIII-1 hoặc theo các phương pháp thiết kế khác đã được chấp nhận.

3.21.11 Bích có gioăng phủ toàn bộ bề mặt**3.21.11.1 Yêu cầu chung**

Phương pháp thiết kế bích được mô tả trong 3.21.11 này được áp dụng cho tất cả các bích tròn bao gồm cả loại lắp lồng, loại liền thân hay loại có cổ với gioăng phủ toàn bộ bề mặt và chịu áp lực bên trong. Bích sử dụng với gioăng phủ toàn bộ bề mặt không nên sử dụng với những trường hợp có áp suất vượt quá 2,1 MPa (xem 3.21.2(b)).

3.21.11.2 Ký hiệu

Các ký hiệu được định nghĩa tương tự như đã định nghĩa trong 3.21.6.2. Riêng các ký hiệu sau được định nghĩa lại:

b Chiều rộng hiệu dụng gioăng hoặc phần tiếp xúc tại mối ghép, tính bằng milimét.

$$= (C - B)/4$$

G Đường kính tại vị trí của phần phân lực của gioăng giữa vòng tròn tâm bulông và đường kính trong của bích, tính bằng milimét.

$$= C - 2h_G$$

H Tổng lực thủy tĩnh, tính bằng niuton.

$$= 0,785G^2P$$

H_p Tổng lực ép trên bề mặt tiếp xúc của mối ghép, tính bằng niuton.

Bằng phần thêm của lực gioăng giữa vòng tròn bulông và mặt trong của bích, cộng với lực gioăng giữa vòng tròn bulông với mặt ngoài của bích.

$$= 2b\pi GmP\left(1 + \frac{h_G}{h'_G}\right)$$

H_G Tổng lực gioăng (độ chênh giữa lực bulông thiết kế bích với tổng lực thủy tĩnh), tính bằng niuton.

$$= W - H$$

h_G Khoảng cách tính theo bán kính từ vòng tròn bulông tới phần lực của phần lực gioăng giữa vòng tròn bulông và mặt trong của bích, tính bằng milimét.

$$= \frac{(C - B)(C + 2B)}{6(C + B)}$$

h'_G Khoảng cách tính theo bán kính từ vòng tròn bulông tới phần lực của phần lực gioăng giữa vòng tròn bulông với vòng ngoài của bích, tính bằng milimét.

$$= \frac{(A - C)(2A + C)}{6(A + C)}$$

M_G Thành phần của mômen bên trong tại vòng tròn bulông, gây ra do lực gioăng, tính bằng niuton millimet (Nmm).

$$= \frac{W - H}{\frac{1}{h_G} + \frac{1}{h'_G}}$$

W Lực bulông thiết kế bích theo điều kiện vận hành hoặc theo điều kiện ép gioăng, tùy theo trường hợp áp dụng (xem 3.21.11.4.3), tính bằng niuton.

W_{m1} Lực bulông tối thiểu cần thiết theo điều kiện vận hành (xem 3.21.11.4.1(a)), tính bằng niuton.

W_{m2} Lực bulông tối thiểu cần thiết theo điều kiện ép gioăng (xem 3.21.11.4.1(b)), tính bằng niuton.

m Hệ số gioăng, tra trong Bảng 3.21.11.4.

y Ứng suất ép gioăng hoặc bề mặt tiếp xúc mỗi ghép, tra trong Bảng 3.21.11.4.

Y' Hệ số tính theo K , tra theo Hình 3.21.6.6(A).

3.21.11.3 Bích tròn

Với loại bích tròn được áp dụng những phân loại như đã nói trong 3.21.6.3 .

3.21.11.4 Lực bulông

3.21.11.4.1 Lực bulông cần thiết

Lực bulông sử dụng trong tính toán diện tích tiết diện cần thiết được xác định theo (a) và (b) dưới đây. Ngoài ra, các yêu cầu nêu trong 3.21.6.4.2 cũng phải được thoả mãn.

(a) Lực tính ở điều kiện vận hành: Lực bulông cần thiết ở điều kiện vận hành, W_{m1} phải đủ để chịu được lực thủy tĩnh H gây ra bởi áp suất cho phép làm việc tối đa lên diện tích giới hạn bởi đường kính của phần phần lực gioăng giữa vòng tròn bulông với mặt trong của bích, và thêm vào đó là lực ép H_p để duy trì trên đệm hoặc bề mặt tiếp xúc, lực ép này đã được kiểm chứng qua thực tế là đủ để đảm bảo giữ kín mỗi ghép. (Lực ép này là tích số của m nhân với áp suất bên trong. Giá trị của nó là một hàm phụ thuộc vào vật liệu làm đệm và bề mặt, xem chú thích của Bảng 3.21.11.4 bên dưới). Lực bulông cần thiết ở điều kiện vận hành, W_{m1} được xác định theo công thức dưới đây.

$$W_{m1} = H + H_p = 0,785G^2P + 2b\pi GmP \left(1 + \frac{h_G}{h'_G} \right) \quad (3.21.11.4(1))$$

Bảng 3.21.11.4 - Vật liệu gioăng và hệ số tiếp xúc

| Vật liệu gioăng | Hệ số gioăng, m | Độ bền thiết kế tối thiểu ép gioăng (MPa) |
|-------------------------------|-----------------|---|
| Cao su mềm hoặc bằng Neoprene | 0,25 | 2,0 |
| Cao su có đan sợi vải | 0,80 | 2,9 |
| Sợi amiăng ép | 0,90 | 3,5 |

CHÚ THÍCH: Hệ số gioăng để sử dụng với bích có bề mặt rộng không được biết rõ, và phải được xem xét đến nhiệt độ, đặc tính của gioăng, loại môi chất, v.v. Một số giá trị đề xuất sử dụng với môi chất ở dưới 260 °C được đưa ra trong Bảng 3.21.11.4. Những giá trị quá thấp có thể dẫn đến rò rỉ tại mỗi ghép nhưng không ảnh hưởng đến độ an toàn của mỗi ghép.

Tăng những giá trị trên của hệ số m sẽ dẫn đến ứng suất bulông lớn hơn.

Đệm bằng amiăng có thể không được phép sử dụng trong một số ứng dụng.

(b) Lực ép gioăng: Trước khi có được mỗi ghép chặt thì cần phải cố định gioăng hoặc bề mặt tiếp xúc vào đúng vị trí của nó bằng cách dùng một lực tối thiểu ban đầu (trong điều kiện nhiệt độ môi trường và không có áp suất bên trong). Lực này là một hàm số phụ thuộc vào vật liệu gioăng và diện tích hiệu dụng của gioăng. Lực bulông tối thiểu ban đầu cần thiết cho mục đích này là W_{m2} sẽ được tính theo công thức sau:

$$W_{m2} = \pi b G y \left(1 + \frac{h_G}{h'_G} \right) \quad (3.21.11.4(2))$$

Sự cần thiết phải cung cấp một lực bulông đủ để định vị gioăng hoặc bề mặt tiếp xúc của mỗi ghép nối tính theo công thức 3.21.11.4(2) ở trên sẽ chiếm ưu thế trong nhiều thiết kế chịu áp suất thấp với các bề mặt với vật liệu đòi hỏi lực ép gioăng lớn, và khi mà lực bulông tính theo công thức 3.21.11.4(1) đối với điều kiện vận hành là không đủ để giữ kín mỗi ghép. Do đó cần cung cấp các chi tiết lắp xiết và phải xiết sơ bộ các bulông để tạo ra một lực bulông đủ để đáp ứng cả hai yêu cầu này, trong đó mỗi yêu cầu được tính toán riêng biệt. Khi tuân thủ công thức 3.21.11.4(2), thì kích thước của bích sẽ là hàm số phụ thuộc vào việc lắp xiết bulông thay vì phụ thuộc vào áp suất bên trong.

3.21.11.4.2 Tổng diện tích bulông cần thiết A_m và tổng diện tích bulông thực A_b

Áp dụng các yêu cầu đưa ra trong 3.21.6.4.3.

3.21.11.4.3 Lực bulông thiết kế bích, W

Áp dụng các yêu cầu nêu trong 3.21.6.4.4.

3.21.11.5 Mômen bích

Trong tính toán ứng suất bích, mômen của lực tác động lên bích là tích của lực đó với tay đòn của nó. Tay đòn mômen được xác định bởi vị trí tương đối của vòng tròn bulông đối với vị trí của lực sinh ra mômen. Không được giảm tay đòn do bích bị đánh cụp mép hoặc do đường tác dụng của các bulông dịch vào phía trong.

Đối với điều kiện vận hành, mômen tổng của bích M_o chỉ là tổng của hai mômen riêng biệt M_D và M_T như đã định nghĩa trong 3.21.6.2 và dựa trên lực bulông thiết kế bích tính theo công thức 3.21.6.4.4(1) với các tay đòn mômen đưa ra trong Bảng 3.21.11.5. Trong tính toán này, giả định rằng khi kẹp chặt hoàn toàn tại vị trí vòng tròn bulông trong lúc xiết, thì các mômen xoắn do phản lực ở mỗi bên của vòng tròn bulông là bằng nhau và đối xứng.

Đối với điều kiện ép gioăng, mômen tổng của bích được xác định dựa trên lực bulông thiết kế bích trong 3.21.11.4.3. Lực này bị chống lại chỉ bởi lực của gioăng, trong trường hợp này thì:

$$M_o = M_G = \frac{W - H}{\frac{1}{h_G} + \frac{1}{h'_G}} \quad (3.21.11.5)$$

Bảng 3.21.11.5 – Tay đòn mômen của các lực bích ở điều kiện vận hành

| Các giá trị | | | |
|-------------------|-----------------------|------------------------------------|------------------------------------|
| h_D | h_T | h_G | h'_G |
| $\frac{C - B}{2}$ | $\frac{h_D + h_G}{2}$ | $\frac{(C - B)(2B + C)}{6(B - C)}$ | $\frac{(A - C)(2A + C)}{6(A + C)}$ |

3.21.11.6 Tính toán ứng suất bích

Các ứng suất bích sẽ được xác định cho cả điều kiện vận hành lẫn điều kiện ép gioăng, tùy theo điều kiện nào chi phối, theo các công thức như sau:

$$\text{Ứng suất tiếp tuyến của bích:} \quad S_T = \frac{Y' M_o}{t^2 B} \quad (3.21.11.6(1))$$

$$\text{Ứng suất hướng tâm của bích:} \quad S_R = \frac{6M_o}{t^2 (\pi C - nD)} \quad (3.21.11.6(2))$$

3.21.11.7 Sức bền thiết kế bích

Ứng suất bích tính được theo một trong hai công thức trong 3.21.11.6 bên trên sẽ không lớn hơn S_r .

3.21.12 Bích đảo chiều

3.21.12.1 Yêu cầu chung

Những phương pháp thiết kế bích mô tả trong 3.21.12 này áp dụng cho bích đảo chiều như trên Hình 3.21.12.2 bên dưới.

Phương pháp này được áp dụng khi giá trị của $K \leq 2$. Đối với những giá trị của $K > 2$ thì áp dụng phương pháp thiết kế này cần thận trọng hơn khi K càng tăng, và các kết quả cần được xử lý cẩn thận.

3.21.12.2 Các ký hiệu

Các ký hiệu đưa ra trong 3.21.6.2 vẫn được sử dụng trong thiết kế loại bích này nhưng có những thay đổi và bổ sung như sau:

B Đường kính trong của thân, đối với bích đảo chiều, tính bằng milimét.

B" Đường kính trong của bích đảo chiều, tính bằng milimét.

d_r Hệ số áp dụng cho bích đảo chiều, tính bằng milimét khối.

$$= \frac{U_r}{V} h_{or} g_o^2$$

e_r Hệ số áp dụng cho bích đảo chiều, tính bằng mm⁻¹.

$$= \frac{F}{h_{or}}$$

F Hệ số đối với bích kiểu liền thân (xem Hình 3.21.6.6(B) thay h_{or} cho h_o).

f Hệ số hiệu chỉnh ứng suất cổ đối với bích liền thân (xem Hình 3.21.6.6(F) thay h_{or} cho h_o đối với bích đảo chiều). (Khi lớn hơn 1 thì nó là tỷ số của ứng suất của đầu nhỏ của cổ so với ứng suất ở đầu lớn của cổ). (Với những giá trị nhỏ hơn giới hạn của hình vẽ thì sử dụng f = 1).

h_{or} Hệ số áp dụng cho bích đảo chiều, tính bằng milimét.

$$= \sqrt{A g_o}$$

K Tỷ số giữa đường kính ngoài bích với đường kính trong của bích.

Bằng A/B" đối với bích đảo chiều.

L_r Hệ số áp dụng cho bích đảo chiều.

$$= \frac{te + 1}{T_r} + \frac{t^3}{d_r}$$

M_o Mômen tổng tác dụng lên bích, đối với điều kiện vận hành hoặc điều kiện ép gioăng tùy theo điều kiện nào được áp dụng, tính bằng niuton milimét (xem 3.21.6.5 và 3.21.12.3). Ký hiệu này cũng được áp dụng cho bích nối trong các điều từ 3.21.6 đến 3.21.9 và 3.21.12.

S_{T1} Ứng suất tiếp tuyến tính toán tại đường kính ngoài của đảo chiều, tính bằng megapascal.

S_{T2} Ứng suất tiếp tuyến tính toán tại đường kính trong của đảo chiều, tính bằng megapascal.

T_r Hệ số áp dụng cho bích đảo chiều.

$$= \frac{Z + 0,3}{Z - 0,3} \alpha_r T$$

U, Hệ số áp dụng cho bích đảo chiều.

$$= \alpha_r U$$

V, Hệ số đối với bích liền thân (xem Hình 3.21.6.6(C) thay h_{or} cho h_o đối với bích đảo chiều).

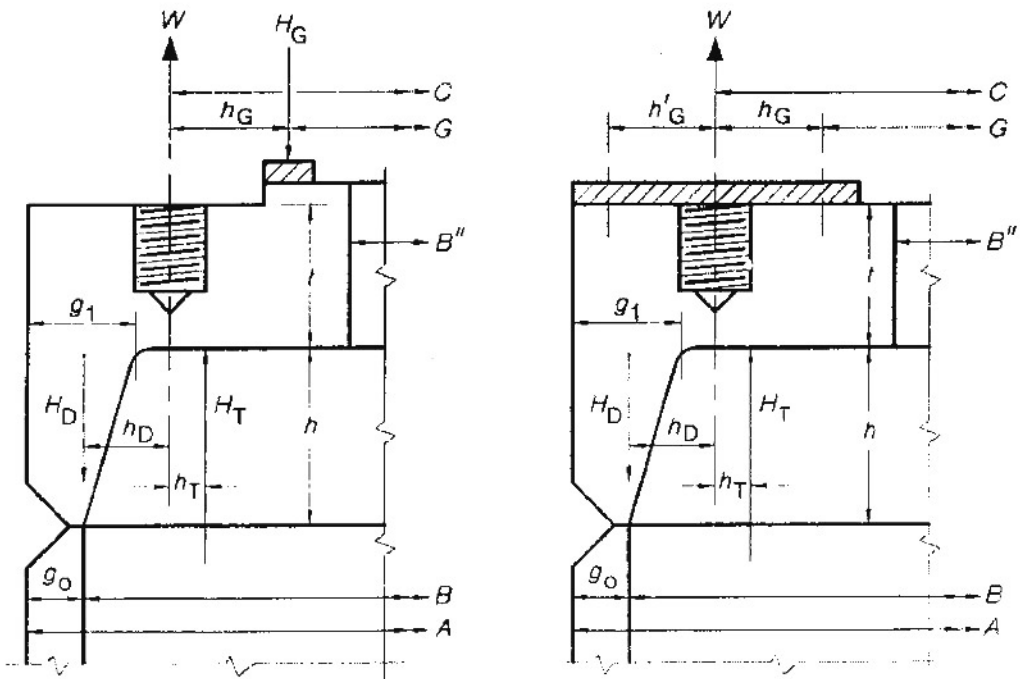
Y, Hệ số áp dụng cho bích đảo chiều.

Bảng $\alpha_r Y$ đối với bích có gioăng kiểu vòng tròn.

Bảng $\alpha_r Y'$ đối với bích có gioăng phủ toàn bề mặt.

$$\alpha_r = \left(1 + \frac{0,668(K+1)}{Y} \right) \frac{1}{K^2} \text{ đối với bích có gioăng kiểu vòng tròn.}$$

$$= \left(1 + \frac{0,668(K+1)}{Y'} \right) \frac{1}{K^2} \text{ đối với bích có gioăng phủ toàn bề mặt.}$$



(a) Bích đảo chiều có bề mặt ép gioăng hẹp

(b) Bích đảo chiều có bề mặt ép gioăng toàn bộ

Hình 3.21.12.2 - Các ký hiệu dùng đối với bích đảo chiều

3.21.12.3 Mômen bích đảo chiều có gioăng kiểu vòng tròn

Mômen tổng của bích (M_o) phải được tính cho cả điều kiện ép gioăng lẫn điều kiện vận hành, theo 3.21.6.5 khi thay thế Hình 3.21.12.2(a) ở những vị trí tương ứng với Hình 3.21.6.2 và kèm với những điều kiện sau đây:

$$(f) \text{ Đối với điều kiện ép gioăng: } M_o = Wh_G \quad (3.21.12.3(1))$$

$$(g) \text{ Đối với điều kiện vận hành: } M_o = M_D + M_T + M_G \quad (3.21.12.3(2))$$

CHÚ THÍCH: Đối với bích đảo chiều, h_D và H_T là những đại lượng mang dấu âm (xem Hình 3.21.12.2(a)).

Nếu M_o âm thì sử dụng giá trị tuyệt đối của nó trong tính toán các ứng suất để so sánh với các ứng suất cho phép.

3.21.12.4 Mômen của bích đảo chiều có gioăng phủ toàn bề mặt

Mômen tổng của bích (M_o) phải được tính cho cả điều kiện ép gioăng lẫn điều kiện vận hành theo 3.21.11.5 và Hình 3.21.12.2(b) và cụ thể là:

$$(c) \text{ Đối với điều kiện ép gioăng: } M_o = M_G \quad (3.21.12.4(1))$$

$$(d) \text{ Đối với điều kiện vận hành: } M_o = M_D + M_T \quad (3.21.12.4(2))$$

CHÚ THÍCH: Đối với bích đảo chiều, h_D và H_T là những giá trị âm (xem Hình 3.21.12.2(b)).

h_T có thể dương như trên Hình 3.21.12.2(a) nhưng cũng có thể âm nếu đường tác dụng của H_T nằm trên phía bên kia của đường tròn bulông.

Nếu M_o là âm thì sử dụng giá trị tuyệt đối của nó để tính toán các ứng suất để so sánh với các ứng suất cho phép.

3.21.12.5 Tính toán ứng suất của bích

Các giá trị ứng suất của bích sẽ được xác định cho cả điều kiện ép gioăng lẫn điều kiện vận hành theo cách như sau:

(a) Các ứng suất của bích tại đường kính ngoài:

$$S_H = \frac{fM_o}{L_r g_1^2 B''} \quad (3.21.12.5(1))$$

$$S_R = \frac{(1,33te_r + 1)M_o}{L_r i^2 B''} \quad (3.21.12.5(2))$$

$$S_{T1} = \frac{Y_r M_o}{i^2 B''} - ZS_R \frac{0,67te_r + 1}{1,33te_r + 1} \quad (3.21.12.5(3))$$

(b) Các ứng suất của bích tại đường kính trong:

$$S_{T2} = \frac{M_o}{t^2 B''} \left[Y - \frac{2K^2 \left(1 + \frac{2te_r}{3} \right)}{(K^2 - 1)L_r} \right] \quad \text{đối với bích có gioăng dạng vòng tròn} \quad (3.21.12.5(4))$$

$$S_{T2} = \frac{M_o}{t^2 B''} \left[Y' - \frac{2K^2 \left(1 + \frac{2te_r}{3} \right)}{(K^2 - 1)L_r} \right] \quad \text{đối với bích có gioăng phủ toàn bề mặt} \quad (3.21.12.5(5))$$

CHÚ THÍCH: Để đơn giản, người thiết kế có thể tính toán cấu trúc bích như một bích kiểu lắp lỏng, với điều kiện không giá trị nào dưới đây bị vượt quá:

$P = 2,1$ MPa, nhiệt độ thiết kế = 370 °C.

Trong trường hợp này, ứng suất của bích tại đường kính ngoài là $S_{T1} = Y_1 M_o / (t^2 B'')$ và tại đường kính trong là $S_{T2} = Y' M_o / (t^2 B'')$ và $S_H = S_R = 0$.

3.21.12.6 Độ bền ứng suất thiết kế bích

Các giá trị ứng suất tính được theo các công thức trong 3.21.12.5 phải không vượt quá các giá trị ứng suất cho phép đã nêu trong 3.21.6.7.

3.22 Ống và ống nối

3.22.1 Yêu cầu chung

Thiết kế các thành phần ống và ống nối là các thành phần gắn liền với bình phải tuân theo AS 4041 được điều chỉnh bởi các điều 3.22.2 và 3.22.3 đối với ống và ống nối.

3.22.2 Chiều dày

Chiều dày thành tính toán đối với ống và ống nối phải được xác định theo:

- (a) Điều 3.7, với áp suất trong; và
- (b) Điều 3.9, với áp suất ngoài.

Chiều dày bổ sung sẽ được thực hiện theo đúng 3.4.2. Khi đầu ống được tiện ren, thì chiều dày của ống đó phải được tính dựa vào chiều dày tại chân ren.

Nếu ống được uốn, thì chiều dày nhận được tại phần mỏng nhất phải không nhỏ hơn chiều dày cần thiết cho ống thẳng, trừ khi có thể được chứng minh được rằng phương pháp hình thành đoạn uốn không gây ra sự giảm sức bền tại chỗ cong so với ống thẳng.

Đối với ống giăng, xem 3.16.5, và đối với các ống trong các bộ trao đổi nhiệt, xem 3.17.

3.22.3 Gắn ống

Việc gắn ống và ống nối với thân và đáy phải tuân theo 3.19, và ống giăng phải được gắn vào các bề mặt được giăng theo 3.16.5.

Việc gắn các ống vào mặt sàng phẳng hoặc các bề mặt khác phải tuân theo 3.17.

3.23 Bình hai vỏ

3.23.1 Yêu cầu chung

Các bình hai vỏ, trong đó có loại máng hai vỏ, phải được thiết kế theo các yêu cầu đưa ra cho mỗi thành phần đã được đề cập đến ở một số mục trong tiêu chuẩn này, trừ những điểm được điều chỉnh trong điều 3.23 này. Phần vỏ của bình được xác định gồm thành trong và thành ngoài, các vành chặn vỏ, và tất cả các chi tiết xuyên qua hoặc các bộ phận khác trong phần vỏ chịu ứng suất. Các bộ phận như các ống nhánh, các phần tử chặn, các vòng tăng cứng, vòng đỡ cũng thuộc phạm vi phần vỏ.

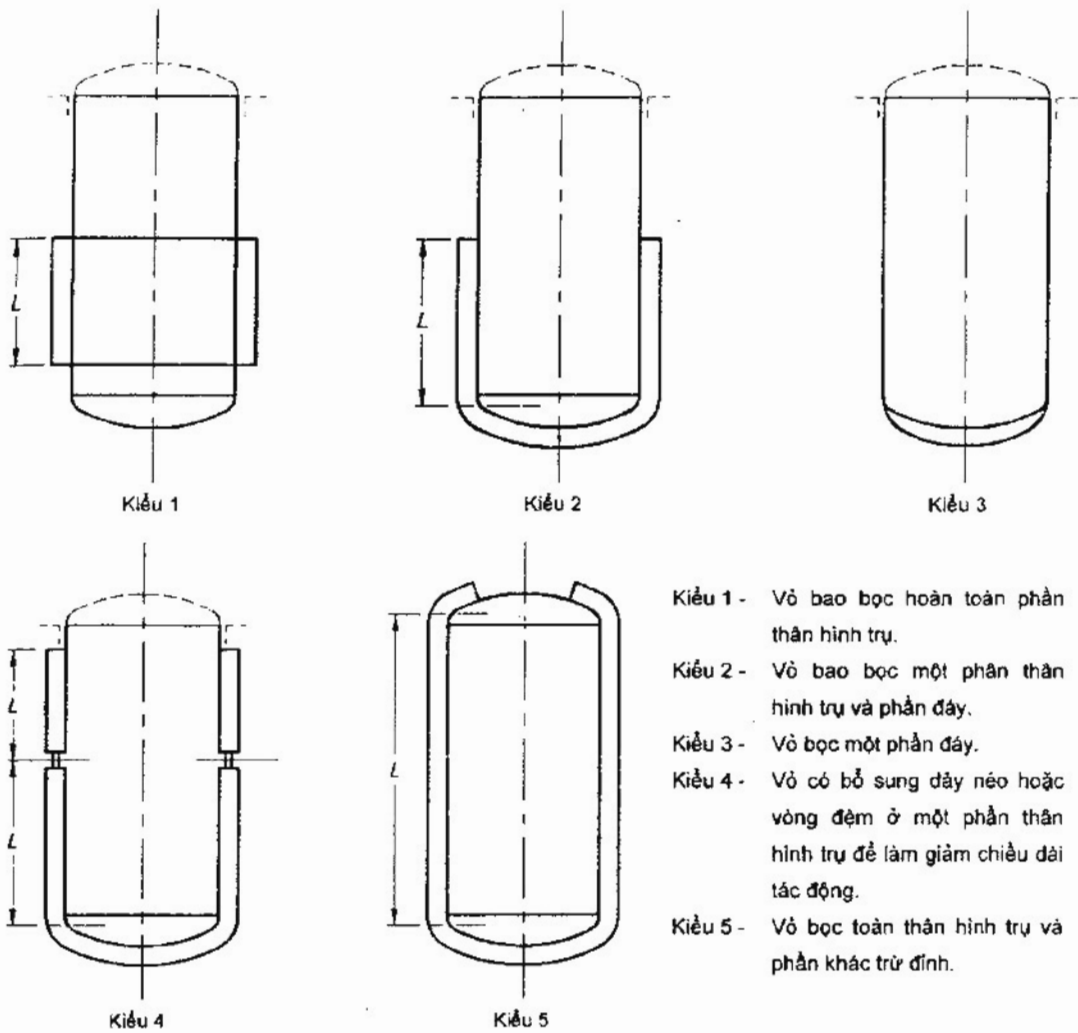
Bình bên trong phải được thiết kế để chịu toàn bộ áp suất chênh lệch mà có thể tồn tại dưới bất kỳ điều kiện vận hành nào, bao gồm cả chân không ngẫu nhiên trong bình do sự ngưng tụ của các môi chất hơi khi trường hợp này có thể xảy ra.

Khi bình bên trong phải hoạt động dưới điều kiện chân không và áp suất thủy tĩnh cho vỏ được tăng tương ứng để thử nghiệm bình trong từ bên ngoài, thì phải lưu ý sao cho thân của phần vỏ được thiết kế để chịu được áp suất gia tăng này.

Ảnh hưởng của các lực nội tại bên trong và bên ngoài cùng với độ giãn nở nhiệt phải được xem xét. Nếu tổng số chu kỳ ứng suất nhiệt dự kiến vượt quá 5000, thì thiết kế tính đến các ứng suất nhiệt được gây ra bởi sự khác nhau về mức độ giãn nở giữa phần vỏ và bình bên trong. Phải đặt các tấm và vách ngăn va đập tại đầu vào phần vỏ, nơi có thể xảy ra ăn mòn của bình và vách của vỏ do sự ngưng tụ của hơi nước hoặc các hơi ngưng tụ khác.

3.23.2 Các loại bình hai vỏ

Điều này (3.23) áp dụng với các bình hai vỏ có phần vỏ được bao bọc bởi thân hoặc đáy như minh họa trong Hình 3.23.2 và có phần vỏ một phần được minh họa trong Hình 3.23.7. Các phần vỏ, như chỉ ra trong Hình 3.23.2, phải không đứt quãng theo chu vi bình đối với kiểu 1, 2, 4 và 5; và phải tròn theo mặt cắt ngang đối với kiểu 3. Cho phép sử dụng kết hợp các kiểu này trên bình đơn miễn là đáp ứng được các yêu cầu riêng biệt cho mỗi loại. Các vỏ dập sóng không đề cập trong mục này (xem 3.16.6). (Đối với máng hai vỏ, xem 3.23.8.)



Hình 3.23.2 – Một số kiểu cho phép của bình hai vỏ

3.23.3 Thiết kế các thân vỏ và đáy vỏ

Thiết kế các thân vỏ và đáy vỏ phải tuân theo các yêu cầu trong phần 3 của tiêu chuẩn này, và theo các yêu cầu chung trong 3.23.1.

3.23.4 Ký hiệu

Trong điều này (3.23), các ký hiệu sau được sử dụng:

- t_s Chiều dày thực tế của thành bình trong, tính theo milimét;
- t_n Chiều dày cần thiết tối thiểu của thành ngoài của vỏ, không tính phần bổ sung do ăn mòn, tính theo milimét;
- t_c Chiều dày cần thiết tối thiểu không tính phần bổ sung do ăn mòn của vành chặn vỏ như được xác định trong mục này, tính theo milimét;

- t_c Chiều dày thực tế của phần nắp vỏ, tính theo milimét;
- t_f Chiều dày thực tế của thành vỏ ngoài, tính theo milimét;
- t_n Chiều dày đỉnh mức của ống nổi, tính theo milimét;
- r Bán kính góc của vành chặn vỏ hình xuyên, tính theo milimét;
- R_s Bán kính ngoài của bình bên trong, tính theo milimét;
- R_i Bán kính trong của phần vỏ, tính theo milimét;
- R_p Bán kính lỗ khoét trên vỏ tại chỗ xuyên qua vỏ, tính theo milimét;
- P Áp suất thiết kế trong buồng vỏ, tính theo megapascal;
- P_v Chân không thiết kế trong bình bên trong, tính theo megapascal;
- f Độ bền thiết kế, tính theo megapascal;
- j Khoảng cách giữa hai vỏ, tính theo milimét;

Bằng bán kính trong của vỏ trừ đi bán kính ngoài của bình bên trong, tính theo milimét;

a, b, Các kích thước tối thiểu cho mỗi ghép vành chặn vỏ,

c, Y, Cho mỗi ghép các phần tử của vành chặn vỏ với bình bên trong, được đo như chỉ ra trong các hình minh họa

Z Xem trong Hình 3.23.5 và 3.23.6, tính theo milimét;

L Chiều dài thiết kế của phần vỏ như chỉ ra trong Hình 3.23.2, tính theo milimét;

Độ dài này được xác định như sau:

- (a) khoảng cách giữa các đường uốn đáy của bình bên trong cộng với một phần ba độ sâu của mỗi đáy trong trường hợp không có các vòng tăng cứng hoặc vành chặn vỏ nằm giữa các đường cong đáy;
- (b) khoảng cách giữa tâm hai vòng tăng cứng liền kề hoặc hai vành chặn vỏ, hoặc;
- (c) khoảng cách từ tâm của vòng tăng cứng hoặc vành chặn vỏ thứ nhất (gần đáy nhất) tới đường uốn đáy bên trong cộng với một phần ba chiều sâu đáy của bình bên trong, tất cả được đo song song với trục bình.

Đối với thiết kế các phần tử vành chặn vỏ hoặc vòng tăng cứng, phải sử dụng giá trị lớn hơn trong chiều dài thiết kế L của các đoạn liền kề nhau.

3.23.5 Thiết kế các vành chặn vỏ

Các vành chặn vỏ phải phù hợp với các kiểu vành trên Hình 3.23.5, và phải tuân theo các yêu cầu sau đây, trừ khi có thoả thuận khác giữa các bên có liên quan.

- (a) Các kiểu vành chặn vỏ trên Hình 3.23.5(a) được sử dụng trong bình hai vỏ Kiểu 1, 2 hoặc 4 như chỉ ra trong Hình 3.23.2. Các vành chặn vỏ này có t_c ít nhất phải bằng t_f và bán kính góc uốn r phải

không nhỏ hơn $3t_c$. Thiết kế vành chặn vỏ này giới hạn chiều dày tối đa t_c là 15 mm. Khi kết cấu này được sử dụng trên bình hai vỏ Kiểu 1, thì kích thước mỗi hàn Y phải không nhỏ hơn $0,7t_c$; và khi được sử dụng trên bình hai vỏ Kiểu 2 và 4, thì kích thước Y phải không nhỏ hơn $0,85t_c$.

(b) Các kiểu vành chặn vỏ trên Hình 3.23.5 (b-1) và (b-2) có t_c ít nhất phải bằng t_f . Mỗi hàn nối vành chặn vỏ với bình bên trong và ngẫu hoàn toàn qua chiều dày vành chặn vỏ t_c , có thể được sử dụng với bất kỳ kiểu bình nào trong Hình 3.23.2. Tuy nhiên, mỗi hàn góc có kích thước chân nhỏ nhất là $0,7t_c$ cũng có thể được sử dụng để nối vành chặn của bình hai vỏ kiểu 1 trong Hình 3.23.2.

(c) Các kiểu vành chặn vỏ trên Hình 3.23.5(c) chỉ được sử dụng trên bình hai vỏ kiểu 1 chỉ ra trong Hình 3.23.2. Chiều dày vành chặn t_c , phải được xác định theo 3.10 nhưng không được nhỏ hơn t_f . Góc α phải giới hạn tối đa là 30 độ.

(d) Các kiểu vành chặn trên Hình 3.23.5(d-1), (d-2), (e-1), và (e-2), chỉ được sử dụng trên các bình hai vỏ kiểu 1 như chỉ ra trong Hình 3.23.2 và với một hạn chế nữa là t_f không vượt quá 15 mm. Chiều dày tối thiểu cần thiết đối với thanh chặn phải là giá trị lớn hơn trong các giá trị được xác định bởi các công thức sau:

$$t_c = 2(t_f) \quad \dots 3.23.5(1)$$

$$t_c = 0,707j \left(\frac{P}{f} \right)^{0,5} \quad \dots 3.23.5(2)$$

Các kích thước mỗi hàn góc phải như sau:

(i) Y phải không nhỏ hơn giá trị nhỏ nhất của $(0,75t_c$ và $0,75t_f$).

(ii) Z phải không nhỏ hơn t_f .

(e) Thanh chặn và mối hàn thanh chặn với bình bên trong của các kiểu vành chặn trên Hình 3.23.5(f-1), (f-2) và (f-3) có thể được sử dụng trên bất kỳ kiểu bình hai vỏ nào trong Hình 3.23.2. Đối với các kiểu khác của bình hai vỏ, chiều dày tối thiểu cần thiết của thanh chặn phải được xác định bởi công thức sau:

$$t_c = 1,414 \left(\frac{PR_j}{f} \right)^{0,5} \quad \dots 3.23.5(3)$$

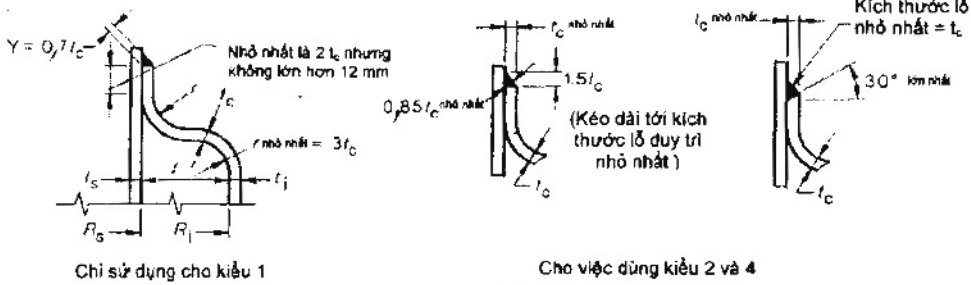
Chiều rộng khoảng trống của vỏ phải không vượt quá giá trị được xác định bởi công thức sau:

$$j = \frac{2ft_c}{PR_j} - 0,5(t_c + t_f) \quad \dots 3.23.5(4)$$

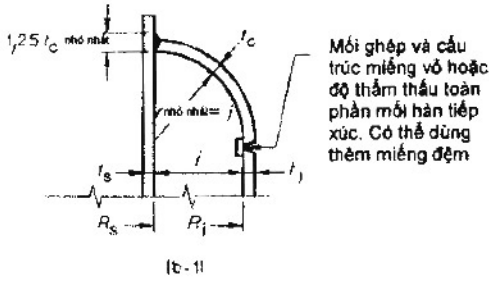
Kích thước mỗi hàn kết nối thanh chặn với bình trong như sau:

(i) Y phải không nhỏ hơn giá trị nhỏ nhất của $(1,5t_c$ và $1,5t_f)$ và phải được đo như là tổng của kích thước a và b như chỉ ra trong các minh họa tương ứng trên Hình 3.23.5.

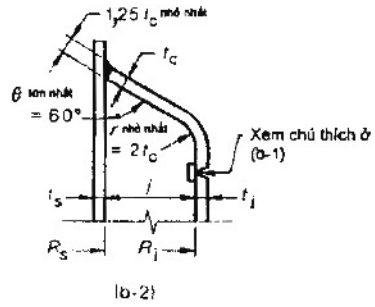
- (ii) Z độ cao tối thiểu chân mối hàn góc cần thiết khi được sử dụng kết hợp mối hàn có rãnh hoặc mối hàn góc khác để duy trì kích thước Y tối thiểu cần thiết.
- (f) Mối hàn nối vỏ với thanh chặn trên Hình 3.23.5(g-1), (g-2) và (g-3) có thể được sử dụng trên bất kỳ kiểu bình hai vỏ nào trong Hình 3.23.2. Các mối hàn kết nối như chỉ ra trong Hình 3.23.5(g-4) có thể được sử dụng trên bất kỳ kiểu bình hai vỏ nào trong Hình 3.23.2 khi t_j không vượt quá 15 mm. Các mối hàn kết nối như chỉ ra trong Hình 3.23.5(g-5) và (g-6) có thể được sử dụng trên bình hai vỏ kiểu 1 trong Hình 3.23.2 khi t_j không vượt quá 15 mm.
- (g) Các vành chặn vỏ như chỉ ra trong Hình 3.23.5(h) và (j) giới hạn đối với các vỏ khi t_j không vượt quá 15 mm.
- (h) Các vành chặn vỏ đối với các vỏ côn hoặc vỏ côn có vai chuyển tiếp như chỉ ra trong Hình 3.23.5(k) và (l) phải tuân theo các yêu cầu của bình hai vỏ kiểu 2 trong Hình 3.23.2.
- (i) Mỗi mối hàn hướng tâm trong phần tử vành chặn vỏ phải là mối hàn giao mép ngấu qua toàn bộ chiều dày của phần tử đó và phải mài phẳng khi các mối hàn đã thực hiện xong.
- (j) Các mối ghép bất kỳ kiểu vỏ được nối ghép có thể được thiết kế theo các yêu cầu của các vỏ kiểu 1 như trong Hình 3.23.2 miễn là toàn bộ vỏ được nối ghép bằng bu lông bù được cho lực áp suất lên đáy.



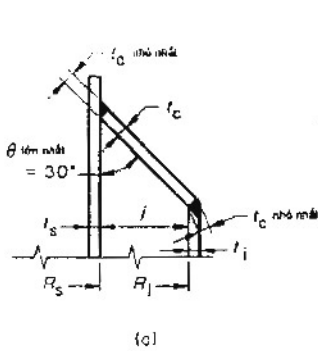
(a)



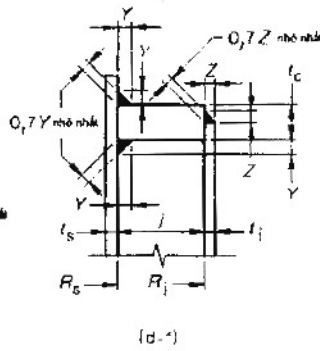
(b-1)



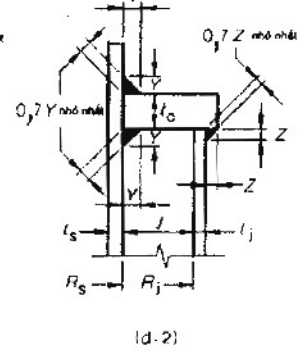
(b-2)



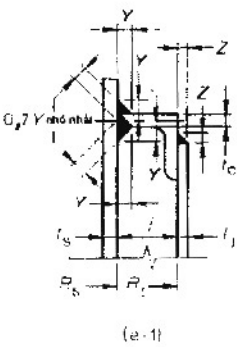
(c)



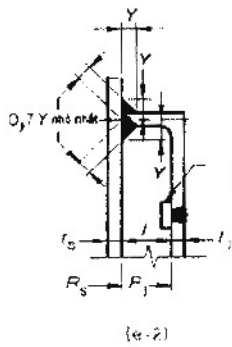
(d-1)



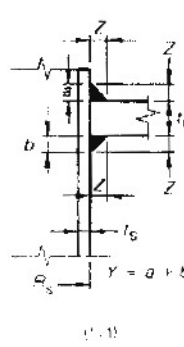
(d-2)



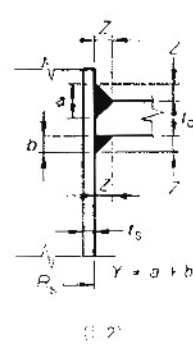
(e-1)



(e-2)



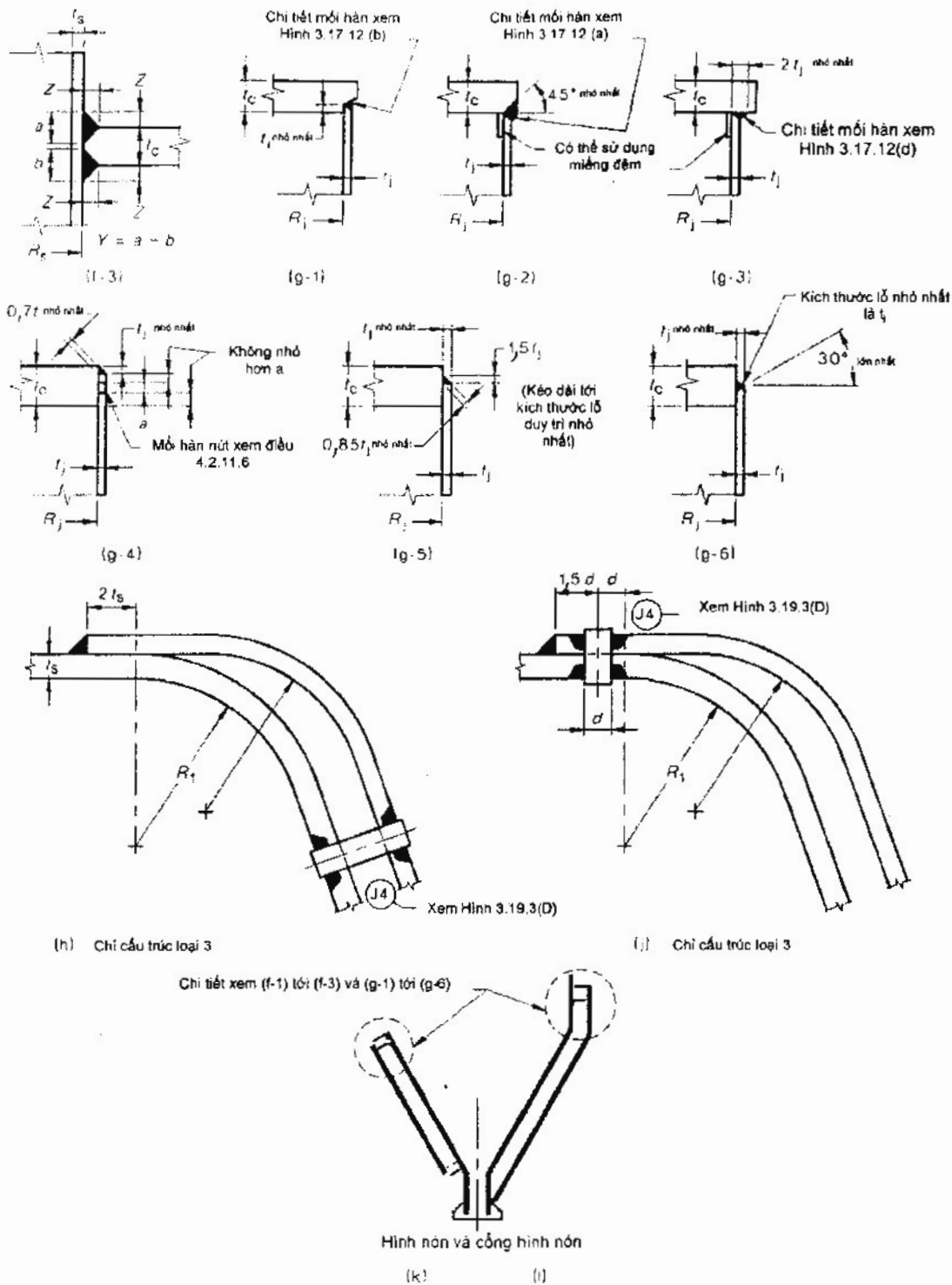
(f-1)



(f-2)

Hình 3.23.5 – Một số kiểu vành chặn vỏ được chấp nhận

(Xem 3.23.5 về những hạn chế sử dụng)



Hình 3.23.5 – Một số kiểu vành chặn và được chấp nhận

(Xem 3.23.5 về những hạn chế sử dụng)

3.23.6 Thiết kế các chi tiết xuyên qua các vỏ

Các yêu cầu sau được áp dụng đối với lỗ qua các vỏ:

- (a) Thiết kế các lỗ xuyên qua khoảng trống giữa hai vỏ phải tuân theo các yêu cầu của tiêu chuẩn này.
- (b) Gia cường lỗ trên vỏ không yêu cầu đối với các chi tiết xuyên qua như chỉ ra trong Hình 3.23.6 do lỗ này được tăng cường bởi tác dụng của ống nhánh hoặc cổ ống của phần tử chặn.
- (c) Chiều dày tối thiểu của phần tử chặn xuyên qua vỏ chỉ tính đến tải trọng áp suất. Các tải trọng áp suất hướng trục và các tải trọng thứ cấp đưa ra trong 3.2.3 phải được tính đến trong thiết kế (xem 3.23.6(d)(vi)).
- (d) Các thiết kế phần tử chặn xuyên qua vỏ bình như chỉ ra trong Hình 3.23.6 sẽ tuân theo các yêu cầu sau đây:
 - (i) Ống nhánh có thể được sử dụng như phần tử chặn như chỉ ra trong Hình 3.23.6(a), khi vỏ được hàn tới ống nối.
 - (ii) Chiều dày tối thiểu cần thiết t_{rc} , đối với các thiết kế trong Hình 3.23.6(b) và (d) phải được tính toán như thân chịu áp suất ngoài theo 3.9.
 - (iii) Chiều dày tối thiểu cần thiết t_{rc} , đối với thiết kế Hình 3.23.6(c) phải bằng t_{η} .
 - (iv) Đối với các thiết kế Hình 3.23.6(e-1) và (e-2), chiều dày cần thiết của phần tử chặn gắn vào bình bên trong t_{rc1} , phải được tính như thân chịu áp suất ngoài theo 3.9. Chiều dày cần thiết của phần tử linh hoạt t_{rc2} , phải được xác định bởi một trong các công thức dưới đây:

Khi không có đoạn hình ống giữa vỏ và xuyên:

$$t_{rc2} = \frac{Pr}{(f\eta - 0,5P)} \quad \dots 3.23.6(1)$$

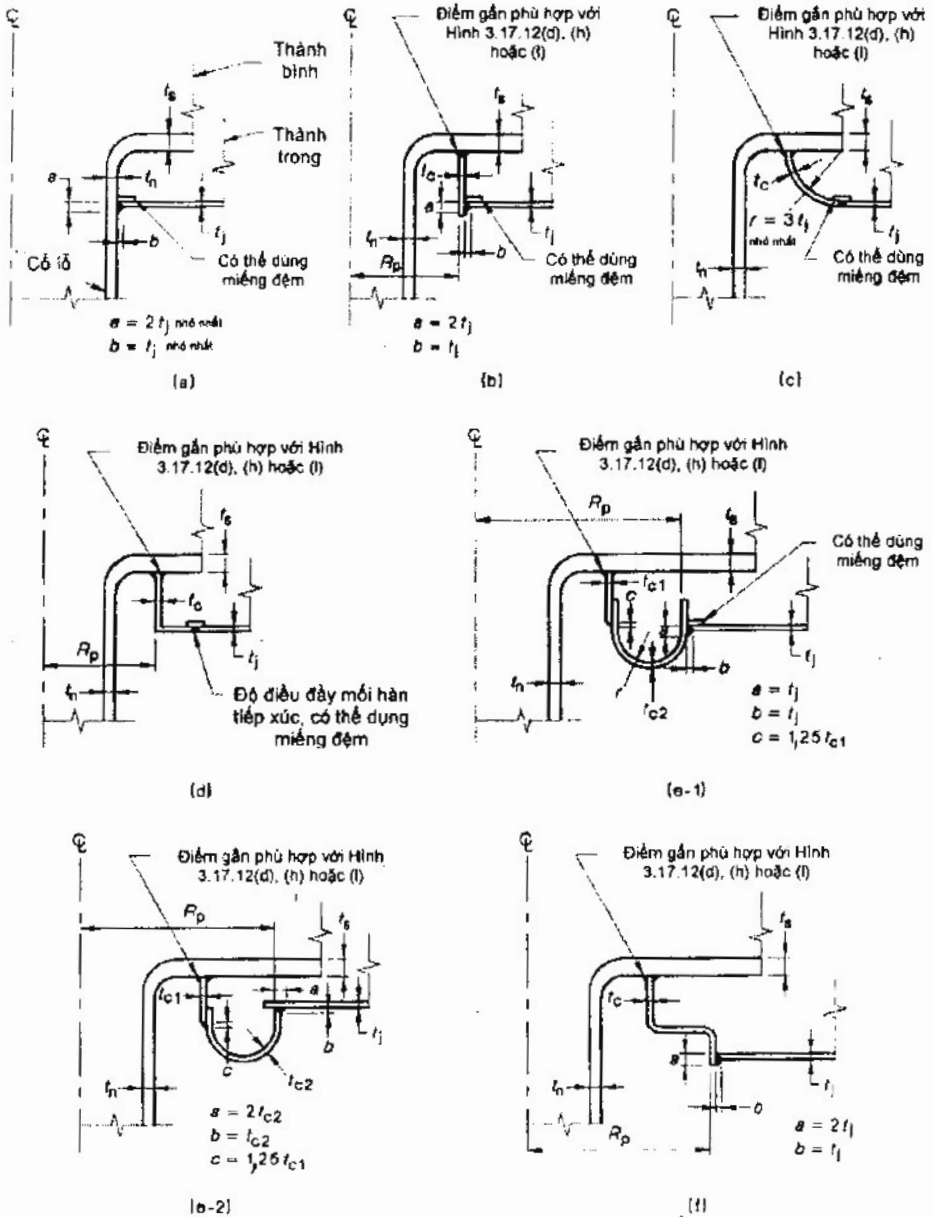
Khi có các đoạn hình ống giữa vỏ và xuyên:

$$t_{rc2} = \frac{PR_p}{(f\eta - 0,5P)} \quad \dots 3.23.6(2)$$

Trong đó:

- η Hệ số bền mối hàn từ Bảng 3.5.1.7 đối với mối hàn theo chu vi trong xuyên trong công thức có sử dụng r , hoặc đối với bất kỳ mối hàn nào trên phần tử chặn lỗ khoét trong công thức có sử dụng R_p (bán kính của chi tiết xuyên qua)
- (v) Chiều dày tối thiểu t_{rc} , đối với thiết kế trong Hình 3.23.6(f) phải được tính như thân có bán kính R_p , chịu áp suất ngoài theo 3.9.

(vi) Các thiết kế trong Hình 3.23.6(b), (c), (d) và (e) đưa ra để tăng độ linh hoạt khí sử dụng và được thiết kế trên cơ sở tương tự đối với các mối nối bù giãn nở trong các điều kiện của 3.1.3 kết hợp với các điều kiện của 3.2.3 và 3.3.1. Chỉ có tải trọng áp suất được xem xét trong việc thiết lập độ dày tối thiểu của các phần tử chặn xuyên qua, và không trừ liệu rằng việc kết hợp của ứng suất uốn tập trung trực tiếp và ứng suất uốn thứ cấp cần được duy trì đối với các giá trị độ bền thiết kế trong 3.3.1. Thừa nhận rằng các ứng suất uốn tập trung và ứng suất uốn thứ cấp có thể tồn tại.



Hình 3.23.6 – Một vài kiểu chi tiết xuyên qua được chấp nhận

- (vii) Tất cả các mối hàn hướng tâm trong các màng chắn làm kín lỗ khoét phải là các mối hàn giáp mép ngẫu hoàn toàn qua toàn bộ chiều dày của phần tử.
- (viii) Các khoang của phần tử chặn phải có hình tròn, elíp hoặc hình đáy cong nếu có thể. Các khoang phần tử chặn hình chữ nhật được phép sử dụng, miễn là các góc được uốn tròn với bán kính phù hợp.

3.23.7 Thiết kế các vỏ một phần (không bao gồm các máng)

3.23.7.1 Yêu cầu chung

Các vỏ một phần là các vỏ bao quanh không hết chu vi của bình. Một số kiểu vỏ này được chỉ ra trong Hình 3.23.7.

3.23.7.2 Ứng dụng

Các yêu cầu cho bình hai vỏ trong điều từ 3.23.1 tới 3.23.6 phải áp dụng cho các vỏ một phần với các ngoại trừ sau:

(a) Các vỏ một phần treo sẽ được thiết kế và chế tạo theo 3.16, các phần tử chặn vỏ phải tuân theo 3.23.5.

(b) Các vỏ một phần mà ứng dụng và cấu hình của nó không thích hợp với bu lông giằng, có thể được chế tạo bởi các phương pháp khác miễn là chúng được thiết kế với các giá trị ứng suất thích hợp và được thử thủy tĩnh theo 5.12.



Hình 3.23.7 – Một vài kiểu vỏ một phần

3.23.8 Máng hai vỏ

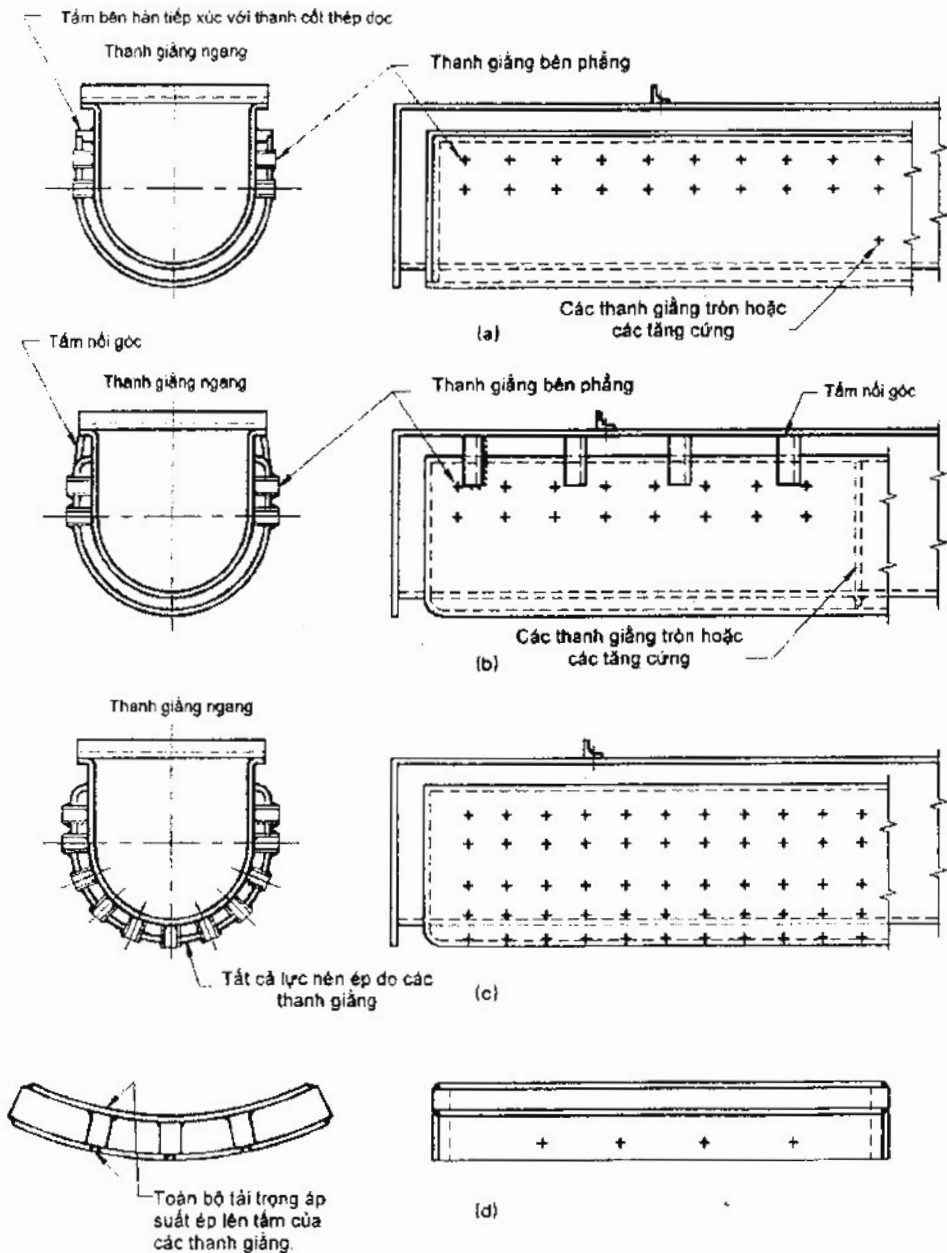
Thiết kế các bình dạng máng nắp hờ với khoảng trống giữa các vỏ để gia nhiệt bằng hơi, trừ khi có thỏa thuận khác giữa các bên có liên quan, phải tuân theo một trong các kiểu sau:

(a) Như trên Hình 3.23.8(a) Chiều dày của phần phẳng của các tấm bên chịu áp suất luồng chảy phải được tính toán như đối với bề mặt phẳng, và các tấm bên phải có các bu lông giằng tuân theo 3.16. Tấm bán trụ của đáy bên trong phải được gia cường hoặc giằng như đối với thân trụ chịu áp suất ngoài (chịu nén), tấm bán trụ bên ngoài được tính toán như đối với thân trụ chịu áp suất trong (chịu kéo). Các cạnh trên miệng của các tấm bên phải được hàn giáp mép với các thanh dọc để chịu

tải áp suất. Các máng phải được gia cường phù hợp để chống bị vặn do mất cân bằng tải trọng, chẳng hạn như bằng các thanh giằng ngang.

(b) Như trên Hình 3.23.8(b) Thiết kế này phải tuân theo các yêu cầu của 3.23.8(a), riêng các tấm bên của vỏ được bê mép tại mép trên và được hàn với vỏ và các tấm bên trong để chịu tải trọng áp suất.

(c) Như trên Hình 3.23.8(c) Toàn bộ vùng tấm chịu áp lực phải được giằng như các bề mặt phẳng theo 3.16. Các máng phải được gia cường phù hợp để chống bị vặn do mất cân bằng tải trọng, chẳng hạn như bằng các thanh giằng ngang.



Hình 3.23.8 – Máng hai vỏ chịu áp suất hơi

(d) Như trên Hình 3.23.8(d) Các tấm của máng uốn cong ít (máng nông) phải được tính toán như các bề mặt phẳng toàn bộ và phải có các bu lông giằng phù hợp với 3.16.

3.24 Các giá đỡ bình áp lực

3.24.1 Yêu cầu chung

Các bình phải được đỡ và bố trí các bộ phận đỡ, hoặc gắn trực tiếp thành bình, hoặc cả hai, sao cho có thể chịu được các tải trọng tối đa tác dụng lên (xem 3.2.3), mà không gây các ứng suất dư cục bộ, biến dạng trên thành bình và sự mất sự ổn định của bình.

Giá đỡ phải được thiết kế để cho phép dịch chuyển thành bình do thay đổi nhiệt và áp suất, đồng thời tính đến khả năng ứng suất cao nhất có thể gây ra trong một số bình khi được thử thủy tĩnh trước khi áp lực được đưa vào. Cần lưu ý để sự biến thiên nhiệt độ trong các kết cấu bên ngoài cận kề trực tiếp với thân bình không tạo ra các ứng suất vượt quá các ứng suất cho phép. Nếu cần, nên sử dụng lớp cách nhiệt để hạn chế sự biến thiên nhiệt dẫn đến giá trị chỉ tạo ra các ứng suất có thể chấp nhận được.

Toàn bộ chi tiết đối với thiết kế giá đỡ và các bộ phận kết nối không đưa ra ở đây, bởi vì chúng liên quan đến nhiều yếu tố như kích thước, trọng lượng, nhiệt độ và áp suất làm việc, sự bố trí các kết cấu đỡ, và các đường ống, hoặc những chi tiết tương tự như vậy, được gắn vào bình. Khi các giá đỡ đề xuất khác với các thông lệ bình thường hoặc đã được kiểm chứng, hoặc có các nghi ngờ hợp lý về sự tương thích của chúng, thì thiết kế sẽ được đánh giá bởi các phân tích chi tiết, phù hợp với 3.1.3 hoặc với BS 5500. Các ứng suất lực được xác định bằng cách đó phải tuân theo 3.3.1.1.

CHÚ THÍCH: Tạp chí hội đồng nghiên cứu hàn của Mỹ số 107, *Các ứng suất cục bộ trên thân cầu và thân trụ do tải trọng bên ngoài*, cung cấp một phương pháp cho việc đánh giá bằng các phân tích chi tiết.

Các bộ đỡ bình áp lực điển hình được chỉ ra trong Hình 3.24. Xem 3.26.10 về các bộ đỡ đối với các bình có thể vận chuyển được.

3.24.2 Các thành phần bộ đỡ

Thiết kế các thành phần giá đỡ (bao gồm gối đỡ, cột chống,...) và các vấu neo phải phù hợp về kết cấu.

Các kết cấu đỡ bằng thép không phải là một bộ phận gắn liền với bình phải tuân theo AS 3990 hoặc AS 4100. Các bộ đỡ bằng bê tông cốt thép phải tuân theo AS 3600.

Phải có các phương tiện thích hợp ngăn chặn sự ăn mòn giữa thành bình và các thành phần giá đỡ. Phải sử dụng các giá đỡ có khả năng chống cháy trong các môi trường mà nguy cơ cháy có thể xảy ra, cũng như cho các bình chứa các chất dễ cháy.

Phải có móng chắc chắn để chịu được các tải trọng tối đa tác dụng lên (xem 3.2.3) và phòng ngừa lún, nghiêng có thể xảy ra khi tải trọng của bình quá lớn.

3.24.3 Giá đỡ cho các bình đặt đứng**3.24.3.1 Giá đỡ gối ngàm (Xem Hình 3.24(a))**

Khi các bình đặt đứng được đỡ bởi các gối đỡ hoặc các vấu đỡ gắn vào thân bình, thì giá đỡ bên dưới các bề mặt chịu tải phải gắn với thân bình và chỉ cách thân một khoảng vừa đủ để cho phép bọc bảo ôn. Sự lựa chọn giữa việc sử dụng một số gối đỡ hay đảm đỡ vòng phụ thuộc vào các điều kiện của mỗi bình riêng biệt.

3.24.3.2 Giá đỡ cột chống (Xem Hình 3.24(b))

Các bình đặt đứng được đỡ bởi một số cột hoặc trụ có thể cần thiết phải bổ cường hoặc tăng cứng bằng các thanh đỡ vòng, vách ngăn bên trong hoặc cơ cấu tương tự, để chống lại các lực có thể làm biến dạng thành bình.

3.24.3.3 Giá đỡ hình trụ rỗng (Xem Hình 3.24(c) và (d))

Các bình đặt đứng có thể được đỡ bằng các trụ rỗng hình nón hoặc trụ, được gắn vào phần hình trụ của bình và phương pháp này được khuyến nghị dùng cho các bình lớn. Lỗ khoét của trụ rỗng (xem 3.24.8) phải được gia cường nếu cần.

Khi tích số của đường kính trụ rỗng (mm) với độ dày (mm), và nhiệt độ tại đỉnh của nó ($^{\circ}\text{C}$) vượt quá 16×10^6 , phải tính đến các ứng suất không liên tục trong cả bình và trụ rỗng sinh ra bởi sự biến thiên nhiệt độ tại phần trên của trụ rỗng. Trụ rỗng phải được thiết kế để tránh bị oằn và khi giá trị của tích số trên nhỏ hơn 16×10^6 thì ứng suất nén dọc trục S_a , được xác định bởi công thức 3.24.3.3(1) không vượt quá giá trị nhỏ hơn giữa:

(a) 0,5 lần giới hạn chảy của vật liệu trụ rỗng tại nhiệt độ tính toán; và

$$(b) 0,125 \frac{Et}{D_o}$$

$$S_a = \left(\frac{4M}{\pi D_o^2 t} + \frac{W}{\pi D_o t} \right) \frac{1}{\cos \alpha} \quad \dots 3.24.3.3 (1)$$

Trong đó

S_a Ứng suất nén dọc trục, tính bằng megapascal;

E Mô đun đàn hồi của vật liệu trụ rỗng tại nhiệt độ thiết kế, tính bằng megapascal (xem Bảng 3.3.7)

t Chiều dày tính toán nhỏ nhất của thành trụ rỗng, tính bằng milimét;

D_o Đường kính ngoài của trụ rỗng này tại mặt cắt được xem xét, tính bằng milimét;

M Mômen uốn tại mặt cắt được xem xét, tính bằng niuton milimét;

W Lực do khối lượng của bình trong các điều kiện thử thủy tĩnh hoặc trong điều kiện hoạt động, tính theo niuton;

α một nửa góc ở đỉnh của trụ rỗng hình nón, tính bằng độ.

3.24.3.4 Giá đỡ chân đế (xem Hình 3.24(e)).

Các bình hình đặt đứng có thể được đỡ trên các chân đế. Chân đế phải được thiết kế phù hợp với 3.24.3.3, với sự chú ý đặc biệt tới ứng suất trên đáy bình tại vị trí gắn kết, khi sự giảm đường kính chân đế sẽ làm tăng tải trọng phản lực vuông góc với bề mặt đáy. Thiết kế bình và chân đế phải xét đến sự kết hợp xấu nhất của tải trọng thiết kế và các tải trọng có thể phát sinh trong khi vận hành (xem 3.2.3) và trong khi thử thủy lực ban đầu, đồng thời cũng cần xem xét tới việc thử thủy lực sau này tại hiện trường.

3.24.4 Giá đỡ cho các bình nằm ngang (xem Hình 3.24(f) và (g))

Các bình nằm ngang có thể được đỡ bởi các bộ đỡ, các chân đỡ tương đương, và các vòng đỡ, hoặc các kết cấu treo. Các bình có đường kính vượt quá 1m phải có các bộ đỡ hình yên ngựa, đỡ liên tục trên một cung ít nhất là 120° theo đường chu vi của thân, hoặc được đỡ bởi các phương tiện khác được chứng minh bằng các phân tích là phù hợp (xem 3.24.1).

Số lượng các giá đỡ nên ít nhất có thể, tốt nhất là 2 cái theo chiều dài của bình. Khi điều này không thể thực hiện được, cần phải tính toán để đảm bảo sự phân phối tải trọng phù hợp. Bình có thể được gia cố khi cần thiết bằng các vòng tăng cường tại các vị trí trung gian.

Với các bình có thành mỏng, các bình chân không, hoặc các bình lớn nằm ngang có thể bị biến dạng quá mức do trọng lượng của bình, khi áp suất trong gần với áp suất khí quyển, thì phải xem xét đối với việc đặt các giá đỡ gần đáy của bình hoặc sử dụng các vòng đỡ, vòng tăng cường hoặc các phần tử gia cường khác để không cho ứng suất trên thân bình vượt quá giới hạn cho phép và tránh biến dạng quá mức.

Các vòng đỡ phải được tính toán theo công thức dưới đây:

$$f = \frac{K_1 W' R}{Z} + \frac{K_2 W'}{A_s} \quad \dots 3.24.4$$

Trong đó

- A_s Diện tích mặt cắt ngang của đoạn xem xét;
- F Độ bền thiết kế tại nhiệt độ tính toán, tính bằng megapascal (Bảng 3.3.1);
- W' Tải trọng trên một vòng đỡ, tính bằng niuton;
- R Bán kính vòng đỡ được đo tới đường trung hòa, tính bằng milimét;
- Z Mô đun tiết diện của mặt cắt ngang của vòng đỡ, tính bằng milimét khối; trong tính toán Z và R , một phần của thân có thể đưa vào có chiều dài hiệu dụng L_s như được xác định trong 3.9
- K_1, K_2 Các hệ số phụ thuộc vào nửa góc của các giá đỡ θ (xem Hình 3.24(g) và Bảng 3.24.4).

Các mối hàn giữa các vòng đỡ và vỏ bình phải có chiều cao chân tối thiểu không thấp hơn giá trị nhỏ hơn giữa chiều dày thân và chiều dày cánh của vòng đỡ (cánh của thép hình làm vòng đỡ)

Bảng 3.24.4 – Các hệ số góc của vòng đỡ

| Góc θ ° | K1 | K2 |
|----------------|-------|------|
| 30 | 0,075 | 0,41 |
| 35 | 0,065 | 0,40 |
| 40 | 0,057 | 0,39 |
| 45 | 0,049 | 0,38 |
| 50 | 0,043 | 0,37 |
| 55 | 0,039 | 0,36 |
| 60 | 0,035 | 0,35 |
| 65 | 0,030 | 0,34 |
| 70 | 0,025 | 0,32 |
| 75 | 0,020 | 0,31 |
| 80 | 0,017 | 0,29 |
| 85 | 0,015 | 0,27 |
| 90 | 0,015 | 0,25 |

3.24.5 Các giá đỡ cho các bình chịu áp suất ngoài

Các bình chịu áp suất ngoài phải được đỡ gián tiếp qua các vành tròn liên tục hoặc các kết cấu tương đương để hạn chế biến dạng.

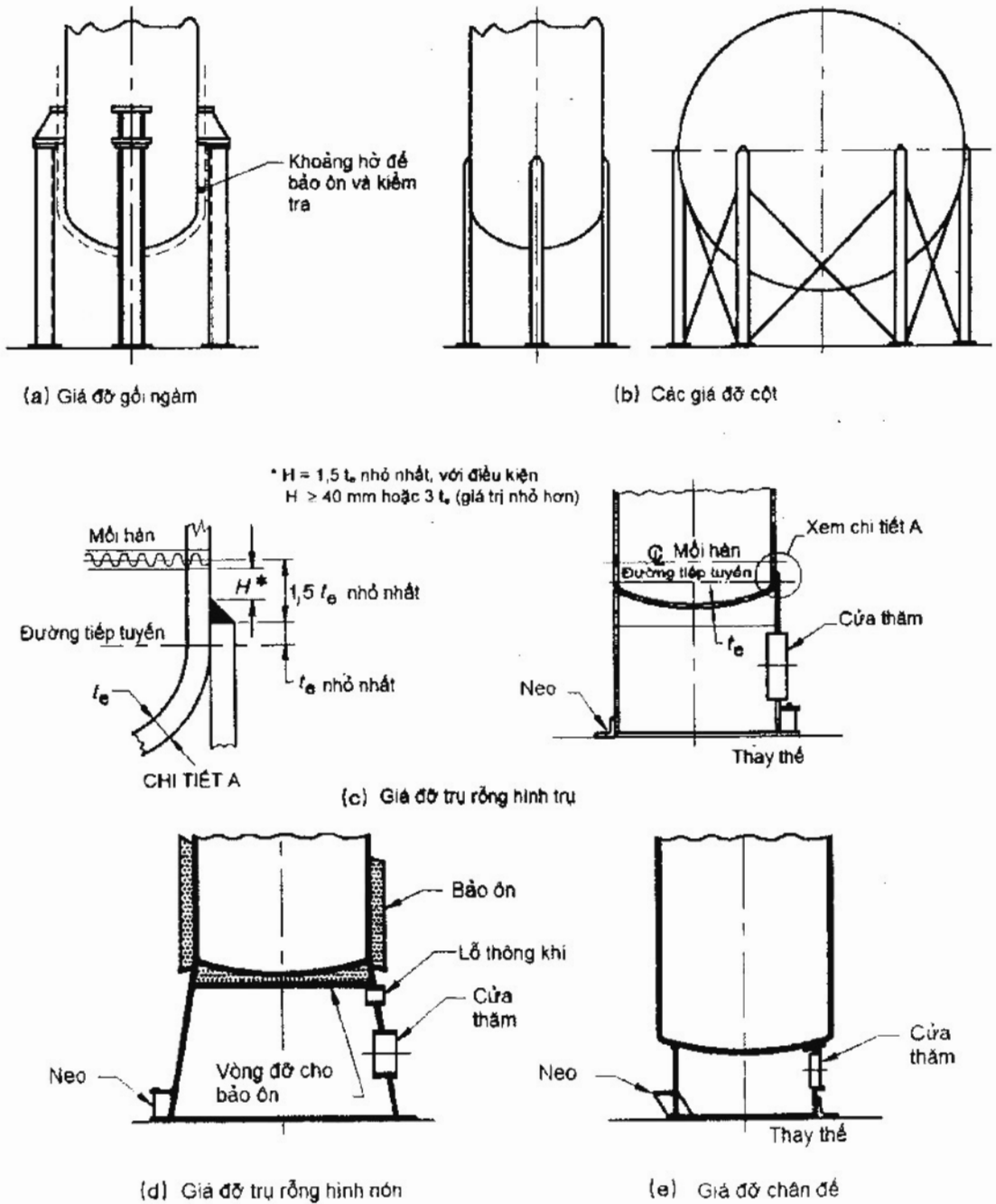
CHÚ THÍCH: tải trọng tập trung trên thân hoặc đáy của bình có thể gây biến dạng, các biến dạng này giảm đáng kể khả năng chịu uốn của bình.

3.24.6 Các giá đỡ cho các bình hai vỏ

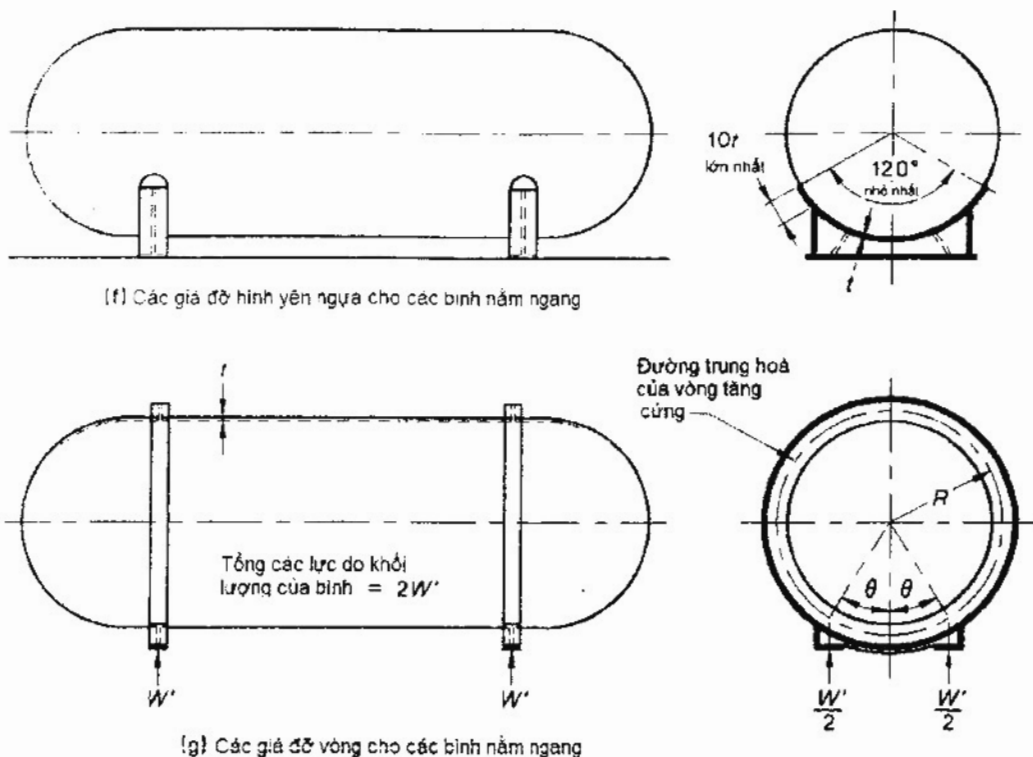
Khi các giá đỡ bình được gắn vào vỏ, cần xét đến việc truyền các tải trọng cần được đỡ của bình bên trong và các môi chất trong bình.

3.24.7 Điểm gắn của giá đỡ

Khi các giá đỡ được gắn vào các bình, điểm gắn sẽ tuân theo 3.25 và phải được bố trí để tránh tất cả các mối hàn theo theo chu vi, trừ khi có các thoả thuận khác.



Hình 3.24 – Một số giá đỡ điển hình



Hình 3.24 - Một số giá đỡ điển hình (kết thúc)

Việc gắn trực tiếp vào bình áp lực các thiết bị chuyển động phải được thiết kế và lắp đặt theo phương thức để tránh bị nứt do mỏi tại các điểm gắn đỡ. Khi dao động từ bất kỳ nguồn nào có thể tạo ra vết nứt do mỏi trên các bộ phận chịu áp lực của bình tại điểm gắn giá đỡ hoặc thiết bị được gắn trên bình (ví dụ các máy nén khí), thì phải tính toán để phân bổ một cách thích hợp các tải của các thiết bị gắn vào. Khi sử dụng các miếng táp thì chúng phải tuân thủ 3.26.10.2.

3.24.8 Truy cập để kiểm tra

Các giá đỡ phải được thiết kế sao cho thuận tiện trong việc kiểm tra các bình. Phải làm các cửa tại các bên của giá đỡ kiểu trụ rỗng và kiểu chân đế nếu đáy không nhìn thấy được qua kết cấu đỡ. Bệ đỡ kiểu yên ngựa không hàn kín phải được thiết kế để cho phép kiểm tra thân bình trên bệ đỡ.

3.25 Thiết bị và các kết cấu được gắn vào

3.25.1 Các kết cấu nói chung

Các kết cấu không chịu áp lực bên trong và bên ngoài, và các phụ kiện gắn vào bình sẽ được thiết kế theo thông lệ về mặt kỹ thuật và phải được lắp đặt xa nhất có thể để không tạo ra bất kỳ tải trọng tập trung cục bộ nào lên thành bình. Các tải trọng từ các kết cấu, thiết bị và phụ kiện được gắn vào phải được chịu bởi các vành tăng cứng hoặc các vành lót gắn trực tiếp vào các giá đỡ bình và qua đó truyền tới móng mà không gây ra ứng suất lên thành bình hoặc đáy bình, và khi điều này không thực

hiện được, thì phải được đỡ theo 3.24. Đối với các chi tiết gắn vào bình có thể vận chuyển, xem 3.26.14.

Các tai móc, các vành, các vấu và các chi tiết tương tự phải được thiết kế để xả được nước từ các chi tiết gắn vào bình. Cần tránh các khoang trống và khe hở có thể giữ chất lỏng và gây ra ăn mòn.

3.25.2 Các kết cấu bên trong

Các kết cấu bên trong phải được thiết kế để tránh hỏng hóc khi vận hành, và nên đặt trên đỉnh của các giá đỡ hơn là được treo trên giá đỡ. Các giá đỡ và kết cấu như vậy phải được làm bằng vật liệu chịu ăn mòn đối với môi trường làm việc, hoặc phải có dự phòng cho ăn mòn tại những chỗ có khả năng bị ăn mòn. Đối với các kết cấu có thể dễ dàng thay thế thì dự phòng cho ăn mòn không cần thiết như dự phòng đối với bình.

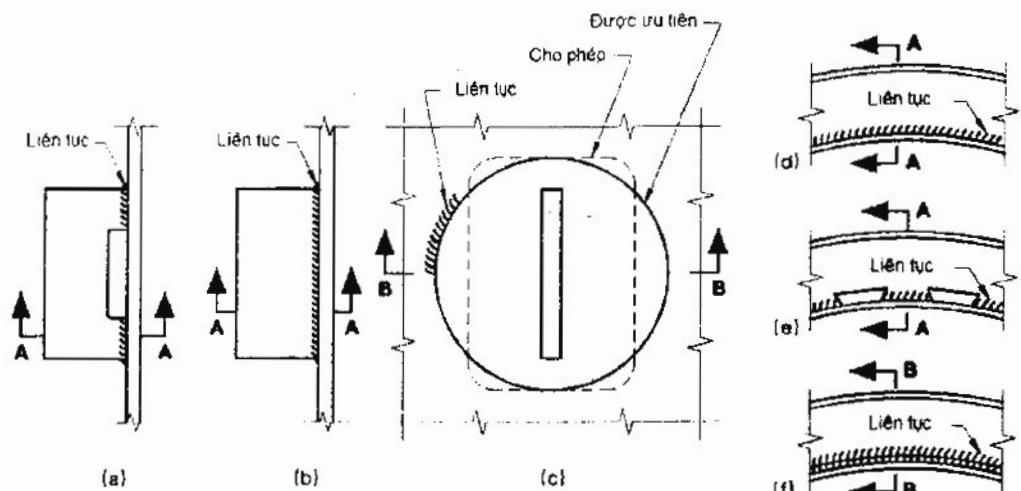
3.25.3 Phương pháp gắn kết chung

Các vấu, kẹp hoặc các giá đỡ cho các kết cấu, lớp lót, bảo ôn, thiết bị hoạt động và đường ống có thể được gắn vào bên trong hoặc bên ngoài bình, miễn là phải được tính toán để tránh các ứng suất quá mức hoặc biến dạng thành bình trong các điều kiện vận hành. Các vấu, kẹp hoặc các giá đỡ được hàn vào thành bình phải có kích cỡ đủ lớn để ngăn ngừa vượt quá ứng suất và không nên lớn hơn hai lần chiều dày thành bình.

Các chốt hàn chịu lực chỉ có thể được sử dụng cho các chi tiết không chịu áp lực gắn vào các bộ phận chịu áp lực và theo sự thỏa thuận giữa các bên liên quan.

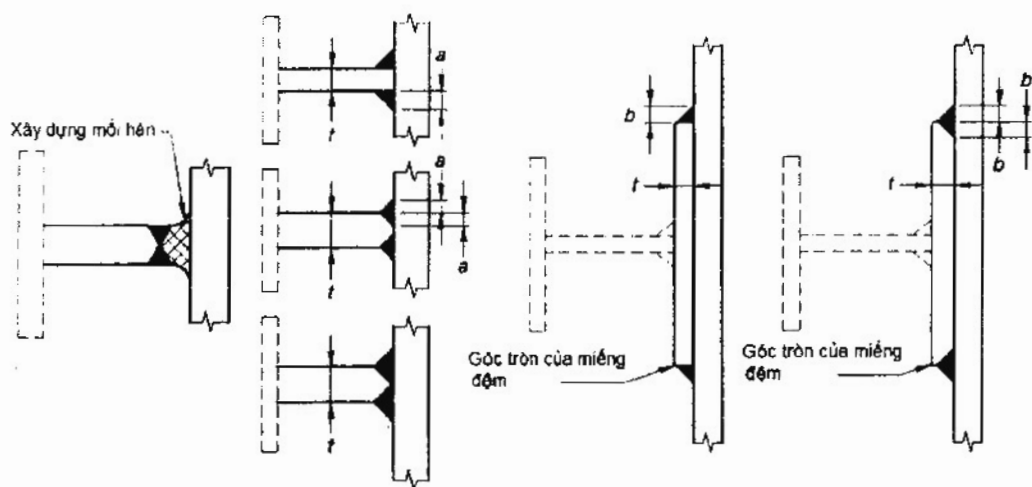
Các chi tiết được hàn vào phải được thiết kế theo 3.5 và Hình 3.25(A) và (B), với độ bền mối hàn các chi tiết gắn vào được xác định theo 3.19.3.5. Khi có thể, tất cả các mối hàn, đặc biệt đối với các bộ phận chịu áp lực, phải là mối hàn liên tục. Xem AS 4458 về hàn các chi tiết gắn vào.

Đối với kết cấu sử dụng kim loại phủ (kim loại nhiều lớp) khi các chi tiết được gắn vào lớp phủ mà không gắn trực tiếp vào kim loại cơ bản, thì phải chứng tỏ được rằng liên kết giữa lớp phủ và kim loại cơ bản là thích hợp cho các tải trọng và tuân theo các yêu cầu khác có liên quan của tiêu chuẩn này.



Các điểm gắn kết của giá treo và gối ngàm

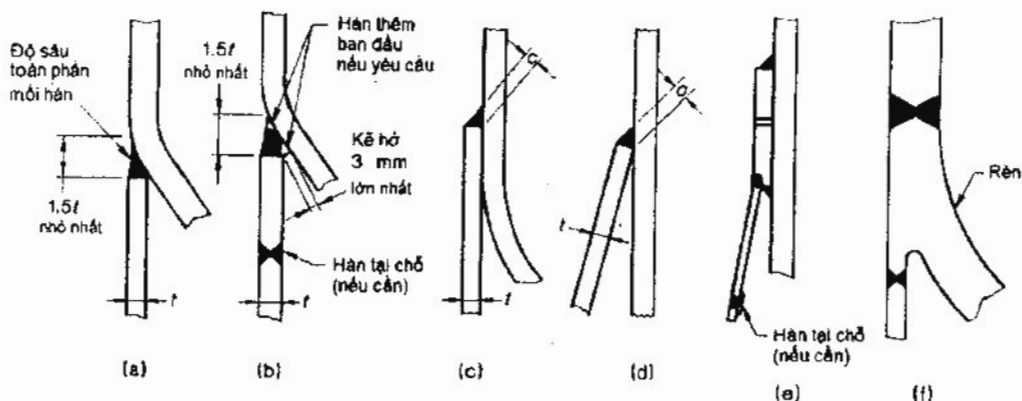
Các điểm gắn cứng



(g) Chi tiết mối hàn — Mặt cắt A-A

(h) Chi tiết mối hàn — Mặt cắt B-B

Hình 3.25(A) – Gắn các vấu, tai và gia cường



CHÚ THÍCH: $c \geq t$ khi t bằng chiều dày các thành phần gắn kết

Hình 3.25 (B) – Gắn kết các giá đỡ trụ rỗng

3.26 Các bình có thể vận chuyển

3.26.1 Yêu cầu chung

Thiết kế các bình có thể vận chuyển phải nằm trong các giới hạn của 1.3 tuân theo các yêu cầu của chuẩn này và các yêu cầu bổ sung được đưa ra trong điều này (3.26). Thiết kế cũng phải thỏa mãn các yêu cầu được áp đặt bởi các thiết bị liên quan, bởi việc áp dụng các tiêu chuẩn và bởi người mua (xem phụ lục E.)

CHÚ THÍCH: Điều này đề cập đến các yêu cầu cơ bản đối với bình có thể vận chuyển và bao gồm các phần tử gắn kết trực tiếp với bình, các yêu cầu này chỉ liên quan đến tính năng về bình áp lực. Tiêu chuẩn này không đề cập đến các yêu cầu cụ thể khác liên quan tới các tính năng khác như phương tiện chuyên chở, các yêu cầu cụ thể đó được xem xét trong các tiêu chuẩn ứng dụng khác (ví dụ AS 2809.1, AS 2809.3, AS 2809.4 và AS 2809.6).

3.26.2 Các kiểu và ứng dụng

Các bình có thể vận chuyển là các bình chịu áp lực được thiết kế cho sự vận chuyển các môi chất dưới điều kiện áp suất và theo tiêu chuẩn này thì có các kiểu sau:

- Các xitéc vận chuyển trên phương tiện đường bộ: Các bình kiểu này là các bình được thiết kế để gắn cố định trên xe hoặc tạo thành một bộ phận gắn liền của xe đường bộ.
- Các xitéc vận chuyển trên phương tiện đường sắt: Các bình này là các bình tạo thành một bộ phận của toa xe chở hàng và được thiết kế gắn cố định lên khung gầm trên toa moóc, hoặc cách khác là bản thân bình có thể tạo thành một phần kết cấu của toa chở hàng.
- Các bình di động: Các bình kiểu này là các bình được thiết kế để cho phép chúng có thể di chuyển được (thường bằng đường bộ hoặc đường sắt) tới các vị trí khác nhau. Các bình kiểu này cũng bao gồm các bình được lắp với các bánh thép hoặc bề trượt phù hợp và thường được biết đến như là các bình có bề trượt hoặc tháo được.

c) Bồn vận chuyển container: Kiểu này là các bình được thiết kế, chế tạo, thử nghiệm và kiểm tra theo tiêu chuẩn AS/NZS 3711.6 và nằm trong khung tiêu chuẩn cho vận chuyển đa phương tiện (đường biển, tàu và đường bộ).

CHÚ THÍCH: Theo tiêu chuẩn IMDG thì các bình có thể mỏng hơn so với tiêu chuẩn này.

Các bình được sử dụng cho vận chuyển vật liệu dưới điều kiện không áp suất nhưng lại phải chịu áp suất khí tháo xả môi chất bên trong có thể được xem như các bình tĩnh, riêng thiết kế và chế tạo các giá đỡ và các chi tiết gắn vào các bộ phận chịu áp lực phải tuân theo các yêu cầu cho các bình có thể vận chuyển.

3.26.3 Thiết kế chung

3.26.3.1 Loại kết cấu

Các bình có khả năng vận chuyển sẽ được kết cấu theo các yêu cầu của loại 1 ngoại trừ các trường hợp sau đây:

(a) Kết cấu loại 2a có thể được sử dụng cho:

- (i) Các bình đi động, bình LPG có dung tích không vượt quá 8000 L, hoặc
- (ii) Các bình có khả năng vận chuyển với các chất lỏng không gây chết người và có tích số dung tích nhân với áp suất không vượt quá 10 lần cho phép đối với bình có khả năng vận chuyển của mức nguy hiểm C theo AS 3920.1.

(b) Kết cấu loại 2b có thể được sử dụng cho các bình có khả năng vận chuyển có dung tích không vượt quá 5000 L với chất lỏng không gây hại (xem AS 3920.1).

(c) Các van an toàn sẽ được định cỡ theo phần 3.26.8 với tham chiếu cụ thể đối với tính toán vận của phần bảo ôn trong các tai nạn và trong các điều kiện hỏa hoạn (xem 8.2.2.2).

Phải bố trí sao cho có thể bảo vệ các van an toàn không bị hư hại do phương tiện chuyên chở bị lật.

3.26.3.2 Áp suất thiết kế

Các bình có thể vận chuyển có một vỏ và không bảo ôn và các bộ phận áp lực liên quan phải có áp suất thiết kế không nhỏ hơn áp suất thiết kế được quy định trong tiêu chuẩn áp dụng, và khi áp suất này không được quy định thì phải là giá trị lớn hơn trong các giá trị sau:

- (a) 700 kPa; và
- (b) Áp suất hóa hơi của môi chất tại nhiệt độ làm việc lớn nhất của môi chất được xác định theo AS 2872 (hoặc nếu được yêu cầu, áp suất hóa hơi tại 50°C cho các bình có dung tích lớn hơn 500 L và tại 46°C cho các bình có dung tích lớn hơn 2000 L).

Đối với các bình có khả năng vận chuyển được bọc cách nhiệt hoàn toàn và được bảo vệ bên ngoài tốt, áp suất thiết kế phải không thấp hơn giá trị lớn hơn trong các giá trị sau:

- (i) 170 kPa; và

(ii) áp suất hóa hơi của môi chất tại nhiệt độ làm việc lớn nhất của môi chất, thường được xác định bởi áp suất đặt của thiết bị xả áp (van an toàn).

3.26.3.3 Các lỗ

Không được bố trí các lỗ khoét trên vòng ngoài của thành hình trụ trong khu vực 30° bên trên đường tâm nằm ngang, trừ khi lỗ được bố trí trong hốc lõm. Hốc lõm này phải đảm bảo rằng tất cả các van an toàn và các phụ kiện khác nằm trong đường bao thân trụ được bảo vệ khỏi phá hủy do lăn bình.

Các bình chứa clo hoặc các chất độc hại hơn chỉ được phép có một cửa chui người. Cửa chui người và nắp cửa phải nằm bên trong phần bao bọc của bình.

3.26.3.4 Các tải trọng

Các bình có thể vận chuyển, các giá đỡ và các chi tiết gắn vào phải được thiết kế để chịu được các tải trọng theo 3.2.3 và các tải trọng dưới đây:

- a) Các bình vận chuyển trên phương tiện đường bộ: Các tải trọng theo mọi hướng bằng hai lần lực gây ra do trọng lượng bình cùng với các chi tiết gắn vào và môi chất chứa, khi được nạp đến tải tối đa cho phép và cả các tải trọng trong 3.26.3.7.
- b) Các bình vận chuyển trên phương tiện đường sắt: Các tải trọng do tránh rẽ và tác vụ đường sắt được quy định bởi ngành đường sắt.
- c) Các bình di động (trừ các bồn trên bộ trượt): Các tải trọng theo mọi hướng bằng hai lần lực gây ra do trọng lượng bình cùng với các chi tiết gắn vào và môi chất chứa, khi được nạp đến tải tối đa cho phép và cả các tải trọng trong 3.26.3.7.
- d) Các bồn trên bộ trượt: Các tải trọng theo mọi hướng bằng bốn lần lực gây ra do trọng lượng bình cùng với các chi tiết gắn vào và môi chất chứa, khi được nạp đến tải tối đa cho phép.
- e) Container vận chuyển: Các tải trọng được quy định trong AS/NZS 3711.6.

3.26.3.5 Tính toàn vẹn kết cấu

Mục này bao gồm các ứng suất tác động trên toàn bộ mặt cắt ngang của bình, và vì vậy cụ thể sẽ loại trừ các ứng suất cục bộ được đề cập đến trong 3.24.

Ứng suất tương đương tối đa được tính tại bất kỳ điểm nào trên bình trong điều này không được vượt quá giá trị được đưa ra cho vật liệu này trong 3.3.1.1. Các thử nghiệm hoặc các phương pháp phân tích khác, hoặc kết hợp cả hai, có thể được sử dụng nếu các phương pháp này là chính xác và có thể kiểm tra được.

Bổ sung do ăn mòn phải được thêm vào độ dày thiết kế tối thiểu.

3.26.3.6 Tính toán

Tính toán phải tính đến tác động kết hợp của các tải trọng áp suất (cả ứng suất theo chiều dọc và theo chu vi), các tải xoắn, cắt, uốn và tải trọng gia tốc của bình (cả phía trước và phía sau). Cần xem xét đến các ảnh hưởng của độ biến thiên nhiệt và độ môi.

Thiết kế bình phải bao gồm việc tính toán các ứng suất tương đương được tạo ra bởi áp lực thiết kế, trọng lượng môi chất, trọng lượng của các kết cấu được đỡ bởi thành bình và các tải trọng được chỉ định trong 3.26.3.4 và ảnh hưởng của sự biến thiên nhiệt độ gây ra từ các môi chất chứa trong bình và mức lớn nhất nhiệt độ xung quanh. Khi sử dụng các vật liệu không giống nhau, thì các hệ số nhiệt của chúng phải được sử dụng trong tính toán ứng suất nhiệt. Xem 3.26.10.1 về các ứng suất xuất hiện tại chân đế, bệ đỡ hoặc các kết cấu đỡ khác.

3.26.3.7 Ứng suất kết hợp

Các ứng suất tương đương từ các tải trọng tĩnh hoặc động dưới đây, hoặc sự kết hợp của chúng khi có thể xảy ra cùng thời điểm phải được kiểm tra theo quy trình trong 3.7.6:

- a) Ứng suất theo chu vi được tạo ra bởi áp lực trong hoặc ngoài (hoặc cả hai).
 - b) Ứng suất kéo theo chiều dọc được tạo ra bởi áp suất trong.
 - c) Ứng suất kéo hoặc nén được tạo ra bởi tải dọc trục do lực giảm tốc bằng hai lần trọng lượng tĩnh của bình chứa đầy tải, tác động độc lập với hệ thống giảm xóc trên mặt đường.
 - d) Ứng suất kéo hoặc nén được tạo ra bởi mômen uốn do lực giảm tốc bằng hai lần trọng lượng tĩnh của bình chứa đầy tải, tác động độc lập với hệ thống giảm xóc tại mặt đường.
- Đối với các bình có tấm ngăn bên trong, lực giảm tốc có thể giảm '0,25g' cho mỗi tấm ngăn nhưng không có trường hợp nào tổng lượng giảm của lực giảm tốc vượt quá '1g'.
- e) Ứng suất kéo hoặc nén được tạo ra bởi tải trọng dọc trục do lực gia tốc bằng trọng lượng tĩnh của bình chứa đầy tải, tác động lên trục ngang của bánh xe thứ năm đỡ bình, nếu có sử dụng.
 - f) Ứng suất kéo hoặc nén được tạo ra bởi mômen uốn do lực gia tốc bằng trọng lượng tĩnh của bình chứa đầy tải, tác động lên trục ngang của bánh xe thứ năm đỡ bình, nếu có sử dụng.
 - g) Ứng suất kéo hoặc nén được tạo ra bởi mômen uốn do lực thẳng đứng bằng ba lần trọng lượng tĩnh của bình chứa đầy tải.
 - h) Ứng suất cắt được tạo ra bởi lực thẳng đứng bằng ba lần trọng lượng tĩnh của bình và môi chất trong bình.
 - i) Ứng suất cắt bên được tạo ra bởi lực gia tốc bên có thể tạo ra đảo lật, nhưng không nhỏ hơn 0,75 lần trọng lượng tĩnh của bình chứa đầy tải tác động trên mặt đường.
 - j) Ứng suất cắt xoắn được tạo ra bởi lực gia tốc bên có thể tạo ra đảo lật, nhưng không nhỏ hơn 0,75 lần trọng lượng tĩnh của bình chứa đầy tải tác động trên mặt đường.

3.26.4 Vật liệu

3.26.4.1 Quy định chung

Đối với vật liệu, xem 2.5.3 về tính phù hợp với các môi chất và 2.5 về các điều kiện chống gãy giòn.

Vật liệu cho miếng táp phải trong cùng nhóm vật liệu, như vật liệu cho bình mà chúng được gắn vào.

Khi sử dụng các vật liệu có nhiệt độ nóng chảy thấp cho các sản phẩm dễ cháy, thì phải thỏa mãn các điều kiện sau:

- a) Bình, bao gồm cửa chui người và các ống nhánh, phải được bọc cách nhiệt bằng vật liệu được đồng thuận giữa các bên có liên quan.
- b) Lớp bảo ôn được sử dụng phải có độ dẫn nhiệt không lớn hơn $0,43 \text{ W/m}^2\text{K}$, khi độ chênh nhiệt độ là $900 \text{ }^\circ\text{C}$.
- c) Toàn bộ bảo ôn phải được bọc bằng vỏ thép kín với mọi thời tiết và có độ dày ít nhất 3mm.
- d) Bề mặt bên trong của vỏ bảo ôn phải được làm bằng vật liệu chống ăn mòn hoặc được bảo vệ chống lại ăn mòn.

3.26.4.2 Vật liệu cho các bình chứa các chất dễ cháy (xem 1.5.1) và rất độc (như clo, đioxit lưu huỳnh và ammoniac)

Các bình chứa clo phải được làm từ loại thép tấm cacbon mangan hạt mịn với các yêu cầu thử va đập trong cả hai hướng dọc và ngang tại nhiệt độ âm $40 \text{ }^\circ\text{C}$ và các giá trị năng lượng va đập cần thỏa mãn phải tuân theo Bảng 2.5.2.

Các bình chứa lưu huỳnh dioxide phải được làm từ loại thép tấm cacbon mangan hạt mịn .

Bình chứa ammoniac ở trạng thái khan phải được làm từ thép. Cấm sử dụng đồng, bạc, kẽm hoặc hỗn hợp của chúng. Các tấm ngăn được làm từ nhôm có thể được sử dụng chỉ khi được nối tới bình chứa bằng phương thức mà không yêu cầu xử lý nhiệt sau khi hàn bình chứa đó. Cần phải tuân thủ tiêu chuẩn AS 2022.

3.26.4.3 Chiều dày tối thiểu

Chiều dày tối thiểu của các bình thành đơn, nếu không được xem xét bởi các chuẩn khác, phải là 5 mm cho các hàng hóa được phân loại là nguy hiểm và phù hợp với 3.4.3 cho các hàng hóa không được phân loại như vậy. Đối với các bình có chiều dày thành bình nhỏ hơn 10 mm, phải đánh giá sự gia cường theo chu vi theo 3.9 đối với thiết kế bình chân không hoàn toàn. Đối với các bình được cách nhiệt bằng chân không (hai thành), thì chiều dày tối thiểu của mỗi thành bình phải tuân theo 3.4.3.

Trong các bình chứa clo và lưu huỳnh dioxide, chiều dày thành tối thiểu bao gồm phần bổ sung cho ăn mòn là 15 mm.

3.26.5 Bổ sung cho ăn mòn

Bình phải chịu mỏng thành do ăn mòn hoặc mài mòn cơ khí bởi các môi chất chứa bên trong, phải được bảo vệ bằng cách chế tạo bình với sự gia tăng thích hợp về độ dày vật liệu (xem 3.2.4).

Đối với các bình clo hoặc lưu huỳnh dioxide, phải có phần bổ sung cho ăn mòn là 20% chiều dày tính toán tối thiểu hoặc 2.5 mm, tùy theo giá trị nào nhỏ hơn.

3.26.6 Các mối hàn

Các mối hàn dọc trên thân phải được định vị ở nửa trên của bình. Không có công đoạn hàn nào được phép thực hiện trên bình sau lần xử lý nhiệt cuối cùng, ngoại trừ việc gắn các miếng tấp.

3.26.7 Xử lý nhiệt

Tất cả các bình có khả năng vận chuyển, trừ những bình được cấu tạo từ các thép hợp kim cao hoặc kim loại màu hoặc thuộc cấu tạo loại 2, phải được xử lý nhiệt sau hàn tuân theo AS 4458.

3.26.8 Bảo vệ chống hư hại

Thiết kế, chế tạo hay lắp đặt (hoặc cả hai) các bình có khả năng vận chuyển phải giảm thiểu khả năng bị hư hại.

Độ bền của mối gắn kết các phụ kiện tới thân, đáy bình hoặc phần đế đỡ, phải sao cho khi có lực tác động vào các phụ kiện từ bất kỳ hướng nào ngoại trừ hướng vuông góc với thân bình, hoặc nghiêng 45 độ, thì mối gắn kết sẽ hỏng hoàn toàn mà không có gây ra sự phá hủy nào với thân hoặc đáy bình mà có thể ảnh hưởng tới tính toàn vẹn và khả năng duy trì môi chất của bình.

Tất cả các kết cấu và các chi tiết không chịu áp lực với thân bình, đáy bình, hoặc các phần tấp đỡ, như các vòng tăng cứng, tai móc cáp, các tấm ngăn, bộ giảm va phía sau và chống lật, phải tuân theo các yêu cầu trong điều này (3.26).

Tất cả các nắp của cửa nạp, xả, kiểm tra hoặc lỗ khoét khác phải được bảo vệ bằng cách che chắn các phụ tùng này trong phạm vi đường bao bằng với đường kính của bình hoặc đỉnh chụp (đôm) được gắn với bình, hoặc bằng các tấm chắn bảo vệ (xem 3.26.12), hoặc bằng các van khăn cáp lắp chìm thích hợp và thanh gắn vành bảo vệ ngoài van. Cửa chui người tại đáy bình không cần đáp ứng các yêu cầu này.

3.26.9 Độ ổn định và các khoảng hở

Độ ổn định và các khoảng hở của phương tiện vận chuyển đường bộ hoặc đường sắt phải phù hợp để đảm bảo vận chuyển an toàn và phải tuân thủ các yêu cầu của các cơ quan có thẩm quyền liên quan (ví dụ như cục đường bộ và cục đường sắt). Khoảng hở đường tối thiểu của bình hoặc tấm chắn bảo vệ đặt giữa bất kỳ hai trục kế cận của phương tiện, phải tuân theo AS 2809.1 và các Quy tắc thiết kế cho các phương tiện. Khoảng hở gầm xe cho các bình di động ít nhất là 50 mm.

3.26.10 Các giá đỡ bình

3.26.10.1 Yêu cầu chung

Ngoài việc đáp ứng các yêu cầu áp dụng của 3.24 và 3.25, các giá đỡ cho các bình có khả năng vận chuyển phải được thiết kế để chịu được các lực thích hợp (xem 3.2.3 và 3.26.3.4) và đáp ứng các yêu cầu dưới đây:

a) Các bình, tạo ra trên toàn bộ hoặc một phần bình các phần tử chịu ứng suất được sử dụng thay cho khung, phải được đỡ bằng bộ đỡ ngoài đỡ liên tục trên một cung ít nhất là 120° theo đường chu

vì của thân, hoặc được đỡ bởi các phương tiện khác được chứng minh là có khả năng chịu va đập và chịu mỗi tương đương. Hoặc cách khác là thiết kế phải thỏa mãn 3.1.3.

b) Các ứng suất cục bộ được tạo ra trong thân hoặc đáy bình tại các đế đỡ do sự cắt, uốn và xoắn phải được tính toán phù hợp với các phương pháp được khuyến nghị cho việc tính toán các ứng suất của các tải trọng cục bộ trong BS 5500, hoặc cách khác là thiết kế phải thỏa mãn 3.1.3. Các ứng suất phải được giới hạn tới các giá trị được đưa ra trong 3.3.1.

c) Các bình không được cấu tạo liền với khung, hoặc không được hàn trực tiếp vào khung của phương tiện vận chuyển, phải có các đai ốc xiết hoặc các thiết bị có chức năng tương tự để chằng chặt bình vào khung. Ngoài ra, các móc neo hoặc các vấu chặn thích hợp phải được gắn vào khung hoặc bình (hoặc cả hai) để ngăn cản sự chuyển dịch tương đối giữa chúng khi dừng, khởi hành hoặc rẽ. Các thiết bị dùng để chằng các bình phải buộc chặt bình vào phương tiện vận chuyển một cách an toàn mà không tạo ra ứng suất quá mức trong bình.

d) Các ứng suất được tạo ra tại các thành phần giá đỡ, móc neo, vấu chặn và các chi tiết tương tự phải được tính toán và giới hạn trong các giá trị trong 3.3.1.

e) Tải trọng 'g' phải được áp dụng dọc theo đường tâm bình và được giả thiết là được phân phối một cách đồng đều.

3.26.10.2 Miếng táp

Các giá đỡ bình và các điểm neo được gắn cố định vào thành bình (xem 3.26.3.5) nên được gắn bằng các miếng táp được làm bằng cùng vật liệu với thành bình.

Các miếng táp phải:

a) Có chiều dày không vượt quá 1.5 lần chiều dày của thân hoặc đáy và không nhỏ hơn 5mm (chiều dày chân mỗi hàn góc nối miếng táp với thân bình phải không lớn hơn chiều dày thân bình);

b) Rộng ít nhất 4 lần chiều dày của miếng táp theo mỗi hướng tính từ chân mỗi hàn gắn giá đỡ.

c) Có các góc được vê tròn với bán kính bằng ít nhất bốn lần chiều dày của miếng táp;

d) Có lỗ thăm, được khoan hoặc đục trước khi gắn vào bình và sau đó được điền đầy để ngăn cản hơi ẩm xâm nhập vào, tuân theo 3.19.3.4;

e) Được gắn với bình bởi mỗi hàn góc liên tục;

f) Được thiết kế sao cho trước tiên mỗi gắn kết các phụ kiện tới miếng táp, và tiếp theo là miếng táp, sẽ bị hỏng hoàn toàn mà không làm hư hại thân hoặc đáy bình; và

g) Được đặt cách xa các mối hàn nối chính của bình (xem 3.5.1.3).

3.26.10.3 Tai móc

Các tai đế đỡ, chằng buộc hoặc móc cáp gắn liền với các miếng táp trên các bình di động.

3.26.11 Bảo vệ va đập phía sau

Mỗi phương tiện vận chuyển phải có một hệ thống giảm va đập hoặc các rào chắn (hoặc cả hai) để bảo vệ bình khỏi va đập phía sau theo AS 2809.1.

3.26.12 Tấm bảo vệ cho các ống nổi bình

Khi yêu cầu có các tấm chắn để bảo vệ các ống nổi bình khỏi bị phá hủy gây ra sự rò rỉ của môi chất chứa trong bình trong các trường hợp lật phương tiện vận chuyển, các tấm chắn đó phải được thiết kế và lắp đặt để chống lại lực theo phương đứng bằng hai lần lực do khối lượng bình đầy tải mà không cho phép tác dụng lực lên ống nổi, và lực theo phương ngang trong mọi hướng bằng một nửa lực do khối lượng bình đầy tải. Các lực thiết kế này có thể được xem xét một cách riêng biệt. Ứng suất tính toán tối đa phải không vượt quá 75% độ bền kéo của vật liệu.

3.26.13 Tai móc cáp

Tai móc cáp hoặc lỗ treo cho các bình di động phải được thiết kế để cho phép nâng an toàn bình. Mỗi tai móc của bình di động được sẽ được thiết kế để chịu được lực tĩnh trong bất kỳ hướng nào bằng hai lần lực do trọng lượng bình và môi chất chứa trong nó.

3.26.14 Gắn kết các kết cấu

Việc gắn kết các kết cấu vào thành của các bình có khả năng vận chuyển phải đáp ứng các yêu cầu của 3.25 và các yêu cầu khác trong 3.26. Chúng phải được thiết kế để tránh bị mỏi.

Các chi tiết nhẹ như kẹp nối dây dẫn, kẹp nối đường phanh, hoặc vòng treo biển áp phích phải:

- a) Được cấu tạo bởi vật liệu có độ bền kém hơn vật liệu thành bình;
- b) Không lớn hơn 70% chiều dày vật liệu mà nó được gắn vào.

Việc chi tiết này có thể được gắn trực tiếp vào thành bình nếu chúng được thiết kế và lắp đặt sao cho nếu bị phá hủy, nó sẽ không ảnh hưởng tới tính toàn vẹn duy trì tải của bình chứa.

Các kết cấu mang tải chính như các giá đỡ, tai móc, bộ giảm va đập, các tấm ngăn, tấm chắn sóng và các kết cấu có thể tạo ra các lực môi tới bình, phải được gắn bởi các miếng táp và phải đáp ứng các yêu cầu khác của 3.25 và 3.26.

3.26.15 Van xả áp

Các van xả áp an toàn sẽ được định cỡ theo phần 8 với các tham chiếu cụ thể để bình được cô lập hoàn toàn trong các tai nạn và trong trường hợp hỏa hoạn (xem 8.2.2.2) và phải tuân thủ các tiêu chuẩn áp dụng liên quan. Phải bố trí để bảo vệ các van an toàn khỏi bị hư hại do lật bình.

3.27 Nắp đóng mở nhanh

Các cửa, nắp được thiết kế để cho phép mở và đóng bình nhanh hơn các mối ghép cửa kiểu nắp nhiều bu lông.

Có các thiết kế khác nhau theo các cơ chế khóa, một số kiểu thông dụng có thể được phân loại như sau:

- a) Nắp kiểu treo khóa liên động.
- b) Nắp kiểu vòng (gioăng) tiếp xúc hoặc vòng giãn nở.
- c) Nắp kiểu then kẹp.
- d) Nắp kiểu khóa đòn (gọng ô).
- e) Nắp kiểu bulông lật.

CHÚ THÍCH: các kiểu nắp được lắp bên trong như được đề cập đến trong 3.15.5 sẽ không được đề cập đến trong điều này (3.27).

Các nắp và các phụ kiện của chúng phải được thiết kế và lắp đặt phù hợp với các yêu cầu dưới đây:

- (i) Các phần tử giữ nắp (xem chú thích) phải được thiết kế sao cho sự hỏng hóc của bất kỳ phần tử nào cũng không gây ra hỏng của các phần tử giữ nắp còn lại. Phần tử giữ nắp kiểu đòn gánh đơn với nắp lắp ngoài có thể được sử dụng cho cửa có diện tích mặt cắt trong không vượt quá $0,25 \text{ m}^2$.

CHÚ THÍCH: các phần tử giữ nắp là các cơ cấu để giữ chặt nắp với bình và chống lại áp suất tác dụng lên đáy và lực của nắp, ví dụ như các vấu, cần và đòn gánh.

- (ii) Phải có các cơ cấu khóa khi cần thiết (xem chú thích).

CHÚ THÍCH: các cơ cấu khóa là các cơ cấu để khóa các phần tử giữ nắp một cách chắc chắn tại vị trí trong khí bình đang chịu áp suất.

- (iii) Việc bố trí khóa phải được thiết kế sao cho sự hỏng hóc của bất kỳ cơ cấu khóa nào cũng không làm bật nắp do áp suất.
- (iv) Các nắp cửa phải được bố trí sao cho trong mọi trường hợp có thể xác định, bằng sự kiểm tra bên ngoài bằng mắt, rằng các phần tử giữ nắp ở trong trạng thái tốt và các cơ cấu khóa, khi nắp cửa ở vị trí đóng, đã được giải hoàn toàn.
- (v) Nắp cửa, các phần tử giữ nắp và các cơ cấu khóa phải là loại mà bắt buộc tất cả các bộ phận của chúng được giải hoàn toàn trước khi nâng áp suất trong bình.
- (vi) Áp suất có khuynh hướng ép nắp cửa ra khỏi bình phải được giảm tới giá trị thấp (xem chú thích) trước khi các phần tử giữ nắp có thể được hoạt động, và phải được giảm tới áp suất khí quyển trước khi nắp có thể được mở hoàn toàn.

Nắp cửa phải không được mở một cách đột ngột trong một bước hành trình. Tác động mở ban đầu phải được thực hiện sao cho có thể đảm bảo rằng có đủ thời gian để cho phép tất cả áp suất được xả ra trước khi các phần tử giữ nắp được tháo hoàn toàn, ví dụ ban đầu mở một khe khoảng 3mm giữa nắp và bình, hoặc bằng phương thức khác tương thích với kiểu nắp cửa.

CHÚ THÍCH: Công thức dưới đây có thể được sử dụng để ước định giá trị mà áp suất sẽ bị giảm tới trước khi bắt đầu tháo mở các phần tử giữ nắp:

$$P = \frac{1,27 \times 10^6}{D^2} + 7$$

Trong đó:

P Áp suất tối đa trong bình trước khi các phần tử giữ nắp có thể làm việc, tính bằng kilopascal;

D Đường kính trong của cửa, tính bằng milimét.

- (vii) Khi việc tuân thủ các mục (v) và (vi) không có trong thiết kế nắp cửa và các phần tử giữ cửa, thì phải trừ liệu sao cho các cơ cấu thực hiện việc đó sẽ có thể được bổ sung khi bình được lắp đặt. Các áp kế và rơle áp suất không đủ để đáp ứng yêu cầu này.
- (viii) Nắp cửa với một vài phần tử giữ phải có các cơ cấu khóa được định cỡ sao cho trong suốt quá trình hoạt động từng phần tử riêng biệt được phân bố tải đồng đều.
- (ix) Các phần tử giữ nắp và cơ cấu khóa phải có khả năng chịu tất cả các lực và mô men gây ra trong khi đóng và trong suốt hoạt động sau đó.
- (x) Độ bền thiết kế cho các phần tử này sẽ giống như độ bền thiết kế các mối nối bích (xem 3.21).
- (xi) Các phần tử giữ nắp và cơ cấu khóa và các bộ phận khác phải dự phòng thích hợp cho ăn mòn và tổn hao.
- (xii) Các gioăng tét phải tạo ra mối ghép kín khí khi nắp ở trong vị trí đóng và khóa. Chúng phải được tách hẳn ra khỏi bề mặt nắp trước khi các phần tử giữ được giải phóng hoàn toàn.
Đối với các nắp đóng mở nhanh được lắp vào bình chứa môi chất nguy hiểm hoặc dễ cháy, độ kín phải được đảm bảo bởi các phép đo đặc biệt khi cần thiết, ví dụ bằng cách đưa áp suất từ nguồn bên ngoài vào bình.
- (xiii) Các bề mặt tay cầm khi thao tác mở nắp cần có nhiệt độ không vượt quá 55°C cho kim loại và 60°C cho các vật liệu cách nhiệt.
- (xiv) Khi lắp đặt, các bình có các nắp đóng mở nhanh phải được trang bị thiết bị chỉ thị áp suất dễ nhìn đối với người vận hành từ vị trí mở. Các thiết bị cảnh báo bổ sung, kể cả nghe thấy hay nhìn thấy, không bị cấm, nhưng không được xem như là thỏa mãn bất kỳ các yêu cầu nào đã đề cập đến.
- (xv) Các nắp cửa vận hành bằng tay phải được trang bị thiết bị cảnh báo có thể nghe thấy hoặc nhìn thấy để cảnh báo cho người vận hành nếu có tình trạng áp khi các phần tử giữ nắp chưa được hoàn toàn, hoặc cố mở khóa trong khi bình đang có áp.

3.28 Các mối nối bù giãn nở bằng kim loại

Các mối nối giãn nở bằng kim loại phải tuân theo các yêu cầu được chỉ rõ trong các tiêu chuẩn của Hiệp hội các nhà sản xuất mối nối giãn nở trong ANSI/ASME BPV-VIII hoặc tiêu chuẩn tương đương được đồng thuận giữa các bên có liên quan.

3.29 Các bình chứa được lắp đặt hoặc chôn dưới đất

3.29.1 Các điều kiện thiết kế

Các bình chứa được lắp đặt hoặc chôn dưới đất phải được thiết kế và chế tạo theo cấu tạo loại 1 hoặc 1H. Áp suất thiết kế ít nhất phải bằng áp suất tối đa được tính đến dưới các điều kiện vận hành và không nhỏ hơn áp suất được quy định trong tiêu chuẩn áp dụng thiết bị áp lực, ví dụ AS 1596. Nhiệt độ thiết kế tối đa sẽ không nhỏ hơn 50°C. Nhiệt độ thiết kế tối thiểu phải là giá trị thấp hơn trong các giá trị: 0°C, nhiệt độ làm việc tối thiểu hoặc nhiệt độ mà tại đó các môi chất được nạp vào. Tuổi thọ chịu môi tối thiểu là 1000 chu kỳ.

3.29.2 Giá đỡ bình

Các bình chứa được lắp đặt hoặc chôn dưới đất có thể được đỡ trên bệ đỡ, hoặc trên lớp đệm bằng cát đỡ bình liên tục trên toàn bộ chiều dài của nó trên tầng đất không bằng phẳng có thể gây ra các vấn đề về đường ống nối và tạo ra các ứng suất đáng kể trên thành bình.

3.29.3 Tải trọng thiết kế

Các bình chứa được lắp đặt hoặc chôn dưới đất sẽ có các tải bổ sung gây ra bởi lắp đặt và phương pháp chống đỡ.

Các lắp đặt và giá đỡ sẽ gây ra các mô men uốn, các lực pháp tuyến và các lực cắt trên thành bình khi thành bình tương đối mỏng thì có thể không chịu nổi, đặc biệt trong các bình có đường kính lớn. Do đó các vòng tăng cứng liên tục bên trong cần được xem xét.

Thiết kế bình phải xem xét đến ảnh hưởng của các tải trọng sau, và sự kết hợp của các tải trọng đó khi cần thiết.

- (a) Tải trọng không đối của bình, môi chất và lắp đặt được giả thiết là được đỡ trên đỉnh của bình.
- (b) Các tải trọng thay đổi gây ra bởi máy móc và thiết bị trong quá trình lắp đặt, bảo dưỡng hoặc vận hành.
- (c) Áp lực của đất và các tải trọng ma sát trong quá trình co giãn bình và các chi tiết gắn vào gây ra bởi sự thay đổi nhiệt độ và áp suất. Cần chú ý đặc biệt đến bản chất không đồng nhất của các áp lực đất bên ngoài có thể gây ra các mô men uốn theo chu vi trên thành bình.
- (d) Các tải trọng cục bộ trên thành bình tại ống nối và các chi tiết gắn vào.
- (e) Lực đẩy nổi. Cần quan tâm đặc biệt đến các cơ cấu để ghìm bình khi có tải trọng đẩy nổi bình rỗng trong điều kiện hiện trường bị ngập hoàn toàn.
- (f) Tải trọng động đất cho bình và môi chất theo gia tốc ngang và dọc tại tâm bình mà không có lớp đỡ nào từ lắp đặt tới bình.

Thiết kế bình phải xem xét ảnh hưởng của các tải trọng nêu trên đối với bình bị ăn mòn hoàn toàn trong các điều kiện thiết kế bao gồm cả chân không nếu thiết kế yêu cầu, trong thời gian dùng và bảo

dương với bình rỗng và tại áp suất khí quyển, và trong khi thử thủy lực tại hiện trường nếu được yêu cầu.

3.29.4 Vật liệu

Ứng suất kéo tối thiểu được chỉ định của thân bình phải không lớn hơn 500 MPa.

3.29.5 Kết nối đường ống

Các bình được chôn dưới đất phải có các kết nối đường ống được nhóm lại với nhau tại đỉnh bình, tốt nhất là qua nắp cửa chui người kiểu thấp.

Các bình được lắp đặt có thể sử dụng các kết nối đường ống được nhóm lại với nhau đặt tại một đầu của bình miễn là các đường ống được kết nối không bị cản trở và bị kẹt, ví dụ bằng cách đi qua kênh dẫn; và giá đỡ bình gắn nhất với đầu kết nối ống được cố định. Giá đỡ thứ hai có thể cần được thiết kế để dự phòng dịch chuyển dọc trục do co giãn.

3.29.6 Ống nối

Không có đầu nối ren hoặc mối nối bích nào được chôn. Ống nối phải gắn liền với bình bằng mối hàn ngẫu hoàn toàn (xem ví dụ Hình 3.19.9 và 3.19.3B(f) tới (k)).

3.29.7 Bỏ sung do ăn mòn

Bỏ sung do ăn mòn bên trong và bên ngoài sẽ được xác định theo 3.2.4, nhưng không trường hợp nào nhỏ hơn 1,5 mm đối với các bề mặt ngoài của bình và các chi tiết gắn liền với nó.

3.29.8 Sơn và hệ thống bảo vệ bằng ca-tốt

Mặc dù đã có bỏ sung do ăn mòn, nhưng hệ sơn và hệ thống bảo vệ bằng ca-tốt thích hợp phải được cung cấp và thử nghiệm một cách thỏa đáng trước khi lắp đặt bình.

3.30 Các bình có mặt cắt không tròn

Các bình có mặt cắt hình chữ nhật phải được thiết kế bởi:

- phương pháp được mô tả trong AS 1228, nhưng với độ bền thiết kế theo tiêu chuẩn này,
- bằng phương pháp thiết kế trong phụ lục 13 của ASME BPV-VIII-1; hoặc
- bằng phương pháp mômen diện tích tương tự như thỏa thuận. Các phương pháp này có thể được sử dụng cho các bình có mặt cắt hình đáy cong và các bình có mặt cắt tròn với tám giằng hướng tâm đơn.

Mục 3.1.3 có thể được sử dụng cho các phương pháp thiết kế khác.

3.31 Các bình áp lực bị đốt nóng

3.31.1 Phạm vi và ứng dụng

Điều 3.31 này chỉ ra các yêu cầu bổ sung cho các bình áp lực bị đốt nóng, nghĩa là các bình được đốt trực tiếp bằng lửa, các sản phẩm cháy, nguồn điện hoặc các phương tiện nhiệt độ cao tương tự như nguồn bức xạ mặt trời hội tụ, hoặc kim loại nhiệt độ cao hoặc nóng chảy, ví dụ các trục làm mát.

Mục này áp dụng cho các bộ gia nhiệt được đốt nóng như được định nghĩa trong AS/NZS 1200, và bao gồm các thiết bị gia nhiệt công nghệ được đốt nóng, thiết bị gia nhiệt nước được đốt nóng (nghĩa là nước được gia nhiệt dưới 100°C), thiết bị gia nhiệt dầu, thiết bị bốc hơi, và các bình được đốt nóng tương tự.

Mục này không áp dụng cho nồi hơi như định nghĩa trong AS/NZS 1200 (nghĩa là đun nước hoặc hơi trên 100°C), hoặc các thiết bị thanh trùng, thiết bị đun nước nóng trong nhà và các thiết bị khác bị loại trừ bởi AS/NZS 1200, các bể bị đốt nóng hoặc các bình chứa khác có diện tích cửa thông hơi lớn hướng trực tiếp ra không khí.

CHÚ THÍCH: thiết bị đun nước và các bình khác với các ống thông hơi nhỏ đã bị nổ khi các ống thông hơi bị chặn.

3.31.2 Tiêu chuẩn cấu tạo

3.31.2.1 Quy định chung

Các bình bị đốt nóng có mức nguy hiểm A, B, C hoặc D đối với AS 3920.1 phải được thiết kế và chế tạo theo:

- (a) các yêu cầu liên quan trong tiêu chuẩn này;
- (b) AS 1228, hoặc tương đương, với các điều khoản được thỏa thuận phù hợp để phục vụ cho chất lỏng nung nóng đặc thù, khi có các đặc tính khác đáng kể so với nước; hoặc
- (c) các điều 3.31.2.2 tới 3.31.2.6.

Ghi nhãn 'TCVN 8366' chỉ áp dụng khi thiết kế, chế tạo và thử nghiệm tuân theo TCVN 8366.

3.31.2.2 Thiết bị gia nhiệt nước

Thiết bị gia nhiệt nước (bao gồm các thiết bị gia nhiệt cho đồ uống và chất lỏng chủ yếu là nước) có thể tuân thủ với lựa chọn khác theo AS 1056.1, AGA/ALPG Code AG102 đối với các loại có gas, AS 3500.4, AS 3142, hoặc các tiêu chuẩn và dung tích tương đương. Các thiết bị đun nước theo mức nguy hiểm E đối với AS 3920.1 hoặc thấp hơn, có thể được chế tạo theo các thông lệ tốt về kỹ thuật, nhưng không cần thiết theo đầy đủ các yêu cầu của chuẩn này, nghĩa là khi bất kỳ một trong các điều kiện sau được áp dụng:

- (a) với mọi áp suất hoặc thể tích, nhưng nhiệt độ thiết kế nhỏ hơn 65°C.
- (b) với mọi thể tích nhưng áp suất thiết kế nhỏ hơn 0,05 MPa và nhiệt độ thiết kế nhỏ hơn 100°C.
- (c) với mọi áp suất nhưng thể tích nhỏ hơn 10 L và nhiệt độ thiết kế nhỏ hơn 100°C.
- (d) với mọi áp suất và thể tích nếu tích số của thể tích và áp suất thiết kế nhỏ hơn 300 000 MPaL và nhiệt độ thiết kế nhỏ hơn 90°C.

3.31.2.3 Bộ cấp nhiệt bằng điện

Các bộ cấp nhiệt bằng điện có thể tuân thủ với lựa chọn khác theo BS 853.

3.31.2.4 Thiết bị gia nhiệt công nghệ được đốt nóng

Các thiết bị đun nóng bằng lửa có thể tuân thủ với lựa chọn khác theo các tiêu chuẩn công nghiệp.

3.31.2.5 Thiết bị hóa hơi LPG được đốt nóng

Các thiết bị hóa hơi LPG có thể tuân thủ với lựa chọn khác theo AS 1596.

3.31.2.6 Bình hóa hơi và dung dịch hữu cơ được đốt

Các thiết bị hóa hơi và đốt nóng chất lỏng hữu cơ có thể tuân thủ với lựa chọn khác theo 1228.

3.31.3 Các đặc tính thiết kế

Thiết kế phải tuân theo tiêu chuẩn cấu tạo liên quan và các yêu cầu dưới đây:

- a) Đối với nhiệt độ thiết kế, xem 3.2.2.1.
- b) Loại cấu tạo phải được xác định như đối với các bình không được đốt nóng, riêng đối với các mối nối hàn được chỉ định trong 3.31.5.
- c) Đối với thép ferit, dự phòng cho ăn mòn tối thiểu phải là 0,75 mm.
- d) Phải có các trụ liệu thích hợp cho mỗi yêu cầu sau:
 - (i) để hạn chế các ứng suất nhiệt và sự biến dạng gây ra từ việc cấp nhiệt chung hoặc cục bộ không đồng nhất hoặc sự giãn nở do nhiệt không đồng nhất của các bộ phận của bình.
 - (ii) để tránh nứt vì nhiệt do ứng suất cục bộ cao.
 - (iii) để tránh nứt mỏi vì nhiệt do sự thay đổi nhiệt độ theo chu kỳ bởi các nhu cầu hoạt động hoặc luồng môi chất không ổn định.
 - (iv) để hạn chế độ dày của các phần tiếp xúc nhiệt bức xạ cao, ví dụ 25 mm là tối đa cho thép các bon.

3.31.4 Các mối hàn chịu đốt nóng

Tất cả các mối hàn dọc hoặc theo chu vi chịu nhiệt bức xạ phải là mối hàn giáp mép hai phía ngẫu hoàn toàn. Khi các mối hàn này không chịu nhiệt bức xạ, thì chúng có thể là mối hàn một phía có miếng lót. Các mối hàn khác như tại các ống nhánh, tấm gia cường, các chi tiết gắn vào và các giá đỡ phải ngẫu hoàn toàn khi chịu nhiệt bức xạ và tốt nhất cũng phải ngẫu hoàn toàn khi không chịu nhiệt bức xạ.

Các mối gắn kết ống phải có tiếp xúc nhiệt tốt, tốt nhất là có độ dày chân mối hàn ít nhất bằng chiều dày của ống. Các mối hàn không ngẫu hoàn toàn, các ổ ren hàn và các mối nối ren có nhiệt độ kim loại không vượt quá 250°C.

Xử lý nhiệt sau hàn được yêu cầu khi chiều dày tại các mối hàn vượt quá một nửa chiều dày yêu cầu xử lý nhiệt sau hàn trong AS 4458.

3.31.5 Các thiết bị kiểm soát an toàn

Các bình được đốt nóng phải được trang bị thiết bị kiểm soát nhiệt độ và áp suất, kiểm soát năng lượng đầu vào, kiểm soát mức, kiểm soát lưu lượng, thiết bị an toàn, van và các phụ kiện khác để:

- Cho phép hoạt động an toàn;
- Hạn chế một cách hữu hiệu áp suất không lớn hơn 1,1 lần áp suất thiết kế;
- Hạn chế nhiệt độ thiết kế và nhiệt độ môi chất không vượt quá giá trị thiết kế, trừ những biến thiên ngắn được phép bởi tiêu chuẩn này;
- Kiểm soát nguy cơ nổ áp suất và hiểm họa cháy và điện; và
- Tuân thủ các yêu cầu áp dụng của phần 8.

3.31.6 Van, thiết bị đo, và các phụ kiện khác

Phải cung cấp các phụ kiện thích hợp để cho phép bình hoạt động an toàn và tuân thủ các yêu cầu liên quan trong phần 8. Xem AS 3653 về các hướng dẫn chung về van, thiết bị đo và các phụ kiện khác.

Ống thông hơi (hoặc các bố trí khác tương đương) cho các bình có áp suất thiết kế vượt quá 0,05 MPa chỉ do cột áp thủy tĩnh, phải tuân thủ một trong các yêu cầu sau:

- Đối với các thiết bị đun nước phải có kích thước thông hơi tuân theo Bảng 3.31.5.
- Phải được thiết kế và định cỡ để giảm thiểu sự đóng cáu và tránh bị chặn nghẽn hoặc bị thu hẹp có thể gây ra quá áp.
- Phải được bố trí để dễ dàng kiểm tra việc thông hơi thích đáng trong lúc vận hành.
- Không được có van nào trên ống thông hơi giữa bình và khí quyển.

CHÚ THÍCH: Việc thông hơi không thích hợp là nguyên nhân chính của một số vụ nổ nghiêm trọng.

Để tránh ứng suất nhiệt cao và môi đối với các bình hoạt động theo chu kỳ, không cho phép dùng van đóng mở đột ngột (100% và 0%) khi nguồn nhiệt đầu vào lớn hơn 1 MW.

Bảng 3.31.5 – Kích thước thông hơi nhỏ nhất cho các thiết bị gia nhiệt nước

| Nhiệt đầu vào Kw | Đường kính trong của lỗ thông hơi (xem chú thích), mm |
|---------------------|--|
| <60 | 25 |
| ≥ 60 <150 | 32 |
| ≥ 150 <300 | 38 |
| ≥ 300 <600 | 50 |
| ≥ 600 | Diện tích thông hơi (mm ²) bằng 3,5 lần nhiệt đầu vào (kW) |

CHÚ THÍCH: Có thể sử dụng ống thông hơi với diện tích mặt cắt ngang tương đương.

3.32 Các bình có độ bền thiết kế gia tăng ở nhiệt độ thấp

Cho phép sử dụng độ bền kéo thiết kế lớn hơn giá trị trong Bảng 3.3.1, đối với các bình hoạt động tại nhiệt độ dưới 0°C, với điều kiện là các bình đáp ứng các yêu cầu nêu ra trong các quy định khác của phần ULT ANSI/ASME VIII-1 đối với các bình đó (xem thêm 3.2.2 và 3.3.3 cho các yêu cầu khác của độ bền thiết kế tại ứng dụng nhiệt độ thấp.)

3.33 Thiết bị trao đổi nhiệt dạng tấm

Trừ khi có thỏa thuận khác giữa các bên liên quan, thiết bị trao đổi nhiệt dạng tấm phải được thiết kế như sau:

- (a) Các tấm đáy tuân theo 3.15.
- (b) Mỗi ghép bu lông tuân theo 3.21.5.

4 Chế tạo

4.1 Quy định chung

4.1.1 Các yêu cầu

Tất cả các bình áp lực và các phần bình có cấu trúc hàn phải được chế tạo theo quy định trong điều này.

4.1.2 Chế tạo và trình độ chế tạo

Người chế tạo phải:

- a) Chế tạo bình theo AS 4458;
- b) Chịu trách nhiệm về các công việc của mình;
- c) Tiến hành hoặc đã tiến hành tất cả các thử nghiệm và kiểm tra về vật liệu, công nghệ, thợ hàn và các quy trình trong các giai đoạn chế tạo bình; và
- d) Đảm bảo rằng các thử nghiệm và kiểm tra được chứng kiến và chấp nhận theo yêu cầu của tiêu chuẩn này.

Đối với các yêu cầu của người mua xem phụ lục E.

4.1.3 Năng lực của người chế tạo

Người mua có thể yêu cầu người chế tạo chứng minh sự phù hợp của nhà máy và nhân lực cho việc chế tạo trước khi chấp nhận người chế tạo đó thực hiện các bình trong phạm vi của tiêu chuẩn này.

4.1.4 Nhận dạng vật liệu và đánh dấu

Nhận dạng vật liệu và đánh dấu phải tuân theo AS 4458.

4.2 Cấu tạo hàn

4.2.1 Các yêu cầu chung về hàn

Các bình và các bộ phận chịu áp lực đi cùng được chế tạo bằng cách hàn phải tuân thủ các yêu cầu dưới đây:

- (a) Tất cả các chi tiết về thiết kế và chế tạo phải tuân theo các yêu cầu của tiêu chuẩn này và AS 4458.
- (b) Tất cả các vật liệu phải đáp ứng các yêu cầu của điều 2.
- (c) Việc hàn phải được tiến hành bởi các thợ hàn đã được chứng nhận (4.2.2).
- (d) Việc hàn phải được tiến hành phù hợp với quy trình hàn được chứng nhận (xem AS 3992).
- (e) Chế tạo phải phù hợp với 4.1.

4.2.2 Nhân lực hàn

4.2.2.1 Năng lực của giám sát viên hàn

Tất cả việc hàn phải được tiến hành dưới sự giám sát của người được đào tạo phù hợp và có kinh nghiệm về chế tạo và công nghệ hàn được sử dụng cho bình, ngoại trừ khi có thỏa thuận khác. Giám sát viên đó phải có chứng chỉ giám sát hàn tuân theo TCVN 6700 (ISO 9606) và TCVN 7473 (ISO 14731), hoặc có trình độ chuyên môn hoặc kinh nghiệm khác được chấp nhận.

4.2.2.2 Năng lực của thợ hàn

Mỗi thợ hàn được cử ra để hàn bình và các bộ phận chịu áp lực phải đáp ứng các yêu cầu sau:

- (a) có chứng chỉ thợ hàn phù hợp theo TCVN 6700 (ISO 9606) và TCVN 7473 (ISO 14731); hoặc
- (b) được đào tạo hoặc có kinh nghiệm về các quy trình hàn cụ thể được sử dụng.

Ngoài ra, mỗi thợ hàn phải đáp ứng các yêu cầu đánh giá thợ hàn cụ thể theo AS 3992.

4.3 Cấu tạo lớp phủ và lót

Các bình hoặc bộ phận bình được cấu tạo bởi tấm phủ hoàn toàn (nghĩa là tấm vật liệu chống ăn mòn được liên kết chặt vào vật liệu cơ bản có khả năng chống ăn mòn kém hơn) và các bình có lớp lót (nghĩa là lớp lót chống ăn mòn được gắn không liên tục vào vật liệu cơ bản có khả năng chống ăn mòn kém hơn) phải tuân theo các yêu cầu thích hợp của tiêu chuẩn này và AS 4458.

4.4 Chưa quy định, sẽ quy định sau

4.5 Cấu tạo hàn vảy cứng

4.5.1 Yêu cầu chung về hàn vảy cứng

Các bình hoặc các bộ phận chịu áp lực đi cùng được chế tạo bằng hàn vảy cứng phải tuân thủ theo các yêu cầu sau đây:

- (a) Tất cả các chi tiết về thiết kế và chế tạo phải tuân theo các yêu cầu của tiêu chuẩn này và AS 4458.

- (b) Tất cả các vật liệu phải đáp ứng yêu cầu của phần 2.
- (c) Hàn vảy cứng phải được tiến hành bởi thợ hàn được chứng nhận (xem 4.5.2).
- (d) Hàn vảy cứng phải được tiến hành phù hợp với quy trình hàn vảy cứng được chứng nhận (xem AS 3992).
- (e) Chế tạo phải phù hợp với 4.1.

4.5.2 Nhân lực hàn vảy cứng

4.5.2.1 Giám sát viên, thợ hàn vảy cứng và người điều khiển hàn vảy cứng

Hàn vảy cứng phải được tiến hành dưới sự giám sát thích hợp và bởi thợ hàn vảy cứng và người điều khiển hàn vảy cứng được chứng nhận theo AS 3992. Giám sát viên, thợ hàn vảy cứng và người điều khiển hàn vảy cứng phải thỏa mãn các yêu cầu của AS 3992.

CHÚ THÍCH: Người điều khiển hàn vảy cứng được chỉ định để tiến hành hàn vảy cứng bằng các phương tiện tự động hoặc bằng lò luyện, cảm ứng, hàn vảy bằng điện hoặc hàn nhúng.

4.5.2.2 Nhận dạng

Mỗi thợ hàn vảy cứng hoặc người điều khiển hàn vảy cứng phải được đánh dấu ký hiệu nhận dạng bởi người chế tạo.

4.5.2.3 Ghi chép

Người chế tạo phải ghi chép đầy đủ của thợ hàn vảy cứng và người điều khiển hàn vảy cứng, chỉ rõ ngày tháng và kết quả các thử nghiệm và dấu hiệu nhận dạng được ấn định cho mỗi người. Các ghi chép này phải được chứng nhận bởi người chế tạo và được chấp nhận với các chuyên gia kiểm tra.

4.6 Cấu tạo rèn

Mỗi bình hoặc bộ phận chịu áp lực khác được chế tạo bằng cách rèn phải tuân theo các yêu cầu liên quan về chỉ tiêu vật liệu rèn, tiêu tiêu chuẩn này và các yêu cầu của AS 4458.

4.7 Cấu tạo đúc

Mỗi bình hoặc bộ phận chịu áp lực khác được chế tạo bằng cách đúc phải tuân theo các yêu cầu liên quan của chỉ tiêu vật liệu đúc, tiêu tiêu chuẩn này và các yêu cầu của AS 4458.

5 Thử nghiệm và chứng nhận

5.1 Quy định chung

5.1.1 Phạm vi

Phần 5 này chỉ ra các yêu cầu về chứng nhận quy trình hàn và quy trình hàn vảy cứng chứng nhận thợ hàn, về thử nghiệm trong sản xuất, về kiểm tra không phá huỷ và thử áp lực.

5.1.2 Trách nhiệm và phương tiện cho việc kiểm tra và thử nghiệm

Người chế tạo phải chịu trách nhiệm:

- (a) tiến hành hoặc đã tiến hành tất cả các chứng nhận và thử nghiệm được chỉ ra trong phần này;
- (b) cung cấp nhân lực và thiết bị cần thiết cho việc kiểm tra và thử nghiệm như yêu cầu;
- (c) thực hiện một số kiểm nghiệm khác có thể được thoả thuận giữa các bên liên quan; và
- (d) đưa ra thông báo hợp lý cho cơ quan kiểm tra và người mua, như thoả thuận giữa các bên, hoặc khi bình áp lực thực hiện đến công đoạn mà tại đó việc kiểm tra được yêu cầu.

5.2 Chứng nhận hàn và hàn vảy cứng và các tấm thử trong sản xuất

5.2.1 Quy trình hàn và hàn vảy cứng

Mỗi quy trình hàn và hàn vảy cứng, mỗi thợ hàn và hàn vảy cứng phải được chứng nhận theo AS 3992.

5.2.2 Tấm thử hàn trong sản xuất

5.2.2.1 Quy định chung

Các tấm thử hàn trong sản xuất đại diện cho các bình hoàn chỉnh phải được chuẩn bị và thử nghiệm để kiểm tra chất lượng của các mối hàn trong bình loại 1 và loại 2 trừ các mối hàn được liệt kê dưới đây:

- (a) Các mối hàn đã phù hợp với quy trình hàn được chứng nhận trước trong AS 3992 khi chiều dày sản phẩm tối đa là 20 mm và MDMT (nhiệt độ thiết kế nhỏ nhất của vật liệu) cao hơn 0°C.
- (b) Các mối hàn trong các vật liệu nhóm K với độ dày sản phẩm tối đa là 10 mm.

Các nơi lỏng trong mục (a) và (b) không áp dụng đối với các bình loại 2b.

Tất cả các điều kiện cho việc hàn tấm thử hàn sản xuất phải tương tự như hàn sản xuất bình.

5.2.2.2 Số lượng tấm thử cho một bình

Đối với mỗi bình như yêu cầu bởi 5.2.2.1, phải cung cấp một tấm thử hàn trong sản xuất, là đường hàn tiếp của mối hàn dọc, để đại diện cho mỗi kiểu của mối hàn dọc trong các giới hạn của các thông số chủ yếu của quy trình hàn. Tấm này cũng phải đại diện cho mối hàn theo chu vi trên chính thân đó hoặc đáy, với điều kiện là quy trình hàn nằm trong giới hạn của các thông số chủ yếu của quy trình hàn được chứng nhận. Khi một tấm thử nghiệm đại diện cho hơn một mối hàn, thì việc hàn các mối hàn như vậy phải được thực hiện liên tục một cách hợp lý.

Một tấm thử bổ sung phải được cung cấp để đại diện cho việc hàn khi:

- a) Một quy trình hàn khác, ngoài giới hạn các thông số chủ yếu của mối hàn tấm thử đầu tiên, được sử dụng cho các mối hàn dọc hoặc theo chu vi (mục 3.5.1) trong thân chính hoặc đáy;
- b) Chiều dài của mối hàn đại diện, được đánh giá chỉ cho các mối hàn dọc (trừ khi sử dụng một quy trình hàn khác cho mối hàn theo chu vi), vượt quá 200 m đối với hàn tự động hoặc 100 m cho hàn bán tự động hoặc hàn tay với kim loại đen, và 30 m và 22 m tương ứng với kim loại màu; hoặc

c) Việc hàn không được thực hiện liên tục một cách hợp lý và sử dụng cùng quy trình hàn.

5.2.2.3 Số lượng tấm thử nghiệm cho nhiều bình

Khi một số bình được hàn liên tiếp, thì một tấm thử có thể đại diện cho mỗi 200m hoặc các phần nhỏ hơn đối với mỗi hàn tự động hoặc mỗi 100 m hoặc phần nhỏ của các mối hàn bán tự động hoặc bằng tay trong kim loại đen, miễn là:

a) Tấm thử đó đại diện các mối hàn trong giới hạn các thông số chủ yếu của quy trình hàn (xem AS 3992); và

b) Tất cả việc hàn được đại diện bởi tấm thử này được thực hiện liên tục một cách hợp lý và sử dụng cùng quy trình hàn.

5.2.2.4 Vật liệu tấm thử

Các tấm thử phải được làm từ vật liệu của cùng tiêu chuẩn, cùng cấp bền công nghệ chế tạo, và phải gắn với cơ tính của vật liệu được sử dụng chế tạo bình.

CHÚ THÍCH: Các tấm thử nên được lấy từ một tấm được sử dụng trong bình hoặc tấm khác từ cùng lô vật liệu. Có thể sử dụng phần kéo dài của các tấm thân hoặc dư liệu được cắt từ thân.

5.2.2.5 Kích thước tấm thử

Kích thước của tấm thử phải đủ để cung cấp tất cả các mẫu thử được yêu cầu bởi AS 3992.

CHÚ THÍCH: Nên có sự dự phòng bổ sung trong kích cỡ của tấm thử dự phòng cho việc thử nghiệm lại.

Chiều rộng của tấm thử phải đủ sao cho nhiệt độ trong khi hàn có thể tương ứng với nhiệt độ trong quá trình hàn bình. Kích thước điển hình của mỗi nửa tấm thử là:

a) 150 mm chiều rộng đối với thép có chiều dày bằng hoặc nhỏ hơn 6 mm;

b) 225 mm chiều rộng đối với thép có chiều dày lớn hơn 6 mm; và cho kim loại màu có chiều dày nhỏ hơn hoặc bằng 6 mm;

c) 300 mm chiều rộng đối với kim loại màu có chiều dày lớn hơn 6 mm.

5.2.2.6 Vị trí và cách gắn các tấm thử

Khi chiều dài của mỗi hàn được đại diện không vượt quá 15m, tấm thử có thể được đặt sao cho nó được hàn tại điểm đầu hoặc điểm cuối của chiều dài mỗi hàn được đại diện.

Khi chiều dài mỗi hàn vượt quá 15 m, tấm thử nghiệm phải, khi có thể, được chia và được đặt sao cho nó được hàn tại điểm đầu và điểm cuối của chiều dài mỗi hàn được đại diện; một phần được sử dụng để thử nghiệm và phần kia để thử nghiệm lại nếu cần.

Các tấm thử được gắn vào các tấm phải được hàn để cho phép hàn trên tấm thử liên tục với mỗi hàn dọc, ngoại trừ trường hợp các tấm thử chỉ đại diện cho các mối hàn theo chu vi.

Khi chỉ có mỗi hàn theo chu vi, hoặc khi quy trình hàn cho mỗi hàn theo chu vi khác với quy trình hàn cho mỗi hàn dọc, tấm thử phải được hàn riêng biệt phù hợp với quy trình cho mỗi hàn theo chu vi.

Tám thử phải được gia cường hoặc đỡ trong khi hàn để bất kỳ chuyển vị tương đối nào do biến dạng không vượt quá 5° .

5.2.2.7 Hàn các tấm thử

Mỗi điều kiện bao gồm quy trình hàn, cho việc hàn tấm thử phải giống như cho mỗi hàn mà nó đại diện. Trừ các tấm thử đại diện cho các mối hàn theo chu vi, tấm thử phải được hàn một cách liên tục với mỗi hàn dọc. Các khuyết tật mỗi hàn trong tấm thử không được sửa chữa và phải được đánh dấu rõ ràng trên tấm đó.

5.2.2.8 Thử nghiệm các tấm thử

Các tấm thử phải được thử nghiệm theo AS 3992 và phải đáp ứng các yêu cầu của tiêu chuẩn đó.

5.2.2.9 Yêu cầu

Nếu kết quả của bất kỳ lần thử nghiệm lại nào không đáp ứng các yêu cầu đưa ra, thì các mối hàn trong bình được đại diện bởi tấm thử đó phải được loại bỏ hoặc cách khác là xử lý theo yêu cầu của cơ quan kiểm tra hoặc bên mua.

5.3 Kiểm tra không phá huỷ

Tất cả các thành phần và các mối hàn phải được kiểm tra không phá huỷ như được chỉ định trong TCVN 6008 để đảm bảo sự tuân thủ của vật liệu và chế tạo với các yêu cầu thích hợp được chỉ định trong tiêu chuẩn đó. Kiểm tra không phá huỷ bao gồm:

- a) Kiểm tra bằng mắt;
- b) Kiểm tra bằng chụp tia X;
- c) Kiểm tra bằng siêu âm;
- d) Kiểm tra hạt từ, và
- e) Kiểm tra bằng thăm thấu.

Các điều 5.4, 5.5, 5.6, 5.7, 5.8 và 5.9 còn chưa quy định, sẽ bổ sung sau

5.10 Thử thủy lực

5.10.1 Quy định chung

Mỗi bình sau khi hàn hoàn chỉnh và xử lý nhiệt phải được thử thủy lực như được mô tả trong điều này (5.10), trừ khi bình được thử nghiệm theo 5.11 (thử nghiệm khí nén) hoặc 5.12 (thử thủy lực kiểm chứng).

5.10.2 Áp suất thử

5.10.2.1 Các bình một thành chịu áp suất trong

Đối với bình một thành chịu áp suất trong, trừ các bình trong 5.10.2.2, 5.10.2.4 và 5.10.2.5, áp suất thử thủy lực P_h ít nhất phải được xác định bởi công thức sau:

$$P_p = 1,5 P \frac{f_t}{f} \quad \dots 5.10.2$$

Trong đó:

P_n = áp suất thử thủy lực, tính bằng megapascal;

P = áp suất thiết kế của bình, tính bằng megapascal;

f_t/f = tỷ số thấp nhất (đối với các vật liệu dùng để chế tạo bình) của:

độ bền thiết kế ở nhiệt độ thử, MPa / độ bền thiết kế ở nhiệt độ thiết kế, tính bằng megapascal
(các giá trị được lấy từ Bảng 3.3.1)

Áp suất thử này phải bao gồm bất kỳ cột áp tĩnh nào tác dụng lên phần được xem xét trong khi thử nghiệm. Áp suất thử phải không bị vượt quá, do đó cần chú ý tới áp suất gây ra bởi cột áp tĩnh, sự giãn nở vì nhiệt của môi chất thử hoặc tương tự, có thể tồn tại trong suốt quá trình thử nghiệm và khác với các áp suất được chỉ định trong điều kiện thiết kế.

Áp suất thử nên gần với áp suất được xác định theo công thức 5.10.2. Nếu áp suất cao hơn được đưa vào, hoặc là vô ý hay cố ý, bình đó có thể bị biến dạng vĩnh viễn quá các giới hạn kích thước được chỉ định trong tiêu chuẩn này hoặc có thể bị rò rỉ tại các mối nối cơ khí hoặc có thể bị rạn. Trong các trường hợp đó, bình có khả năng bị loại bỏ.

5.10.2.2 Các bình một thành chịu áp suất ngoài

Các bình một thành được thiết kế cho chân không một phần hay toàn bộ phải được thử thủy lực bên trong ít nhất là 1,5 lần độ chênh lệch giữa áp suất khí quyển (tuyệt đối) và áp suất bên trong thiết kế nhỏ nhất (tuyệt đối). Thử nghiệm chân không bên trong có thể được thay thế cho thử thủy lực khi được đồng ý giữa các bên liên quan.

5.10.2.3 Các bình nhiều khoang (bao gồm cả các bình hai vỏ)

Các bình gồm nhiều hơn một khoang áp suất, thì mỗi khoang phải được thử thủy lực như sau:

- Đối với các khoang được thiết kế hoạt động độc lập nhau, thì mỗi khoang phải được thử tại áp suất thử đối với áp suất trong hoặc chân không cho phù hợp (xem 5.10.2.1 và 5.10.2.2), mà không có áp lực trong buồng kế cận.
- Đối với các bình hai vỏ trong đó bình trong được thiết kế để hoạt động chỉ tại áp suất khí quyển hoặc điều kiện chân không, áp suất thử phải được xác định bởi công thức 5.10.2, riêng áp suất thiết kế P , phải là độ chênh áp suất tối đa giữa bình trong và ngoài, và chỉ đưa vào khoảng không giữa hai vỏ.
- Đối với các bình hai vỏ trong đó bình ngoài được thiết kế chỉ để hoạt động tại áp suất khí quyển hoặc điều kiện chân không, áp suất thử nghiệm phải được xác định bởi công thức 5.10.2, riêng áp suất thiết kế P , là độ chênh áp tối đa giữa bình trong và ngoài, và chỉ được đưa vào bình trong. Khi bình ngoài được thiết kế để hoạt động dưới các điều kiện chân không, nó phải được thử nghiệm theo 5.10.2.2.

d) Đối với các khoang có các phần tử chung được thiết kế cho độ chênh áp tối đa có thể xảy ra trong khi khởi động, khi hoạt động hay khi dừng, và độ chênh áp nhỏ hơn áp suất cao nhất trong khoang kế cận, thì phần chung phải được thử nghiệm tại áp suất thử được xác định bởi công thức 5.10.2, riêng áp suất thiết kế P , là độ chênh áp tối đa. Tiếp theo thử nghiệm này (và cả sự kiểm tra) khoang kế cận phải được thử nghiệm đồng thời tại áp suất thử được yêu cầu đối với áp suất trong, chú ý để hạn chế độ chênh áp suất giữa các phần tử chung.

5.10.2.4 Các bình gang và gang cầu

Áp suất thử cho các bình được làm bằng gang hoặc gang cầu phải bằng:

- (a) 2,0 lần áp suất thiết kế đối với áp suất thiết kế vượt quá 210 kPa; hoặc
- (b) 2,5 lần áp suất thiết kế, nhưng không vượt quá 420 kPa, đối với áp suất thiết kế không vượt quá 210 kPa.

Đối với các bình nhiều khoang và bình chân không, áp suất thử nghiệm phải tuân theo 5.10.2.2 và 5.10.2.3.

5.10.2.5 Bình có lớp bọc

Các bình được mạ kẽm, mạ thiếc, quét sơn, tráng men, được bọc cao su hoặc tương tự, thì trước khi bọc phải được thử thủy lực theo các yêu cầu của 5.10.2.1, 5.10.2.2 hoặc 5.10.2.3. Sau khi bọc, bằng sự thỏa thuận giữa các bên, bình có thể được thử thủy lực với một áp suất thích hợp để chứng tỏ tính toàn vẹn của vỏ bọc nhưng không vượt quá áp suất thử nghiệm ban đầu.

5.10.2.6 Bộ trao đổi nhiệt kiểu ống

Các bộ trao đổi nhiệt kiểu ống phải được thử thủy lực tại áp suất theo 5.10.2.1 và 5.10.2.2, tương ứng. Phía vỏ và phía ống phải được thử nghiệm riêng biệt theo cách mà các chỗ rò tại các mối hàn ống có thể được phát hiện từ ít nhất một phía. Khi cấu trúc cho phép, và áp suất thiết kế phía ống là áp suất cao hơn, thì chùm ống phải được thử nghiệm bên ngoài thân.

5.10.2.7 Bình có vật liệu phủ (vật liệu nhiều lớp)

Bình hoặc một phần của bình được cấu tạo bởi tấm phủ hoàn toàn như được chỉ định trong 4.3 phải được thử nghiệm theo các yêu cầu liên quan của điều này (5.10).

5.10.2.8 Các bình có lớp lót

Bình hoặc một phần bình có các lớp lót như trong 4.3 phải được thử nghiệm theo các yêu cầu liên quan của điều này (5.10) và yêu cầu dưới đây:

- a) Trước khi thử thủy lực, phải tiến hành một thử nghiệm phù hợp để chứng tỏ tính toàn vẹn của lớp lót. Thử nghiệm này có thể là:
 - (i) thử nghiệm có yêu cầu tăng áp trong khoảng không giữa lớp lót và kim loại cơ bản tới áp suất không gây cong vênh lớp lót đó;
 - (ii) thử nghiệm bằng đèn dò halogenua;

- (iii) thử nghiệm thẩm thấu; hoặc
- (iv) các phương pháp khác được sự đồng ý của các bên liên quan.

Cần chú ý đảm bảo rằng dung dịch thử nghiệm được sử dụng trong khoảng không giữa lớp lót và vật liệu cơ bản không gây hư hỏng bình trong khi vận hành do ăn mòn hoặc sinh ra quá áp.

CHÚ THÍCH: thử nghiệm trên được yêu cầu để giảm thiểu khả năng rò rỉ vào khoảng không đẳng sau lớp lót và hạn chế việc phải sửa chữa lớp lót sau khi thử thủy lực.

b) Tiếp sau thử thủy lực, phần bên trong bình phải được kiểm tra bằng mắt để xác định liệu có bất kỳ sự rò rỉ của dung dịch thử nghiệm qua lớp lót hay không, và tất cả các mối hàn phải được kiểm tra thẩm thấu hoặc được thử nghiệm bằng phương pháp được thoả thuận giữa các bên liên quan.

CHÚ THÍCH: Khi có sự rò rỉ của dung dịch thử nghiệm vào khoảng không đẳng sau lớp lót xảy ra, thì dung dịch này có thể vẫn còn cho đến khi bình đưa vào hoạt động. Khi nhiệt độ hoạt động của bình đó vượt quá điểm sôi của dung dịch thử nghiệm, bình đó nên được nung nóng trong một thời gian đủ để đẩy ra tất cả các dung dịch thử nghiệm từ đẳng sau lớp lót mà không phá huỷ lớp lót đó. Việc sửa chữa mối hàn hoặc hàn vẩy cứng nên được tiến hành sau xử lý làm khô này.

c) Khi tính toán vẹn của lớp lót được nhận thấy là có khuyết tật, việc sửa chữa phải được thực hiện sau thử nghiệm theo các phương pháp và yêu cầu được thoả thuận giữa các bên liên quan.

5.10.3 Thử nghiệm lại tại hiện trường

Khi được yêu cầu bởi người kiểm tra, bình hoàn thiện phải được thử thủy lực lại tại hiện trường sau khi lắp đặt và hoàn thành toàn bộ các mối hàn tại hiện trường với áp suất thử được thoả thuận giữa các bên liên quan nhưng không nhỏ hơn 1,25 lần áp suất thiết kế.

Các bộ phận chính phải được thử nghiệm theo các yêu cầu trong tiêu chuẩn này.

5.10.4 Các thử nghiệm sau khi sửa chữa mối hàn

Sau khi sửa chữa hoặc chỉnh sửa có liên quan đến việc hàn trên các bình đã được thử thủy lực, các bình này phải được kiểm tra lại với áp suất thử thủy lực chuẩn, với điều kiện là trong các trường hợp đặc biệt hoặc sau khi sửa chữa mà không gây ảnh hưởng tới sự an toàn của bình, thử thủy lực này có thể được miễn trừ bởi sự thống nhất giữa các bên liên quan.

CHÚ THÍCH: Thử thủy lực thường cần thiết sau khi sửa chữa hoặc chỉnh sửa mà:

- a) Liên quan đến việc hàn lại một phần mối hàn chính của thân bình hoặc đáy bình;
- b) Liên quan đến việc hàn lại các phụ kiện nhánh nối;
- c) Yêu cầu xử lý nhiệt lại mối hàn; hoặc
- d) Liên quan đến việc hàn các bộ phận chịu áp lực của các bình thép cacbon, cacbon-mangan và hỗn hợp khi nhiệt độ làm việc tối thiểu là 30°C hoặc thấp hơn nhiệt độ thiết kế nhỏ nhất của vật liệu được cho trong Hình 2.5.2.

Khi thử thủy lực không được tiến hành, thì mỗi hàn phải phải chịu thử nghiệm không phá hủy hoặc thử nghiệm rò rỉ như được thoả thuận giữa các bên liên quan.

5.10.5 Quy trình thử thủy lực và các yêu cầu

Quy trình thử thủy lực và các yêu cầu phải tuân thủ theo TCVN 6008.

5.10.6 Báo cáo kết quả

Các kết quả thử nghiệm phải được báo cáo như chỉ định trong TCVN 6008.

5.11 Thử nghiệm khí nén

5.11.1 Quy định chung

Thử nghiệm khí nén nên tránh nhưng có thể được sử dụng thay thế thử thủy lực chuẩn trong các trường hợp đặc biệt. Các thử nghiệm khí nén và thử nghiệm khí nén/thủy tĩnh kết hợp phải tuân theo TCVN 6008.

5.11.2 Chất lượng bình

Tất cả các mối hàn giáp mép phải được thử nghiệm theo các yêu cầu cho cấu tạo loại 1 (mục 1.5.2) trước khi thử nghiệm khí nén hoặc như được thoả thuận giữa các bên liên quan.

5.11.3 Áp suất thử nghiệm

Trừ khi có thoả thuận khác giữa các bên liên quan, áp suất thử nghiệm phải bằng 1,25 lần áp suất thiết kế tương đương hoặc độ chênh áp suất như yêu cầu trong 5.10.

5.11.4 Ngoại lệ

Thử nghiệm khí nén được tiến hành với sự bảo vệ khi hỏng bình để không thể gây ra thương tích đối với người hay của cải, thì không áp dụng các yêu cầu của 5.11.2 và 5.11.3.

5.12 Thử thủy lực kiểm chứng

5.12.1 Áp dụng

Áp suất thiết kế của bình hoặc áp suất tính toán của các phần bình, mà độ bền của nó không thể được tính với sự đảm bảo thoả mãn độ chính xác, phải được thiết lập theo các yêu cầu khác của điều này (5.12).

Các thử nghiệm được mô tả trong điều này (5.12) có thể được sử dụng chỉ cho mục đích thiết lập áp suất tính toán của các phần của bình mà độ dày không thể xác định bởi các yêu cầu thiết kế của tiêu chuẩn này.

5.12.2 Các kiểu thử nghiệm

Các thử nghiệm kiểm chứng có thể là có rất nhiều kiểu các nhau, nhưng ở đây chỉ đưa ra các loại sau:

a) Thử nghiệm dựa trên độ dẻo: Các thử nghiệm này được áp dụng chỉ với các vật liệu có tỉ số của giới hạn chảy nhỏ nhất với giới hạn bền kéo nhỏ nhất bằng 0,625 hoặc nhỏ hơn. Chúng bao gồm:

- i) Thử nghiệm bằng thiết bị đo biến dạng (tenxomet) (xem 5.12.4) và thử nghiệm lớp phủ giòn (xem 5.12.5): Các thử nghiệm này được sử dụng trong tất cả các trường hợp khi cần đo các biến dạng cục bộ trong các vị trí lựa chọn để thiết lập khả năng chấp nhận của thiết kế.
- ii) Các thử nghiệm chuyển dịch (xem 5.12.6): Các thử nghiệm này được sử dụng khi có thể được minh chứng rằng số chỉ số chuyển dịch là đủ để thiết lập khả năng chấp nhận của thiết kế. Các trường hợp điển hình bao gồm đo sự thay đổi theo đường kính của ống nối lớn giao với thân, và đo theo chu vi của các đoạn hình trụ.

Các thử nghiệm dịch chuyển và lớp phủ giòn chỉ phù hợp cho các bình hoặc các phần bình chịu áp suất trong, và với các vật liệu có ứng suất chảy xác định.

b) Thử nổ: Các thử nghiệm này có thể áp dụng đối với tất cả các vật liệu trong các bình chịu áp suất trong. Các yêu cầu thử nghiệm được đưa ra trong 5.12.7.

Sự kết hợp của các thử nghiệm này cũng có thể được sử dụng.

5.12.3 Các yêu cầu chung

5.12.3.1 Thử thủy lực

Các yêu cầu chung cho thử thủy lực chuẩn trong 5.10 phải áp dụng.

5.12.3.2 Áp suất thử dự kiến

Bình hoặc một phần bình, mà áp suất thiết kế hoặc áp suất tính toán của nó đã được thiết lập, trước đó phải chưa chịu một áp suất lớn hơn thử dự kiến (xem 5.10.2.1).

5.12.3.3 Độ an toàn

Phải xem xét một cách nghiêm túc đối với sự an toàn của người thử nghiệm khi thực hiện các thử nghiệm kiểm chứng, đặc biệt là trong quá trình thử nghiệm nổ. Cần chú ý đặc biệt đến việc loại bỏ bất kỳ các túi khí.

5.12.3.4 Chứng kiến thử nghiệm

Việc thử nghiệm phải được chứng kiến bởi người có thẩm quyền. Kết quả thử nghiệm phải được báo cáo.

5.12.3.5 Các bình giống hệt cùng loại

Khi áp suất thiết kế hoặc tính toán của bình hoặc một phần bình đã được thiết lập bởi một thử nghiệm kiểm chứng, thì các phần giống hệt cùng loại làm từ cùng vật liệu, cùng thiết kế và cùng công nghệ chế tạo không cần phải thử nghiệm kiểm chứng, nhưng phải được thử thủy lực theo 5.10 hoặc thử nghiệm khi nén theo 5.11. Các kích thước và độ dày tối thiểu của kết cấu được thử nghiệm phải không được khác về cơ bản với các giá trị thực tế được sử dụng.

5.12.3.6 Thử nghiệm lại

Được phép thử nghiệm lại trên một bình giống hệt cùng loại hoặc một phần bình, nếu phát hiện lỗi hoặc các vi phạm trong các kết quả thử nghiệm.

5.12.4 Thử nghiệm bằng thiết bị đo biến dạng

CHÚ THÍCH: xem 5.12.2(a) cho việc áp dụng.

5.12.4.1 Thiết bị đo biến dạng

Các biến dạng phải được đo bởi bất kỳ thiết bị nào có khả năng đo các biến dạng chính với độ nhạy là 1/20 và độ chính xác là 1/15; và dải đo bằng ba lần biến dạng chảy của kim loại được thử nghiệm.

5.12.4.2 Vị trí của thiết bị đo

Các thiết bị đo phải được định vị sao cho có thể đo được các biến dạng trong các vùng dự tính có các ứng suất uốn và ứng suất màng cơ bản cao nhất. Việc định vị các thiết bị đo bên trong và bên ngoài, lựa chọn kiểu thiết bị đo, các vành đo, cặp gương hoặc các thiết bị tương tự, phải được thỏa thuận giữa các bên liên quan và cơ quan tiến hành thử nghiệm. Để kiểm soát được rằng các phép đo được thực hiện tại các vùng ứng suất cao nhất, có thể cần thiết sử dụng lớp phủ giòn được phủ một cách thích hợp trên tất cả các vùng có tập trung ứng suất cao.

CHÚ THÍCH: các biến dạng cần được đo sao cho chúng thể hiện các ứng suất uốn cong và ứng suất màng cơ bản. Không dự kiến rằng áp suất thiết kế nhận được từ điều này được dựa trên việc đo các ứng suất uốn cục bộ hoặc ứng suất uốn thứ cấp. Trong tiêu chuẩn này, các yêu cầu thiết kế chi tiết đã được viết để giữ các ứng suất đó tại mức an toàn phù hợp với kinh nghiệm.

Bình có thể được nâng hạ áp suất theo chu kỳ tới 50% áp suất thiết kế dự kiến trong nhiều lần như một cách để khử hầu hết các phân bố áp suất dư ban đầu.

Các thiết bị đo phải được đặt lên bình trước khi thử nghiệm được bắt đầu và trong khi bình không có áp.

Các thiết bị đo phải được gắn sao cho đảm bảo độ chính xác của phép đo.

5.12.4.3 Tăng áp suất

Áp suất thử thủy lực trong bình hoặc bộ phận của bình phải được tăng từ từ và đều đặn đến khi đạt được 50% áp suất thiết kế định trước. Sau đó, áp suất thử phải được tăng từ từ và đều đặn, dừng lại ở các từng lượng xấp xỉ 10% hoặc nhỏ hơn áp suất thiết kế định trước, cho đến khi đạt được áp suất yêu cầu bởi 5.12.4.4.

5.12.4.4 Chỉ số áp suất và biến dạng

Trong mỗi lần dừng theo 5.12.4.3, các chỉ số của áp suất và biến dạng tại mỗi biến dạng kế tiếp phải được lấy và ghi lại. Khi bất kỳ chỉ số nào chỉ thị sự đi trệch khỏi đường tỉ lệ giữa áp suất và biến dạng, thì bình phải được xả áp hoàn toàn và thực hiện phép đo mọi biến dạng vĩnh viễn tại vị trí của mỗi thiết bị đo biến dạng.

Sau khi các chỉ số đó được ghi, áp suất sẽ được đưa vào lại, nhiều lần nếu cần thiết, như được chỉ ra trong 5.12.4.3.

5.12.4.5 Đồ thị biến dạng

Hai đường cong biểu thị sự biến dạng phụ thuộc vào áp suất thử nghiệm phải được vẽ cho mỗi thiết bị đo theo tiến trình thử nghiệm, một đường biểu diễn biến tổng biến dạng dưới điều kiện áp suất, và đường kia biểu diễn biến dạng vĩnh viễn khi không có áp suất.

5.12.4.6 Áp suất thử tối đa

Việc thử có thể dừng lại khi một trong hai điều sau xảy ra:

- (a) Áp suất thử đạt tới giá trị tính được bằng công thức 5.12.4.7(1) hoặc 5.12.4.7(2); hoặc
- (b) Các điểm trên đồ thị trong 5.12.4.5 đối với thiết bị đo được biến dạng cao nhất đạt tới 0,2% biến dạng vĩnh viễn (hoặc 0,5% biến dạng tổng đối với các hợp chất đồng).

5.12.4.7 Áp suất thiết kế

Áp suất thiết kế (hoặc tính toán) được ấn định cho bình hoặc phần bình phải không vượt quá giá trị được xác định bởi công thức dưới đây:

$$P = 0,5P_b \left(\frac{T-C}{T} \right) \left(\frac{f}{f_h} \right) \left(\frac{Y_s}{Y_a} \right) \quad \dots 5.12.4.7(1)$$

Trong đó

- P Áp suất thiết kế của bình (hoặc áp suất tính toán của một phần bình), tính bằng megapascal;
- P_b Áp suất thử thủy lực tại đó thử nghiệm bị dừng lại theo 5.12.4.6, tính bằng megapascal;
- T Chiều dày danh nghĩa của vật liệu trên vùng đặt thiết bị đo có biến dạng cao nhất, tính bằng milimét;
- C Dự phòng cho ăn mòn và mài mòn, tính bằng milimét;
- f Độ bền thiết kế tại nhiệt độ thiết kế (xem Bảng 3.3.1), tính bằng megapascal;
- f_h Độ bền thiết kế tại nhiệt độ thử nghiệm (xem Bảng 3.3.1), tính bằng megapascal;
- Y_s Giới hạn chảy tối thiểu được quy định, bằng megapascal;
- Y_a Giới hạn chảy trung bình thực tế đạt được theo 5.12.4.8, tính bằng megapascal;

Theo một cách khác, và để loại trừ sự cần thiết phải xác định giới hạn chảy thực tế của vật liệu thử nghiệm, công thức sau có thể được sử dụng:

$$P = 0,4P_b \left(\frac{T-C}{T} \right) \left(\frac{f}{f_h} \right) \quad \dots 5.12.4.7(2)$$

5.12.4.8 Xác định giới hạn chảy thực tế

Giới hạn chảy phải được xác định theo TCVN 197 (ISO 6892). Các vật liệu nhạy cảm với hệ số biến dạng trong khi thử nghiệm phải được thử nghiệm tại dải hệ số biến dạng (A, B hoặc C) phù hợp với

hệ số biến dạng trong thử thủy lực. Giới hạn này phải là giá trị trung bình của bốn mẫu thành phần cắt từ phần được thử nghiệm sau khi thử nghiệm hoàn thành.

Các mẫu này sẽ được lấy từ vị trí mà ứng suất trong khi thử nghiệm không vượt quá giới hạn chảy, và phải đại diện cho vật liệu nơi ứng suất tối đa xảy ra.

Khi sản có phần dư của mẫu vật liệu gia công và được đưa vào xử lý nhiệt giống như phần chịu áp suất, thì các mẫu thử nghiệm có thể được lấy từ phần dư đó.

Các mẫu thử nghiệm không được cắt ra bằng phương pháp cắt nhiệt hoặc phương pháp khác liên quan tới nhiệt mà có thể ảnh hưởng tới cơ tính của mẫu thử.

5.12.5 Thử nghiệm lớp phủ giòn

CHÚ THÍCH: xem 5.12.2(a) để áp dụng.

5.12.5.1 Lớp phủ

Lớp phủ giòn phù hợp phải được phủ lên toàn bộ diện tích bên ngoài vùng có thể có ứng suất cao nhất (xem chú thích trong 5.12.4.2). Các bề mặt phải được làm sạch phù hợp trước khi lớp phủ được phủ lên để đạt được độ bám yêu cầu. Công nghệ được sử dụng phải phù hợp với vật liệu phủ.

5.12.5.2 Đưa áp suất vào

Áp suất phải được đưa vào như trong 5.12.4.3. Các phần được thử nghiệm kiểm chứng phải được kiểm tra giữa các khoảng tăng áp suất để phát hiện các dấu hiệu của biến dạng thể hiện bằng hiện tượng bong hoặc nứt lớp phủ.

5.12.5.3 Áp suất thử nghiệm tối đa

Thử nghiệm phải bị ngừng tại dấu hiệu biến dạng đầu tiên, hoặc có thể bị ngừng tại áp suất thấp hơn.

5.12.5.4 Áp suất thiết kế

Áp suất thiết kế hoặc tính toán được ấn định cho bình hoặc phần bình, phải không vượt quá giá trị được xác định bởi công thức 5.12.4.7(1) nhưng với P_h bằng với áp suất thử thủy lực mà tại đó thử nghiệm bị dừng theo 5.12.5.3, tính bằng megapascal;

Theo cách khác, để loại trừ sự cần thiết phải xác định giới hạn chảy thực tế của vật liệu thử nghiệm, có thể sử dụng các công thức sau .

Đối với thép cacbon và các bon mangan (với ứng suất kéo nhỏ nhất quy định không vượt quá 490 MPa) thì sử dụng công thức sau :

$$P = 0,5P_b \left(\frac{T-C}{T} \right) \left(\frac{f}{f_b} \right) \left(\frac{S}{S+34,5} \right) \quad \dots 5.12.5.4(1)$$

Trong đó:

S ứng suất kéo tối thiểu quy định, tính bằng megapascal;

Đối với tất cả các vật liệu khác được chấp nhận trong tiêu chuẩn này, áp dụng công thức 5.12.4.7(1). Khi sử dụng hoặc công thức 5.12.5.4(1) hoặc 5.12.4.7(2), vật liệu trong phần chịu áp lực phải không có gia công nguội đáng kể nào hoặc xử lý khác mà có xu hướng làm tăng giới hạn chảy trên mức bình thường.

5.12.6 Thử nghiệm dịch chuyển

5.12.6.1 Đo dịch chuyển

Việc đo dịch chuyển phải được thực hiện bởi các dịch chuyển của bình mà có thể sinh ra từ sự biến dạng tại vị trí được kiểm tra như được định nghĩa trong 5.12.4.2. Người chế tạo phải chứng minh là các thiết bị đo đảm bảo tin cậy và chính xác dưới tất cả các điều kiện định trước về sự thay đổi nhiệt độ, áp suất và sự dịch chuyển của bình. Nó cũng cần chính xác và đủ nhạy để phát hiện ra biến dạng vĩnh viễn của 0,02% diện tích tại điều kiện xem xét.

5.12.6.2 Đưa áp suất vào

Áp suất sẽ được đưa vào như trong 5.12.4.3. Tuy nhiên, trước khi bắt đầu thử nghiệm, bình có thể được nâng hạ áp suất theo chu kỳ tới 50% áp suất thiết kế định trước trong nhiều lần như một cách để khử hầu hết các phân bố áp suất dư ban đầu.

5.12.6.3 Chỉ số áp suất và dịch chuyển

Trong mỗi lần ngưng theo 5.12.4.3, các chỉ số của áp suất thử thủy lực và sự dịch chuyển được đọc và ghi lại. Khi bất kỳ chỉ số nào chỉ thị sự đi trệch khỏi đường tỉ lệ giữa áp suất và sự dịch chuyển, bình phải được xả áp hoàn toàn và tiến hành đo bất kỳ sự biến dạng vĩnh viễn nào tại vị trí của mỗi dịch chuyển. Cần quan tâm để đảm bảo rằng các chỉ số đó chỉ thể hiện sự dịch chuyển của các phần được đo, và các chỉ số đó không bao gồm độ trượt của các thiết bị đo hoặc sự dịch chuyển của các điểm cố định hoặc của toàn bộ phần chịu áp lực.

5.12.6.4 Biểu đồ biến dạng

Hai đường cong của sự dịch chuyển phụ thuộc vào áp suất thử nghiệm sẽ được vẽ cho mỗi điểm tham chiếu theo tiến trình thử nghiệm, một đường cong biểu thị sự dịch chuyển dưới điều kiện áp suất và một đường cong biểu thị sự dịch chuyển vĩnh viễn khi áp suất được xả.

5.12.6.5 Áp suất thử nghiệm tối đa

Việc đưa áp suất vào phải dừng lại khi có dấu hiệu rằng đồ thị qua các điểm đại diện cho sự dịch chuyển dưới điều kiện áp suất đi trệch khỏi đường thẳng. Áp suất trùng khớp với giới hạn tương ứng của vật liệu phải được xác định bởi việc ghi lại áp suất mà tại đó đồ thị thể hiện sự dịch chuyển dưới điều kiện áp suất đi trệch khỏi đường thẳng. Áp suất tại giới hạn tương ứng có thể được kiểm tra từ đồ thị dịch chuyển vĩnh viễn bằng cách định vị điểm mà tại đó sự dịch chuyển vĩnh viễn bắt đầu tăng đều đặn với độ tăng của áp suất. Biến dạng vĩnh viễn tại điểm đầu của đường cong tạo ra từ sự cân bằng của các ứng suất và tính không đồng đều trong vật liệu có thể không để ý đến.

5.12.6.6 Áp suất thiết kế

Áp suất thiết kế (hoặc tính toán) ấn định cho bình hoặc một phần của bình phải không vượt quá giá trị được xác định bởi công thức 5.12.5.4(1) khi sử dụng P_h là áp suất thử thủy lực mà tại đó thử nghiệm bị ngừng theo 5.12.6.5. Có thể sử dụng giá trị này cho P_h , với một cách khác được đưa ra trong công thức 5.12.5.4(2) và 5.12.5.4(3).

5.12.7 Các thử nghiệm nổ

CHÚ THÍCH: xem 5.12.2(b) cho việc áp dụng.

5.12.7.1 Quy định chung

Khi áp suất thiết kế hoặc áp suất tính toán được xác định bởi thử nghiệm nổ thủy tĩnh, thì phải sử dụng mẫu nguyên cỡ của bình hoặc phần bình được xem xét. Áp suất thủy tĩnh phải được đưa vào từ từ và đều đặn, và phải xác định áp suất mà tại đó xảy ra đứt gãy.

5.12.7.2 Áp suất thiết kế

Áp suất thiết kế (hoặc tính toán) được ấn định cho bình (hoặc một phần bình) phải không vượt quá giá trị được xác định bởi một trong các công thức sau:

(a) Phần được cấu tạo với các vật liệu, trừ vật liệu đúc -

$$P = \frac{P_B}{5} \left(\frac{S\eta}{S_a} \right) \left(\frac{f}{f_h} \right)$$

hoặc

$$P = \frac{P_B}{5} \left(\frac{S\eta}{S_m} \right) \left(\frac{f}{f_h} \right) \quad \dots 5.12.7.2 (1)$$

(b) Phần được cấu tạo bởi gang và gang cầu thấp -

$$P = \frac{P_B}{6,67} \left(\frac{S}{S_n} \right) \quad \dots 5.12.7.2 (2)$$

(c) Phần được cấu tạo bởi gang dẻo -

$$P = \frac{P_B}{5} \left(\frac{S}{S_n} \right) \quad \dots 5.12.7.2 (3)$$

(d) Phần được cấu tạo bởi các vật liệu đúc khác, trừ các vật liệu đã chỉ ra ở (b) và (c) -

$$P = \frac{P_B}{5} \left(\frac{SF}{S_n} \right) \left(\frac{f}{f_h} \right)$$

hoặc

$$P = \frac{P_B}{5} \left(\frac{SF}{S_m} \right) \left(\frac{f}{f_h} \right) \quad \dots 5.12.7.2 (4)$$

Trong đó:

- P Áp suất thiết kế (hoặc tính toán), tính bằng megapascal;
- P_E Áp suất thử nghiệm nổ, tính bằng megapascal;
- S Độ bền kéo nhỏ nhất quy định, tính bằng megapascal;
- l_7 Hệ số bền mối hàn (xem Bảng 3.5.1.7)
- S_a Độ bền kéo thực tế trung bình của các mẫu thử nghiệm (được xác định theo cách giống như thử nghiệm tính dẻo như trong 5.12.4.8) hoặc trong trường hợp vật liệu đúc, là độ bền kéo tối thiểu của thanh đối chứng liên quan, tính bằng megapascal;
- S_m Độ bền kéo tối đa của dải thông số, tính bằng megapascal;
- f Độ bền thiết kế tại nhiệt độ thiết kế (xem Bảng 3.3.1), tính bằng megapascal;
- f_n Độ bền thiết kế tại nhiệt độ thử nghiệm (xem Bảng 3.3.1), tính bằng megapascal;
- F Hệ số chất lượng đúc.

5.13 Thử độ rò rỉ

5.13.1 Quy định chung

Khi được chỉ định bởi người mua, thì thử độ rò rỉ sẽ được tiến hành theo (5.13).

5.13.2 Các phương pháp thử nghiệm

Các phương pháp thử nghiệm và tiêu chuẩn chấp nhận phải được thoả thuận giữa người mua và người chế tạo. Xem AS 3992, BS 3915 hoặc BS 4208 cho các thử nghiệm.

5.13.3 Độ kín của lớp lót

Nên thử độ kín của lớp lót nếu phải thích hợp với ứng dụng dự kiến (xem 5.10.2.8).

5.13.4 Thử nghiệm độ rò sơ bộ

Các thử nghiệm độ rò sơ bộ sẽ được tiến hành theo AS 4307.

5.13.5 Thử độ rò nhạy cảm

Thử độ rò nhạy cảm sẽ được tiến hành tuân theo AS 4307.

Các điều 5.14, 5.15 và 5.16 Chưa quy định, sẽ quy định sau.

5.17 Các thử nghiệm và kiểm tra đặc biệt

Khi có yêu cầu của người mua, các thử nghiệm và kiểm tra đặc biệt phải được tiến hành để xác định sự phù hợp của các vật liệu hoặc các quy trình mới đối với người chế tạo (xem AS 4307)

6 Đảm bảo chất lượng sản phẩm

Việc kiểm tra bao gồm thẩm định thiết kế và kiểm tra chế tạo bởi bên thứ ba phải được tiến hành khi cần thiết và tuân theo AS 3920.1. Khi không yêu cầu có kiểm tra bởi bên thứ ba, thì kiểm tra viên của người chế tạo phải thực hiện các nhiệm vụ được chỉ định cho người kiểm tra đó.

7 Ghi nhãn

7.1 Ghi nhãn được yêu cầu

Mỗi bình áp suất hoàn chỉnh tuân thủ tiêu chuẩn này phải được ghi nhãn như sau:

- (a) Tên người chế tạo và ký hiệu nhận dạng.
- (b) Ký hiệu nhận dạng của người kiểm tra.
- (c) Áp suất thiết kế, tính bằng kPa hay MPa
- (d) Áp suất thử thủy lực, tính bằng kPa.
- (e) Ngày thử thủy lực, ghi tháng và năm, ví dụ 5/1997.
- (f) Nhiệt độ thiết kế tính theo độ C.
- (g) Đối với các bình dùng ở nhiệt độ thấp, nhiệt độ làm việc tối thiểu tính theo độ C và áp suất cho phép tối đa tại nhiệt độ đó, tính bằng kPa.
- (h) Số hiệu tiêu chuẩn thiết kế bình (xem 1.10) không cần đóng dấu B, C hoặc F.
- (i) Số sê ri của người chế tạo cho bình đó.
- (j) Số đăng ký, khi thích hợp.

CHÚ THÍCH:

- 1 Khi bình áp lực được dự kiến hoạt động tại nhiều hơn một điều kiện áp suất và nhiệt độ, các giá trị khác của áp suất thiết kế với nhiệt độ thiết kế tương ứng có thể được thêm vào như yêu cầu.
- 2 Các đơn vị đo được áp dụng phải thể hiện trên nhãn.

7.2 Các phương pháp ghi nhãn

Các phương pháp ghi nhãn phải được áp dụng một cách cẩn thận và rõ ràng sao cho việc ghi nhãn không bị xoá mờ trong điều kiện làm việc.

Nhãn phải được đóng chìm hoặc khắc trực tiếp trên bình hoặc đóng chìm, đúc hoặc khắc trên tấm nhãn (étiket) được gắn cố định vào bình bằng các cách phù hợp. Khi được gắn bằng cách hàn, các yêu cầu về hàn của tiêu chuẩn này phải được tuân thủ. Đối với các bình được cấu tạo bởi thép nhóm F hoặc G mỏng hơn 12 mm, các nhãn phải ghi trên tấm nhãn, trừ khi được phép như trong AS 4458.

Nên dùng tấm nhãn cho:

- a) Thép cacbon và cacbon-mangan có chiều dày nhỏ hơn 6 mm;

- b) Các vật liệu màu có chiều dày nhỏ hơn 12 mm;
- c) Thép hợp kim và hợp kim cao;
- d) Thép hợp kim tôi và ram; và
- e) Thép ferit được dùng tại các ứng dụng nhiệt độ thấp.

7.3 Vị trí ghi nhãn

Tất cả các nhãn được yêu cầu phải được định vị ở vị trí dễ thấy trên bình, tốt nhất là gần cửa chai người, cửa kiểm tra khác, phần khác có thể vào được sau khi lắp đặt. Nhãn phải để trần không được bọc, hoặc khi bình được bọc cách nhiệt hoàn toàn, thì phần bảo ôn đè lên nhãn phải được đánh dấu và tháo ra dễ dàng.

Các nhãn được đóng trực tiếp vào bình phải nằm ở vị trí không chịu ứng suất cao ví dụ ở mép của bích, hoặc ở phần được làm dày hơn của đáy rên cách xa bán kính chuyển tiếp.

7.4 Kiểu và kích thước ghi nhãn

Các chữ và số phải cao ít nhất là 6 mm khi đóng trực tiếp lên bình, và cao ít nhất là 3mm khi đóng lên tấm nhãn.

Các con dấu đóng trực tiếp vào bình phải có các chữ và số với các cạnh tròn đầu để giảm thiểu các ảnh hưởng tăng ứng suất tại chỗ đóng nhãn.

7.5 Bình nhiều khoang

Các thiết bị kết hợp đặc biệt gồm nhiều hơn một khoang áp lực hoặc bình áp lực độc lập thì mỗi khoang áp lực được ghi nhãn tách biệt nhau như cho bình đơn, trừ khi có thỏa thuận khác.

7.6 Chứng kiến việc ghi nhãn

Việc ghi nhãn vào bình phải được thực hiện dưới sự giám sát của người kiểm tra sau khi thử thủy lực hoặc thử khí nén và các khâu kiểm tra khác đã được hoàn thành để thỏa mãn cơ quan kiểm tra.

8 Thiết bị bảo vệ và các phụ kiện khác

8.1 Các yêu cầu chung

8.1.1 Quy định chung

Mỗi bình áp lực phải được trang bị các thiết bị bảo vệ và các phụ kiện khác theo các yêu cầu trong phần này. Các điều từ 8.2 tới 8.9 đề cập đến các thiết bị xả áp, điều 8.10 về các thiết bị xả chân không, điều 8.11, 8.12 về các thiết bị cảm ứng nhiệt độ, và điều 8.13 tới 8.17 về các phụ kiện khác.

Số lượng, kích thước, kiểu, vị trí và tính năng của các thiết bị bảo vệ và các phụ kiện khác được yêu cầu bởi tiêu chuẩn này và cho sự hoạt động an toàn của bình phải được thỏa thuận giữa các bên liên quan. Khi bất kỳ thiết bị nào không được cung cấp bởi nhà sản xuất, thì người mua phải chịu trách nhiệm đảm bảo rằng nó được cung cấp và lắp trước khi đưa bình vào hoạt động.

8.1.2 Thiết kế, chế tạo và kết nối các thiết bị bảo vệ và các phụ kiện

Các thiết bị bảo vệ và các phụ kiện khác phải có vật liệu, thiết kế và công nghệ chế tạo cho phép các thiết bị đó thực hiện chức năng yêu cầu của chúng dưới các điều kiện vận hành dự kiến. Chúng phải được chấp nhận bởi người mua và khi được yêu cầu, và bởi cơ quan kiểm tra khi thích hợp, tuân theo AS 1271.

Tất cả các kết nối tới bình phải tuân theo các yêu cầu trong 3.19.

8.2 Các bình có các thiết bị xả áp an toàn

8.2.1 Xả áp - yêu cầu chung

Mỗi bình áp lực phải được bảo vệ với một hoặc nhiều thiết bị xả áp an toàn, ngoại trừ như được đưa ra trong 8.2.5 và 8.2.6.

Mỗi khoang hoặc phần của bình nhiều khoang phải được coi như là bình riêng biệt và phải được kết nối một cách phù hợp tới thiết bị xả áp an toàn, trừ khi phần bình đó được nối liền với nhau theo 8.2.4.

Mỗi bình áp lực phải được bảo vệ bằng thiết bị xả áp an toàn, các thiết bị phải ngăn không cho áp suất tăng hơn 110 % áp suất thiết kế của bình trừ các trường hợp sau đây (xem phần 8.7 về cài đặt áp suất):

- a) Khi nhiều thiết bị xả áp an toàn được cung cấp và cài đặt theo 8.7.1, chúng phải ngăn không cho áp suất trong bình tăng hơn 116% áp suất thiết kế, với điều kiện là các thiết bị xả áp an toàn cài đặt thấp hơn có khả năng loại bỏ mọi điều kiện đáng áp suất được định trước trong hoạt động bình thường.
- b) Khi áp suất vượt quá bị gây ra bởi tiếp xúc lửa hoặc các nguồn nhiệt không dự kiến khác, các thiết bị xả áp an toàn phải tuân theo 8.2.2.
- c) Khi tiêu chuẩn áp dụng liên quan chỉ ra các yêu cầu khác (ví dụ. AS 1596 hoặc AS 2022).

8.2.2 Xả áp an toàn trong các điều kiện cháy

Khi có một hiểm họa phát sinh có thể được tạo ra bởi việc bình bị tiếp xúc với lửa hoặc nguồn nhiệt không mong muốn tương tự khác (ví dụ bình được sử dụng để trữ các khí hoá lỏng dễ cháy), các thiết bị xả áp an toàn phải có khả năng ngăn không cho áp suất tăng hơn 121% áp suất thiết kế của bình. Xem 8.6.2, 8.7.3, 8.11 và 8.12.

Cùng một thiết bị xả áp an toàn có thể được xem xét để đáp ứng các yêu cầu của cả hai điều 8.2.1 và 8.2.2, miễn là nó đáp ứng các yêu cầu riêng biệt của mỗi điều.

8.2.3 Bình chứa đầy chất lỏng

Các bình mà khi hoạt động chứa đầy chất lỏng phải được gắn các van xả chất lỏng trừ khi có cách khác để bảo vệ chống lại quá áp (xem 8.3.a).(ii)).

8.2.4 Các bình và các khoang nối liền với nhau

Các bình hoặc khoang trong bình, được kết nối cùng nhau trong hệ thống bởi các ống dẫn có dung tích phù hợp, có thể được xem như một thiết bị trong việc xác định số lượng và lưu lượng của các thiết bị xả áp an toàn, miễn là không có van nào gắn vào mà có thể cô lập bất kỳ bình nào khỏi các thiết bị xả an toàn, trừ khi bình đó được mở một cách đồng thời ra không khí.

8.2.5 Các hệ thống giới hạn áp hoặc giảm áp

Khi nguồn áp suất ở bên ngoài bình và nằm dưới sự kiểm soát tin cậy đảm bảo cho áp suất trong bình không vượt quá áp suất thiết kế tại nhiệt độ làm việc, thì các yêu cầu của 8.2.1 trên không cần áp dụng, nhưng phải thực hiện các điều thích hợp để tuân thủ 8.2.2.

Các van giảm áp và các thiết bị kiểm soát áp suất bằng điện hay cơ khí tương tự, trừ các van xả làm việc tự động có điều khiển như cho phép trong 8.4.4, không được xem là đủ tin cậy trong hoạt động để ngăn ngừa quá áp đang tiến triển.

8.2.6 Môi chất gây chết người và các môi chất đặc biệt khác

Dưới các điều kiện làm việc đặc biệt và với sự thoả thuận giữa các bên liên quan, các bình chứa môi chất gây chết người hoặc các môi chất đặc biệt khác có thể được miễn tuân theo yêu cầu của phần này.

8.3 Các kiểu thiết bị xả áp an toàn

Các thiết bị xả áp an toàn là các thiết bị được thiết kế để làm giảm bớt sự quá áp, và trong tiêu chuẩn này chúng gồm các kiểu sau:

a) Van xả áp an toàn: Van an toàn hay van xả như định nghĩa trong (i) hoặc (ii).

(i) Van an toàn là van xả môi chất một cách tự động ra ngoài khi quyền để ngăn không cho áp suất vượt quá giá trị được định trước. Van này thường được sử dụng cho các môi chất có thể nén được mà yêu cầu xả quá áp nhanh. Nó được kích hoạt bởi tác động áp suất tĩnh của van.

CHÚ THÍCH: các van này cũng có thể được đề cập đến như các van xả an toàn khi chúng thích hợp cho việc sử dụng làm van an toàn hoặc van xả, tùy thuộc vào ứng dụng.

(ii) Van xả là van mà việc xả môi chất được thực hiện một cách tự động ra ngoài khí quyển hoặc hệ thống áp suất giảm để ngăn không cho áp suất vượt quá giá trị định trước. Nó được sử dụng trước tiên cho các môi chất không chịu nén (nghĩa là các chất lỏng). Nó được kích hoạt bởi tác động áp suất tĩnh của van.

CHÚ THÍCH: các van trong (i) và (ii) được thiết kế đóng lại sau khi các điều kiện bình thường đã được khôi phục.

b) Đĩa nổ và thiết bị xả áp không đóng lại khác: Thiết bị xả áp kiểu đĩa nổ có phần hoạt động dưới dạng đĩa hoặc màng ngăn thường là kim loại, mà ban đầu nó chặn đường xả trên bình, nhưng sẽ nổ tại áp suất định trước để xả môi chất ra ngoài. Nó không đóng lại một cách tự động.

Các thiết bị xả áp không có khả năng đóng lại khác bao gồm các thiết bị chốt cắt, chốt cong và các van xả áp không có khả năng đóng lại chịu tải bằng lò xo có chức năng tương tự như đĩa nổ.

(c) Hệ thống thông hơi : Khí bình thông với không khí qua ống thông hơi (có hoặc không có bẫy chất lỏng) thì ống thông hơi có thể được coi như là thiết bị xả áp an toàn, miễn là hệ thống cửa thông hơi đáp ứng các yêu cầu của 8.2.1, được kết nối trực tiếp có thể tới không khí, được sử dụng chỉ cho mục đích này, và không bị đóng hoặc chặn bởi băng đá hoặc các chất kết tủa.

(Xem 8.11, 8.12 và 8.13 cho các thiết bị bảo vệ khác có thể hạn chế áp suất.)

8.4 Van xả áp an toàn

8.4.1 Ứng dụng

Nói chung, các van xả áp an toàn thích hợp hơn trong việc bảo vệ bình chống lại quá áp, nhưng đĩa nổ hoặc thiết bị xả áp không có khả năng đóng lại khác cũng có thể được sử dụng như được thoả thuận. Nếu môi chất là chịu nén, van xả áp an toàn và đĩa nổ có thể được đặt nối tiếp, và sự bố trí như vậy có thể phù hợp hơn như chỉ ra trong 8.5.1.

8.4.2 Thiết kế, sản xuất thử nghiệm và ghi nhãn

Việc thiết kế, sản xuất, thử nghiệm và ghi nhãn của các van xả áp an toàn phải tuân theo AS 1271.

8.4.3 Kiểu và lỗ thoát tối thiểu

Các van xả áp an toàn phải là kiểu chịu tải lò xo, tuy nhiên các van kiểu đối trọng cũng có thể được sử dụng cho các bình tĩnh tại bởi thoả thuận đặc biệt giữa các bên liên quan. Các kiểu van trọng lượng và đòn bẩy không được sử dụng.

Lỗ thoát tối thiểu (xem chú thích) cho bất kỳ van xả nào được sử dụng trên bình phải là như sau:

- Đối với hơi nước khi một số ăn mòn hoặc chất cặn có thể gây ra tình trạng kẹt hoặc chặn - 10 mm
- Đối với khí hoặc hơi có thể gây ra kẹt đĩa van - 10 mm
- Đối với các khí hoặc hơi khác - 6 mm
- Đối với chất lỏng mà có thể gây ra kẹt đĩa van - 20 mm
- Đối với các chất lỏng khác - 12 mm

CHÚ THÍCH: Lỗ thoát là đường kính tại vùng mặt cắt dòng chảy nhỏ nhất (nhưng không phải vùng màng ngăn) giữa đầu vào và chỗ tựa không bị thu nhỏ bởi bất kỳ cản trở nào. Nó đôi khi được nhắc tới như là đường kính tiết lưu hoặc bằng ký hiệu chữ thể hiện diện tích hiệu dụng tương đương

Để hạn chế tổn thất môi chất với bất kỳ sự vượt áp trong thời gian ngắn nào và để dự phòng trong trường hợp van bị kẹt hoặc chặn, khuyến nghị rằng khi lắp một van, thì lỗ thoát của nó (xem chú thích trên) không vượt quá 75 mm giá trị danh nghĩa, trừ khi có thoả thuận khác. Nếu dung lượng cần xả lớn hơn dung lượng được cung cấp bởi van 75 mm danh định, hoặc van khác là cần thiết, thì nên lắp hai hoặc nhiều van. Khi nhiều hơn một van được lắp vào, một hoặc nhiều van đó có thể vượt quá

75 mm danh định, miễn là dung lượng xả của van nhỏ nhất không được thấp hơn 50% của dung lượng xả của van lớn nhất hoặc 25% tổng dung lượng xả được yêu cầu.

8.4.4 Điều khiển tự động

Điều khiển bằng van tự động hoặc điều khiển gián tiếp khác của các van an toàn không được phép là bộ phận của hệ thống van xả áp được yêu cầu và góp phần vào dung lượng xả được yêu cầu trừ khi:

- a) Thiết kế này được chấp nhận bởi người mua và người kiểm tra;
- b) Môi chất được xả là hơi sạch;
- c) Thiết kế sao cho van chính sẽ mở tự động tại áp suất không vượt quá áp suất cài đặt và sẽ xả toàn bộ công suất của nó nếu một số bộ phận thiết yếu của hệ tự động hoặc thiết bị phụ trợ không hoạt động được, hoặc van hoàn chỉnh được thiết kế để có các đặc tính tin cậy đạt tới các tính năng của kiểu hệ thống trên.

8.4.5 Cơ cấu làm nhẹ

Cơ cấu làm nhẹ phải được gắn vào các van xả áp an toàn sử dụng với hơi nước, không khí và các môi chất có thể làm kẹt đĩa van vào mặt tựa nhưng không tạo ra nguy hiểm khi được giải phóng (ví dụ, rò rỉ môi chất được ngăn ngừa tất cả mọi chỗ, trừ khi rò rỉ qua ống xả tới vị trí an toàn).

Cơ cấu làm nhẹ phải tác dụng sao cho đĩa có thể được nâng lên khỏi mặt tựa một cách chắc chắn khi van chịu áp suất cài đặt trừ đi 690 kPa, hoặc chịu 75% áp suất cài đặt, chọn theo giá trị cao hơn.

8.4.6 Ảnh hưởng nhiệt và tạo kết dính

Thiết kế các van xả áp an toàn và lựa chọn các vật liệu sản xuất chúng phải xem xét đến ảnh hưởng có thể của sự giãn nở và co ngót khác nhau, khả năng đóng băng các bộ phận bên ngoài trong quá trình xả và sự tạo kết dính hoặc đóng cặn. Các van với các đĩa phẳng không có dẫn hướng để phải được sử dụng khi tạo kết dính hoặc đóng cặn có thể xảy ra bên trong. Lò xo van phải được bảo vệ bởi chèn tét phù hợp khi có khả năng xảy ra ăn mòn hoặc kẹt do các sản phẩm được xả.

8.4.7 Thoát chất lỏng

Khi chất lỏng có khả năng đóng ở phía xả của đĩa van xả an toàn, thì van phải được lắp đường thoát chất lỏng tại điểm thấp nhất nơi chất lỏng có thể đọng lại.

8.4.8 Độ kín khí không rò hơi

Đối với các chất lỏng độc hoặc dễ cháy, van xả và van an toàn phải đáp ứng các yêu cầu về độ kín khí không rỉ tại những nơi theo yêu cầu của người mua.

8.5 Đĩa nổ và các thiết bị xả áp an toàn không có khả năng đóng lại khác

8.5.1 Ứng dụng

Đĩa nổ hoặc sự kết hợp của đĩa nổ và các thiết bị xả áp an toàn khác (xem 8.3) được khuyến nghị cho các điều kiện dưới đây:

- (a) Khi sự tăng áp suất có thể là quá nhanh tương tự như cháy hoặc nổ.

- (b) Khi sự rò rỉ dù một ít chất lỏng cũng không cho phép trong quá trình hoạt động bình thường, ví dụ với vật liệu có giá trị hoặc độc tính cao.
- (c) Khi các điều kiện làm việc có thể kéo theo sự đóng cặn nặng hoặc tạo kết dính tới mức có thể làm cho van xả áp an toàn không hoạt động.

Khi hệ thống có chịu áp suất xung, áp suất ngược, ăn mòn hoặc nhiệt độ cao, đĩa nổ phải được sử dụng với sự thận trọng. Cũng cần có khoảng cách đáng kể giữa áp suất làm việc tối đa và áp suất nổ của đĩa nổ (xem 8.7.2).

CHÚ THÍCH: Lý lịch của đĩa nổ phải được giữ bởi người sử dụng cho mỗi bình được bảo vệ bởi đĩa nổ. Lý lịch cần gắn điều kiện làm việc mà tại đó bình hoạt động với số và chữ sẽ ri được đóng trên đĩa hoặc được đóng trên vỏ đĩa.

8.5.2 Thiết kế, sản xuất, thử nghiệm và ghi nhãn

Thiết kế, sản xuất, thử nghiệm và ghi nhãn của đĩa nổ phải tuân theo TCVN 7915 (ISO 4126).

8.5.3 Đĩa đặt giữa van xả áp và bình

Đĩa nổ có thể được lắp đặt giữa van xả áp an toàn chịu tải bằng lò xo và bình, với điều kiện:

- a) Van đó có dư dung lượng để đáp ứng các yêu cầu của 8.6;
- b) Áp suất tối đa của dải mà tại đó đĩa được thiết kế để nổ không vượt quá áp suất thiết kế của bình;
- c) Dung lượng xả của đĩa nổ sau khi phá vỡ không nhỏ hơn dung lượng của van liên kết;
- d) Diện tích mở của đĩa nổ sau khi phá vỡ không nhỏ hơn diện tích đầu vào của van;
- e) Sau khi nổ không có khả năng làm nhiễu đến hoạt động thích đáng của van; và
- f) Trên đoạn giữa đĩa nổ và van phải được lắp áp kế, van thử, đường thông hơi, hoặc bộ chỉ thị phù hợp khác để phát hiện sự rò rỉ hoặc phá vỡ của đĩa.

CHÚ THÍCH: người sử dụng được cảnh báo rằng đĩa nổ không nổ tại áp suất thiết kế của nó hoặc có thể không hoạt động khi bị cong ngược nếu áp lực ngược tạo ra trong khoảng trống giữa đĩa và van xả, ví dụ khi chỗ rò phát triển trong đĩa do ăn mòn hoặc nguyên nhân khác.

8.5.4 Đĩa đặt ở phía xả của van xả áp an toàn (xem chú thích 2)

Đĩa nổ nằm nối tiếp với van xả áp an toàn có thể được sử dụng để giảm thiểu sự thất thoát do rò rỉ qua van của các môi chất nguy hiểm, và khi đặt đĩa nổ đứng một mình hoặc đặt tại phía đầu vào của van an toàn. Khoảng cách giữa van và đĩa phải là nhỏ nhất có thể.

Đĩa nổ có thể được lắp đặt trên đầu ra của van xả áp an toàn chịu tải bằng lò xo được mở bởi tác động trực tiếp của áp suất trong bình, với điều kiện:

- a) Van thuộc kiểu sẽ mở tại áp suất cài đặt của nó bất chấp áp suất ngược (xem chú thích 1);
- b) Cửa thông hơi của van được đặt giữa đĩa van và đĩa chặn sức nổ để cho phép thông hơi tới vị trí an toàn;
- c) Van có dư dung lượng để đáp ứng các yêu cầu của 8.6;

- d) Áp suất tối đa của dải mà đĩa được thiết kế để nổ không vượt quá áp suất thiết kế của bình (xem thêm mục (k)).
- e) Dung lượng xả của đĩa nổ sau khi nổ không nhỏ hơn dung lượng của van liên kết, và diện tích mở qua đĩa sau khi phá vỡ không nhỏ hơn diện tích đầu ra của van;
- f) Đường ống ngoài đĩa nổ không thể bị tắc bởi đĩa nổ hoặc các mảnh vỡ;
- g) Tất cả bộ phận của van và các mối nối chịu ứng suất do áp suất từ bình và tất cả các phụ kiện lắp tới đĩa nổ được thiết kế không nhỏ hơn áp suất hoạt động tối đa của bình;
- h) Mọi sự rò rỉ nhỏ hoặc dòng chảy lớn hơn qua chỗ vỡ trong cơ chế hoạt động có thể gây ra áp suất ngược được tích lũy trong các khoảng không gian trong van (trừ đoạn giữa đĩa nổ và phía xả của van xả áp an toàn) đến mức cản trở không cho van xả an toàn mở tại nhiệt độ thiết lập của nó, phải được xả một cách thích hợp và an toàn ra không khí qua lỗ thông hơi;
- i) Môi chất chứa trong bình là môi chất sạch, không có các chất tạo kết dính hay gây tắc, để các chất cặn trong khoảng trống giữa van và các đĩa nổ (hoặc trong mọi đầu ra khác có thể có) không gây tắc đầu ra;
- j) Việc lắp đặt được chấp nhận bởi các bên liên quan;
- k) Áp suất nổ tại nhiệt độ khí quyển không vượt quá áp suất hoạt động tối đa của bình tại nhiệt độ đó.

CHÚ THÍCH:

- 1 Người sử dụng được cảnh báo rằng van xả áp an toàn chịu tải bằng lò xo thông thường sẽ không mở tại áp suất cài đặt của nó, nếu áp suất ngược xuất hiện trong khoảng trống giữa van và đĩa nổ. Yêu cầu có van xả áp an toàn được thiết kế một cách đặc biệt, như van kiểu màng hoặc van được gắn hộp xếp trên đĩa.
- 2 Người sử dụng được cảnh báo rằng việc thay thế đĩa chặn sức nổ trên đầu ra của van xả áp an toàn có thể có một số nguy hiểm, nếu thay đĩa mà trước tiên không giảm áp suất trong bình, đặc biệt khi các vật chứa nguy hiểm có thể được xả ra.

8.5.5 Các thiết bị xả áp không có khả năng đóng lại khác

Các thiết bị này phải tuân theo các yêu cầu tương tự như cho đĩa nổ và phải:

- (a) được mở hoàn toàn tại áp suất cài đặt;
- (b) có dung sai áp suất cài đặt không lớn hơn $\pm 5\%$;
- (c) bị hạn chế nhiệt độ hoạt động từ -30°C tới 150°C đối với các có cấu chốt cong;
- (d) có dung lượng xả được tính toán dựa trên diện tích xả tối thiểu và hệ số xả không lớn hơn 0,62, trừ khi giá trị cao hơn được kiểm chứng bởi các thử nghiệm thích hợp và
- (e) được bảo vệ một cách phù hợp khỏi bị làm bẩn hoặc can thiệp từ bên ngoài.

8.6 Dung lượng xả cần thiết của các thiết bị xả áp an toàn

8.6.1 Dung lượng tổng

Dung lượng tổng của các thiết bị xả áp an toàn kết nối tới bình hoặc hệ thống bình để xả môi chất phải đủ để cho phép xả khối lượng tối đa có thể được tạo ra bởi thiết bị hoặc được cung cấp tới thiết bị mà không làm tăng áp suất đến giá trị lớn hơn giới hạn tối đa được chỉ định bởi 8.2.1 và 8.2.2. (xem 8.2.1(a) về dung lượng xả cần thiết của thiết bị xả áp được cài đặt thấp nhất.)

8.6.2 Dung lượng tổng cho các điều kiện cháy

8.6.2.1 Quy định chung

Các thiết bị xả được yêu cầu bởi 8.2.2 để bảo vệ chống lại cháy hoặc nguồn nhiệt ngoài khác, phải có dung lượng xả đủ để ngăn không cho áp suất tăng hơn 121% áp suất thiết kế của bình. Dung lượng xả phải được xác định theo 8.6.2.3 hoặc 8.6.2.4. Xem phụ lục I.

8.6.2.2 Ký hiệu

Các ký hiệu dưới đây được dùng trong phần này:

A_e Diện tích ngoài của bình cạnh diện tích có thể tưới nước tối đa nằm dưới 7,5 m (chiều cao) trên bất kỳ nguồn lửa hoặc nguồn nhiệt khá lớn nào, tính theo mét vuông, có thể được tính như sau:

(a) Đối với bình hình trụ với đáy hình cầu:

π x chiều dài tổng x đường kính ngoài

(b) Đối với bình hình trụ với các đáy hình elip theo tỷ lệ 2 : 1 và đáy chỏm cầu :

π x (chiều dài tổng cộng + 0,19 đường kính ngoài) x đường kính ngoài

(c) Đối với các bình hình cầu:

π (đường kính ngoài)².

CHÚ THÍCH: nguồn cháy hoặc nguồn nhiệt thường quy về cốt nền, nhưng có thể tại bất cứ cốt nào mà tại đó nguồn lửa khá lớn có thể được duy trì liên tục.

C hằng số cho khí

$$= 3,948 \left[k \left[\frac{2}{k+1} \right]^{(k+1)/(k-1)} \right]^{1/2}$$

Trong đó 3.948 = [3600 (đổi từ giờ sang giây) x 0,1 (đổi từ bar sang MPa)]/ R^{0.5}

C_w = nhiệt dung riêng trên đơn vị thể tích của thành bình, tính theo kJ/m³K

= 2425 đối với nhôm

= 3550 đối với thép

= 3970 đối với kền

= 3430 đối với đồng

F = hệ số bảo ôn

Dưới đây là các giá trị tối thiểu được khuyến nghị của F , nhưng có thể yêu cầu điều chỉnh khi có các điều kiện đặc biệt:

Đối với bình trần không được bọc cách nhiệt..... 1,0

Đối với các bình được bọc cách nhiệt có độ dẫn nhiệt với độ chênh nhiệt độ 889 °K bằng:

22,7 W/m²K 0,3

11,4 W/m²K 0,15

5,7 W/m²K 0,075

Đối với các bình chôn dưới mặt đất 0

Đối với các bình trên mặt đất được đắp đất 0,03

Đối với các trần được tưới nước 1,0

Đối với các bình được bọc cách nhiệt bằng chân không có khả năng vận chuyển, khi thân ngoài sẽ giữ nguyên vị trí với nhiệt độ 650°C
0,0132U

Trong đó

U = Độ dẫn nhiệt tổng của vật liệu bảo ôn bình, tính bằng W/m²K, khi chứa đầy hàng hoá thể khí hoặc không khí tại áp suất khí quyển, chọn theo giá trị nào lớn hơn. Giá trị của U phải tính đến mọi dòng nhiệt đi qua ống nối và giá đỡ.

Đối với các bình được bọc cách nhiệt bằng bọt có khả năng vận chuyển, khi bọt sẽ giữ nguyên vị trí với nhiệt độ 650°C 0,1 + 0,01188U

Trong đó

U Độ dẫn nhiệt tổng của lớp bảo ôn bọt, tính bằng W/m²K, giả thiết rằng lớp bảo ôn này đã mất 25 mm độ dày và được chứa đầy bởi hàng hoá thể khí hoặc không khí tại áp suất khí quyển, chọn giá trị nào cho độ dẫn nhiệt lớn hơn. Giá trị của U phải tính đến mọi dòng nhiệt qua ống nối và giá đỡ.

CHÚ THÍCH: hệ số này dựa trên giả thiết rằng tất cả bảo ôn đã được dỡ bỏ trên 10% diện tích tổng bề mặt bình.

Ứng suất thiết kế của thành bình tại nhiệt độ thiết kế (từ Bảng 3.3.1), tính bằng megapascal;

k Số mũ thuộc đẳng entropi (tỉ số của các nhiệt dung riêng đối với thể tích và áp suất không đổi) đối với khí, $\frac{C_p}{C_v}$

L Nhiệt ẩn hóa hơi của các vật chứa trong bình, tính bằng Jun trên kilôgam (J/kg);

M Trọng lượng phân tử của môi chất chứa, tính bằng kg/kmol

m Khối lượng tối đa của khí trong bình, tính bằng kilôgam ;

\dot{m} Dòng khí ban đầu khi thiết bị xả mở tại điều kiện xả, tính bằng kg/s

\dot{m}_p Luồng khí tối đa từ nhà máy và máy nén vào bình, tính bằng kg/s

p Áp suất thiết kế bình, tính bằng megapascal;

Q_a Dung lượng hơi tổng cần thiết nhỏ nhất của các thiết bị xả, tính bằng m^3/s của không khí tại 15°C và 101,5 kPa (tuyệt đối)

R Hằng số khí lý tưởng

$$= 8314 \text{ J/kmol.K}$$

T Nhiệt độ thiết kế, tính bằng K

T_0 Nhiệt độ làm việc tối thiểu tại áp suất thiết kế, tính bằng K

T_r Nhiệt độ xả, tính bằng K

bằng nhiệt độ tương ứng với $1,21p + 0,1 \text{ MPa}$ (tuyệt đối) trên đường bão hoà hơi đối với các bình chứa chất lỏng hoặc khí hoá lỏng

bằng nhiệt độ xả của bất kỳ thiết bị xả nhiệt độ nào đối với các bình chứa khí, mà phải không vượt quá nhiệt độ tương ứng với $\frac{Z}{1,21} \cdot f$ (được sử dụng trong thiết kế này) trên đường cong f theo T

hoặc trên đường cong của 1/1,3 độ bền kéo rã (trong 2 h) theo T , như được thoả thuận giữa các bên quan tâm

t Độ dày thành bình bị ăn mòn, tính bằng milimét;

Y_i, Y_p Hằng số xả, tính bằng s^{-1}

$$Y_i = 110\,000 / C_w t T_r$$

$$Y_p = 10\,000 / C_w t T_0$$

Z Hệ số nén của khí hoặc hơi nước tại các điều kiện xả

n Hệ số bền mối hàn

8.6.2.3 Xả khí cháy của các bình chứa chất lỏng hoặc khí hoá lỏng

Định mức xả tổng tối thiểu của các thiết bị xả phải là:

$$\dot{m} = \frac{7,2 \times 10^4 F A_c^{0,82}}{L} \quad \dots 8.6.2.3 (1)$$

Khi hệ thống thoát nằm thấp dưới bình để tránh tích tụ một lượng lớn môi chất dễ cháy và các yếu tố khác tại hiện trường hạn chế cường độ hoặc khả năng tiếp cận của lửa, thì dung lượng van xả cho các bình cố định được xác định bởi công thức trên có thể được giảm tới 40%.

Do đó dung lượng xả tổng tối thiểu của các thiết bị xả phải là:

$$Q_a = 41,44 \frac{m}{C} \left[\frac{T_r Z}{M} \right]^{1/2} \quad \dots 8.6.2.3 (2)$$

8.6.2.4 Xả khí cháy của các bình chứa khí hoặc hơi

Đối với các bình chứa khí hoặc hơi trên điểm sôi của nó dưới các điều kiện cháy, thì chỉ với thiết bị xả áp an toàn không thể luôn ngăn ngừa được sự biến dạng quá mức hoặc bị mất khả năng ngăn chặn. Sự quá nhiệt có thể làm yếu thành bình đủ để gây ra méo hoặc nứt bình trước khi hoặc trong khi thiết bị xả hoạt động.

Các trường hợp dưới đây cần được xem xét:

a) Không bảo vệ : Bảo vệ cháy không được yêu cầu trên các bình:

- (i) Mà vị trí của bình làm cho nó không thể hứng chịu dòng nhiệt ngẫu nhiên vượt quá 10 kW/m²;
- (ii) Mà không đặt ra bất kỳ rủi ro thêm nào khác do mất khả năng ngăn chặn (ví dụ không loại bỏ được lượng lớn dung dịch độc hại hoặc dễ cháy);
- (iii) bình được bọc cách nhiệt có độ dẫn nhiệt lớp bảo ôn nhỏ hơn 20 W/m²K tại 800°C; hoặc
- (iv) mà đã chỉ ra từ kinh nghiệm hoặc các thử nghiệm là chống cháy một cách phù hợp.

b) Bảo vệ quá nhiệt độ : Các bình yêu cầu bảo vệ cháy phải được bảo vệ bởi các thiết bị xả áp nhạy cảm với áp suất và nhiệt độ hoặc tuân theo 8.12.

Các thiết bị xả nhạy cảm với nhiệt độ phải được định cỡ sao cho dòng thoát ban đầu dưới các điều kiện cháy ít nhất là:

$$\dot{m} = m Y_r + \dot{m}_p \quad \dots 8.6.2.4(1)$$

Các thiết bị xả nhạy cảm với nhiệt độ này có thể có dạng các phân tử nấu chảy được mà nóng chảy tại hoặc dưới T_r , hoặc các van được khởi động bởi các cảm biến nhiệt độ, ví dụ như các cặp nhiệt đặt nhiệt độ tại T_r hoặc các gioăng và đệm kín mà rò rỉ khi tiếp xúc với lửa. Trong bất kỳ trường hợp nào, thiết kế các thiết bị xả nhạy cảm nhiệt độ như vậy phải có các đặc tính dưới đây:

- (i) Vị trí, số lượng và phân bố các bộ cảm biến quanh bình phải cho phép phát hiện sớm nhiệt độ cao của thành để ngăn chặn sự suy yếu của thành do nhiệt.

- (ii) Đối với các van xả được khởi động bằng nhiệt độ (nghĩa là không phải bằng các phần tử nóng chảy), các thành phần của hệ thống xả tiếp xúc với lửa phải có khả năng chịu lửa tối thiểu là 30 min.

c) Bảo vệ quá áp : Các thiết bị bảo vệ quá áp phải được định cỡ sao cho dòng thoát ban đầu ít nhất là:

$$m' = mY_p + m'_p \quad \dots 8.6.2.4(2)$$

Bảo vệ này được thực hiện bởi các thiết bị xả áp truyền thống.

d) Lựa chọn khác : Với lựa chọn khác với (b) và (c), phương pháp trong ANSI/API RP 520 có thể được sử dụng.

8.6.3 Dung lượng cho ống nổ

Khi một bình được lắp giàn ống xoắn cấp nhiệt hoặc phần tử khác mà sự hỏng hóc của chúng có thể làm tăng áp suất bình thường của môi chất trong bình, ví dụ trong các bộ trao đổi nhiệt, bộ cấp nhiệt và bộ bay hơi, và áp suất thiết kế thân bình thấp hơn áp suất thiết kế của các phần tử đó, dung lượng xả của thiết bị xả áp an toàn phải phù hợp để hạn chế sự tăng áp suất trong thân bình trong trường hợp hỏng hóc như vậy.

Các bình được điền đầy chất lỏng trong cả thân và ống, và chúng có thể chịu tải trọng va đập trong trường hợp hỏng ống, thì phải lắp đĩa nổ hoặc thiết bị tương tự có kích thước được xác định bởi công thức 8.6.3(1). Đĩa nổ như vậy phải là thiết bị thêm vào, ngoài các thiết bị xả áp an toàn được yêu cầu khác.

$$A = 2a \left(\frac{P_t - P_v}{P_v} \right)^{1/2} \quad \dots 8.6.3(1)$$

Trong đó:

- A Diện tích hiệu dụng tối thiểu của đĩa nổ, tính bằng milimét vuông ;
- a Diện tích trong lòng của một ống hoặc của đường ống dẫn vào các ống, hoặc của bất kỳ lỗ tiết lưu nào được gắn trên đầu vào, chọn theo giá trị nào nhỏ nhất, tính bằng milimét vuông ;
- P_t Áp suất thiết kế của ống, tính bằng megapascal;
- P_v Áp suất thiết kế của thân bình, tính bằng megapascal;

Đối với các bình khác bao gồm thiết bị bay hơi và các bình tương tự, các van an toàn phải có dung lượng xả đủ để giới hạn áp suất tại điều kiện hoạt động bình thường và phải có tổng diện tích xả hiệu dụng tối thiểu được xác định bởi công thức dưới đây:

$$A = \frac{2a}{1,10} \left(\frac{P_t + 0,1}{P_v + 0,1} \right) \quad \dots 8.6.3(2)$$

Trong đó

$A =$ tổng diện tích xả hiệu dụng tối thiểu của các van an toàn, tính bằng milimét vuông.

Khi lỗ tiết lưu được gắn vào để giới hạn dòng mà thiết bị xả áp an toàn được yêu cầu phải xả, thì nó phải được cấu tạo từ vật liệu chống ăn mòn và phải có đường tiết lưu ít nhất là 6 mm.

8.6.4 Dung lượng xả cho calorifier và các bình tương tự

Dung lượng của các van xả an toàn cho các bình này phải được dựa trên đầu ra của bộ cấp nhiệt do người chế tạo định mức và phải ít nhất bằng lưu lượng hơi nước tối đa có khả năng phát sinh tại 110% áp suất thiết kế. Dung lượng xả cần thiết tối thiểu có thể được xác định theo công thức dưới đây:

$$\text{Công suất, kg/h} = 5,4 \times 10^6 \frac{R \left(\frac{T_1 - T_2}{T_1 - T_3} \right)}{L} \quad \dots 8.6.4$$

Trong đó:

$R =$ công suất định mức, tính bằng kW

$L =$ nhiệt ẩn của hơi nước tại 1,10 lần áp suất cài đặt, tính bằng J/kg

$T_1 =$ nhiệt độ hơi nước thiết kế trong các ống, tính bằng độ C

$T_2 =$ nhiệt độ hơi nước bão hoà tại 1,10 lần áp suất cài đặt, tính bằng độ C

$T_3 =$ nhiệt độ nước thiết kế trong thân bình, tính bằng độ C

Đối với các bình sử dụng các môi chất không phải nước, hoặc hơi nước, thì dung lượng của các thiết bị xả phải được dựa trên các nguyên tắc tương tự.

8.6.5 Dung lượng chứng nhận của các van xả và van an toàn

Dung lượng của các van xả và van an toàn được lựa chọn để đáp ứng các yêu cầu của phần này (8.6) phải là dung lượng được chứng nhận theo AS 1271, được điều chỉnh phù hợp với môi chất cụ thể liên quan, sử dụng dữ liệu trong AS 1271.

8.6.6 Dung lượng xả chất lỏng của các thiết bị xả áp an toàn

Dung lượng của các thiết bị xả áp để xả chất lỏng, được lựa chọn để đáp ứng các yêu cầu của phần này, có thể là dung lượng do người chế tạo định mức được xác định theo AS 1271 được điều chỉnh để phù hợp với môi chất cụ thể liên quan.

8.6.7 Dung lượng cho bình được làm lạnh hoặc được cách nhiệt bằng chân không

Dung lượng của các thiết bị xả an toàn cho các bình được làm lạnh, được bọc cách nhiệt và được cách nhiệt bằng chân không phải cung cấp dung lượng thông hơi thích hợp để đáp ứng các yêu cầu của 8.6.1 và 8.6.2 trên cơ sở là các hệ thống làm lạnh bị hỏng, hoặc khoảng không cách nhiệt bị bão hoà bởi môi chất chứa trong bình hoặc bởi không khí tại áp suất khí quyển.

8.7 Cài đặt áp suất của các thiết bị xả áp an toàn

8.7.1 Van xả áp an toàn

Khi van xả áp an toàn được gắn vào bình, thì ít nhất một van phải được cài đặt để xả tại hoặc dưới mức áp suất thiết kế của bình, trừ khi được phép bởi 8.7.3. Bất kỳ van bổ sung nào khác được lắp vào có thể được cài đặt để xả tại áp suất không vượt quá 105% áp suất thiết kế miễn là tổng dung lượng của van tuân thủ 8.6.1. (xem 3.2.1.1 về độ chênh lệch giữa áp suất cài đặt và áp suất làm việc tối đa)

8.7.2 Đĩa nổ

Các đĩa nổ được gắn vào vị trí của các van xả áp an toàn hoặc nối tiếp với các van xả áp an toàn, phải có áp suất nổ định mức sao cho sự vỡ đĩa sẽ xảy ra tại áp suất không vượt quá áp suất thiết kế của bình tại nhiệt độ hoạt động (xem 3.2.1.1).

Khi đĩa chặn sức nổ được gắn song song với van xả để bảo vệ bình khỏi nguy cơ nổ và không được yêu cầu để đóng góp vào dung lượng xả tổng cần thiết, thì đĩa này có thể có áp suất nổ tối đa tại nhiệt độ khí quyển (nghĩa là áp suất nổ được xác định cộng với dung sai dương) không lớn hơn áp suất thử thủy lực chuẩn của bình.

8.7.3 Các thiết bị xả áp an toàn trong các điều kiện cháy

Các thiết bị xả áp an toàn được phép bởi 8.2.2 trước hết đóng vai trò bảo vệ chống quá áp do bị tiếp xúc với lửa hoặc nguồn nhiệt bên ngoài không mong đợi khác phải được cài đặt để mở tại áp suất không vượt quá 110% áp suất thiết kế của bình trừ khi có chỉ định khác bởi tiêu chuẩn áp dụng.

Nếu thiết bị như vậy được sử dụng để đáp ứng các yêu cầu của cả 8.2.1 và 8.2.2, nó phải được cài đặt để mở theo 8.7.1.

8.7.4 Áp suất ngược thêm vào

Áp suất mà tại đó thiết bị xả an toàn được cài đặt để mở phải tính đến ảnh hưởng của áp suất ngược thêm vào.

8.7.5 Áp suất cài đặt tối thiểu

Khi các bình chứa các vật liệu dễ cháy hay độc có thể gây ra nguy hiểm trong trường hợp thông hơi của các thiết bị an toàn, áp suất cài đặt của các thiết bị an toàn phải là cao nhất có thể như được cho phép trong phần này.

8.8 Lắp đặt các thiết bị xả áp an toàn

8.8.1 Các van an toàn và các thiết bị không có khả năng đóng lại

Các van an toàn, đĩa nổ và các thiết bị xả không có khả năng đóng lại khác phải được kết nối vào bình trong khoảng chứa hơi phía trên bất kỳ chất lỏng được chứa nào, hoặc vào đường ống được kết nối tới khoảng chứa hơi trong bình cần được bảo vệ. Các van an toàn phải được gắn với trục van thẳng đứng và hướng lên phía trên, riêng đối với các van có đường kính lỗ thoát định mức không

vượt quá 32mm có thể sử dụng các tư thế khác của trục, miễn là việc lắp đặt tuân thủ khuyến nghị của người chế tạo van. Với các bình chứa chất lỏng nhớt, phải đặc biệt chú ý để đặt van an toàn trong tư thế mà việc tiếp xúc với chất lỏng đó không ngăn cản van làm việc một cách thỏa đáng.

8.8.2 Van xả

Các van xả làm việc với chất lỏng phải được kết nối dưới mức chất lỏng hoạt động bình thường.

8.8.3 Kết nối đầu vào

Kết nối giữa thiết bị xả và bình phải là ngắn nhất có thể, phải có diện tích lỗ thoát ít nhất bằng với diện tích của đầu vào thiết bị xả, và không được giảm dung lượng xả của thiết bị xả dưới dung lượng được yêu cầu cho bình. Khi thiết bị xả không gắn với bình, thì phải tính đến sự giảm áp suất từ bình tới lỗ tiết lưu của thiết bị xả và phải bố trí sao cho sự giảm áp suất không vượt quá 3% áp suất cài đặt dựa trên lưu lượng thực tế của van, miễn là thiết bị đó phải là loại có thể ngăn ngừa khả năng mở và đóng nhanh.

Lỗ khoét trên thành bình phải được thiết kế để cung cấp dòng chảy trực tiếp và thông suốt giữa bình và thiết bị xả áp an toàn. Vẽ tròn các cạnh của đường vào sẽ giúp hạn chế sự giảm áp suất tới thiết bị.

Khi hai hay nhiều thiết bị xả áp an toàn được yêu cầu đặt trên một đầu nối, thì diện tích mặt cắt trong của kết nối này phải ít nhất bằng các diện tích kết hợp của đầu vào các thiết bị xả được kết nối tới nó, và trong tất cả các trường hợp phải đủ để không làm hạn chế dòng chảy kết hợp của các thiết bị được gắn vào.

Kết nối đầu vào phải được bố trí để ngăn ngừa sự tích tụ các tạp chất hoặc chất lỏng tại đầu vào của thiết bị xả, và cần được đặt tại nơi mà dòng không vượt quá sự chảy rối.

Không được kết nối nào giữa bình và thiết bị xả của nó (trừ các kết nối sẽ không sinh ra dòng chảy, chẳng hạn như nối áp kế).

8.8.4 Van chặn giữa thiết bị xả an toàn và bình

Trừ khi việc lắp đặt tuân thủ các yêu cầu của hoặc (a) hoặc (b), không được có phương tiện cách ly nào giữa bình và thiết bị xả áp an toàn.

a) Khi cần cách ly để kiểm tra hoặc bảo dưỡng định kỳ thiết bị xả gắn trên bình phải hoạt động liên tục, thì bình có thể được lắp một dãy các thiết bị xả áp an toàn và các van cách ly được liên kết nối bằng cơ khí sao cho dung lượng của các thiết bị xả vẫn đang làm việc không bị giảm trong bất kỳ điều kiện nào dưới giá trị được yêu cầu bởi 8.2.1 và 8.2.2. Bất kỳ van cách ly nào như vậy phải có kiểu đóng mở hoàn toàn với diện tích không nhỏ hơn diện tích đầu vào của thiết bị xả liên kết của nó, và phải có kiểu và được đặt sao cho cơ cấu làm kín (ví dụ đĩa van) không thể tuột ra một cách tình cờ và chặn kết nối giữa bình và thiết bị xả.

Khi có thoả thuận giữa các bên liên quan, một quy trình khoá van bởi người có trách nhiệm có thể được sử dụng như là một cách khác thay cho liên kết nối bằng cơ khí. Mỗi van cách ly phải có khả năng được chốt và niêm phong ở vị trí mở.

b) Khi việc tăng áp của bình có thể khởi tạo chỉ từ nguồn bên ngoài, van cách ly có thể được gắn giữa bình và thiết bị xả, miễn là chính van đó đồng thời cách ly bình khỏi các phương tiện tăng áp, và có một thiết bị phù hợp để bảo vệ chống lại quá áp trong trường hợp cháy (xem 8.6.2) được gắn trực tiếp vào bình mà không cần bất kỳ phương tiện cách ly nào.

8.9 Xả từ các thiết bị xả áp an toàn

8.9.1 Xả an toàn

Xả từ thiết bị xả áp an toàn phải được thực hiện theo cách để ngăn chặn nguy hiểm với người, phá hoại đối với thiết bị và môi trường và tốt nhất là đặt ở nơi có thể nhìn thấy việc xả đó. Cho phép xả vào các hệ thống áp suất thấp hơn, với điều kiện hệ thống tiếp nhận có thể chấp nhận tải bổ sung mà không gây ra áp suất ngược không được chấp nhận.

8.9.2 Xả ra khí quyển

Trừ khi có chỉ định khác được cung cấp trong quy chuẩn áp dụng liên qua, các môi chất độc hoặc dễ cháy (khi được đồng thuận giữa các bên liên quan và cơ quan có thẩm quyền liên quan) và các môi chất khác có thể được xả từ bình cố định ra khí quyển, miễn là chỗ xả đó ở bên ngoài và cách xa các tòa nhà, tốt nhất là xả qua các ống thẳng đứng có độ cao ít nhất là 2 m bên trên bình hoặc nhà xưởng mà bình được lắp đặt. Tất cả các thiết bị xả phải được bố trí để sự xả không tác động tới bình và hiệu ứng làm lạnh phải không cản trở hoạt động hiệu quả của thiết bị, ví dụ các bình chứa cacbon dioxide hoặc nitrous oxide.

8.9.3 Các đường ống xả

Các đường ống xả từ van xả áp an toàn phải được định cỡ theo AS 4041, sao cho, dưới các điều kiện xả tối đa, việc tạo ra áp suất ngược tại đầu ra của van (do xả) không làm giảm khả năng xả của van dưới mức cần thiết để bảo vệ bình.

Đường kính trong của ống xả phải không nhỏ hơn đường kính lỗ thoát tại đầu ra của thiết bị xả an toàn.

Đường ống xả phải chạy trực tiếp, nếu có thể, tới điểm xả cuối cùng.

Các đường ống xả phải được đỡ một cách độc lập và thích hợp để ngăn cản sự truyền các lực do khối lượng của ống, phản lực xả và biến dạng do giãn nở nhiệt. Các lực tác dụng lên van xả hoặc van an toàn nên được giữ ở mức tối thiểu dưới tất cả các điều kiện hoạt động.

8.9.4 Các đường ống xả chung

Khi không thể cung cấp cho mỗi thiết bị xả áp an toàn một đường ống xả riêng biệt, thì có thể sử dụng một đường ống đào thải chung cho một số thiết bị đó trên một hoặc nhiều bình theo sự thoả

thuận giữa các bên liên quan. Trong cách lắp đặt này, khi cần thiết phải lắp các van chặn để cho phép bảo dưỡng van xả:

- a) Van hoặc cụm van phải được kết nối tới đầu ra của van xả áp, và cụm van phải được thiết kế để nối đầu ra của van với khí quyển khi ngắt đầu ra khỏi đường ống xả chung và ngược lại; và
- b) Van hoặc cụm van được đề cập đến trong phần (a) phải đáp ứng các yêu cầu của 8.8.4.

Kích thước của đường ống xả chung phục vụ hai hay nhiều thiết bị xả áp an toàn cần được xả đồng thời, phải đảm bảo rằng tổng dung lượng xả được yêu cầu có thể đạt được. Tổng diện tích đường ống phải ít nhất bằng tổng diện tích đầu ra của chúng, với dự phòng thích đáng cho sự giảm áp suất trong các đoạn phía ra. Nên xem xét các van xả áp an toàn được thiết kế đặc biệt để sử dụng với áp suất ngược cao hoặc biến thiên.

8.9.5 Thoát nước

Ngoài các yêu cầu của 8.4.7, các đường ống xả phải được thiết kế để dễ dàng thoát nước hoặc phải được lắp đường thoát mở để không cho chất lỏng tích tụ ở phía xả của thiết bị đó. Cần đề phòng để ngăn nước mưa đi vào từ các đường ống xả đứng.

8.9.6 Sự thông hơi của nắp van và van điều khiển tự động

Sự thông hơi tại nắp của van được yêu cầu thông hơi, và của các van điều khiển tự động, cũng phải tuân thủ các yêu cầu trên. Cần chú ý khi thiết kế đường ống thông hơi để tránh bất kỳ khả năng gây áp suất ngược lên hệ tự động (pilot).

8.9.7 Tiếng ồn

Việc xả từ các thiết bị xả áp an toàn có thể tạo ra tiếng ồn quá mức. Tùy thuộc vào tần số, khoảng thời gian xả và vị trí, các bộ giảm thanh có thể cần được gắn vào các đường ống xả. Cần lưu ý để đảm bảo rằng chúng không tạo ra sự tắc nghẽn hoặc giảm áp quá mức ở phía ra.

8.10 Thiết bị xả chân không

8.10.1 Ứng dụng

Khi có thể xảy ra áp suất thấp hơn áp suất khí quyển (bao gồm áp suất bị giảm do làm lạnh môi chất trong bình) và bình không có khả năng chịu các điều kiện như vậy, thiết bị xả chân không phải được lắp để ngăn ngừa biến dạng bình.

8.10.1 Thiết kế, chế tạo, kiểm tra và ghi nhãn

Thiết kế, chế tạo, kiểm tra và ghi nhãn các thiết bị xả chân không phải tuân theo các yêu cầu chung của AS 1271.

8.10.3 Dung lượng yêu cầu và cài đặt

Dung lượng và cài đặt các thiết bị xả chân không phải phù hợp để cung cấp mức cần thiết của dòng khí, để áp suất tuyệt đối phải không nằm dưới giá trị mà bình được thiết kế.

8.10.4 Lắp đặt

Thiết bị xả chân không được lắp đặt giống như cách lắp đặt thiết bị xả áp an toàn (xem 8.8 và 8.9), được sửa đổi phù hợp cho các điều kiện chân không.

Cần quan tâm đặc biệt trong thiết kế và lắp đặt đầu vào không khí tới thiết bị đó để ngăn ngừa khả năng bị chặn.

8.11 Nút nóng chảy

8.11.1 Định nghĩa

Nút nóng chảy là một bộ phận hoạt động, thường có dạng một cái nút làm từ vật liệu có điểm nóng chảy thấp phù hợp (thường là hợp kim), mà ban đầu chặn lỗ xả trong bình dưới điều kiện bình thường, nhưng sẽ nóng chảy hoặc tan chảy tại nhiệt độ được định trước để xả môi chất ra để xả áp.

8.11.2 Áp dụng

Với sự thỏa thuận giữa các bên liên quan, một hoặc nhiều nút nóng chảy có thể được sử dụng thay cho các thiết bị xả áp an toàn chỉ trong các ứng dụng đặc biệt, ví dụ để bảo vệ trong trường hợp cháy xung quanh bình đã được cách ly khỏi van an toàn, và dưới các điều kiện dưới đây:

- a) Thiết bị xả áp an toàn được yêu cầu chỉ cho việc bảo vệ bình khỏi cháy hoặc nguồn nhiệt ngoài không mong đợi khác.
- b) Các điều kiện phục vụ và lắp đặt phù hợp để các chất cặn phải không chặn thiết bị đó (gây lên tăng nhiệt độ cần thiết để nấu chảy nút đó) hoặc không hạn chế việc xả.
- c) Các vật chứa trong bình là không độc và không dễ cháy và dung tích nước của bình không vượt quá 500 L, hoặc vật chứa trong bình là độc và dễ cháy và dung tích nước của bình không vượt quá 100 L.
- d) Các nút này tuân theo các yêu cầu còn lại của (8.11).

Trong trường hợp đặc biệt và có sự thỏa thuận giữa các bên liên quan, mối hàn thiếc hoặc hàn đồng mềm với nhiệt độ nóng chảy thích hợp được sử dụng thay cho nút nóng chảy.

8.11.3 Thiết kế, chế tạo, thử nghiệm và ghi nhãn

Các nút nóng chảy phải tuân theo AS 2613.

8.11.4 Dung lượng xả cần thiết

Dung lượng xả tối thiểu được yêu cầu để bảo vệ bình phải được xác định theo 8.6.2 hoặc theo AS 2613.

Kích thước và số lượng nút nóng chảy phải đủ để xả trên mức xả tối thiểu.

8.11.5 Nhiệt độ nóng chảy yêu cầu

Các nút nóng chảy phải có nhiệt độ nóng chảy lớn nhất (nghĩa là nhiệt độ nóng chảy được chỉ định cộng thêm 3 °C) không vượt quá nhiệt độ có thể gây nên sự tăng áp suất trong bình tới 120% áp suất thiết kế của bình.

Đối với các bình chứa các khí hóa lỏng dễ cháy hoặc độc hại tại nhiệt độ xung quanh, nhiệt độ nóng chảy được chỉ định phải tuân theo yêu cầu trên và phải không nhỏ hơn 5 °C trên nhiệt độ được sử dụng làm cơ sở cho áp suất thiết kế.

Đối với bình chứa các khí vĩnh cửu (thường xuyên ở thể khí) tại nhiệt độ xung quanh, nhiệt độ nóng chảy phải không vượt quá 80 °C và không nên nhỏ hơn 70 °C, riêng đối với bình chứa khí sử dụng nút nóng chảy để bảo vệ được yêu cầu bởi 8.11.2(d) nhiệt độ nóng chảy được chỉ định phải không vượt quá 150 °C.

8.11.6 Lắp đặt

Các nút nóng chảy phải được kết nối tới khoang chứa hơi và đặt tại các vị trí đại diện cho nhiệt độ cao nhất của bình và môi chất chứa trong bình.

Khi độ dài bình vượt quá 750 mm, ít nhất một nút nóng chảy được lắp đặt tại mỗi đáy bình và mỗi nút phải có dung lượng đủ theo yêu cầu để bảo vệ bình.

Việc lắp đặt phải tuân theo 8.9. khi bình đặt trong vị trí mà việc tích tụ các khí được xả có thể gây nguy hiểm, ví dụ khí độc, dễ cháy hoặc cacbon dioxide, thì khuyến nghị rằng việc đào thải từ nút an toàn nên được dẫn bằng ống ra khí quyển. Việc kết nối ống dẫn phải được thiết kế để giảm thiểu ảnh hưởng tới nhiệt độ nóng chảy của nút.

8.12 Bảo vệ chống lại nhiệt độ vượt quá mức

Khi nhiệt độ của phần chứa áp suất của bình có thể vượt quá nhiệt độ thiết kế tối đa trong khi vẫn phải chịu áp suất thiết kế (hoặc khi ứng suất tối đa trong một bộ phận vượt quá độ bền thiết kế đối với nhiệt độ của phần đó) do sự hỏng hóc thật sự của một thiết bị điều khiển nhiệt độ, mức chất lỏng hoặc lưu lượng, thì phải xem xét đến việc gắn một hoặc nhiều thiết bị an toàn có thể hạn chế nhiệt độ tại áp suất làm việc, hoặc xem xét đến việc việc gắn các thiết bị được kích hoạt bằng nhiệt độ có khả năng xả áp (xem 8.11). Các thiết bị an toàn này phải độc lập và bổ sung vào thiết bị điều khiển đơn, có thiết kế tin cậy, và phải được thỏa thuận giữa các bên liên quan. (xem 8.6.2).

Trong khi nhiều thiết bị xả áp an toàn không thể bảo vệ bình khỏi nhiệt độ vượt quá trong trường hợp cháy (ví dụ trong bình chứa khí hóa lỏng, nhiệt độ thành bình trong trường hợp cháy có thể đạt tới nhiệt độ cao đủ để gây ra nổ tại hoặc dưới sự tích tụ tối đa được phép), thì tại các khu vực quan trọng, cần xem xét đến việc lắp hệ thống giảm áp để tránh nổ các bình chứa khí dễ cháy hoặc gây chết người hoặc lắp các hệ thống phun nước hoặc chống cháy có khả năng hạn chế nhiệt độ của bình.

8.13 Áp kế

8.13.1 Áp dụng

Trừ khi có thỏa thuận khác giữa các bên liên quan, ít nhất phải có một áp kế được cung cấp cho mỗi bình lắp thiết bị xả áp.

8.13.2 Kiểu và kích cỡ

Các áp kế phải tuân thủ theo AS 1349 hoặc tiêu chuẩn khác được sự đồng ý của các bên liên quan. Khuyến nghị rằng các bình có định nên lắp áp kế kiểu ống buốc-đồng (bourdon) và các bình có khả năng vận chuyển lắp áp kế kiểu màng hay Schaffer. Kích cỡ định mức phải không nhỏ hơn 75 mm đường kính, riêng khi bình có đường kính nhỏ hơn 380 mm, áp kế có đường kính 50 mm có thể được sử dụng khi được thỏa thuận giữa các bên liên quan. Áp suất làm việc phải nằm trong một phần ba ở giữa của dải chia độ của áp kế và đường màu đỏ phải đánh dấu áp suất hoạt động. Khi áp kế được bù cột chất lỏng giữa áp kế và kết nối bình, lượng bù đó cần được đánh dấu trên mặt số.

Với lựa chọn khác, có thể sử dụng áp kế hiện số miễn là chúng có khả năng đọc rõ ràng, độ tin cậy, và độ chính xác tương đương với AS 1349.

8.13.3 Kết nối

Áp kế tốt nhất là nên đặt ngay trên bình đó, nhưng có thể đặt cạnh bình trên đường ống đầu vào. Khi một số bình được kết nối với cùng hệ thống, một áp kế là đủ cho tất cả các bình đó miễn là các bình này hoạt động tại cùng áp suất và áp kế có khả năng kết nối để chỉ thị áp suất tại bất kỳ thiết bị xả liên quan nào tại bất kỳ thời gian nào.

Nên lắp van ngắt giữa bình và áp kế, đặc biệt là khi bình không thể sẵn sàng ngừng phục vụ để thay thế áp kế.

Áp kế phải có thể nhìn thấy từ vị trí mà người vận hành điều khiển áp suất bình hoặc mở nắp kiểu đóng mở nhanh và phải được gắn vào một số thiết bị như ống xi-phông để ngăn cản nhiệt độ vượt quá tác động đến bộ phận hoạt động của áp kế.

8.14 Thiết bị chỉ thị mức chất lỏng

8.14.1 Quy định chung

Khi các thiết bị chỉ thị mức chất lỏng được yêu cầu, các phần tử duy trì áp suất của các thiết bị chỉ thị này phải tuân theo các yêu cầu thiết kế chung và các yêu cầu sản xuất của AS 1271 (hoặc tiêu chuẩn khác tương đương) hoặc tiêu chuẩn này (TCVN 8366) và thiết bị chỉ thị phải có khả năng chỉ thị mức chất lỏng với độ chính xác cần thiết.

8.14.2 Thiết bị chỉ thị thủy tinh dạng ống

Thiết bị chỉ thị thủy tinh dạng ống phải tuân theo AS 1271 và tất cả các đường ống dẫn phải được cấu tạo để các dụng cụ làm sạch có thể đi qua chúng. Chúng phải được bảo vệ thích hợp chống bị phá hủy, và được che chắn một cách hợp lý để ngăn ngừa thương tích cho người vận hành trong trường hợp bị hỏng.

Các thiết bị chỉ thị thủy tĩnh dạng ống này không được sử dụng cho các môi chất độc hại hay gây chết người, hoặc cho các bình có khả năng vận chuyển.

8.15 Thiết bị cách ly

Khi cần phải kiểm tra, bảo dưỡng hay có các mục đích khác, thì cần phải có các phụ kiện trợ thích hợp để cách ly bình khỏi tất cả các nguồn áp suất.

Khi nguồn áp suất là từ một bình khác đang hoạt động trong lúc kiểm tra, thì các phụ kiện để cách ly phải là một trong các thiết bị sau đây:

- (a) Một van chặn và một tấm chặn.
- (b) Hai van chặn với lỗ thông với khí quyển nằm giữa chúng.
- (c) Tháo bỏ phần hệ thống ống dẫn liên kết nối.

Tất cả các thiết bị phụ trợ cho việc cách ly được đặt giữa bình và mỗi nguồn áp suất kết nối. Khi nguồn áp suất đó chỉ phục vụ một bình, thì chỉ yêu cầu có một van chặn, miễn là nguồn áp suất đó có thể được làm cho ngừng hoạt động.

CHÚ THÍCH: khi các van khác được gắn vào và tuân thủ theo các yêu cầu của 8.8.4, thì các van như vậy có thể được xem như tuân thủ các yêu cầu của (a) hoặc (b) ở trên. Khi các van như vậy tuân theo yêu cầu của 8.15, thì không cần thiết có van nào nữa.

8.16 Thoát nước

8.16.1 Thiết bị thoát nước

Trừ khi có chỉ định khác trong tiêu chuẩn áp dụng liên quan, phải tính toán đối với việc thải hoàn toàn của bình mà các môi chất chứa trong bình có chứa hoặc có thể chứa các môi chất có khả năng ăn mòn bình (ví dụ như nước trong bình khí nén) hoặc các môi chất độc hại hoặc dễ cháy. Do đó, cần thiết bị thoát phù hợp đặt tại phần thấp nhất của bình và một van đóng mở hoàn toàn. Kích cỡ của van này ít nhất phải là 20 mm nhưng không nhỏ hơn 10 mm.

8.16.2 Xả thải

Khi van thoát được yêu cầu để xả thải chất độc hoặc dễ cháy, đường ống xả thải phải được nối vào van và phải dẫn tới vị trí an toàn.

Việc xả thải phải được thực hiện theo cách để ngăn chặn sự nguy hiểm cho người hoặc sự phá hủy thiết bị và môi trường và tốt nhất là sao cho nhìn thấy việc xả thải đó.

8.17 Thông hơi

Thiết bị phụ trợ phải được cung cấp để thông khí từ các phần cao nhất của bình trong quá trình thử thủy lực. Khi các lỗ khoét được bố trí để phục vụ các mục đích khác là không phù hợp, thì phải cung cấp các lỗ khoét riêng và phải được bịt kín bằng bất kỳ phương tiện thích hợp nào sau khi thử nghiệm.

8.18 Bảo vệ van và các phụ kiện

8.18.1 Vị trí cho việc kiểm tra và bảo dưỡng

Các thiết bị xả áp an toàn, các thiết bị an toàn khác và các phụ kiện quan trọng của bình phải được bố trí và lắp đặt sao cho có thể tiếp cận một cách dễ dàng để vận hành, kiểm tra, bảo dưỡng và tháo bỏ.

8.18.2 Bảo vệ chống can thiệp

Khi việc cài đặt áp suất hoặc các điều chỉnh khác thực hiện ở phía ngoài thiết bị an toàn, sự điều chỉnh đó phải chốt lại hoặc niêm phong (kẹp chì), trừ khi có thỏa thuận khác giữa các bên liên quan. Các thiết bị và phụ kiện này phải được lắp đặt và bảo vệ sao cho chúng không thể dễ dàng bị làm cho vô hiệu và bị can thiệp, và sao cho có thể giảm thiểu được sự xâm nhập của bụi bẩn, nước, vật lạ hoặc vật liệu độc hại vào đầu ra của van. Các thiết bị phải được bảo vệ và bố trí để ngăn ngừa sự đóng băng do thiết bị không hoạt động.

8.18.3 Bảo vệ chống sự phá hủy

Tất cả các van an toàn và phụ kiện trên bình phải được bố trí, khi có thể, để hỗ trợ tối đa khả năng bảo vệ chống lại các phá hủy do tai nạn. Xem 3.26 cho việc bảo vệ liên quan đến các bình có khả năng vận chuyển.

9 Các điều khoản về giao hàng

9.1 Làm sạch

Khi hoàn thành việc chế tạo bình và trước khi giao hàng, tất cả các bình phải được làm sạch và được loại bỏ hết các vảy bong và tạp chất lạ (xem AS 4458)

CHÚ THÍCH: Các yêu cầu đặc biệt đối với việc làm sạch và xử lý bề mặt nên được thỏa thuận giữa người tiêu dùng và người chế tạo.

9.2 Bảo vệ

Trước khi giao hàng, bình phải được bảo vệ như cần thiết để tránh những hư hỏng khi vận chuyển và bảo quản trước khi lắp đặt. Mức độ và trách nhiệm bảo vệ phải được thỏa thuận giữa người sử dụng và người chế tạo và nên chú ý tới sự phá hủy vật lý và sự ăn mòn có thể xảy ra do các điều kiện và phương pháp vận chuyển và bảo quản và thời gian có thể phải trải qua trước khi lắp ráp.

Phải chú ý đặc biệt tới sự bảo vệ các bề mặt gia công, và sự tương thích về tính ăn mòn của mọi vật liệu được sử dụng để bảo vệ vật lý.

Phải xem xét tới sự biến dạng của bình và bất cứ phần nào của bình. Khi cần thiết, phải trú liệu thích hợp đối với việc cầu, đỡ, néo chặt bình.

9.3 Các phụ kiện và chi tiết đi kèm

Việc lắp ráp phụ kiện vào để bảo vệ, hoặc cấp rời các thiết bị bảo vệ bình và các phụ kiện đi kèm phải được thỏa thuận giữa người sử dụng và người chế tạo khi cần thiết.

10 Bình áp lực phi kim loại

10.1 Phạm vi

Các phần trước của Tiêu chuẩn này xét riêng cho các bình kim loại. Phần này áp dụng cho các bình áp lực hoặc cho các bộ phận chịu áp lực của bình làm bằng chất dẻo (plastic), chất dẻo được tăng cường bằng sợi, thủy tinh hoặc bất cứ vật liệu phi kim nào khác, trừ gioăng đệm (xem phần 3.21.5.1)

10.2 Các yêu cầu chung

Các bình phi kim loại cần thỏa mãn các nguyên tắc chung của tiêu chuẩn này. Chúng phải thỏa mãn các yêu cầu sau:

(a) Các yêu cầu sau được áp dụng cho tất cả các bình:

Điều 1 – loại trừ 1.10, sự lựa chọn phù hợp phải xác định kiểu cấu trúc

Điều 2 – Chỉ có 2.1, với yêu cầu là tất cả các vật liệu phải phù hợp với các điều kiện làm việc được định trước và nên được sử dụng trong các điều kiện đã được người chế tạo vật liệu khuyến cáo. Phải tính đến bất kỳ sự lão hóa hoặc hóa giòn và tính năng thích hợp dưới các điều kiện cháy dự đoán (có hoặc không có bảo vệ)

Điều 3 – các điều 3.1, 3.2, 3.3, 3.4 và 3.26 khi thích hợp

Điều 4 – không áp dụng, xem phần (b)

Điều 5 – Chỉ các nội dung có thể áp dụng

Điều 6 – Chỉ điều 6.1

Điều 7 – Các báo cáo và các nhãn tương đương

Điều 8 – Chỉ có các điều có thể áp dụng

Điều 9 – Áp dụng tất cả điều

(b) ANSI/ASME BPV – X, BS 4994, AS 2971, AS 2634 hay các tiêu chuẩn quốc gia được chấp nhận bởi các bên liên quan nhưng chỉ nằm trong các giới hạn của mỗi Tiêu chuẩn và đối với AS 2634, cho mức nguy hiểm: E theo AS 3920.1

(c) Thiết kế kỹ thuật cụ thể và các quy chuẩn có thể áp dụng

(d) Tất cả các điều kiện được thỏa thuận bởi các bên liên quan

CHÚ THÍCH: Các vật liệu tương đương với các tiêu chuẩn Úc có thể được sử dụng để thay thế vào các vật liệu được liệt kê trong các tiêu chuẩn được đưa ra trong 10.2

Phụ lục A

(Quy định)

Cơ sở của độ bền kéo thiết kế

A1 Giới thiệu

Các ứng suất cho trong Bảng 3.3.2 và 3.3.9 (và Bảng 3.21.5 dành cho chi tiết lắp xiết) đều là những độ bền kéo thiết kế và được hiểu đó là giá trị lớn nhất cho phép của các ứng suất chủ yếu. Chúng dựa trên các tiêu chí được đưa ra dưới đây khi sử dụng các đặc tính cơ học đã chỉ ra, với 1 số ngoại lệ.

Các ứng suất cho trong Bảng 3.21.5 là độ bền thiết kế dùng để thiết kế các chi tiết lắp xiết thỏa mãn 3.21, và tiêu chí cho các ứng suất này cũng được đưa vào dưới đây.

Trong 1 số ví dụ, các độ bền thiết kế được liệt kê có thể được ứng dụng cho 1 dải giới hạn của chiều dày. Điều này được thực hiện để đơn giản hóa sự trình bày khi các đặc tính chỉ ra thay đổi trong dải chiều dày này. Khi độ bền thiết kế vượt qua giới hạn ứng với chiều dày đó, thông số vật liệu trong các đặc tính kĩ thuật của vật liệu phải được sử dụng.

Các độ bền thiết kế không tính đến hệ số bền mỗi hàn (loại trừ các ống hàn tuân theo tiêu chuẩn ASTM) hoặc hệ số chất lượng đúc, bởi vì chúng đã được đưa ra trong điều tương ứng của Tiêu chuẩn này.

Các vật liệu ASTM không được liệt kê trong Bảng 3.3.1 có thể được sử dụng với độ bền thiết kế cho phép bởi ANSI/ASME BPV VIII – 1, miễn là độ bền kéo thiết kế không vượt quá $R_m/4$, trừ trường hợp điều 3.3.9 cho phép

A2 Ký hiệu

Những ký hiệu được sử dụng cho các đặc tính của vật liệu như sau:

R_m = Độ bền kéo nhỏ nhất của cấp vật liệu được đề cập đến ở nhiệt độ phòng (được thử nghiệm như trong TCVN 197 (ISO 6892) hoặc tiêu chuẩn tương đương)

R_T = Độ bền kéo nhỏ nhất của cấp vật liệu được đề cập đến ở nhiệt độ thiết kế T (được thử nghiệm tuân theo AS 2291 hoặc tiêu chuẩn tương đương)

R_e = Độ bền chảy nhỏ nhất của cấp vật liệu được đề cập đến ở nhiệt độ phòng (được thử nghiệm như trong điều 1391 hoặc tiêu chuẩn tương đương)

Khi tiêu chuẩn vật liệu chỉ ra giá trị nhỏ nhất của R_{eL} hoặc $R_{p0.2}$ ($R_{p1.0}$ đối với thép Austenit) hoặc $R_{10.5}$, những giá trị này được lấy tương ứng với R_e .

$R_{e(T)}$ = Giá trị nhỏ nhất của R_e hoặc $R_{p0.2}$ ($R_{p1.0}$ đối với thép Austenit) của cấp vật liệu được đề cập đến ở nhiệt độ T (được thử nghiệm theo AS 2291 hoặc tương đương)

S_{Rt} = Ứng suất trung bình ước tính gây đứt trong thời gian t (ở nhiệt độ T) của các cấp vật liệu cụ thể.

S_R = Ứng suất trung bình ước tính gây đứt trong 100000 h ở nhiệt độ thiết kế T của cấp vật liệu được đề cập; nếu độ lớn của dải phân tán các kết quả thử nghiệm vượt quá $\pm 20\%$ giá trị trung bình, thì S_R sẽ được lấy bằng 1,25 lần ứng suất phá hủy nhỏ nhất.

S_C = Ứng suất trung bình ước tính gây dãn dài (dão) 1% trong 100000 h ở nhiệt độ thiết kế T đối với các vật liệu được xét đến.

f = Độ bền kéo của vật liệu được xét đến ở nhiệt độ phòng

A3 Tấm thép cacbon, cacbon-mangan và thép hợp kim

A 3.1 Vật liệu

Cơ sở đưa ra ở đây được giới hạn với các thép phải có đủ các đặc tính của biến dạng dẻo tại các điểm tập trung ứng suất trong mối quan hệ với nhiệt độ làm việc và độ bền thiết kế được xét đến. Yêu cầu này sẽ được thỏa mãn bởi tất cả các thép được liệt kê trong Bảng 3.3.1

A3.2 Đối với nhiệt độ thiết kế nhỏ hơn hoặc bằng 50°C

Độ bền thiết kế là giá trị nhỏ hơn giữa $\frac{R_m^*}{4}$ & $\frac{R_e}{1,5}$

A 3.3 Đối với nhiệt độ thiết kế nằm trong khoảng từ 50°C tới 150°C

Độ bền thiết kế được tính bằng cách nội suy tuyến tính giữa các giá trị được xác định từ A3.2 và A3.4

A3.4 Đối với nhiệt độ thiết kế lớn hơn 150°C

A3.4.1 Các vật liệu có các thông số ở nhiệt độ cao:

Độ bền thiết kế thấp nhất là giá trị thấp nhất trong $\frac{R_m}{4}$, $\frac{R_{e(T)}}{1,5}$ & $\frac{S_R}{1,5}$

A 3.4.2 Các vật liệu không có các thông số ở nhiệt độ cao:

Độ bền thiết kế là giá trị thấp nhất trong các giá trị: $\frac{R_m}{4}$, $\frac{R_{e(T)}}{1,6}$ & $\frac{S_R}{1,5}$

CHÚ THÍCH: Các giá trị của $R_{e(T)}$ được lấy bằng các giá trị được chỉ định cho các vật liệu tương tự khác mà có các thông số theo nhiệt độ đã được định rõ, loại trừ trường hợp:

- (a) Không có giá trị $R_{e(T)}$ hoặc
- (b) Độ bền thiết kế trong Bảng 3.3.1 cho các vật liệu tương tự có các thông số ở nhiệt độ cao không dựa trực tiếp trên các giá trị được định rõ của $R_{e(T)}$.

Khi không có các giá trị $R_{e(T)}$ liên quan, các giá trị độ bền thiết kế được dựa trên sự xem xét của:

- (i) Xu hướng của các đặc tính liên quan của các vật liệu tương đương trong các dạng sản phẩm khác có liên quan đến $R_m/4^*$ ở 300°C tới 350°C cho vật liệu cần tìm
- (ii) Các độ bền thiết kế cho phép đối với các vật liệu tương đương trong các tiêu chuẩn quốc gia khác.

A.3.5 Các giá trị của S_R

Các giá trị của S_R là các giá trị trung bình được ước tính một cách thận trọng như sau:

- (a) Đối với thép tuân theo TCVN 7860 (ISO 4978), các giá trị được trích dẫn trong Phụ lục đưa ra các đặc tính đứt gãy do rão trong tiêu chuẩn đó (các loại thép không được kiểm tra và không được kiểm tra nóng như các thép 'H' được liệt kê).
- (b) Đối với thép tuân thủ các tiêu chuẩn được chấp nhận khác, dữ liệu tin cậy được áp dụng cho thép được đề cập đến.

Mặc dù các giá trị của S_R được xác định như trên, nhưng độ bền nhận được trong phạm vi dao động phải không được vượt quá ứng suất thiết kế trong ANSI/ASME BPV – VIII cho vật liệu giống hoặc gần giống nhất.

A4 Các vật rèn, vật đúc, thép hình là thép cacbon, cacbon - mangan và thép hợp kim

Các độ bền thiết kế của các vật rèn, vật đúc, thép hình là thép cacbon, cacbon - mangan và thép hợp kim là các độ bền thiết kế được liệt kê cho thép tấm có chủng loại, cấp bền, chiều dày, yêu cầu xử lý nhiệt và các đặc tính tương đương. Khi thép không tương đương, thì sử dụng cơ sở của độ bền thiết kế cho thép tấm. Đối với các vật đúc xem 3.3.9

A5 Các ống và đường ống bằng thép cacbon, cacbon - mangan và thép hợp kim

Độ bền thiết kế của các đường ống được liệt kê trong AS 4041, tuy nhiên không có trường hợp nào độ bền thiết kế được vượt quá $R_m/4$.

Các độ bền thiết kế của các thép ống là các độ bền thiết kế được liệt kê cho các đường ống có chủng loại, cấp bền, xử lý nhiệt và các đặc tính tương đương.

A6 Tấm, vật đúc, thép hình, ống và đường ống bằng thép hợp kim cao (từ nhóm H tới M)

A6.1 Các vật liệu theo tiêu chuẩn ASTM

Đối với các thép hợp kim cao (từ nhóm H tới M) theo tiêu chuẩn ASTM, độ bền thiết kế là giá trị thấp nhất trong các giá trị sau:

$$\frac{R_m^*}{4}, \frac{R_c}{1,5}, \frac{R_{e(T)}}{1,5} \text{ (xem chú thích) và } \frac{S_R}{1,5}$$

Cơ sở này và các độ bền thiết kế nhận được cũng được chấp nhận bởi ANSI/ASME

CHÚ THÍCH: Hai nhóm giá trị độ bền thiết kế được đưa ra với thép Auxtenic (nhóm K), giá trị cao hơn được xác định khi sử dụng hệ số 1,1 với $R_{e(T)}$ thay cho hệ số 1,5. Giá trị cao hơn nên được sử dụng chỉ khi sự biến dạng lớn hơn một chút được chấp nhận (xem chú thích 1 của Bảng 3.3.1(B)).

A6.2 Các vật liệu ngoài tiêu chuẩn ASTM

Đối với các thép hợp kim cao (nhóm H đến M) nằm ngoài tiêu chuẩn ASTM, thì cơ sở để xác định các độ bền thiết kế như sau:

- (a) Khi nhiệt độ thiết kế nhỏ hơn hoặc bằng 50°C :

Độ bền thiết kế là giá trị thấp hơn trong 2 giá trị $\frac{R_m^*}{4}$ & $\frac{R_c}{1,5}$

(b) Khi nhiệt độ thiết kế nằm trong khoảng từ 50°C và 150°C:

Độ bền thiết kế được tính bằng cách nội suy tuyến tính giữa các giá trị xác định theo mục (a) và mục (c)(i) hoặc (c)(ii) thích hợp dưới đây.

(c) Khi nhiệt độ thiết kế lớn hơn hoặc bằng 150°C:

(i) Các vật liệu có các thông số ở nhiệt độ cao: Độ bền thiết kế là giá trị thấp nhất trong các

giá trị sau: $\frac{R_m^*}{4}$, $\frac{R_{e(T)}}{1,35}$ & $\frac{S_R}{1,5}$

(ii) Các vật liệu không có các thông số ở nhiệt độ cao: Độ bền thiết kế là giá trị thấp nhất

trong các giá trị sau: $\frac{R_m^*}{4}$, $\frac{R_{e(T)}}{1,45}$ & $\frac{S_R}{1,5}$

CHÚ THÍCH: Các giá trị của $R_{e(T)}$ có thể được lấy theo các giá trị được chỉ định cho các vật liệu tương tự khác có các thông số ở nhiệt độ cao, hoặc khi không có các giá trị $R_{e(T)}$ thì dựa trên sự vận dụng hợp lý các thông tin khác có sẵn.

Hệ số 1,35 và 1,45 được sử dụng chỉ khi các giá trị $R_{e(T)}$ dựa trên $R_{p1,0}$.

A7 Vật liệu lắp xiết bằng thép

Độ bền thiết kế cho các vật liệu lắp xiết bằng thép có cùng cơ sở như đối với thép tấm (xem đoạn A3 và A6) (ngoại trừ những quy định trong 3.3.9), với yêu cầu bổ sung cho các vật liệu được xử lý nhiệt ở nhiệt độ thấp hơn phạm vi đảo (tức là, khi S_R không xác định được độ bền thiết kế) là ứng suất không vượt quá giá trị thấp hơn trong 2 giá trị $0,20R_m$ và $0,25R_e$.

A8 Các vật đúc gang

Độ bền thiết kế được lấy từ độ bền kéo nhỏ nhất xác định tại nhiệt độ phòng (R_m), khi sử dụng các thanh mẫu thử của đoạn thích hợp với chiều dày bình, với các hệ số an toàn được quy định trong A11.

A9 Các kim loại màu

A9.1 Tấm, bản, vật rèn, vật đúc và vật định hình

Các độ bền thiết kế được liệt kê trong Bảng 3.3.1 được lấy là giá trị thấp nhất trong các giá trị sau:

$\frac{R_m^*}{4,0}$, $\frac{R_e}{1,5}$, $\frac{R_T}{4,0}$, $\frac{R_{e(T)}}{1,5}$, S'_c & S'_R

Trong đó

R_e = giá trị nhỏ nhất của ứng suất chảy 0,2% (hoặc ứng suất biến dạng tổng 0,5% đối với đồng và hợp kim đồng), như chỉ ra trong Tiêu chuẩn vật liệu, ở nhiệt độ phòng, MPa

$R_{e(T)}$ = ứng suất thử nghiệm nhỏ nhất ước tính (dãn dư 0,2% hoặc biến dạng tổng 0,5% tùy trường hợp), ở nhiệt độ thiết kế, MPa

R_m , R_T , S'_c và S_R được xác định trong đoạn A2

Cơ sở này cũng được chấp nhận bởi ANSI/ASME và tính ra các độ bền thiết kế như nhau, ngoại trừ đối với 1 số hợp kim.

A9.2 Vật liệu lắp xiết

Các độ bền thiết kế được liệt kê trong Bảng 3.3.1 dựa trên giá trị thấp nhất trong các giá trị sau:

$$\frac{R_m}{5}, \frac{R_c}{4}, \frac{R_{e(T)}}{4}, \frac{R_T}{5}, S'_c \text{ \& } S_R$$

Cơ sở này và các ứng suất nhận được cũng được chấp nhận bởi ANSI/ASME.

A10 Các độ bền thiết kế đối với tuổi thọ thiết kế cụ thể trong phạm vi dãn

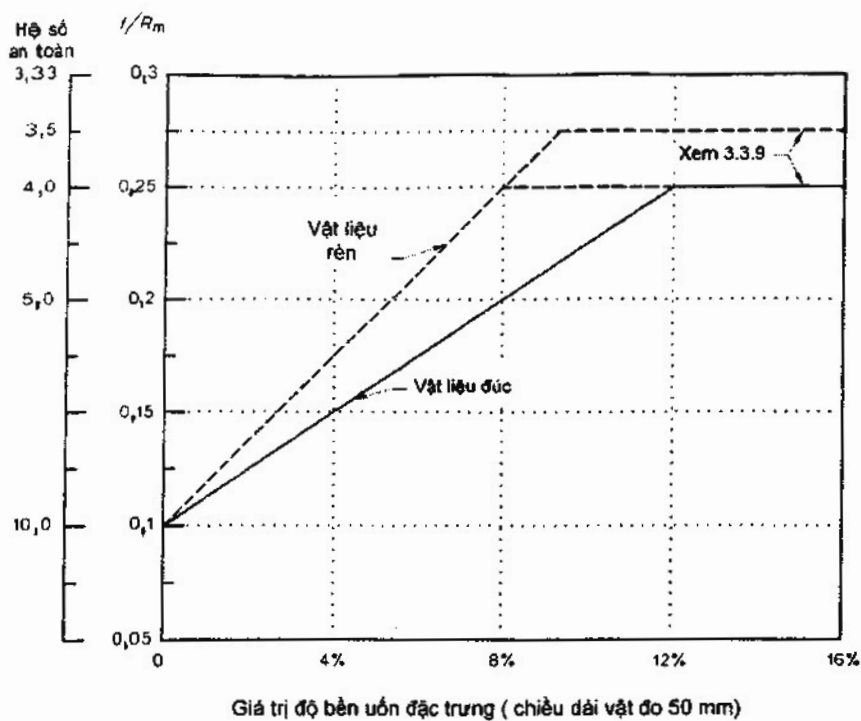
Với tất cả các thép, độ bền thiết kế phụ thuộc vào thời gian đối với tuổi thọ thiết kế cụ thể trong phạm vi dãn phải là giá trị f được lấy dựa vào phụ lục này, nhưng với $\frac{S_R}{1,5}$ thay bằng $\frac{S_{Rt}}{1,3}$

Khi các thông số của vật liệu không chứa giá trị thích hợp của S_{Rt} , thì các giá trị của S_{Rt} phải được chọn theo sự thỏa thuận.

Xem AS 1228 và BS 5500 cho các giá trị độ bền thiết kế phụ thuộc vào thời gian của thép.

A11 Các độ bền thiết kế cho các vật liệu có độ dẻo thấp

Khi độ dẻo của vật liệu nhỏ hơn 12% (trên chiều dài 50 mm hoặc tương đương), thì độ bền thiết kế (f) phải không lớn hơn giá trị cho trong Hình A1. Xem 3.3.1.1 cho hệ số đúc được áp dụng.



Hình A1 - Độ bền thiết kế cho vật liệu có độ dẻo thấp

Phụ lục B

(Quy định)

Phân tích phần tử hữu hạn**B.1 Tổng quan**

Phụ lục này đưa ra hướng dẫn về sử dụng và diễn giải các kết quả ứng suất của phép phân tích phần tử hữu hạn. Những hướng dẫn này là cần thiết, bởi vì cho dù phần mềm có tinh vi đến đâu thì kết quả đầu ra của mỗi phân tích cũng rất khó để phân loại, tất cả các ứng suất không dễ dàng phân tách thành ứng suất sơ cấp hay thứ cấp, ứng suất nén hay ứng suất uốn, hoặc tương tự như vậy.

Phép phân tích ứng suất phần tử hữu hạn chỉ nên được sử dụng:

(a) Cùng với những phương pháp phân tích truyền thống, ví dụ

- (i) Các tải trọng cục bộ của ống nối, ví dụ: WRC (Bản tin của Hội đồng nghiên cứu hàn) số 107 và số 297
- (ii) Các kết quả tiêu chuẩn cho các bản và các thân
- (iii) Các phương pháp tiêu chuẩn do các chuyên gia thiết lập, ví dụ, các phương trình ANSI B31.3 cho các cút uốn nghiêng 45°
- (iv) Các hệ số tập trung ứng suất được liệt kê trong Shigley^{*}, và
- (v) Các kết quả thông thường khác được liệt kê trong các phương pháp phân tích của Roark[†] và Timoshenko[‡]. (Khi có các kết quả phân tích này, chúng nên được ưu tiên sử dụng)

(b) Để kiểm tra lại các vấn đề tính toán và phân tích mà không tuân theo bất kỳ phương pháp khác ngoài công cụ tính toán chính, và

(c) Bởi các chuyên gia phân tích ứng suất có kinh nghiệm và trình độ.

Phép phân tích ứng suất phần tử hữu hạn không bao giờ nên thực hiện một cách riêng biệt, mà nên thực hiện cùng với những phương pháp đã được kiểm chứng khác.

B.2 Các phương pháp tính toán

Ít nhất, một kết cấu phải được phân tích với giả thiết sự làm việc đàn hồi tuyến tính. Gần như tất cả các kết quả cần thiết đều có thể nhận được theo cách này. Các phương pháp tính toán khác cũng có thể tính thêm một số yếu tố, ví dụ như các giá trị đặc trưng của động lực, sự oằn do nén, truyền nhiệt. Tuy nhiên, Phụ lục này chủ yếu đề cập tới các phân tích ứng suất và diễn giải chúng theo phép

^{*} Shigley J.E. *Standard Handbook of Machine design*, McGraw-Hill, New York 1986

[†] Roark R.J. *Roark's formulas for stress and strain*, McGraw-Hill, New York 1989

[‡] Timoshenko S. *Elements for strength of materials*, 5th edition 1968

phân tích phần tử hữu hạn. Sẽ không có các chú giải thêm về các dạng khác của phép phân tích phần tử hữu hạn.

Hơn nữa đôi khi những phân tích không tuyến tính (ví dụ như đàn hồi) sẽ là cần thiết, nhưng những phân tích này nên được sử dụng cẩn thận; và chỉ sử dụng với các dữ liệu hỗ trợ đầy đủ để đảm bảo sự hội tụ của các lực và các ứng suất.

Nhìn chung, các kết quả nên được đưa ra ở dạng ứng suất Tresca, tức là độ chênh giữa ứng suất chủ yếu nhỏ nhất và lớn nhất tại một điểm nào đó, nghĩa là 2 lần ứng suất cắt lớn nhất. Sẽ giả thiết rằng tất cả các ứng suất là ứng suất Tresca. Trừ trường hợp sau:

- (a) Thân và các kết cấu giằng mà có thể bị oằn, trong trường hợp này độ lớn của ứng suất nén là quan trọng và cần thiết phải có một phép phân tích độ cong phức tạp hơn.
- (b) Các cấu trúc giòn (ví dụ như gang) mà hình thức phá hủy do nén, kéo của chúng là không đối xứng.

Trong tất cả các trường hợp, phương pháp chia lưới cần đảm bảo những điều sau:

- (i) Các phần tử lớn không kề sát với các phần tử nhỏ; đúng hơn là, kích cỡ của phần tử biến đổi từ từ qua cấu trúc (tỉ lệ kích cỡ của các phần tử liền kề không nên vượt quá tỉ lệ 2:1)
- (ii) Tỉ lệ hình dạng (tỷ số giữa chiều dài và chiều rộng) của các phần tử nên nằm trong khoảng 0,33 tới 3.
- (iii) Các phần tử có 4 mặt nên ưu tiên hơn là các phần tử có 3 mặt và các phần tử bậc cao (nhiều mặt) nên ưu tiên hơn các phần tử bậc thấp (ít mặt).
- (iv) Các điểm gián đoạn cấu trúc có các phần tử đủ khả năng để đón nhận các tác động cục bộ; ví dụ thân trụ có chiều dài đặc trưng $L = 0,55\sqrt{D}$, lỗ trên tấm phẳng có chiều dài đặc trưng bằng bán kính của nó. Trong những trường hợp như vậy, cần ít nhất 2 phần tử bậc 2 hoặc 6 phần tử bậc 1 trong chiều dài đó để đón nhận các tác động cục bộ khi tác động đó là quan trọng.
- (v) Các kết quả kiểm chuẩn có thể được sử dụng để giúp kiểm tra kết quả đầu ra, ví dụ, ứng suất nén hoặc uốn cách xa những chỗ gián đoạn cấu trúc.
- (vi) Chọn lưới mà trong đó khoảng cách giữa các phần tử biến đổi từ từ qua suốt cấu trúc.
- (vii) Các điều kiện biên (như các mặt đối xứng và các tải trọng tác dụng) có thể dễ dàng kiểm tra.

B.3 Đánh giá các kết quả

Nhằm đánh giá các ứng suất đã được tính toán trong B2 cho các kết cấu không bị uốn dọc, các ứng suất phải được phân loại theo:

- (g) Sự phân bố ứng suất theo chiều dày và
- (h) Theo bản chất của ứng suất, tự giới hạn (thứ cấp) hoặc không tự giới hạn (sơ cấp)

Khi các ứng suất được phân loại phù hợp với phần trên, thì chúng có thể được so sánh với các giới hạn thích hợp trong Phụ lục I của AS 12210 khi sử dụng ứng suất thiết kế cơ sở thích hợp, f.

Cần phải cực kỳ thận trọng và có kinh nghiệm để đánh giá các kết quả uốn của phép phân tích phần tử hữu hạn do độ nhạy cảm rất khác nhau của các cấu trúc đối với các sai lệch ban đầu. Những độ nhạy cảm này sẽ ảnh hưởng lớn đến sự lựa chọn các hệ số an toàn mà những hệ số này có thể thay đổi từ 3 cho thân trụ tới hơn 14 cho thân cầu.

Sử dụng các tiêu chí sau đây cũng rất hữu hiệu để kiểm tra các kết quả nhằm đảm bảo tính chắc chắn và tin cậy:

- (iv) Các đường đồng mức tính toán không có những điểm bất thường như đường zig-zag.
- (v) Độ võng của cấu trúc thể hiện một cách hợp lý về hình dạng và độ lớn
- (vi) Sự biến đổi lớn nhất về ứng suất qua bất kỳ một phần tử nào tương ứng với tổng biến đổi ứng suất Tresca không vượt quá giá trị sau đây:

| Bậc phần tử | Sự thay đổi lớn nhất của ứng suất |
|-------------|-----------------------------------|
| 0 | 10% |
| 1 | 20% |
| 2 | 30% |
| >2 | 40% |

B.4 Sự phân bố của ứng suất

Sự phân bố giữa ứng suất nén σ_m (là hằng số theo chiều dày) và ứng suất uốn σ_b (tỷ lệ với khoảng cách từ giữa vách) tính được từ các phương trình sau:

$$\sigma_m = \frac{1}{t} \int \sigma dx$$

$$\sigma_b = \frac{6}{t^2} \int \sigma x dx$$

Trong đó

x = khoảng cách tính từ giữa vách của chiều dày

Với các phần tử của tấm phẳng mà ứng suất tính toán được giả sử là phân bố tuyến tính qua chiều dày thì những ứng suất này được tính dễ dàng nhất từ cách sau:

σ_m = ứng suất giữa vách

σ_b = ứng suất bề mặt - ứng suất giữa vách

B.5 Bản chất của ứng suất

Khi không có phân tích không tuyến tính (đàn hồi) phức tạp, thì bản chất của các ứng suất (tự giới hạn hoặc không tự giới hạn) phải được suy ra từ việc sử dụng sự chồng chập tuyến tính bằng cách:

(a) Tách riêng một cách máy móc các ứng suất được gây ra (chẳng hạn do áp suất) với các ứng suất thứ cấp đã biết (chẳng hạn ứng suất nhiệt).

(b) Ước tính sự loại trừ thành phần ứng suất trong vùng lân cận của chỗ gián đoạn cấu trúc do các ứng suất đã biết mà có thể được tính toán dễ dàng bởi các phương pháp phân tích đơn giản, ví dụ, các ứng suất áp suất nén do áp suất và các ứng suất uốn của tấm phẳng.

(c) Tính toán thành phần của ứng suất do sự không tương hợp, ví dụ như phù bề mặt, bề mặt phân cách hoặc những tác động tự giới hạn khác.

B.6 Báo cáo các kết quả

Khi các kết quả của phép phân tích phần tử hữu hạn được sử dụng để chứng minh tính toàn vẹn của thiết bị, thì điều quan trọng là phải báo cáo các kết quả sao cho việc thẩm định chúng được dễ dàng.

Báo cáo phải bao gồm, nhưng không chỉ giới hạn trong những điều sau:

- (i) Sơ đồ các hình dạng bị uốn võng của kết cấu trong tất cả các điều kiện tải trọng liên quan
- (j) Kiểu lưới được sử dụng
- (k) Các tải trọng được sử dụng
- (l) Các điều kiện biên được sử dụng
- (m) Hiển nhiên là lời giải phải hội tụ
- (n) Dữ kiện đủ để chỉ ra rằng khi ở xa các điểm gián đoạn cấu trúc thì các ứng suất là ứng suất của những mô hình cấu trúc vỏ hoặc cấu trúc giằng đơn giản
- (o) Mô tả mô hình và các giả thiết được sử dụng
- (p) Gói phần mềm và phiên bản được sử dụng

Phụ lục C
(Tham khảo)
Quản lý rủi ro

C.1 Giới thiệu

Các quy định mới được sửa đổi ở Úc hiện nay yêu cầu các người thiết kế/người sản xuất phải quản lý rủi ro bằng cách xác định các mối nguy hiểm, đánh giá rủi ro và kiểm soát các rủi ro đó (xem Tiêu chuẩn Quốc gia về nhà máy)

Phần lớn công việc này đã được thực hiện bởi người thiết kế khi tuân thủ các yêu cầu của Tiêu chuẩn này. Bởi vì Tiêu chuẩn này:

- (f) đã yêu cầu xem xét hầu hết các mối nguy hiểm, các khả năng sai hỏng và các điều kiện làm việc mà người thiết kế đã được đề cập trực tiếp.
- (g) đã phân tích và đánh giá những rủi ro vốn có và những rủi ro thông thường liên quan đến những mối nguy hiểm trên đây
- (h) đã đưa ra những kiểm soát thích hợp cho các rủi ro có thể so sánh với thực tiễn trên thế giới hiện nay

Phụ lục này đưa ra hướng dẫn cho việc làm thế nào để tuân thủ những yêu cầu đó. Nó dựa trên Phụ lục C của AS 3873 và xem xét đến AS/NZS 4360 và Hướng dẫn làm việc an toàn, Thiết kế nhà máy an toàn.

C.2 Vai trò của người thiết kế

Người thiết kế chịu trách nhiệm về việc thiết kế cơ khí cho các bộ phận chịu áp lực và các phụ tùng như các thiết bị xả áp và về các công việc liên quan khác do người thiết kế thực hiện. Việc lựa chọn áp suất, nhiệt độ, kích cỡ, dung lượng, thiết bị điều khiển có thể là trách nhiệm của người thiết kế công nghệ, trong khi việc lựa chọn vật liệu, vị trí, cấu hình lắp đặt, an toàn và những việc tương tự có thể là trách nhiệm của người thiết kế thiết bị.

Đối với TCVN 8366 người thiết kế cần phải:

- (e) hiểu rằng việc thiết kế cơ khí là một phần quan trọng trong việc kiểm soát toàn bộ rủi ro liên quan tới bình, và
- (f) trong quá trình thiết kế, xem xét tới tất cả các nguy hiểm có thể xảy ra với bình trong suốt tuổi thọ hoạt động của nó và người thiết kế các bộ phận chịu áp lực có thể kiểm soát hoặc tác động đến.

C.3 Hệ thống quản lý rủi ro

C.3.1 Hệ thống

Người thiết kế cần có một hệ thống quản lý rủi ro được lập thành văn bản mà nó có thể áp dụng cho các bình được thiết kế.

Hình C1 đưa ra biểu mẫu đơn giản nhằm quản lý rủi ro với việc thiết kế cơ khí theo TCVN 8366 cho hầu hết các bình áp lực. Biểu mẫu này nên được sử dụng để ghi lại việc đánh giá tổng thể và là bằng chứng về việc tuân thủ các quy định.

C.3.2 Các mối nguy hiểm

Người thiết kế cần liệt kê bất kỳ mối nguy hiểm đặc biệt nào mà tiêu chuẩn này và các tiêu chuẩn liên quan chưa đề cập đến trong khi thiết kế, ví dụ như nổ, rò rỉ và biến dạng (xem 3.1.4 và AS 3788)

Mức độ nguy hiểm theo AS 3820.1 cần được xác định và ghi lại. Khi chưa biết mức độ và vị trí thì phải đưa ra mức độ và vị trí được giả định cụ thể.

C.3.3 Đánh giá

Phân tích và đánh giá rủi ro đã được thực hiện khá nhiều trong thiết kế theo tiêu chuẩn TCVN 8366 này (chẳng hạn đã tính đến các tải trọng và các hệ số an toàn), nhưng cần kê ra các yếu tố đặc thù khác, ví dụ nếu bình được đặt ở chỗ đông người, nếu môi chất chứa trong bình là nguy hiểm chết người, hoặc khi cần thiết phải có các thiết bị bảo vệ cá nhân thích hợp.

C.3.4 Kiểm soát

Kiểm soát rủi ro cũng đã được thực hiện khá nhiều trong thiết kế theo tiêu chuẩn TCVN 8366 này, nhưng cũng lại cần kê ra bất kỳ các kiểm soát đặc biệt khác. Chúng cần bao gồm các biện pháp kiểm soát đặc biệt đối với việc bốc xếp, vận chuyển, lắp đặt, vận hành, kiểm tra (chẳng hạn để xác định tuổi thọ do rão, mỏi...), bảo dưỡng và các công việc tương tự khác.

C.3.5 Ghi chép

Ghi chép cuối cùng của sự đánh giá rủi ro cần được ký tên, đề ngày tháng, được kiểm tra theo cách giống như kiểm tra đối với bản vẽ hoặc bản tính.

Trong Chú thích cần chỉ ra rằng bình được thiết kế dựa trên cơ sở có sự bảo dưỡng hợp lý bình trong thời gian hoạt động (xem 1.4) và tuân theo tiêu chuẩn AS 3892, AS 3873 và AS 3788.

C.3.6 Việc cung cấp thông tin

Cần xem xét đến việc cung cấp một biểu mẫu hoàn chỉnh (xem đoạn C3.1) của người thiết kế cấp cho người sản xuất như một phương tiện để đảm bảo cho người mua và để giúp quản lý các rủi ro do người sở hữu hoặc người sử dụng yêu cầu.

Xem Phụ lục F về thông tin do người thiết kế cung cấp.

C.4 Vai trò của người sản xuất

Người sản xuất cần:

- (a) Ghi lại tất cả sự quản lý rủi ro và nguy hiểm, kiểm soát rủi ro (ngoài những điều đã nêu trong C3) mà người sản xuất cho rằng cần thiết để đảm bảo sự an toàn của bình
- (b) Báo cáo cho người thiết kế biết về bất cứ sự sai sót trong thiết kế nào mà đó có thể tác động tới sự an toàn để có người thiết kế hiệu chỉnh; và
- (c) Tuân thủ Phụ lục F về các thông tin được cung cấp bởi người sản xuất.

| C.1 SỐ HIỆU THIẾT BỊ | Số đăng kí thiết kế | Số đăng kí |
|----------------------|---------------------|------------|
| Chỗ làm/thiết bị | Số nhà máy/thiết bị | |
| Tên bình | Ngày tháng chế tạo | |

C.2 NHẬN BIẾT NGUY HIỂM (tức là những nguồn gốc có thể gây hại)

- (a) Năng lượng áp suất (góp phần vào làm rò rỉ và làm đứt gãy) Mức độ nguy hiểm:
- (b) Rò rỉ chất dễ cháy, chất độc hại từ bình, từ các bộ phận và các mối nối – với nguy cơ cháy, bỏng, làm bị thương hoặc làm hại cho sức khỏe, tài sản và môi trường
- (c) Phóng thích nhanh chất lỏng áp suất cao – với sự bắn ra của các bộ phận hoặc mảnh vỡ bình hoặc luồng khí áp suất cao
- (d) Đổ sập, nổ bẹp do chân không hay tách rời bình khỏi thiết bị hoặc xe chuyên chở (khi hoạt động hoặc tai nạn) – bình bị bắn ra và sự rò rỉ
- (e) Nổ bùng nổ với các bình được đốt nóng, phóng ra lửa hoặc các thành phần của nó
- (f) Hiệu ứng domino – kéo theo sự phá hủy các máy móc hoặc các tài sản liên quan
- (g) Các nguy hiểm liên đới – máy móc, va chạm, cháy, nổ, không gian bị giới hạn...
- (h) Các nguy hiểm đặc biệt khi vận hành, ví dụ cửa đóng mở nhanh, xe chuyên chở,
- (i) Những điều khác (người sử dụng thêm vào nếu có)

C.3 ĐÁNH GIÁ RỦI RO (tức là khả năng có thể xảy ra các sự việc trên và hậu quả)

Khả năng

- (a) Bình (các thiết bị bảo vệ và điều khiển) – có khả năng bị hỏng *hiểm*
- (b) Sự lắp đặt – có khả năng bị sai sót *hiểm*
- (c) Việc hoạt động, chăm sóc và bảo trì – có khả năng bị sai nhưng việc này phụ thuộc vào người sử dụng *không chắc xảy ra*
- (d) Việc kiểm tra định kỳ - không phát hiện ra sự hỏng *không chắc xảy ra*
- (e) Sự tác động bất ngờ – có thể là tác động không thích hợp *không chắc xảy ra*

Hậu quả

- (f) Có khả năng con người bị ảnh hưởng – người vận hành và những người khác ở vùng lân cận *có*
- (g) Các tác động có thể - làm bị thương, bỏng hoặc làm chết người hoặc phá hủy thiết bị, tài sản và môi trường *có*

Đánh giá rủi ro toàn diện

- (h) Các rủi ro hoặc gây hại cho người, tài sản, môi trường là giống với bình ở áp suất trung bình mà có khả năng bị sai sót như trong mục (c) và (g) được giữ không chắc chắn. *hiểm hoặc không chắc xảy ra*
- (i) Mức độ rủi ro khi kiểm soát như trong C4 được ước tính ở mức: *rủi ro thấp*

C.4 KIỂM SOÁT RỦI RO (tức là, kiểm soát để đảm bảo rủi ro toàn diện trong C3(h) có thể chấp nhận được)

- (a) Bình (và các thiết bị bảo vệ và điều khiển): thiết kế, sản xuất, kiểm tra theo đúng Tiêu chuẩn của Úc hoặc tiêu chuẩn tương đương. Có
- (b) Sự lắp đặt bình tuân theo AS 3892 hoặc AS 1425 hoặc tiêu chuẩn tương tự có
- (c) Sự hoạt động, chăm sóc và bảo trì được thực hiện bởi người có khả năng và tuân theo tiêu chuẩn AS 3873 hoặc tiêu chuẩn tương đương có
- (d) Bình và hệ thống được kiểm tra định kỳ theo tiêu chuẩn AS/NZS 3788, AS 1425, AS 2327 hoặc tiêu chuẩn tương đương có
- (e) Việc kiểm soát phụ thêm...

C.5 KIẾN NGHỊ**C.6 CHỨNG NHẬN**

Cung cấp bởi người thiết kế/người chế tạo Kiểm tra và hoàn thiện bởi Chủ sở hữu/Người đại diện

Chữ ký hay dấu

Ngày

Chữ ký

Ngày

C.7 XEM XÉT CỦA LÃNH ĐẠO

(ít nhất sau mỗi 5 năm) Chữ ký _____ Ngày _____

C8 SỬA ĐỔI

CÁC THAY ĐỔI

BỞI

PHÊ DUYỆT

NGÀY

A _____

B _____

C _____

Hình C1 - Mẫu chung đánh giá rủi ro cho bình chịu áp

CHÚ THÍCH:

- 1: Những kết quả định tính được viết chữ in nghiêng và có thể ứng dụng trong hầu hết các trường hợp
- 2: Form này dựa trên AS/NZS 4360 và có thể được copy trực tiếp

Phụ lục D

(Tham khảo)

Khuyến nghị về thực tiễn của việc chống ăn mòn

D.1 Tổng quan

Tiêu chuẩn này chỉ cung cấp một cách chung chung về sự bảo vệ chống ăn mòn hay những việc (xem 3.2.4 và 2.4.3.3). Thông tin chi tiết cho việc này nằm ngoài phạm vi của Tiêu chuẩn này nhưng Phụ lục này cũng đưa ra một số thông tin bổ sung và đề xuất một thông lệ tốt để lựa chọn độ dự phòng cho ăn mòn thích hợp.

D.2 Dữ liệu về khả năng chống ăn mòn

Khả năng chống ăn mòn các kim loại được liệt kê trong Bảng 3.3.1 và các lớp lót chống ăn mòn được cho phép trong 3.3.4.4 thay đổi tùy theo vật liệu và phụ thuộc vào môi trường. Việc lựa chọn vật liệu với khả năng chống ăn mòn thích hợp là việc tối cần thiết trong thiết kế.

Khi không có các kinh nghiệm thực tế trước đây về khả năng chống ăn mòn, thì thông tin có thể nhận được từ người sản xuất vật liệu hoặc từ các nguồn thông tin sau:

- (1) Uhlig H.H – Hiệp hội Điện – Hóa, Sổ tay ăn mòn
- (2) Hiệp hội Kim loại của Mỹ, Sổ tay kim loại
- (3) Công nghiệp và Công nghệ hóa học, Kim loại sử dụng trong công trình, Vol 43, 10 – 1951
- (4) McKay và Worthington, Sự chống ăn mòn kim loại và hợp kim
- (5) Erich Rabald, bản chỉ dẫn ăn mòn
- (6) Nelson G.A, Đo đạc dữ liệu sự ăn mòn, Tổ chức quốc tế của các kỹ thuật ăn mòn.
- (7) Tiêu chuẩn của Úc, AS/NZS 2312, Hướng dẫn bảo vệ sắt và thép chống lại sự ăn mòn của không khí bên ngoài.
- (8) Hiệp hội nhôm của Mỹ, Nhôm với thực phẩm và hóa chất
- (9) Hiệp hội quốc tế của các kỹ sư ăn mòn, các lớp phủ và lớp lót cho các công nghệ nhúng chìm.

D.3 Các thực tiễn tốt đề xuất liên quan tới dự phòng cho ăn mòn

D.3.1 Tổng quan

Dựa trên quan điểm về sự ăn mòn, các bình áp lực được phân ra thành các nhóm sau:

- (a) Các bình mà trong đó mức độ ăn mòn có thể xác định 1 cách rõ ràng từ các thông tin sẵn có cho người thiết kế kèm theo các đặc tính hóa học của các vật chất được chứa trong bình. Những thông tin đó có thể nhận được từ những nguồn thông tin đã được công bố - trong trường hợp là các sản phẩm thương mại tiêu chuẩn; hay từ những ghi chép đáng tin cậy được tổng hợp từ sự theo dõi của người sử dụng hoặc người khác ở điều kiện hoạt động tương tự - khi liên quan đến các quá trình công nghệ đặc biệt.

- (b) Các bình trong đó mức độ ăn mòn được biết là tương đối cao, nhưng có thể thay đổi hoặc không xác định rõ.
- (c) Các bình trong đó mức độ ăn mòn không xác định rõ, nhưng được biết là tương đối thấp.
- (d) Các bình trong đó tác động ăn mòn có thể bỏ qua hoặc coi như không có.

D.3.2 Mức độ ăn mòn có thể dự đoán

Khi mức độ ăn mòn có thể dự đoán gần chính xác, thì ngoài chiều dày cần thiết ở điều kiện hoạt động ban đầu cần bổ sung thêm một lượng chiều dày ít nhất là bằng với lượng dự kiến sẽ mất đi do ăn mòn trong suốt tuổi thọ thiết kế của bình

D.3.3 Mức độ ăn mòn không thể dự đoán

Khi các ảnh hưởng của sự ăn mòn không xác định được trước khi thiết kế bình, mặc dù được biết là sẽ có ở mức độ nào đó trong điều kiện làm việc của bình, hoặc khi sự ăn mòn là ngẫu nhiên, cục bộ, hoặc mức độ và phạm vi ăn mòn có thể thay đổi, thì sự đánh giá của người thiết kế nên được sử dụng. Đánh giá này cần đưa ra một lượng bổ sung chiều dày lớn nhất hợp lý ít nhất là bằng với lượng mất đi do ăn mòn theo dự đoán trong tuổi thọ mong muốn của bình, đồng thời cần lưu ý các yêu cầu trong D3.4, mà trong hầu hết trường hợp thì mục này chi phối các bình. Đối với tất cả các bình trong phân loại này cần có dự phòng cho mòn nhỏ nhất là 1 mm, trừ khi có sử dụng lớp lót bảo vệ. Lớp lót này, dù có được gắn vào thành bình hay không, cũng không được gộp vào chiều dày tính toán để thỏa mãn chiều dày cần thiết của bình.

D.3.4 Xác định mức độ ăn mòn có thể

Đối với các bình mới và các bình có thay đổi điều kiện làm việc, cần áp dụng một trong những phương pháp sau đây để xác định mức độ ăn mòn mà từ đó có thể ước tính chiều dày còn lại của thành ở thời điểm kiểm tra :

- (a) Mức độ ăn mòn nhận được từ dữ liệu ghi chép cẩn thận của chủ sở hữu và người sử dụng trong cùng ứng dụng hoặc các ứng dụng tương tự cần được sử dụng như là mức độ ăn mòn có thể.
- (b) Nếu không có các đo đạc đầy đủ, thì mức độ ăn mòn có thể được dự tính từ thực tế của các bình trong ứng dụng tương tự.
- (c) Khi mức độ ăn mòn không thể xác định bằng một trong những phương pháp ở trên, thì việc đo chiều dày nên được thực hiện sau 1000 h, hoặc sau một khoảng thời gian sử dụng thực tế khác, và các lần đo chiều dày tiếp theo nên được thực hiện sau khoảng thời gian tương đương. Nếu mức độ ăn mòn được xác định bằng phương pháp này, thì mức độ ăn mòn đo được khi còn lớp bề mặt có thể không áp dụng được khi lớp bề mặt đã mất đi.

D.3.5 Không có ảnh hưởng của ăn mòn

Trong tất cả các trường hợp khi các ảnh hưởng của ăn mòn có thể bỏ qua hoặc hoàn toàn không có, thì không cần thiết cung cấp lượng dự phòng chiều dày.

D.3.6 Sự kiểm tra ăn mòn

Khi các bình được sử dụng trong các ứng dụng chịu ăn mòn mà không có các dữ liệu thực tế trước đó, thì việc kiểm tra nên thực hiện với một khoảng thời gian thường xuyên cho đến khi bản chất và mức độ ăn mòn trong ứng dụng được xác định rõ ràng (xem D3.4). Dữ kiện có được theo cách đó sẽ xác định khoảng thời gian tiếp theo giữa các lần kiểm tra trong vận hành và thời gian hoạt động an toàn của bình. Xem thông tin ở AS 3788.

Phụ lục E

(Quy định)

Thông tin của người mua phải cung cấp cho người thiết kế, người sản xuất**E.1 Tổng quan**

Để giúp cho việc đảm bảo rằng bình hoàn thiện sẽ đáp ứng được yêu cầu của Tiêu chuẩn, thì các thông tin đưa ra trong điều E2 tới E7 cần được người mua cung cấp cho người thiết kế/ sản xuất không muộn hơn thời điểm đặt hàng.

Người mua cần đưa vào các yêu cầu bổ sung mà nó cần thiết để cho phép bình thực hiện các chức năng của nó như mong đợi.

E.2 Thiết kế

Để bình được thiết kế đáp ứng đúng những yêu cầu tối thiểu (mục 3.1.2) các thông tin sau đây cần được người mua cung cấp:

CHÚ THÍCH: Khi người mua chịu trách nhiệm thiết kế (xem 3.1.2) thì một số hoặc tất cả các điều này có thể bỏ qua theo thỏa thuận.

- (a) Kích cỡ và các kích thước bao
- (b) Số lượng, kích cỡ, vị trí và kiểu của các ống nối và lỗ khoét.
- (c) Kiểu và cách thức đỡ.
- (d) Áp suất thiết kế và nhiệt độ thiết kế
- (e) Áp suất làm việc và nhiệt độ làm việc, và nếu bình hoạt động dưới 20°C thì cung cấp nhiệt độ thiết kế nhỏ nhất và áp suất trùng với nhiệt độ đó.
- (f) Số chu kỳ hoạt động ước tính theo ứng dụng dự kiến của bình.
- (g) Vật liệu được sử dụng và dự phòng cho ăn mòn (nếu các vật liệu tương đương được sử dụng thì điều đó phải được nêu ra – xem 2.3)
- (h) Phân loại bình (xem 1.7)
- (i) Loại môi chất và loại khí, nếu bình được sử dụng để chứa khí hóa lỏng
- (j) Nêu rõ bình có được sử dụng để làm bình chuyên chở hay không
- (k) Mọi tải trọng vượt quá tác dụng lên các các ống nối hoặc những bộ phận khác của bình (xem 3.19.10.1(b))

Ngoài những yêu cầu tối thiểu của Tiêu chuẩn này, người mua có thể yêu cầu những đặc tính khác kèm theo. Các đặc tính này có thể loại trừ ra những lựa chọn khác cho thép trong tiêu chuẩn này; yêu cầu chất lượng chế tạo cao hơn; hoặc yêu cầu các đặc điểm tùy chọn đi kèm. Phải xem xét những phần bổ sung sau:

- (i) Dung sai đặc thù về các kích thước và các bề mặt được gia công.

- (i) Các chi tiết hàn đặc thù
- (iii) Xử lý và hoàn thiện bề mặt và bề mặt trong và ngoài
- (iv) Bảo ôn nóng hoặc lạnh theo yêu cầu
- (v) Xử lý nhiệt bổ sung
- (vi) Các quy trình hàn đặc biệt được sử dụng
- (vii) Các kỹ thuật kiểm tra đặc biệt được sử dụng, ví dụ như kiểm tra bằng hạt từ tính hoặc siêu âm
- (viii) Việc cung cấp và lắp đặt các phụ kiện, van, van an toàn và các thiết bị tương tự (xem 8.1.1)
- (ix) Chi tiết đặc biệt về các bích, mối nối ống cụt với bích, các mối nối ống cụt với thân, mối nối mặt sàng với thân...
- (x) Các tai móc cáp và gia cường đi cùng.
- (xi) Giới hạn trọng lượng (ví dụ, các bình chuyên chở)
- (xii) Những thông tin khác

E.3 Thẩm định thiết kế

Khi bình được người sản xuất thiết kế, người mua cần đảm bảo rằng người sản xuất đã có được thẩm định thiết kế theo đúng tiêu chuẩn AS 3920.1. Người mua cũng cần nêu ra rằng thiết kế, thông số và các bản vẽ do người sản xuất thực hiện có cần thiết phải được người mua phê duyệt trước khi bắt đầu chế tạo hay không.

CHÚ THÍCH: Khi các bình được người mua thiết kế thì chính người mua phải chịu trách nhiệm về việc thẩm định thiết kế một cách phù hợp.

E.4 Kiểm tra

Người mua cần chỉ rõ theo thứ tự bất kỳ các bước kiểm tra bổ sung cần thiết phải thực hiện và chỉ ra công đoạn mà các bước kiểm tra này cần được tiến hành.

E.5 Thử nghiệm

Khi yêu cầu có các thử nghiệm đặc biệt, ví như thử nghiệm bằng khí nén (xem 5.11), thử nghiệm ăn mòn (xem 5.17), thử nghiệm rò rỉ (xem 5.13.4) và những thử nghiệm tương tự khác, thì những điều này cần được nêu rõ

E.6 Xuất hàng

Người mua cần nêu rõ mọi yêu cầu cụ thể liên quan tới làm sạch, làm kín, sự vận chuyển và bảo vệ bình trong khi vận chuyển (xem phần 9).

E.7 Chứng nhận và tài liệu

Người mua cần rõ mọi dữ liệu mà yêu cầu người sản xuất phải cung cấp (xem Phụ lục F)

Phụ lục F

(Quy định)

Thông tin phải được người thiết kế / sản xuất cung cấp

Những thông tin sau cần được cung cấp:

(a) *Người thiết kế cần cung cấp cho người sản xuất:*

- (i) Bản vẽ lắp ráp tổng quát và những bản vẽ khác cần thiết cho việc sản xuất bình
- (ii) Thông tin về vật liệu và phương pháp cần thiết cho sản xuất (ví dụ, xử lý nhiệt, đánh giá, kiểm tra và thử nghiệm)
- (vii) Thông tin về thiết kế để cho phép người sản xuất lập lý lịch.
- (viii) Bản đánh giá rủi ro, khi có quy định (xem G2).

(b) *Người thiết kế phải cung cấp cho cơ quan thẩm định thiết kế (Chỉ yêu cầu khi thiết kế cần phải được thẩm định theo AS 3920.1)*

- (i) Thông tin trong các mục (a) (i) – (iii) ở trên
- (ii) Bản tính toán thiết kế
- (iii) Những dữ liệu khác cần cho mục đích thẩm định thiết kế

(c) *Người sản xuất cần cung cấp cho cơ quan kiểm tra việc chế tạo: (Chỉ yêu cầu khi cần phải có kiểm tra chế tạo độc lập như yêu cầu trong tiêu chuẩn AS 3920.1)*

CHÚ THÍCH: Dữ liệu này có thể chuẩn bị sẵn để kiểm tra viên xem xét khi kiểm tra (mà không cần cung cấp trước)

- (i) Thông tin trong mục (a) (i) – (iii) ở trên
- (ii) Các chứng chỉ vật liệu, quy trình hàn đã được phê duyệt, chứng nhận trình độ thợ hàn, các kết quả kiểm tra trong chế tạo, biên bản xử lý nhiệt, báo cáo kiểm tra không phá hủy và những yêu cầu khác được áp dụng trong AS 4458.

(d) *Người sản xuất phải cung cấp cho người mua:*

- (i) Lý lịch thiết bị của người sản xuất (và thông tin khác được thỏa thuận bởi các bên liên quan ở thời điểm đặt hàng), xem tiêu chuẩn AS 4458
- (ii) Dữ liệu bổ sung được người mua yêu cầu khi đặt hàng, ví dụ bản tính, bản vẽ, thông số, đánh giá rủi ro và hướng dẫn vận hành.
- (iii) Thông tin như trong mục (a) (iv)

CHÚ THÍCH: Nếu không có thỏa thuận khác giữa các bên liên quan thì:

- (a) thông tin trên cần được viết bằng tiếng Anh

TCVN 8366 : 2010

- (b) mọi việc thẩm định thiết kế cần thiết phải tiến hành trước khi bắt đầu sản xuất
- (c) mọi việc đăng ký thiết kế cần thiết phải được thực hiện bởi người thiết kế.

Phụ lục G

(Tham khảo)

Các bình có nhiệt độ thấp

G.1 Phạm vi

Phụ lục này đưa ra những điểm chính của những yêu cầu trong Tiêu chuẩn này để phòng tránh sự gãy giòn – một hình thức hư hỏng mà yêu cầu phải sự quan tâm đặc biệt cho các bình dự kiến làm việc ở nhiệt độ thấp.

Sự gãy giòn là sự gãy tự phát sinh của thép khi bị hóa giòn, không còn đủ dẻo, với độ dai thấp thường xảy ra ở nhiệt độ thấp, có ứng suất tổng nhỏ hơn giới hạn chảy. Điều này được giới hạn cho các thép ferit và thường có nhiệt độ dưới 20°C.

Phụ lục này cũng đưa ra:

- (a) Danh mục các điều khoản của Tiêu chuẩn này quy định các yêu cầu cho các bình có nhiệt độ thấp, và
- (b) Các ví dụ minh họa cho các yêu cầu khác nhau của Tiêu chuẩn này đối với các bình có nhiệt độ thấp

G.2 Cơ sở của các yêu cầu tiêu chuẩn

Các yêu cầu của Tiêu chuẩn này cho các bình có nhiệt độ thấp dựa trên:

- (a) BS 5500;
- (b) ASME BPV VIII – 1 và 2; và
- (c) Các thực tiễn được kiểm chứng bằng kinh nghiệm của các tổ chức quốc tế hàng đầu và của Úc

Việc khảo sát và thử nghiệm bao quát về đứt gãy kết hợp với những nghiên cứu cơ học đứt gãy chỉ ra rằng độ chịu gãy giòn của các thép cacbon, thép cacbon – mangan và các thép ferit khác phụ thuộc vào:

- (i) Độ dai va đập hoặc tính chịu đứt gãy của thép trong bình – đối với các thép ferit, độ dai giảm khi nhiệt độ giảm
- (ii) Chiều dày kim loại - độ chịu tăng khi giảm chiều dày
- (iii) Kích cỡ và mức độ nghiêm trọng của các vết khía (trước tiên là ở dạng nứt)
- (iv) Mức độ hóa giòn cục bộ ở điểm nút của các khuyết tật có từ trước (trong các loại thép ở trên thì việc xử lý nhiệt sau khi hàn sẽ hạn chế sự hóa giòn mạnh gây ra do hàn, cắt bằng lửa, gia công bằng áp lực và những việc tương tự như vậy); và
- (v) Mức ứng suất tổng – gây ra hoặc còn dư lại trong vùng rãnh khía

Đối với các thép Cacbon, Cacbon – mangan, giới hạn nhiệt độ/chiều dày thiết kế tối thiểu trước tiên là dựa trên việc phòng ngừa sự xuất hiện đứt gãy được xác định bởi một loạt thử nghiệm bán rộng Wells được hàn và khía rãnh. Trong các thử nghiệm đó, các khuyết tật qua chiều dày có độ dài lên tới 10 mm trong vật liệu bị hòa giòn cục bộ yêu cầu để phải chịu được sức kéo xấp xỉ bằng 4 lần giới hạn chảy.

Giới hạn an toàn thích hợp (về phương diện nhiệt độ) phản ánh thực tiễn của thế giới đã được áp dụng vào các dữ liệu trên. Khi bình phải chịu các tải trọng va chạm mạnh, ví dụ các bình có thể vận chuyển, thì các yêu cầu về độ dai va đập được tăng thêm để giảm nguy cơ lan truyền gãy giòn. Đồng thời có những dự phòng cho các khuyết tật có thể không phát hiện được cho trong các kết cấu loại 2, 2H và 3.

G.3 Các điều khoản, phụ lục và các tiêu chuẩn liên quan tới các bình có nhiệt độ thấp

G.3.1 Các yêu cầu chung

Mục 1.6.19 - định nghĩa "nhiệt độ làm việc nhỏ nhất" (MOT), một điều kiện vận hành chính để chọn lựa vật liệu nhiệt độ thấp.

Mục 1.6.14 - định nghĩa "nhiệt độ thiết kế nhỏ nhất của vật liệu" (MDMT), một đặc tính của vật liệu, nghĩa là nhiệt độ thấp nhất mà vật liệu có thể được sử dụng bình thường với độ bền thiết kế.

G.3.2 Các vật liệu

Mục 2.5 – Các quy tắc chung cho việc chọn lựa và các đặc tính cần thiết của vật liệu cơ bản để sử dụng ở nhiệt độ thấp và để tránh gãy giòn. Trừ vật liệu lấp xiết và vật liệu hàn (xem AS 3992).

Mục 2.5.2 – Chọn vật liệu – đưa ra các quy trình cho việc chọn lựa bắt đầu với nhiệt độ làm việc nhỏ nhất (MOT) sử dụng Hình 2.5.2(A) hoặc Hình 2.5.2(B) cho thép C và C-Mn, hoặc Bảng 2.5.3 cho các kim loại khác.

Mục 2.5.3 – Các nhiệt độ nhỏ nhất – đưa ra hướng dẫn cho việc xác định nhiệt độ làm việc nhỏ nhất (MOT) và tiếp đó là nhiệt độ thiết kế nhỏ nhất của vật liệu (MDMT), cần thiết để phù hợp với MOT, mức ứng suất và những điều tương tự.

Mục 2.5.4 - Chiều dày tham khảo của vật liệu (T_m), chiều dày "tương đương" với mối hàn giáp mép của phép thử bán rộng Wells, được sử dụng làm cơ sở cho Hình 2.5.2(A) và 2.5.2(B), nghĩa là tương đương về phương diện khả năng chống lại sự xuất hiện gãy giòn. Vì vậy chiều dày tham khảo phụ thuộc vào chiều dày thực tế của các bộ phận và kích thước, kiểu mối hàn – trong đó kích thước và kiểu mối hàn sẽ quyết định kích cỡ của các khuyết tật và lượng kim loại có thể ảnh hưởng về mặt cơ học và luyện kim đến hàn.

Mục 2.5.5 – Chi tiết về thử va đập

Mục 2.5.6 - Vật liệu cho các bình chịu va đập (chịu sóc)

Mục 2.5.7 – Các vật liệu phi kim loại

G.3.3 Thiết kế

Mục 3.2.5 - Thiết kế cơ sở để tránh các chi tiết tạo ra vết cắt khía hoặc ứng suất nhiệt nghiêm trọng

Mục 3.3.2 - Độ bền kéo thiết kế cho nhiệt độ thấp

Mục 3.3.3 - Độ bền kéo thiết kế suy giảm khi vận hành ở nhiệt độ thấp, cụ thể là dưới 50MPa.

Mục 3.21.5 – Các yêu cầu lắp xiết bulông ở nhiệt độ thấp

G.3.4 Việc chế tạo – Xem các điều sau trong AS 4458

- Phương pháp lấy dầu
- Xử lý bề mặt cắt nóng (bằng nhiệt)
- Xử lý bề mặt cắt nguội
- Giới hạn của việc gia công áp lực nguội không xử lý nhiệt tiếp theo
- Các vành lót liên tục cho các ứng dụng ở nhiệt độ thấp
- Giới hạn của việc gò trên các mối hàn
- Các bình yêu cầu việc xử lý nhiệt sau hàn (bao gồm cả cả các bình có nhiệt độ thấp)
- Các điều kiện đối với chiều dày trên 50 mm không xử lý nhiệt sau hàn

G.3.5 Thử nghiệm và chứng nhận: Xem các điều sau ở AS 3992

- Phân loại nhóm kim loại điển đầy
- Các yêu cầu thử va đập bao gồm các yêu cầu đối với quy trình hàn và các tấm thử trong sản xuất.

Xem TCVN 6008 để tránh làm nứt gãy trong quá trình thử thủy lực và khí nén.

G.3.6 Các phụ lục

Phụ lục E – Bên mua hàng phải cung cấp dữ liệu về ứng dụng ở nhiệt độ thấp

Phụ lục G - Phụ lục này

G.4 Các ví dụ về áp dụng các điều khoản

G.4.1 Ví dụ 1 - Nhiệt độ thiết kế và nhiệt độ thiết kế nhỏ nhất của vật liệu, được cách nhiệt bên ngoài và nhằm mục đích chứa môi chất lạnh amôniac.

Dữ liệu:

- Nhiệt độ môi trường xung quanh bình lớn nhất (giả định – xem AS 2872) = 50°C
- Nhiệt độ vận hành nhỏ nhất = -35°C
(áp suất hóa hơi tuyệt đối tương ứng = 0,095MPa)
- Áp-suất hơi (ở áp kế) ở 50°C = 1,93MPa
- Cột áp tĩnh của chất lỏng = 0,01MPa

- Vật liệu – thép cacbon TCVN 7860 (ISO 4978) cấp bền 7-430
- Độ bền thiết kế (f) = 108MPa
- Hệ số bền mối hàn (chụp điểm bằng tia X) = 0,85
- Áp lực thiết kế (=áp lực hơi ở nhiệt độ thiết kế + các lượng dư khác được chọn) (giả định lớn hơn 1,93MPa để tránh rò rỉ van an toàn. Tuy nhiên cũng lớn hơn áp lực nhỏ nhất 1,73 MPa yêu cầu bởi AS 2022 vì nhiệt độ lớn hơn) = 2,04 MPa
- Áp lực tính toán (ở đây bình) = áp lực thiết kế + cột áp tĩnh = 2,05 MPa (xem Hình G.1)

Nhiệt độ thiết kế: nghĩa là nhiệt độ dẫn đến độ dày lớn nhất của phần bình, tức là sẽ cho áp lực lớn nhất = 52°C (từ Hình G.1)

MDMT (nhiệt độ thiết kế nhỏ nhất của vật liệu) cần thiết cho việc chọn lựa loại thép có độ dai phù hợp và nhận được từ 2.5.3.2 dùng cho nhiệt độ thấp nhất từ 3 điều kiện sau:

Điều kiện 1

θ_1 = nhiệt độ thấp nhất khi tính ứng suất màng $\geq 0,67f_n$

Giả định ứng suất màng theo cột áp thủy tĩnh = 0,5 MPa

Áp suất hóa hơi ứng với áp lực thiết kế = áp lực tính toán - cột áp tĩnh = 2,05 - 0,01 = 2,04 MPa

Áp suất hơi (theo áp kế P') ứng với ứng suất tính toán ($\eta f'$) được cho bởi

$$p/2,04 = (\eta f' - 0,5) / (91,8 - 0,5)$$

Vì vậy khi $\eta f' = 0,67f_n$, $P' = 2,04(0,67 \times 91,8 - 0,5) / 91,3 = 1,36$ MPa

Nhiệt độ hơi tương ứng = 38°C = θ_1

Điều kiện 2

Áp suất hơi (theo áp kế P'') ứng với ứng suất tính toán ($\eta f''$) 50 MPa được tính như sau:

$$P'' = 2,04(50 - 0,5) / 91,3 = 1,11$$
 MPa

Nhiệt độ hơi tương ứng = 31 °C

Nhiệt độ yêu cầu = nhiệt độ hơi + 10°C = 41°C = θ_2

Điều kiện 3

Ứng suất tính toán ứng với MOT (nhiệt độ làm việc nhỏ nhất) rõ ràng nhỏ hơn 50 MPa

Vì vậy: $\theta_3 = MOT + 50^\circ\text{C} = -35 + 50 = 15^\circ\text{C}$

Điều kiện 4 cho bình cấu tạo loại 2: -10°C

MDMT (nhiệt độ thiết kế nhỏ nhất của vật liệu) yêu cầu = giá trị nhỏ nhất của $\theta_1, \theta_2, \theta_3, \theta_4 = +5^\circ\text{C}$

G.4.2 Ví dụ 2 - Độ dày tham khảo của vật liệu (T_m) đối với bích hàn cổ

Dữ liệu: mặt bích cỡ 150 mm (DN150) cấp 300 theo tiêu chuẩn ANSI/ASME B16.5 được hàn với ống nhánh có đường kính ngoài 168 mm x chiều dày danh nghĩa 9,5 mm.

Chiều dày bích (t_1) = 47,6 mm

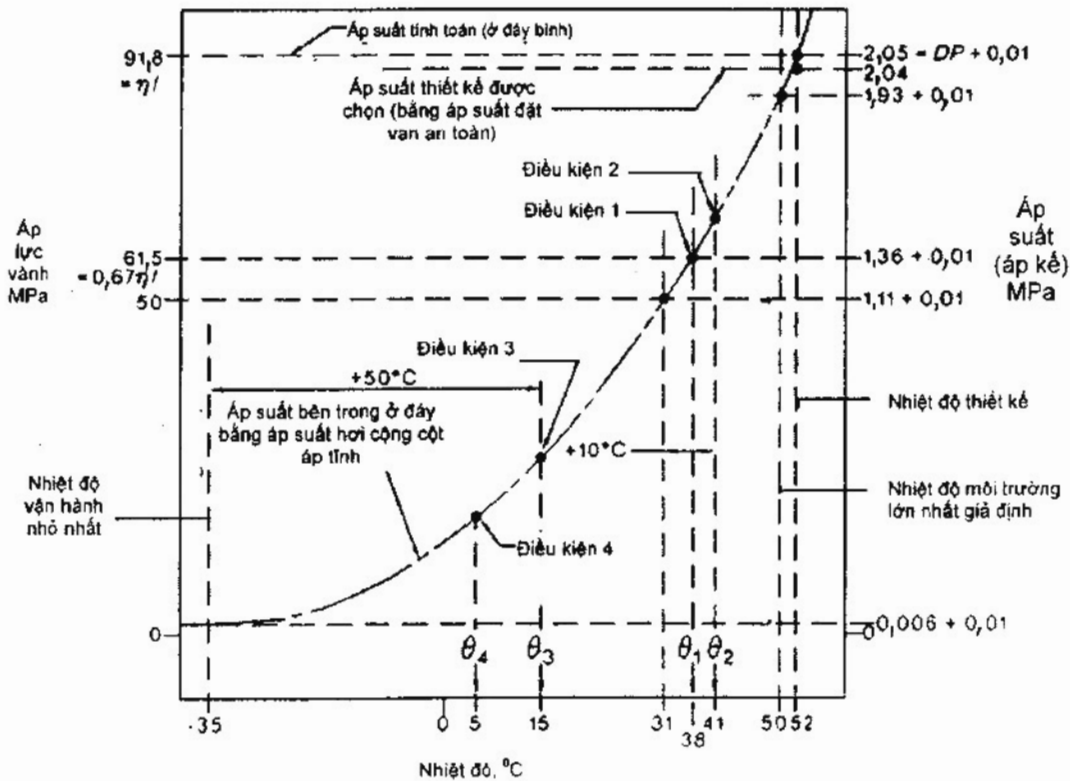
chiều dày cổ và ống nhánh (t_3 & t_2) = 9,5 mm

T_m của bích – xem Hình 2.5.4(e):

(a) Được xử lý nhiệt sau khi hàn, là giá trị lớn nhất trong các giá trị sau:

$$(t_w = 9,5 \text{ mm}; t_2 = 9,5 \text{ mm}; 0,25t_1 = 11,9 \text{ mm}) = 11,9 \text{ mm}$$

(b) Chỉ hàn (không xử lý nhiệt sau hàn), vì kích thước L xấp xỉ 60 mm, tức là lớn hơn $4t_3$, nên chiều dày tham khảo khi áp dụng Hình 2.5.2(A) là giá trị lớn hơn trong t_3 và $t_2 = 9,5$ mm. Tuy nhiên vật liệu cũng cần được kiểm tra bằng cách tham khảo Hình 2.5.2(B) sử dụng chiều dày chuẩn $0,25t_1 = 11,9$ mm.



Hình G.1 - Ví dụ về việc xác định nhiệt độ thiết kế nhỏ nhất của vật liệu

G.4.3 Ví dụ 3 - Độ dày tham khảo của vật liệu (T_m) cho ống nhánh

Dữ liệu: Ống nhánh dày 9,5mm được gắn vào thân dày 15mm và có một tấm bù (miếng tấp gia cường) dày 15mm

TCVN 8360 : 2011

Đối với cả 3 chi tiết T_m (xem Hình 2.5.4(b)) là giá trị lớn nhất trong t_1 , t_2 và $t_3 = 15\text{mm}$

Điều này áp dụng cho tất cả các ống nhánh (và các mặt bích được gắn vào) với khoảng cách bằng giá trị nhỏ hơn trong 50mm và $4t_3$, tức là bằng 38mm đo từ chân của mỗi hàn góc giữa ống nhánh và tấm bù (miếng tập gia cường).

G.4.4 Ví dụ 4 – Chọn lựa vật liệu – tấm hàn giáp mép

Dữ liệu

- Nhiệt độ thiết kế nhỏ nhất của vật liệu được yêu cầu = -40°C
- Chiều dày tham khảo của vật liệu (= chiều dày tấm) = 2,6,12,16 và 60mm
- Độ bền kéo nhỏ nhất quy định = 430 và 490 MPa
- Chỉ hàn và có xử lý nhiệt sau khi hàn.

Cần tìm: các cấp bền thích hợp trong TCVN 7860 (ISO 4978)

Chiều dày 2mm:

Thép 430 MPa và 490 MPa, chỉ hàn: từ Hình 2.5.2(A) – mọi cấp bền đều được chấp nhận

Thép 430 MPa và 490 MPa, xử lý nhiệt sau hàn: từ Hình 2.5.2(B) – mọi cấp bền đều được chấp nhận

CHÚ THÍCH: Không cần thử va đập, xem Bảng 2.5.5.1

Độ dày 6mm:

Chỉ hàn: từ Hình 2.5.2(A), thép phải thỏa mãn các yêu cầu đường cong B hoặc C, tức là:

(a) với thép 430 MPa – năng lượng va đập 27J ở 0°C hoặc thép C-Mn có hạt mịn

Các cấp bền thích hợp có thể là: 7-430 hoặc 7-430 L0, L20 hoặc L40

(b) với thép 490 MPa – năng lượng va đập 40J ở 0°C

Các cấp bền thích hợp có thể là: 5-490 L0, L20, L40 hoặc L50

CHÚ THÍCH: Bằng cách khác, người chế tạo bình có thể quyết định thử các cấp bền khác được liệt kê trong Tiêu chuẩn này về mức độ đáp ứng, ưu tiên thép được thương mại hóa và không dự định cho việc sử dụng mà đòi hỏi các đặc tính chịu nhiệt độ cao, được thử va đập rãnh khía V để đưa ra giá trị tương đương với 27J ở 0°C (mẫu 10mm). Điều 2.6.5.5 cho giá trị đối với các mẫu chuẩn phụ 5 mm là tương đương với $27 \times 7/10 = 19\text{J}$. Nếu đạt được giá trị này, thì thép được chấp nhận.

Có xử lý nhiệt sau khi hàn: từ Hình 2.5.5.1 – bất kỳ cấp bền thép C hoặc C-Mn đều được chấp nhận.

Độ dày 12mm:

Chỉ hàn: từ Hình 2.5.2(A), thép cần thỏa mãn các yêu cầu đường cong D (hoặc E), tức là

(a) với thép 430 MPa, đường cong D cần 27J ở -40°C và thép C-Mn hạt mịn. Cấp 7-430-L40 với

31J ở -40°C là phù hợp. Hình 2.5.2(A) cũng cho phép nội suy tuyến tính nhiệt độ thử nghiệm.

Điểm giao nhau của đường -40°C và 12mm là đường giữa đường cong C và D, tức là ở -30°C . Như vậy điều kiện nhỏ nhất là 27J ở -30°C hoặc tương đương. Chú thích 3 với

Hình 2.5.2(A) trợ giúp ở đây. Vì vậy loại 7-430 L20 cho 47J ở -20°C và tương đương với 27J ở nhiệt độ $[-20-(47-27)/2,5^{\circ}\text{C}]$ tức là 27J ở -33°C .

Điều này phù hợp với yêu cầu trên và vì vậy cấp bền này cũng được chấp nhận.

- (b) với thép 490 MPa, đường D yêu cầu đạt 40 J tại -40°C và C-Mn hạt mịn.

Loại 5-490 L40 với 31 J tại -40°C , là không thích hợp. Chấp nhận cho sự nội suy như trên, yêu cầu đặt ra là 40 J tại -30°C hoặc tương đương. Sử dụng lại chú thích 3 đối với Hình 2.5.2(A), 31 J tại -40°C là tương đương với —

$$31 \text{ J} + [-30 - (-40)] 1,5 \text{ J tại } -30^{\circ}\text{C}$$

Tức là 46 J tại -30°C .

Loại này do đó được chấp nhận. Nó cũng được chấp nhận bởi chính chú thích 3 cho Hình 2.5.2, cụ thể là thép 490 MPa với 31 J tại -40°C có thể được sử dụng ở nhiệt độ 10°C phía trên đường D, tức là tấm 12 mm ở -40°C .

Có xử lý nhiệt sau khi hàn: Từ Hình 2.5.2(B) — bất kỳ cấp bền nào cũng được chấp nhận.

Chiều dày 16 mm:

Chỉ hàn: Từ Hình 2.5.2(A), thép cần phải đáp ứng các yêu cầu đường D (hoặc E), cụ thể là -

- (a) với thép 430 MPa, đường D yêu cầu 27 J ở -40°C và thép C-Mn hạt mịn.

Loại 7-430, L40 được chấp nhận; và

- (b) với thép 490 MPa, đường D yêu cầu 40 J ở -40°C và thép C-Mn hạt mịn.

Loại 5-490-L40 với 31 J ở -40°C là không thích hợp. Do đó, xử lý nhiệt sau khi hàn bắt buộc phải được xem xét hoặc thép hợp kim thấp (Ni) với các đặc tính thích hợp sẽ được sử dụng.

Có xử lý nhiệt sau khi hàn: Từ Hình 2.5.2, thép cần đáp ứng yêu cầu đường B (hoặc C), cụ thể là

- (a) với thép 430 MPa, đường B yêu cầu 27 J tại 0°C , hoặc thép C-Mn hạt mịn.

Loại 7-430, 430 L0, L20, L40 phù hợp; và

CHÚ THÍCH: Với cách khác người sản xuất bình có thể quyết định sử dụng các cấp thép khác được liệt kê trong tiêu chuẩn này cho phù hợp, ưu tiên thép được thương mại hóa và không dự định sử dụng ở nơi mà yêu cầu các đặc tính nhiệt độ cao, được thử và đập rãnh khía chữ V để đạt 27 J ở 0°C . Nếu đạt được thì thép được chấp nhận.

- (b) với thép 490 MPa, đường B yêu cầu 40 J tại 0°C .

Loại 5-490 L0, L20, L40, L50 là phù hợp.

Chiều dày 60 mm:

Từ Hình 2.5.2(B), tức là được xử lý nhiệt sau khi hàn (chỉ hàn mà không xử lý nhiệt thì không cho phép với chiều dày này), thép cần đáp ứng yêu cầu của đường D (hoặc E), cụ thể là —

- (a) với thép 430 MPa, đường D yêu cầu 27 J ở -40°C . Loại 7-430 L40, với 31 J tại -40°C , là phù hợp; và
- (b) với thép 490 MPa, đường D yêu cầu 40 J ở -40°C . Loại 7-490 L40, hoặc L50 là không thích hợp

G.4.5 Ví dụ 5 — Thiết bị trao đổi nhiệt có mặt sàng cố định (Hình 2.5.4(d)).

| | |
|---|-------------------------|
| Dữ liệu: Nhiệt độ thiết kế nhỏ nhất yêu cầu | = -80°C |
| Chiều dày thân: | = 9 mm |
| Chiều dày mặt sàng: | = 40 mm |
| Chiều dày của ống có đường kính ngoài 25mm: | = 3,5 mm |

Mối hàn mặt sàng với thân được xử lý nhiệt sau khi hàn nhưng mối hàn ống với mặt sàng không được xử lý nhiệt.

Tim: Cấp thép thích ứng với TCVN 7860 (ISO 4978).

Mối hàn ống – mặt sàng:

Chiều dày tham khảo của ống = 3,5 mm (xem Hình 2.5.4.4), Hình 2.5.2(A) (chỉ hàn) và Bảng 2.5.2.2 yêu cầu các ống phải thỏa mãn 27 J tại -40°C . Mặt sàng cũng phải thỏa mãn yêu cầu này.

Thân với mặt sàng: (Không xét đến mối hàn ống/ mặt sàng). Chiều dày tham khảo của mặt sàng = $0,25 \times$ chiều dày tấm, hoặc chiều dày thân, tùy theo chiều dày nào lớn hơn = $(0,25 \times 40 = 10 \text{ mm}, \text{ hoặc } 9 \text{ mm}) = 10 \text{ mm}$.

Từ Hình 2.5.2(b), mặt sàng cũng cần thỏa mãn yêu cầu của đường C, cụ thể là 27 J tại -20°C cho thép 430 MPa.

Tiêu chí chủ yếu đối với mặt sàng. Điều kiện khắt khe nhất là đối với mối hàn ống và mặt sàng, cụ thể là 27 J tại -40°C . Loại 7-430 L40 là phù hợp.

Thân: Từ Hình 2.5.4(b) chiều dày tham khảo của thân tương tự như cho mặt sàng, cụ thể là 10 mm. Do vậy từ Hình 2.5.2(B) thân cần thỏa mãn đường C, cụ thể là 27 J ở -20°C . Loại 7-430 L20 là phù hợp.

Cho các đoạn thân khác, sử dụng chiều dày tham khảo 9 mm và Hình 2.5.2(B), thân cũng cần thỏa mãn đường C.

Phụ lục H

(Quy định)

Danh mục các tài liệu viện dẫn

Tiêu chuẩn Australia (AS)

- 1056 Storage water heaters (Bình chứa nước nóng)
- 1056.1 Part 1: General requirements (Phần 1: Yêu cầu chung)
- 1074 Steel tubes and tubulars for ordinary service (Ống thép và các dạng ống cho các công việc thông thường)
- 1111 ISO metric hexagon commercial bolts and screws (Bu lông và vít 6 cạnh thương phẩm theo tiêu chuẩn ISO)
- 1112 ISO metric hexagon nuts, including thin nuts, slotted nuts and castle nuts (Đai ốc 6 cạnh theo tiêu chuẩn ISO, bao gồm đai ốc mỏng, đai ốc xẻ rãnh và đai ốc xẻ rãnh có thành)
- 1170 Minimum design loads on structures (known as the SAA Loading Code) (Tải trọng thiết kế nhỏ nhất của kết cấu (được biết là tiêu chuẩn SSA))
- 1170.2 Part 2: Wind loads (Phần 2: Tải xoắn)
- 1170.4 Part 4: Earthquake loads (Phần 4: tải chấn động)
- 1210 Supp1 Unfired Pressure Vessels—Advance design and construction (Supplement to AS 1210—1997) (Bình áp lực không cháy—Thiết kế và cấu trúc tiên tiến (Bổ sung cho TCVN 8366—1997))
- 1228 Boilers—Water-tube (Lò hơi—đường ống nước)
- 1252 High strength steel bolts with associated nuts and washers for structural engineering (Bu lông thép độ bền cao được kết hợp với đai ốc và vòng đệm cho các cấu trúc kỹ thuật)
- 1271 Safety valves, other valves, liquid level gauges, and other fittings for boilers and unfired pressure vessels (Van an toàn, các loại van khác, đo mức chất lỏng và các thiết bị phụ khác cho lò hơi và các bình áp lực không cháy)
- 1275 Metric screw threads for fasteners (Ren vít hệ mét cho móc đai, móc cài)
- 1349 Bourdon tube pressure and vacuum gauges (Áp suất ống buộc đồng và máy đo độ chân không)
- 1358 Bursting discs and bursting disc devices— Guide to application, selection

- and installation (Các đĩa nổ và thiết bị đĩa nổ Chỉ dẫn về ứng dụng, lựa chọn và lắp đặt)
- 1391 Methods for tensile testing of metals (Phương pháp thử độ bền kéo của kim loại)
- 1425 LP gas systems for vehicle engines (know as the SAA Automotive LP Gas Code) (Hệ thống khí hóa lỏng (LPG) cho động cơ vận tải (hiểu như là Tiêu chuẩn khí hóa lỏng trong vận tải SAA))
- 1442 Carbon steels and carbon-manganese steels — Hot-rolled bars and semifinished products (Thép cacbon và thép cacbon – magie — Thanh cán nóng và các bán thành phẩm)
- 1544 Methods for impact tests on metals (Phương pháp thử nén kim loại)
- 1544.2 Part 2: Charpy V-Notch (Phần 2: Phương pháp Charpy thử bền với khe chữ V)
- 1548 Steel plates for pressure equipment (Thép tấm cho các thiết bị áp lực)
- 1565 Copper and copper alloys — Ingots and castings (Đồng và hợp kim đồng— Thỏi và vật đúc)
- 1566 Copper and copper alloys — Rolled flat products (Đồng và hợp kim đồng— Sản phẩm cán phẳng)
- 1567 Copper and copper alloys — Wrought rods, bars and sections (Đồng và hợp kim đồng— Thanh, thỏi và các biên dạng rèn)
- 1569 Copper and copper alloys — Seamless tubes for heat exchangers (Đồng và hợp kim đồng— Các ống không hàn cho thiết bị nhiệt)
- 1594 Hot-rolled steel flat products (Sản phẩm thép tấm cán nóng)
- 1596 LP Gas— Storage and handling (Khí hóa lỏng— Dự trữ và vận chuyển)
- 1663 Method for dropweight test for nil-ductility transition temperature of ferritic steels (Phương pháp thử độ hụt khối xác định điểm 0- hệ số dẫn dài nhiệt độ chuyển tiếp cho thép Ferit)
- 1721 General purpose metric screw threads (Tổng quan về chế tạo các ren vít hệ mét)
- AS
- 1722 Pipe threads of Whitworth form (Ống ren cho dạng Whitworth)
- 1722.1 Part 1: Sealing pipe threads (Phần 1: Các ren ống kín)
- 1722.2 Part 2: Fastening pipe threads (Phần 2: Các ren ống siết chặt)

- 1734 Aluminium and aluminium alloys — Flat sheet, coiled sheet and plate (Nhôm và các hợp kim nhôm—tấm bản, dạng xoắn ruột gà và bản phẳng)
- 1796 Certification of welders and welding supervisors (Chứng chỉ của người thợ hàn và người giám sát hàn)
- 1830 Iron castings—Grey cast iron (Gang đúc—Gang đúc xám)
- 1831 Iron castings — spheroidal or nodular graphite cast iron (Gang đúc—Gang cầu, gang dèo)
- 1832 Iron castings—Malleable cast iron (Gang đúc—Gang dễ rèn, cán)
- 1833 Iron castings — Austenitic cast iron (Gang đúc—Gang đúc không rỉ Austenitic)
- 1865 Aluminium and aluminium alloys—Drawn wire, rod and strip (Nhôm và các hợp kim nhôm—dây kéo, cọc và băng)
- 1874 Aluminium and aluminium alloy — Ingots and castings (Nhôm và hợp kim nhôm—Cán và đúc)
- 2022 Anhydrous ammonia—Storage and handling (known as the SAA Anhydrous Ammonia Code) (Amoniac khan—Dự trữ và vận chuyển (được biết như là Tiêu chuẩn SAA về amoniac khan))
- 2074 Steel castings (Thép đúc)
- 2129 Flanges for pipes, valves and fittings (Mặt bích cho ống, van và phụ tùng)
- 2291 Methods for tensile testing of metals at elevated temperatures (Phương pháp thử nghiệm sức bền kéo cho kim loại ở nhiệt độ cao)
- 2451 Bolts, screws and nuts with British standard Whitworth threads (Bu lông, vít, đai ốc với ren Whitworth theo Tiêu chuẩn Anh)
- 2465 Unified hexagon bolts, screws and nuts (UNC and UNF threads) (Thống nhất về bu lông, vít, đai ốc hình lục giác (UNC và UNF ren))
- 2528 Bolts, studbolts and nuts for flanges and other high and low temperature applications (Bu lông, vít cấy và đai ốc cho mặt bích và các ứng dụng nhiệt độ cao và nhiệt độ thấp khác)
- 2613 Safety devices for gas cylinders (Thiết bị an toàn cho bình khí hình trụ)
- 2634 Chemical plant equipment made from glass-fibre reinforced plastics (GRP) based on thermosetting resins (Thiết bị nhà máy hóa chất được sản xuất từ nhựa có gia cố bằng sợi bông thủy tinh (GRP) cơ bản trên keo khô nhiệt)
- 2809 Road tank vehicles for dangerous goods (Phương tiện vận tải bình chứa cho hàng hóa nguy hiểm)

- 2809.1 Part 1: General requirements (Phần 1: Yêu cầu chung)
- 2809.3 Part 3: Tankers for compressed liquefiable gases (Phần 3: Bồn chứa cho khí hóa lỏng được nén)
- 2809.4 Part 4: Tankers for toxic and corrosive cargoes (Phần 4: Bồn chứa cho chất độc và hàng hóa ăn mòn)
- 2809.6 Part 6: Tankers for cryogenic liquids (Phần 6: Bồn chứa cho chất lỏng lạnh)
- 2812 Welding, brazing and cutting of metals—Glossary of terms (Mối hàn, hàn cứng và cắt của kim loại—Thuật ngữ của điều khoản)
- 2865 Safe working in a confined space (Làm việc an toàn trong không gian bị hạn chế)
- 2872 Atmospheric heating of vessels containing fluids—Estimation of maximum temperature (Cấp nhiệt cho không khí của bình chứa chất lỏng—Tính toán nhiệt độ lớn nhất)
- 2971 Serially produced pressure vessels (Sản xuất hàng loạt bình áp lực)
- 3142 Approval and test specification—Electric water heaters (Mô tả chi tiết các đặc tính chấp nhận được và thử nghiệm—Bộ đun nước bằng điện)
- 3500 National Plumbing and Drainage Code (Tiêu chuẩn quốc gia về bơm và tiêu nước)
- 3500.4 Part 4: Hot water supply systems (Phần 4: Hệ thống cung cấp nước nóng)
- 3509 LP gas fuel vessels for automotive use (Nhiên liệu ga hóa lỏng sử dụng cho động cơ)
- 3597 Structural and pressure vessel steel—Quenched and tempered plate (Cấu tạo và áp suất của bình áp lực thép—tấm đã được tôi và ram)
- 3600 Concrete structures (Cấu tạo bê tông)
- 3653 Boilers—Safety, management, combustion and other ancillary equipment (Lò hơi—An toàn, quản lý, cháy và các thiết bị phụ khác)
- 3678 Structural steel—Hot-rolled plates, floor-plates and slabs (Cấu tạo của thép—Tấm cán nóng, tấm sàn và bản, phiến)
- AS
- 3679 Structural steel (Kết cấu thép)
- 3679.1 Part 1: Hot-rolled bars and sections (Phần 1: Thanh và đoạn ống cán

- nóng)
- 3857 Heat exchangers—Tubeplates—Method of design (Thiết bị trao đổi nhiệt—
Mặt sàng ống—Phương pháp thiết kế)
- 3873 Pressure equipment—Operation and maintenance (Thiết bị áp lực—Hoạt
động và bảo dưỡng)
- 3892 Pressure equipment—Installation (Thiết bị áp lực—Lắp đặt)
- 3920 Assurance of product quality (Bảo đảm chất lượng sản phẩm)
- 3920.1 Part 1: Pressure equipment manufacture (Phần 1: Người sản xuất thiết bị
áp lực)
- 3990 Mechanical equipment—Steelwork (Thiết bị cơ khí—Kết cấu thép)
- 3992 Boilers and pressure vessels—Welding and brazing qualification (Lò hơi
và bình áp lực—Xác định mối hàn)
- 4037 Boilers and pressure vessels—Examination and testing (Lò hơi và bình áp
lực—Kiểm tra và thử nghiệm)
- 4041 Pressure piping (Ống áp lực)
- 4087 Metallic flanges for waterworks purposes (Mặt bích kim loại dùng cho hệ
thống cấp nước)
- 4100 Steel structures (Kết cấu thép)
- 4458 Pressure equipment—Manufacture (Thiết bị áp lực—Người sản xuất)
- B148 Unified black hexagon bolts, screws and nuts (UNC and UNF threads)
and plain washers—Heavy series (Sự thống nhất về bu lông, vít và đai ốc
(UNC và UNF đai ốc) và gioăng bình thường—loại nặng)
- AS/NZS
- 1110 ISO metric precision hexagon bolts and screws (Bu lông và vít chính xác
theo hệ đo ISO)
- 1200 Pressure equipment (Thiết bị áp lực)
- 2312 Guide to the protection of iron and steel against exterior atmospheric
corrosion (Hướng dẫn để bảo vệ sắt và thép chống lại sự ăn mòn bên
ngoài do khí quyển)
- 3711 Freight containers (Bình chứa hàng hóa)
- 3711.6 Part 6: Tank containers (Phần 6: Bồn chứa)
- 3788 Boilers and pressure vessels—In-service inspection (Lò hơi và bình áp lực
—Trong sự kiểm tra phục vụ)

TCVN 8366 : 2016

- 4331 Metallic flanges (Mặt bích kim loại)
- 4331.1 Part 1: Steel flanges (Phần 1: Mặt bích thép)
- 4331.2 Part 2: Cast iron flanges (Phần 2: Mặt bích gang đúc)
- 4331.3 Part 3: Copper alloy and composite flanges (Phần 3: Mặt bích hợp kim đồng và vật liệu tổng hợp)
- 4360 Risk management (Quản lý rủi ro)
- ISO 9001 Quality systems—Model for quality assurance in design, development, production, installation and servicing (Hệ thống chất lượng—Mô hình đảm bảo chất lượng trong thiết kế, phát triển, chế tạo, lắp đặt và vận hành)

ISO

- 5730 Stationary shell boilers of welded construction (other than water-tube boilers) (Lò hơi có vỏ gia cường của cấu trúc hàn (khác với lò hơi ống nước))

ANSI/API

- 5B Threading, gauging and thread inspection of casing, tubing and line pipe threads (Ren, hiệu chuẩn và kiểm tra ren của đúc of casing, ống và đường ống ren)
- 5L Line pipe (Đường ống thẳng)
- 520 Sizing, selection and installation of pressure-relieving devices in refineries (Kích thước, lựa chọn và lắp đặt các thiết bị xả áp suất trong thiết bị lọc)
- 620 Design and construction of large, welded, low-pressure storage tanks (Thiết kế và cấu trúc của bồn chứa áp suất lớn, bồn chứa hàn, bồn chứa áp suất thấp)
- RP 530 Calculation of heater-tube thickness in petroleum refineries (Tính toán của chiều dày ống gia nhiệt trong nhà máy chưng cất dầu)

ANSI/ASME

- B1.20.1 Pipe threads, general purpose (inch) (Ống ren, mục đích tổng quát (inch))
- B16.5 Pipe flanges and flanged fittings (Mặt bích ống và mặt bích thiết bị phụ)
- B16.9 Factory-made wrought steel butt welding fittings (Nhà máy-sản xuất phụ)

| | |
|------------|--|
| | tùng rèn hàn giáp mối) |
| B16.47 | Large diameter steel flanges (Mặt bích thép đường kính lớn) |
| B31.3 | Chemical plant and petroleum refinery piping (Nhà máy hóa chất và ống lọc dầu) |
| B36.10 | Welded and seamless wrought steel pipe (Ống thép rèn hàn và không hàn) |
| BPV-IIID | Boiler and Pressure Vessel Code Part B: Properties (Tiêu chuẩn lò hơi và bình áp lực - Phần B: Các thuộc tính) |
| BPV-VIII-1 | Boiler and Pressure Vessel Code Section VIII— Rules for construction of pressure vessels: Division 1 (Tiêu chuẩn lò hơi và bình áp lực Phần VIII— Các quy tắc của cấu trúc bình áp lực: Phần đoạn 1) |
| BPV-VIII-2 | Boiler and Pressure Vessel Code Section VIII — Rules for construction of pressure vessels: Division 2— Alternative rules (Tiêu chuẩn lò hơi và bình áp lực Phần VIII — Các quy tắc của cấu trúc bình áp lực: Phần đoạn 2 — Các quy tắc khác) |
| BPV-X | Boiler Pressure Vessels Code Section X: Fibre-reinforced plastic pressure vessels (Tiêu chuẩn lò hơi và bình áp lực Phần X: Các bình áp lực bằng nhựa được tăng cường bằng sợi) |
| PVHO-1 | Safety standard for pressure vessels for human occupancy (Tiêu chuẩn an toàn bình áp lực cho người cư trú) |
| ANSI/ASTM | |
| E 112 | Estimating the average grain size of metals (Xác định kích thước hạt trung bình của kim loại) |
| ANSI/AWS | |
| A5.8 | Specification for brazing filler metals (Mô tả chi tiết các đặc tính kim loại phụ gia hàn) |
| ASTM | |
| A 53 | Specification for pipe, steel, black and hot-dipped, zinc-coated, welded and seamless (Mô tả chi tiết các đặc tính cho ống, thép, đen và được tráng kẽm, hàn và không hàn) |
| A 105 | Specification for forgings, carbon steel, for piping components (Mô tả chi tiết các đặc tính cho khuôn, thép các bon, cho các bộ phận đường ống) |
| A 106 | Specification for seamless carbon steel pipe for high-temperature service (Mô tả chi tiết các đặc tính cho đường ống thép không hàn với nhiệt độ phục vụ cao) |

- A 181 Specification for forgings, carbon steel for general-purpose piping (Mô tả chi tiết các đặc tính cho khuôn, thép các bon với đường ống sử dụng thông thường)
- A 182 Specification for forged or rolled alloy-steel pipe flanges, forged fittings, and valves and parts for high-temperature service (Mô tả chi tiết các đặc tính cho mặt bích ống thép hợp kim không hàn, các phụ tùng rèn, và van và các phần ở nhiệt độ phục vụ cao)
- A 193 Specification for alloy-steel and stainless steel bolting materials for high-temperature service (Mô tả chi tiết các đặc tính cho vật liệu bu lông bằng thép không rỉ và thép hợp kim ở nhiệt độ phục vụ cao)
- A 194 Specification for carbon and alloy steel nuts for bolts for high-pressure and high-temperature service (Mô tả chi tiết các đặc tính cho đai ốc của bu lông bằng thép hợp kim và thép các bon ở áp suất và nhiệt độ phục vụ cao)
- A 203 Specification for pressure vessels plates, alloy steel, nickel (Mô tả chi tiết các đặc tính cho bệ của bình áp lực, hợp kim sắt, niken)
- A 204 Specification for pressure vessels plates, alloy steel, molybdenum (Mô tả chi tiết các đặc tính bệ của bình áp lực, hợp kim sắt, molybden)
- A 213 Specification for seamless ferritic and austenitic alloy-steel boiler, superheater and heat-exchange tubes (Mô tả chi tiết các đặc tính cho lò hơi bằng thép ferit không hàn và thép hợp kim austenitic, bộ quá nhiệt và ống trao đổi nhiệt)
- A 216 Specification for steel castings, carbon, suitable for fusion welding, for high-temperature service (Mô tả chi tiết các đặc tính cho thép đúc, thép các bon phù hợp với hàn nóng chảy, ở nhiệt độ phục vụ cao)
- A 217 Specification for steel castings, martensitic stainless and alloy, for pressure-containing parts, suitable for high-temperature service (Mô tả chi tiết các đặc tính thép đúc, mactenxit không rỉ và hợp kim cho các bộ phận chứa áp suất, thích hợp cho nhiệt độ phục vụ cao)
- A 240 Specification for heat-resisting chromium and chromium nickel stainless steel plate, sheet and strip for pressure vessels (Mô tả chi tiết các đặc tính cho thép không rỉ crom chịu nhiệt và crom – niken, tấm và dải dùng cho bình áp lực)
- A 249 Specification for welded austenitic steel boiler, superheater, heat exchanger, and condenser tubes (Mô tả chi tiết các đặc tính lò hơi thép austenitic hàn được, bộ quá nhiệt, thiết bị trao đổi nhiệt và ống dàn ngưng tụ)

- A 263 Specification for corrosion-resisting chromium steel-clad plate, sheet and strip (Mô tả chi tiết các đặc tính cho thép crôm chịu ăn mòn-cho tấm, bản, dải phủ)
- A 264 Specification for stainless chromium-nickel steel-clad plate, sheet and strip (Mô tả chi tiết các đặc tính cho thép crôm chịu ăn mòn-cho tấm phủ, dải và bản)
- A 265 Specification for nickel and nickel-base alloy-clad steel plate (Mô tả chi tiết các đặc tính cho tấm phủ bằng thép hợp kim niken và thép hợp kim cơ bản niken)
- A 266 Specification for carbon steel forgings for pressure vessel components (Mô tả chi tiết các đặc tính cho khuôn đúc thép các bon cho các thành phần của bình áp lực)
- A 268 Specification for seamless and welded ferritic and martensitic stainless steel tubing for general service (Mô tả chi tiết các đặc tính cho ống thép không rit ferit và mactenxitmar hàn được và không hàn được điều kiện phục vụ thông thường)
- A 302 Specification for pressure vessel plates, alloy steel, manganese-molybdenum and manganese-molybdenum-nickel (Mô tả chi tiết các đặc tính cho tấm bình áp lực, thép hợp kim, mangan- môlipđen và mangan- môlipđen – niken)
- A 312 Specification for seamless and welded austenitic stainless steel pipes (Mô tả chi tiết các đặc tính cho ống thép không ri Austenit hàn được và không hàn được)
- A 320 Specification for alloy steel bolting materials for low-temperature service (Mô tả chi tiết các đặc tính cho vật liệu bu lông thép hợp kim cho nhiệt độ phục vụ thấp)
- A 336 Specification for steel forgings, alloy, for pressure and high-temperature parts (Mô tả chi tiết các đặc tính cho khuôn thép, hợp kim cho những phần nhiệt độ và áp suất phục vụ cao)
- A 350 Specification for carbon and low-alloy steel, requiring notch toughness testing for piping components (Mô tả chi tiết các đặc tính cho thép các bon và thép hợp kim thấp, yêu cầu thử nghiệm độ bền rãnh cắt cho các thành phần ống)
- A 351 Specification for castings, austenitic, austenitic-ferritic for pressure-

- containing parts (Mô tả chi tiết các đặc tính cho các bộ phận chứa áp suất bằng gang, Austenitic, Austenitic – ferit)
- A 352 Specification for steel castings, ferritic and martensitic, for pressure-containing parts, suitable for low-temperature service (Mô tả chi tiết các đặc tính cho các bộ phận chứa áp suất bằng thép đúc, thép ferit và mactenxit, phù hợp cho nhiệt độ phục vụ thấp)
- A 353 Specification for pressure vessel plates, alloy steel, 9 percent nickel, double-normalized and tempered (Mô tả chi tiết các đặc tính cho tấm bình áp lực, thép hợp kim, 9% niken, gấp 2 lần định mức và đã được ram)
- A 370 Test methods and definitions for mechanical testing of steel products (Phương pháp thử và định nghĩa cho máy thử của sản phẩm thép)
- A 376 Specification for seamless austenitic steel pipe for high-temperature central-station service (Mô tả chi tiết các đặc tính cho đường ống thép Austenitic không hàn chống đỡ ở tâm trong nhiệt độ phục vụ cao)
- A 387 Specification for pressure vessel plates, alloy steel, chromium-molybdenum (Mô tả chi tiết các đặc tính cho tấm bình áp lực, thép hợp kim, crôm – môlipđen)
- A 420 Specification for piping fittings of wrought carbon steel and alloy steel for low-temperature service (Mô tả chi tiết các đặc tính cho các bộ phận của ống bằng thép các bon rèn và thép hợp kim cho nhiệt độ phục vụ thấp)
- A 430 Specification for austenitic steel forged and bored pipe for high-temperature service (Mô tả chi tiết các đặc tính cho ống thép Austenit rèn và doa với nhiệt độ phục vụ cao)
- A 452 Specification for centrifugally cast austenitic cold-wrought pipe for high-temperature service (Mô tả chi tiết các đặc tính cho ống thép Austenit rèn lạnh đúc ly tâm cho nhiệt độ phục vụ cao)
- A 479 Specifications for stainless and heat-resisting steel bars and shapes for use in boilers and other pressure vessels (Mô tả chi tiết các đặc tính cho thanh và dạng thép không gỉ và chịu nhiệt sử dụng trong lò hơi và các bình áp lực khác)
- A 517 Specification for pressure vessel plates, alloy steel, high-strength, quenched and tempered (Mô tả chi tiết các đặc tính tấm bình áp lực, thép hợp kim, độ bền cao, được tôi và ram)

- A 524 Specification for seamless carbon steel pipe for atmospheric and lower temperatures (Mô tả chi tiết các đặc tính cho ống thép các bon không hàn ở áp suất khí quyển và nhiệt độ thấp)
- A 553 Specification for pressure vessel plates, alloy steel, quenched and tempered 8 and 9 percent nickel (Mô tả chi tiết các đặc tính tấm bình áp lực, thép hợp kim, u được tôi và ram 8% đến 9% niken)
- A 789 Specification for seamless and welded ferritic/austenitic stainless steel tubing for general purposes (Mô tả chi tiết các đặc tính cho ống thép không rỉ feric/ Austennic hàn được và không hàn cho các mục đích thông thường)
- A 790 Specification for seamless and welded ferritic/austenitic stainless steel pipe (Mô tả chi tiết các đặc tính cho ống thép không rỉ feric/ Austennic hàn được và không hàn)
- ASTM
- B 42 Specification for seamless copper pipe, standard sizes (Mô tả chi tiết các đặc tính ống đồng không hàn, kích thước tiêu chuẩn)
- B 75 Specification for seamless copper tube (Mô tả chi tiết các đặc tính ống đồng không hàn)
- B 127 Specification for nickel-copper alloy (UNS N04400) plate, sheet and strip (Mô tả chi tiết các đặc tính cho tấm, bản và dải hợp kim đồng - niken (UNS N04400))
- B 148 Specification for aluminium-bronze sand castings (Mô tả chi tiết các đặc tính cho nhôm-đồng cát và quá trình đúc)
- B 152 Specification for copper sheet, strip, plate, and rolled bar (Mô tả chi tiết các đặc tính cho tấm, dải, bản và thanh đồng cán)
- B 160 Specification for nickel rod and bar (Mô tả chi tiết các đặc tính cho que và thanh niken)
- B 162 Specification for nickel plate, sheet and strip (Mô tả chi tiết các đặc tính cho tấm, bản và dải niken)
- B 164 Specification for nickel-copper alloy rod, bar and wire (Mô tả chi tiết các đặc tính cho que, thanh và dây hợp kim đồng - niken)
- B 166 Specification for nickel-chromium-iron alloys (UNS N06600, N06601, N06690, N06025, and N06045) and nickel-chromium-cobalt-molybdenum alloy (UNS N06617) rod bar (Mô tả chi tiết các đặc tính cho thanh cán hợp kim niken-crôm- sắt (UNS N06600, N06601, N06690, N06025, và

- N06045) và hợp kim niken – crôm – coban – molipden (UNS N06617))
- B 168 Specification for nickel-chromium-iron alloys (UNS N06600, N06601 N06690, N06025, and N06045) and nickel-chromium-cobalt-molybdenum alloy (UNS N06617) plate, sheet and strip (Mô tả chi tiết các đặc tính cho hợp kim niken-crom-sắt (UNS N06600,N06601 N06690, N06025, và N06045) và niken-crom-coban –molipden (UNS N06617) tấm, bản và băng)
- B 187 Specification for copper bar, bus bar, rod and shapes (Mô tả chi tiết các đặc tính cho thanh đồng, thanh cái đồng, que và các dạng khác)
- B 209 Specification for aluminium-alloy sheet and plate (Mô tả chi tiết các đặc tính cho hợp kim nhôm dạng tấm và bản)
- B 210 Specification for aluminium and aluminium-alloy drawn seamless tubes (Mô tả chi tiết các đặc tính ống kéo nóng không hàn nhôm và hợp kim nhôm)
- B 211 Specification for aluminium and aluminium-alloy bar, rod and wire (Mô tả chi tiết các đặc tính cho thanh, que và dây nhôm và hợp kim nhôm)
- B 221 Specification for aluminium-alloy extruded bars, rods, wire, shapes, and tubes (Mô tả chi tiết các đặc tính cho thanh, que, dây, hợp kim nhôm được ép, rods, wire, các dạng khác, và ống)
- B 234 Specification for aluminium and aluminium-alloy drawn seamless tubes for condensers and heat exchangers (Mô tả chi tiết các đặc tính cho ống của dàn ngưng và thiết bị trao đổi nhiệt không hàn nhôm và hợp kim nhôm được kéo)
- B 241 Specification for aluminium and aluminium-alloy seamless pipe and seamless extruded tube (Mô tả chi tiết các đặc tính cho ống không hàn và ống kéo không hàn nhôm và hợp kim nhôm)
- B 247 Specification for aluminium and aluminium-alloy die forgings, hand forgings and rolled ring forgings (Mô tả chi tiết các đặc tính cho khuôn dập, khuôn đúc tay và khuôn đai cán nhôm và hợp kim nhôm)
- B 265 Specification for titanium and titanium alloy strip, sheet, and plate (Mô tả chi tiết các đặc tính cho băng, bản và tấm titan và hợp kim titan)
- B 308 Specification for aluminium-alloy 6061-T6 standard structural shapes, rolled or extruded (Mô tả chi tiết các đặc tính cho cấu trúc nhôm-tất caooy chuẩn 6061-T6 được cán hoặc ép)
- B 333 Specification for nickel-molybdenum alloy plate, sheet and strip (Mô tả chi tiết các đặc tính tấm, bản, và băng hợp kim niken – molipden)

- B 335 Specification for nickel-molybdenum alloy rod (Mô tả chi tiết các đặc tính cho que bằng hợp kim niken – molipđen)
- B 348 Specification for titanium and titanium alloy bars and billets (Mô tả chi tiết các đặc tính cho phôi và thanh titan và hợp kim titan)
- B 381 Specification for titanium and titanium alloy forgings (Mô tả chi tiết các đặc tính cho khuôn titan và hợp kim titan)
- B 407 Specification for nickel-iron-chromium alloy seamless pipe and tube (Mô tả chi tiết các đặc tính cho ống không hàn hợp kim niken-sắt-crôm)
- B 408 Specification for nickel-iron-chromium alloy rod and bar (Mô tả chi tiết các đặc tính cho que và thanh hợp kim niken-sắt-crôm)
- B 409 Specification for nickel-iron-chromium alloy plate, sheet and strip (Mô tả chi tiết các đặc tính cho tấm, bản và dải hợp kim niken-sắt-crôm)
- B 424 Specification for nickel-iron-chromium-molybdenum-copper alloy (UNS N08825 and US N08821) plate, sheet and strip (Mô tả chi tiết các đặc tính tấm, bản và dải hợp kim niken-sắt-crôm – molipđen – đồng (UNS N08825 và US N08821))
- B 425 Specification for nickel-iron-chromium-molybdenum-copper alloy (UNS N08825 and US N08821) rod and bar (Mô tả chi tiết các đặc tính que và thanh niken-sắt-crôm – molipđen – đồng (UNS N08825 và US N08821))
- B 443 Specification for nickel-chromium-molybdenum-columbium alloy (UNS N06625) plate, sheet and strip (Mô tả chi tiết các đặc tính tấm, bản và dải hợp kim niken-sắt-crôm – molipđen – cb (UNS N06625))
- B 446 Specification for nickel-chromium-molybdenum-columbium alloy (UNS N06625) rod and bar (Mô tả chi tiết các đặc tính thanh và que hợp kim niken-sắt-crôm – molipđen – cb (UNS N06625))
- B 523 Specification for seamless and welded zirconium and zirconium alloy tubes (Mô tả chi tiết các đặc tính cho ống hợp kim ziriconi hàn và không hàn)
- B 550 Specification for zirconium and zirconium alloy bar and wire (Mô tả chi tiết các đặc tính cho dây và ống hợp kim ziriconi)
- B 551 Specification for zirconium and zirconium alloy strip, sheet, and plate (Mô tả chi tiết các đặc tính cho băng, bản và tấm ziriconi và hợp kim ziriconi)
- B 564 Specification for nickel alloy forgings (Mô tả chi tiết các đặc tính khuôn đúc hợp kim niken)
- B 574 Specification for low-carbon nickel-molybdenum-chromium, low-carbon nickel-chromium-molybdenum and low-carbon nickel-chromium-

molybdenum-tungsten alloy rod (Mô tả chi tiết các đặc tính cho thanh hợp kim các bon thấp- niken – molipđen – crôm, các bon thấp- niken- crôm – molipđen, các bon- niken – molipđen – crôm – vonfram.)

- B 575 Specification for low-carbon nickel-molybdenum-chromium and low-carbon nickel-chromium molybdenum alloy plate, sheet and strip (Mô tả chi tiết các đặc tính cho tấm, bản và băng bằng thép hợp kim các bon thấp- niken – molipđen – crôm và thép hợp kim các bon thấp- niken – crôm – molipđen)
- B 625 Specification for UNS N08904, UNS N08925, UNS N08031, UNS N08932, UNS N08926, and UNS R20033 plate, sheet and strip (Mô tả chi tiết các đặc tính cho tấm, bản và băng bằng vật liệu UNS N08904, UNS N08925, UNS N08031, UNS N08932, UNS N08926, và UNS R20033)
- B 649 Specification for Ni-Fe-Cr-Mo-Cu low-carbon alloy (UNS N08904), Ni-Fe-Cr-Mo-Cu-N low carbon alloys (UNS N08925, UNS N08031 and UNS N08921), and Cr-Ni-Fe-N low carbon alloy (UNS R20033) bar and wire (Mô tả chi tiết các đặc tính cho thanh và dây bằng thép các bon thấp Ni-Fe-Cr-Mo-Cu thép các bon thấp UNS N08904), thép các bon thấp Ni-Fe-Cr-Mo-Cu-N (UNS N08925, UNS N08031 và UNS N08921), thép các bon thấp Cr-Ni-Fe-N)
- B 658 Specification for seamless and welded zirconium and zirconium alloy pipe (Mô tả chi tiết các đặc tính cho ống hàn và không hàn bằng zirconi và hợp kim zirconi)
- B 709 Specification for iron-nickel-chromium-molybdenum alloy (UNS N08028) plate, sheet and strip (Mô tả chi tiết các đặc tính tấm, bản và băng bằng hợp kim sắt – niken – crôm – molipđen)
- BS
- 1501 Steels for pressure purposes (Thép cho chịu áp suất)
- 1501.3 Specification for corrosion and heat-resisting steels: plates, sheet and strip (Mô tả chi tiết các đặc tính cho tấm, bản, băng bằng thép chống ăn mòn và chịu nhiệt)
- 1503 Specification for steel forgings for pressure purposes (Mô tả chi tiết các đặc tính cho khuôn đúc thép chịu áp suất)
- 1504 Specification for steel castings for pressure purposes (Mô tả chi tiết các đặc tính cho thép đúc chịu áp suất)
- 1740 Specification for wrought steel pipe fittings (screwed BS 21 R-series thread) (Mô tả chi tiết các đặc tính cho các bộ phận ống thép rèn (kiểu ren

BS 21 R))

- 2693 Screwed studs (Chốt bắt vít)
- 2693.1 Part 1: General purpose studs (Phần 1: Chốt có mục đích thông thường)
- 3293 Specification for carbon steel pipe flanges (over 24 inches nominal size) for the petroleum industry (Mô tả chi tiết các đặc tính cho mặt bích ống thép (kích thước danh nghĩa vượt quá 24 inch) cho công nghiệp hóa chất)
- 3799 Specification for steel pipe fittings, screwed and socket-welding for petroleum industry (Mô tả chi tiết các đặc tính cho các bộ phận ống thép, vít và răng hàn cho công nghiệp hóa chất)
- 3915 Specification for carbon and low alloy steel pressure vessels for primary circuits of nuclear reactors (Mô tả chi tiết các đặc tính cho bình áp lực bằng thép các bon và hợp kim các bon thấp cho vòng tuần hoàn sơ cấp của lò phản ứng)
- 4076 Specification for steel chimneys (Mô tả chi tiết các đặc tính cho đường dẫn khói bằng thép)
- 4208 Specification for carbon and low-alloy steel containment structures for stationary nuclear reactors (Mô tả chi tiết các đặc tính cho cấu trúc chứa bằng thép các bon và thép các bon thấp để nâng đỡ lò phản ứng hạt nhân)
- 4439 Specification for screwed studs for general purposes. Metric series (Mô tả chi tiết các đặc tính cho các vít chốt ren cho các mục đích thông thường, ren hệ mét)
- 4504 Circular flanges for pipe valves and fittings (PN designated) (Mặt bích tròn cho van ống và các bộ phận (PN chỉ định))
- 4504.3.2 Section 3.2: Specification for cast iron flanges (Section 3.2: Mô tả chi tiết các đặc tính cho mặt bích gang đúc)
- 4504.3.3 Section 3.3: Specification for copper alloy and composite flanges (Section 3.3: Mô tả chi tiết các đặc tính cho mặt bích đồng và mặt bích composite)
- BS
- 4882 Specification for bolting for flanges and pressure containing purposes (Mô tả chi tiết các đặc tính cho bu lông cho mặt sàng và bình chứa áp suất và mục đích chứa áp suất)

| | |
|---------|--|
| 4994 | Specification for design and construction of vessels and tanks in reinforced plastics (Mô tả chi tiết các đặc tính cho thiết kế và cấu trúc của bình và bồn có nhựa tăng cường) |
| 5154 | Specification for copper alloy globe, globe stop and check, check and gate valves (Mô tả chi tiết các đặc tính van cầu hợp kim đồng, van cầu và khe, khe và cửa van) |
| 5352 | Specification for steel wedge gate, globe and check valves 50 mm and smaller for the petroleum, petrochemical and allied industries (Mô tả chi tiết các đặc tính cho thép chèn cửa, van cầu và van khe 50 mm và nhỏ hơn cho dầu, sản phẩm hóa dầu và sản phẩm phụ gia) |
| 5500 | Specification for unfired fusion welded pressure vessels (Mô tả chi tiết các đặc tính cho bình áp lực được hàn không nung chảy) |
| 6374 | Lining of equipment with polymeric materials for the process industry (Khung chống của thiết bị với vật liệu polyme cho quá trình công nghiệp) |
| 6374.1 | Part 1: Specification for lining with sheet thermoplastics (Phần 1: Mô tả chi tiết các đặc tính cho khung chống với bản nhựa dẻo nóng) |
| 6374.2 | Part 2: Specification for lining with non-sheet applied thermoplastics (Phần 2: Mô tả chi tiết các đặc tính cho khung chống được sử dụng dạng không phải tấm với nhựa dẻo nóng) |
| 6374.3 | Part 3: Specification for lining with stoved thermosetting resins (Phần 3: Mô tả chi tiết các đặc tính cho khung đỡ với nhựa nung rắn nhiệt) |
| 6374.4 | Part 4: Specification for lining with cold curing thermosetting resins (Phần 4: Mô tả chi tiết các đặc tính cho khung đỡ với nhựa xử lý lạnh rắn nhiệt) |
| 6374.5 | Part 5: Specification for lining with rubbers (Phần 5: Mô tả chi tiết các đặc tính cho khung đỡ với cao su) |
| PD 6510 | A review of the present state of the art of assessing remanent life of pressure vessels and pressurized systems designed for high temperature service (Tổng quan của tình trạng hiện nay của kỹ thuật thẩm định tuổi thọ còn lại của bình áp lực và hệ thống khí nén phục vụ ở nhiệt độ cao) |
| TEMA | Standards of Tubular Exchanger Manufacturers Association, Inc (Tiêu chuẩn của thiết bị trao đổi nhiệt dạng ống Hiệp hội các người sản xuất, Hướng dẫn) |
| EJMA | Standards of the Expansion Joint Manufacturer's Association (Tiêu chuẩn của mối nối giãn nở Hiệp hội các người sản xuất) |

- Bednar Henry H Pressure Vessel Design Handbook 2nd edition Van Nostrand Reinhold Publication (Sổ tay thiết kế bình áp lực, tái bản lần thứ 2 Nhà xuất bản Van Nostrand Reinhold)
- Freese C.E. Vibration of Vertical Pressure Vessels. ASME Paper 58-PET-13 July 1958 (Dao động của bình chứa áp lực thẳng đứng. Báo cáo ASME 58-PET-13 Tháng 7 1958)
- De Ghetto K.
& Long W. Design Method To Check Towers For Dynamic Stability. Hydrocarbon Processing Feb 1966 (Phương pháp thiết kế tháp kiểm tra độ bền động. Quá trình Hydrocarbon Tháng 2 năm 1966.)
- Mahajan Kanti K. Tall Stack Design Simplified. Hydrocarbon Processing Sept. 1975 (Thiết kế đơn giản ống xả lớn. Quá trình Hydrocarbon Tháng 11 năm 1975)
- Moody Gene B. Mechanical Design To Tall Stacks. Hydrocarbon Processing Sept 1969 (Thiết kế cơ khí cho ống xả lớn quá trình Hydrocarbon Tháng 11 năm 1969)
- AGA/ALPG
AG 102 Approval requirements for gas water heaters (Các yêu cầu chuẩn cho thiết bị đun nóng khí nước)
- WRC
107 Welding Research Council Bulletin 107, Local stresses in spherical and cylindrical shells due to external loading (Bản tin Hiệp hội Nghiên cứu về Hàn 107. Ứng suất cục bộ của vỏ hình cầu và hình do tải trọng ngoài)
- 297 Welding Research Council Bulletin 297, Local stresses, in spherical and cylindrical shells due to external loadings. Supplement to WRC- 107 (Bản tin Hiệp hội Nghiên cứu về Hàn 107, Ứng suất cục bộ của vỏ hình cầu và hình do tải trọng ngoài. Bổ sung cho Bản tin 107)
- NOHSC National Standard for Plant (Tiêu chuẩn quốc gia cho thiết bị, máy móc)
- NOHSC Worksafe guide, Plant design—Making it safe (Hướng dẫn về an toàn lao động, thiết kế máy móc đảm bảo an toàn)
- IMDG International maritime dangerous goods code (Tiêu chuẩn hàng hải quốc tế cho các loại hàng hóa độc hại)

Phụ lục I

(Tham khảo)

Phòng chống cháy cho bình áp lực

Nguồn lửa gần với bình có thể dẫn tới —

- a) áp suất tăng, dẫn tới việc thông van an toàn hoặc nổ bình; hoặc
- (b) thành bình bị đốt nóng hoặc độ bền giảm, cũng dẫn tới nổ bình. Dạng sự cố này có thể xảy ra ở áp suất thiết kế hoặc áp suất nhỏ hơn.

Trong khi quyết định việc bảo vệ bình, các lựa chọn sau đây có thể được cân nhắc:

- (i) Không có bảo vệ.
- (ii) Bảo vệ quá nhiệt độ.
- (iii) Bảo vệ quá áp suất.

Phòng chống cháy thường không được sử dụng cho các bình—

- (A) vị trí của chúng không thể chịu dòng nhiệt ngẫu nhiên vượt quá 10kW/m^2 ;
- (B) không dẫn đến các rủi ro thứ cấp không thể chấp nhận khác do thất thoát môi chất (tức là môi chất bị thoát ra)
- (C) được cách nhiệt và có hệ số dẫn nhiệt của bảo ôn nhỏ hơn $10\text{ W/m}^2\text{K}$ ở 800°C .

Trong nhiều trường hợp bình được đổ đầy chất lỏng hoặc khí hóa lỏng và độ nguy hiểm của sự nóng quá của thành bình trong trường hợp cháy là nhỏ. Các bình như vậy được bảo vệ bằng van an toàn xả áp suất thông thường, được cài đặt để được nâng lên ở áp suất định trước. Nếu một thay các bình như vậy cần được bảo vệ, thì dung lượng xả của van được tính toán từ biểu thức 8.6.2.2(1) trong 8.6.2.

Trong những trường hợp mà ở đó môi chất là khí hoặc hơi và, trong trường hợp xảy ra cháy, bình không được làm mát bằng sự bay hơi chất lỏng. Thành bình có thể bị quá nhiệt nhanh chóng và bình có thể bị nổ. Điều đó có thể xảy ra trước khi đạt đến áp suất cài đặt của van an toàn.

Nếu nhận thấy cần thiết phải bảo vệ bình chứa khí như vậy, thì cơ cấu xả cần điều khiển được cả nhiệt độ và áp suất. Cần có bảo vệ bằng cơ cấu xả nhạy với áp suất và nhiệt độ.

Thiết bị bảo vệ nhạy với nhiệt độ có thể có dạng phần tử dễ nóng chảy, sẽ nóng chảy ở nhiệt độ bằng hoặc thấp hơn T_1 (xem 8.6.2.3(b)) hoặc van được tác động bởi cảm biến nhiệt độ, ví dụ cặp nhiệt cài đặt ở nhiệt độ T_1 . Trong mọi trường hợp, thiết kế của thiết bị bảo vệ nhạy với nhiệt độ xác cần có các đặc tính sau:

- (1) Vị trí, số lượng và phân bố của các cảm biến của các phần tử dễ nóng chảy xung

quanh bình cần sớm phát hiện nhiệt độ cao của thành bình để ngăn chặn sự làm yếu do nhiệt.

(2) Với van xả tác động nhiệt (tức là không phải các phần tử dễ nóng chảy), thì các bộ phận của hệ thống xả tiếp xúc với lửa cần phải có mức độ chịu lửa nhỏ nhất là 30 min.
