

TCVN

TIÊU CHUẨN QUỐC GIA

TCVN 9369:2012

Xuất bản lần 1

NHÀ HÁT – TIÊU CHUẨN THIẾT KẾ

Theaters– Design Standard

HÀ NỘI – 2012

Mục lục

	Trang
1 Phạm vi áp dụng	5
2 Tài liệu viện dẫn	5
3 Thuật ngữ và định nghĩa	5
4 Phân loại nhà hát - phòng khán giả	9
4.1 Phân loại	9
4.2 Phân hạng	10
5 Yêu cầu về địa điểm và diện tích khu đất xây dựng	11
6 Yêu cầu về thiết kế kiến trúc	12
6.1 Yêu cầu thiết kế phần khán giả	12
6.2 Các phòng phụ trợ phần khán giả	19
6.3 Phần sân khấu chính	20
6.4 Phần sân khấu phụ	23
6.5 Các phòng chức năng phục vụ cho biểu diễn	24
6.6 Các phòng kỹ thuật	27
6.7 Các kho xưởng	28
7 Yêu cầu về kết cấu và kỹ thuật	30
8 Yêu cầu về an toàn, thoát hiểm	34

Lời nói đầu

TCVN 9369: 2012 được chuyển đổi từ TCXDVN 355 : 2005 theo quy định tại khoản 1 Điều 69 của Luật Tiêu chuẩn và Quy chuẩn kỹ thuật và điểm b) Khoản 1 Điều 7 Nghị định 127/2007/NĐ-CP ngày 01/8/2007 của Chính phủ quy định chi tiết thi hành một số điều của Luật Tiêu chuẩn và Quy chuẩn kỹ thuật.

TCVN 9369 : 2012 do Viện Kiến trúc, Quy hoạch Đô thị và Nông thôn - Bộ Xây dựng biên soạn, Bộ Xây dựng đề nghị, Tổng cục Tiêu chuẩn - Đo lường - Chất lượng thẩm định, Bộ Khoa học và Công nghệ công bố.

Nhà hát-

Tiêu chuẩn thiết kế

Theaters - Design standards

1 Phạm vi áp dụng

1.1 Tiêu chuẩn này áp dụng khi thiết kế các loại nhà hát để biểu diễn kịch nói, nhạc kịch, vũ kịch, ca múa nhạc... và làm cơ sở khi lập dự án đầu tư xây dựng, đánh giá và xét duyệt dự án, kiểm tra kỹ thuật và nghiệm thu công trình.

1.2 Các yêu cầu kỹ thuật của tiêu chuẩn này cũng áp dụng cho các nhà hát có chức năng đặc biệt như nhà hát nghệ thuật sân khấu truyền thống (tuồng, chèo, cải lương và các loại hình nghệ thuật dân gian đặc biệt khác), nhà hát sân khấu thể nghiệm... Tuy nhiên trong các trường hợp này cho phép có những ngoại lệ ở phần sân khấu.

1.3 Tiêu chuẩn này cũng áp dụng cho các phòng khán giả của các tổ hợp công trình như cung văn hoá, câu lạc bộ, khu du lịch, hội trường, nhà hội nghị... Phần sân khấu chỉ tham khảo, không áp dụng bắt buộc.

1.4 Đối với các công trình biểu diễn có tính chất khác biệt hẳn như nhà hát ngoài trời, nhà hát múa rối, rạp xiếc, phòng hoà nhạc hoặc công trình trùng tu sửa chữa có thể tham khảo tiêu chuẩn này

2 Tài liệu viện dẫn

Các tài liệu viện dẫn sau là cần thiết khi áp dụng tiêu chuẩn này. Đối với các tài liệu viện dẫn ghi năm công bố thì áp dụng theo phiên bản được nêu. Đối với các tài liệu viện dẫn không ghi năm công bố thì áp dụng phiên bản mới nhất, bao gồm cả các sửa đổi, bổ sung (nếu có).

TCVN 2622 : 1995, *Phòng cháy chống cháy cho nhà và công trình - Yêu cầu thiết kế.*

TCVN 7958 :2008, *Bảo vệ công trình xây dựng - Phòng chống mối cho công trình xây dựng mới.*

TCVN 9385 : 2012¹⁾, *Chống sét cho công trình xây dựng – Hướng dẫn thiết kế, kiểm tra và bảo trì hệ thống.*

¹⁾ TCVN sắp ban hành

3 Thuật ngữ và định nghĩa

3.1

Không gian nhà hát

Không gian để biểu diễn và thưởng thức nghệ thuật sân khấu. Không gian nhà hát bao gồm hai thành phần:

- Phần sân khấu.
- Phần khán giả.

3.1.1

Phần sân khấu

Phần không gian phục vụ trực tiếp và gián tiếp cho việc biểu diễn. Phần sân khấu bao gồm hai thành phần:

- Sân khấu : nơi trực tiếp biểu diễn.
- Phần phục vụ sân khấu: nơi diễn ra các hoạt động chuẩn bị và phục vụ biểu diễn.

3.1.2

Phần khán giả

Phần không gian phục vụ cho người xem biểu diễn. Phần khán giả bao gồm hai thành phần:

- Phòng khán giả: nơi khán giả ngồi xem biểu diễn.
- Các không gian phục vụ khán giả.

3.2

Sân khấu

Nơi trực tiếp biểu diễn nghệ thuật, bao gồm hai thành phần:

- Sân diễn, sân khấu chính.
- Các không gian phụ trợ.

3.2.1

Sân diễn

Diện tích trên sân sân khấu, nơi biểu diễn nghệ thuật để khán giả thưởng thức.

3.2.2

Các không gian phụ trợ

Các không gian ngay liền kề sân diễn, nằm trong khu vực sân khấu và trực tiếp phục vụ buổi diễn. Các không gian phụ trợ bao gồm:

- Tiền đài
- Hồ nhạc
- Các sân khấu phụ, thiên kiều, gầm sân khấu.

3.2.2.1**Tiền đài**

Phần diện tích sàn diễn mở rộng về phía khán giả. Khi đóng màn chính thì tiền đài nằm ở phía trước màn chính.

3.2.2.2**Hố nhạc**

Phần không gian nằm giữa sân khấu và khán giả, được làm sâu xuống để ban nhạc biểu diễn.

3.2.2.3**Các sân khấu phụ**

Bao gồm các không gian có kích thước tương đương với sàn diễn để phục vụ việc vận chuyển và xếp dọn các đạo cụ, bài trí sân khấu cũng như phục vụ các thủ pháp sân khấu khác. Các sân khấu phụ nằm ở bên phải, bên trái và phía sau sân khấu chính. Sân khấu phụ phía sau gọi là hậu đài. Dưới sân khấu chính có gầm sân khấu.

3.3**Sân khấu hộp**

Kiểu không gian nhà hát trong đó sân khấu và khán giả ở hai phía đối diện nhau, ngăn chia bởi tiền đài (còn gọi là mặt tranh).

Trong tiêu chuẩn này, kiểu nhà hát sân khấu hộp được chọn để xác định các chỉ tiêu kỹ thuật của tiêu chuẩn.

3.4**Mặt tranh**

Mặt phẳng nằm giữa sân khấu và khán giả, qua đó khán giả theo dõi diễn xuất. Mặt tranh có thể xác định bằng kết cấu xây dựng hoặc các vật liệu khác, hoặc xác định bằng các giải pháp ước lệ, ánh sáng, vật thể đánh dấu. Thông thường, mặt tranh chính là tiền đài, nơi treo màn chính của sân khấu.

3.5**Đường đồ sân khấu**

Đường thẳng giao tuyến giữa mặt tranh và mặt sàn sân khấu. Trung điểm S của đường đồ sân khấu là điểm nhìn để tính toán thiết kế đảm bảo cho mọi khán giả đều nhìn thấy.

3.6**Độ dốc sàn phòng khán giả**

Độ dốc để đảm bảo khán giả ngồi hàng ghế trước không che khuất người ngồi hàng ghế sau.

3.7**Tia nhìn**

Đường thẳng từ mắt khán giả ngồi xem kéo tới điểm nhìn S.

3.8

Dàn khung sân khấu

Hệ thống kết cấu bằng thép, nằm phía sau tiền đài. Dàn khung gồm hai tháp khung thẳng đứng, nằm hai bên mặt tranh và cầu khung nằm ngang ở phía trên mặt tranh. Trên dàn khung lắp các thiết bị kỹ thuật ánh sáng và các thiết bị khác. Trên cầu khung có hành lang đi qua trên tiền đài.

3.9

Thiên kiều (còn gọi là khoang treo)

Phần không gian tiếp tục sân khấu chính theo chiều cao để kéo các phòng màn, đạo cụ, bài trí lên cao và thực hiện các thủ pháp biểu diễn. Trong thiên kiều có các hành lang thao tác và dàn thừa.

3.10

Gầm sân khấu

Phần không gian tương ứng với sân khấu, nằm ở dưới sân sân khấu (diện tích tương đương với sân khấu chính) để đặt các thiết bị quay, trượt, nâng hạ, cất phòng màn dạng cuộn và làm lối ra hố nhạc.

3.11

Các hành lang thao tác

Các hành lang hẹp đi vòng quanh các phía tường bao của thiên kiều và sân khấu phụ để đi lại, thao tác và gắn các thiết bị phục vụ sân khấu.

3.12

Dàn thừa

Một hệ thống dàn kết cấu và sàn nằm trên điểm cao nhất, dưới mái thiên kiều, dùng để đi lại, thao tác và gắn các thiết bị, chủ yếu là hệ thống pu-li, tời, cáp treo các sào trên sân khấu.

3.13

Các sào treo

Hệ thống nhiều sào bằng thép hoặc hợp kim, treo trên các cáp. Trên các sào gắn các thiết bị âm thanh, ánh sáng hoặc treo các phòng màn bài trí. Nhờ hệ thống các dây cáp, pu-li, tời kéo, các sào treo có thể hạ xuống thấp nhất tới mặt sân sân khấu và kéo lên cao nhất tới dưới dàn thừa.

3.14

Sàn sân khấu di động

Ngoài sân khấu chính, cố định còn có các loại sàn sân khấu di động:

- Sân khấu quay: Thực hiện chuyển động xoay tròn quanh một tâm, trên mặt phẳng song song với sân sân khấu hoặc trùng với mặt sân sân khấu;
- Sàn trượt: Thực hiện chuyển động ngang, trên mặt phẳng song song với mặt sân sân khấu hoặc trùng với mặt sân sân khấu;
- Sàn nâng hạ: Một bộ phận sân sân khấu có thể nâng lên cao hơn hoặc hạ xuống thấp hơn mặt sân sân khấu. Sàn nâng hạ nếu có kích thước nhỏ gọi là bàn nâng hạ.
- Các sàn sân khấu di động dùng để thực hiện ba chức năng chính:

- + Vận chuyển các trang thiết bị, bài trí;
- + Thay đổi bài trí, khung cảnh trên sân khấu ngay trong buổi diễn;
- + Phục vụ một số thủ pháp diễn xuất.

3.15.

Màn ngăn cháy

Màn lớn bằng kim loại và vật liệu chịu được cháy nổ, ngăn được áp suất và lửa, khói, khí độc, dùng để ngăn sự truyền cháy lan lửa, khói, khí độc từ phần này sang phần khác trong nhà hát. Màn ngăn cháy thường nằm phía trên trần, khi có sự cố, hoả hoạn thì được hạ xuống. Màn ngăn cháy quan trọng nhất nằm ở vùng tiền đài để ngăn chia vùng có nguy cơ cháy cao nhất (sân khấu) với vùng cần bảo vệ nhất (khán giả). Trong nhà hát - phòng khán giả quy mô lớn, màn ngăn cháy còn được bố trí ở một số khu vực khác nhằm phân chia, cô lập vùng cháy khi có sự cố.

4 Phân loại, phân hạng nhà hát và phòng khán giả

4.1 Phân loại

4.1.1 Nhà hát

4.1.1.1 Nhà hát đa năng: phục vụ biểu diễn và thưởng thức các thể loại nghệ thuật sân khấu.

4.1.1.2 Nhà hát chuyên dụng: chỉ dùng (hoặc chủ yếu dùng) cho một loại hình nghệ thuật sân khấu

- Nhà hát kịch nói;
- Nhà hát ca kịch - vũ kịch (opera - ballet);
- Nhà hát chèo;
- Nhà hát tuồng;
- Nhà hát cải lương;
- Nhà hát múa rối.

4.1.1.3 Nhà hát của một đoàn: nhà hát riêng của một đoàn nghệ thuật, thuộc sở hữu của đoàn đó và chỉ phục vụ đoàn đó luyện tập, chuẩn bị và biểu diễn.

4.1.1.4 Nhà hát thể nghiệm: nhà hát của các trường nghệ thuật, các viện nghiên cứu nghệ thuật, có thiết kế đặc biệt nhằm đáp ứng các nhu cầu nghiên cứu, thể nghiệm các sáng tạo trong nghệ thuật biểu diễn với các không gian biểu diễn khác nhau.

4.1.2 Phòng khán giả

4.1.2.1 Phòng khán giả đa năng: phục vụ biểu diễn nghệ thuật và có thể sử dụng cho các mục đích khác như hội nghị, liên hoan, khiêu vũ, thi đấu thể thao trong nhà... (Ví dụ các phòng khán giả của cung văn hoá, câu lạc bộ).

4.1.2.2 Phòng khán giả cho một thể loại nghệ thuật: như rạp chiếu phim (nghệ thuật điện ảnh), rạp xiếc (cho nghệ thuật xiếc), nhà hát (các loại hình nghệ thuật sân khấu), hoà nhạc...

4.2 Phân hạng**4.2.1 Nhà hát**

4.2.1.1 Nhà hát được phân chia ra các hạng khác nhau theo quy mô sân khấu (diện tích sàn diễn) và quy mô phòng khán giả. Cấp công trình được lấy theo quy định về phân loại, phân cấp công trình dân dụng, công nghiệp và hạ tầng kỹ thuật đô thị [1].

4.2.1.2 Phân hạng nhà hát theo quy mô sân khấu được quy định trong Bảng 1.

Bảng 1 - Phân hạng nhà hát theo quy mô sân khấu

Hạng nhà hát	Diện tích sàn diễn m ²	Cấp công trình
1. Hạng I	Lớn hơn 100	Cấp I
2. Hạng II	từ 61 đến 100	Cấp II
3. Hạng III	Nhỏ hơn 60	Cấp III

4.2.2 Phòng khán giả

4.2.2.1 Phân hạng phòng khán giả theo quy mô được quy định trong Bảng 2.

Bảng 2 - Phân hạng phòng khán giả

Hạng phòng khán giả	Quy mô phòng khán giả ghế	Cấp công trình
1. Phòng khán giả ngoại cỡ	Trên 1 500	Cấp đặc biệt
2. Phòng khán giả cỡ A	Từ 1 201 đến 1 500	Cấp đặc biệt
3. Phòng khán giả cỡ B	Từ 801 đến 1 200	Cấp I
3. Phòng khán giả cỡ C	Từ 401 đến 800	Cấp I
4. Phòng khán giả cỡ D	Từ 251 đến 400	Cấp II
5. Phòng khán giả cỡ E	Nhỏ hơn 250	Cấp III

4.2.2.2 Phân cấp công trình nhà hát và phòng khán giả theo độ bền vững và an toàn cháy nổ được quy định trong Bảng 3.

Bảng 3 - Yêu cầu cấp công trình nhà hát- phòng khán giả

Hạng nhà hát và phòng khán giả	Yêu cầu về cấp công trình		
	Cấp công trình	Độ bền vững	Bậc chịu lửa
1. Phòng khán giả ngoại cỡ, cỡ A	Cấp đặc biệt	Niên hạn sử dụng trên 100 năm	Bậc I
2. Nhà hát hạng I, phòng khán giả cỡ B, C	Cấp I	Niên hạn sử dụng trên 100 năm	Bậc I hoặc bậc II
3. Nhà hát hạng II, phòng khán giả cỡ D	Cấp II	Niên hạn sử dụng từ 50 năm đến 100 năm	Bậc II hoặc bậc III
4. Nhà hát hạng III, phòng khán giả cỡ E	Cấp III	Niên hạn sử dụng từ 20 năm đến 50 năm	Bậc III hoặc bậc IV

5 Yêu cầu về địa điểm và diện tích khu đất xây dựng

5.1 Địa điểm xây dựng nhà hát - phòng khán giả phải đảm bảo các yêu cầu sau:

- Ở trung tâm đô thị, khu dân cư hoặc nằm trong khu cây xanh, khu công viên, khu du lịch để có sức hấp dẫn, đồng thời đóng góp cho sự hoạt động và diện mạo của khu trung tâm;
- Ở nơi có đường giao thông thuận tiện với các phương tiện giao thông cá nhân và công cộng;
- Xa các nguồn ồn lớn, nguồn khí độc hại, các nơi có nguy cơ cháy nổ cao;
- Diện tích khu đất tính theo tiêu chuẩn từ 6 m²/khán giả đến 10 m²/khán giả. Mật độ xây dựng từ 35 % đến 40 %,

5.2 Đường giao thông xung quanh công trình phải đảm bảo cho xe chữa cháy có thể tiếp cận tất cả mọi phía của công trình.

5.3 Khi bố trí lối vào cho xe ô tô con tiếp cận nhà hát phải làm đường cho xe chạy liên thông, không phải lùi và chiều rộng đường phải đảm bảo cho hai xe tránh nhau.

5.4 Đối với nhà hát - phòng khán giả từ hạng II hoặc cỡ C trở lên phải bố trí đường cho xe tải tiếp cận với kho bãi trí, với chiều rộng đường không nhỏ hơn 4 m. Khi xe tải lùi vào, sàn xe phải ngang bằng với sàn kho.

CHÚ THÍCH: Trường hợp bố trí kho bên trong công trình thì đường vào phải có chiều cao thông thủy không nhỏ hơn 4,5 m.

5.5 Nhà hát - phòng khán giả phải bố trí bãi đỗ xe đủ diện tích cho xe ca, xe ô tô, xe máy, xe đạp và xe lăn của người khuyết tật. Chỗ để xe của người khuyết tật phải ở vị trí gần cửa vào nhà hát. Nếu có thể, bố trí một không gian làm nơi để xe lăn ngay kề cửa vào hoặc sảnh vào. Các lối đi lên bằng bậc phải có đường dốc cho xe lăn. Lối ra vào bãi đỗ xe không được cắt ngang dòng người chính ra vào nhà hát. Diện tích các bãi đỗ xe, tùy thuộc vào đặc điểm của từng đô thị nơi xây dựng nhà hát - phòng khán giả. Có thể tính theo tiêu chuẩn từ 3 m²/khán giả đến 5 m²/khán giả.

CHÚ THÍCH: Khi thiết kế nhà hát cần tính đến nhu cầu tiếp cận và sử dụng của người khuyết tật. Yêu cầu thiết kế được lấy theo quy định có liên quan [3].

5.6 Trước mỗi lối ra khỏi nhà hát cần bố trí diện tích thoát người. Diện tích thoát người được tính không nhỏ hơn 30 m²/100 khán giả thoát ra tại cửa đó.

Các diện tích thoát người không được bao bọc bởi tường, rào, mặt nước hoặc cây xanh mà phải được mở hướng ra các đường giao thông hoặc không gian công cộng khác. Các lối ra vào của ô tô, phương tiện giao thông công cộng, cửa xe chữa cháy... không được tính vào diện tích thoát người.

5.7 Khoảng không gian công cộng để tập kết người và xe phía trước nhà hát - phòng khán giả (hoặc mặt hướng ra đường) được thiết kế với tiêu chuẩn:

- 1,50 m/100 khán giả;
- Không nhỏ hơn 15 m đối với các nhà hát - phòng khán giả ngoại cỡ, cỡ A và B.

5.8 Các tổng kho và các xưởng lớn: nếu không phục vụ hàng ngày cho các nhà hát thì không được đặt chung trong công trình nhà hát mà phải bố trí thành công trình riêng, tách rời khỏi khu đất của công trình nhà hát.

5.9 Trong công trình nhà hát - phòng khán giả không được bố trí nhà ở hoặc các cơ sở dân dụng khác, không bố trí ga ra, kho xăng dầu, chất nổ và các kho tàng không phục vụ nhà hát.

5.10 Sử dụng kết cấu gỗ trong công trình phải có giải pháp phòng chống mối mọt. Yêu cầu thiết kế tuân theo quy định trong TCVN 7958: 2008.

6 Yêu cầu về thiết kế kiến trúc

6.1 Yêu cầu thiết kế phần khán giả

6.1.1 Phần khán giả của nhà hát gồm:

- Phòng khán giả (nơi khán giả ngồi xem);
- Các không gian phục vụ khán giả: lối vào, nơi mua vé, sảnh vào, nơi gửi mũ áo, hành lang, sảnh nghỉ;
- Các không gian xã hội: phòng khiêu vũ, phòng tiệc, phòng khách, phòng truyền thống;
- Các phòng phụ trợ: y tế - cấp cứu, bảo vệ, phòng nhân viên và một số phòng chức năng khác tùy theo điều kiện cụ thể;
- Các lối giao thông, hành lang, cầu thang, căng tin, cà phê giải khát...

6.1.2 Tiêu chuẩn diện tích, khối tích:

- Tiêu chuẩn khối tích: từ 5 m³/khán giả đến 7 m³/khán giả;
- Tiêu chuẩn diện tích cho các không gian thuộc phần khán giả được quy định trong Bảng 4.

Bảng 4 - Tiêu chuẩn diện tích đối với phần khán giả

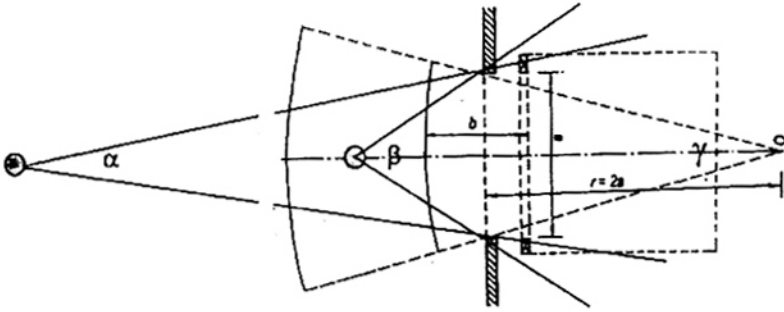
(Các thành phần quy định bắt buộc đối với mọi nhà hát)

Không gian chức năng	Tiêu chuẩn diện tích m ² /khán giả
1. Phòng khán giả (bao gồm cả diện tích các tầng gác, các ban công, các lỗ)	Từ 0,8 đến 1,2
2. Phòng bán vé	0,05
3. Sảnh vào	Từ 0,15 đến 0,18
4. Nơi gửi mũ áo	0,03
5. Hành lang phân phối khách	0,20
6. Sảnh nghỉ	0,30
7. Khu vệ sinh	0,03
8. Phòng y tế - cấp cứu	0,03
9. Căng tin, giải khát cho khán giả	0,10
10. Phòng chuẩn bị căng tin	0,03

6.1.3 Kích thước và thông số tính toán đối với phòng khán giả có sân khấu hộp được quy định trong Bảng 5.

Bảng 5 - Kích thước, thông số đối với phòng khán giả có sân khấu hộp

Chỉ tiêu	Thông số	Ghi chú
1. Chiều sâu phòng khán giả, m a) Đối với nhà hát kịch nói, ca kịch b) Đối với nhà hát nhạc kịch, vũ kịch	≤ 27 ≤ 30	Là khoảng cách từ đường đồ sân khấu tới tường cuối phòng khán giả, sau hàng ghế xa nhất.
2. Góc mở trên mặt bằng (γ), ($^{\circ}$)	< 30	Góc mở (γ) lấy theo Hình 1
3. Góc nhìn của khán giả ngồi giữa hàng ghế đầu (β), ($^{\circ}$)	≤ 110	Góc nhìn (β) lấy theo Hình 1
4. Góc nhìn của khán giả ngồi giữa hàng ghế cuối (α), ($^{\circ}$)	≥ 30	Góc nhìn (α) lấy theo Hình 1
5. Góc lệch của tia nhìn, ($^{\circ}$) a) Đối với khán giả ngồi trên trục phòng khán giả b) Đối với các lô, ban công ở trên gác, vị trí gần sân khấu nhất	≤ 26 ≤ 40	Là góc tạo bởi mặt phẳng nằm ngang với đường thẳng kéo từ mắt khán giả tới trung điểm đường đồ sân khấu
6. Khoảng cách từ hàng ghế đầu tới lan can hồ nhạc không được nhỏ hơn, m	2,6	Nếu bố trí chỗ ngồi cho xe lăn phải để 3,2 m
7. Độ cao sân sân khấu, m	Từ 0,9 đến 1,15	Là độ cao đường đồ sân khấu so với sàn phòng khán giả ở hàng ghế đầu
8. Độ cao thông thủy phần thấp nhất trong phòng khán giả, m	$\geq 2,6$	



CHÚ DẪN : $\alpha \geq 30^\circ$ và $\beta \leq 110^\circ$

Hình 1 - Góc mở và các góc nhìn

6.1.4 Phòng bán vé: có thể được bố trí ngoài công trình, trong công trình hoặc phòng bán vé kết hợp với sảnh vào. Bố trí cho mỗi nhà hát từ 1 phòng đến 3 phòng bán vé. Trước mỗi phòng bán vé có lan can tay vịn để định hướng cho khách xếp hàng.

Trong mọi trường hợp, điểm soát vé và xé vé phải nằm ở sau sảnh vào.

6.1.5 Cửa vào của khán giả: cửa vào phải làm kiểu cửa hai cánh, bản lề quay, mở ra ngoài, theo hướng thoát người. Có thể dùng bộ đẩy tự động khép cửa. Không được làm cửa cuốn, cửa kéo, cửa sập, cửa chốt, cánh bản lề mở vào trong. Không được làm bậc cửa, không treo rèm.

Nếu cửa mở hoặc cửa hãm có mặt kính thì phải sử dụng kính an toàn.

Tiêu chuẩn chiều rộng cửa: 0,60 m trên 100 khán giả (số lẻ dưới một trăm tính tròn thêm một trăm).

6.1.6 Không được kết hợp giữa sảnh vào với hành lang phân phối khách cũng như giữa sảnh vào với sảnh nghỉ.

6.1.7 Nơi gửi mũ áo: trong các nhà hát có phòng khán giả cỡ C, D, E cho phép kết hợp sảnh vào với nơi gửi mũ áo, hoặc kết hợp hành lang phân phối khách với sảnh nghỉ. Khi đó cho phép giảm bớt các chỉ tiêu diện tích quy định trong Bảng 4.

6.1.8 Sảnh nghỉ: lưu thông trực tiếp với phòng khán giả, các ban công, các lô, các khu căng tin giải khát, vệ sinh. Không lưu thông trực tiếp với sảnh vào, hoặc các không gian bên ngoài.

6.1.9 Khu vệ sinh cho khách vào xem được bố trí liền với sảnh nghỉ nhưng không liên thông với sảnh vào hoặc các không gian bên ngoài. Khu vệ sinh không được bố trí ra vào trực tiếp với không gian phòng khán giả.

6.1.10 Căng tin - giải khát dành cho khách chưa vào xem: có thể bố trí liền với sảnh vào nhưng không được phép thông với hành lang phân phối khách hoặc sảnh nghỉ. Diện tích căng tin - giải khát này không tính vào chỉ tiêu diện tích quy định trong Bảng 4.

6.1.11 Căng tin - giải khát dành cho khách vào xem: bố trí liền với sảnh nghỉ hoặc hành lang phân phối khách. Diện tích căng tin này được quy định trong Bảng 4.

6.1.12 Chiều cao thông thủy:

- Phòng bán vé, nơi giữ mũ áo, căng tin - giải khát, hành lang phân phối khách....: không nhỏ hơn 3,3 m;
- Sảnh vào: không nhỏ hơn 3,6 m;
- Sảnh nghỉ: không nhỏ hơn 4,2 m.

6.1.13 Kích thước ghế ngồi cho khán giả được quy định như sau:

- Chiều rộng (khoảng cách thông thủy giữa hai tay ghế) : từ 45 cm đến 55 cm.
- Chiều sâu (khoảng cách giữa mép ghế với mặt tựa) : từ 45 cm đến 55 cm.
- Chiều cao mặt ghế so với sàn : từ 40 cm đến 45 cm.

6.1.14 Ghế ngồi phải được gắn chặt vào mặt sàn, trừ các ghế ở lô có sàn phẳng nhưng cũng không được quá 8 ghế tự do, xếp dịch được.

CHÚ THÍCH: Cho phép ngoại lệ đối với phòng khán giả đa năng của nhà văn hoá, câu lạc bộ.

6.1.15 Các ghế lật phải đảm bảo không gây tiếng động khi sử dụng và tạo sự thoải mái cho khán giả trong suốt thời gian ngồi xem.

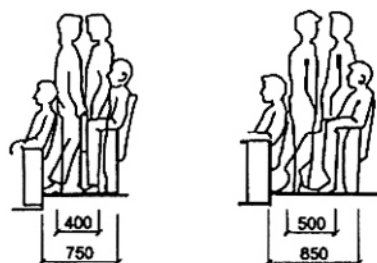
6.1.16 Khoảng cách để đi lại giữa hai hàng ghế được quy định như sau:

- Không nhỏ hơn 45 cm đối với phòng khán giả cỡ B trở lên.
- Không nhỏ hơn 40 cm đối với phòng khán giả cỡ C trở xuống.

Cách tính toán cụ thể khoảng cách này theo mức độ tiện nghi cho ở Hình 2.

6.1.17 Số ghế tối đa bố trí trong một hàng ghế liên tục phụ thuộc vào khoảng cách đi lại giữa hai hàng ghế và được quy định trong Bảng 6.

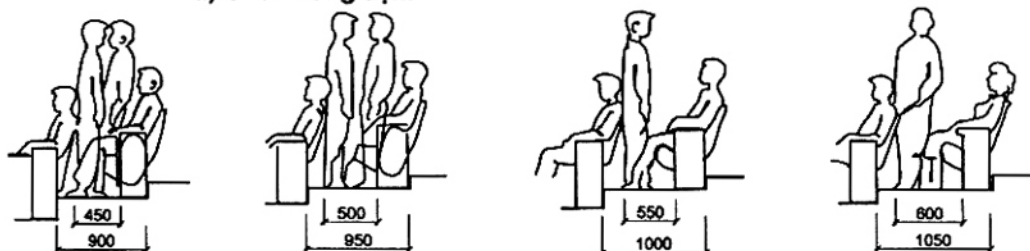
Kích thước tính bằng milimét



Khi có người vào sau thì người đang ngồi phải đứng lên, hai người hơi chạm nhau (tối thiểu)

Khi có người vào sau thì người đang ngồi phải đứng lên, hai người không chạm nhau (tiện nghi rất hạn chế)

a) Ghế không đệm



Khi có người vào sau thì người đang ngồi phải đứng lên, hai người hơi chạm nhau (tối thiểu)

Khi có người vào sau thì người đang ngồi phải đứng lên, hai người không chạm nhau (tiện nghi rất hạn chế)

Khi có người vào sau thì người đang ngồi không phải đứng lên, người đi vào xoay nghiêng (tiện nghi tốt)

Khi có người vào sau thì người đang ngồi không phải đứng lên, người đi vào không phải xoay nghiêng (tiện nghi rất tốt)

b) Ghế có đệm

Hình 2 - Khoảng cách giữa các hàng ghế

Bảng 6 - Số ghế tối đa trong một hàng ghế liên tục

Chiều rộng khoảng cách đi lại giữa hai hàng ghế (cm)	Có lối đi vào từ cả hai đầu hàng ghế (ghế)					Chỉ có lối đi vào từ một đầu hàng ghế (ghế)				
	40	45	50	55	60	40	45	50	55	60
Số ghế tối đa được bố trí trong một hàng ghế	28	34	40	46	52	14	16	16	16	16

6.1.18 Phải bố trí ít nhất 1/3 số ghế hàng đầu có thể tháo rời dành người khuyết tật ngồi xe lăn, hoặc khoảng cách từ hàng ghế đầu tới lan can hỗ trợ không nhỏ hơn 3,2 m để sắp xếp chỗ ngồi cho người đi xe lăn.

6.1.19 Độ dốc sàn phòng khán giả phải đảm bảo để tia nhìn của khán giả ngồi hàng ghế sau không bị đầu khán giả ngồi hàng ghế trước che khuất. Yêu cầu nâng độ cao tia nhìn tại mỗi hàng ghế từ 12 cm đến 15 cm.

6.1.20 Trong mỗi lô: bố trí từ hai ghế đến 12 ghế. Không bố trí quá 2 hàng ghế trong lô có sàn phẳng và quá 3 hàng ghế trong lô có sàn chia bậc.

6.1.21 Khoảng cách giữa hàng ghế đầu trên ban công và lan can ban công không nhỏ hơn 90 cm.

Độ cao của lan can ban công không nhỏ hơn 85 cm.

6.1.22 Màn, rèm phòng khán giả:

- Làm bằng vật liệu không bắt cháy hoặc khó bắt cháy;
- Không làm vướng lối đi lại, lối thoát người;
- Chỉ treo bằng mép trên chứ không cố định ở mép bên hoặc mép dưới;
- Điểm thấp nhất của mép dưới màn rèm phải cách mặt sàn ít nhất 15 cm.

6.1.23 Nếu có bố trí lô cho khách đặc biệt thì phải có phòng khách nhỏ và phòng vệ sinh riêng (trong một số trường hợp cần bố trí cả lối thoát hiểm riêng biệt).

6.1.24 Lối thoát khói được bố trí trên trần phòng khán giả với tổng diện tích ít nhất bằng 0,5 % diện tích sàn phòng khán giả.

6.1.25 Diện tích hồ nhạc cho các thể loại nhà hát được tính khác nhau và được quy định trong Bảng 7. Tiêu chuẩn diện tích tính cho mỗi nhạc công là 1,2 m², riêng cho piano là 4,5 m².

Bảng 7 - Kích thước của hồ nhạc

Đơn vị tính bằng mét

Bộ phận	Kích thước
1. Chiều rộng hồ nhạc theo trục phòng khán giả:	
a) Đối với nhà hát kịch nói, ca kịch:	≥ 3,0
b) Đối với nhà hát nhạc kịch, vũ kịch:	≥ 4,0
2. Chiều sâu hồ nhạc (từ mép ngoài mặt sân sân khấu tới sân hồ nhạc)	từ 2,1 đến 2,4

Bảng 7 (Kết thúc)

Đơn vị tính bằng mét

Bộ phận	Kích thước
3. Kích thước mỗi bậc sân hố nhạc:	
a) Chiều rộng:	từ 1,3 đến 1,6
b) Chiều sâu:	0,2
4. Tỷ lệ phần đưa ra của sân khấu, tiền đài so với chiều rộng miệng hố nhạc, không lớn hơn:	
a) Đối với nhà hát kịch nói, ca kịch:	1/3
b) Đối với nhà hát nhạc kịch, vũ kịch:	1/4

6.1.26 Bục đứng của nhạc trưởng phải đảm bảo:

- Đầu và vai nhạc trưởng không che tầm mắt của khán giả nhìn lên sân khấu;
- Khán giả nhìn thấy nhạc trưởng từ lưng trở lên;
- Nhạc trưởng nhìn thấy diễn viên ở mọi vị trí trên sân khấu và ngược lại diễn viên ở mọi vị trí trên sân khấu đều có thể nhìn thấy nhạc trưởng;
- Nhạc trưởng nhìn thấy nhạc công ở mọi vị trí trong hố nhạc và ngược lại nhạc công ở mọi vị trí đều có thể nhìn thấy nhạc trưởng;
- Từ vị trí của nhạc trưởng phải có đường điện thoại liên lạc nội bộ với đạo diễn, người phụ trách buổi diễn và phòng nghệ của nhạc công. Điện thoại không reo chuông mà có đèn tín hiệu.

6.1.27 Tại các vị trí nhạc công phải có ổ cắm điện.**6.1.28** Phải có ít nhất hai lối ra vào hố nhạc.**6.2** Các phòng phụ trợ phần khán giả

6.2.1 Quầy gửi mũ áo: chiều dài quầy gửi mũ áo tính theo tiêu chuẩn 1 m/150 người (tính cho 50 % số khán giả). Chiều cao thông thủy không nhỏ hơn 3,3 m. Chiều cao thông thủy nơi đặt mũ áo không nhỏ hơn 2 m.

Hoạt động ở khu vực gửi mũ áo không được ngăn trở luồng chính của khán giả ra vào.

6.2.2 Đối với phòng khán giả cỡ C trở lên phải có phòng y tế cấp cứu riêng. Đối với phòng khán giả cỡ nhỏ hơn có thể bố trí nơi cấp cứu tại một phòng chức năng khác.

6.2.3 Phòng cấp cứu phải nằm ở tầng trệt, đặt tại khoảng giữa hai phần sân khấu và khán giả, có lối đi thuận tiện từ cả hai bộ phận nói trên, kể cả khi phải khiêng băng ca.

Phòng y tế - cấp cứu có lối trực tiếp chuyển băng ca ra xe cứu thương không xuyên qua các sảnh và các không gian công cộng.

Phòng y tế - cấp cứu phải có điện thoại riêng nối ra ngoài và điện thoại nội bộ nối với các bộ phận trong nhà hát.

6.2.4 Phòng phát thanh, truyền hình có diện tích từ 25 m² đến 40 m², bố trí tại điểm có tầm nhìn bao quát sân khấu và phòng khán giả. Có điện thoại nối với mạng điện thoại thành phố và điện thoại nội bộ.

6.2.5 Phòng hút thuốc tính với tiêu chuẩn diện tích 0,5 m²/người, tính cho 10 % số khán giả. Phòng hút thuốc phải có sàn bằng vật liệu không bắt cháy và thông gió để thải khói ra ngoài trời.

6.2.6 Phòng vệ sinh, rửa tay, sửa sang trang điểm của khán giả được bố trí gần quầy gửi mũ áo, sảnh vào, sảnh nghỉ và tại tất cả các tầng của nhà hát.

Phòng vệ sinh không mở cửa trực tiếp vào phòng khán giả. Phải có vệ sinh nam - nữ riêng biệt và tách riêng ngay từ cửa vào ngoài cùng. Cần có ít nhất một phòng vệ sinh cho người khuyết tật.

Nơi sửa sang trang điểm được bố trí trước khi vào tới phòng rửa tay, vệ sinh.

6.2.7 Số lượng thiết bị vệ sinh tính toán theo chỉ tiêu 100 % khán giả, trong đó 50 % là nam, 50 % là nữ với trang thiết bị vệ sinh được quy định trong Bảng 8.

Bảng 8 - Chỉ tiêu tính toán và trang thiết bị vệ sinh cho khán giả

Đối tượng phục vụ	Chỉ tiêu tính toán	Đối tượng phục vụ	Chỉ tiêu tính toán
Vệ sinh nam	100 người một xí	Vệ sinh nữ	50 người một xí
	35 người một tiểu		300 người bố trí một phòng rửa tay riêng
	Từ 1 đến 3 xí có một bồn rửa tay		Từ 1 đến 3 xí có một bồn rửa tay
CHÚ THÍCH: Khu vệ sinh ở gần khu vực chỗ ngồi cho người khuyết tật đi xe lăn cần bố trí ít nhất 1 thiết bị vệ sinh đặc biệt cho người khuyết tật.			

6.2.8 Phòng nhân viên bộ phận khán giả (soát vé, hướng dẫn, an ninh, trông mũ áo, bán vé, tạp vụ...) được tính toán với tiêu chuẩn diện tích từ 1,5 m²/nhân viên đến 2 m²/nhân viên.

6.3 Phần sân khấu chính

6.3.1 Kích thước tiền đài phụ thuộc vào số lượng khán giả và phải đảm bảo tỷ lệ hình học của hình chữ nhật, nhưng có khoảng xê dịch cho phép. Có thể tham khảo quy định trong Bảng 9.

Bảng 9 - Chỉ số hướng dẫn kích thước tiền đài

Đơn vị tính bằng mét

Quy mô phòng khán giả	Kích thước tốt nhất (l x h)	Phạm vi cho phép
1. Ngoại cỡ (lớn hơn 1 500 ghế)	16 x 10	l = Từ 14 đến 18 h = Từ 5,5 đến 10
2. Cỡ A (Từ 1 201 đến 1 500)	14 x 8	l = Từ 13 đến 16 h = Từ 5 đến 8,5
3. Cỡ B (Từ 801 đến 1 200)	13 x 7,5	l = Từ 11,5 đến 13 h = Từ 4,5 đến 8
4. Cỡ C (Từ 401 đến 800)	12 x 6,5	l = Từ 10 đến 12,5 h = Từ 4 đến 7
5. Cỡ D (Từ 251 đến 400)	9,5 x 5	l = Từ 8,5 đến 10,5 h = Từ 4,5 đến 7
6. Cỡ E (\leq 250)	7 x 4,5	l = Từ 6 đến 8 h = Từ 4 đến 6
CHÚ THÍCH: l - Chiều rộng tiền đài (tính bằng mét); h - Chiều cao tiền đài (tính bằng mét)		

6.3.2 Khung sân khấu cách tiền đài 1,2 m. Kích thước khung sân khấu bằng kích thước tiền đài.

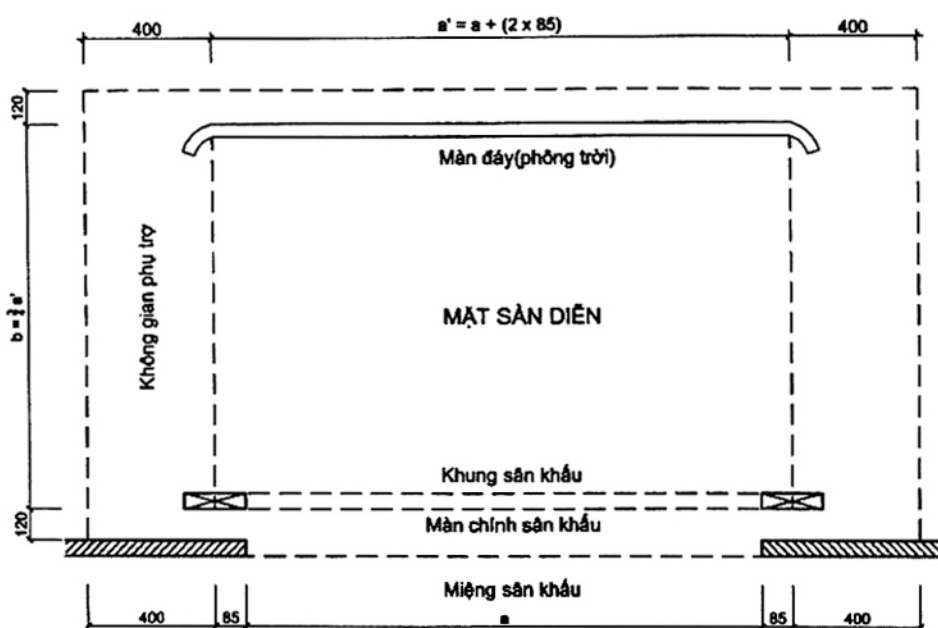
Hành lang thao tác trên cầu khung sân khấu rộng không nhỏ hơn 0,6 m; tại vị trí có lắp các đèn chiếu có chiều rộng không nhỏ hơn 1,2 m. Chiều cao thông thủy 2,1 m. Sàn phải bằng thép, trải vật liệu êm tiếng, không bén cháy. Hai mép hành lang phải có thành cao 10 cm để chống vật trên sàn rơi xuống. Các đèn chiếu ở tiền đài phải có máng đèn hoặc chao đèn để ánh sáng và độ sáng tập trung cho sân khấu.

CHÚ THÍCH: Trường hợp cần thiết nên bố trí thêm thiết bị chiếu sáng bố trí tại các ban công kỹ thuật trong phòng khán giả

6.3.3 Sàn diễn nằm sau màn chính sân khấu, chiều rộng bằng chiều rộng tiền đài, rộng thêm mỗi bên một dải rộng 85 cm. Chiều sâu mặt diễn tính từ màn chính sân khấu tới màn đáy sân khấu tính bằng 3/4 chiều rộng sàn diễn. Chiều cao mặt sàn diễn so với mặt sàn trước hàng ghế đầu tiên từ

0,95 m đến 1,15 m. Mặt sàn diễn phải bằng gỗ dày 4 cm, bằng phẳng, không có khe hở, cấu tạo sàn đơn gác đàn hồi, có độ dốc từ 1 % đến 1,5 %. Sàn kết cấu chịu lực bằng bê tông hoặc thép. Nếu có sàn quay, sàn trượt thì khe hở không lớn hơn 1 cm, hai bên mép phải cao bằng nhau (Xem Hình 3).

Kích thước tính bằng centimét



Hình 3 - Kích thước tiền đài, khung sân khấu và không gian kế cận

6.3.4 Hai bên sàn diễn cần có không gian mỗi bên 4 m để đặt giá đèn chiếu, các ca bin thay nhanh trang phục. Phía sau sàn diễn, sau màn đáy sân khấu cần có đường chạy cho diễn viên qua lại, có chiều rộng không nhỏ hơn 1,2 m.

6.3.5 Yêu cầu của bề mặt tiền đài phải đúng như bề mặt sàn diễn. Phần tiền đài đưa ra che khuất miệng hố nhạc quy định trong Bảng 7.

6.3.6 Để tránh hiện tượng tỏa âm lên thiên kiều cần sử dụng vật liệu trang trí bề mặt có khả năng hút hay làm tiêu âm thanh như các loại có bề mặt gồ ghề hoặc cấu tạo dạng lỗ phân bố đều hoặc không đều nhau.

6.3.7 Hệ thống âm thanh trong khu vực sân khấu phải được lắp đặt để tránh hiện tượng phản hồi âm hoặc dội âm.

6.3.8 Cần có các điều kiện bảo đảm cách âm cho phòng khán giả khỏi bị ảnh hưởng của tiếng ồn bên ngoài và những thiết bị kỹ thuật bên trong gây ra

CHÚ THÍCH: Bố trí các bộ phận trên sân khấu có thể tham khảo phụ lục A.

6.4 Phần sân khấu phụ

6.4.1 Hai sân khấu phụ ở bên phải và trái sân khấu có diện tích, kích thước tương đương với sân khấu chính. Chiều cao sân khấu phụ bằng chiều cao tiền đài chính cộng thêm 2,4 m. Trên suốt chiều cao đó không được có kết cấu cố định hoặc đường dây ngăn cản chuyển dịch ngang của các bài trí, phong cảnh từ sân khấu chính sang các sân khấu phụ.

6.4.2 Sân khấu sau (hậu đài): có diện tích, kích thước tương đương sân khấu chính, chiều cao cũng bằng chiều cao tiền đài cộng thêm 2,4 m, đủ để lùi các bài trí phong cảnh từ sân khấu chính ra phía sau không có kết cấu cố định ngăn cản.

6.4.3 Gầm sân khấu: nếu có bố trí các thiết bị mâm quay, sàn trượt, bàn nâng hạ thì chiều cao phụ thuộc thiết kế cụ thể của các thiết bị đó. Nếu gầm sân khấu chỉ để bố trí các giá cất các phong màn dạng cuộn và bố trí lối đi ra hồ nhạc thì chiều cao thông thủy không nhỏ hơn 2,1 m. Các lối đi phải có lan can hai bên. Cần có ít nhất hai cửa ra vào gầm sân khấu ở hai phía đối diện nhau, chiều rộng mỗi cửa không nhỏ hơn 1,2 m. Sàn và tường gầm sân khấu phải bảo đảm ngăn không cho nước ngấm chảy vào. Tất cả mọi dây điện và dây thông tin đi dưới gầm phải là cáp chì hoặc cáp cao su tuyệt đối an toàn, cách nước, cách ẩm và không bị côn trùng, chuột bọ phá hoại. Các thiết bị điện, động cơ, đường dây, ổ cắm, đầu nối... phải tính đến trường hợp bị ngập nước.

6.4.4 Thiên kiều (khuang treo): chiều cao thiên kiều (H) tính từ mặt sàn sân khấu tới mặt dưới kết cấu mái là:

$$H = 2h + p + 0,5 \text{ m} + 2,1 \text{ m} \quad (1)$$

Trong đó:

h : chiều cao tiền đài lấy bằng 2 m;

p : Chiều cao kết cấu hệ thống dàn thừa;

Khoảng không gian để mắc puli, cáp dưới dàn thừa lấy bằng 0,5 m;

Chiều cao thông thủy từ mặt dàn thừa tới mặt dưới kết cấu mái, là không gian để đi lại, thao tác lấy bằng 2,1 m.

6.4.5 Dàn thừa: toàn bộ hệ thống kết cấu chịu lực và sàn, hành lang phải bằng thép. Xung quanh các sàn, hành lang phải có diềm cao 10 cm, độ rộng khe hở trên sàn không lớn hơn 1 cm, để phòng vật rơi lọt xuống sân khấu. Chiều cao thông thủy trên dàn thừa là 2,1 m.

6.4.6 Chiều rộng các hành lang thao tác không nhỏ hơn 0,6 m. Tại các vị trí có mắc đèn chiếu không nhỏ hơn 1,2 m. Chiều cao thông thủy hành lang thao tác không nhỏ hơn 2,1 m, trừ hành lang cao nhất nằm ở tường sau thiên kiều có chiều cao thông thủy 1,6 m. Kết cấu chịu lực và sàn hành lang thao tác phải bằng bê tông hoặc thép, có chống trơn, không có khe hở lớn hơn 1 cm và hai bên mép phải có diềm cao 10 cm.

6.4.7 Bậc thang sân khấu: đối với phòng khán giả cỡ C trở lên phải làm bằng thép bản có vân chống trơn, cỡ D trở xuống có thể làm bằng thép tròn. Nếu thang có độ dốc trên 60° thì từ độ cao 3 m trên sàn sân khấu trở lên phải có lồng sắt an toàn bao quanh thang. Nếu thang thoải hơn phải có lan can tay vịn từ mặt sàn sân khấu trở lên.

6.4.8 Cửa sổ thoát khói: trên toàn bộ các tường bao quanh sân khấu, sân khấu phụ, thiên kiều không được thiết kế cửa sổ hoặc lỗ trống. Chỉ thiết kế các ô cửa sổ nằm ở phần cao nhất của thiên

kiểu, trên dãn thưa và dưới kết cấu mái để thoát khói, hơi nóng và khí độc khi có cháy nổ. Tổng diện tích các ô cửa thoát khói không nhỏ hơn từ 1/20 đến 1/30 diện tích sân khấu chính.

6.5 Các phòng chức năng phục vụ cho biểu diễn

LƯU Ý: Đây là các thành phần quy định bắt buộc phải có cho mọi nhà hát. Số lượng phòng được lấy theo yêu cầu cụ thể.

6.5.1 Lối đưa bài trí vào nhà hát: có chiều rộng từ 4 m đến 6 m, chiều cao không nhỏ hơn chiều cao tiền đài.

6.5.2 Sân diễn viên, nhân viên bố trí ở mặt sau nhà hát, có phòng thường trực, có hành lang dẫn tới phòng khách, các phòng làm việc, phòng hoá trang, chờ diễn, các kho xường, phòng căng tin - giải khát, phòng gửi trẻ (nếu cần).

6.5.3 Phòng gửi trẻ (con diễn viên) bố trí gần sân diễn viên. Tiêu chuẩn diện tích 3 m²/trẻ, tính cho 10 % diễn viên. Trong phòng gửi trẻ có phòng chơi, phòng ngủ, phòng vệ sinh trẻ em, tủ thức ăn, tủ thuốc.

6.5.4 Phòng căng tin - giải khát phục vụ diễn viên và nhân viên bố trí gần sân và gần các phòng hoá trang, chờ diễn. Tiêu chuẩn diện tích 0,4 m²/người, tính cho 50 % số diễn viên, nhân viên có mặt đồng thời.

6.5.5 Phòng chờ diễn bố trí gần sân khấu và cùng cốt với sân sân khấu. Bố trí một hoặc hai phòng chờ diễn ở hai phía sân khấu, diện tích mỗi phòng 30 m². Trong phòng có bố trí màn hình và loa phóng thanh nối với camera đặt ở sân khấu để theo dõi diễn xuất và phải có điện thoại nội bộ.

6.5.6 Phòng diễn tập có diện tích bằng sân khấu chính cộng với lối đi vòng xung quanh. Bố trí ở xa sân khấu chính. Sàn phòng diễn tập cấu tạo giống như sân sân khấu chính.

6.5.7 Phòng tập thoại có diện tích 30 m², bố trí gần phòng diễn tập.

6.5.8 Phòng tập cho ban nhạc tính toán cho từ 30 nhạc công đến 80 nhạc công, mỗi nhạc công 1,2 m² diện tích sàn và từ 5 m³ đến 6 m³ thể tích không gian. Phòng tập cho ban nhạc bố trí xa sân khấu chính.

6.5.9 Phòng tập cho dàn đồng ca: tính toán tối thiểu cho 30 người và tối đa cho 200 người hát, mỗi người 0,8 m² diện tích sàn và từ 4 m³ đến 6 m³ thể tích không gian. Phòng tập cho dàn đồng ca bố trí xa sân khấu chính.

6.5.10 Phòng tập múa có diện tích đáy bằng sân khấu chính. Sàn thiết kế giống như sân khấu chính. Yêu cầu cách âm va chạm ở dưới sàn và xung quanh sàn. Bố trí gương và giồng vịn ở tất cả bốn mặt tường. Cho phép bố trí phòng tập múa chung với phòng diễn tập.

6.5.11 Phòng tập độc tấu: cho ca sĩ lĩnh xướng, nhạc công độc tấu, bố trí từ 3 phòng đến 6 phòng, mỗi phòng 20 m², phải bố trí gương lớn ở ít nhất một mặt tường.

6.5.12 Phòng hoá trang cá nhân cho các diễn viên chính hoá trang và thay trang phục. Mỗi phòng bố trí từ 1 đến 3 bàn hoá trang. Bàn hoá trang rộng từ 85 cm đến 95 cm, sâu 55 cm, bố trí gương 3 mặt trên bàn và gương đứng trên tường. Kèm theo mỗi bàn hoá trang có tủ rộng từ 1 m đến 1,2 m, giá mắc trang phục. Mỗi bàn hoá trang có một bồn rửa mặt riêng. Cứ 2 phòng đến 3 phòng, tức là từ 8 bàn hóa trang đến 10 bàn hoá trang cá nhân có một phòng vệ sinh có vòi tắm hương sen, một phòng nghỉ nhỏ có ghế bành, bàn nước.

Một nhà hát có từ 5 phòng đến 10 phòng hoá trang cá nhân, tổng cộng từ 10 bàn hoá trang đến 30 bàn hoá trang cá nhân.

6.5.13 Phòng hoá trang cho diễn viên thường, dàn đồng ca, ban nhạc dành cho số đông diễn viên. Mỗi phòng phục vụ cho 8 diễn viên đến 10 diễn viên với tiêu chuẩn diện tích 3 m^2 sàn/diễn viên, có một bàn hoá trang rộng từ 70 cm đến 80 cm, sâu 55 cm. Trong phòng có bố trí số tủ áo tương đương với số bàn hoá trang, các mắc treo trang phục, các gương đứng, bồn rửa mặt, ghế bành, bàn nước. Chia riêng phòng cho nam, nữ.

Cứ hai phòng hóa trang có một phòng vệ sinh có vòi tắm hương sen.

6.5.14 Phòng hoá trang tập thể, cho diễn viên phụ, diễn viên quần chúng nằm liền kề phòng hoá trang cho dàn đồng ca, ban nhạc. Tiêu chuẩn diện tích phục vụ từ 50 diễn viên nam/phòng đến 70 diễn viên nam/phòng và từ 30 diễn viên nữ/phòng đến 50 diễn viên nữ/phòng. Chỉ tiêu diện tích 2 m^2 sàn/diễn viên. Sử dụng khu vệ sinh chung.

6.5.15 Phòng hoá trang cho diễn viên múa bố trí giống như phòng hoá trang cá nhân cho diễn viên chính hoặc phòng hoá trang cho dàn đồng ca, ban nhạc, tiêu chuẩn diện tích 4 m^2 sàn/diễn viên và có bố trí thêm phòng nghỉ có giường ngả lưng, có giường làm xoa bóp.

Chia ra phòng hoá trang cho các diễn viên múa chính và phòng hoá trang chung cho các diễn viên đoàn múa. Tổng cộng các phòng hoá trang diễn viên múa từ 20 diễn viên đến 60 diễn viên nam, nữ.

6.5.16 Phòng nghỉ cho diễn viên là phòng để chờ diễn được bố trí gần sân khấu và cùng cốt với sân khấu. Trong phòng có ghế ngồi, bàn nước, phương tiện liên lạc nội bộ với mọi bộ phận trong nhà hát và màn hình hoặc loa phóng thanh để theo dõi diễn biến trên sân khấu. Diện tích sàn tính cho 60 % số diễn viên dự kiến đồng nhất, tiêu chuẩn diện tích $1,2 \text{ m}^2$ /diễn viên.

6.5.17 Phòng hút thuốc cho diễn viên diện tích sàn từ 20 m^2 đến 30 m^2 , bố trí trong khu vực các phòng hoá trang. Phòng phải có cửa đóng kín, có quạt hút khói đẩy ra ngoài trời, sàn phải bằng vật liệu không cháy.

6.5.18 Phòng lên dây đàn bố trí ở gần phòng nghỉ chờ diễn của nhạc công, gần lối ra hồ nhạc và cùng cốt với sân hồ nhạc. Bố trí thành một hoặc hai phòng, tổng diện tích tương đương diện tích sân hồ nhạc.

6.5.19 Phòng tạo chân dung nhân vật diện tích từ 20 m^2 đến 30 m^2 , bố trí từ, giá kệ đặt chai lọ, giá mắc áo, mắc tóc giả, bồn rửa... ở vị trí gần các phòng hoá trang.

6.5.20 Các cabin thay nhanh trang phục có từ 2 ca bin đến 3 ca bin ở kề cận với sân khấu, kích thước mỗi cabin là $1,5 \text{ m} \times 1,5 \text{ m}$, làm bằng kim loại nhẹ. Trong cabin có mắc áo, mũ, tóc giả.

6.5.21 Kho trang phục dùng ngay được bố trí gần các phòng hoá trang. Diện tích kho tính cho ít nhất 3 vở diễn, mỗi vở kịch nói 100 bộ trang phục; mỗi vở opera, nhạc vũ kịch từ 150 bộ đến 200 bộ. Tiêu chuẩn diện tích sàn kho $0,2 \text{ m}^2$ /bộ (bao gồm cả quầy xuất hàng).

6.5.22 Kho nhạc cụ bố trí gần các phòng lên dây đàn, diện tích 50 m^2 . Phòng phải có thiết bị điều hoà không khí để khống chế nhiệt độ và độ ẩm, tối thiểu phải có máy hút ẩm.

6.5.23 Kho bản nhạc có diện tích từ 20 m^2 đến 30 m^2 hoặc bằng $1/3$ diện tích sân hồ nhạc, bố trí gần hồ nhạc.

6.5.24 Phòng là ùi trang phục bố trí gần các phòng thay trang phục, có diện tích từ 20m² đến 30 m². Tường, trần, sàn phải bằng vật liệu không bắt cháy.

6.5.25 Các phòng chỉ đạo nghệ thuật và quản lý nhà hát được bố trí ngay trong phần phục vụ sân khấu, diện tích quy định trong Bảng 10. Tất cả các phòng phải có điện thoại liên lạc nội bộ, điện thoại thành phố và có loa phóng thanh hoặc màn hình để theo dõi diễn biến trên sân khấu (trừ phòng họp, thư viện, lưu trữ, tổ chức, đoàn thể).

Bảng 10 - Tiêu chuẩn diện tích cho các phòng chỉ đạo nghệ thuật và quản lý nhà hát

Phòng chức năng	Diện tích m ²
1. Phòng đạo diễn	20
2. Phòng các đạo diễn phụ	từ 15 đến 20
3. Phòng chỉ huy buổi diễn	từ 10 đến 12
4. Phòng nhạc trưởng	20
5. Phòng chỉ huy vũ đạo	20
6. Phòng trưởng đoàn văn công	từ 15 đến 20
7. Phòng tác giả kịch bản	từ 15 đến 20
8. Phòng báo chí, thông tấn	từ 15 đến 20
9. Phòng giám đốc nhà hát	từ 25 đến 30
10. Các phòng phó giám đốc, mỗi phòng	từ 10 đến 20
11. Phòng họp	từ 40 đến 60
12. Phòng nghệ thuật	từ 12 đến 15
13. Các phòng chức năng hành chính, quản trị, tổ chức, tài chính, kỹ thuật, đoàn thể...	từ 12 đến 15
14. Thư viện	từ 30 đến 40
15. Lưu trữ, văn thư	20

6.5.26 Các phòng dành cho công nhân kỹ thuật, cơ điện, công nhân bài trí... đảm bảo không gian phục vụ từ 10 người đến 50 người, tiêu chuẩn diện tích 2 m²/người, mỗi phòng thiết kế không quá 15

người. Các phòng phải có điện thoại liên lạc nội bộ. Có thể bố trí ở tầng hầm nếu có giải quyết thông gió tốt nhưng không bố trí gần các phòng hoá trang.

Các phòng này bố trí khu vệ sinh riêng, không chung với khu vệ sinh diễn viên.

6.5.27 Phòng cho người trực chữa cháy phải ở gần trung tâm báo cháy, có điện thoại nội bộ và điện thoại thành phố, máy điện thoại không dây kéo dài và có từ 1 giường nghỉ đến 2 giường nghỉ.

6.5.28 Các phòng vệ sinh chung được bố trí dành cho số đông diễn viên và những người trực tiếp phục vụ buổi diễn, với tiêu chuẩn trang thiết bị vệ sinh như sau:

– Nam:

- + 25 người một xí;
- + 25 người một tiểu;
- + Từ 1 xí đến 3 xí có một bồn rửa tay;
- + 20 người một phòng tắm hương sen.

– Nữ:

- + 20 người một xí;
- + 50 người một phòng rửa;
- + Từ 1 xí đến 3 xí có một bồn rửa tay;
- + 20 người một phòng tắm hương sen.

6.6 Các phòng kỹ thuật

6.6.1 Nguồn cấp điện năng cho các nhà hát - phòng khán giả lấy từ hai nguồn điện cao thế khác nhau thông qua trạm biến thế riêng của nhà hát. Thiết kế trạm và thiết bị tuân theo các quy định có liên quan.

Trạm biến thế phải ở ngoài công trình nhà hát, nếu nằm ở trong nhà hát thì phải tiếp xúc trực tiếp với bên ngoài ít nhất ở một phía. Trong nhà hát hạng III hoặc phòng khán giả cỡ D, E bố trí ít nhất hai tổ máy biến thế. Nhà hát hạng I, II và cỡ A, B, C bố trí 3 đến 4 tổ máy biến thế.

6.6.2 Phòng điều khiển chiếu sáng sân khấu - phòng khán giả bố trí ở vị trí bao quát được toàn bộ sân khấu và phần lớn phòng khán giả, có diện tích từ 15 m² đến 20 m² và phải có điện thoại liên lạc nội bộ.

6.6.3 Phòng điều khiển âm thanh nằm ở tường sau phòng khán giả, có thể nhìn thấy toàn bộ sân khấu. Diện tích phòng 15 m² đến 20 m².

6.6.4 Tổ máy phát điện phải đảm bảo tự động khởi động phát điện ngay vài giây sau khi mất cả hai nguồn điện lưới. Phòng tổ máy phát điện phải nằm ngoài công trình hoặc nằm ở tầng hầm, khi đó phải có thiết kế cách âm triệt để ở tường, trần, sàn và có điều kiện thông gió tốt. Ống khói phải xả trực tiếp ra ngoài trời.

6.6.5 Phòng ắc quy để cấp dòng điện một chiều thấp sáng hệ thống đèn sự cố thoát người khi mất toàn bộ các nguồn điện hoặc khi có cháy, nổ có diện tích 20 m². Tường, trần, sàn phải bằng vật liệu chịu a xít, phòng phải được thông gió tốt, gió thổi thẳng ra ngoài trời.

6.7 Các kho xưởng

6.7.1 Các kho trực tiếp phục vụ cho các vở diễn hàng ngày bắt buộc phải có với quy mô diện tích có thể tăng hoặc giảm theo nhu cầu và điều kiện thực tế. Tiêu chuẩn diện tích tham khảo quy định trong Bảng 11.

Bảng 11 - Tiêu chuẩn diện tích các kho phục vụ trực tiếp các buổi diễn hàng ngày

Kho	Yêu cầu vị trí, kích thước	Diện tích m ²
1. Kho bài trí cho vở đang diễn	Nằm gần sân khấu, cùng cốt sân khấu	từ 100 đến 200
2. Kho bài trí nằm trong chương trình thường xuyên của nhà hát	Có thể không cùng cốt sân khấu	từ 200 đến 300
3. Kho bàn ghế	Cùng cốt sân khấu	từ 30 đến 40
4. Kho các loại đèn, đèn pha	Cùng cốt sân khấu	từ 15 đến 20
5. Kho đạo cụ	Nằm gần sân khấu, cùng cốt sân khấu	từ 30 đến 50
6. Kho phòng màn dạng cuộn (ngoài các giá cất phòng màn dạng cuộn dưới gầm sân khấu)	Yêu cầu hẹp và dài, chiều dài ít nhất bằng chiều rộng sân khấu	từ 25 đến 60
Chú thích: Nếu sân diễn không cùng cao độ với các kho phục vụ cần có thiết bị nâng hoặc tời để chuyển đạo cụ, nhạc cụ.		

6.7.2 Tùy thuộc vào yêu cầu cụ thể để bố trí kho không phục vụ trực tiếp cho vở diễn hàng ngày. Tiêu chuẩn diện tích tham khảo quy định trong Bảng 12.

Bảng 12 - Diện tích các kho không trực tiếp phục vụ các vở diễn hàng ngày

Kho	Yêu cầu vị trí	Diện tích m ²
1. Kho phòng màn	Ở trong nhà hát, không gần sân khấu	từ 30 đến 50
2. Kho đạo cụ, bàn ghế	Ở trong nhà hát, không gần sân khấu	từ 30 đến 60
3. Kho đèn, đèn pha, dụng cụ điện thanh, điện tử	Ở trong nhà hát, không gần sân khấu	từ 20 đến 30

6.7.3 Các tổng kho của nhà hát là nơi lưu giữ, bảo quản các bài trí, đạo cụ của các vở đã diễn xong hoặc sẽ diễn, được bố trí ở khu vực kho xưởng của nhà hát, nằm ngoài khu vực công trình nhà hát. Tiêu chuẩn diện tích quy định trong Bảng 13.

CHÚ THÍCH: Các kho này không nhất thiết phải có và không bắt buộc nằm trong khu vực nhà hát.

Bảng 13 - Diện tích các tổng kho cất giữ bài trí, đạo cụ

Tổng kho	Diện tích m ²
1. Tổng kho bài trí	từ 200 đến 500
2. Tổng kho đạo cụ	từ 50 đến 100
3. Tổng kho bàn ghế, đồ gỗ	từ 150 đến 300
4. Tổng kho trang phục	từ 150 đến 300

6.7.4 Các xưởng của nhà hát

LƯU Ý: Các xưởng này không nhất thiết nằm trong khu vực nhà hát

- a) Xưởng mộc nằm trong khu kho xưởng ngoài khu vực công trình nhà hát, gồm có xưởng cửa máy, xưởng gia công và xưởng lắp ráp. Tổng diện tích xưởng mộc từ 100 m² đến 150 m². Chiều cao xưởng lắp ráp từ 6 m đến 9 m. Kèm theo là phòng quản đốc 10 m², phòng nghỉ từ 16 m² đến 20 m² cho từ 8 công nhân mộc đến 10 công nhân mộc.
- b) Xưởng cơ khí, thợ nguội có diện tích 30 m² với chiều dài không nhỏ hơn 7 m. Kèm theo là kho cơ khí, diện tích 30 m² và phòng nghỉ 12 m² cho từ 3 công nhân đến 4 công nhân.
- c) Xưởng vẽ có diện tích tương đương diện tích sân khấu cộng với lối đi lại xung quanh, chiều cao không nhỏ hơn 5 m. Trên tường có bố trí các ray để giá dựng tranh, sàn có rãnh thoát nước khi tẩy rửa màu. Kèm theo xưởng vẽ là phòng họa sỹ trưởng, diện tích 10 m² và phòng nghỉ diện tích từ 10 m² đến 12 m² cho từ 4 thợ vẽ đến 6 thợ vẽ.
- d) Phòng thiết kế bài trí bố trí gần xưởng vẽ có diện tích 20 m².
- e) Xưởng may trang phục nam có diện tích từ 30 m² đến 50 m². Xưởng may trang phục nữ có diện tích từ 40 m² đến 80 m², bên cạnh cần có phòng thử trang phục, kho vải, phòng thiết kế trang phục, mỗi phòng 20 m².

7 Yêu cầu về kết cấu và kỹ thuật

7.1 Tải trọng động tính toán và hệ số độ tin cậy được quy định trong Bảng 14.

Bảng 14 - Tải trọng động và hệ số độ tin cậy của các cấu kiện

Bộ phận, cấu kiện	Tải trọng tính toán kPa	Hệ số độ tin cậy
1. Sàn sân khấu, sàn diễn	5,0	1,3
2. Sàn tiền đài, hậu đài, sân khấu phụ	4,0	1,3
3. Sàn các phòng tập, xưởng lắp ráp bài trí, xưởng cơ điện, các kho	4,0	1,3
4. Sàn các phòng phục vụ sân khấu, hoá trang, các phòng điều khiển âm thanh, ánh sáng	3,0	1,3
5. Trạm bơm nước, trạm biến thế, phòng máy thông gió và điều hoà không khí, máy phát điện, nơi đặt các động cơ vận hành sân khấu	Theo tải trọng cụ thể của thiết bị lắp đặt, nhưng không nhỏ hơn 4,0	1,3
6. Sàn các hành lang thao tác, các vị trí vận hành tời, cáp, đối trọng	Theo tải trọng cụ thể của thiết bị, số quả đối trọng tối đa đặt lên sàn, nhưng không nhỏ hơn 2,5	1,3
7. Sàn các hành lang lắp đặt đèn pha chiếu sáng	Theo tải trọng cụ thể của thiết bị, cộng với 0,75	1,3
8. Sàn cửa dàn thưa trên thiên kiều	Theo tải trọng cụ thể của thiết bị, cộng với 2	1,3
9. Sàn tầng hầm, mái sân khấu và phòng khán giả	Theo tải trọng cụ thể của thiết bị (nếu có) cộng với 0,75	1,4
10. Các kết cấu treo tời, sào, cáp	Theo tải trọng thực tế, không nhỏ hơn số quả đối trọng tối đa	1,3

Bảng 14 (Kết thúc)

Bộ phận, cấu kiện	Tải trọng tính toán kPa	Hệ số độ tin cậy
11. Sàn của toàn bộ phòng khán giả, kể cả lô, hành lang, ban công, các sảnh thuộc phần khán giả	4,0	1,3
12. Các phòng quản trị, hành chính	2,0	1,4
13. Tải trọng đẩy ngang ở mọi lan can, tay vịn, tính bằng kg/mét dài	1,0	1,3
14. Áp suất trên màn ngăn cháy	0,4	1,2

7.2 Tốc độ chuyển động tối đa của tất cả các thiết bị vận động trên khu vực sân khấu không được vượt quá các tốc độ quy định trong Bảng 15.

Bảng 15 - Tốc độ chuyển động tối đa của các thiết bị vận động khu vực sân khấu

Thiết bị	Tốc độ tối đa cho phép m/s
1. Các sào trên sân khấu	1,5
2. Sàn trượt ngang trên sân khấu	0,8
3. Các bàn nâng hạ, sàn nâng hạ	0,5
4. Phòng trời ở cuối sân khấu	0,4
5. Sân khấu quay đường kính từ nhỏ hơn 12 m (Tốc độ dài ở chu vi mâm quay)	1,3
6. Sân khấu quay đường kính lớn hơn 12 m (Tốc độ dài ở chu vi mâm quay)	1,0
7. Cầu khung sân khấu (Nếu thiết kế chuyển động lên xuống được)	0,3
8. Các sào treo đèn, treo máng đèn trên sân khấu	0,3

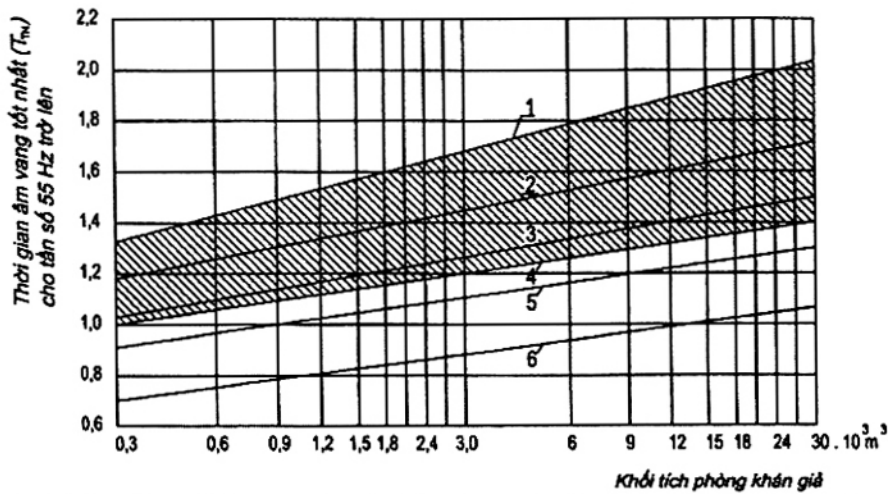
7.3

7.4 Yêu cầu về âm thanh

7.3.1 Không được có những khuyết tật về âm thanh như hội tụ âm, tiếng dội. Không được có hai âm thanh phản xạ tiếp theo nhau đến tai người nghe ở bất kỳ điểm nào trong phòng khán giả với độ chênh lệch 0,05 s.

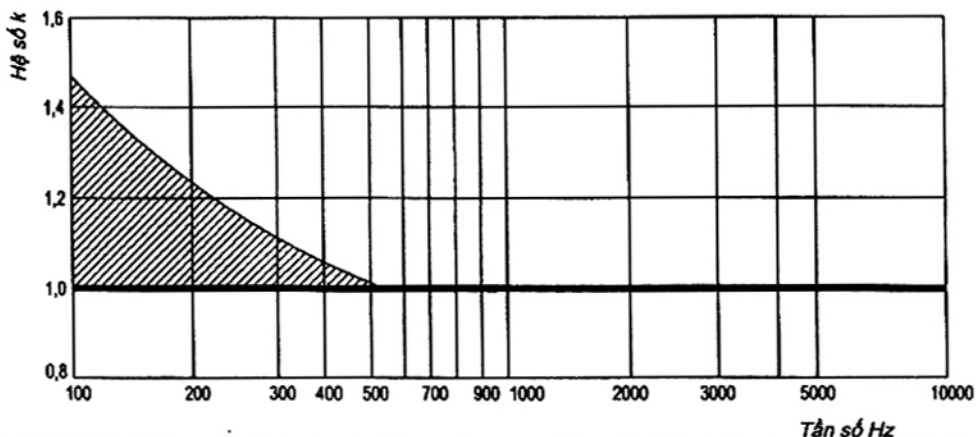
7.3.2 Phải đảm bảo thời gian âm vang thực tế của phòng không chênh lệch quá 10% so với thời gian âm vang tốt nhất. Thời gian âm vang tốt nhất lấy theo Biểu đồ 1 và Biểu đồ 2.

7.3.3 Thời gian âm vang thực tế tính bằng công thức Sabine hoặc Eyring trong giai đoạn thiết kế và đo đạc hiện trường khi đã thi công xong công trình.



CHÚ DẪN: 1. Các phòng có đàn organ; 2. Phòng hòa nhạc giao hưởng, hợp xướng; 3. Nhà hát kịch nói; 4. Phòng hòa nhạc thính phòng; 5. Rạp chiếu phim; 6. Giảng đường, hội trường

Biểu đồ 1 - Thời gian âm vang tốt nhất T_{TN} cho các tần số 500Hz trở lên



CHÚ THÍCH : Giới hạn trên dành cho các phòng nghe nhạc, giới hạn dưới dành cho các phòng nghe lời nói.

Biểu đồ 2 - Chọn hệ số tăng T_{TN} cho các tần số dưới 500Hz

7.5 Nền tiếng ồn trong nhà hát - phòng khán giả

7.4.1 Đối với nhà hát - phòng khán giả dùng âm thanh tự nhiên, không qua điện thanh. Yêu cầu nền ồn không quá 30 dbA (tương đương NR-20).

7.4.2 Đối với nhà hát - phòng khán giả dùng điện thanh, yêu cầu nền ồn không quá 35 dbA (tương đương NR-30).

7.6 Điều kiện tiện nghi vi khí hậu

7.5.1 Cần thiết kế thông gió trong các phòng khán giả để bảo đảm yêu cầu vệ sinh và đảm bảo tiện nghi vi khí hậu:

- Không chế nhiệt độ vào mùa đông: từ 22 °C đến 26 °C;
- Không chế nhiệt độ vào mùa hè: từ 24 °C đến 28 °C;
- Không chế độ ẩm tương đối: $\varphi \leq 80 \%$;
- Nồng độ khí CO₂ cho phép trong phòng khán giả: không lớn hơn 0,2 %.

7.5.2 Các phòng khán giả dưới 400 chỗ phải thiết kế thông gió tự nhiên và hệ thống quạt trần. Các phòng khán giả trên 400 chỗ cần thiết kế hệ thống điều hòa thông gió cơ khí.

7.7 Yêu cầu về chiếu sáng

7.6.1 Cho phép thiết kế chiếu sáng tự nhiên cho phòng khán giả qua cửa mái, lỗ lấy ánh sáng ở vị trí cao của phòng khán giả.

7.6.2 Khi thiết kế chiếu sáng nhân tạo yêu cầu về độ rọi cho các không gian phòng khán giả, được quy định trong Bảng 16.

Bảng 16- Độ rọi tối thiểu bên trong công trình

Loại phòng	Độ rọi tối thiểu trong trường hợp quan sát					
	lux					
	Thường xuyên		Theo chu kỳ		Không lâu	
	Đèn huỳnh quang	Đèn nung sáng	Đèn huỳnh quang	Đèn nung sáng	Đèn huỳnh quang	Đèn nung sáng
Phòng khán giả nhà hát	150	75	100	50	75	30

7.6.3 Chiếu sáng và làm tối phòng khán giả phải dần dần, bảo đảm không làm loá mắt khán giả. Thiết bị điều khiển chiếu sáng cần đặt tập trung trong phòng băng điện.

7.6.4 Phải thiết kế chiếu sáng để phân tán người ở phòng khán giả. Trị số độ rọi nhỏ nhất trên mặt nền (hoặc sàn) các lối đi bậc thang v.v... không được nhỏ hơn 1 lux ở trong nhà và 2 lux ở ngoài nhà.

7.6.5 Phải đặc biệt chú ý đến các giải pháp chống sét, chống cảm ứng tĩnh điện và cảm ứng điện từ và chống điện áp cao của sét lan truyền theo hệ đường dây cáp điện hạ áp trong công trình. Giải pháp thiết kế chống sét được lấy theo TCVN 9385 : 2012.

7.8 Yêu cầu cấp thoát nước

7.7.1 Thiết kế hệ thống cấp thoát nước bên trong và bên ngoài nhà cho chữa cháy và sinh hoạt phải tuân theo những quy định có liên quan

7.1 Khi thiết kế cấp nước phải tính theo quy mô rạp, tiêu chuẩn cấp nước cho khán giả tính từ 3 l/khán giả đến 5 l/khán giả.

8 Yêu cầu về an toàn phòng chống cháy

8.1 Yêu cầu chung

– Toàn bộ thiết kế kết cấu, vật liệu trong nhà hát - phòng khán giả và thiết bị báo cháy, thiết bị chữa cháy... phải tuân theo các quy định về an toàn cháy cho nhà và công trình [2] và TCVN 2622 : 1995.

– Tại các vị trí giao nhau giữa các bộ phận ngăn cháy với các kết cấu bao che phải có các giải pháp bảo đảm không để cháy lan truyền qua các bộ phận ngăn cháy này;

– Các tường ngăn cháy, dùng để phân chia thành các khoang ngăn cháy, phải được bố trí theo chiều cao công trình và phải bảo đảm không để cháy lan truyền từ phía nguồn cháy vào khoang ngăn cháy liền kề.

8.2 Màn ngăn cháy

Nhà hát có phòng khán giả cỡ B trở lên phải có màn ngăn cháy ở vị trí tiền đài;

Nhà hát có phòng khán giả ngoại cỡ (1 500 ghế trở lên) phải có màn ngăn cháy ở vị trí tiền đài và các vị trí có thể tập trung đông người khác như sảnh nghĩ, căng tin, phòng khiêu vũ.

8.3 Nguyên tắc thiết kế thoát người

8.3.1 Số lượng người phải thoát:

– Cho phần khán giả: 100 % số ghế khán giả.

– Cho phần sân khấu với diện tích sân sân khấu: 2 m²/ người.

8.3.2 Trong giai đoạn thiết kế cơ sở (dự án đầu tư xây dựng) tiêu chuẩn tính toán cho 100 khán giả là 120 cm cửa thoát. Số lẻ tới 50 khán giả tính thêm 60 cm, số lẻ từ 50 khán giả tới 100 khán giả tính thêm 120 cm.

Số cửa thoát phải áp dụng cho từng khu vực thoát người trên nguyên tắc chạy rời xa phía sân khấu tới cửa gần nhất.

8.3.3 Thời gian thoát người chậm nhất cho phép:

- Thoát ra khỏi sân khấu: 1,5 min ;
- Thoát ra khỏi phòng khán giả: 2 min;
- Thoát ra khỏi công trình nhà hát: 6 min.

8.3.4 Tính toán thời gian chạy thoát theo các điều kiện sau:

- Tốc độ dòng người giữa hai hàng ghế: 16 m/min;
- Tốc độ dòng người theo phương ngang trong phòng khán giả sau khi ra khỏi hàng ghế: 16 m/min;
- Tốc độ dòng người theo cầu thang: 10 m/min;

CHÚ THÍCH: Chiều dài cầu thang, kể cả chiều nghiêng tính bằng 2,5 lần chiều cao cầu thang.

- Tốc độ dòng người sau khi đã ra khỏi phòng khán giả: 24 m/min;
- Khả năng lọt người tối đa qua cửa hoặc lối đi rộng từ 150 cm trở xuống: 50 người/min;
- Khả năng lọt người tối đa qua cửa hoặc lối đi rộng trên 150 cm: 60 người/min;

CHÚ THÍCH: Đối với nhà hát - phòng khán giả dành riêng cho trẻ em hoặc nhà hát ở khu vực tính toán động đất tới cấp VII trở lên phải giảm 20 % thời gian thoát người chậm nhất cho phép.

- Từ sân khấu hoặc từ mỗi khu vực khán giả phải có ít nhất 2 lối thoát, 2 cửa, 2 cầu thang;
- Các thang máy, thang tải động, các cửa thường xuyên khoá không được tính toán như lối thoát người.

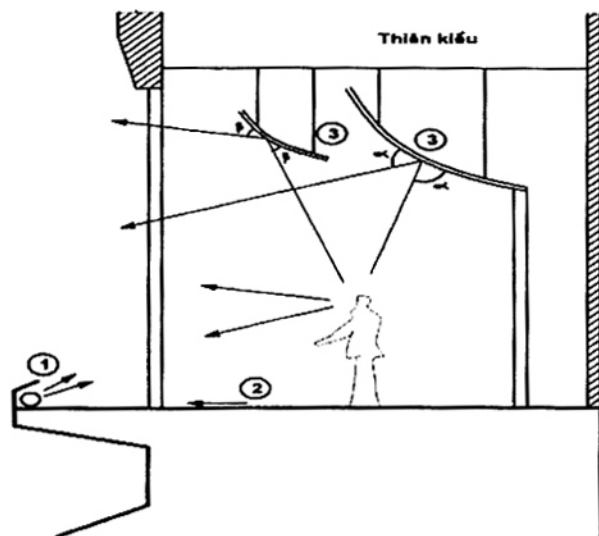
Phụ lục A

(Tham khảo)

Bố trí các hạng mục tại khu vực sân khấu

CHÚ DẪN

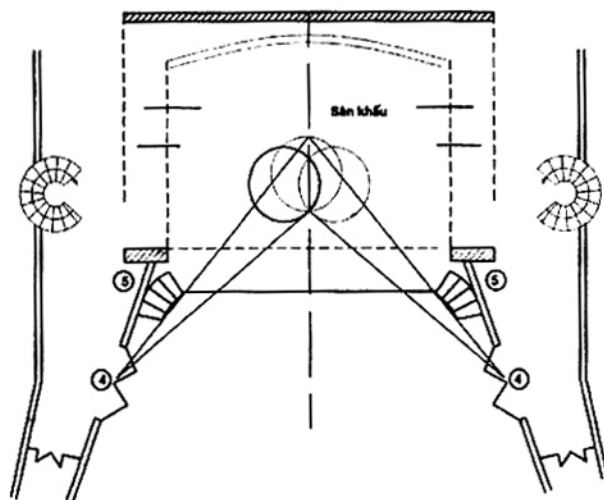
1. Máng đèn ở tiền đài
2. Độ dốc sân sân khấu $i = 1\%$ đến $1,5\%$
3. Tấm phản xạ âm



Hình A.1- Mặt cắt ngang sân khấu

CHÚ DẪN

4. Ô ban công chiếu đèn tăng cường cho sân khấu
5. Hệ thống điện thanh



Hình A.2- Mặt bằng sân khấu

Thư mục tài liệu tham khảo

- [1] QCVN 03 : 2009/BXD- Quy chuẩn kỹ thuật quốc gia về phân loại, phân cấp công trình dân dụng, công nghiệp và hạ tầng kỹ thuật đô thị.
 - [2] QCVN 06: 2010/BXD- Quy chuẩn kỹ thuật quốc gia về an toàn cháy cho nhà và công trình.
 - [3] TCXDVN 264 : 2002¹⁾, Nhà và công trình - Nguyên tắc cơ bản để xây dựng công trình đảm bảo người tàn tật tiếp cận sử dụng.
-