

TCVN

TIÊU CHUẨN QUỐC GIA

TCVN 8838-3:2011

ISO 13999-3:2002

Xuất bản lần 1

**TRANG PHỤC BẢO VỆ – GĂNG TAY VÀ BAO BẢO VỆ
CÁNH TAY CHỐNG CẮT VÀ ĐÂM BỞI DAO CẦM TAY –
PHẦN 3: PHÉP THỬ VA ĐẬP CẮT ĐỐI VỚI VẢI, DA VÀ CÁC
VẬT LIỆU KHÁC**

*Protective clothing – Gloves and arm guards protecting against cuts
and stabs by hand knives –*

Part 3: Impact cut test for fabric, leather and other materials

HÀ NỘI – 2011

Lời nói đầu

TCVN 8838-3:2011 hoàn toàn tương đương với ISO 13999-3:2002.

TCVN 8838-3:2011 do Ban kỹ thuật Tiêu chuẩn quốc gia TCVN/TC 94 *Phương tiện bảo vệ cá nhân* biên soạn, Tổng cục Tiêu chuẩn Đo lường Chất lượng đề nghị, Bộ Khoa học và Công nghệ công bố.

Bộ tiêu chuẩn TCVN 8838 (ISO 13999) *Trang phục bảo vệ – găng tay và bao bảo vệ cánh tay chống cắt và đâm bởi dao cầm tay* gồm các phần sau:

- TCVN 8838-1:2011 (ISO 13999-1:1999), *Phần 1: Găng tay và bao bảo vệ cánh tay làm bằng lưới kim loại*;
- TCVN 8838-2:2011 (ISO 13999-2:2003), *Phần 2: Găng tay và bao bảo vệ cánh tay làm bằng vật liệu không phải là lưới kim loại*;
- TCVN 8838-3:2011 (ISO 13999-3:2002), *Phần 3: Phép thử va đập cắt đối với vải, da và các vật liệu khác*.

Lời giới thiệu

Phép thử trong tiêu chuẩn này dựa trên phép thử tác động đâm xuyên trong ISO 13998. Sự khác nhau ở chỗ khối giữ lưỡi dao và lưỡi dao cân nặng 110 g chứ không phải 1 000 g. Giá đỡ mẫu thử cũng thay đổi để thích hợp với phép thử trên vải, da và các vật liệu khác. Phép thử được thiết kế riêng để đánh giá độ bền chống đâm của vật liệu làm găng tay và bao bảo vệ cánh tay. Phép thử cũng thích hợp để đánh giá găng tay bảo vệ chống nguy cơ cắt và mài mòn mạnh như găng tay dùng cho người đi mô tô, găng tay dùng khi làm việc với khối bê tông hoặc dây thép gai, hoặc ống chân bảo vệ và quần dùng cho người thu gom phế thải. Sự mài mòn mạnh là một quá trình bao gồm các vết cắt phức tạp và phép thử này là một chỉ dẫn tốt về độ bền chống mài mòn trên toàn bộ chiều dày của vật liệu hoặc chuỗi vật liệu.

Tiêu chuẩn này đã được xây dựng bởi những người có trình độ chuyên môn và kinh nghiệm thực tế. Các thiết bị, dụng cụ được mô tả trong tiêu chuẩn này chỉ được sử dụng bởi người có năng lực và phải có các bộ phận an toàn để ngăn ngừa việc gây tổn thương cho người vận hành và những người khác, cũng như là đảm bảo tính khả thi hợp lý.

Trang phục bảo vệ – Găng tay và bao bảo vệ cánh tay chống cắt và đâm bởi dao cầm tay –

Phần 3: Phép thử va đập cắt đối với vải, da và các vật liệu khác

*Protective clothing – Gloves and arm guards protecting against cuts and stabs by hand knives
– Part 3: Impact cut test for fabric, leather and other materials*

1 Phạm vi áp dụng

Tiêu chuẩn này quy định phép thử va đập cắt để áp dụng trên vải, da và các vật liệu khác dùng trong phương tiện bảo vệ tay, găng tay và bao bảo vệ cánh tay.

Phụ lục A đưa ra khuyến nghị đối với yêu cầu kỹ thuật của phép thử va đập cắt trên vật liệu và sản phẩm như găng tay và bao bảo vệ cánh tay và đưa ra các thông tin phải được qui định trong tiêu chuẩn sản phẩm để có thể áp dụng được phép thử này.

2 Tài liệu viện dẫn

Các tài liệu viện dẫn sau rất cần thiết cho việc áp dụng tiêu chuẩn này. Đối với các tài liệu viện dẫn ghi năm công bố thì áp dụng phiên bản được nêu. Đối với các tài liệu viện dẫn không ghi năm công bố thì áp dụng phiên bản mới nhất bao gồm cả các sửa đổi, bổ sung (nếu có).

TCVN 8838-1:2011 (ISO 13999-1:1999), *Trang phục bảo vệ – Găng tay và bao bảo vệ cánh tay chống cắt và đâm bởi dao cầm tay – Phần 1: Găng tay và bao bảo vệ cánh tay làm bằng lưới kim loại*

EN 388:1994, *Protective gloves against mechanical risks* (Găng tay bảo vệ chống các rủi ro cơ học)

3 Thuật ngữ và định nghĩa

Tiêu chuẩn này áp dụng các thuật ngữ và định nghĩa trong TCVN 8838-1 (ISO 13999-1).

4 Nguyên tắc

Phép thử trong tiêu chuẩn này đánh giá độ bền của vải, da và các vật liệu khác dùng trong phương tiện bảo vệ tay, găng tay và bao bảo vệ cánh tay đối với tác động cắt bởi lưỡi dao thẳng, sắc. Mẫu dùng để

TCVN 8838-3:2011

thử chịu tác động của lưỡi dao chuẩn được giữ trên một khối dẫn hướng rơi. Chiều dài vết cắt tạo thành do năng lượng tác động này tỷ lệ với độ sâu đâm xuyên của dao, độ sâu này đo được dễ dàng.

5 Thiết bị, dụng cụ thử

Ví dụ về thiết kế thiết bị, dụng cụ thử được chỉ trong Hình 1. Không có yêu cầu về thiết kế cụ thể của thử. Trong thiết kế không thể hiện các chi tiết cụ thể như các cơ cấu để tháo khối giữ và lưỡi dao sau khi tác động, và các phương tiện bảo vệ cần thiết.

5.1 Khối giữ lưỡi dao, như chỉ trong Hình 2, để giữ lưỡi dao thử sao cho lưỡi dao nhô ra khoảng (55 ± 5) mm.

Mũi dao phải ở vị trí cách đường tâm đi qua trọng tâm của khối một đoạn l_4 là (8 ± 1) mm. Trọng tâm của khối và lưỡi dao phải cao hơn mũi dao (100 ± 10) mm. Khối lượng của khối và lưỡi dao thử phải là (110 ± 5) g.

Khối giữ lưỡi dao phải được giữ ở vị trí ban đầu bởi một nam châm điện. Khối giữ phải có bốn con trượt làm bằng polytetrafluoroetylen hoặc vật liệu tương tự để dẫn hướng rơi xuống thanh dẫn hướng. Phải có khoảng hở từ 0,5 mm đến 1,5 mm giữa các con trượt và các thanh dẫn hướng. Đặt các chiều cao từ khối giữ được thả ra sao cho đạt được năng lượng va đập thích hợp.

5.2 Lưỡi dao thử, là lưỡi thẳng và sắc, làm bằng thép không gỉ được cán nguội (độ cứng > 45 HRC) và có bản vẽ với kích thước như chỉ trên Hình 3.

Sau khi mài máy, lưỡi dao phải được làm nhẵn và sắc bằng tay trên đá mài. Các lưỡi dao có thể được mài sắc lại sau khi sử dụng. Không cần phải mài sắc lại sau mỗi phép thử với vải và da. Tuy nhiên, trước mỗi lần đâm xuyên, thử lưỡi dao để đảm bảo lưỡi dao còn thẳng và sắc. Mài sắc lưỡi dao thử nếu kết quả trên vật liệu hiệu chuẩn cho thấy cần phải mài sắc lại lưỡi dao.

5.3 Giá đỡ mẫu thử, như chỉ trên Hình 4.

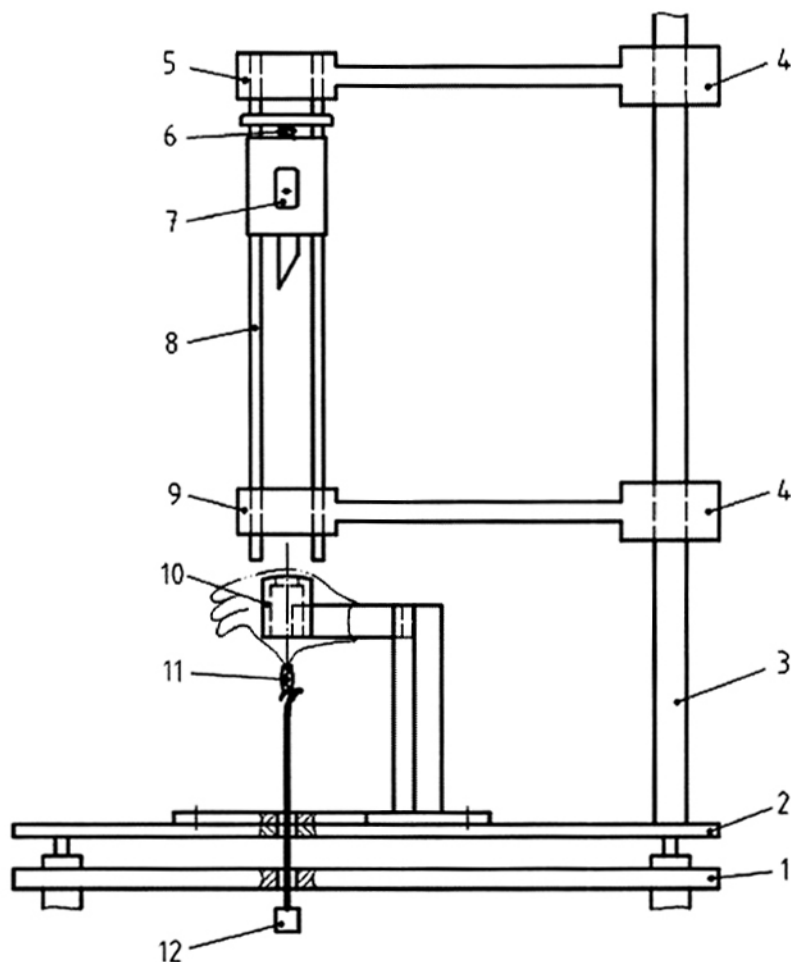
Vật liệu thử hoặc găng tay được đỡ trên một cánh tay đặt nằm ngang được giới hạn trong một cái đe hình tròn có một lỗ để dao lọt vào trong khi thử (xem Hình 5). Thép cacbon thấp được cho là tiện lợi để làm giá đỡ.

Đe bằng kim loại hình trụ phải có đường kính (50 ± 3) mm và chiều cao thẳng đứng khoảng 60 mm. Bề mặt trên phải được gia công bằng máy để tạo thành hình vòm có bán kính cong (200 ± 5) mm. Đe phải có một rãnh cắt ở tâm. Rãnh cắt phải rộng $(3,5 \pm 0,05)$ mm và dài $(23 \pm 0,2)$ mm. Các đầu phải có hình bán nguyệt. Rãnh phải thẳng đứng và xuyên qua đe. Đe có thể được gia công bằng máy từ dưới lên sao cho chiều dày phần đỉnh của đe không nhỏ hơn 7 mm.

Gắn đe với một cánh tay đặt nằm ngang sao cho trục của cánh tay tạo thành góc $(45 \pm 5)^\circ$ so với trục dài của rãnh. Cánh tay được gắn với đe sao cho bề mặt phía trên của cánh tay thấp hơn (30 ± 2) mm so với đỉnh của đe. Cánh tay rộng (15 ± 2) mm và dày (35 ± 5) mm. Cánh tay được gắn vào một giá đỡ

cứng sao cho có khoảng hở ít nhất là 180 mm phía dưới cánh tay và cánh tay có một đoạn dài tự do ít nhất là 150 mm.

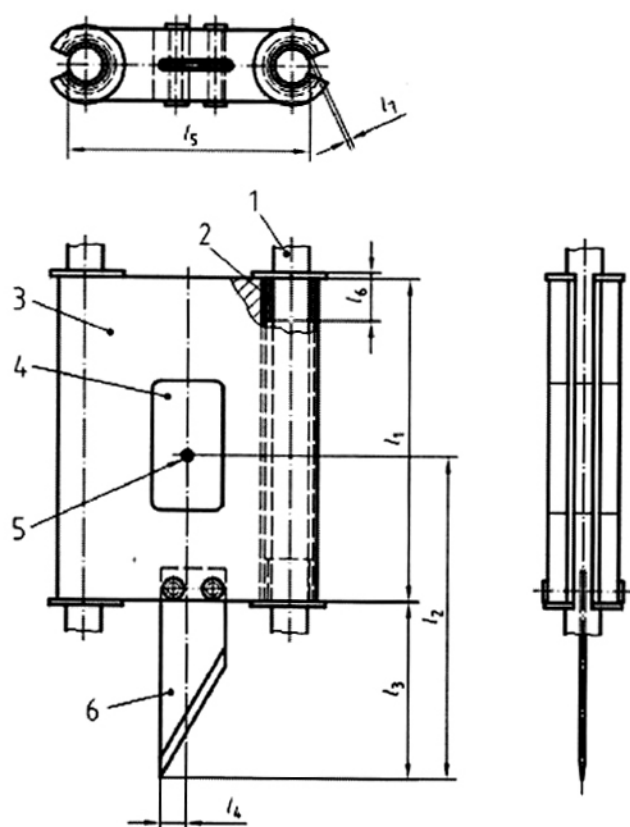
Giá đỡ mẫu thử phải được gắn chắc chắn với tấm đế của thiết bị, để này có một lỗ rộng ít nhất 50 mm ngay phía dưới để sao cho có thể kẹp một dây có treo quả nặng với phía dưới mẫu thử trên giá đỡ.



CHÚ DẪN

- | | |
|---|--|
| 1 Bàn | 8 Thanh dẫn hướng |
| 2 Tấm đế | 9 Khối cố định ở đầu dưới của thanh dẫn hướng (khối rơi đi qua khối này) |
| 3 Giá đỡ | 10 Giá đỡ mẫu thử |
| 4 Giá lắp | 11 Kẹp |
| 5 Khối cố định ở đầu trên của thanh dẫn hướng | 12 Quả nặng |
| 6 Cơ cấu thả điện từ | |
| 7 Khối rơi và lưỡi dao thử | |

Hình 1 – Ví dụ về một thiết bị thử va đập cắt đâm xuyên

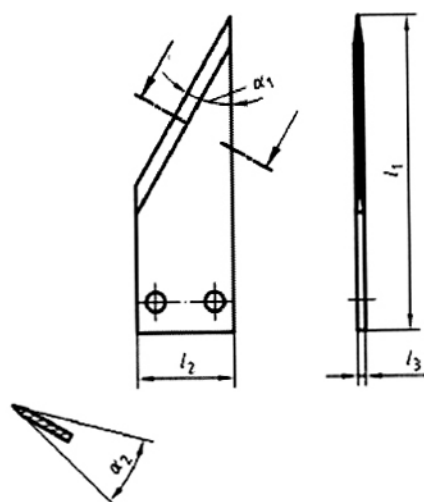


CHÚ DẪN

- | | |
|---|--|
| 1 Các thanh dẫn hướng | $l_1 = (100 \pm 1) \text{ mm}$ |
| 2 Con trượt bằng chất dẻo | $l_2 = (100 \pm 10) \text{ mm}$ |
| 3 Khối giữ lưỡi dao | $l_3 = (55 \pm 5) \text{ mm}$ |
| 4 Khoảng trống cắt ra để có được sự phân bố chính xác về khối lượng | $l_4 = (8 \pm 1) \text{ mm}$ |
| 5 Trọng tâm của khối giữ và lưỡi dao | $l_5 = (75 \pm 1) \text{ mm}$ |
| 6 Lưỡi dao thử | $l_6 = (15 \pm 1) \text{ mm}$ |
| | l_7 khoảng cỡ, $0,5 \text{ mm} < l_7 < 1,5 \text{ mm}$ |

Khối lượng của khối giữ và lưỡi dao thử bằng $(110 \pm 5) \text{ g}$

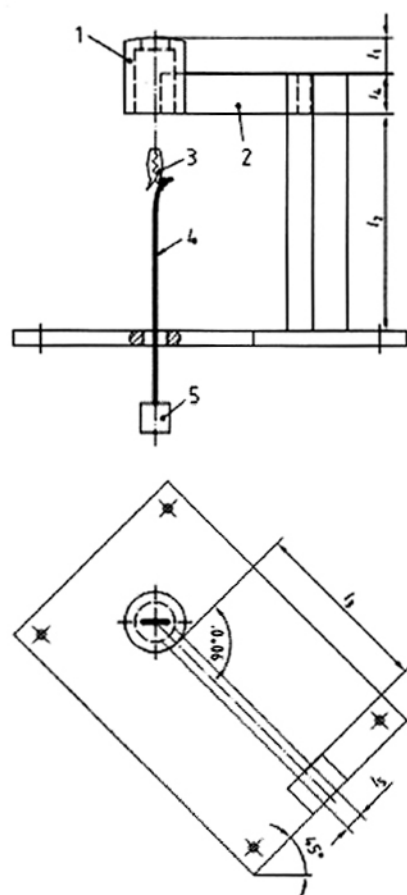
Hình 2 – Khối giữ lưỡi dao



CHÚ DẪN

- α_1 Góc giữa lưỡi dao và sống dao, $\alpha_1 = (30 \pm 1)^\circ$
- α_2 Góc của lưỡi dao sắc, $\alpha_2 = (30 \pm 3)^\circ$
- l_1 Chiều dài lưỡi dao, $l_1 \geq 65$ mm
- l_2 Chiều rộng lưỡi dao, $l_2 = (20 \pm 0,5)$ mm
- l_3 Chiều dày lưỡi dao, $l_3 = (1,5 \pm 0,05)$ mm

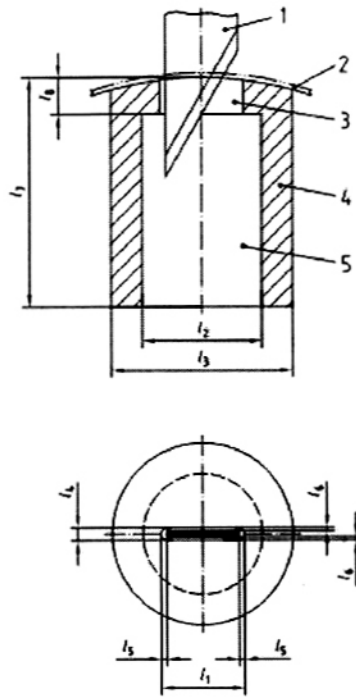
Hình 3 – Lưỡi dao thừ



CHÚ DẪN

- | | |
|---------------|--|
| 1 Đe | l_1 Chiều cao từ phía trên cánh tay đỡ đến đỉnh đe $l_1 = (30 \pm 2)$ mm |
| 2 Cánh tay đỡ | l_2 Khoảng hở phía dưới đe, $l_2 > 180$ mm |
| 3 Kẹp | l_3 Chiều dài cánh tay đỡ, $l_3 > 150$ mm |
| 4 Dây | l_4 Chiều dày cánh tay đỡ, $l_4 = (35 \pm 5)$ mm |
| 5 Quả nặng | l_5 Chiều rộng cánh tay đỡ, $l_5 = (15 \pm 2)$ mm |

Hình 4 – Giá đỡ mẫu thử



CHÚ DẪN

- | | |
|--|---|
| 1 Lưỡi dao thử | l_1 Chiều dài của rãnh dao, $l_1 = (23 \pm 0,2)$ mm |
| 2 Vật liệu mẫu thử | l_2 Đường kính mặt đáy của đế đe được gia công bằng máy, $l_2 = (33 \pm 3)$ mm |
| 3 Đe | l_3 Đường kính của đe, $l_3 = (50 \pm 3)$ mm |
| 4 Rãnh dao | l_4 Chiều rộng của rãnh dao, $l_4 = (3,5 \pm 0,05)$ mm |
| 5 Khoảng trượt phía dưới của đế được gia công bằng máy | l_5 Khoảng hở của toàn bộ chiều rộng lưỡi dao ở phía đầu rãnh dao, $l_5 = (1,5 \pm 0,2)$ mm |
| | l_6 Khoảng hở phía cạnh của lưỡi dao trong rãnh dao, $l_6 = (1 \pm 0,2)$ mm |
| | l_7 Chiều cao của đe, $l_7 =$ khoảng 60 mm |
| | l_8 Chiều dày tối thiểu của đỉnh đe, $l_8 = 7$ mm |

Hình 5 – Kích thước của lỗ dao trong khối đe

6 Lấy mẫu

6.1 Chuẩn bị mẫu thử

Vị trí, hình dáng và kích thước các mẫu thử được cắt từ sản phẩm cần thử phải theo qui định trong tiêu chuẩn quốc gia hoặc quốc tế tương ứng đối với sản phẩm (sau đây gọi là tiêu chuẩn sản phẩm). Xử lý sơ bộ và chuẩn bị số lượng mẫu thử theo qui định trong tiêu chuẩn sản phẩm.

Nối các mép của các vật liệu phẳng để tạo thành một ống bằng cách may, gắn bằng ghim dập hoặc hàn các mép của mẫu thử. Ống phải có chiều dài ít nhất là 100 mm, nhưng không dài đến mức làm cản trở việc xác định vị trí của mẫu thử như yêu cầu trong 7.2. Ống phải có đường kính tròn (100 ± 20) mm. Chuẩn bị các vật liệu được liên kết sao cho diện tích được thử đại diện cho vật liệu sử dụng trong sản phẩm. Ổn định mẫu thử, nếu cần, bằng một đường khâu chặn có thể co giãn được xung quanh mép của mẫu thử để ngăn ngừa việc phá vỡ kết cấu liên kết.

Các mẫu thử là gang tay hoặc bao bảo vệ cánh tay có thể thích hợp để thử ở trạng thái nguyên vẹn. Cắt sản phẩm cứng và ổn định các mép cắt sao cho có thể xác định được vị trí các mẫu thử như yêu cầu trong 7.2.

Nếu xử lý sơ bộ bằng cách giặt ướt và giặt khô, thì sản phẩm còn nguyên vẹn, hoặc các mẫu vật liệu lớn phải được xử lý sơ bộ trước khi chuẩn bị các mẫu thử.

6.2 Gắn mẫu thử

Đẩy nhẹ mẫu thử vào đe và cánh tay sao cho diện tích cần thử nằm trên đe. Kẹp một quả nặng $(1\ 000 \pm 50)$ g vào dây treo có một đầu kẹp với mẫu thử sao cho kéo mẫu với một lực 10 N. Làm nhẵn mẫu thử phía trên đe bằng cách sử dụng qui trình được qui định trong tiêu chuẩn sản phẩm. Bằng cách xoắn mẫu thử trên đe, có thể tạo ra các vết cắt song song với trục dọc của mẫu thử, ngang qua mẫu thử và ở góc bất kỳ giữa các hướng này.

7 Cách tiến hành

7.1 Lắp đặt thiết bị, dụng cụ

Bảo đảm thanh dẫn hướng thẳng đứng $(\pm 2$ mm trên 1 m), và khối giữ lưỡi dao chạy tự do trên thanh dẫn hướng, từ bộ phận giữ bằng nam châm điện đến giá đỡ mẫu thử. Thanh dẫn hướng phải dừng không quá 10 mm phía trên đỉnh đe. Làm sạch thanh dẫn hướng bằng dầu nhẹ và lau sạch thanh dẫn hướng trước khi sử dụng. Bảo đảm giá đỡ mẫu nằm ngang $(\pm 10$ mm trên 1 m).

Lắp một dụng cụ để đo vận tốc của khối rơi trên ít nhất 5 mm ở khoảng 100 mm cuối của khoảng rơi trước khi đầu dao đâm vào mẫu thử. Thực hiện phép thử rơi của khối có dao. Đo vận tốc với độ chính xác $\pm 0,05$ m.s⁻¹. Cân khối lượng của khối và dao, chính xác đến $\pm 0,5$ g. Tính toán năng lượng tác động của đầu dao lên mẫu thử. Điều chỉnh chiều cao của nam châm điện sao cho năng lượng tác động trung bình của mười phép thử rơi nằm trong khoảng 5 % so với năng lượng tác động được qui định trong tiêu chuẩn sản phẩm.

CHÚ THÍCH Năng lượng tác động thường được sử dụng trong phép thử này là 0,65 J và đạt được bằng cách thả rơi từ độ cao 600 mm.

7.2 Thử nghiệm

Các yêu cầu đối với mức tính năng và diện tích bảo vệ trên sản phẩm được thử phải theo qui định trong tiêu chuẩn sản phẩm.

Lắp mẫu thử trên giá đỡ trong thiết bị thử với bộ phận giữ bằng nam châm điện ở chiều cao thích hợp. Đặt mẫu thử sao cho lưỡi dao song song với trục của mẫu thử như qui định trong tiêu chuẩn sản phẩm.

Thả khối có lắp dao. Đánh dấu vị trí lưỡi dao bằng bút vào đỉnh của mẫu thử. Đo khoảng cách từ chỗ đánh dấu đến mũi dao, chính xác đến 0,5 mm. Trừ đi chiều dày vật liệu và ghi lại kết quả là độ sâu đâm xuyên qua mẫu thử. Lau sạch lưỡi dao và lắp lại phép thử cách ít nhất 10 mm từ chỗ tác động trước. Quay mẫu thử khoảng 45° và thực hiện hơn hai phép thử. Lắp lại chuỗi thử nghiệm này sao cho tất cả các mẫu được thử bằng cách thực hiện va đập cắt dọc theo trục dọc của mẫu, ngang qua mẫu thử và ở 45° so với các hướng này. Tính toán độ sâu đâm xuyên trung bình do va đập cắt của sáu phép thử. Tính toán độ sâu đâm xuyên tương đối do va đập cắt đối với vật liệu tham chiếu đến vải thô sợi bông (xem 7.3).

7.3 Sử dụng vật liệu tham chiếu

Sự thay đổi về độ sắc của dao và tính năng của thiết bị, dụng cụ thử khác nhau được bù lại bằng việc sử dụng vật liệu tham chiếu. Sử dụng vải thô sợi bông theo qui định trong EN 388 làm vật liệu tham chiếu. Chuẩn bị các mẫu tham chiếu dưới dạng ống theo cách tương tự như mẫu thử, nghĩa là bằng cách gắn bằng ghim dập hoặc may các mép vải với nhau. Ống phải có chiều dài ít nhất là 100 mm và đường kính là (100 ± 20) mm. Dùng hai lớp vải với các sợi dọc chạy theo một hướng. Thực hiện sáu va đập cắt trên mẫu tham chiếu, nghĩa là hai tác động dọc theo sợi ngang, hai tác động dọc theo sợi dọc và hai tác động ở góc 45° so với hai hướng này. Tính toán độ sâu đâm xuyên trung bình do va đập cắt của dao qua mẫu tham chiếu. Độ sâu đâm xuyên do va đập cắt tham chiếu đối với năng lượng tác động 0,65 J là 14 mm.

Để thuận tiện, có thể sử dụng vải bông có sẵn ở nơi thử để làm vải tham chiếu sau mỗi lần hiệu chuẩn để thay cho vải thô sợi bông tham chiếu được qui định trong EN 388.

Khi thử các vải có sợi thông thường và da, độ sắc của dao phải được hiệu chuẩn ít nhất sau mỗi 50 lần cắt. Nếu thử vải có chứa các sợi kim loại hoặc sợi gốm, phải kiểm tra độ sắc của dao thường xuyên hơn. Một số vật liệu làm cùn dao chỉ trong một lần tác động và lưỡi dao phải được mài lại sau mỗi lần cắt.

8 Tính toán

Tính toán độ sâu đâm xuyên tương đối do va đập cắt, h_{rel} , của một mẫu thử theo mẫu tham chiếu.

$$h_{rel} = \frac{14}{h_{rf}} \times h_s \quad (1)$$

Trong đó

- 14 là độ sâu đâm xuyên tham chiếu do va đập cắt, tính bằng milimét (xem 7.3);
 h_{rf} là độ sâu đâm xuyên trung bình do va đập cắt trên vật liệu tham chiếu, tính bằng milimét;
 h_s là độ sâu đâm xuyên trung bình do va đập cắt trên mẫu thử, tính bằng milimét.

9 Ước lượng độ không đảm bảo đo

Đối với mỗi loạt phép đo thực hiện theo yêu cầu, xác định sự ước lượng tương ứng độ không đảm bảo đo của kết quả cuối cùng. Độ không đảm bảo đo này, U_m , phải ghi trong báo cáo thử nghiệm dưới dạng $U_m = \pm x$. Độ không đảm bảo đo này được sử dụng để xác định liệu một tính năng có đạt hay không, như qui định trong tiêu chuẩn sản phẩm. Kết quả cuối cùng, h_{fin} , được tính toán như sau:

$$h_{fin} = h_{rel} + x \text{ (giá trị giới hạn trên)} \quad \text{hoặc} \quad h_{fin} = h_{rel} - x \text{ (giá trị giới hạn dưới)} \quad (2)$$

Ví dụ, nếu một giá trị giới hạn trên được qui định không vượt quá trong tiêu chuẩn sản phẩm và giá trị cao hơn $h_{fin} (= h_{rel} + x)$ vượt quá giá trị này, thì sản phẩm bị coi là không đạt.

10 Báo cáo thử nghiệm

Báo cáo thử nghiệm phải bao gồm các thông tin sau:

- Viện dẫn tiêu chuẩn này;
- Viện dẫn tiêu chuẩn của sản phẩm được thử;
- Mô tả mẫu thử (vị trí trên sản phẩm, hình dáng và kích thước), phương pháp chuẩn bị và xử lý sơ bộ, nếu có, và khoảng kích cỡ cho phép của mẫu thử;
- Chi tiết của phương pháp kẹp và kéo căng sử dụng trên mẫu thử;
- (Các) Năng lượng tác động được sử dụng trong phép thử;
- (Các) mức tính năng và diện tích bảo vệ được thử;
- Hướng tác dụng của lưỡi dao có liên quan đến trục được qui định của mẫu thử;
- Số lượng các phép thử được thực hiện và vị trí thử;
- Chi tiết về bất kỳ sự sai lệch nào so với phương pháp này;
- Các kết quả của phép thử (nghĩa là, các giá trị độ sâu đâm xuyên do va đập cắt h_{rel} , h_{rf} , h_s) độ không đảm bảo đo U_m và kết quả cuối cùng h_{fin} ;
- Các sản phẩm có đạt hay không.

CHÚ THÍCH Thông tin và hướng dẫn sử dụng tiêu chuẩn này trong yêu cầu kỹ thuật của sản phẩm được đưa trong Phụ lục A.

Phụ lục A

(tham khảo)

Khuyến nghị về yêu cầu kỹ thuật của phép thử va đập cắt trên vật liệu và sản phẩm như găng tay và bao bảo vệ cánh tay

A.1 Lưu ý chung

Phương pháp thử được qui định trong tiêu chuẩn này có thể dùng để thử nhiều loại vật liệu khác nhau dùng trong trang phục, găng tay và bao bảo vệ cánh tay. Phương pháp thử cung cấp thông tin về độ bền của sản phẩm chống cắt đâm, cắt mạnh, cắt đứt và các va đập cắt bởi các vật có lưỡi nhọn nhưng không nhất thiết phải sắc. Sự mài mòn do các vật làm mài mòn, sắc, thô như bề mặt đường, các khối xây dựng bằng bê tông hoặc các vật đúc bằng kim loại gồ ghề, là sự thêm vào của nhiều vết cắt nhỏ. Kết quả từ phép thử đưa ra được một dự đoán tốt về độ bền của sản phẩm đối với các loại mài mòn thô ráp này. Tuy nhiên, phép thử không cung cấp thông tin về độ bền của sản phẩm chống đâm xuyên bởi gai hoặc kim.

Phải qui định các thông tin sau trong tiêu chuẩn sản phẩm để có thể áp dụng được phép thử này:

- Mô tả các mẫu được thử, phương pháp chuẩn bị và xử lý sơ bộ mẫu, nếu có, và khoảng kích cỡ cho phép của các mẫu thử;
- Chi tiết của phương pháp kẹp và kéo căng sử dụng trên các mẫu thử;
- (các) Năng lượng tác động được sử dụng trong phép thử;
- Các hướng tác động của lưỡi dao có liên quan đến trục được qui định của các mẫu thử;
- Số lượng phép thử được thực hiện, và vị trí thử;
- Các yêu cầu tính năng đối với sản phẩm, và "các mức" liên quan; tính năng được yêu cầu cho sản phẩm để đạt, nghĩa là, (các) giá trị giới hạn đối với h_{min} ;
- Vị trí, kích thước và hình dáng của diện tích bảo vệ của sản phẩm đáp ứng được các yêu cầu.

A.2 Các lưu ý về phép thử sản phẩm

A.2.1 Năng lượng tác động

Năng lượng tác động và chiều cao rơi phải được lựa chọn sao cho sản phẩm vừa đúng đến mức đạt, có độ sâu đâm xuyên trung bình của dao trong khoảng 10 mm. Các sản phẩm có chất lượng kém hoặc các hướng yếu của các sản phẩm tốt hơn có thể cho thấy độ đâm xuyên đo được lên đến ba lần so với giá trị này. Sẽ không có vấn đề đáng kể về độ không đảm bảo đo của độ đâm xuyên nhỏ trong sản phẩm có chất lượng rất tốt.

TCVN 8838-3:2011

Găng tay chống đâm nên được thử tốt nhất ở năng lượng tác động 0,65 J. Găng tay bằng lưới kim loại có độ bền chống cắt cao và năng lượng hấp thụ của găng tay có cấu tạo phức hợp tốt hơn nên thử ở năng lượng tác động 2,45 J, có thể tạo ra năng lượng này bằng cách sử dụng một khối giữ lưỡi dao 1 000 g được qui định trong ISO 13998. Do các ảnh hưởng không chắc chắn của vận tốc tác động, nên kiểm soát khối lượng của khối giữ và dao ở 110 g hoặc các tổ hợp 1 000 g, và không sử dụng các khối lượng ở trung gian khoảng này.

A.2.2 Giá đỡ mẫu thử

Giá đỡ mẫu thử trong tiêu chuẩn này được thiết kế để sử dụng trong một điều kiện thử nhất quán mà mô phỏng được cách thức găng tay được đỡ trên các phần có chứa xương tương đối cứng của cơ thể giống như bàn tay, và cách thức đeo miếng lót chống cắt vào đầu gối.

A.2.3 Sức căng của mẫu thử

Tiêu chuẩn này qui định một quả nặng 1 000 g để tạo ra sức căng lên mẫu thử. Nếu sức căng trên một loại mẫu thử cụ thể không thích hợp, có thể thay đổi khối lượng của quả nặng. Cần phải cẩn thận vì khối lượng của quả nặng sẽ làm thay đổi kết quả thử. Điều này không được khuyến nghị.

A.2.4 Số lượng phép thử

Tiêu chuẩn này đưa ra sáu tác động theo ba hướng. Các sản phẩm có cấu tạo không đồng nhất có thể cần nhiều tác động ở nhiều hướng hơn. Cần phải tính đến phép thử "trường hợp xấu nhất", nhưng không khuyến nghị phép thử này do khó khăn để chuẩn hóa cho việc xác định trường hợp xấu nhất trong các phòng thử nghiệm khác nhau. Nếu các mẫu nhỏ là các vật liệu làm ngón tay lấy từ găng tay để thử, phải cắt các mẫu này ra khỏi găng tay và khâu thành các ống thử bằng vải thích hợp để lấp vừa vào đê. Sự phù hợp của vải làm ống phải gắn với vải của mẫu.

A.2.5 Các mức tính năng

Xác định các mức tính năng bằng thử nghiệm. Mục đích để xem xét là mức độ bảo vệ yêu cầu để ngăn ngừa tổn thương, tính năng của các mẫu sản phẩm mới và mẫu sản phẩm đã sử dụng được nhận thấy bằng kinh nghiệm để biết sự bảo vệ tốt và kém, và liệu tính năng được yêu cầu của sản phẩm ở mức ngưỡng hay ở một điểm trên một thang đo liên tục. Khuyến nghị là cần xem xét các dữ liệu về rủi ro và các kết quả thử từ các sản phẩm có nguy cơ rủi ro. Việc giải thích các mức tính năng đối với các mức rủi ro phải có trong tiêu chuẩn sản phẩm.

Dữ liệu này được đưa trong thông tin do nhà sản xuất cung cấp cùng với vật liệu như yêu cầu của TCVN 6689 (ISO 13688) và EN 420.

Các găng tay làm bằng vải và da thường bảo vệ chống đâm kém hơn nhiều so với các sản phẩm làm bằng lưới kim loại được qui định trong TCVN 8838-1 (ISO 13999-1). Việc đánh giá rủi ro tại thời điểm sử dụng để xác định loại sản phẩm được sử dụng. Đánh giá rủi ro này phải được nêu rõ trong yêu cầu kỹ thuật của sản phẩm.

A.2.6 Điều hòa mẫu thử

Nếu kết quả phép thử phụ thuộc vào việc điều hòa sơ bộ các mẫu thử, các điều kiện này phải được qui định. Nên sử dụng môi trường chuẩn là $(20 \pm 2) ^\circ\text{C}$ và độ ẩm tương đối $(65 \pm 5) \%$. Các nhiệt độ khác có thể thích hợp đối với các loại sản phẩm cụ thể để sử dụng dưới các điều kiện cụ thể.

A.2.7 Điều kiện thử

Nếu kết quả thử nghiệm thay đổi đáng kể bởi các điều kiện mà sản phẩm thường tiếp xúc thì phải xem xét đến rủi ro mà người sử dụng gặp phải khi thử dưới các điều kiện cụ thể này. Các điều kiện như vậy có thể là:

- Sản phẩm có bề mặt ướt hoặc thấm nước toàn bộ;
- Sản phẩm phủ dầu;
- Sản phẩm được làm nóng hoặc làm lạnh để mô phỏng các điều kiện thường tiếp xúc;
- Sản phẩm sau một số các chu kỳ làm sạch cụ thể;
- Sản phẩm sau các quá trình lão hóa cụ thể.

Mỗi điều kiện thử mới được đưa vào yêu cầu kỹ thuật của sản phẩm sẽ làm tăng giá thành sản phẩm, vì vậy trước khi các điều kiện này được qui định thành các yêu cầu thì cần làm rõ là khi thử dưới một điều kiện chuẩn riêng không nhận biết được các sản phẩm cụ thể đã mất tính năng không chấp nhận được dưới các điều kiện cụ thể.

A.3 Ví dụ về kết quả thử

Ví dụ về các kết quả thử được cho trong Bảng A.1 và A.2 đối với các loại găng tay bảo vệ khác nhau.

**Bảng A.1 – Kết quả thử đạt được với khối đỡ và dao nặng 110 g,
ở năng lượng tác động 0,65 J lên găng tay**

Số hiệu mẫu thử	Găng tay chỉ bảo vệ chống cắt	Độ sâu đâm xuyên h_{rel} mm
1	Đan phẳng từ gôm hoặc polyetylen	24,3
2	Đan phẳng từ thép, aramid hoặc polyetylen	16,0
3	Aramid dệt kim	23,8
Găng tay để bảo vệ chống đâm có giới hạn		
4	Găng tay tương tự như mẫu thử 1 ở phía trong một găng tay bằng PVC	6,9
5	Găng tay có các tấm kim loại mỏng	3,6
Găng tay để bảo vệ chống đâm mạnh		
6	Lưới kim loại	4,8 ^a

^a Không có vòng khuyên nào bị cắt

**Bảng A.2 – Kết quả thử đạt được với khối dĩa và dao nặng 1 000 g,
ở năng lượng tác động 1,47 J lên găng tay**

Số hiệu mẫu thử	Găng tay để bảo vệ chống đâm có giới hạn	Độ sâu đâm xuyên h_{rel} mm
4	Găng tay tương tự như mẫu thử 1 ở phía trong một găng tay bằng PVC	Tổng (>30)
5	Găng tay có các tấm kim loại mỏng	24,0
Găng tay để bảo vệ chống đâm mạnh		
6	Lưới kim loại	5,0 ^a
6	Lưới kim loại 2,45 J [được thử theo TCVN 8838-1 (ISO 13999-1)]	5,0 ^a
^a Không có vòng khuyên nào bị cắt		

Thư mục tài liệu tham khảo

- [1] TCVN 6689 (ISO 13688), *Quần áo bảo vệ – Yêu cầu chung*
 - [2] ISO 13998, *Protective clothing – Aprons, trousers and vests protecting against cuts and stabs by hand knives*
 - [3] EN 420:1994, *General requirements for gloves*
 - [4] EN 1082-3:2000, *Protective clothing – Gloves and arm guards protecting against cuts and stabs by hand knives – Part 3: Impact cut test for fabric, leather and other materials.*
-