

**TCVN**

**TIÊU CHUẨN QUỐC GIA**

**TCVN 7699-2-75:2011**

**IEC 60068-2-75:1997**

Xuất bản lần 1

**THỬ NGHIỆM MÔI TRƯỜNG –  
PHẦN 2-75: CÁC THỬ NGHIỆM –  
THỬ NGHIỆM Eh: THỬ NGHIỆM BÚA**

*Environmental testing –*

*Part 2-75: Tests – Test Eh: Hammer tests*

HÀ NỘI – 2011

**Mục lục**

	<b>Trang</b>
Lời nói đầu .....	4
Lời giới thiệu .....	5
1 Phạm vi áp dụng .....	7
2 Tài liệu viện dẫn .....	7
3 Điều khoản chung cho các phương pháp thử nghiệm búa .....	8
4 Thử nghiệm Eha: Búa con lắc .....	12
5 Thử nghiệm Ehb: Búa lò xo .....	14
6 Thử nghiệm Ehc : Búa thẳng đứng.....	15
Phụ lục A (qui định) – Hình dạng của phần tử đập .....	17
Phụ lục B (qui định) – Quy trình hiệu chuẩn búa lò xo.....	20
Phụ lục C (tham khảo) – Hướng dẫn .....	28
Phụ lục D (tham khảo) – Ví dụ về thiết bị thử nghiệm bằng búa con lắc.....	30
Phụ lục E (tham khảo) – Ví dụ về trang bị thử nghiệm bằng búa lò xo.....	34

## **Lời nói đầu**

TCVN 7699-2-75:2011 hoàn toàn tương đương với IEC 60068-2-75:1997;

TCVN 7699-2-75:2011 do Ban kỹ thuật tiêu chuẩn quốc gia TCVN/TC/E3 Thiết bị điện tử dân dụng biên soạn, Tổng cục Tiêu chuẩn Đo lường Chất lượng đề nghị, Bộ Khoa học và Công nghệ công bố.

## Lời giới thiệu

Bộ tiêu chuẩn IEC 60068 về Thử nghiệm môi trường bao gồm 59 tiêu chuẩn, gồm các phần cụ thể sau đây.

IEC 60068-1 đề cập đến những vấn đề chung đã được chấp nhận thành TCVN 7699-1

IEC 60068-2 được xuất bản thành những tiêu chuẩn riêng, từng tiêu chuẩn này đề cập đến họ các thử nghiệm hoặc từng thử nghiệm cụ thể hoặc hướng dẫn áp dụng chúng.

IEC 60068-3 được xuất bản thành những tiêu chuẩn riêng, từng tiêu chuẩn này đề cập đến thông tin cơ bản về họ thử nghiệm.

IEC 60068-4 đưa ra các thông tin cho người soạn thảo các yêu cầu kỹ thuật.

IEC 60068-5 đưa ra hướng dẫn thiết kế các phương pháp tiêu chuẩn – Thuật ngữ và định nghĩa.

Bộ tiêu chuẩn IEC 60068 này đã được xây dựng thành 26 tiêu chuẩn quốc gia:

- 1) TCVN 7699-1:2007, Thử nghiệm môi trường – Phần 1: Qui định chung và hướng dẫn
- 2) TCVN 7699-2-1:2007, Thử nghiệm môi trường – Phần 2-1: Các thử nghiệm – Thử nghiệm A: Lạnh
- 3) TCVN 7699-2-2:2011, Thử nghiệm môi trường – Phần 2-2: Các thử nghiệm – Thử nghiệm B: Nóng khô
- 4) TCVN 7699-2-5:2011, Thử nghiệm môi trường – Phần 2-5: Các thử nghiệm – Thử nghiệm Sa: Mô phỏng thử nghiệm bức xạ ở mức thấp và hướng dẫn thử nghiệm bức xạ mặt trời
- 5) TCVN 7699-2-6:2009, Thử nghiệm môi trường – Phần 2-6: Các thử nghiệm – Thử nghiệm Fc: Rung (hình sin)
- 6) TCVN 7699-2-10:2007, Thử nghiệm môi trường – Phần 2-10: Các thử nghiệm – Thử nghiệm J và hướng dẫn: Sự phát triển của nấm mốc
- 7) TCVN 7699-2-11:2007, Thử nghiệm môi trường – Phần 2-11: Các thử nghiệm – Thử nghiệm Ka: Sương muối
- 8) TCVN 7699-2-13:2007, Thử nghiệm môi trường – Phần 2-13, Các thử nghiệm – Thử nghiệm M: Áp suất không khí thấp
- 9) TCVN 7699-2-14:2007, Thử nghiệm môi trường – Phần 2-14, Các thử nghiệm – Thử nghiệm N: Thay đổi nhiệt độ
- 10) TCVN 7699-2-18:2007, Thử nghiệm môi trường – Phần 2-18, Các thử nghiệm – Thử nghiệm R và hướng dẫn: Nước

## **TCVN 7699-2-75:2011**

- 11) TCVN 7699-2-27:2007, Thử nghiệm môi trường – Phần 2-27, Các thử nghiệm – Thử nghiệm Ea và hướng dẫn: Xóc
- 12) TCVN 7699-2-29:2007, Thử nghiệm môi trường – Phần 2-29: Các thử nghiệm – Thử nghiệm Eb và hướng dẫn: Va đập
- 13) TCVN 7699-2-30:2007, Thử nghiệm môi trường – Phần 2-30: Các thử nghiệm – Thử nghiệm Db: Nóng ẩm, chu kỳ (12 h + chu kỳ 12 h)
- 14) TCVN 7699-2-32:2007, Thử nghiệm môi trường – Phần 2-32: Các thử nghiệm – Thử nghiệm Ed: Rơi tự do
- 15) TCVN 7699-2-33:2007, Thử nghiệm môi trường – Phần 2-33: Các thử nghiệm – Hướng dẫn thử nghiệm thay đổi nhiệt độ
- 16) TCVN 7699-2-38:2007, Thử nghiệm môi trường – Phần 2-38: Các thử nghiệm – Thử nghiệm Z/AD: Thử nghiệm chu kỳ nhiệt độ/độ ẩm hỗn hợp
- 17) TCVN 7699-2-39:2007, Thử nghiệm môi trường – Phần 2-39: Các thử nghiệm – Thử nghiệm Z/AD: Thử nghiệm kết hợp tuần tự lạnh, áp suất không khí thấp và nóng ẩm
- 18) TCVN 7699-2-40:2007, Thử nghiệm môi trường – Phần 2-40: Các thử nghiệm – Thử nghiệm Z/AD: Thử nghiệm kết hợp lạnh với áp suất không khí thấp
- 19) TCVN 7699-2-44:2007, Thử nghiệm môi trường – Phần 2-44: Các thử nghiệm – Hướng dẫn thử nghiệm T: Hàn thiếc
- 20) TCVN 7699-2-45:2007, Thử nghiệm môi trường – Phần 2-45: Các thử nghiệm – Thử nghiệm XA và hướng dẫn: Ngâm trong dung môi làm sạch
- 21) TCVN 7699-2-47:2007, Thử nghiệm môi trường – Phần 2-47: Các thử nghiệm – Lắp đặt mẫu để thử nghiệm rung, va chạm và lực động tương tự
- 22) TCVN 7699-2-52:2007, Thử nghiệm môi trường – Phần 2-52: Các thử nghiệm – Thử nghiệm Kb: Sương muối, chu kỳ (dung dịch natri clorua)
- 23) TCVN 7699-2-66:2007, Thử nghiệm môi trường – Phần 2-66: Các thử nghiệm – Thử nghiệm Cx: Nóng ẩm, không đổi (hơi nước chưa bão hoà có điều áp)
- 24) TCVN 7699-2-68:2007, Thử nghiệm môi trường – Phần 2-68: Các thử nghiệm – Thử nghiệm L: Bụi và cát
- 25) TCVN 7699-2-75:2011, Thử nghiệm môi trường – Phần 2-75: Các thử nghiệm – Thử nghiệm Eh: Thử nghiệm búa
- 26) TCVN 7699-2-78:2007, Thử nghiệm môi trường – Phần 2-78: Các thử nghiệm – Thử nghiệm Cab: Nóng ẩm, không đổi

## **Thử nghiệm môi trường –**

### **Phần 2-75: Các thử nghiệm – Thử nghiệm Eh: Thử nghiệm búa**

*Environmental testing –*

*Part 2-75: Tests – Test Eh: Hammer tests*

#### **1 Phạm vi áp dụng**

Tiêu chuẩn này đưa ra ba phương pháp thử nghiệm được tiêu chuẩn hóa và tương đương nhau nhằm xác định khả năng mẫu chịu va đập theo mức khắc nghiệt qui định. Cụ thể, tiêu chuẩn này được dùng để chứng tỏ mức cứng vững chấp nhận được khi đánh giá an toàn của sản phẩm và chủ yếu được thiết kế để thử nghiệm các hạng mục kỹ thuật điện. Tiêu chuẩn này đưa ra số lượng và đập qui định được xác định bởi năng lượng va đập và hướng đặt va đập qui định lên mẫu.

Tiêu chuẩn này qui định các mức năng lượng từ 0,14 jun (J) đến 50 jun (J).

Có ba kiểu trang bị thử nghiệm có thể sử dụng để thực hiện các thử nghiệm này. Phụ lục C đưa ra một số hướng dẫn liên quan.

#### **2 Tài liệu viện dẫn**

Các tài liệu viện dẫn sau đây là cần thiết cho việc áp dụng tiêu chuẩn. Đối với các tài liệu ghi năm công bố, chỉ áp dụng các bản được nêu. Đối với các tài liệu không ghi năm công bố, áp dụng phiên bản mới nhất (bao gồm cả các sửa đổi).

TCVN 7699-1:2007 (IEC 60068-1:1988), Thử nghiệm môi trường – Phần 1: Qui định chung và hướng dẫn

TCVN 7921-1:2008 (IEC 60721-1:2002), Phân loại điều kiện môi trường – Phần 1: Tham số môi trường và độ khắc nghiệt

ISO 1052:1982, Steels for general engineering purpors (Thép dùng cho các mục đích kỹ thuật nói chung)

ISO 2039-2:1987, Plastics – Determination of hardness – Part 2: Rockwell hardness (Chất dẻo- Xác định độ cứng – Phần 2: Độ cứng Rockwell)

ISO 2041:1990, Vibration and shock – Vocabulary (Rung và xóc – Từ vựng).

## **TCVN 7699-2-75:2011**

TCVN 2263-1:2007 (ISO 2768-1:1989), Dung sai chung – Phần 1: Dung sai đối với kích thước thẳng và kích thước góc không bao gồm dung sai riêng.

ISO 6508:1986<sup>1)</sup>, Metallic materials – Hardness test – Rockwell test (scales A – B – C – D – E – F – G – H – K) (Vật liệu kim loại – Thử nghiệm độ cứng – Thử nghiệm độ cứng Rockwell (Thang A – B – C – D – E – F – G – H – K))

### **3 Điều khoản chung cho các phương pháp thử nghiệm búa**

#### **3.1 Định nghĩa**

Tiêu chuẩn này áp dụng các thuật ngữ được định nghĩa trong ISO 2041 và TCVN 7699-1 (IEC 60068-1), và các định nghĩa chung được bổ sung dưới đây. Các định nghĩa riêng dành cho các thử nghiệm của Điều 4 và Điều 6 được nêu trong các điều đó.

##### **3.1.1**

#### **Điểm giữ cố định (fixing point)**

Phần của mẫu thử nghiệm tiếp xúc với giá lắp đặt tại điểm mà mẫu thử nghiệm thường được gắn chặt khi làm việc.

##### **3.1.2**

#### **Khối lượng tương đương (equivalent mass)**

Khối lượng của phần tử đập và các phần có liên quan của thiết bị thử nghiệm, mà khi kết hợp với vận tốc của nó để tạo năng lượng va đập.

CHÚ THÍCH: Có định nghĩa riêng dành cho búa con lắc, xem 4.1.3.

### **3.2 Mức khắc nghiệt**

#### **3.2.1 Yêu cầu chung**

Mức khắc nghiệt được xác định bởi năng lượng va đập được chọn từ 3.2.2 và số lần va đập theo 3.2.3.

#### **3.2.2 Giá trị năng lượng va đập**

Giá trị năng lượng va đập phải là một trong các giá trị sau, được quy định bởi qui định kỹ thuật liên quan:

0,14; 0,2; (0,3); 0,35; (0,4); 0,5; 0,7; 1; 2; 5; 10; 20; 50 jun.

CHÚ THÍCH: Các số liệu trong ngoặc sẽ được xem lại ở lần tái bản sau của tiêu chuẩn này.

<sup>1)</sup> Hệ thống Tiêu chuẩn Quốc gia đã có TCVN 257-1:2007 (ISO 6508:2005), TCVN 257-2:2007 (ISO 6508-2:2005), TCVN 257-3:2007 (ISO 6508-3:2005).

### 3.2.3 Số lần va đập

Nếu không có qui định khác trong qui định kỹ thuật liên quan, số lần va đập phải là 3 cho mỗi vị trí.

## 3.3 Thiết bị thử nghiệm

### 3.3.1 Mô tả

Có 3 kiểu thiết bị thử nghiệm để thực hiện các thử nghiệm trong tiêu chuẩn này:

- Búa con lắc;
- Búa lò xo;
- Búa thẳng đứng;

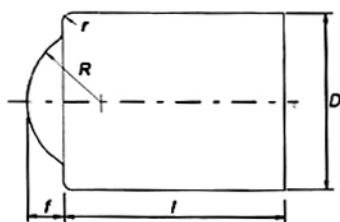
Các kiểu thiết bị thử nghiệm này được định nghĩa trong Điều 4, Điều 5 và Điều 6 tương ứng với thử nghiệm Eha, Ehb và Ehc. Các đặc trưng của phần tử đập, về nguyên lý là tương tự nhau trong cả ba trường hợp và được nêu trong Bảng 1, liên quan đến phác thảo thể hiện trong Hình 1.

Kích thước tính bằng milimét. Dung sai theo cấp m của ISO 2768-1, trừ khi có qui định khác.

**Bảng 1 – Các đặc tính tương đương của phần tử đập**

Giá trị năng lượng J	≤1 ± 10 %	2 ± 5 %	5 ± 5 %	10 ± 5 %	20 ± 5 %	50 ± 5 %
Khối lượng tương đương ± 2 % kg	0,25 (0,2)	0,5	1,7	5	5	10
Vật liệu	Poliamid <sup>1)</sup>	Thép <sup>2)</sup>				
R mm	10	25	25	50	50	50
D mm	18,5 (20)	35	60	80	100	125
f mm	6,2 (10)	7	10	20	20	25
r mm	–	–	6	–	10	17
l mm	Được điều chỉnh để phù hợp với khối lượng tương đương, xem Phụ lục A					
<sup>1)</sup> 85 ≤ HRR ≤ 100, độ cứng Rockwell theo tiêu chuẩn ISO 2039-2.						
<sup>2)</sup> Fe 490-2, theo tiêu chuẩn ISO 1052: Độ cứng Rockwell: HRE 80...85 theo tiêu chuẩn ISO 6508.						
CHÚ THÍCH: Các giá trị trong ngoặc đơn sẽ được xem xét lại ở lần tái bản của tiêu chuẩn này.						





**Hình 1 – Phác thảo của một phần tử đập**

Bề mặt phần tử đập phải được kiểm tra bằng mắt trước mỗi va đập để chắc chắn không có hư hại có thể làm ảnh hưởng đến kết quả của thử nghiệm.

### 3.3.2 Lắp đặt

Như đã qui định trong qui định kỹ thuật liên quan, mẫu thử nghiệm phải:

- được lắp đặt theo cách thông thường trên mặt phẳng đỡ cứng vững; hoặc
- được đặt áp vào một mặt phẳng đỡ cứng vững.

Nhằm đảm bảo mẫu thử nghiệm được đỡ chắc chắn khi thực hiện thử nghiệm, có thể cần đặt mẫu thử nghiệm dựa vào mặt phẳng đỡ cứng, như tường hoặc sàn bằng gạch hoặc bê tông; được phủ tấm polyamide cố định vào mặt phẳng đỡ.

Cần cẩn thận để đảm bảo chắc chắn không có khe hở đáng kể giữa tấm polyamide và mặt phẳng đỡ. Tấm polyamide phải có độ cứng Rockwell trong khoảng  $85 \leq HRR \leq 100$  theo tiêu chuẩn ISO 2039-2, độ dày xấp xỉ 8 mm và diện tích phải đủ rộng để không phần nào của mẫu phải chịu ứng suất cơ quá mức do diện tích bề mặt đỡ không đủ.

Bộ gá lắp được coi như đủ cứng nếu như bề mặt chịu va đập của mặt phẳng đỡ không dịch chuyển quá 0,1 mm khi chịu tác động va đập trực tiếp với cùng mức năng lượng như đối với mẫu thử nghiệm.

CHÚ THÍCH 1: Đối với các mẫu thử nghiệm mà mức va đập không vượt quá 1 J, một số ví dụ về lắp đặt và giá đỡ được cho trên các Hình D.3, D.4 và D.5.

CHÚ THÍCH 2: Khi khối lượng của phần gá lắp lớn hơn ít nhất 20 lần so với mẫu thử nghiệm, độ cứng vững của phần gá lắp sẽ được coi như đủ.

### 3.4 Ổn định trước

Qui định kỹ thuật liên quan có thể có yêu cầu ổn định trước và khi đó phải qui định các điều kiện.

### 3.5 Phép đo ban đầu

Mẫu thử nghiệm phải được kiểm tra bằng mắt, kiểm tra về kích thước và kiểm tra chức năng theo qui định kỹ thuật liên quan.

### 3.6 Thử nghiệm

Cần tránh các va đập phát sinh, ví dụ như nẩy.

#### 3.6.1 Tư thế và vị trí va đập

Qui định kỹ thuật liên quan phải quy định về tư thế của mẫu thử nghiệm và các vị trí trên mẫu, ứng với vị trí có nhiều khả năng xảy ra hư hại trong thực tế, để đặt các va đập. Trừ khi qui định kỹ thuật liên quan có qui định khác, phải đặt các va đập vuông góc với bề mặt được thử nghiệm.

#### 3.6.2 Chuẩn bị mẫu thử nghiệm

Qui định kỹ thuật liên quan phải đưa ra các yêu cầu liên quan đến việc giữ chắc chắn đế, vỏ và các chi tiết tương tự trước khi cho mẫu chịu thử nghiệm va đập.

CHÚ THÍCH: Có thể cần tính đến các yêu cầu về giám sát chức năng (xem 3.6.3b).

#### 3.6.3 Chế độ hoạt động và giám sát chức năng

Qui định kỹ thuật liên quan phải qui định:

- a) mẫu thử nghiệm có cần hoạt động trong quá trình va đập không;
- b) có yêu cầu giám sát chức năng không.

Trong cả hai trường hợp, qui định kỹ thuật liên quan phải đưa ra các tiêu chí để chấp nhận hoặc loại bỏ mẫu thử nghiệm.

CHÚ THÍCH: Cần lưu ý thực tế là, khi mẫu thử bị vỡ, các phần bên trong có thể trở nên nguy hiểm.

### 3.7 Phục hồi

Qui định kỹ thuật liên quan có thể yêu cầu phục hồi và khi đó phải quy định các điều kiện để phục hồi.

### 3.8 Phép đo kết thúc

Mẫu thử nghiệm phải được kiểm tra bằng mắt, kiểm tra kích thước và chức năng theo qui định kỹ thuật liên quan.

Qui định kỹ thuật liên quan phải quy định các tiêu chí để chấp nhận hoặc loại bỏ mẫu thử nghiệm.

### 3.9 Thông tin phải nêu trong qui định kỹ thuật liên quan

Khi một trong số các thử nghiệm của tiêu chuẩn này được đưa vào qui định kỹ thuật liên quan, phải đưa vào nội dung cụ thể dưới đây, tùy theo yêu cầu áp dụng, đặc biệt chú ý các hạng mục được đánh dấu sao (\*) vì đây là các thông tin luôn được yêu cầu:

	Điều
a) Năng lượng va đập *	3.2.2
b) Số lần va đập, nếu không phải là 3 cho mỗi vị trí	3.2.3
c) Các kiểu thiết bị thử nghiệm được sử dụng	3.3.1
d) Phương pháp lắp đặt *	3.3.2
e) Ôn định trước	3.4
f) Phép đo ban đầu *	3.5
g) Tư thế và vị trí va đập *	3.6.1
h) Độ chắc chắn của đế, vỏ và các linh kiện tương tự	3.6.2
i) Chế độ hoạt động và giám sát chức năng *	3.6.3
j) Tiêu chí chấp nhận và loại bỏ *	3.6.3 và 3.8
k) Điều kiện phục hồi	3.7
l) Phép đo kết thúc *	3.8

## 4 Thử nghiệm Eha: Búa con lắc

### 4.1 Định nghĩa

Phương pháp thử nghiệm này sử dụng các thuật ngữ và định nghĩa bổ sung dưới đây.

#### 4.1.1

##### Điểm đo (measuring point)

Điểm được đánh dấu trên bề mặt của phần tử đập, nơi mà đường thẳng đi qua điểm giao nhau giữa trục cánh tay đòn của con lắc và trục của phần tử đập và vuông góc với mặt phẳng đi qua hai trục này, và gặp mặt phẳng của phần tử đập (xem Hình 2).

CHÚ THÍCH 1: Trong một số tiêu chuẩn IEC có bao gồm thử nghiệm bằng búa con lắc, thuật ngữ "điểm kiểm tra" được sử dụng, tuy nhiên không sử dụng ở đây nhằm tránh nhầm lẫn với "điểm kiểm tra" trong các phần khác của bộ tiêu chuẩn này.

CHÚ THÍCH 2: Theo lý thuyết trọng tâm của phần tử đập nên là điểm đo. Trên thực tế, trọng tâm rất khó xác định hoặc không tiếp cận được, do đó điểm đo được định nghĩa như trên.

#### 4.1.2

##### Độ cao rơi (height of fall)

Khoảng cách theo chiều thẳng đứng giữa điểm đo khi con lắc được thả ra và vị trí của nó ở thời điểm va đập (xem Hình D.1).

### 4.1.3

#### **Khối lượng tương đương (equivalent mass)**

Khối lượng của bản thân búa con lắc đơn được tính bằng giá trị lực theo chiều thẳng đứng (tính bằng niu ton) cần đặt vào trục của phần tử đập, để giữ cánh tay đòn của con lắc ở vị trí nằm ngang, chia cho trọng lực.

CHÚ THÍCH: Khi khối lượng của cánh tay đòn được phân bố đều, khối lượng tương đương sẽ bằng tổng khối lượng kết hợp của phần tử đập và một nửa khối lượng cánh tay đòn.

### 4.1.4

#### **Khối lượng kết hợp của phần tử đập (combined mass of the striking element)**

Tổng khối lượng của phần tử đập và hệ thống cố định phần tử đập.

## 4.2 Thiết bị thử nghiệm

Thiết bị thử nghiệm về cơ bản gồm một con lắc xoay quanh đầu phía trên của con lắc theo cách như được giữ trong mặt phẳng thẳng đứng. Trục qua chốt xoay cao hơn điểm đo 1 000 mm. Con lắc gồm cánh tay đòn cứng vững và phần tử đập phù hợp với các yêu cầu của Bảng 1.

Để thử nghiệm mẫu thử nặng, cồng kềnh và khó di chuyển, có thể dùng con lắc loại di động. Con lắc này phải phù hợp với các mô tả ở trên nhưng trục quay có thể cố định trực tiếp trên mẫu thử nghiệm hoặc trên kết cấu có thể di chuyển được. Trong trường hợp này, phải bảo đảm rằng trước khi thử nghiệm trục của con lắc ở vị trí nằm ngang, cơ cấu cố định đủ vững chắc và điểm va đập nằm trên mặt phẳng thẳng đứng qua trục.

Trong mọi trường hợp, khi được thả ra, con lắc chỉ được phép rơi dưới ảnh hưởng của trọng lực.

### 4.2.1 Trang bị thử nghiệm cho mức khắc nghiệt không vượt quá 1 J

Phần tử đập bao gồm phần thân bằng thép, có phần ghép vào bằng polyamid có mặt hình bán cầu. Khối lượng kết hợp của phần tử đập là 200 g (150 g)  $\pm$  1 g sao cho khối lượng tương đương phù hợp với Bảng 1. Phụ lục D đưa ra ví dụ về một trang bị thử nghiệm.

### 4.2.2 Thiết bị thử nghiệm cho mức khắc nghiệt 2 J và lớn hơn

Tỉ lệ giữa khối lượng tay đòn và khối lượng kết hợp của phần tử đập không được vượt quá 0,2 và trọng tâm của phần tử đập phải gần nhất có thể với trục của tay đòn.

CHÚ THÍCH: Trong một số ứng dụng đặc biệt, tay đòn con lắc được thay bằng dây và phần tử đập được thay bằng quả cầu bằng thép. Cách này không được khuyến cáo vì quả cầu không thích hợp với hình dạng của phần tử đập, qui định trong tiêu chuẩn này.

### 4.3 Độ cao rơi

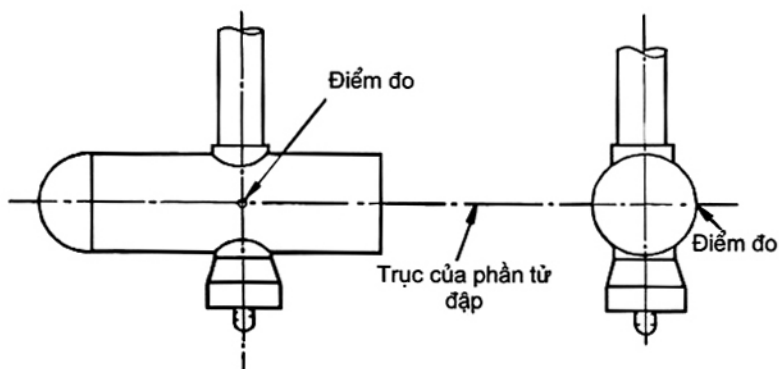
Để tạo ra va đập có mức khắc nghiệt yêu cầu, phần tử đập phải được thả từ một độ cao phụ thuộc vào khối lượng tương đương của con lắc, theo như Bảng 2.

**Bảng 2 – Độ cao rơi**

Năng lượng J	0,14	0,2		(0,3)	0,35	(0,4)	0,5		0,7	1	2	5	10	20	50
Khối lượng tương đương kg	0,25	(0,2)	0,25	(0,2)	0,25	(0,2)	(0,2)	0,25	0,25	0,25	0,5	1,7	5	5	10
Độ cao rơi mm $\pm$ 1 %	56	(100)	80	(150)	140	(200)	(250)	200	280	400	400	300	200	400	500
CHÚ THÍCH 1: Xem chú thích trong 3.2.2.															
CHÚ THÍCH 2: Trong tiêu chuẩn này, năng lượng, tính bằng J, được tính theo gia tốc tiêu chuẩn do trọng lực ( $g_n$ ), được làm tròn cho đến số nguyên gần nhất, tức là 10 m/s <sup>2</sup> .															

### 4.4 Thử nghiệm

Để tránh các va đập phát sinh, ví dụ như nảy, búa phải được giữ lại sau va đập đầu tiên bằng cách giữ phần tử đập tránh không chạm vào cánh tay đòn để phòng ngừa biến dạng.



**Hình 2 – Cách xác định điểm đo**

## 5 Thử nghiệm Ehb: Búa lò xo

### 5.1 Trang bị thử nghiệm

Búa lò xo gồm 3 phần chính: thân, phần tử đập và hệ thống nhà.

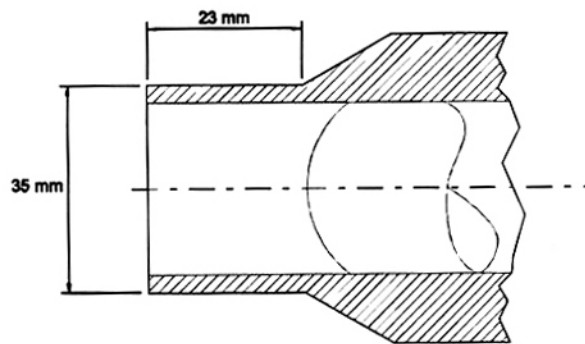
Phần thân bao gồm vỏ, cơ cấu dẫn hướng cho phần tử đập, cơ cấu nhà và tất cả các phần tử khác được cố định vào đó.

Phần tử đập gồm đầu búa, trục búa và nút bấm. Khối lượng của cụm lắp ráp này là 250 g đối với mức khắc nghiệt không quá 1 J và 500 g đối với mức khắc nghiệt 2 J (xem Bảng 1 để biết thêm về dung sai).

Lực để nhả phần tử đập không vượt quá 10 N.

Kết cấu của trục búa, đầu búa và phương tiện điều chỉnh lò xo búa phải sao cho lò xo búa giải phóng tất cả năng lượng dự trữ ở xấp xỉ 1 mm trước khi đầu búa chạm vào mặt phẳng va đập. Khi đó, trong khoảng 1 mm cuối cùng của hành trình trước khi va đập, ngoài ma sát, phần tử đập là một khối tự do di chuyển chỉ có động năng và không còn trữ năng lượng. Hơn nữa, sau khi đầu búa vượt qua mặt phẳng va đập, phần tử đập sẽ di chuyển tự do mà không bị cản trở, thêm một khoảng từ 8 mm đến 12 mm. Phụ lục E đưa ra một ví dụ về trang bị thử nghiệm.

Để phù hợp với Bảng 1, hình dạng của đầu nhả đối với mức khắc nghiệt 2 J phải là hình trụ có chiều dài 23 mm với đường kính 35 mm (xem Hình 3)



Hình 3 – Hình dạng của đầu nhả đối với mức khắc nghiệt 2 J

## 5.2 Ảnh hưởng của lực hấp dẫn

Khi búa lò xo được sử dụng ở vị trí không phải vị trí nằm ngang, năng lượng thực sự đặt vào,  $J$ , sẽ được biến đổi một đại lượng  $\Delta E$ . Giá trị này là dương nếu va đập được đặt từ trên xuống và là âm nếu va đập đặt từ dưới lên.

$$\Delta E = 10 \times m \times d \times \sin \alpha$$

trong đó

$m$  là khối lượng của phần tử đập, tính bằng kilogam;

$d$  là hành trình của phần tử đập bên trong búa lò xo, tính bằng mét;

$\alpha$  là góc giữa trục phần tử đập với đường nằm ngang.

Đại lượng này phải được tính đến khi tính toán năng lượng thực sự đặt vào.

### **5.3 Hiệu chuẩn**

Búa lò xo phải được hiệu chuẩn. Phụ lục B đưa ra qui trình tiêu chuẩn hóa ưu tiên (xem B.2 đối với trường hợp cụ thể là 2J). Các phương pháp hiệu chuẩn khác cũng có thể được sử dụng, với điều kiện có bằng chứng chứng tỏ các phương pháp đó có độ chính xác tương đương.

## **6 Thử nghiệm Ehc: Búa thẳng đứng**

### **6.1 Định nghĩa**

Áp dụng định nghĩa về “độ cao rơi” cho trong 4.1.2.

### **6.2 Trang bị thử nghiệm**

Búa về cơ bản gồm một phần tử đập rơi tự do từ điểm nghỉ, qua độ cao thẳng đứng được chọn trong Bảng 2 lên bề mặt mẫu thử nghiệm được giữ trong mặt phẳng nằm ngang. Đặc tính của phần tử đập phải phù hợp với Bảng 1. Phần tử đập phải rơi dọc theo đường dẫn, ví dụ một ống với ma sát không đáng kể. Đường dẫn này không được tựa lên mẫu thử nghiệm và phần tử đập phải tự do đập vào mẫu thử nghiệm. Để giảm ma sát, độ dài  $l$  của phần tử đập không được nhỏ hơn đường kính  $D$  của nó, và giữa phần tử đập và đường dẫn phải có một khe nhỏ (ví dụ bằng 1 mm).

### **6.3 Độ cao rơi**

Độ cao rơi phải như Bảng 2, trong đó khối lượng tương đương bằng với khối lượng thực tế của phần tử đập.

**Phụ lục A**

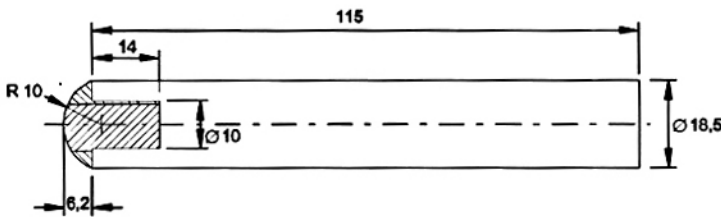
(qui định)

**Hình dạng của phần tử đập**

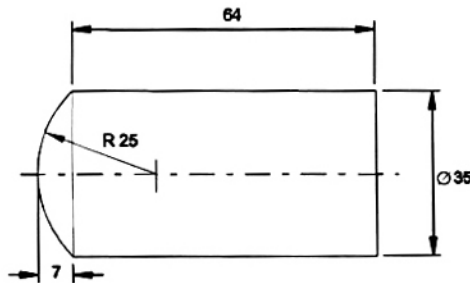
Các hình vẽ dưới đây thể hiện các đặc tính nêu trong Bảng 1. Cần phải chú ý rằng độ dài  $l$  được tính cho búa con lắc với tay đòn có khối lượng không đáng kể hoặc cho búa thẳng đứng. Khi không thể bỏ qua khối lượng này, khối lượng này phải được giảm đi sao cho khối lượng tương đương phải phù hợp với các yêu cầu của Bảng 1 (xem 4.1.3). Để phù hợp với các tham số khác trong Bảng 1, đầu đối diện với mặt phẳng đập cần được làm lõm vào đối với mức khắc nghiệt là 20 J và 30 J.

Làm nhẵn tất cả các mép.

Kích thước tính bằng milimét. Dung sai ứng với cấp m theo ISO 2768-1, trừ trường hợp có qui định khác.

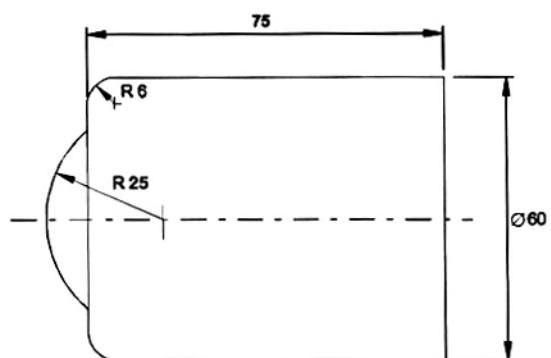


**Hình A.1 – Ví dụ về phần tử đập đối với mức khắc nghiệt  $\leq 1$  J**

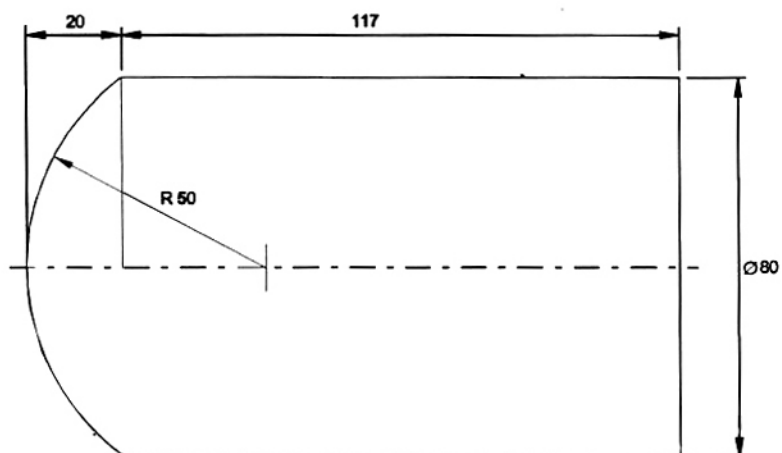


**Hình A.2 – Ví dụ về phần tử đập đối với mức khắc nghiệt 2 J**

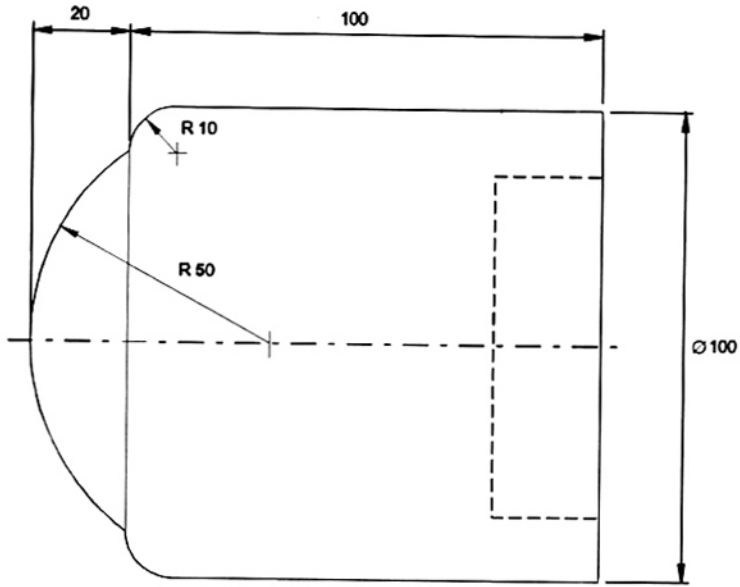




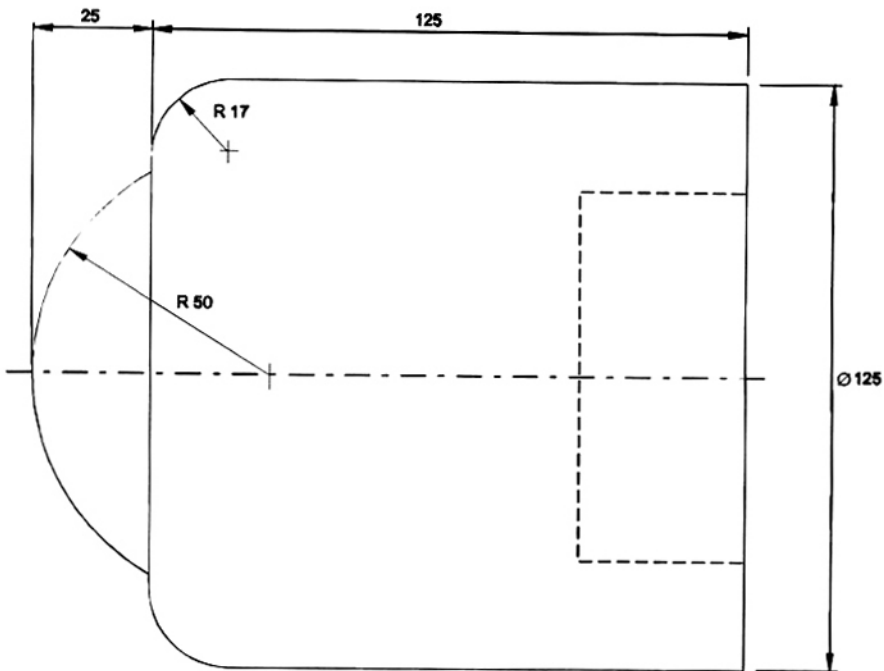
Hình A.3 – Ví dụ về phần tử đập đối với mức khắc nghiệt 5 J



Hình A.4 – Ví dụ về phần tử đập đối với mức khắc nghiệt 10 J



Hình A.5 – Ví dụ về phần tử đập đối với mức khắc nghiệt 20 J



Hình A.6 – Ví dụ về phần tử đập đối với mức khắc nghiệt 50 J

## Phụ lục B

(qui định)

### Qui trình hiệu chuẩn búa lò xo

#### B.1 Nguyên lý hiệu chuẩn

Nguyên lý của qui trình hiệu chuẩn là so sánh năng lượng khó đo được trực tiếp được tạo ra bởi một búa lò xo với năng lượng của con lắc, được tính theo khối lượng và độ cao rơi.

#### B.2 Kết cấu của thiết bị hiệu chuẩn

Thiết bị hiệu chuẩn được lắp ráp nêu trên Hình B.1. Ngoài khung, các bộ phận chính là ổ trục "a", con trở "b" chỉ thị mức dịch chuyển, con lắc "c", đế của cơ cấu nhà "d" và cơ cấu nhà "e".

Phần chính của thiết bị hiệu chuẩn là con lắc "c" thể hiện trên Hình B.2. Đầu phía dưới của con lắc này được gắn chặt với một lá thép đàn hồi được vẽ chi tiết trên Hình B.3. Lá đàn hồi được làm bằng thép, không cần xử lý đặc biệt và gắn chặt với con lắc "c".

Hình B.4 vẽ một số chi tiết theo tỉ lệ lớn hơn.

Cần chú ý rằng lá đàn hồi này được thiết kế để hiệu chuẩn búa lò xo, có các đặc tính như nêu trong Bảng 1, cho năng lượng có giá trị nhỏ hơn hoặc bằng 1 J. Để hiệu chuẩn búa lò xo có các đặc tính mô tả cho giá trị năng lượng 2 J, lá thép đàn hồi của con lắc trong thiết bị hiệu chuẩn cần phải được thay đổi về thiết kế.

Để có được đặc tính ma sát phù hợp của con trở "b", dùng một miếng vải dệt dày đặt giữa các bề mặt kim loại của ổ trục, một dây piano được uốn sao cho tạo ra một lực nhỏ tác dụng lên miếng vải.

Do cơ cấu nhà được tháo ra trong quá trình hiệu chuẩn, nên cơ cấu này phải được cố định vào đế bằng vít.

#### B.3 Phương pháp hiệu chuẩn của thiết bị hiệu chuẩn

Phương pháp hiệu chuẩn của thiết bị hiệu chuẩn được thực hiện bằng cách dùng một phần tử đập hiệu chuẩn "g" của búa lò xo, như thể hiện trên Hình B.5. Trước khi hiệu chuẩn, cơ cấu nhà phải được tháo ra khỏi thiết bị hiệu chuẩn.

Phần tử đập hiệu chuẩn được treo bởi bốn sợi dây lanh "h" từ các điểm treo nằm trong một mặt phẳng nằm ngang, cách 2 000 mm về phía trên so với điểm tiếp xúc giữa con lắc và phần tử đập hiệu chuẩn khi phần tử đập ở vị trí nghỉ. Phần tử đập hiệu chuẩn được phép đung đưa so với con lắc, và điểm tiếp xúc trong điều kiện động, điểm "k", không thấp hơn điểm tiếp xúc ở vị trí nghỉ. Sau đó các điểm treo được nâng lên một khoảng cách bằng chênh lệch giữa hai điểm tiếp xúc.

Khi hệ thống treo được hiệu chỉnh, trục của phần tử đập hiệu chuẩn "g" phải vuông góc với bề mặt va đập của con lắc "c" và phần tử đập hiệu chuẩn phải ở vị trí nằm ngang tại thời điểm va đập.

Khi phần tử đập hiệu chuẩn ở vị trí nghỉ, thiết bị hiệu chuẩn được đặt sao cho điểm "k" nằm chính xác ở đầu của phần tử đập hiệu chuẩn.

Để đạt được các kết quả tin cậy, thiết bị hiệu chuẩn cần được cố định chắc chắn vào một giá đỡ có khối lượng lớn, ví dụ như bộ phận kết cấu của tòa nhà.

Độ cao rơi được đo tại trọng tâm của phần tử đập hiệu chuẩn và phép đo có thể được thực hiện bằng cách sử dụng thiết bị đo bằng mức chất lỏng gồm hai ống thủy tinh "j", được nối với nhau bằng ống mềm. Một trong hai ống thủy tinh được cố định và có thang chia độ "l".

Phần tử đập hiệu chuẩn được giữ tại vị trí phía trên bằng một sợi dây mảnh "m" mà khi đứt sẽ giải phóng phần tử đập.

Để chia độ cho thiết bị hiệu chuẩn, một đĩa tròn được được khắc độ, tâm của đĩa tròn trùng với ổ trục của con lắc và có bán kính sao cho chu vi của đĩa chứa con trỏ chỉ thị mức dịch chuyển. Trên đĩa tròn này, điểm 0 J, thể hiện trên Hình B.6 được đánh dấu tại điểm chỉ ra bởi con trỏ tiếp xúc với con lắc tại vị trí nghỉ.

Việc hiệu chuẩn được thực hiện với năng lượng va đập 1 J, đạt được với độ cao rơi  $408 \text{ mm} \pm 1 \text{ mm}$ , với phần tử đập hiệu chuẩn có khối lượng 250 g.

Điểm trên đĩa chia độ ứng với 1 J đạt được khi cho phần tử đập đang treo di chuyển tới điểm "k" trên lá đàn hồi của con lắc. Sau khi đập vào con lắc, phần tử đập phải dừng chuyển động. Thao tác này được lặp lại ít nhất 10 lần và điểm 1 J là giá trị trung bình của các chỉ thị của con trỏ.

Các điểm khác trên thang đo được xác định như sau:

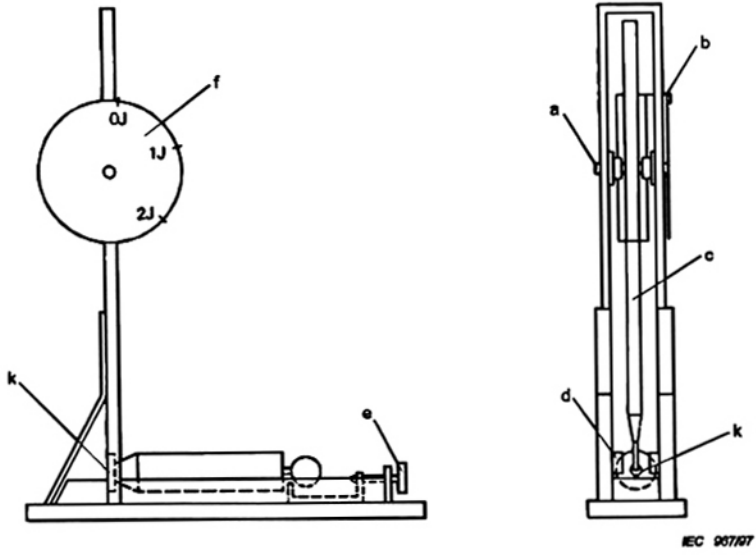
- vẽ một đường thẳng qua tâm của đĩa tròn và điểm 0 J;
- hình chiếu vuông góc từ điểm 1 J lên đường thẳng này là điểm P;
- khoảng cách giữa điểm 0 J và điểm P được chia thành 10 phần bằng nhau;
- từ từng điểm này, kẻ đường thẳng vuông góc với đường thẳng 0J-P;
- giao điểm giữa các đường trên và đường tròn tương ứng với giá trị năng lượng va đập bằng 0,1 J; 0,2 J; đến 0,9 J.

Nguyên tắc tương tự có thể được sử dụng để mở rộng thang chia độ phía ngoài điểm 1J. Việc chia đĩa chia độ "f" được thể hiện trên Hình B.6.

#### B.4 Sử dụng thiết bị hiệu chuẩn

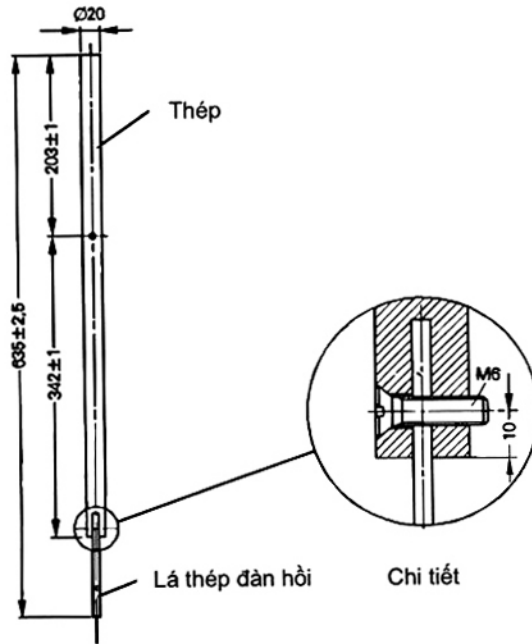
Búa lò xo cần hiệu chuẩn được đặt trong đế của cơ cấu hãm và sau đó tác động 3 lần bằng cơ cấu nhả; không được nhả bằng tay.

Đối với mỗi tác động, phần tử đập của búa lò xo được xoay đến vị trí khác. Giá trị trung bình của 3 lần đọc trên thiết bị hiệu chuẩn là giá trị thực của năng lượng va đập lên mẫu thử nghiệm.

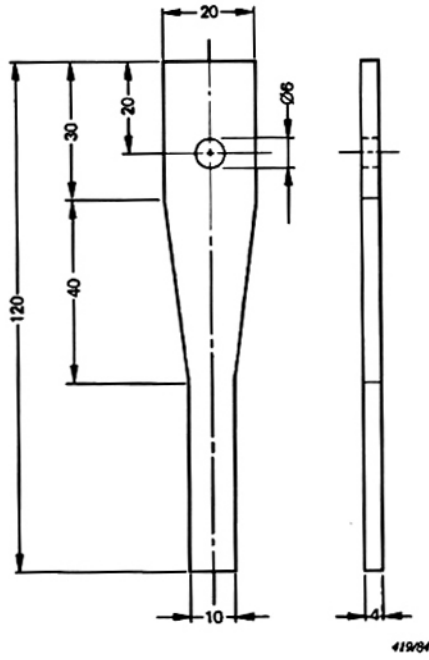


- a = ổ trục
- b = con trỏ chỉ thị dịch chuyển
- c = con lắc
- d = đế của cơ cấu nhà
- e = cơ cấu nhà
- f = đĩa chia độ
- k = điểm bị tác động, tức là điểm va đập

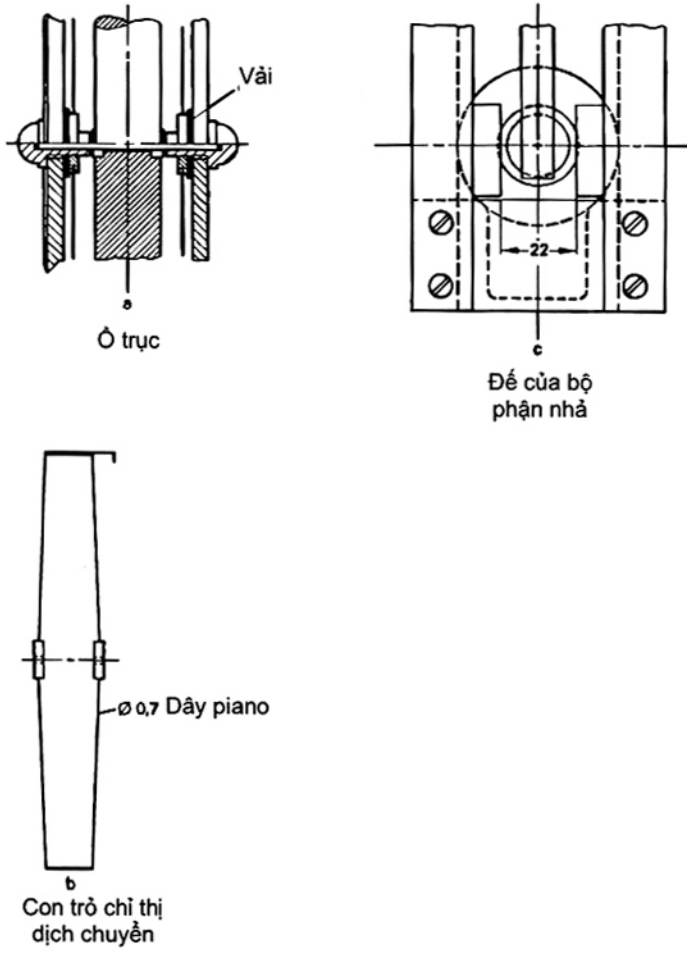
**Hình B.1 – Thiết bị hiệu chuẩn**



Hình B.2 – Con lắc “c”

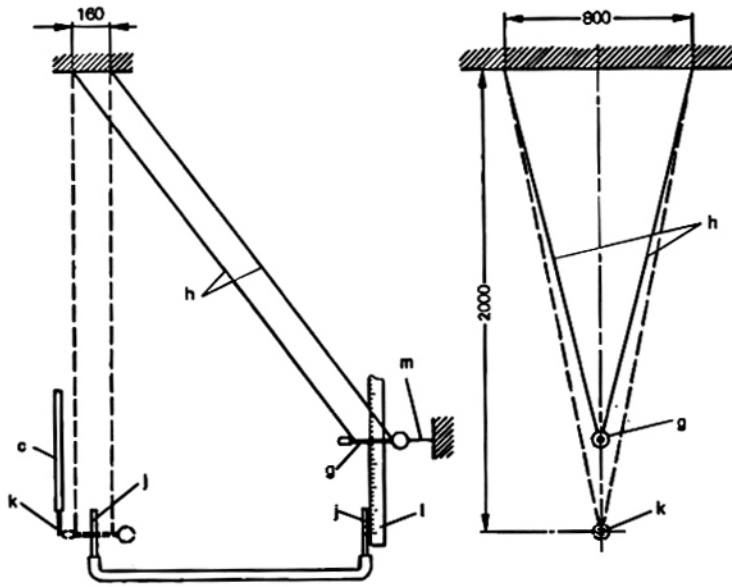


Hình B.3 – Lá thép đàn hồi của con lắc "c"



Hình B.4 – Chi tiết của thiết bị hiệu chuẩn

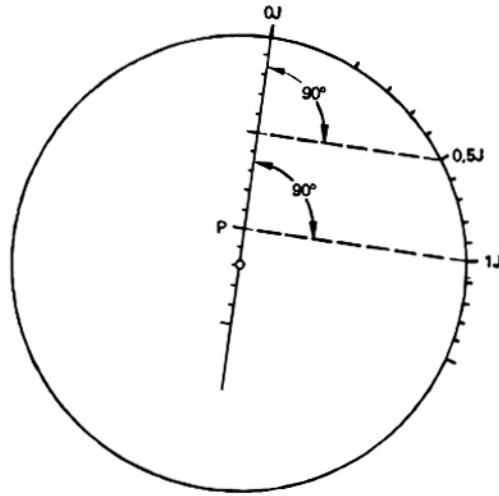




- c = con lắc của Hình B.1
- g = phần tử đập hiệu chuẩn
- h = dây lanh
- j = ống thủy tinh
- k = điểm va đập
- l = vạch chia độ
- m = sợi dây mảnh

Để rõ ràng, hình vẽ này chỉ thể hiện con lắc "c" của thiết bị hiệu chuẩn.

**Hình B.5 – Bố trí để hiệu chuẩn cho thiết bị hiệu chuẩn**



Hình B.6 – Chia độ cho đĩa chia độ "f"

**Phụ lục C**

(tham khảo)

**Hướng dẫn****C.1 Thử nghiệm va đập được dùng cho những trường hợp nào?**

Thử nghiệm va đập thích hợp cho thiết bị được sử dụng trong các vùng không có hạn chế tiếp cận và va đập có nhiều khả năng xảy ra. Đối với các thiết bị dành riêng cho các vùng có hạn chế tiếp cận, thử nghiệm va đập có thể thích hợp nhưng thường ở mức khắc nghiệt thấp hơn.

Đặc biệt, thử nghiệm được áp dụng khi thiết bị có độ giòn.

**C.2 Lựa chọn thiết bị thử nghiệm**

Tiêu chuẩn này đưa ra ba phương pháp thử nghiệm, trong chừng mực có thể thực hiện được, nhằm cho các kết quả tương tự nhau. Để có được các kết quả lặp lại và tái lập, thử nghiệm này phụ thuộc nhiều vào các chi tiết của thiết bị thử nghiệm hơn là các tiêu chuẩn TCVN 7699 (IEC 60068) thường dùng.

Việc chọn thiết bị thử nghiệm phụ thuộc vào hướng của bề mặt cần thử nghiệm và mức năng lượng. Không phải các phương pháp đều có thể sử dụng trong mọi trường hợp. Hiển nhiên thấy rằng búa con lắc chỉ có thể sử dụng trên các mặt phẳng thẳng đứng không có phần nhô ra. Tương tự, búa thẳng đứng thường chỉ có thể dùng cho bề mặt nằm ngang tiếp cận được. Khi mẫu thử nghiệm không thể di chuyển hoặc xoay, dù với bất cứ lý do gì, việc chọn thiết bị sẽ bị hạn chế. Búa lò xo có lợi thế là sử dụng được trên mọi vị trí, với điều kiện là có đủ không gian để đặt búa và năng lượng tác động qui định không vượt quá 2 J. Đối với mức năng lượng cao hơn, búa lò xo rất khó thao tác và thậm chí có thể gây nguy hiểm cho người vận hành.

**C.3 Lựa chọn mức năng lượng**

Năng lượng tác động phụ thuộc vào khối lượng và tốc độ của phần tử đập, có thể được sinh ra do rơi. Bảng C.1 dưới đây đưa ra mức độ năng lượng dựa trên lý thuyết, xấp xỉ giá trị cho trong tiêu chuẩn này.

**Bảng C.1 – Mức năng lượng tính bằng J**

Độ cao rơi m	Tốc độ m/s	Khối lượng của phần tử đập kg					
		0,1	0,2	0,5	1	2	5
0,1	1,4	0,1	0,2	0,5	1	2	5
0,2	2	0,2	0,4	1	2	4	10
0,5	3,1	0,5	1	2,5	5	10	25
1	4,4	1	2	5	10	20	50

Giá trị trong Bảng C.1 tương ứng với va đập vuông góc với bề mặt của mẫu thử nghiệm.

Các mức năng lượng cao hơn nhiều có thể gặp phải trong các tình huống đặc biệt như bị phá hoại hoặc tai nạn ô tô. Trong các trường hợp này, cần xem xét sử dụng bảo vệ bổ sung như rào chắn hoặc tường.

#### **C.4 Thông tin tham khảo cho việc thử nghiệm**

Nhiệt độ của mẫu thử nghiệm có thể ảnh hưởng đến kết quả thử nghiệm và các qui định kỹ thuật liên quan cần phải tính đến những thông tin này nếu thuộc đối tượng áp dụng.

Thử nghiệm va đập có thể được qui định theo trình tự cùng với các thử nghiệm khác, nhưng chú ý là một số thử nghiệm được chuẩn hóa cần được yêu cầu thực hiện trên mẫu thử nghiệm mới, mà chưa qua các thử nghiệm búa trước đó.

Các tiêu chí tính năng chính nên suy ra từ cách mà các đặc tính làm việc và chịu hỏng của mẫu bị ảnh hưởng bởi va đập.

Một khía cạnh quan trọng khác chính là an toàn, mà có thể là khía cạnh quan trọng nhất trong một số trường hợp.

**Phụ lục D**  
(tham khảo)

**Ví dụ về thiết bị thử nghiệm bằng búa con lắc**

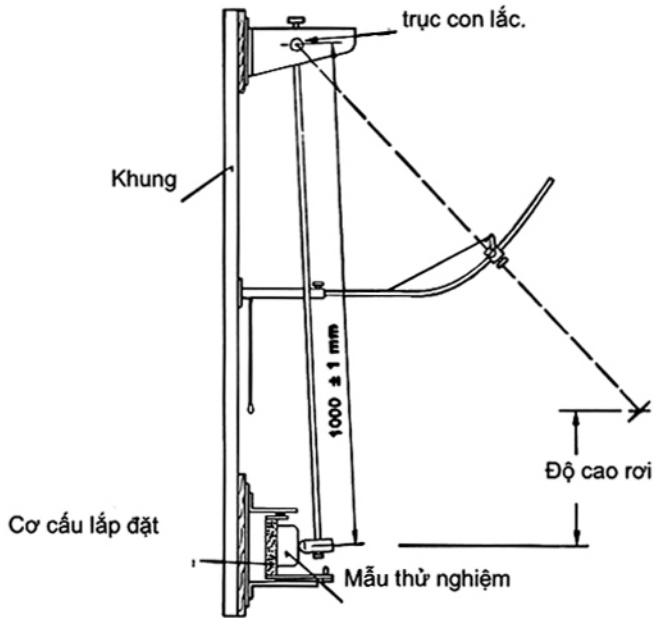
Hình D.1 đưa ra ví dụ về thiết bị thử nghiệm búa con lắc đối với năng lượng không quá 1J. Phần tử đập phù hợp với 4.2.1 và Hình D.2. Tay đòn làm bằng ống thép với đường kính ngoài là 9 mm (danh nghĩa), và vách có chiều dày 0,5 mm (danh nghĩa).

Mẫu thử nghiệm được gắn lên một miếng gỗ dán dày 8 mm, hình vuông có cạnh 175 mm, ưu tiên lấy theo tiêu chuẩn ISO 1098, đảm bảo các cạnh trên đỉnh và dưới đáy được gắn vào công xon cứng, mà là một phần của cơ cấu lắp đặt như thể hiện trên Hình D.3. Cơ cấu lắp đặt có khối lượng  $10 \text{ kg} \pm 1 \text{ kg}$ , và được lắp trên khung cứng bằng các chốt. Bản thân khung được cố định vào một vách chắc chắn.

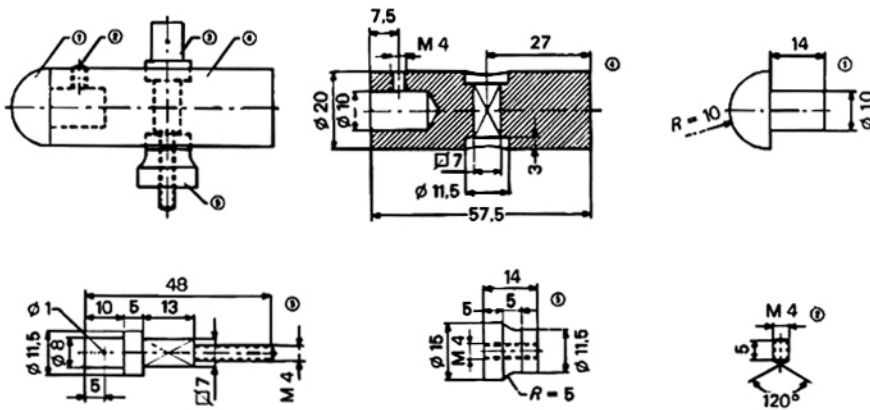
Thiết kế của cơ cấu lắp đặt như sau:

- a) mẫu thử nghiệm có thể được đặt sao cho điểm va đập nằm ở mặt phẳng thẳng đứng qua trục của con lắc;
- b) mẫu thử nghiệm có thể di chuyển theo chiều ngang và xoay quanh trục vuông góc với bề mặt của miếng gỗ dán;
- c) tấm gỗ dán có thể được xoay quanh trục thẳng đứng.

Mẫu thử nghiệm được lắp trên miếng gỗ dán như trong vận hành bình thường. Nếu không thể lắp mẫu thử nghiệm trực tiếp lên miếng gỗ dán, qui định kỹ thuật liên quan cần qui định cơ cấu gá lắp thích hợp. Ví dụ một cơ cấu gá lắp dùng cho thiết bị đóng cắt loại lắp bằng mặt cho trên Hình D.4 và ví dụ về cơ cấu gá lắp dùng cho đui đèn cho trên Hình D.5.

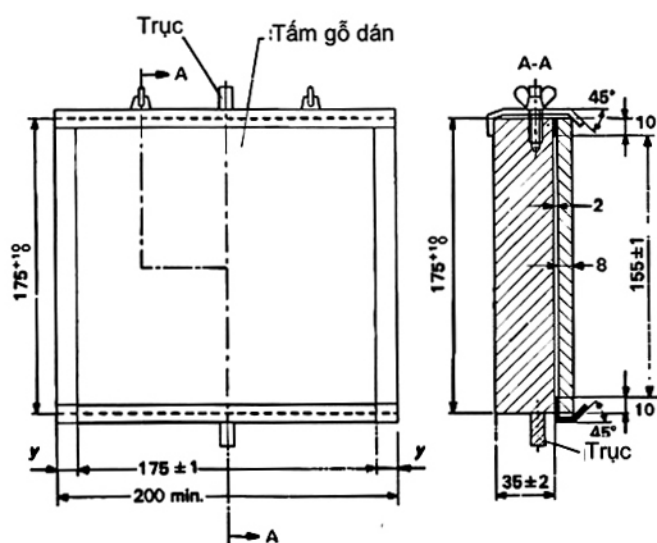


Hình D.1 – Thiết bị thử nghiệm

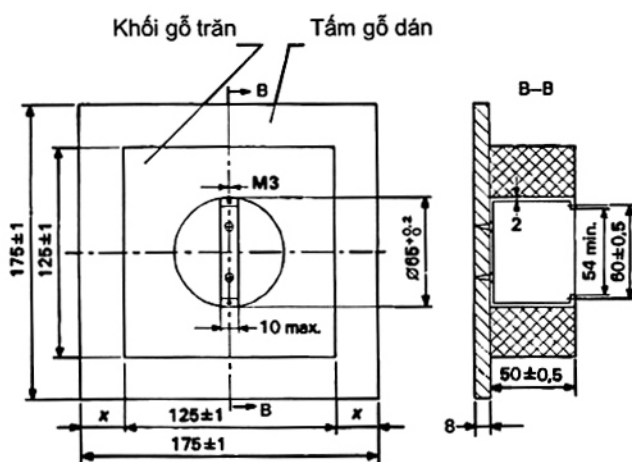


CHÚ THÍCH: Xem Bảng 1

Hình D.2 – Phần tử đập của búa con lắc đối với mức khác nghiệm  $\leq 1J$

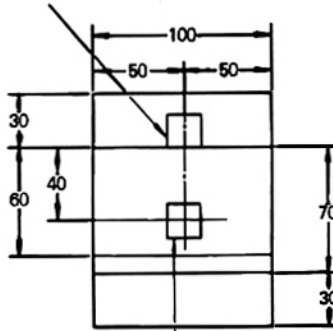


Hình D.3 – Cơ cấu lắp đặt



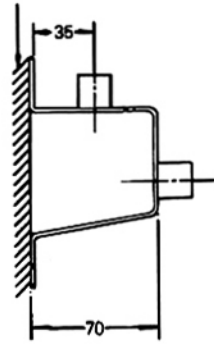
Hình D.4 – Cơ cấu gá lắp dùng cho thiết bị đóng cắt lắp bằng mặt

Mẫu thử nghiệm dùng để lắp đặt trên bề mặt hoặc nửa chìm



Mẫu thử nghiệm dùng để lắp bằng mặt

Cơ cấu cố định



Hình D.5 – Cơ cấu gá lắp dùng cho đui đèn



**Phụ lục E**  
(tham khảo)

**Ví dụ về trang bị thử nghiệm bằng búa lò xo**

Hình E.1 đưa ra một ví dụ về trang bị thử nghiệm búa lò xo theo Điều 5, khi năng lượng không quá 1J. Khối lượng của phần thân là  $1\,250\text{ g} \pm 10\text{ g}$ . Đầu búa được gắn vào trục búa, theo cách để có một khoảng cách từ đỉnh búa đến mặt phẳng va đập (mặt phẳng của đầu hình nón cụt), khi phần tử đập ở điểm như tương ứng với giá trị thể hiện cho nén bằng lò xo trong Bảng E.1.

**Bảng E.1 – Động năng của phần tử đập**

Động năng (E) Ngay trước khi va đập J	Độ nén xấp xỉ của lò xo có hằng số $2,75 \times 10^3\text{ N/m}$ mm
0,14 ± 0,014	10
0,20 ± 0,02	13
0,35 ± 0,03	17
0,50 ± 0,04	20
0,70 ± 0,05	24
1,00 ± 0,05	28

CHÚ THÍCH: Giá trị xấp xỉ của động năng tính bằng J, ngay trước khi va đập, có thể được tính bằng công thức:

$$E = 0.5 FC \times 10^{-3}$$

trong đó:

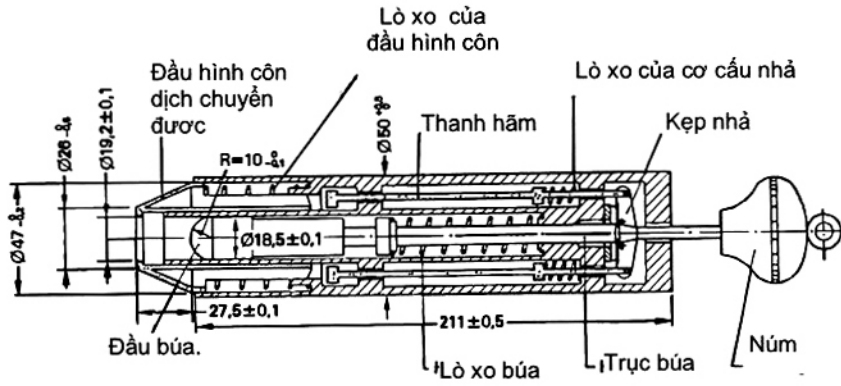
F là lực tác động bởi lò xo búa, khi được nén tối đa, tính bằng niutơn;

C là độ nén của búa lò xo, tính bằng milimét.

Năng lượng nói trên đạt được ở vị trí nằm ngang.

Đầu hình côn nặng khoảng 60 g và lò xo của nó phải sao cho sẽ tác động một lực khoảng 5 N khi kẹp nhà tại điểm nhà phần tử đập. Lò xo cơ cấu nhà được điều chỉnh sao cho chúng tạo ra áp lực vừa đủ để giữ kẹp nhà ở vị trí gài khớp.

Thiết bị được “giương lên” bằng cách kéo núm ngược lại cho đến khi kẹp nhà gài vào rãnh của trục búa. Đầu hình côn của thiết bị thử nghiệm được đẩy đến (các) vị trí qui định trên mẫu và vuông góc với bề mặt mẫu thử nghiệm. Áp lực được tăng từ từ sao cho đầu côn chuyển động ngược lại so với thân của thiết bị, cho đến khi tiếp xúc với các thanh nhà, các thanh này tác động tới cơ cấu nhà và cho phép búa đập vào mẫu thử nghiệm.



Hình E.1 Thiết bị thử nghiệm búa lò xo