

TCVN 8487 : 2010

Xuất bản lần 1

**VẢI ĐỊA KỸ THUẬT – PHƯƠNG PHÁP XÁC ĐỊNH
ĐỘ THẤM XUYÊN**

Geotextile - Determination of permittivity

HÀ NỘI - 2010

Lời nói đầu

TCVN 8487 : 2010 được chuyển đổi từ 14 TCN 97 -1996 theo quy định tại khoản 1 Điều 69 của Luật Tiêu chuẩn và Quy chuẩn kỹ thuật và điểm a khoản 1 Điều 7 Nghị định số 127/2007/NĐ-CP ngày 1/8/2007 của Chính phủ quy định chi tiết thi hành một số điều của Luật Tiêu chuẩn và Quy chuẩn kỹ thuật.

TCVN 8487 : 2010 do Viện Khoa học Thủy lợi Việt Nam biên soạn, Bộ Nông nghiệp và Phát triển Nông thôn đề nghị, Tổng cục Tiêu chuẩn Đo lường Chất lượng thẩm định, Bộ Khoa học và Công nghệ công bố.

Vải địa kỹ thuật - Phương pháp xác định độ thấm xuyên

Geotextile - Determination of permittivity

1 Phạm vi áp dụng

Tiêu chuẩn này qui định phương pháp xác định độ thấm xuyên cho tất cả các loại vải địa kỹ thuật dưới tác dụng của cột nước không đổi.

2 Tài liệu viện dẫn

TCVN 8220 : 2009, *Vải địa kỹ thuật – Phương pháp xác định độ dày danh định.*

TCVN 8222 : 2009, *Vải địa kỹ thuật – Qui định chung về lấy mẫu, thử mẫu và xử lý thống kê.*

3 Thuật ngữ và định nghĩa

Trong tiêu chuẩn sử dụng các thuật ngữ và định nghĩa sau:

3.1 Vải địa kỹ thuật (Geotextile)

Vải địa kỹ thuật là các loại vải được sản xuất từ polyme tổng hợp, khổ rộng, dạng dệt, dạng không dệt, dạng phức hợp, có các chức năng: gia cố, phân cách, bảo vệ, lọc, tiêu thoát nước. Chúng được sử dụng với các vật liệu khác như: đất, đá, bê tông,... trong xây dựng công trình.

3.2 Thấm xuyên (Permittivity)

Thấm xuyên là dòng thấm xuyên qua và vuông góc với bề mặt mẫu thử.

4 Nguyên tắc

Độ thấm xuyên được xác định bởi lưu lượng dòng chảy thường dưới cột nước không đổi, vuông góc với bề mặt của một lớp vải địa kỹ thuật không chịu tải trọng.

5 Thiết bị, dụng cụ và thuốc thử

5.1 Tiêu chuẩn của nước dùng cho việc thử

- Nước dùng cho việc thử phải được loại bỏ hoàn toàn các chất cặn cơ học và khử bọt khí trong chân không, hàm lượng ôxy hoà tan không vượt quá 10 mg / lít và hàm lượng này được xác định tại điểm trước khi vào thiết bị đo.
- Nhiệt độ của nước dùng cho việc thử được khống chế từ 18°C đến 22°C. Khi tính toán kết quả thử, nhiệt độ nước được hiệu chỉnh về 20°C.

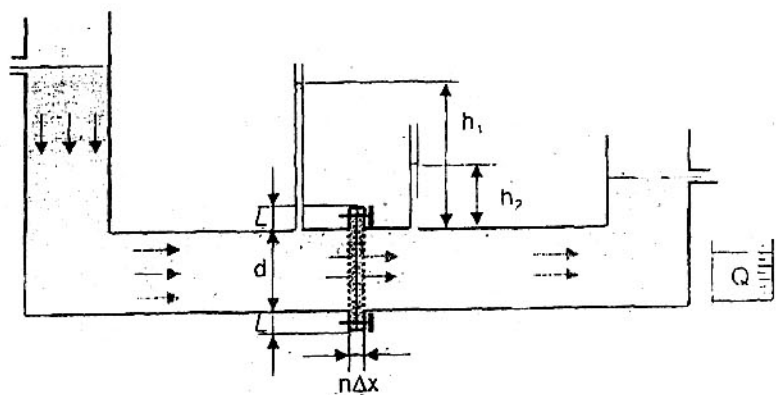
5.2 Thiết bị, dụng cụ

Thiết bị đo độ thấm xuyên của vải địa kỹ thuật có dạng ống tròn hình chữ U. Sơ đồ nguyên lý thiết bị đo độ thấm xuyên dưới cột nước không đổi mô tả ở Hình.1

Yêu cầu kỹ thuật của thiết bị:

- 5.2.1 Đường kính trong của ống chứa mẫu phải bằng hoặc lớn hơn 50mm .
- 5.2.2 Thiết bị phải có bộ phận cung cấp, khống chế và ổn định lưu lượng nước, đồng thời có thể điều chỉnh vận tốc dòng chảy từ 0,00 m/s đến 0,035 m/s. Bộ phận này có thể là van điều chỉnh vận tốc dòng chảy hoặc các phương tiện thay đổi chiều cao cột nước.
- 5.2.3 Các ống đo áp pizomet bố trí trước và sau mẫu thử để đo sự hao tổn chiều cao cột nước có phạm vi đo từ 0,0 mm đến 75 mm với độ chính xác đến 0,2 mm. Trong trường hợp hao tổn chiều cao cột nước nhỏ có thể sử dụng áp kế rượu cồn.
- 5.2.4 Lưới đỡ mẫu có đường kính sợi 1 mm và cỡ mắt lưới 10 mm \pm 1 mm có tác dụng giữ cho mẫu thử luôn ở trạng thái ổn định, không bị phình hoặc vận do áp lực dòng chảy trong quá trình thử.
- 5.2.5 Thiết bị đo hàm lượng ôxy hoà tan trong nước có độ chính xác đến 0,1 mg / lít
- 5.2.6 Đồng hồ bấm giây có độ chính xác đến 0,1 s
- 5.2.7 Nhiệt kế có độ chính xác đến 0,2°C
- 5.2.8 Ống lượng xác định thể tích nước có độ chính xác đến 10 cm³

Trường hợp đo trực tiếp vận tốc dòng chảy, đồng hồ đo có độ chính xác đến 5% khi đọc

**CHÚ DẪN:**

- n là số lớp vải địa kỹ thuật
- Δx là độ dày của một lớp vải địa kỹ thuật
- L là độ dài kẹp mẫu của thiết bị
- d là đường kính trong của thiết bị
- Q là thể tích nước thấm qua mẫu thử trong thời gian t
- h_1, h_2 là chiều cao cột nước trước và sau mẫu thử

Hình 1 - Sơ đồ nguyên lý thiết bị đo độ thấm dưới cột nước không đổi

6 Mẫu thử

6.1 Kích thước mẫu

+ Mẫu thử hình tròn; đường kính (D) phụ thuộc vào đường kính trong (d) của ống chứa mẫu và độ dài kẹp mẫu (L) của thiết bị theo đẳng thức sau:

$$D = d + 2L$$

Nếu: $d = 50 \text{ mm}$ thì $D = (50 + 2L) \text{ mm} \pm 0,5 \text{ mm}$

+ Mẫu thử lấy bằng khuôn lấy mẫu, nếu không có khuôn lấy mẫu có thể dùng compa, và kéo sắc chế tạo mẫu. Chú ý không để mẫu bị giãn hoặc nhăn khi chế tạo mẫu.

6.2 Số lượng mẫu thử

- + Số lượng mẫu thử trong từng trường hợp cụ thể được qui định theo TCVN 8222 : 2009, mục 6
- + Số lượng mẫu thử ít nhất trong mọi trường hợp là 5 mẫu.

6.3 Điều hoà mẫu

Điều hoà mẫu kiểu ướt theo qui định của TCVN 8222 : 2009

7 Cách tiến hành

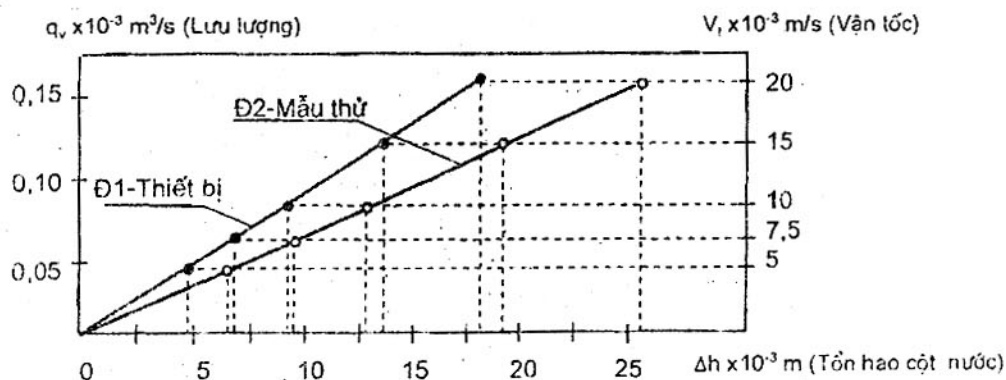
Phép thử thực hiện trong điều kiện tiêu chuẩn theo qui định của TCVN 8222 : 2009, cách tiến hành như sau:

7.1 Xác định nhiệt độ của nước dùng vào việc thử chính xác đến 0,2°C

7.2 a) Xác định sự hao tổn cột nước Δh_b vốn có của thiết bị khi chưa có mẫu thử nhưng có lưới đỡ mẫu ứng với một số tốc độ V_1 trong khoảng 0,00 m/s đến 0,035 m/s:

Thường chọn các vận tốc: 0,005 m/s; 0,0075 m/s; 0,010 m/s; 0,015 m/s và 0,020 m/s. Với 5 vận tốc đã chọn ta có 5 giá trị tương ứng của Δh_b . Giá trị $\Delta h_b = h_1 - h_2$, trong đó: h_1, h_2 là chiều cao cột nước trên pizomet trước và sau lưới đỡ mẫu. (Xem Hình H.1)

b) Vẽ đồ thị quan hệ giữa V_1 và Δh_b của thiết bị, (đường Đ1 - Thiết bị, xem Hình H2).



Hình 2 - Quan hệ giữa lưu lượng, vận tốc, tổn thất cột nước của thiết bị và mẫu thử

7.3 Lấy mẫu thử ra khỏi bể điều hoà ướt và lắp ngay vào thiết bị đo độ thấm xuyên.

7.4 Tiến hành cấp nước, chú ý tăng dần cột nước từ từ để bão hoà mẫu trở lại và loại bỏ được bọt khí đọng lại trên mẫu.

7.5 Thiết lập dòng chảy ổn định ứng với từng mức lưu lượng khác nhau.

7.6 Đo lưu lượng nước chảy qua mẫu đơn (chỉ có 1 lớp vải) và tính vận tốc theo công thức sau:

$$v = Q \times \alpha_f / A \times t \quad (7.7)$$

Trong đó:

v là vận tốc tính bằng mét trên giây (m/s)

Q là thể tích nước chảy qua mẫu tính bằng mét khối (m^3) trong thời gian t tính bằng giây (s), Q xác định bằng ống lưu lượng.

A là diện tích mẫu chịu dòng nước chảy qua tính bằng mét vuông (m^2)

α_f là hệ số hiệu chỉnh độ nhớt của nước theo nhiệt độ, tra trong Bảng 8.1

7.7 a) Xác định sự hao tổn cột nước Δh_v trên mẫu thử: Đối với mỗi mẫu thử phải tiến hành đo ít nhất 5 lần sự hao tổn cột nước Δh_v trên mẫu thử ứng với 5 vận tốc V_1 khác nhau, trong đó tối thiểu có 2 vận tốc chọn dưới 0,01 m/s và 1 vận tốc nằm trong khoảng từ 0,01 m/s đến 0,035 m/s.

Thường chọn các vận tốc: 0,005 m/s; 0,0075 m/s; 0,01 m/s; 0,015 m/s và 0,020 m/s. Với 5 vận tốc đã chọn ta có 5 giá trị tương ứng của Δh_v . Giá trị $\Delta h_v = h_1 - h_2$, trong đó: h_1, h_2 là chiều cao cột nước đọc trên pizomet trước và sau mẫu thử. Xem Hình H.1

b) Vẽ đồ thị quan hệ giữa V_1 và Δh_v của mẫu thử, (đường Đ2 - Mẫu thử, xem Hình H2)

7.8 Lập lại từ bước 7.3 đến bước 7.7 đối với các mẫu thử còn lại.

8 Tính toán kết quả

8.1 Loại bỏ các kết quả dị thường theo qui định của TCVN 8222 : 2009 và thử lại các mẫu lấy từ một cuộn

8.2 Tính độ thấm xuyên

8.2.1 Độ thấm xuyên của mỗi mẫu thử tính theo công thức:

$$\psi = Q \times \alpha_t / A \times t \times \Delta h_t \quad (8.2.1)$$

Trong đó:

ψ là độ thấm xuyên tính bằng 1 trên giây (s^{-1})

Q là thể tích nước chảy qua mẫu tính bằng mét khối (m^3) trong thời gian t tính bằng giây (s), Q xác định bằng ống lượng.

A là diện tích mẫu thử chịu dòng nước chảy qua tính bằng mét vuông (m^2).

α_t là hệ số hiệu chỉnh độ nhớt của nước theo nhiệt độ, tra trong Bảng 8.1

Δh_t là hao tổn cột nước thực tế tính bằng mét (m); Δh_t tính bằng đẳng thức sau:

$$\Delta h_t = \Delta h_v - \Delta h_{h_0} \quad (8.2.2)$$

Trong đó:

Δh_v là giá trị hao tổn cột nước khi thử mẫu tại vận tốc v tính bằng mét (m)

Δh_{h_0} là giá trị hao tổn cột nước vốn có của thiết bị khi không có mẫu thử nhưng có lưới đỡ mẫu tại cùng vận tốc v tính bằng mét (m)

Bảng 8.1 - Hệ số hiệu chỉnh độ nhớt của nước theo nhiệt độ

t°C	12	13	14	15	16	17	18	19	20	21	22	23	24
α_t	1,23	1,197	1,165	1,135	1,106	1,077	1,05	1,025	1	0,976	0,954	0,931	0,91

8.2.2 Tính độ thấm xuyên của vải

Độ thấm xuyên của vải là giá trị trung bình của độ thấm xuyên các mẫu thử :

$$\psi = (\psi_1 + \psi_2 + \dots + \psi_n) / N \quad (8.2.3)$$

Trong đó:

ψ Độ thấm xuyên tính bằng 1 trên giây (s^{-1}) của từng mẫu thử

N Số mẫu thử

8.3 Các giá trị tiêu biểu

Các giá trị tiêu biểu của độ thấm xuyên và hệ số thấm được tính theo TCVN 8222 : 2009 như sau:

8.3.1 Độ thấm xuyên được tính trung bình của các giá trị đo trên mỗi mẫu thử, chính xác tới $0,01 s^{-1}$.

8.3.3 Độ lệch chuẩn độ thấm xuyên chính xác tới $0,001 s^{-1}$.

8.3.4 Hệ số biến thiên chính xác tới 0,1%

CHÚ THÍCH:

Các kết quả loại bỏ theo qui định tại mục 8.1, không đưa vào tính toán, nhưng phải ghi chép các kết quả này và báo cáo riêng.

8.4 Những yêu cầu đối với việc thử tiếp theo

8.4.1 Khả năng lặp lại kết quả

Khi hệ số biến thiên tính theo qui định tại mục 8.3.4 vượt quá 20% cần tăng thêm số lượng mẫu thử để thu được kết quả nằm trong phạm vi sai lệch cho phép theo qui định của TCVN 8222 : 2009 và số lượng mẫu thử tính theo TCVN 8222 : 2009, mục 6.

8.4.2 Các giới hạn sai lệch

Kiểm tra các kết quả thu được theo qui định tại mục 8.3 để đảm bảo các giới hạn sai số thực tế không vượt quá giới hạn qui định. Sai số được coi là thoả mãn nếu số lần thử tính theo TCVN 8222 : 2009 không vượt quá thực tế. Nghĩa là các kết quả thử là thoả mãn khi thử đủ số lần và đáp ứng yêu cầu của các điều 8.4.1 và 8.4.2.

9 Báo cáo thử nghiệm

Báo cáo thử nghiệm bao gồm các nội dung sau:

- Viện dẫn tiêu chuẩn này;
- Số, ký hiệu thiết bị dùng để thử;
- Thứ nguyên dùng tính toán kết quả;
- Các giá trị tiêu biểu của phép thử;
- Các giá trị riêng lẻ như: kết quả thử của từng mẫu;
- Thông tin chi tiết về các kết quả, coi là dị thường;
- Các thay đổi về điều kiện, qui trình thử so với tiêu chuẩn nếu có;
- Thông tin chi tiết về các kết quả bị loại bỏ, kể cả nguyên nhân không dùng các kết quả đó để đánh giá các trị số tiêu biểu.
- Các thông tin về mẻ mẫu, mẫu thử, điều kiện thử như:
 - + Tên đơn vị, cá nhân gửi mẫu.
 - + Tên mẫu, ký hiệu mẫu.
 - + Tên công trình, hạng mục, vị trí lấy mẫu, ngày tháng năm lấy mẫu, gửi mẫu,... nếu mẫu lấy ngoài công trường lắp đặt, thi công và phải có chữ ký xác nhận của tư vấn giám sát.
 - + Khối lượng mẫu
- Ngày tháng năm thử mẫu.
- Kiểu điều hoà mẫu.
- Nhiệt độ, độ ẩm khi điều hoà mẫu và khi thử mẫu.