

Lời nói đầu

TCVN 7630 : 2007 hoàn toàn tương đương với ASTM D 613 - 05 *Standard Test Method for Cetane Number of Diesel Fuel Oil*.

TCVN 7630 : 2007 do Tiểu ban kỹ thuật Tiêu chuẩn TCVN/TC28/SC2 *Nhiên liệu lỏng - Phương pháp thử* biên soạn, Tổng cục Tiêu chuẩn Đo lường Chất lượng đề nghị, Bộ Khoa học và Công nghệ công bố.

Nhiên liệu điêzen – Phương pháp xác định trị số xê tan

Diesel fuel oil – Test method for cetane number

1 Phạm vi áp dụng

1.1 Phương pháp này dùng để đánh giá nhiên liệu điêzen theo thang đo trị số xê tan bằng cách sử dụng động cơ chuẩn một xylanh 4-kỳ, có tỷ số nén thay đổi, nhiên liệu được phun gián tiếp.

1.2 Khoảng thang đo trị số xê tan từ 0 đến 100, tuy nhiên số liệu thử nghiệm thường nằm trong khoảng trị số xê tan từ 30 đến 65.

1.3 Các giá trị cho các điều kiện vận hành tính theo hệ SI là giá trị tiêu chuẩn. Các giá trị trong ngoặc là theo đơn vị inch-pound. Tuy nhiên các phép đo liên quan đến động cơ vẫn tiếp tục được sử dụng theo đơn vị inch-pound, do các chi tiết thiết bị có ứng dụng rộng rãi và đắt tiền đã được chế tạo theo các đơn vị đo này.

1.4 Tiêu chuẩn này không đề cập đến tất cả các quy tắc an toàn liên quan đến việc sử dụng tiêu chuẩn. Người sử dụng tiêu chuẩn này có trách nhiệm thiết lập các quy định về an toàn và bảo vệ sức khỏe và khả năng áp dụng phù hợp với các giới hạn quy định trước khi sử dụng. Xem Phụ lục A.1 về các chú thích và cảnh báo.

2 Tài liệu viện dẫn

Các tài liệu viện dẫn sau đây là cần thiết khi áp dụng tiêu chuẩn này. Đối với các tài liệu viện dẫn ghi năm ban hành thì áp dụng bản được nêu. Đối với các tài liệu viện dẫn không ghi năm ban hành thì áp dụng phiên bản mới nhất, bao gồm cả các bản sửa đổi (nếu có).

TCVN 6777 (ASTM D 4057) Sản phẩm dầu mỏ – Phương pháp lấy mẫu thủ công.

ASTM D 975 Specification for Diesel Fuel Oils (Nhiên liệu điêzen – Yêu cầu kỹ thuật).

TCVN 7630 : 2007

ASTM D 1193 Specification for Reagent Water (Yêu cầu kỹ thuật đối với nước sử dụng cho thí nghiệm).

ASTM D 2500 Test Method for Cloud Point of Petroleum Products (Phương pháp xác định điểm vẩn đục của các sản phẩm dầu mỏ).

ASTM D 4175 Terminology Relating to Petroleum, Petroleum Products and Lubricants (Thuật ngữ liên quan đến dầu mỏ, sản phẩm dầu mỏ và chất bôi trơn).

ASTM D 4177 Practice for Automatic Sampling of Petroleum and Petroleum Products (Phương pháp lấy mẫu tự động dầu mỏ và các sản phẩm dầu mỏ).

ASTM E 1 Specification for ASTM Liquid-in-Glass Thermometer (Nhiệt kế ASTM – Yêu cầu kỹ thuật).

ASTM E 456 Terminology Relating to Quality and Statistics (Thuật ngữ liên quan đến chất lượng và thống kê).

ASTM E 542 Practice for Calibration of Laboratory Volumetric Apparatus (Phương pháp hiệu chuẩn các thiết bị chuẩn độ phòng thử nghiệm).

ASTM E 832 Specification for laboratory filter paper (Giấy lọc dùng trong phòng thử nghiệm – Yêu cầu kỹ thuật).

3 Thuật ngữ và định nghĩa

3.1 Định nghĩa

3.1.1 *Giá trị chuẩn được chấp nhận (ARV) (accepted reference value)*, giá trị được chấp nhận dùng làm chuẩn để so sánh và được dẫn xuất từ: (1) giá trị lý thuyết hoặc giá trị được thiết lập dựa trên các nguyên tắc khoa học, hoặc (2) giá trị đã được chứng nhận hoặc được ấn định dựa trên thực nghiệm của một số tổ chức quốc gia hoặc quốc tế hoặc (3) giá trị được nhất trí hoặc được chứng nhận dựa trên thử nghiệm hợp tác dưới sự bảo trợ của các tập đoàn khoa học hoặc công nghệ.

3.1.1.1 *Thảo luận*, trong phạm vi của tiêu chuẩn này, giá trị chuẩn được chấp nhận là trị số xé tan của các nhiên liệu chuẩn riêng biệt được xác định bằng thực nghiệm bởi Nhóm trao đổi Quốc gia (National Exchange Group)¹⁾ hoặc các tổ chức thử nghiệm liên phòng đã được công nhận khác thực hiện.

3.1.2 *Trị số xé tan (cetane number)*, thông số thể hiện khả năng tự cháy của nhiên liệu điêzen, có được bằng cách so sánh nó với các nhiên liệu chuẩn trong thử nghiệm trên động cơ tiêu chuẩn.

¹⁾ Nhóm trao đổi Quốc gia Hoa Kỳ.

3.1.2.1 *Thảo luận*, trong phạm vi của tiêu chuẩn này, khả năng tự cháy được hiểu là thời điểm cháy trễ của nhiên liệu, thời điểm này được xác định trên động cơ tiêu chuẩn ở các điều kiện được kiểm soát về tốc độ cháy của nhiên liệu, thời điểm phun và tỷ số nén.

3.1.3 *Tỷ số nén (compression ratio)*, tỷ số giữa thể tích của buồng cháy kể cả buồng cháy phụ khi piston ở điểm chết dưới và thể tích của buồng cháy khi piston ở điểm chết trên.

3.1.4 *Thời điểm cháy trễ (ignition delay)*, khoảng thời gian thể hiện bằng khoảng góc quay của trục khuỷu tính theo độ kể từ khi nhiên liệu bắt đầu được phun vào buồng cháy cho đến khi nhiên liệu bắt đầu cháy được.

3.1.5 *Thời điểm phun nhiên liệu (góc phun sớm) ((injection timing, (injection advance))*, thời điểm trong chu kỳ cháy, thể hiện bằng số đo góc quay của trục khuỷu tính theo độ, tại đó nhiên liệu bắt đầu được phun vào buồng cháy.

3.1.6 *Các điều kiện lặp lại (repeatability conditions)*, các điều kiện thử nghiệm cho cùng một đối tượng, với cùng một phương pháp, cùng phòng thí nghiệm, cùng người thực hiện trên cùng một thiết bị thử nghiệm, trong khoảng thời gian ngắn.

3.1.6.1 *Thảo luận*, trong phạm vi của tiêu chuẩn này, khoảng thời gian ngắn giữa hai lần thử mẫu nhiên liệu được hiểu là khoảng thời gian không ngắn hơn thời gian thử một mẫu nhiên liệu khác, nhưng không quá dài để có thể làm thay đổi đáng kể mẫu nhiên liệu, thiết bị thử hay môi trường thử nghiệm.

3.1.7 *Các điều kiện tái lập (reproducibility conditions)*, các điều kiện thử cho cùng một đối tượng, với cùng một phương pháp, trong các phòng thí nghiệm khác nhau, với người thực hiện khác nhau, trên các thiết bị cùng loại khác nhau.

3.2 Các thuật ngữ riêng của tiêu chuẩn này

3.2.1 *Đồng hồ xê tan (đồng hồ đo thời điểm cháy trễ) ((cetane meter (ignition delay meter))*, thiết bị điện tử hiển thị thời điểm phun sớm và thời điểm cháy trễ biến đổi từ các tín hiệu xung đầu vào của các cảm biến.

3.2.2 *Các loại nhiên liệu để kiểm tra (check fuels)*, dùng để kiểm tra chất lượng thử nghiệm, là loại nhiên liệu diesel có các đặc tính được lựa chọn, có giá trị trị số xê tan chuẩn được chấp nhận và được xác định bằng thử nghiệm liên phòng dưới những điều kiện tái lập.

3.2.3 *Cảm biến cháy (combustion pickup)*, bộ cảm biến áp suất trong xylanh chỉ thị thời điểm nhiên liệu bắt đầu cháy.

3.2.4 *Số đọc trên thước của tay quay (handwheel reading)*, giá trị bằng số, liên quan đến tỷ số nén, đọc được trên thước đo micromet, chỉ thị vị trí của chốt thay đổi tỷ số nén trong buồng cháy phụ của động cơ.

TCVN 7630 : 2007

3.2.5 Áp suất mở vòi phun (injector opening pressure), áp suất nhiên liệu vượt quá lực cản của lò xo giữ van kim để đóng vòi phun, làm cho van kim bị đẩy lên và tạo ra chùm tia nhiên liệu phun ra từ vòi phun.

3.2.6 Cảm biến vòi phun (injector pickup), cảm biến theo sự chuyển động van kim của vòi phun và chỉ thị sự bắt đầu phun nhiên liệu.

3.2.7 Các nhiên liệu chuẩn sơ cấp (primary reference fuels), n-xê tan, heptamethylnonane (HMN) và hỗn hợp theo tỷ lệ thể tích giữa các nhiên liệu này dùng để xác định thang đo trị số xê tan theo công thức sau:

$$\text{Trị số xê tan} = \% \text{ n-xê tan} + 0,15 (\% \text{ HMN})$$

3.2.7.1 Thảo luận, trong phạm vi của phương pháp này, ban đầu thang đo trị số xê tan được xác định bằng phần trăm thể tích của n-xê tan pha trộn với alphamethylnapthalene (AMN) trong đó n-xê tan được ấn định giá trị là 100 và AMN được ấn định giá trị là zero (0). Sự chuyển đổi từ alpha-methylnapthalen thành heptamethylnonane như là thành phần có trị số xê tan thấp đã được thực hiện từ năm 1962 do heptamethylnonane có độ bền khi tồn trữ tốt hơn và sẵn có hơn. Heptamethylnonane được xác định là có trị số xê tan chuẩn được chấp nhận (CN_{ARV}) là 15 dựa trên thử nghiệm động cơ được tiến hành bởi Nhóm trao đổi quốc gia ASTM về nhiên liệu điêzen, bằng cách sử dụng hỗn hợp n-xê tan và AMN làm các nhiên liệu chuẩn sơ cấp.

3.2.7.2 Thảo luận, trong phạm vi của phương pháp này, Nhóm trao đổi quốc gia về nhiên liệu điêzen của tiểu ban D02.01 bao gồm các phòng thí nghiệm của ngành công nghiệp dầu mỏ, của chính phủ và các phòng thí nghiệm độc lập. Hàng tháng nhóm này tiến hành việc trao đổi mẫu phân tích để có được những dữ liệu chính xác cho tiêu chuẩn thử nghiệm động cơ và xác định CN_{ARV} của các nhiên liệu chuẩn được sử dụng bởi tất cả các phòng thí nghiệm.

3.2.8 Các cảm biến quy chiếu (reference pickups), các bộ chuyển đổi tín hiệu được gắn ở phía trên bánh đà của động cơ, được kích hoạt bởi chỉ báo bánh đà, dùng để xác lập điểm chết trên (ĐCT) quy chiếu và thời điểm mốc để hiệu chỉnh đồng hồ đo thời điểm cháy trễ.

3.2.9 Các nhiên liệu chuẩn thứ cấp (secondary reference fuels), các hỗn hợp tinh theo tỷ lệ thể tích của hai nhiên liệu gốc hydrocacbon đã được lựa chọn, xếp thành cặp, ký hiệu là Nhiên liệu T (có trị số xê tan cao) và Nhiên liệu U (có trị số xê tan thấp); các nhiên liệu này đã được Nhóm trao đổi quốc gia ASTM về nhiên liệu điêzen sử dụng các nhiên liệu chuẩn sơ cấp để xác định trị số xê tan chuẩn được chấp nhận cho từng nhiên liệu riêng rẽ và cho các hỗn hợp khác nhau của hai nhiên liệu này.

4 Tóm tắt phương pháp

4.1 Trị số xê tan của nhiên liệu điêzen được xác định bằng cách so sánh đặc tính cháy của nó trong một động cơ thử nghiệm với đặc tính cháy của hỗn hợp các nhiên liệu chuẩn đã biết trước trị số xê tan trong các điều kiện vận hành chuẩn. Điều này được thực hiện bằng cách

sử dụng quy trình chặn trên và chặn dưới tay quay để thay đổi tỷ số nén (số đọc trên thước của tay quay) của mẫu và của từng cặp nhiên liệu chuẩn chặn trên và chặn dưới, để có được thời điểm cháy trễ theo quy định cho phép nội suy trị số xê tan từ số đọc trên thước của tay quay.

5. Ý nghĩa và sử dụng

5.1 Trị số xê tan cung cấp dữ liệu về đặc tính tự cháy của nhiên liệu điêzen trong động cơ nén tự cháy.

5.2 Phương pháp này được sử dụng bởi các nhà sản xuất động cơ, các nhà máy lọc dầu, các nhà kinh doanh và được sử dụng trong thương mại như một thông số kỹ thuật chủ yếu liên quan đến tính phù hợp của nhiên liệu với động cơ.

5.3 Trị số xê tan được xác định ở vận tốc không đổi trong động cơ nén tự cháy thử nghiệm kiểu có buồng cháy phụ. Mọi liên quan giữa tính năng của động cơ thử nghiệm với các động cơ thực có vận tốc và tải trọng thay đổi chưa được biết đầy đủ.

5.4 Phương pháp này có thể sử dụng cho các nhiên liệu không thông dụng như dầu tổng hợp, dầu thực vật và các dầu tương tự. Tuy nhiên mọi liên quan với các đặc tính sử dụng của các loại nhiên liệu này trong các loại động cơ thông thường chưa được biết đầy đủ.

6 Các yếu tố ảnh hưởng

6.1 (Cảnh báo – Tránh để mẫu nhiên liệu và nhiên liệu chuẩn dưới ánh nắng mặt trời hoặc đèn huỳnh quang phát tia UV, nhằm tránh các phản ứng hoá học có thể xảy ra làm ảnh hưởng đến trị số xê tan)

6.1.1 Trị số xê tan của nhiên liệu có thể bị ảnh hưởng đáng kể khi bị chiếu tia UV có bước sóng nhỏ hơn 550 nm trong thời gian ngắn.

6.2 Một số khí và khói hiện diện trong khu vực đặt động cơ có thể có ảnh hưởng đến kết quả thử nghiệm trị số xê tan.

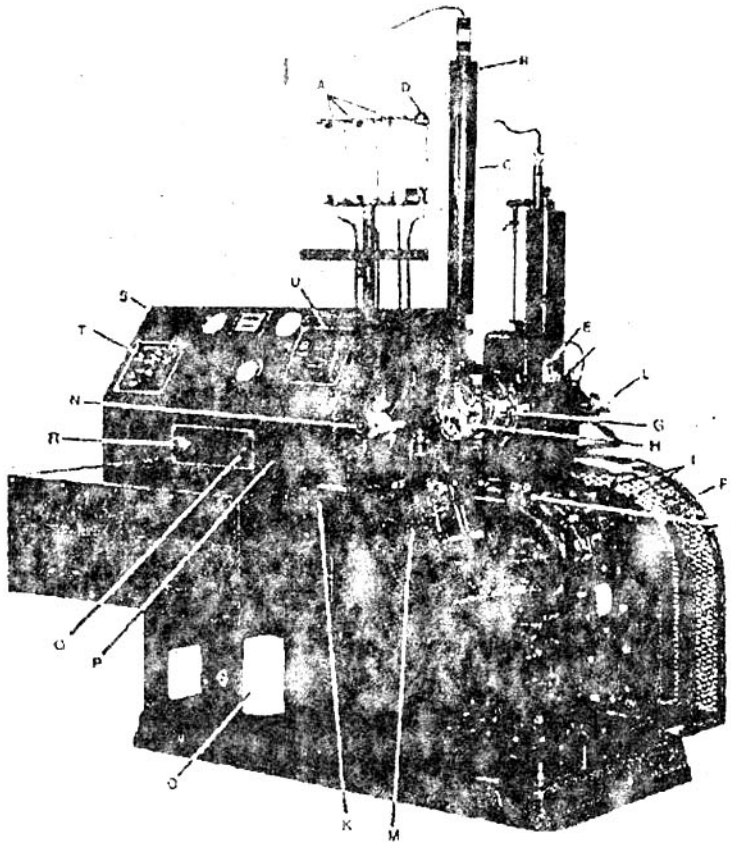
6.3 Phương pháp này không phù hợp cho việc đánh giá nhiên liệu điêzen có tính lỏng không phù hợp, gây cản trở cho dòng chảy tự do của nhiên liệu đến bơm hoặc qua vòi phun.

7 Thiết bị

7.1 Động cơ – Phương pháp này sử dụng động cơ một xylanh gồm một hộp khuỷu tiêu chuẩn với cụm bơm nhiên liệu, một xylanh với cụm nắp rời có gắn sẵn buồng cháy phụ, hệ thống làm lạnh bảo ôn tuần hoàn bằng ống xy-phông chịu nhiệt, hệ thống bình cấp nhiên liệu với van chọn

TCVN 7630 : 2007

nhiên liệu, cụm phun nhiên liệu với vòi phun đặc biệt, các bảng điện kiểm soát và ống xả phù hợp. Động cơ được nối bằng dây cua roa với mô tơ điện đặc biệt hấp thụ năng lượng, mô tơ này hoạt động như mô tơ truyền động để khởi động động cơ và là phương tiện hấp thụ năng lượng tại vận tốc không đổi khi sự cháy xảy ra (động cơ hoạt động). Xem Hình 1.



Hình 1 – Cụm thiết bị đo trị số xê tan

- | | |
|---|---|
| A – Các bình nhiên liệu | L – Cụm vòi phun |
| B – Bộ phận sấy không khí | M – Bơm phun nhiên liệu |
| C – Bộ phận giảm thanh cho không khí nạp | N – Van chọn nhiên liệu |
| D – Buret đo tốc độ cháy của nhiên liệu | O – Lọc dầu |
| E – Cảm biến cháy | P – Nút vận hành kiểm soát việc hâm nóng dầu bôi trơn trong hộp khuỷu |
| F – Lưới an toàn | Q – Công tắc điều khiển việc sấy không khí |
| G – Tay quay điều chỉnh tỷ số nén | R – Công tắc tắt - mở máy |
| H – Tay quay khóa chốt điều chỉnh tỷ số nén | S – Bảng điều khiển |
| I – Các cảm biến bánh đà | T – Bảng điều khiển nhiệt độ không khí nạp |
| J – Lò để đỡ dầu hộp khuỷu | U – Cặp Đồng hồ xê tan điện tử |
| K – Rơle an toàn kiểu solenoit của bơm phun | |

7.1.1 Xem Phụ lục A.2 về các chi tiết và mô tả các bộ phận chuyên dụng, không chuyên dụng và các chi tiết tương đương của động cơ.

7.2 *Thiết bị* – Phương pháp này sử dụng các thiết bị điện tử để đo thời điểm phun nhiên liệu, thời điểm cháy trễ và các nhiệt kế thông dụng để đo nhiệt độ và các đồng hồ đo thông thường khác.

7.2.1 *Đồng hồ xê tan (Đồng hồ đo thời điểm cháy trễ)* – là thiết bị chuyên dụng và được sử dụng cho phương pháp này.

7.2.2 Xem Phụ lục A.3 về các chi tiết và mô tả các thiết bị chuyên dụng, không chuyên dụng và các thiết bị tương đương.

7.3 *Thiết bị pha trộn nhiên liệu chuẩn thứ cấp* – Phương pháp này đòi hỏi sự pha trộn lặp lại nhiều lần theo tỷ lệ thể tích của hai nhiên liệu chuẩn thứ cấp. Việc đo lường phải được thực hiện chính xác vì sai số khi xác định trị số xê tan sẽ tỷ lệ với sai số khi pha trộn nhiên liệu chuẩn.

7.3.1 *Pha trộn theo thể tích các nhiên liệu chuẩn thứ cấp* – Việc pha trộn theo thể tích đã được sử dụng từ lâu để chuẩn bị các hỗn hợp của các nhiên liệu chuẩn thứ cấp theo yêu cầu. Có thể dùng một bộ gồm hai buret hoặc các dụng cụ đồng có thể tích chính xác để pha trộn theo thể tích, hỗn hợp tạo thành được đưa vào bình chứa thích hợp và được trộn đều trước khi đưa vào hệ thống cấp nhiên liệu của động cơ.

7.3.1.1 Sử dụng các buret hoặc ống đồng đã được hiệu chuẩn có thể tích 400 ml hoặc 500 ml và có dung sai thể tích lớn nhất là $\pm 0,2\%$. Việc hiệu chuẩn phải được thực hiện theo ASTM E 542.

7.3.1.2 Buret đã được hiệu chuẩn phải có van phân phối và đầu rót để kiểm soát chính xác thể tích pha trộn. Đầu rót phải có kích thước và được thiết kế sao cho lượng nhiên liệu còn dư ở đầu của van đóng không vượt quá 0,5 ml.

7.3.1.3 Tốc độ rót nhiên liệu từ hệ thống phân phối không được vượt quá 500 ml trong 60 giây.

7.3.1.4 Bộ buret cho các nhiên liệu chuẩn sơ cấp và chuẩn thứ cấp phải được lắp đặt và được cung cấp nhiên liệu sao cho tất cả các thành phần của từng mẻ hay hỗn hợp phải được pha trộn ở cùng nhiệt độ trong mỗi lần pha trộn.

7.3.1.5 Xem Phụ lục B.1 Quy trình và thiết bị pha trộn nhiên liệu chuẩn thứ cấp theo thể tích, để biết các thông tin về hệ thống pha trộn thông thường.

7.3.2 *Pha trộn các nhiên liệu chuẩn thứ cấp theo khối lượng* – Có thể sử dụng hệ thống pha trộn theo tỷ lệ thể tích để pha trộn các nhiên liệu chuẩn thứ cấp theo khối lượng, bằng cách cân khối lượng của từng thành phần trên cơ sở tỷ trọng của chúng với điều kiện hệ thống pha trộn có sai số lớn nhất nằm trong giới hạn $\pm 0,2\%$.

TCVN 7630 : 2007

7.3.2.1 Tính toán khối lượng tương đương của các thành phần đã xác định theo thể tích của hỗn hợp nhiên liệu dựa trên tỷ trọng của từng thành phần tại nhiệt độ 15,56 °C (60 °F).

7.4 Các thiết bị phụ trợ

7.4.1 *Dụng cụ thử vòi phun* – Cụm vòi phun nhiên liệu phải được kiểm tra mỗi khi vòi phun được tháo lắp để bảo đảm áp suất ban đầu của nhiên liệu phun ra từ vòi phun được điều chỉnh đúng. Việc kiểm tra kiểu phun nhiên liệu cũng rất quan trọng. Các bộ kiểm tra vòi phun thương phẩm bao gồm xy lanh tạo áp có cần điều khiển, bình chứa nhiên liệu và đồng hồ đo áp suất có thể đặt mua từ những nguồn chuyên cung cấp các thiết bị bảo dưỡng động cơ diesel.

7.4.2 *Các thiết bị bảo dưỡng đặc biệt* – Một số thiết bị và dụng cụ bảo dưỡng đặc biệt được sử dụng để tạo thuận lợi và hiệu quả cho việc bảo dưỡng động cơ và thiết bị thử nghiệm. Danh mục và mô tả các dụng cụ và thiết bị này được cung cấp bởi các nhà sản xuất thiết bị động cơ và các tổ chức này cũng cung cấp các dịch vụ và hỗ trợ kỹ thuật cho phương pháp này.

8 Hoá chất và các nhiên liệu chuẩn

8.1 *Chất làm mát vỏ xy lanh* – Nước được dùng làm mát vỏ xy lanh tại các phòng thử nghiệm ở vị trí có nhiệt độ sôi của nước trong khoảng 100 °C ± 2 °C (212 °F ± 3 °F). Phải sử dụng nước được pha thêm một lượng thích hợp chất chống đông thương phẩm gốc glycol nhằm đáp ứng yêu cầu về nhiệt độ sôi khi độ cao của phòng thử nghiệm so với mực nước biển thay đổi. Nên sử dụng chất xử lý nước đa năng trong chất làm mát nhằm giảm thiểu tình ăn mòn và tạo cặn khoáng làm thay đổi khả năng truyền nhiệt và ảnh hưởng kết quả thử nghiệm.

8.1.1 Nước được hiểu là nước cho mục đích thử nghiệm phù hợp với loại IV theo ASTM D 1193.

8.2 *Dầu bôi trơn động cơ* – Sử dụng dầu bôi trơn có độ nhớt SAE 30 và phẩm cấp SF/CD hoặc SG/CE. Dầu cần chứa phụ gia tẩy rửa và có độ nhớt động học từ 9,3 mm²/s (cSt) đến 12,5 mm²/s (cSt) ở 100 °C (212 °F) và có chỉ số độ nhớt không nhỏ hơn 85. Không sử dụng dầu có chất cải thiện chỉ số độ nhớt và dầu đa cấp (**Cảnh báo** – Dầu bôi trơn là chất dễ cháy. Thành phần bay hơi có tính độc hại. Xem Phụ lục A.1).

8.3 *Các nhiên liệu chuẩn sơ cấp* – (**Cảnh báo** – Nhiên liệu chuẩn sơ cấp – Dễ cháy. Thành phần bay hơi có tính độc hại. Xem Phụ lục A.1).

8.3.1 *n-xê tan (n-hexadecane)* – n-xê tan với độ tinh khiết tối thiểu 99,0 % được xác định bằng phân tích sắc ký, được dùng làm cấu tử có trị số xê tan được ấn định là 100.

8.3.2 *Heptamethylnonane (2,2,4,4,6,8,8-heptamethylnonane)* – Heptamethylnonane với độ tinh khiết tối thiểu 98 % xác định bằng phân tích sắc ký, được dùng làm cấu tử có trị số xê tan được ấn định là 15.

8.4 Các nhiên liệu chuẩn thứ cấp – (Cảnh báo – Nhiên liệu chuẩn thứ cấp – Dễ cháy. Thành phần bay hơi có tính độc hại. Xem Phụ lục A.1).

8.4.1 Nhiên liệu T – Nhiên liệu điêzen có CN_{ARV} trong khoảng từ 73 đến 75.

8.4.2 Nhiên liệu U – Nhiên liệu điêzen có CN_{ARV} trong khoảng từ 20 đến 22.

8.4.3 Nhiên liệu T và Nhiên liệu U nên được lưu trữ và sử dụng ở nhiệt độ trên 0 °C (32 °F) để tránh hiện tượng đông cứng, đặc biệt là đối với nhiên liệu T. Trước khi sử dụng bình chứa nhiên liệu đang được bảo quản (cho đến hết) ở nhiệt độ thấp cần phải được làm nóng đến nhiệt độ cao hơn điểm vẫn đục của nó ít nhất là 15 °C (27 °F) (Xem ASTM D 2500). Nhiên liệu phải được giữ ở nhiệt độ này trong ít nhất 30 phút sau đó được khuấy trộn kỹ trước khi sử dụng.

8.5 Các nhiên liệu kiểm tra – Nhiên liệu điêzen cấp 2-D theo ASTM D 975 (Cảnh báo – Nhiên liệu kiểm tra. Dễ cháy. Thành phần bay hơi có tính độc hại. Xem Phụ lục A.1)

8.5.1 Nhiên liệu kiểm tra có trị số xê tan thấp – Nhiên liệu có CN_{ARV} trong khoảng từ 38 đến 42.

8.5.2 Nhiên liệu kiểm tra có trị số xê tan cao – Nhiên liệu có CN_{ARV} trong khoảng từ 50 đến 55.

9 Lấy mẫu

9.1 Lấy mẫu theo hướng dẫn tại TCVN 6777 (ASTM D 4057) hoặc D 4177.

9.1.1 Tránh ánh sáng – Lấy và lưu giữ mẫu trong bình chứa không trong suốt như bình chứa bằng thủy tinh màu nâu sẫm, can bằng kim loại hoặc bình bằng nhựa loại chỉ bị tác động tối thiểu bởi nhiên liệu để giảm thiểu ảnh hưởng của tia UV từ các nguồn như ánh nắng mặt trời hoặc đèn huỳnh quang.

9.2 Nhiệt độ nhiên liệu – Mẫu phải được đưa về nhiệt độ phòng bình thường từ 18 °C đến 32 °C (65 °F đến 90 °F) trước khi thử nghiệm trên động cơ.

9.3 Lọc – Có thể lọc mẫu qua giấy lọc loại 1, cấp A ở nhiệt độ và áp suất của phòng trước khi thử nghiệm trên động cơ. Xem ASTM E 832.

10 Lắp đặt thiết bị, động cơ và các điều kiện vận hành tiêu chuẩn

10.1 Lắp đặt động cơ và thiết bị – Động cơ cần được lắp đặt tại vị trí có nền và các điều kiện hỗ trợ hoạt động phù hợp. Công việc này yêu cầu phải có hỗ trợ về kỹ thuật và công nghệ, người sử dụng có trách nhiệm phải tuân thủ các yêu cầu của địa phương và quốc gia cũng như các yêu cầu về lắp đặt.

10.1.1 Để động cơ vận hành đúng cần lắp ráp một số bộ phận và điều chỉnh hàng loạt biến số của động cơ cho phù hợp với các yêu cầu kỹ thuật theo quy định. Một vài sự hiệu chỉnh đã được thiết lập sẵn theo quy định kỹ thuật của từng bộ phận, các yêu cầu khác được thiết lập khi lắp đặt động cơ hay

TCVN 7630 : 2007

sau khi bảo dưỡng, và các thông số còn lại liên quan đến các điều kiện hoạt động của động cơ sẽ được thiết lập và hiệu chỉnh theo quan sát hoặc xác định, hoặc cả hai, bởi người vận hành trong quá trình thử nghiệm.

10.2 Các điều kiện vận hành trên cơ sở các quy định kỹ thuật của từng bộ phận

10.2.1 *Tốc độ động cơ:* 900 vòng/phút \pm 9 vòng/phút khi động cơ vận hành và có sự cháy, với sai số lớn nhất là 9 vòng/phút trong suốt quá trình đo. Tốc độ của động cơ khi có sự cháy không được lớn hơn 3 vòng/phút so với khi động cơ hoạt động không có sự cháy.

10.2.2 *Thời điểm đóng mở van* – Trong mỗi chu kỳ cháy hoàn toàn, trục khuỷu của động cơ bốn kỳ quay hai vòng. Hai thời điểm quan trọng của van là các thời điểm xảy ra gần điểm chết trên (ĐCT); van nạp mở ra và van xả đóng lại. Xem Phụ lục A.4 về Quy trình đo độ nâng van và định thời điểm của trục cam.

10.2.2.1 Van nạp phải mở ở góc $10,0^\circ \pm 2,5^\circ$ sau điểm chết trên (ĐCT) và đóng ở góc 34° sau điểm chết dưới (ĐCD) trong một vòng quay trục khuỷu và bánh đà.

10.2.2.2 Van xả phải mở ở góc 40° trước điểm chết dưới (ĐCD) ở vòng quay thứ hai của trục khuỷu hoặc bánh đà và đóng tại $15,0^\circ \pm 2,5^\circ$ sau điểm chết trên ở vòng quay tiếp theo của trục khuỷu hoặc bánh đà.

10.2.3 *Hành trình nâng van* – Mặc dù cam nạp và cam xả có biên dạng làm việc khác nhau nhưng chúng phải có độ nâng đường đồng mức từ 6,223 mm đến 6,350 mm (0,245 in. đến 0,250 in.) kể từ vòng cơ bản đến đỉnh cam sao cho chúng có cùng độ nâng van là $6,045 \text{ mm} \pm 0,05 \text{ mm}$ (0,238 in. \pm 0,002 in.). Xem Phụ lục A.4 về Quy trình đo độ nâng van và định thời điểm của trục cam.

10.2.4 *Thời điểm phun nhiên liệu* – Piston phải đóng lỗ vào của bơm nhiên liệu khi góc quay của trục bánh đà nằm trong khoảng 300° và 306° trong kỳ nén của động cơ, khi núm điều chỉnh tốc độ nhiên liệu được đặt ở vị trí vận hành thông thường và cần gạt của núm điều chỉnh thời điểm phun hoàn toàn ở vị trí phía trước (gần với người vận hành nhất). Xem Phụ lục A.4 về các hướng dẫn chi tiết trong việc thiết lập và kiểm tra thời điểm phun nhiên liệu.

10.2.5 *Áp suất đầu vào của bơm nhiên liệu* – Các bình chứa nhiên liệu và buret đo tốc độ nhiên liệu phải được lắp đặt để tạo mức nhiên liệu tối thiểu sao cho nhiên liệu được chảy từ độ cao $635 \text{ mm} \pm 25 \text{ mm}$ (25 in. \pm 1 in.) so với đường tâm của đường dẫn nhiên liệu vào bơm phun.

10.3 Các điều kiện lắp đặt và vận hành

10.3.1 *Chiều quay của động cơ* – Chiều quay của trục khuỷu theo chiều kim đồng hồ khi quan sát từ mặt trước của động cơ.

10.3.2 *Thời điểm phun:* Tại góc $13,0^\circ$ trước điểm chết trên (ĐCT) đối với mẫu và các nhiên liệu chuẩn.

10.3.3 *Áp suất mở vòi phun:* $10,3 \text{ MPa} \pm 0,34 \text{ MPa}$ (1500 psi \pm 50 psi).

10.3.4 *Tốc độ chảy của nhiên liệu:* 13,0 ml/phút \pm 0,2 ml/phút ((60 s \pm 1 s)/13,0 ml).

10.3.5 *Nhiệt độ của dung dịch làm mát vòi phun:* 38 °C \pm 3 °C (100 °F \pm 5 °F).

10.3.6 *Khe hở chân van.*

10.3.6.1 *Khi động cơ dừng và nguội* – Khe hở giữa chân van và bi bán cầu của cần lắc khi lắp ráp và trước khi vận hành động cơ phải nằm trong khoảng giới hạn dưới đây để có thể kiểm soát sự vận hành của động cơ và khe hở nóng:

Van nạp	0,075 mm (0,004 in.)
Van xả	0,330 mm (0,014 in.)

Những khe hở này phải đủ rộng để đảm bảo cả hai van có thể đóng hoàn toàn khi động cơ vận hành. Các thanh đẩy van có độ dài điều chỉnh được phải được đặt sao cho các vít điều chỉnh cần lắc có khoảng chuyển động đủ để đạt khe hở chân van.

10.3.6.2 *Khi động cơ vận hành và nóng* – Khe hở của van nạp và van xả phải ở trong khoảng 0,20 mm \pm 0,025 mm (0,008 in. \pm 0,001 in.), đo khi động cơ hoạt động ở các điều kiện cân bằng dưới các điều kiện vận hành tiêu chuẩn và dầu nhiên liệu diesel đặc trưng.

10.3.7 *Áp suất dầu bôi trơn* – Từ 172 kPa đến 207 kPa (25 psi đến 30 psi). Xem Phụ lục A.4 Quy trình điều chỉnh áp suất dầu bôi trơn trong hộp khuỷu.

10.3.8 *Nhiệt độ dầu:* 57 °C \pm 8 °C (135 °F \pm 15 °F).

10.3.9 *Nhiệt độ chất làm mát vỏ xylanh:* 100 °C \pm 2 °C (212 °F \pm 3 °F).

10.3.10 *Nhiệt độ không khí nạp vào:* 66 °C \pm 0,5 °C (150 °F \pm 1 °F).

10.3.11 *Góc cháy trễ cơ bản:* 13° cho mẫu và cho nhiên liệu chuẩn

10.3.12 *Mức chất làm mát vỏ xylanh*

10.3.12.1 *Khi động cơ dừng và nguội* – Rót nước đã được xử lý hoặc chất làm lạnh vào bình ngưng tụ làm lạnh vỏ xylanh tới mức vừa đủ để có thể nhìn thấy ở đáy của kính quan sát sẽ cho phép kiểm soát được sự vận hành của động cơ và mức chất lỏng bị làm nóng khi động cơ vận hành.

10.3.12.2 *Khi động cơ đang hoạt động và nóng* – Mức chất làm lạnh khi quan sát qua kính của bộ ngưng tụ sẽ nằm trong khoảng \pm 1 cm (0.4 in.) quanh mức đánh dấu MỨC NÓNG của bộ ngưng tụ.

10.3.13 *Mức dầu bôi trơn trong hộp khuỷu*

10.3.13.1 *Khi động cơ dừng và nguội* – Dầu được thêm vào hộp khuỷu sao cho mực dầu gần đến đỉnh của kính quan sát điều này sẽ cho phép kiểm soát được hoạt động của động cơ và mực dầu nóng trong quá trình vận hành.

10.3.13.2 *Khi động cơ đang hoạt động và nóng* – Mức dầu sẽ nằm ở khoảng giữa kính quan sát mực dầu của hộp khuỷu.

10.3.14 *Áp suất trong hộp khuỷu* – Được đo bằng áp kế nối với lỗ thông hơi của hộp khuỷu thông qua một ống mềm chịu áp để giảm tối đa những xung động khi máy vận hành, áp suất phải thấp hơn 0 (chân không) và thường ở mức từ 25 mm đến 150 mm nước (1 in. đến 6 in.) thấp hơn áp suất khí quyển. Độ chân không phải không được vượt quá 255 mm (10 in.) nước.

10.3.15 *Áp suất ngược của ống xả* – Đo bằng áp kế nối với miệng lỗ của bình chứa khí xả hoặc ống xả chính qua ống mềm chịu áp để giảm tối đa các xung động, áp suất tĩnh càng thấp càng tốt nhưng không được tạo chân không hoặc vượt quá 254 mm nước (10 in.) so với áp suất khí quyển.

10.3.16 *Sự cộng hưởng của hệ thống thông hơi và hệ thống xả của hộp khuỷu* – Các hệ thống ống thông hơi và ống xả của hộp khuỷu phải có thể tích trong và đủ dài để không xảy ra sự cộng hưởng của khí. Xem Phụ lục B.2 về quy trình để xác định nếu có hiện tượng cộng hưởng.

10.3.17 *Hành trình quá đà của piston* – Phải lắp xylanh vào hộp khuỷu sao cho piston nhô lên so với bề mặt đỉnh của xylanh $0,381 \text{ mm} \pm 0,025 \text{ mm}$ ($0,015 \text{ in.} \pm 0,001 \text{ in.}$) khi piston ở điểm chết trên. Để điều chỉnh người ta sử dụng một số miếng đệm bằng nhựa hoặc bằng giấy có sẵn các độ dày khác nhau và lựa chọn chúng bằng cách thử chêm vào giữa xylanh và mặt trên của hộp khuỷu.

10.3.18 *Độ căng của dây curoa* – Sau khi đã chạy rà lần đầu tiên, các dây curoa nối bánh đà với mô tơ hấp thụ năng lượng phải đủ căng, sao cho khi treo một quả cân 2,25 kg (5 lb) vào khoảng giữa bánh đà và puli của mô tơ khi động cơ dừng thì dây curoa sẽ có độ võng khoảng 12,5 mm (0.5 in.).

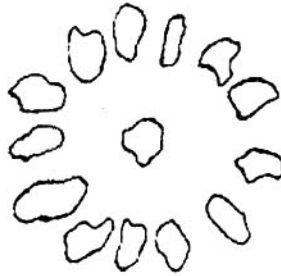
10.3.19 *Thiết lập áp suất của cụm vòi phun và kiểm tra kiểu tia phun* – (**Cảnh báo** – Thí nghiệm viên phải tránh tiếp xúc trực tiếp với dòng tia phun từ vòi phun, do áp suất cao dầu có thể thấm qua da. Việc kiểm tra kiểu tia phun phải được thực hiện trong tủ hút hoặc nơi thoáng khí để tránh hít phải hơi dầu).

10.3.19.1 *Áp suất mở vòi phun* – Vít chỉnh áp suất có thể điều chỉnh được và phải được chỉnh để phun nhiên liệu ở áp suất $10,3 \text{ MPa} \pm 0,34 \text{ MPa}$ ($1500 \text{ psi} \pm 50 \text{ psi}$). Kiểm tra điều kiện này bằng cách sử dụng thiết bị kiểm tra vòi phun mỗi khi vòi phun được lắp lại hoặc được làm sạch. Nên sử dụng thiết bị kiểm tra vòi phun loại thương phẩm. Xem quy trình chi tiết tại Phụ lục A.4.

10.3.19.2 *Kiểu phun nhiên liệu* – Kiểm tra kiểu phun về tính đối xứng và đặc tính của tia nhiên liệu bằng cách kiểm tra vết dầu được phun một lần trên giấy lọc hoặc các vật liệu thấm khác đặt cách vòi phun khoảng 7,6 cm (3 in.). Kiểu phun đặc trưng được minh họa ở Hình 2.

10.3.20 *Số đọc trên thước của tay quay* – Số đọc trên thước của tay quay là chỉ thị đơn giản và tiện lợi về tỷ số nén của động cơ, tỷ số này là biến số quan trọng trong phương pháp thử nghiệm xác định trị số xê tan này. Tỷ số nén thực tế thì không quan trọng nhưng chỉ thị về tỷ số nén liên quan đến trị số xê tan thì rất hữu dụng trong việc lựa chọn các nhiên liệu chuẩn thứ cấp để chặn trên và

chặn dưới cho mẫu nhiên liệu điêzen. Sử dụng quy trình dưới đây để chỉnh số đọc trên thước của tay quay đối với động cơ mới hoặc khi đổi hoặc lắp lại cụm tay quay/nắp xylanh. Xem Phụ lục B.3 về hướng dẫn lắp đặt lại tay quay.



Hình 2 – Kiểu phun đặc trưng

10.3.20.1 Cài đặt trống và thước đo của tay quay – Tham khảo Bảng 1 để lựa chọn số đọc trên thước của tay quay phù hợp khi đặt vị trí của trống và thước đo.

10.3.20.2 Lắp đặt chốt điều chỉnh tỷ số nén – Đặt chốt chỉnh tỷ số nén sao cho mặt phẳng của nó vừa đủ nhìn thấy được và thẳng hàng với mép của lỗ ren gắn cảm biến cháy, dùng thước thẳng để kiểm tra lại.

Bảng 1 – Điều chỉnh tay quay cho xylanh có đường kính khác nhau

Đường kính xylanh, in.		Số đọc trên thước của tay quay
3,250	(Xylanh nguyên thủy)	1,000
3,260	(Được doa thêm 0,010 in.)	0,993
3,270	(Được doa thêm 0,020 in.)	0,986
3,280	(Được doa thêm 0,030 in.)	0,978

10.3.20.3 Cài đặt số đọc trên thước của tay quay – Dùng tay xiết chặt tay quay hãm nhỏ sao cho chốt điều chỉnh tỷ số nén được giữ ở đúng vị trí trong lỗ. Nới lỏng đai ốc khóa của tay quay lớn và lấy khoá hình L ra. Quay tay quay lớn sao cho rìa của trống thẳng hàng với vạch 1,000 của thước ngang. Gắn lại chìa khoá hình L vào khe khoá gần nhất của tay quay lớn với chân ngấn của khoá nằm ở trong tay quay. Việc nhấc nhẹ tay quay để chỉnh khe cho thẳng hàng không ảnh hưởng đến việc cài đặt. Xiết chặt đai ốc khóa để giữ khoá tại vị trí đã đặt. Lấy vít định vị ra khỏi trống và quay trống sao cho vạch 0 thẳng hàng với số đọc ghi trong Bảng 1. Tìm lỗ bắt vít trong trống thẳng hàng với lỗ bắt vít của tay quay và lắp lại vít định vị vào. Xiết chặt đai ốc hãm của tay quay lớn và kiểm tra lại vị trí của chốt điều chỉnh tỷ số nén và sự phù hợp của số đọc tay quay với giá trị ghi trong Bảng 1.

TCVN 7630 : 2007

10.3.21 Áp suất nén cơ bản – Ở giá trị đọc của tay quay là 1,000, áp suất nén cho động cơ khi hoạt động tại áp suất chuẩn 760 mm Hg (29,92 in. Hg) phải là $3275 \text{ kPa} \pm 138 \text{ kPa}$ ($475 \text{ psi} \pm 20 \text{ psi}$), áp suất này được đọc ngay sau khi tắt động cơ đang hoạt động ở các điều kiện tiêu chuẩn. Nếu giá trị này không nằm trong giới hạn cho phép phải kiểm tra lại các thiết lập cơ bản của tay quay và thực hiện bảo dưỡng nếu cần. Xem Phụ lục A.4 về quy trình kiểm tra áp suất nén.

10.3.21.1 Đối với động cơ hoạt động ở áp suất khí quyển khác với áp suất tiêu chuẩn, áp suất nén sẽ tỷ lệ với áp suất tại nơi đó chia cho áp suất tiêu chuẩn. Ví dụ, động cơ được đặt ở nơi có áp suất khí quyển là 710 mm Hg sẽ phải có áp suất nén khoảng $3060 \text{ kPa} \pm 138 \text{ kPa}$ ($444 \text{ psi} \pm 20 \text{ psi}$) (**Cảnh báo** – Ngoài các lưu ý khác, khi thử áp suất nén bằng cách sử dụng đồng hồ đo áp suất nén cần thực hiện trong thời gian càng ngắn càng tốt để tránh khả năng xuất hiện sự cháy do có sự hiện diện của một lượng dầu nhỏ trong đồng hồ đo hoặc trong buồng cháy).

Áp suất nén $_{(tại\ nơi\ thử\ nghiệm)}$ = $3275 \text{ kPa} \times \text{áp suất khí quyển tại nơi thử nghiệm} / \text{áp suất khí quyển chuẩn}$

Ví dụ Áp suất nén $_{710 \text{ mm. Hg}}$ = $3275 \times 710/760 = 3060 \text{ kPa}$

10.3.22 Mức dầu bôi trơn trong bơm nhiên liệu – Khi động cơ ngừng hoạt động, dầu bôi trơn động cơ của hộp khuỷu phải được thêm vào khay hứng dầu của bơm đến mức vạch của cây thăm dầu (**Cảnh báo** – do hoạt động của động cơ, đặc biệt khi cụm bơm/piston bị mòn, mức dầu trong khay hứng dầu sẽ tăng lên do nhiên liệu bị rò rỉ làm cho dầu bôi trơn bị pha loãng, có thể nhìn thấy điều này khi nhìn qua miếng nhựa trong trên vỏ bơm. Khi mức dầu tăng lên đáng kể thì cần xả bỏ dầu và thay dầu mới).

10.3.23 Mức dầu của hộp bánh răng điều chỉnh thời điểm bơm nhiên liệu – Khi động cơ ngừng hoạt động, mở lỗ ở phía trên và ở giữa mặt bên hộp bánh răng. Thêm dầu bôi trơn động cơ qua lỗ ở phía trên sao cho mực dầu lên đến độ cao của lỗ ở mặt bên. Đóng các lỗ này lại (**Cảnh báo** – các khay hứng dầu của bơm và của hộp bánh răng đặt thời điểm bơm nhiên liệu độc lập và không kết nối với nhau)

10.3.24 Sự đồng bộ của thiết bị – Việc đặt vị trí của các cảm biến quy chiếu và cảm biến phun rất quan trọng để đảm bảo rằng các chức năng định thời điểm phun nhiên liệu và thời điểm cháy trễ được đồng bộ và chính xác.

10.3.24.1 Lắp đặt các cảm biến quy chiếu – Hai cảm biến này giống hệt nhau và có thể thay đổi cho nhau. Chúng được lắp đặt ở các giá đỡ phía trên bánh đà để bắt tín hiệu chỉ báo bánh đà khi chỉ báo này kích hoạt chúng.

10.3.24.2 Lắp đặt các cảm biến trên sao cho chúng có thể tham chiếu đúng tới chỉ báo bánh đà theo đúng hướng dẫn kèm theo cho mỗi loại cảm biến.

10.3.24.3 Nếu cần thiết sử dụng calip đo chiều dày không nhiễm từ để đo khe hở giữa cảm biến và chỉ báo bánh đà.

10.3.25 *Thiết lập khe hở cảm biến phun* – Khe hở không khí thường được điều chỉnh khoảng 1 mm (0,040 in.) khi động cơ không hoạt động.

10.3.25.1 Để vận hành ổn định từng cảm biến sẽ có các yêu cầu về khoảng khe hở khác nhau khi động cơ hoạt động, tuy nhiên khe hở quá nhỏ có thể làm cho góc đánh lửa trễ vượt khỏi thang đo.

11 Hiệu chuẩn và đánh giá động cơ

11.1 *Sự phù hợp của động cơ* – Động cơ được xem là sẵn sàng hoạt động khi tất cả các giá trị được thiết lập và các thông số vận hành cân bằng và phù hợp với các yêu cầu cơ bản đối với thiết bị và động cơ cũng như với các điều kiện vận hành chuẩn.

11.1.1 Thông thường cần làm nóng động cơ trong khoảng 1 giờ để đảm bảo các thông số quan trọng đạt được độ ổn định.

11.2 *Kiểm tra động cơ bằng các nhiên liệu kiểm tra* – Đối với thử nghiệm động cơ này không có hỗn hợp nhiên liệu chuẩn hay các hỗn hợp để đánh giá động cơ. Sử dụng các nhiên liệu kiểm tra là các cách thức hữu dụng nhất sẵn có để đánh giá tính năng hoạt động của động cơ.

11.2.1 Thử một hay nhiều nhiên liệu kiểm tra.

11.2.2 Động cơ được coi là phù hợp nếu trị số xê tan của nhiên liệu kiểm tra nằm trong giới hạn dung sai được tính toán như sau:

$$\text{Mức giới hạn dung sai} = CN_{ARV} \pm 1,5 \times S_{ARV}$$

trong đó:

CN_{ARV} là giá trị trị số xê tan chuẩn được chấp nhận của nhiên liệu kiểm tra;

1,5 là hệ số giới hạn dung sai (K) đối với phân bố thường;

S_{ARV} là độ lệch chuẩn của các số liệu của nhiên liệu kiểm tra để xác định CN_{ARV} .

11.2.2.1 Trong phạm vi của phương pháp này, hệ số giới hạn dung sai thống kê (K), dựa trên cỡ mẫu (n), cho phép ước lượng số động cơ tính theo phần trăm có khả năng xác định trị số xê tan của nhiên liệu kiểm tra trong giới hạn dung sai tính toán. Dựa trên bộ dữ liệu từ 17 đến 20 lần đo để xác định CN_{ARV} của nhiên liệu kiểm tra và giá trị $K = 1,5$, người ta ước lượng rằng, về lâu dài, trong 19 trên 20 trường hợp, ít nhất 70 % động cơ sẽ có khả năng xác định trị số xê tan của nhiên liệu kiểm tra nằm trong giới hạn dung sai tính toán.

TCVN 7630 : 2007

11.2.3 Nếu kết quả kiểm tra nằm ngoài giới hạn này, động cơ không được chấp nhận để xác định trị số xê tan của mẫu và phải kiểm tra lại tất cả các điều kiện vận hành đồng thời thực hiện bảo dưỡng cơ khí và có thể phải thay thế các phụ tùng quan trọng. Vòi phun có thể là một phụ tùng đặc biệt quan trọng và là linh kiện đầu tiên cần kiểm tra hoặc thay thế để đạt được sự phù hợp.

12 Cách tiến hành

12.1 Quy trình chặn trên và chặn dưới bằng tay quay – Xem Phụ lục B.2 để biết thêm các chi tiết về vận hành động cơ và điều chỉnh cho từng tham số vận hành.

12.1.1 Kiểm tra để đảm bảo các điều kiện hoạt động của động cơ là phù hợp và ổn định khi động cơ vận hành với dầu diesel thông thường (**Cảnh báo** – Ngoài những lưu ý khác, luôn luôn hiệu chỉnh đồng hồ đo thời điểm cháy trễ (kiểu Mark II và các kiểu trước đó) trước khi tiến hành chuyển nhiên liệu nhằm tránh tình trạng kim đồng hồ bị đột ngột vượt ra khỏi thang đo. Việc hiệu chỉnh điều kiện chuẩn phải được thực hiện trước mỗi lần đo nhưng không được thay đổi trong suốt quá trình đo).

12.1.2 Đưa mẫu vào bình chứa nhiên liệu rỗng, rửa sạch buret chứa nhiên liệu, đuôi không khí khỏi ống dẫn nhiên liệu và bơm và đặt van chuyển đổi nhiên liệu để vận hành động cơ với nhiên liệu này. (**Cảnh báo** – Mẫu và nhiên liệu – Dễ cháy. Thành phần bay hơi có tính độc hại. Xem Phụ lục A.1)

12.1.3 Tốc độ chảy của nhiên liệu – Kiểm tra tốc độ chảy của nhiên liệu và chỉnh núm điều chỉnh tốc độ nhiên liệu của bơm sao cho lượng nhiên liệu tiêu thụ là 13 ml trong 1 phút. Lần đo tốc độ nhiên liệu cuối cùng phải được thực hiện qua một chu kỳ 60 s \pm 1s. Ghi lại thông số trên núm điều chỉnh tốc độ nhiên liệu để tham khảo.

12.1.4 Thời điểm phun nhiên liệu – Sau khi đặt tốc độ chảy của nhiên liệu, chỉnh núm điều chỉnh thời điểm phun nhiên liệu của bơm để đạt được số đọc của góc phun sớm là $13,0^\circ \pm 0,2^\circ$. Ghi lại thông số này để tham khảo.

12.1.5 Thời điểm cháy trễ – Điều chỉnh tay quay để thay đổi tỷ số nén và có được số đọc góc cháy trễ là $13,0^\circ \pm 0,2^\circ$. Điều chỉnh tay quay lần cuối theo chiều kim đồng hồ (nhìn từ phía trước của động cơ) để loại bỏ sự trượt của của cơ cấu tay quay và sai số tiềm ẩn.

12.1.6 Sự ổn định – Điều này rất quan trọng để có được các số đọc thời điểm phun sớm và thời điểm cháy trễ ổn định.

12.1.6.1 Số đọc ổn định thường xuất hiện trong khoảng 5 phút đến 10 phút.

12.1.6.2 Thời gian sử dụng cho mẫu và cho từng loại nhiên liệu chuẩn phải tương đối giống nhau và không ít hơn 3 phút.

12.1.7 Số đọc trên thước của tay quay – Quan sát và ghi lại số đọc trên thước của tay quay như là chỉ thị tiêu biểu cho đặc tính cháy của mẫu nhiên liệu.

CHÚ THÍCH 1 Thực nghiệm cho thấy rằng nếu tiến hành đọc các giá trị trên thước của tay quay khi mức nhiên liệu trong các bình chứa mẫu và chứa các nhiên liệu chuẩn giống nhau thì các kết quả nhận được ổn định hơn.

12.1.8 *Nhiên liệu chuẩn so sánh số 1* – Lựa chọn hỗn hợp các nhiên liệu chuẩn thứ cấp (nhiên liệu T và nhiên liệu U) sao cho hỗn hợp có trị số xê tan gần với trị số xê tan dự đoán của mẫu.

CHÚ THÍCH 2 Mỗi liên hệ giữa số đọc trên thước của tay quay và trị số xê tan trên cơ sở quy trình này phụ thuộc vào động cơ và việc bảo dưỡng, tuy nhiên mỗi liên hệ này có thể được thiết lập cho từng động cơ bằng kinh nghiệm thử nghiệm có được sau mỗi lần bảo dưỡng. Lập bảng hay đồ thị của mỗi liên hệ theo các số đọc trên thước của tay quay sẽ cung cấp hướng dẫn đơn giản để lựa chọn nhiên liệu chuẩn thứ cấp.

12.1.8.1 Chuẩn bị 400 ml hoặc 500 ml hỗn hợp nhiên liệu chuẩn so sánh đã được lựa chọn.

12.1.8.2 Đưa nhiên liệu chuẩn so sánh số 1 vào một trong những bình chứa nhiên liệu, lưu ý rửa sạch đường ống dẫn nhiên liệu bằng cách tương tự như cách thực hiện đối với mẫu.

12.1.8.3 Tiến hành các bước điều chỉnh và các bước đo tương tự như đã thực hiện đối với mẫu và ghi lại kết quả số đọc trên thước của tay quay.

12.1.9 *Nhiên liệu chuẩn so sánh số 2* – Lựa chọn hỗn hợp nhiên liệu chuẩn so sánh số 2 sao cho số đọc trên thước của tay quay của mẫu nằm trong khoảng các số đọc trên thước của tay quay của hai hỗn hợp nhiên liệu chuẩn so sánh đã chọn. Độ chênh lệch giữa hai hỗn hợp nhiên liệu chuẩn so sánh không được vượt quá 5,5 trị số xê tan. Thông thường, sự chênh lệch 5 phần trăm thể tích nhiên liệu T sẽ làm thay đổi 2,7 trị số xê tan và 10 phần trăm thể tích nhiên liệu T sẽ thay đổi 5,3 trị số xê tan.

12.1.9.1 Chuẩn bị 400 ml hoặc 500 ml của hỗn hợp nhiên liệu chuẩn so sánh đã được lựa chọn.

12.1.9.2 Đưa nhiên liệu chuẩn so sánh số 2 vào bình nhiên liệu thứ 3 và làm sạch ống dẫn nhiên liệu bằng cách tương tự như cách thức thực hiện cho mẫu.

12.1.9.3 Tiến hành các bước điều chỉnh và các bước đo tương tự như đã thực hiện đối với mẫu và ghi lại kết quả số đọc trên thước của tay quay.

CHÚ THÍCH 3 Thông thường tốc độ chảy của cả hai nhiên liệu chuẩn so sánh phải như nhau do chúng có thành phần tương tự nhau.

TCVN 7630 : 2007

12.1.9.4 Nếu số đọc trên thước của tay quay của mẫu nằm giữa số đọc của các hỗn hợp nhiên liệu chuẩn so sánh thì tiếp tục tiến hành thử nghiệm, nếu không phải thử thêm các hỗn hợp nhiên liệu chuẩn so sánh cho đến khi đạt yêu cầu.

12.1.10 *Lặp lại việc đọc chỉ số* – Sau khi thử xong trên hỗn hợp nhiên liệu chuẩn so sánh số 2, thực hiện các bước cần thiết để đo lại nhiên liệu chuẩn so sánh số 1, sau đó thực hiện trên mẫu và cuối cùng thực hiện trên nhiên liệu chuẩn so sánh số 2. Đối với từng nhiên liệu cần kiểm tra các thông số cần thận và để việc vận hành đạt đến độ ổn định trước khi ghi lại số đọc trên thước của tay quay. Việc chuyển đổi nhiên liệu được thực hiện theo mô tả tại Hình 3, trình tự A.

12.1.10.1 Nếu thực hiện đo mẫu thử mới ngay sau khi vừa đo xong nhiên liệu chuẩn so sánh số 2 đối với mẫu trước đó thì có thể sử dụng số đọc trên thước của tay quay của nhiên liệu chuẩn so sánh cho mẫu mới. Việc chuyển đổi nhiên liệu được thực hiện theo mô tả tại Hình 3, trình tự B.

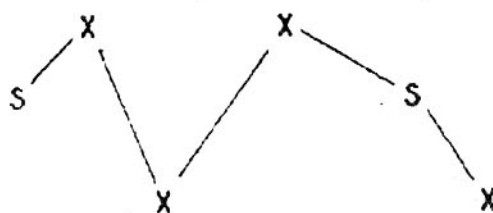
TRÌNH TỰ A, ĐO MẪU VÀ NHIÊN LIỆU CHUẨN SO SÁNH

SỐ ĐỌC TRÊN THƯỚC CỦA TAY QUAY

Nhiên liệu chuẩn so sánh số 1

MẪU

Nhiên liệu chuẩn so sánh số 2



TRÌNH TỰ B, ĐO MẪU VÀ NHIÊN LIỆU CHUẨN SO SÁNH

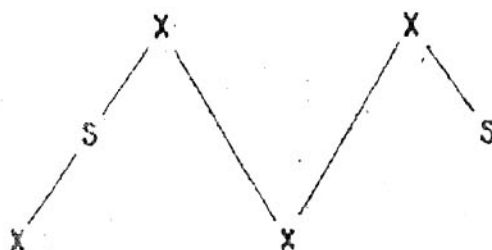
SỐ ĐỌC TRÊN THƯỚC CỦA TAY QUAY

Nhiên liệu chuẩn so sánh số 1

MẪU

Nhiên liệu chuẩn so sánh số 2

Chỉ số đọc cuối cùng của mẫu trước



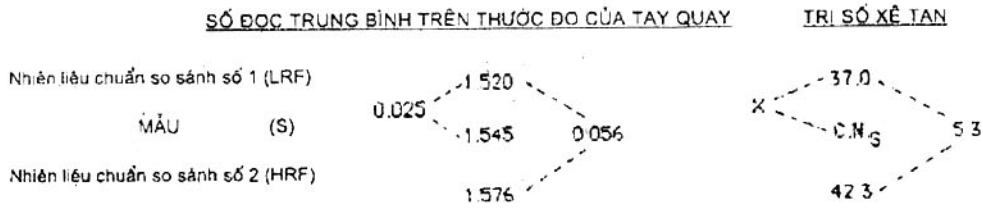
Hình 3 – Trình tự đo mẫu và các nhiên liệu chuẩn so sánh

13 Tính trị số xê tan

13.1 Tính giá trị trung bình của các số đọc trên thước của tay quay của mẫu và của từng hỗn hợp nhiên liệu chuẩn so sánh.

13.2 Tính trị số xê tan bằng phép nội suy từ các số đọc trung bình trên thước của tay quay, các số đọc này tỷ lệ với các trị số xê tan của các hỗn hợp nhiên liệu chuẩn so sánh chặn trên và chặn dưới theo công thức 4. Xem Hình 4.

QUI TRÌNH CHẶN TRÊN VÀ CHẶN DƯỚI



$$\begin{aligned}
 CN_S &= CN_{LRF} + \left(\frac{HW_S - HW_{LRF}}{HW_{HRF} - HW_{LRF}} \right) (CN_{HRF} - CN_{LRF}) \\
 &= 37.0 + \left(\frac{1.545 - 1.520}{1.576 - 1.520} \right) (42.3 - 37.0) \\
 &= 37.0 + (0.446)(5.3) &= \underline{39.4}
 \end{aligned}$$

Hình 4 – Ví dụ về cách tính trị số xê tan

13.2.1 Cách tính trị số xê tan đối với Quy trình chặn trên và chặn dưới:

$$CN_S = CN_{LRF} + [(HW_S - HW_{LRF}) / (HW_{HRF} - HW_{LRF})] \times (CN_{HRF} - CN_{LRF}) \quad (4)$$

trong đó:

CN_S là trị số xê tan của mẫu;

CN_{LRF} là trị số xê tan của nhiên liệu chuẩn so sánh thấp hơn;

CN_{HRF} là trị số xê tan của nhiên liệu chuẩn so sánh cao hơn;

HW_S là số đọc trên thước của tay quay của mẫu;

HW_{LRF} là số đọc trên thước của tay quay của nhiên liệu chuẩn so sánh thấp hơn;

HW_{HRF} là số đọc trên thước của tay quay của nhiên liệu chuẩn so sánh cao hơn.

TCVN 7630 : 2007

13.2.2 Không nội suy bằng cách dùng các giá trị phần trăm thể tích của hỗn hợp nhiên liệu chuẩn của nhiên liệu T và chuyển đổi phần trăm tương đương thành trị số xê tan.

13.3 Làm tròn trị số xê tan tính được đến 0,1. Khi trị số xê tan kết thúc với chữ số 5 ở số thập phân thứ 2 thì làm tròn số thành số thập phân thứ nhất sau dấu phẩy, ví dụ làm tròn 35,55 và 35,65 thành 35,6.

14 Báo cáo

14.1 Báo cáo kết quả tính toán trị số xê tan.

14.2 Nếu mẫu được lọc trước khi thử nghiệm thì phải ghi thông tin này trong báo cáo.

15 Độ chụm và độ lệch

15.1 *Độ chụm của quy trình chặn trên và chặn dưới* – Độ chụm của phương pháp và quy trình này dựa trên kiểm tra thống kê các kết quả thử nghiệm liên phòng, cụ thể như sau:

15.1.1 *Độ lặp lại* – Sự chênh lệch giữa hai kết quả thử nghiệm nhận được trên cùng một mẫu thử dưới các điều kiện lặp lại, trong một thời gian dài với thao tác bình thường và chính xác của phương pháp thử này, chỉ 1 trong 20 trường hợp được vượt quá các giá trị trong Bảng 2.

Bảng 2 – Giới hạn của độ lặp lại và độ tái lập của trị số xê tan

Trị số xê tan trung bình [^]	Giới hạn của độ lặp lại, trị số xê tan	Giới hạn của độ tái lập, trị số xê tan
40	0,8	2,8
44	0,9	3,3
48	0,9	3,8
52	0,9	4,3
56	1,0	4,8

[^] Các trị số xê tan nằm trong khoảng giữa các giá trị nêu trên có thể nhận được bằng phép nội suy tuyến tính.

15.1.2 *Độ tái lập* – Sự chênh lệch giữa hai kết quả thử độc lập nhận được trên cùng mẫu thử dưới các điều kiện tái lập, trong một thời gian dài với thao tác bình thường và chính xác của phương pháp thử này, chỉ có một trong 20 trường hợp được vượt quá các giá trị ghi trong Bảng 2.

15.1.3 Các giới hạn về độ chính xác của độ lặp lại dựa trên các dữ liệu có được từ chương trình thử nghiệm mẫu hàng tháng của Nhóm trao đổi quốc gia ASTM (NEG) từ giữa năm 1978 đến 1987. Trong suốt thời gian này mỗi mẫu được thử hai lần trong cùng ngày, do cùng một thí nghiệm viên thực hiện trên cùng một máy trong từng phòng thử nghiệm thành viên.

15.1.4 Các giới hạn về độ chính xác của độ tái lập dựa trên dữ liệu chương trình thử nghiệm mẫu hàng tháng của NEG từ giữa năm 1978 đến giữa năm 1992, các dữ liệu mẫu theo tháng của Viện dầu mỏ từ năm 1988 đến giữa năm 1992 và các dữ liệu mẫu theo tháng của Viện dầu mỏ Pháp từ năm 1989 đến đầu năm 1992.

15.1.5 Sự kết hợp của số lượng lớn các bộ mẫu và thực tế là mỗi mẫu được thử nghiệm bởi 12 đến 25 phòng thí nghiệm cho thấy một bức tranh toàn cảnh về độ chính xác của phương pháp này. Phân tích bằng đồ thị, độ lệch chuẩn của mẫu được dựng so với trị số xê tan. Sự biến thiên độ chính xác tương ứng với mức trị số xê tan được diễn đạt tốt nhất bằng đường thẳng hồi quy các giá trị này. Độ lệch chuẩn trung bình của mức trị số xê tan được nhân với 2,772 để có được các giá trị giới hạn tương ứng.

15.2 *Độ lệch* – Quy trình xác định trị số xê tan theo phương pháp này không có độ lệch vì các giá trị trị số xê tan chỉ có thể được định nghĩa theo các thuật ngữ của phương pháp này.

Phụ lục A

(qui định)

A.1 Thông tin cảnh báo

A.1.1 Giới thiệu

A.1.1.1 Trong quá trình thực hiện phép thử này có các nguy hiểm đối với thí nghiệm viên. Những nguy hiểm này được chỉ ra trong các lời cảnh báo. Để biết các thông tin chi tiết hơn về các nguy hiểm, xem Tài liệu an toàn (MSDS) tương ứng với từng chất để lập các cảnh báo về rủi ro, cách sử dụng và các lưu ý về các vấn đề an toàn.

A.1.2 Cảnh báo

A.1.2.1 Dễ cháy. Chứa thành phần bay hơi có tính độc hại.

A.1.2.2 *Áp dụng cho các chất sau đây:*

A.1.2.2.1 Nhiên liệu điêzen.

A.1.2.2.2 Vật liệu chuẩn.

A.1.2.2.3 Các nhiên liệu chuẩn.

A.1.2.2.4 n-xê tan.

A.1.2.2.5 Heptametylnonan.

A.1.2.2.6 Alpha-metylnaphtalen.

A.1.2.2.7 Các nhiên liệu chuẩn thứ cấp, nhiên liệu T và nhiên liệu U.

A.1.2.2.8 Nhiên liệu kiểm tra.

A.1.2.2.9 Kerosene.

A.1.2.2.10 Nhiên liệu làm nóng động cơ.

A.1.2.2.11 Dầu bôi trơn trong hộp khuỷu.

A.1.3 Cảnh báo

A.1.3.1 Dễ cháy. Chứa thành phần bay hơi có tính độc nếu hít phải. Thành phần bay hơi có thể gây cháy.

A.1.3.2 Áp dụng cho:

A.1.3.2.1 Dung môi dầu mỏ.

A.1.4 Cảnh báo

A.1.4.1 Độc. Gây nguy hiểm hoặc ngạt nếu hít hoặc nuốt phải.

A.1.4.2 Áp dụng cho:

A.1.4.2.1 Chất chống đông Etylen glycol.

A.2 Mô tả động cơ và các yêu cầu kỹ thuật**A.2.1 Động cơ**

A.2.1.1 Động cơ một xylanh thử nghiệm xê tan là một thiết bị hoàn chỉnh được chế tạo bởi Waukesha Engine Division, Dresser Industries, Inc. và bao gồm các chi tiết chuyên dụng và không chuyên dụng. Waukesha Engine Division chỉ định kiểu CFR F-5 là thiết bị dùng để đánh giá nhiên liệu diesel theo phương pháp xê tan. Số hiệu phụ tùng và số tham khảo được ghi trong ngoặc tương ứng với từng chi tiết.

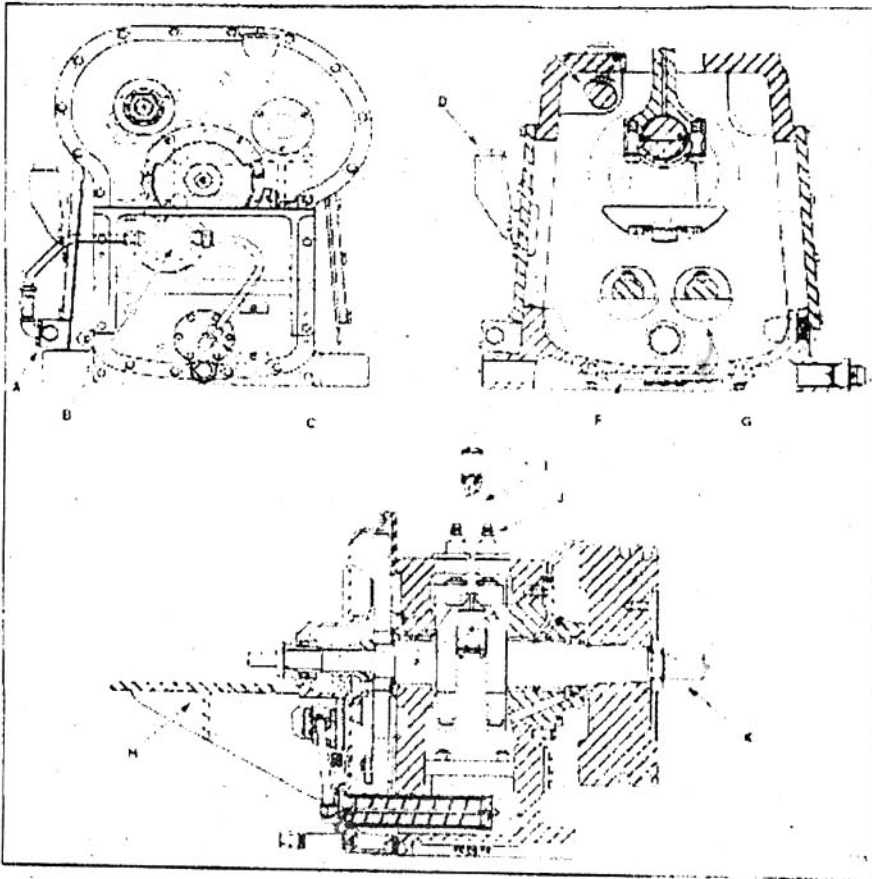
A.2.1.1.1 Xem Bảng A.2.1

A.2.2 Các thiết bị chuyên dụng – Các chi tiết chuyên dụng của máy và các bộ phận lắp ráp cơ bản dùng trong phương pháp này được liệt kê. Ổ trục, bánh răng, các miếng đệm để làm kín, nắp che, các chi tiết lắp ráp đặc biệt hoặc các chi tiết cơ khí và các miếng đệm được sản xuất bởi Waukesha Engine Division và dùng cho các bộ phận đặc thù cũng được xem là chuyên dụng.

A.2.2.1 Cụm hộp khuỷu – Kiểu CFR-48 (109520D) theo quy định phải bao gồm các bộ phận chính sau (xem Hình A.2.1).

Bảng A.2.1 – Các đặc tính và thông tin chung về động cơ

Chi tiết	Mô tả
Hộp khuỷu	Kiểu CFR-48 (ưu tiên), loại tốc độ cao hoặc thấp (tuỳ chọn).
Kiểu xylanh	Loại đơn, bằng gang đúc, có áo làm mát.
Kiểu nắp xylanh	Bằng gang đúc với buồng cháy phụ xoáy lốc, có lỗ cho chốt thay đổi tỷ số nén, có khoang làm mát và gắn sẵn cụm van.
Tỷ số nén	Có thể điều chỉnh từ 8:1 đến 36:1 bằng cụm tay quay ngoài.
Lòng xylanh (đường kính), in	3,250 (chuẩn), cho phép doa lại đến 0,010; 0,020; 0,030.
Khoảng chạy, in	4,50
Dung tích làm việc, in ³	37,33
Cơ cấu van	Gắn sẵn trên nắp xylanh và có nắp chụp
Van nạp và van xả	Phù hợp kim stelit, loại phẳng, không có vành đai.
Piston	Đúc bằng gang, đầu phẳng.
Séc măng	
- Séc măng khí	4 cái, bằng gang hợp kim, có tiết diện hình chữ nhật (sec măng trên cùng có thể được mạ crom).
- Séc măng dầu	1 cái, bằng gang, có rãnh gạt dầu (loại 85).
Góc trùng điệp của các van, độ	5
Hệ thống nhiên liệu	Bơm phun với thiết bị điều chỉnh thời điểm phun và cụm vòi phun.
Cụm vòi phun	Có van rẽ hướng để giảm áp.
Vòi phun	Đóng kín, kim vi sai, loại vòi phun thủy động, có van kim.
Khối lượng của máy	Khoảng 400 kg (880 lb)
Khối lượng của toàn bộ thiết bị	Khoảng 1250 kg (2750 lb)



A	Van kiểm soát áp suất dầu	G	Trục cân bằng (2 cái)
B	Bơm dầu bôi trơn cho động cơ	H	Giá đỡ bơm nhiên liệu
C	Lọc dầu sơ cấp	I	Thanh truyền
D	Cụm thử của hộp khuỷu	J	Thanh đẩy van (2 cái)
E	Trục cam	K	Trục khuỷu
F	Bộ phận hãm nóng dầu		

Hình A.2.1 – CFR-48 Hộp khuỷu – Hình ảnh mặt cắt

A.2.2.1.1 Cụm trục khuỷu (A109511H).

A.2.2.1.2 Cụm piston (0023204B).

A.2.2.1.3 Séc măng khí của piston (106222A), 4 cái.

CHÚ THÍCH A.2.1 Séc măng khí của piston, mạ crom (106222B). Sử dụng séc măng khí mạ crom ở rãnh vòng trên cùng và 3 séc măng khí (106222A) trong 3 rãnh khác (tùy chọn).

TCVN 7630 : 2007

A.2.2.1.4 Séc măng dầu của piston (23505).

A.2.2.1.5 Cụm thanh truyền (BA111666).

A.2.2.1.6 Trục cam (109583B).

A.2.2.1.7 Trục cân bằng, 2 cái (109510A).

A.2.2.1.8 Đối trọng cho trục cân bằng (109565), 2 cái.

A.2.2.1.9 Bánh đà (109501H) (phù hợp cho động cơ loại 50 Hz hoặc 60 Hz).

A.2.2.1.10 Cụm bơm dầu (110150A).

A.2.2.1.11 Cụm lọc dầu (0109552).

A.2.2.1.12 Cụm van kiểm soát áp suất dầu (A109538A).

A.2.2.1.13 Cụm thử của hộp khuỷu (Nhóm 070.00).

A.2.2.1.14 Giá đỡ bơm nhiên liệu (109515A).

A.2.2.1.15 Các vít cấy để gắn hộp khuỷu và xylanh (B839: 4 cái, B5764: 2 cái).

A.2.2.1.16 Các đai ốc cho các chốt gắn xylanh (105361, 6 cái).

A.2.2.2 *Cụm xylanh* – (O105081) bằng gang đúc có rãnh làm mát bên trong và đường kính ban đầu của xylanh là 3,250 in., theo quy định cụm xylanh phải bao gồm các chi tiết sau (xem Hình A.2.2):

A.2.2.2.1 Bộ vít cấy để gắn xylanh và nắp xylanh (B-8200, 5 cái).

A.2.2.2.2 Các đai ốc để gắn vít cấy của nắp xylanh (105361, 7 cái).

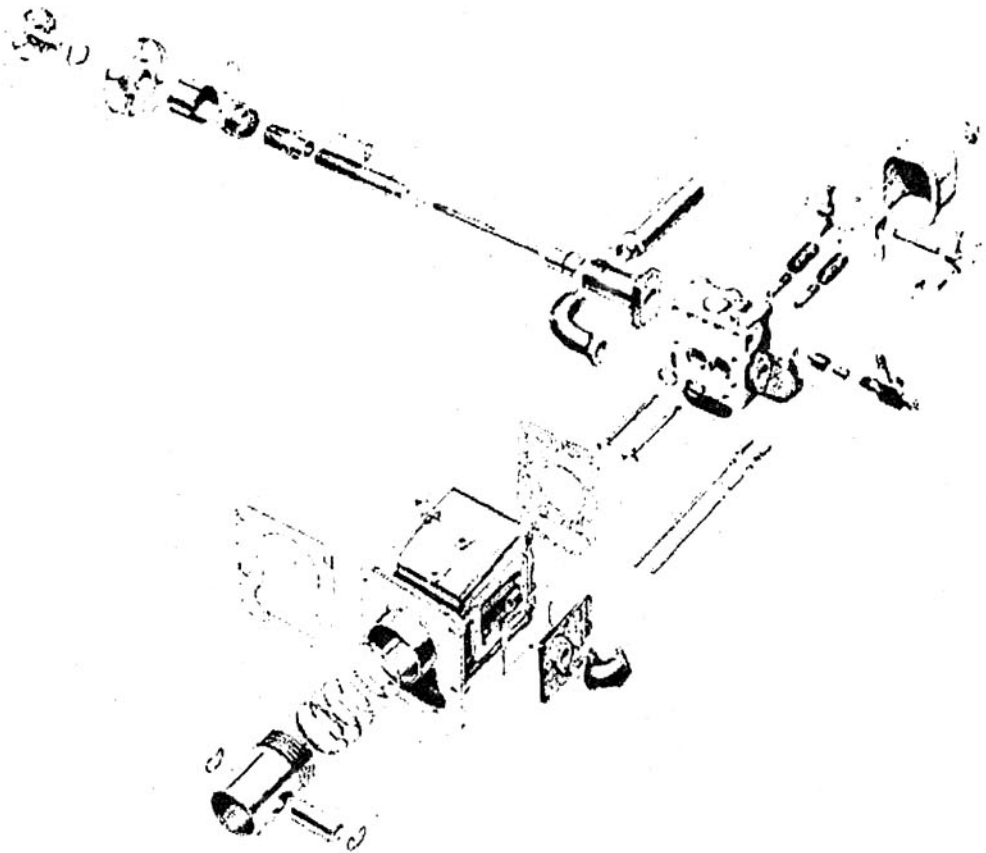
A.2.2.2.3 *Hộp khuỷu và các miếng đệm xylanh* – Việc lựa chọn một hoặc nhiều miếng đệm phải được thực hiện tại thời điểm lắp xylanh để có được hành trình quá đà của piston theo quy định. Các miếng đệm gồm có:

Miếng đệm ở đáy xylanh – dày 0,021 in. (105181).

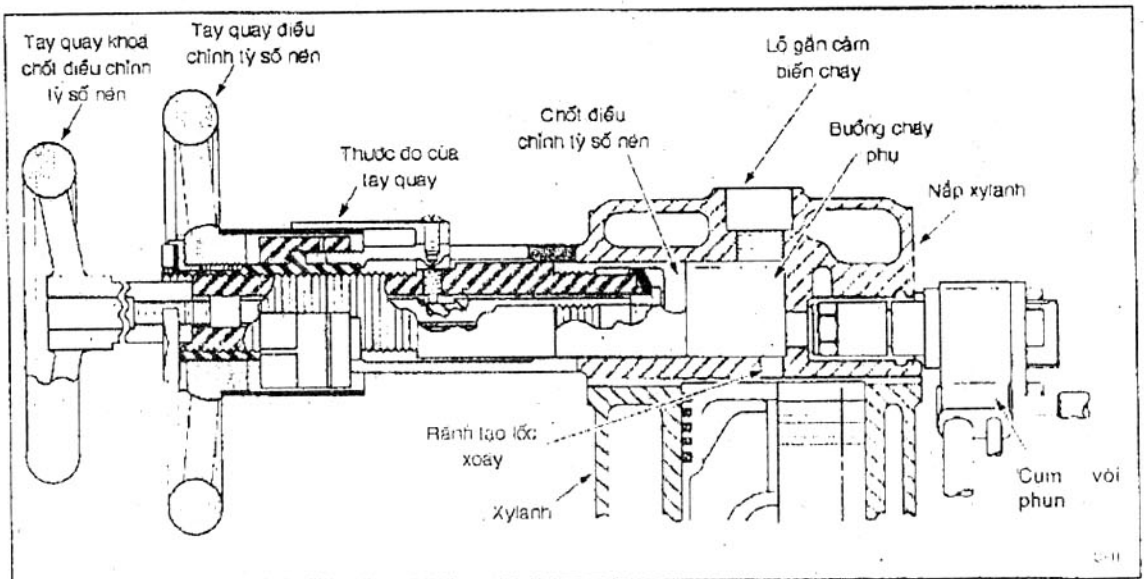
Miếng đệm ở đáy xylanh – dày 0,015 in. (105181A).

Miếng đệm ở đáy xylanh – dày 0,010 in. (105181B).

Miếng đệm ở đáy xylanh – dày 0,003 in. (105181C).



Hình A.2.2 – Hình vẽ rời các chi tiết của xylanh và cụm nắp xylanh



Hình A.2.3 – Mặt cắt của cụm nắp xylanh và tay quay

TCVN 7630 : 2007

A.2.2.3 *Cụm nắp xylanh* – (AF105082B) làm bằng gang đúc có khoang làm mát bên trong, buồng cháy có bề mặt đỉnh phẳng, buồng cháy phụ hình trụ, nằm ngang, một đầu được gắn với hộp tay quay có chốt điều chỉnh tỷ số nén và đầu kia có lỗ để gắn cụm vòi phun nhiên liệu. Một đường dẫn tiết diện 0.5 in. vuông nối buồng cháy phụ với buồng cháy chính. Nắp xylanh gồm các chi tiết chính sau (Xem Hình A.2.2 và Hình A.2.3):

A.2.2.3.1 Đế van được tô, có thể thay thế được (105987A);

A.2.2.3.2 Bộ ống dẫn hướng van, có thể thay thế được (23109A);

A.2.2.3.3 Van nạp và van xả (106625);

A.2.2.3.4 Lò xo của van, cụm vòng xoay chân van (G-806-3) gồm lò xo (109659), vòng đệm (110200), vòng đệm bằng phốt (B4680), vòng xoay chân van (110165B) và chốt côn (109658).

A.2.2.3.5 Cụm cần lắc của van (nhóm G-002.10).

A.2.2.4 *Tay quay* – Cụm chốt điều chỉnh tỷ số nén – (A105097) bao gồm chốt có thể vận vào hay rời ra khỏi vỏ tay quay, tay quay điều chỉnh, thước đo và trống quay chỉ thị vị trí của chốt và tay quay hãm đẩy chốt điều chỉnh tỷ số nén làm đĩa đệm hình cánh hoa phẳng ra và làm kín buồng cháy phụ. Xem Hình A.2.3.

A.2.2.5 *Hệ thống làm mát xylanh*, theo quy định bao gồm các bộ phận chính sau:

A.2.2.5.1 Cụm ngưng tụ (A109264A) gồm cụm ống xoắn ngưng tụ, ống ngăn và cụm kính quan sát.

A.2.2.5.2 Cụm ống nước của bộ ngưng tụ (010913B).

A.2.2.5.3 Ống dẫn nước làm mát vào thân máy (105083).

A.2.2.6 *Cụm ống nạp (Nhóm G-841-9) bao gồm các chi tiết chính sau:*

A.2.2.6.1 Ống khuỷu của cụm giảm thanh (105188) với các miếng đệm, đai ốc và các vòng đệm.

A.2.2.6.2 Cụm giảm thanh, sấy không khí (AA110468).

A.2.2.6.3 Cụm sấy không khí nạp (A106583E).

A.2.2.7 *Hệ thống nhiên liệu* – Bao gồm các chi tiết cho phép tạo áp suất không đổi của mẫu và các hỗn hợp nhiên liệu so sánh đến bơm phun, bơm phun có gắn sẵn thiết bị điều chỉnh thời điểm phun và núm điều chỉnh tốc độ nhiên liệu, bẫy không khí, ống cấp nhiên liệu ở áp suất cao và cụm vòi phun gắn với cơ cấu cho phép dò thời điểm phun. Thiết bị chuyên dụng này bao gồm các bộ phận chính sau đây:

A.2.2.7.1 *Cụm bơm nhiên liệu (C106941C)* – Bộ đôi bơm cao áp với đường kính 5 mm (110754) theo Yêu cầu kỹ thuật APE 1B-50P-5625C của Bosch.

- A.2.2.7.2** *Cụm van chuyển đổi nhiên liệu (A111388)* – Bao gồm cả ống nối đầu vào của bơm (105303A).
- A.2.2.7.3** *Cụm bẫy không khí (Nhóm G-808-9)* – Bao gồm cả ống nối ở đầu ra của bơm (105302).
- A.2.2.7.4** *Cụm thiết bị điều chỉnh thời điểm phun (Nhóm G-808-10)* – Gắn sẵn trên vỏ bơm và bao gồm thiết bị điều chỉnh thời điểm phun (110778) cùng với bộ đĩa nối (B9496).
- A.2.2.7.5** *Cụm trục nối (Nhóm G-808-11)* – Dùng để nối trục của thiết bị điều chỉnh thời điểm phun với trục cam của động cơ.
- A.2.2.7.6** *Ống dẫn nhiên liệu phun (A106318E)* – Dùng để nối bơm nhiên liệu với cụm vòi phun. ống này làm bằng thép không gỉ, dài 28 in, đường kính ngoài 1/4 in, đường kính trong 1/16 in.
- A.2.2.7.7** *Cụm vòi phun nhiên liệu (A75067E)* – Bao gồm vòi phun (110700) theo yêu cầu kỹ thuật SP8-S-1003/W, đai ốc điều chỉnh áp suất mở vòi phun, đầu dò trục van kim chỉ thị thời điểm phun và van rẽ hướng để giải phóng áp suất nhiên liệu từ vòi phun.
- A.2.2.8** *Mô tơ hấp thụ năng lượng* – Loại cường bức, đồng bộ, một tốc độ, mô tơ điện này dùng dây curoa nối với động cơ và có khả năng khởi động động cơ và hấp thụ năng lượng hình thành khi quá trình cháy diễn ra. Waukesa Engine Division là nhà cung cấp duy nhất thiết bị này nhằm đảm bảo việc đáp ứng đồng thời các yêu cầu kỹ thuật về vận tốc và hấp thụ tải trọng nêu ở dưới đây. Số hiệu loại mô tơ này tùy thuộc vào dòng điện ba pha và tần số ở nơi lắp đặt máy.
- A.2.2.8.1** *Vận tốc:* 1200 vòng/phút \pm 1% đối với dòng điện ba pha có tần số 60 Hz, 1500 vòng/phút \pm 1% đối với dòng điện ba pha có tần số 50 Hz.

A.2.3 Kích thước động cơ

A.2.3.1 Xem Bảng A.2.2

Bảng A.2.2 – Các kích thước động cơ, dung sai chế tạo và các giới hạn phải thay thế

Chi tiết	Kích thước cơ bản	Dung sai chế tạo	Giới hạn phải thay thế
Hộp khuỷu:			
Đường dẫn dầu trong hộp khuỷu	Que dò 1/4 in có thể đi qua		
Các bạc lót trục khuỷu:			
Cổ trục trước:			
Đường kính cổ trục	3,00		
Khe hở cổ trục và bạc lót		0,0035 + 0,0049	0,006 max
Cổ trục sau:			
Đường kính cổ trục	3,00		
Khe hở cổ trục và bạc lót		0,0035 + 0,0049	0,006 max
Khe hở hướng kính (cả phía trước và phía sau)		0,0005 + 0,002	
Khe hở dọc trục		0,006 ÷ 0,008	0,010 max
Bạc lót ở đầu to của thanh truyền:			
Đường kính chốt trục khuỷu	2,50		
Khe hở giữa chốt khuỷu và bạc lót	...	0,0011 + 0,0036	0,005 max
Khe hở cạnh đầu to thanh truyền	...	0,008 + 0,014	0,016 max
Bạc lót ở đầu nhỏ của thanh truyền (nối với chốt piston):			
Khe hở giữa đầu nhỏ thanh truyền và bạc lót chốt piston	1/16 min
Khe hở chốt piston và bạc lót	...	0,0005 + 0,0010	0,015 max
Sự căn chỉnh thanh truyền			
(1)	Độ vuông góc của thanh piston với đường tâm của chốt trục khuỷu nằm trong khoảng 0,003		
(2)	Độ xoắn của thanh truyền nằm trong khoảng 0,002		
(3)	Độ vuông góc của đường tâm của thanh truyền với trục của các bạc lót trong khoảng 0,003		
Các bạc lót trục cam:			
Đường kính cổ trục cam:			
Cổ trục trước		1,7795 + 1,7805	
Cổ trục sau		1,2485 + 1,2495	
Khe hở giữa cổ trục trước và bạc lót	...	0,0015 + 0,003	0,004 max
Khe hở giữa cổ trục sau và bạc lót	...	0,002 + 0,0035	0,004 max
Khe hở hướng kính (cả phía trước và phía sau)	...	0,0005 + 0,002	...
Khe hở chiều trục	...	0,002 + 0,005	0,007 max
Các bạc lót trục cân bằng:			
Đường kính cổ trục cân bằng		1,748 + 1,749	
Khe hở giữa trục và bạc lót (cả phía trước và phía sau)	...	0,0015 + 0,003	0,004 max

Bảng A.2.2 (tiếp theo)

Khe hở hướng kính (cả phía trước và phía sau)	...	0,0005 + 0,002	
Khe hở chiều trục	...	0,002 + 0,006	0,010 max
Bánh răng trung gian:			
Đường kính trục	...	0,9980 + 0,9985	
Khe hở giữa bạc lót và trục	...	0,0015 + 0,003	0,004 max
Khe hở chiều trục	...	0,002 + 0,004	0,008 max
Khe hở bánh răng		0,002 + 0,004	0,006 max
Khe hở ống dẫn hướng	...	0,0005 + 0,002	0,003 max
Thời điểm mở van (với khe hở van 0,008 in. ± 0,001 in.):			
Van nạp mở	10° sau ĐCT ± 2,5°		
Van nạp đóng	34° sau ĐCD		
Van xả mở	40° trước ĐCD		
Van xả đóng	15° sau ĐCT ± 2,5°		
Bánh đà:			
Độ nghiêng của mặt bên	...	0,005 max	0,007 max
Độ lệch tâm của bề mặt vành	...	0,003 max	0,005 max
Piston:			
Các đường kính của piston:			
Vành gờ ở đỉnh piston	3,235 + 3,237	CHÚ THÍCH Đường kính piston của xylanh được doa lại tăng tương ứng 0,010; 0,020 ; 0,030	
Vành gờ thứ hai đến vành gờ thứ năm	3,242 + 3,244		
Đường kính thân piston	3,2465 + 3,2475		
Khe hở xylanh và piston:			
Vành gờ ở đỉnh piston	...	0,013 + 0,015	
Vành gờ thứ hai đến vành gờ thứ năm	...	0,006 + 0,008	
Đường kính thân piston	...	0,0025 + 0,0035	0,0045
Khe hở giữa séc măng và vành gờ piston:			
Vành gờ ở đỉnh piston		0,001 + 0,003	0,004
Các vành gờ còn lại	...	0,001 + 0,0025	0,0035
Khe hở miệng séc măng:			
Các séc măng khí	...	0,007 + 0,017	0,030
Séc măng dầu	...	0,010 + 0,018	0,030
Đường kính chốt piston		1,2495 + 1,2498	
Khe hở giữa chốt và piston		0,0002 + 0,0004	0,002
Khoen chặn chốt piston:			
Đường kính tự do sau khi nén	1,340 min		
Sự căn chỉnh lỗ chốt piston		0,001 max	0,0015
Hành trình quá đà của piston:			
Đầu piston nhỏ khỏi đầu xylanh	0,014 – 0,016		

Bảng A.2.2 (tiếp theo)

Xylanh chuẩn			
Đường kính trong	3,250	3,250 ÷ 3,2515	Lớn hơn 0,006 so với đường kính ban đầu
CHÚ THÍCH A.2.2 Dúng sai cho phép khi doa xylanh đến +0,010, +0,020 hoặc +0,030 in là 0,0000 đến + 0,0015 in.			
Độ méo khi doa lại	...	0,0005 max	0,0025
Độ nhám bề mặt lòng xylanh	...	10 ÷ 20 microin.	Mòn/ xước
Độ cứng, bề mặt lòng xylanh		200 ÷ 235 Brinell	...
Độ dày thành		0,312 ÷ 0,375	...
Nắp xylanh:			
Độ cứng, bề mặt buồng cháy		180 ÷ 220 Brinell	
Độ sâu lỗ gắn cảm biến cháy (từ bề mặt đỉnh đến đáy của lỗ gắn chốt thay đổi tỷ số nén)		2,2812 ÷ 2,3125	
Đường kính lỗ gắn chốt thay đổi tỷ số nén	1,6250	1,6245 ÷ 1,6250	1,630 max
Đường kính lỗ gắn vòi phun		0,554 ÷ 0,557	
Đường kính ngoài của phần lồi ra của đế gắn vòi phun		0,4062 ÷ 0,4375	
Rãnh gắn vòng đệm làm kín vòi phun:			
Đường kính		1,333 ÷ 1,343	
Chiều rộng		0,187 ÷ 0,192	...
Đường kính lỗ dẫn hướng		0,6250 ÷ 0,6255	
Miệng van			
Độ đồng tâm với trục của van		± 0,031	...
Các cần lắc:			
Khe hở ổ trục		0,001 ÷ 0,002	...
Đường kính trục		0,6230 ÷ 0,6235	
Ổ bi		Nhấn và vừa vặn với bi	
Van nạp và xả:			
Đường kính thân van	0,3725	0,3725 ÷ 0,3720	0,3705 min
Góc nghiêng của thân van, độ	45
Độ đồng tâm giữa thân van và thân van (độ lệch tâm)	...		0,0015 max
Ống dẫn hướng van nạp và van xả:			
Đường kính trong	0,3750	0,3750 ÷ 0,3765	0,3785 max
Khe hở giữa ống dẫn hướng và thân van:		0,003 ÷ 0,004	0,005 max
Đế van nạp và van xả:			
Độ đồng tâm giữa đế van và ống dẫn hướng	...	0,0010 max	...
Chiều rộng của đế	...	0,050 ÷ 0,060	0,070
Mặt nghiêng, độ		45°	
CHÚ THÍCH Để đạt được góc giao nhau, sử dụng các góc nghiêng 46° đến 47° cho đế van			

Bảng A.2.2 (kết thúc)

Khoảng cách giữa đỉnh van và bề mặt nắp xylanh	0,020 min	0,020 ÷ 0,025	0,060 max
Các lò xo của van:			
Chiều dài không nén (loại xoay)		2,125 min	2,125 min
Cụm tay quay:			
Chốt thay đổi tỷ số nén:			
Đường kính ngoài		1,6230 ÷ 1,6235	
Đường kính trong (phần đầu chốt)		1,4585 ÷ 1,4590	
Đường kính đĩa đệm hình hoa thị (kích thước ban đầu khi chưa bị nén)		1,457 ÷ 1,458	
Khe hở giữa đai ốc và ống nối		0,010 max	0,010 max
Bơm phun nhiên liệu:			
Đường kính piston	5 mm		
Khoảng chạy của piston từ vòng cơ bản của cam đến khi đóng kín lỗ dầu vào		0,075 ÷ 0,091	
Vòi phun nhiên liệu			
Độ nâng kim van		0,004 ÷ 0,006	0,006 max
Ống hoặc đường dẫn nhiên liệu phun (áp suất cao)			
Đường kính trong	1/16		
Chiều dài	28		

A.2.4 Thiết bị tương đương

A.2.4.1 *Cụm hộp khuỷu* – Thường được biết đến như là hộp khuỷu cho động cơ chuẩn hay cho động cơ tốc độ thấp, là loại được phát triển từ năm 1933. Các phụ tùng cho loại hộp khuỷu này không còn được sản xuất nữa.

A.2.4.2 *Cụm hộp khuỷu* – Thường được biết đến như là hộp khuỷu cho động cơ tốc độ cao, loại này là kiểu tiêu chuẩn được chế tạo từ năm 1939 đến 1954. Các phụ tùng cho loại hộp khuỷu này không còn sản xuất nữa.

A.2.4.3 *Cụm xylanh* – (0105081) Do hoạt động, xylanh bị mòn quá đúng sai cho phép của đường kính lỗ xylanh ban đầu và được doa lại đến 0,010 in.; 0,020 in., 0,030 in.

A.2.4.4 *Cụm piston* – Dùng cho các cụm xylanh được doa như sau:

A.2.4.4.1 Cho các xylanh được doa lại đến 0,010 in. dùng loại piston (23204B1).

A.2.4.4.2 Cho các xylanh được doa lại đến 0,020 in. dùng loại piston (23204B2).

A.2.4.4.3 Cho các xylanh được doa lại đến 0,030 in. dùng loại piston (23204B3).

TCVN 7630 : 2007

A.2.4.5 Secmăng khí, loại có tiết diện hình chữ nhật dùng cho cụm xy lanh được doa lại như sau:

A.2.4.5.1 Dùng séc măng (106222A1) hoặc séc măng mạ crom (106222B1) đối với xy lanh được doa lại đến 0,010 in.

A.2.4.5.2 Dùng séc măng (106222A2) hoặc séc măng mạ crom (106222B2) đối với xy lanh được doa lại đến 0,020 in.

A.2.4.5.3 Dùng séc măng (106222A3) hoặc séc măng mạ crom (106222B3) đối với xy lanh được doa lại đến 0,030 in.

A.2.4.6 Secmăng dầu dùng cho cụm xy lanh được doa lại như sau:

A.2.4.6.1 Dùng loại (23505-1) đối với xy lanh được doa lại đến 0,010 in.

A.2.4.6.2 Dùng loại (23505-2) đối với xy lanh được doa lại đến 0,020 in.

A.2.4.6.3 Dùng loại (23505-3) đối với xy lanh được doa lại đến 0,030 in.

A.2.4.7 Vòi phun, loại American Bosch AND-30S-3/1 (110700) là phiên bản trước của loại SP8-S-1003/W hiện đang được sử dụng, loại AND-30S-3/1 hiện không còn được sản xuất nữa.

A.2.5 Các thiết bị không chuyên dụng và các yêu cầu kỹ thuật – Cần có hàng loạt các chi tiết và dụng cụ được yêu cầu kèm theo các thiết bị chuyên dụng để tạo thành hệ thống làm việc hoàn chỉnh. Trong số này có nhiều chi tiết là các dụng cụ thông thường như các chi tiết bằng kim loại, ống, ốc vít và các thiết bị điện có thể mua từ nhiều nguồn khác nhau. Tuy nhiên, trong một số trường hợp việc lựa chọn các chi tiết đáp ứng các thông số kỹ thuật đã được quy định là rất quan trọng nhằm đạt được các điều kiện thích hợp cho thiết bị thử nghiệm xê tan. Khi cần thiết các yêu cầu kỹ thuật cho chi tiết đó sẽ được nêu kèm.

A.2.5.1 *Nền móng đặt máy và đế máy:*

A.2.5.1.1 *Nền móng đặt máy* – Thông thường nền móng đặt máy được làm bằng khối bê tông dự ứng lực, được đúc sẵn tại vị trí để máy, có kích thước rộng 700 mm, dài 1320 mm và cao tối thiểu 280 mm (rộng 11 in., dài 52 in., và cao tối thiểu 11 in.). Chiều cao của nền móng đặt máy nên giảm tối đa để các bình chứa nhiên liệu chỉ ở độ cao vừa phải để người vận hành có chiều cao trung bình có thể rót nhiên liệu một cách an toàn mà không phải dùng đến bậc hoặc thang để phía trước máy. Nếu thiết bị được đặt trong toà nhà có nền bê tông dự ứng lực dày khoảng 200 mm hoặc 8 in. thì không cần làm thêm nền móng đặt máy.

A.2.5.1.2 *Đế máy (27671H)*, được đúc bằng gang, rộng 24 in., dài 48 in. và cao 4 in. sao cho có thể đặt và gắn máy và mô tơ hấp thụ năng lượng một cách chắc chắn đồng thời là bề đỡ để lắp đặt các thiết bị điện, các bảng kiểm soát, các thiết bị đo và các chi tiết kết nối khác.

A.2.5.2 *Thiết bị hâm nóng dầu trong hộp khuỷu (B3109A)*, công suất tối đa 300 watt, gắn trên đế máy, kiểu phẳng, dùng điện.

A.2.5.3 *Hệ thống xả (023242A và A109887E)* – Đường ống có thể hoặc không được làm lạnh bằng nước, phù hợp để đưa khí thải từ buồng cháy vào môi trường và có thể tích và độ dài phù hợp với các điều kiện vận hành đã được quy định để không xảy ra sự cộng hưởng của áp suất ngược.

A.2.5.4 *Cụm lọc dầu bôi trơn trong hộp khuỷu (AA111345)*.

A.2.5.5 *Cụm bình chứa mẫu và các nhiên liệu so sánh (Nhóm 216 và 400)* – Ít nhất phải gồm ba bình chứa nhiên liệu có dung tích tối thiểu 300 ml có gắn kính quan sát chỉ mức dầu và các ống dẫn nhiên liệu bằng thép không rỉ hoặc bằng vật liệu chịu dầu diesel. Đường kính của ống dẫn phải nhỏ đến mức có thể để giảm thiểu sự ngưng tạm thời của hệ thống nhưng không được nhỏ hơn ống tiêu chuẩn có đường kính ngoài 10 mm hoặc 5/16 in..

A.2.5.6 *Dây curoa truyền động từ bánh đà của động cơ đến mô tơ hấp thụ năng lượng* – Bộ gồm hai dây có kích thước "C", thường có độ dài 2160 mm hay 85 in. (027970 dùng cho dòng điện tần số 60 Hz; OB5500 dùng cho dòng điện 50Hz).

A.2.5.7 *Cơ cấu đóng ngắt điện* – bao gồm các kết nối đầu vào và phần bảo vệ mạch điện dùng cho điện 3 pha để vận hành mô tơ hấp thụ năng lượng và dòng điện một pha để bật - tắt mạch, các bảng kiểm soát, các thiết bị làm nóng, các thiết bị an toàn và các dụng cụ đo. Mạch điện phải được thiết kế để đảm bảo rằng khi nguồn điện một pha hoặc ba pha bị trục trặc thì thiết kế này sẽ làm ngắt các nguồn khác.

A.3 Mô tả thiết bị và yêu cầu kỹ thuật

A.3.1 Thiết bị

A.3.1.1 Động cơ một xytanh được sản xuất bởi Waukesha Division, Dresser Industries gồm cả các thiết bị chuyên dụng và không chuyên dụng. Số hiệu từng bộ phận (nếu có) do Waukesha Division sản xuất được ghi trong ngoặc.

A.3.2 *Thiết bị chuyên dụng* – những bộ phận của thiết bị chuyên dụng hoặc các yêu cầu kỹ thuật cho các thiết bị sử dụng trong thử nghiệm này được liệt kê cụ thể ở phần dưới.

TCVN 7630 : 2007

A.3.2.1 *Yêu cầu kỹ thuật đối với đồng hồ xê tan* - Thiết bị phải có khả năng dò các thời điểm trong chu kỳ cháy của động cơ diesel. Các thông số được hiển thị như sau:

A.3.2.1.1 *Thời điểm phun sớm*, thể hiện bằng góc quay của trục khuỷu, tính theo độ, tại thời điểm phun nhiên liệu trước ĐCT.

A.3.2.1.2 *Thời điểm cháy trễ*, thể hiện bằng góc quay của trục khuỷu, tính theo độ, kể từ thời điểm phun nhiên liệu đến thời điểm nhiên liệu bắt đầu cháy.

A.3.2.1.3 Giá trị góc quay trục khuỷu tính theo độ phải là giá trị trung bình và ổn định của các chu kỳ cháy được hiển thị bằng tín hiệu analog hoặc tín hiệu số. Khoảng hiển thị phải từ 0° đến 18° với giá trị nhỏ nhất có thể đọc được là $0,1^{\circ}$.

A.3.2.2 *Đồng hồ xê tan*, gồm hai đồng hồ điện tử hiển thị số của Waukesha (A111462B).

A.3.2.3 *Các bộ chuyển đổi tín hiệu cho đồng hồ xê tan* - Các cảm biến cung cấp xung đầu vào cho đồng hồ xê tan để chỉ thị các điểm tới hạn trong chu kỳ của động cơ.

A.3.2.3.1 *Các cảm biến so sánh (111464A)* - Gồm 2 cái để xác định thời điểm mốc thể hiện bằng góc quay trục khuỷu để hiệu chuẩn cho hai đồng hồ điện tử của đồng hồ xê tan.

A.3.2.3.2 *Cảm biến phun nhiên liệu (111465A)* - Để dò thời điểm bắt đầu phun nhiên liệu.

A.3.2.3.3 *Cảm biến cháy (111463A)* - Để dò thời điểm bắt đầu cháy thể hiện qua sự gia tăng đáng kể tốc độ thay đổi áp suất trong buồng cháy.

A.3.3 *Thiết bị tương đương*

A.3.3.1 *Đồng hồ đo thời điểm cháy trễ, kiểu Mark I*, loại này không được sản xuất hoặc đưa ra thị trường nữa, nhưng do nó là phiên bản trước của loại Mark II, nên vẫn đáp ứng các yêu cầu kỹ thuật ngoại trừ giá trị độ chia nhỏ nhất có thể đọc được chỉ là $0,25^{\circ}$.

A.3.3.2 *Đồng hồ đo thời điểm cháy trễ, kiểu Mark II (A111462)*, loại này không được sản xuất nữa, nhưng vẫn đáp ứng các yêu cầu kỹ thuật ngoại trừ giá trị độ chia nhỏ nhất có thể đọc được chỉ là $0,25^{\circ}$.

A.3.3.3 *Đồng hồ đo thời điểm cháy trễ được nâng cấp, kiểu Mark II* - Bộ thước đo mở rộng (được sản xuất với lượng giới hạn và không còn được sản xuất hoặc đưa ra thị trường nữa) nâng cấp từ loại Mark II để các thời điểm của trục khuỷu có thể đọc được đến $0,1^{\circ}$.

A.3.3.4 Các bộ chuyển tín hiệu cho đồng hồ xê tan – Các cảm biến cung cấp xung đầu vào cho đồng hồ xê tan để chỉ thị các thời điểm đặc trưng trong chu kỳ của động cơ.

A.3.3.4.1 Các cảm biến so sánh (111464) – Gồm 2 cái dùng để thiết lập thời điểm mốc thể hiện bằng góc quay trục khuỷu để hiệu chuẩn các đồng hồ đo thời điểm cháy trễ Mark I và Mark II.

A.3.4 Thiết bị thông thường

A.3.4.1 Dụng cụ đo nhiệt độ

A.3.4.1.1 Cụm đo nhiệt độ không khí nạp (0106317A), sử dụng nhiệt kế (106317A) có khoảng đo từ 15 °C đến 70 °C với vạch chia 1 °C (60 °F đến 160 °F với vạch chia 1 °F) và phù hợp với ASTM E1 cho loại Nhiệt kế 83C (83F).

A.3.4.1.2 Kiểm soát nhiệt độ không khí nạp, gắn đầu dò nhiệt độ để bật/tắt (AA111412B) hoặc kiểm soát khoảng nhiệt độ theo giới hạn quy định, nhiệt độ này được đo bởi nhiệt kế đo nhiệt độ không khí nạp vào.

A.3.4.1.3 Cụm đo nhiệt độ chất làm mát áo xylanh (0105180), sử dụng nhiệt kế (105180) có khoảng đo từ -15 °C đến 105 °C với vạch chia 1 °C (0 °F đến 220 °F với vạch chia 2 °F) và phù hợp với ASTM E1 cho loại nhiệt kế 82C (82F).

A.3.4.1.4 Cụm đo nhiệt độ đường làm mát cho vòi phun (0105180), sử dụng nhiệt kế (105180) có khoảng đo từ -15 °C đến 105 °C với vạch chia 1 °C (0 °F đến 220 °F với vạch chia 2 °F) và phù hợp với ASTM E1 cho loại nhiệt kế 82C (82F).

A.3.4.1.5 Đồng hồ hiển thị nhiệt độ dầu bôi trơn động cơ trong hộp khuỷu (105321D), có khoảng đo từ 15 °C đến 85 °C, có thể đọc được đến 3 °C (60 °F đến 180 °F đọc được đến 5 °F).

A.3.4.2 Dụng cụ đo áp suất

A.3.4.2.1 Đồng hồ đo áp suất trong hộp khuỷu (đồng hồ đo áp suất / chân không) (109929), có khoảng đo từ - 500 mm đến 500 mm (- 20 in đến 20 in.) nước. Có thể thay bằng áp kế nước.

A.3.4.2.2 Đồng hồ đo áp suất ngược của khí xả – có khoảng đo từ 0 mm đến 500 mm (0 in. đến 20 in.) nước. Có thể thay bằng áp kế nước.

A.3.4.3 Đo tốc độ chảy của nhiên liệu

A.3.4.3.1 Buret nhiên liệu (106334), buret bằng thủy tinh, đường kính trong 16 n.m, dài 176 mm với vạch chia 1 ml.

TCVN 7630 : 2007

A.3.4.3.2 *Cụm đo tốc độ nhiên liệu (0109427)*, đọc được đến 0,025 mm (0,001 in.).

A.3.4.4 *Đo thời điểm*

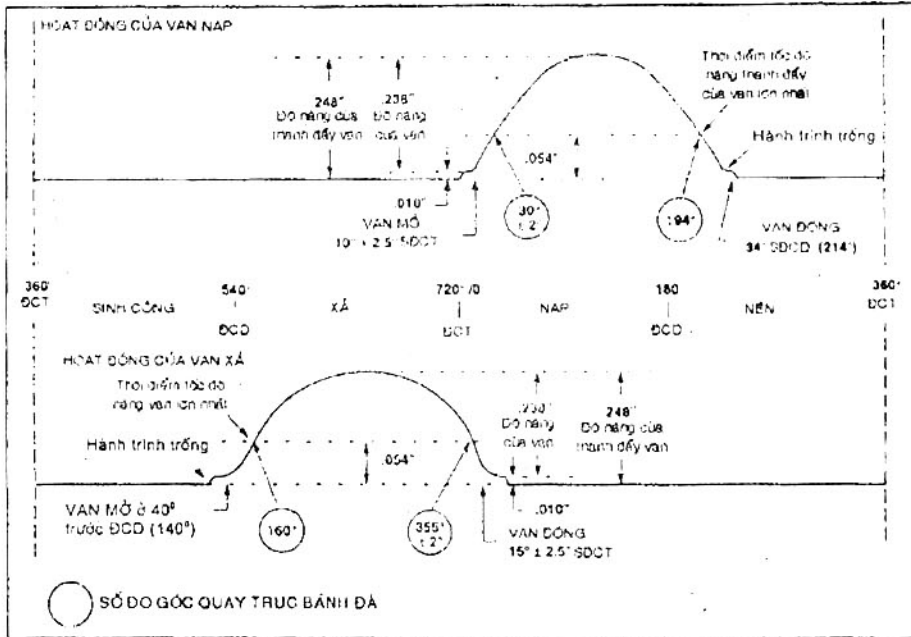
A.3.4.4.1 *Đồng hồ đo tốc độ chảy của nhiên liệu* – Bất kỳ đồng hồ bấm giây thông thường hoặc đồng hồ bấm giây điện tử có khoảng đo trên 60 giây và có khoảng chia đến 0,1 giây.

A.3.4.4.2 *Cụm đo thời điểm phun nhiên liệu (0109427)* – Đọc được đến 0,025 mm (0,001 in.).

A.4 **Hướng dẫn lắp ráp và cài đặt thiết bị**

A.4.1 *Đo độ nâng van và định thời điểm của trục cam* – Trục cam cho hộp khuỷu kiểu CFR-48 trong phương pháp xác định xê tan này có hai bánh cam và cả hai có độ nâng van là 0,238 in.. Các vấu cam được thiết kế để có hành trình trống tại thời điểm bắt đầu và thời điểm kết thúc của sự thay đổi đường đồng mức từ bán kính của vòng cơ bản. Những hành trình trống này thể hiện qua các điểm phẳng trên đường đồng mức và các điểm này xuất hiện tại độ cao 0,008 in. đến 0,010 in. kể từ vòng cơ bản của cam và thông thường kéo dài từ 4° đến 6° của góc quay trục khuỷu. Thực tế, sự nâng van không xảy ra cho đến khi khe hở van được vượt qua và điều này trùng khớp với các điểm phẳng của hành trình trống. Thông thường chiều cao tối đa của vấu cam kể từ vòng cơ bản là 0,248 in..

A.4.1.1 *Nguyên tắc đo* – Rất khó xác định thời điểm thực tế tại đó van mở hoặc đóng vì thời điểm đó xảy ra trên hành trình trống, tại đó tốc độ thay đổi của biên dạng của cam là nhỏ nhất. Quy trình sau sử dụng điểm cao hơn trên đường đồng mức của vấu cam, tại điểm đó tốc độ nâng van là lớn nhất. Vì vậy, tất cả các thời điểm này được tham chiếu đến các số đọc góc quay trục bánh đà, xuất hiện tại độ nâng 0,054 in. của vấu cam kể từ vòng cơ bản. Thời điểm của trục cam có thể được phán đoán bằng cách đo thời điểm mở của van nạp, thời điểm này cùng với thời điểm đóng của van xả được gọi là các thời điểm "đỉnh cuối 1" và là các thời điểm tới hạn. Hình A.4.1 minh họa các biên dạng của các cam nạp và cam xả và mối liên hệ của chúng trong vòng quay 720° của bánh đà trong một chu kỳ cháy.



Hình A.4.1 – Sơ đồ thời điểm của trục cam

A.4.1.2 Quy trình kiểm tra việc định thời điểm

A.4.1.2.1 Tốt nhất là đo khi cụm xylanh được tháo ra khỏi hộp khuỷu mặc dù vẫn có thể thực hiện khi xylanh, nắp xylanh và cơ cấu van vẫn để nguyên.

A.4.1.2.2 Lắp đồng hồ trên mặt hộp khuỷu sao cho nó có thể được định vị và chỉ thị được sự nâng của thanh đẩy của van nạp .

A.4.1.2.3 Đồng hồ phải có hành trình tối thiểu là 0,250 in. và đọc được đến 0,001 in..

A.4.1.2.4 Đặt bánh đà ở điểm chết trên (ĐCT) trong chu kỳ nén và chỉnh đồng hồ đo về 0.

A.4.1.2.5 Quay bánh đà theo chiều thông thường cho đến khi thanh đẩy van nâng lên làm kim của đồng hồ đo chuyển động.

A.4.1.2.6 Tiếp tục quay bánh đà cho đến khi số đọc trên đồng hồ là 0,054 in..

A.4.1.2.7 Đọc số đo góc quay trục bánh đà và so sánh với yêu cầu kỹ thuật là 30°.

A.4.1.2.8 Nếu số đo đọc được nằm trong khoảng 30° ± 2°, việc định thời điểm đã đạt yêu cầu. Nếu không đạt cần điều chỉnh lại trục cam bằng cách xê dịch bánh răng trục cam so với trục khuỷu hoặc định vị lại bánh răng trục cam trên trục của nó bằng cách sử dụng một trong ba rãnh then khác. Thay đổi vị trí ăn khớp của bánh răng trục cam với bánh răng trục khuỷu thì cứ một

TCVN 7630 : 2007

răng sẽ làm thay đổi 9.5° của điểm đánh dấu trên bánh đà. Bốn rãnh then trên bánh răng trục cam cho phép tăng góc quay lên $1^\circ 11$ phút so với điểm đánh dấu. Điểm được đánh dấu X trên bánh răng trục cam phải được đặt thẳng hàng với dấu X trên bánh răng trục khuỷu. Nếu sử dụng rãnh then khác, dấu X trên bánh răng không còn thích hợp và răng phù hợp cho rãnh then chưa được đánh dấu phải được xác định lại. Chi tiết cụ thể hơn được nhà sản xuất động cơ cung cấp.

CHÚ THÍCH A.4.1 Có thể kiểm tra các thời điểm đóng và mở van khác nhưng việc đo một lần trên cơ sở thời điểm mở van nạp là đủ để đánh giá sự định thời điểm đúng của trục cam.

A.4.1.3 Quy trình kiểm tra hành trình nâng van

A.4.1.3.1 Vẫn đặt đồng hồ trên thanh đẩy của van nạp, tiếp tục quay bánh đà cho đến khi đọc được chỉ số lớn nhất trên đồng hồ.

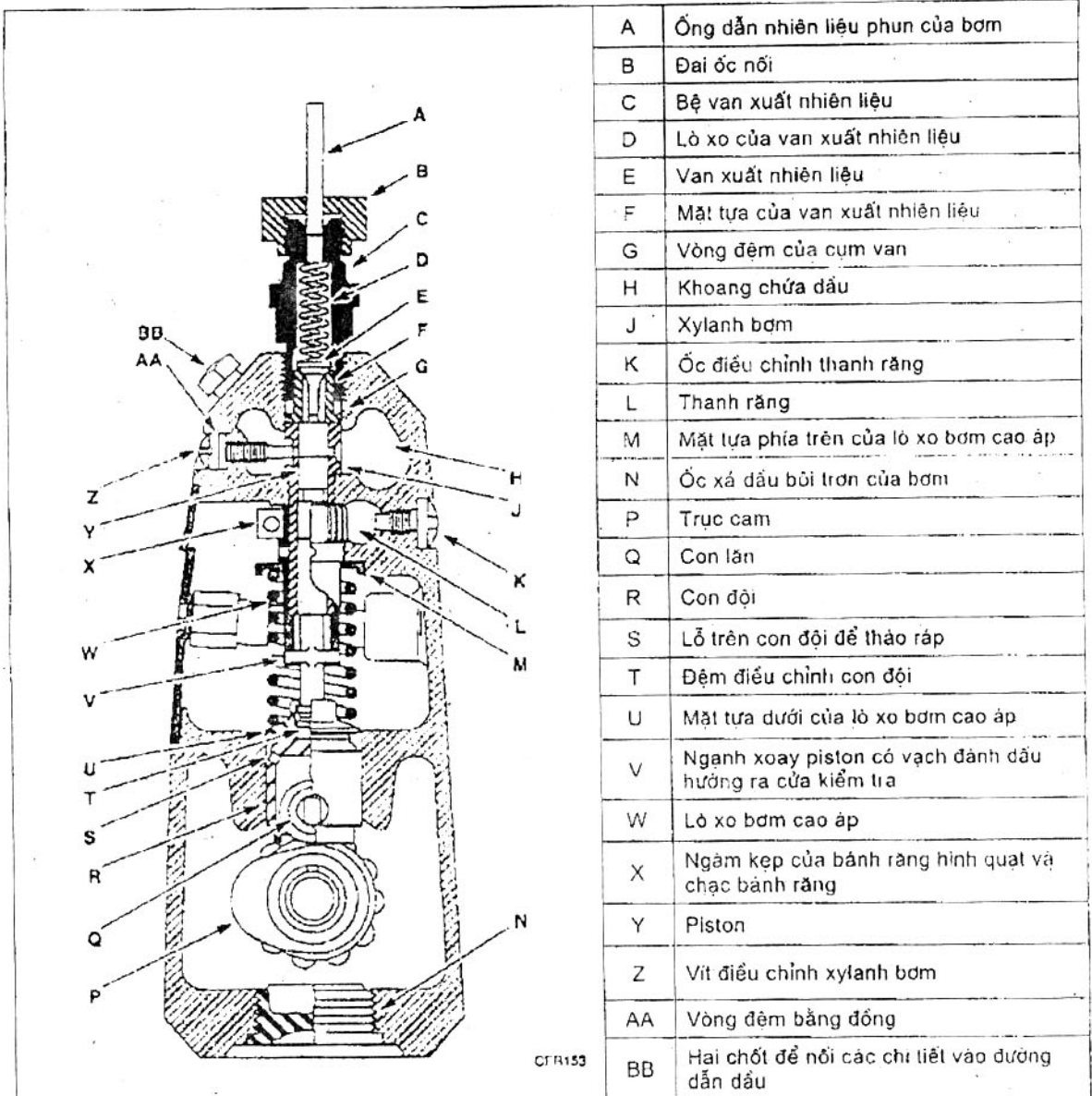
A.4.1.3.2 Đọc số chỉ trên đồng hồ và so sánh với yêu cầu kỹ thuật là 0,246 in. đến 0,250 in.. Nếu độ nâng nhỏ hơn 0,246 in. so với vòng cơ bản của cam, điều này là do vấu cam đã bị mòn và cần thay trục cam.

A.4.1.3.3 Độ nâng van của cam xả cũng cần được kiểm tra bằng cách lặp lại quy trình với đồng hồ đặt trên thanh đẩy của van này. Các yêu cầu kỹ thuật về độ nâng cũng tương tự như cho van nạp.

A.4.2 Định thời điểm phun nhiên liệu – Việc định thời điểm phun liên quan đến việc nối trục dẫn động của thiết bị định thời điểm của bơm với trục cam của động cơ sao cho thời điểm phun nhiên liệu xảy ra tại thời điểm thích hợp trong chu kỳ cháy. Tại thời điểm trục bơm quay làm cho piston của bơm vừa đóng lỗ nạp nhiên liệu, bánh đà của động cơ phải ở vị trí giữa 300° đến 306° trong chu kỳ nén.

A.4.2.1 Việc định thời điểm bơm nhiên liệu phải được thực hiện mỗi khi khi bơm được tháo ra hoặc khi các bộ phận quan trọng của bơm được thay thế. Hình A.4.2 minh họa các bộ phận quan trọng liên quan đến quá trình định thời điểm bơm.

A.4.2.2 Tháo ống dẫn nhiên liệu phun khỏi đầu bơm và tháo bộ gá van xuất nhiên liệu C, lò xo D và van xuất nhiên liệu E khỏi bơm như minh họa tại Hình A.4.2. (**Cảnh báo** – Mang găng tay để bảo vệ bề mặt phủ và bóng của thiết bị không bị ăn mòn bởi axit của cơ thể nếu cầm bằng tay trần) (**Cảnh báo** – Ngâm tất cả các chi tiết được tháo ra vào trong bình có sẵn dầu diesel loại nhiên liệu chuẩn thứ cấp. Các cụm chi tiết như van xuất nhiên liệu và đế hoặc cụm thân bơm và piston phải được giữ cùng với nhau. Khi thay thế luôn phải thay cả cụm hoàn chỉnh. Rửa từng chi tiết trong dầu diesel sạch và lau bằng vải sạch, loại không có xơ vải. Kiểm tra các chi tiết thay thế về các số hiệu và kiểm tra ngoại quan. Bôi trơn các chi tiết chuyển động với dầu động cơ SAE 30 trước khi lắp lại).



Hình A.4.2 – Mặt cắt bơm nhiên liệu

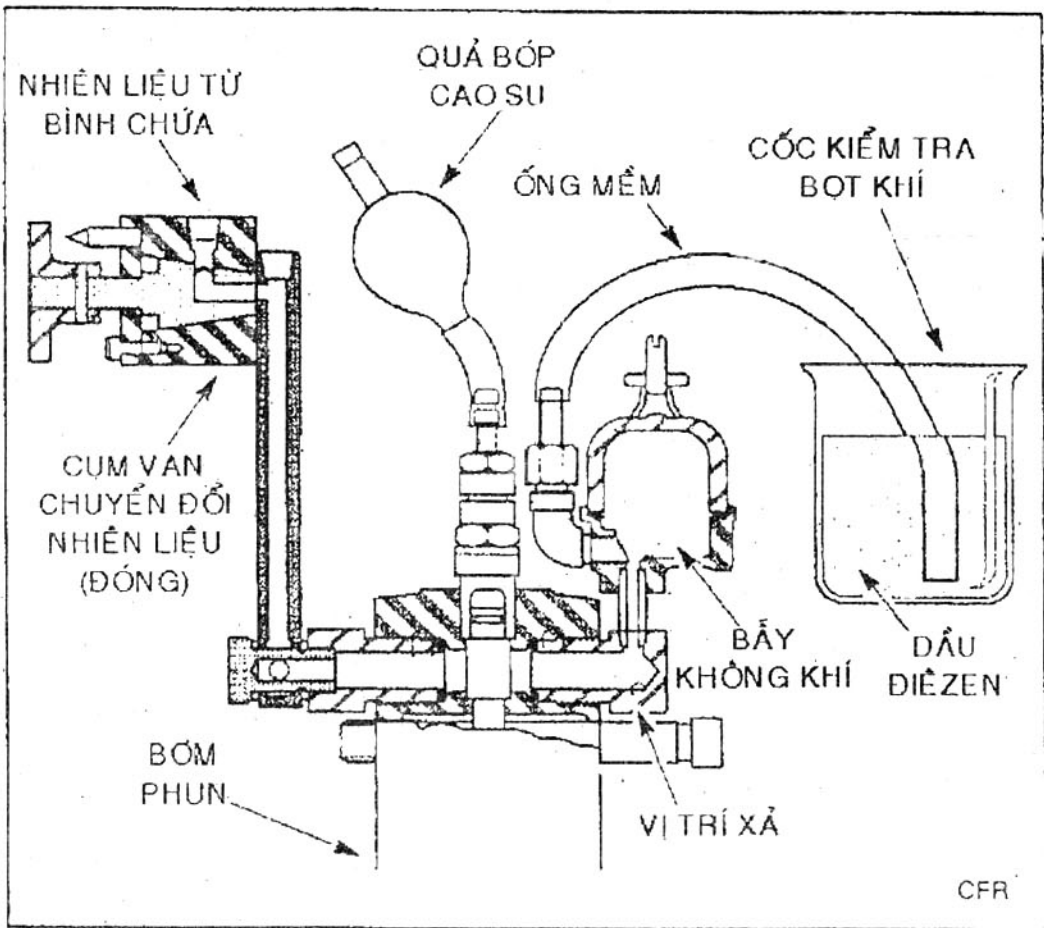
A.4.2.3 Lắp lại bộ gá van xuất nhiên liệu C nhưng không kèm lò xo và van phân phối.

A.4.2.4 Sử dụng quả bóp bằng cao su để thổi không khí vào trong bộ gá van xuất nhiên liệu C khi được yêu cầu.

A.4.2.5 Ngắt nối ống giữa burret D, Hình 1 và bẫy không khí bằng thủy tinh của bơm. Nối một đoạn ống bằng nhựa với đầu nối của bẫy không khí và ấn đầu kia của ống nhựa vào trong một bình nhỏ chứa dầu diesel sao cho có thể quan sát được các bọt khí thoát ra trong bình.

A.4.2.6 Đặt van chọn nhiên liệu ở vị trí giữa các số đánh dấu chỉ bình chứa nhiên liệu. Đặt bánh đà ở vị trí bất kỳ ở kỳ nạp. Tháo bu lông nối thanh răng với ro-le solenoit và kiểm tra xem thanh răng này có bị đẩy về phía trước so với nút điều chỉnh tốc độ nhiên liệu ở vị trí hoạt động thông thường không. Xoay nút điều chỉnh thời điểm phun nhiên liệu sao cho cần gạt hoàn toàn ở phía trước (gắn với người vận hành nhất).

A.4.2.7 Trong khi quay từ từ bánh đà theo chiều kim đồng hồ (nhìn từ phía trước của động cơ), sử dụng quả bóp cao su để thổi không khí đều đặn vào trong bộ gá van xuất nhiên liệu C Hình A.4.3, và quan sát bọt khí ở đầu ống nhúng trong bình chứa dầu điêzen. Khi bọt khí ngưng, lỗ bơm vừa được đóng bởi piston ở hành trình đi lên. Thử xác định vị trí này vài lần và ghi lại góc quay của trục bánh đà cho mỗi lần để xác lập giá trị trung bình.



Hình A.4.3 – Kiểm tra thời điểm phun nhiên liệu

A.4.2.8 Để tham khảo, dùng vị trí trung bình của bánh đà và quan sát vạch đánh dấu trên đĩa ngoài cùng của trục thiết bị điều chỉnh thời điểm phun và vạch lại vạch đánh dấu trên thân bơm nếu chưa có. Vạch tham khảo này có thể thay đổi nếu có các chi tiết mới được lắp vào bơm.

A.4.2.9 Khi thời điểm được xác lập đúng thì piston phải đóng khi góc quay của trục bánh đà nằm trong khoảng 300° đến 306° trong chu kỳ nén. Nếu không đạt, tháo 2 ốc gắn bơm và các đĩa nối trục cam với nhau. Giữ đĩa của bơm tại dấu đóng của lỗ bơm, quay bánh đà đến vị trí từ 300° đến 306° và gắn lại hai ốc nối nêu trên bằng các lỗ ren thẳng hàng với nhau nhất.

A.4.2.10 Lắp lại van cấp nhiên liệu, lò xo, ống dẫn nhiên liệu phun và ống nối giữa bẫy không khí và buret. Nối lại cầu nối rơle kiểu solenoid và thanh răng của bơm.

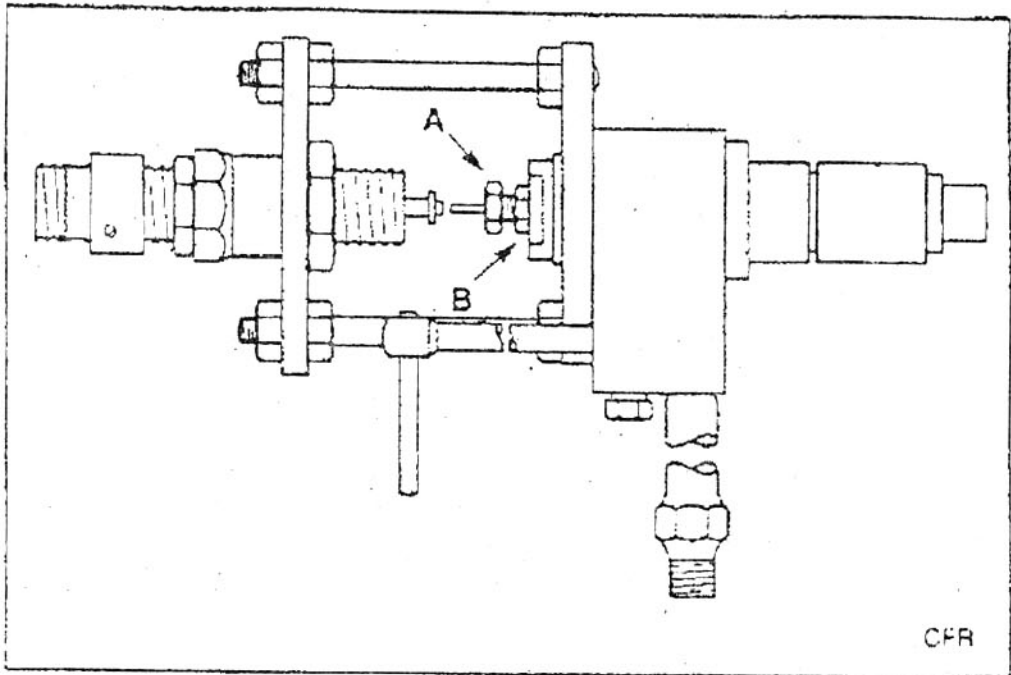
A.4.3 *Độ nâng piston của bơm nhiên liệu* – Lỗ của piston bơm nhiên liệu phải đóng khi piston dịch chuyển lên 0,076 in. kể từ đáy của thân bơm. Cài đặt này được thực hiện tại nhà máy và không hiệu chỉnh tại hiện trường.

A.4.4 *Lắp đặt cầu nối an toàn bằng rơle kiểu solenoid cho bơm nhiên liệu* – Rơle an toàn kiểu solenoid được sử dụng để ngừng việc cung cấp nhiên liệu cho động cơ và vì vậy ngăn ngừa được sự vượt quá tốc độ đến mức không kiểm soát được của động cơ khi bị mất điện. Khi bị mất điện, một lò xo mạnh sẽ kéo trục của rơle, cầu nối và thanh răng kiểm soát nhiên liệu về vị trí cấp nhiên liệu bằng không. Khi động cơ hoạt động rơle vượt qua được sức cản của lò xo và cho phép thanh răng di chuyển tiếp xúc với núm điều chỉnh tốc độ nhiên liệu. Cầu nối này phải được lắp đặt sao cho không gây nên chuyển động của lõi rơle, việc này thông thường sẽ gây ra tiếng ồn lớn hoặc tiếng kêu vo vo và cuối cùng dẫn đến việc cuộn dây bị nóng quá mức. Khe hở của cầu nối rơle kiểu solenoid phải có khoảng hở đủ rộng cho phép chỉnh núm điều chỉnh tốc độ nhiên liệu một cách thích hợp cho các nhiên liệu thông dụng. Cầu nối này bao gồm cả trục có thể điều chỉnh, và trục này phải được chỉnh sao cho kẹp chữ U cho phép vận hành một cách tương thích với lõi của rơle khi rơle được kích hoạt và núm điều chỉnh tốc độ nhiên liệu ở vị trí hoạt động thông thường. Để điều chỉnh, nối lỏng đai ốc khóa và thay đổi chiều dài của vít nối cho phù hợp sau đó khóa đai ốc lại.

A.4.5 *Đặt áp suất mở vòi phun nhiên liệu* – Việc phun nhiên liệu xảy ra khi áp suất ở các rãnh của cụm vòi phun vượt quá sức cản của lò xo điều chỉnh trong vòi phun và làm cho van kim bị đẩy lên. Thông số này cần được kiểm tra mỗi khi cụm vòi phun được tháo ra và làm sạch.

A.4.5.1 Để điều chỉnh áp suất mở vòi phun, lắp cụm vòi phun vào thiết bị kiểm tra vòi phun trong tủ hút.

A.4.5.2 Nối lỏng đai ốc hãm B về phía vít điều chỉnh áp suất A (Hình 4.4) và vận vít điều chỉnh để đạt được áp suất phun $10,3 \text{ MPa} \pm 0,34 \text{ MPa}$ ($1500 \text{ psi} \pm 50 \text{ psi}$). Đây là quá trình thử trong đó áp suất được kiểm tra bằng cách sử dụng thiết bị kiểm tra vòi phun sau mỗi lần điều chỉnh vít cùng với việc khóa đai ốc hãm B lại. Cần kiểm tra hiện tượng đọng dầu trên đầu của van kim cũng như kiểu tia phun khi thực hiện việc đặt áp suất này.



Hình A.4.4 – Cảm biến gắn tại cụm vòi phun

A.4.5.3 Sau khi đặt áp suất phun, kiểm tra khe hở của cụm cảm biến phun, thông thường là 1 mm (0,040 in.), trước khi lắp lại cụm vòi phun vào động cơ.

A.4.6 Kiểm tra áp suất nén – Sử dụng đồng hồ đo áp suất nén như được mô tả trong Hình A.4.5 (Waukesha Part Number A110376), đọc được đến 2,5 psi và được trang bị với van kiểm tra thích hợp và van giảm áp để xác định áp suất nén.

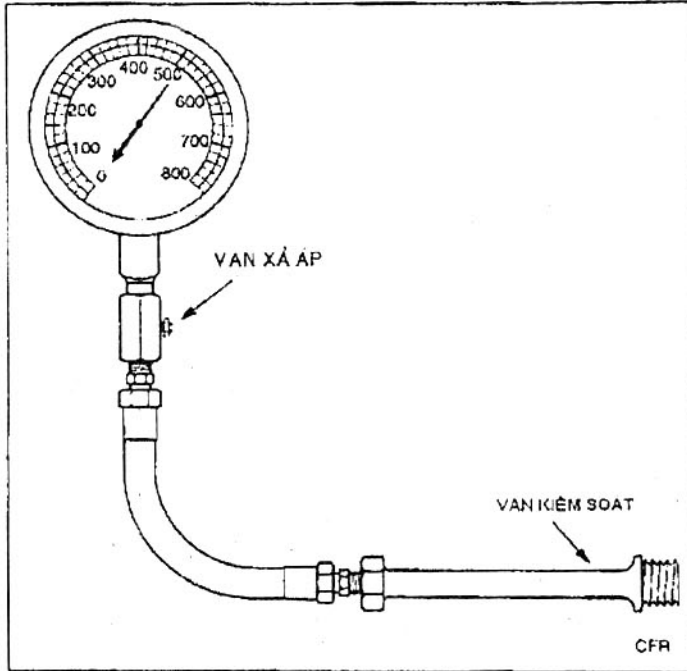
A.4.6.1 Áp suất nén được đo sau khi vận hành động cơ bằng nhiên liệu diesel dưới những điều kiện hoạt động tiêu chuẩn cho nhiên liệu đó. Các bước tiếp theo nên được thực hiện càng nhanh càng tốt để đảm bảo rằng áp suất đọc được đại diện cho các điều kiện của động cơ nóng.

A.4.6.2 Chuẩn bị sẵn sàng bộ đồng hồ đo áp suất đã được hiệu chuẩn và các dụng cụ cần thiết để tháo cảm biến cháy và lắp đồng hồ đo vào lỗ gắn cảm biến cháy.

A.4.6.3 Tắt động cơ bằng cách mở van rẽ hướng của cụm vòi phun, sau đó tắt công tắc điện của động cơ. Giữ van rẽ hướng mở trong thời gian còn lại của quá trình kiểm tra áp suất nén.

A.4.6.4 Đặt van chuyển đổi nhiên liệu sao cho nhiên liệu tiếp tục được cung cấp vào bơm để duy trì việc bôi trơn piston và thân bơm.

A.4.6.5 Tháo cảm biến cháy khỏi nắp xylanh và lắp đặt đồng hồ đo áp suất vào (Cảnh báo - Người thực hiện phải tránh tiếp xúc với cảm biến cháy.đo nó rất nóng và có thể gây bỏng nặng)



Hình A.4.5 – Cụm đồng hồ đo áp suất nén

A.4.6.6 Đặt tay quay ở vạch 1,000 mà không cần quan tâm đến đường kính của xy lanh đang dùng.

A.4.6.7 Khởi động lại động cơ và vận hành mô tơ ở chế độ không có nhiên liệu phun vào xy lanh.

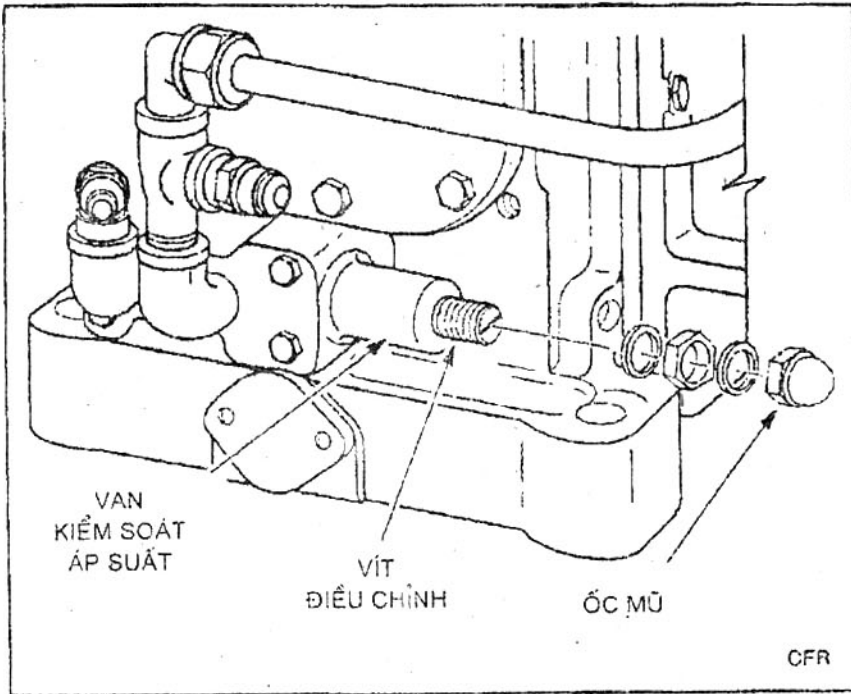
A.4.6.8 Quan sát chỉ số của đồng hồ đo áp suất nén, giảm áp một hoặc hai lần bằng cách sử dụng van giảm áp và ghi lại số đo của áp suất cần bằng đạt được. (Cảnh báo – Bên cạnh các lưu ý khác, hãy đọc đồng hồ áp suất tại vị trí thực tại của nó, vì số đọc có thể bị thay đổi khi xoay đồng hồ và dây nối)

A.4.6.9 Số đọc mốc của tay quay được xem là chấp nhận được, nếu áp suất nén nằm trong khoảng $3275 \text{ kPa} \pm 138 \text{ kPa}$ ($475 \text{ psi} \pm 20 \text{ psi}$).

CHÚ THÍCH A.4.2 Giá trị áp suất nén cho động cơ đang vận hành ở áp suất khí quyển nhỏ hơn 27 in. Hg, chưa được xác định.

A.4.6.10 Tắt động cơ, tháo đồng hồ đo áp suất ra, lắp lại cảm biến cháy với vòng đệm mới và xiết chặt cảm biến bằng lực xoắn đã được quy định (30 lbf - ft).

A.4.7 Điều chỉnh áp suất dầu bôi trơn trong hộp khuỷu – Áp suất dầu bôi trơn trong đường dẫn dầu của hộp khuỷu phụ thuộc vào việc điều chỉnh van kiểm soát áp suất nằm ở phía dưới bên trái của hộp khuỷu khi nhìn từ phía trước động cơ. (Xem Hình A.4.6)



Hình A.4.6 – Cụm van kiểm soát áp suất dầu

- A.4.7.1 Áp suất dầu nên được điều chỉnh khi động cơ nóng và đang hoạt động.
- A.4.7.2 Tháo ốc mũ và vòng đệm khỏi cụm van kiểm soát áp suất dầu.
- A.4.7.3 Nới lỏng ốc hãm có vòng đệm sao cho vít điều chỉnh được tự do.
- A.4.7.4 Trong khi quan sát đồng hồ áp suất dầu của động cơ, vặn vít điều chỉnh để có được áp suất 0,17 MPa đến 0,20 MPa (25 psi đến 30 psi).
- A.4.7.5 Xiết chặt ốc hãm có vòng đệm trong khi áp suất được duy trì trong khoảng giới hạn.
- A.4.7.6 Lắp lại vòng đệm và ốc mũ.

Phụ lục B

(tham khảo)

B.1 Qui trình và thiết bị pha trộn nhiên liệu chuẩn

B.1.1 Thông tin cơ bản – Các nhiên liệu chuẩn sơ cấp được sử dụng không thường xuyên và thường được chứa trong các bình tương đối nhỏ và việc lưu trữ và phân phối được thực hiện theo cách thức như đối với các hoá chất thông thường. Các nhiên liệu chuẩn thứ cấp được cung cấp trong các thùng lớn từ 0,019 m³ hoặc 0,208 m³ (5 U.S gallon hoặc 55 U.S gallon) và vì các lý do an toàn của phòng thí nghiệm những lượng lớn hoá chất này phải được bảo quản ở một nơi riêng hoặc ở ngoài phòng thí nghiệm động cơ.

B.1.2 Rót từ thùng chứa – Việc rót nhiên liệu chuẩn thứ cấp từ thùng chứa lớn đến các thiết bị phân phối trong phòng thí nghiệm động cơ có thể thực hiện bằng nhiều cách. Trách nhiệm của người sử dụng tiêu chuẩn này là thiết lập các quy trình và thiết bị cho việc phân phối nhiên liệu.

B.1.3 Thiết bị phân phối – Các dụng cụ thông thường đo chính xác thể tích hỗn hợp nhiên liệu chuẩn so sánh gồm một cặp buret thủy tinh đã được hiệu chuẩn, mỗi buret tương ứng với một loại nhiên liệu chuẩn thứ cấp. Nhiên liệu được cấp phối thông qua khoá thủy tinh gắn kèm hoặc van riêng biệt.

B.1.3.1 Các buret thủy tinh với đầu trên tự động điều chỉnh mức zero sẽ làm cho việc đo đạc chính xác, tiện lợi và tin cậy. Một buret tiêu biểu được minh họa trong Hình B.1.1. Các yêu cầu kỹ thuật cho buret được đưa ra trong Bảng B.1.1.

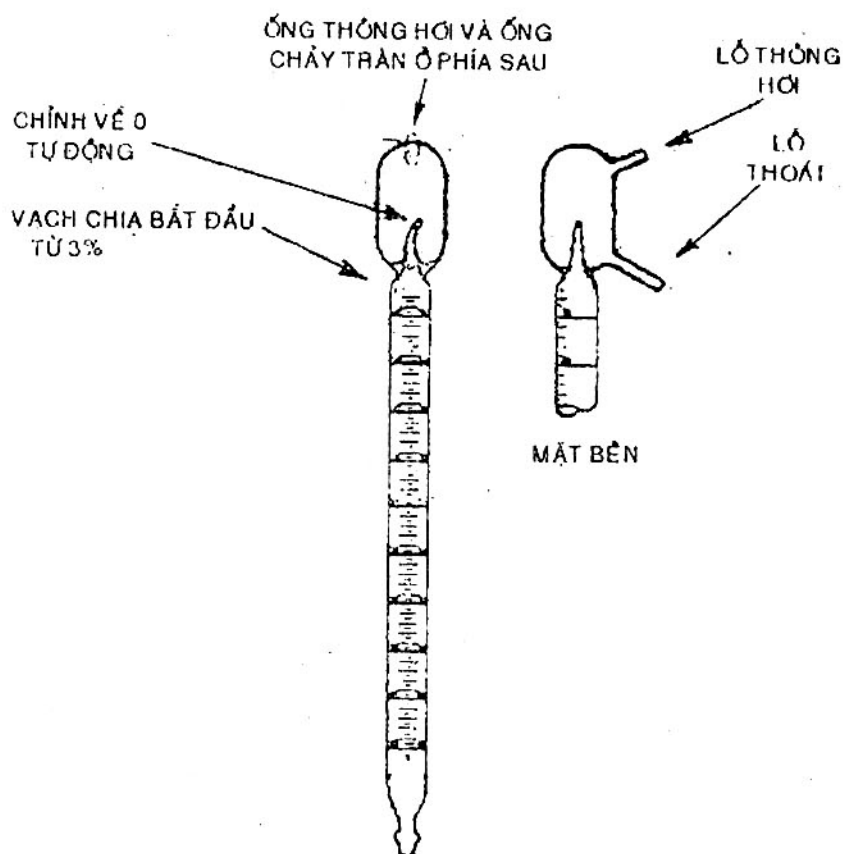
B.1.3.2 Các van cấp phối riêng biệt – Trong thực tế thông thường người ta vẫn sử dụng các buret không có vòi khóa. Phần cấp phối ở đáy của buret là từ một vòi thẳng được nối bằng ống nhựa tới van ba chiều tương tự như mô tả ở Hình B.1.2. Đặc trưng quan trọng nhất của cụm van này là đầu rót được thiết kế để chỉ có một lượng rò rỉ rất nhỏ nếu do sơ ý mà để bình nhận nhiên liệu chạm vào đầu vòi. Những van này có thể là cách thức dùng để kiểm soát tốc độ cấp phối theo qui định bằng cách sử dụng ống có đường kính ngoài là 6 mm (3/16 in) làm đầu rót.

B.1.4 Lắp đặt và vận hành hệ thống – Người sử dụng có kinh nghiệm với các hệ thống nhiên liệu chuẩn so sánh đã đưa ra hàng loạt các khía cạnh quan trọng hỗ trợ cho các đề nghị sau:

B.1.4.1 Sử dụng buret bằng thủy tinh màu hổ phách hoặc buret bằng thủy tinh trong nhưng được che bằng lớp vật liệu làm mờ ở những vùng không có vạch chia để rót các nhiên liệu chuẩn thứ cấp.

B.1.4.2 Các buret phải được gắn theo chiều thẳng đứng với độ cao cho phép nhìn ngang đối với tất cả các vạch định mức.

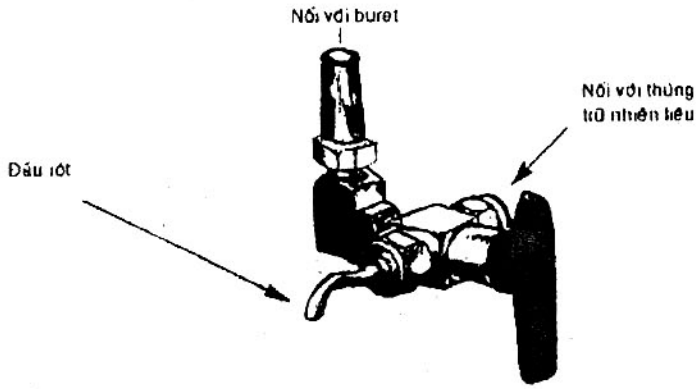
B.1.4.3 Lắp các buret riêng cho từng loại nhiên liệu chuẩn thứ cấp.



Hình B.1.1 – Buret thông thường dùng để pha trộn nhiên liệu

Bảng B.1.1 – Các yêu cầu kỹ thuật thông thường cho buret

Dung tích buret	ml	500
Chỉnh về 0 tự động		Có
Vạch chia:		
Vạch lớn	%	5
Vạch nhỏ	%	1
Đường kính trong của ống		
Min	mm	32
Max	mm	34
Chiều dài có vạch chia, 5 % + 100%		
Min	mm	523
Max	mm	591
Chiều dài kể từ đỉnh của bầu chảy tràn đến vạch 5%	mm	100/120
Chiều dài có chia vạch (danh nghĩa)		
Chiều dài tổng thể (kể cả đầu rót)		
Min	mm	650
Sai số của thang đo (max)	%	0,1



Hình B.1.2 – Van cấp phối thông dụng

B.1.4.4 Gắn các buret sao cho chúng không bị rung.

B.1.4.5 Lưu trữ các thùng nhiên liệu chuẩn thứ cấp và cung cấp các ống thích hợp để đưa các nhiên liệu đến buret theo hướng dẫn của nhà sản xuất và phù hợp với các quy định của địa phương.

B.1.4.5.1 Tránh sử dụng việc dẫn dòng nhiên liệu đến buret bằng trọng lực.

B.1.4.6 Buret phải được làm sạch kỹ theo cách thông thường để giảm thiểu việc bám bẩn lên trên bề mặt trong của buret và có thể dẫn tới sai số khi pha trộn.

B.1.4.7 Không đổ nhiên liệu vào buret trước khi thực sự cần sử dụng để giảm tối đa sự xuống cấp của nhiên liệu do tiếp xúc với ánh sáng.

B.1.4.8 Ống để nối từ thùng chứa nhiên liệu chuẩn thứ cấp đến buret phải được làm từ thép không gỉ hoặc các ống không trong suốt và không phản ứng với nhiên liệu chuẩn.

B.1.5 Quy trình sử dụng hệ thống buret

B.1.5.1 Vặn vòi khóa hoặc van của buret để đưa nhiên liệu vào buret sao cho nhiên liệu dâng lên trong buret cho tới khi tràn qua mức zero. Ngừng việc bơm bằng cách khóa van. Kiểm tra xem có bọt khí bị đẩy lên vạch zero không và đưa tiếp nhiên liệu vào nếu cần.

B.1.5.2 Mở van để cấp nhiên liệu vào bình. Ngừng việc cấp nhiên liệu bằng cách khóa van và ghi nhận cẩn thận mức nhiên liệu trong khoảng vạch đã được hiệu chuẩn của buret và điều chỉnh vị trí của bề mặt khum của chất lỏng tại vạch chỉ phần trăm thể tích muốn có.

B.1.5.3 Trước khi lấy thể tích mẫu đã được đo phải đảm bảo rằng đầu cấp phối nhiên liệu đầy. Khi đã có thể tích nhiên liệu cần dùng phải chắc chắn rằng không còn chút nhiên liệu nào rỉ ra từ đầu nhọn của buret để tránh sai lỗi.

B.2 Kỹ thuật vận hành - điều chỉnh các biến số

B.2.1 Tỷ số nén và số đọc tay quay – Tỷ số nén của động cơ xê tan thay đổi và phụ thuộc vào vị trí của chốt thay đổi tỷ số nén trong buồng cháy phụ của nắp máy. Quay tay quay để đặt vị trí của chốt thay đổi tỷ số nén và vị trí tương đối của chốt được thể hiện bằng số chỉ trên thước đo. Khoảng số đọc trên thước của tay quay thay đổi từ 0,500 đến 3,000 và tỷ lệ nghịch với tỷ số nén. Số đọc trên thước của tay quay thấp tương ứng với tỷ số nén cao và số đọc trên thước của tay quay cao tương ứng với tỷ số nén thấp.

B.2.1.1 Nếu số đọc trên thước của tay quay được ghi nhận cẩn thận thì tỷ số nén của động cơ xê tan với vị trí bất kỳ của chốt thay đổi tỷ số nén có thể được tính toán bằng cách sử dụng công thức sau:

$$C.R. = (V_s + (V_{CC} + V_{TP} + V_{PU}) + V_{PC}) / ((V_{CC} + V_{TP} + V_{PU}) + V_{PC}) \quad (B.2.1)$$

trong đó:

$C.R.$ là tỷ số nén;

V_s là thể tích được quét bởi piston trong xy lanh;

V_{CC} là thể tích trong buồng cháy chính phía trên khi piston ở điểm chết trên kể cả phần lõm của van và khe hở ở đầu trên của piston;

V_{TP} là thể tích của đường tạo lốc xoáy giữa buồng cháy chính và buồng cháy phụ;

V_{PU} là thể tích của lỗ ren gắn cảm biến khi cảm biến đã được lắp đặt;

V_{PC} là thể tích của buồng cháy phụ.

B.2.1.2 Các thể tích V_{CC} , V_{TP} , và V_{PU} là độc lập với đường kính xy lanh và tùy thuộc vào các kích thước vật lý của nắp máy. Tổng các thể tích này là 0,659 in³. (10,8 cc) được xác định bằng cả hai cách là tính toán và đo đạc. Phương trình tính tỷ số nén theo đơn vị in³, như sau:

$$C.R. = (V_s + V_{PC} + 0,659) / (V_{PC} + 0,659) \quad (B.2.2)$$

B.2.2 Điều chỉnh tỷ số nén bằng cách sử dụng tay quay:

B.2.2.1 Phương pháp thử nghiệm trị số xê tan đòi hỏi việc điều chỉnh tỷ số nén (C.R.) để có được điều kiện cháy trễ phù hợp cho từng loại nhiên liệu diezen hoặc nhiên liệu chuẩn. Việc thay đổi cài đặt tay quay sẽ làm thay đổi thời điểm cháy trễ. Các nhiên liệu có trị số xê tan thấp có các đặc tính cháy trễ dài hơn các nhiên liệu có trị số xê tan cao. Quy trình xác định trị số xê tan đòi hỏi tất cả các nhiên liệu vận hành với thời gian cháy trễ quy định vì vậy cần thiết phải thay đổi cài đặt tay quay.

B.2.2.2 Quy trình điều chỉnh tay quay:

B.2.2.2.1 Nới lỏng tay quay nhỏ dùng để hãm cụm tay quay bằng cách quay ngược chiều kim đồng hồ khi nhìn từ phía trước của động cơ. Việc này làm nới lỏng cơ cấu và cho phép tay quay lớn được điều chỉnh sao cho chốt thay đổi tỷ số nên dịch chuyển ra hay vào trong buồng cháy phụ.

B.2.2.2.2 Điều chỉnh quay lớn để thiết lập thời điểm cháy trễ theo quy định, thời điểm này được hiển thị trên đồng hồ đo thời điểm cháy trễ. Quay tay quay theo chiều kim đồng hồ (nhìn từ phía trước của động cơ) sẽ làm tăng tỷ số nén và giảm số đo thời điểm cháy trễ.

B.2.2.2.3 Luôn luôn thực hiện việc quay tay quay lần cuối cùng theo chiều kim đồng hồ để làm giảm sai lỗi đọc trên thước đo bằng cách khử sự xoay không thể tránh được trong cơ cấu tay quay.

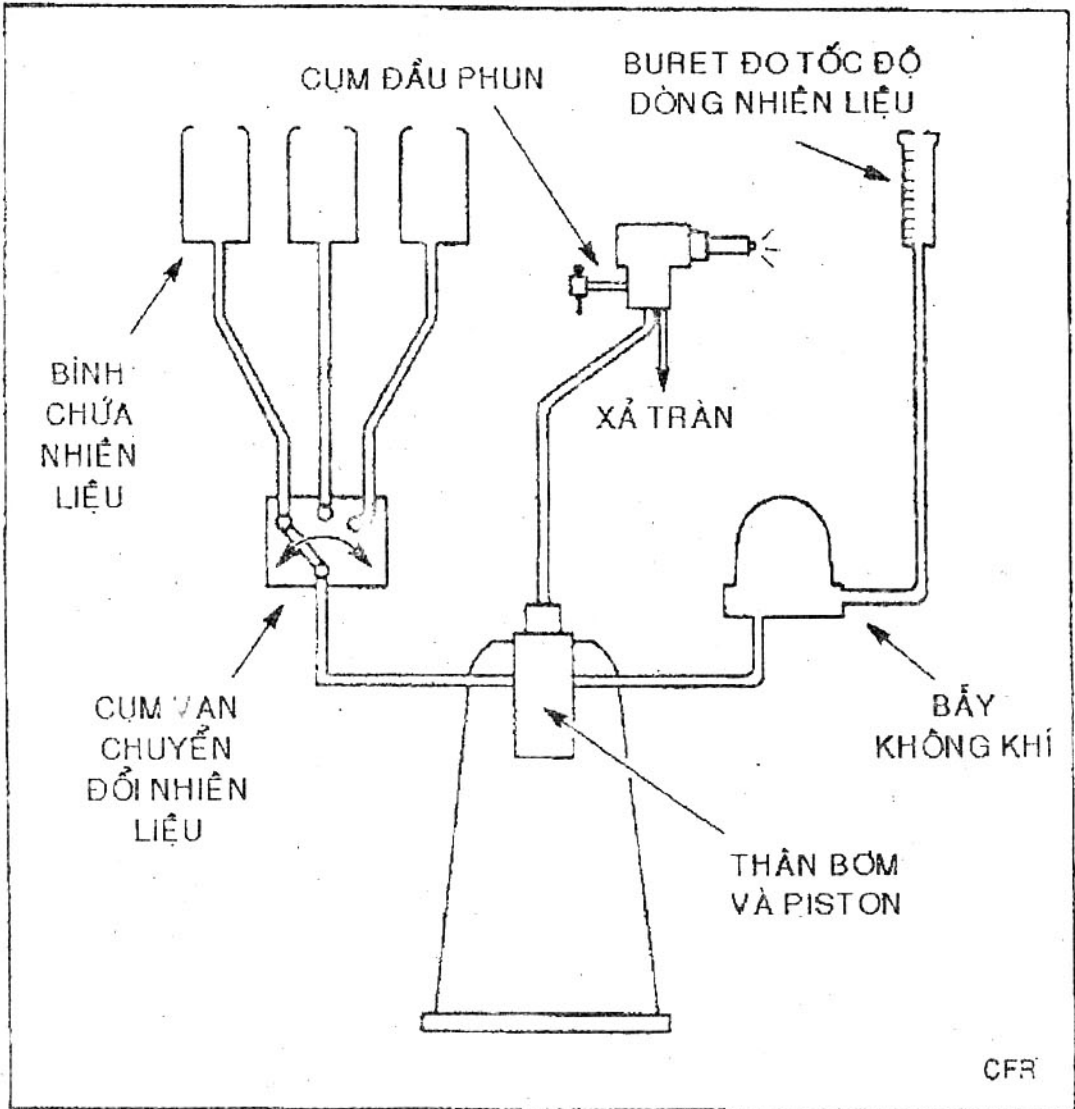
B.2.2.2.4 Khoá cơ cấu bằng cách vận tay quay nhỏ theo chiều kim đồng hồ cho đến khi chặt. (Cảnh báo - Việc xiết bằng tay cơ cấu hãm là đủ nếu cơ cấu tay quay hoạt động tốt. Nếu phải sử dụng đòn bẩy để xiết thì chúng tỏ tay quay cần phải được bảo dưỡng)

B.2.3 Vận hành hệ thống nhiên liệu – Như được minh họa trong Hình B.2.1 hệ thống nhiên liệu gồm 3 bình nhiên liệu, mỗi bình đều có gắn van xả ở phía trên van chuyển đổi. Van chuyển đổi được gắn để lấy nhiên liệu từ bình chứa bằng cách quay van đến vị trí được đánh dấu cho bình chứa đó. Nhiên liệu đã chọn được dẫn đến lỗ nạp của bơm nhiên liệu và được đưa vào khay hứng nhiên liệu. Khay hứng này được nối với buret đo tốc độ dòng nhiên liệu thông qua bẫy không khí có gắn van xả. Mức nhiên liệu trong buret bằng với mức trong bình nhiên liệu. Khi kim chỉ của van chuyển đổi được đặt ở vị trí giữa các vạch dấu của các bình nhiên liệu thì việc cung cấp nhiên liệu từ các bình chứa đã bị khóa. Ở chế độ này động cơ sẽ tiếp tục hoạt động bằng nhiên liệu trong khay hứng và trong đường dẫn từ buret đo tốc độ dòng nhiên liệu. Vì vậy có thể đo tốc độ dòng nhiên liệu như sau: đầu tiên đưa nhiên liệu từ bình chứa vào buret với van chuyển đổi ở vị trí bình chỉ định sau đó đặt van vào vị trí giữa các vạch đánh dấu bình nhiên liệu sao cho chỉ có nhiên liệu từ buret cung cấp cho bơm.

B.2.3.1 Buret đo tốc độ dòng nhiên liệu được gắn sao cho lỗ thông hơi ở đầu trên của buret hơi cao hơn đỉnh của các bình nhiên liệu để ngăn ngừa việc nhiên liệu tràn ra khỏi buret khi bình chứa nhiên liệu đầy. Các vạch hiệu chuẩn trên buret tương ứng với 1 ml vì thế có thể dễ dàng đo được tốc độ nhiên liệu bằng cách ghi lại thời gian động cơ tiêu thụ mức nhiên liệu quy định đến mức thấp hơn của buret.

B.2.3.2 Chuyển đổi sang nhiên liệu mới – Để chuyển sang nhiên liệu mới phải đưa nhiên liệu vào bình, làm sạch buret đo tốc độ nhiên liệu và đường dẫn đến bẫy không khí và thay nhiên liệu trong đường dẫn nhiên liệu từ bơm đến cụm vòi phun. (Cảnh báo – Nhiên liệu diezen - Dễ cháy. Thành phần bay hơi có tính độc hại. Xem Phụ lục A.1.) Tuần tự thực hiện quá trình này như sau:

B.2.3.2.1 Kiểm tra để đảm bảo có một lượng nhiên liệu thích hợp trong ống dẫn của buret để vận hành động cơ trong khi đưa nhiên liệu mới vào bình chứa (**Cảnh báo** – Không được chạy bơm khi cạn nhiên liệu, trừ khoảng thời gian ngắn khi chuyển từ nhiên liệu này sang nhiên liệu khác, vì bơm nhiên liệu phụ thuộc một phần vào nhiên liệu để bôi trơn)



Hình B.2.1 – Sơ đồ hệ thống nhiên liệu

B.2.3.2.2 Đặt vị trí của van chuyển giữa các ký hiệu và gắn với ký hiệu bình nhiên liệu sẽ được bơm.

B.2.3.2.3 Bình nhiên liệu được chọn phải trống, kiểm tra bằng cách mở van xả của bình.

B.2.3.2.4 Đổ nhiên liệu vào bình trong khi để van xả mở trong một khoảng thời gian ngắn, sau đó đóng và mở van một vài lần để loại bỏ bọt khí trong đường dẫn trước khi đóng van xả lại.

B.2.3.2.5 Trong một loạt các bước thực hiện nhanh tiếp theo, xả nhiên liệu ở ống dẫn của buret, đặt van chuyển đổi đến nhiên liệu mới và khi nhiên liệu bắt đầu xuất hiện trong buret, chuyển vị trí của van chuyển đổi vào giữa các vạch ký hiệu van để động cơ chỉ vận hành với nhiên liệu chảy từ buret. Bước này làm sạch hệ thống nhiên liệu trừ đường dẫn từ bơm nhiên liệu đến cụm vòi phun. Khi động cơ chạy hết nhiên liệu, lập lại các bước làm sạch này. Vận hành động cơ theo những bước làm sạch trên sẽ có đủ thời gian để thay hoàn toàn nhiên liệu trong đường ống dẫn từ bơm đến vòi phun.

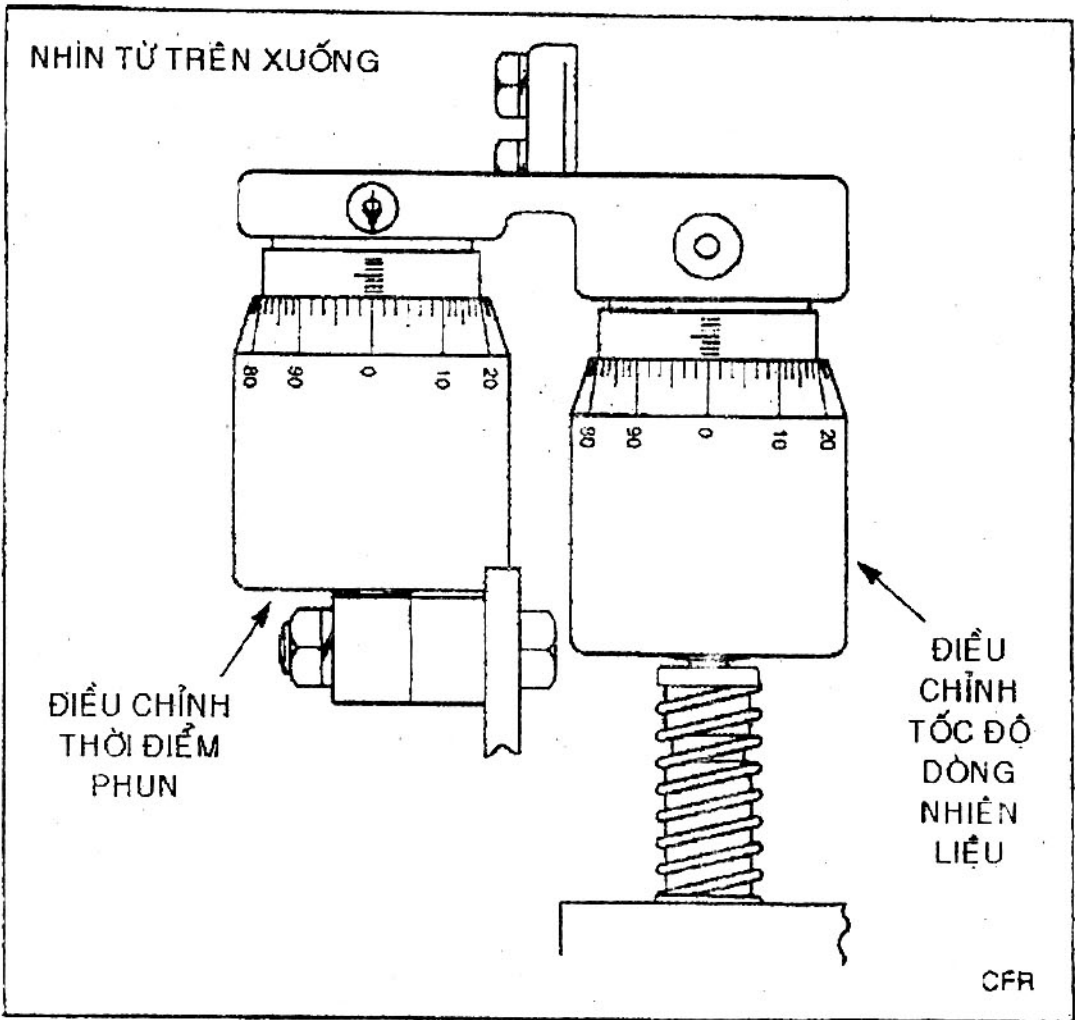
CHÚ THÍCH B.2.1 Nhiên liệu diesel có độ nhớt cao hoặc gây bẩn buret thì cần tráng rửa kỹ hơn để làm sạch.

B.2.3.3 *Đo tốc độ chảy của nhiên liệu:*

B.2.3.3.1 Đưa nhiên liệu vào buret đo tốc độ chảy của nhiên liệu và quay van chuyển đổi về vị trí giữa các ký hiệu bình.

B.2.3.3.2 Sử dụng đồng hồ bấm giây điện tử (hoặc đồng hồ cơ) đo mức độ tiêu thụ nhiên liệu bằng cách bấm đồng hồ khi mặt khum của nhiên liệu đi qua vạch mức trên buret và bấm để dừng đồng hồ khi mặt khum của nhiên liệu đi qua vạch đã chọn chỉ lượng nhiên liệu tiêu thụ (thông thường là 13 ml dưới vạch bắt đầu). Quay van chuyển đổi nhiên liệu về vạch chỉ ký hiệu bình để lấy nhiên liệu từ bình chứa thích hợp một lần nữa.

B.2.3.3.3 Nếu thời gian đo được bằng đồng hồ bấm giây không đúng mức quy định ($60 \text{ s} \pm 1 \text{ s}$ cho 13 ml), chỉnh núm điều chỉnh tốc độ nhiên liệu để thay đổi vị trí thanh răng của bơm và vì thế thay đổi lượng nhiên liệu được phun vào động cơ (xem Hình B.2.2). Quay núm điều chỉnh tốc độ nhiên liệu theo chiều kim đồng hồ (nhìn từ phía trước động cơ) để tăng tốc độ chảy của nhiên liệu (giảm thời gian cho một đơn vị thể tích). Thông thường mỗi thay đổi 0,005 μm trên núm điều chỉnh sẽ làm thay đổi 1 s cho mức tiêu thụ 13 ml nhiên liệu.



Hình B.2.2 – Núm điều chỉnh thời điểm phun và tốc độ bơm nhiên liệu

B.2.3.3.4 Lập lại quy trình đo tốc độ chảy của nhiên liệu cho đến khi đạt được tốc độ theo quy định.

B.2.3.3.5 Khi lượng nhiên liệu trong bình chứa xuống thấp, có thể mức nhiên liệu trong buret không còn đủ để thực hiện đúng việc đo tốc độ chảy của nhiên liệu. Trong trường hợp này, gắn quả bóp cao su vào lỗ thông hơi của buret và với van chuyển đổi ở vị trí ký hiệu bình nhiên liệu, hút nhiên liệu từ khay hứng của bơm lên đến mức mong muốn. Trước khi lấy quả bóp ra, nhanh chóng quay van chuyển đổi nhiên liệu đến vị trí giữa của các ký hiệu bình chứa. Việc đo tốc độ chảy của nhiên liệu phải được bắt đầu ngay vì động cơ sẽ lấy nhiên liệu từ buret và mức nhiên liệu trong buret sẽ lại giảm xuống.

B.2.3.3.6 Xác định tốc độ chảy của nhiên liệu là một quá trình thử. Việc kiểm tra lần đầu có thể tiến hành trong khoảng thời gian 10 s với lượng nhiên liệu tiêu thụ phải khoảng 2 ml. Việc đo tốc độ chảy của nhiên liệu lần cuối phải được thực hiện trong khoảng thời gian $60 \text{ s} \pm 1 \text{ s}$.

B.2.3.4 *Điều chỉnh thời điểm phun nhiên liệu* – Trong khi động cơ hoạt động với tốc độ chảy thích hợp của nhiên liệu và với van chuyển đổi nhiên liệu ở vị trí đánh dấu bình chứa nhiên liệu đang được đánh giá, quan sát giá trị chỉ thời điểm phun (thời điểm phun sớm). Chỉnh núm điều chỉnh thời điểm phun để có được góc phun sớm theo quy định (xem Hình B.2.2). Quay núm điều chỉnh thời điểm phun theo chiều kim đồng hồ (nhìn từ phía trước của động cơ) để giảm số chỉ của góc phun sớm.

B.2.4 *Chuẩn bị trước khi khởi động động cơ:*

B.2.4.1 Kiểm tra mức chất làm mát qua kính quan sát của bộ ngưng tụ.

B.2.4.2 Kiểm tra mức dầu bôi trơn trong hộp khuỷu qua kính quan sát mực dầu trong hộp khuỷu.

B.2.4.2.1 Kiểm tra cụm thông hơi của hộp khuỷu để đảm bảo rằng nó sạch và hoạt động được.

B.2.4.2.2 Bật thiết bị gia nhiệt cho dầu bôi trơn trong hộp khuỷu hoặc thiết bị kiểm soát nhiệt độ dầu.

B.2.4.3 Kiểm tra mức dầu bôi trơn bơm bằng cách sử dụng que thăm hoặc nhìn qua nắp đây bằng nhựa ở mặt bên của bơm.

B.2.4.4 Đổ nhiên liệu diesel vào một trong các bình nhiên liệu để làm nóng động cơ, cần lưu ý đuổi không khí còn lại trong đường ống của bình.

B.2.4.4.1 Đặt van chuyển đổi vào vị trí của bình nhiên liệu đã chọn để nhiên liệu chảy đến khay hứng dầu của bơm và đường ống của buret đo tốc độ nhiên liệu.

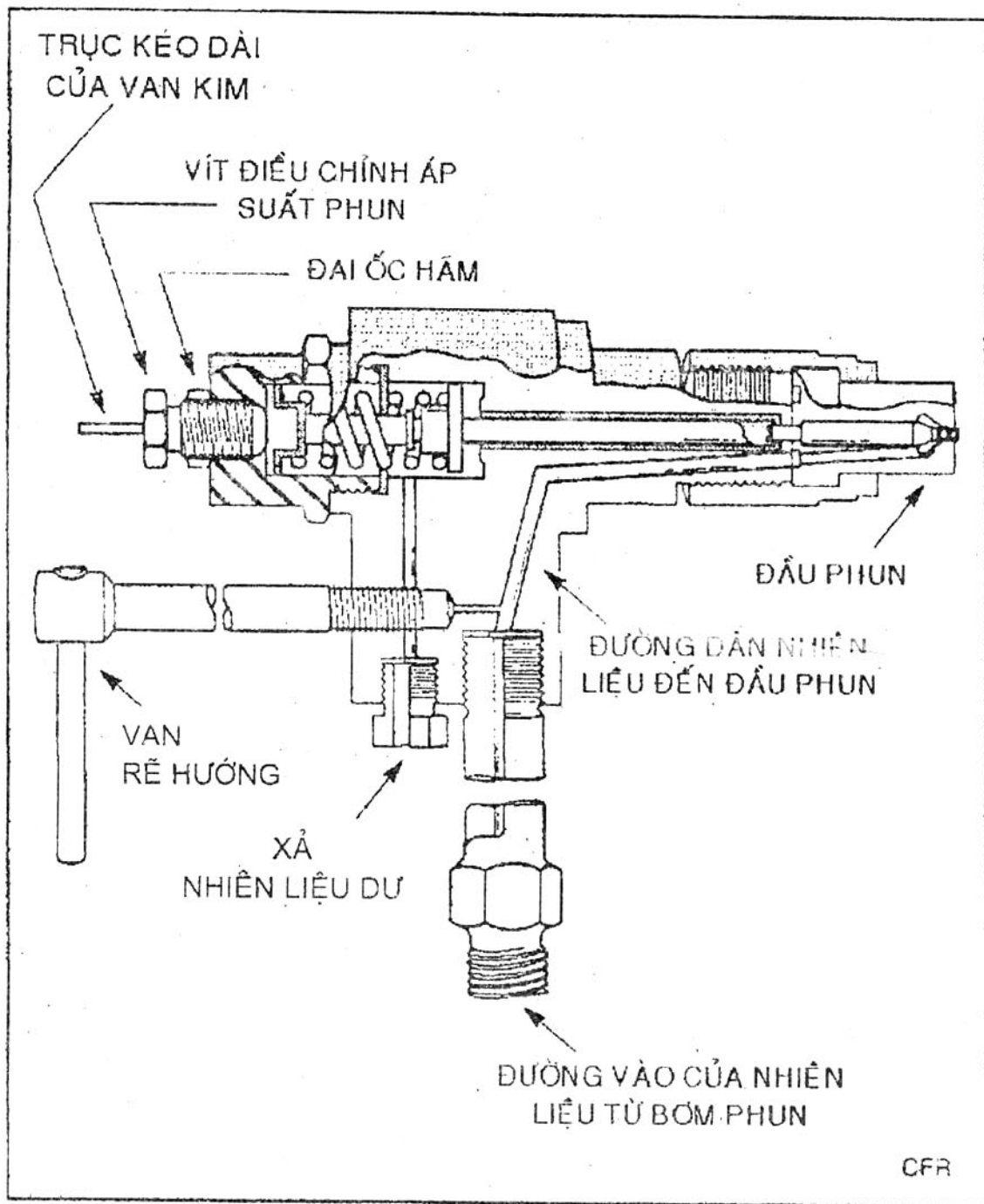
B.2.4.4.2 Đuổi không khí khỏi khoang chứa dầu của bơm nhiên liệu bằng cách đóng và mở van xả của bể không khí ba lần.

B.2.4.5 Mở van nước làm mát hoặc kiểm tra nước làm mát để cung cấp cho cụm ngưng tụ và buồng làm mát vòi phun khi động cơ khởi động.

B.2.4.6 Dùng tay quay quay trục khuỷu động cơ từ ba đến bốn vòng để đảm bảo tất cả các bộ phận chuyển động trơn tru. Kết thúc việc khởi động bằng tay quay sao cho bánh đà ở vị trí của điểm chết trên trong kỳ nén để giảm thiểu tải trọng cho motor hấp thụ năng lượng khi động cơ được khởi động.

B.2.5 Khởi động động cơ – Phải đảm bảo rằng động cơ đã sẵn sàng để vận hành, điện và nước làm mát đầy đủ theo quy định.

B.2.5.1 Kiểm tra sự mở của van rẽ hướng (xem Hình B 2.3) của cụm vòi phun và kiểm tra việc điều chỉnh tay quay ở khoảng 1,000.



Hình B.2.3 – Cụm vòi phun nhiên liệu

B.2.5.2 Đặt công tắc tắt – mở – khởi động ở vị trí khởi động và giữ công tắc ở vị trí này trong vài giây để áp suất dầu tăng lên đủ để khởi động mạch điện của động cơ làm cho động cơ tiếp tục vận hành khi công tắc khởi động được nhả ra để trở về vị trí mở.

B.2.5.3 Bật cụm sấy không khí nạp.

B.2.5.4 Để động cơ quay bằng mô tơ (hoạt động dưới điều kiện không cháy) trong vài giây để làm sạch các đường nhiên liệu và vòi phun.

B.2.5.5 Khởi động sự cháy của động cơ bằng cách đóng van rẽ hướng của vòi phun và quay tay quay không bị khóa theo chiều kim đồng hồ (nhìn từ phía trước của động cơ) để tăng C.R nếu cần thiết. Sau khi sự cháy bắt đầu xảy ra, quay ngược tay quay theo hướng chỉ số đọc cao hơn (ngược chiều kim đồng hồ) cho đến khi động cơ vận hành êm (**Cảnh báo** - Tiếng gõ đanh có thể xảy ra và có khói xuất hiện khi tay quay được quay theo chiều ngược kim đồng hồ để tăng số đọc trên tay quay. Điều này là bình thường)

B.2.5.6 Kích hoạt đồng hồ xê tan hay đồng hồ đo thời điểm cháy trễ theo hướng dẫn của nhà sản xuất.

B.2.5.7 Điều chỉnh tốc độ cháy của nhiên liệu ở khoảng giá trị quy định.

B.2.5.8 Điều chỉnh thời điểm phun ở khoảng giá trị quy định.

B.2.5.9 Kiểm tra để đảm bảo thời điểm cháy trễ ở giá trị thông thường đã được quy định.

B.2.5.10 Tiếp tục quá trình làm nóng động cơ trong khoảng 1h, lưu ý việc theo dõi thường xuyên và điều chỉnh các điều kiện vận hành nếu cần.

B.2.6 Dừng động cơ

B.2.6.1 Tắt đồng hồ xê tan hay đồng hồ đo thời điểm cháy trễ và các công tắc của cụm gia nhiệt không khí nạp vào.

B.2.6.2 Mở van rẽ hướng của cụm vòi phun để ngăn nhiên liệu tiếp tục phun vào buồng cháy.

B.2.6.3 Dừng động cơ bằng cách quay công tắc tắt – mở – khởi động về vị trí tắt.

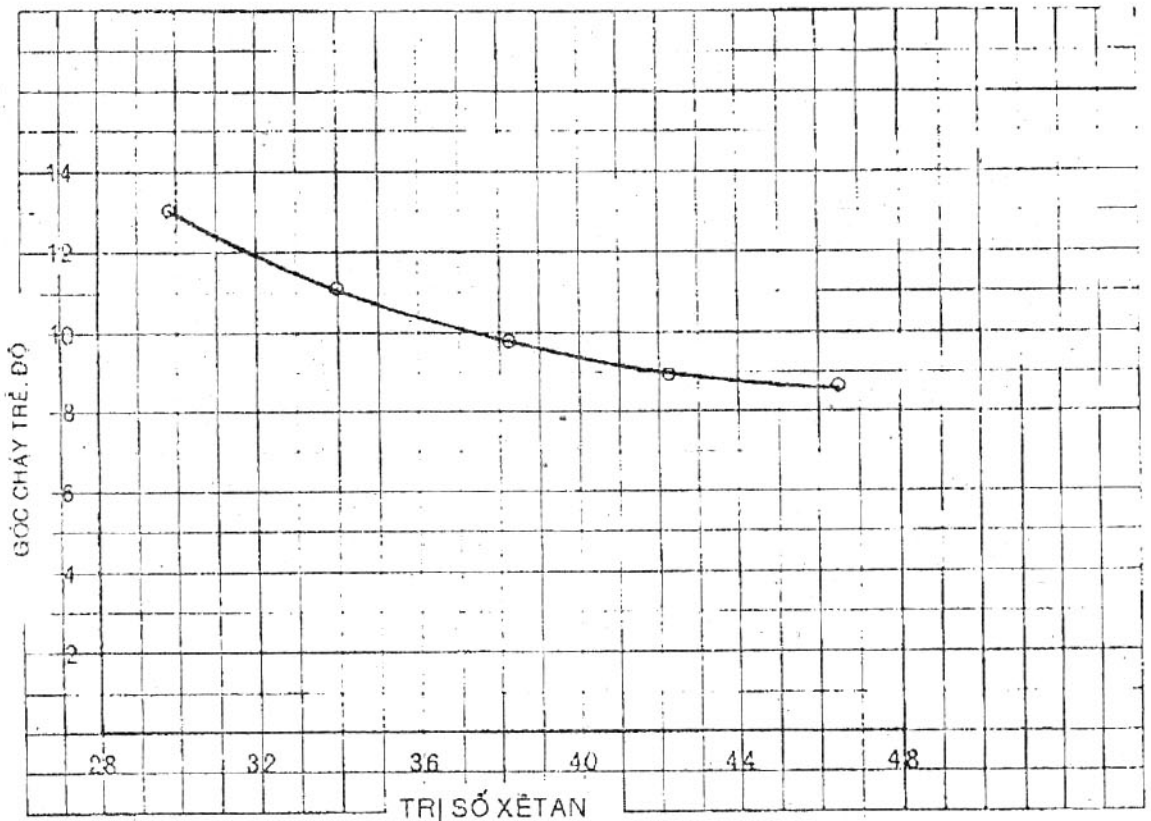
B.2.6.4 Dùng tay quay quay động cơ để đưa nó về điểm chết trên của kỳ nén sao cho các van nạp và xả đều đóng. Điều này làm giảm thiểu việc vênh và rỉ sét của van trong buồng cháy giữa các lần vận hành.

B.2.6.5 Xả tất cả bình nhiên liệu và đường dẫn nhiên liệu.

B.2.6.6 Tắt nước làm mát.

CHÚ THÍCH B.2.2 Có thể để nước làm mát tiếp tục chảy trong khoảng 20 đến 30 phút sau khi động cơ ngừng, đặc biệt là đối với đường làm mát vòi phun để làm giảm thiểu việc đóng cứng của muội than trên vòi phun do nhiên liệu còn đọng ở kim phun.

B.2.7 Kiểm tra độ nhạy của thời điểm cháy trễ so với trị số xê tan – Đường biểu diễn độ nhạy như minh họa trên Hình B.2.4 có thể cung cấp độ tin cậy rằng cụm vòi phun và đặc biệt là vòi phun đang hoạt động đúng. Việc kiểm tra này kéo dài khoảng 1 giờ nhưng rất hữu ích để đánh giá vòi phun khi động cơ hoạt động không ổn định sau khi làm sạch và lắp đặt lại.



Hình B.2.4 – Mối liên quan giữa thời điểm cháy trễ và trị số xê tan

B.2.7.1 Dùng hỗn hợp nhiên liệu chuẩn thứ cấp có trị số xê tan khoảng 35 để điều chỉnh tất cả các thông số của động cơ về các điều kiện vận hành tiêu chuẩn và cẩn thận đặt thời điểm cháy trễ tại 13,0°.

B.2.7.2 Chuẩn bị thêm một dãy chuẩn gồm ít nhất 4 hỗn hợp nhiên liệu chuẩn so sánh có trị số xê tan cao hơn sao cho có sự khác biệt khoảng 4 trị số xê tan giữa các cặp nhiên liệu chuẩn kế nhau.

B.2.7.3 Vận hành động cơ với từng hỗn hợp chuẩn mà không thay đổi số đọc trên tay quay đã được thiết lập cho hỗn hợp chuẩn có trị số xê tan 35 nhưng điều chỉnh tốc độ nhiên liệu là 13 ml/phút và thời điểm phun là 13°. Ghi lại giá trị thời điểm cháy trễ cho từng hỗn hợp nhiên liệu chuẩn so sánh.

B.2.7.4 Vẽ đồ thị của các dữ liệu tương tự như ở Hình B.2.4 sao cho có thể quan sát được đường biểu diễn độ nhạy. Nếu các điểm không tạo thành đường cong liên tục thì vòi phun có thể không còn tốt và cần được làm sạch hay thay thế. Nếu vòi phun bị hỏng, điều này có thể dễ dàng nhận ra bằng việc vận hành bất thường và sự phân tán của các kết quả trong giai đoạn đầu của quy trình này.

B.2.8 Kiểm tra hiện tượng cộng hưởng của hệ thống xả và hệ thống thông hơi của hộp khuỷu

B.2.8.1 Hiện tượng cộng hưởng trong các hệ thống đường ống có thể xảy ra khi cấu hình tạo thành mối liên hệ tới hạn giữa chiều dài/thể tích. Hiện tượng cộng hưởng tác động đến áp suất ban đầu trong hệ thống và có thể tác động đến các điều kiện vận hành tới hạn.

B.2.8.2 Hiện tượng cộng hưởng của hệ thống xả có thể được kiểm tra bằng cách gắn một tấm chắn hoặc van bi có kích thước 3/4 in. hoặc lớn hơn vào bình xả hay đóng đầu xả của động cơ. Nếu có hiện tượng cộng hưởng thì việc mở van sẽ làm thay đổi mạnh trạng thái xả trong lúc động cơ đang vận hành ở các điều kiện tiêu chuẩn.

B.2.8.2.1 Vận hành động cơ ở các điều kiện tiêu chuẩn bằng nhiên liệu điêzen và để một khoảng thời gian đủ để thời điểm cháy trễ ổn định.

B.2.8.2.2 Mở van hoặc tạo sự thay đổi trong đường ống xả trong khi động cơ đang hoạt động.

B.2.8.2.3 Nếu thời điểm cháy trễ không bị ảnh hưởng, sự cộng hưởng không xảy ra và hệ thống đường ống là phù hợp.

B.2.8.2.4 Nếu thời điểm cháy trễ bị ảnh hưởng khi van mở, sự cộng hưởng có thể là một nguyên nhân và thông thường việc thay đổi chiều dài của đường ống xả sẽ hiệu chỉnh lại điều này.

B.2.8.3 Sự cộng hưởng của hệ thống thông hơi của hộp khuỷu thường làm cho áp suất trong hộp khuỷu dương. Sự cộng hưởng trong hệ thống đường ống xả không phải là vấn đề chứng nào mà sự vận hành của động cơ vẫn tạo ra chân không trong hộp khuỷu.

B.3 Kỹ thuật bảo dưỡng

B.3.1 *Tầm quan trọng của việc bảo dưỡng*– Nhu cầu bảo dưỡng lớn cho động cơ xê tan không quá quan trọng nếu kết quả thử trị số xê tan của nhiên liệu điêzen là đáng tin cậy. Các lưu ý trong

TCVN 7630 : 2007

quá trình kiểm tra, điều chỉnh và đặc biệt là việc bảo dưỡng các chi tiết của buồng cháy là yếu tố chính để đạt được mục tiêu này.

B.3.2 Các cách thức bảo dưỡng:

B.3.2.1 Kiểm tra hàng ngày – Các kiểm tra này gắn liền với các chuẩn bị trước khi khởi động động cơ như mô tả chi tiết trong Phụ lục B.2.

B.3.2.2 Bảo dưỡng – Nói chung thuật ngữ này được dùng để mô tả việc sửa van, làm sạch buồng cháy, piston, các sec măng của piston, chốt thay đổi tỷ số nén hoặc cụm tay quay và làm sạch đường dẫn của áo làm mát và bộ ngưng tụ. Một số bộ phận khác có thể được đề ý đến trong quá trình bảo dưỡng, tùy theo nhu cầu.

B.3.2.2.1 Thông thường, việc bảo dưỡng thực hiện sau mỗi 100 giờ đến 300 giờ và nhu cầu này thường được nhận biết bởi sự không ổn định hay không lặp lại của các tính năng của động cơ. Khoảng thời gian giữa các lần bảo dưỡng sẽ thay đổi và phụ thuộc chủ yếu các điều kiện vận hành động cơ.

B.3.2.3 Kiểm tra cụm vòi phun – Tháo và làm sạch vòi phun, kiểm tra áp suất mở vòi phun và kiểu phun.

B.3.2.3.1 Việc kiểm tra vòi phun cần được thực hiện ở mỗi lần bảo dưỡng. Tuy nhiên phụ thuộc vào mức độ thử nghiệm, quá trình này có thể được tiến hành với tần suất cao hơn và có một số thiết bị thử được dùng để gắn, làm sạch và kiểm tra vòi phun trước mỗi lần khởi động máy.

B.3.2.4 Kiểm tra hộp khuỷu/máy – Làm sạch phần xung quanh hộp khuỷu, kiểm tra độ mài mòn của các chi tiết cơ khí, kiểm tra chức năng bảo động, kiểm tra mô tơ hấp thụ năng lượng, điều chỉnh độ căng dây curoa, kiểm tra các dụng cụ...

B.3.2.4.1 Khoảng thời gian được khuyến cáo giữa hai lần kiểm tra hộp khuỷu/ máy là 2000 giờ hoặc 6 tháng hoạt động tùy theo điều kiện nào đến trước. Kiểu hộp khuỷu CFR-48 là loại có thể được nhà sản xuất phục chế hoàn toàn, có thể hoạt động đến 40 000 giờ hoặc lớn hơn trước khi cần phục chế bởi nhà sản xuất. (**Cảnh báo** – Ngừng động cơ hoàn toàn trước khi thực hiện việc bảo dưỡng. Ngắt nguồn điện chính, khoá lại nếu có thể. Đặt cảnh báo ở trên bảng điều khiển của máy về việc máy đang được bảo dưỡng và không được khởi động động cơ. Ngắt nước làm mát máy).

B.3.2.5 Bảo dưỡng các thiết bị phụ trợ – Dụng cụ đo thể tích bằng thủy tinh như buret đo tốc độ nhiên liệu và các buret dùng để pha hỗn hợp nhiên liệu chuẩn phải được làm sạch bằng hoá chất thường xuyên để đảm bảo độ chính xác trong đo lường thể tích.

B.3.2.5.1 Cần làm sạch dụng cụ đo thể tích một quý một lần.

B.3.3 Quy trình bảo dưỡng

B.3.3.1 Tháo hoàn toàn buồng cháy và các phụ kiện kèm theo khỏi thân máy. Các chi tiết được tháo ra bao gồm:

B.3.3.1.1 Các cảm biến cháy và cảm biến vòi phun;

B.3.3.1.2 Các đầu dò nhiệt độ và các nhiệt kế;

B.3.3.1.3 Cụm không khí nạp, cụm giảm thanh và cụm gia nhiệt;

B.3.3.1.4 Cụm vòi phun và ống dẫn nhiên liệu từ bơm đến cụm vòi phun;

B.3.3.1.5 Đường tuần hoàn dẫn nước làm mát ở cụm ngưng tụ, cụm ngưng tụ/ đường ống nước và đường ống dẫn nước vào xylanh;

B.3.3.1.6 Cụm ống xả;

B.3.3.1.7 Cụm tay quay từ nắp xylanh, sử dụng các hướng dẫn chi tiết có sẵn của nhà sản xuất;

B.3.3.1.8 Chụp van, cụm trục cần lắc, các bi hình bán cầu và các thanh đẩy;

CHÚ THÍCH B.3.1 Đánh dấu các thanh đẩy van nạp và van xả để đảm bảo chúng sẽ được lắp lại đúng vị trí.

B.3.3.1.9 Nắp xylanh;

B.3.3.1.10 Các vòng quay van, các lò xo của van, các van;

B.3.3.1.11 Xylanh;

B.3.3.1.12 Vòng kẹp chốt piston, chốt piston và piston.

B.3.3.2 Làm sạch các chi tiết – Tất cả các cặn cháy, các vật liệu đệm, rỉ sét phải được làm sạch khỏi các chi tiết.

B.3.3.2.1 Các dung dịch hoá chất thương phẩm dùng để làm sạch có thể được sử dụng theo hướng dẫn của nhà sản xuất, miễn là chúng không ăn mòn hoặc ảnh hưởng đến bề mặt của thiết bị. Ngoại trừ đối với các cảm biến cơ điện tử, việc sử dụng bể siêu âm đã được chứng minh là có hiệu quả và việc đun nóng một số dung dịch làm sạch cũng có thể có ích. (Cảnh báo – Các dung dịch hoá chất làm sạch – Độc. Có thể gây nguy hiểm nếu nuốt hoặc hít phải. Xem Phụ lục A.1)

TCVN 7630 : 2007

B.3.3.2.2 Bàn nạo, bàn chải bằng sợi đồng (bằng tay hay dùng điện) và cuộn len thép mịn là những dụng cụ làm sạch hiệu quả.

B.3.3.2.3 Hoàn tất quá trình bằng cách rửa tất cả các chi tiết bằng dung môi như kerosine (**Cảnh báo** – Kerosine – Dễ cháy. Thành phần bay hơi có tính độc hại. Xem Phụ lục A.1).

B.3.3.3 Nắp xylanh

B.3.3.3.1 *Bề mặt buồng cháy* – Loại bỏ nắp xylanh nếu nó bị rỉ hoặc ăn mòn quá nhiều.

B.3.3.3.2 *Buồng cháy phụ* – Loại bỏ phần nắp và vỏ tay quay nếu đường kính trong của buồng cháy lớn hơn 1,630 in..

B.3.3.3.3 *Ống dẫn hướng van* – Thay ống dẫn hướng khi đường kính trong của nó vượt quá 0,3785 in. Việc thay thế cần một số dụng cụ đặc biệt.

B.3.3.3.4 *Các van* – Loại bỏ nếu thân van bị xước nhiều hoặc đường kính nhỏ hơn 0,3705 in. Mài lại mặt nghiêng đến 45° bằng cách sử dụng máy mài mặt nghiêng của van sao cho độ lệch tâm của đầu van nhỏ hơn 0,0015 in.. Loại bỏ van nếu việc mài tạo ra mép sắc ở vòng tròn ở đầu van do lớp phủ đã bị mất.

B.3.3.3.5 *Đế van* – Dùng máy mài đế van hoặc bộ cắt đế van để mài. Sử dụng góc 45° cho đế sau đó đưa van vào đế hoặc có thể sử dụng góc giao nhau bằng cách mài đế theo cả hai góc 46° và 15° sao cho đường giao nhau trở thành bề mặt tiếp xúc với mặt nghiêng 45° của van. Khi sử dụng góc giao nhau, có thể thực hiện việc chồng lên nhau nhưng cần hết sức thận trọng để chỉ gây ra một lực rất nhỏ để tránh việc tạo ra các đường rãnh trên mặt van.

B.3.3.3.6 *Sự tương thích của van với đế van* – Kiểm tra sự tiếp xúc của van với đế. Độ rộng của phần chồng lên nhau giữa đế và van không được vượt quá 0,070 in. khi nhìn trên van. Phần rìa trên của đường hoặc vùng tiếp xúc phải cách rìa trên của mặt nghiêng của van ít nhất 0,030 in.. Đầu van phải thụt xuống ít nhất 0,020 in. dưới bề mặt của nắp xylanh, tuy nhiên, phần thụt vào này không được vượt quá 0,060 in..

B.3.3.3.7 *Bề mặt của lỗ đặt vòi phun trên nắp xylanh* – Kiểm tra bề mặt đặt vòi phun, bề mặt này phải phẳng và không bị ăn mòn quá mức.

B.3.3.3.8 *Vòng xoay chân van* – Kiểm tra các vòng lăn, các vòng này phải quay tự do để khi động cơ vận hành van sẽ quay với vận tốc khoảng 1 đến 2 vòng một phút.

B.3.3.3.9 Lắp lại các van, các phớt dầu, các lò xo, vòng đệm và các vòng xoay chân van. Lắp các lò xo với phần có các vòng lò xo sát nhau hơn về phía nắp xylanh.

B.3.3.4 Xylanh.

B.3.3.4.1 Kiểm tra đường kính xylanh ở các vị trí trên, giữa và đáy của hành trình séc măng ở hai mặt phẳng vuông góc với nhau. Thay xylanh nếu đường kính trong của vùng bị mài mòn nhiều nhất lớn hơn 0,006 in. so với đường kính trong khi chưa bị mài mòn. Thay thế xylanh nếu độ không tròn của lỗ xylanh vượt quá 0,0025 in..

B.3.3.4.2 Cho phép doa lại các xylanh đến mức lớn hơn 0,010 in., 0,020 in. và 0,030 in. so với đường kính ban đầu là 3,250 in. và được phép áp dụng các giới hạn mòn của đường kính khi chưa bị mòn đối với đường kính của xylanh đã được doa lại.

B.3.3.5 Piston và các secmăng.

B.3.3.5.1 Thay piston nếu có hiện tượng xước hoặc mài mòn.

B.3.3.5.2 Thông thường cần thay thế tất cả các secmăng khi bảo dưỡng. Nếu secmăng khi trên cùng được mạ crom thì nó có thể được sử dụng lại sau vài lần bảo dưỡng.

B.3.3.5.3 Khe hở miệng secmăng được kiểm tra bằng calip đo độ dày khi sec măng được lồng vào đầu dưới của xylanh. Dùng piston để đẩy secmăng vuông góc vào lỗ xylanh và nằm dưới mặt vát khoảng 1 in.. Các secmăng phải được loại bỏ nếu khe hở không nằm trong khoảng 0,007 in. đến 0,030 in. đối với sec măng khí và 0,010 in. đến 0,030 in. đối với sec măng dầu.

B.3.3.5.4 Sau khi lắp séc măng vào piston, khe hở của secmăng và gờ piston khi đo bằng calip không được vượt quá 0,004 in. đối với sec măng khí ở trên cùng và 0,0035 in. đối với các sec măng còn lại.

B.3.3.5.5 Chốt piston phải được thay khi quan sát thấy bị xước hay mài mòn.

B.3.3.6 *Cụm tay quay* – Cụm tay quay là một phần gắn liền của cụm nắp xylanh và bao gồm chốt điều chỉnh tỷ số nén được lắp khít trong lỗ của buồng cháy trước, nó được vận vào hay vận ra đầu xylanh bằng tay quay để làm thay đổi tỷ số nén. Để ngăn ngừa việc rò rỉ khí cháy, chốt này, không có đệm kín hoặc séc măng, được điều chỉnh bằng tay quay khóa nối với bu lông, bu lông này tác dụng một áp lực lên đĩa đệm hình hoa thị lồng vào chốt làm cho đĩa đệm giãn ra và kẹp chặt chốt vào lỗ. Cơ cấu chốt thay đổi tỷ số nén này phải được vận hành trơn tru và điều chỉnh một cách dễ dàng. Tay quay khoá phải được nối lỏng dễ dàng và khóa được bằng tay mà không cần phải sử dụng đến các dụng cụ hỗ trợ khác.

B.3.3.6.1 Các hướng dẫn chi tiết được cung cấp bởi nhà sản xuất bao gồm chuẩn mực kiểm tra cụ thể, sự lựa chọn các chi tiết thích hợp, cũng như là thứ tự lắp đặt và các hướng dẫn về bôi trơn.

TCVN 7630 : 2007

B.3.3.7 Cùm cần lắc.

B.3.3.7.1 Kiểm tra từng cần lắc về độ mài mòn của bạc lót hoặc độ đảo của cần lắc.

B.3.3.7.2 Kiểm tra các vít điều chỉnh cần lắc về độ mòn, xước của bi và cả sự hư hại của các vít vắn.

B.3.3.7.3 Kiểm tra ổ bi của cần lắc về độ mòn, xước.

B.3.3.7.4 Thay thế các chi tiết bị mòn hoặc không còn phù hợp quy định kỹ thuật.

CHÚ THÍCH B.3.2 Khi lắp trục cần lắc, chốt phải được lắp ở phía van nạp và lỗ dẫn dầu nằm ở giữa phải quay xuống phía dưới để nhận dầu. Bạc lót của cần lắc của van xả phải có lỗ cho phép dầu đã được tăng áp đến được đường phân phối dầu nằm ở bề mặt phía trên của cần lắc.

B.3.3.8 Hệ thống làm mát và bộ ngưng tụ.

B.3.3.8.1 Kiểm tra rỉ hoặc cặn tại các bề mặt trong của bộ ngưng tụ và ống ngăn, lau chùi các cặn bám và rửa với nước nóng trước khi lắp đặt lại.

B.3.3.8.2 Kiểm tra vòng xoắn làm lạnh, làm sạch cặn đóng trên bề mặt và quan sát các vòng xoắn ruột gà hơi tách khỏi nhau để có được bề mặt làm lạnh lớn nhất tiếp xúc với hơi lạnh.

B.3.3.8.3 Làm sạch bằng hoá chất các bề mặt của hệ thống làm mát nên được thực hiện bất kỳ lúc nào khi thấy cặn đóng trên bề mặt hoặc ít nhất một lần trong mỗi 3 lần bảo dưỡng. Cách giải quyết là đưa chất làm sạch hệ thống làm mát thương phẩm vào hệ thống làm mát sau khi lắp đặt lại động cơ. Bằng cách vận hành động cơ trong các khoảng thời gian gián đoạn, dung dịch có thể được làm nóng từ 80 °C đến 90 °C (180 °F đến 200 °F). Dung dịch được giữ ở nhiệt độ này ít nhất 30 phút và xả bỏ. Hệ thống phải được súc rửa bằng nước nóng sạch trước khi đổ nước làm lạnh có chất chống rỉ vào (**Cảnh báo** – Các dung dịch làm sạch bằng hoá chất độc, có thể gây hại hoặc nguy hiểm khi hít hoặc nuốt phải. Xem Phụ lục A.1)

B.3.3.9 Các quy trình lắp đặt lại:

B.3.3.9.1 Lắp đặt piston, chốt piston và khoen chặn chốt piston vào thanh truyền. Bôi trơn secmăng bằng dầu động cơ SAE30.

B.3.3.9.2 Đặt các miếng đệm đế xylanh đã được lựa chọn lên bề mặt hộp khuỷu. Có sẵn các miếng đệm đế xylanh có các độ dày khác nhau, số lượng và độ dày của các miếng đệm này phải được lựa chọn bằng cách thử để có được hành trình quá đà của piston trong khoảng 0,014 in. đến 0,016 in.

B.3.3.9.3 Giữ chặt piston trên bề mặt hộp khuỷu. Lắp xylanh vào piston sao cho nó được đặt trên các vòng đệm để xylanh. Cần thận trọng để không làm gãy các vòng sec măng khi đưa chúng vào đầu vát của xylanh (Nên dùng dụng cụ đặc biệt chụm trên các séc măng mặc dù xylanh có đầu vát). Quay trục khuỷu vài vòng bằng tay để xylanh được đặt đúng tâm. Xiết chặt và vận các đai ốc của chốt xylanh với lực 75 lbf-ft.

B.3.3.9.4 Quay trục khuỷu bằng tay sao cho piston ở điểm chết trên như được chỉ báo bằng chỉ thị bánh đà.

B.3.3.9.5 Đặt một miếng kim loại phẳng lên piston sao cho nó phủ cả ra ngoài bề mặt nắp máy. Dùng calip đo độ dày đo hành trình quá đà của piston hoặc khoảng hở giữa tấm kim loại phẳng và bề mặt nắp máy. Thực hiện phép đo theo hai hướng: song song và ở góc 90° so với đường tâm của trục khuỷu. Hành trình quá đà phải nằm trong khoảng 0,014 in. đến 0,016 in., nếu không đạt phải lấy xylanh ra và thay đổi số lượng các vòng đệm và độ dày của chúng để có hành trình quá đà nằm trong khoảng giới hạn quy định.

B.3.3.9.6 Đặt miếng đệm nắp xylanh lên trên bề mặt xylanh.

CHÚ THÍCH B.3.3 Hiện nay các miếng đệm đầu xylanh có lớp phủ kín đặc biệt chống dính và không cần thêm chất làm kín/bôi trơn.

B.3.3.9.7 Lắp đặt nắp máy.

B.3.3.9.8 Lắp đặt các thanh đẩy đã được đánh dấu, quay trục khuỷu bằng tay sao cho cả hai thanh đẩy ở vị trí thấp nhất của chúng trong hành trình (bánh đà ở điểm chết trên, chu kỳ nén).

B.3.3.9.9 Lắp đặt cụm cần lắc đã được gắn các bi bán cầu.

B.3.3.9.10 Lắp đặt và vận các đai ốc vào nắp máy với lực 75 lbf-ft.

B.3.3.9.11 Đặt khe hở van đến 0,004 in. đối với van nạp và 0,014 in. đối với van xả.

B.3.3.9.12 Lắp đặt cụm tay quay.

B.3.3.9.13 Lắp lại cụm ngưng tụ, ống khuỷu không khí đầu vào và cụm giảm thanh, đường ống xả, các đường nước làm mát vào bộ ngưng tụ và đường làm mát vòi phun.

B.3.3.9.14 Đổ nước làm mát qua lỗ rót trên nắp đậy của bộ ngưng tụ cho đến khi chất làm mát xuất hiện trong kính quan sát của bộ ngưng tụ.

B.3.3.9.15 Lắp đặt cụm vòi phun đã được kiểm tra và làm sạch, sử dụng vòng đệm cứng bằng đồng. Lắp các đường dẫn nhiên liệu.

TCVN 7630 : 2007

B.3.3.9.16 Lắp cảm biến phun và đặt khe hở cảm biến là 0,040 in. bằng cách sử dụng calip đo độ dày không nhiễm từ.

B.3.3.9.17 Bật đường nước làm mát chính và để cho nước chảy qua đường dẫn làm mát vòi phun. Quan sát bề mặt của vòi phun qua lỗ gắn cảm biến để đảm bảo rằng cụm vòi phun đã được gắn chặt và chất làm mát không bị rò rỉ qua vòi phun vào buồng cháy trước.

B.3.3.9.18 Điều chỉnh chỉ số của cụm tay quay.

B.3.3.10 *Ống thông hơi của hộp khuỷu.*

B.3.3.10.1 Ngắt đường ống thông hơi và lấy cụm thông hơi khỏi hộp khuỷu động cơ.

B.3.3.10.2 Vận ốc mở nắp che, lấy van nhựa ra, làm sạch cặn nhũ tương trên tất cả các chi tiết.

B.3.3.10.3 Kiểm tra van và nếu bề mặt mở bị làm tròn thay vì vuông thì phải thay van.

B.3.3.10.4 Rửa các chi tiết bằng dung môi dầu mỡ hoặc kerosine và lắp lại vào động cơ (Cảnh báo – Dung môi gốc dầu mỡ - Dễ cháy. Chứa thành phần bay hơi có tính độc hại. Hơi có thể gây cháy. Xem Phụ lục B.1.) (Cảnh báo – Kerosine – Chứa thành phần bay hơi có tính độc hại. Xem Phụ lục A.1)

B.3.3.11 *Thay dầu bôi trơn trong hộp khuỷu.*

B.3.3.11.1 Xả dầu đã sử dụng và thay bằng dầu bôi trơn mới có cấp độ nhớt SAE 30.

B.3.3.11.2 Cần thay dầu sau 50 giờ hoạt động của động cơ hay khi bảo dưỡng.

B.3.3.11.3 Cần thay ống lọc dầu mỗi khi thay dầu.

B.3.3.12 *Bơm nhiên liệu.*

B.3.3.12.1 Xả dầu đã sử dụng và thay dầu bôi trơn mới có cấp độ nhớt SAE 30.

B.3.3.12.2 Cụm bơm nhiên liệu hiếm khi cần phải bảo dưỡng hoặc điều chỉnh ngoài việc quan tâm thường xuyên đến sự bôi trơn thích hợp. Nếu phải tháo bơm ra thì việc này phải được thực hiện bởi chuyên gia về thiết bị bơm nhiên liệu.

B.3.3.12.3 Nếu thường xuyên thử nghiệm nhiên liệu diesel có hàm lượng lưu huỳnh cao, cần kiểm tra bộ van và van cấp nhiên liệu của bơm sau mỗi khoảng thời gian vận hành là 500 giờ. Thông thường việc kiểm tra này là một phần của việc bảo dưỡng. Các chi tiết này cần được thay thế nếu chúng bị rò rỉ hay ăn mòn.

B.3.3.13 Chuẩn bị khởi động động cơ – Xem Phụ lục B.2.

B.3.4 Kiểm tra cụm vòi phun.

B.3.4.1 Tháo cụm vòi phun.

B.3.4.1.1 Khi động cơ ngừng, đóng các van cung cấp nước làm mát (van cung cấp và van hồi) vào đường làm mát cụm vòi phun và xả chất làm mát khỏi đường làm mát cụm vòi phun.

B.3.4.1.2 Ngắt các đường nhiên liệu vào cụm vòi phun.

B.3.4.1.3 Tháo cảm biến phun và các chi tiết gá kèm theo.

B.3.4.1.4 Lấy cụm phun nhiên liệu ra.

B.3.4.2 Làm sạch vòi phun – (**Cảnh báo** – Các vòi phun là các chi tiết chính xác được gắn vừa vặn và bề mặt được đánh bóng kỹ càng. Phải làm sạch tỷ mỉ để ngăn ngừa bụi hoặc ẩm gây hư hỏng. Khi các chi tiết được tháo rời chúng phải được để trong bình chứa sạch và ngâm trong dầu diesel hoặc kerosine. Không cầm vào các bề mặt mài bằng tay trần vì axit của cơ thể có thể gây ăn mòn).

B.3.4.2.1 Kẹp cụm phun bằng êtô sao cho nắp chụp đầu của vòi phun có thể được nới lỏng và tháo ra. Tách vòi phun khỏi nắp chụp.

B.3.4.2.2 Làm sạch than khỏi vòi phun, kim phun và nắp chụp bằng cách ngâm chúng vào trong chất làm sạch thích hợp trong khoảng thời gian cần thiết. Đặt bình đựng các chi tiết ngâm trong dung dịch làm sạch vào bể siêu âm để đẩy nhanh quá trình làm sạch.

B.3.4.2.3 Lắp lại các chi tiết của cụm vòi phun và xiết chặt nắp chụp bằng lực xoắn 50 lbf-ft.

B.3.4.2.4 Kiểm tra áp suất mở vòi phun và kiểu phun.

B.3.4.2.5 Lắp lại cụm vòi phun và cảm ứng phun vào động cơ và kiểm tra sự rò rỉ của nước làm mát từ vòi phun vào buồng cháy.

B.3.4.2.6 Trước khi lắp cảm biến cháy, chạy động cơ trong một thời gian ngắn để thổi hết nước có thể lọt vào trong buồng cháy trong quá trình bảo dưỡng. Ấn nhẹ một miếng vải (không dùng giấy) và lau lỗ gắn cảm ứng sẽ hỗ trợ việc loại bỏ nước.

B.3.5 Kiểm tra hộp khuỷu/máy

B.3.5.1 Hộp khuỷu – Hằng năm kiểm tra hộp khuỷu như sau.

TCVN 7630 : 2007

B.3.5.1.1 Ngắt điện vào động cơ và máy.

B.3.5.1.2 Xả dầu bôi trơn trong hộp khuỷu và làm sạch khay hứng dầu của hộp khuỷu bằng dung môi gốc dầu mỏ.

B.3.5.1.3 Tháo cụm lọc dầu và làm sạch các chi tiết.

B.3.5.1.4 Tháo cụm thông hơi của hộp khuỷu khỏi mặt bên của hộp khuỷu và làm sạch đường dẫn bên trong và vách ngăn.

B.3.5.1.5 Tháo thanh truyền khỏi trục khuỷu. Kiểm tra ổ trục ở đầu lớn của thanh truyền và thay thế nếu bị mòn. Lắp lại thanh truyền và vặn đai ốc bu lông bằng lực 104 lbf-ft.

B.3.5.1.6 Tháo các thanh đẩy van khỏi nắp hộp khuỷu, làm sạch, kiểm tra và thay chi tiết bị mòn nếu cần.

B.3.5.1.7 Đo khe hở của bạc lót trục sau bằng thiết bị đo hiển thị số, đo chuyển động của mặt phẳng ngoài của cạnh bánh đĩa. Việc đo được thực hiện khi bánh đĩa đứng yên và khi bánh đĩa được nâng lên bằng tay đòn thích hợp, nếu sự chênh lệch giữa các lần đo vượt quá 0,006 in. thì cần phải lắp lại hộp khuỷu.

B.3.5.1.8 Tháo cụm van kiểm soát áp suất dầu, làm sạch bằng dung môi, kiểm tra độ mài mòn của các chi tiết và thay thế nếu cần thiết (**Cảnh báo** – Bên cạnh những lưu ý khác, tránh xiết quá chặt 4 bu lông trên thân van để ngăn việc làm méo van và làm giới hạn sự di chuyển của piston).

B.3.5.1.9 Kiểm tra tình trạng bên ngoài của bề mặt hộp khuỷu nếu có sự rò rỉ dầu thì cần bảo dưỡng kỹ hoặc lắp lại hộp khuỷu.

B.3.5.2 *Mô tơ hấp thụ năng lượng* – Hằng năm kiểm tra mô tơ hấp thụ năng lượng như sau:

B.3.5.2.1 Ngắt nguồn điện chính của động cơ và của máy.

B.3.5.2.2 Kiểm tra tình trạng và độ căng của các dây curoa, thay dây curoa khi cần và điều chỉnh vị trí của động cơ để đạt được độ căng thích hợp.

B.3.5.2.3 Kiểm tra thân ổ trục mô tơ về các dấu hiệu mài mòn hay thiếu chất bôi trơn. Tra dầu bôi trơn vào ổ trục nếu thiết bị được trang bị bộ tra dầu.

B.3.5.2.4 Dùng máy nén khí áp suất thấp thổi bụi và đất khỏi mô tơ.

B.3.5.3 Kiểm tra các thiết bị ngắt an toàn.

B.3.5.3.1 Công tắc ngắt khi nhiệt độ chất làm mát cao – Sau khi ngắt nước làm mát ra khỏi ống xoắn của bộ ngưng tụ, động cơ phải ngưng trong vòng một phút. Kiểm tra và điều chỉnh điểm cài đặt nhiệt độ theo quy định.

B.3.5.3.2 Công tắc ngắt khi áp suất dầu thấp – Khi khởi động động cơ, nhà máy công tắc khởi động trước khi áp suất dầu đạt khoảng 20 psi (138 kPa), thì thiết bị phải ngưng.

B.3.5.3.3 Khóa liên động điện – Việc ngắt một hoặc cả 3 pha của nguồn điện ở công tắc nguồn phải làm ngưng thiết bị.

B.3.5.3.4 Role kiểu solenoit cho bơm nhiên liệu – Ngắt một pha điện sẽ làm role kiểu solenoit của bơm nhiên liệu nhả ra, đóng thanh răng của bơm nhiên liệu làm ngưng sự cháy lại.

B.3.6 Lực xoắn để vận các chi tiết của thiết bị – xem Bảng B.3.1

Bảng B.3.1 – Giá trị các lực xoắn để vận các chi tiết của động cơ

Chi tiết	Lực xoắn, lbf-ft	Lực xoắn, N-m
Các vít cấy ở nắp xylanh	75	101.7
Các vít cấy của xylanh	75	101.7
Bulông của các đối trọng trên trục khuỷu	100	135.6
Bulông của các đối trọng trên trục cân bằng	100	135.6
Ốc hãm bulông trên các đối trọng của trục cân bằng	75	101.7
Bulông đầu lớn của thanh truyền	104	141.0
Cảm biến cháy	30	40.7
Nắp chụp đầu vòi phun	50	67.8